



(12) 发明专利申请

(10) 申请公布号 CN 105583209 A

(43) 申请公布日 2016. 05. 18

(21) 申请号 201410565050. 4

(22) 申请日 2014. 10. 22

(71) 申请人 田玥

地址 110000 辽宁省沈阳市和平区南京南街
世纪家园 33 号 1-18 甲

(72) 发明人 田玥

(51) Int. Cl.

B08B 9/36(2006. 01)

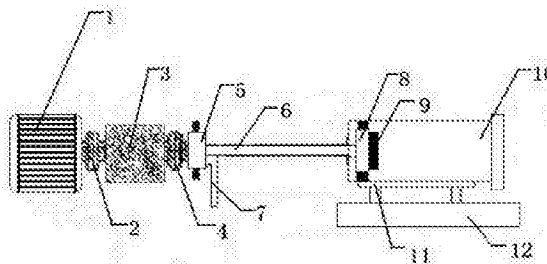
权利要求书1页 说明书2页 附图1页

(54) 发明名称

一种油缸专用机械化清洁装置

(57) 摘要

一种油缸专用机械化清洁装置,其特征在于:所述的油缸专用机械化清洁装置包括电机、第一联轴器、减速器、第二联轴器、配水泵、供水管、回液口、刷头、清洗刷、油缸、托架、底座;其中:装置一侧设有电机,电机为伺服电机,电机的动力输出端连接第一联轴器,第一联轴器连接减速器,减速器的另一端设有第二联轴器,第二联轴器另一端连有一配水泵,配水泵连接有供水管和回液口,供水管另一端固定安装有清理组件,清理组件包括刷头和清洗刷,刷头上开有径向通孔,清理组件伸入到油缸内,油缸活动安装托架上,托架固定安装在底座上。本发明的优点:本发明所述的油缸专用机械化清洁装置,专业化,自动化,操作方便,替代了人工操作,清理效果好、工作效率高,能够提高油缸组装质量,满足电液控系统对油缸高清洁度的要求。



1. 一种油缸专用机械化清洁装置,其特征在于:所述的油缸专用机械化清洁装置包括电机(1)、第一联轴器(2)、减速器(3)、第二联轴器(4)、配水泵(5)、供水管(6)、回液口(7)、刷头(8)、清洗刷(9)、油缸(10)、托架(11)、底座(12);

其中:装置一侧设有电机(1),电机(1)的动力输出端连接第一联轴器(2),第一联轴器(2)连接减速器(3),减速器(3)的另一端设有第二联轴器(4),第二联轴器(4)另一端连有一配水泵(5),配水泵(5)连接有供水管(6)和回液口(7),供水管(6)另一端固定安装有清理组件,清理组件伸入到油缸(10)内,油缸(10)活动安装托架(11)上,托架(11)固定安装在底座(12)上。

2. 按照权利要求1所述的油缸专用机械化清洁装置,其特征在于:所述的电机(1)为伺服电机。

3. 按照权利要求1所述的油缸专用机械化清洁装置,其特征在于:所述的清理组件包括刷头(8)和清洗刷(9)。

4. 按照权利要求3所述的油缸专用机械化清洁装置,其特征在于:所述的刷头(8)上开有径向通孔。

一种油缸专用机械化清洁装置

技术领域

[0001] 本发明涉及矿用领域,涉及一种清洁装置,特别提供了一种油缸专用机械化清洁装置。

背景技术

[0002] 目前的液压支架的油缸密封普遍采用高端组合密封,对组装条件要求较高,同时支架普遍采用液控先导或电液先导控制技术,对缸体的清洁度要求更高,所以在油缸制造或是维修组装时,对缸体内壁附着的灰尘、铁屑和油污进行专业清除成为必须解决的问题,到现在为止还没有专用的清理设备,一直采用人工的方法进行清理,不仅工人劳动强度大、工作效率低,而且清理效果差,直接影响制造质量。

发明内容

[0003] 本发明的目的是为了解决上述存在的技术问题,特提供了一种油缸专用机械化清洁装置。

[0004] 本发明提供了一种油缸专用机械化清洁装置,其特征在于:所述的油缸专用机械化清洁装置包括电机(1)、第一联轴器(2)、减速器(3)、第二联轴器(4)、配水泵(5)、供水管(6)、回液口(7)、刷头(8)、清洗刷(9)、油缸(10)、托架(11)、底座(12);

其中:装置一侧设有电机(1),电机(1)的动力输出端连接第一联轴器(2),第一联轴器(2)连接减速器(3),减速器(3)的另一端设有第二联轴器(4),第二联轴器(4)另一端连有一配水泵(5),配水泵(5)连接有供水管(6)和回液口(7),供水管(6)另一端固定安装有清理组件,清理组件伸入到油缸(10)内,油缸(10)活动安装托架(11)上,托架(11)固定安装在底座(12)上。

[0005] 所述的电机(1)为伺服电机。

[0006] 所述的清理组件包括刷头(8)和清洗刷(9)。

[0007] 所述的刷头(8)上开有径向通孔。

[0008] 本发明的优点:

本发明所述的油缸专用机械化清洁装置,具有专业化,自动化,操作方便,替代了人工操作,清理效果好、工作效率高等优点,能够提高油缸组装质量,满足电液控系统对油缸高清洁度的要求。

附图说明

[0009] 下面结合附图及实施方式对本发明作进一步详细的说明:

图1为 本发明的原理结构示意图。

具体实施方式

[0010] 实施例1

本实施例提供了一种油缸专用机械化清洁装置,其特征在于:所述的油缸专用机械化清洁装置包括电机(1)、第一联轴器(2)、减速器(3)、第二联轴器(4)、配水泵(5)、供水管(6)、回液口(7)、刷头(8)、清洗刷(9)、油缸(10)、托架(11)、底座(12);

其中:装置一侧设有电机(1),电机(1)的动力输出端连接第一联轴器(2),第一联轴器(2)连接减速器(3),减速器(3)的另一端设有第二联轴器(4),第二联轴器(4)另一端连有一配水泵(5),配水泵(5)连接有供水管(6)和回液口(7),供水管(6)另一端固定安装有清理组件,清理组件伸入到油缸(10)内,油缸(10)活动安装托架(11)上,托架(11)固定安装在底座(12)上。

[0011] 所述的电机(1)为伺服电机。

[0012] 所述的清理组件包括刷头(8)和清洗刷(9)。

[0013] 所述的刷头(8)上开有径向通孔。

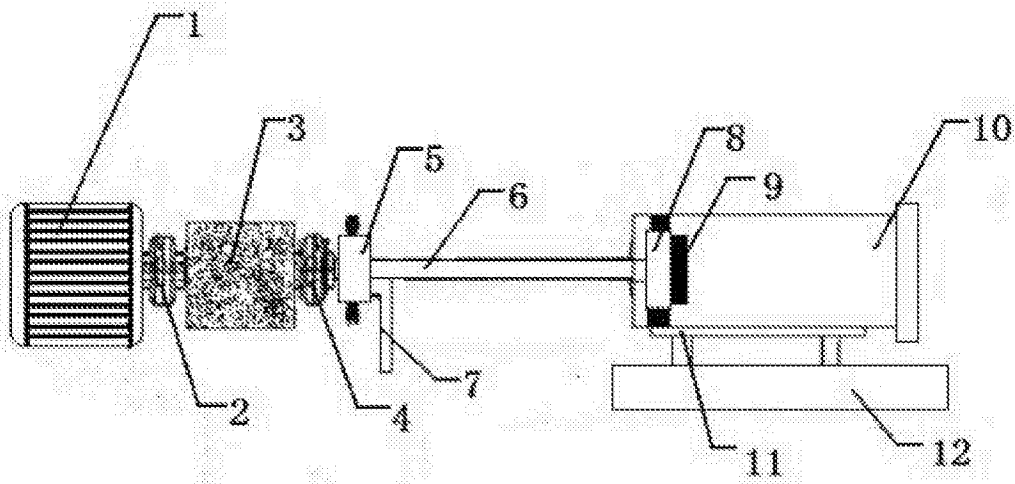


图 1