



(12)发明专利申请

(10)申请公布号 CN 106880061 A

(43)申请公布日 2017.06.23

(21)申请号 201710249797.2

(22)申请日 2017.04.17

(71)申请人 新疆农业科学院农业机械化研究所

地址 830091 新疆维吾尔自治区乌鲁木齐市南昌南路291号

(72)发明人 吐鲁洪·吐尔迪 王学农

阿依木妮莎·拜克热 张丽

杨会民 刘旋峰 牛长河 焦瑞斌

克里木·依明

(74)专利代理机构 乌鲁木齐新科联知识产权代

理有限公司 65107

代理人 李振中

(51)Int.Cl.

A23N 5/00(2006.01)

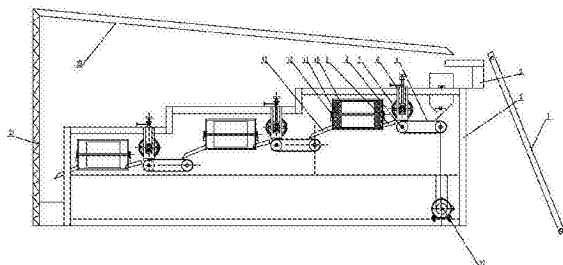
权利要求书1页 说明书3页 附图2页

(54)发明名称

多功能坚果破壳机

(57)摘要

本发明公开了一种多功能坚果破壳机,机架的前后部分别设置着刮板式输送机以及提升螺旋,机架的前部设置着振动喂料器,机架上方倾斜设置着循环送料槽,循环送料槽的进口端与所述的提升螺旋顶部相衔接,循环送料槽的出口端位于振动喂料器上方,机架上由前往后依次相互衔接呈高低水平设置着前、中、后三组破壳机构;每一组破壳机构均由一水平输送带、一横置的破壳辊、破壳辊两端设置的辊轴高低调节机构以及滚筒筛构成,滚筒筛均由电机驱动旋转,每个滚筒筛的前后部均分别设置着进料口以及出料口,滚筒筛前半截筒壁上设置着方形筛孔,滚筒筛后半截筒壁上设置着菱形筛孔,每个水平输送带的出料末端托辊上方都水平横向设置着所述的破壳辊。



1. 一种多功能坚果破壳机,包括机架,机架的前后部分别设置着刮板式输送机以及提升螺旋,其特征是:机架的前部设置着振动喂料器,机架上方倾斜设置着循环送料槽,循环送料槽的进口端与所述的提升螺旋顶部相衔接,循环送料槽的出口端位于振动喂料器上方,机架上由前往后依次相互衔接呈高低水平设置着前、中、后三组破壳机构;每一组破壳机构均由一水平输送带、一横置的破壳辊、破壳辊两端设置的辊轴高低调节机构以及滚筒筛构成,滚筒筛均由电机驱动旋转,每个滚筒筛的前后部均分别设置着进料口以及出料口,靠近进料口的滚筒筛前半截筒壁上密布设置着方形筛孔,靠近出料口的滚筒筛后半截筒壁上密布设置着菱形筛孔,方形筛孔以及菱形筛孔下方分别设置着相应的出料槽,每个滚筒筛的转轴中心轴上都设置着刮板,刮板沿着滚筒筛的轴线方向布置,每个水平输送带的出料末端托辊上方都水平横向设置着所述的破壳辊。

2. 根据权利要求1所述的破壳机,其特征是:所述的辊轴高低调节机构包括在辊轴两端分别设置着轴承座,机架两侧分别竖向固接着内装有丝杠的滑道,其中一侧丝杠顶端设置着手轮,轴承座顶端分别与丝杠下端相连,轴承座沿着滑道上下滑动,两侧滑道内丝杠的上部分别水平设置着链轮,链轮之间通过链条传动,转动手轮,两侧的链轮同步转动,从而驱使丝杠带动轴承座以及辊轴同步进行高低调节。

多功能坚果破壳机

技术领域

[0001] 本发明属于机械领域,特别涉及一种多功能坚果破壳机。

背景技术

[0002] 随着新疆农业产业结构的调整,巴旦木和杏已经成为新疆农村经济发展的特色经济作物,目前巴旦木破壳和杏核破壳完全依赖简易的坚果破壳机作业,作业效率低下、劳动强度大、易疲劳、耗时长,功能单一,巴旦木和杏核低效破壳作业已经困扰着巴旦木产业的发展,因此在巴旦木和杏产业作业中急需一种高效机械化加工装备。

[0003] 本发明在实用新型专利(ZL200720183102.7、ZL201020218891.5和ZL201620720926.2)基础上,进行了改进,专利ZL200720183102.7和ZL201020218891.5,存在的问题连续破壳,破壳后的仁容易二次损伤导致仁碎仁率较高,专利ZL200720183102.7,存在的问题破壳辊为光辊,破杏核效果较好,因杏核比较脆,容易破壳,而巴旦木核为柔性,用该破壳机构破壳效果不太理想,破壳率低,振动筛噪音大,容易坏,破壳后的巴旦木仁不能完全从筛孔中掉入下层筛中。

发明内容

[0004] 本发明的目的在于提供一种多功能坚果破壳机,不仅破壳效果好,而且工作效率高。

[0005] 本发明的目的是这样实现的:一种多功能坚果破壳机,包括机架,机架的前后部分别设置着刮板式输送器以及提升螺旋,机架的前部设置着振动喂料器,机架上方倾斜设置着循环送料槽,循环送料槽的进口端与所述的提升螺旋顶部相衔接,循环送料槽的出口端位于振动喂料器上方,机架上由前往后依次相互衔接呈高低水平设置着前、中、后三组破壳机构;每一组破壳机构均由一水平输送带、一横置的破壳辊、破壳辊两端设置的辊轴高低调节机构以及滚筒筛构成,滚筒筛均由电机驱动旋转,每个滚筒筛的前后部均分别设置着进料口以及出料口,靠近进料口的滚筒筛前半截筒壁上密布设置着方形筛孔,靠近出料口的滚筒筛后半截筒壁上密布设置着菱形筛孔,方形筛孔以及菱形筛孔下方分别设置着相应的出料槽,每个滚筒筛的转轴中心轴上都设置着刮板,刮板沿着滚筒筛的轴线方向布置,每个水平输送带的出料末端托辊上方都水平横向设置着所述的破壳辊。

[0006] 所述的辊轴高低调节机构包括在辊轴两端分别设置着轴承座,机架两侧分别竖向固接着内装有丝杠的滑道,其中一侧丝杠顶端设置着手轮,轴承座顶端分别与丝杠下端相连,轴承座沿着滑道上下滑动,两侧滑道内丝杠的上部分别水平设置着链轮,链轮之间通过链条传动,转动手轮,两侧的链轮同步转动,从而驱使丝杠带动轴承座以及辊轴同步进行高低调节。

[0007] 本发明工作时,巴旦木或杏核通过刮板式输送器输送到振动喂料器中,振动喂料器通过振动将巴旦木或杏核均匀的喂入喂料口中,巴旦木或杏核通过喂料口均匀的落入水平输送带上,输送带上的巴旦木或杏核通过破壳机构时,破壳辊、托辊和输送带将巴旦木或

杏核进行挤压和揉搓(同步调节机构按坚果厚度均匀调节间隙)先破较大巴旦木或杏核,破壳后的巴旦木或杏核通过滚筒进料口进入滚筒,核碎杂通过滚筒上的筛孔从出料口排出,巴旦木仁和杏仁通过通过菱形筛孔排出,未(中级巴旦木或杏核)破壳的巴旦木或杏核通过滚筒出料口输送到输送带上,通过输送带进入二级破壳机构中,破壳后的巴旦木或杏核通过滚筒进料口进入中组滚筒筛,核碎杂通过滚筒上的筛孔从出料口排出,小一级的巴旦木或杏核再通过出料口进入第三级输送带上,输送到第三级破壳机构中,破壳后的巴旦木或杏核通过滚筒进料口进入滚筒筛中,核碎杂通过滚筒上的筛孔从出料口排出,巴旦木仁和杏仁通过通过菱形筛孔排出,未破壳的巴旦木或杏核落入垂直提升机进料口中,垂直提升机通过螺旋输送叶片将未破壳的巴旦木或杏核输送到出料口内,通过出料口输送到振动喂料器中再继续破壳,循环往复达到完全破壳目的。

[0008] 本发明技术方案:1、可以一次完成对大小不一致的巴旦木核进行破壳,破壳率高;破壳机构中间通过食品输送带输送物料起到了仿形作用,减少了仁的破碎率。2、第一级破壳装置、第二级破壳装置和第三级破壳装置中增加滚筒筛,避免了巴旦木仁二次破碎,提高了仁的完整率;3、该破壳机增加了垂直提升机,将未破壳的巴旦木再次输送到振动喂料器中,连续破壳,提高了破壳率,减少了人工劳动强度。4、滚筒分级机通过筛网组合方式,解决了常用滚筒用栅条式分级坚果,坚果分级不理想问题,结构简单;易于制造;噪音小;工作可靠。5、不仅破壳速度快,而且工作效率高,还解决了坚果破壳机破壳间隙调整不方便,破壳辊间隙不均匀的问题。6. 该破壳机上设计了同步调节机构,按坚果厚度调节破壳间隙。解决了简易破壳机破壳间隙调整不方便及不均匀难题,还设计了结构简单的张紧轮调节机构,调节较方便。

附图说明

[0009] 下面将结合附图对本发明作进一步详细的描述。

[0010] 图1为本发明的主视结构示意图;

图2为本发明的俯视结构示意图。

具体实施方式

[0011] 一种多功能坚果破壳机,如图1、图2所示,包括机架2,机架的前后部分别设置着刮板式输送机1以及提升螺旋30,机架的前部设置着振动喂料器3,机架上方倾斜设置着循环送料槽29,循环送料槽29的进口端与所述的提升螺旋30顶部相衔接,循环送料槽的出口端位于振动喂料器3上方。机架2上由前往后依次相互衔接呈高低水平设置着前、中、后三组破壳机构;每一组破壳机构均由一水平输送带5、一横置的破壳辊7、破壳辊7两端设置的辊轴高低调节机构以及滚筒筛10构成,滚筒筛均由电机12驱动旋转,每个滚筒筛的前后部均分别设置着进料口9以及出料口13,靠近进料口的滚筒筛前半截筒壁上密布设置着方形筛孔33,靠近出料口的滚筒筛后半截筒壁上密布设置着菱形筛孔34,方形筛孔以及菱形筛孔下方分别设置着相应的出料槽35、36,每个滚筒筛的转轴11上都设置着刮板,刮板沿着滚筒筛的轴线方向布置,每个水平输送带的出料末端托辊8上方都水平横向设置着所述的破壳辊7。

[0012] 所述的辊轴高低调节机构包括在辊轴两端分别设置着轴承座,机架两侧分别竖向

固接着内装有丝杠41的滑道6,其中一侧丝杠41顶端设置着手轮42,轴承座顶端分别与丝杠41下端相连,轴承座沿着滑道上下滑动,两侧滑道内丝杠的上部分别水平设置着链轮,链轮之间通过链条45传动,转动手轮,两侧的链轮同步转动,从而驱使丝杠带动轴承座以及辊轴同步进行高低调节。各个水平输送带均通过皮带轮37以及电动机32驱动旋转。

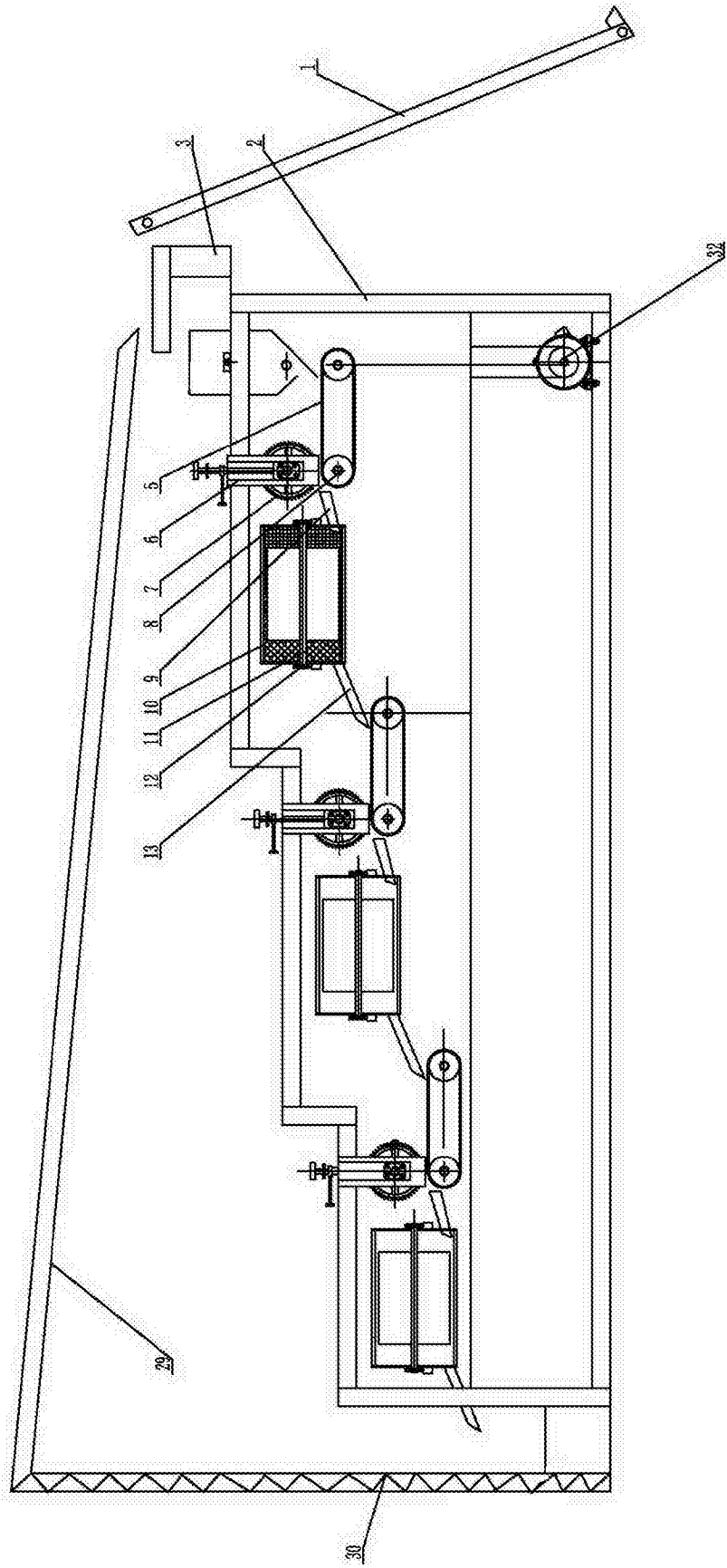


图1

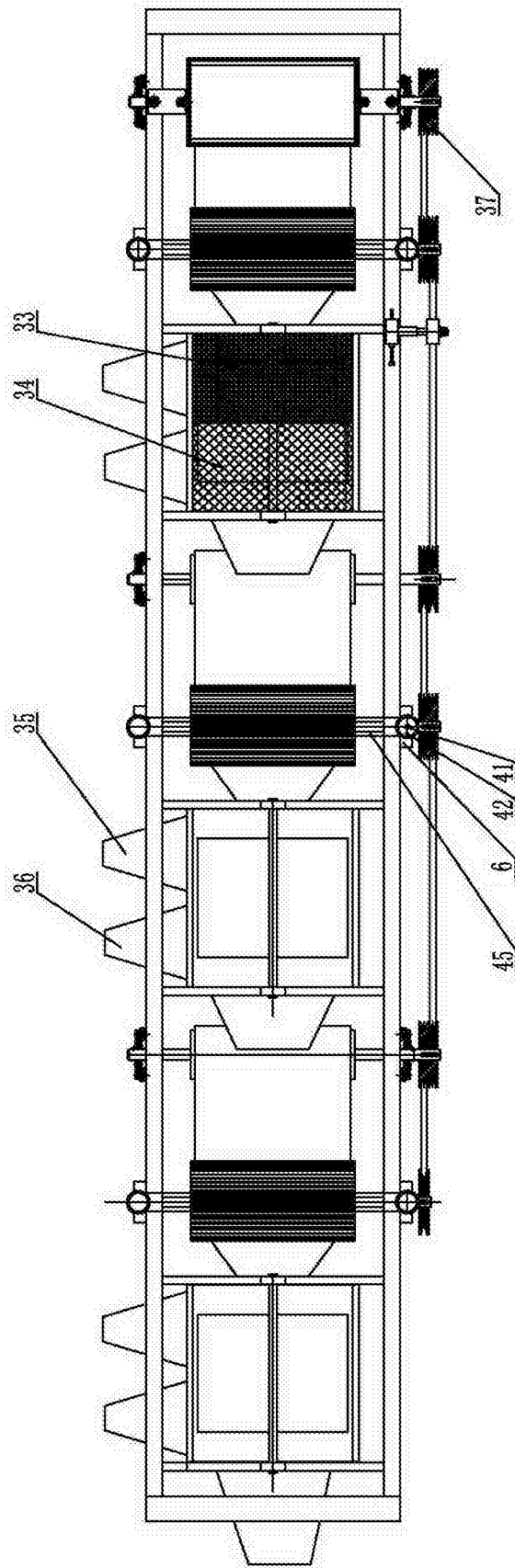


图2