



(19) 대한민국특허청(KR)  
(12) 공개특허공보(A)

(11) 공개번호 10-2020-0095197  
(43) 공개일자 2020년08월10일

(51) 국제특허분류(Int. Cl.)  
H02B 13/025 (2006.01)

(52) CPC특허분류  
H02B 13/025 (2013.01)

(21) 출원번호 10-2019-0013000

(22) 출원일자 2019년01월31일

심사청구일자 2019년01월31일

(71) 출원인

한국전력공사

전라남도 나주시 전력로 55(빛가람동)

(72) 발명자

김주식

대전광역시 중구 서문로 96, 213동 804호 (문화동, 센트럴파크2단지아파트)

노은혁

대전광역시 유성구 전민로 71, 106동 1001호 (전민동, 삼성푸른아파트)

(74) 대리인

박장원

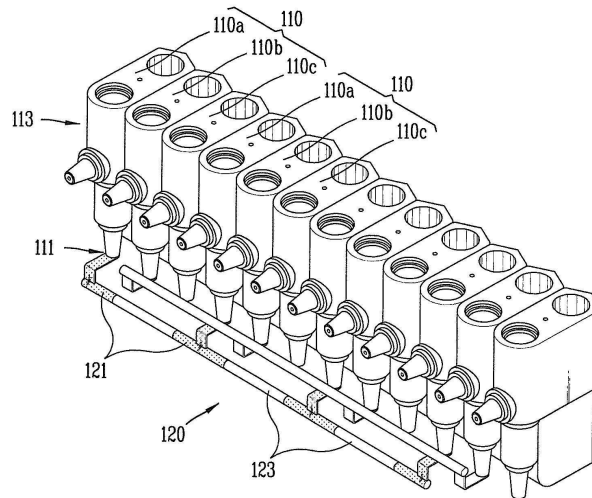
전체 청구항 수 : 총 5 항

(54) 발명의 명칭 가요성 도체를 구비하는 개폐기

(57) 요약

본 발명은, 각각 서로 다른 위상(phase)을 가지며 배전선을 개폐하도록 구성되는 복수의 하우징; 및 상기 하우징들에 결합되고, 상기 위상이 동일한 상기 하우징들을 서로 전기적으로 연결시키도록 이루어지는 상연결접속부를 포함하고, 상기 상연결접속부는, 상기 하우징에 결합되는 복수의 금속부; 및 상기 금속부들 사이에 배치되어 상기 금속부들을 전기적으로 연결시키며, 상기 금속부와 상기 하우징의 열변형에 따라 발생하는 응력을 흡수하도록 가요성 도체(flexible conductor)로 이루어지는 신축이음부를 포함하는 것을 특징으로 하는 개폐기를 개시한다.

대표도 - 도2



## 명세서

### 청구범위

#### 청구항 1

각각 서로 다른 위상(phase)을 가지며 배전선을 개폐하도록 구성되는 복수의 하우징; 및  
 상기 하우징들에 결합되고, 상기 위상이 동일한 상기 하우징들을 서로 전기적으로 연결시키도록 이루어지는 상연결접속부를 포함하고,  
 상기 상연결접속부는,  
 상기 하우징에 결합되는 복수의 금속부; 및  
 상기 금속부들 사이에 배치되어 상기 금속부들을 전기적으로 연결시키며, 상기 금속부와 상기 하우징의 열변형에 따라 발생하는 응력을 흡수하도록 가요성 도체(flexible conductor)로 이루어지는 신축이음부를 포함하는 것을 특징으로 하는 개폐기.

#### 청구항 2

제1항에 있어서,  
 상기 하우징은,  
 상기 상연결접속부에 연결되는 제1 부분; 및  
 상기 하우징들을 감싸도록 구성되는 외함에 적어도 일부가 고정된 상태로 형성되는 제2 부분을 포함하는 것을 특징으로 하는 개폐기.

#### 청구항 3

제1항에 있어서,  
 상기 하우징과 상기 금속부는 서로 다른 열팽창율을 가지는 물질로 이루어지는 것을 특징으로 하는 개폐기.

#### 청구항 4

제3항에 있어서,  
 상기 하우징은 에폭시 수지로 이루어지며, 상기 금속부는 알루미늄 재질로 이루어지는 것을 특징으로 하는 개폐기.

#### 청구항 5

제1항에 있어서,  
 상기 신축이음부는 편조도체 및 연선 중 적어도 하나의 형태로 이루어지는 것을 특징으로 하는 개폐기.

## 발명의 설명

### 기술 분야

[0001] 본 발명은 열변형에 의한 파손을 방지하는 개폐기에 관한 것이다.

### 배경 기술

[0002] 지중배전선로 운영에 필수적인 지상개폐기는 절연매질에 따라 육불화황(SF6)가스를 사용하는 가스절연 개폐기와 고체절연체인 에폭시수지를 사용하는 에폭시절연 개폐기로 대별된다. 에폭시절연 개폐기의 사용 확대에 따라 지중배전선로에 부설이 확대되고 있으며, 개폐기의 외함을 해체하고 메카니즘을 제거하면 스위칭 기능을 수행하는 접점들과 센서들로 이루어지는 하우징과 하우징들을 전기적으로 접속시키기 위한 도체로 이루어지는 상연결접속

재를 구비한다.

[0003] 그러나 하우징과 상연결접속재를 구성하는 각각의 재료는 열팽창율이 달라서 계절별 심한 연교차를 보이는 곳에 설치되거나 부하전류의 심한 변동이 있는 곳 등에서는 온도변화에 따라 신축(伸縮)에 의한 열변형이 발생한다.

[0004] 예를 들어, 상연결접속재는 알루미늄계열의 금속으로 제작되며, 하우징의 절연재료는 실리카 입자로 강화된 에폭시수지를 사용할 수 있다. 여기서, 알루미늄의 열팽창율은  $34 \times 10^{-6} \text{mm/K}$ 이며, 에폭시수지의 열팽창율은  $22.2 \times 10^{-6} \text{mm/K}$ 의 특성을 가진다. 예를 들어 1067mm의 동일한 길이에 50도의 온도상승이 있을 경우 알루미늄은 1.81mm, 알루미늄은 1.18mm늘어나게 되며 부재의 변형량은 0.63mm의 차이가 발생한다. 이 차이는 응력으로 작용하여 예를 들어 에폭시 수지 안에 알루미늄 봉(棒)이 있으면서 탄성계수가 작은 경우 에폭시수지는 파손 또는 균열이 발생하게 된다.

[0005] 특히 알루미늄도체가 외부에 위치한 경우, 하우징의 상부가 스테인리스제 외함에 구속 고정되어 있을 경우에는 온도변화에 따라 발생한 응력이 하우징자체에 작용하여 하우징을 파손하는 요인으로 작용하게 된다.

[0006] 따라서, 온도변화에 따른 하우징과 상연결접속재의 파손을 방지할 수 있는 지상개폐기의 개발이 고려될 수 있다.

### 발명의 내용

#### 해결하려는 과제

[0007] 본 발명의 일 목적은, 개폐기가 설치되는 환경 또는 개폐기 내부에서 발생하는 온도변화에 따른 열변형으로 인하여 발생할 수 있는 파손을 방지하기 위한 개폐기를 제공하는 데에 있다.

#### 과제의 해결 수단

[0008] 이와 같은 본 발명의 해결 과제를 달성하기 위하여, 본 발명의 가요성 도체를 구비하는 개폐기는, 각각 서로 다른 위상(phase)을 가지며 배전선을 개폐하도록 구성되는 복수의 하우징; 및 상기 하우징들에 결합되고, 상기 위상이 동일한 상기 하우징들을 서로 전기적으로 연결시키도록 이루어지는 상연결접속부를 포함하고, 상기 상연결접속부는, 상기 하우징에 결합되는 복수의 금속부; 및 상기 금속부들 사이에 배치되어 상기 금속부들을 전기적으로 연결시키며, 상기 금속부와 상기 하우징의 열변형에 따라 발생하는 응력을 흡수하도록 가요성 도체(flexible conductor)로 이루어지는 신축이음부를 포함하는 것을 특징으로 하는 개폐기를 개시한다.

[0009] 상기 하우징은, 상기 상연결접속부에 연결되는 제1 부분; 및 상기 하우징들을 감싸도록 구성되는 외함에 적어도 일부가 고정된 상태로 형성되는 제2 부분을 포함할 수 있다.

[0010] 상기 하우징과 상기 금속부는 서로 다른 열팽창율을 가지는 물질로 이루어질 수 있다.

[0011] 상기 하우징은 에폭시 수지로 이루어지며, 상기 금속부는 알루미늄 재질로 이루어질 수 있다.

[0012] 상기 신축이음부는 편조도체 및 연선 중 적어도 하나의 형태로 이루어질 수 있다.

#### 발명의 효과

[0013] 본 발명에 의하면, 개폐기가 계절별 큰 연교차를 보이는 곳에 설치되거나, 부하전류의 변동이 큰 경우 온도변화에 따라 상연결접속부 및 하우징에서 열신축 현상이 발생하더라도, 신축이음부에서 열변형에 따른 응력을 흡수하여 하우징을 포함한 개폐기의 파손을 방지할 수 있다.

#### 도면의 간단한 설명

[0014] 도 1은 본 발명의 일 실시예에 따른 개폐기를 나타낸 도면.

도 2는 도 1에 도시된 개폐기의 외함 내부 구조를 나타낸 도면.

도 3은 도 2에 도시된 상연결접속부를 나타낸 도면.

도 4는 도 3에 도시된 신축이음부의 열변형된 상태를 설명하기 위한 개념도.

#### 발명을 실시하기 위한 구체적인 내용

- [0015] 이하, 본 발명에 관련된 가요성 도체를 구비하는 개폐기에 대하여 도면을 참조하여 보다 상세하게 설명한다. 본 명세서에서는 서로 다른 실시예라도 동일, 유사한 구성에 대해서는 동일, 유사한 참조번호를 부여하고, 그 설명은 처음 설명으로 갈음한다. 본 명세서에서 사용되는 단수의 표현은 문맥상 명백하게 다르게 뜻하지 않는 한, 복수의 표현을 포함한다.
- [0016] 도 1은 본 발명의 일 실시예에 따른 개폐기(100)를 나타낸 도면이고, 도 2는 도 1에 도시된 개폐기(100)의 외함(10) 내부 구조를 나타낸 도면이다.
- [0017] 도 1 및 도 2를 참조하면, 개폐기(100)는 복수의 하우징(110)과 상연결접속부(120)를 포함한다.
- [0018] 개폐기(100)는 일반적으로 선로분기 또는 선로구분 등의 기능을 수행하도록 이루어진다. 이러한 개폐기(100)의 설치 위치는 도 1에 도시된 바와 같이 지면(G) 상에 설치되거나 지면(G) 아래에 설치될 수도 있다. 또한, 개폐기(100)의 실질적인 기능을 수행하는 하우징(110)과 상기 하우징(110)을 전기적으로 연결시키도록 이루어지는 상연결접속부(120)는 외함(10)의 내부공간에 배치될 수 있다. 상기 외함(10)을 구성하는 물질은 스테인리스강(stainless steel)으로 이루어질 수 있다.
- [0019] 하우징(110)은 도 2에 도시된 바와 같이 상기 외함(10)의 내부공간에 배치될 수 있다. 또한, 하우징(110)은 일반적으로 개폐기(100)의 개폐(switch) 기능을 수행하는 접점들과 도체, 전압검출 센서 등을 포함하도록 구성될 수 있다. 상기 접점들과 도체 및 상기 전압검출 센서 등은 일정 간격을 가지고 배치되며, 예폭시수지로 몰딩되어 각각의 하우징들(110)을 구성할 수 있다.
- [0020] 상기 하우징들(110a, 110b, 110c)은 도 2에 도시된 바와 같이 개폐기(100)의 회로수에 따라 필요한 만큼 배치되며, 각각 서로 다른 위상(phase)을 갖는다. 예를 들어, 상기 하우징(100)은 도 2에 도시된 바와 같이 A상을 갖는 제1 하우징(110a), B상을 갖는 제2 하우징(110b), C상을 갖는 제3 하우징(110c)이 일 방향으로 연속되게 배치되도록 구성될 수 있다. 이렇게 구성된 하우징들(110)은 상연결접속부(120)와 결합되어 서로 전기적으로 연결되도록 이루어진다.
- [0021] 한편, 상기 하우징(110)은 제1 부분(111)과 제2 부분(113)을 포함할 수 있다.
- [0022] 제1 부분(111)은 상기 상연결접속부(110)에 전기적으로 연결되도록 이루어질 수 있다. 예를 들어 제1 부분(111)은 도시된 바와 같이 상연결접속부(110)의 금속부(121)에 전기적으로 연결되도록 형성될 수 있다.
- [0023] 제2 부분(123)은 상기 하우징들(110)을 감싸도록 구성되는 상기 외함(10)에 적어도 일부가 고정된 상태로 형성될 수 있다. 이러한 하우징(110)과 외함(10)의 결합 구성에 의해 하우징(110)은 상기 외함(10) 내부에 보다 견고한 상태로 배치될 수 있다.
- [0024] 상연결접속부(120)는 도체(conductor)로 이루어지며 상기 하우징들(110)에 결합되고, 상기 위상이 동일한 하우징들(110a, 110b, 110c)을 서로 전기적으로 연결시키도록 형성된다.
- [0025] 여기서, 상기 상연결접속부(120)는 복수의 금속부(121)와 신축이음부(123)를 포함한다.
- [0026] 복수의 금속부(121)는 도 2에 도시된 바와 같이 스위칭 기능을 수행하는 상기 하우징(110)의 일단부에 결합될 수 있다. 예를 들어, 상기 금속부(121)는 동일한 상기 위상(phase)을 가지는 하우징들(110a, 110b, 110c)과 볼트 결합을 통해 체결되도록 형성될 수 있다.
- [0027] 또한, 상기 금속부(121)는 도체로서의 역할을 하는 알루미늄 재질로 이루어질 수 있다.
- [0028] 한편, 상기 하우징(110)과 상기 금속부(121)는 서로 다른 열팽창율을 가지는 물질로 이루어질 수 있다.
- [0029] 신축이음부(123)는 도 2에 도시된 바와 같이 상기 금속부들(121) 사이에 배치되어 상기 금속부들(121)을 전기적으로 연결시키도록 이루어진다. 신축이음부(123)의 보다 상세한 설명은 이하 도 3 및 도 4를 참조하여 설명하기로 한다.
- [0030] 이하, 상연결접속부(120)에서 발생하는 열변형의 일 예에 대하여 도 3 및 도 4를 참조하여 설명한다.
- [0031] 도 3은 도 2에 도시된 상연결접속부(120)를 나타낸 도면이고, 도 4는 도 3에 도시된 신축이음부(123)의 열변형된 상태를 설명하기 위한 개념도이다.
- [0032] 도 3 및 도 4를 참조하면, 상기 상연결접속부(120)는 신축이음부(123)를 포함한다.
- [0033] 신축이음부(123)는 상기 금속부들(121) 사이에 배치되어 상기 금속부들(121)을 전기적으로 연결시키고, 개폐기

(100)의 온도변화 발생 시 상기 금속부(121)와 하우징(110)의 열변형에 따라 발생하는 응력을 흡수하도록 가요성 도체(flexible conductor)로 이루어진다.

[0034] 상기 신축이음부(123)는 예를 들어, 편조도체 및 연선 중 적어도 하나의 형태로 이루어질 수 있다. 상기 편조도체는 여러 개의 소선(素線)을 서로 번갈아 가며 꼬아 합친 도체로 형성되고, 상기 연선은 각각 절연된 두 줄의 작은 직경의 동선을 서로 꼬아서 1조의 도선으로 피복된 형태로 이루어진다.

[0035] 신축이음부(123)는 도 3에 도시된 바와 같이 금속부들(121) 사이 부분들에 모두 형성될 수 있고, 본 발명의 도면에서는 도시되진 않았지만, 일부 금속부들(121) 사이 부분에는 형성되지 않고 금속부들(121)이 서로 연결된 형태로 이루어질 수도 있다.

[0036] 한편, 금속부(110)에는 하우징(110)과 상연결접속부(120)의 볼트를 이용한 체결을 위해 홀(121a)이 형성될 수 있다.

[0037] 이상에서 설명한 본 발명의 구성에 의하면, 개폐기(100)가 계절별로 큰 연교차를 보이는 곳에 설치되거나, 부하전류의 변동이 큰 경우 온도변화에 따라 상연결접속부(120) 및 하우징(110)에서 열신축 현상이 발생하더라도, 신축이음부(123)에서 열변형에 따른 응력을 흡수하여 하우징(110)을 포함한 개폐기(100)의 파손을 방지할 수 있다. 특히 하우징(110)의 일부분이 외함(10)에 구속되어 고정된 경우에도 신축이음부(123)에서 상기 열변형에 따른 응력을 효과적으로 흡수하여 개폐기(100)의 내구성을 보다 향상시킬 수 있다.

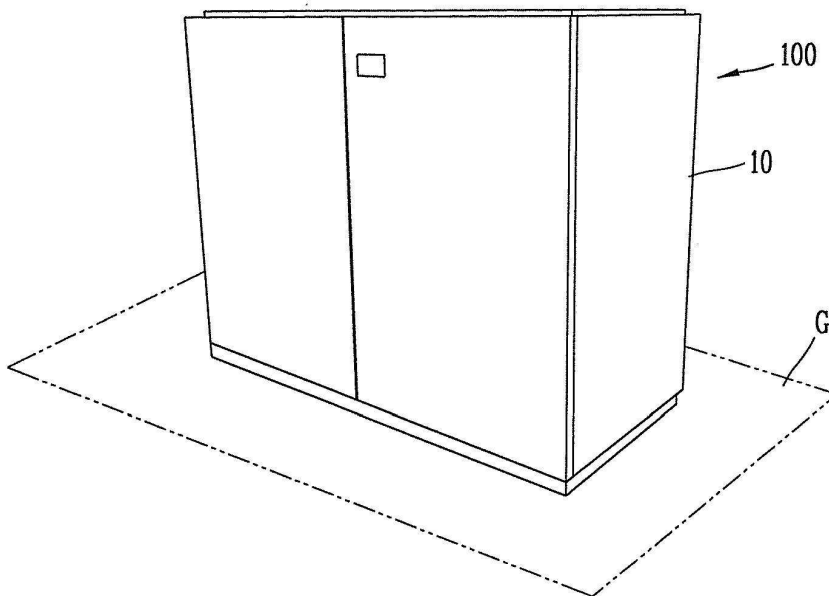
[0038] 이상에서 설명된 가요성 도체를 구비하는 개폐기는 상기 설명된 실시예들의 구성과 방법에 한정되는 것이 아니라, 상기 실시예들은 다양한 변형이 이루어질 수 있도록 각 실시예들의 전부 또는 일부가 선택적으로 조합되어 구성될 수도 있다.

**부호의 설명**

- [0039] 100 : 개폐기    110 : 하우징
- 120 : 상연결접속부    121 : 금속부
- 123 : 신축이음부    10 : 외함

**도면**

**도면1**





도면4

