

(12) NACH DEM VERTRAG ÜBER DIE INTERNATIONALE ZUSAMMENARBEIT AUF DEM GEBIET DES PATENTWESENS (PCT) VERÖFFENTLICHTE INTERNATIONALE ANMELDUNG

(19) Weltorganisation für geistiges Eigentum  
Internationales Büro



(43) Internationales Veröffentlichungsdatum  
17. Februar 2005 (17.02.2005)

PCT

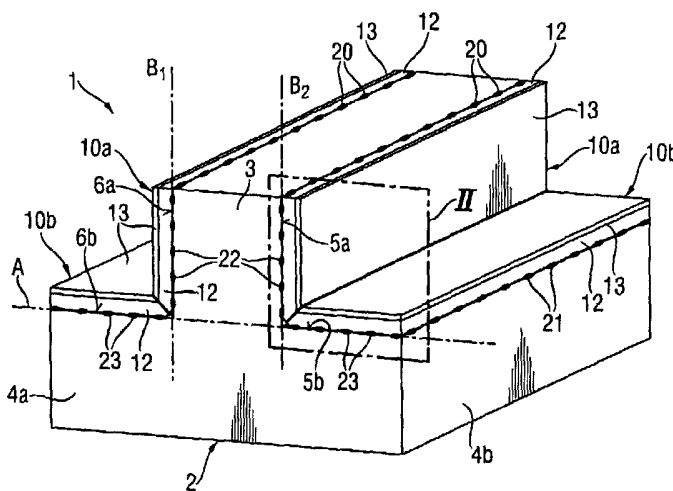
(10) Internationale Veröffentlichungsnummer  
WO 2005/014255 A3

- (51) Internationale Patentklassifikation<sup>7</sup>: F16C 33/12, B29D 30/06 // B29C 33/00
- (21) Internationales Aktenzeichen: PCT/DE2004/001662
- (22) Internationales Anmeldedatum: 23. Juli 2004 (23.07.2004)
- (25) Einreichungssprache: Deutsch
- (26) Veröffentlichungssprache: Deutsch
- (30) Angaben zur Priorität: 103 35 452.2 2. August 2003 (02.08.2003) DE
- (71) Anmelder (für alle Bestimmungsstaaten mit Ausnahme von US): FEDERAL-MOGUL DEVA GMBH [DE/DE]; Schulstrasse 20, 35260 Stadtlendorf (DE).
- (72) Erfinder; und
- (75) Erfinder/Anmelder (nur für US): STADLMAYR, August [AT/AT]; Scking 22, A-4693 Desselbrunn (AT). LIPPERT, Peter [DE/DE]; Am Falter 3, 34626 Neukirchen (DE).
- (81) Bestimmungsstaaten (soweit nicht anders angegeben, für jede verfügbare nationale Schutzrechtsart): AE, AG, AL, AM, AT, AU, AZ, BA, BB, BG, BR, BW, BY, BZ, CA, CH, CN, CO, CR, CU, CZ, DK, DM, DZ, EC, EE, EG, ES, FI, GB, GD, GE, GH, GM, HR, HU, ID, IL, IN, IS, JP, KE, KG, KP, KZ, LC, LK, LR, LS, LT, LU, LV, MA, MD, MG, MK, MN, MW, MX, MZ, NA, NI, NO, NZ, OM, PG, PH, PL, PT, RO, SC, SD, SE, SG, SK, SL, SY, TJ, TM, TN, TR, TT, TZ, UA, UG, US, UZ, VC, VN, YU, ZA, ZM, ZW.
- (84) Bestimmungsstaaten (soweit nicht anders angegeben, für jede verfügbare regionale Schutzrechtsart): ARIPO (BW, GH, GM, KE, LS, MW, MZ, NA, SD, SL, SZ, TZ, UG, ZM, ZW), eurasisches (AM, AZ, BY, KG, KZ, MD, RU,

[Fortsetzung auf der nächsten Seite]

(54) Title: GUIDE ELEMENT, USE OF A GUIDE ELEMENT AND METHOD FOR THE PRODUCTION OF A GUIDE ELEMENT

(54) Bezeichnung: FÜHRUNGSELEMENT, VERWENDUNG EINES FÜHRUNGSELEMENTES UND VERFAHREN ZUR HERSTELLUNG EINES FÜHRUNGSELEMENTES



(57) Abstract: Disclosed is a guide element (1) comprising a base body (2) having at least two guide surfaces (5a, 5b, 6a, 6b) disposed on various non-parallel planes (A, B., B2). In order to provide the guide surfaces disposed on various non-parallel planes (A, B., B2) with a sliding lining, the guide surfaces (5a, 5b, 6a, 6b) are provided with at least one pre-fabricated strip of material (10a, 10b) consisting of a carrier material (12) and a sliding material (13) placed thereon. The strips (10a, 10b) of said strip material are fixed to the base body (2) by laser welding. According to the method for the production of one such guide element, strips of the strip material consisting of a carrier material and a sliding material placed thereon are pre-fabricated and the strip or strips is/are placed on a guide surface by means of laser welding (20, 21, 22, 23).

(57) Zusammenfassung: Es wird ein Führungselement (1) mit einem Grundkörper (2) mit mindestens zwei, in verschiedenen nicht-parallelen Ebenen (A, B., B2) liegenden Führungsflächen (5a, 5b, 6a, 6b) beschrieben. Um diese in verschiedenen, nichtparallelen Ebenen (A, B1, B2) liegenden Führungsflächen auf einfache Weise mit einem Gleitbelag versehen zu können, wird vorgeschlagen, die Führungsflächen (5a, 5b, 6a, 6b) mit mindestens einem vorgefertigten Streifen aus Bandmaterial (10a, 10b) zu versehen, das ein Trägermaterial (12) und ein darauf aufgebracht Gleitmaterial (13) aufweist. Die Streifen (10a, 10b) aus Bandmaterial sind mittels Laserschweißen auf dem Grundkörper (2) befestigt. Das Verfahren zur Herstellung eines solchen Führungselementes sieht vor, dass Streifen aus Bandmaterial, die ein Trägermaterial und ein darauf aufgebracht Gleitmaterial aufweisen, vorgefertigt werden, und der oder die Streifen auf eine Führungsfläche mittels Laserschweißen (20, 21, 22, 23) aufgebracht wird/werden.

WO 2005/014255 A3



TJ, TM), europäisches (AT, BE, BG, CH, CY, CZ, DE, DK, EE, ES, FI, FR, GB, GR, HU, IE, IT, LU, MC, NL, PL, PT, RO, SE, SI, SK, TR), OAPI (BF, BJ, CF, CG, CI, CM, GA, GN, GQ, GW, ML, MR, NE, SN, TD, TG).

ES, FI, FR, GB, GR, HU, IE, IT, LU, MC, NL, PL, PT, RO, SE, SI, SK, TR), OAPI Patent (BF, BJ, CF, CG, CI, CM, GA, GN, GQ, GW, ML, MR, NE, SN, TD, TG)

**Erklärungen gemäß Regel 4.17:**

- hinsichtlich der Berechtigung des Anmelders, ein Patent zu beantragen und zu erhalten (Regel 4.17 Ziffer ii) für die folgenden Bestimmungsstaaten AE, AG, AL, AM, AT, AU, AZ, BA, BB, BG, BR, BW, BY, BZ, CA, CH, CN, CO, CR, CU, CZ, DK, DM, DZ, EC, EE, EG, ES, FI, GB, GD, GE, GH, GM, HR, HU, ID, IL, IN, IS, JP, KE, KG, KP, KZ, LC, LK, LR, LS, LT, LU, LV, MA, MD, MG, MK, MN, MW, MX, MZ, NA, NI, NO, NZ, OM, PG, PH, PL, PT, RO, SC, SD, SE, SG, SK, SL, SY, TJ, TM, TN, TR, TT, TZ, UA, UG, UZ, VC, VN, YU, ZA, ZM, ZW, ARIPO Patent (BW, GH, GM, KE, LS, MW, MZ, NA, SD, SL, SZ, TZ, UG, ZM, ZW), eurasisches Patent (AM, AZ, BY, KG, KZ, MD, RU, TJ, TM), europäisches Patent (AT, BE, BG, CH, CY, CZ, DE, DK, EE,

- hinsichtlich der Berechtigung des Anmelders, die Priorität einer früheren Anmeldung zu beanspruchen (Regel 4.17 Ziffer iii) für den folgenden Bestimmungsstaat US
- Erfindererklärung (Regel 4.17 Ziffer iv) nur für US

**Veröffentlicht:**

- mit internationalem Recherchenbericht
- vor Ablauf der für Änderungen der Ansprüche geltenden Frist; Veröffentlichung wird wiederholt, falls Änderungen eintreffen

**(88) Veröffentlichungsdatum des internationalen**

**Recherchenberichts:**

14. April 2005

Zur Erklärung der Zweibuchstaben-Codes und der anderen Abkürzungen wird auf die Erklärungen ("Guidance Notes on Codes and Abbreviations") am Anfang jeder regulären Ausgabe der PCT-Gazette verwiesen.

# INTERNATIONAL SEARCH REPORT

International Application No  
PCT/DE2004/001662

**A. CLASSIFICATION OF SUBJECT MATTER**  
IPC 7 F16C33/12 B29D30/06  
//B29C33/00

According to International Patent Classification (IPC) or to both national classification and IPC

**B. FIELDS SEARCHED**

Minimum documentation searched (classification system followed by classification symbols)  
IPC 7 F16C B29D B29C

Documentation searched other than minimum documentation to the extent that such documents are included in the fields searched

Electronic data base consulted during the international search (name of data base and, where practical, search terms used)

EPO-Internal

**C. DOCUMENTS CONSIDERED TO BE RELEVANT**

Category °	Citation of document, with indication, where appropriate, of the relevant passages	Relevant to claim No.
X	DE 198 04 419 A1 (WANZKE) 19 August 1999 (1999-08-19)	1, 3, 5, 6
Y	column 1, line 45 - line 55 column 2, line 47 - line 59; figures 1, 8, 9	4, 7-14
Y	US 5 041 339 A (MORI ET AL) 20 August 1991 (1991-08-20) column 1, line 7 - line 13 column 1, line 39 - column 2, line 68	7-11
Y	DE 199 50 621 A1 (SCHULER KUNSTSTOFFTECHNIK GMBH) 26 April 2001 (2001-04-26) column 1, line 3 - line 15 column 2, line 34 - column 3, line 14; figure 1 column 3, line 39 - line 42; figure 3	4, 12-14
	-/--	

Further documents are listed in the continuation of box C.

Patent family members are listed in annex.

° Special categories of cited documents:

- \*A\* document defining the general state of the art which is not considered to be of particular relevance
- \*E\* earlier document but published on or after the international filing date
- \*L\* document which may throw doubts on priority claim(s) or which is cited to establish the publication date of another citation or other special reason (as specified)
- \*O\* document referring to an oral disclosure, use, exhibition or other means
- \*P\* document published prior to the international filing date but later than the priority date claimed

- \*T\* later document published after the international filing date or priority date and not in conflict with the application but cited to understand the principle or theory underlying the invention
- \*X\* document of particular relevance; the claimed invention cannot be considered novel or cannot be considered to involve an inventive step when the document is taken alone
- \*Y\* document of particular relevance; the claimed invention cannot be considered to involve an inventive step when the document is combined with one or more other such documents, such combination being obvious to a person skilled in the art.
- \*&\* document member of the same patent family

Date of the actual completion of the international search

1 February 2005

Date of mailing of the international search report

21/02/2005

Name and mailing address of the ISA

European Patent Office, P.B. 5818 Patentlaan 2  
NL - 2280 HV Rijswijk  
Tel. (+31-70) 340-2040, Tx. 31 651 epo nl,  
Fax: (+31-70) 340-3016

Authorized officer

Fregosi, A

## INTERNATIONAL SEARCH REPORT

International Application No

PCT/DE2004/001662

C.(Continuation) DOCUMENTS CONSIDERED TO BE RELEVANT		
Category °	Citation of document, with indication, where appropriate, of the relevant passages	Relevant to claim No.
A	DE 198 22 338 A1 (CONTINENTAL AKTIENGESELLSCHAFT) 2 December 1999 (1999-12-02) cited in the application column 3, line 7 - line 16; figures 4-6 -----	6-8
A	BERG, E. ET AL.: "Machinery's Handbook" 2000, INDUSTRIAL PRESS INC. , NEW YORK , XP002315856 page 1420, paragraph 4 -----	2,15
A	EP 0 250 708 A (A-Z FORMEN & MASCHBAU GMBH; A-Z FORMEN UND MASCHINENBAU GMBH) 7 January 1988 (1988-01-07) cited in the application page 4, line 1 - page 5, line 2; figures 1-4 -----	1,2, 13-15
A	EP 0 060 725 A (AE PLC) 22 September 1982 (1982-09-22) abstract -----	1,4-14
A	WO 93/22576 A (LEE, DONALD, ARTHUR) 11 November 1993 (1993-11-11) page 1, paragraph 1 - paragraph 3 claim 1; figures 1,2 -----	1,4-14

## INTERNATIONAL SEARCH REPORT

Information on patent family members

International Application No

PCT/DE2004/001662

Patent document cited in search report	Publication date	Patent family member(s)	Publication date
DE 19804419	A1	19-08-1999	NONE
US 5041339	A	20-08-1991	JP 1963716 C 25-08-1995 JP 2070032 A 08-03-1990 JP 6084528 B 26-10-1994 DE 3928943 A1 15-03-1990 GB 2223506 A , B 11-04-1990 KR 9108841 B1 21-10-1991
DE 19950621	A1	26-04-2001	NONE
DE 19822338	A1	02-12-1999	NONE
EP 0250708	A	07-01-1988	DE 8616697 U1 07-08-1986 AT 81066 T 15-10-1992 CN 87104217 A , B 13-01-1988 DD 257228 A5 08-06-1988 DE 3781942 D1 05-11-1992 EP 0250708 A2 07-01-1988 ES 2034971 T3 16-04-1993 HU 48512 A2 28-06-1989 JP 2515331 B2 10-07-1996 JP 63004910 A 09-01-1988 SU 1545934 A3 23-02-1990 US 4741683 A 03-05-1988
EP 0060725	A	22-09-1982	GB 2094667 A 22-09-1982 AU 8162982 A 23-09-1982 EP 0060725 A2 22-09-1982 JP 58050323 A 24-03-1983
WO 9322576	A	11-11-1993	WO 9322576 A1 11-11-1993

INTERNATIONALER RECHERCHENBERICHT

Internationales Aktenzeichen

PCT/DE2004/001662

A. KLASSIFIZIERUNG DES ANMELDUNGSGEGENSTANDES

IPK 7 F16C33/12 B29D30/06  
//B29C33/00

Nach der Internationalen Patentklassifikation (IPK) oder nach der nationalen Klassifikation und der IPK

B. RECHERCHIERTE GEBIETE

Recherchierter Mindestprüfstoff (Klassifikationssystem und Klassifikationssymbole)

IPK 7 F16C B29D B29C

Recherchierte aber nicht zum Mindestprüfstoff gehörende Veröffentlichungen, soweit diese unter die recherchierten Gebiete fallen

Während der internationalen Recherche konsultierte elektronische Datenbank (Name der Datenbank und evtl. verwendete Suchbegriffe)

EPO-Internal

C. ALS WESENTLICH ANGESEHENE UNTERLAGEN

Kategorie <sup>o</sup>	Bezeichnung der Veröffentlichung, soweit erforderlich unter Angabe der in Betracht kommenden Teile	Betr. Anspruch Nr.
X	DE 198 04 419 A1 (WANZKE) 19. August 1999 (1999-08-19)	1, 3, 5, 6
Y	Spalte 1, Zeile 45 - Zeile 55 Spalte 2, Zeile 47 - Zeile 59; Abbildungen 1, 8, 9	4, 7-14
Y	US 5 041 339 A (MORI ET AL) 20. August 1991 (1991-08-20) Spalte 1, Zeile 7 - Zeile 13 Spalte 1, Zeile 39 - Spalte 2, Zeile 68 ----- -/--	7-11

Weitere Veröffentlichungen sind der Fortsetzung von Feld C zu entnehmen

Siehe Anhang Patentfamilie

<sup>o</sup> Besondere Kategorien von angegebenen Veröffentlichungen :

\*A\* Veröffentlichung, die den allgemeinen Stand der Technik definiert, aber nicht als besonders bedeutsam anzusehen ist

\*E\* älteres Dokument, das jedoch erst am oder nach dem internationalen Anmeldedatum veröffentlicht worden ist

\*L\* Veröffentlichung, die geeignet ist, einen Prioritätsanspruch zweifelhaft erscheinen zu lassen, oder durch die das Veröffentlichungsdatum einer anderen im Recherchenbericht genannten Veröffentlichung belegt werden soll oder die aus einem anderen besonderen Grund angegeben ist (wie ausgeführt)

\*O\* Veröffentlichung, die sich auf eine mündliche Offenbarung, eine Benutzung, eine Ausstellung oder andere Maßnahmen bezieht

\*P\* Veröffentlichung, die vor dem internationalen Anmeldedatum, aber nach dem beanspruchten Prioritätsdatum veröffentlicht worden ist

\*T\* Spätere Veröffentlichung, die nach dem internationalen Anmeldedatum oder dem Prioritätsdatum veröffentlicht worden ist und mit der Anmeldung nicht kollidiert, sondern nur zum Verständnis des der Erfindung zugrundeliegenden Prinzips oder der ihr zugrundeliegenden Theorie angegeben ist

\*X\* Veröffentlichung von besonderer Bedeutung; die beanspruchte Erfindung kann allein aufgrund dieser Veröffentlichung nicht als neu oder auf erfinderischer Tätigkeit beruhend betrachtet werden

\*Y\* Veröffentlichung von besonderer Bedeutung; die beanspruchte Erfindung kann nicht als auf erfinderischer Tätigkeit beruhend betrachtet werden, wenn die Veröffentlichung mit einer oder mehreren anderen Veröffentlichungen dieser Kategorie in Verbindung gebracht wird und diese Verbindung für einen Fachmann naheliegend ist

\*&\* Veröffentlichung, die Mitglied derselben Patentfamilie ist

Datum des Abschlusses der internationalen Recherche

1. Februar 2005

Absendedatum des internationalen Recherchenberichts

21/02/2005

Name und Postanschrift der Internationalen Recherchenbehörde

Europäisches Patentamt, P.B. 5818 Patentlaan 2  
NL - 2280 HV Rijswijk  
Tel. (+31-70) 340-2040, Tx. 31 651 epo nl,  
Fax: (+31-70) 340-3016

Bevollmächtigter Bediensteter

Fregosi, A

## C.(Fortsetzung) ALS WESENTLICH ANGESEHENE UNTERLAGEN

Kategorie*	Bezeichnung der Veröffentlichung, soweit erforderlich unter Angabe der in Betracht kommenden Teile	Betr. Anspruch Nr.
Y	DE 199 50 621 A1 (SCHULER KUNSTSTOFFTECHNIK GMBH) 26. April 2001 (2001-04-26) Spalte 1, Zeile 3 - Zeile 15 Spalte 2, Zeile 34 - Spalte 3, Zeile 14; Abbildung 1 Spalte 3, Zeile 39 - Zeile 42; Abbildung 3 -----	4,12-14
A	DE 198 22 338 A1 (CONTINENTAL AKTIENGESELLSCHAFT) 2. Dezember 1999 (1999-12-02) in der Anmeldung erwähnt Spalte 3, Zeile 7 - Zeile 16; Abbildungen 4-6 -----	6-8
A	OBERG, E. ET AL.: "Machinery's Handbook" 2000, INDUSTRIAL PRESS INC., NEW YORK, XPO02315856 Seite 1420, Absatz 4 -----	2,15
A	EP 0 250 708 A (A-Z FORMEN & MASCHBAU GMBH; A-Z FORMEN UND MASCHINENBAU GMBH) 7. Januar 1988 (1988-01-07) in der Anmeldung erwähnt Seite 4, Zeile 1 - Seite 5, Zeile 2; Abbildungen 1-4 -----	1,2, 13-15
A	EP 0 060 725 A (AE PLC) 22. September 1982 (1982-09-22) Zusammenfassung -----	1,4-14
A	WO 93/22576 A (LEE, DONALD, ARTHUR) 11. November 1993 (1993-11-11) Seite 1, Absatz 1 - Absatz 3 Anspruch 1; Abbildungen 1,2 -----	1,4-14

## INTERNATIONAL RECHERCHENBERICHT

Angaben zu Veröffentlichungen, die zur selben Patentfamilie gehören

Internationales Aktenzeichen

PCT/DE2004/001662

Im Recherchenbericht angeführtes Patentdokument		Datum der Veröffentlichung	Mitglied(er) der Patentfamilie	Datum der Veröffentlichung
DE 19804419	A1	19-08-1999	KEINE	
US 5041339	A	20-08-1991	JP 1963716 C	25-08-1995
			JP 2070032 A	08-03-1990
			JP 6084528 B	26-10-1994
			DE 3928943 A1	15-03-1990
			GB 2223506 A ,B	11-04-1990
			KR 9108841 B1	21-10-1991
DE 19950621	A1	26-04-2001	KEINE	
DE 19822338	A1	02-12-1999	KEINE	
EP 0250708	A	07-01-1988	DE 8616697 U1	07-08-1986
			AT 81066 T	15-10-1992
			CN 87104217 A ,B	13-01-1988
			DD 257228 A5	08-06-1988
			DE 3781942 D1	05-11-1992
			EP 0250708 A2	07-01-1988
			ES 2034971 T3	16-04-1993
			HU 48512 A2	28-06-1989
			JP 2515331 B2	10-07-1996
			JP 63004910 A	09-01-1988
			SU 1545934 A3	23-02-1990
			US 4741683 A	03-05-1988
EP 0060725	A	22-09-1982	GB 2094667 A	22-09-1982
			AU 8162982 A	23-09-1982
			EP 0060725 A2	22-09-1982
			JP 58050323 A	24-03-1983
WO 9322576	A	11-11-1993	WO 9322576 A1	11-11-1993