

Ans.nr.: 4657/83

A 01 D

Indleveret: 10 okt 1983

Løbedag: 10 okt 1983

Alm. tilgængelig: 11 apr 1985

Prioritet: -

OSVALD \*PEDERSEN; Tim, DK.

Opfinder: Samme.

Fuldmægtig: Nørrejysk Patentbureau ApS

Rodfrugtoptager

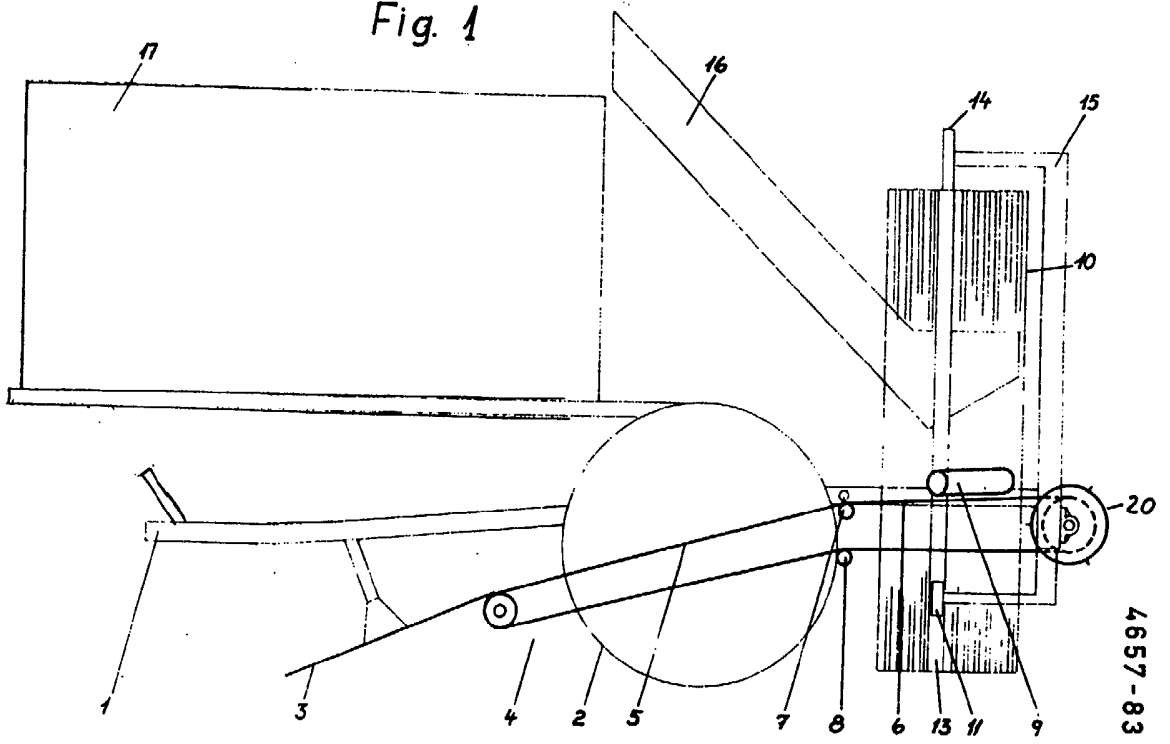
S a m m e n d r a g

4657-83

En rodfrugtoptager med en sortereindretning til adskillelse af urenheder som græs, ukrudt, afskårne toppe og lignende fra rodfrugterne omfatter et drevet bånd (4) samt en i en regulerbar afstand over en i det væsentlige vandret strækning (6) af båndet (4) og på tværs af dette anbragt fortrinsvis glat drevet afviserrulle (9) således, at rodfrugterne føres udover båndets (4) ene sidekant, mens urenhederne fortsætter på båndet under afviserrullen (9). I det mindste ved den side, hvor rodfrugterne føres udover båndkanten (4), er der anbragt et drevet hjul (20) umiddelbart bagved afviserrullen (9) regnet i båndets (4) bevægelsesretning.

Det græs, ukrudt og afskårne toppe, der hænger udover båndkanten, og som ellers stopper maskinen til, løftes fri af båndet af hjulene (20) og føres bagud af maskinen.

Fig. 1



4657-83