



(12) 实用新型专利

(10) 授权公告号 CN 218421285 U

(45) 授权公告日 2023. 02. 03

(21) 申请号 202222171174.7

(22) 申请日 2022.08.17

(73) 专利权人 梁长华

地址 110000 辽宁省沈阳市浑南区富民南街6-5号

(72) 发明人 梁长华

(74) 专利代理机构 深圳市广诺专利代理事务所
(普通合伙) 44611

专利代理师 刘娜

(51) Int. Cl.

B01D 29/03 (2006.01)

B01D 29/56 (2006.01)

B01D 29/64 (2006.01)

B01D 29/86 (2006.01)

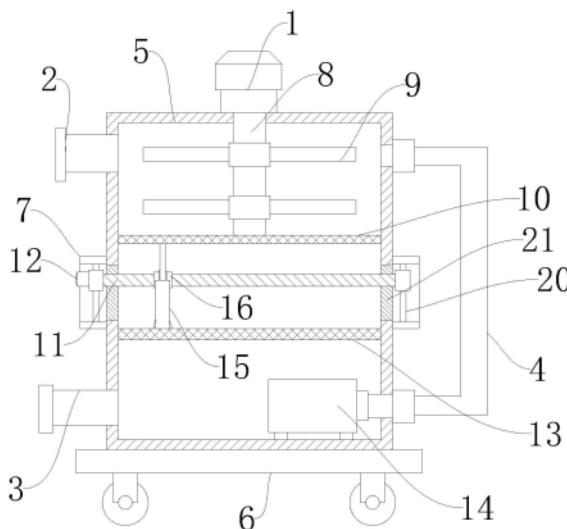
权利要求书1页 说明书3页 附图2页

(54) 实用新型名称

一种环保型循环高效污水处理设备

(57) 摘要

本实用新型涉及污水处理设备技术领域,尤其是一种环保型循环高效污水处理设备,包括罐体,罐体底部安装有移动座,罐体内部从上到下依次安装有第一滤板和第二滤板,且罐体位于第一滤板和第二滤板之间转动设置有往复螺杆,罐体顶部一侧安装有进水口,罐体底部一侧安装有出水口,罐体顶部安装有第一驱动电机,第一驱动电机的输出端安装有转轴,转轴沿延伸方向安装有多个叶片,往复螺杆与罐体之间设置有扫料机构,扫料机构用于清除罐体内部杂物,罐体底部一侧安装有水泵,水泵的输出端安装有回流管,回流管另一端安装在罐体顶部一侧,罐体顶部与回流管相接处与进水口相齐平,本实用新型结构简单,环保性能好。



1. 一种环保型循环高效污水处理设备,包括罐体(5),所述罐体(5)底部安装有移动座(6),其特征在于,所述罐体(5)内部从上到下依次安装有第一滤板(10)和第二滤板(13),且所述罐体(5)位于所述第一滤板(10)和所述第二滤板(13)之间转动设置有往复螺杆(11),所述罐体(5)顶部一侧安装有进水口(2),所述罐体(5)底部一侧安装有出水口(3),所述罐体(5)顶部安装有第一驱动电机(1),所述第一驱动电机(1)的输出端安装有转轴(8),所述转轴(8)沿延伸方向安装有多个叶片(9),所述往复螺杆(11)与所述罐体(5)之间设置有扫料机构,所述扫料机构用于清除所述罐体(5)内部杂物,所述罐体(5)底部一侧安装有水泵(14),所述水泵(14)的输出端安装有回流管(4),所述回流管(4)另一端安装在所述罐体(5)顶部一侧。

2. 根据权利要求1所述的环保型循环高效污水处理设备,其特征在于,所述罐体(5)顶部与所述回流管(4)相接处与所述进水口(2)相齐平。

3. 根据权利要求1所述的环保型循环高效污水处理设备,其特征在于,所述扫料机构包括安装框(7)、支撑柱(20)、第二驱动电机(12)、第一刮板(15)、移动套(16)和第二刮板(17),所述移动套(16)螺纹套接在所述往复螺杆(11)上,所述第二刮板(17)和所述第一刮板(15)分别安装在所述移动套(16)上下两侧,且所述第二刮板(17)和所述第一刮板(15)均与所述罐体(5)内壁之间滑动相接,所述安装框(7)安装在所述罐体(5)相对的两侧,且所述支撑柱(20)安装在所述安装框(7)内部,且所述往复螺杆(11)两端分别与所述支撑柱(20)相接,所述第二驱动电机(12)安装在所述往复螺杆(11)一端外侧。

4. 根据权利要求3所述的环保型循环高效污水处理设备,其特征在于,所述第二刮板(17)两侧均安装有第二导流板(18),所述第一刮板(15)两侧均安装有第一导流板(19)。

5. 根据权利要求3所述的环保型循环高效污水处理设备,其特征在于,所述第二刮板(17)底部与所述第二滤板(13)之间滑动相接,所述第一刮板(15)顶部与所述第一滤板(10)滑动相接。

一种环保型循环高效污水处理设备

技术领域

[0001] 本实用新型涉及污水处理设备技术领域,尤其涉及一种环保型循环高效污水处理设备。

背景技术

[0002] 污水处理:为使污水达到排入某一水体或再次使用的水质要求对其进行净化的过程,目前,部分企业在污水处理时会用到污水处理箱,而现有的污水处理箱在使用时,无法循环利用处理的污水,导致污水处理箱环保性较差,并且整体局限性较大,无法满足实际使用中的需求。

实用新型内容

[0003] 本实用新型的目的是为了解决现有技术中存在污水处理设备无法循环处理,局限性较大的缺点,而提出的一种环保型循环高效污水处理设备。

[0004] 为了实现上述目的,本实用新型采用了如下技术方案:

[0005] 设计一种环保型循环高效污水处理设备,包括罐体,所述罐体底部安装有移动座,所述罐体内部从上到下依次安装有第一滤板和第二滤板,且所述罐体位于所述第一滤板和所述第二滤板之间转动设置有往复螺杆,所述罐体顶部一侧安装有进水口,所述罐体底部一侧安装有出水口,所述罐体顶部安装有第一驱动电机,所述第一驱动电机的输出端安装有转轴,所述转轴沿延伸方向安装有多个叶片,所述往复螺杆与所述罐体之间设置有扫料机构,所述扫料机构用于清除所述罐体内部杂物,所述罐体底部一侧安装有水泵,所述水泵的输出端安装有回流管,所述回流管另一端安装在所述罐体顶部一侧。

[0006] 优选的,所述罐体顶部与所述回流管相接处与所述进水口相齐平。

[0007] 优选的,所述扫料机构包括安装框、支撑柱、第二驱动电机、第一刮板、移动套和第二刮板,所述移动套螺纹套接在所述往复螺杆上,所述第二刮板和所述第一刮板分别安装在所述移动套上下两侧,且所述第二刮板和所述第一刮板均与所述罐体内壁之间滑动相接,所述安装框安装在所述罐体相对的两侧,且所述支撑柱安装在所述安装框内部,且所述往复螺杆两端分别与所述支撑柱相接,所述第二驱动电机安装在所述往复螺杆一端外侧。

[0008] 优选的,所述第二刮板两侧均安装有第二导流板,所述第一刮板两侧均安装有第一导流板。

[0009] 优选的,所述第二刮板底部与所述第二滤板之间滑动相接和所述第一刮板顶部与所述第一滤板滑动相接。

[0010] 本实用新型提出的一种环保型循环高效污水处理设备,有益效果在于:该环保型循环高效污水处理设备利用在罐体上安装的进水口和出水口,方便污水的排进、排出,并且通过罐体内部设置的第一滤板和第二滤板实现对污水的净化,并且通过第一驱动电机带动转轴和叶片转动,能够提高污水处理效果。

附图说明

[0011] 图1为本实用新型提出的一种环保型循环高效污水处理设备的正视结构示意图；

[0012] 图2为本实用新型提出的一种环保型循环高效污水处理设备的剖视结构示意图；

[0013] 图3为本实用新型提出的一种环保型循环高效污水处理设备的第一刮板结构示意图。

[0014] 图中：第一驱动电机1、进水口2、出水口3、回流管4、罐体5、移动座6、安装框7、转轴8、叶片9、第一滤板10、往复螺杆11、第二驱动电机12、第二滤板13、水泵14、第一刮板15、移动套16、第二刮板17、第二导流板18、第一导流板19、支撑柱20、密封板21。

具体实施方式

[0015] 下面将结合本实用新型实施例中的附图，对本实用新型实施例中的技术方案进行清楚、完整地描述，显然，所描述的实施例仅仅是本实用新型一部分实施例，而不是全部的实施例。

[0016] 实施例1

[0017] 参照图1-3，一种环保型循环高效污水处理设备，包括罐体5，罐体5底部安装有移动座6，移动座6底部安装有移动轮，方便设备的移动，罐体5内部从上到下依次安装有第一滤板10和第二滤板13，提高对污水的处理效果，且罐体5位于第一滤板10和第二滤板13之间转动设置有往复螺杆11，罐体5顶部一侧安装有进水口2，罐体5底部一侧安装有出水口3，罐体5顶部安装有第一驱动电机1，第一驱动电机1的输出端安装有转轴8，转轴8沿延伸方向安装有多个叶片9，转轴8远离第一驱动电机1的一端安装在第一滤板10上，能够对第一滤板10隔除的杂质进行搅拌，粉碎，使其能够通过第一滤板10进入第二滤板13，并且方便后续清理，往复螺杆11与罐体5之间设置有扫料机构，扫料机构用于清除罐体5内部杂物，罐体5底部一侧安装有水泵14，水泵14的输出端安装有回流管4，回流管4另一端安装在罐体5顶部一侧，罐体5顶部与回流管4相接处与进水口2相齐平，方便处理后的污水循环使用，方便对罐体5进行清洗，扫料机构包括安装框7、支撑柱20、第二驱动电机12、第一刮板15、移动套16和第二刮板17，移动套16螺纹套接在往复螺杆11上，第二刮板17和第一刮板15分别安装在移动套16上下两侧，且第二刮板17和第一刮板15均与罐体5内壁之间滑动相接，安装框7安装在罐体5相对的两侧，罐体5两侧壁与安装框7相接处均卡接有密封板21，且支撑柱20安装在安装框7内部，且往复螺杆11两端分别与支撑柱20相接，第二驱动电机12安装在往复螺杆11一端外侧，第二刮板17底部与第二滤板13之间滑动相接和第一刮板15顶部与第一滤板10滑动相接，提高对杂质的排除效率。

[0018] 工作原理：通过进水口2向罐体5内部导入污水，并且通过第一驱动电机1带动转轴8和叶片9转动，对第一滤板10隔离的杂质进行搅拌，使其粉碎通过第一滤板10进入第二滤板13，方便后续清理，并且通过第二驱动电机12带动往复螺杆11转动，从而带动移动套16、第一刮板15和第二刮板17同步往复移动，将第二滤板13上的杂质刮到罐体5两侧，从而通过密封板21进行清理，并且通过水泵14循环使用处理后的污水，方便对罐体5进行清洗并且方便污水处理的进行。

[0019] 实施例2

[0020] 参考图2-3，作为本实用新型的另一优选实施例，与实施例1的区别在于，第二刮板

17两侧均安装有第二导流板18,第一刮板15两侧均安装有第一导流板19,第一导流板18和第二导流板19的设置,能够在移动套16移动时,对第一刮板15和第二刮板17受到的障碍物进行导流、聚集,方便第一刮板15和第二刮板17的正常移动,提高对淤积在第二滤板13上的杂质进行推送到罐体5两侧,方便后续排出。

[0021] 以上所述,仅为本实用新型较佳的具体实施方式,但本实用新型的保护范围并不局限于此,任何熟悉本技术领域的技术人员在本实用新型揭露的技术范围内,根据本实用新型的技术方案及其实用新型构思加以等同替换或改变,都应涵盖在本实用新型的保护范围之内。

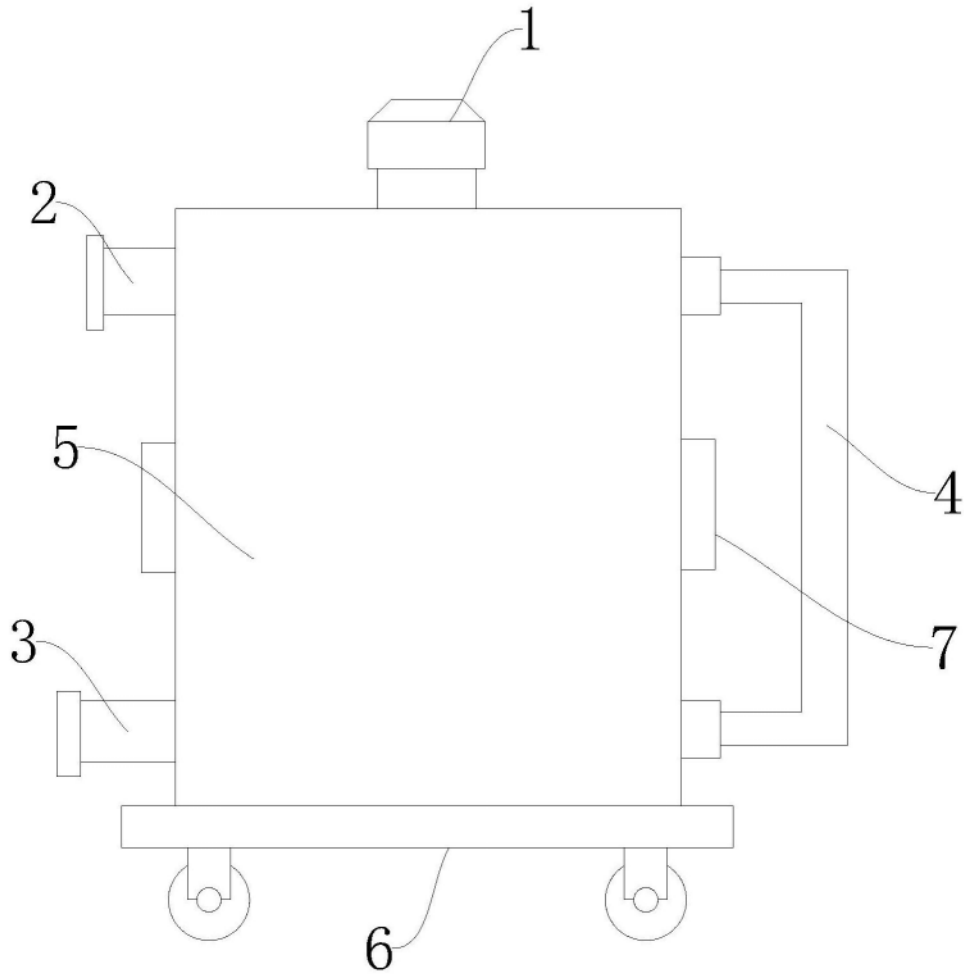


图1

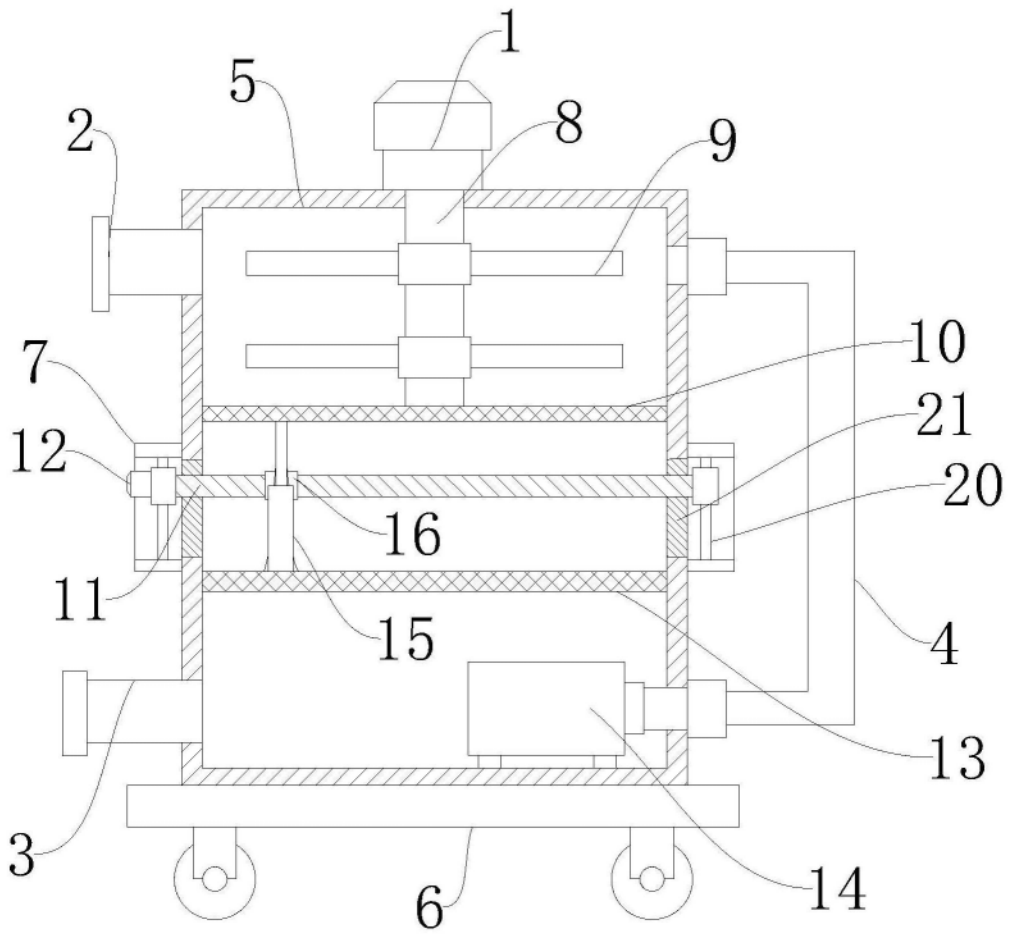


图2

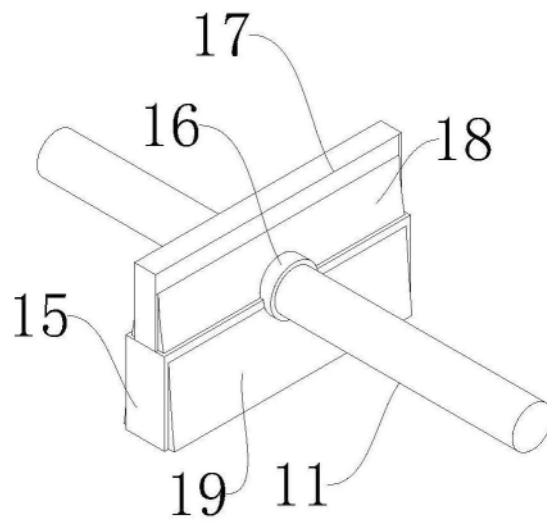


图3