

(12) DEMANDE INTERNATIONALE PUBLIÉE EN VERTU DU TRAITÉ DE COOPÉRATION  
EN MATIÈRE DE BREVETS (PCT)

(19) Organisation Mondiale de la Propriété  
Intellectuelle  
Bureau international



(43) Date de la publication internationale  
6 janvier 2005 (06.01.2005)

PCT

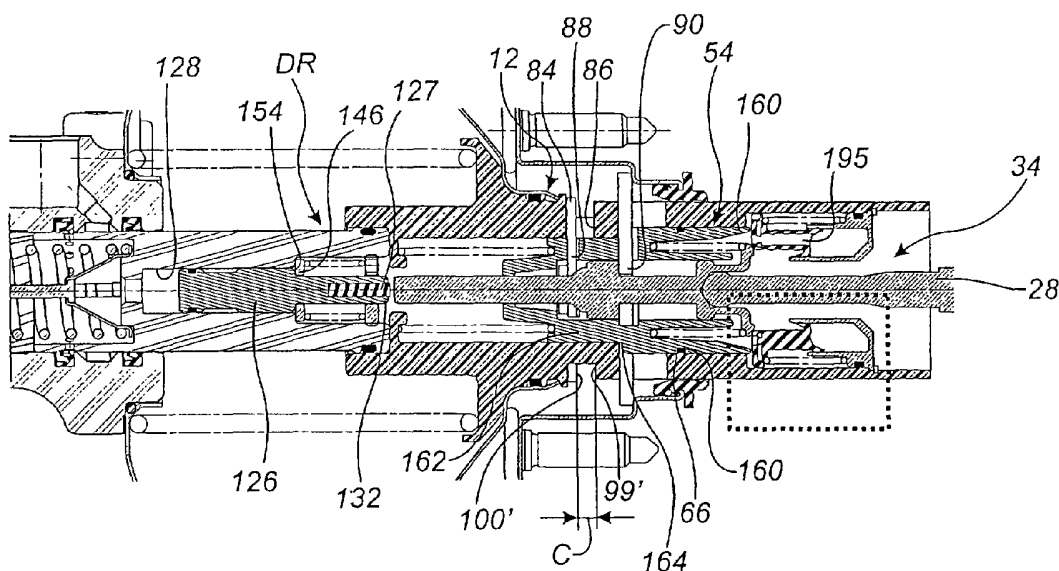
(10) Numéro de publication internationale  
**WO 2005/000655 A3**

- (51) Classification internationale des brevets<sup>7</sup> : **B60T 13/57**, 13/573, 13/565
- (21) Numéro de la demande internationale : PCT/FR2004/001553
- (22) Date de dépôt international : 22 juin 2004 (22.06.2004)
- (25) Langue de dépôt : français
- (26) Langue de publication : français
- (30) Données relatives à la priorité :  
0307572 23 juin 2003 (23.06.2003) FR
- (71) Déposant (pour tous les États désignés sauf US) : **ROBERT BOSCH GMBH** [DE/DE]; Wernerstrasse 1, 70442 STUTTGART (DE).
- (72) Inventeurs; et  
(75) Inventeurs/Déposants (pour US seulement) : **ATTARD, Jean-Marc** [FR/FR]; 12, Allée des Bourgognes, F-60500 CHANTILLY (FR). **ANDERSON, Chris** [FR/FR]; 166, rue de Montmartre, F-75002 PARIS (FR). **SPROCQ, Raynald** [FR/FR]; 85, rue des Pinçons, F-77360 VAIRES SUR MARNE (FR).
- (74) Mandataire : **HURWIC, Aleksander**; Bosch Systèmes de Freinage, 126, rue de Stalingrad, F-93700 DRANCY (FR).
- (81) États désignés (sauf indication contraire, pour tout titre de protection nationale disponible) : AE, AG, AL, AM, AT, AU, AZ, BA, BB, BG, BR, BW, BY, BZ, CA, CH, CN, CO, CR, CU, CZ, DE, DK, DM, DZ, EC, EE, EG, ES, FI, GB, GD, GE, GH, GM, HR, HU, ID, IL, IN, IS, JP, KE, KG, KP, KR, KZ, LC, LK, LR, LS, LT, LU, LV, MA, MD, MG, MK, MN, MW, MX, MZ, NA, NI, NO, NZ, OM, PG, PH,

[Suite sur la page suivante]

(54) Title: SERVO MOTOR WITH REDUCED SLACK AND BRAKE SYSTEM COMPRISING SUCH A SERVO MOTOR

(54) Titre : SERVOMOTEUR A COURSE MORTE REDUITE ET A UN SYSTEME DE FREINAGE COMPORTANT UN TEL SERVOMOTEUR.



(57) Abstract: The invention relates to a pneumatic brake servo assist motor comprising a skirt and a pneumatic piston, mounted to slide in a sealed manner within an envelope and defining a low pressure chamber and a chamber with variable pressure, a three-way valve, actuated by a control rod, connected at a first end to a brake pedal and comprising a first and a second valve seat with a valve lifted during application from at least one of the first and second valve seats, by a valve spring, said second valve seat being supported on a first longitudinal end of a dowel, mounted such as to slide in a sealed manner within the pneumatic piston on a first fixed course and, outside said fixed course, said dowel is axially fixed to the pneumatic piston, by means of axially fixing said dowel (54) to the pneumatic piston (12) when the pneumatic piston (12) has followed the fixed course (c).

[Suite sur la page suivante]

WO 2005/000655 A3



PL, PT, RO, RU, SC, SD, SE, SG, SK, SL, SY, TJ, TM, TN,  
TR, TT, TZ, UA, UG, US, UZ, VC, VN, YU, ZA, ZM, ZW.

(84) **États désignés** (*sauf indication contraire, pour tout titre de protection régionale disponible*) : ARIPO (BW, GH, GM, KE, LS, MW, MZ, NA, SD, SL, SZ, TZ, UG, ZM, ZW), eurasién (AM, AZ, BY, KG, KZ, MD, RU, TJ, TM), européen (AT, BE, BG, CH, CY, CZ, DE, DK, EE, ES, FI, FR, GB, GR, HU, IE, IT, LU, MC, NL, PL, PT, RO, SE, SI, SK, TR), OAPI (BF, BJ, CF, CG, CI, CM, GA, GN, GQ, GW, ML, MR, NE, SN, TD, TG).

**Publiée :**

— avec rapport de recherche internationale

(88) **Date de publication du rapport de recherche internationale:**

17 mars 2005

*En ce qui concerne les codes à deux lettres et autres abréviations, se référer aux "Notes explicatives relatives aux codes et abréviations" figurant au début de chaque numéro ordinaire de la Gazette du PCT.*

---

(57) **Abrégé :** Un servomoteur d'assistance comporte une jupe et un piston montés à coulissement étanche dans une enveloppe et délimitant une chambre à basse pression et une chambre à pression variable, une valve trois voies commandé par une tige de commande liée à une première extrémité à une pédale de frein, et comportant un premier et un deuxième sièges de clapet, et un clapet amené en application d'au moins un des premier et deuxième sièges de clapet par un ressort de valve, ledit deuxième siège de clapet étant porté par une première extrémité longitudinale du distributeur-plongeur caractérisé en ce que le premier siège de clapet est porté par une première extrémité longitudinale d'une douille montée à coulissement étanche dans le piston pneumatique sur une première course déterminée, et en ce que au-delà de ladite course déterminée, ladite douille est solidaire axialement du piston pneumatique, grâce au moyen de solidarisation capable de lier axialement ladite douille (54) au piston pneumatique (12) lorsque ledit piston pneumatique (12) a parcouru la course déterminée (c).

# INTERNATIONAL SEARCH REPORT

International Application No  
PCT/FR2004/001553

<b>A. CLASSIFICATION OF SUBJECT MATTER</b> IPC 7 B60T13/57 B60T13/573 B60T13/565				
According to International Patent Classification (IPC) or to both national classification and IPC				
<b>B. FIELDS SEARCHED</b>				
Minimum documentation searched (classification system followed by classification symbols) IPC 7 B60T				
Documentation searched other than minimum documentation to the extent that such documents are included in the fields searched				
Electronic data base consulted during the international search (name of data base and, where practical, search terms used) EPO-Internal, WPI Data, PAJ				
<b>C. DOCUMENTS CONSIDERED TO BE RELEVANT</b>				
Category <sup>o</sup>	Citation of document, with indication, where appropriate, of the relevant passages	Relevant to claim No.		
A	US 5 579 675 A (GAUTIER JEAN PIERRE ET AL) 3 December 1996 (1996-12-03) column 2, line 43 - line 51 column 4, line 24 - column 5, line 40; figures 1,2 -----	1,27		
A	US 3 973 593 A (MULLER EWALD) 10 August 1976 (1976-08-10) column 1, line 1266 column 2, line 18 - column 3, line 20; figure 1 -----	1,27		
A	US 6 467 390 B1 (FEIGEL HANS-JOERG ET AL) 22 October 2002 (2002-10-22) column 1, line 56 - line 63 column 3, line 46 - column 4, line 33 column 5, line 39 - column 6, line 43; figures 1-8 -----	1,27		
----- -/--				
<input checked="" type="checkbox"/> Further documents are listed in the continuation of box C.				
<input checked="" type="checkbox"/> Patent family members are listed in annex.				
<sup>o</sup> Special categories of cited documents :				
<table style="width: 100%; border: none;"> <tr> <td style="width: 50%; border: none; vertical-align: top;"> <ul style="list-style-type: none"> <li>*A* document defining the general state of the art which is not considered to be of particular relevance</li> <li>*E* earlier document but published on or after the international filing date</li> <li>*L* document which may throw doubts on priority claim(s) or which is cited to establish the publication date of another citation or other special reason (as specified)</li> <li>*O* document referring to an oral disclosure, use, exhibition or other means</li> <li>*P* document published prior to the international filing date but later than the priority date claimed</li> </ul> </td> <td style="width: 50%; border: none; vertical-align: top;"> <ul style="list-style-type: none"> <li>*T* later document published after the international filing date or priority date and not in conflict with the application but cited to understand the principle or theory underlying the invention</li> <li>*X* document of particular relevance; the claimed invention cannot be considered novel or cannot be considered to involve an inventive step when the document is taken alone</li> <li>*Y* document of particular relevance; the claimed invention cannot be considered to involve an inventive step when the document is combined with one or more other such documents, such combination being obvious to a person skilled in the art.</li> <li>*&amp;* document member of the same patent family</li> </ul> </td> </tr> </table>			<ul style="list-style-type: none"> <li>*A* document defining the general state of the art which is not considered to be of particular relevance</li> <li>*E* earlier document but published on or after the international filing date</li> <li>*L* document which may throw doubts on priority claim(s) or which is cited to establish the publication date of another citation or other special reason (as specified)</li> <li>*O* document referring to an oral disclosure, use, exhibition or other means</li> <li>*P* document published prior to the international filing date but later than the priority date claimed</li> </ul>	<ul style="list-style-type: none"> <li>*T* later document published after the international filing date or priority date and not in conflict with the application but cited to understand the principle or theory underlying the invention</li> <li>*X* document of particular relevance; the claimed invention cannot be considered novel or cannot be considered to involve an inventive step when the document is taken alone</li> <li>*Y* document of particular relevance; the claimed invention cannot be considered to involve an inventive step when the document is combined with one or more other such documents, such combination being obvious to a person skilled in the art.</li> <li>*&amp;* document member of the same patent family</li> </ul>
<ul style="list-style-type: none"> <li>*A* document defining the general state of the art which is not considered to be of particular relevance</li> <li>*E* earlier document but published on or after the international filing date</li> <li>*L* document which may throw doubts on priority claim(s) or which is cited to establish the publication date of another citation or other special reason (as specified)</li> <li>*O* document referring to an oral disclosure, use, exhibition or other means</li> <li>*P* document published prior to the international filing date but later than the priority date claimed</li> </ul>	<ul style="list-style-type: none"> <li>*T* later document published after the international filing date or priority date and not in conflict with the application but cited to understand the principle or theory underlying the invention</li> <li>*X* document of particular relevance; the claimed invention cannot be considered novel or cannot be considered to involve an inventive step when the document is taken alone</li> <li>*Y* document of particular relevance; the claimed invention cannot be considered to involve an inventive step when the document is combined with one or more other such documents, such combination being obvious to a person skilled in the art.</li> <li>*&amp;* document member of the same patent family</li> </ul>			
Date of the actual completion of the international search  <div style="text-align: center; font-weight: bold;">6 December 2004</div>		Date of mailing of the international search report  <div style="text-align: center; font-weight: bold;">14/12/2004</div>		
Name and mailing address of the ISA European Patent Office, P.B. 5818 Patentlaan 2 NL - 2280 HV Rijswijk Tel. (+31-70) 340-2040, Tx. 31 651 epo nl, Fax: (+31-70) 340-3016		Authorized officer  <div style="text-align: center; font-weight: bold;">HERNANDEZ, R</div>		

## INTERNATIONAL SEARCH REPORT

Intern~~ational~~ Application No  
PCT/FR2004/001553

C.(Continuation) DOCUMENTS CONSIDERED TO BE RELEVANT		
Category °	Citation of document, with indication, where appropriate, of the relevant passages	Relevant to claim No.
A	EP 1 227 020 A (AISIN SEIKI) 31 July 2002 (2002-07-31) column 6, line 54 - column 7, line 35 column 10, line 56 - column 11, line 16; figures 1-10 -----	1,27
A	US 5 167 180 A (GAUTIER JEAN-PIERRE ET AL) 1 December 1992 (1992-12-01) column 5, line 22 - line 40; figures 1,2 -----	1,27

## INTERNATIONAL SEARCH REPORT

Information on patent family members

International Application No

PCT/FR2004/001553

Patent document cited in search report		Publication date	Patent family member(s)	Publication date
US 5579675	A	03-12-1996	FR 2695896 A1	25-03-1994
			AU 667133 B2	07-03-1996
			AU 4964893 A	12-04-1994
			BR 9306997 A	12-01-1999
			CN 1089910 A , B	27-07-1994
			CZ 9500702 A3	13-12-1995
			DE 69306959 D1	06-02-1997
			DE 69306959 T2	07-05-1997
			EP 0659134 A1	28-06-1995
			ES 2096324 T3	01-03-1997
			WO 9406660 A1	31-03-1994
			MX 9305754 A1	31-05-1994
			PL 308121 A1	24-07-1995
			RU 2105685 C1	27-02-1998
			US 3973593	A
FR 2261911 A1	19-09-1975			
GB 1500113 A	08-02-1978			
US 6467390	B1	22-10-2002	DE 19902710 A1	18-11-1999
			DE 59905082 D1	22-05-2003
			WO 9959854 A2	25-11-1999
			EP 1077851 A1	28-02-2001
			ES 2197643 T3	01-01-2004
EP 1227020	A	31-07-2002	CA 2389209 A1	10-05-2001
			EP 1227020 A1	31-07-2002
			US 6755116 B1	29-06-2004
			CN 1413154 T	23-04-2003
			WO 0132488 A1	10-05-2001
US 5167180	A	01-12-1992	FR 2665409 A1	07-02-1992
			BR 9103128 A	18-02-1992
			DE 69103843 D1	13-10-1994
			DE 69103843 T2	12-01-1995
			EP 0469937 A1	05-02-1992
			ES 2060326 T3	16-11-1994
			JP 4230466 A	19-08-1992

# RAPPORT DE RECHERCHE INTERNATIONALE

Demanda internationale No  
PCT/FR2004/001553

<b>A. CLASSEMENT DE L'OBJET DE LA DEMANDE</b> CIB 7 B60T13/57 B60T13/573 B60T13/565		
Selon la classification internationale des brevets (CIB) ou à la fois selon la classification nationale et la CIB		
<b>B. DOMAINES SUR LESQUELS LA RECHERCHE A PORTE</b>		
Documentation minimale consultée (système de classification suivi des symboles de classement) CIB 7 B60T		
Documentation consultée autre que la documentation minimale dans la mesure où ces documents relèvent des domaines sur lesquels a porté la recherche		
Base de données électronique consultée au cours de la recherche internationale (nom de la base de données, et si réalisable, termes de recherche utilisés) EPO-Internal, WPI Data, PAJ		
<b>C. DOCUMENTS CONSIDERES COMME PERTINENTS</b>		
Catégorie °	Identification des documents cités, avec, le cas échéant, l'indication des passages pertinents	no. des revendications visées
A	US 5 579 675 A (GAUTIER JEAN PIERRE ET AL) 3 décembre 1996 (1996-12-03) colonne 2, ligne 43 - ligne 51 colonne 4, ligne 24 - colonne 5, ligne 40; figures 1,2 -----	1,27
A	US 3 973 593 A (MULLER EWALD) 10 août 1976 (1976-08-10) colonne 1, ligne 1266 colonne 2, ligne 18 - colonne 3, ligne 20; figure 1 -----	1,27
A	US 6 467 390 B1 (FEIGEL HANS-JOERG ET AL) 22 octobre 2002 (2002-10-22) colonne 1, ligne 56 - ligne 63 colonne 3, ligne 46 - colonne 4, ligne 33 colonne 5, ligne 39 - colonne 6, ligne 43; figures 1-8 -----	1,27
	-/--	
<input checked="" type="checkbox"/> Voir la suite du cadre C pour la fin de la liste des documents		
<input checked="" type="checkbox"/> Les documents de familles de brevets sont indiqués en annexe		
° Catégories spéciales de documents cités:		
<ul style="list-style-type: none"> <li>*A* document définissant l'état général de la technique, non considéré comme particulièrement pertinent</li> <li>*E* document antérieur, mais publié à la date de dépôt international ou après cette date</li> <li>*L* document pouvant jeter un doute sur une revendication de priorité ou cité pour déterminer la date de publication d'une autre citation ou pour une raison spéciale (telle qu'indiquée)</li> <li>*O* document se référant à une divulgation orale, à un usage, à une exposition ou tous autres moyens</li> <li>*P* document publié avant la date de dépôt international, mais postérieurement à la date de priorité revendiquée</li> <li>*T* document ultérieur publié après la date de dépôt international ou la date de priorité et n'appartenant pas à l'état de la technique pertinent, mais cité pour comprendre le principe ou la théorie constituant la base de l'invention</li> <li>*X* document particulièrement pertinent; l'invention revendiquée ne peut être considérée comme nouvelle ou comme impliquant une activité inventive par rapport au document considéré isolément</li> <li>*Y* document particulièrement pertinent; l'invention revendiquée ne peut être considérée comme impliquant une activité inventive lorsque le document est associé à un ou plusieurs autres documents de même nature, cette combinaison étant évidente pour une personne du métier</li> <li>*&amp;* document qui fait partie de la même famille de brevets</li> </ul>		
Date à laquelle la recherche internationale a été effectivement achevée  <p style="text-align: center;">6 décembre 2004</p>		Date d'expédition du présent rapport de recherche internationale  <p style="text-align: center;">14/12/2004</p>
Nom et adresse postale de l'administration chargée de la recherche internationale Office Européen des Brevets, P.B. 5818 Patentlaan 2 NL - 2280 HV Rijswijk Tel. (+31-70) 340-2040, Tx. 31 651 epo nl, Fax: (+31-70) 340-3016		Fonctionnaire autorisé  <p style="text-align: center;">HERNANDEZ, R</p>

# RAPPORT DE RECHERCHE INTERNATIONALE

Demande internationale No  
PCT/FR2004/001553

C.(suite) DOCUMENTS CONSIDERES COMME PERTINENTS		
Catégorie	Identification des documents cités, avec, le cas échéant, l'indication des passages pertinents	no. des revendications visées
A	<p>EP 1 227 020 A (AISIN SEIKI) 31 juillet 2002 (2002-07-31) colonne 6, ligne 54 - colonne 7, ligne 35 colonne 10, ligne 56 - colonne 11, ligne 16; figures 1-10</p> <p style="text-align: center;">-----</p>	1,27
A	<p>US 5 167 180 A (GAUTIER JEAN-PIERRE ET AL) 1 décembre 1992 (1992-12-01) colonne 5, ligne 22 - ligne 40; figures 1,2</p> <p style="text-align: center;">-----</p>	1,27

# RAPPORT DE RECHERCHE INTERNATIONALE

Renseignements relatifs aux membres de familles de brevets

Demande Internationale No

PCT/FR2004/001553

Document brevet cité au rapport de recherche		Date de publication	Membre(s) de la famille de brevet(s)	Date de publication
US 5579675	A	03-12-1996	FR 2695896 A1	25-03-1994
			AU 667133 B2	07-03-1996
			AU 4964893 A	12-04-1994
			BR 9306997 A	12-01-1999
			CN 1089910 A ,B	27-07-1994
			CZ 9500702 A3	13-12-1995
			DE 69306959 D1	06-02-1997
			DE 69306959 T2	07-05-1997
			EP 0659134 A1	28-06-1995
			ES 2096324 T3	01-03-1997
			WO 9406660 A1	31-03-1994
			MX 9305754 A1	31-05-1994
			PL 308121 A1	24-07-1995
			RU 2105685 C1	27-02-1998
US 3973593	A	10-08-1976	DE 2409148 A1	04-09-1975
			FR 2261911 A1	19-09-1975
			GB 1500113 A	08-02-1978
US 6467390	B1	22-10-2002	DE 19902710 A1	18-11-1999
			DE 59905082 D1	22-05-2003
			WO 9959854 A2	25-11-1999
			EP 1077851 A1	28-02-2001
			ES 2197643 T3	01-01-2004
EP 1227020	A	31-07-2002	CA 2389209 A1	10-05-2001
			EP 1227020 A1	31-07-2002
			US 6755116 B1	29-06-2004
			CN 1413154 T	23-04-2003
			WO 0132488 A1	10-05-2001
US 5167180	A	01-12-1992	FR 2665409 A1	07-02-1992
			BR 9103128 A	18-02-1992
			DE 69103843 D1	13-10-1994
			DE 69103843 T2	12-01-1995
			EP 0469937 A1	05-02-1992
			ES 2060326 T3	16-11-1994
			JP 4230466 A	19-08-1992