



(12) 发明专利

(10) 授权公告号 CN 102941965 B

(45) 授权公告日 2015. 07. 29

(21) 申请号 201210480587. 1

(22) 申请日 2012. 11. 22

(73) 专利权人 中山环亚塑料包装有限公司

地址 528400 广东省中山市火炬开发区逸仙  
路 30 号

(72) 发明人 陈远庭

(74) 专利代理机构 中山市兴华粤专利代理有限  
公司 44345

代理人 吴剑锋

(51) Int. Cl.

B65D 47/08(2006. 01)

B32B 25/00(2006. 01)

审查员 王永真

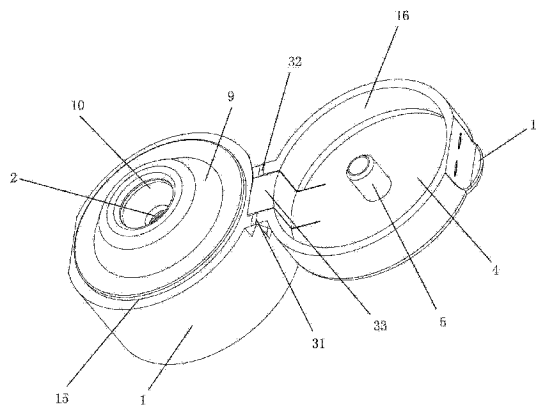
权利要求书1页 说明书2页 附图5页

(54) 发明名称

一种双层柔性盖

(57) 摘要

本发明公开了一种双层柔性盖,包括有盖体座,其特征在于:所述的盖体座包括有座体,在所述座体注塑有防滑、耐破损的橡胶外层,在所述的盖体座上端设有开口,在盖体座上通过铰链组件连接有能翻转打开的盖体。本发明的目的是为了克服现有技术中的不足之处,提供一种结构简单,外观美观,防滑、耐破性好的双层柔性盖。



1. 一种双层柔性盖,包括有盖体座(1),其特征在于:所述的盖体座(1)包括有座体(11),在所述座体(11)注塑有防滑、耐破损的橡胶外层(12),在所述的盖体座(1)上端设有开口(2),在盖体座(1)上通过铰链组件(3)连接有能翻转打开的盖体(4),在所述的盖体(4)内设有顶柱(5),所述的顶柱(5)插接在所述开口(2)内,在所述盖体座(1)内设有与瓶体开口处连接外螺纹配合的连接内螺纹(6),在所述的盖体座(1)内设有向下延伸的凸环(7),所述的凸环(7)与盖体座(1)之间设有连接槽(8),所述瓶体的瓶口插接在所述连接槽(8)内,所述铰链组件(3)包括有间隔设置的左、右铰链件(31, 32),在所述左、右铰链件(31, 32)上分别设有方便翻转的刻痕线,在所述左、右铰链件(31, 32)之间设有加强铰链件(33),在所述盖体座(1)上设有一向外凸出的圆锥台(9),在所述的圆锥台(9)上设有向下凹的小圆锥台(10),所述的开口(2)设置在所述小圆锥台(10)上,在所述的盖体座(1)上设有方便揭开所述盖体(4)的凹槽(13),在所述盖体(4)与凹槽(13)对应的位置上设有方便盖体(4)揭开的凸块(14),在所述的盖体座(1)上端周边上设有连接凹台(15),在所述盖体(4)周边上向下延伸有连接凸沿(16),所述的连接凸沿(16)卡接在所述连接凹台(15)内,在所述盖体(4)与凹槽(13)对应的位置上设有上凹槽(17),在所述的上凹槽(17)和凹槽(13)上设有笑脸图案(18)。

## 一种双层柔性盖

### 技术领域

[0001] 本发明涉及一种双层柔性盖。

### 背景技术

[0002] 传统盖是单色或为增加外观效果局部采用另一种颜色进行成型；其、防滑、耐破性较差，不能满足使用的需求。

### 发明内容

[0003] 本发明的目的是为了克服现有技术中的不足之处，提供一种结构简单，外观美观，防滑、耐破性好的双层柔性盖。

[0004] 为了达到上述目的，本发明采用以下方案：

[0005] 一种双层柔性盖，包括有盖体座，其特征在于：所述的盖体座包括有座体，在所述座体注塑有防滑、耐破损的橡胶外层，在所述的盖体座上端设有开口，在盖体座上通过铰链组件连接有能翻转打开的盖体。

[0006] 如上所述的一种双层柔性盖，其特征在于在所述的盖体内设有顶柱，所述的顶柱插接在所述开口内，在所述盖体座内设有与瓶体开口处连接外螺纹配合的连接内螺纹。

[0007] 如上所述的一种双层柔性盖，其特征在于在所述的盖体座内设有向下延伸的凸环，所述的凸环与盖体座之间设有连接槽，所述瓶体的瓶口插接在所述连接槽内。

[0008] 如上所述的一种双层柔性盖，其特征在于所述铰链组件包括有间隔设置的左、右铰链件，在所述左、右铰链件上分别设有方便翻转的刻痕线，在所述左、右铰链件之间设有加强铰链件。

[0009] 如上所述的一种双层柔性盖，其特征在于在所述盖体座上设有一向外凸出的圆锥台，在所述的圆锥台上设有向下凹的小圆锥台，所述的开口设置在所述小圆锥台上。

[0010] 如上所述的一种双层柔性盖，其特征在于在所述的盖体座上设有方便揭开所述盖体的凹槽。

[0011] 如上所述的一种双层柔性盖，其特征在于在所述盖体与凹槽对应的位置上设有方便盖体揭开的凸块。

[0012] 如上所述的一种双层柔性盖，其特征在于在所述的盖体座上端周边上设有连接凹台，在所述盖体周边上向下延伸有连接凸沿，所述的连接凸沿卡接在所述连接凹台内。

[0013] 如上所述的一种双层柔性盖，其特征在于在所述盖体与凹槽对应的位置上设有上凹槽，在所述的上凹槽和凹槽上设有笑脸图案。

[0014] 综上所述，本发明相对于现有技术其有益效果是：

[0015] 本发明产品结构简单，在盖身的外部通过二次注塑将一种 Sofetouch 的橡胶材料包裹在盖身上，橡胶材料与不同材质的盖身融合在一起，从而具有美观、防滑、耐破性良好的功能。

## 附图说明

- [0016] 图 1 为本发明的立体图之一；  
[0017] 图 2 为本发明的立体图之二；  
[0018] 图 3 为本发明打开时的立体示意图；  
[0019] 图 4 为本发明的主视图；  
[0020] 图 5 为图 4 中 A-A 的剖面示意图。

## 具体实施方式

[0021] 下面结合附图说明和具体实施方式对本发明作进一步描述：

[0022] 如图 1 至 5 所示的一种双层柔性盖,包括有盖体座 1,所述的盖体座 1 包括有座体 11,在所述座体 11 注塑有防滑、耐破损的橡胶外层 12,在所述的盖体座 1 上端设有开口 2,在盖体座 1 上通过铰链组件 3 连接有能翻转打开的盖体 4。

[0023] 本发明中在所述的盖体 4 内设有顶柱 5,所述的顶柱 5 插接在所述开口 2 内,在所述盖体座 1 内设有与瓶体 100 开口处连接外螺纹配合的连接内螺纹 6。

[0024] 本发明中在所述的盖体座 1 内设有向下延伸的凸环 7,所述的凸环 7 与盖体座 1 之间设有连接槽 8,所述瓶体 100 的瓶口插接在所述连接槽 8 内。

[0025] 本发明中所述铰链组件 3 包括有间隔设置的左、右铰链件 31, 32,在所述左、右铰链件 31, 32 上分别设有方便翻转的刻痕线,在所述左、右铰链件 31, 32 之间设有加强铰链件 33。

[0026] 本发明中在所述盖体座 1 上设有一向外凸出的圆锥台 9,在所述的圆锥台 9 上设有向下凹的小圆锥台 10,所述的开口 2 设置在所述小圆锥台 10 上。在所述的盖体座 1 上设有方便揭开所述盖体 4 的凹槽 13。本发明中在所述盖体 4 与凹槽 13 对应的位置上设有方便盖体 4 揭开的凸块 14。

[0027] 本发明中在所述的盖体座 1 上端周边上设有连接凹台 15,在所述盖体 4 周边上向下延伸有连接凸沿 16,所述的连接凸沿 16 卡接在所述连接凹台 15 内。在所述盖体 4 与凹槽 13 对应的位置上设有上凹槽 17,在所述的上凹槽 17 和凹槽 13 上设有笑脸图案 18。

[0028] 本发明产品结构简单,在盖身的外部通过二次注塑将一种 Sofetouch 的橡胶材料包裹在盖身上,橡胶材料与不同材质的盖身融合在一起,从而具有美观、防滑、耐破性良好的功能。

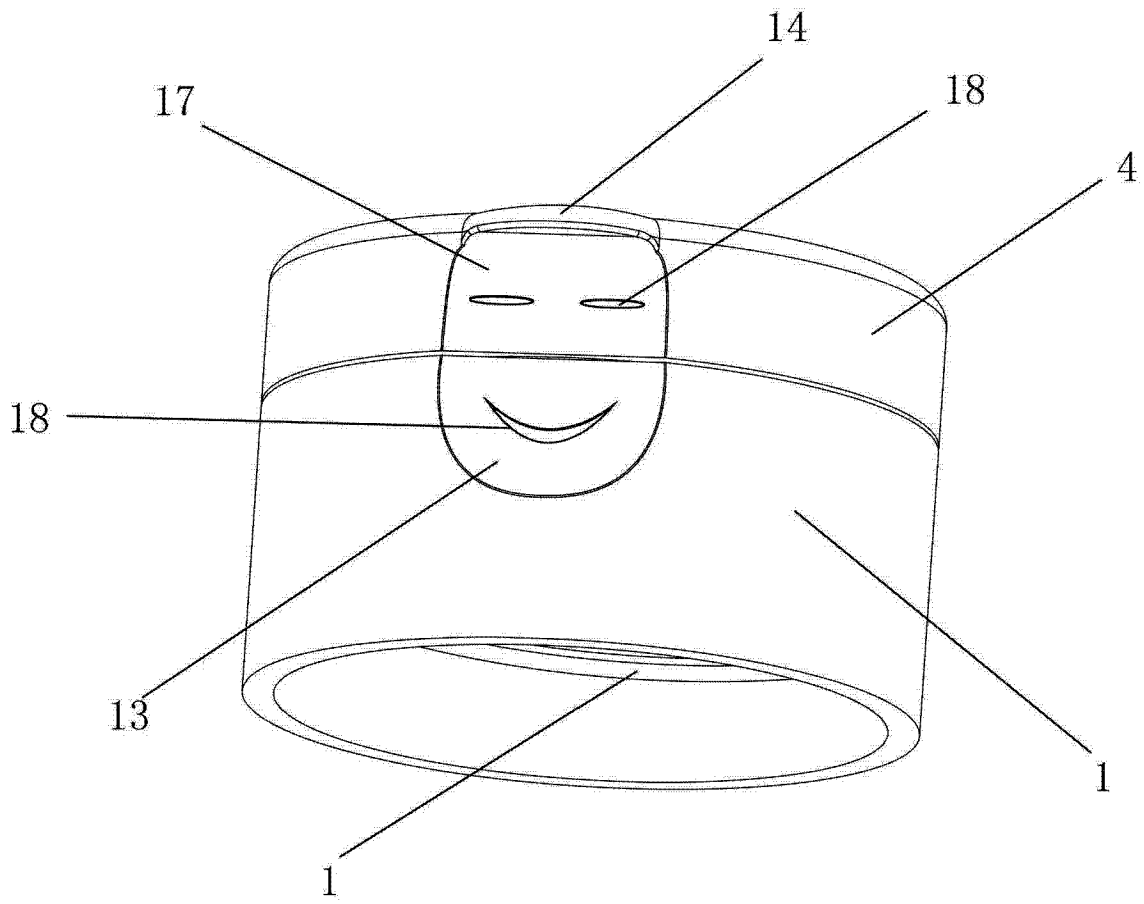


图 1

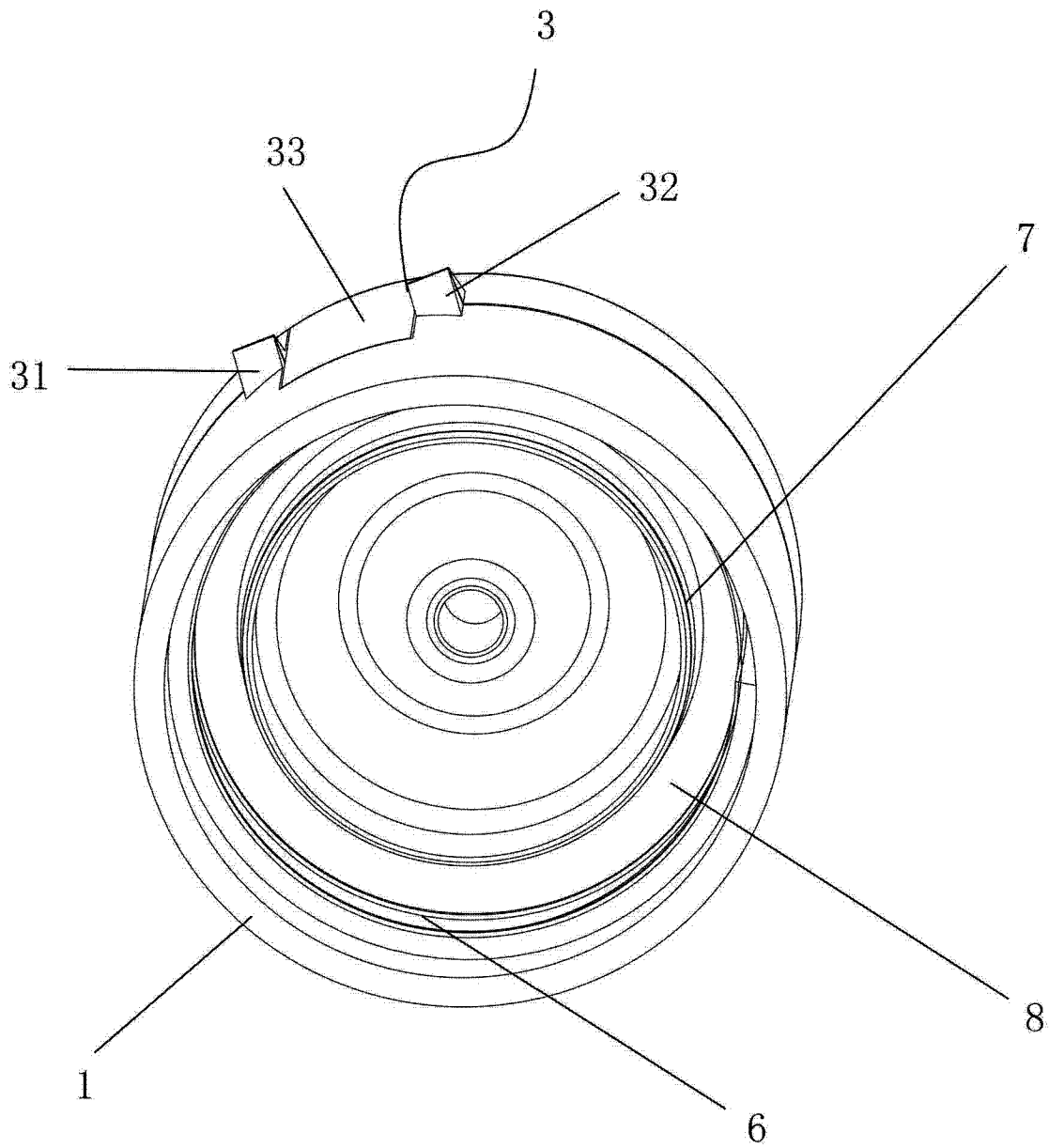


图 2

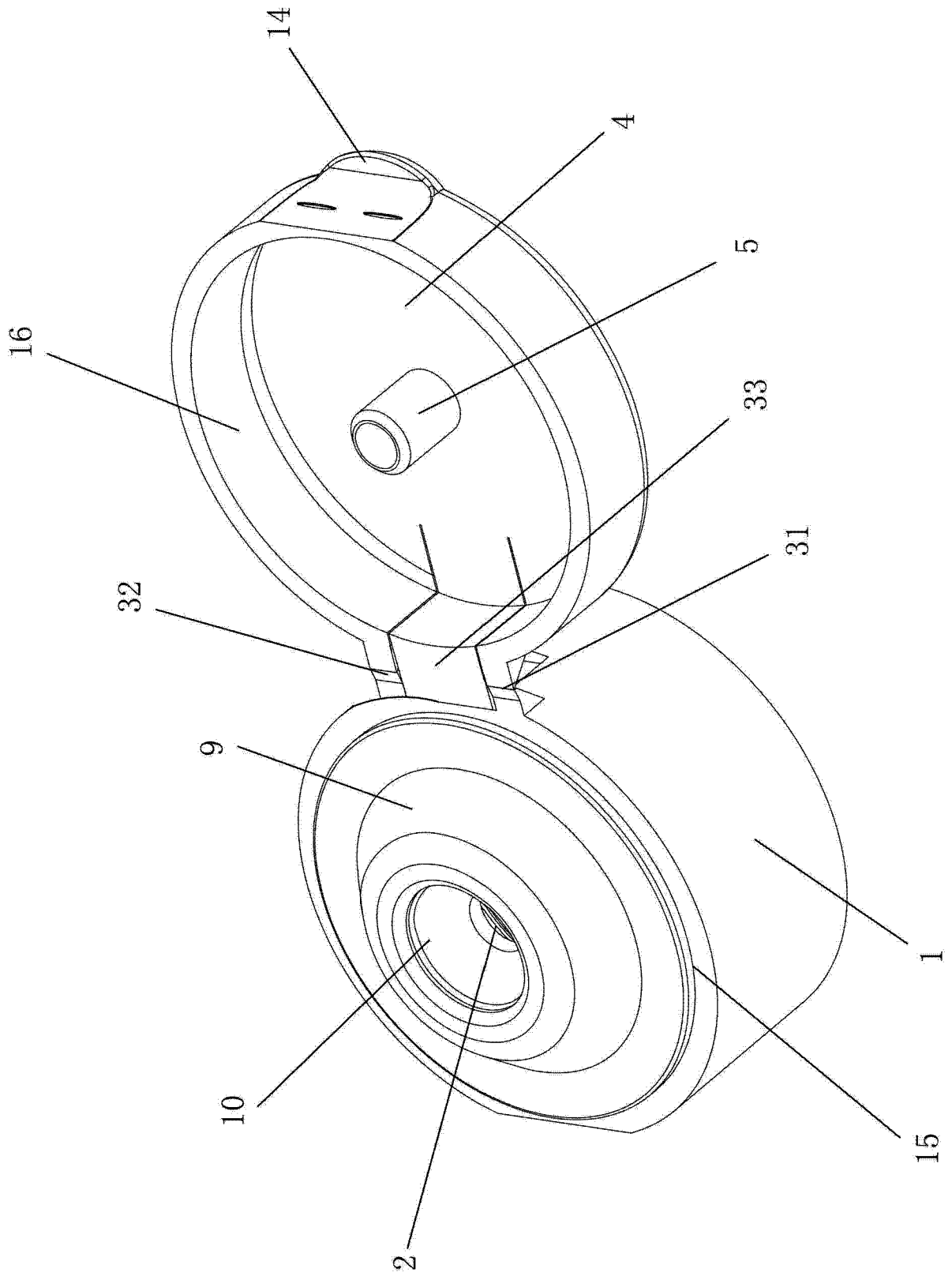


图 3

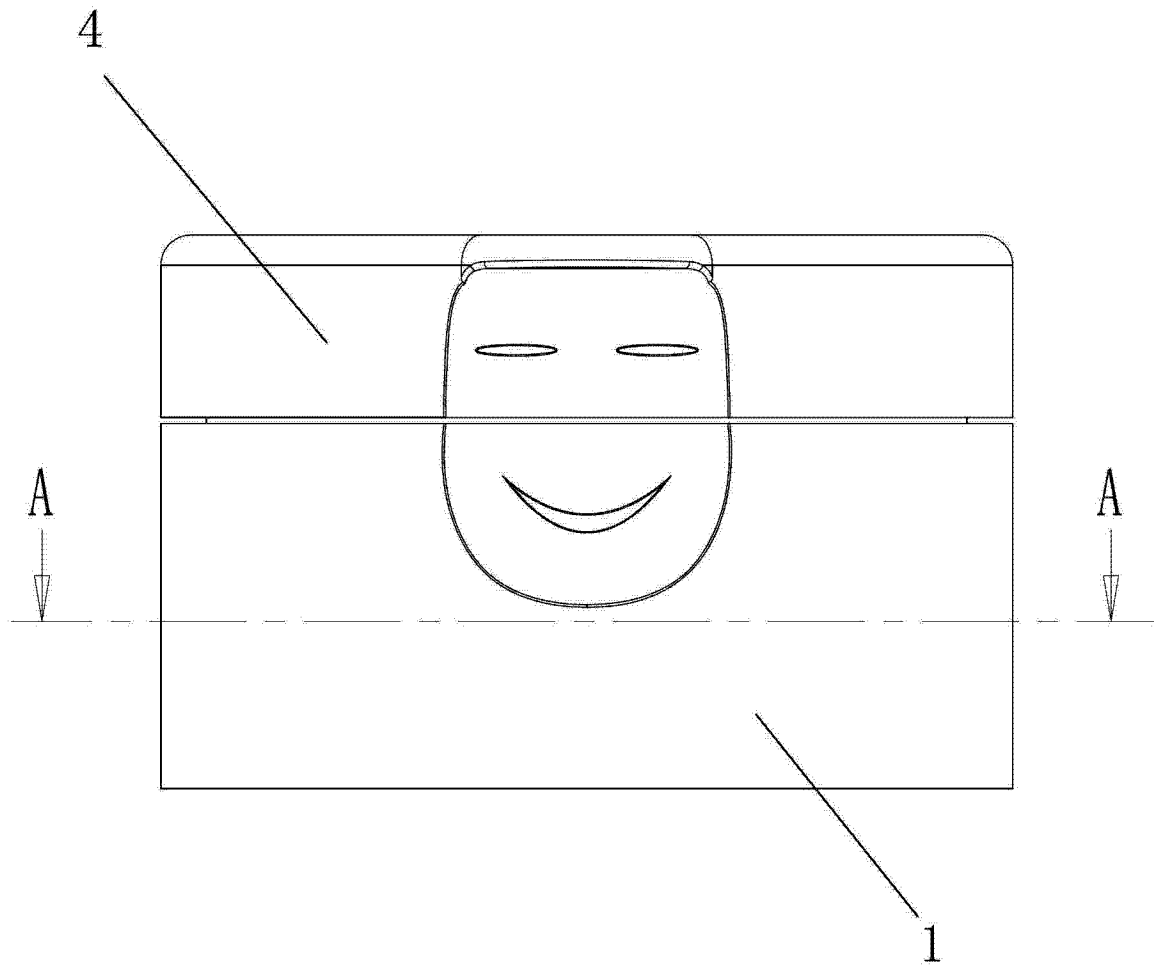


图 4



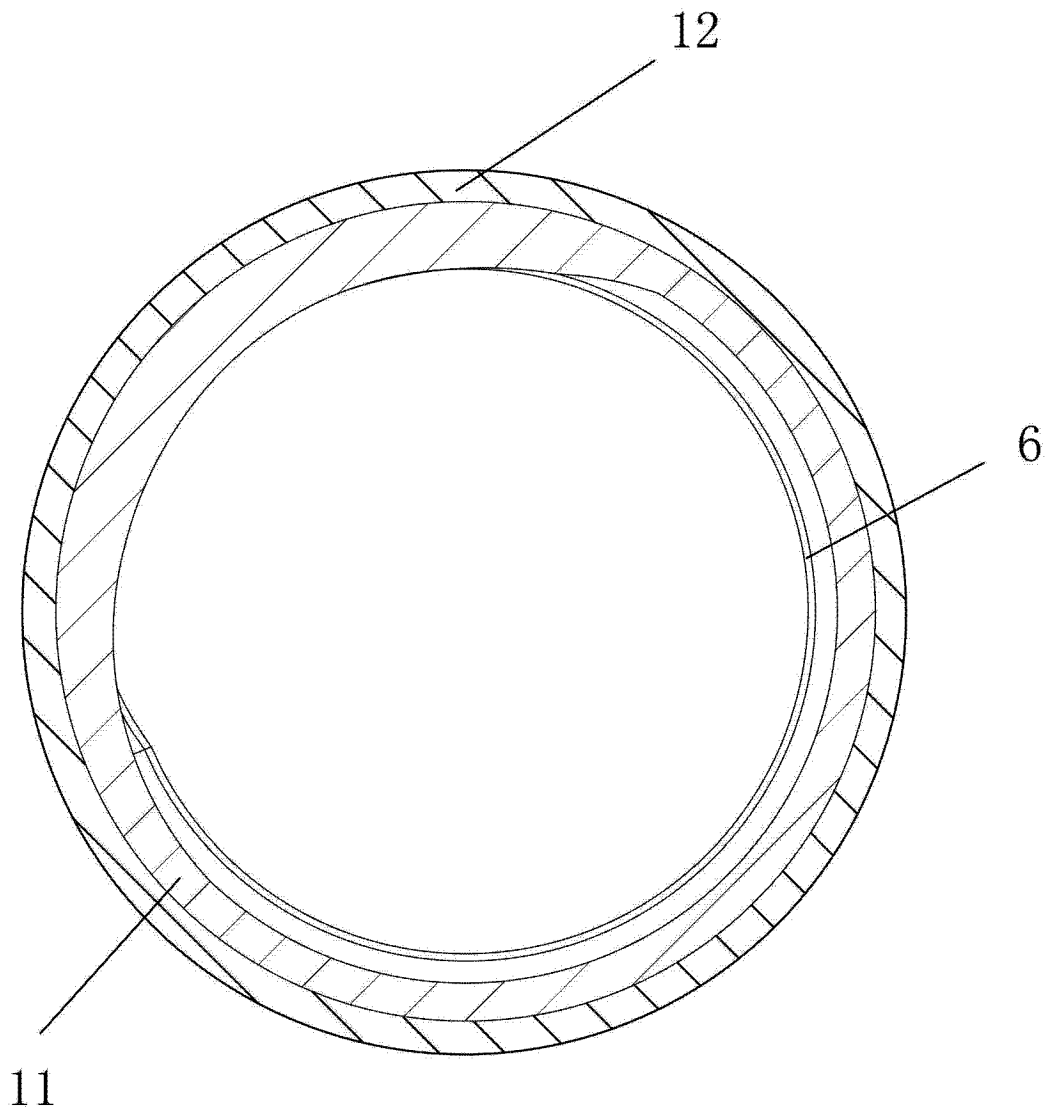


图 5