



(12) 发明专利

(10) 授权公告号 CN 101218468 B

(45) 授权公告日 2010.12.01

(21) 申请号 200680024882.9

(22) 申请日 2006.06.30

(30) 优先权数据

05106246.1 2005.07.08 EP

05108295.6 2005.09.09 EP

(85) PCT申请进入国家阶段日

2008.01.08

(86) PCT申请的申请数据

PCT/IB2006/052195 2006.06.30

(87) PCT申请的公布数据

W02007/007220 EN 2007.01.18

(73) 专利权人 皇家飞利浦电子股份有限公司

地址 荷兰艾恩德霍芬

(72) 发明人 C·R·龙达 R·A·M·希克梅特

(74) 专利代理机构 中国专利代理(香港)有限公司 72001

代理人 龚海军 谭祐祥

(51) Int. Cl.

F21V 14/00(2006.01)

G02B 7/10(2006.01)

(56) 对比文件

WO 9909351 A, 1999.02.25, 说明书第 11 页第 9 行 - 第 12 页第 15 行, 第 19 页第 22 行 - 第 21 页第 18 行, 图 1, 2A, 2B, 4, 5, 7, 11, 12.

US 5658062 A, 1997.08.19, 说明书第 3 栏第 43 行 - 第 6 栏第 52 行, 图 2-6.

审查员 朱雅琛

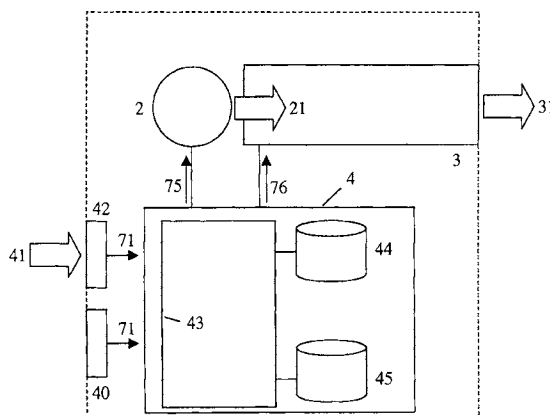
权利要求书 2 页 说明书 7 页 附图 8 页

(54) 发明名称

具有用于照明物体的照明器件的光学设备

(57) 摘要

一种用于照明物体的照明器件 (1), 所说照明器件包括发光 (21) 的光源 (2); 可调光学元件 (3), 用于调节来自光源 (2) 的光 (21) 使之成为调节光 (31); 和控制器 (4), 用于通过至少一个驱动信号 (75、76) 响应调节控制信号 (71) 来控制包括可调光学元件 (3) 和光源 (2) 在内的一组元件中的至少一个元件。



1. 一种包括用于照明物体的照明器件 (1) 的光学设备 (11), 所述的照明器件 (1) 包括:

—发光的光源 (2);

—可调光学元件 (3), 用于调节来自光源 (2) 的光使之成为调节光 (31); 和

—控制器 (4), 控制器 (4) 响应调节的控制信号 (71) 通过第一驱动信号 (76) 来控制可调光学元件 (3);

其特征在于, 光学设备 (11) 包括变焦镜头 (5), 调节的控制信号 (71) 是从用于控制拍摄物体的变焦镜头 (5) 的变焦控制信号 (72) 导出的, 所述变焦镜头 (5) 不同于所述可调光学元件 (3), 或者其中, 调节的控制信号 (71) 是从由光学设备 (11) 的自动聚焦单元 (46) 产生的自动聚焦控制信号 (73) 导出的, 所述自动聚焦单元 (46) 不同于所述可调光学元件 (3)。

2. 根据权利要求 1 所述的光学设备 (11), 其特征在于: 将光源 (2) 安排成响应第二驱动信号 (75) 提供包括连续光或闪光的光。

3. 根据权利要求 1 所述的光学设备 (11), 其特征在于: 将光源 (2) 安排成响应第二驱动信号 (75) 先提供连续光而后提供闪光。

4. 根据权利要求 1 所述的光学设备 (11), 其特征在于: 将光源 (2) 安排成响应第二驱动信号 (75) 在不同的时间间隔提供不同强度的连续光和 / 或闪光。

5. 根据权利要求 1-4 中任何一个所述的光学设备 (11), 其特征在于: 光源 (2) 包括至少一个发光二极管或者氙灯或者卤素灯。

6. 根据权利要求 1-4 中任何一个所述的光学设备 (11), 其特征在于: 将可调光学元件 (3) 安排成响应所述第一驱动信号 (76) 提供所述调节光 (31), 所述调节光 (31) 包括具有可调节的锥形角和 / 或可调节的方向的光束。

7. 根据权利要求 1-4 中任何一个所述的光学设备 (11), 其特征在于: 将可调光学元件 (3) 安排成响应所述第一驱动信号 (76) 提供所述调节光 (31), 所述调节光具有可调节的光束纵横比。

8. 根据权利要求 1-4 中任何一个所述的光学设备 (11), 其特征在于: 可调光学元件 (3) 包括下述的光学元件组中的至少一个光学元件, 所述的元件组包括电湿润透镜、液晶透镜、可控散射元件、可控的衍射、折射元件以及反射元件。

9. 根据权利要求 1-4 中任何一个所述的光学设备 (11), 其特征在于: 可调光学元件 (3) 包括液晶折射率梯度元件。

10. 根据权利要求 1-4 中任何一个所述的光学设备 (11), 其特征在于: 可调光学元件 (151) 位于光源 (2) 和至少一个被动光束成形元件 (140、141) 之间或者位于至少两个被动光束成形元件 (140、141) 之间。

11. 根据权利要求 1-4 中任何一个所述的光学设备 (11), 其特征在于: 通过用户 (41) 产生调节的控制信号 (71) 或者调节的控制信号 (71) 是从用户 (41) 产生的用户控制信号 (41) 导出的。

12. 根据权利要求 1-4 中任何一个所述的光学设备 (11), 照明器件 (1) 进一步还包括一个接口 (40), 以接收来自光学设备 (11) 的调节的控制信号 (71), 所述的光学设备 (11) 包括视频摄像机、照片照相机或带有照相机功能的设备。

13. 根据权利要求 1-4 中任何一个所述的光学设备 (11), 其特征在于: 用于调节光源 (2) 的强度的光强度控制信号是从来自物体检测器单元 (6) 的物体信号 (77) 导出的或者是从来自自动聚焦单元 (46) 的自动聚焦控制信号 (73) 导出的。

## 具有用于照明物体的照明器件的光学设备

### 技术领域

[0001] 本发明涉及包括用于照明物体的照明器件的光学设备。所述的照明器件包括：

[0002] 一发光的光源；

[0003] 一可调光学元件，用于调节来自光源的光使之成为调节光；和

[0004] 一控制器，用于响应调节的控制信号通过驱动信号来控制可调光学元件。

[0005] 这样的照明器件或光学设备的例子有：（便携式）提灯、（便携式）手电筒（torches）、闪光灯、照明灯、眼镜（spectators）、望远镜、（侦察）镜、静止画面照相机、运动视频摄像机、具有照相机功能的移动电话以及汽车应用的前灯、后灯、信号灯和内部照明灯。

### 背景技术

[0006] 在 US2005/0007767A1 中公开了一种现有技术的器件，它公开的发光二极管闪光灯包括一个或多个发光二极管的阵列（光源）和一个光管（可调光学元件）。光管包括一个或多个掩膜以及一个或多个透镜。如在它的 0044 段中公开的，用户可以移动透镜，以便将源自发光二极管的光聚焦在要被照明的物体上。这种现有技术器件的缺点尤其在于相对地用户不友好。

[0007] DE19535295A1 公开了一种投影仪，该投影仪具有由光源驱动器驱动的光源以及用于控制光源驱动器的变焦位置检测器。

### 发明内容

[0008] 本发明的一个目的尤其是提供相对地用户友好的改进的光学设备。

[0009] 光学设备的特征在于，光学设备包括变焦镜头，调节的控制信号是从用于控制拍摄物体的变焦镜头的变焦控制信号导出的，所述变焦镜头不同于可调光学元件，或者其中，调节的控制信号是从由光学设备的自动聚焦单元产生的自动聚焦控制信号导出的，自动聚焦单元不同于可调光学元件。

[0010] 应当说明的是，物体可以直接被照明或者例如经过反射间接被照明。调节控制信号例如是电信号、磁信号、电磁信号、光信号或者超声信号。

[0011] 按照本发明的光学设备另一个优点尤其在于，它向用户提供的可能性数目增加了，如以下所讨论的。

[0012] 在不同的实施例中，可以将光源安排成响应另外的驱动信号提供连续光（例如对于运动视频摄像机），或者可以将光源安排成提供闪光（例如对于照片照相机），或者可以将光源安排成提供连续光和闪光的组合（例如对于运动视频摄影机和照片照相机）。当例如将器件用作手电筒灯时，也可应用连续光。

[0013] 在一个实施例中，为了减小红眼效应，即减小在向物体发出闪光以拍照之前发出的连续光，可应用由光源提供的连续光和闪光的组合。在另一个实施例中，连续光（例如低强度的连续光）支持用户在黑暗环境中瞄准物体而后向物体发出闪光以拍照，和 / 或支持

照片照相机或视频摄像机在拍摄照片或影片之前的聚焦过程。

[0014] 在另一个实施例中,将光源安排成在不同的时间间隔提供不同强度的连续光和/或闪光。如果光源提供只具有所需强度和环境光强度之间的强度差的光来拍摄照片或影片,则可以节约能量来加长照明器件的操作时间。为了实现合适的光强度,光源可以是可完全变暗的。

[0015] 在另一个实施例中,光源包括至少一个发光二极管或者氙灯或者卤素灯。优选地,发光二极管可用于闪光以及非闪光情况。光源还明确地包括一个二极管阵列。可以一致地或个别地驱动二极管阵列。

[0016] 在另一个实施例中,对于可调光学元件进行安排,以便提供调节光,所述调节光包括具有可调节的锥形角和/或可调节的方向的光束以实现许多种不同的物体的优化照明。物体可以在室内也可以在室外。具有可调节的光学元件的光学设备的例子有:(便携式)幻灯、(便携式)手电筒、闪光灯、照明灯、眼镜、望远镜、(侦察)镜、静止画面照相机、运动视频摄像机、具有照相机功能的移动电话以及汽车应用的前灯、后灯、信号灯、内部照明灯。例如,可以调高或调低汽车前灯的光的方向来照明道路的不同部分,或者可以调节锥形角以照明道路的较宽部分或较窄部分。

[0017] 在另一个实施例中,对于可调光学元件进行安排,以便提供调节光,使调节光的光束可调纵横比例例如为 4 : 3 或 16 : 9,使光束的形状适应所选的待拍摄影片或照片的纵横比。

[0018] 在另一个实施例中,可调光学元件包括下述的光学元件组中的至少一个光学元件,所述光学元件组包括电湿润透镜、液晶透镜、可控散射元件、可控的衍射、折射和反射元件。在这里,透镜包括单透镜或透镜阵列。例如通过向液晶元件提供具有可调幅度的交流电压,能调节穿过液晶元件的光束的准直。例如通过向电湿透镜提供具有可调幅度的交流电压,可以使电湿透镜中的液体变为下凹的或者上凸的。与现有技术相比,不使用机械移动部件调节所述的光可改进设备的可靠性,使本发明甚至更加用户友好。

[0019] 在另一个实施例中,可调光学元件包括一种液晶折射率梯度元件。这样一种元件还被称为 GRIN 元件。

[0020] 在另一个实施例中,可调光学元件位于光源和至少一个被动光束成形元件之间或者位于至少两个被动光束成形元件之间。这要求明显包括不止一个被动光束成形元件和设置在被动光束成形元件之间的可控散射元件的情况。

[0021] 在另一个实施例中,通过用户产生调节的控制信号或者是从由用户产生的用户控制信号导出的。

[0022] 在另一个实施例中,照明器件还包括一个接口,以接收来自光学设备的调节的控制信号,所述的光学设备包括视频摄像机、照片照相机或带有照相机功能的设备。对于这样一种接口,照明器件能够很容易地用作光学设备的附件单元,这样的光学设备例如有:眼镜、望远镜、(侦察)镜、照片照相机、视频摄像机或具有照相机功能的移动电话。

[0023] 在另一个实施例中,光学设备进一步包括用于拍摄物体的变焦镜头,其中的调节控制信号是从控制变焦镜头的变焦的一个变焦控制信号导出来的。这样的光学设备包括消费者产品,例如眼镜、望远镜、(侦察)镜、照片照相机、视频摄像机或具有照相机功能的移动电话。在照相机设备中,可以使用基于电荷耦合器件技术或基于互补金属氧化物半导体

技术的图像传感器,和 / 或可以使用常规的胶片。因此,术语“拍摄”的采用不要有太多的限制。变焦控制信号可以是由用户产生的,调节控制信号是从变焦控制信号导出的。通过从变焦控制信号导出调节控制信号,用户的变焦经过可调光学元件自动地转换成光的调节,例如从而使光刚好在物体的位置前聚焦、或正好在物体的位置上聚焦、或者刚好在物体的位置后聚焦。此外,还可以从变焦控制信号导出光强度控制信号,将用户的变焦自动地转换成光源强度的调节。

[0024] 在另一个实施例中,光学设备还包括一个自动聚焦单元,其中从自动聚焦单元产生的自动聚焦控制信号导出调节控制信号。通过从自动聚焦控制信号导出调节控制信号,将自动聚焦自动转换成光的调节,例如从而使光刚好聚焦在物体位置之前、在物体位置之上、或者在物体位置之后。在另一个实施例中,从物体检测器单元或者自动聚焦单元产生的光强度控制信号导出调节控制信号,以便自动调节光源的强度。这里,可以根据当前的环境光来调节光源的强度,以便消除当前光和拍摄影片或照片所需的光之间的强度差。在闪光操作期间,还可根据在画面传感器或常规胶片上接收的光来减小闪光强度。在另一个实施例中,用于调节光源的强度的光强度控制信号是从来自物体检测器单元的物体信号导出的或者是从来自自动聚焦单元的自动聚焦控制信号导出的。

[0025] 本发明具体来说基于如下的认识:手工移动镜头或者调节光强度,相对地用户不友好,并且本发明具体来说还基于如下的基本认识:控制器应该响应调节的控制信号通过驱动信号来控制可调光学元件,调节的控制信号是从用于控制拍摄物体的光学设备的变焦镜头的变焦控制信号导出的,或者是从由光学设备的自动聚焦单元产生的自动聚焦控制信号导出的。

[0026] 本发明解决的问题具体来说就是提供改进的相对地用户友好的光学设备,本发明的优点具体来说还有:如以上所述,本发明向用户提供的可能性数目增加了。

[0027] 参照下面描述的实施例(一个或多个),本发明的这些和其它方面都将变得显而易见。

## 附图说明

[0028] 图 1 示意地表示按照本发明的照明器件,照明器件包括按照本发明的控制器,

[0029] 图 2 示意地表示按照本发明的光学设备,光学设备包括控制器,

[0030] 图 3 示意地表示用于调节来自光源的光的可调光学元件的第一实施例,

[0031] 图 4 示意地表示用于调节来自光源的光的可调光学元件的第二实施例,

[0032] 图 5 示意地表示用于调节来自光源的光的可调光学元件的第三实施例,

[0033] 图 6 示意地表示用于调节来自光源的光的可调光学元件的第四实施例,

[0034] 图 7 示意地表示用于调节来自光源的光的可调光学元件的第五实施例,

[0035] 图 8 示意地表示用于调节来自光源的光的可调光学元件的第六实施例,

[0036] 图 9 示意地表示用于调节来自光源的光的可调光学元件的第七实施例,

[0037] 图 10 表示可用在图 9 所示的实施例中的各种不同的电极图形,以及

[0038] 图 11 表示一个示意结构,在这里可以组合光源、被动光束成形元件以及有源元件以便进行光束成形和光的分配。

## 具体实施方式

[0039] 图 1 表示一个按照本发明的照明器件 1, 其中包括用于照明物体 (未示出) 的光源 2, 并且包括一个可调光学元件 3, 用于调节来自光源 2 的光 21, 并且用于向物体提供调节的光 31。控制器 4 响应调节控制信号 71 通过驱动信号 76 控制可调光学元件 3 和 / 或者经过驱动信号 75 控制光源。光源 2 例如是一个闪光光源或连续光光源, 并且可以包括一个发光二极管或者二极管的阵列或者氙灯或者卤素灯。

[0040] 在一个优选实施例中, 控制光源 2 的驱动信号 75 能够逐个地控制发光二极管阵列的发光二极管, 以便如果二极管阵列包括发射不同颜色光的二极管的话提供彩色光 21 或提供具有可调色温的光 21。

[0041] 控制器 4 包括处理器 43, 处理器 43 耦合到接口 40 以便接收调节控制信号 71, 而且处理器 43 可选择地还要耦合到输入接口 42 以便接收来自用户 41 的调节控制信号 71, 处理器 43 还要耦合到短期内存 44 以及长期内存 45。

[0042] 本发明的照明器件 1 不需要手工移动镜头来调节来自光源的光, 或者不需要手工调节所需光的强度。而是, 控制器 4 以更加自动的方式调节来自光源 2 的光的光强度和光束形状。结果, 对于按照本发明的照明器件 1, 更加用户友好。在光源 2 提供的闪光之前出现的较低强度的连续光对于减小红眼效应是很有效的, 这归因于提供闪光之前眼睛对连续光的反应。连续光 (如低强度的连续光) 支持用户在黑暗环境瞄准物体, 而后向拍摄照片的物体发出闪光, 和 / 或支持照片照相机或视频摄像机在拍摄照片或影片之前的聚焦过程。

[0043] 还可以使用调节光加亮物体, 以实现不同物体的优化照明, 改变随观察角的变化而变化的照明区的光束形状, 或者使光束形状适合于例如视频摄像机或照片照相机的纵横比。

[0044] 在图 2 中表示出包括按照本发明的照明器件的光学设备 11, 光学设备 11 包括用于照明物体 (未示出) 的光源 2, 并且包括可调光学元件 3, 可调光学元件 3 用于调节来自光源 2 的光 21 并且用于向物体提供调节光 31。控制器 4 响应调节控制信号 71 通过驱动信号 76 控制可调光学元件 3, 和 / 或通过驱动信号 75 控制光源 2。光学设备 11 进一步还包括一个变焦镜头 5, 用于拍摄物体, 例如拍摄物体的照片或者拍物体的影片。镜头 5 安排成变焦 51 和接收物体的信息 52, 并且向检测器 6 提供经过变焦的物体信息 53。

[0045] 控制器 4 包括一个处理器 43, 处理器 43 耦合到用于接收来自用户 41 的输入的输入接口 42、还要耦合到短期存储器 44、长期存储器 45 和自动聚焦单元 46。自动聚焦单元 46 发送和接收用于自动聚焦目的的信号 47, 如红外信号, 并且由此向处理器 43 提供自动聚焦控制信号 73。输入接口 42 例如向处理器 43 提供变焦控制信号 72 和 / 或另外的调节控制信号 74。对控制器 4 (即处理器 43) 进行安排, 以便响应变焦控制信号 72 通过镜头控制信号 78 控制镜头 5 的变焦。

[0046] 控制器 4 (即处理器 43) 还要从检测器 6 接收数字化的物体信号 77, 通过驱动信号 75 控制光源 2, 并且通过驱动信号 76 控制可调光学元件。变焦控制信号 72 例如是由用户 41 产生的, 调节控制信号 71 例如是从变焦控制信号 72 导出的。通过从变焦控制信号 72 导出调节控制信号 71, 将用户的变焦自动地转换成对于光 21 的调节, 从而例如使经过调节的光 31 刚好聚焦在物体位置之前、之上、或之后。此外, 从变焦控制信号 72 还可以导出光强度控制信号, 以便将用户的变焦自动地转换成对于光源 2 的强度的调节。

[0047] 此外和 / 或另外还有, 例如从自动聚焦控制信号 73 可以导出调节控制信号 71。通过从自动聚焦控制信号 73 导出调节控制信号 71, 将自动聚焦自动地转换成对于光 21 的调节, 从而例如使经过调节的光 31 刚好聚焦在物体位置之前、之上、或之后。此外, 还可以从自动聚焦控制信号 73 或者物体信号 77 导出光强度控制信号, 从而自动地将自动聚焦转换成对于光源 2 的强度的调节。在这里, 控制器 4 能够向光源 2 施加驱动信号 75 以提供用于不同时间间隔的不同强度的连续光和 / 或闪光。所需的光强度是环境光的强度和由照明器件的光源发出的光的强度之和, 如果只使用所需的光强度来拍摄照片或影片, 就可以节省能量, 加长照明器件的操作时间。为了得到这个合适的光强度, 光源 2 可以变得全暗。还有, 在闪光操作期间, 可以根据在画面传感器 6 上或常规的胶片 6 上收到的光来减小闪光 21 的强度。

[0048] 此外和 / 或另外还有, 用户 41 例如可以产生另外的调节控制信号 74, 通知控制器 4 ( 处理器 43 ) 有关用户的喜好。

[0049] 可调光学元件 3 例如可以包括如图 3 所示的流体聚焦透镜 ( 阵列 ) 80。通过例如经过导体 81、82 向流体聚焦透镜 ( 阵列 ) 80 的极化液体 86 提供具有可调振幅的交流电压, 就可以在极化液体 86 和极化液体 87 的界面上形成一个弯月面。这个弯月面有三种不同的模式 83-85, 其中包括上凸的模式和 / 或下凹的模式, 它们具有可调的幅度。借此, 可以根据入射光 21 的锥形角来调节出射光 31 的锥形角。

[0050] 可调光学元件 3 例如可以包括如图 4 和 5 所示的各种不同的液晶材料。在图 4 中表示的是不加任何电压就可散射光的材料 91。换言之, 当向基板 190、191 上的透明电极 90、92 提供零电压信号时, 入射光 21 发生散射, 在图的右侧, 当提供足够高的电压时, 材料 91 变为透明的。在图 5 中表示的是另一种材料, 如果没有加上电压, 这种材料是透明的。当在基板 193、195 上的透明电极 93、95 的两端的电压是零, 材料 94 是透明的, 在图的右侧, 当在电极两端加上足够高的电压时, 入射光 21 受到散射。

[0051] 可调光学元件 3 例如可以包括如图 6 所示的液晶材料。图 6 中从上到下存在 : 玻璃基板 100、透明电极 101、取向层 102、液晶材料 103、各向同性层 104、透明电极 105、玻璃基板 106。通过提供零电压信号或非零电压信号, 可使入射光 21 发生折射或者不发生折射, 这是因为在加上电场时液晶分子的取向发生改变, 光束在不发生折射的情况下就能通过。如果需要实现两个极化方向, 在元件中液晶分子取向相互垂直的结构中, 需要使用两个这样的元件。可以保持分子的取向方向相同, 但在该情况下, 元件之间需要插入一个半波板。

[0052] 可调光学元件 3 例如可以包括如图 7 所示的所谓手征性液晶。在零电压状态, 液晶 112 反射具有相反检测通道的圆极化光 31a 和圆极化光 31b。设置在玻璃基板 110 和 114 顶部的透明电极 111 和 113 两端的电压消除了液晶 112 的螺旋结构, 并且使这个单元成为透明的。为了反射两个极化方向, 可以使用双单元结构。在这个结构中, 一种可能性是使用包含手征性材料的单元, 反射圆极化光的左和右极化方向。另一种可能性是使用相同的包含单元的手征性材料, 在单元之间包含一个半波板。

[0053] 可调光学元件 3 可以是如图 8 所示的液晶透镜。在单元内部存在具有曲率的结构 125。如果结构 125 是由折射率与液晶材料折射率几乎相同的各向同性材料构成, 在零电压状态下, 这个结构 125 作为镜头使用。在玻璃基板 120、127 顶部设置的透明电极 121、126 两端加上一个电压时, 液晶分子 123 重新取向, 镜头工作消失。透明电极 121 由取向层



122 覆盖, 结构 125 由取向层 124 覆盖。如果结构 125 由折射率与液晶材料折射率几乎相同的各向异性材料构成, 在零电压状态下这个结构 125 不存在镜头的作用。在玻璃基板 120、127 顶部设置的透明电极 121、126 两端加上一个电压时, 液晶分子 123 重新取向, 镜头工作出现。单个元件的操作只有一个线极化方向, 因此需要两个元件来影响两个极化方向。这是使用单个透镜的例子, 然而, 还可以使用这种结构制造透镜阵列。

[0054] 可调光学元件 3 可以是如图 9 所示的一种液晶梯度折射率 (GRIN) 镜头或阵列。这样一种元件包括形成图形的电极。当单元的两个表面都包含形成图形的电极的时候, 表面彼此相对地对齐, 以便图形表现出几乎完美的重叠。在这种情况下, 在两个电极之间的电位是最高的。在电极的外部, 场线漏到单元外部, 产生不均匀的场线。结果, 在不包含电极的区域形成折射率梯度。如果透明电极包含圆孔, 则形成球形透镜, 而在周期性距离使用直线电极可以产生圆筒形透镜。电极还可以具有其它的几何形式, 例如如图 10 所示。图 9 表示的单元在包含液晶 133 的玻璃基板 132、135 上具有形成图形的电极 131、136。利用经过磨擦的聚合物层构成的取向层 132、135, 可形成液晶分子的宏观取向。形成图形的电极可以具有任何结构, 在图 10 中表示出各种不同的例子。当在电极 131、136 两端所加的电压是 0 时, 液晶分子是单轴取向, 在图 9 的上图中所示的单元内不存在任何镜头工作, 光束 21 不经改变地穿过所述单元。如图 9 的下图所示在单元两端加上一个电场, 则在电极之间的区域形成折射率梯度, 并且改变了光束 21 的路径。

[0055] 在另一个实施例中, 可以使用只在一个表面上形成电极图形而另一个表面不包含任何图形的单元来制造 GRIN 透镜。在下一个实施例中, 通过具有极高表面电阻的层 (范围为兆欧姆 / 平方) 覆盖形成图形的电极 (一个或多个)。

[0056] 上述 GRIN 透镜还表现出极化依赖性。如果需要得到两个极化方向, 则在元件中液晶分子的取向相互垂直的结构中, 需要使用两个这样的元件。可以在两个元件中保持分子的取向方向相同, 但在该情况下, 元件之间需要插入一个半波板。

[0057] 在这种应用中, 重要的是由反射和吸收引起的损耗低。上述的 GRIN 构思可将这种损耗减至最小, 因此可以获得较高的透射性。

[0058] 所以, 可以在准直光源的前方设置一个可调光学元件, 这个可调光学元件可以改变光的分布和 / 或它的形状。然而, 用于准直和变形所述光的可调光学元件还可以设置在光源和一个被动光束成形元件之间, 或者在不止一个被动光束成形元件的情况下放在被动光束成形元件之间。例如当发光二极管用作光源 150 时, 为了获得具有某种分布的光的形状, 可以使用具有某种形状的反射器 140 和 / 或 141。因此, 可调光学元件 151 设置在被动光束成形元件 140 和 141 之间, 如图 11 所示。被动光束成形元件还可以由几个分段组成, 可调光学元件 151 可设置在沿被动光束成形元件 140 和 141 的任何一个位置。例如, 一个可控散射元件在透明状态可以发送一个光束, 以使当使用变焦功能时它主要照明变焦的物体。当拍摄较近距离的物体时, 例如使用可控散射元件可使光束更宽些。以相同的方式, 通过调节光束的图形, 可以加亮物体的某些部分。例如按照使用照相机的个人的决定, 可使一个区域的亮度大于一个或多个其它区域的亮度, 使这些区域被加亮。然而, 可控散射元件可能向一个大的角度发送光, 但这些光没有被照相机镜头捕捉到, 这可能引起损失, 因此将可调光学元件 151 放在两个被动光束成形元件之间或者将可调光学元件 151 放在光源 2 和被动光束成形元件 140、141 之间如以上所述使其成为准直光路的一部分是有利的。此外,

可以使用可调镜头或镜头阵列。与以上所述的方式相同,将该元件放在被动光束成形元件的前方,或者将该元件加入到被动光束成形元件结构中。

[0059] 还可以分段可调光学元件的电极以便对于光束形状进行更多的控制。

[0060] 在另一个实施例中,可以使用从直接照明到间接照明的切换,反之亦然。在这种情况下,来自光源的光发生了部分的反射或者完全的反射,因此所述的光例如在经过天花板的反射后才到达物体。物体按这种方式是间接照明的。

[0061] 在基于弯曲表面的专利文献 (US4190330, W0200459565) 中可以发现有关各种不同的液晶镜头的许多例子,如由形成图形的电极制成的菲涅尔透镜区域板。通过向液晶元件提供具有可调幅度的交流电压,可以调节光束的准直。镜头可以基于电湿原 (W00369380)。通过向电湿镜头提供具有可调幅度的交流电压,可使流体变为上凸的或下凹的。以此方式可以调节出射光的锥形角。按照本发明的照明器件的另一个实施例是电可控的散射和 / 或衍射。为此目的可以使用基于聚合物扩散的液晶的效果 (在 Ge1s 的领域中 (US5188760) 这是公用的)。还可以改变元件中光的方向,在这里,通过液晶填充闪耀光栅结构并且使用电信号控制液晶分子的取向 (US6014197)。为了改变光的方向,还可以使用可切换的反射体 (US5798057, US5762823)。此外,可调光学元件还可包括可切换的梯度折射率液晶元件。

[0062] 要注意的是,上述实施例只是说明本发明而不是限制本发明,本领域的普通技术人员能够设计出许多可替换的实施例而不会偏离所附的权利要求书的范围。在权利要求书中,在括号之间的任何标号不得 被认为是对这个权利要求的限制。使用动词“包括”及其变化形式并不排除存在除权利要求中所述的那些元件和步骤以外的元件和步骤。在元件前边的冠词“一个”并不排除存在多个这样的元件。本发明的实施可借助包括几个不同元件的硬件,并且可借助经过适当编程的计算机。在列举几个装置的设备权利要求中,这些装置中的几个可以由同一个硬件实施。在相互不同的从属权利要求中引用的某些措施的事实并不表明不可以使用这些措施的组合加以利用。

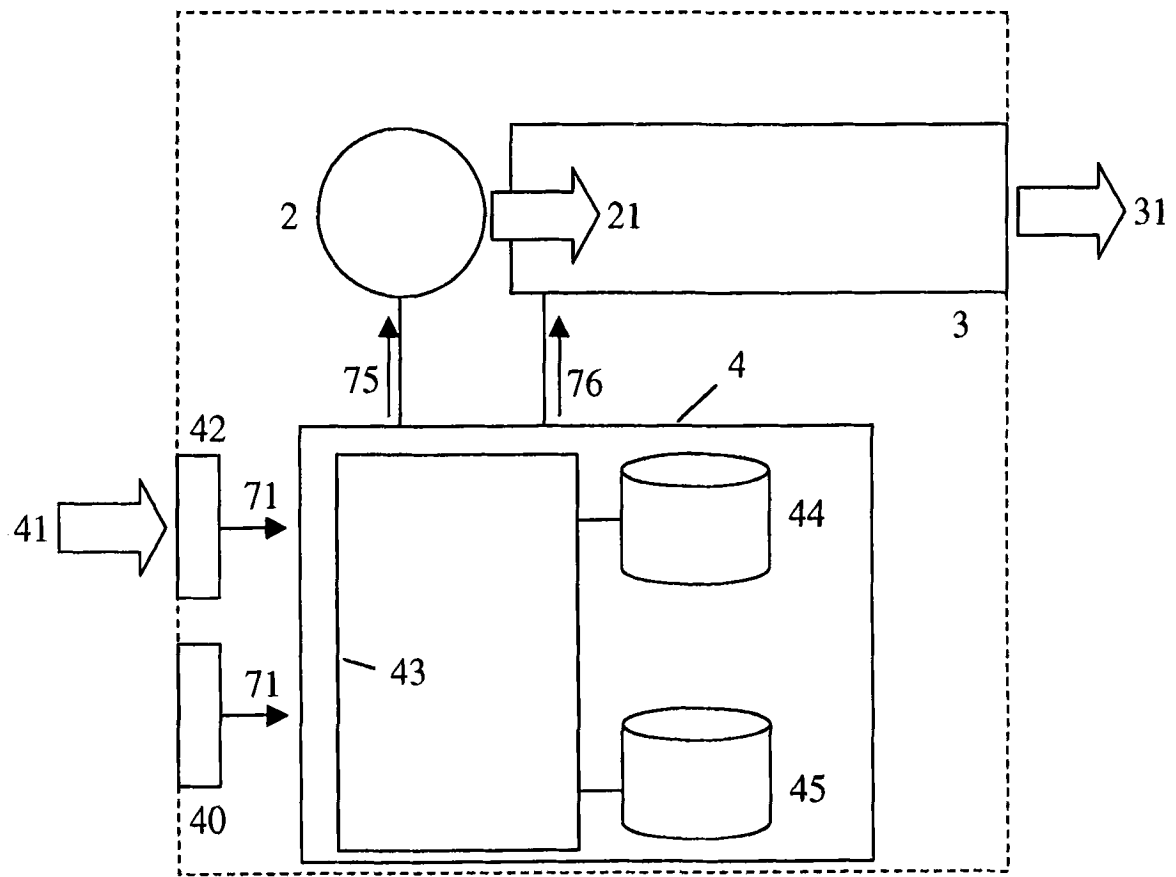


图 1

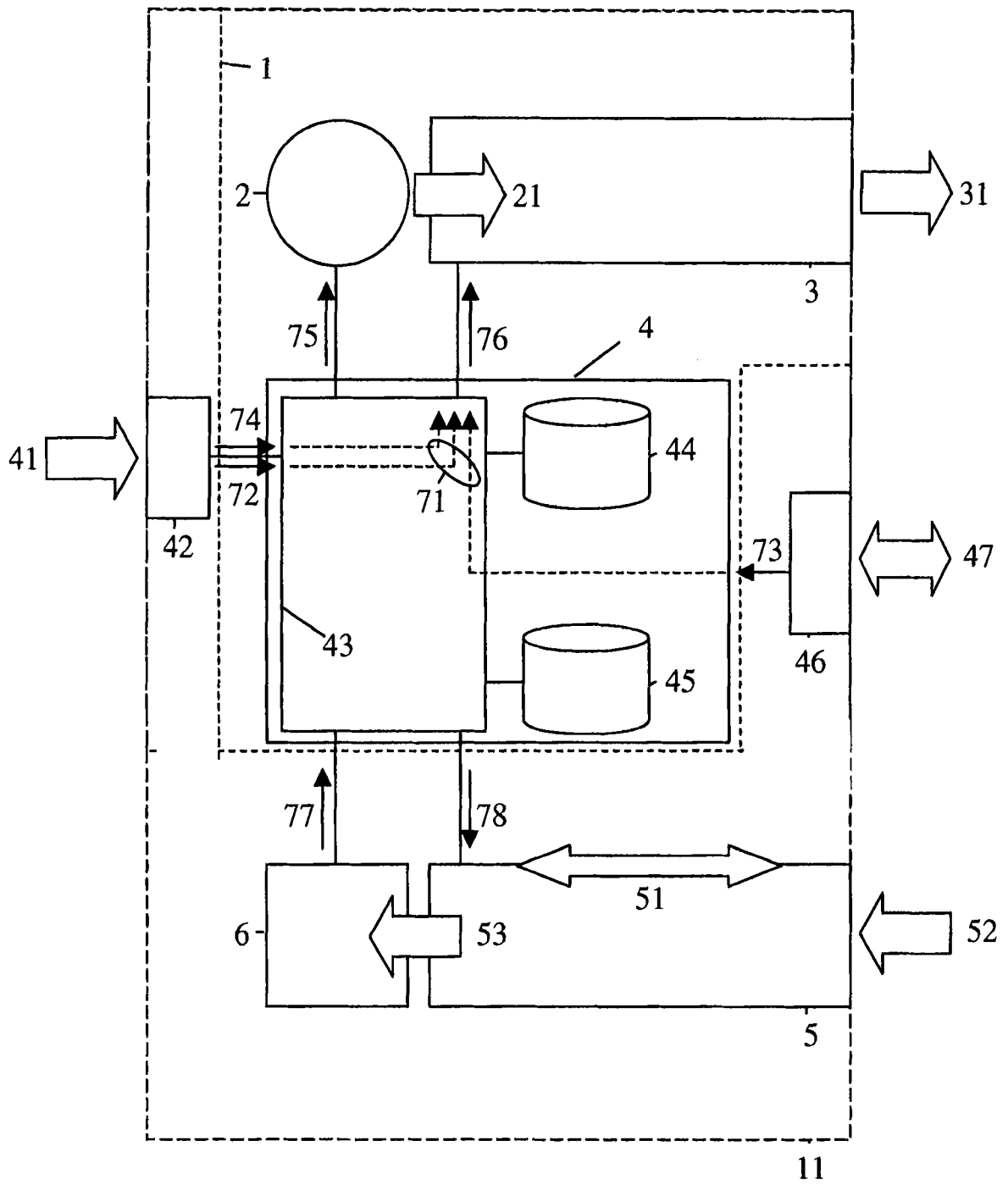


图 2

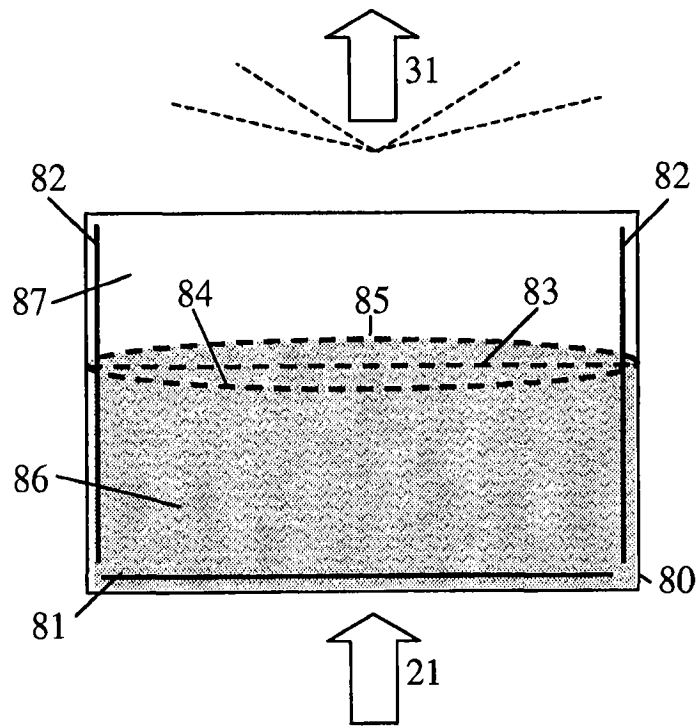


图 3

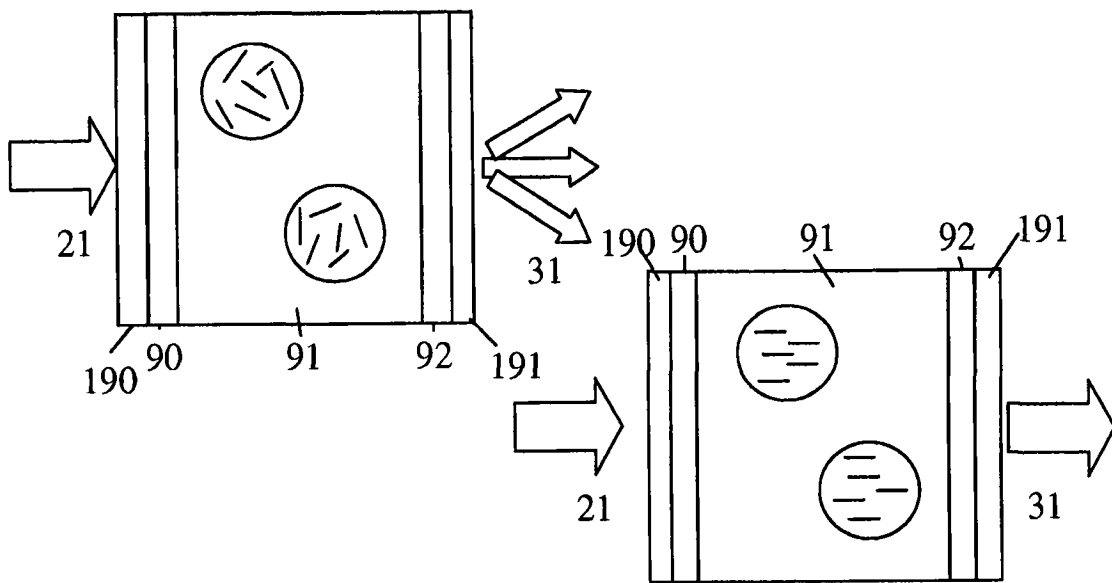


图 4

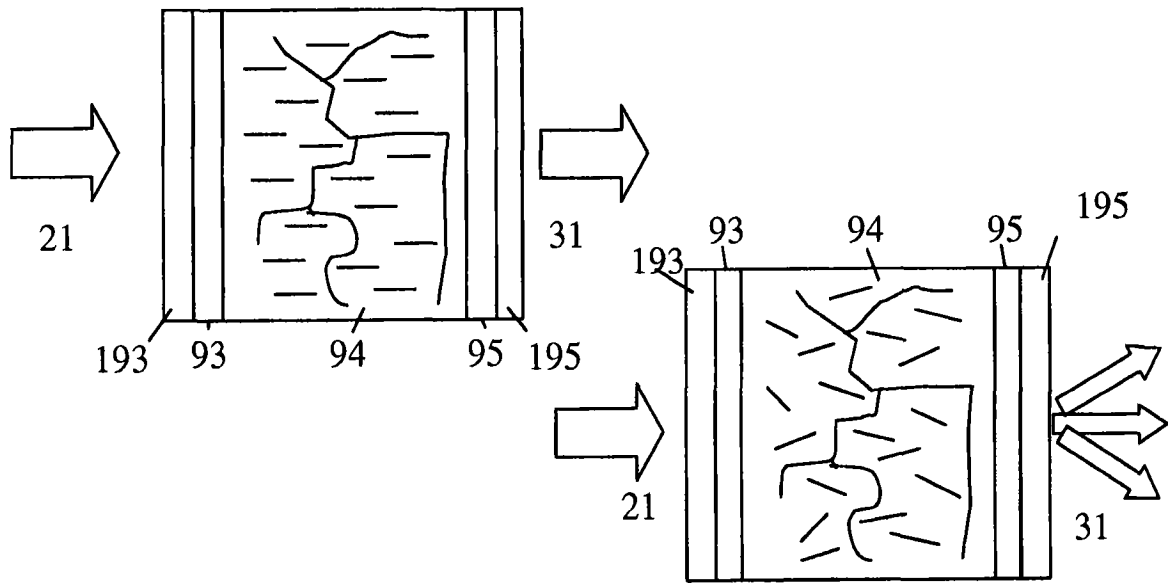


图 5

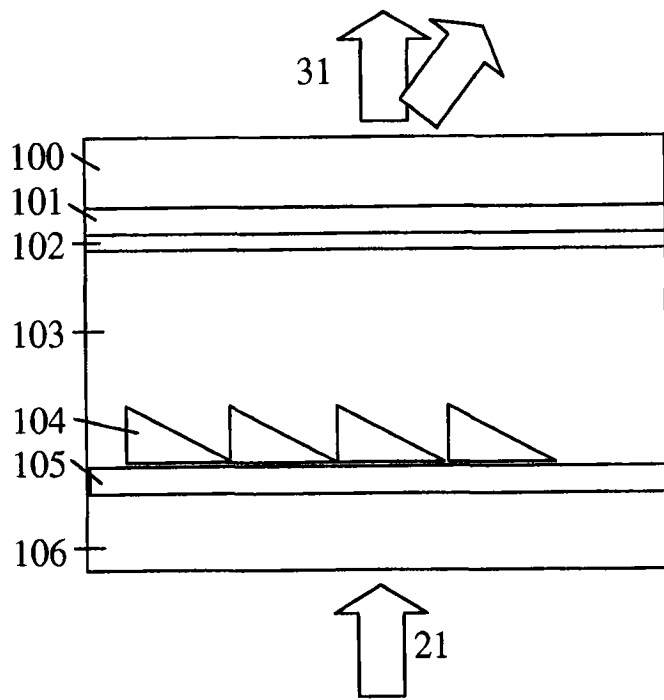


图 6

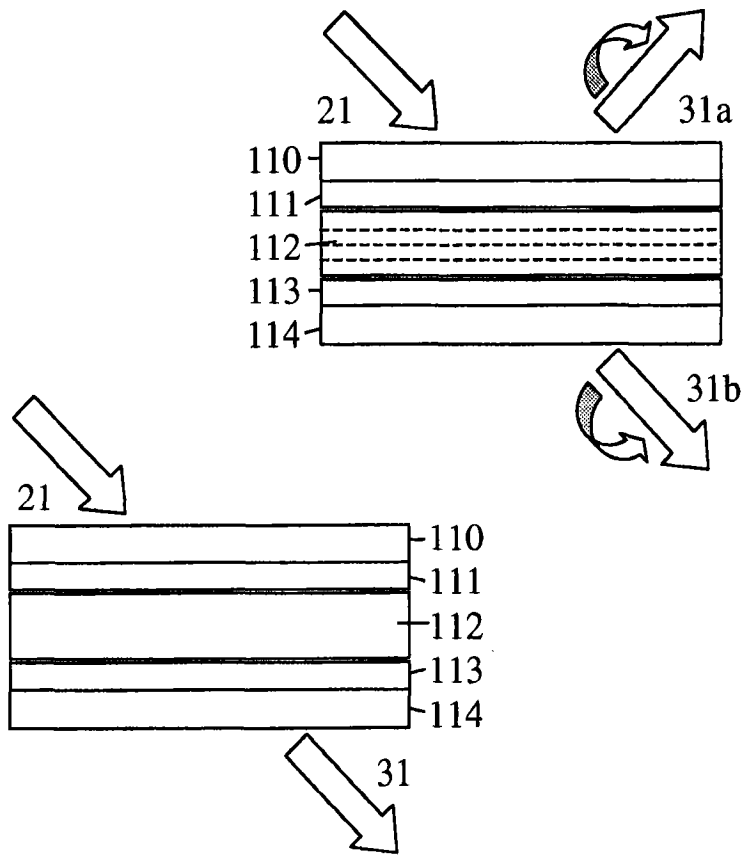


图 7

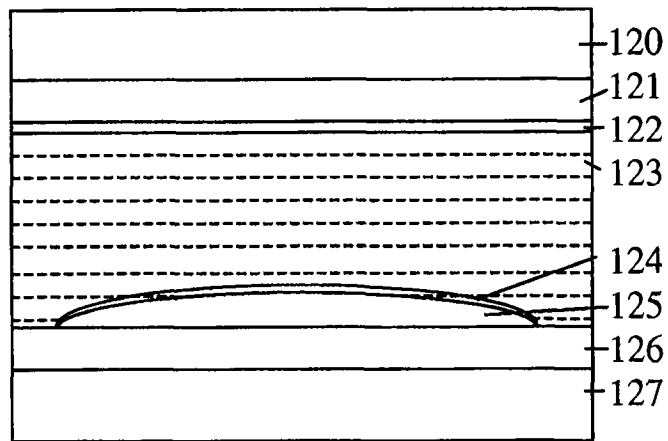


图 8

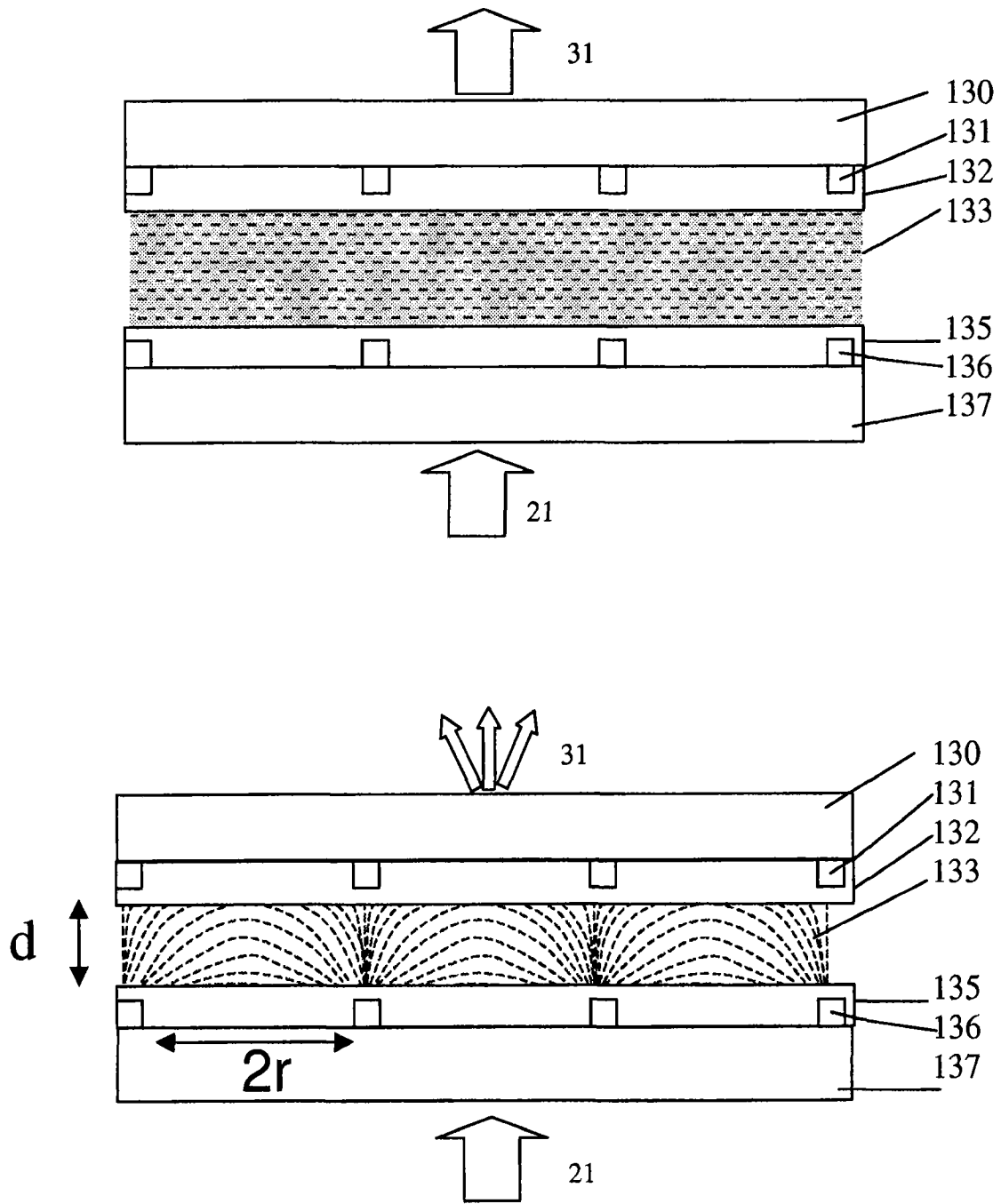


图 9



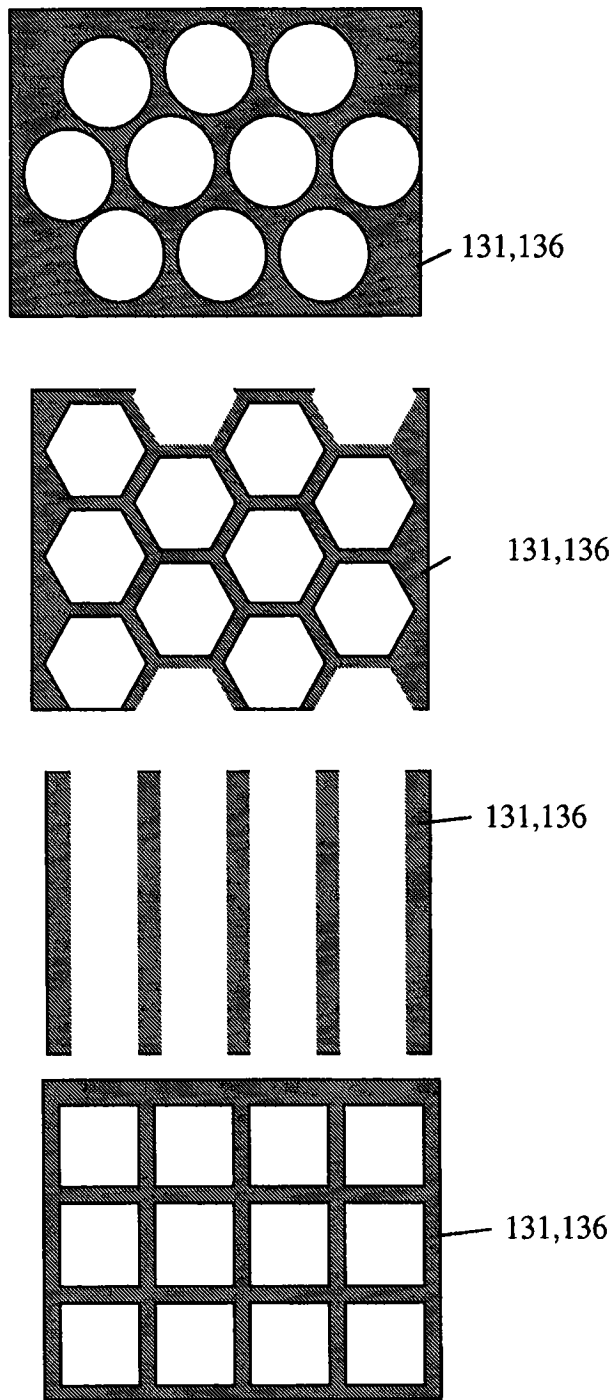


图 10

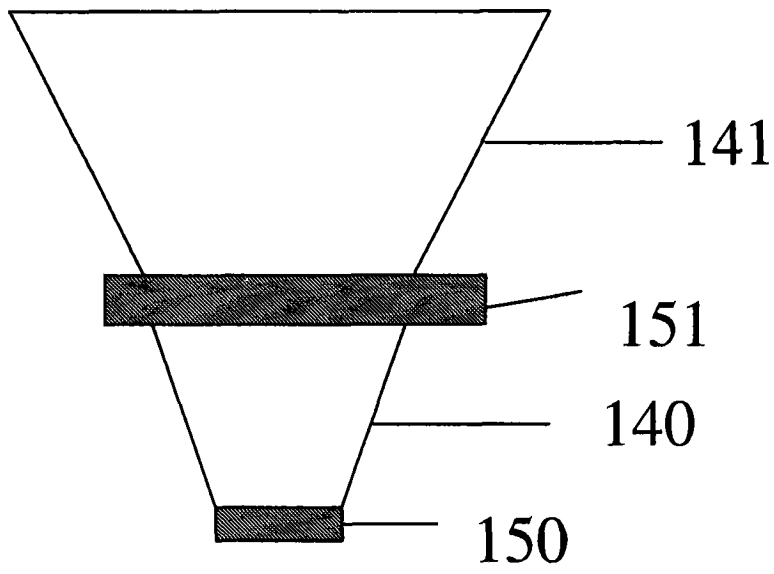


图 11