



(12)实用新型专利

(10)授权公告号 CN 206018895 U

(45)授权公告日 2017.03.15

(21)申请号 201620933936.4

(22)申请日 2016.08.25

(73)专利权人 江苏德顺纺织有限公司

地址 223800 江苏省宿迁市宿城区黄河南路566号

(72)发明人 吴国良 茹秋利 吴保虎 宋启雨 石莹莹 郭建洋

(74)专利代理机构 宿迁市永泰睿博知识产权代理事务所(普通合伙) 32264

代理人 彭娟

(51)Int.Cl.

F24F 6/18(2006.01)

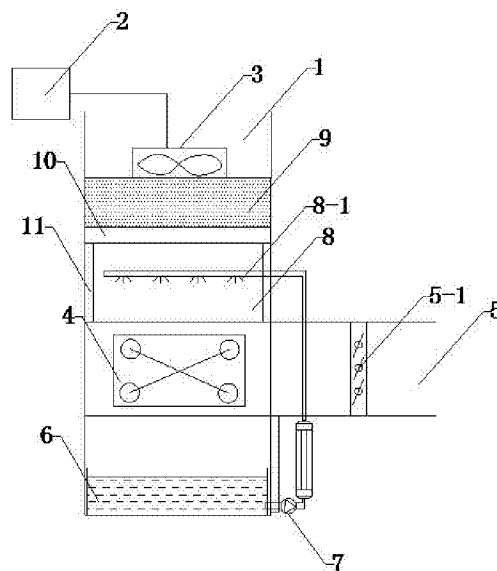
权利要求书1页 说明书2页 附图1页

(54)实用新型名称

纺织厂空调用冷却加湿装置

(57)摘要

本实用新型公开一种纺织厂空调用冷却加湿装置,包括进风口、变频器、风机、换热器、循环水系统和出风口,变频器与风机连接,风机设置在进风口处,风机与换热器之间设有除尘室,用来过滤空气中的灰尘,除尘室与换热器之间形成喷淋室,循环水系统包括循环水槽和循环水泵,循环水槽设置在换热器下方,喷淋室内设有喷淋管,喷淋管通过循环水泵供水,出风口设在换热器右侧,出风口出设有风量调节阀,本实用新型通过除尘室去除空气中的杂质,避免进入空调堵塞,空气进入喷淋室与喷淋水直接接触,给空气加湿并降温,然后经过换热器交换热量达到冷却的效果,循环水系统可以节约水能源,本实用新型可以节约生产成本,大大提升生产效率。



1. 纺织厂空调用冷却加湿装置,其特征在于:包括进风口、变频器、风机、换热器、循环水系统和出风口,所述变频器与风机连接,所述风机设置在进风口处,所述风机与换热器之间设有除尘室,用来过滤空气中的灰尘,所述除尘室与换热器之间形成喷淋室,所述循环水系统包括循环水槽和循环水泵,所述循环水槽设置在换热器下方,所述喷淋室内设有喷淋管,所述喷淋管通过循环水泵供水,所述出风口设在换热器右侧,所述出风口出设有风量调节阀。

2. 根据权利要求1所述的纺织厂空调用冷却加湿装置,其特征在于:所述喷淋管上方设有挡水板。

3. 根据权利要求1所述的纺织厂空调用冷却加湿装置,其特征在于:所述喷淋室两侧面设有密封胶条。

纺织厂空调用冷却加湿装置

技术领域

[0001] 本实用新型涉及纺织机械设备领域,具体涉及纺织厂空调用冷却加湿装置。

背景技术

[0002] 随着纺织工业的发展,纺织技术不断形成新的发展趋势,在纺织生产中,温湿度是否合理对纺织企业正常生产的影响非常大,如果温湿度不合适,不仅不能生产出优质的产品,而且还有可能会影响设备的正常运转,制冷加湿大都用空调解决,纺织厂空调功率大,耗水耗电量多,一般的纺织厂空调能耗占全厂总能耗的15%~25%,因此纺织厂空调整能对降低企业生产成本有很大的意义。

实用新型内容

[0003] 针对上述问题,本实用新型提供了一种纺织厂空调用冷却加湿装置,其目的在于:节约生产成本,提升生产效率。

[0004] 本实用新型的技术解决方案:

[0005] 纺织厂空调用冷却加湿装置,其特征在於:包括进风口、变频器、风机、换热器、循环水系统和出风口,所述变频器与风机连接,所述风机设置在进风口处,所述风机与换热器之间设有除尘室,用来过滤空气中的灰尘,所述除尘室与换热器之间形成喷淋室,所述循环水系统包括循环水槽和循环水泵,所述循环水槽设置在换热器下方,所述喷淋室内设有喷淋管,所述喷淋管通过循环水泵供水,所述出风口设在换热器右侧,所述出风口出设有风量调节阀。

[0006] 所述喷淋管上方设有挡水板,避免喷淋水外溅。

[0007] 所述喷淋室两侧面设有密封胶条,防止空气和水与外界交换。

[0008] 本实用新型的有益效果:

[0009] 本实用新型通过除尘室去除空气中的杂质,避免进入空调堵塞,空气进入喷淋室与喷淋水直接接触,给空气加湿并降温,然后经过换热器交换热量达到冷却的效果,循环水系统可以节约水能源,本实用新型可以节约生产成本,大大提升生产效率。

附图说明

[0010] 图1:本实用新型结构原理示意图。

[0011] 其中:1 进风口 2 变频器 3 风机 4 换热器 5 出风口 5-1 风量调节阀 6 循环水槽 7 循环水泵 8 喷淋室 8-1 喷淋管 9 除尘室 10 挡水板 11 密封胶条。

具体实施方式

[0012] 下面结合附图和实施例来对本实用新型做进一步描述:

[0013] 如图1所示,纺织厂空调用冷却加湿装置,包括进风口1、变频器2、风机3、换热器4、循环水系统和出风口5,所述变频器2与风机3连接,所述风机3设置在进风口1处,所述风机3

与换热器4之间设有除尘室9,用来过滤空气中的灰尘,所述除尘室9与换热器4之间形成喷淋室8,所述循环水系统包括循环水槽6和循环水泵7,所述循环水槽6设置在换热器4下方,所述喷淋室8内设有喷淋管8-1,为了更好的密封效果,所述喷淋室8两侧面设有密封胶条11,防止空气和水与外界交换,所述喷淋管8-1通过循环水泵7供水,为了避免喷淋水喷出,所述喷淋管8-1上方设有挡水板10,所述出风口5设在换热器4右侧,所述出风口5出设有风量调节阀5-1。

[0014] 换热器4流动方式为从上到下,流动方向为竖直方向向下,喷淋水在喷淋室8内与空气直接接触,为了避免空气的相互渗透,在喷淋室8两侧面用镀锌钢板固定并用密封胶条11密封缝隙部分。

[0015] 综上,本实用新型达到预期目的。

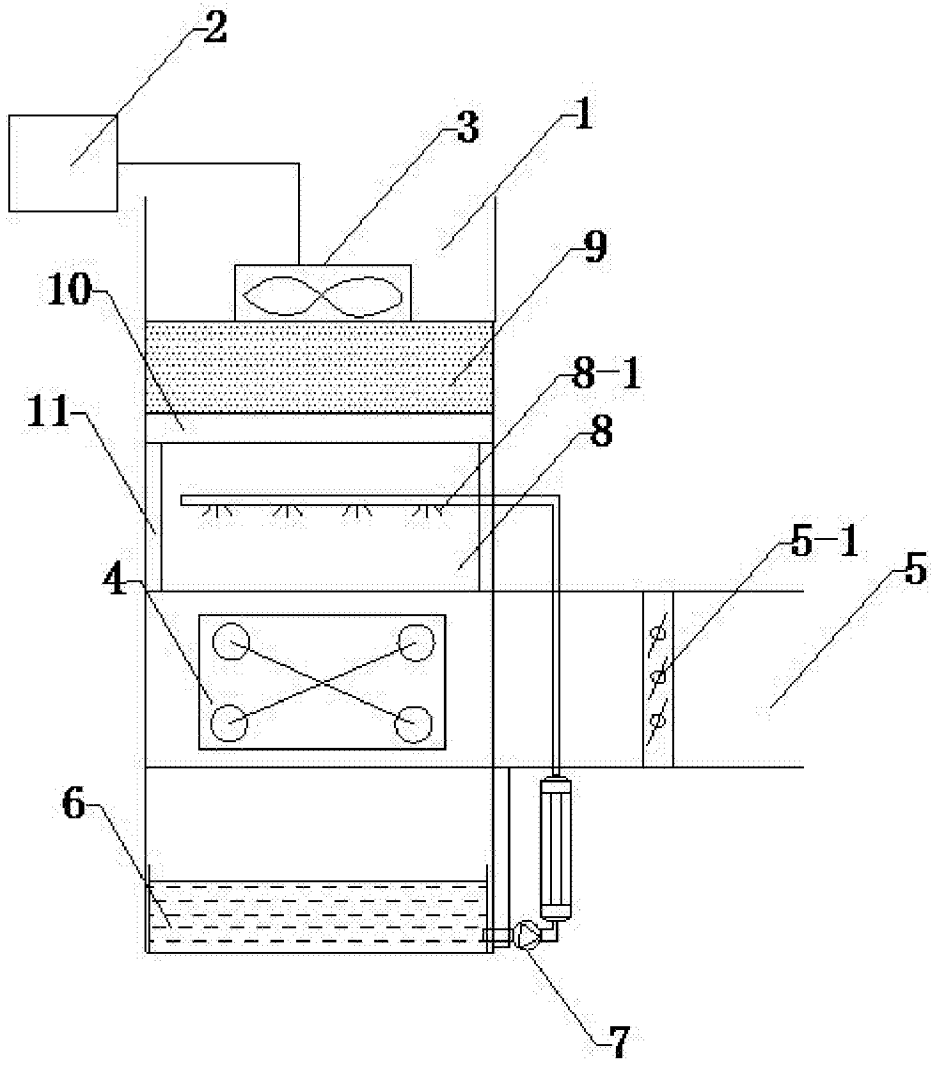


图1