

19 RÉPUBLIQUE FRANÇAISE  
INSTITUT NATIONAL  
DE LA PROPRIÉTÉ INDUSTRIELLE  
COURBEVOIE

11 N° de publication :  
(à n'utiliser que pour les  
commandes de reproduction)

3 149 331

21 N° d'enregistrement national : 23 05497

51 Int Cl<sup>8</sup> : E 01 C 11/24 (2023.01)

12

DEMANDE DE BREVET D'INVENTION

A1

22 Date de dépôt : 01.06.23.

30 Priorité :

43 Date de mise à la disposition du public de la  
demande : 06.12.24 Bulletin 24/49.

56 Liste des documents cités dans le rapport de  
recherche préliminaire : *Se reporter à la fin du  
présent fascicule*

60 Références à d'autres documents nationaux  
apparentés :

Demande(s) d'extension :

71 Demandeur(s) : CARBON CAPTURE BUILDINGS  
GREENTECH SAS — FR.

72 Inventeur(s) : NOCA Laurent et COCHET François.

73 Titulaire(s) : CARBON CAPTURE BUILDINGS  
GREENTECH SAS.

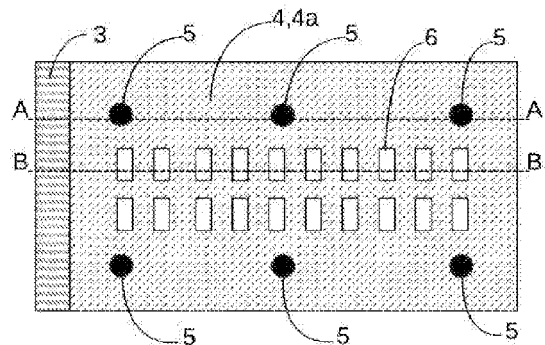
74 Mandataire(s) : CABINET HECKE.

54 DALLE DRAINANTE ET CONSTRUCTION COMPORTANT UNE TELLE DALLE DRAINANTE.

57 DALLE DRAINANTE PRÉFABRIQUÉE ET  
CONSTRUCTION COMPORTANT UNE TELLE DALLE  
DRAINANTE PRÉFABRIQUÉE

Une dalle drainante préfabriquée est destinée à la fabrication d'un sol pour une aire de stationnement ou de repos. La dalle drainante comporte un élément de levage (5) pour lever la dalle drainante et un renfort (3) recouvrant le support (3) pour former une première face (1). La pièce de support (3) est un matériau comportant des particules d'un matériau végétal noyées dans un liant minéral. Le support est un matériau poreux à pores ouverts avec une première valeur de teneur massique en particules de matériau végétal comprise entre 30 et 70%, la longueur moyenne des particules étant comprise entre 10 et 100mm. Le support (3) présente une résistance à la compression supérieure à celle du support (3). Le renfort (4) est réalisé dans au moins un matériau poreux à pores ouverts. La porosité du renfort et du support formant des canaux de drainage (1).

(Figure 1)



FR 3 149 331 - A1



## Description

### **Titre de l'invention : DALLE DRAINANTE ET CONSTRUCTION COMPORTANT UNE TELLE DALLE DRAINANTE**

#### **Domaine technique**

[0001] L'invention est relative à une dalle drainante et à une construction comportant une telle dalle drainante.

#### **Technique antérieure**

[0002] Pour stationner des véhicules à moteur, il est classique d'utiliser des zones de stationnement en béton ou dans d'autres matériaux qui sont choisis pour résister à la masse du véhicule ainsi qu'aux intempéries. Cependant, l'inconvénient principal du béton et des enrobés est qu'ils forment des couches étanches entre le sol sur lequel repose la couche de béton ou d'enrobée et la face externe de la couche en béton ou d'enrobés.

[0003] Il existe des bétons dits « autodrainants » qui sont beaucoup plus poreux afin de faciliter l'écoulement de l'eau à travers la couche de béton. De tels bétons peuvent être utilisés pour réaliser des zones de stationnement. Ce sont des bétons qui possèdent entre 15 et 25% de porosité et qui peuvent présenter une perméabilité à l'eau couramment comprise entre 3 et 5mm/s. L'augmentation de la porosité se traduit par une diminution de la résistance à la compression. Le cout des bétons « autodrainant » est élevé ce qui limite son utilisation. Il est également nécessaire de couler le béton sur place puis d'attendre le séchage complet de la structure. Il a été observé que ces matériaux ont tendance à se colmater avec le temps ce qui diminue drastiquement leur capacité à drainer l'eau.

[0004] Il existe également des structures « à poser » qui sont également réalisées en béton et qui se présentent sous la forme d'une dalle alvéolaire. La dalle définit des trous traversants qui sont destinés à être remplis par de la terre et de la végétation ou du gravier. La surface des alvéoles représente un compromis entre la tenue mécanique, la perméabilité à l'eau ainsi que l'utilisation recherchée. Le montage de ces structures est laborieux et la tenue dans le temps est faible ce qui implique des interventions régulières pour conserver un aspect rassurant. Il ressort également que les alvéoles remplies de terres forment des dépressions qui stockent les détritrus.

[0005] Il ressort également que les zones et structures en béton contiennent une grande quantité de béton ce qui en fait des produits gros consommateurs d'énergie et qui présentent donc un bilan carbone peu favorable. Dans les périodes de fortes chaleurs, le béton emmagasine la chaleur et tend à former un ilot de chaleur qui rend la zone pavée peu agréable et qui a tendance à fragiliser les plantes qui poussent dans les in-

terstices et alvéoles.

[0006] Il est également connu des structures en polymère, mais ces dernières résistent mal aux conditions climatiques et au rayonnement ultraviolet.

### **Objet de l'invention**

[0007] Un objet de l'invention consiste à prévoir une dalle drainante qui présente une bonne perméabilité à l'eau tout en emmagasinant moins de chaleur que son équivalent en béton et qui présente une durée de vie élevée.

[0008] On tend à atteindre ce résultat au moyen d'une dalle drainante préfabriquée destinée à la fabrication d'un sol pour une aire de stationnement de véhicule ou une aire de repos extérieure, la dalle drainante comportant une première face et une deuxième face opposées selon une première direction, la dalle drainante étant destinée à reposer sur la deuxième face. La dalle drainante possède des canaux de drainage reliant la première face et la deuxième face pour une évacuation d'eau à travers la dalle drainante.

[0009] La dalle drainante est remarquable en ce que la dalle drainante possède au moins une pièce de support, au moins un renfort recouvrant au moins partiellement la pièce de support selon la première direction pour former au moins une partie de la première face et au moins un élément de levage destiné à autoriser le levage de la dalle drainante. La au moins une pièce de support est formée dans un matériau de support comportant un liant minéral et des particules d'un matériau végétal noyées dans le liant minéral. Le matériau de support est un matériau poreux à pores ouverts et qui possède une première valeur de teneur massique en particules de matériau végétal comprise entre 30 et 70%, la longueur moyenne des particules étant comprise entre 10 et 100mm. Le au moins un renfort est fixé à la au moins une pièce de support et présente une résistance à la compression supérieure à la résistance à la compression de la au moins une pièce de support, le au moins un renfort est réalisé dans au moins un matériau de renfort poreux à pores ouverts, la porosité du au moins un matériau de renfort et du matériau de support formant les canaux de drainage.

[0010] De manière avantageuse, le au moins un renfort comprend une couche de couverture recouvrant la au moins une pièce de support pour former tout ou partie de la première face, la couche de couverture étant poreuse à pores ouverts et possède une deuxième valeur de teneur massique en particules de matériau végétal comprise entre 30 et 70%, la longueur moyenne des particules étant comprise entre 10 et 100mm, la couche de couverture possédant un porosité inférieure à une porosité de la au moins une pièce de support.

[0011] Dans une configuration particulière, la couche de couverture possède une teneur en liant qui est supérieure à la teneur en liant du matériau de support.

[0012] Dans un développement avantageux, la couche de couverture possède une épaisseur ayant épaisseur inférieure ou égale à 50% de l'épaisseur de la dalle drainante selon la

première direction.

- [0013] Préférentiellement, le matériau de renfort comporte une couche de roulement réalisée en ciment ou un béton dépourvu de particules de matériau végétal ou dont la valeur de teneur massique en particules de matériau végétal est inférieure à 10% et dans laquelle la couche de roulement représente une surface inférieure à 50% de la surface de la première face.
- [0014] Dans une configuration particulière, la couche de roulement s'étend sur moins de 50% de l'épaisseur de la dalle drainante.
- [0015] Dans un développement avantageux, la couche de roulement définit deux bandes de roulement s'étendant parallèlement l'une par rapport à l'autre au moins d'un bord de la dalle drainante selon une direction perpendiculaire à la première direction, les deux bandes de roulement étant destinées à la réception des roues d'un véhicule automoteur.
- [0016] Préférentiellement, le matériau de renfort pénètre dans les cavités de surface de la au moins une pièce de support sur une profondeur comprise entre 5mm et 5cm pour former une interface de fixation entre le au moins un renfort et la au moins une pièce de support.
- [0017] Dans un autre développement avantageux, le au moins un élément de levage débouche sur la première face, le au moins un élément de levage possédant une armature en partie noyée dans un matériau de levage, le matériau de levage comportant un liant minéral et éventuellement des particules d'un matériau végétal noyées dans le liant minéral, la valeur de teneur massique en particules de matériau végétal étant inférieure à 10%, le matériau de levage pénétrant dans les cavités de surface de la au moins une pièce de support sur une profondeur comprise entre 5mm et 5cm pour former une interface de fixation entre la au moins une pièce de support avec le au moins un élément de levage.
- [0018] Dans une configuration particulière, le matériau de levage est un ciment ou un béton dépourvu de particules de matériau végétal.
- [0019] Avantageusement, la dalle drainante préfabriquée comporte une pluralité d'éléments de levage, le matériau de levage s'étendant le long de la au moins une pièce de support pour relier au moins deux éléments de levage de la pluralité d'éléments de levage.
- [0020] Préférentiellement, le matériau de levage définit un anneau reliant la pluralité d'éléments de levage dans une observation passant par la première face et la deuxième face, la pluralité d'éléments de levage comportant préférentiellement au moins trois éléments de levage.
- [0021] Dans une configuration avantageuse, l'anneau est formé le long de la deuxième face.
- [0022] De manière préférentielle, le matériau de levage est un matériau de renfort et la pluralité d'éléments de levage est disposée dans les bandes de roulement.
- [0023] Dans un mode de réalisation particulier, la dalle drainante comporte au moins un trou

traversant s'étendant de la première face à la deuxième face, la paroi latérale du trou traversant étant poreuse et formée en matériau de support.

[0024] Il est également avantageux que la dalle drainante préfabriquée comporte au moins un équipement choisi parmi une table, un banc, un jeu d'extérieur, l'équipement possédant au moins une fixation audit au moins un renfort.

[0025] L'invention a également pour objet une construction dont le sol absorbe moins de chaleur qu'un sol en béton et qui présente une meilleure durée de vie qu'un sol en matériau polymère tout en assurant un bon drainage des eaux et notamment des eaux de pluie.

### **Description sommaire des dessins**

[0026] D'autres avantages et caractéristiques ressortiront plus clairement de la description qui va suivre de modes particuliers de réalisation et de mise en œuvre de l'invention donnés à titre d'exemples non limitatifs et représentés aux dessins annexés, dans lesquels :

[0027] [Fig.1] : une vue schématique de dessus d'un premier mode de réalisation d'une dalle drainante ;

[0028] [Fig.2] : une vue schématique de dessous du premier mode de réalisation d'une dalle drainante ;

[0029] [Fig.3] : une vue schématique en coupe selon AA du premier mode de réalisation d'une dalle drainante ;

[0030] [Fig.4] : une vue schématique en coupe selon BB du premier mode de réalisation d'une dalle drainante ;

[0031] [Fig.5] : une vue schématique de dessus d'un deuxième mode de réalisation d'une dalle drainante ;

[0032] [Fig.6] : une vue schématique en coupe selon AA du deuxième mode de réalisation d'une dalle drainante.

### **Description des modes de réalisation**

[0033] Les figures 1 à 6 illustrent une dalle drainante préfabriquées destinée à former tout ou partie d'une construction qui est un élément extérieur dont par exemple, une place de stationnement d'un véhicule, une piste cyclable, un chemin pédestre, une zone de repos. La zone de repos peut être munie d'un ou plusieurs jeux pour les enfants, par exemple une balançoire, un tourniquet, un tobogan. La zone de repos peut être munie d'une table, d'un ou plusieurs bancs, d'une ou plusieurs chaises, d'une ou plusieurs jardinières ou de bacs à verdure. La zone de repos peut être munie d'un ou plusieurs équipements pour la pratique sportive, par exemple pour le « street workout » avec préférentiellement une chaise romaine ou d'autres équipements permettant par exemple de faire des tractions ou de solliciter d'autres groupes musculaires.

- [0034] La dalle drainante est une dalle qui possède une première face 1 et une deuxième face 2 qui sont opposées selon une première direction Z qui est sensiblement une direction verticale. La dalle drainante présente une perméabilité à l'eau qui est importante, c'est-à-dire qu'elle autorise une circulation importante d'eau depuis la première face 1 jusqu'à la deuxième face 2 ce qui facilite l'absorption d'eau par le sol sur lequel repose la dalle drainante. De manière avantageuse, la dalle drainante présente une perméabilité à l'eau supérieure à 2mm/s, plus préférentiellement supérieure à 3mm/s et encore plus préférentiellement supérieure à 4mm/s selon la première direction Z.
- [0035] Il est particulièrement avantageux que la dalle drainante possède une perméabilité à l'eau qui est supérieure à la perméabilité à l'eau du sol qui supporte la dalle drainante de sorte que la dalle drainante ne limite pas l'absorption d'eau par le sol lors d'une forte averse. La dalle drainante est destinée à reposer sur la deuxième face 2.
- [0036] Afin de permettre l'écoulement de l'eau, la dalle drainante possède des canaux de drainage reliant la première face 1 et la deuxième face 2 pour une évacuation d'eau à travers la dalle drainante. Les matériaux formant la dalle sont majoritairement poreux de sorte que l'écoulement de l'eau soit réparti sur un volume important de la dalle drainante. L'utilisation d'un matériau poreux facilite le transport de l'eau selon des directions perpendiculaire à la première direction Z pour améliorer l'évacuation de l'eau sur la surface de contact entre la deuxième face 2 et le sol. Cela permet également d'utiliser tout le volume de la dalle drainante pour réaliser de la rétention d'eau le cas échéant. Il est particulièrement avantageux que les matériaux poreux représentent la majorité du volume de la dalle drainante, préférentiellement au moins 70% du volume, voire au moins 80% du volume. Cette solution est avantageuse à une configuration où la dalle est réalisée dans un matériau qui est faiblement perméable à l'eau ou étanche à l'eau et qui est ajouré au moyen de trous traversants qui traversent toute l'épaisseur de la dalle. Cette configuration pose des problèmes de tenu mécanique et de remplissage des trous.
- [0037] La dalle drainante possède au moins une pièce de support 3, au moins un renfort 4 recouvrant au moins partiellement la pièce de support 4 selon la première direction Z et au moins un élément de levage 5 destiné à autoriser le levage de la dalle drainante. La dalle drainante est un élément monolithique qui est fabriqué puis transporté de son lieu de fabrication jusqu'à son lieu d'utilisation. La dalle drainante est fabriquée dans un environnement contrôlé puis elle est installée sur le sol. La dalle drainante est levée au moyen d'équipements de levage pour être posée sur son lieu d'utilisation. Une fois posée, la dalle drainante est prête à l'emploi, il n'a nécessaire d'attendre le séchage d'un liant.
- [0038] La au moins une pièce de support 3 est formée dans un matériau de support comportant un liant minéral et des particules d'un matériau végétal noyées dans le liant

minéral. L'utilisation de particules d'un matériau végétal permet de former une pièce de support dont la capacité à emmagasiner de la chaleur est plus faible pour un équivalent en ciment, en béton, en béton armé ou dans tout autre liant minéral.

L'utilisation de particules d'un matériau végétal noyées dans le liant minéral permet d'avoir des particules qui sont intégralement enrobées par le liant minéral ce qui permet d'assurer la cohésion mécanique entre les particules et de protéger les particules contre les agressions extérieures. L'utilisation de particules de matériau végétal permet de réaliser un matériau dont le bilan carbone est amélioré en comparaison d'une dalle drainante en matériau polymère ou uniquement en liant.

[0039] Le matériau de support est un matériau poreux à pores ouverts. Le matériau de support possède une première valeur de teneur massique en particules de matériau végétal comprise entre 30 et 70%. La longueur moyenne des particules est comprise entre 10 et 100mm.

[0040] Le matériau de support est un mélange comportant un liant minéral et des particules d'un matériau végétal. Le matériau végétal peut être du bois, de la paille, de la cellulose, du chanvre ou du liège. Les particules de matériau végétal sont préférentiellement des particules en bois. De manière préférentielle, les particules de matériau végétal sont majoritairement des particules de bois (en volume) et préférentiellement des plaquettes de bois. Préférentiellement, le liant minéral est choisi parmi un ciment, une argile, un matériau à base d'argile, du laitier de haut fourneau ou de la chaux. Il est également possible d'utiliser un béton qui est un mélange contenant de l'eau, un liant par exemple du ciment et d'autres éléments, par exemple du sable et éventuellement du gravier. Il est particulièrement avantageux que le liant minéral contienne une teneur importante et plus préférentiellement une majorité de matériau géosourcé.

[0041] Les particules en élément végétal sont noyées dans le liant minéral qui assure la cohésion mécanique entre les particules. Les particules sont recouvertes par une couche de liant minéral pour les protéger des agressions extérieures. Les particules sont assemblées aléatoirement les unes par rapport aux autres et elles définissent des canaux et/ou des cavités à l'intérieur du support 3.

[0042] Il est avantageux que les particules de matériau végétal ne soient pas intégralement recouvertes par le liant et/ou que le liant soit poreux ou perméable à l'eau de manière à autoriser les particules de matériau végétal à absorber une partie de l'eau qui circule. Une partie de l'eau est absorbée par les particules ce qui permet de réduire le flux à destination du sol. Une fois les particules remplies d'eau, l'élimination de l'eau permet par évaporation de refroidir passivement la dalle drainante.

[0043] Le matériau de support possède une première valeur massique en particules de matériau végétal comprise entre 30% et 70% et de préférence avec une teneur volumique en particules de matériau végétal comprise entre 30 et 95%, plus préféren-

tiellement les particules de matériau végétal représentent un volume plus important que le liant minéral. La teneur massique en particules de matériau végétal correspond à la masse des particules de matériau végétal par rapport à la masse totale du matériau de support après séchage. La teneur volumique en particules de matériau végétal correspond au volume des particules de matériau végétal par rapport au volume total des autres matériaux du matériau de support après séchage et sans tenir compte de la porosité du matériau. L'utilisation d'une telle teneur en particules de matériau végétal permet d'avoir une baisse importante de la masse du panneau de construction en comparaison d'un panneau équivalent exclusivement en béton ou en béton armé.

[0044] Il est particulièrement intéressant d'avoir un matériau de support qui est poreux à l'état solide. Les particules de matériau végétal sont disposées aléatoirement les unes par rapport aux autres avec éventuellement une orientation privilégiée liée aux conditions de fabrication et elles définissent des pores. Le matériau de support est à pores ouverts. La dimension des pores est supérieure à 1mm et la porosité du matériau de support est différente de la porosité intrinsèque du liant minéral. Il est particulièrement avantageux que le matériau de support possède une porosité comprise entre 30% et 70% ce qui procure un bon compromis entre la densité du matériau, sa résistance à la compression et sa capacité à absorber de la chaleur et donc à former un îlot de chaleur. La fourniture d'une porosité importante permet de conserver des capacités drainantes importante dans le temps. Au fur et à mesure que des impuretés s'introduisent dans les pores, la sections des pores diminue ou certains pores se bouchent. La fourniture d'un matériau à forte porosité assure de bonne capacité de drainage tout au long de la vie de la dalle drainante.

[0045] Préférentiellement, la majorité en nombre des particules en matériau végétal possède une longueur comprise entre 1 et 100mm. De manière particulièrement avantageuse, la longueur moyenne des particules est comprise entre 10 et 100mm, préférentiellement entre 10 et 60mm, plus préférentiellement entre 20 et 60mm. La longueur moyenne peut être une longueur moyenne simple. L'utilisation d'une telle gamme de longueur permet de former un matériau dont la porosité et la rugosité de surface sont mieux maîtrisées, notamment avec des microcavités et surtout des cavités dont le volume est plus important. L'utilisation d'un mélange comportant une majorité de particules dont la taille est préférentiellement comprise entre 10 et 100mm, de préférence entre 10 et 60mm et dont la teneur massique et/ou volumique en particules est importante permet de former un support poreux avec une rugosité de surface importante. De manière encore plus préférentielle, les particules sont des plaquettes de bois qui possèdent une épaisseur majoritairement comprise (en nombre) entre 1mm et 5mm. Une telle répartition en longueur et en épaisseur permet de former un matériau de support de densité réduite, avec une résistance mécanique satisfaisante et un bon compromis entre

la porosité et la rugosité de surface. La rugosité correspond à la hauteur maximum entre un sommet et un creux de la surface.

- [0046] Le volume de la au moins une pièce de support 3 est supérieur au volume du au moins un élément de renfort 4 et supérieur au volume du ou des éléments de levage 5. Plus préférentiellement, le volume de la au moins une pièce de support 3 représente au moins 50% du volume de la dalle drainante.
- [0047] La porosité du matériau de support permet de fournir une perméabilité à l'eau qui est importante sans avoir obligatoirement à former des trous traversants depuis la première face jusqu'à la deuxième face. La porosité permet également de limiter la quantité de matière apte à absorber de la chaleur puis la rendre plus tard pour former un ilot de chaleur.
- [0048] Lorsque les particules de matériau végétal sont des particules de bois et lorsque le liant minéral est un ciment ou un béton, la masse volumique du matériau de support est comprise entre 600 et 1000 kg/m<sup>3</sup>, en faisant varier la composition du matériau, de préférence elle est égale à 800 kg/ m<sup>3</sup>. Grâce à la forte teneur en particule de matériau végétale et à la porosité, on obtient un matériau plus léger que le béton brut, c'est-à-dire un béton qui ne comporte pas d'éléments en bois et dont la masse volumique est d'environ 2300kg/m<sup>3</sup>. La dalle drainante peut être déplacée puis déposée en utilisant des moyens conventionnels de levage ce qui facilite l'installation de la dalle drainante dans un temps court.
- [0049] Le matériau de support possède une résistance à la compression qui permet de former une place de stationnement pour un véhicule automoteur, par exemple une voiture. Le matériau de support est apte à supporter un poids supérieur ou égal 2000kg, de préférence inférieur à 3000kg. Avantagement, le matériau de support possède une résistance à la compression supérieure à 2MPa, préférentiellement supérieure à 2,5MPa.
- [0050] Préférentiellement, la pièce de support 1 possède une porosité qui représente entre 30% et 50% du volume totale de la pièce de support 1. Une telle valeur de porosité permet de réduire la masse volumique de la pièce de support, réduire sa capacité à absorber de la chaleur, faciliter la formation de canaux de drainage reliant la première face et la deuxième face tout en proposant un matériau apte à supporter des charges lourdes.
- [0051] La dalle drainante ayant une première face 1 destinée à être fortement sollicitée par exemple par roulement de véhicules ou marches de piétons, il est préférable que d'utiliser le au moins un renfort 3 pour protéger la au point une pièce de support 3. Le au moins un renfort 3 est fixé à la au moins une pièce de support 4 et présente une résistance à la compression supérieure à la résistance à la compression de la au moins une pièce de support 3, de préférence au moins 10% supérieure. Le au moins un renfort

4 est installé de manière indémontable par rapport à la au moins une pièce de support 3.

- [0052] Le au moins un renfort 4 recouvre au moins une partie de la au moins une pièce de support 3 selon la première direction Z pour former la première face 1 de la dalle drainante. Selon les configurations, le au moins un renfort 4 recouvre partiellement ou totalement la au moins une pièce de support 3 selon la première direction Z pour former la première face 1 de la dalle drainante. Il est avantageux que la au moins une pièce de support 3 soit totalement recouverte par le au moins un renfort 4.
- [0053] Lorsque le au moins un renfort 4 recouvre complètement une face du support 3 pour former la première face 1 de la dalle drainante, il est avantageux qu'au moins une partie du ou des matériaux formant le renfort 4 comporte un matériau poreux.
- [0054] Dans un mode de réalisation privilégié, le au moins un renfort 4 comprend une couche de couverture 4a recouvrant la au moins une pièce de support 3 pour former tout ou partie de la première face 1. La couche de couverture 4a est poreuse à pores ouverts. La porosité de la couche de couverture 4a possède une interface avec la porosité de la pièce de support 3 pour autoriser un écoulement d'eau depuis la première face 1. Avantageusement, elle possède une deuxième valeur de teneur massique en particules de matériau végétal comprise entre 30 et 70%, la longueur moyenne des particules étant comprise entre 10 et 100mm. La couche de recouvrement possède une résistance à la compression qui est plus importante que la résistance à la compression de la pièce de support ce qui se traduit par une diminution de la valeur de porosité en comparaison de ce qui est présente dans la pièce de support 3. De manière encore plus avantageuse, la couche de couverture possède une teneur en liant qui est supérieure à la teneur en liant du matériau de support. Préférentiellement, le liant est un ciment ou un béton. Il est préférable que la différence de teneur en liant entre le renfort 4 et la pièce de support 3 soit inférieure à 20%.
- [0055] Dans une configuration avantageuse, la couche de couverture 4a formant la première face de la dalle drainante possède une rugosité de surface faible, par exemple inférieure à 3mm. Les particules de matériau végétale présentes à la première surface sont majoritairement disposées pour avoir une face externe perpendiculaire à la première direction Z. Cette précaution permet de limiter l'usure des particules de matériau végétale formant la première surface 1 tout en assurant une porosité importante. On peut obtenir un tel résultat en formant la dalle drainante au moyen d'un moule à l'intérieur duquel on coule la couche de couverture 4a et on utilise le fond du moule pour définir la forme de la première face 1. Par exemple, on coule le matériau destiné à former la couche de couverture 4a puis on coule le matériau le matériau de la pièce de support 3. Il est préférable que les deux matériaux possèdent le même liant ou des liants compatibles ce qui facilite l'adhésion entre la pièce de support 3 et la couche de

couverture 4a. Il est également préférable que le matériau de support soit coulé alors que le matériau de la couche de couverture n'est pas encore pris, c'est-à-dire par encore sec (procédé de type frais sur frais).

[0056] La couche de couverture 4a est destinée à former une couche qui résiste mieux aux sollicitations mécaniques sur la première surface 1 de la dalle drainante, mais elle présente une perméabilité à l'eau qui est moins importante que celle du support. Il est donc avantageux de limiter autant que possible l'épaisseur de la couche de couverture 4a au-delà de ce qui est nécessaire pour assurer une bonne résistance de la première face 1. Dans un mode de réalisation avantageux, l'épaisseur de la couche de couverture 4a est supérieure à 3cm, de préférence supérieure à 5cm. Il est avantageux que l'épaisseur de la couche de couverture 4a soit inférieure à 10% de l'épaisseur totale de la dalle drainante. La couche de couverture 4a peut avoir une épaisseur non uniforme d'une extrémité à l'autre de la dalle drainante avec des zones distinctes selon une direction qui est perpendiculaire à la première direction Z. La différence d'épaisseur permet de fonctionnaliser la première surface 1. La différence d'épaisseur peut être associée à une différence de couleur du matériau ou à un autre paramètre visible ce qui peut servir à définir un chemin de circulation pour des piétons ou des cycles.

[0057] La [Fig.1] illustre une configuration où toute la surface supérieure de la pièce de support 3 est recouverte par la couche de couverture 4a à l'exception des éléments de levage 5. En revanche, la [Fig.5] représente une dalle drainante où la première surface 1 est formée par un renfort 1 qui possède des matériaux différents, ici la couche de couverture 4a et une couche de roulement 4b. le renfort recouvre la totalité de la pièce de support 3 à l'exception des éléments de levage 5.

[0058] Dans un mode de réalisation particulier illustré à la [Fig.5], le renfort 4 possède une couche de roulement 4b qui correspond à une couche de couverture possédant une résistance à la compression beaucoup plus importante que la résistance à la compression de la pièce de support 3. La couche de roulement 4b est préférentiellement destinée à recevoir des charges lourdes, par exemple une voiture.

[0059] Il est avantageux que la couche de roulement 4b soit réalisée dans un matériau qui comporte un liant minéral et plus généralement un liant géosourcé, de préférence un ciment ou un béton. Il est également avantageux que le matériau de la couche de roulement 4b soit dépourvu de particules de matériau végétal ou qu'il possède une valeur de teneur massique en particules de matériau végétal inférieure à 10%. Pour obtenir une valeur importante de résistance à la compression, la porosité de la couche de roulement 4b est faible. Dans ces conditions, la perméabilité à l'eau du matériau utilisé est faible et il est préférable que la couche de roulement 4a représente une surface inférieure à 50% de la surface de la première face 1, plus préférentiellement, inférieure à 33% voire inférieure à 20% dans une observation selon la première

direction Z.

- [0060] Afin d'avoir une dalle drainante qui possède une bonne perméabilité à l'eau, il est avantageux de limiter l'épaisseur de la couche de couverture 4a par rapport à l'épaisseur totale de la dalle drainante. Il est avantageux de limiter l'épaisseur de la couche de couverture 4a à 50% ou moins de l'épaisseur de la dalle drainante. Cependant, plus la porosité de la couche de couverture 4a est faible et plus l'épaisseur de la de la couche de couverture 4a est faible par rapport à l'épaisseur de la pièce de support 3. De préférence, l'épaisseur est inférieure à 30%, voire 20% ou encore 10% de l'épaisseur totale de la dalle drainante.
- [0061] La surface de roulement 4b étant destinée à supporter des charges lourdes, il est particulièrement avantageux que la surface de roulement 4b s'étende sur au moins 10% de la surface de la première face 1 de manière à répartir la masse de la charge à supporter. L'épaisseur de la dalle drainante occupée par le matériau de la surface de roulement 4b est préférentiellement inférieure à 50% de l'épaisseur de la dalle drainante afin de ne pas trop pénaliser la perméabilité globale de la dalle drainante.
- [0062] Dans un mode de réalisation avantageux, la couche de roulement 4b définit deux bandes de roulement s'étendant parallèlement l'une par rapport à l'autre au moins à partir d'un bord de la dalle drainante selon une direction perpendiculaire à la première direction Z, par exemple selon la direction longitudinale de la dalle drainante. Les deux bandes de roulement sont destinées à la réception des roues d'un véhicule automoteur. Il est préférable que les deux bandes de roulement s'étendent d'un bord à l'autre de la dalle drainante.
- [0063] Dans ce mode de réalisation, il est préférable que le support 1 soit intégralement recouvert par le renfort 4 et que le renfort 4 possède une partie formée par la couche de couverture 4a qui est poreuse et une partie formée par la couche de roulement 4b qui est étanche ou faiblement perméable à l'eau comme cela est illustré à la [Fig.5].
- [0064] Pour faciliter la reprise des efforts depuis la couche de roulement 4b par la pièce de support 3 et éventuellement par la couche de recouvrement 4a, il est avantageux de choisir un matériau de roulement 4b qui s'insère que les cavités du matériau poreux formant la pièce de support 3 et éventuellement dans les cavités du matériau poreux formant la couche de couverture 4a.
- [0065] Afin d'assurer une bonne connexion mécanique, la couche de roulement 4b et la pièce de support 1 possèdent des faces complémentaires. Le matériau de la couche de roulement s'introduit dans les cavités de surface de la pièce de support 3 qui est en matériau poreux pour combler les cavités. De préférence, le matériau de la couche de roulement s'introduit dans le matériau de la pièce de support sur une distance au moins égale à 3mm, préférentiellement au moins égale à 5mm, encore plus préférentiellement au moins égale à 1cm. Cela sous-entend que la couche de roulement 4b est déposée

après la formation de la pièce de support.

- [0066] Lors de la formation de la dalle drainante, il est avantageux de former préalablement la pièce de support 1 en matériau poreux puis de former la couche de roulement 4b. Lors de la formation de la couche de roulement 4b, il est avantageux d'avoir un coulage d'un liant minéral. Le liant minéral pénètre à l'intérieur des cavités du matériau poreux ce qui fixe la couche de roulement 4b avec la au moins une pièce de support 3. Lors du coulage d'un liant minéral qui est un ciment ou un béton pour former la couche de roulement 4b, le béton est en mesure de s'insérer à l'intérieur de la pièce de support 3 sur une distance de plusieurs millimètres, par exemple au moins 5mm, de préférence au moins 10mm voire au moins 15mm. Un tel enfoncement dans la pièce de support 3 permet d'avoir une bonne cohésion mécanique entre la couche de roulement 4b et la pièce de support 3. La pièce de support 3 forme au moins en partie le moule qui définit la forme de la couche de roulement 4b.
- [0067] Dans une alternative de réalisation, la couche de roulement 4b est formée avant de former la pièce de support 3. Il est avantageux d'installer une pièce de liaison à l'intérieur de la couche de roulement et que la pièce de liaison fasse saillie hors de la couche de roulement jusqu'à une zone qui est destinée à être la pièce de support 3. Lorsque la pièce de support est coulée, elle noie au moins une partie de la pièce de liaison qui réalise alors la liaison mécanique entre la couche de roulement 4b et la pièce de support 3. La pièce de liaison peut être un treillis métallique, une tige métallique ou dans un autre matériau.
- [0068] Le matériau de la couche de roulement peut être un béton armé et la couche de roulement 4b est muni d'une armature métallique qui s'étend selon la direction longitudinale de la bande de roulement.
- [0069] La dalle drainante étant un élément préfabriqué, elle est destinée à être transportée puis installés ce qui nécessite qu'elle soit monolithique et notamment lors des opérations de levage. L'élément de levage 5 est monolithique avec la pièce de support 4 et le ou les renfort 4.
- [0070] De manière préférentielle illustrée aux figures 1, 2, 5 et 6, le au moins un élément de levage 5 débouche sur la première face 1. Le au moins un élément de levage 5 possède une armature en partie noyée dans un matériau de levage. Le matériau de levage assure la cohésion mécanique entre l'armature et la pièce de support 3. Le matériau de levage comporte un liant minéral et éventuellement des particules d'un matériau végétal noyées dans le liant minéral. Le matériau de levage peut avoir une composition identique au matériau de renfort ou à un des matériaux de renfort. Le matériau de levage peut avoir une composition identique au matériau de la couche de couverture 4a, mais il est préférable qu'il possède une composition identique au matériau de la couche de roulement 4b éventuellement sans le renforcement métallique. En d'autres

termes, il est intéressant que le matériau de levage possède une valeur de teneur massique en particules de matériau végétal qui est inférieure à 10% voire dépourvue de particules de matériau végétal. Il est particulièrement avantageux que l'élément de levage se fixe directement à la pièce de support 3. Cela permet d'avoir le matériau de levage qui pénètre dans les cavités de surface de la au moins une pièce de support 3 sur une profondeur comprise entre 5mm et 5cm pour former une interface de fixation entre la au moins une pièce de support 3 avec le au moins un élément de levage 5.

- [0071] L'armature de l'élément de levage 5 peut être un anneau ou un crochet. Il est également possible que l'armature définisse un filetage ou tout autre moyen d'accrochage d'un élément qui est retiré une fois la dalle drainante posée.
- [0072] Il est particulièrement avantageux que le matériau de levage soit un ciment ou un béton dépourvu de particules de matériau végétal car il présente de bonnes performances mécaniques et il s'insère dans les anfractuosités de la pièce de support 3 ce qui permet une bonne cohésion mécanique entre la pièce de support 3 et l'élément de levage 5.
- [0073] Il est préférable que la dalle drainante soit munie d'une pluralité d'éléments de levage 5 ce qui permet de réduire l'intensité de la sollicitation sur la pièce de support 3 à l'interface entre la pièce de support 3 et l'élément de levage 5 lorsque la dalle drainante est soulevée. Plus préférentiellement et comme illustré aux figures 2 et 5, le matériau de levage s'étend le long de la au moins une pièce de support 3 pour relier au moins deux éléments de levage 5 de la pluralité d'éléments de levage 5. Le matériau de levage forme une connexion mécanique entre les éléments de levage 5 et il est fixé continument à la pièce de support 3 entre les deux éléments de levage 5. Cela permet de mieux répartir les efforts de levage dans le volume de la pièce de support 3.
- [0074] De manière encore plus préférentielle, le matériau de levage définit un anneau 5a reliant la pluralité d'éléments de levage 5 dans une observation selon la première direction Z. La pluralité d'élément de levage 5 comporte préférentiellement au moins trois éléments de levage 5, plus préférentiellement au moins quatre ou cinq éléments de levage 5.
- [0075] Afin de ne pas trop pénaliser la perméabilité à l'eau, il est avantageux que l'anneau 5a soit formé le long de la deuxième face 2 comme cela est illustré à la [Fig.2]. La porosité importante à l'intérieur de la pièce de support 1 permet de mieux répartir la quantité d'eau à drainer dans toutes les directions et notamment de part et d'autre de l'anneau 5a. L'utilisation d'un anneau 5a est particulièrement avantageuse, lors que la première face 1 est dépourvue d'une bande roulement ou dépourvue d'une bande de roulement ayant une surface suffisante.
- [0076] Dans un mode de réalisation préférentiel illustré à la [Fig.5], la dalle drainante possède une ou plusieurs zones en couche de roulement, par exemple plusieurs bandes

de roulement, il est alors avantageux de réaliser le matériau de renfort conformément à un matériau de levage. En d'autres termes, le matériau de levage possède une composition qui est conforme à une composition d'un matériau de renfort et préférentiellement à un matériau de roulement. Il est alors préférable que la pluralité d'éléments de levage 5 soit disposée dans les bandes de roulement. Les éléments de levage sont maintenus fixement à la ou aux bandes de roulement et la bande de roulement est maintenue fixement à la pièce de support 3. Cela permet de réduire la surface utilisée par un matériau présentant une faible perméabilité à l'eau. Il est avantageux que la bande de roulement forme un anneau 5a auquel les éléments de levage 5 sont directement fixés.

- [0077] Dans une configuration avantageuse, la dalle drainante définit au moins un trou traversant 6 s'étendant de la première face 1 à la deuxième face 2. La paroi latérale du trou traversant 6 est poreuse et formée majoritairement en matériau de support. La porosité de la pièce de support 3 permet d'évacuer une partie de l'eau depuis les parois latérales jusqu'au trou traversant. Une fois la dalle drainante installée, le trou traversant 6 est avantageusement rempli par de la terre ou un autre substrat apte à recevoir et faire pousser de la végétation. La porosité facilite les échanges en eau sur toute l'épaisseur du trou traversant 6. Les racines peuvent s'introduire dans la pièce de support et/ou dans la couche de couverture 4a.
- [0078] La dalle drainante peut former le sol d'une aire de jeux, d'une aire de loisir ou d'une aire de repos. La dalle drainante est destinée à supporter sur sa première face 1 au moins un équipement qui est monté fixement à la dalle drainante. Selon les configurations, l'équipement peut être fixé au support, à la couche de recouvrement, à la couche de roulement ou à une zone en matériau de levage.
- [0079] Plusieurs dalles drainantes peuvent être disposées les unes à côté des autres. Il est avantageux que les bords des dalles définissent des formes complémentaires qui permettent d'accoler les dalles drainantes les unes aux autres, par exemple un décroché 7 comme cela est illustré aux figures 3 et 6. Plus avantageusement, les bords sont en matériau de support avec éventuellement la couche de recouvrement pour la partie destinée à former la première face. De cette manière, deux dalles drainantes accolées et ayant leurs bords disposés l'un sur l'autre sont aptes à laisser l'eau s'écouler dans des conditions sensiblement identiques au reste de la dalle drainante.
- [0080] La pièce de support 4 et la couche de couverture 4a possédant une teneur importante en particules de matériau végétal, la masse volumique de la dalle drainante est plus faible que des constructions équivalentes en béton ce qui facilite la manutention. La forte teneur en particules de matériau végétal permet également de fixer un ou plusieurs équipements directement dans la couche de couverture 4a et/ou dans la pièce de support 3 de manière simple, par exemple par vissage. La forte teneur en particules

de matériau végétal permet également de découper la dalle drainante afin de mieux adapter la forme de la dalle drainante à une nouvelle contrainte dimensionnelle.

[0081] En plus des trous traversants ou à la place des trous traversants, la dalle drainante peut comporter des trous borgnes.

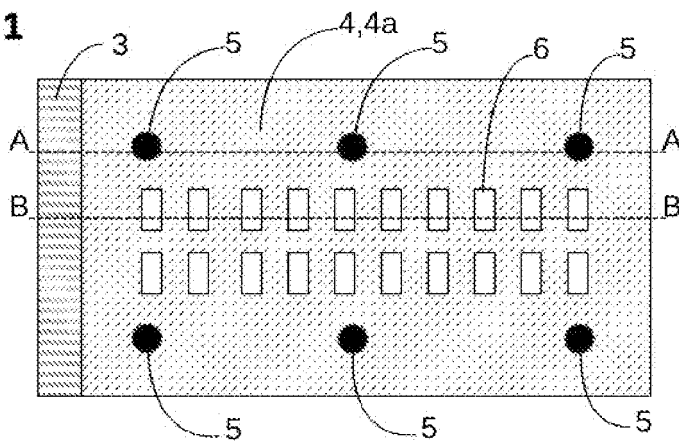
## Revendications

- [Revendication 1] Dalle drainante préfabriquée destinée à la fabrication d'un sol pour une aire de stationnement de véhicule ou une aire de repos extérieure, la dalle drainante comportant une première face (1) et une deuxième face (2) opposées selon une première direction (Z), la dalle drainante étant destinée à reposer sur la deuxième face (2) ;  
 dans laquelle la dalle drainante possède des canaux de drainage reliant la première face (1) et la deuxième face (2) pour une évacuation d'eau à travers la dalle drainante ;  
 caractérisée en ce que la dalle drainante possède au moins une pièce de support (3), au moins un renfort (4) recouvrant au moins partiellement la pièce de support (3) selon la première direction (Z) pour former au moins une partie de la première face (1) et au moins un élément de levage (5) destiné à autoriser le levage de la dalle drainante ;  
 dans laquelle la au moins une pièce de support (3) est formée dans un matériau de support comportant un liant minéral et des particules d'un matériau végétal noyées dans le liant minéral ;  
 dans laquelle le matériau de support est un matériau poreux à pores ouverts et qui possède une première valeur de teneur massique en particules de matériau végétal comprise entre 30 et 70%, la longueur moyenne des particules étant comprise entre 10 et 100mm ;  
 dans laquelle le au moins un renfort (4) est fixé à la au moins une pièce de support (3) et présente une résistance à la compression supérieure à la résistance à la compression de la au moins une pièce de support (3), le au moins un renfort (4) est réalisé dans au moins un matériau de renfort poreux à pores ouverts, la porosité du au moins un matériau de renfort et du matériau de support formant les canaux de drainage.
- [Revendication 2] Dalle drainante préfabriquée selon la revendication 1 dans laquelle le au moins un renfort (4) comprend une couche de couverture (4a) recouvrant la au moins une pièce de support (3) pour former tout ou partie de la première face (1), la couche de couverture (4a) étant poreuse à pores ouverts et possède une deuxième valeur de teneur massique en particules de matériau végétal comprise entre 30 et 70%, la longueur moyenne des particules étant comprise entre 10 et 100mm, la couche de couverture (4a) possédant un porosité inférieure à une porosité de la au moins une pièce de support. (3)
- [Revendication 3] Dalle drainante préfabriquée selon la revendication 2 dans laquelle la

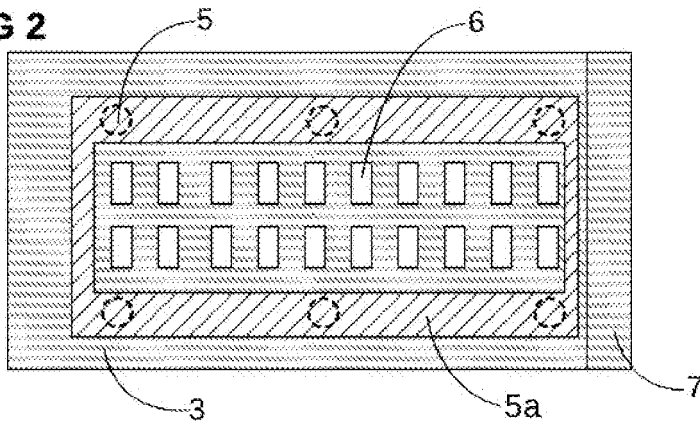
- couche de couverture (4a) possède une teneur en liant qui est supérieure à la teneur en liant du matériau de support.
- [Revendication 4] Dalle drainante préfabriquée selon l'une des revendications 2 et 3 dans laquelle la couche de couverture (4a) possède une épaisseur ayant épaisseur inférieure ou égale à 50% de l'épaisseur de la dalle drainante préfabriquée selon la première direction (Z).
- [Revendication 5] Dalle drainante préfabriquée selon l'une des revendications 1 et 2 dans laquelle le matériau de renfort comporte une couche de roulement (4b) réalisée en ciment ou un béton dépourvu de particules de matériau végétal ou dont la valeur de teneur massique en particules de matériau végétal est inférieure à 10% et dans laquelle la couche de roulement (4b) représente une surface inférieure à 50% de la surface de la première face (1).
- [Revendication 6] Dalle drainante préfabriquée selon la revendication 5 dans laquelle la couche de roulement (4b) s'étend sur moins de 50% de l'épaisseur de la dalle drainante.
- [Revendication 7] Dalle drainante (1) selon l'une des revendication 5 et 6 dans laquelle la couche de roulement (4b) définit deux bandes de roulement s'étendant parallèlement l'une par rapport à l'autre au moins depuis un bord de la dalle drainante préfabriquée selon une direction perpendiculaire à la première direction (Z), les deux bandes de roulement étant apte à recevoir des roues d'un véhicule automoteur.
- [Revendication 8] Dalle drainante préfabriquée selon l'une quelconque des revendication 5 à 7 dans laquelle le matériau de renfort pénètre dans les cavités de surface de la au moins une pièce de support (3) sur une profondeur comprise entre 5mm et 5cm pour former une interface de fixation entre le au moins un renfort (4) et la au moins une pièce de support (3).
- [Revendication 9] Dalle drainante préfabriquée selon l'une quelconque des revendications précédentes dans laquelle le au moins un élément de levage (5) débouche sur la première face (1), le au moins un élément de levage (5) possédant une armature en partie noyée dans un matériau de levage, le matériau de levage comportant un liant minéral et éventuellement des particules d'un matériau végétal noyées dans le liant minéral, la valeur de teneur massique en particules de matériau végétal étant inférieure à 10%, le matériau de levage pénétrant dans les cavités de surface de la au moins une pièce de support (1) sur une profondeur comprise entre 5mm et 5cm pour former une interface de fixation entre la au moins une pièce de support (3) avec le au moins un élément de levage (5).

- [Revendication 10] Dalle drainante préfabriquée selon la revendication 9 dans laquelle le matériau de levage est un ciment ou un béton dépourvu de particules de matériau végétal.
- [Revendication 11] Dalle drainante préfabriquée selon l'une quelconque des revendications 9 à 10 comportant une pluralité d'éléments de levage (5), le matériau de levage s'étendant le long de la au moins une pièce de support (3) pour relier au moins deux éléments de levage (5) de la pluralité d'éléments de levage (5).
- [Revendication 12] Dalle drainante préfabriquée selon la revendication précédente dans laquelle le matériau de levage définit un anneau (5a) reliant la pluralité d'éléments de levage (5) dans une observation passant par la première face (1) et la deuxième face (2), la pluralité d'éléments de levage (5) comportant préférentiellement au moins trois éléments de levage (5).
- [Revendication 13] Dalle drainante préfabriquée selon la revendication précédente dans laquelle l'anneau (5a) est formé le long de la deuxième face (2).
- [Revendication 14] Dalle drainante préfabriquée selon la revendication 9 lorsqu'elle dépend de la revendication 7 dans laquelle le matériau de levage est un matériau de renfort et la pluralité d'éléments de levage (5) est disposée dans les bandes de roulement.
- [Revendication 15] Dalle drainante préfabriquée selon l'une quelconque des revendications précédentes comportant au moins un trou traversant (6) s'étendant de la première face (1) à la deuxième face (2), la paroi latérale du trou traversant étant poreuse et formée en matériau de support.
- [Revendication 16] Dalle drainante préfabriquée selon l'une quelconque des revendications précédentes comportant au moins un équipement choisi parmi une table, un banc, un jeu d'extérieur, l'équipement possédant au moins une fixation audit au moins un renfort (4).
- [Revendication 17] Construction comportant une ou plusieurs dalles drainantes préfabriquée selon l'une quelconque des revendications précédentes, la dalle drainante préfabriquée étant destinée à former le sol de la construction, la construction étant préférentiellement choisie parmi un stationnement pour un véhicule, un chemin piétonnier, une piste cyclable, une aire de jeu et une aire de repos.
- [Revendication 18] Construction selon la revendication précédente dans laquelle la construction est un stationnement destiné à recevoir un ou plusieurs véhicules, le sol du stationnement étant formé par au moins une dalle drainante préfabriquée selon l'une quelconque des revendications 5 à 14.

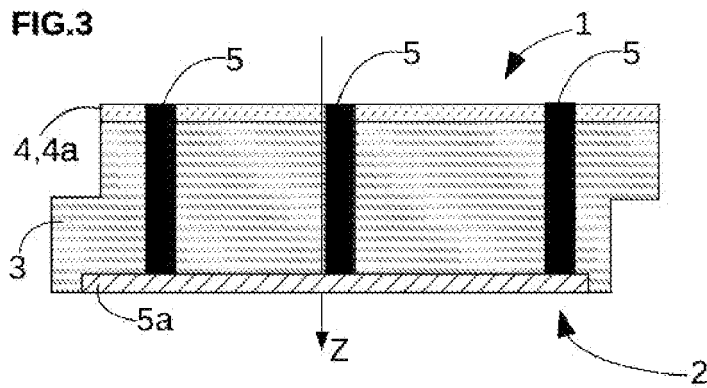
[Fig. 1]

**FIG 1**

[Fig. 2]

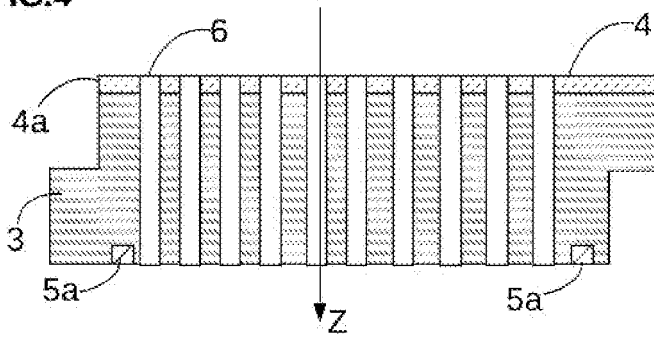
**FIG 2**

[Fig. 3]

**FIG.3**

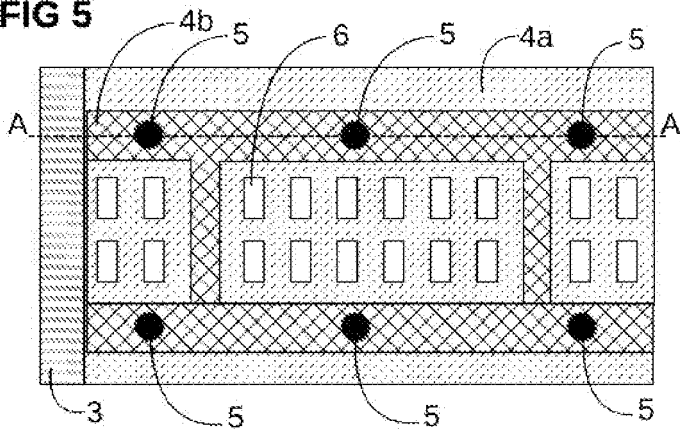
[Fig. 4]

**FIG.4**



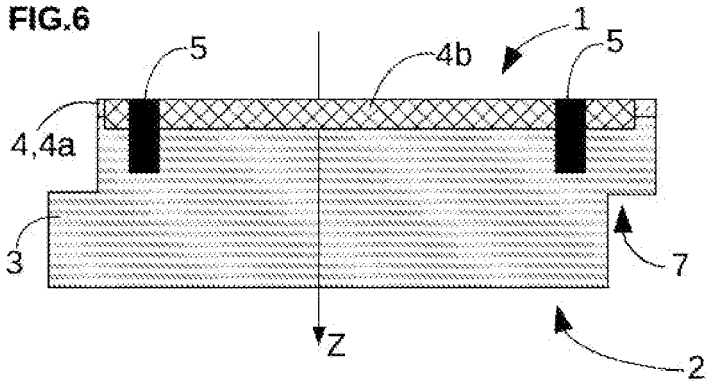
[Fig. 5]

**FIG 5**



[Fig. 6]

**FIG.6**



**RAPPORT DE RECHERCHE  
PRÉLIMINAIRE**

N° d'enregistrement  
national

établi sur la base des dernières revendications  
déposées avant le commencement de la recherche

**FA 919288**  
**FR 2305497**

DOCUMENTS CONSIDÉRÉS COMME PERTINENTS		Revendication(s) concernée(s)	Classement attribué à l'invention par l'INPI
Catégorie	Citation du document avec indication, en cas de besoin, des parties pertinentes		
Y	<p>KR 2023 0004205 A (IND CO LTD [KR]; LEE HI MAN [KR]; SHIN GUY SUK [KR]; LEE JUNG WOO [KR]) 6 janvier 2023 (2023-01-06) * alinéas [0034] - [0084]; figures *</p> <p>-----</p>	1-6, 9-13, 15-18	E01C 11/24
Y	<p>EP 3 744 895 B1 (BTE STELCON GMBH [DE]; HEINZ SCHNORPFEIL BAU GMBH [DE] ET AL.) 5 janvier 2022 (2022-01-05) * abrégé; figures *</p> <p>-----</p>	1-6, 9-13, 15-18	
A	<p>CN 1 532 338 A (WANG DAN [CN]) 29 septembre 2004 (2004-09-29) * revendications; figures *</p> <p>-----</p>	1-18	
A	<p>KR 102 177 170 B1 (HANLIM LODEX CO LTD [KR]) 11 novembre 2020 (2020-11-11) * abrégé; figures *</p> <p>-----</p>	1	
A	<p>KR 2009 0078536 A (CHO YONG [KR]) 20 juillet 2009 (2009-07-20) * abrégé; figures *</p> <p>-----</p>	1	
A	<p>CN 107 417 295 A (YANG CHAOXIONG) 1 décembre 2017 (2017-12-01) * abrégé; revendications; figures *</p> <p>-----</p>	1	<p>DOMAINES TECHNIQUES RECHERCHÉS (IPC)</p> <p>E01C</p>
Date d'achèvement de la recherche		Examineur	
15 décembre 2023		Movadat, Robin	
CATÉGORIE DES DOCUMENTS CITÉS		<p>T : théorie ou principe à la base de l'invention E : document de brevet bénéficiant d'une date antérieure à la date de dépôt et qui n'a été publié qu'à cette date de dépôt ou qu'à une date postérieure. D : cité dans la demande L : cité pour d'autres raisons ..... &amp; : membre de la même famille, document correspondant</p>	
<p>X : particulièrement pertinent à lui seul Y : particulièrement pertinent en combinaison avec un autre document de la même catégorie A : arrière-plan technologique O : divulgation non-écrite P : document intercalaire</p>			

**ANNEXE AU RAPPORT DE RECHERCHE PRÉLIMINAIRE  
RELATIF A LA DEMANDE DE BREVET FRANÇAIS NO. FR 2305497 FA 919288**

La présente annexe indique les membres de la famille de brevets relatifs aux documents brevets cités dans le rapport de recherche préliminaire visé ci-dessus.  
Les dits membres sont contenus au fichier informatique de l'Office européen des brevets à la date du **15-12-2023**  
Les renseignements fournis sont donnés à titre indicatif et n'engagent pas la responsabilité de l'Office européen des brevets, ni de l'Administration française

Document brevet cité au rapport de recherche	Date de publication	Membre(s) de la famille de brevet(s)	Date de publication
<b>KR 20230004205 A</b>	<b>06-01-2023</b>	<b>AUCUN</b>	
<b>EP 3744895 B1</b>	<b>05-01-2022</b>	<b>AUCUN</b>	
<b>CN 1532338 A</b>	<b>29-09-2004</b>	<b>AUCUN</b>	
<b>KR 102177170 B1</b>	<b>11-11-2020</b>	<b>AUCUN</b>	
<b>KR 20090078536 A</b>	<b>20-07-2009</b>	<b>AUCUN</b>	
<b>CN 107417295 A</b>	<b>01-12-2017</b>	<b>AUCUN</b>	