



(12) 实用新型专利

(10) 授权公告号 CN 218725095 U

(45) 授权公告日 2023. 03. 24

(21) 申请号 202221944840.X

(22) 申请日 2022.07.27

(73) 专利权人 逯艳青

地址 054500 河北省邢台市平乡县寻召乡
逯马鲁村183号

(72) 发明人 逯艳青

(74) 专利代理机构 北京盛凡佳华专利代理事务
所(普通合伙) 11947

专利代理师 马红蕾

(51) Int. Cl.

G01M 3/28 (2006.01)

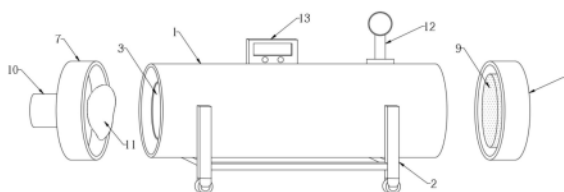
权利要求书1页 说明书3页 附图2页

(54) 实用新型名称

一种特种设备用压力管道漏气性检测装置

(57) 摘要

本实用新型公开了一种特种设备用压力管道漏气性检测装置,包括外筒体,外筒体下面设有支撑架,外筒体内套设有检测管道,检测管道与外筒体之间且靠近外筒体内两端均设有辅助固定组件;外筒体端部外侧设有封盖一和封盖二,封盖一和封盖二内侧均设有密封条;封盖二内设有能够覆盖检测管道端口的橡胶块,封盖一外侧设有气泵,气泵的输出端延伸进封盖一内设有气囊,气囊延伸进检测管道;外筒体上设有压力计,外筒体上且位于压力计一侧设有温度计,压力计和温度计的探头均延伸进外筒体内且位于检测管道外侧。本实用新型对场地和其他条件的限制较小,便于使用和判断漏气点,不影响和损坏管道本体。



1. 一种特种设备用压力管道漏气性检测装置,其特征在于:包括外筒体(1),所述外筒体(1)下面设有支撑架(2),所述外筒体(1)内套设有检测管道(3),所述检测管道(3)与外筒体(1)之间且靠近外筒体(1)内两端均设有辅助固定组件,所述辅助固定组件包括外筒体(1)对称设有的若干个伸缩柱(4),所述伸缩柱(4)远离外筒体(1)的一端均设有夹持板(5),所述夹持板(5)与外筒体(1)之间且位于伸缩柱(4)外侧均设有弹簧(6);所述外筒体(1)一端外侧设有封盖一(7),所述外筒体(1)另一端外侧设有封盖二(8),所述封盖一(7)和封盖二(8)内侧均设有密封条;所述封盖二(8)内设有能够覆盖检测管道(3)端口的橡胶块(9),所述封盖一(7)外侧设有气泵(10),所述气泵(10)的输出端延伸进封盖一(7)内设有气囊(11),所述气囊(11)延伸进检测管道(3);所述外筒体(1)上设有压力计(12),所述外筒体(1)上且位于压力计(12)一侧设有温度计(13),所述压力计(12)和温度计(13)的探头均延伸进外筒体(1)内且位于检测管道(3)外侧。

2. 根据权利要求1所述的一种特种设备用压力管道漏气性检测装置,其特征在于:所述支撑架(2)包括若干个支腿,相邻的支腿之间均设有横撑,所述支腿下面均设有能够自锁的万向轮。

3. 根据权利要求1所述的一种特种设备用压力管道漏气性检测装置,其特征在于:所述夹持板(5)均为弧形,所述夹持板(5)互相靠近的侧面均设有防滑纹。

4. 根据权利要求1所述的一种特种设备用压力管道漏气性检测装置,其特征在于:所述封盖一(7)上设有能够容纳气泵(10)的输出端的通孔,所述通孔内与气泵(10)之间涂覆有密封胶。

5. 根据权利要求1所述的一种特种设备用压力管道漏气性检测装置,其特征在于:所述外筒体(1)上设有能够使压力计(12)和温度计(13)的探头通过的通孔二,所述通孔二内与压力计(12)和温度计(13)之间均涂覆有密封胶。

一种特种设备用压力管道漏气性检测装置

技术领域

[0001] 本实用新型涉及管道性能检测技术领域,具体是指一种特种设备用压力管道漏气性检测装置。

背景技术

[0002] 从广义上理解,压力管道是指所有承受内压或外压的管道,无关于管内介质如何。压力管道是管道的类型之一,属于危险性较大的特种设备,由管子、管件、法兰、螺栓连接、垫片、阀门、其他组成件或受压部件和支承件组成的装配总成,由于其使用的特殊性,压力管道的气密性是其最为重要的特性之一。

[0003] 公开号为CN214793660U的专利公开了一种压力管道检测装置,包括检测水箱,将压力管道固定并将两端密封,将其放入检测水箱中观察有无气泡产生,从而判断管道是否有漏气点。这一结构的缺陷在于,需要利用水箱装置进行检测,限制了管道漏气检测的场地和条件,且管道为金属材质,泡水及捞出后处于高湿度情况下易锈蚀,对管道的维护不利。

[0004] 申请号为CN202123331118.7,公开(公告)号为CN216410524U的专利公开了一种特种设备压力管道密封性检测装置,通过检测动力输出结构和检测搭载结构的配合设计,使得装置便于完成对被检测管道注入检测液后,进行稳定搭载和便捷封堵,并通过持续的晃动,观察管体外侧是否有漏液,从而便于观察检测管道外侧是否存在密封泄漏。上述专利存在一定的缺陷:利用检测液进行密封性检测后,检测液不易清理;不便于对不同的管道进行固定。

实用新型内容

[0005] 本实用新型要解决上述的特种设备压力管道漏气检测存在的技术问题,提供一种便于使用的、对场地和管道限制小的特种设备用压力管道漏气性检测装置。

[0006] 为解决上述技术问题,本实用新型提供的技术方案为:一种特种设备用压力管道漏气性检测装置,包括外筒体,所述外筒体下面设有支撑架,所述外筒体内套设有检测管道,所述检测管道与外筒体之间且靠近外筒体内两端均设有辅助固定组件,所述辅助固定组件包括外筒体对称设有的若干个伸缩柱,所述伸缩柱远离外筒体的一端均设有夹持板,所述夹持板与外筒体之间且位于伸缩柱外侧均设有弹簧;所述外筒体一端外侧设有封盖一,所述外筒体另一端外侧设有封盖二,所述封盖一和封盖二内侧均设有密封条;所述封盖二内设有能够覆盖检测管道端口的橡胶块,所述封盖一外侧设有气泵,所述气泵的输出端延伸进封盖一内设有气囊,所述气囊延伸进检测管道;所述外筒体上设有压力计,所述外筒体上且位于压力计一侧设有温度计,所述压力计和温度计的探头均延伸进外筒体内且位于检测管道外侧。

[0007] 本实用新型与现有技术相比的优点在于:便于移动,对场地和其他条件的限制较小;通过将管道的两端密封并挤压管道的内部空间,随着内部体积的减小,内部压力逐渐升高,若有漏气点,内部气体则会从漏气点中排出,再通过压力计观察压力变化即可,便于读

数,不易遗漏,且不会对管道造成影响或损坏。

[0008] 作为改进,所述支撑架包括若干个支腿,相邻的支腿之间均设有横撑,所述支腿下面均设有能够自锁的万向轮。

[0009] 作为改进,所述夹持板均为弧形,所述夹持板互相靠近的侧面均设有防滑纹。

[0010] 作为改进,所述封盖一上设有能够容纳气泵的输出端的通孔,所述通孔内与气泵之间涂覆有密封胶。

[0011] 作为改进,所述外筒体上设有能够使压力计和温度计的探头通过的通孔二,所述通孔二内与压力计和温度计之间均涂覆有密封胶。

附图说明

[0012] 图1是本实用新型的结构示意图。

[0013] 图2是本实用新型主视透视图。

[0014] 图3是本实用新型辅助固定组件结构示意图。

[0015] 如图所示:1、外筒体,2、支撑架,3、检测管道,4、伸缩柱,5、夹持板,6、弹簧,7、封盖一,8、封盖二,9、橡胶块,10、气泵,11、气囊,12、压力计,13、温度计。

具体实施方式

[0016] 下面结合附图对本实用新型做进一步的详细说明。

[0017] 实施例一,结合所有附图,一种特种设备用压力管道漏气性检测装置,包括外筒体1,所述外筒体1下面设有支撑架2,所述支撑架2包括若干个支腿,相邻的支腿之间均设有横撑,所述支腿下面均设有能够自锁的万向轮,支撑架2使得外筒体1离开地面,避免外筒体1的外部温度等参数受地面条件影响,所述外筒体1内套设有检测管道3,所述检测管道3与外筒体1之间且靠近外筒体1内两端均设有辅助固定组件,所述辅助固定组件包括外筒体1对称设有的若干个伸缩柱4,所述伸缩柱4远离外筒体1的一端均设有夹持板5,所述夹持板5均为弧形,所述夹持板5互相靠近的侧面均设有防滑纹,增加与检测管道3的摩擦,使其不易滑脱,所述夹持板5与外筒体1之间且位于伸缩柱4外侧均设有弹簧6;所述外筒体1一端外侧设有封盖一7,所述外筒体1另一端外侧设有封盖二8,所述封盖一7和封盖二8内侧均设有密封条;所述封盖二8内设有能够覆盖检测管道3端口的橡胶块9,能够将检测管道3端部密封,所述封盖一7外侧设有气泵10,所述气泵10的输出端延伸进封盖一7内设有气囊11,所述气囊11延伸进检测管道3,所述封盖一7上设有能够容纳气泵10的输出端的通孔,所述通孔内与气泵10之间涂覆有密封胶;所述外筒体1上设有压力计12,所述外筒体1上且位于压力计12一侧设有温度计13,所述压力计12和温度计13的探头均延伸进外筒体1内且位于检测管道3外侧,所述外筒体1上设有能够使压力计12和温度计13的探头通过的通孔二,所述通孔二内与压力计12和温度计13之间均涂覆有密封胶。

[0018] 本实用新型的工作原理:在使用时,首先将检测管道3固定在外筒体1内,多个夹持板5在伸缩柱4和弹簧6的作用下将检测管道3夹紧,以免检测管道3在外筒体1内移动,将封盖一7和封盖二8分别固定在外筒体1的两端外侧,由于封盖一7和封盖二8内侧均设有密封条,能够增加与外筒体1之间的阻力,避免滑脱,且增加密封性;封盖二8内的橡胶块9将检测管道3的一端堵住,橡胶材质的柔性和延展性能够有效避免检测管道3端部漏气;启动气

泵10,对气囊11进行充气,气泵10与封盖一7的通孔之间采用密封胶封严,增加密封性,气囊11在检测管道3中持续变大,将检测管道3的端部封堵,并逐渐向检测管道3的内部延伸,由于检测管道3的两端均被密封,所以当气囊11继续涨大,将会挤压检测管道3 内的气体体积,使检测管道3内的气压升高,此时若检测管道3上有漏气点,气体就会从漏气点冲出,使得外筒体1与检测管道3之间的空间内的气压发生变化,此时压力计12读数发生变化,则可以确定检测管道3存在漏气点;同时,当外筒体1雨检测管道3之间的空间气压变化时,温度会随之发生变化,通过温度计13的读数能够辅助判断漏气点的存在,提高准确度。

[0019] 以上对本实用新型及其实施方式进行了描述,这种描述没有限制性,附图中所示的也只是本实用新型的实施方式之一,实际的结构并不局限于此。总而言之如果本领域的普通技术人员受其启示,在不脱离本实用新型创造宗旨的情况下,不经创造性的设计出与该技术方案相似的结构方式及实施例,均应属于本实用新型的保护范围。

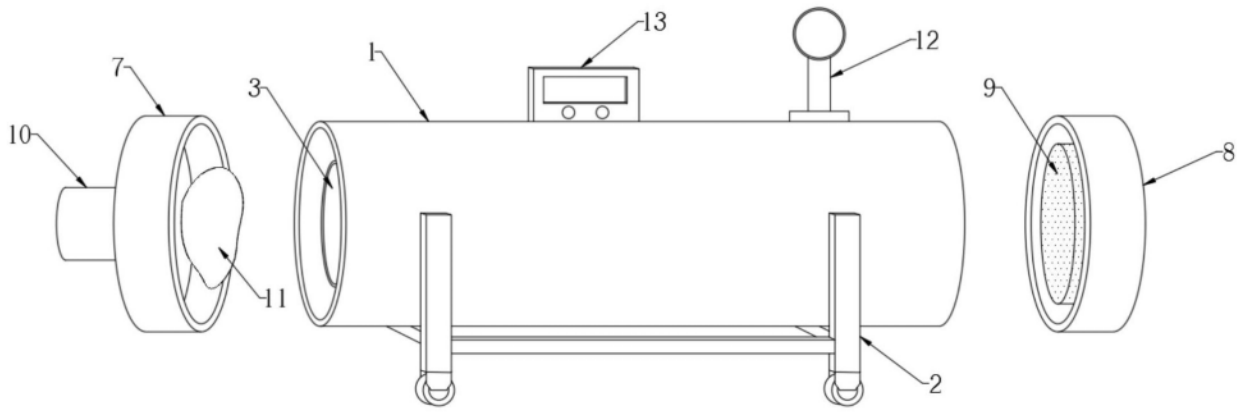


图1

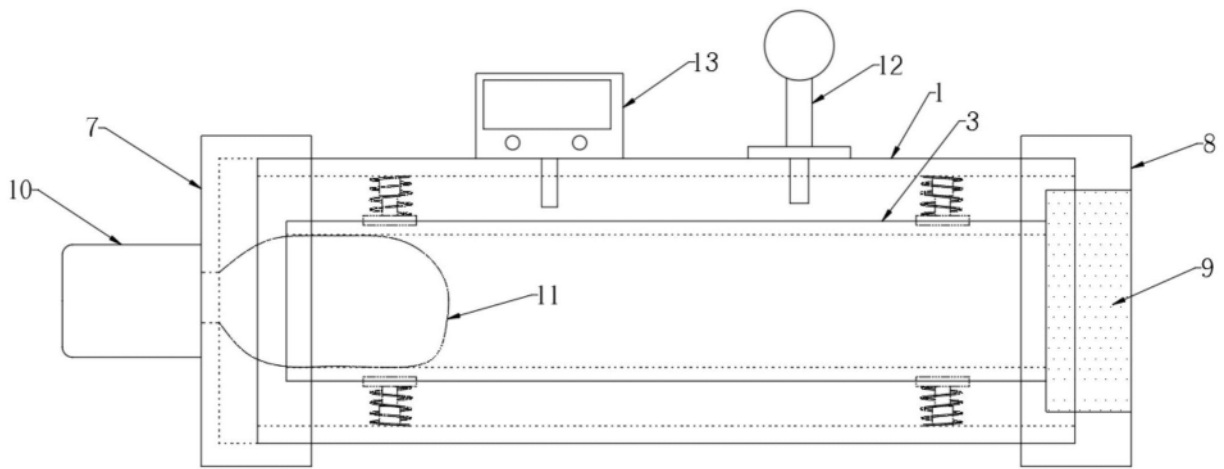


图2

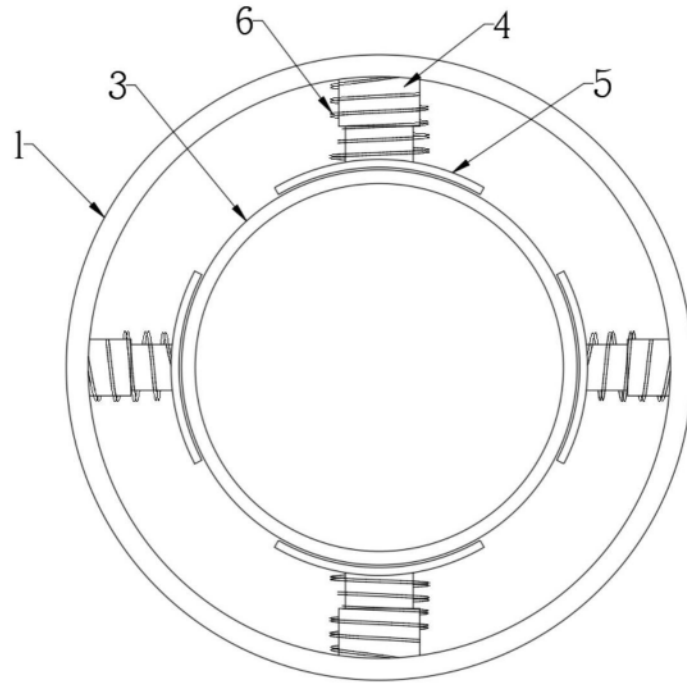


图3