



(12)发明专利

(10)授权公告号 CN 104333084 B

(45)授权公告日 2017.04.05

(21)申请号 201410646185.3

(22)申请日 2014.11.15

(65)同一申请的已公布的文献号
申请公布号 CN 104333084 A

(43)申请公布日 2015.02.04

(73)专利权人 成都九华圆通科技发展有限公司
地址 611730 四川省成都市郫县成都现代
工业港北片区港大路138号

(72)发明人 宁涛 王兴斌 刘立业 岑巍
何健 马刚

(74)专利代理机构 成都金英专利代理事务所
(普通合伙) 51218

代理人 袁英

(51)Int. Cl.

H02J 7/00(2006.01)

(56)对比文件

CN 102324759 A1,2012.01.18,

CN 103944246 A,2014.07.23,

审查员 邱慧

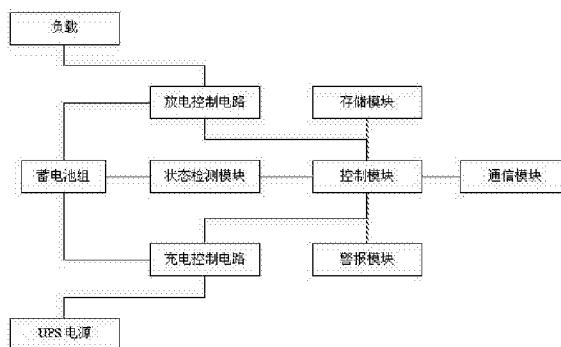
权利要求书1页 说明书4页 附图2页

(54)发明名称

一种电源维护模块

(57)摘要

本发明公开了一种电源维护模块,它包括由多个蓄电池组成的蓄电池组、充电控制电路、放电控制电路、状态检测模块和控制模块;充电控制电路的电源输入与UPS电源连接,充电控制电路的控制输入与控制模块的充电控制输出连接,充电控制电路的电源输出与蓄电池组的充电输入连接;放电控制电路的电源输入与蓄电池组的输出连接,放电控制电路的控制输入与控制模块的放电控制输出连接,放电控制电路的电源输出与负载连接;状态检测模块的检测端与蓄电池组连接,状态检测模块的输出与控制模块的检测输入连接。本发明支持远端管理部门对蓄电池组进行的在线维护,大大提高了运行维护的质量和效率、并延长了蓄电池组的使用寿命。



1. 一种电源维护模块,其特征在于:它包括由多个蓄电池组成的蓄电池组、充电控制电路、放电控制电路、状态检测模块和控制模块;

还包括通信模块,所述的通信模块的一端与控制模块连接,另一端通过通信接口与上位机连接;所述的通信模块包括有线通信模块和无线通信模块中的一种或多种的组合;

所述的充电控制电路的电源输入与UPS电源连接,充电控制电路的控制输入与控制模块的充电控制输出连接,充电控制电路的电源输出与蓄电池组的充电输入连接;

所述的放电控制电路的电源输入与蓄电池组的输出连接,放电控制电路的控制输入与控制模块的放电控制输出连接,放电控制电路的电源输出与负载连接;

所述的状态检测模块的检测端与蓄电池组连接,状态检测模块的输出与控制模块的检测输入连接;

在需要去除正电极和负电极上堆积的电荷时,由控制模块发出维护脉冲信号,该维护脉冲信号为周期信号,每个周期中包括一个充电控制信号、一个停止信号和一个放电控制信号,使蓄电池组以“充电-停止-放电-充电-停止-放电”的规律循环充放电,在蓄电池的两端瞬间放电去除正电极和负电极上堆积的电荷;所述的状态检测模块包括温度检测模块、电压检测模块和电流检测模块中的一种或多种的组合;

充电控制电路和放电控制电路组成的充放电模块包括MOS管Q1、MOS管Q2、二极管D1、二极管D2、电阻R7、电阻R8、电阻R9、电阻R10、电阻R11、电容C1、电容C2、电容C3和电容C4,MOS管Q1的漏极通过电阻R8与蓄电池组的充电输入端连接,即与蓄电池组的正极连接,MOS管Q1的源极与蓄电池组的负极连接,MOS管Q1的栅极与控制模块的放电控制端连接,MOS管Q2的漏极与蓄电池组的负极连接,MOS管Q2的源极与地对接,MOS管Q2的栅极与控制模块的充电控制端连接,MOS管Q2的源极和漏极之间还并联有串联的电阻R11和电容C4;二极管D1的正极与UPS电源输入端连接,二极管D1的负极通过电阻R7与地对接、通过电阻R9和二二极管D2的负极与蓄电池组的正极连接、还与负载的电源输入连接,电阻R7的两端并联有串联的电容C1和电容C2,蓄电池组的正极和负极之间还并联有串联的电阻R10和电容C3;

控制模块发出充电信号时,MOS管Q2的栅极接收到充电信号,MOS管Q2的源极和漏极导通,蓄电池组开始充电;控制模块发出放电信号时,MOS管Q1的栅极接收到放电信号,MOS管Q1的源极和漏极导通,蓄电池组开始通过电阻R8放电。

2. 根据权利要求1所述的一种电源维护模块,其特征在于:所述的状态检测模块为无线检测模块,无线检测模块通过无线网络与上位机连接。

3. 根据权利要求1所述的一种电源维护模块,其特征在于:所述的有线通信模块包括RJ45网络模块和光纤通信模块中的一种或多种的组合。

4. 根据权利要求1所述的一种电源维护模块,其特征在于:所述的无线通信模块包括GSM通信模块、GPRS通信模块、3G通信模块和WiFi模块中的一种或多种的组合。

5. 根据权利要求1所述的一种电源维护模块,其特征在于:它还包括警报模块,所述的警报模块与控制模块连接;警报模块包括显示模块、指示灯和蜂鸣器中的一种或多种的组合。

6. 根据权利要求1所述的一种电源维护模块,其特征在于:它还包括存储模块,所述的存储模块与控制模块连接。

一种电源维护模块

技术领域

[0001] 本发明涉及一种电源维护模块。

背景技术

[0002] 随着近年来我国电力和电信事业的快速发展,变电站和蓄电池组的数量每年都在高速增长,同时变电站与供电公司管理单位的距离越来越远,因此如何管理和及时维护蓄电池组已成为电力和电信系统的棘手问题。

发明内容

[0003] 本发明的目的在于克服现有技术的不足,提供一种电源维护模块,通过充电和放电电路实现对蓄电池组的充放电控制,通过无线网络和有线网络将蓄电池组的实时状态信息发送给远端的管理部分,支持远端管理部分对蓄电池组进行在线维护。

[0004] 本发明的目的是通过以下技术方案来实现的:一种电源维护模块,它包括由多个蓄电池组成的蓄电池组、充电控制电路、放电控制电路、状态检测模块和控制模块。

[0005] 所述的充电控制电路的电源输入与UPS电源连接,充电控制电路的控制输入与控制模块的充电控制输出连接,充电控制电路的电源输出与蓄电池组的充电输入连接。

[0006] 所述的放电控制电路的电源输入与蓄电池组的输出连接,放电控制电路的控制输入与控制模块的放电控制输出连接,放电控制电路的电源输出与负载连接。

[0007] 所述的状态检测模块的检测端与蓄电池组连接,状态检测模块的输出与控制模块的检测输入连接。

[0008] 所述的状态检测模块包括温度检测模块、电压检测模块和电流检测模块中的一种或多种的组合。

[0009] 所述的状态检测模块为无线检测模块,无线检测模块通过无线网络与上位机连接。

[0010] 它还包括通信模块,所述的通信模块的一端与控制模块连接,另一端通过通信接口与上位机连接;所述的通信模块包括有线通信模块和无线通信模块中的一种或多种的组合。

[0011] 所述的有线通信模块包括RJ45网络模块和光纤通信模块中的一种或多种的组合。

[0012] 所述的无线通信模块包括GSM通信模块、GPRS通信模块、3G通信模块和WiFi模块中的一种或多种的组合。

[0013] 它还包括警报模块,所述的警报模块与控制模块连接;警报模块包括显示模块、指示灯和蜂鸣器中的一种或多种的组合。

[0014] 它还包括存储模块,所述的存储模块与控制模块连接。

[0015] 本发明的有益效果是:本发明通过充电和放电电路实现对蓄电池组的充放电控制,本发明采用无线检测模块采集蓄电池组的电压、电流、温度等信息,且该采集信息可直接通过无线检测模块发送给上级管理部门。本发明还可通过通信模块与上级管理部门进行

数据交换,特别是通过光纤网络进行通信时,相互间传递数据的安全性高、通信速率快、数据传输稳定。本发明支持远端管理部门对蓄电池组进行在线维护,在满足蓄电池组日常运行维护要求的同时,大大提高了运行维护的质量和效率、并延长了蓄电池组的使用寿命。

附图说明

- [0016] 图1为本发明电源维护模块的原理框图;
[0017] 图2为本发明电压、电流检测模块的电路原理图;
[0018] 图3为本发明充放电模块的电路原理图。

具体实施方式

[0019] 下面结合附图进一步详细描述本发明的技术方案,但本发明的保护范围不局限于以下所述。

[0020] 如图1所示,一种电源维护模块,它包括由多个蓄电池组成的蓄电池组、充电控制电路、放电控制电路、状态检测模块和控制模块。

[0021] 所述的充电控制电路的电源输入与UPS电源连接,充电控制电路的控制输入与控制模块的充电控制输出连接,充电控制电路的电源输出与蓄电池组的充电输入连接。

[0022] 所述的放电控制电路的电源输入与蓄电池组的输出连接,放电控制电路的控制输入与控制模块的放电控制输出连接,放电控制电路的电源输出与负载连接。

[0023] 所述的状态检测模块的检测端与蓄电池组连接,状态检测模块的输出与控制模块的检测输入连接。所述的控制模块可采用Fujitsu公司的F2MC-8FX系列单片机MB95F136芯片。

[0024] 所述的状态检测模块包括温度检测模块、电压检测模块和电流检测模块中的一种或多种的组合。

[0025] 本发明可采用美国Dallas公司生产的DS18820温度传感器作为温度检测模块。温度检测模块采用热传导的粘合剂粘附在蓄电池组的表面上,保证温度传感器的接地引脚与蓄电池组有良好的热接触。

[0026] 如图2所示,图2为电压电流检测模块的电路原理图。其中,电压检测模块包括电阻R1、电阻R2、电阻R3和运算放大器U1,电阻R1的一端与蓄电池组的电压输出连接,电阻R1的另一端通过电阻R3与运算放大器U1的同相输入端连接,电阻R1的另一端还通过电阻R2与运算放大器U1的反相输入端连接,运算放大器U1的反相输入端还与地对接,运算放大器U1的输出端与控制模块的电压检测输入连接,运算放大器U1的输出端还与运算放大器U1的正向输入端连接。本发明可选用阻值为22k Ω 的电阻R1、2k Ω 的电阻R2、100k Ω 的电阻R3,运算放大器U1可选用LM324AD。

[0027] 电流检测模块包括电阻R4、电阻R5、电阻R6和运算放大器U2,所述的电阻R4的一端与蓄电池组的电流输出连接,即与采样电阻的电流输出连接,电阻R4的另一端与运算放大器U2的同相输入端连接,运算放大器U2的反相输入端通过电阻R5与电阻R2和运算放大器U1的交点连接,运算放大器U2的输出与控制模块的电流检测输入连接,运算放大器U2的输出端还通过电阻R6与运算放大器U2的反相输入端连接,运算放大器U2的供电电源正极与基准电压VCC连接,运算放大器U2的供电电源负极与地对接。本发明可选用阻值为10k Ω 的电阻

R4、10k Ω 的电阻R5和220k Ω 的电阻R6,运算放大器U2可选用LM324AD。

[0028] 如图3所示,图3为可控制的充放电模块的电路原理图。由充电控制电路和放电控制电路组成的充放电模块包括MOS管Q1、MOS管Q2、二极管D1、二极管D2、电阻R7、电阻R8、电阻R9、电阻R10、电阻R11、电容C1、电容C2、电容C3和电容C4,MOS管Q1的漏极通过电阻R8与蓄电池组的充电输入端连接,即与蓄电池组的正极连接,MOS管Q1的源极与蓄电池组的负极连接,MOS管Q1的栅极与控制模块的放电控制端连接,MOS管Q2的漏极与蓄电池组的负极连接,MOS管Q2的源极与地对接,MOS管Q2的栅极与控制模块的充电控制端连接,MOS管Q2的源极和漏极之间还并联有串联的电阻R11和电容C4;二极管D1的正极与UPS电源输入端连接,二极管D1的负极通过电阻R7与地对接、通过电阻R9和二极管D2的负极与蓄电池组的正极连接、还与负载的电源输入连接,电阻R7的两端并联有串联的电容C1和电容C2,蓄电池组的正极和负极之间还并联有串联的电阻R10和电容C3。

[0029] 控制模块可包括智能功率模块IPM,智能功率模块IPM是一种先进的功率开关器件,具有GTR(大功率晶体管)高电流密度、低饱和电压和耐高压的优点,以及MOSFET(场效应晶体管)高输入阻抗、高开关频率和低驱动功率的优点。而且IPM内部集成了逻辑、控制、检测和保护电路,使用起来方便,不仅减小了电源维护模块的体积和开发时间,也大大增强了电源维护模块的可靠性。智能功率模块IPM的输入分别与控制模块的放电控制端和充电控制端连接,智能功率模块IPM的放电控制输出与MOS管Q1的栅极连接,智能功率模块IPM的充电控制输出与MOS管Q2的栅极连接。

[0030] 控制模块发出充电信号时,MOS管Q2的栅极接收到充电信号,MOS管Q2的源极和漏极导通,蓄电池组开始充电。控制模块发出放电信号时,MOS管Q1的栅极接收到放电信号,MOS管Q1的源极和漏极导通,蓄电池组开始通过电阻R8放电。控制模块发出为负载供电信号时,MOS管Q1、Q2的栅极均接收到供电信号,MOS管Q1、Q2的源极和漏极均导通,蓄电池组开始为负载供电。

[0031] 蓄电池一般由正极板群、负极板群、电解液和容器等组成。铅酸蓄电池充电时极板上的硫酸铅分别变成海绵状铅和氧化铅,固定在其中的硫酸根离子释放到电解液,电解液中的硫酸浓度不断变大;反之放电时阳极中的氧化铅和阴极板上的海绵状铅与电解液中的硫酸发生反应变成硫酸铅,而电解液中的硫酸浓度不断降低。当铅酸蓄电池充电不足时,阴阳两极板的硫酸铅不能完全转化变成海绵状铅和氧化铅,如果长期充电不足,则会造成硫酸铅结晶,使极板硫化,电池品质变劣;反之如果电池过度充电,阳极产生的氧气量大于阴极的吸附能力,使得蓄电池内压增大,导致气体外溢,电解液减少,还可能导活性物质软化或脱落,电池寿命大大缩短。

[0032] 本发明电源维护模块可以很好地解决这种问题,由控制模块发出维护脉冲信号,该维护脉冲信号为周期信号,每个周期中包括一个充电控制信号、一个停止信号和一个放电控制信号,使蓄电池组以“充电-停止-放电-充电-停止-放电”的规律循环充放电,在蓄电池的两端瞬间放电以去除正电极和负电极上堆积的电荷,从而去除硫酸铅结晶,增加电解液中的有效活性物质,提高蓄电池的充电能力。

[0033] 所述的状态检测模块为无线检测模块,无线检测模块通过无线网络与上位机连接。

[0034] 它还包括通信模块,所述的通信模块的一端与控制模块连接,另一端通过通信接

口与上位机连接;所述的通信模块包括有线通信模块和无线通信模块中的一种或多种的组合。

[0035] 所述的有线通信模块包括RJ45网络模块、RS232和光纤通信模块中的一种或多种的组合。

[0036] 所述的无线通信模块包括GSM通信模块、GPRS通信模块、3G通信模块和WiFi模块中的一种或多种的组合。

[0037] 本发明可直接采用无线检测模块,实现将采集数据实时传送给上级管理部门,结构简单,也可采用单独的通信模块,实现与上级管理部门间的互相通信。

[0038] 它还包括警报模块,所述的警报模块与控制模块连接;警报模块包括显示模块、指示灯和蜂鸣器中的一种或多种的组合。其中,显示模块可由三个LED数码管,分别显示蓄电池组的电压状态、电流状态和温度状态,LED数码管可由74HC595移位寄存器组成。当警报模块收到警报信号时,显示模块闪烁报警,警报指示灯点亮闪烁,蜂鸣器响铃报警。

[0039] 它还包括存储模块,所述的存储模块与控制模块连接。存储模块用于存储状态检测模块所采集的数据信息,便于上级管理部门对蓄电池组的历史状态信息进行查询,还可增设USB接口,满足管理人员对蓄电池组的信息进行现场拷贝。

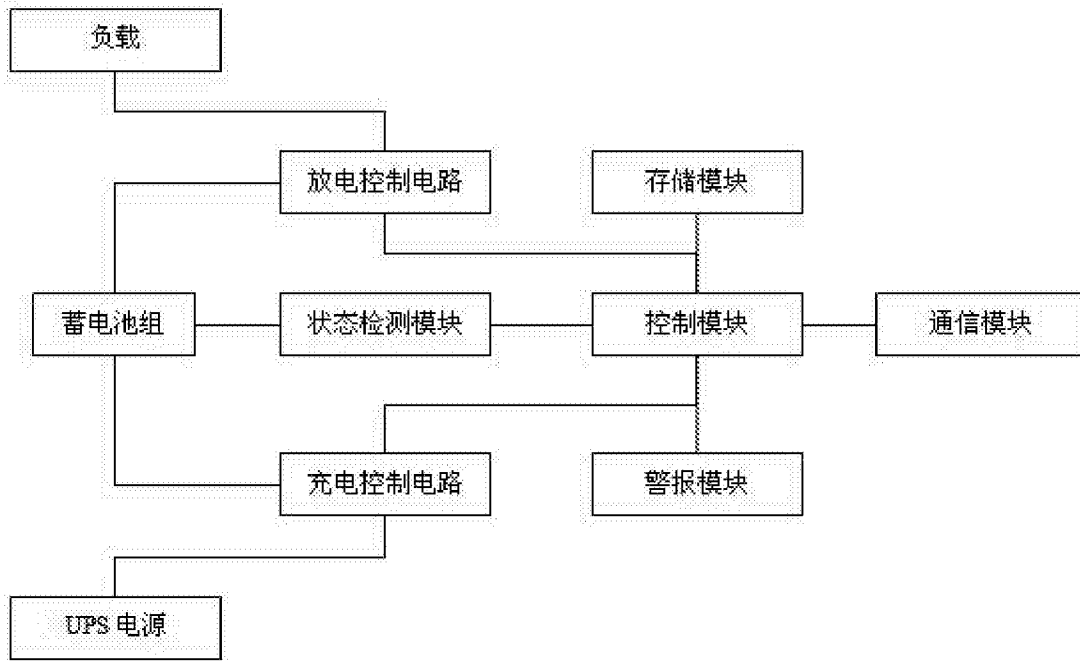


图1

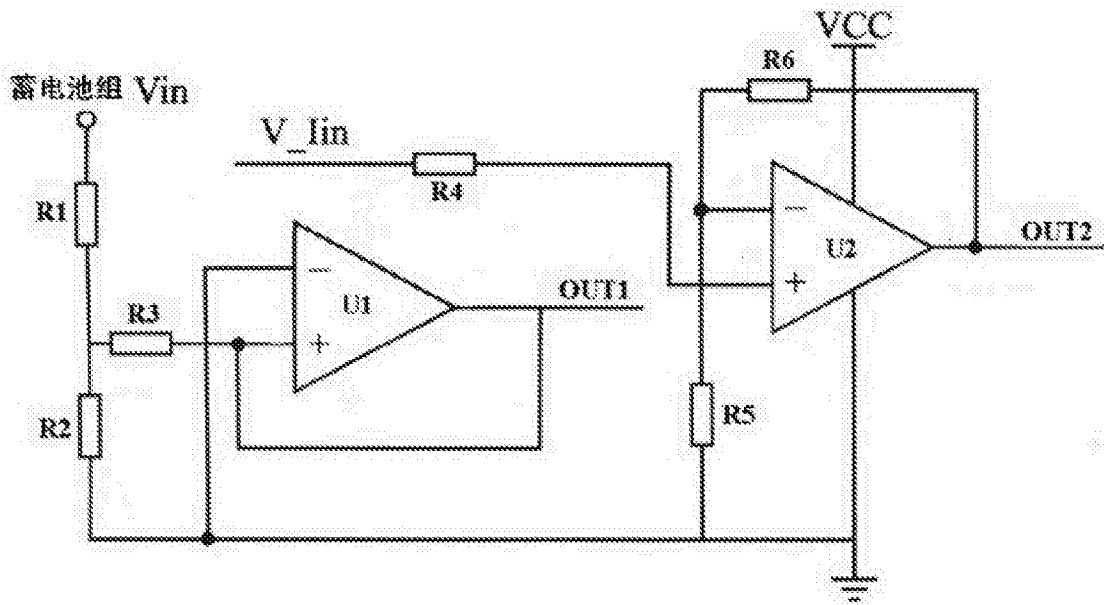


图2

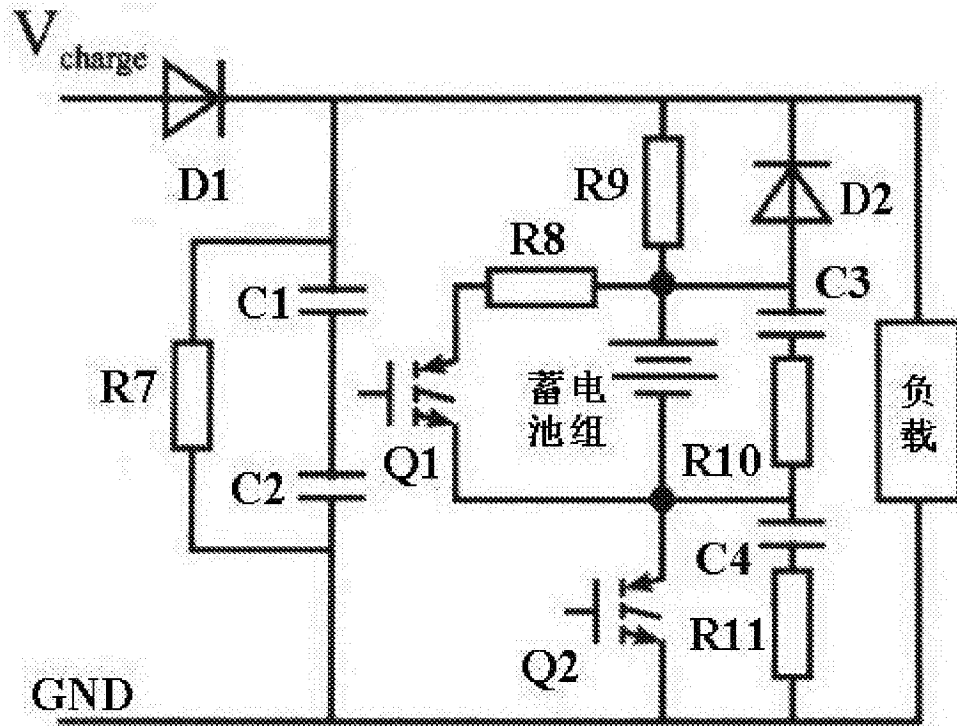


图3