



(12)实用新型专利

(10)授权公告号 CN 211258411 U

(45)授权公告日 2020.08.14

(21)申请号 201922325274.9

(22)申请日 2019.12.23

(73)专利权人 河南建筑职业技术学院

地址 450064 河南省郑州市二七区马寨镇
工业路中段

(72)发明人 刘海坤 徐维涛 杨珂 靳茹
徐晗 郭佩锦

(74)专利代理机构 北京君泊知识产权代理有限公司 11496

代理人 王程远

(51)Int.Cl.

E06B 7/26(2006.01)

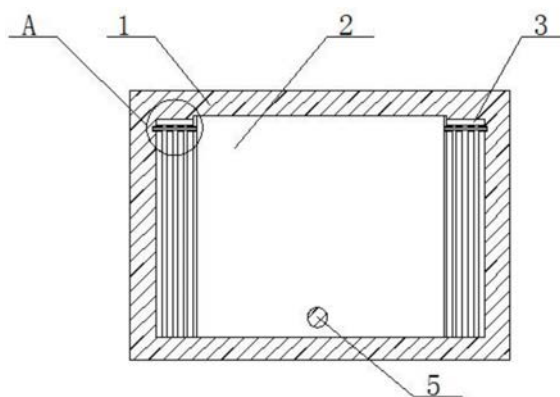
权利要求书1页 说明书3页 附图2页

(54)实用新型名称

建筑窗体防雨结构

(57)摘要

本实用新型涉及窗体设计技术领域,且公开了建筑窗体防雨结构,建筑窗体防雨结构,包括窗框,所述窗框内设置有窗户,所述窗户的上端铰接在窗框的内框顶,所述窗户的下端设置在窗框的内框底,所述窗框的背面侧壁上对称开设有两个调节槽,所述调节槽通过防雨机构与窗户的侧壁相连接,所述调节槽靠近窗户一端的槽壁贯穿窗框的内框壁设置,所述调节槽的靠近窗框框底的一端贯穿窗框的内框底设置;所述防雨机构包括调节杆、扇形的棉丝网、两个轴承、若干个调节孔和若干个调节板。本实用新型可以在窗户打开的情况下进行可以防雨,防雨的同时可以保证室内外空气的流通。



1. 建筑窗体防雨结构,包括窗框(1),其特征在于,所述窗框(1)内设置有窗户(2),所述窗户(2)的上端铰接在窗框(1)的内框顶,所述窗户(2)的下端设置在窗框(1)的内框底,所述窗框(1)的背面侧壁上对称开设有两个调节槽(3),所述调节槽(3)通过防雨机构(4)与窗户(2)的侧壁相连接,所述调节槽(3)靠近窗户(2)一端的槽壁贯穿窗框(1)的内框壁设置,所述调节槽(3)的靠近窗框(1)框底的一端贯穿窗框(1)的内框底设置;

所述防雨机构(4)包括调节杆(41)、扇形的棉丝网(42)、两个轴承(45)、若干个调节孔(43)和若干个调节板(44)、若干个调节孔(43)分别开设在调节板(44)上,其中一个调节板(44)连接在窗户(2)的侧壁上,其中一个调节板(44)连接在调节槽(3)的槽壁上,其中一个轴承(45)镶嵌在调节槽(3)的槽壁上,另一个轴承(45)镶嵌在窗户(2)的侧壁上,所述调节杆(41)的两端分别连接在两个轴承(45)的内圈壁上,若干个所述调节板(44)均匀有序的套设在调节杆(41)的杆壁上,所述调节杆(41)穿过调节孔(43)设置,所述棉丝网(42)连接在调节板(44)靠近窗户(2)的一端,所述棉丝网(42)的一端与位于窗户(2)侧壁上的调节板(44)相连接,所述棉丝网(42)的另一端与位于调节槽(3)槽壁上的调节板(44)相连接。

2. 根据权利要求1所述的建筑窗体防雨结构,其特征在于,所述窗户(2)靠近窗框(1)框底一端位置的正面侧壁上连接有把手(5),所述把手(5)上设置有防滑纹。

3. 根据权利要求1所述的建筑窗体防雨结构,其特征在于,所述窗户(2)的正面侧壁上连接有纱窗(6),所述纱窗(6)远离窗户(2)的一侧对称连接有支撑板(7),所述支撑板(7)上连接有螺栓(8),所述支撑板(7)通过螺栓(8)与窗框(1)相连接。

4. 根据权利要求1所述的建筑窗体防雨结构,其特征在于,所述窗框(1)内框底开设有梯形的积水槽(9),所述积水槽(9)的槽壁上连接有导水管(10),所述导水管(10)远离积水槽(9)的一端贯穿积水槽(9)的槽壁并向窗框(1)外延伸。

5. 根据权利要求1所述的建筑窗体防雨结构,其特征在于,所述窗框(1)的背面侧壁上连接有塑料耐腐蚀层。

6. 根据权利要求1所述的建筑窗体防雨结构,其特征在于,所述窗框(1)的正面侧壁上连接有窗帘杆(11),所述窗帘杆(11)收卷有窗帘布(12)。

建筑窗体防雨结构

技术领域

[0001] 本实用新型涉及窗体设计技术领域,尤其涉及建筑窗体防雨结构。

背景技术

[0002] 建筑窗体主要为了采集阳光和和外界通风,是每栋建筑必备的部分,当遇到雨天时,由于建筑窗体缺少防雨装置,常常需要将窗户关闭,避免雨水进入室内,然而关闭之后,室内的空气无法流通,会导致室内缺氧或者室内无法吸收到室外的新鲜空气,对人体存在一定的伤害。

实用新型内容

[0003] 本实用新型的目的是为了解决当遇到雨天时,由于建筑窗体缺少防雨装置,常常需要将窗户关闭,避免雨水进入室内,然而关闭之后,室内的空气无法流通,会导致室内缺氧或者室内无法吸收到室外的新鲜空气,对人体存在一定的伤害的问题,而提出的建筑窗体防雨结构。

[0004] 为了实现上述目的,本实用新型采用了如下技术方案:

[0005] 建筑窗体防雨结构,包括窗框,所述窗框内设置有窗户,所述窗户的上端铰接在窗框的内框顶,所述窗户的下端设置在窗框的内框底,所述窗框的背面侧壁上对称开设有两个调节槽,所述调节槽通过防雨机构与窗户的侧壁相连接,所述调节槽靠近窗户一端的槽壁贯穿窗框的内框壁设置,所述调节槽的靠近窗框框底的一端贯穿窗框的内框底设置;

[0006] 所述防雨机构包括调节杆、扇形的棉丝网、两个轴承、若干个调节孔和若干个调节板、若干个调节孔分别开设在调节板上,其中一个调节板连接在窗户的侧壁上,其中一个调节板连接在调节槽的槽壁上,其中一个轴承镶嵌在调节槽的槽壁上,另一个轴承镶嵌在窗户的侧壁上,所述调节杆的两端分别连接在两个轴承的内圈壁上,若干个所述调节板均匀有序的套设在调节杆的杆壁上,所述调节杆穿过调节孔设置,所述棉丝网连接在调节板靠近窗户的一端,所述棉丝网的一端与位于窗户侧壁上的调节板相连接,所述棉丝网的另一端与位于调节槽槽壁上的调节板相连接。

[0007] 优选的,所述窗户靠近窗框框底一端位置的正面侧壁上连接有把手,所述把手上设置有防滑纹。

[0008] 优选的,所述窗户的正面侧壁上连接有纱窗,所述纱窗远离窗户的一侧对称连接有支撑板,所述支撑板上连接有螺栓,所述支撑板通过螺栓与窗框相连接。

[0009] 优选的,所述窗框内框底开设有梯形的积水槽,所述积水槽的槽壁上连接有导水管,所述导水管远离积水槽的一端贯穿积水槽的槽壁并向窗框外延伸。

[0010] 优选的,所述窗框的背面侧壁上连接有塑料耐腐蚀层。

[0011] 优选的,所述窗框的正面侧壁上连接有窗帘杆,所述窗帘杆收卷有窗帘布。

[0012] 与现有技术相比,本实用新型提供了建筑窗体防雨结构,具备以下有益效果:

[0013] 1、该建筑窗体防雨结构,通过设置了调节杆、棉丝网、轴承、调节孔和调节板构成

了防雨装置,当遇到下雨天,打开窗户,窗户带动连接在调节板转动,由于另一端的调节板连接在调节槽的槽壁上,调节板会带动棉丝网成扇形展开,会将左右袭来的雨水阻挡在棉丝网,雨水顺着棉丝网会竖直方向流下,使雨水无法流进室内,如此可以在窗户打开的情况下进行可以防雨,防雨的同时可以保证室内外空气的流通。

[0014] 该装置中未涉及部分均与现有技术相同或可采用现有技术加以实现,本实用新型可以在窗户打开的情况下进行可以防雨,防雨的同时可以保证室内外空气的流通。

附图说明

[0015] 图1为本实用新型提出的建筑窗体防雨结构的结构示意图;

[0016] 图2为本实用新型提出的建筑窗体防雨结构中窗户打开时的结构示意图;

[0017] 图3为图1中A部分的放大图;

[0018] 图4为本实用新型提出的建筑窗体防雨结构中窗框与纱窗连接部分的结构示意图。

[0019] 图中:1窗框、2窗户、3调节槽、4防雨机构、41调节杆、42棉丝网、43调节孔、44调节板、45轴承、5把手、6纱窗、7支撑板、8螺栓、9积水槽、10导水管、11窗帘杆、12窗帘布。

具体实施方式

[0020] 下面将结合本实用新型实施例中的附图,对本实用新型实施例中的技术方案进行清楚、完整地描述,显然,所描述的实施例仅仅是本实用新型一部分实施例,而不是全部的实施例。

[0021] 参照图1-4,建筑窗体防雨结构,包括窗框1,其特征在于,窗框1内设置有窗户2,窗户2的上端铰接在窗框1的内框顶,窗户2的下端设置在窗框1的内框底,窗框1的背面侧壁上对称开设有两个调节槽3,调节槽3通过防雨机构4与窗户2的侧壁相连接,调节槽3靠近窗户2一端的槽壁贯穿窗框1的内框壁设置,调节槽3的靠近窗框1框底的一端贯穿窗框1的内框底设置;

[0022] 防雨机构4包括调节杆41、扇形的棉丝网42、两个轴承45、若干个调节孔43和若干个调节板44、若干个调节孔43分别开设在调节板44上,其中一个调节板44连接在窗户2的侧壁上,其中一个调节板44连接在调节槽3的槽壁上,其中一个轴承45镶嵌在调节槽3的槽壁上,另一个轴承45镶嵌在窗户2的侧壁上,调节杆41的两端分别连接在两个轴承45的内圈壁上,若干个调节板44均匀有序的套设在调节杆41的杆壁上,调节杆41穿过调节孔43设置,棉丝网42连接在调节板44靠近窗户2的一端,棉丝网42的一端与位于窗户2侧壁上的调节板44相连接,棉丝网42的另一端与位于调节槽3槽壁上的调节板44相连接,当遇到下雨天,打开窗户2,窗户2带动连接在窗户2上的调节板44转动,由于另一端的调节板44连接在调节槽3的槽壁上,调节板44会带动棉丝网42成扇形展开,会将左右袭来的雨水阻挡在棉丝网42,雨水顺着棉丝网42会竖直方向流下,使雨水无法流进室内,如此可以在窗户2打开的情况下进行可以防雨,防雨的同时可以保证室内外空气的流通。

[0023] 窗户2靠近窗框1框底一端位置的正面侧壁上连接有把手5,把手5上设置有防滑纹,如此可以方便推动窗户2。

[0024] 窗户2的正面侧壁上连接有纱窗6,纱窗6远离窗户2的一侧对称连接有支撑板7,支

撑板7上连接有螺栓8,支撑板7通过螺栓8与窗框1相连接,如此可以对窗户2进行防蚊。

[0025] 窗框1内框底开设有梯形的积水槽9,积水槽9的槽壁上连接有导水管10,导水管10远离积水槽9的一端贯穿积水槽9的槽壁并向窗框1外延伸,如此可以将水排出窗框1。

[0026] 窗框1的背面侧壁上连接有塑料耐腐蚀层,如此防止窗框1被雨水腐蚀。

[0027] 窗框1的正面侧壁上连接有窗帘杆11,窗帘杆11收卷有窗帘布12,如此可以对窗户2进行修饰。

[0028] 本实用新型中,当遇到下雨天,打开窗户2,窗户2带动连接连接在窗户2上的调节板44转动,由于另一端的调节板44连接在调节槽3的槽壁上,调节板44会带动棉丝网42成扇形展开,会将左右袭来的雨水阻挡在棉丝网42,雨水顺着棉丝网42会竖直方向流下,使雨水无法流进室内,如此可以在窗户2打开的情况下进行可以防雨,防雨的同时可以保证室内外空气的流通。

[0029] 以上所述,仅为本实用新型较佳的具体实施方式,但本实用新型的保护范围并不局限于此,任何熟悉本技术领域的技术人员在本实用新型揭露的技术范围内,根据本实用新型的技术方案及其实用新型构思加以等同替换或改变,都应涵盖在本实用新型的保护范围之内。

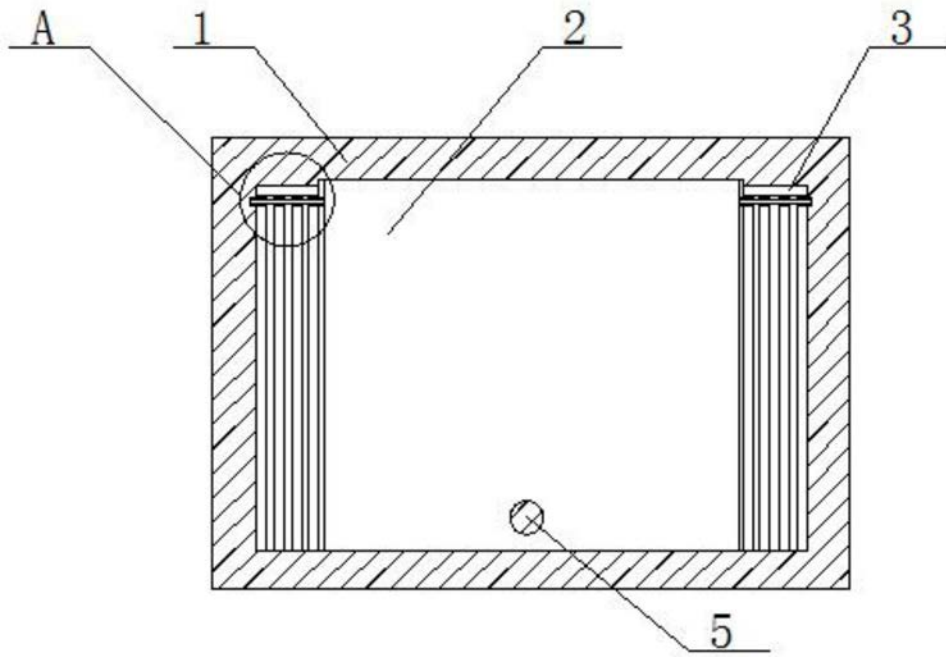


图1

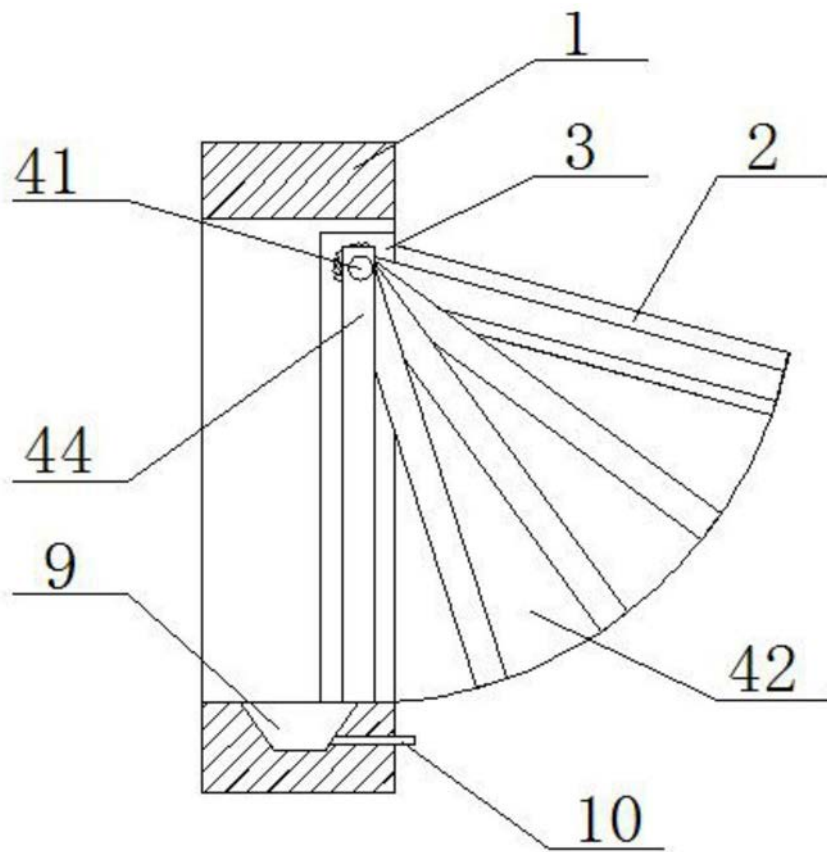


图2

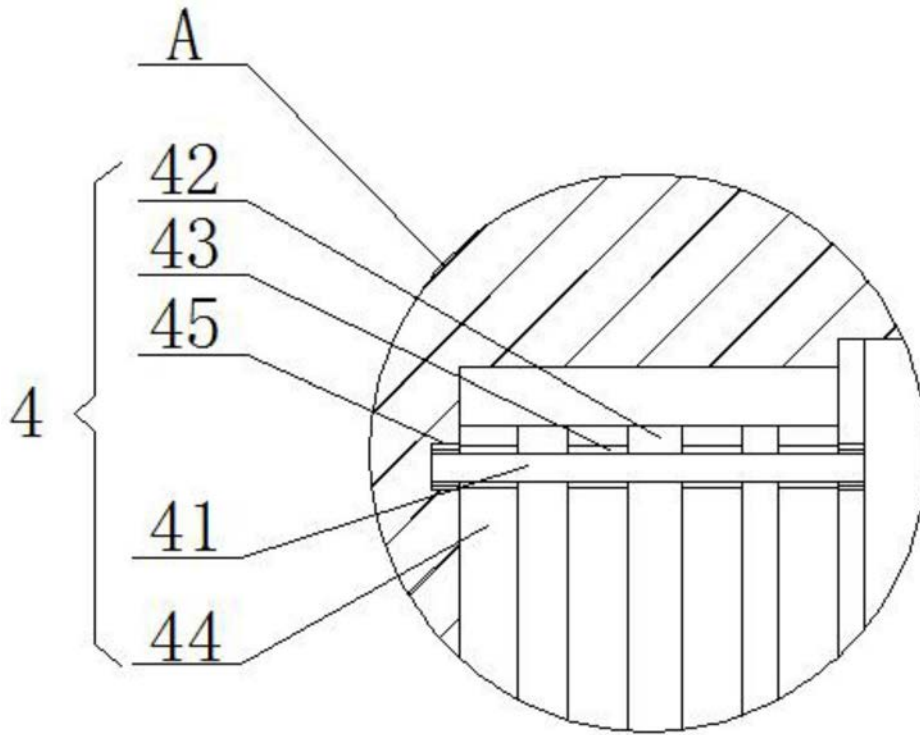


图3

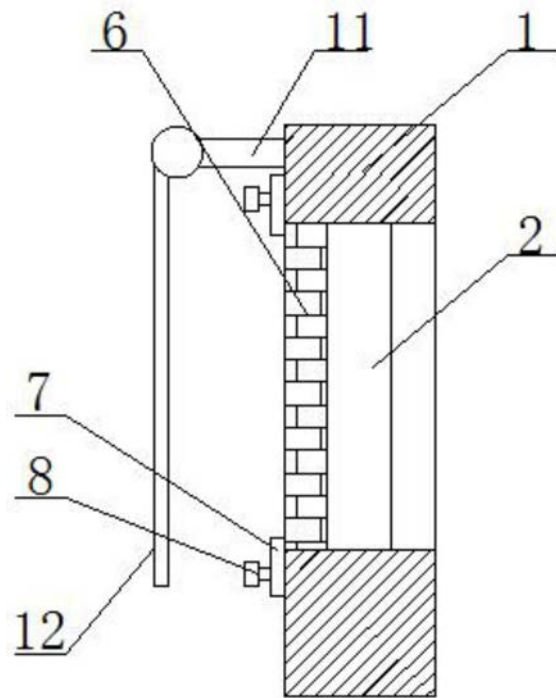


图4