



(12)发明专利申请

(10)申请公布号 CN 111119059 A

(43)申请公布日 2020.05.08

(21)申请号 201911414232.0

(22)申请日 2019.12.31

(71)申请人 四川交投建设工程股份有限公司
地址 610041 四川省成都市武侯区二环路
西一段90号四川高速大厦八楼A区B区

(72)发明人 袁国彬 张铁 张伟

(74)专利代理机构 杭州九洲专利事务有限公司 33101

代理人 张羽振

(51) Int. Cl.

E01D 21/00(2006.01)

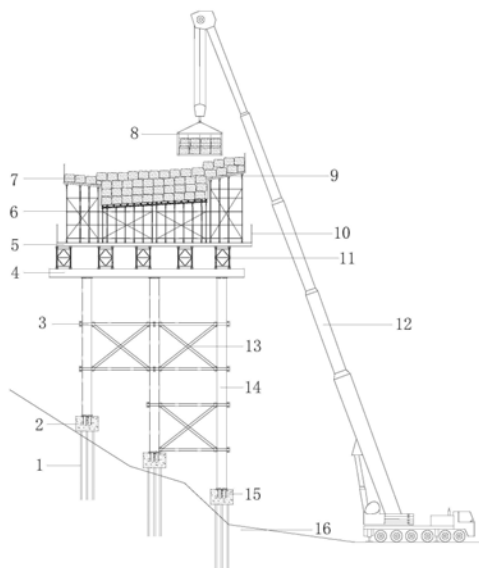
权利要求书2页 说明书5页 附图6页

(54)发明名称

高墩现浇箱梁超高复合式支架体系及施工方法

(57)摘要

本发明涉及高墩现浇箱梁超高复合式支架体系,包括嵌岩桩基、承台、钢管柱、纵横向抱箍式连杆、碗扣式脚手架及预压土袋;岩质边坡内设置有嵌岩桩基,嵌岩桩基顶部设有承台,承台顶部预埋法兰盘,法兰盘上连接有钢管柱,钢管柱间设置纵横向抱箍式连杆,钢管柱顶部依次安装工字钢下横梁、贝雷片及工字钢分配梁,工字钢分配梁周围设有防护栏杆,工字钢分配梁上搭设碗扣式脚手架,碗扣式脚手架顶部安装箱梁模板并通过定型化笼架吊运预压土袋。本发明的有益效果是:本发明通过在嵌岩桩基顶部预埋钢套筒的方式解决复杂地形条件下,钢管柱承台施工的支模难题,有效保证承台支模的稳定性,从而保证承台施工质量。



1. 一种高墩现浇箱梁超高复合式支架体系,其特征在于:包括嵌岩桩基(1)、承台(2)、钢管柱(14)、纵横向抱箍式连杆、碗扣式脚手架(6)及预压土袋(7);岩质边坡(16)内设置有嵌岩桩基(1),嵌岩桩基(1)顶部设有承台(2),承台(2)顶部预埋法兰盘,法兰盘上连接有钢管柱(14),钢管柱(14)间设置纵横向抱箍式连杆,钢管柱(14)顶部依次安装工字钢下横梁(4)、贝雷片(11)及工字钢分配梁(5),工字钢分配梁(5)周围设有防护栏杆(10),工字钢分配梁(5)上搭设碗扣式脚手架(6),碗扣式脚手架(6)顶部安装箱梁模板(9)并通过定型化笼架(8)吊运预压土袋(7)。

2. 根据权利要求1所述的高墩现浇箱梁超高复合式支架体系,其特征在于:嵌岩桩基(1)顶部预埋钢套管(25),钢套管(25)外壁均匀布设牛腿托架(22),牛腿托架(22)上支设承台的底模(21),底模(21)与侧模(20)围合空间内浇筑混凝土形成承台(2)。

3. 根据权利要求2所述的高墩现浇箱梁超高复合式支架体系,其特征在于:所述的嵌岩桩基(1)顶部预埋的钢套管(25)外径与桩径相同,钢套管(25)内壁设有连接肋板(24),连接肋板(24)上设有肋板预留孔(27),桩体内的钢筋笼主筋穿过肋板预留孔(27)与连接肋板(24)焊接连接,钢套管(25)外壁设有牛腿托架连接件并通过牛腿托架连接件安装牛腿托架(22)。

4. 根据权利要求2所述的高墩现浇箱梁超高复合式支架体系,其特征在于:所述的嵌岩桩基(1)顶部的钢套管(25)为分离式结构,内层钢套管(28)设置于钢筋笼(23)内侧并与钢筋笼主筋焊接连接,内层钢套管(28)外壁上均匀布设连接螺杆(29),外层钢套管(30)通过连接螺杆(29)与内层钢套管(28)连接,外层钢套管(30)外壁设有牛腿托架连接件并通过牛腿托架连接件安装牛腿托架(22),外层钢套管(30)外径与嵌岩桩基(1)的桩径相同。

5. 根据权利要求2所述的高墩现浇箱梁超高复合式支架体系,其特征在于:所述的牛腿托架(22)上设置型钢分配梁(26),型钢分配梁(26)上铺设承台的底模(21)。

6. 根据权利要求2所述的高墩现浇箱梁超高复合式支架体系,其特征在于:所述的侧模(20)外立面设有侧模斜撑(18),对称的两个侧模(20)通过对拉杆(17)和对拉螺栓(19)连接固定。

7. 根据权利要求1所述的高墩现浇箱梁超高复合式支架体系,其特征在于:所述的钢管柱(14)与承台(2)通过临时定型化支架初步连接,临时定型化支架由底板(38)、斜撑(31)、缓冲弹片(34)及曲面支板(33)组成,四块底板(38)两两对称锚固于承台(2)顶面,底板(38)通过螺栓套筒(36)固定于承台(2)顶面,底板(38)上设有带转轴(32)的斜撑(31),斜撑(31)末端安装有缓冲弹片(34),缓冲弹片(34)通过弹簧组件与曲面支板(33)连接,曲面支板(33)内壁直径与钢管柱(14)外径相同;承台(2)顶部的法兰盘主要由连接法兰(35)、法兰连杆(37)和法兰盘螺杆(15)组成,连接法兰(35)位于钢管柱(14)底部周围,法兰连杆(37)和法兰盘螺杆(15)位于承台(2)内。

8. 根据权利要求1所述的高墩现浇箱梁超高复合式支架体系,其特征在于:所述的钢管柱(14)间设置有纵横向抱箍式连杆和斜向连杆(13),纵横向抱箍式连杆由横向抱箍式连杆(3)和纵向抱箍式连杆(39)组成,横向抱箍式连杆(3)通过贯穿式螺杆(40)锚固连接成整体。

9. 根据权利要求1所述的高墩现浇箱梁超高复合式支架体系,其特征在于:所述的定型化笼架(8)由型钢焊接成长方体状,定型化笼架(8)一侧设置有启闭口,启闭口通过插销连

接固定。

10. 一种如权利要求1所述的高墩现浇箱梁超高复合式支架体系的施工方法,其特征在于,包括以下步骤:

1) 承台桩基施工:嵌岩桩基(1)采用钻孔灌注桩,成孔后,吊放钢筋笼(23),嵌岩桩基(1)顶部的钢套管(25)通过内壁的连接肋板(24)与钢筋笼主筋焊接,若采用分离式钢套管,则将内层钢套管(28)先焊接于钢筋笼主筋内侧,再在内层钢套管(28)外壁上均匀垂直焊接连接螺杆(29),完工后浇筑混凝土成桩;

2) 承台浇筑:在嵌岩桩基(1)顶部的钢套管(25)上,通过牛腿托架连接件等间距环向安装牛腿托架(22),牛腿托架(22)上铺设型钢分配梁(26)后,安装承台的底模(21),底模(21)四周竖向安装承台的侧模(20),侧模(20)外立面安装侧模斜撑(18),对称的两个侧模(20)均通过对拉杆(17)连接固定,随后在底模(21)与侧模(20)围合空间内绑扎钢筋,钢筋骨架顶部预埋法兰盘及螺栓套筒(36),再浇筑混凝土形成承台(2);

3) 临时定型化支架搭设:先通过承台(2)顶部预埋的螺栓套筒(36)安装底板(38),四块底板(38)两两对称设置,底板(38)上安装斜撑(31),斜撑(31)末端带有缓冲弹片(34),缓冲弹片(34)通过弹簧组件与曲面支板(33)连接,安装完成后将斜撑(31)通过转轴(32)向外翻折;

4) 钢管柱吊装:钢管柱(14)采用吊车(12),配合临时定型化支架安装就位,就位后翻折定型化支架斜撑临时固定,再通过底部的法兰盘锚固,将钢管柱(14)间的纵横向抱箍式连杆连为整体,并增设斜向连杆(13);钢管单根连接也采用法兰盘焊接至设计标高为止;

5) 贝雷梁及碗扣支架搭设:先在钢管柱(14)顶部安装工字钢下横梁(4),通过工字钢下横梁(4)搭设贝雷片(11),并在贝雷片(11)顶部安装工字钢分配梁(5),工字钢分配梁(5)上搭设碗扣式脚手架(6),碗扣式脚手架(6)顶部安装箱梁模板(9);

6) 土袋吊运及支架预压:先在地面将一定数量的预压土袋(7)装入定型化笼架(8)内,关上启闭口,通过吊车(12)吊运至箱梁模板(9)上,由人工打开启闭口将预压土袋(7)逐个垒砌至箱梁模板(9)上,重复操作至达到预压标准。

高墩现浇箱梁超高复合式支架体系及施工方法

技术领域

[0001] 本发明涉及一种高墩现浇箱梁超高复合式支架体系及施工方法,属于桥梁工程领域。

背景技术

[0002] 随着现代桥梁施工技术的不断的发展,箱梁浇筑的施工技术也有了很大进步。支架浇筑法在箱梁施工中是一种较为成熟的箱梁浇筑施工方法,其具有施工方便,技术简单,适用性广,无需预制场地等的优点,使它不仅是城市桥梁施工的一种主要方法,也是山区桥梁箱梁浇筑施工中的首选方法。

[0003] 但传统的满堂支架地基处理一次性投入处理费用高,当添加施工荷载时地基可能出现不均匀沉降,从而造成混凝土质量不同程度的损伤,同时满堂支架也无法满足桥跨以下交通需要。近些年来,工程施工中出现了用组合支架施工方法来代替单一的满堂支架施工。组合支架改善了支架现浇施工的稳定性的,也使得施工更加地便捷。碗扣支架、大直径钢管柱配合贝雷架搭设的组合支架较其它方法施工简单、速度较快,其结构受力也较合理。由于组合支架的优越性,组合支架在工程施工尤其在跨越交通线路的桥梁施工中得到了越来越广泛的应用。但在复杂陡峭地形条件下的超高支架施工仍存在诸多困难,例如超高钢管柱的安装、预压土袋的吊运、底部承台的施工等等,有待进一步研究。

[0004] 有鉴于此,目前亟需发明一种施工便捷,支架稳定性好,同时经济技术效益突出的高墩现浇箱梁支架体系。

发明内容

[0005] 本发明的目的是克服现有技术中的不足,提供一种施工便捷,支架稳定性好,同时经济技术效益突出的高墩现浇箱梁超高复合式支架体系及施工方法。

[0006] 这种高墩现浇箱梁超高复合式支架体系,包括嵌岩桩基、承台、钢管柱、纵横向抱箍式连杆、碗扣式脚手架及预压土袋;岩质边坡内设置有嵌岩桩基,嵌岩桩基顶部设有承台,承台顶部预埋法兰盘,法兰盘上连接有钢管柱,钢管柱间设置纵横向抱箍式连杆,钢管柱顶部依次安装工字钢下横梁、贝雷片及工字钢分配梁,工字钢分配梁周围设有防护栏杆,工字钢分配梁上搭设碗扣式脚手架,碗扣式脚手架顶部安装箱梁模板并通过定型化笼架吊运预压土袋。

[0007] 作为优选:嵌岩桩基顶部预埋钢套管,钢套管外壁均匀布设牛腿托架,牛腿托架上支设承台的底模,底模与侧模围合空间内浇筑混凝土形成承台。

[0008] 作为优选:所述的嵌岩桩基顶部预埋的钢套管外径与桩径相同,钢套管内壁设有连接肋板,连接肋板上设有肋板预留孔,桩体内的钢筋笼主筋穿过肋板预留孔与连接肋板焊接连接,钢套管外壁设有牛腿托架连接件并通过牛腿托架连接件安装牛腿托架。

[0009] 作为优选:所述的嵌岩桩基顶部的钢套管为分离式结构,内层钢套管设置于钢筋笼内侧并与钢筋笼主筋焊接连接,内层钢套管外壁上均匀布设连接螺杆,外层钢套管通过

连接螺杆与内层钢套管连接,外层钢套管外壁设有牛腿托架连接件并通过牛腿托架连接件安装牛腿托架,外层钢套管外径与嵌岩桩基的桩径相同。

[0010] 作为优选:所述的牛腿托架上设置型钢分配梁,型钢分配梁上铺设承台的底模。

[0011] 作为优选:所述的侧模外立面设有侧模斜撑,对称的两个侧模通过对拉杆和对拉螺栓连接固定。

[0012] 作为优选:所述的钢管柱与承台通过临时定型化支架初步连接,临时定型化支架由底板、斜撑、缓冲弹片及曲面支板组成,四块底板两两对称锚固于承台顶面,底板通过螺栓套筒固定于承台顶面,底板上设有带转轴的斜撑,斜撑末端安装有缓冲弹片,缓冲弹片通过弹簧组件与曲面支板连接,曲面支板内壁直径与钢管柱外径相同;承台顶部的法兰盘主要由连接法兰、法兰连杆和法兰盘螺杆组成,连接法兰位于钢管柱底部周围,法兰连杆和法兰盘螺杆位于承台内。

[0013] 作为优选:所述的钢管柱间设置有纵横向抱箍式连杆和斜向连杆,纵横向抱箍式连杆由横向抱箍式连杆和纵向抱箍式连杆组成,横向抱箍式连杆通过贯穿式螺杆锚固连接成整体。

[0014] 作为优选:所述的定型化笼架由型钢焊接成长方体状,定型化笼架一侧设置有启闭口,启闭口通过插销连接固定。

[0015] 这种高墩现浇箱梁超高复合式支架体系的施工方法,包括以下步骤:

[0016] 1) 承台桩基施工:嵌岩桩基采用钻孔灌注桩,成孔后,吊放钢筋笼,嵌岩桩基顶部的钢套管通过内壁的连接肋板与钢筋笼主筋焊接,若采用分离式钢套管,则将内层钢套管先焊接于钢筋笼主筋内侧,再在内层钢套管外壁上均匀垂直焊接连接螺杆,完工后浇筑混凝土成桩;

[0017] 2) 承台浇筑:在嵌岩桩基顶部的钢套管上,通过牛腿托架连接件等间距环向安装牛腿托架,牛腿托架上铺设型钢分配梁后,安装承台的底模,底模四周竖向安装承台的侧模,侧模外立面安装侧模斜撑,对称的两个侧模均通过对拉杆连接固定,随后在底模与侧模围合空间内绑扎钢筋,钢筋骨架顶部预埋法兰盘及螺栓套筒,再浇筑混凝土形成承台;

[0018] 3) 临时定型化支架搭设:先通过承台顶部预埋的螺栓套筒安装底板,四块底板两两对称设置,底板上安装斜撑,斜撑末端带有缓冲弹片,缓冲弹片通过弹簧组件与曲面支板连接,安装完成后将斜撑通过转轴向外翻折;

[0019] 4) 钢管柱吊装:钢管柱采用吊车,配合临时定型化支架安装就位,就位后翻折定型化支架斜撑临时固定,再通过底部的法兰盘锚固,将钢管柱间的纵横向抱箍式连杆连为整体,并增设斜向连杆;钢管单根连接也采用法兰盘焊接至设计标高为止;

[0020] 5) 贝雷梁及碗扣支架搭设:先在钢管柱顶部安装工字钢下横梁,通过工字钢下横梁搭设贝雷片,并在贝雷片顶部安装工字钢分配梁,工字钢分配梁上搭设碗扣式脚手架,碗扣式脚手架顶部安装箱梁模板;

[0021] 6) 土袋吊运及支架预压:先在地面将一定数量的预压土袋装入定型化笼架内,关上启闭口,通过吊车吊运至箱梁模板上,由人工打开启闭口将预压土袋逐个垒砌至箱梁模板上,重复操作至达到预压标准。

[0022] 本发明的有益效果是:

[0023] (1) 本发明通过在嵌岩桩基顶部预埋钢套筒的方式解决复杂地形条件下,钢管柱

承台施工的支模难题,有效保证承台支模的稳定性,从而保证承台施工质量。

[0024] (2) 本发明通过设置临时定型化支架吊装钢管柱,大幅提高钢管柱的安装效率及安装施工的安全性,且临时定型化支架安装简便,可快速装拆,重复使用。

[0025] (3) 本发明在钢管柱间设置纵横向抱箍式连杆,进一步提升钢管柱的稳定性,从而提高整个支架体系的稳定性。

[0026] (4) 本发明采用定型化笼架吊运预压土袋,大幅提高支架预压施工效率,缩短施工工期,且定型化笼架可重复使用,经济效益显著。

附图说明

[0027] 图1是本发明高墩现浇箱梁超高复合式支架体系施工示意图;

[0028] 图2是本发明承台施工体系示意图;

[0029] 图3是本发明中钢套管安装结构示意图;

[0030] 图4是本发明中分离式钢套管安装结构示意图;

[0031] 图5是本发明中临时定型化支架结构示意图;

[0032] 图6是本发明中临时定型化支架分布俯视图;

[0033] 图7是本发明中钢管柱间纵横向抱箍式连杆安装示意图;

[0034] 图8本发明施工流程图。

[0035] 附图标记说明:1-嵌岩桩基;2-承台;3-横向抱箍式连杆;4-工字钢下横梁;5-工字钢分配梁;6-碗扣式脚手架;7-预压土袋;8-定型化笼架;9-箱梁模板;10-防护栏杆;11-贝雷片;12-吊车;13-斜向连杆;14-钢管柱;15-法兰盘螺杆;16-岩质边坡;17-对拉杆;18-侧模斜撑;19-对拉螺栓;20-侧模;21-底模;22-牛腿托架;23-钢筋笼;24-连接肋板;25-钢套筒;26-型钢分配梁;27-肋板预留孔;28-内层钢套管;29-连接螺杆;30-外层钢套管;31-斜撑;32-转轴;33-曲面支板;34-缓冲弹片;35-连接法兰;36-螺栓套筒;37-法兰连杆;38-底板;39-纵向抱箍式连杆;40-贯穿式螺杆。

具体实施方式

[0036] 下面结合实施例对本发明做进一步描述。下述实施例的说明只是用于帮助理解本发明。应当指出,对于本技术领域的普通技术人员来说,在不脱离本发明原理的前提下,还可以对本发明进行若干改进和修饰,这些改进和修饰也落入本发明权利要求的保护范围内。

[0037] 参照图1-7所示,所述高墩现浇箱梁超高复合式支架体系,包括嵌岩桩基1、承台2、钢管柱14、纵横向抱箍式连杆、碗扣式脚手架6及预压土袋7。岩质边坡16内设置有嵌岩桩基1,嵌岩桩基1顶部设有承台2,承台2顶部预埋法兰盘,法兰盘上连接有钢管柱14,钢管柱14间设置纵横向抱箍式连杆,钢管柱14顶部依次安装工字钢下横梁4、贝雷片11及工字钢分配梁5,工字钢分配梁5周围设有防护栏杆10,工字钢分配梁5上搭设碗扣式脚手架6,碗扣式脚手架6顶部安装箱梁模板9并通过定型化笼架8吊运预压土袋7。

[0038] 嵌岩桩基1顶部预埋钢套管25,钢套管25外壁均匀布设牛腿托架22,牛腿托架22上支设承台的底模21,底模21与侧模20围合空间内浇筑混凝土形成承台2。

[0039] 所述的嵌岩桩基1顶部预埋的钢套管25外径与桩径相同,钢套管25内壁设有连接

肋板24,连接肋板24上设有肋板预留孔27,桩体内的钢筋笼主筋穿过肋板预留孔27与连接肋板24焊接连接,钢套管24外壁设有牛腿托架连接件并通过牛腿托架连接件安装牛腿托架22。

[0040] 所述的嵌岩桩基1顶部的钢套管25也可采用分离式结构,内层钢套管28设置于钢筋笼23内侧并与钢筋笼主筋焊接连接,内层钢套管28外壁上均匀布设连接螺杆29,外层钢套管30通过连接螺杆29与内层钢套管28连接,外层钢套管30外壁设有牛腿托架连接件并通过牛腿托架连接件安装牛腿托架22,外层钢套管30外径与嵌岩桩基1的桩径相同。

[0041] 所述的牛腿托架22上设置型钢分配梁26,型钢分配梁26上铺设承台的底模21。

[0042] 所述的侧模20外立面设有侧模斜撑18,对称的两个侧模20通过对拉杆17和对拉螺栓19连接固定。

[0043] 所述的钢管柱14与承台2通过临时定型化支架初步连接,临时定型化支架由底板38、斜撑31、缓冲弹片34及曲面支板33组成,四块底板38两两对称锚固于承台2顶面,底板38通过螺栓套筒36固定于承台2顶面,底板38上设有带转轴32的斜撑31,斜撑31末端安装有缓冲弹片34,缓冲弹片34通过弹簧组件与曲面支板33连接,曲面支板33内壁直径与钢管柱14外径相同;承台2顶部的法兰盘主要由连接法兰35、法兰连杆37和法兰盘螺杆15组成,连接法兰35位于钢管柱14底部周围,法兰连杆37和法兰盘螺杆15位于承台2内。

[0044] 所述的钢管柱14间设置有纵横向抱箍式连杆和斜向连杆13,纵横向抱箍式连杆由横向抱箍式连杆3和纵向抱箍式连杆39组成,横向抱箍式连杆3通过贯穿式螺杆40锚固连接成整体。

[0045] 所述的定型化笼架8由型钢焊接成长方体状,定型化笼架8一侧设置有启闭口,启闭口通过插销连接固定。

[0046] 施工时,嵌岩桩基桩位放线采用全站仪,保证桩位与设计位置的误差不超过50mm,桩基间距误差不超过100mm,采用直径0.8m或1.2m的钻孔灌注桩,每断面3根桩,每跨中间两排桩间距6m,距墩柱1~2m各一排桩,共4排桩,12根。桩长视地质情况定,桩基嵌入中风化层采用3d控制。

[0047] 钻孔灌注桩钢筋笼顶部钢套管通过内壁的连接肋板与钢筋笼主筋焊接,若采用分离式钢套管,则将内层钢套管先焊接于钢筋笼主筋内侧,再在内层钢套管外壁上均匀垂直焊接连接螺杆,组装完工后将钢筋笼吊放入孔,浇筑混凝土成桩。

[0048] 采用扩大地基浇筑承台的形式,挖除一部分表层土置于硬基岩上,开挖平台,在嵌岩桩基顶部的钢套管上,通过牛腿托架连接件等间距环向安装牛腿托架(若采用分离式钢套管,则需凿出连接螺杆,再安装外层钢套管),牛腿托架上铺设型钢分配梁后,安装承台底模,底模四周竖向安装承台侧模,承台侧模外立面安装模板斜撑,对称的两侧模板均通过对拉杆连接固定,随后在底模与侧模围合空间内绑扎钢筋,钢筋骨架顶部预埋法兰盘及螺栓套筒,再浇筑C30混凝土形成承台。

[0049] 钢管柱吊装前,先安装临时定型化支架。先通过承台顶部的预埋螺栓套筒安装底板,四块底板两两对称设置,底板上安装斜撑,斜撑末端带有缓冲弹片,缓冲弹片通过弹簧组件与曲面支板连接,安装完成后将斜撑通过转轴向外翻折,便于钢管柱吊装施工。

[0050] 单根钢管柱规格为 $\Phi 630 \times 10\text{mm}$,钢管桩计算好长度预先在地面拼装焊接,检查验收合格后采用25t吊车配合定型化支架临时定位安装,顶标高按照设计要求,墩顶整个支架

的水平标高误差不得超过5mm;立柱支架安装严格控制竖直度,要求各方向竖直度偏差不得大于10mm。

[0051] 钢管柱间设置纵、横、水平向连接杆将其连为整体,连接杆设置高度原则上从临时钢管墩顶向下布置,间距为3~6m,根据墩柱高度可以适当调整,并设置纵横向抱箍式连杆加强固定;钢管柱底部通过法兰盘与承台锚固。

[0052] 接下来,先在钢管柱顶部安装下横梁,通过下横梁搭设贝雷片,贝雷片横向中心间距2.5~2.8m,并在贝雷片顶部安装I25工字钢分配梁,I25工字钢分配梁上搭设碗扣式脚手架,碗扣式脚手架顶部安装箱梁模板。

[0053] 支座安装完成后,进行支架预压作业,预压范围为全跨。预压采用预压土袋,预压土袋采用定型化笼架装运,按梁部混凝土重量分布情况进行分配荷载,加载重量按设计要求为箱梁自重的1.2倍。加载顺序按设计每联分两次加载,第一次加载首次施工段,第二次加载最后施工段。

[0054] 如图8所示,所述高墩现浇箱梁超高复合式支架体系的施工方法,包括以下步骤:

[0055] 1) 承台桩基施工:嵌岩桩基采用钻孔灌注桩,成孔后,吊放钢筋笼,顶部钢套管通过内壁的连接肋板与钢筋笼主筋焊接,若采用分离式钢套管,则将内层钢套管先焊接于钢筋笼主筋内侧,再在内层钢套管外壁上均匀垂直焊接连接螺杆,完工后浇筑混凝土成桩;

[0056] 2) 承台浇筑:在嵌岩桩基顶部的钢套管上,通过牛腿托架连接件等间距环向安装牛腿托架(若采用分离式钢套管,则需凿出连接螺杆,再安装外层钢套管),牛腿托架上铺设型钢分配梁后,安装承台底模,底模四周竖向安装承台侧模,承台侧模外立面安装侧模斜撑,对称的两侧模板均通过对拉杆连接固定,随后在底模与侧模围合空间内绑扎钢筋,钢筋骨架顶部预埋法兰盘及螺栓套筒,再浇筑混凝土形成承台;

[0057] 3) 临时定型化支架搭设:先通过承台顶部的预埋螺栓套筒安装底板,四块底板两两对称设置,底板上安装斜撑,斜撑末端带有缓冲弹片,缓冲弹片通过弹簧组件与曲面支板连接,安装完成后将斜撑通过转轴向外翻折,便于钢管柱吊装施工;

[0058] 4) 钢管柱吊装:钢管柱采用吊车,配合临时定型化支架安装就位,就位后翻折定型化支架斜撑临时固定,再通过底部法兰盘锚固,将钢管柱间纵横向抱箍式连杆连为整体,并增设斜向连杆;钢管单根连接也采用法兰盘焊接至设计标高为止;

[0059] 5) 贝雷梁及碗扣支架搭设:先在钢管柱顶部安装下横梁,通过下横梁搭设贝雷片,并在贝雷片顶部安装工字钢分配梁,工字钢分配梁上搭设碗扣式脚手架,碗扣式脚手架顶部安装模板;

[0060] 6) 土袋吊运及支架预压:先在地面将一定数量的土袋装入定型化笼架内,关上启闭口,通过吊车吊运至模板上,由人工打开启闭口将土袋逐个垒砌至模板上,重复操作至达到预压标准。

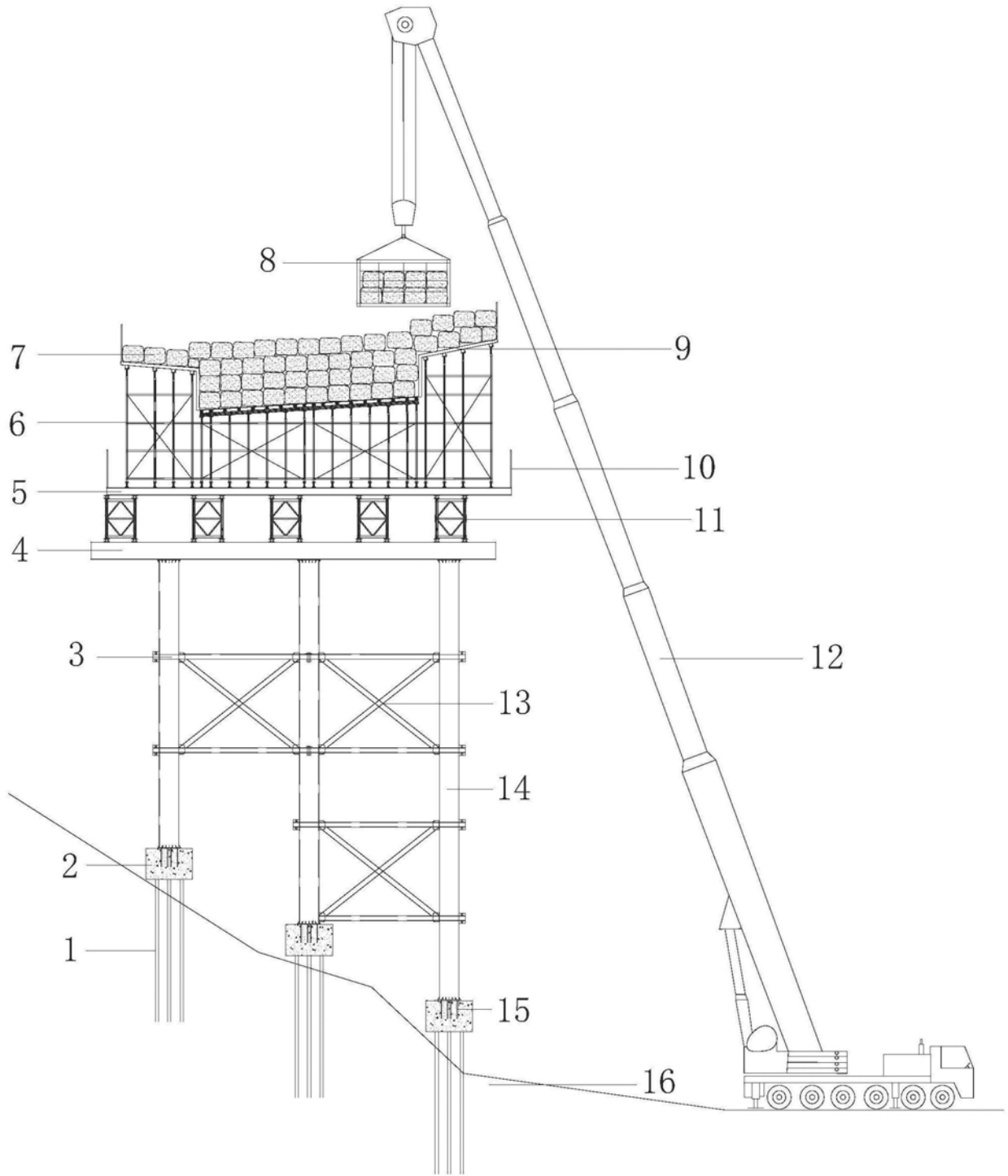


图1

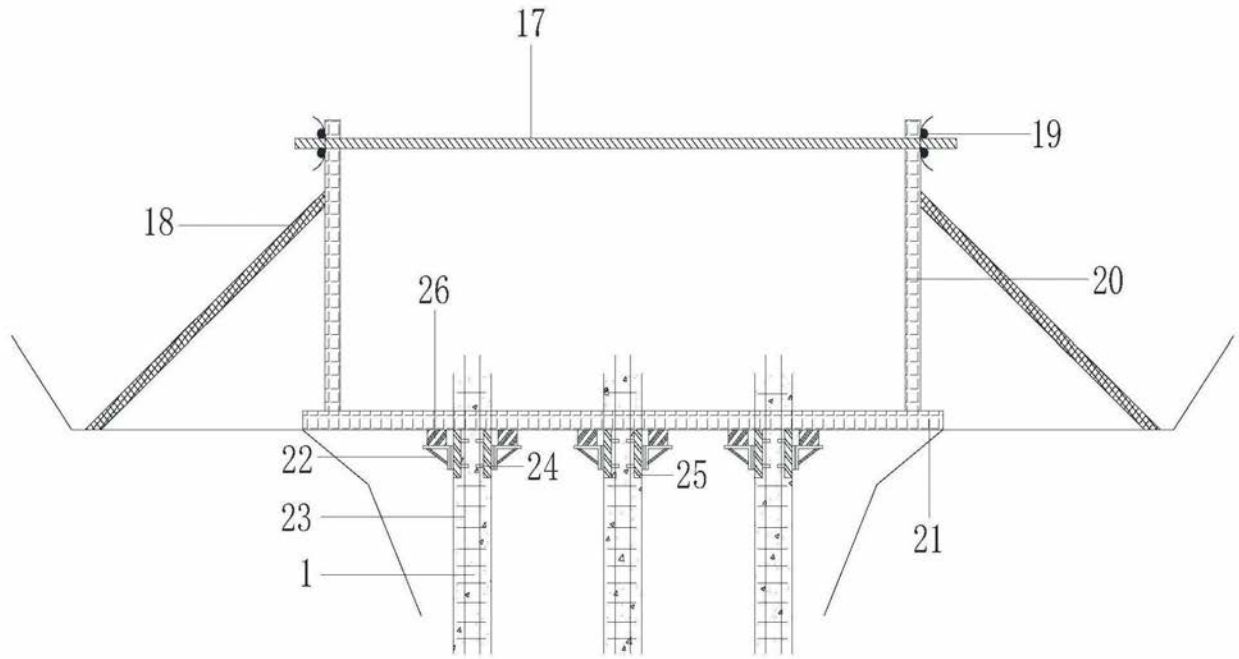


图2

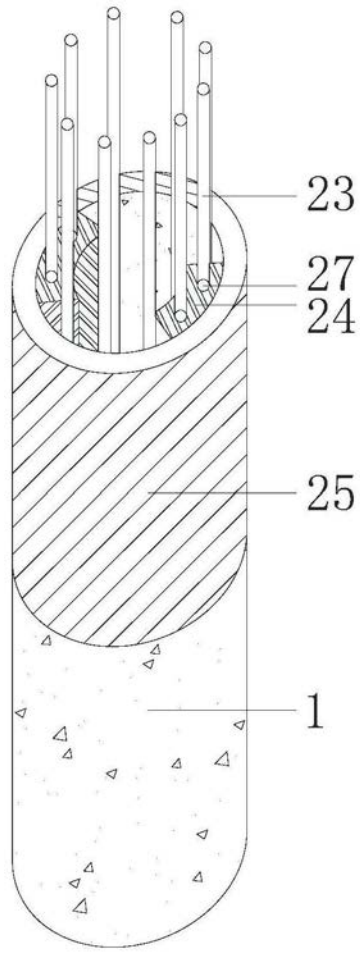


图3

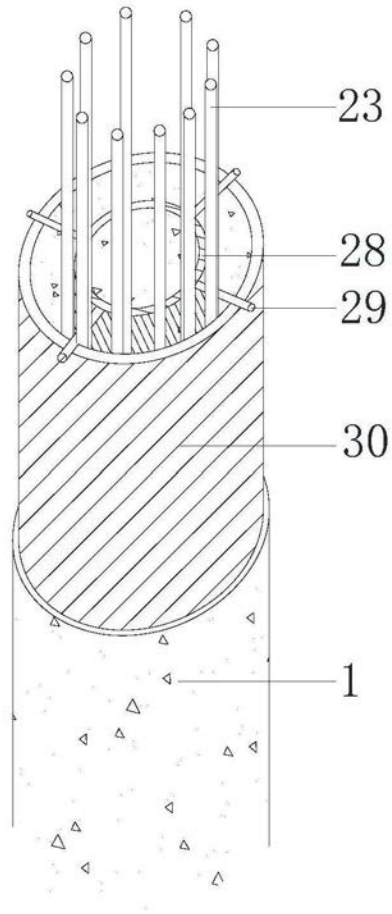


图4

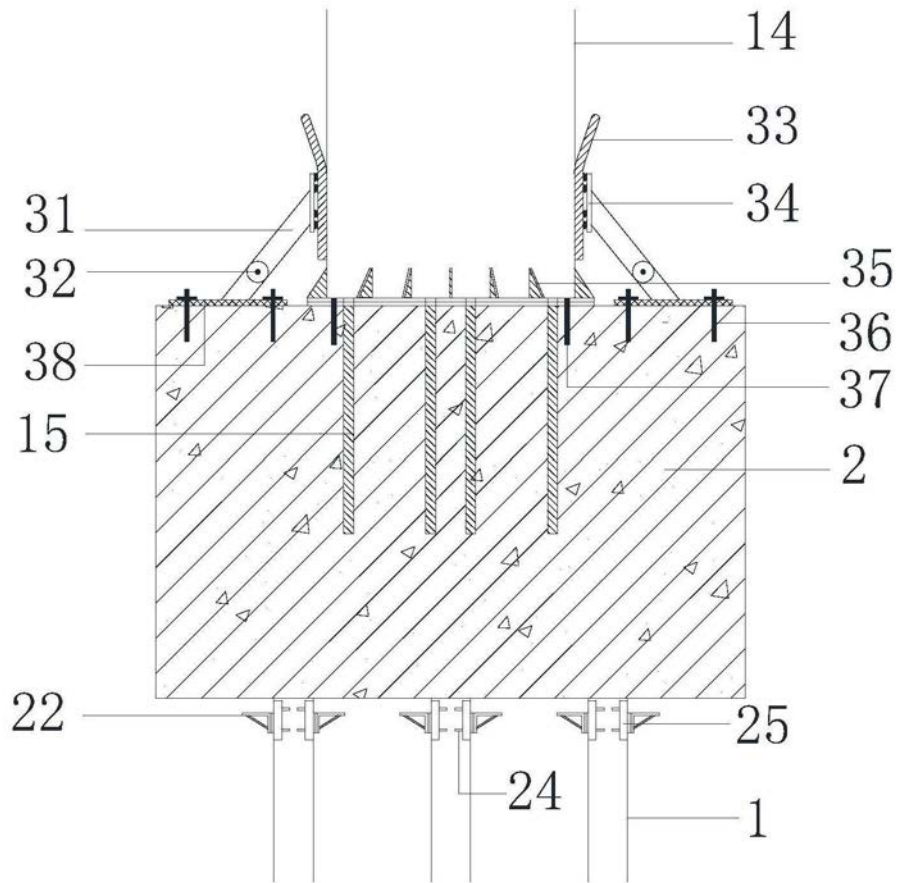


图5

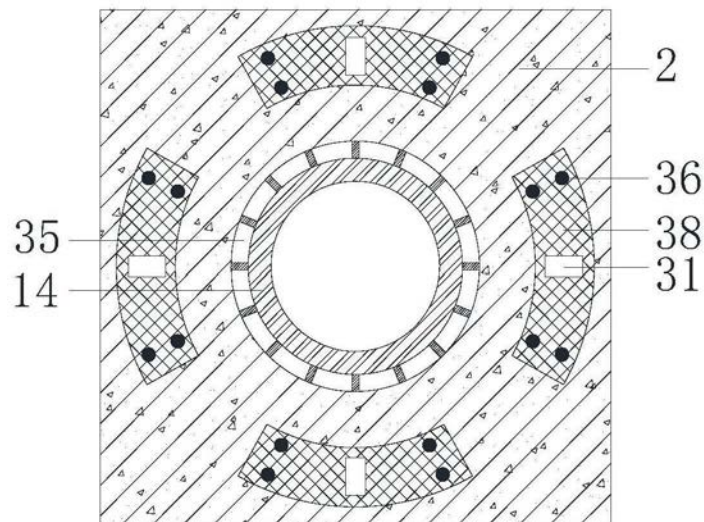


图6

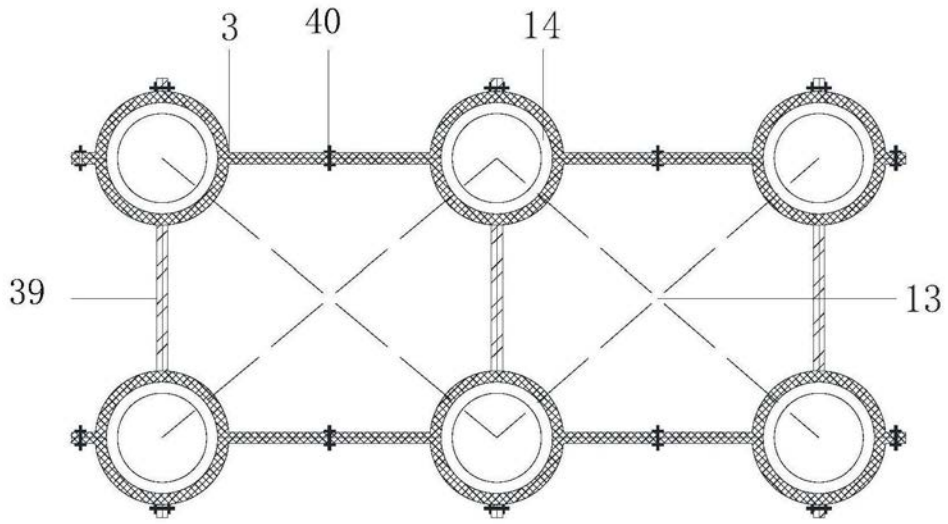


图7

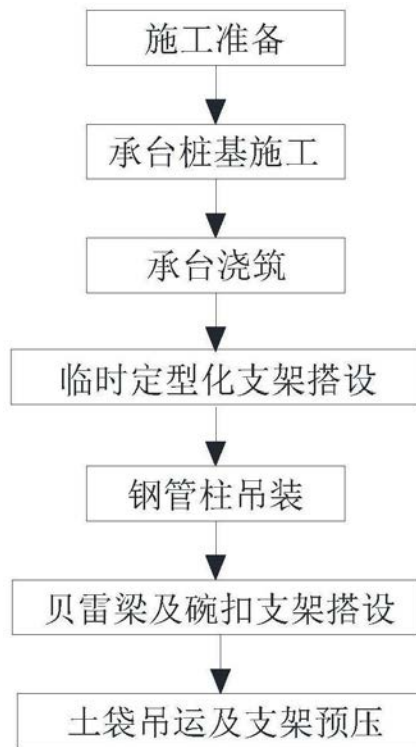


图8