

RZECZPOSPOLITA
POLSKAUrząd Patentowy
Rzeczypospolitej Polskiej(12) **OPIS OCHRONNY
WZORU UŻYTKOWEGO** (19) **PL** (11) **63367**(21) Numer zgłoszenia: **114678**(22) Data zgłoszenia: **11.03.2004**(13) **Y1**(51) Int.Cl.
A01K 23/00 (2006.01)
A01K 29/00 (2006.01)

(54)

Zbierak psich odchodów i drobnych śmieci

(43) Zgłoszenie ogłoszono:

19.09.2005 BUP 19/05

(45) O udzieleniu prawa ochronnego ogłoszono:

31.08.2007 WUP 08/07

(73) Uprawniony z prawa ochronnego:

Żak Lech, Piła, PL**Jakuć Leon, Piła, PL**

(72) Twórca(y) wzoru użytkowego:

Lech Żak, Piła, PL**Leon Jakuć, Piła, PL**

114678 11/1

Ru 63367

Zbierak psich odchodów i drobnych śmieci

Przedmiotem wzoru użytkowego jest zbierak psich odchodów i drobnych śmieci.

Powszechnie stosowanym narzędziem do zbierania psich odchodów i drobnych śmieci jest miotłka, szufelka. Znanym urządzeniem jest przyrząd do zbierania w/w nieczystości składający się z drążka i chwytaka szczękowego połączonego ze sobą uchylnymi ramionami a uruchomienie szczęk odbywa się poprzez ruchomy pręt zamieszczony w drążku.

Urządzenia te po użyciu muszą być bardzo często czyszczone lub myte przed powtórным użyciem.

Zbierak psich odchodów i drobnych śmieci według wzoru użytkowego ma zespół chwytający połączony drążkiem z rękojeścią i napęd ciągnowy. Zespół chwytający składa się z części stałej będącej przedłużeniem drążka i części ruchomej. Rękojeść osadzona na drążku ma ramię zakończone kątowno wygiętym wypustem. Z ramieniem rękojeści współpracuje częściowo schowana w szczelinie jednoramienna dźwignia, której oś obrotu znajduje się w wygiętym wypuście. Napęd ciągnowy stanowi krótkie ciągną giętą mocowaną do ruchomej szczęki zespołu chwytającego połączone z długim ciągnem sztywnym przechodzącym przez drążek i dalej połączonym z jednoramienną dźwignią rękojeści. Z napędem ciągnowym współpracuje sprężyna powrotna mocowana między szczękami zespołu chwytającego. Na drążku znajduje się przesuwana tulejka zaciskowa i pierścień do mocowania worka foliowego.

Zbierak psich odchodów i drobnych śmieci przystosowany jest do zbierania psich odchodów, nakrętek i kapsli butelek, niedopałków papierosów, zużytych

chusteczek higienicznych itp. z powierzchni utwardzonych, trawy i piasku.

Ergonomiczna konstrukcja rękojeści dopasowanej kształtem do dłoni i usytuowanie napędu ciągnowego daje możliwość wygodnej pracy jedną ręką.

W celu zbierania psich odchodów i drobnych śmieci, na szczęki zespołu chwytającego niezbędne jest założenie worka foliowego który chroni szczęki przed zabrudzeniem i pozwala zbierać jednym workiem foliowym nawet kilkadziesiąt nieczystości. Po każdym sprzątaniu można łatwo wymienić worek foliowy na nowy.

Przedmiot wzoru przedstawiony na rysunku w widoku z boku.

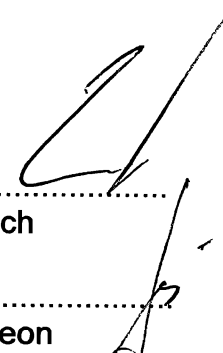
Zbierak psich odchodów i drobnych śmieci ma zespół chwytający połączony drążkiem (1) z rękojeścią (5) i napęd ciągnowy (6,7). Zespół chwytający składa się z części stałej (2) i części ruchomej (3). W części stałej (2) zespołu chwytającego zamocowany jest drążek (1) zakończony po drugiej stronie rękojeścią (5).

W szczelinie rękojeści (5) osadzona jest i częściowo zakryta dźwignia (4). Układ cięgien (6,7) łączący dźwignię (4) z częścią ruchomą (3) składa się z cięgna sztywnego (6) osadzonego w drążku (1) i cięgna giętkiego (7) przechodzącego przez części (2,3) zespołu chwytającego oraz przez sprężynę (8).

Pomiędzy częściami (2,3) zespołu chwytającego osadzona jest stalowa sprężyna powrotna (8). Na drążku (1) znajduje się przesuwna tulejka zaciskowa (10) i pierścień (9) do mocowania worka foliowego który umieszczony powinien być na częściach (2,3) zespołu chwytającego.

.....
Żak Lech

.....
Jakuć Leon

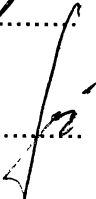


Zastrzeżenie ochronne

Zbierak psich odchodów i drobnych śmieci mający zespół chwytający połączony drążkiem z rękojęcią i napęd ciągnowy, znamienny tym, że zespół chwytający składa się z części stałej (2) będącej przedłużeniem drążka (1) i części ruchomej (3), natomiast rękojęć (5) osadzona na drążku (1) ma ramię zakończone kątowo wygiętym wypustem, z tym że z ramieniem rękojęci (5) współpracuje częściowo schowana w szczelinie ramienia jednoramienna dźwignia (4), której oś obrotu znajduje się w wygiętym wypuście, przy czym napęd ciągnowy stanowi ciągną giętkie (7) mocowane do części ruchomej (3) zespołu chwytającego połączone z ciągnem sztywnym (6) przechodzącym przez drążek (1) i dalej połączone do końca jednoramiennej dźwigni (4) w rękojęci (5), a z napędem ciągnowym współpracuje sprężyna powrotna (8) mocowana jednym końcem do części stałej (2) zespołu chwytającego, a drugim końcem do części ruchomej (3) zespołu chwytającego. Na drążku (1) znajduje się przesuwna tulejka zaciskowa (10) i pierścień (9) do mocowania worka foliowego.

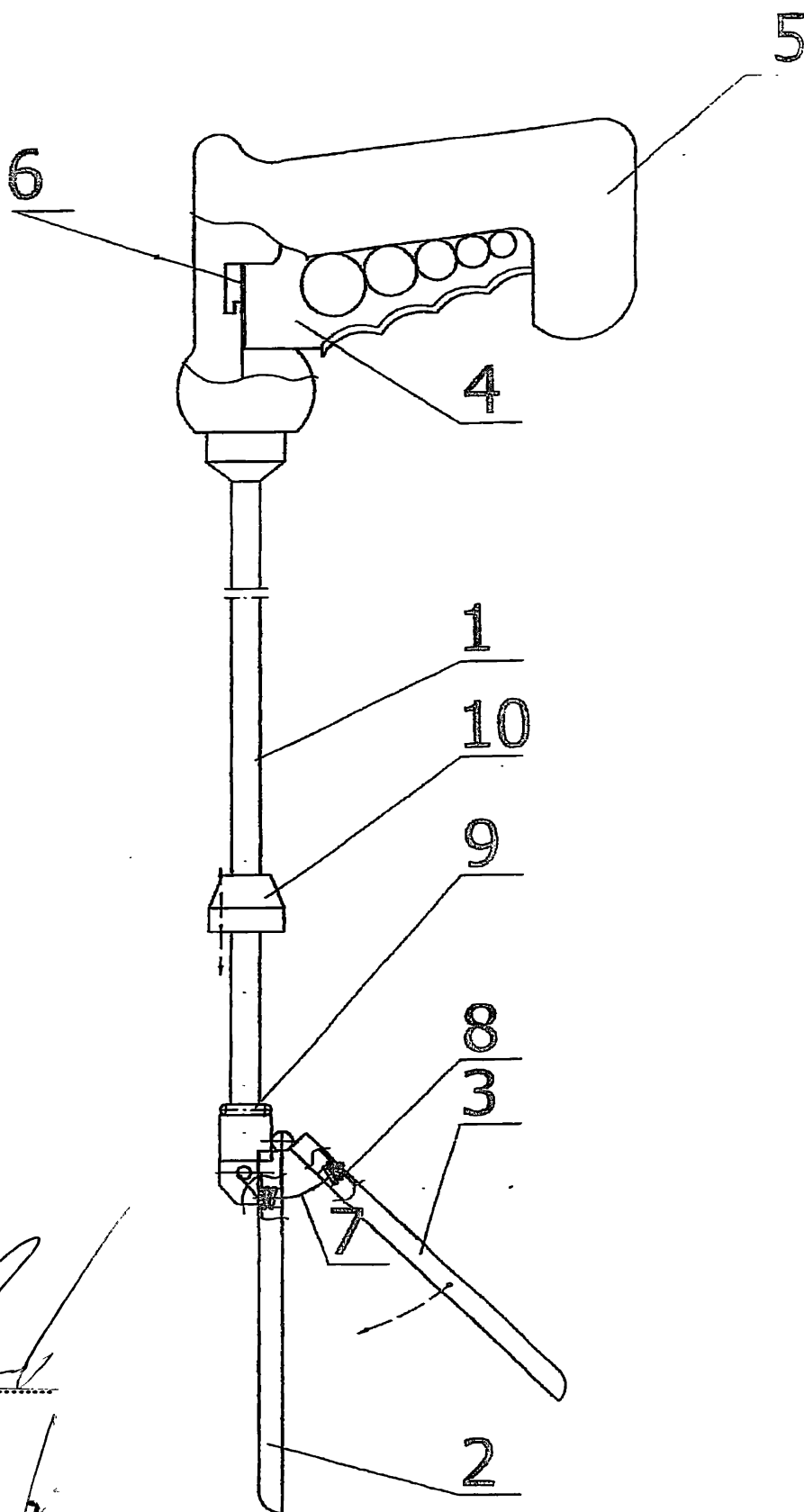


.....
Zak Lech



.....
Jakuć Leon

114678 11/4



Žak Lech

Jakuć Leon