



(19) 대한민국특허청(KR)
(12) 공개특허공보(A)

(11) 공개번호 10-2022-0108480
(43) 공개일자 2022년08월03일

(51) 국제특허분류(Int. Cl.)
G06Q 50/02 (2012.01) A01G 9/24 (2006.01)
A01G 9/26 (2006.01) G06Q 50/10 (2012.01)
G06T 7/70 (2017.01) H05B 45/10 (2020.01)

(52) CPC특허분류
G06Q 50/02 (2013.01)
A01G 9/24 (2019.05)

(21) 출원번호 10-2021-0011516
(22) 출원일자 2021년01월27일
심사청구일자 2021년01월27일

(71) 출원인
현대로오텍(주)
광주광역시 북구 첨단벤처소로62번길 20-7 (월출동)

(72) 발명자
김중선
광주광역시 북구 설죽로 600 삼호아파트 102동 803호

양승학
광주광역시 북구 양산택지로 34번길 22, GS자이아파트 204동 1002호

(74) 대리인
특허법인아주

전체 청구항 수 : 총 5 항

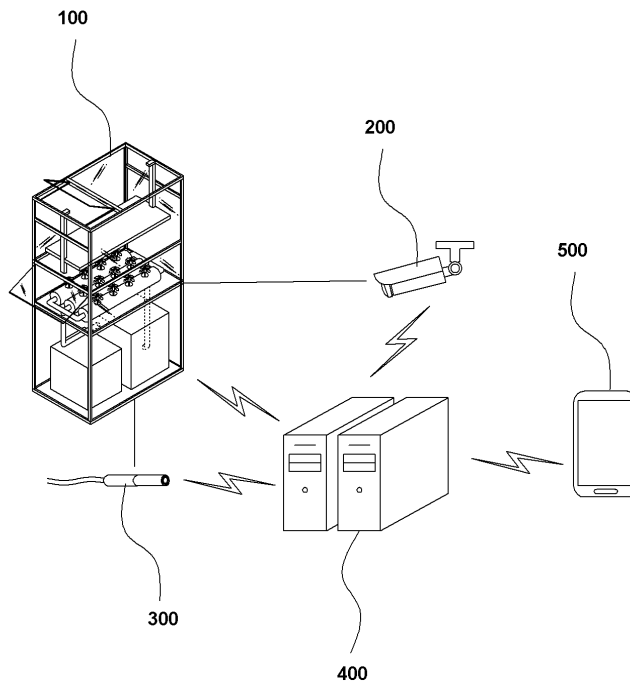
(54) 발명의 명칭 식물재배시스템 및 이를 이용한 식물재배방법

(57) 요약

본 발명은 식물을 모니터링하여 잎이나 과실을 슈아내야 하는 식물을 검출하여 디스플레이하면서 식물의 성장에 따라 식물로 조사되는 파장과 파량을 조절하여 식물 성장에 도움을 줄 수 있는 식물재배시스템 및 이를 이용한 식물재배방법에 관한 것이다.

(뒷면에 계속)

대표도 - 도1



본 발명은 식물을 식재하기 위한 식재구멍(111)이 서로 일정간격 이격되어 형성된 재배배드부(110)와, 상기 식재구멍(111)에 식재된 식물로 빛을 조사하기 위한 식물조명부(130)를 포함한 식물재배기(100)를 포함하는 식물재배 시스템에 있어서, 상기 식재구멍(111)에 식재된 식물을 촬영하여 식물영상을 획득하기 위한 제1촬영수단(200)과, 상기 제1촬영수단(200)으로부터 수신받은 식물영상에서 각 식물의 잎이나 과실의 갯수를 인식하고, 상기 인식된 갯수와 미리 설정된 적정개체수를 비교하여 상기 인식된 갯수가 미리 설정된 적정개체수보다 많은 식물이 검출되면 미리 저장된 상기 재배배드부(110)의 식재구멍(111)에 대한 위치좌표를 통해 상기 검출된 식물의 위치정보를 추출하기 위한 관제서버(400)와, 상기 추출된 식물의 위치정보를 디스플레이하기 위한 디스플레이패널(500)을 포함하여 구성되는 것을 특징으로 한다.

(52) CPC특허분류

A01G 9/249 (2019.05)

A01G 9/26 (2019.05)

G06Q 50/10 (2015.01)

G06T 7/70 (2017.01)

H05B 45/10 (2022.01)

명세서

청구범위

청구항 1

식물을 식재하기 위한 식재구멍(111)이 서로 일정간격 이격되어 형성된 재배배드부(110)와, 상기 식재구멍(111)에 식재된 식물로 빛을 조사하기 위한 식물조명부(130)를 포함한 식물재배기(100)를 포함하는 식물재배시스템에 있어서,

상기 식재구멍(111)에 식재된 식물을 촬영하여 식물영상을 획득하기 위한 제1촬영수단(200)과,

상기 제1촬영수단(200)으로부터 수신받은 식물영상에서 각 식물의 잎이나 과실의 갯수를 인식하고, 상기 인식된 갯수와 미리 설정된 적정개체수를 비교하여 상기 인식된 갯수가 미리 설정된 적정개체수보다 많은 식물이 검출되면 미리 저장된 상기 재배배드부(110)의 식재구멍(111)에 대한 위치좌표를 통해 상기 검출된 식물의 위치정보를 추출하기 위한 관제서버(400)와,

상기 추출된 식물의 위치정보를 디스플레이하기 위한 디스플레이패널(500)을 포함하여 구성되는 것을 특징으로 하는 식물재배시스템.

청구항 2

청구항 1에 있어서,

상기 식물재배기(100)의 재배배드부(110)는, 상기 식재구멍(111)이 일정구역별로 구획되고,

상기 식물조명부(130)는, 상기 재배배드부(110)의 구역에 각각 대응되어 빛을 조사하기 위해 LED(131)가 구비된 다수의 조명섹터(132)를 포함하며,

상기 관제서버(400)는, 미리 상기 재배배드부(110)의 구역별로 대응되는 조명섹터(132)의 정보가 저장되고, 상기 식물영상을 분석하여 각 구역별 식물의 성장정보를 생성한 후 상기 구역별 식물의 성장정보에 따라 식물로 조사되는 파장과 광량을 조절하기 위해 해당 조명섹터(132)를 제어하는 것을 특징으로 하는 식물재배시스템.

청구항 3

청구항 2에 있어서,

상기 관제서버(400)는, 상기 식물재배기(100) 내지 상기 디스플레이패널(500)과 통신하기 위한 서버통신부(410)와,

상기 서버통신부(410)를 통해 상기 제1촬영수단(200) 및 상기 제2촬영수단(300)으로부터 주기적으로 식물영상 및 뿌리영상을 수신받아 모니터링하기 위한 모니터링부(420)와,

상기 식물영상을 이용하여 각 식물의 잎이나 과실의 갯수를 인식하기 위한 개체수인식부(430)와,

상기 개체수인식부(430)를 통해 인식된 갯수와 미리 설정된 적정개체수를 비교하여 상기 인식된 갯수가 미리 설정된 적정개체수보다 많은 식물이 검출하기 위한 개체수판단부(440)와,

상기 검출된 식물의 슈아내기를 통지하도록 미리 저장된 상기 재배배드부(110)의 식재구멍(111)에 대한 위치좌표를 이용하여 상기 검출된 식물에 해당되는 상기 검출된 식물의 위치정보를 추출하여 상기 디스플레이패널(500)로 전송하기 위한 슈아내기통지부(450)와,

미리 상기 재배배드부(110)의 구역별로 상기 식재구멍(111)에 대한 위치좌표가 분류되어 저장되고, 상기 식물영상을 분석하여 각 구역별 식물의 성장정보를 생성하기 위한 식물성장분석부(460)와,

미리 식물성장별로 조명조건 설정되고, 미리 상기 재배배드부(110)의 구역별로 대응되어 저장된 조명섹터(132)

의 정보를 이용하여 상기 각 구역별 식물의 성장정보에 따라 해당 구역의 조명섹터(132)를 제어하기 위한 식물 조명제어부(470)를 포함하는 것을 특징으로 하는 식물재배시스템.

청구항 4

식물을 식재하기 위한 식재구멍(111)이 서로 일정간격 이격되어 형성된 재배베드부(110)를 포함한 식물재배기(100)에 설치된 제1촬영수단(200)을 통해 상기 식재구멍(111)에 식재된 식물을 촬영하여 획득한 식물영상을 관제서버(400)로 전송하는 식물촬영단계와,

상기 관제서버(400)에서 상기 식물영상을 분석하여 각 식물의 잎이나 과실을 인식하고 상기 인식된 잎이나 과실의 갯수를 추출하는 개체수인식단계와,

상기 관제서버(400)에서 상기 식물의 잎이나 과실의 갯수와 미리 설정된 적정개체수를 비교하는 개체수비교단계와,

상기 개체수비교단계에서 상기 식물의 잎이나 과실의 갯수가 상기 적정개체수보다 많은 식물을 검출하는 식물검출단계와,

상기 관제서버(400)에서 미리 저장된 상기 재배베드부(110)의 식재구멍(111)에 대한 위치좌표를 이용하여 상기 검출된 식물의 위치정보를 추출한 후 디스플레이패널(500)로 전송하여 상기 검출된 식물의 수야내기를 통지하는 수야내기통지단계를 포함하는 것을 특징으로 하는 식물재배시스템을 이용한 식물재배방법.

청구항 5

청구항 5에 있어서,

상기 식물촬영단계 후에는, 상기 관제서버(400)에서 상기 식물영상을 분석하여 미리 저장된 재배베드부(110)의 구역별 식물의 성장정보를 생성하는 식물성장분석단계와,

상기 관제서버(400)에서 미리 저장된 식물성장별 조명조건 중 상기 구역별 식물의 성장정보에 각각 해당되는 조명조건을 추출하는 조명조건추출단계와,

상기 관제서버(400)에서 미리 저장된 상기 재배베드부(110)의 구역별 조명섹터(132)의 정보를 이용하여 상기 추출된 구역별 조명조건에 따라 각 조명섹터(132)를 제어하는 조명제어단계를 포함하는 것을 특징으로 하는 식물재배시스템을 이용한 식물재배방법.

발명의 설명

기술 분야

[0001] 본 발명은 식물재배시스템 및 이를 이용한 식물재배방법에 관한 것으로, 보다 상세하게는 식물을 모니터링하여 잎이나 과실을 수야내야 하는 식물을 검출하여 디스플레이하면서 식물의 성장에 따라 식물로 조사되는 파장과 과량을 조절하여 식물성장에 도움을 줄 수 있는 식물재배시스템 및 이를 이용한 식물재배방법에 관한 것이다.

배경 기술

[0003] 최근 실내에서 식용 뿐만 아니라 실내 장식, 실내공기정화 등을 위해 상추, 딸기 등과 같은 식물을 재배하는 추세이다.

[0004] 그러나 식물마다 요구하는 일조량, 습도 및 물의 양, 온도와 같은 환경적인 변수에 영향을 받기 때문에 실내에 심어진 식물들은 충분한 빛, 물, 영양분 등을 공급받지 못하게 되어 피사할 가능성이 높고, 바쁜 현대인이 이를 수시로 관리하는 것이 번거로운 문제점이 있다.

[0005] 이에, 빛, 온도 및 습도, 이산화탄소 농도, 영양분 등의 환경조건을 인공적으로 제어하면서 계절이나 장소에 관계없이 식물을 재배할 수 있는 식물재배장치에 대한 개발이 이루어지고 있는 실정이다.

- [0006] 식물재배장치는 최근과 같이 기상이변이 자주 발생하여 먹거리의 안정성과 가격 폭등 상태가 빈번하게 일어나는 상황에서 계절 및 장소와 관계없이 사계절 동안 무공해 신선한 유기농 야채 등을 얻을 수 있고 좁은 공간에서도 효율적으로 대량 생산이 가능할 수 있다.
- [0007] 이러한 식물재배장치는 제10-1415842호(등록일자: 2014년07월09일)에 기재된 바와 같이, 일정한 간격을 갖고 배열되는 다수의 선반부재와, 상기 각 선반부재의 가장자리를 지지하는 지지 프레임과, 상기 각 선반부재의 배면에 부착되어 빛을 발산하는 LED 조명기구와, 상기 각 선반부재의 상부에 안착되게 구성되어 식물을 재배하는 식재용 케이스와, 상기 식재용 케이스의 일측 저면에 구성되어 외부의 물이 유입되는 유입구와, 상기 유입구와 대응되게 상기 식재용 케이스의 타 측 저면에 구성되어 물이 배수되는 배수구와, 상기 식재용 케이스 내부의 배수구에 연결되고 소정각도로 회전가능하게 구성되어 상기 식재용 케이스 내부의 수위를 조절하는 수위조절 밸브를 포함하여 구성되고, 상기 유입구와 배수구에는 각각 관이 연결되어 있고, 상기 관은 하부에 구성된 저장탱크의 일측과 타측에 각각 연결되어 있으며, 상기 저장탱크의 내부에는 상기 관을 따라 이동하는 물을 살균하기 위한 살균장치가 구성되며, 상기 저장탱크의 일측 표면에는 높이방향으로 투명창이 구비되어 있는 실내용 식물 재배 장치 등을 사용할 수도 있다.
- [0008] 상기 등록특허와 같은 종래의 식물재배장치는 식물을 재배하기 위해 빛을 공급하고 실내온도를 최적화하며 물과 영양분을 최적의 조건으로 자동화할 수 있지만, 식물이 잘 자랄 수 있도록 하기 위해서 식물의 잎이나 꽃, 과실을 숙아내는 작업은 여전히 관리자가 직접 눈으로 확인한 후 판단하여 수작업해야 하는 문제점이 있다. 특히, 식물을 처음 재배하는 초보 관리자의 경우 숙아낼 시기나 숙아내야 하는 식물 등을 정확하게 판단할 수 없기 때문에 식물재배의 어려움을 느끼게 되는 문제점이 있다.
- [0009] 또한, 식물은 동일한 빛을 공급받더라도 서로 달리 성장할 수 있지만, 종래의 식물재배장치는 식물에 일괄적으로 동일한 빛을 공급하기 때문에 성장이 느린 식물에게만 추가로 빛을 공급하기 어려워 식물의 수확시기를 각각 예측해야 하는 문제점이 있다.
- [0010] 이에, 잎이나 과실 등을 숙아내야 하는 식물을 검출하거나 식물의 성장에 따라 각 식물에게 빛을 공급할 수 있도록 하는 기술이 요구되고 있는 실정이다.

발명의 내용

해결하려는 과제

- [0012] 본 발명은 상술한 문제점을 해결하기 위해 제안된 것으로, 재배배드의 식재구멍에 각각 식재된 식물을 모니터링하여 잎이나 과실을 숙아내야 하는 식물의 위치를 검출하여 디스플레이할 수 있는 식물재배시스템 및 이를 이용한 식물재배방법을 제공하는 목적이 있다.
- [0013] 또한, 미리 일정구역별로 식재된 식물의 성장에 따라 식물로 조사되는 과장과 광량을 조절할 수 있는 식물재배시스템 및 이를 이용한 식물재배방법을 제공하는 목적이 있다.
- [0014] 또한, 식물의 뿌리 밀도를 모니터링하여 식물의 성장을 관리할 수 있는 식물재배시스템 및 이를 이용한 식물재배방법을 제공하는 목적이 있다.
- [0015] 본 발명이 해결하려는 과제들은 이상에서 언급한 과제들로 제한되지 않으며, 언급되지 않은 또 다른 과제들은 아래의 기재로부터 당업자에게 명확하게 이해될 수 있을 것이다.

과제의 해결 수단

- [0017] 상기의 목적을 달성하기 위한 본 발명에 의한 식물재배시스템 및 이를 이용한 식물재배방법은, 식물을 식재하기 위한 식재구멍(111)이 서로 일정간격 이격되어 형성된 재배배드부(110)와, 상기 식재구멍(111)에 식재된 식물로 빛을 조사하기 위한 식물조명부(130)를 포함한 식물재배기(100)를 포함하는 식물재배시스템에 있어서, 상기 식재구멍(111)에 식재된 식물을 촬영하여 식물영상을 획득하기 위한 제1촬영수단(200)과, 상기 제1촬영수단(200)으로부터 수신받은 식물영상에서 각 식물의 잎이나 과실의 갯수를 인식하고, 상기 인식된 갯수와 미리 설정된 적정개체수를 비교하여 상기 인식된 갯수가 미리 설정된 적정개체수보다 많은 식물이 검출되면 미리 저장된 상기 재배배드부(110)의 식재구멍(111)에 대한 위치좌표를 통해 상기 검출된 식물의 위치정보를 추출하기 위한 관

제서버(400)와, 상기 추출된 식물의 위치정보를 디스플레이하기 위한 디스플레이패널(500)을 포함하여 구성되는 것을 특징으로 한다.

[0018] 또한, 상기 식물재배기(100)의 재배배드부(110)는, 상기 식재구멍(111)이 일정구역별로 구획되고, 상기 식물조명부(130)는, 상기 재배배드부(110)의 구역에 각각 대응되어 빛을 조사하기 위해 LED(131)가 구비된 다수의 조명섹터(132)를 포함하며, 상기 관제서버(400)는, 미리 상기 재배배드부(110)의 구역별로 대응되는 조명섹터(132)의 정보가 저장되고, 상기 식물영상을 분석하여 각 구역별 식물의 성장정보를 생성한 후 상기 구역별 식물의 성장정보에 따라 식물로 조사되는 파장과 광량을 조절하기 위해 해당 조명섹터(132)를 제어할 수 있다.

[0019] 또한, 상기 관제서버(400)는, 상기 식물재배기(100) 내지 상기 디스플레이패널(500)과 통신하기 위한 서버통신부(410)와, 상기 서버통신부(410)를 통해 상기 제1촬영수단(200) 및 상기 제2촬영수단(300)으로부터 주기적으로 식물영상 및 뿌리영상을 수신받아 모니터링하기 위한 모니터링부(420)와, 상기 식물영상을 이용하여 각 식물의 잎이나 과실의 갯수를 인식하기 위한 개체수인식부(430)와, 상기 개체수인식부(430)를 통해 인식된 갯수와 미리 설정된 적정개체수를 비교하여 상기 인식된 갯수가 미리 설정된 적정개체수보다 많은 식물이 검출하기 위한 개체수판단부(440)와, 상기 검출된 식물의 슈아내기를 통지하도록 미리 저장된 상기 재배배드부(110)의 식재구멍(111)에 대한 위치좌표를 이용하여 상기 검출된 식물에 해당되는 상기 검출된 식물의 위치정보를 추출하여 상기 디스플레이패널(500)로 전송하기 위한 슈아내기통지부(450)와, 미리 상기 재배배드부(110)의 구역별로 상기 식재구멍(111)에 대한 위치좌표가 분류되어 저장되고, 상기 식물영상을 분석하여 각 구역별 식물의 성장정보를 생성하기 위한 식물성장분석부(460)와, 미리 식물성장별로 조명조건 설정되고, 미리 상기 재배배드부(110)의 구역별로 대응되어 저장된 조명섹터(132)의 정보를 이용하여 상기 각 구역별 식물의 성장정보에 따라 해당 구역의 조명섹터(132)를 제어하기 위한 식물조명제어부(470)를 포함할 수 있다.

[0020] 본 발명에 있어서, 식물을 식재하기 위한 식재구멍(111)이 서로 일정간격 이격되어 형성된 재배배드부(110)를 포함한 식물재배기(100)에 설치된 제1촬영수단(200)을 통해 상기 식재구멍(111)에 식재된 식물을 촬영하여 획득한 식물영상을 관제서버(400)로 전송하는 식물촬영단계와, 상기 관제서버(400)에서 상기 식물영상을 분석하여 각 식물의 잎이나 과실을 인식하고 상기 인식된 잎이나 과실의 갯수를 추출하는 개체수인식단계와, 상기 관제서버(400)에서 상기 식물의 잎이나 과실의 갯수와 미리 설정된 적정개체수를 비교하는 개체수비교단계와, 상기 개체수비교단계에서 상기 식물의 잎이나 과실의 갯수가 상기 적정개체수보다 많은 식물을 검출하는 식물검출단계와, 상기 관제서버(400)에서 미리 저장된 상기 재배배드부(110)의 식재구멍(111)에 대한 위치좌표를 이용하여 상기 검출된 식물의 위치정보를 추출한 후 디스플레이패널(500)로 전송하여 상기 검출된 식물의 슈아내기를 통지하는 슈아내기통지단계를 포함하는 것을 특징으로 한다.

[0021] 또한, 상기 식물촬영단계 후에는, 상기 관제서버(400)에서 상기 식물영상을 분석하여 미리 저장된 재배배드부(110)의 구역별 식물의 성장정보를 생성하는 식물성장분석단계와, 상기 관제서버(400)에서 미리 저장된 식물성장별 조명조건 중 상기 구역별 식물의 성장정보에 각각 해당되는 조명조건을 추출하는 조명조건추출단계와, 상기 관제서버(400)에서 미리 저장된 상기 재배배드부(110)의 구역별 조명섹터(132)의 정보를 이용하여 상기 추출된 구역별 조명조건에 따라 각 조명섹터(132)를 제어하는 조명제어단계를 포함할 수 있다.

발명의 효과

[0023] 상술한 바와 같이 본 발명에 따르면, 재배배드의 식재구멍에 각각 식재된 식물을 모니터링하여 잎이나 과실을 슈아내야 하는 식물의 위치를 검출하여 디스플레이할 수 있어 관리자가 용이하게 슈아내기 작업을 수행할 수 있도록 도움을 줄 수 있음은 물론 식물의 성장에 도움을 줄 수 있어 식물의 품질을 향상시킬 수 있는 효과가 있다.

[0024] 또한, 미리 일정구역별로 식재된 식물의 성장에 따라 식물로 조사되는 파장과 광량을 조절할 수 있어 식물의 성장을 촉진시킬 수 있게 되면서 식물의 성장속도가 다르더라도 식물을 효율적으로 관리할 수 있는 효과가 있다.

[0025] 또한, 식물의 뿌리 밀도를 모니터링하여 식물의 성장을 관리할 수 있어 식물로 공급되는 양액을 조절하는데 도움을 줄 수 있으므로 식물이 쉽게 죽는 것을 방지할 수 있는 효과가 있다.

도면의 간단한 설명

- [0027] 도 1은 본 발명의 일 실시 예에 의한 식물재배시스템,
- 도 2는 본 발명의 일 실시 예에 의한 식물재배시스템의 식물재배기,
- 도 3은 본 발명의 일 실시 예에 의한 식물재배시스템의 식물재배기 구성블록도,
- 도 4는 본 발명의 일 실시 예에 의한 식물재배시스템의 재배배드부,
- 도 5는 본 발명의 일 실시 예에 의한 식물재배시스템의 재배배드부에 구획된 구역,
- 도 6 및 도 7은 본 발명의 일 실시 예에 의한 식물재배시스템의 식물조명부,
- 도 8은 본 발명의 일 실시 예에 의한 식물재배시스템의 제1촬영수단,
- 도 9는 본 발명의 일 실시 예에 의한 식물재배시스템의 제2촬영수단,
- 도 10은 본 발명의 일 실시 예에 의한 식물재배시스템의 관제서버 구성블록도,
- 도 11은 본 발명의 일 실시 예에 의한 식물재배시스템을 이용한 식물재배방법.

발명을 실시하기 위한 구체적인 내용

- [0028] 이하, 첨부된 도면을 참조하여 본 발명에 의한 식물재배시스템 및 이를 이용한 식물재배방법을 상세히 설명한다.
- [0029] 도 1은 본 발명의 일 실시 예에 의한 식물재배시스템이고, 도 2는 본 발명의 일 실시 예에 의한 식물재배시스템의 식물재배기이며, 도 3은 본 발명의 일 실시 예에 의한 식물재배시스템의 식물재배기 구성블록도이다.
- [0030] 또한, 도 4는 본 발명의 일 실시 예에 의한 식물재배시스템의 재배배드부이며, 도 5는 본 발명의 일 실시 예에 의한 식물재배시스템의 재배배드부에 구획된 구역이고, 도 6 및 도 7은 본 발명의 일 실시 예에 의한 식물재배시스템의 식물조명부이다.
- [0031] 또한, 도 8은 본 발명의 일 실시 예에 의한 식물재배시스템의 제1촬영수단이고, 도 9는 본 발명의 일 실시 예에 의한 식물재배시스템의 제2촬영수단이며, 도 10은 본 발명의 일 실시 예에 의한 식물재배시스템의 관제서버 구성블록도이고, 도 11은 본 발명의 일 실시 예에 의한 식물재배시스템을 이용한 식물재배방법이다.
- [0032] 상기 도면의 구성 요소들에 인용부호를 부가함에 있어서, 동일한 구성 요소들에 한해서는 비록 다른 도면상에 표시되더라도 가능한 동일한 부호를 가지도록 하고 있으며, 본 발명의 요지를 불필요하게 흐릴 수 있다고 판단되는 공지 기능 및 구성에 대한 상세한 설명은 생략한다. 또한, '상부', '하부', '앞', '뒤', '선단', '진방', '후단' 등과 같은 방향성 용어는 개시된 도면(들)의 배향과 관련하여 사용된다. 본 발명의 실시 예의 구성요소는 다양한 배향으로 위치설정될 수 있기 때문에 방향성 용어는 예시를 목적으로 사용되는 것이지 이를 제한하는 것은 아니다.
- [0033] 본 발명의 바람직한 일 실시 예에 의한 식물재배시스템은, 상기 도 1에 도시된 바와 같이, 식물을 식재하기 위한 식재구멍(111)이 서로 일정간격 이격되어 형성된 재배배드부(110)를 포함한 식물재배기(100)를 포함하는 식물재배시스템에 있어서, 상기 식재구멍(111)에 식재된 식물을 촬영하여 식물영상을 획득하기 위한 제1촬영수단(200)과, 상기 재배배드부(110)에 식재된 식물의 뿌리를 촬영하여 뿌리영상을 획득하기 위한 제2촬영수단(300)과, 상기 제1촬영수단(200)으로부터 수신받은 식물영상에서 각 식물의 잎이나 과실의 갯수를 인식하고, 상기 인식된 갯수와 미리 설정된 적정개체수를 비교하여 상기 인식된 갯수가 미리 설정된 적정개체수보다 많은 식물이 검출되면 미리 저장된 상기 재배배드부(110)의 식재구멍(111)에 대한 위치좌표를 통해 상기 검출된 식물의 위치정보를 추출하기 위한 관제서버(400)와, 상기 추출된 식물의 위치정보를 디스플레이하기 위한 디스플레이패널(500)을 포함한다.
- [0034] 상기 식물재배기(100)는, 상기 도 2 내지 도 3에 도시된 바와 같이, 식물을 식재하기 위한 식재구멍(111)이 서로 일정간격 이격되어 형성된 재배배드부(110)와, 상기 재배배드부(110)가 배치되도록 내부에 재배공간이 형성된 본체부(120)와, 상기 본체부(120)의 재배공간에 상기 재배배드부(110)와 마주보도록 설치되어 상기 식재된 식물로 빛을 공급하기 위한 식물조명부(130)와, 상기 재배배드부(110)와 연결관(141)을 통해 연결되어 양액을 공급하기 위한 양액공급부(140)와, 상기 본체부(120)의 재배공간의 온도를 조절하기 위한 온도조절부(150)와, 상기 본체부(120)의 재배공간의 습도를 조절하기 위한 습도조절부(160)를 포함할 수 있다.
- [0035] 또한, 상기 식물재배기(100)는 무선네트워크 등을 이용하여 상기 관제서버(400)와 통신할 수 있도록 식물재배기

통신부(170)를 더 포함한다.

- [0036] 상기 재배배드부(110)는, 상기 도 4에 도시된 바와 같이, 일정길이의 원통형상으로 형성될 수 있으며, 다수개의 식재구멍(111)이 서로 일정간격 이격되어 형성되어 있는 것이 바람직하다.
- [0037] 상기 재배배드부(110)는 상기 도 5에 도시된 바와 같이, 다수개의 식재구멍(111)을 일정구역별로 구획하게 된다. 즉, 상기 재배배드부(110)는 서로 인접한 식재구멍(111) 중에서 일정갯수의 식재구멍(111)을 구획하여 다수개의 구역을 형성할 수 있다.
- [0038] 상기 본체부(120)는 내부에 재배공간이 형성되도록 일정크기의 사각통형상으로 형성되며, 상기 재배공간에 상기 재배배드부(110)를 배치한다.
- [0039] 상기 본체부(120)에는 상기 재배공간의 환기를 위해 환기창이 더 형성되어야 한다.
- [0040] 상기 본체부(120)는 상기 재배공간에 배치된 재배배드부(110) 내지 식재된 식물을 외부에서도 볼 수 있도록 투명하게 형성되는 것이 바람직하다.
- [0041] 상기 본체부(120)의 재배공간 상측에는 상기 재배배드부(110)에 식재된 식물에 빛을 공급하기 위한 식물조명부(130)가 설치된다. 다시 말해, 상기 식물조명부(130)는, 상기 재배배드부(110)에 식재된 식물과 마주보도록 상기 본체부(120)의 재배공간 상측에 설치되어 빛을 조사함으로써 상기 식재된 식물로 빛을 공급할 수 있게 된다.
- [0042] 상기 식물조명부(130)는, 식물의 광합성에 도움을 주는 400nm~500nm 파장의 청색 광과 640nm~700nm파장의 적색 광을 발광하는 다수개의 LED(131)가 구비되어 있어야 한다.
- [0043] 여기서, 상기 400nm~500nm 파장의 청색 광을 발광하는 LED(131)는 식물의 광합성 작용을 최대화시켜 식물의 잎이 넓고 크게 자라도록 하면서 개화에 영향을 줄 수 있으며, 상기 640nm~700nm파장의 적색 광을 발광하는 LED(131)는 식물의 광합성에 큰 영향을 미치면서 카로티노이드와 안토시아닌 합성을 촉진할 수 있게 된다.
- [0044] 이에, 상기 식물조명부(130)는 상기 400nm~500nm 파장의 청색 광과 640nm~700nm파장의 적색 광을 발광하는 LED(131)가 각각 구비되어 있어야 한다
- [0045] 상기와 같이 식물조명부(130)에 LED(131)가 구비됨으로써 식물의 성장에 따라 적절한 파장의 광을 식물로 공급할 수 있게 된다.
- [0046] 또한, 상기 식물조명부(130)는 상기 도 6 내지 도 7에 도시된 바와 같이, 상기 재배배드부(110)의 구역에 따라 대응되도록 다수개의 조명섹터(132)가 구획되어 구성될 수 있다. 즉, 상기 식물조명부(130)가 다수개의 조명섹터(132)로 구획됨으로써 상기 재배배드부(110)의 구역별 식물의 성장에 따라 해당 조명섹터(132)의 LED(131)의 발광을 제어할 수 있게 된다.
- [0047] 이때, 하나의 조명섹터(132)에는 식물의 성장에 따라 빛을 조사할 수 있도록 상기 400nm~500nm 파장의 청색 광과 640nm~700nm파장의 적색 광을 발광하는 LED(131)가 위치되어 있어야 한다.
- [0048] 상기 양액공급부(140)는, 상기 재배배드부(110)에 식재된 식물로 양액을 공급하기 위한 것으로, 상기 재배배드부(110)와 연결관(141)을 매개로 연결된다.
- [0049] 상기 양액공급부(140)는 양액이 저장된 양액통에서 펌프를 통해 상기 연결관(141)으로 양액을 토출시킨 후 상기 연결관(141)에 연결된 재배배드부(110)로 공급하게 된다.
- [0050] 상기 양액공급부(140)를 통해 상기 재배배드부(110)에 식재된 식물로 영양분을 공급할 수 있게 된다.
- [0051] 상기 온도조절부(150)는, 상기 재배배드부(110)에 식재된 식물이 성장하기에 최적의 온도로 조절하기 위한 것으로, 상기 본체부(120)의 재배공간의 온도를 자동적으로 일정하게 유지시킬 수 있게 된다.
- [0052] 상기 습도조절부(160)는, 상기 본체부(120)의 재배공간의 습도를 일정하게 유지시켜 상기 재배배드부(110)에 식재된 식물재배에 도움을 줄 수 있게 된다.
- [0053] 상기 제1촬영수단(200)은, 상기 도 8에 도시된 바와 같이, 상기 식물재배기(100)의 재배배드부(110)에 식재된 식물을 촬영하기 위한 것으로, 상기 식물을 촬영한 식물영상을 획득한다.
- [0054] 여기서, 상기 제1촬영수단(200)은 상기 식물재배기(100)의 본체부(120) 상측에 설치되는 것이 바람직하며, 설치된 위치가 고정되어 있어야 한다.

- [0055] 상기 제1촬영수단(200)을 상기 식물재배기(100)의 본체부(120) 상측에 설치함으로써 인해 상기 재배배드부(110)에 식재구멍(111)마다 식재된 식물을 한번에 촬영하여 식물영상을 생성할 수 있어 추후 상기 관제서버(400)에서 상기 재배배드부(110)의 식재구멍(111)에 대한 위치좌표와 상기 식물영상을 매칭하여 상기 식물의 위치를 용이하게 파악할 수 있게 된다.
- [0056] 상기 제1촬영수단(200)의 위치는 상기 식물재배기(100)의 본체부(120) 상측에 설치하는 것이 가장 바람직하지만, 이에 한정하지 않는다.
- [0057] 상기 제1촬영수단(200)은 주기적으로 상기 재배배드부(110)에 식재된 식물을 촬영하여 획득된 식물영상을 관제서버(400)로 전송한다.
- [0058] 상기 제2촬영수단(300)은, 상기 도 9에 도시된 바와 같이, 상기 재배배드부(110)의 내부에 위치한 식물의 뿌리를 촬영하기 위한 것으로, 수중카메라, 적외선카메라 등을 사용할 수 있다.
- [0059] 상기 제2촬영수단(300)을 통해 식물의 뿌리를 촬영함으로써 관리자가 육안으로 보기 어려운 식물의 뿌리를 용이하게 확인할 수 있도록 도움을 줄 수 있게 된다.
- [0060] 상기 제2촬영수단(300)에서 상기 재배배드부(110)에 식재된 식물의 뿌리를 촬영하여 획득된 뿌리영상을 상기 관제서버(400)로 전송한다. 상기 제2촬영수단(300)은 일정주기마다 뿌리영상을 획득하는 것이 바람직하다.
- [0061] 상기 관제서버(400)는, 상기 도 10에 도시된 바와 같이, 상기 식물재배기(100) 내지 상기 디스플레이패널(500)과 통신하기 위한 서버통신부(410)와, 상기 서버통신부(410)를 통해 상기 제1촬영수단(200) 및 상기 제2촬영수단(300)으로부터 주기적으로 식물영상 및 뿌리영상을 수신받아 모니터링하기 위한 모니터링부(420)와, 상기 식물영상을 이용하여 각 식물의 잎이나 과실의 갯수를 인식하기 위한 개체수인식부(430)와, 상기 개체수인식부(430)를 통해 인식된 갯수와 미리 설정된 적정개체수를 비교하여 상기 인식된 갯수가 미리 설정된 적정개체수보다 많은 식물이 검출하기 위한 개체수판단부(440)와, 상기 검출된 식물의 수야내기를 통지하기 위한 수야내기통지부(450)와, 상기 식물영상을 분석하여 각 구역별 식물의 성장정보를 생성하기 위한 식물성장분석부(460)와, 상기 각 구역별 식물의 성장정보에 따라 해당 조명섹터(132)의 파장과 광량을 조절하기 위한 식물조명제어부(470)와, 상기 뿌리영상을 통해 상기 식물의 뿌리 밀도를 측정하기 위한 뿌리밀도측정부(480)와, 상기 식물의 뿌리 밀도가 미리 설정된 뿌리 밀도 정상범위 이외일 경우에 상기 식물의 이상을 감지하여 해당 식물의 위치정보를 포함한 이상신호를 생성하기 위한 이상감지알림부(490)를 포함한다.
- [0062] 상기 서버통신부(410)는, 상기 식물재배기(100), 상기 제1촬영수단(200), 상기 제2촬영수단(300), 상기 디스플레이패널(500)과 각각 통신하기 위해 무선 네트워크를 사용할 수 있다.
- [0063] 상기 모니터링부(420)는, 상기 서버통신부(410)를 통해 상기 제1촬영수단(200) 및 상기 제2촬영수단(300)으로부터 주기적으로 식물영상 및 뿌리영상을 수신받아 모니터링할 수 있다.
- [0064] 상기 모니터링부(420)에서는 상기 식물영상 및 뿌리영상을 수신받으면 상기 디스플레이패널(500)로 전송하게 된다.
- [0065] 상기 개체수인식부(430)는, 상기 식물영상을 통해 각 식물의 잎이나 과실을 인식함으로써 인해 각 식물의 잎이나 과실의 갯수를 인식한다.
- [0066] 이때, 상기 개체수인식부(430)는 식물의 잎이나 과실 이미지가 학습된 AI를 이용할 수 있다.
- [0067] 상기 개체수판단부(440)는, 미리 식물의 잎이나 과실에 대한 적정수인 적정개체수가 저장되어 있어야 한다.
- [0068] 상기 적정개체수는 식물의 잎이나 과실이 많아 식물의 성장이 느려지는 것을 방지하기 위해 식물의 잎이나 과실이 적정갯수가 되도록 설정된 잎이나 과실의 갯수에 대한 것이다.
- [0069] 상기 개체수판단부(440)는 상기 개체수인식부(430)를 통해 인식된 식물의 잎이나 과실의 갯수와 상기 적정개체수를 비교하여 상기 인식된 식물의 잎이나 과실의 갯수가 상기 적정개체수보다 많은 식물을 검출한다.
- [0070] 여기서, 상기 개체수판단부(440)에서 상기 인식된 식물의 잎이나 과실의 갯수가 상기 적정개체수보다 적거나 동일할 경우에는 해당 식물을 검출하지 않아야 한다.
- [0071] 상기 개체수판단부(440)를 통해 상기 인식된 식물의 잎이나 과실의 갯수가 상기 적정개체수보다 많은 식물을 검출함으로써 식물의 성장을 위해 잎이나 과실을 수야내야 하는 식물을 파악할 수 있게 된다.

- [0072] 상기 수확내기통지부(450)는, 관리자가 상기 개체수판단부(440)를 통해 검출된 식물의 잎이나 과실을 수확할 수 있도록 통지하기 위해 상기 검출된 식물의 위치정보를 추출하여 상기 디스플레이패널(500)로 전송한다.
- [0073] 이때, 상기 수확내기통지부(450)에는 미리 상기 재배배드부(110)의 식재구멍(111)에 대한 위치좌표가 저장되어 있어야 하며, 상기 재배배드부(110)의 식재구멍(111)에 대한 위치좌표 중 상기 검출된 식물과 대응되는 위치좌표를 통해 상기 검출된 식물의 위치정보를 추출할 수 있게 된다.
- [0074] 상기 수확내기통지부(450)는 상기 검출된 식물의 위치정보를 상기 디스플레이패널(500)을 통해 디스플레이할 수 있도록 함으로써 상기 식물재배기(100)의 재배배드부(110)에 식재된 식물 중에서 수확내기를 수행해야 하는 식물에 대한 정보를 관리자가 쉽게 습득할 수 있어 관리자의 편리성을 향상시킬 수 있으면서 식물의 성장에 도움을 줄 수 있게 된다.
- [0075] 특히, 식물재배의 경험이 적은 초보 관리자라 하더라도 용이하게 식물을 관리할 수 있게 된다.
- [0076] 상기 식물성장분석부(460)는, 미리 상기 재배배드부(110)의 구역별로 상기 식재구멍(111)에 대한 위치좌표가 분류되어 저장되고, 상기 식물영상을 분석하여 각 구역별 식물의 성장정보를 생성하게 된다.
- [0077] 상기 식물성장분석부(460)는 미리 식물의 성장에 따른 줄기의 길이, 잎의 크기, 과실의 크기 등이 학습된 AI를 통해 상기 식물영상을 분석하여 각 식물의 성장정보를 생성할 수도 있다.
- [0078] 또한, 상기 식물성장분석부(460)에서는 상기 식물영상을 통해 각 구역에 식재된 식물 중 하나의 식물을 각각 추출하여 해당 구역을 대표하는 식물로 특정한 후 상기 특정한 식물의 성장정보를 생성할 수도 있다.
- [0079] 상기 식물성장분석부(460)를 통해 생성된 각 구역별 식물의 성장정보를 식물조명제어부(470)로 전송한다.
- [0080] 상기 식물조명제어부(470)는, 미리 식물성장별로 조명조건이 설정되어 있어야 한다.
- [0081] 상기 조명조건은 식물의 성장에 따라 식물의 성장을 촉진시킬 수 있도록 식물에 조사하는 적색 광과 청색 광의 광량 비율, 조명시간 등이 설정되어 있어야 한다.
- [0082] 또한, 식물조명제어부(470)는 미리 상기 재배배드부(110)의 구역별로 대응된 조명색터(132)의 정보가 저장되어 있어야 한다. 다시 말해, 상기 식물조명제어부(470)에는 상기 구역별 식물의 성장정보에 따라 해당 구역과 대응되도록 위치되는 조명색터(132)를 제어할 수 있도록 미리 상기 재배배드부(110)의 구역별로 대응된 조명색터(132)의 정보가 저장되어 있어야 한다.
- [0083] 상기 식물조명제어부(470)는 상기 식물성장별 조명조건 중에서 상기 식물의 성장정보에 해당되는 조명조건을 추출한 후 상기 추출된 조명조건에 따라 상기 식물의 성장정보의 구역에 대응되는 조명색터(132)를 제어한다.
- [0084] 상기 식물조명제어부(470)를 통해 각 구역별로 식물의 성장정보에 따라 해당 조명색터(132)를 제어하여 식물로 조사되는 파장과 광량을 조절할 수 있으므로 인해 식물의 성장속도가 서로 다르더라도 효율적으로 관리할 수 있게 되면서 수확시기를 통일시키는데 도움을 줄 수 있다.
- [0085] 상기 뿌리밀도측정부(480)는, 상기 제2촬영수단(300)으로부터 수신받은 뿌리영상을 통해 상기 식물의 뿌리 밀도를 측정한다.
- [0086] 또한, 상기 뿌리밀도측정부(480)는 상기 식물의 위치에 따라 상기 측정된 식물의 뿌리 밀도를 누적하여 저장하여 식물의 성장과정 등을 판단하는 기초자료를 생성할 수 있다.
- [0087] 상기 뿌리밀도측정부(480)를 통해 상기 식물의 뿌리 밀도를 측정함으로써 식물의 영양상태 등을 판단할 수 있어 식물이 썩는 것을 미연에 방지할 수 있을 뿐만 아니라 뿌리가 썩어가는 식물에 대해 신속하게 대처할 수 있게 된다.
- [0088] 상기 이상감지알림부(490)는, 미리 식물의 뿌리 밀도에 대한 정상범위를 설정하고, 상기 식물의 뿌리 밀도가 미리 설정된 뿌리 밀도 정상범위 내에 포함되지 않을 경우에 상기 식물의 이상을 감지하여 해당 식물의 위치정보를 포함한 이상신호를 생성하여 상기 디스플레이패널(500)로 전송한다.
- [0089] 이때, 상기 이상감지알림부(490)에서 상기 식물의 뿌리 밀도가 미리 설정된 뿌리 밀도 정상범위 내에 포함될 경우에는 상기 이상신호를 생성하지 않는다.
- [0090] 상기 이상감지알림부(490)를 통해 관리자가 뿌리에 이상이 있는 식물을 쉽게 인지하여 이에 대해 양액공급이나 식물제거 등과 같은 대처방안을 신속하게 수행할 수 있게 된다.

- [0091] 상기 디스플레이패널(500)은, 관리자의 스마트폰, 태블릿PC 등이 될 수 있으며, 상기 식물재배기(100)를 모니터링하기 위해 상기 관제서버(400)로부터 상기 식물영상 및 뿌리영상을 전달받아 디스플레이한다.
- [0092] 또한, 상기 디스플레이패널(500)은 상기 관제서버(400)의 슈아내기통지부(450) 및 이상감지알림부(490)로부터 상기 추출된 식물의 위치정보 및 상기 이상신호를 수신받아 디스플레이한다.
- [0093] 상기와 같이 형성된 식물재배시스템을 이용한 식물재배방법은, 상기 도 11에 도시된 바와 같이, 상기 제1촬영수단(200)에서 상기 식물재배기(100)의 재배베드부(110)에 식재된 식물을 촬영하여 획득한 식물영상을 상기 관제서버(400)로 전송한다(S100).
- [0094] 상기 관제서버(400)에서는 상기 식물영상을 분석하여 각 식물의 잎이나 과실의 갯수를 추출한다(S110).
- [0095] 상기 관제서버(400)의 개체수판단부(440)에서는 상기 식물의 잎이나 과실의 갯수와 미리 설정된 적정개체수를 비교하고, 상기 식물의 잎이나 과실의 갯수가 상기 적정개체수보다 많은 식물을 검출한다(S120, S130).
- [0096] 이때, 상기 개체수판단부(440)에서 상기 식물의 잎이나 과실의 갯수와 상기 적정개체수가 동일하거나 상기 식물의 잎이나 과실의 갯수가 상기 적정개체수보다 적은 식물은 검출하지 않는다.
- [0097] 상기 관제서버(400)는 미리 저장된 상기 재배베드부(110)의 식재구멍(111)에 대한 위치좌표에 상기 검출된 식물을 매칭하여 상기 검출된 식물의 위치정보를 추출한 후 디스플레이패널(500)로 전송하여 상기 검출된 식물의 슈아내기를 통지한다(S140).
- [0098] 상기 관제서버(400)의 식물성장분석부(460)는 상기 식물영상을 분석하여 미리 저장된 재배베드부(110)의 구역별 식물의 성장정보를 생성한다(S150). 이때, 상기 식물성장분석부(460)에서는 상기 식물영상을 통해 구역별로 하나의 식물을 특정한 후 상기 특정된 식물을 구역의 대표로 하여 구역별 식물의 성장정보를 생성할 수 있다.
- [0099] 상기 생성된 구역별 식물의 성장정보를 상기 관제서버(400)의 식물조명제어부(470)에 전송된다.
- [0100] 상기 관제서버(400)의 식물조명제어부(470)는 미리 저장된 식물성장별 조명조건 중에서 상기 구역별 식물의 성장정보에 각각 해당되는 조명조건을 추출한다(S160).
- [0101] 상기 식물조명제어부(470)에서는 미리 상기 재배베드부(110)의 구역별 조명섹터(132)의 정보가 저장되어 있어, 상기 추출된 구역별 조명조건에 따라 각 조명섹터(132)의 파장, 광량 등을 제어한다(S170).
- [0102] 한편, 상기 제2촬영수단(300)을 통해 상기 식물재배기(100)의 재배베드부(110) 내부를 촬영하여 뿌리영상을 획득한 후 상기 관제서버(400)로 전송한다(S180).
- [0103] 상기 관제서버(400)의 뿌리밀도측정부(480)에서 상기 뿌리영상을 통해 상기 식물의 뿌리 밀도를 측정한다(S190).
- [0104] 그 후 상기 관제서버(400)의 이상감지알림부(490)에서는 미리 설정된 뿌리 밀도 정상 범위 내에 상기 측정된 식물의 뿌리 밀도가 포함되는지 판단하고, 상기 측정된 식물의 뿌리 밀도가 미리 설정된 뿌리 밀도 정상범위 이외 일 경우에 상기 식물의 이상을 감지하여 상기 식물의 위치정보를 포함한 이상신호를 생성하여 상기 디스플레이패널(500)로 전송한다(S200).
- [0105] 이때, 상기 측정된 식물의 뿌리 밀도가 미리 설정된 뿌리 밀도 정상범위에 포함될 경우에 상기 이상신호를 생성하지 않는다.
- [0106] 상기와 같이 식물을 재배하기 위한 식물재배시스템은, 상기 재배베드부(110)의 식재구멍(111)에 각각 식재된 식물을 모니터링하여 잎이나 과실을 슈아내야 하는 식물을 쉽게 판단할 수 있음은 물론 해당 식물의 위치를 검출하여 디스플레이할 수 있어 관리자가 용이하게 슈아내기 작업을 수행할 수 있도록 도움을 줄 수 있다. 특히, 식물 재배가 미숙하여 식물에 대한 슈아내기 작업이 필요할 시기를 판단하기 어려워 하는 초보관리자도 식물의 슈아내기 작업을 용이하게 수행할 수 있어 식물의 성장에 도움을 줄 수 있어 식물의 품질을 향상시킬 수 있는 효과가 있다.
- [0107] 또한, 미리 재배베드부(110)의 구역별로 식재된 식물의 성장에 따라 식물로 조사되는 파장과 광량을 조절할 수 있어 식물의 성장을 촉진시킬 수 있게 되면서 식물의 성장속도가 다르더라도 식물을 효율적으로 관리할 수 있게 된다.
- [0108] 또한, 식물의 뿌리 밀도를 측정하여 식물의 영양상태나 식물의 뿌리가 썩는 것을 파악할 수 있어 식물로 공급되

는 양액을 조절하는데 도움을 줄 수 있으므로 식물이 쉽게 죽는 것을 방지할 수 있는 효과가 있다.

[0109]

앞에서 설명되고, 도면에 도시된 본 발명의 실시 예들은 본 발명의 기술적 사상을 한정하는 것으로 해석되어서는 안 된다. 본 발명의 보호범위는 청구범위에 기재된 사항에 의하여만 제한되고, 본 발명의 기술분야에서 통상의 지식을 가진 자는 본 발명의 기술적 사상을 다양한 형태로 개량 변경하는 것이 가능하다. 따라서 이러한 개량 및 변경은 통상의 지식을 가진 자에게 자명한 것인 경우에는 본 발명의 보호범위에 속하게 될 것이다.

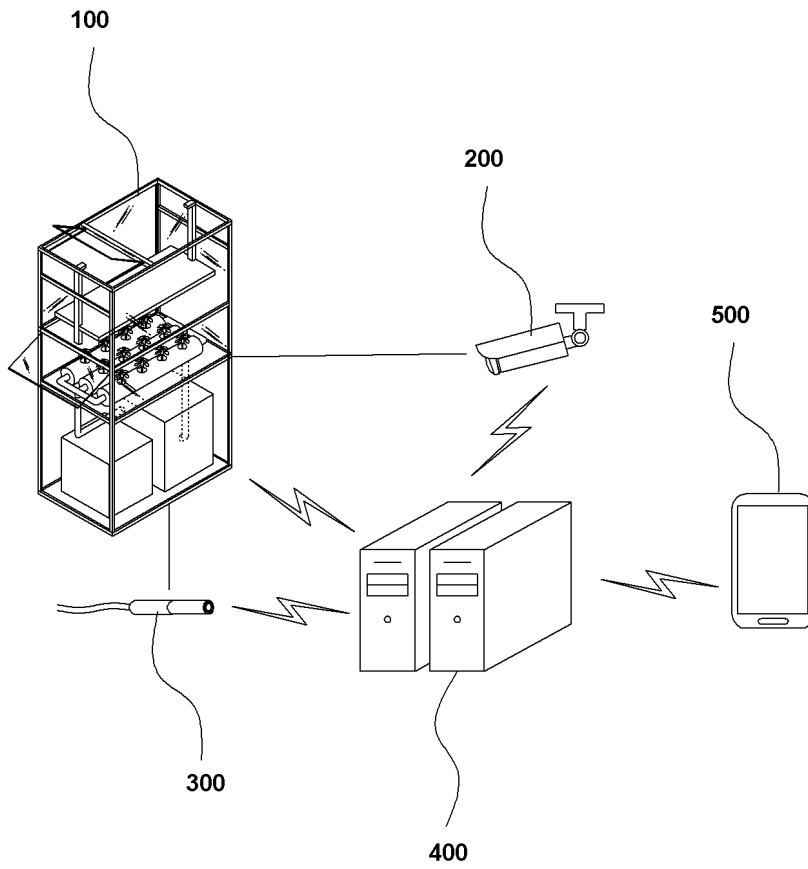
부호의 설명

[0111]

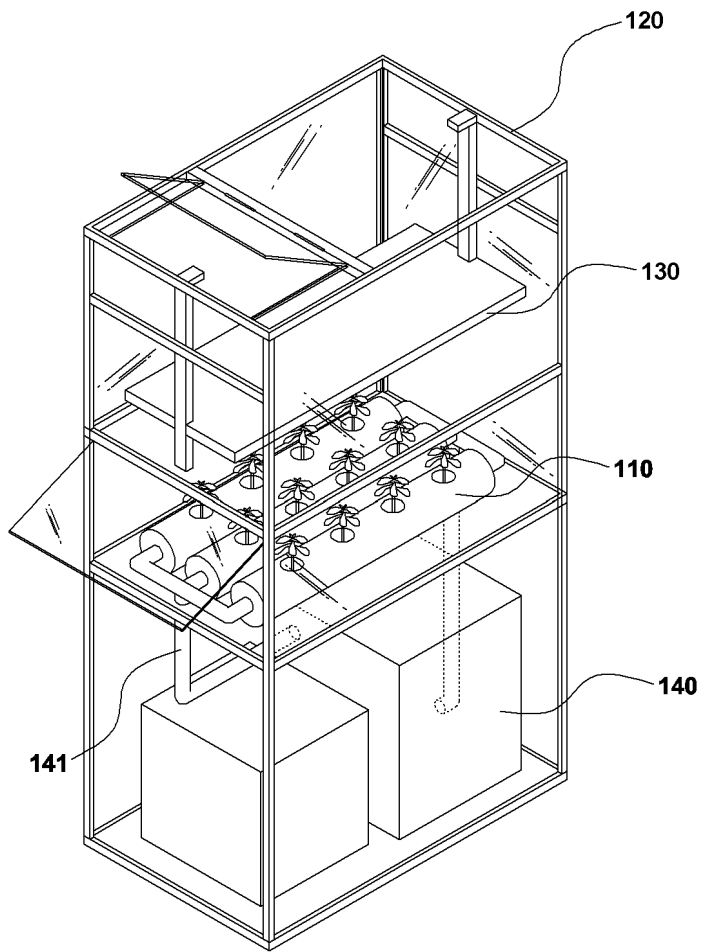
- 100: 식물재배기 110: 재배배드부
- 111: 식재구멍 120: 본체부
- 130: 식물조명부 131: LED
- 132: 조명섹터 140: 양액공급부
- 141: 연결관 150: 온도조절부
- 160: 습도조절부 170: 식물재배기통신부
- 200: 제1촬영수단 300: 제2촬영수단
- 400: 관제서버 410: 서버통신부
- 420: 모니터링부 430: 개체수인식부
- 440: 개체수판단부 450: 슈아내기통지부
- 460: 식물성장분석부 470: 식물조명제어부
- 480: 뿌리밀도측정부 490: 이상감지알림부
- 500: 디스플레이패널

도면

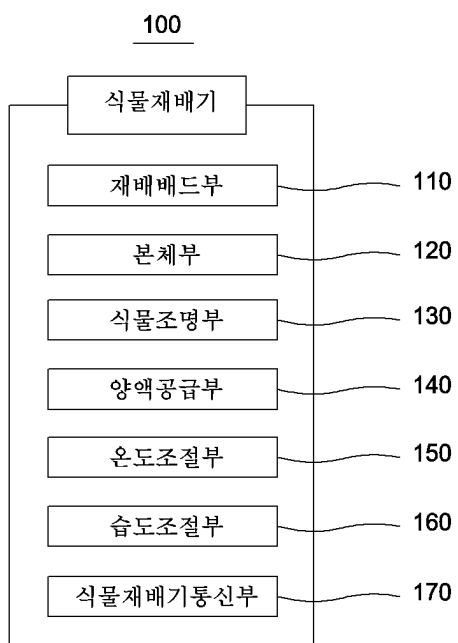
도면1



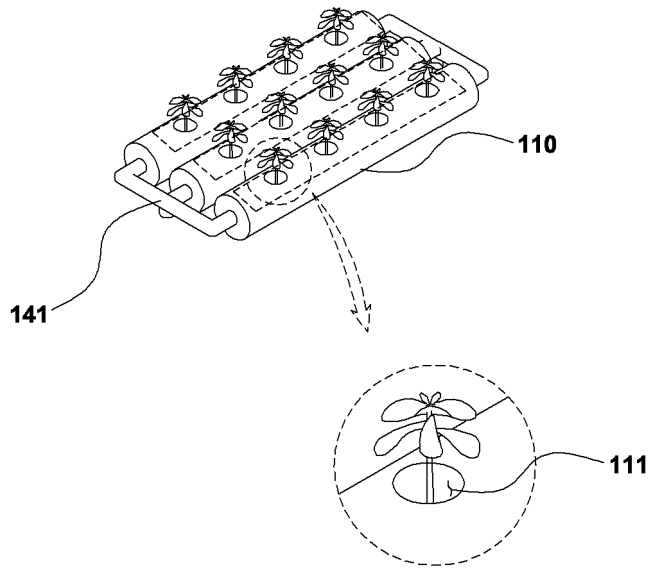
도면2



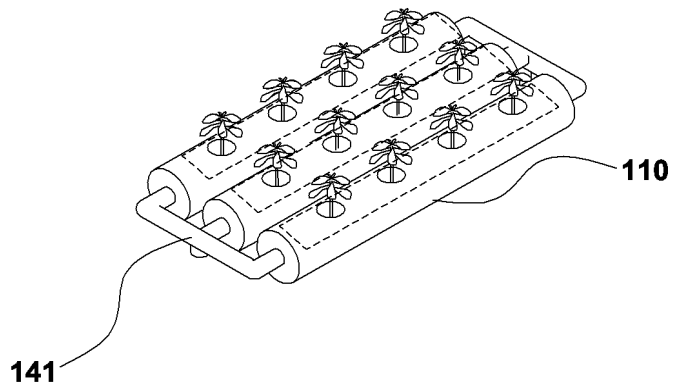
도면3



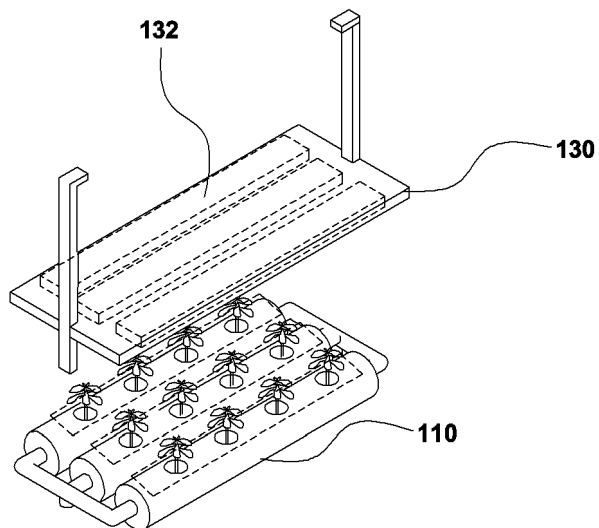
도면4



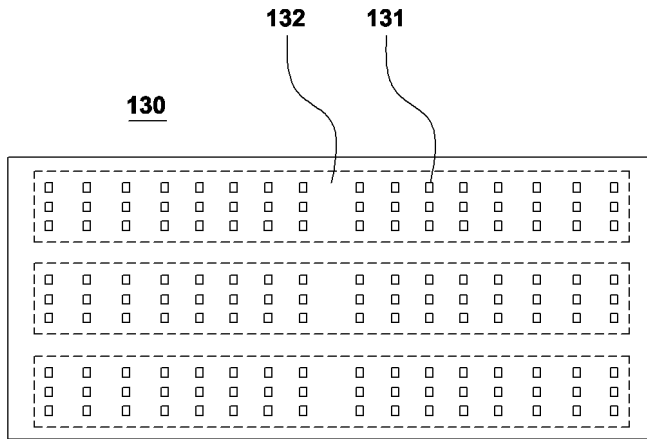
도면5



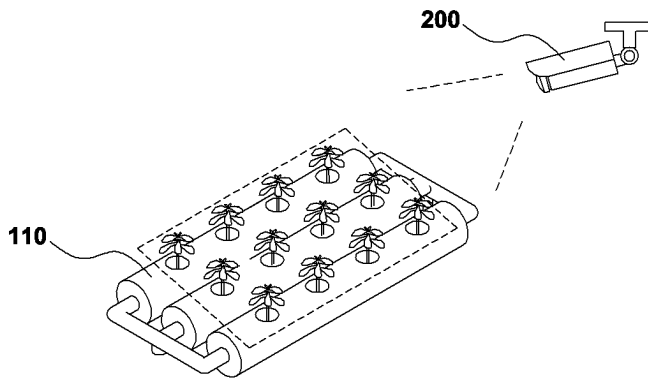
도면6



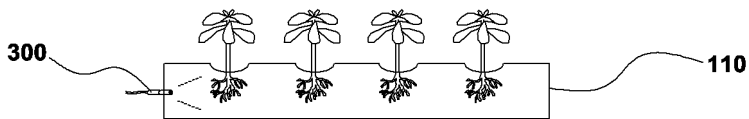
도면7



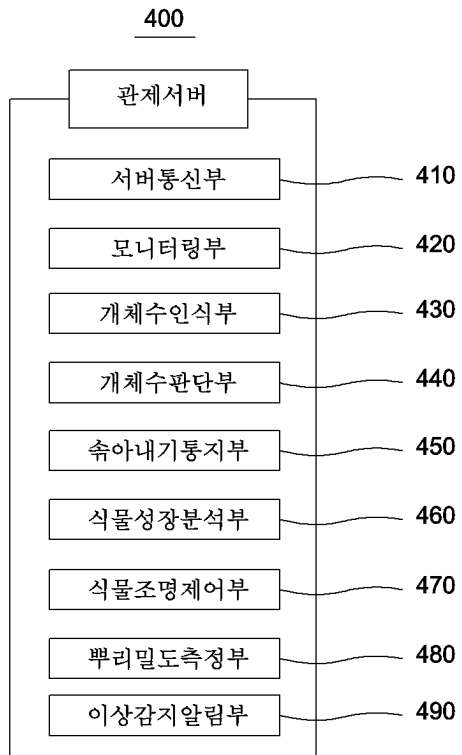
도면8



도면9



도면10



도면11

