

(10) **LT 6430 B**

(12) **PATENTO APRAŠYMAS**

- (11) Patento numeris: **6430** (51) Int. Cl. (2017.01): **E06B 3/00**  
**E06B 1/00**
- (21) Paraiškos numeris: **2016 003**
- (22) Paraiškos padavimo data: **2016-01-08**
- (41) Paraiškos paskelbimo data: **2017-07-10**
- (45) Patento paskelbimo data: **2017-07-25**
- (62) Paraiškos, iš kurios dokumentas išskirtas, numeris: —
- (86) Tarptautinės paraiškos numeris: —
- (86) Tarptautinės paraiškos padavimo data: —
- (85) Nacionalinio PCT lygio procedūros pradžios data: —
- (30) Prioritetas: —
- (72) Išradėjas:  
**Modestas ANDŽIULIS, LT**
- (73) Patento savininkas:  
**Modestas ANDŽIULIS, Tyzenhauzų g. 8-10, LT-02108 Vilnius, LT**
- (74) Patentinis patikėtinis/atstovas:  
—

(54) Pavadinimas:

**Lauko durys**

(57) Referatas:

Išradimas priklauso statybos sričiai, konkrečiai – pastatų, tarp jų gyvenamųjų namų, lauko durims. Siūlomų lauko durų konstrukcija, kuriose durų stakta ir varčia susideda iš dviejų dalių – apsauginio ir termoizoliacinio sluoksnio. Durų stakta (1) susideda iš pagrindinio karkaso (9), termoizoliacinės tarpinės (10), papildomo karkaso (11) išorinės apdailos (12) ir vidinės apdailos (13), o varčia (2) susideda iš pagrindinio karkaso (14), šarvo (15), termoizoliacinės tarpinės (16) papildomo karkaso (17), išorinės apdailos (18) ir vidinės apdailos (19). Termoizoliacinės tarpinės (10), (16) padarytos tokio storio, kad nebūtų šilumos tiltų tarp pagrindinio (9) ir papildomo staktos (11) karkasų, o taip pat tarp pagrindinio varčios karkaso (14) ir papildomo staktos karkaso (11). Išradime pasiūlyti keli durų konstrukcijų variantai. Šių durų šilumos perdavimo koeficientas 0,65 W/m²K.

**LT 6430 B**

Išradimas priklauso statybos sričiai, konkrečiai – pastatų, tarp jų gyvenamųjų namų, lauko durims.

Namų lauko durų konstrukcijoms yra keliami visi reikalavimai: durys turi būti tvirtos, turi būti atsparios drėgmės ir temperatūrų svyravimo poveikiui, apsaugoti pastatą nuo įsilaužimo, turėti mažą šiluminį laidumą, būti atsparios ugniai. Pilnai patenkinti visus šiuos reikalavimus labia sudėtingas uždavinys, todėl dažnai pasirenkamos durys, kurios būtų skirtos maksimaliai patenkinti vieną iš išvardintų reikalavimų.

Bendros paskirties ir gyvenamiesiems namams skirtos lauko durys turi dalinai patenkinti šiuos reikalavimus. Jose su metalo konstrukcijomis yra derinamas medis, medžio plaušo plokštės (MDF), termoizoliacinės medžiagos, klijai ir lakai.

Pastaruju metu labai išplito „pasyvaus namo“ samprata. Viena pagrindinių pasyvaus namo savybių - gera šilumos izoliacija. Didžiausi šilumos laidininkai name yra langai ir durys. Todėl suprojektuoti ir pagaminti šiltas duris yra svarbiausias reikalavimas. Pasyvių namų langams ir durims keliami reikalavimai, kad jų šilumos perdavimo koeficientas būtų ne didesnis kaip  $0,8 \text{ W/m}^2\text{K}$ , o bendras sumontuotų langų ir durų šilumos laidumo koeficientas turėtų būti ne didesnis kaip  $0,85 \text{ W/m}^2\text{K}$ .

Yra žinomos durų staktos, pagamintos iš dviejų tarpusavyje sujungtų atviro tipo specialių metalinių profilių (žiūr. patentą DE102007021067), iš dviejų tarpusavyje sujungtų metalinių profilių, tarp jų vidinis turi uždarą profilį (žiūr. patentą US20140069038), arba iš trijų specialių atviro tipo metalinių profilių, iš kurių vienas pritvirtintas prie sienos, o kiti du sujungti tarpusavyje ir pritvirtinti prie pirmojo metalinio profilio (žiūr. patentą WO2015132739). Šios durų staktos yra labai tvirtos, patogus jas montuoti, bet pasižymi dideliu šilumos laidumu.

Yra žinomos durys, kurių varčia yra pagaminta iš ištisinės tvirtos medžiagos, pvz., medienos, kurios kraštai pagal perimetrą sutvirtinti apgaubiančiais U-formos metaliniais profiliais (žiūr. patentą EP1498567). Šios durys yra labai tvirtos, bet staktos ir varčios perimetro detalės turi didelį šilumos laidumą.

Yra žinomos durys, kurių varčia padaryta daugiasluoksnė, vienas sluoksnis - metalinis lakštas, kiti sluoksniai iš įvairių termoizoliacinių ir apdailos medžiagų (žiūr. patentą DE19534199). Kaip ir visos aukščiau išvardintos durys šios durys turi šilumos tiltus ir todėl jos netinkamos pasyviems namams.

Siūloma lauko durų konstrukcija, susidedanti iš staktos, turinčios stačiakampį metalinį karkasą, užpildytą termoizoliacine medžiaga, išorinę bei vidinę apdailą, ir varčios, turinčios stačiakampį metalinį karkasą, prie kurio privirintas metalinis šarvas, išorinę ir vidinę apdailą, spynas ir rankenas, o taip pat vyrius, ir kurių stakta bei varčia turi papildomus karkasus, sujungtus su pagrindiniais metaliniais karkasais per termoizoliacines tarpines, varčioje yra sumontuotos spynos, iš kurių viena ar dvi rakinamos tik iš išorės, o viena - tik iš vidaus, o termoizoliacinės tarpinės padarytos tokio storio, kad nebūtų šilumos tiltų tarp pagrindinio ir papildomo staktos karkasų ir taip pat tarp pagrindinio varčios karkaso bei papildomo staktos karkaso.

Kai kurie esminiai požymiai konkretizuojami arba siūlomi jų variantai:

papildomas staktos karkasas yra metalinis ir turi uždara profilį, kuris užpildytas termoizoliacine medžiaga,

vidinė staktos apdaila turi kampo profily ir uždengia iš dviejų pusių papildomą staktos karkasą,

staktos papildomas karkasas padarytas iš metalo juostos,

papildomas varčios karkasas turi standumo elementus,

varčioje papildomas karkasas ir vidinė apdaila apjungti į vieną detalę,

termoizoliacinės tarpinės pagamintos iš didelio tankio putų polistireno,

prie staktos papildomo karkaso ir vidinės apdailos priklijuotos sandarinimo tarpinės, taip pat sandarinimo tarpinė priklijuota pagal perimetrą prie varčios metalinio šarvo krašto,

varčios papildomo karkaso ertmė tarp termoizoliacinės tarpinės ir vidinės apdailos užpildyta putų polistirenu,

spyna rakinama iš vidaus rankenėle, uždėta ant spynos sklėsčio valdymo strypo, kuris pagamintas iš stiklo audinio,

staktos ir varčios elementai suklijuoti kljais, atspariais temperatūrų svyravimams ir drėgmės poveikiui,

pagrindinių staktos ir varčios karkasų, o taip pat papildomo staktos karkaso profiliai pagaminti iš metalo lakštų lankstymo būdu.

Išradimo esmė paaiškinta brėžiniuose:

fig.1 – bendras durų vaizdas: a) - vaizdas iš priekio, b) – varčios vaizdas iš šono,

fig.2 – pirmo varianto durų horizontalus pjūvis,

fig.3 – antro varianto durų horizontalus pjūvis,

fig.4 – trečio varianto durų horizontalus pjūvis.

Išsamus durų konstrukcijos aprašymas.

Bendras durų vaizdas parodytas fig. 1a. Durys susideda iš staktos 1, varčios 2 ir jas jungiančių detalių bei mazgų – trijų vyrių 3, trijų spynų 4,5,6 ir rankenų 7,8. Varčios 2 bendras vaizdas parodytas fig.1b.

Staktos 1 ir varčios 2 išsami sandara parodyta horizontaliuose durų pjūviuose.

Fig.2 parodytas durų variantas, kuriame stakta 1 susideda iš pagrindinio karkaso 9, termoizoliacinės tarpinės 10, papildomo karkaso 11, išorinės apdailos 12 ir vidinės apdailos 13.

Varčia 2 susideda iš pagrindinio karkaso 14, šarvo 15, termoizoliacinės tarpinės 16, papildomo karkaso 17, išorinės apdailos 18 ir vidinės apdailos 19. Pagrindiniai karkasai 9, 14 ir staktos 1 papildomas karkasas 11 padaryti iš uždaro stačiakampio profilio metalinių vamzdžių. Karkasai 9,11 ir 14 turi uždara stačiakampę formą ir gaminami suvirinant kampuose metalinius vamzdžius. Karkasų 9 ir 11 vamzdžių ertmės užpildytos termoizoliacine medžiaga. Papildomas varčios karkasas 17 tai yra rėmas, kuris daromas iš medienos, medienos plaušo (drožlių) plokštės (MDF) arba faneros. Kai durys yra didelių gabaritų, varčios 2 papildomas karkasas 17 daromas su standumo elementais (fig. 2 neparodyta). Šarvas 15 –tai metalinis lakštas, kuris yra privirintas prie varčios 2 pagrindinio karkaso 14 iš išorinės durų pusės. Varčios 2 karkasų 14 ir 17 vidinės dalys užpildyta termoizoliacine medžiaga 20, 21. Durų staktos 1 išorinė 12 ir vidinė 13 apdailos, taip pat varčios 2 apdailos 18,19 daromos iš drėgmei atsparios MDF, laminuotos MDF, faneros, laminuotos faneros, plastiko su stiklo pluoštu. Darant iš MDF arba faneros išoriniai paviršiai dažomi. Staktos 1 detalių paketas, susidedantis iš išorinės apdailos 12 pagrindinio karkaso 9, termoizoliacinės tarpinės 10, papildomo karkaso 11 ir

vidinės apdailos 13, tarpusavyje suklijuotas klijais. Varčios 2 detalių paketas, susidedantis iš išorinės apdailos 18, šarvo 15 su karkasu 14, termoizoliacinės tarpinės 16, papildomo karkaso 17 ir vidinės apdailos 19, taip pat suklijuotas tarpusavyje tokiais pačiais klijais. Durų sandarumui užtikrinti prie varčios 2 šarvo 15 krašto pagal perimetrą priklijuota minkšta tarpinė 22, taip pat tarpinė 23 pagal perimetrą priklijuota prie staktos 1 papildomo karkaso 11 ir/arba prie vidinės apdailos 13.

Fig.3 parodytas durų variantas, besiskiriantis nuo varianto fig.2 staktos 1 konstrukcija. Staktos 1 papildomas karkasas 24 padarytas iš metalinės juostos, taip pat supaprastinta staktos 1 vidinė apdailos 25 konstrukcija.

Fig. 4 parodytas durų variantas, kuriame stakta 1 padaryta kaip parodyta fig.3, o varčioje 2 nėra papildomo karkaso, jo funkciją dalinai atlieka varčios 2 vidinė apdaila 19.

Kiti durų ypatumai. Varčia 2 staktoje 1 įtvirtinta trimis plieniniais su rutuliniais guoliais vyriais 3. Visų spynų 4,5,6 skląščiai yra sumontuoti varčios 2 pagrindiniame karkase 14. Iš jų spyna 4 yra seifinė, spyna 5 - cilindrinė ir spyna 6 - naktinė sklendė. Spynos 4,5 rakinamos iš išorės ir per išorinę apdailą 18 yra išvesta tik spynos cilindras su dekoratyvia plokštele. Spynos 6 skląščio strypas yra išvestas į durų vidų ir užsibaigia rankenėle. Kad nebūtų šilumos tilto, spynos 6 skląščio strypas padarytas iš stiklo audinio. Iš abiejų pusių varčia 2 turi rutulines rankenas 7,8, kurios pritvirtintos prie išorinės 18 ir vidinės 19 apdailos.

Durų gamybos ypatumai.

Staktos 1 ir varčios 2 pagrindinių karkasų 9 ir 14 metaliniai profiliai, o taip pat papildomo staktos 1 karkaso profilis 11 gali būti pagaminti iš metalo lakštų lankstymo būdu.

Apibendrinant galima sakyti, kad durų stakta ir varčia susideda iš dviejų dalių – apsauginio ir termoizoliacinio sluoksnių. Jų konstrukcijos ypatybė yra tai, kad per termoizoliacinį sluoksnį nėra šilumos tiltų iš apsauginio sluoksnio į patalpos vidų.

Bandymams buvo pagamintos durys, kurių staktos storis su apdaila 126 mm, o varčios storis - 90 mm. Šilumos perdavimo koeficientas nustatytas karštosios dėžės metodu pagal standartą LST EN ISO 12567. Išmatuotas durų šilumos perdavimo koeficientas yra 0,65 W/m<sup>2</sup>K. Tai rodo, kad siūlomos konstrukcijos durys

ne tik yra labai tvirtos, bet pilnai atitinka pasyvių namų standarto reikalavimus šilumos laidumui.

## IŠRADIMO APIBRĖŽTIS

1. Lauko durys, susidedančios iš staktos (1), turinčios stačiakampį metalinį karkasą (9), užpildytą termoizoliacine medžiaga, ir išorinę (12) bei vidinę (13) apdailą, ir varčios (2), turinčios stačiakampį metalinį karkasą (14), prie kurio privirintas metalinis šarvas (15), išorinę (18) bei vidinę (19) apdailą, spynas (4,5,6) ir rankenas (7,8), o taip pat vyrius (3), b e s i s k i r i a n č i o s tuo, kad:

stakta (1) ir varčia (2) turi papildomus karkasus (11,17), sujungtus su pagrindiniais metaliniais karkasais (9,14) per termoizoliacines tarpines (10,16), o varčioje (2) yra sumontuotos spynos (4,5), iš kurių viena ar dvi rakinamos tik iš išorės, o viena (6) - tik iš vidaus;

termoizoliacinės tarpinės (10,16) padarytos tokio storio, kad nebūtų šilumos tiltų tarp pagrindinio ir papildomo staktos (1) karkasų (9,11), o taip pat tarp varčios (2) pagrindinio karkaso (14) ir staktos (1) papildomo karkaso (11).

2. Lauko durys pagal 1 punktą, b e s i s k i r i a n č i o s tuo, kad staktos (1) papildomas karkasas (11) metalinis ir turi uždara profilį, kuris užpildytas termoizoliacine medžiaga.

3. Lauko durys pagal 1, 2 punktus, b e s i s k i r i a n č i o s tuo, kad staktos (1) vidinė apdaila (13) turi kampuočio profilį ir uždengia iš dviejų pusių staktos (1) papildomą karkasą (11).

4. Lauko durys pagal 1 punktą, b e s i s k i r i a n č i o s tuo, kad staktos (1) papildomas karkasas (24) padarytas iš metalo juostos.

5. Lauko durys pagal 1 punktą, b e s i s k i r i a n č i o s tuo, kad varčios (2) papildomas karkasas (17) turi standumo elementus.

6. Lauko durys pagal 1, 5 punktus, b e s i s k i r i a n č i o s tuo, kad varčioje (2) papildomas karkasas ir vidinė apdaila apjungti į vieną detalę.

7. Lauko durys pagal 1 punktą, b e s i s k i r i a n č i o s tuo, kad termoizoliacinės tarpinės (10,16) pagamintos iš didelio tankio putų polistireno.

8. Lauko durys pagal 1-7 punktus, b e s i s k i r i a n č i o s tuo, kad prie staktos (1) papildomo karkaso (11) ir vidinės apdailos (13) priklijuotos sandarinimo tarpinės (23), taip pat sandarinimo tarpinė (22) priklijuota pagal perimetrą prie varčios (2) metalinio šarvo (15) krašto.

9. Lauko durys pagal 1, 5 punktus, b e s i s k i r i a n č i o s tuo, kad varčios (2) papildomo karkaso (17) ertmė tarp termoizliacinės tarpinės (16) ir vidinės apdailos (19) užpildyta putų polistirenu.

10. Lauko durys pagal 1 punktą, b e s i s k i r i a n č i o s tuo, kad spyna (7) rakinama iš vidaus rankenėle, uždėta ant spynos skląščio valdymo strypo, kuris pagamintas iš stiklo audinio.

11. Lauko durys pagal 1-7 punktus, b e s i s k i r i a n č i o s tuo, kad staktos (1) ir varčios (2) elementai suklijuoti atspariais temperatūrų svyravimams ir drėgmės poveikiui klėjais.

12. Lauko durys pagal 1, 2 punktus, b e s i s k i r i a n č i o s tuo, kad pagrindinių staktos (1) ir varčios (2) karkasų (9,14), o taip pat papildomo staktos (1) karkaso (11) profiliai pagaminti iš metalo lakštų lankstymo būdu.

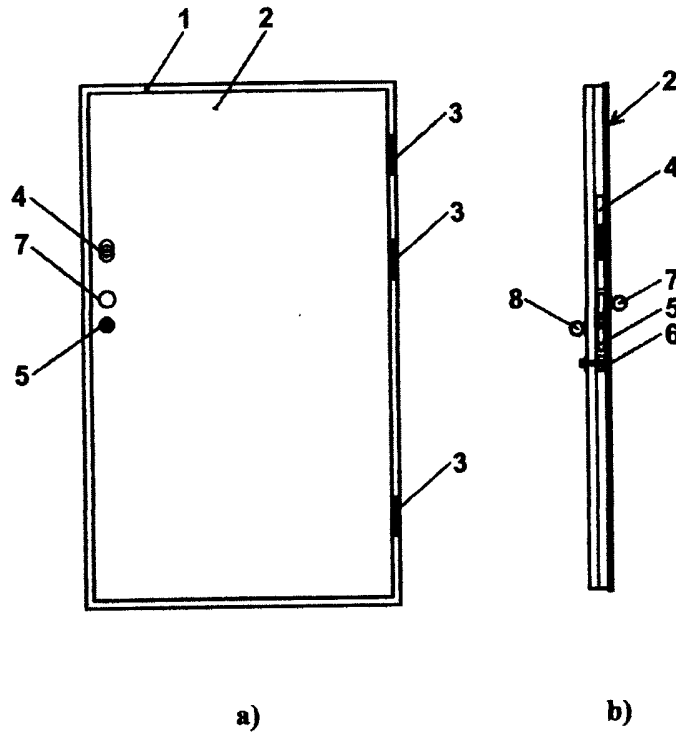


Fig.1

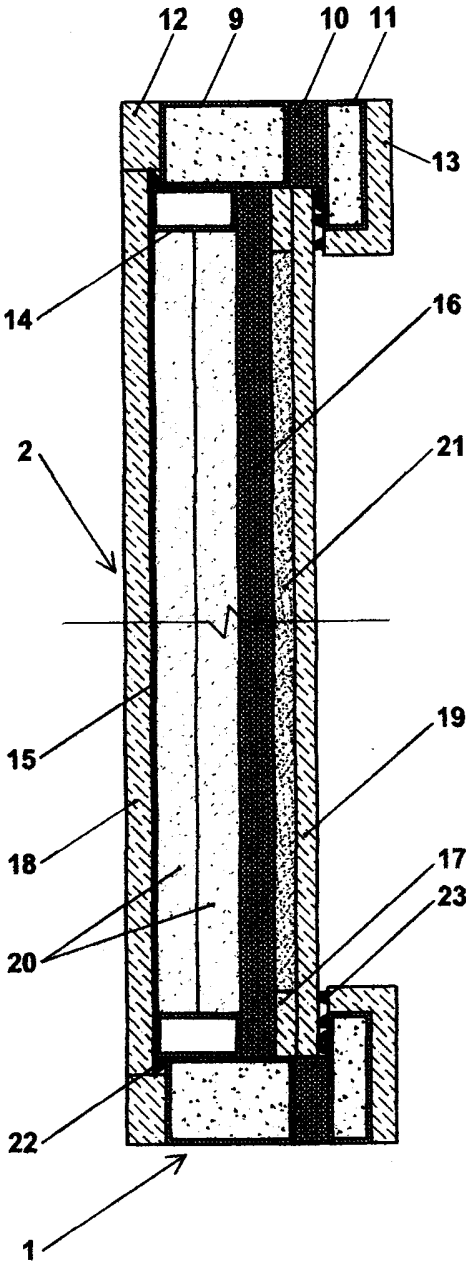


Fig. 2

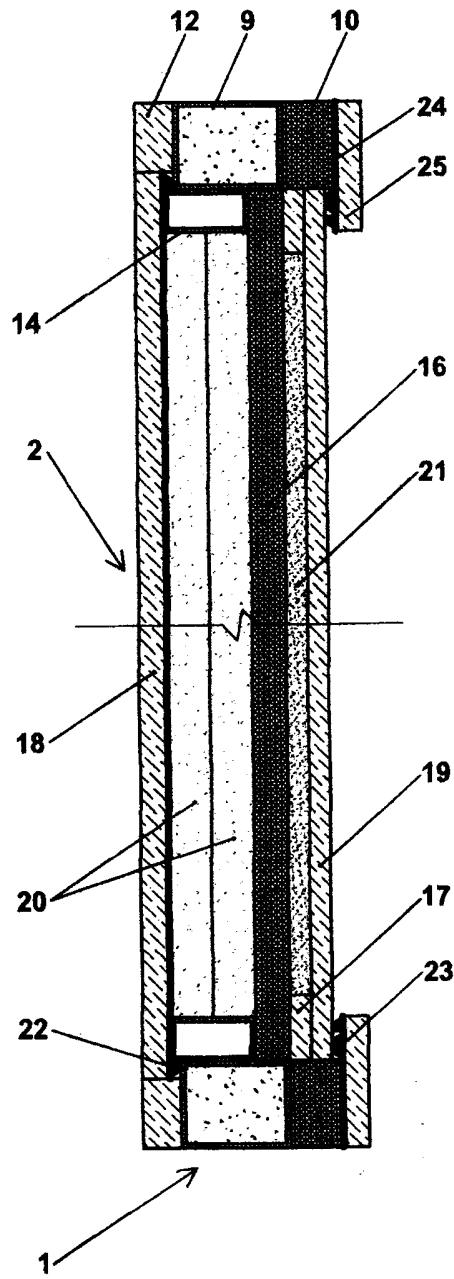


Fig. 3

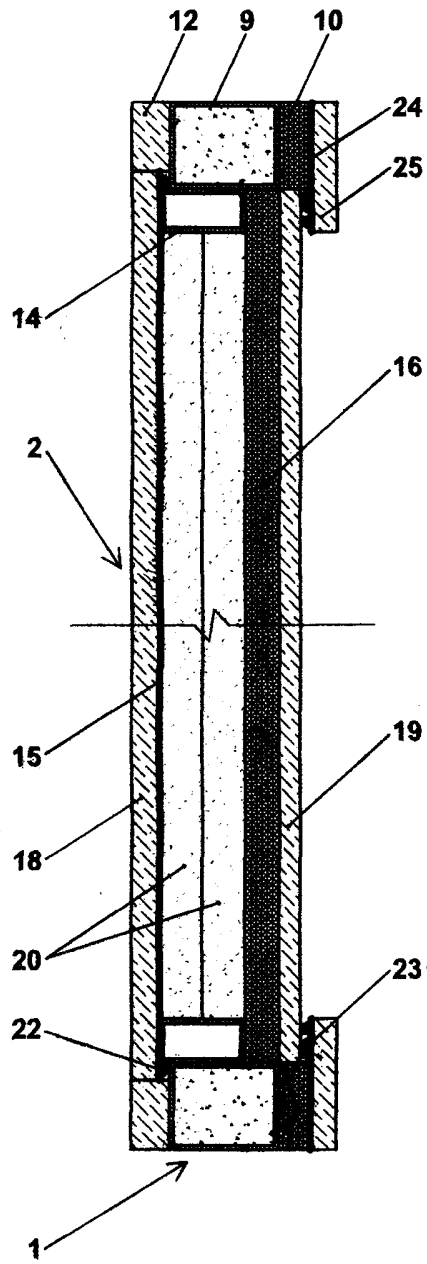


Fig. 4