

(12) DEMANDE INTERNATIONALE PUBLIÉE EN VERTU DU TRAITÉ DE COOPÉRATION
EN MATIÈRE DE BREVETS (PCT)

(19) Organisation Mondiale de la Propriété
Intellectuelle
Bureau international



(43) Date de la publication internationale
22 novembre 2007 (22.11.2007)

PCT

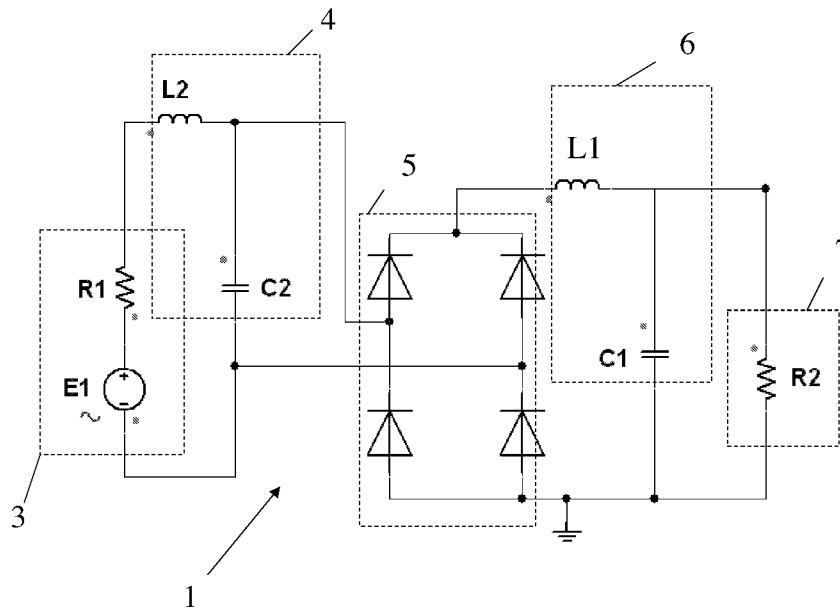
(10) Numéro de publication internationale
WO 2007/132113 A1

- (51) Classification internationale des brevets :
H02M 7/04 (2006.01) *H01Q 1/00* (2006.01)
H02J 17/00 (2006.01)
- (21) Numéro de la demande internationale :
PCT/FR2007/051250
- (22) Date de dépôt international : 11 mai 2007 (11.05.2007)
- (25) Langue de dépôt : français
- (26) Langue de publication : français
- (30) Données relatives à la priorité :
0604264 12 mai 2006 (12.05.2006) FR
- (71) Déposants (*pour tous les États désignés sauf US*) :
CENTRE NATIONAL DE LA RECHERCHE SCIENTIFIQUE - CNRS [FR/FR]; 3 rue Michel Ange, F-75794 Paris Cedex 16 (FR). ECOLE CENTRALE DE LYON [FR/FR]; 36 avenue Guy Collongue, BP 163, F-69131 Ecully Cedex (FR).
- (72) Inventeur; et
- (75) Inventeur/Déposant (*pour US seulement*) : VOLLAIRE, Christian [FR/FR]; 6 bis route de Brignais, F-69160 Tassin (FR).
- (74) Mandataire : BREDEMA; 38 avenue de l'Opéra, F-75002 Paris (FR).
- (81) États désignés (*sauf indication contraire, pour tout titre de protection nationale disponible*) : AE, AG, AL, AM, AT, AU, AZ, BA, BB, BG, BH, BR, BW, BY, BZ, CA, CH, CN, CO, CR, CU, CZ, DE, DK, DM, DZ, EC, EE, EG, ES, FI, GB, GD, GE, GH, GM, GT, HN, HR, HU, ID, IL, IN, IS, JP, KE, KG, KM, KN, KP, KR, KZ, LA, LC, LK, LR, LS, LT, LU, LY, MA, MD, MG, MK, MN, MW, MX, MY, MZ, NA, NG, NI, NO, NZ, OM, PG, PH, PL, PT, RO, RS, RU, SC, SD, SE, SG, SK, SL, SM, SV, SY, TJ, TM, TN, TR, TT, TZ, UA, UG, US, UZ, VC, VN, ZA, ZM, ZW.
- (84) États désignés (*sauf indication contraire, pour tout titre de protection régionale disponible*) : ARIPO (BW, GH, GM, KE, LS, MW, MZ, NA, SD, SL, SZ, TZ, UG, ZM,

[Suite sur la page suivante]

(54) Title: DEVICE FOR CONVERTING AN ELECTROMAGNETIC WAVE INTO DC VOLTAGE

(54) Titre : CONVERTISSEUR D'ONDE ÉLECTROMAGNÉTIQUE EN TENSION CONTINUE



(57) Abstract: The invention relates to a device (1) for converting an electromagnetic wave (11) into a DC voltage, comprising:
- at least one antenna (3) suitable for converting said electromagnetic wave (11) into an input electrical signal;
- a first filter (4) suitable for filtering said input electrical signal and generating a filtered signal;
- a full-wave rectifier (5) suitable for rectifying said filtered signal and generating an output voltage;
- a second filter (6) suitable for filtering said output voltage so as to generate said DC voltage, in which the first filter (4) and the second filter (6) are arranged so as to comply with a concatenation of current and voltage sources through the rectifier (5).

[Suite sur la page suivante]

WO 2007/132113 A1



ZW), eurasien (AM, AZ, BY, KG, KZ, MD, RU, TJ, TM), européen (AT, BE, BG, CH, CY, CZ, DE, DK, EE, ES, FI, FR, GB, GR, HU, IE, IS, IT, LT, LU, LV, MC, MT, NL, PL, PT, RO, SE, SI, SK, TR), OAPI (BF, BJ, CF, CG, CI, CM, GA, GN, GQ, GW, ML, MR, NE, SN, TD, TG).

Publiée :

— avec rapport de recherche internationale

— avant l'expiration du délai prévu pour la modification des revendications, sera republiée si des modifications sont reçues

En ce qui concerne les codes à deux lettres et autres abréviations, se référer aux "Notes explicatives relatives aux codes et abréviations" figurant au début de chaque numéro ordinaire de la Gazette du PCT.

(57) Abrégé : L'invention se rapporte à un dispositif (1) pour convertir une onde électromagnétique (11) en une tension continue comprenant : - a u moins une antenne (3) apte à convertir ladite onde électromagnétique (11) en un signal électrique d'entrée; - u n premier filtre (4) apte à filtrer ledit signal électrique d'entrée et générer un signal filtré; - un redresseur (5) double alternance apte à redresser ledit signal filtré et générer une tension de sortie; - un deuxième filtre (6) apte à filtrer ladite tension d e sortie de sorte à générer ladite tension continue, dans lequel le premier filtre (4) et le deuxième filtre (6) sont agencés de sorte à respecter un enchaînement des sources en courant et en tension au travers du redresseur (5).

CONVERTISSEUR D'ONDE ÉLECTROMAGNÉTIQUE EN TENSION CONTINUE

La présente invention se rapporte au domaine des dispositifs pour
5 convertir une onde électromagnétique, et notamment des micro-ondes en une tension continue.

Elle concerne plus particulièrement un dispositif pour convertir une
onde électromagnétique en une tension continue comprenant :

- 10 - au moins une antenne apte à convertir ladite onde électromagnétique en un signal électrique d'entrée ;
- un premier filtre apte à filtrer ledit signal électrique d'entrée et générer un signal filtré ;
- un redresseur apte à redresser ledit signal filtré et générer
15 une tension de sortie ;
- un deuxième filtre apte à filtrer ladite tension de sortie de sorte à générer ladite tension continue.

Un tel dispositif est par exemple connu du document de brevet
20 français 2, 646, 739. Dans le brevet précité, le redresseur est constitué d'une seule diode et constitue un redresseur simple alternance.

Un tel dispositif peut être utilisé pour alimenter des appareils à
25 distance. Dans ce cas, des micro-ondes générées par une source de micro-ondes sont reçues par le dispositif de conversion, qui transforme l'onde reçue en une tension continue. Cette tension continue peut être utilisée pour alimenter une charge, par exemple un appareil rechargeable.

30

Ainsi, lorsque des micro-ondes arrivent au niveau de l'antenne, une tension alternative ayant une partie positive et une partie

négative est générée. Avec un tel redresseur simple alternance, une partie de l'énergie captée par l'antenne est perdue, ce qui nuit au rendement du dispositif de conversion.

5 Un tel dispositif est également connu du document de brevet américain US 5,671,133. Dans le brevet précité, le convertisseur est constitué de deux diodes et constitue un doubleur de tension. Ce type de convertisseur fonctionne correctement à vide mais s'avère inefficace pour des fonctionnements en charge. De plus
10 son fonctionnement requiert le chargement de condensateurs ce qui interdit le respect de l'enchaînement des sources requis pour un transfert de puissance optimal.

On connaît également le document US-B-6,427,065 qui décrit un
15 dispositif pour convertir une onde électromagnétique en une tension continue comprenant :

- au moins une antenne apte à convertir ladite onde électromagnétique en un signal électrique d'entrée ;
- un premier filtre apte à filtrer ledit signal
20 électrique d'entrée et générer un signal filtré ;
- un redresseur apte à redresser ledit signal filtré et générer une tension de sortie ;
- un deuxième filtre (6) apte à filtrer ladite tension de sortie de sorte à générer ladite tension continue,
25 dans lequel le redresseur est un redresseur double alternance.

Le fait d'utiliser un redresseur double alternance permet d'améliorer le rendement du convertisseur.

30 Toutefois, il est avantageux d'améliorer encore ce rendement.

Un premier but de l'invention est donc d'améliorer le rendement dans un dispositif de conversion d'une onde électromagnétique en une tension continue.

5 Un autre but de l'invention est de limiter le niveau d'énergie de l'onde électromagnétique à fournir à un convertisseur d'onde électromagnétique en une tension continue, tout en maintenant une énergie électrique satisfaisante.

10 Au moins un de ces buts est atteint par la présente invention qui concerne, selon un premier aspect, un dispositif pour convertir une onde électromagnétique en une tension continue comprenant :

- au moins une antenne apte à convertir ladite onde électromagnétique en un signal électrique d'entrée ;
- 15 - un premier filtre apte à filtrer ledit signal électrique d'entrée et générer un signal filtré ;
- un redresseur double alternance apte à redresser ledit signal filtré et générer une tension de sortie ;
- un deuxième filtre apte à filtrer ladite tension de
- 20 sortie de sorte à générer ladite tension continue,

dans lequel le premier filtre et le deuxième filtre sont agencés de sorte à respecter un enchaînement des sources en courant et en tension au travers du redresseur.

25 Grâce à l'agencement du premier filtre et du deuxième filtre respectant l'enchaînement des sources en courant et en tension au travers du redresseur, le rendement du convertisseur est amélioré.

30 Ce principe est connu dans le domaine de l'électronique de puissance basse fréquence, mais n'a jamais été utilisé dans le cadre d'un convertisseur d'onde électromagnétique en une tension

continue. Or, il a été démontré, dans le cadre de l'invention, qu'un tel agencement respectant le principe de la conversion statique de l'énergie électrique au sens de l'électronique de puissance, permet de limiter considérablement les pertes du rendement de conversion.

Selon un premier mode de réalisation, le redresseur est un redresseur direct, le premier filtre est un générateur de tension vu du redresseur et le deuxième filtre est un générateur de courant vu du redresseur.

Selon un deuxième mode de réalisation, le redresseur est un redresseur direct, le premier filtre est un générateur de courant vu du redresseur et le deuxième filtre est un générateur de tension vu du redresseur.

Dans ces deux modes de réalisation, puisque le redresseur est direct, un enchaînement de sources de nature différente, tension-courant ou courant-tension, est bien mis en œuvre, ce qui permet d'améliorer le rendement de conversion.

Selon un mode de réalisation de l'invention, lequel l'onde électromagnétique est une onde dans le domaine des micro-ondes, et dans lequel l'antenne est agencée pour convertir l'onde micro-ondes. Dans ce domaine de fréquence, le redressement double alternance n'est pas utilisé dans les dispositifs de conversion en une tension continue connus de l'état de la technique.

Ce redresseur double alternance est par exemple un pont de Graëtz uniquement composé de diodes.

Ainsi, en utilisant un redresseur double d'alternance tel qu'un pont de Graëtz en tant que redresseur dans un dispositif de conversion d'une onde électromagnétique en une tension continue, la totalité de l'énergie prélevée par l'antenne est redressée et convertie en
5 énergie continue. Ceci améliore donc le rendement du convertisseur.

Il est connu d'utiliser des diodes notamment dans le domaine des micro-ondes pour réaliser un redressement. Toutefois, dans ce
10 cas, on utilise seulement la caractéristique quadratique des diodes permettant par exemple de transformer une fonction sinus en une fonction sinus carré. Ce procédé est issu des techniques de démodulation. Or, dans cette partie de sa caractéristique, la diode dissipe beaucoup de puissance, ce qui nuit au rendement du
15 dispositif.

Au contraire, un redresseur double alternance tel qu'un pont de Graëtz selon l'invention permet de maintenir un bon rendement pour le dispositif de conversion car les diodes au sein du pont de
20 Graëtz fonctionnent en commutation c'est-à-dire dans une partie de leur caractéristique où les pertes sont faibles.

Un tel pont de Graëtz n'a jamais été utilisé dans des dispositifs de conversion de micro-ondes, en une tension continue en particulier
25 parce que l'utilisation de diodes en commutation n'est pas répandue dans la communauté des micro-ondes car les diodes sont utilisées à des fins de démodulation ce qui conduit à utiliser une autre partie de leur caractéristique.

30 Les structures de conversion telles que les ponts de Graëtz sont couramment utilisées en basse fréquence mais sans souci d'adaptation d'impédance ce qui revient à rejeter des harmoniques

sur le réseau d'alimentation qui est de puissance infinie par rapport à la charge.

Selon un deuxième aspect, l'invention se rapporte à un dispositif
5 pour convertir des micro-ondes en une tension continue. Un tel dispositif de conversion de micro-ondes est plus particulièrement appelé rectenne, ou « rectenna » en langue anglaise. La demande FR 2, 646, 739 précitée concerne plus particulièrement ce domaine technique des rectennes.

10

Selon ce deuxième aspect, l'invention se rapporte à un dispositif pour convertir des micro-ondes en une tension continue comprenant :

- 15 - au moins une antenne apte à convertir les micro-ondes en un signal électrique d'entrée ;
- un premier filtre apte à filtrer ledit signal électrique d'entrée et générer un signal filtré ;
- un redresseur apte à redresser ledit signal filtré et générer une tension de sortie ;
- 20 - un deuxième filtre apte à filtrer ladite tension de sortie de sorte à générer ladite tension continue,

dans lequel le redresseur est un redresseur double alternance, notamment un pont comprenant uniquement des diodes en commutation, par exemple un pont de Graëtz.

25

Un tel dispositif permet en effet déjà, dans le domaine des micro-ondes, d'améliorer le rendement des convertisseurs micro-ondes connus. Dès lors, le dispositif ci-dessus résout le problème de l'amélioration du rendement du convertisseur micro-ondes, et ce
30 indépendamment de l'agencement des filtres décrit ci-dessus respectant l'enchaînement des sources en courant et en tension au travers du redresseur.

Pour un dispositif de conversion micro-ondes, le fait d'améliorer le rendement est particulièrement important au regard des normes empêchant l'émission de micro-ondes au-delà d'une certaine
5 énergie.

L'enchaînement des sources décrit précédemment permet alors, pour un convertisseur micro-ondes du type rectenne, d'améliorer encore le rendement de conversion.

10

Par ailleurs, le filtrage selon l'invention entre l'antenne et le redresseur par le premier filtre n'est pas envisageable en basses fréquences du fait de la taille des composants dans cette gamme de fréquences. Ce premier filtre permet notamment de réaliser une
15 adaptation d'impédance qui est une préoccupation majeure en fréquences micro-onde afin de pouvoir capter un maximum d'énergie de l'onde incidente avec l'antenne de réception.

Par ailleurs, afin d'améliorer le transfert de puissance entre
20 l'antenne et le redresseur, ledit premier filtre comprend un premier composant électrique d'entrée agencé pour recevoir ledit signal d'entrée, et dans lequel ledit premier composant électrique d'entrée est une inductance.

25 De la sorte, comme l'antenne est une source de tension, le premier composant rencontré par le courant en sortie de l'antenne est un de type générateur de courant. Cet enchaînement respectant la propriété d'enchaînement des sources, générateur de tension puis générateur de courant permet donc d'améliorer le transfert de
30 puissance.

Par ailleurs, afin d'améliorer le transfert de puissance entre le premier filtre et le deuxième filtre, ledit redresseur est un redresseur direct et ledit premier filtre comprend un composant électrique de sortie, ledit composant électrique de sortie étant une
5 capacité, et ledit deuxième filtre comprend un deuxième composant électrique d'entrée agencé pour recevoir ladite tension de sortie, ledit deuxième composant électrique d'entrée étant une inductance.

10 De la même façon, ledit redresseur est un redresseur direct et ledit premier filtre comprend un composant électrique de sortie, ledit composant électrique de sortie étant une inductance, et ledit deuxième filtre comprend un deuxième composant électrique d'entrée agencé pour recevoir ladite tension de sortie, ledit
15 deuxième composant électrique d'entrée étant une capacité.

De la sorte, le redresseur étant un redresseur direct, il n'y a pas d'élément d'accumulation d'énergie au sein du redresseur, et l'enchaînement des sources, générateur de tension puis générateur
20 de courant permet donc d'améliorer le transfert de puissance.

En outre, afin d'obtenir un transfert de puissance maximal lorsque le dispositif de conversion est utilisé pour alimenter une charge, l'invention concerne également un équipement électrique
25 comprenant un dispositif tel que précédemment décrit, et une charge apte à être alimentée par ladite tension continue, et ledit premier filtre, ledit redresseur, ledit deuxième filtre et ladite charge forment un ensemble ramené relié à ladite antenne, ledit ensemble ramené ayant une impédance ramené, ladite antenne ayant une
30 impédance d'antenne, ledit ensemble ramené étant dimensionné de sorte que ladite impédance ramené soit égale à ladite impédance d'antenne.

Ainsi, on choisit les filtres, et notamment les impédances et capacités des filtres, de sorte à réaliser une adaptation d'impédance dans le dispositif. De façon connue en soi, l'égalité de
5 l'impédance ramenée et de l'impédance de l'antenne permet de maximiser le transfert d'énergie entre l'antenne et la charge.

On décrit maintenant un mode de réalisation de l'invention, en référence aux figures annexées dans lesquelles :

10

- FIG. 1 est un schéma général d'un dispositif convertisseur d'une onde électromagnétique en une tension continue selon l'invention associé à une source électromagnétique micro-onde ;
- 15 - FIG. 2 est un schéma électrique d'un exemple de réalisation d'un dispositif convertisseur d'une onde électromagnétique en une tension continue selon l'invention ;
- FIG. 3 est un schéma électrique d'un circuit électrique équivalent au circuit de la FIG. 2 en terme d'impédance ;
- 20 - FIG. 4 est un graphique représentant la puissance récupérée aux bornes d'une charge dans un dispositif tel qu'illustré FIG. 1 en fonction de la résistance de charge.

Comme illustré FIG. 1, un dispositif 1 pour convertir une onde
25 électromagnétique 11 en une tension continue comprend une antenne 3. L'antenne 3 est apte à convertir l'onde électromagnétique 11 en un signal électrique alternatif. Une association de plusieurs antennes 3 peut éventuellement être utilisée afin d'augmenter la surface de réception. Le signal
30 électrique alternatif est ensuite transmis dans le dispositif 1 successivement à travers un filtre haute fréquence 4, un redresseur double alternance 5 apte à transformer un signal

alternatif en un signal redressé, et un filtre continu 6. En sortie du filtre continu 6, une tension continue est générée. Cette tension continue peut alors être appliquée à une charge 7.

5 L'onde électromagnétique 11 est par exemple un signal micro-onde 11 généré par un dispositif émetteur 2. Ce dispositif émetteur 2 comprend par exemple un générateur de tension continue 9, une source micro-onde 8, et une antenne émettrice 10. Les micro-ondes générées par l'émetteur 2 ont l'avantage d'être facilement
10 transmises dans un environnement ouvert dans lequel les micro-ondes peuvent se propager, ce qui rend possible une émission à distance vers le dispositif récepteur 1. Le dispositif émetteur est connu de l'homme du métier et ne sera pas discuté plus en détail par la suite.

15

Dans le dispositif de réception 1 de l'onde électromagnétique 11, le filtre haute fréquence 4 positionné entre l'antenne 3 et le redresseur 5, a pour fonction d'adapter l'impédance vue par l'antenne. Cette adaptation d'impédance sera discutée plus en
20 détail ci-dessous.

Illustré FIG. 2, on décrit maintenant un mode de réalisation particulier des différents composants électriques du dispositif récepteur 1 de la FIG. 1.

25

L'antenne 3 peut être modélisé par un générateur de tension $E1$, et une impédance résistive $R1$. L'impédance $R1$ vaut par exemple 50 Ohms.

30 Le filtre haute fréquence 4 comprend une inductance $L2$ reliée directement à l'impédance $R1$ de l'antenne 3, et une capacité $C2$ positionnée en parallèle de l'antenne 3. Le filtre haute fréquence 4

est un filtre passe-bas. La sortie du filtre haute fréquence 4 est reliée à un redresseur double alternance 5. Ce redresseur double alternance 5 est un pont de Graëtz et comprend un assemblage de quatre diodes, réparties sur deux branches de deux diodes, Les entrées du pont sont situées au niveau de chacune des deux branches. Les diodes de ce redresseur double alternance 5 fonctionnent en commutation de façon connue en soi.

Le filtre continu 6 est positionné en sortie du redresseur 5 et comprend une inductance L1 en série avec le redresseur 5, et une capacité C1 en parallèle avec le redresseur 5. Le filtre 6 est un filtre passe-bas.

Le filtre continu 6 permet de générer une tension continu apte à être fournie à la charge 7 qui peut être modélisée par une résistance R2.

La valeur de la charge 7 est calculée en fonction de la consommation des composants à alimenter par le dispositif 1. Par exemple, pour un composant ayant une consommation de 10 mW sous 5 Volts, on prendra une résistance R2 de 2500 Ohms.

Les capacités C1 et C2, et les inductances L1 et L2 sont positionnées de sorte à respecter le principe de l'enchaînement des sources de sorte à obtenir un transfert de puissance maximal.

Ce principe connu en électronique de puissance, dispose que l'on ne peut connecter directement ou au travers d'un convertisseur direct, c'est-à-dire sans accumulateur d'énergie, que des sources de nature différentes. Si cette condition n'est pas respectée, il est connu que le transfert de puissance n'est pas optimal.

Ainsi, selon l'invention, le générateur E1 et la résistance R1 modélisant l'antenne, constituent un générateur de tension. L'inductance L2 étant positionnée en tête du filtre 4, le filtre 4 est donc vu comme un générateur de courant par l'antenne 3. Ensuite, 5 l'inductance L1 est positionnée en tête du filtre 6, qui est donc vu comme un générateur de courant par le filtre 4, qui est lui-même un générateur de tension en sortie du côté de C2. Le redresseur 5 étant un convertisseur direct, la condition d'enchaînement des sources est bien respectée selon l'invention, ce qui permet 10 d'obtenir un bon transfert de puissance.

Selon d'autres modes de réalisation du dispositif 1, l'ordre des filtres 4 et 6 peut être augmenté, en positionnant d'autres inductance et capacité. Dans ces modes de réalisation, ces 15 inductances et capacités sont également positionnées de sorte à respecter l'enchaînement des sources tension-courant. En particulier, si le composant de sortie du filtre 4 est une inductance, le composant d'entrée du filtre 6 sera une capacité de sorte à respecter cet enchaînement des sources.

20

Afin d'améliorer le transfert d'énergie entre l'antenne et la charge, on réalise une adaptation d'impédance du dispositif 1 lorsqu'il est relié à une charge 7. Les capacités C1 et C2 et les inductances L1 et L2 sont donc dimensionnées pour réaliser cette adaptation 25 d'impédance. Illustré FIG. 3, on dimensionne donc les composants du filtre haute fréquence 4, du filtre continu 6, et de la charge 7 de sorte que la résistance équivalente de cet ensemble soit égale à la résistance R1 de l'antenne 3, soit $R_{eq}=R1$. Illustré FIG. 1, le filtre haute fréquence 4, le redresseur 5, le filtre continu 6 et la 30 charge 7 forment un ensemble ramené 12 ayant une impédance ramenée à adapter.

Du fait des non-linéarités introduites par le redresseur à diodes 5, le calcul des valeurs des composants L1, C1, C2, et L2 ne peut se faire de manière analytique, et l'on utilise de préférence un logiciel de calcul de circuits.

5

La Demanderesse a déterminé des valeurs des composants L1, C1, L2, et C2 permettant de réaliser une bonne adaptation d'impédance pour une antenne d'impédance interne purement résistive de 50 Ohms.

10

Les valeurs déterminées par la Demanderesse sont les suivantes :

L1=3.5 nH

C1=48pF

L2=6.2 nH

15 C2=0.3 pF

Ces valeurs ont été déterminées pour un fonctionnement avec une onde incidente 11 à la fréquence de 2.45 GHz et pour une valeur de R2 de la charge 7 de 500 ohms. La puissance obtenue dans la charge 7 pour une onde incidente 11 d'un module de 130 V/m au niveau de l'antenne est de 73 mW.

20

La FIG. 4 est un graphique représentant la puissance récupérée aux bornes de la charge 7 dans le dispositif récepteur 1 tel qu'illustré FIG. 1 en fonction de la résistance R2 de la charge 7.

25

Sur la FIG. 4, la courbe 13 correspond à un champ incident 11 au niveau de l'antenne 3 de 130 V/m. La courbe 14 correspond à un champ incident 11 au niveau de l'antenne 3 de 100 V/m. La courbe 15 correspond à un champ incident 11 au niveau de l'antenne 3 de 75 V/m. La courbe 16 correspond à un champ incident 11 au niveau de l'antenne 3 de 50 V/m.

30

L1=3.5 nH

C1=48pF

L2=6.2 nH

C2=0.3 pF

5

Ces valeurs ont été déterminées pour un fonctionnement avec une onde incidente 11 à la fréquence de 2.45 GHz.

Les rendements obtenus par le dispositif 1 de la présente invention permettent de fournir un générateur de tension continue à partir
10 notamment d'une source de micro-ondes, avec un bon rendement.

L'invention peut notamment être appliquée à l'alimentation à distance et être insérée dans une borne d'énergie pour appareils nomades ou pour de la recharge à distance. Elle peut également
15 être appliquée à l'alimentation des micro-systèmes.

REVENDEICATIONS

1. Dispositif (1) pour convertir une onde électromagnétique (11) en une tension continue comprenant :

- 5 - au moins une antenne (3) apte à convertir ladite onde électromagnétique (11) en un signal électrique d'entrée ;
- un premier filtre (4) apte à filtrer ledit signal électrique d'entrée et générer un signal filtré ;
- 10 - un redresseur (5) double alternance apte à redresser ledit signal filtré et générer une tension de sortie ;
- un deuxième filtre (6) apte à filtrer ladite tension de sortie de sorte à générer ladite tension continue,

15 dans lequel le premier filtre (4) et le deuxième filtre (6) sont agencés de sorte à respecter un enchaînement des sources en courant et en tension au travers du redresseur (5).

20 2. Dispositif selon la revendication 1, dans lequel le redresseur est un redresseur direct (5), et dans lequel le premier filtre (4) est un générateur de tension vu du redresseur et le deuxième filtre (6) est un générateur de courant vu du redresseur.

25 3. Dispositif selon la revendication 1, dans lequel le redresseur (5) est un redresseur direct, et dans lequel le premier filtre (4) est un générateur de courant vu du redresseur et le deuxième filtre (6) est un générateur de tension vu du redresseur.

30 4. Dispositif selon l'une des revendications précédentes, dans lequel l'onde électromagnétique est une onde dans le domaine des micro-ondes, et dans lequel l'antenne est agencée pour convertir l'onde micro-ondes.

5. Dispositif selon l'une des revendications précédentes, dans lequel le redresseur (5) est uniquement composé de diodes en commutation.

5

6. Équipement électrique comprenant un dispositif pour convertir une onde électromagnétique (11) en une tension continue selon l'une quelconque des revendications précédentes, et une charge (7), ladite charge (7) apte à être alimentée par ladite tension continue, et ledit premier filtre (4), ledit redresseur (5), ledit deuxième filtre (6) et ladite charge (7) forment un ensemble ramené (12) relié à ladite antenne (3), ledit ensemble ramené ayant une impédance ramenée (R_{eq}), ladite antenne (3) ayant une impédance d'antenne (R_1), ledit ensemble ramené (12) étant dimensionné de sorte que ladite impédance ramenée (R_{eq}) soit égale à ladite impédance d'antenne (R_1).

10

15

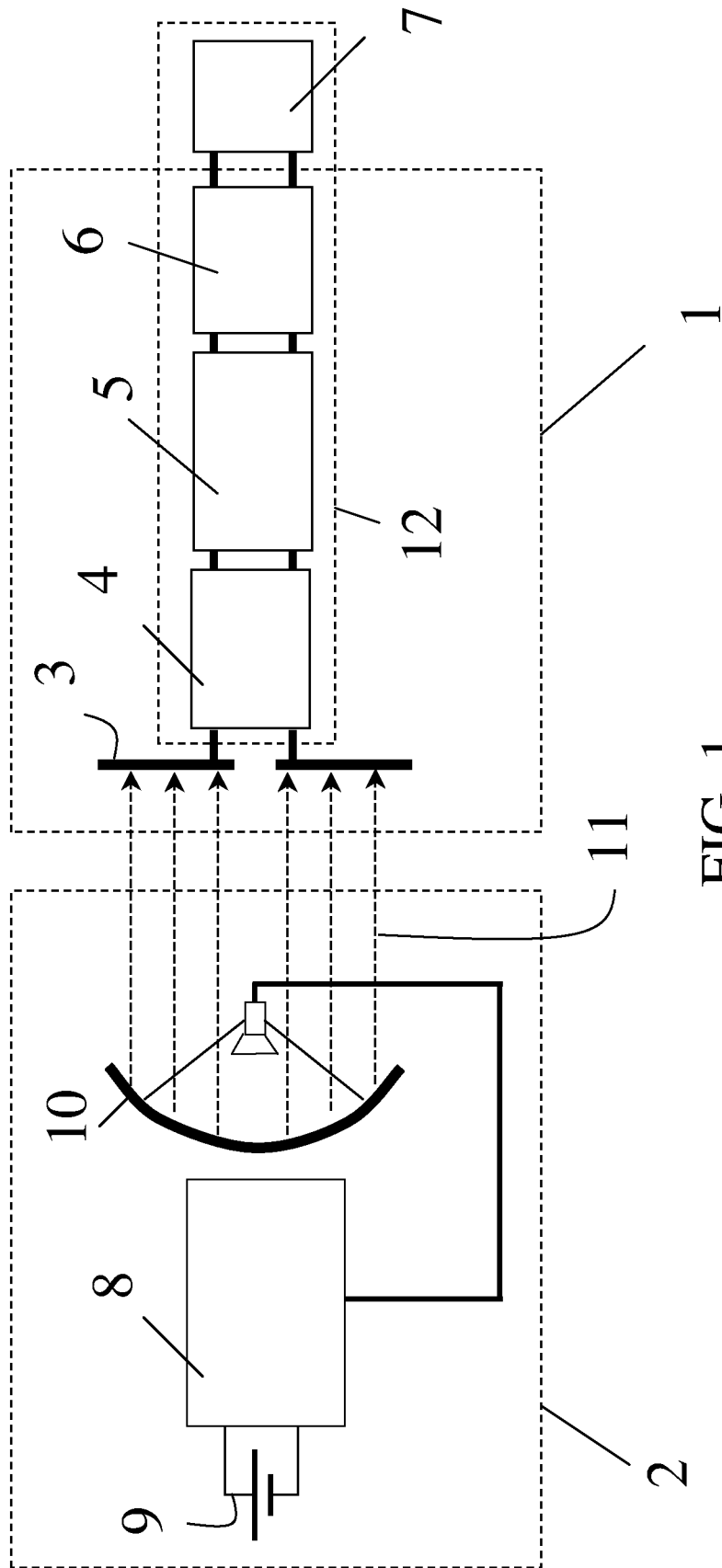


FIG. 1

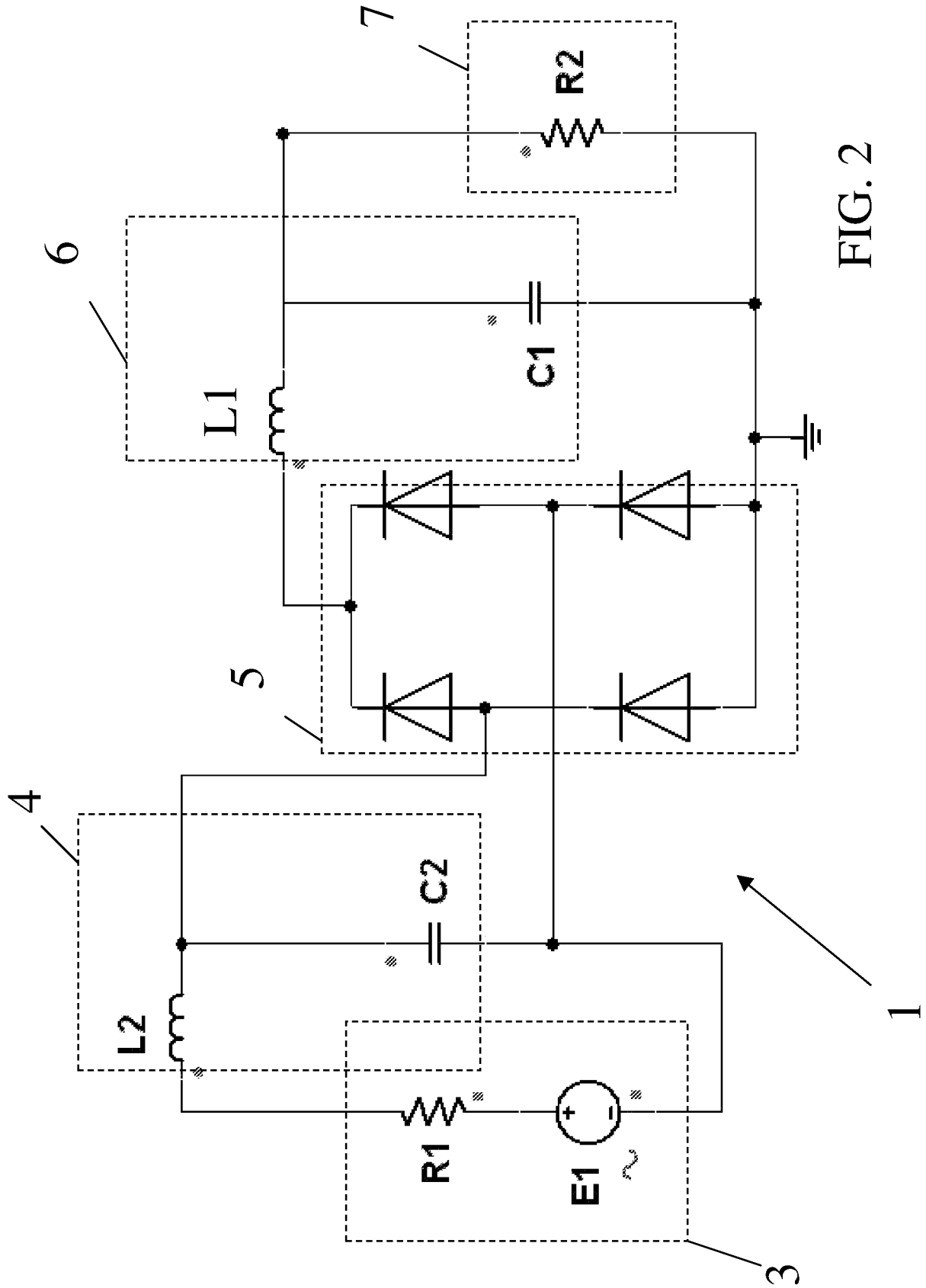


FIG. 2

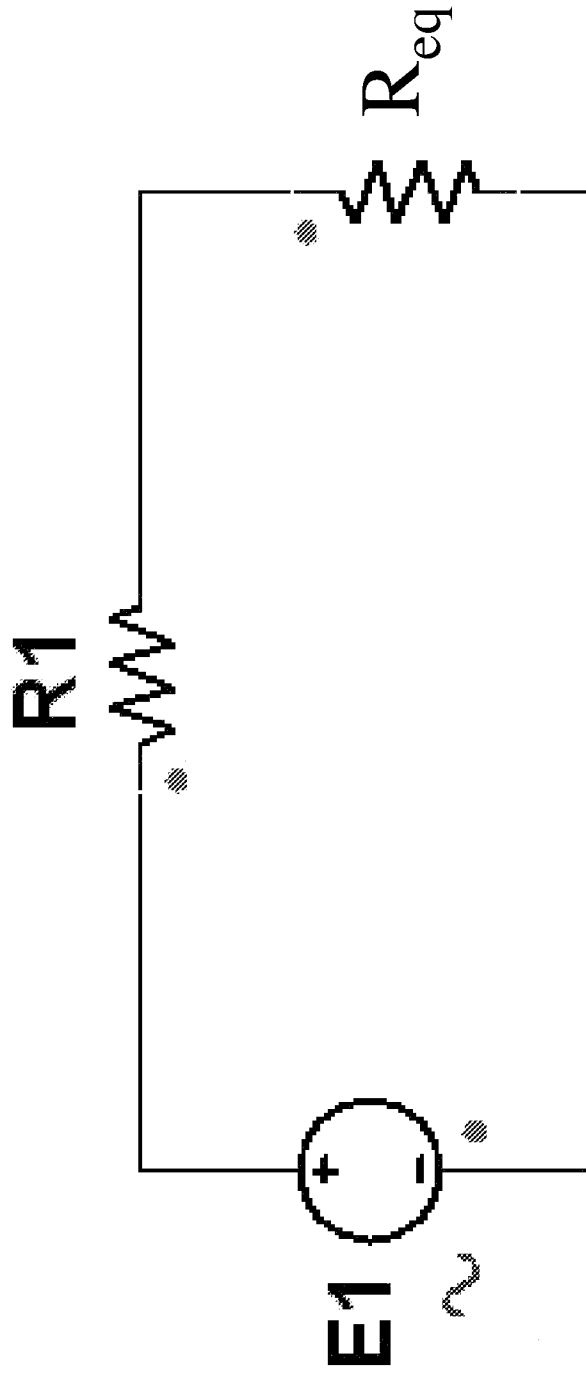


FIG. 3

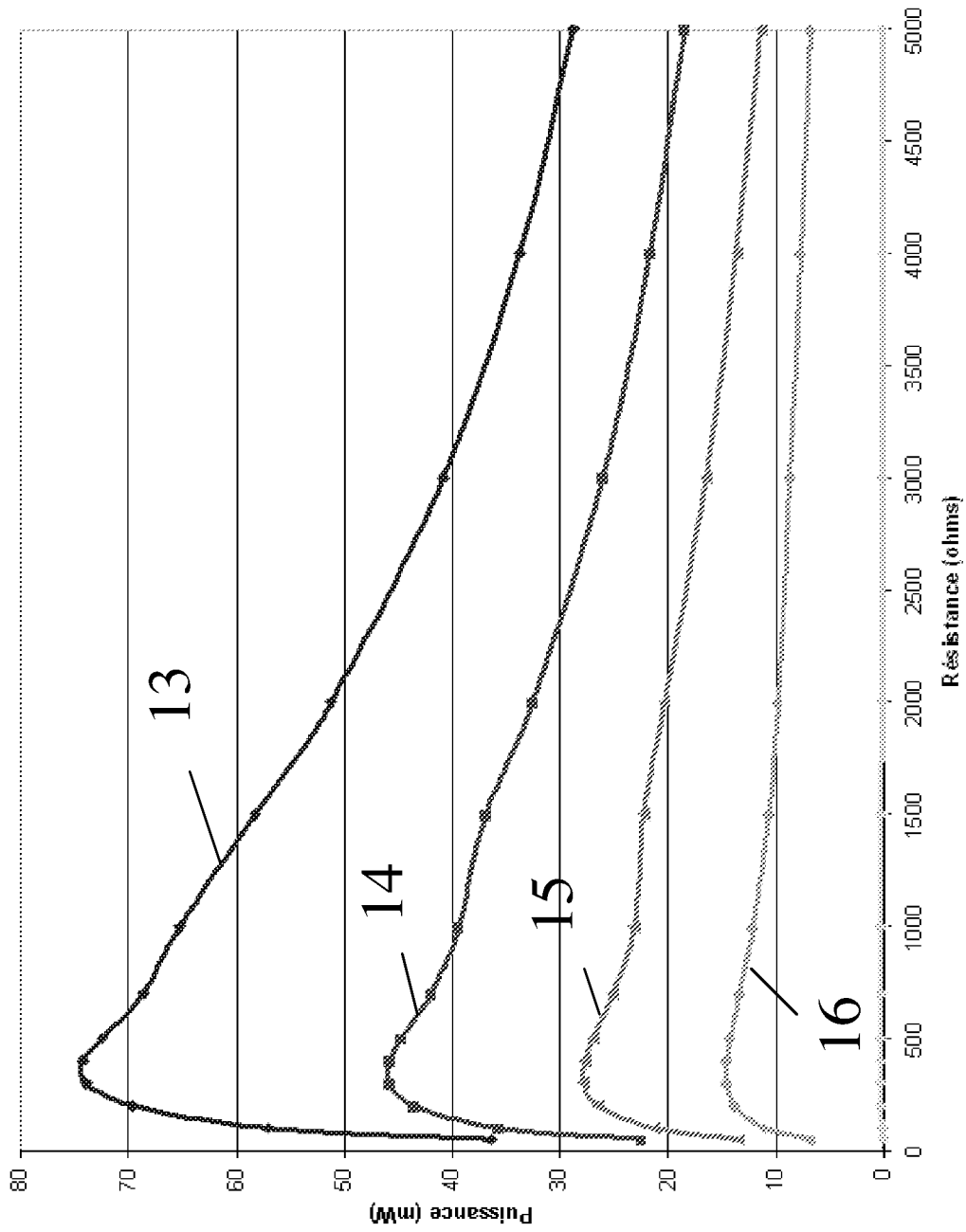


FIG. 4

INTERNATIONAL SEARCH REPORT

International application No
PCT/FR2007/051250A. CLASSIFICATION OF SUBJECT MATTER
INV. H02M7/04 H02J17/00 H01Q1/00

According to International Patent Classification (IPC) or to both national classification and IPC

B. FIELDS SEARCHED

Minimum documentation searched (classification system followed by classification symbols)
H02M H02J H01Q

Documentation searched other than minimum documentation to the extent that such documents are included in the fields searched

Electronic data base consulted during the international search (name of data base and, where practical, search terms used)

EPO-Internal, WPI Data, PAJ, COMPENDEX, INSPEC, IBM-TDB

C. DOCUMENTS CONSIDERED TO BE RELEVANT

Category*	Citation of document, with indication, where appropriate, of the relevant passages	Relevant to claim No.
X	US 6 427 065 B1 (SUGA TAKASHI [JP] ET AL) 30 July 2002 (2002-07-30)	1-3,5,6
Y	abstract; figures 1,9a,14 column 8, lines 35-65 column 11, line 53 - column 12, line 3 column 14, line 29 - column 15, line 18	4
X	US 6 172 608 B1 (COLE PETER HAROLD [AU]) 9 January 2001 (2001-01-09) abstract; figures 7-9 column 7, lines 22-64 column 10, lines 25-32	1-3,6
Y	FR 2 646 739 A1 (YAMATAKE HONEYWELL CO LTD [JP]; YOKOWO SEISAKUSHO KK [JP]) 9 November 1990 (1990-11-09) abstract; figure 3 page 5, line 8 - page 6, line 15	4
	----- -/--	

 Further documents are listed in the continuation of Box C. See patent family annex.

* Special categories of cited documents :

- *A* document defining the general state of the art which is not considered to be of particular relevance
- *E* earlier document but published on or after the international filing date
- *L* document which may throw doubts on priority claim(s) or which is cited to establish the publication date of another citation or other special reason (as specified)
- *O* document referring to an oral disclosure, use, exhibition or other means
- *P* document published prior to the international filing date but later than the priority date claimed

- *T* later document published after the international filing date or priority date and not in conflict with the application but cited to understand the principle or theory underlying the invention
- *X* document of particular relevance; the claimed invention cannot be considered novel or cannot be considered to involve an inventive step when the document is taken alone
- *Y* document of particular relevance; the claimed invention cannot be considered to involve an inventive step when the document is combined with one or more other such documents, such combination being obvious to a person skilled in the art.
- *&* document member of the same patent family

Date of the actual completion of the international search

22 October 2007

Date of mailing of the international search report

26/10/2007

Name and mailing address of the ISA/

European Patent Office, P.B. 5818 Patentlaan 2
NL - 2280 HV Rijswijk
Tel. (+31-70) 340-2040, Tx. 31 651 epo nl,
Fax: (+31-70) 340-3016

Authorized officer

CORDEIRO, J

INTERNATIONAL SEARCH REPORT

International application No
PCT/FR2007/051250

C(Continuation). DOCUMENTS CONSIDERED TO BE RELEVANT		
Category*	Citation of document, with indication, where appropriate, of the relevant passages	Relevant to claim No.
A	EP 0 242 906 B1 (NEDAP NV [NL]) 13 November 1991 (1991-11-13) page 2, line 42 - page 4, line 16; figures 1,2	2,3
A	US 5 731 691 A (NOTO HIROYUKI [JP]) 24 March 1998 (1998-03-24) abstract; figures 5,6 column 6, lines 6-62	1-6

INTERNATIONAL SEARCH REPORT

Information on patent family members

International application No

PCT/FR2007/051250

Patent document cited in search report	Publication date	Publication date	Patent family member(s)	Publication date
US 6427065	B1	30-07-2002	NONE	
US 6172608	B1	09-01-2001	WO 9749076 A1	24-12-1997
FR 2646739	A1	09-11-1990	CA 2013424 A1	03-10-1990
			DE 4010658 A1	04-10-1990
			GB 2232027 A	28-11-1990
			JP 1904840 C	08-02-1995
			JP 2262723 A	25-10-1990
			JP 6036492 B	11-05-1994
			US 5122809 A	16-06-1992
EP 0242906	B1	13-11-1991	AU 589765 B2	19-10-1989
			AU 7185587 A	29-10-1987
			CA 1290841 C	15-10-1991
			DE 3774473 D1	19-12-1991
			DK 205387 A	23-10-1987
			EP 0242906 A1	28-10-1987
			ES 2027276 T3	01-06-1992
			JP 6091484 B	14-11-1994
			JP 62289023 A	15-12-1987
			JP 5347572 A	27-12-1993
			JP 7061032 B	28-06-1995
			NL 8601021 A	16-11-1987
			NO 871647 A	23-10-1987
			NZ 220034 A	26-06-1990
			US 5105190 A	14-04-1992
US 5731691	A	24-03-1998	CA 2181309 A1	22-01-1997
			DE 19629291 A1	23-01-1997
			GB 2303767 A	26-02-1997
			JP 9033645 A	07-02-1997
			ZA 9606003 A	31-01-1997

RAPPORT DE RECHERCHE INTERNATIONALE

Demande internationale n°
PCT/FR2007/051250

A. CLASSEMENT DE L'OBJET DE LA DEMANDE
INV. H02M7/04 H02J17/00 H01Q1/00

Selon la classification internationale des brevets (CIB) ou à la fois selon la classification nationale et la CIB

B. DOMAINES SUR LESQUELS LA RECHERCHE A PORTE

Documentation minimale consultée (système de classification suivi des symboles de classement)
H02M H02J H01Q

Documentation consultée autre que la documentation minimale dans la mesure où ces documents relèvent des domaines sur lesquels a porté la recherche

Base de données électronique consultée au cours de la recherche internationale (nom de la base de données, et si cela est réalisable, termes de recherche utilisés)

EPO-Internal, WPI Data, PAJ, COMPENDEX, INSPEC, IBM-TDB

C. DOCUMENTS CONSIDERES COMME PERTINENTS

Catégorie*	Identification des documents cités, avec, le cas échéant, l'indication des passages pertinents	no. des revendications visées
X	US 6 427 065 B1 (SUGA TAKASHI [JP] ET AL) 30 juillet 2002 (2002-07-30)	1-3,5,6
Y	abrégé; figures 1,9a,14 colonne 8, ligne 35-65 colonne 11, ligne 53 - colonne 12, ligne 3 colonne 14, ligne 29 - colonne 15, ligne 18	4
X	----- US 6 172 608 B1 (COLE PETER HAROLD [AU]) 9 janvier 2001 (2001-01-09) abrégé; figures 7-9 colonne 7, ligne 22-64 colonne 10, ligne 25-32 -----	1-3,6
	-/--	

Voir la suite du cadre C pour la fin de la liste des documents

Les documents de familles de brevets sont indiqués en annexe

* Catégories spéciales de documents cités:

- *A* document définissant l'état général de la technique, non considéré comme particulièrement pertinent
- *E* document antérieur, mais publié à la date de dépôt international ou après cette date
- *L* document pouvant jeter un doute sur une revendication de priorité ou cité pour déterminer la date de publication d'une autre citation ou pour une raison spéciale (telle qu'indiquée)
- *O* document se référant à une divulgation orale, à un usage, à une exposition ou tous autres moyens
- *P* document publié avant la date de dépôt international, mais postérieurement à la date de priorité revendiquée

- *T* document ultérieur publié après la date de dépôt international ou la date de priorité et n'appartenant pas à l'état de la technique pertinent, mais cité pour comprendre le principe ou la théorie constituant la base de l'invention
- *X* document particulièrement pertinent; l'invention revendiquée ne peut être considérée comme nouvelle ou comme impliquant une activité inventive par rapport au document considéré isolément
- *Y* document particulièrement pertinent; l'invention revendiquée ne peut être considérée comme impliquant une activité inventive lorsque le document est associé à un ou plusieurs autres documents de même nature, cette combinaison étant évidente pour une personne du métier
- *Z* document qui fait partie de la même famille de brevets

Date à laquelle la recherche internationale a été effectivement achevée

22 octobre 2007

Date d'expédition du présent rapport de recherche internationale

26/10/2007

Nom et adresse postale de l'administration chargée de la recherche internationale
Office Européen des Brevets, P.B. 5818 Patentlaan 2
NL - 2280 HV Rijswijk
Tel. (+31-70) 340-2040, Tx. 31 651 epo nl,
Fax: (+31-70) 340-3016

Fonctionnaire autorisé

CORDEIRO, J

C(suite). DOCUMENTS CONSIDERES COMME PERTINENTS

Catégorie*	Identification des documents cités, avec, le cas échéant, l'indication des passages pertinents	no. des revendications visées
Y	FR 2 646 739 A1 (YAMATAKE HONEYWELL CO LTD [JP]; YOKOWO SEISAKUSHO KK [JP]) 9 novembre 1990 (1990-11-09) abrégé; figure 3 page 5, ligne 8 - page 6, ligne 15	4
A	EP 0 242 906 B1 (NEDAP NV [NL]) 13 novembre 1991 (1991-11-13) page 2, ligne 42 - page 4, ligne 16; figures 1,2	2,3
A	US 5 731 691 A (NOTO HIROYUKI [JP]) 24 mars 1998 (1998-03-24) abrégé; figures 5,6 colonne 6, ligne 6-62	1-6

RAPPORT DE RECHERCHE INTERNATIONALE

Renseignements relatifs aux membres de familles de brevets

Demande internationale n°

PCT/FR2007/051250

Document brevet cité au rapport de recherche		Date de publication	Membre(s) de la famille de brevet(s)		Date de publication
US 6427065	B1	30-07-2002	AUCUN		
US 6172608	B1	09-01-2001	WO	9749076 A1	24-12-1997
FR 2646739	A1	09-11-1990	CA	2013424 A1	03-10-1990
			DE	4010658 A1	04-10-1990
			GB	2232027 A	28-11-1990
			JP	1904840 C	08-02-1995
			JP	2262723 A	25-10-1990
			JP	6036492 B	11-05-1994
			US	5122809 A	16-06-1992
EP 0242906	B1	13-11-1991	AU	589765 B2	19-10-1989
			AU	7185587 A	29-10-1987
			CA	1290841 C	15-10-1991
			DE	3774473 D1	19-12-1991
			DK	205387 A	23-10-1987
			EP	0242906 A1	28-10-1987
			ES	2027276 T3	01-06-1992
			JP	6091484 B	14-11-1994
			JP	62289023 A	15-12-1987
			JP	5347572 A	27-12-1993
			JP	7061032 B	28-06-1995
			NL	8601021 A	16-11-1987
			NO	871647 A	23-10-1987
			NZ	220034 A	26-06-1990
			US	5105190 A	14-04-1992
US 5731691	A	24-03-1998	CA	2181309 A1	22-01-1997
			DE	19629291 A1	23-01-1997
			GB	2303767 A	26-02-1997
			JP	9033645 A	07-02-1997
			ZA	9606003 A	31-01-1997