

(19)日本国特許庁(JP)

(12)公開特許公報(A)

(11)公開番号

特開2023-129052
(P2023-129052A)

(43)公開日 令和5年9月14日(2023.9.14)

(51)国際特許分類 F I テーマコード(参考)
A 6 3 F 7/02 (2006.01) A 6 3 F 7/02 3 2 6 Z 2 C 0 8 8

審査請求 有 請求項の数 1 O L (全1027頁)

(21)出願番号 (22)出願日 (特許庁注：以下のものは登録商標) 1. QRコード	特願2022-33813(P2022-33813) 令和4年3月4日(2022.3.4)	(71)出願人 株式会社大一商会 愛知県北名古屋市沖村西ノ川1番地	000148922
		(74)代理人 弁理士 古田 広人	100174182
		(72)発明者 市原 高明 愛知県北名古屋市沖村西ノ川1番地 株式会社大一商会内	
		(72)発明者 坂根 涉 愛知県北名古屋市沖村西ノ川1番地 株式会社大一商会内	
		(72)発明者 奥村 尚之 愛知県北名古屋市沖村西ノ川1番地 株式会社大一商会内	
		(72)発明者 江口 健一	

最終頁に続く

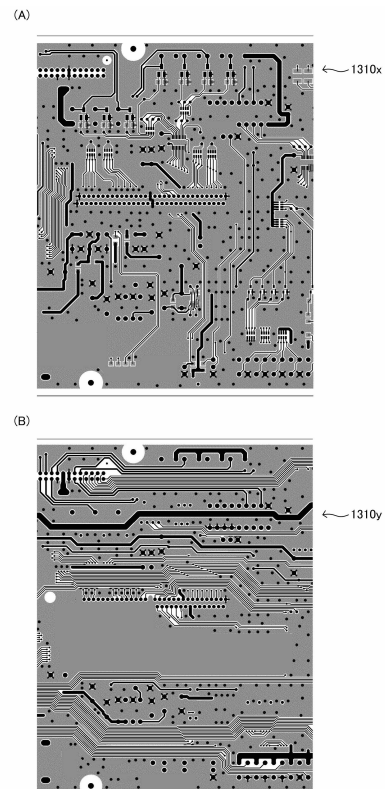
(54)【発明の名称】 遊技機

(57)【要約】

【課題】 セキュリティの向上を図ることができる遊技機を提供する。

【解決手段】 抽選の結果が当たりである場合に特別遊技状態に制御する主制御手段を備える遊技機であって、主制御手段は、第1基板と、第1基板よりも遊技者に近い位置に設けられる第2基板と、を有し、第1基板には、挿入実装タイプの電子部品と表面実装タイプの電子部品が実装され、電子部品の表面には、該電子部品に関わる情報が記された捺印部が形成されており、第2基板には、表面実装タイプの電子部品のみが実装され、少なくとも一部の表面実装タイプの電子部品には捺印部が形成されておらず、第1基板の表面に形成される配線の配線数は、短手配線数よりも長手配線数のほうが少なく形成されており、第1基板の裏面に形成される配線の配線数は、短手配線数よりも長手配線数のほうが多く形成されている。

【選択図】 図305



10

20

【特許請求の範囲】**【請求項 1】**

遊技球を用いた遊技が行われる遊技盤に設けられた始動口への遊技球の入球に基づいて当りか否かの抽選を行い、該抽選の結果が当りである場合に、遊技者にとって有利な特別遊技状態に制御する主制御手段を備える遊技機であって、

前記主制御手段は、第 1 基板と、前記第 1 基板よりも遊技者に近い位置に設けられる第 2 基板と、を有し、

前記第 1 基板には、挿入実装タイプの電子部品と表面実装タイプの電子部品とが実装され、前記電子部品の表面には、該電子部品に関わる情報が記された捺印部が形成されており、

前記第 2 基板には、表面実装タイプの電子部品のみが実装され、少なくとも一部の前記表面実装タイプの電子部品には、該電子部品に関わる情報が記された捺印部が形成されておらず、

前記第 1 基板の表面に形成される電子部品間の信号を伝達する配線の配線数は、前記第 1 基板の短手方向に沿って形成される短手配線数よりも前記第 1 基板の長手方向に沿って形成される長手配線数のほうが少なく形成されており、

前記第 1 基板の裏面に形成される電子部品間の信号を伝達する配線の配線数は、前記第 1 基板の短手方向に沿って形成される短手配線数よりも前記第 1 基板の長手方向に沿って形成される長手配線数のほうが多く形成されている、

ことを特徴とする遊技機。

【発明の詳細な説明】**【技術分野】****【0001】**

本発明は、遊技機に関するものである。

【背景技術】**【0002】**

従来、遊技盤に設けられた始動口への遊技球の入球に基づいて抽選を行い、抽選結果が大当たりとなった場合には、図柄を変動表示する表示装置に大当たり図柄を停止表示して大当たり遊技を発生させる遊技機がある。このような遊技機においては、表面実装タイプの電子部品とリードタイプの電子部品とが実装される電子基板を備え、遊技に関する制御を実行するようになっている（例えば、特許文献 1）。

【先行技術文献】**【特許文献】****【0003】**

【特許文献 1】特開 2020 - 044017 号公報

【発明の概要】**【発明が解決しようとする課題】****【0004】**

しかしながら、上記した表面実装タイプの電子部品とリードタイプの電子部品とが実装される複数の電子基板を備える従来の遊技機では、複数の電子基板のうちの第 1 基板と、複数の電子基板のうちの第 1 基板よりも遊技者に近い位置に設けられる第 2 基板とで、不正行為への対策が異なるため、セキュリティの向上を図るために未だ改善の余地がある。

【0005】

本発明は、このような事情に鑑みてなされたものであり、その目的とするところは、電子基板への不正に対するセキュリティの向上を図ることができる遊技機を提供することにある。

【課題を解決するための手段】**【0006】**

上述の目的を達成するための有効な解決手段を以下に示す。なお、必要に応じてその作用等の説明を行う。また、理解の容易のため、発明の実施の形態において対応する構成等

10

20

30

40

50

についても適宜示すが、何ら限定されるものではない。

【0007】

請求項1に係る発明によれば、

遊技球を用いた遊技が行われる遊技盤に設けられた始動口への遊技球の入球に基づいて当りか否かの抽選を行い、該抽選の結果が当りである場合に、遊技者にとって有利な特別遊技状態に制御する主制御手段を備える遊技機であって、

前記主制御手段は、第1基板と、前記第1基板よりも遊技者に近い位置に設けられる第2基板と、を有し、

前記第1基板には、挿入実装タイプの電子部品と表面実装タイプの電子部品とが実装され、前記電子部品の表面には、該電子部品に関わる情報が記された捺印部が形成されており、

前記第2基板には、表面実装タイプの電子部品のみが実装され、少なくとも一部の前記表面実装タイプの電子部品には、該電子部品に関わる情報が記された捺印部が形成されておらず、

前記第1基板の表面に形成される電子部品間の信号を伝達する配線の配線数は、前記第1基板の短手方向に沿って形成される短手配線数よりも前記第1基板の長手方向に沿って形成される長手配線数のほうが少なく形成されており、

前記第1基板の裏面に形成される電子部品間の信号を伝達する配線の配線数は、前記第1基板の短手方向に沿って形成される短手配線数よりも前記第1基板の長手方向に沿って形成される長手配線数のほうが多く形成されている、

ことを特徴とする。

【0008】

上記発明によれば、第1基板には、挿入実装タイプの電子部品と表面実装タイプの電子部品が実装され、電子部品の表面には、該電子部品に関わる情報が記された捺印部が形成されており、第2基板には、表面実装タイプの電子部品のみが実装され、少なくとも一部の表面実装タイプの電子部品には、該電子部品に関わる情報が記された捺印部が形成されていないため、第1基板よりも遊技者に近い位置に設けられる第2基板が遊技者側から目視された場合であっても、第2基板に実装される少なくとも一部の表面実装タイプの電子部品が特定されることを抑制でき、遊技機のセキュリティの向上を図ることができる。また、第1基板の表面に形成される電子部品間の信号を伝達する配線の配線数は、第1基板の短手方向に沿って形成される短手配線数よりも第1基板の長手方向に沿って形成される長手配線数のほうが少なく形成されており、第1基板の裏面に形成される電子部品間の信号を伝達する配線の配線数は、第1基板の短手方向に沿って形成される短手配線数よりも第1基板の長手方向に沿って形成される長手配線数のほうが多く形成されているため、第1基板の実装面が目視された場合であっても、実装面に縦方向に実装される電子部品の接続については特定容易であるものの、実装面に横方向に実装される電子部品の接続については特定困難にすることが可能である。よって、第1基板の実装面に実装される電子部品全ての接続が把握困難になり、第1基板に実装される電子部品が不正に改変されることを抑制でき、より一層遊技機のセキュリティの向上を図ることができる。(例えば、段落[4292]～段落[4319]を参照)。

【発明の効果】

【0009】

本発明の遊技機においては、セキュリティの向上を図ることができる。

【図面の簡単な説明】

【0010】

【図1】本発明の一実施形態であるパチンコ機の正面図である。

【図2】パチンコ機の右側面図である。

【図3】パチンコ機の左側面図である。

【図4】パチンコ機の背面図である。

【図5】パチンコ機を右前から見た斜視図である。

- 【図 6】パチンコ機を左前から見た斜視図である。
- 【図 7】パチンコ機を後ろから見た斜視図である。
- 【図 8】演出操作ユニットの押圧操作部が上昇位置の時のパチンコ機の正面図である。
- 【図 9】演出操作ユニットの押圧操作部が上昇位置の時のパチンコ機を右前から見た斜視図である。
- 【図 10】本体枠から扉枠を開放させると共に、外枠から本体枠を開放させた状態で前から見たパチンコ機の斜視図である。
- 【図 11】パチンコ機を扉枠、遊技盤、本体枠、及び外枠に分解して前から見た分解斜視図である。
- 【図 12】パチンコ機を扉枠、遊技盤、本体枠、及び外枠に分解して後ろから見た分解斜視図である。 10
- 【図 13】パチンコ機における外枠の正面図である。
- 【図 14】外枠の背面図である。
- 【図 15】外枠の右側面図である。
- 【図 16】外枠を前から見た斜視図である。
- 【図 17】外枠を後ろから見た斜視図である。
- 【図 18】外枠を主な部材毎に分解して前から見た分解斜視図である。
- 【図 19】外枠の外枠左組立体及び外枠右組立体を夫々分解して前から見た分解斜視図である。
- 【図 20】外枠の外枠下組立体を分解して前から見た分解斜視図である。 20
- 【図 21】(a)は外枠の外枠上ヒンジ組立体を分解して前上から見た分解斜視図であり、(b)は(a)を前下から見た分解斜視図である。
- 【図 22】パチンコ機における扉枠の正面図である。
- 【図 23】扉枠の背面図である。
- 【図 24】扉枠の左側面図である。
- 【図 25】扉枠の右側面図である。
- 【図 26】扉枠を右前から見た斜視図である。
- 【図 27】扉枠を左前から見た斜視図である。
- 【図 28】扉枠を後ろから見た斜視図である。
- 【図 29】扉枠を主な部材毎に分解して前から見た分解斜視図である。 30
- 【図 30】扉枠を主な部材毎に分解して後ろから見た分解斜視図である。
- 【図 31】(a)は扉枠の扉枠ベースユニットを前から見た斜視図であり、(b)は扉枠ベースユニットを後ろから見た斜視図である。
- 【図 32】扉枠ベースユニットを主な部材毎に分解して前から見た分解斜視図である。
- 【図 33】扉枠ベースユニットを主な部材毎に分解して後ろから見た分解斜視図である。
- 【図 34】(a)は扉枠のシリンダ錠を前から見た斜視図であり、(b)は(a)のシリンダ錠を後ろ前から見た斜視図であり、(c)は従来のパチンコ機におけるシリンダ錠を前から見た斜視図であり、(d)は(a)のシリンダ錠を後ろから見た斜視図である。
- 【図 35】(a)は図 34 (a)のシリンダ錠を分解して前から見た分解斜視図であり、(b)は図 34 (a)のシリンダ錠を分解して後ろから見た分解斜視図である。 40
- 【図 36】(a)は図 34 (a)のシリンダ錠の可動機構を正面から示す説明図であり、(b)は(a)の状態から反時計回りの方向へ90度回転させた状態で示すシリンダ錠の説明図であり、(c)は(a)の状態から時計回りの方向へ90度回転させた状態で示すシリンダ錠の説明図である。
- 【図 37】(a)は扉枠ベースユニットの球送給ユニットを前から見た斜視図であり、(b)は球送給ユニットを後ろから見た斜視図である。
- 【図 38】(a)は球送給ユニットを分解して前から見た分解斜視図であり、(b)は球送給ユニットの後ケースと不正防止部材を外して後から見た分解斜視図である。
- 【図 39】(a)は扉枠ベースユニットのファールカバーユニットを前から見た斜視図であり、(b)はファールカバーユニットを後ろから見た斜視図である。 50

【図 4 0】蓋部材を外した状態のファールカバーユニットの正面図である。

【図 4 1】(a) は扉枠におけるハンドルユニット及びハンドルカバーユニットの部位を示す拡大正面図であり、(b) は扉枠におけるハンドルユニット及びハンドルカバーユニットの部位を示す拡大斜視図である。

【図 4 2】ハンドルカバーユニットを分解して前から見た分解斜視図である。

【図 4 3】ハンドルカバーユニットを分解して後ろから見た分解斜視図である。

【図 4 4】ハンドルユニットを分解して前から見た分解斜視図である。

【図 4 5】ハンドルユニットを分解して後ろから見た分解斜視図である。

【図 4 6】図 4 1 (a) におけるイ - イ線で切断した断面図である。

【図 4 7】図 1 におけるア - ア線で切断した断面図である。

10

【図 4 8】扉枠の皿ユニットを見た斜視図である。

【図 4 9】皿ユニットを後ろから見た斜視図である。

【図 5 0】(a) は扉枠において下皿球供給口の部位で水平に切断して要部を示す断面図であり、(b) は従来の扉枠において(a)と同じ部位を切断して要部を示す断面図である。

【図 5 1】扉枠の皿ユニットにおける球貸操作ユニットの部位を拡大して示す平面図である。

【図 5 2】(a) は演出操作ボタンを上方へ向けた状態で演出操作ユニットを前から見た斜視図であり、(b) は(a)の演出操作ユニットを後ろから見た斜視図である。

20

【図 5 3】演出操作ユニットを主な部材毎に分解して前上から見た分解斜視図である。

【図 5 4】演出操作ユニットを主な部材毎に分解して前下から見た分解斜視図である。

【図 5 5】(a) は演出操作部ユニットが下降位置で昇降バネ下保持部材が上方へ移動端の位置の状態の演出操作ユニットの断面図であり、(b) は(a)の状態から演出操作部ユニットが上昇位置へ移動した状態の演出操作ユニットの断面図である。

【図 5 6】演出操作部ユニットが下降位置で昇降バネ下保持部材が下方へ移動端の位置の状態の演出操作ユニットの断面図である。

【図 5 7】演出操作ユニットを押圧操作部の押圧方向から見た平面図において演出操作部外周装飾基板、ボタン外装飾基板、及びボタン内装飾基板の位置関係を示す説明図である。

【図 5 8】(a) は通常の状態を示す皿ユニットの正面図であり、(b) は演出操作部ユニットが上昇位置の時の皿ユニットの正面図である。

30

【図 5 9】演出操作ユニットの演出操作部ユニットにおいて接触検知体を複数設けた例を示す演出操作部ユニットの平面図である。

【図 6 0】(a) は一つの接触検知センサ本体に複数の接触検知体を接続した例を模式的に示す説明図であり、(b) は(a)において接触検知センサ本体と複数の接触検知体との間に切換部を設けた例を模式的に示す説明図であり、(c) は皿ユニットの皿左装飾ユニット、皿右装飾ユニット、及び演出操作ユニット等を前後方向へ進退可能とし演出操作ユニット等の前側と後側に接触検知体を設けた例を示す説明図である。

【図 6 1】(a) は装飾性を有した接触検知体の一例を示す説明図であり、(b) は演出操作ユニットの別の実施形態を模式的に示す説明図である。

40

【図 6 2】(a) は扉枠の扉枠左サイドユニットの正面図であり、(b) は扉枠左サイドユニットを前から見た斜視図であり、(c) は扉枠左サイドユニットを後ろから見た斜視図である。

【図 6 3】扉枠左サイドユニットを分解して前から見た分解斜視図である。

【図 6 4】扉枠左サイドユニットを分解して後ろから見た分解斜視図である。

【図 6 5】図 6 2 (a) においてウ - ウ線で切断した断面図である。

【図 6 6】(a) は扉枠の扉枠右サイドユニットの正面図であり、(b) は扉枠右サイドユニットの右側面図であり、(c) は扉枠右サイドユニットを前から見た斜視図であり、(d) は扉枠右サイドユニットを後ろから見た斜視図である。

【図 6 7】扉枠右サイドユニットを分解して前から見た分解斜視図である。

50

- 【図 6 8】扉枠右サイドユニットを分解して後ろから見た分解斜視図である。
- 【図 6 9】図 6 6 (a) においてエ - エ線で切断した断面図である。
- 【図 7 0】図 6 6 (a) においてオ - オ線で切断した断面図である。
- 【図 7 1】(a) は扉枠において 2 色成形の外側層を不透明にした状態で示す扉枠右サイドユニットの右側面図であり、(b) は(a) において内側層をそのままにして外側層を透明にした状態で示す扉枠右サイドユニットの右側面図である。
- 【図 7 2】扉枠の各装飾基板を示す正面図である。
- 【図 7 3】扉枠の演出操作ユニットの部位の装飾基板を示す平面図である。
- 【図 7 4】扉枠の扉窓の周囲に設けられている各装飾基板を示す背面図である。
- 【図 7 5】パチンコ機における本体枠の正面図である。 10
- 【図 7 6】パチンコ機における本体枠の背面図である。
- 【図 7 7】本体枠を右前から見た斜視図である。
- 【図 7 8】本体枠を左前から見た斜視図である。
- 【図 7 9】本体枠を後ろから見た斜視図である。
- 【図 8 0】本体枠を主な部材毎に分解して前から見た分解斜視図である。
- 【図 8 1】本体枠を主な部材毎に分解して後ろから見た分解斜視図である。
- 【図 8 2】(a) は本体枠における正面左下隅を示す拡大斜視図であり、(b) は本体枠に対して扉枠を開いた時の本体枠の正面左下隅を示す拡大斜視図である。
- 【図 8 3】本体枠に対する扉枠の開閉時における本体枠の接続ケーブル案内材の動作を示す説明図である。 20
- 【図 8 4】(a) は本体枠における球発射装置を前から見た斜視図であり、(b) は球発射装置を後ろから見た斜視図である。
- 【図 8 5】(a) は本体枠の払出ベースユニットを前から見た斜視図であり、(b) は払出ベースユニットを後ろから見た斜視図である。
- 【図 8 6】(a) は本体枠における払出ユニットを前から見た斜視図であり、(b) は払出ユニットを後ろから見た斜視図である。
- 【図 8 7】(a) は払出ユニットを主な構成毎に分解して前から見た分解斜視図であり、(b) は払出ユニットを主な構成毎に分解して後ろから見た分解斜視図である。
- 【図 8 8】払出ユニットの払出装置を払出羽根の前後方向中央で切断した背面断面図である。 30
- 【図 8 9】(a) は球抜可動片が開状態の時に払出装置を払出羽根の前後方向中央で切断した背面断面図であり、(b) は(a) における A - A 線で切断した断面図である。
- 【図 9 0】扉枠のファールカバーユニットと下部満タン球経路ユニットとの関係を示す説明図である。
- 【図 9 1】本体枠における遊技球の流れを示す説明図である。
- 【図 9 2】(a) は本体枠の基板ユニットを前から見た斜視図であり、(b) は基板ユニットを後ろから見た斜視図である。
- 【図 9 3】基板ユニットを後ろ下から見た斜視図である。
- 【図 9 4】基板ユニットを主な構成毎に分解して前から見た分解斜視図である。
- 【図 9 5】基板ユニットを主な構成毎に分解して後ろから見た分解斜視図である。 40
- 【図 9 6】左右方向中央で切断したパチンコ機の下部を示す拡大側面断面図である。
- 【図 9 7】(a) は本体枠の施錠ユニットを前から見た斜視図であり、(b) は施錠ユニットを後ろから見た斜視図である。
- 【図 9 8】(a) は本体枠の平面図であり、(b) は(a) における B - B 線で切断した断面図である。
- 【図 9 9】本体枠を後ろから見た斜視図において上部を拡大して示す拡大図である。
- 【図 1 0 0】(a) は球タンクにタンクレール等を組立てた状態で前上から見た斜視図であり、(b) は(a) を前下から見た斜視図である。
- 【図 1 0 1】図 1 0 0 (a) を分解して前から見た分解斜視図である。
- 【図 1 0 2】本体枠上部における球タンクから溢れた遊技球が流通する領域を示す説明図 50

である。

【図103】本体枠上部における球タンクから溢れた遊技球の流れを示す説明図である。

【図104】本体枠上部における迂回通路への遊技球の流れを示す説明図である。

【図105】本体枠をヒンジ側の後ろから見た斜視図においてタンクレール付近を拡大して示す拡大図である。

【図106】別の実施形態のタンクレール等を備えたパチンコ機を後ろから見てタンクレールの部位を拡大して示す斜視図である。

【図107】(a)は図106のタンクレール等を球タンクと共に組立てた状態で示す平面図であり、(b)は(a)のタンクレール等を前から見た斜視図であり、(c)は(a)のタンクレール等を後ろから見た斜視図である。

【図108】(a)は図107のタンクレール等を分解して前から見た分解斜視図であり、(b)は図107のタンクレール等を分解して後ろから見た分解斜視図である。

【図109】図107(a)においてカ-カ線で切断したタンクレール等の断面図である。

【図110】図107のタンクレール内での遊技球の流れを断面で示す説明図である。

【図111】(a)は別の実施形態の基板ユニットの正面図であり、(b)は(a)の基板ユニットを右前から見た斜視図であり、(c)は(a)の基板ユニットを左前から見た斜視図である。

【図112】(a)は図111(a)の基板ユニットを右上後ろから見た斜視図であり、(b)は図111(a)の基板ユニットを右下後ろから見た斜視図である。

【図113】図111(a)の基板ユニットを分解して前から見た分解斜視図である。

【図114】図111(a)の基板ユニットを分解して後ろから見た分解斜視図である。

【図115】(a)は図111(a)におけるキ-キ線で切断した断面図であり、(b)は(a)におけるク-ク線で切断した断面図であり、(c)は(a)におけるケ-ケ線で切断した断面図である。

【図116】図111(a)の基板ユニットを備えたパチンコ機において扉枠よりも後側の部位を示す底面図である。

【図117】アウト球通路のアウト球排出口に誘導片を設けた例を示す説明図である。

【図118】(a)はアウトセンサを着脱可能とした例を示す説明図であり、(b)は(a)においてアウトセンサを取外した状態を示す説明図である。

【図119】(a)は電源ユニット、払出制御ユニット、及びインターフェイスユニットを省略して示す第三実施形態の基板ユニットを右前から見た斜視図であり、(b)は(a)の基板ユニットを左前から見た斜視図である。

【図120】(a)は図119の基板ユニットを右上後ろから見た斜視図であり、(b)は(a)の基板ユニットを右下後ろから見た斜視図である。

【図121】(a)は図119の基板ユニットの平面図であり、(b)は(a)におけるコ-コ線で切断した断面図であり、(c)は(a)におけるサ-サ線で切断した断面図である。

【図122】図121(a)におけるシ-シ線で切断した断面図である。

【図123】図119の基板ユニットを分解して前から見た分解斜視図である。

【図124】図119の基板ユニットを分解して後ろから見た分解斜視図である。

【図125】(a)は図119の基板ユニットの球経路部材を前から見た斜視図であり、(b)は図119の基板ユニットの球経路部材を後ろから見た斜視図である。

【図126】図119の基板ユニットにおける球詰りの解消を示す説明図である。

【図127】図119の基板ユニットにおける線状の不正工具の侵入の阻止を示す説明図である。

【図128】図119の基板ユニットにおけるゴミ落としを示す説明図である。

【図129】パチンコ機においてセンター役物等を不透明にした遊技盤の正面図である。

【図130】図129の遊技盤を右前から見た斜視図である。

【図131】図129の遊技盤を左前から見た斜視図である。

10

20

30

40

50

- 【図 1 3 2】遊技盤を後ろから見た斜視図である。
- 【図 1 3 3】主制御基板における機能表示ユニットからの配線の引き回しの概略説明図である。
- 【図 1 3 4】センター役物等を透明にした状態の遊技盤の正面図である。
- 【図 1 3 5】遊技盤を主な部材毎に分解して前から見た分解斜視図である。
- 【図 1 3 6】遊技盤を主な部材毎に分解して後ろから見た分解斜視図である。
- 【図 1 3 7】遊技パネルの面と平行に表ユニットを切断して遊技球が流通する遊技領域内と障害釘とを現した状態で示す遊技盤の正面図である。
- 【図 1 3 8】(a) は遊技盤における前構成部材及び遊技パネルを前から見た斜視図であり、(b) は前構成部材及び遊技パネルを後ろから見た斜視図である。 10
- 【図 1 3 9】(a) は前構成部材及び遊技パネルの右上隅を拡大して示す正面図であり、(b) は(a) におけるス - ス線で切断した断面図であり、(c) は(a) を主な部材毎に分解して前から見た分解斜視図である。
- 【図 1 4 0】(a) は遊技盤における表ユニットを前から見た斜視図であり、(b) は遊技盤における表ユニットを後ろから見た斜視図である。
- 【図 1 4 1】(a) はセンター役物における右下案内通路の部位を分解して前から見た分解斜視図であり、(b) はセンター役物における右下案内通路の前側の前部材における分離孔の部位で左右に切断して右方から見た側面断面図である。
- 【図 1 4 2】(a) はゲート部材を前から見た斜視図であり、(b) はゲート部材を分解して前から見た分解斜視図であり、(c) はゲート部材を分解して後ろから見た分解斜視図である。 20
- 【図 1 4 3】(a) はゲート部材の正面図であり、(b) は(a) におけるセ - セ線で切断した断面図である。
- 【図 1 4 4】表ユニットにおける右側の遊技球の流路を示す説明図である。
- 【図 1 4 5】図 1 4 4 における第一アタッカユニットと第二アタッカユニットの部位を拡大して示す説明図である。
- 【図 1 4 6】磁気センサの配置を示す遊技盤の正面図である。
- 【図 1 4 7】(a) は磁石からの磁力線を検知可能な磁気センサの向きを示す説明図であり、(b) は磁石からの磁力線を検知不能な磁気センサの向きを示す説明図であり、(c) は磁気センサによる検知範囲を斜視図により模式的に示す説明図であり、(d) は磁石からの磁力線が検知不能となる磁気センサと磁性体との位置関係を示す説明図であり、(e) は磁石からの磁力線が検知可能となる磁気センサと磁性体との位置関係を示す説明図である。 30
- 【図 1 4 8】(a) は保持部材に磁気センサが保持されている状態を示す斜視図であり、(b) は保持部材と磁気センサとを分離させた状態で示す分解斜視図であり、(c) は保持部材を断面で示す分解図である。
- 【図 1 4 9】(a) は遊技盤の裏ユニットを前から見た斜視図であり、(b) は遊技盤の裏ユニットを後ろから見た斜視図である。
- 【図 1 5 0】裏ユニットにおける裏前演出ユニットの正面図である。
- 【図 1 5 1】(a) は裏ユニットにおける裏前演出ユニットを前から見た斜視図であり、(b) は裏ユニットにおける裏前演出ユニットを後ろから見た斜視図である。 40
- 【図 1 5 2】(a) は裏前演出ユニットを上下方向の中央付近で切断して上から見た断面図であり、(b) は(a) における左部の拡大断面図であり、(c) は(a) における右部の拡大断面図である。
- 【図 1 5 3】裏前演出ユニットの裏前左装飾ユニットを分解して導光板と共に前から見た分解斜視図である。
- 【図 1 5 4】裏前左装飾ユニットを分解して裏前左第一装飾体、裏前左第二装飾体、裏前左第三装飾体、及び裏前左装飾体ベースのみを後ろから見た分解斜視図である。
- 【図 1 5 5】(a) は透明な状態で示す裏前左第一装飾体の正面図であり、(b) は透明な状態で示す裏前左第二装飾体の正面図であり、(c) は透明な状態で示す裏前左第三装 50

飾体の正面図であり、(c)は透明な状態で示す裏前左装飾体ベースの正面図である。

【図156】(a)は裏前演出ユニットにおける導光板と導光板及び裏前左装飾ユニットを発光装飾させるための装飾基板との関係を正面から示す説明図であり、(b)は裏前演出ユニットにおける導光板と裏前下演出ユニットの装飾体を発光装飾させるための装飾基板との関係を正面から示す説明図である。

【図157】裏前左装飾ユニットを発光装飾させた状態を示す正面図である。

【図158】(a)は導光板の第一絵柄を発光させた状態を示す説明図であり、(b)は導光板の第二絵柄を発光させた状態を示す説明図である。

【図159】導光板の第二絵柄の発光構成を示す説明図である。

【図160】導光板の第二絵柄を発光させた状態で示す裏前演出ユニットの正面図である 10

【図161】裏ユニットの裏後上演出力ユニットにおける裏後上可動装飾体の裏後上第一装飾部を前方へ向けた状態で下降位置へ移動させた状態を示す遊技盤の正面図である。

【図162】裏ユニットの裏後上演出力ユニットにおける裏後上可動装飾体を下降位置へ移動させた状態で裏後上第二装飾部を前方へ向けた状態を示す遊技盤の正面図である。

【図163】裏ユニットの裏後下演出ユニットにおける裏後左可動装飾体及び裏後右可動装飾体を出現位置へ移動させた状態を示す遊技盤の正面図である。

【図164】裏ユニットの裏前演出ユニットの裏前下演出ユニットにおける裏前下中装飾体を上昇させた状態を示す遊技盤の正面図である。

【図165】裏ユニットの裏前演出ユニットにおける裏前左装飾ユニット3120の裏前左口ゴ装飾部、裏前左上口ゴ装飾部、裏前左サブ装飾部、及び裏前左帯装飾部を発光装飾させた状態を示す遊技盤の正面図である。 20

【図166】裏ユニットの裏前演出ユニットにおける導光板の第一絵柄を発光装飾させた状態を示す遊技盤の正面図である。

【図167】裏ユニットの裏前演出ユニットにおける導光板の第一絵柄を発光装飾させると共に、裏後下演出ユニットにおける裏後左可動装飾体及び裏後右可動装飾体を出現位置へ移動させた状態を示す遊技盤の正面図である。

【図168】裏ユニットの裏前演出ユニットにおける導光板の第二絵柄を発光装飾させた状態を示す遊技盤の正面図である。

【図169】パチンコ機の制御構成を概略で示すブロック図である。 30

【図170】周辺制御ユニットの正面分解斜視図である。

【図171】周辺制御ユニットの背面分解斜視図である。

【図172】周辺制御ユニットの正面図である。

【図173】変換基板を有するROMソケットの斜視図(a)あり、リードレス型のパッケージを有する制御ROMがROMソケットに取り付けた状態における上面図(b)である。

【図174】図173(a)のP矢視図である。

【図175】周辺制御基板に形成されるスルーホールと変換基板に形成されるスルーホールとの位置関係の概要を示すスルーホールの断面図である。

【図176】変換基板に実装されるリードレス型のパッケージを有する制御ROMやROMソケットの斜視図(a)あり、リードレス型のパッケージを有する制御ROMがROMソケットに取り付けた状態における上面図(b)である。 40

【図177】周辺制御基板の基板管理番号を示す概略図(a)~(c)である。

【図178】パチンコ遊技機の電源システムを示すブロック図である。

【図179】主制御基板の回路を示す概略回路図である。

【図180】エラー検知機能付き主制御入力回路を示す回路図である。

【図181】停電監視回路を示す回路図である。

【図182】払出制御基板の回路を示す概略回路図である。

【図183】カバー体に主制御基板を取り付けてベース体をカバー体の開口側を覆うようにスライド移動する前の状態を示す主制御基板ボックスの斜視図(a)であり、カバー体 50

とベース体とを封印機構により封印した主制御基板ボックスの斜視図 (b) である。

【図 1 8 4】設定キースイッチの正面右斜めから見た斜視図 (a) であり、設定キースイッチの正面左斜めから見た斜視図 (b) であり、設定キースイッチの上面図 (c) である。

【図 1 8 5】設定キースイッチと主制御基板ボックスのカバー体との関係を示す概略図である。

【図 1 8 6】設定キースイッチが実装される主制御基板の実装面 (表面) を示す図 (a) であり、設定キースイッチが実装される主制御基板の実装面 (表面) と対応する主制御基板のハンダ面 (裏面) を示す図 (その 1) (b) であり、設定キースイッチが実装される主制御基板の実装面 (表面) と対応する主制御基板のハンダ面 (裏面) を示す図 (その 2) (c) である。

【図 1 8 7】図 1 8 6 の続きであり、設定キースイッチが実装される主制御基板の実装面 (表面) と対応する主制御基板のハンダ面 (裏面) を示す図 (その 3) (d) であり、設定キースイッチが実装される主制御基板の実装面 (表面) と対応する主制御基板のハンダ面 (裏面) を示す図 (その 4) (e) である。

【図 1 8 8】主制御基板の実装面 (表面) に実装される各種電子部品の配置の概要を説明する概要図である。

【図 1 8 9】主制御基板の主制御 M P U への各種配線パターンの概要を説明する主制御基板のハンダ面 (裏面) の概要図である。

【図 1 9 0】主制御基板の実装面 (表面) に形成される第 1 実施形態に係る入力信号配線パターン用スルーホールランドに対して絶縁被膜を被せる構成を説明する概略図 (a) であり、(a) における X - X 線の断面の概略図 (b) であり、(b) の変形例の概略図 (c) である。

【図 1 9 1】主制御基板 1 3 1 0 の実装面 (表面) 1 3 1 0 x に形成される第 2 実施形態に係る入力信号配線パターン用スルーホールランドに対して絶縁被膜を被せる構成を説明する概略図 (a) であり、(a) における X - X 線の断面の概略図 (b) であり、(b) の変形例の概略図 (c) である。

【図 1 9 2】主制御基板の実装面 (表面) に形成される第 3 実施形態に係る入力信号配線パターン用スルーホールランドに対して絶縁被膜を被せる構成を説明する概略図 (a) であり、(a) における X - X 線の断面の概略図 (b) であり、(b) の変形例の概略図 (c) である。

【図 1 9 3】主制御基板の実装面 (表面) に形成される第 4 実施形態に係る入力信号配線パターン用スルーホールランドに対して絶縁被膜を被せる構成を説明する概略図 (a) であり、(a) における X - X 線の断面の概略図 (b) であり、(b) の変形例の概略図 (c) である。

【図 1 9 4】(a) は第一実施形態の遊技盤の一部を拡大して示す正面図であり、(b) は (a) と同じ部位で第二実施形態の遊技盤の一部を拡大して示す正面図である。

【図 1 9 5】(a) は第二実施形態の遊技盤の一部を拡大して示す正面図であり、(b) は (a) において裏前演出ユニットの裏前左装飾ユニットを発光装飾させた状態で示す説明図である。

【図 1 9 6】図 1 9 5 (a) において遊技パネルのパネル板を発光装飾させた状態で示す説明図である。

【図 1 9 7】第三実施形態の遊技盤におけるパネル板とセルとを分解して前から見た分解斜視図である。

【図 1 9 8】(a) は第二実施形態の機能表示ユニットの正面図であり、(b) は (a) におけるソ - ソ線断面図であり、(c) は (a) の機能表示ユニットを前から見た斜視図であり、(d) は (a) の機能表示ユニットを後ろから見た斜視図である。

【図 1 9 9】図 1 9 8 の機能表示ユニットを分解して前から見た分解斜視図である。

【図 2 0 0】図 1 9 8 の機能表示ユニットを分解して後ろから見た分解斜視図である。

【図 2 0 1】図 1 9 8 の機能表示ユニットと遊技者との関係を模式的に示す説明図である

10

20

30

40

50

。

【図 2 0 2】第三実施形態の機能表示ユニットと遊技者との関係を模式的に示す説明図である。

【図 2 0 3】第四実施形態の機能表示ユニットの断面図である。

【図 2 0 4】(a) は磁気センサの取付けの第二実施形態を示す断面図であり、(b) は(a) の磁気センサの取付けを斜視図で示す説明図であり、(c) は(b) の磁気センサの取付けを分解して示す分解斜視図であり、(d) は(c) とは異なる保持部材で示す磁気センサの取付けの分解斜視図である。

【図 2 0 5】(a) は装飾体を取外すための第一部材の分離孔を第二部材に対する位置決孔と兼用している例を断面で示す説明図であり、(b) は装飾体を取外すための第一部材の分離孔の後方に第二部材により閉鎖空間が形成されている例を断面で示す説明図であり、(c) は(b) において厚さの異なる装飾体を取付けている状態を断面で示す説明図であり、(d) は装飾体を取外すための第一部材の分離孔を装飾体の取付孔と兼用している例を断面で示す説明図である。

10

【図 2 0 6】(a) は第一部材に装飾体を取付けた状態で正面から示す説明図であり、(b) は(a) の断面図であり、(c) は(a) とは異なる装飾体を取付けた第一部材を正面から示す説明図である。

【図 2 0 7】(a) は横長矩形形状の装飾体と第一部材との関係を示す説明図であり、(b) は円形の装飾体と第一部材との関係を示す説明図であり、(c) は対称に設けられる装飾体及び第一部材との関係を示す説明図であり、(d) は(c) とは異なる形状で対称に設けられる装飾体及び第一部材との関係を示す説明図である。

20

【図 2 0 8】(a) は装飾体及び可動する第一部材との関係を正面から示す説明図であり、(b) は(a) においてタ - タ線で切断した断面図であり、(c) は(a) 及び(c) において装飾体と第一部材との位置関係を示す説明図であり、(d) は(a) とは異なる形態の装飾体及び可動する第一部材との関係を正面から示す説明図であり、(e) は(d) においてチ - チ線で切断した断面図である。

【図 2 0 9】スロットマシンの概略斜視図である。

【図 2 1 0】主制御側電源投入時処理の一例を示すフローチャートである。

【図 2 1 1】図 2 1 0 の主制御側電源投入時処理のつづきを示すフローチャートである。

【図 2 1 2】主制御側タイマ割り込み処理の一例を示すフローチャートである。

30

【図 2 1 3】設定変更処理の一例を示すフローチャートである。

【図 2 1 4】設定値確認表示処理の一例を示すフローチャートである。

【図 2 1 5】エラー表示処理の一例を示すフローチャートである。

【図 2 1 6】払出制御部電源投入時処理の一例を示すフローチャートである。

【図 2 1 7】図 2 1 6 の払出制御部電源投入時処理のつづきを示すフローチャートである。

。

【図 2 1 8】図 2 1 7 に続いて払出制御部電源投入時処理のつづきを示すフローチャートである。

【図 2 1 9】払出制御部タイマ割り込み処理の一例を示すフローチャートである。

【図 2 2 0】周辺制御部電源投入時処理の一例を示すフローチャートである。

40

【図 2 2 1】周辺制御部 V ブランク割り込み処理の一例を示すフローチャートである。

【図 2 2 2】周辺制御部 1 m s タイマ割り込み処理の一例を示すフローチャートである。

【図 2 2 3】周辺制御部コマンド受信割り込み処理の一例を示すフローチャートである。

【図 2 2 4】周辺制御部停電予告信号割り込み処理の一例を示すフローチャートである。

【図 2 2 5】特別図柄及び特別電動役物制御処理 (ステップ S 1 1 4) についてその手順を示すフローチャートである。

【図 2 2 6】第一始動口通過処理 (ステップ S 2 3 2) についてその手順を示すフローチャートである。

【図 2 2 7】演出事前判定処理 (ステップ S 2 4 5) についてその手順を示すフローチャートである。

50

【図 2 2 8】第二始動口通過処理（ステップ S 2 3 4）についてその手順を示すフローチャートである。

【図 2 2 9】第一特別図柄プロセス処理（ステップ S 2 3 8）についてその手順を示すフローチャートである。

【図 2 3 0】第一特別図柄通常処理（ステップ S 2 8 0）についてその手順を示すフローチャートである。

【図 2 3 1】当り判定処理（ステップ S 3 0 5）についてその手順を示すフローチャートである。

【図 2 3 2】当り判定テーブル（A）、大当り図柄決定テーブル（B）、小当り図柄決定テーブル（C）を示す各種テーブル。

【図 2 3 3】第一特別図柄停止図柄設定処理（ステップ S 2 8 1）についてその手順を示すフローチャートである。

【図 2 3 4】第一変動パターン設定処理（ステップ S 2 8 2）についてその手順を示すフローチャートである。

【図 2 3 5】第一特別図柄変動処理（ステップ S 2 8 3）についてその手順を示すフローチャートである。

【図 2 3 6】第一特別図柄停止処理（ステップ S 2 8 4）についてその手順を示すフローチャートである。

【図 2 3 7】大当り制御処理（ステップ S 2 3 5 A）についてその手順を示すフローチャートである。

【図 2 3 8】虹色演出の一例を示す説明図である。

【図 2 3 9】遊技盤に設けられている各種の装飾基板に実装される複数の LED のグループ分けを示す説明図である。

【図 2 4 0】扉枠に設けられている各種の装飾基板に実装される複数の LED のグループ分けを示す説明図である。

【図 2 4 1】虹色演出の一例を示すタイミング図である。

【図 2 4 2】異常時における虹色演出の一例を示すタイミング図である。

【図 2 4 3】（A）裏後上可動装飾体の正面斜視図であり、（B）裏後上可動装飾体を A - A 線で切った断面図である。

【図 2 4 4】虹色演出の第 1 の変形例を示すタイミング図である。

【図 2 4 5】虹色演出の第 1 の変形例を示すタイミング図である。

【図 2 4 6】虹色演出の第 2 の変形例を示すタイミング図である。

【図 2 4 7】虹色演出の第 2 の変形例を示すタイミング図である。

【図 2 4 8】分割遊技盤の概略正面図（a）であり、分割遊技盤の概略背面図（b）である。

【図 2 4 9】分割遊技盤を構成する右側遊技盤と左側遊技盤とを合体する前における分割遊技盤の左下後方から見た背面斜視図（a）であり、分割遊技盤を左下後方から見た背面斜視図（b）である。

【図 2 5 0】図 2 4 8（a）における分割遊技盤の飾り換えを行った分割遊技盤の概略正面図である。

【図 2 5 1】ID 出力回路の一例を示す回路図である。

【図 2 5 2】フォトセンサ情報シリアル出力回路の一例を示す回路図である。

【図 2 5 3】複数の ID 出力回路の一例を示す回路図である。

【図 2 5 4】組み合わせの適合（整合）/不適合（不整合）テーブルを示す一覧表である。

【図 2 5 5】ID 判定を行うことができる周辺制御部電源投入時処理の一例を示すフローチャートである。

【図 2 5 6】電源投入時における各種エラー対応（具体例 1）を示すテーブルである。

【図 2 5 7】電源投入後の演出の進行時または客待ち時における磁気検出を伴わない各種エラー対応（具体例 1）を示すテーブルである。

10

20

30

40

50

【図 2 5 8】電源投入後の演出の進行時または客待ち時における磁気検出を伴う各種エラー対応（具体例 1）を示すテーブルである。

【図 2 5 9】電源投入時における各種エラー対応（具体例 2）を示すテーブルである。

【図 2 6 0】電源投入後の演出の進行時または客待ち時における磁気検出を伴わない各種エラー対応（具体例 2）を示すテーブルである。

【図 2 6 1】電源投入後の演出の進行時または客待ち時における磁気検出を伴う各種エラー対応（具体例 2）を示すテーブルである。

【図 2 6 2】ID比較回路の一例を示す回路図である。

【図 2 6 3】皿ユニットに設けられる中継基板の回路の一例を示す回路図である。

【図 2 6 4】図 2 6 2 の変形例の一例を示す回路図である。

10

【図 2 6 5】図 2 6 2 に示した枠側装飾基板に備える ID 比較回路を構成する LED ドライバからシリアルパラレル変換回路へ代替した場合の一例を示す回路図である。

【図 2 6 6】各ユニットの割り振りの概略を示す概略図である。

【図 2 6 7】各ユニットにおける ID 出力回路の一例を示す回路図である。

【図 2 6 8】図 2 6 7 の各ユニットにおける ID 出力回路に製造元識別符号（製造元識別値）をさらに含ませる回路の一例を示す回路図である。

【図 2 6 9】IDエラー判定スイッチが設けられる分割遊技盤の概略正面図（a）であり、IDエラー判定スイッチが設けられる分割遊技盤の概略背面図（b）である。

【図 2 7 0】右側遊技盤を右側遊技パネルと右側裏箱とに分解して前方から見た概略分解斜視図である。

20

【図 2 7 1】右側遊技盤の裏ユニットの右側裏箱の一部を前方から見た概略斜視図である。

【図 2 7 2】右側遊技盤の一部を右側遊技パネルと右側裏箱とに分解して前方から見た概略分解斜視図である。

【図 2 7 3】分割遊技盤 5 A の組み合わせとして左側遊技盤 5 A L と右側遊技盤 5 A R とから構成される分割遊技盤 5 A が適合（整合）する状態で設定値の設定変更を行う場合の挙動例である。

【図 2 7 4】分割遊技盤 5 A の組み合わせが不適合（不整合）の状態で設定値の設定変更を行う場合の挙動例である。

【図 2 7 5】分割遊技盤 5 A の組み合わせが不適合（不整合）の状態で設定変更処理の実行中に不正な磁気が発生した場合の挙動例である。

30

【図 2 7 6】分割遊技盤 5 A の組み合わせが不適合（不整合）の状態で設定変更処理の終了後に実行される電源投入時動作確認の実行中に不正な磁気が発生した場合の挙動例である。

【図 2 7 7】右側遊技盤 5 A R が未接続の状態で設定値の設定変更を行う場合の挙動例である。

【図 2 7 8】右側遊技盤 5 A R が未接続の状態で設定変更処理の実行中に不正な磁気が発生した場合の挙動例である。

【図 2 7 9】右側遊技盤 5 A R が未接続の状態で設定変更処理の終了後に実行される電源投入時動作確認の実行中に不正な磁気が発生した場合の挙動例である。

40

【図 2 8 0】分割遊技盤 5 A の組み合わせとして左側遊技盤 5 A L と右側遊技盤 5 A R とから構成される分割遊技盤 5 A が適合（整合）する状態で設定値の確認表示を行う場合の挙動例である。

【図 2 8 1】分割遊技盤 5 A の組み合わせが不適合（不整合）の状態で設定値の確認表示を行う場合の挙動例である。

【図 2 8 2】分割遊技盤 5 A の組み合わせが不適合（不整合）の状態で設定値確認表示処理の実行中に不正な磁気が発生した場合の挙動例である。

【図 2 8 3】分割遊技盤 5 A の組み合わせが不適合（不整合）の状態で設定値確認表示処理の終了後に実行される電源投入時動作確認の実行中に不正な磁気が発生した場合の挙動例である。

50

【図 2 8 4】右側遊技盤 5 A R が未接続の状態を設定値の確認表示を行う場合の挙動例である。

【図 2 8 5】右側遊技盤 5 A R が未接続の状態を設定値確認表示処理の実行中に不正な磁気が発生した場合の挙動例である。

【図 2 8 6】右側遊技盤 5 A R が未接続の状態を設定値確認表示処理の終了後に実行される電源投入時動作確認の実行中に不正な磁気が発生した場合の挙動例である。

【図 2 8 7】主制御基板の変形例を示す概略図である。

【図 2 8 8】分割遊技盤 5 A の組み合わせとして左側遊技盤 5 A L と右側遊技盤 5 A R とから構成される分割遊技盤 5 A が適合（整合）する状態で確認モードに移行制御する場合の挙動例である。

【図 2 8 9】分割遊技盤 5 A の組み合わせが不適合（不整合）の状態で確認モードに移行制御する場合の挙動例である。

【図 2 9 0】右側遊技盤 5 A R が未接続の状態で確認モードに移行制御する場合の挙動例である。

【図 2 9 1】特定演出の開始タイミングを示すタイムチャートである。

【図 2 9 2】特定演出を終了させる場合のタイムチャートである。

【図 2 9 3】異常状態において特定演出の開始タイミングを示すタイムチャートである。

【図 2 9 4】異常状態において特定演出を終了させる場合のタイムチャートである。

【図 2 9 5】演出表示装置の表示態様の一例を示すタイミングチャートである。

【図 2 9 6】演出表示装置の表示態様の一例を示す説明図である。

【図 2 9 7】（ A ）は第 2 特定演出中の演出態様の一例を示すタイミングチャートであり、（ B ）は第 1 特定演出中の演出態様の一例を示すタイミングチャートである。

【図 2 9 8】（ C ）は第 2 特定演出中の演出態様の一例を示すタイミングチャートである。

【図 2 9 9】（ A ）は第 2 特定演出中の演出態様の一例を示すタイミングチャートであり、（ B ）は第 1 特定演出中の演出態様の一例を示すタイミングチャートである。

【図 3 0 0】演出表示装置の表示態様の一例を示す説明図である。

【図 3 0 1】裏後左可動装飾体に設けられる裏後左可動装飾基板の表実装面の一例を示す説明図である。

【図 3 0 2】裏後左可動装飾体に設けられる裏後左可動装飾基板の変形例を示す説明図である。

【図 3 0 3】裏後左可動装飾体に設けられる裏後左可動装飾基板の裏実装面の一例を示す説明図である。

【図 3 0 4】別例における主制御基板の一部を示す概略図であり、（ A ）主制御基板の実装面（表面）における電子部品の実装状態を示す概略図、（ B ）主制御基板の実装面（表面）におけるスルーホール及びパッドを示す概略図である。

【図 3 0 5】別例における主制御基板の一部を示す概略図であり、（ A ）主制御基板の実装面（表面）の配線パターンを示す概略図、図 3 0 5（ B ）主制御基板のハンダ面（裏面）の配線パターンを示す概略図である。

【図 3 0 6】別例における主制御基板の実装面（表面）の一部を示す概略図である。

【図 3 0 7】別例における機能表示ユニットを示す概略図である。

【図 3 0 8】（ a ）は、磁気センサ基板の前面（表面）を示す斜視図であり、（ b ）は、磁気センサ基板の後面（裏面）を示す斜視図である。

【図 3 0 9】別例における主制御基板の実装面を示す概略図である。

【図 3 1 0】別例における主制御基板の実装面（表面）の一部を示す概略図である。

【図 3 1 1】別例における主制御基板のスルーホールを示す概略図である。

【発明を実施するための形態】

【 0 0 1 1 】

[1 . パチンコ機の全体構造]

本発明の一実施形態であるパチンコ機 1 について、図面を参照して詳細に説明する。ま

10

20

30

40

50

ず、図 1 乃至図 1 2 を参照して本実施形態のパチンコ機 1 の全体構成について説明する。図 1 は本発明の一実施形態であるパチンコ機の正面図である。図 2 はパチンコ機の右側面図であり、図 3 はパチンコ機の左側面図であり、図 4 はパチンコ機の背面図である。図 5 はパチンコ機を右前から見た斜視図であり、図 6 はパチンコ機を左前から見た斜視図であり、図 7 はパチンコ機を後ろから見た斜視図である。図 8 は演出操作ユニットの押圧操作部が上昇位置の時のパチンコ機の正面図であり、図 9 は演出操作ユニットの押圧操作部が上昇位置の時のパチンコ機を右前から見た斜視図である。また、図 1 0 は、本体枠から扉枠を開放させると共に、外枠から本体枠を開放させた状態で前から見たパチンコ機の斜視図である。図 1 1 はパチンコ機を扉枠、遊技盤、本体枠、及び外枠に分解して前から見た分解斜視図であり、図 1 2 はパチンコ機を扉枠、遊技盤、本体枠、及び外枠に分解して後ろから見た分解斜視図である。

10

【0012】

本実施形態のパチンコ機 1 は、遊技ホールの島設備（図示しない）に設置される枠状の外枠 2 と、外枠 2 の前面を開閉可能に閉鎖する扉枠 3 と、扉枠 3 を開閉可能に支持していると共に外枠 2 に開閉可能に取付けられている本体枠 4 と、本体枠 4 に前側から着脱可能に取付けられると共に扉枠 3 を通して遊技者側から視認可能とされ遊技者によって遊技球 B（図 8 9 を参照）が打込まれる遊技領域 5 a を有した遊技盤 5 と、を備えている。

【0013】

外枠 2 は、正面視の形状が上下に延びた四角形の枠に形成されている。外枠 2 は、左右に離間しており上下に延びている外枠左組立体 1 0 及び外枠右組立体 2 0 と、外枠左組立体 1 0 及び外枠右組立体 2 0 の上端同士を連結している外枠上部材 3 0 と、外枠左組立体 1 0 及び外枠右組立体 2 0 の下端同士を連結している外枠下組立体 4 0 と、外枠上部材 3 0 の上面左端に取付けられている外枠上ヒンジ組立体 5 0 と、外枠左組立体 1 0 の右側面下部と外枠下組立体 4 0 の上面左端に取付けられている外枠下ヒンジ部材 6 0 と、を備えている。

20

【0014】

外枠 2 は、パチンコ機 1 が設置される遊技ホールの島設備に取付けられ、外枠上ヒンジ組立体 5 0 と外枠下ヒンジ部材 6 0 とによって、本体枠 4 の本体枠上ヒンジ部材 5 1 0 と本体枠下ヒンジ組立体 5 2 0 とを同軸上で回転可能に支持して、本体枠 4 を正面視左側を中心にして前方へ開閉可能に取付けるためのものである。

30

【0015】

また、扉枠 3 は、本体枠 4 を閉じた時に、外枠下組立体 4 0 が、本体枠 4 における基板ユニット 6 2 0 のスピーカユニット 6 2 0 a と協働して、本体枠スピーカ 6 2 2 のエンクロージャ 6 2 4 の一部を形成し、本体枠スピーカ 6 2 2 の後方へ出力されたサウンドを、位相反転させて前方へ放射することで、より重低音のサウンドを遊技者に聴かせることができるものである。

【0016】

扉枠 3 は、遊技球 B が打込まれる遊技盤 5 の遊技領域 5 a を前側から視認可能に閉鎖し、遊技領域 5 a 内に打込むための遊技球 B を貯留すると共に、貯留している遊技球 B を遊技領域 5 a 内へ打込むために遊技者が操作するハンドル 1 9 5 を備えているものである。また、扉枠 3 は、パチンコ機 1 の前面全体を装飾するものである。

40

【0017】

また、扉枠 3 は、ハンドル 1 9 5 とは別に遊技者が操作可能な演出操作部 3 0 1 を備えており、遊技者参加型演出が実行された際に、遊技者が演出操作部 3 0 1 を操作することで遊技者が演出に参加できるようになり、遊技球 B による遊技に加えて、演出操作部 3 0 1 の操作によっても遊技者を楽しませることができるようにしている。

【0018】

本体枠 4 は、後部が外枠 2 の枠内に挿入可能とされると共に遊技盤 5 の外周を支持可能とされた枠状の本体枠ベースユニット 5 0 0 と、本体枠 4 を外枠 2 に対して開閉可能に取付けると共に扉枠 3 を開閉可能に取付けるための本体枠上ヒンジ部材 5 1 0 及び本体枠下

50

ヒンジ組立体 5 2 0 と、本体枠ベースユニット 5 0 0 を補強している本体枠補強フレーム 5 3 0 と、遊技盤 5 の遊技領域 5 a 内に遊技球 B を打込むための球発射装置 5 4 0 と、遊技ホールの島設備から供給される遊技球 B を受取る払出ベースユニット 5 5 0 と、払出ベースユニット 5 5 0 で受取った遊技球 B を遊技者側へ払出すための払出ユニット 5 6 0 と、パチンコ機 1 の電源投入を行うことができる電源スイッチ 6 3 0 a を備える電源基板 6 3 0 のほかに払出制御基板 6 3 3 を有している基板ユニット 6 2 0 と、本体枠ベース 5 0 1 に取付けられた遊技盤 5 の後側を覆う裏カバー 6 4 0 と、外枠 2 と本体枠 4、及び扉枠 3 と本体枠 4 の間を施錠する施錠ユニット 6 5 0 と、を備えている。

【 0 0 1 9 】

本体枠 4 は、遊技球 B を打込むことで遊技が行われる遊技領域 5 a を有した遊技盤 5 を保持すると共に、遊技球 B を遊技者側へ払出したり、遊技に使用された遊技球 B をパチンコ機 1 の後方（遊技ホールの島設備側）へ排出したり、するためのものである。本体枠 4 は、前方が開放された箱状に形成されており、内部に前方から遊技盤 5 が着脱可能に収容される。また、本体枠 4 は、正面左辺側前端の上下において、遊技ホールの島設備に取付けられる枠状の外枠 2 に開閉可能に取付けられると共に、開放された前面側が閉鎖されるように扉枠 3 が開閉可能に取付けられる。

10

【 0 0 2 0 】

遊技盤 5 は、遊技者の操作によって遊技球 B が行われる遊技領域 5 a と、遊技領域 5 a の外周を区画し外形が正面視略四角形状とされた前構成部材 1 0 0 0 と、前構成部材 1 0 0 0 の後側に取り付けられており遊技領域 5 a の後端を区画する板状の遊技パネル 1 1 0 0 と、遊技パネル 1 1 0 0 の後側下部に取り付けられている基板ホルダ 1 2 0 0 と、基板ホルダ 1 2 0 0 の後面に取り付けられており主制御基板 1 3 1 0 及び設定変更基板 1 3 1 1 を有している主制御ユニット 1 3 0 0 と、主制御基板 1 3 1 0 からの制御信号に基づいて遊技状況を表示する機能表示ユニット 1 4 0 0 と、遊技パネル 1 1 0 0 の後側に配置されている周辺制御ユニット 1 5 0 0（図 1 2 を参照）と、正面視において遊技領域 5 a の中央に配置されており所定の演出画像を表示可能な演出表示装置 1 6 0 0 と、遊技パネル 1 1 0 0 の前面に取り付けられる表ユニット 2 0 0 0 と、遊技パネル 1 1 0 0 の後面に取り付けられる裏ユニット 3 0 0 0 と、を備えている。裏ユニット 3 0 0 0 には、遊技状態に応じて可動演出や発光演出を行うことが可能な各種の演出ユニットを備えている。

20

【 0 0 2 1 】

遊技盤 5 の遊技領域 5 a 内には、遊技球 B と当接し所定のゲージ配列で植設されている複数の障害釘 N と、遊技球 B の受入れ又は通過により遊技者に対して所定の特典（例えば、所定数の遊技球 B の払出し）を付与する一般入賞口 2 0 0 1、第一始動口 2 0 0 2、ゲート 2 0 0 3、第二始動口 2 0 0 4、及び大入賞口 2 0 0 5 と、を備えている。障害釘 N は、遊技パネル 1 1 0 0 の前面に植設されている。一般入賞口 2 0 0 1、第一始動口 2 0 0 2、ゲート 2 0 0 3、第二始動口 2 0 0 4、及び大入賞口 2 0 0 5 は、表ユニット 2 0 0 0 に備えられている。

30

【 0 0 2 2 】

遊技盤 5 の遊技領域 5 a 内には、遊技者がハンドルユニット 1 8 0 のハンドル 1 9 5 を操作することで、遊技球 B を打込むことができる。これにより、遊技球 B が、遊技領域 5 a 内の一般入賞口 2 0 0 1、第一始動口 2 0 0 2、ゲート 2 0 0 3、第二始動口 2 0 0 4、及び大入賞口 2 0 0 5 等に、受入れられたり通過したりするように、遊技者に対してハンドル 1 9 5 の打込操作を楽しませることができる。

40

【 0 0 2 3 】

また、遊技盤 5 は、遊技領域 5 a 内に遊技球 B を打込むことで変化する遊技状態に応じて、演出表示装置 1 6 0 0 に所定の演出画像を表示させたり、裏前演出ユニット 3 1 0 0、裏後上演出ユニット 3 2 0 0、裏後下演出ユニット 3 3 0 0、等により発光演出や可動演出を行わせたりして、遊技者を楽しませることができる。

【 0 0 2 4 】

[2 . 外枠の全体構成]

50

パチンコ機 1 の外枠 2 について、図 1 3 乃至図 1 8 を参照して説明する。図 1 3 はパチンコ機における外枠の正面図であり、図 1 4 は外枠の背面図であり、図 1 5 は外枠の右側面図である。また、図 1 6 は外枠を前から見た斜視図であり、図 1 7 は外枠を後ろから見た斜視図である。図 1 8 は、外枠を主な部材毎に分解して前から見た分解斜視図である。外枠 2 は、遊技ホール等のパチンコ機 1 が設置される島設備（図示は省略）に取付けられるものである。外枠 2 は、正面視の形状が上下に延びた四角形の枠に形成されている。

【 0 0 2 5 】

外枠 2 は、図示するように、左右に離間しており上下に延びている外枠左組立体 1 0 及び外枠右組立体 2 0 と、外枠左組立体 1 0 及び外枠右組立体 2 0 の上端同士を連結している外枠上部材 3 0 と、外枠左組立体 1 0 及び外枠右組立体 2 0 の下端同士を連結している外枠下組立体 4 0 と、外枠上部材 3 0 の上面左端に取付けられている外枠上ヒンジ組立体 5 0 と、外枠左組立体 1 0 の右側面下部と外枠下組立体 4 0 の上面左端に取付けられている外枠下ヒンジ部材 6 0 と、を備えている。

10

【 0 0 2 6 】

外枠 2 は、本体枠 4 を閉じた時に、外枠下組立体 4 0 が、本体枠 4 における基板ユニット 6 2 0 のスピーカユニット 6 2 0 a と協働して、本体枠スピーカ 6 2 2 のエンクロージャ 6 2 4 の一部を形成していると共に、本体枠スピーカ 6 2 2 の後方へ出力されたサウンドを、位相反転させて前方へ放射することができるものである。

【 0 0 2 7 】

外枠 2 は、外枠上ヒンジ組立体 5 0 が、本体枠 4 の本体枠上ヒンジ部材 5 1 0 を着脱可能に支持することができる。外枠 2 は、外枠上ヒンジ組立体 5 0 と外枠下ヒンジ部材 6 0 とによって、本体枠 4 の本体枠上ヒンジ部材 5 1 0 と本体枠下ヒンジ組立体 5 2 0 とを同軸上で回転可能に支持することができ、本体枠 4 を正面視左側を中心にして前方へ開閉可能に取付けることができる。

20

【 0 0 2 8 】

[2 - 1 . 外枠左組立体及び外枠右組立体]

外枠 2 の外枠左組立体 1 0 及び外枠右組立体 2 0 について、主に図 1 9 を参照して詳細に説明する。図 1 9 は、外枠の外枠左組立体及び外枠右組立体を夫々分解して前から見た分解斜視図である。外枠 2 の外枠左組立体 1 0 及び外枠右組立体 2 0 は、夫々が上下に延びており、互いに左右に離間して配置されている。外枠左組立体 1 0 及び外枠右組立体 2 0 は、本体枠 4 の本体枠上ヒンジ部材 5 1 0 及び本体枠下ヒンジ組立体 5 2 0 を同軸上で回転可能に支持して、外枠 2 に対して本体枠 4 を開閉可能に取付けるためのものである。

30

【 0 0 2 9 】

まず、外枠左組立体 1 0 は、前後方向が一定の幅（奥行）で上下に延びている外枠左部材 1 1 と、外枠左部材 1 1 の右側面上端に取付けられている左上連結部材 1 2 と、外枠左部材 1 1 の右側面下端に取付けられている左下連結部材 1 3 と、を備えている。

【 0 0 3 0 】

外枠左部材 1 1 は、一定の断面形状で上下に延びており、アルミ合金の押出型材によって形成されている。外枠左部材 1 1 は、左側面における前後方向を三等分したうちの後側の部位において平坦状に右方へ窪んでいる凹部 1 1 a と、右側面における凹部 1 1 a とは反対側の部位から右方へ膨出している膨出部 1 1 b と、膨出部 1 1 b を上下に貫通している空洞部 1 1 c と、を備えている。外枠左部材 1 1 は、凹部 1 1 a や膨出部 1 1 b によって、強度・剛性が高められていると共に、空洞部 1 1 c によって、重量が軽減されている。

40

【 0 0 3 1 】

また、外枠左部材 1 1 は、左右両側面において、上下に延びた複数の溝が形成されている。左側面の複数の溝は、V 字状に形成されており、右側面の複数の溝は、半円形状に形成されている。外枠左部材 1 1 は、後述する外枠右組立体 2 0 の外枠右部材 2 1 と左右対称形状に形成されている。

【 0 0 3 2 】

50

左上連結部材 1 2 は、外枠左部材 1 1 の上端と外枠上部材 3 0 の左端とを連結するためのものである。左上連結部材 1 2 は、水平に延びた平板状の水平固定部 1 2 a と、水平固定部 1 2 a の左辺における前後方向の中間から上方へ延出している平板状の上横固定部 1 2 b と、水平固定部 1 2 a の左辺における上横固定部 1 2 b の前後両側から下方へ延出している平板状の一对の下横固定部 1 2 c と、を備えている。左上連結部材 1 2 は、平板状の金属板を屈曲させて形成されている。

【 0 0 3 3 】

左上連結部材 1 2 は、後側の下横固定部 1 2 c を外枠左部材 1 1 の空洞部 1 1 c 内に挿入させると共に、水平固定部 1 2 a を外枠左部材 1 1 の上端に当接させ、更に、前側及び後側の下横固定部 1 2 c を外枠左部材 1 1 の右側面に当接させた状態で、外枠左部材 1 1 の左側面の外側から下横固定部 1 2 c にビスを挿し込むことで、外枠左部材 1 1 に取付けられる。また、左上連結部材 1 2 は、水平固定部 1 2 a を外枠上部材 3 0 の左端側の下面に当接させると共に、上横固定部 1 2 b を外枠上部材 3 0 の左側面の切欠部 3 0 a 内に挿入させた状態で、水平固定部 1 2 a 及び上横固定部 1 2 b を通して外枠上部材 3 0 にビスを挿し込むことで、外枠上部材 3 0 に取付けられる。

10

【 0 0 3 4 】

左下連結部材 1 3 は、外枠左部材 1 1 の下端と外枠下組立体 4 0 (外枠下部材 4 1) の左端とを連結するためのものである。左下連結部材 1 3 は、水平に延びた平板状の水平固定部 1 3 a と、水平固定部 1 3 a の左辺から上方へ延出していると共に水平固定部 1 3 a よりも後方へ延出している平板状の上横固定部 1 3 b と、上横固定部 1 3 b の下辺における水平固定部 1 3 a よりも後側の部位から下方へ延出している平板状の下横固定部 1 3 c と、上横固定部 1 3 b の後辺から右方へ短く延出している平板状の当接部 1 3 d と、を備えている。左下連結部材 1 3 は、平板状の金属板を屈曲させて形成されている。

20

【 0 0 3 5 】

左下連結部材 1 3 は、当接部 1 3 d の後面を外枠左部材 1 1 の膨出部 1 1 b の前面に当接させると共に、上横固定部 1 3 b の左側面を外枠左部材 1 1 の右側面に当接させ、水平固定部 1 3 a の下面を外枠左部材 1 1 の下端と一致させた状態で、外枠左部材 1 1 の左側面の外側から上横固定部 1 3 b にビスを挿し込むことで、外枠左部材 1 1 に取付けられる。また、左下連結部材 1 3 は、水平固定部 1 3 a を外枠下部材 4 1 の左端側の上面に当接させると共に、下横固定部 1 3 c を外枠下部材 4 1 の左側面の切欠部 4 1 a に挿入させた状態で、水平固定部 1 3 a 及び下横固定部 1 3 c を通して外枠下部材 4 1 にビスを挿し込むことで、外枠下部材 4 1 に取付けられる。

30

【 0 0 3 6 】

次に、外枠右組立体 2 0 は、前後方向が一定の幅(奥行)で上下に延びている外枠右部材 2 1 と、外枠右部材 2 1 の左側面上端に取付けられている右上連結部材 2 2 と、外枠右部材 2 1 の左側面下端に取付けられている右下連結部材 2 3 と、外枠右部材 2 1 の左側面上部に取付けられている上鉤掛部材 2 4 と、外枠右部材 2 1 の左側面下部に取付けられている下鉤掛部材 2 5 と、を備えている。

【 0 0 3 7 】

外枠右部材 2 1 は、一定の断面形状で上下に延びており、アルミ合金の押出型材によって形成されている。外枠右部材 2 1 は、右側面における前後方向を三等分したうちの後側の部位において平坦状に左方へ窪んでいる凹部 2 1 a と、左側面における凹部 2 1 a とは反対側の部位から左方へ膨出している膨出部 2 1 b と、膨出部 2 1 b を上下に貫通している空洞部 2 1 c と、を備えている。外枠右部材 2 1 は、凹部 2 1 a や膨出部 2 1 b によって、強度・剛性が高められていると共に、空洞部 2 1 c によって、重量が軽減されている。

40

【 0 0 3 8 】

また、外枠右部材 2 1 は、左右両側面において、上下に延びた複数の溝が形成されている。右側面の複数の溝は、V字状に形成されており、左側面の複数の溝は、半円形状に形成されている。外枠右部材 2 1 は、外枠左組立体 1 0 の外枠左部材 1 1 と左右対称形状に

50

形成されている。

【 0 0 3 9 】

右上連結部材 2 2 は、外枠右部材 2 1 の上端と外枠上部材 3 0 の右端とを連結するためのものである。右上連結部材 2 2 は、水平に延びた平板状の水平固定部 2 2 a と、水平固定部 2 2 a の右辺における前後方向の中間から上方へ延出している平板状の上横固定部 2 2 b と、水平固定部 2 2 a の右辺における上横固定部 2 2 b の前後両側から下方へ延出している平板状の一对の下横固定部 2 2 c と、を備えている。右上連結部材 2 2 は、平板状の金属板を屈曲させて形成されている。

【 0 0 4 0 】

右上連結部材 2 2 は、後側の下横固定部 2 2 c を外枠右部材 2 1 の空洞部 2 1 c 内に挿入させると共に、水平固定部 2 2 a を外枠右部材 2 1 の上端に当接させ、更に、前側及び後側の下横固定部 2 2 c を外枠右部材 2 1 の左側面に当接させた状態で、外枠右部材 2 1 の右側面の外側から下横固定部 2 2 c にビスを挿し込むことで、外枠右部材 2 1 に取付けられる。また、右上連結部材 2 2 は、水平固定部 2 2 a を外枠上部材 3 0 の右端側の下面に当接させると共に、上横固定部 2 2 b を外枠上部材 3 0 の右側面の切欠部 3 0 a 内に挿入させた状態で、水平固定部 2 2 a 及び上横固定部 2 2 b を通して外枠上部材 3 0 にビスを挿し込むことで、外枠上部材 3 0 に取付けられる。

【 0 0 4 1 】

右下連結部材 2 3 は、外枠右部材 2 1 の下端と外枠下組立体 4 0 (外枠下部材 4 1) の右端とを連結するためのものである。右下連結部材 2 3 は、水平に延びた平板状の水平固定部 2 3 a と、水平固定部 2 3 a の右辺から上方へ延出していると共に水平固定部 2 3 a よりも後方へ延出している平板状の上横固定部 2 3 b と、上横固定部 2 3 b の下辺における水平固定部 2 3 a よりも後側の部位から下方へ延出している平板状の下横固定部 2 3 c と、上横固定部 2 3 b の後辺から左方へ短く延出している平板状の当接部 2 3 d と、を備えている。右下連結部材 2 3 は、平板状の金属板を屈曲させて形成されている。

【 0 0 4 2 】

右下連結部材 2 3 は、当接部 2 3 d の後面を外枠右部材 2 1 の膨出部 2 1 b の前面に当接させると共に、上横固定部 2 3 b の右側面を外枠右部材 2 1 の左側面に当接させ、水平固定部 2 3 a の下面を外枠右部材 2 1 の下端と一致させた状態で、外枠右部材 2 1 の右側面の外側から上横固定部 2 3 b にビスを挿し込むことで、外枠右部材 2 1 に取付けられる。また、右下連結部材 2 3 は、水平固定部 2 3 a を外枠下部材 4 1 の右端側の上面に当接させると共に、下横固定部 2 3 c を外枠下部材 4 1 の右側面の切欠部 4 1 a に挿入させた状態で、水平固定部 2 3 a 及び下横固定部 2 3 c を通して外枠下部材 4 1 にビスを挿し込むことで、外枠下部材 4 1 に取付けられる。

【 0 0 4 3 】

上鉤掛部材 2 4 及び下鉤掛部材 2 5 は、後述する本体枠 4 における施錠ユニット 6 5 0 の外枠用鉤 6 5 3 が掛止されるものである。上鉤掛部材 2 4 は、前後方向に一定の幅で上下に延びており外枠右部材 2 1 の左側面に取付けられる平板状の取付部 2 4 a と、取付部 2 4 a の前辺から左方へ延出しており上側の外枠用鉤 6 5 3 が掛止される平板状の掛止片部 2 4 b と、を備えている。

【 0 0 4 4 】

下鉤掛部材 2 5 は、前後方向に一定の幅で上下に延びており外枠右部材 2 1 の左側面に取付けられる平板状の取付部 2 5 a と、取付部 2 5 a の前辺から左方へ延出しており下側の外枠用鉤 6 5 3 が掛止される平板状の掛止片部 2 5 b と、掛止片部 2 5 b を前後に貫通しており下側の外枠用鉤 6 5 3 が挿通可能な挿通口 2 5 c と、を備えている。

【 0 0 4 5 】

[2 - 2 . 外枠上部材]

外枠 2 の外枠上部材 3 0 について、主に図 1 8 を参照して詳細に説明する。外枠上部材 3 0 は、左右に離間している外枠左組立体 1 0 及び外枠右組立体 2 0 の上端同士を連結するためのものである。外枠上部材 3 0 は、前後方向の幅が、外枠左部材 1 1 及び外枠右部

10

20

30

40

50

材 2 1 の前後方向と略同じ幅で、上下方向の厚さが一定で、左右方向に延びており、木材によって形成されている。外枠上部材 3 0 は、左右方向の長さが、後述する外枠下組立体 4 0 の外枠下部材 4 1 の左右方向の長さと同じに形成されている。

【 0 0 4 6 】

外枠上部材 3 0 は、左右両側面における前後方向の中央において、上下に貫通した状態で左右方向中央側へ夫々窪んでいる切欠部 3 0 a を備えている。これら左右両端の切欠部 3 0 a には、左上連結部材 1 2 の上横固定部 1 2 b 及び右上連結部材 2 2 の上横固定部 2 2 b が夫々挿入された状態で取付けられる。

【 0 0 4 7 】

また、外枠上部材 3 0 は、左側端部において、上面と前面が一般面よりも窪んだ取付段部 3 0 b を備えている。この取付段部 3 0 b には、後述する外枠上ヒンジ組立体 5 0 が取付けられる。

【 0 0 4 8 】

[2 - 3 . 外枠下組立体]

外枠 2 の外枠下組立体 4 0 について、主に図 2 0 を参照して詳細に説明する。図 2 0 は、外枠の外枠下組立体を分解して前から見た分解斜視図である。外枠下組立体 4 0 は、左右に離間している外枠左組立体 1 0 及び外枠右組立体 2 0 の下端同士を連結すると共に、パチンコ機 1 において扉枠 3 よりも下側を閉鎖して装飾するためのものである。

【 0 0 4 9 】

外枠下組立体 4 0 は、左右に離間している外枠左組立体 1 0 及び外枠右組立体 2 0 の下端同士を連結しており左右に延びている外枠下部材 4 1 と、外枠下部材 4 1 の前方に配置されており外枠下部材 4 1 に沿って左右に延びていると共に後方が開放されている箱状の幕板前部材 4 2 と、幕板前部材 4 2 の後側に取付けられていると共に外枠下部材 4 1 の上面に取付けられており前方が開放されている左右に延びた箱状の幕板後部材 4 3 と、幕板後部材 4 3 の上面における左端に形成されている球嚙防止機構 4 4 と、を備えている。

【 0 0 5 0 】

外枠下部材 4 1 は、前後方向の幅が、外枠左部材 1 1 及び外枠右部材 2 1 の前後方向と略同じ幅で、上下方向の厚さが一定で、左右方向に延びており、木材によって形成されている。外枠下部材 4 1 は、左右方向の長さが、外枠上部材 3 0 の左右方向の長さと同じに形成されている。

【 0 0 5 1 】

外枠下部材 4 1 は、左右両側面における前後方向の中央において、上下に貫通した状態で左右方向中央側へ夫々窪んでいる切欠部 4 1 a を備えている。これら左右両端の切欠部 4 1 a には、左下連結部材 1 3 の下横固定部 1 3 c 及び右下連結部材 2 3 の下横固定部 2 3 c が夫々挿入された状態で取付けられる。これにより、外枠左部材 1 1 及び外枠右部材 2 1 の下端同士を連結することができる。

【 0 0 5 2 】

また、外枠下部材 4 1 は、上面から凹んでおり、幕板後部材 4 3 の下部が挿入される凹部 4 1 b を備えている。凹部 4 1 b は、左右に延びていると共に、前後方向中央の後ろ寄りの位置から前端側へ抜けている。この凹部 4 1 b により、幕板前部材 4 2 及び幕板後部材 4 3 により形成される幕板内部空間 4 0 a の容積を可及的に広くしている。

【 0 0 5 3 】

幕板前部材 4 2 は、左右方向の長さが外枠下部材 4 1 と同じ長さに延びており、高さに対して前後方向の奥行が短い横長の直方体状の箱状に形成されており、後側の全面が開放されている。幕板前部材 4 2 は、開放されている後側を、幕板後部材 4 3 によって閉鎖することで、幕板後部材 4 3 と協働して本体枠スピーカ 6 2 2 のエンクロージャ 6 2 4 の一部となる幕板内部空間 4 0 a を形成する。幕板前部材 4 2 は、右端付近の前面において、前後に貫通していると共に左右に延びている長孔状の開口部 4 2 a を備えている。

【 0 0 5 4 】

幕板後部材 4 3 は、左右方向の長さが外枠下部材 4 1 よりも若干短く延びており、前方

10

20

30

40

50

が開放された箱状に形成されている。幕板後部材 4 3 は、前面に幕板前部材 4 2 を取付けることで、幕板前部材 4 2 と協働して本体枠スピーカ 6 2 2 のエンクロージャ 6 2 4 の一部となる幕板内部空間 4 0 a を形成する。幕板後部材 4 3 は、上面における左右方向中央部において、左右に延びていると共に上方へ突出しており幕板内部空間 4 0 a と連通している筒状の接続筒部 4 3 a を有している。接続筒部 4 3 a は、上端が、幕板後部材 4 3 の一般的な上面と一致している前端側から後方へ向かうほど上方へ位置するように傾斜している。本実施形態では、接続筒部 4 3 a の上端は、45度の角度で傾斜している。

【0055】

この接続筒部 4 3 a は、左右方向の長さが、幕板後部材 4 3 全体の約 1 / 3 の長さに形成されていると共に、前後方向の奥行きが、幕板後部材 4 3 全体の奥行きよりも若干短く形成されている。接続筒部 4 3 a 内には、前端側と後端側とを結ぶ複数のリブ 4 3 b が備えられている。この接続筒部 4 3 a の上端には、外枠 2 に対して本体枠 4 を閉じた時に、本体枠 4 における基板ユニット 6 2 0 のスピーカユニット 6 2 0 a におけるスピーカカバー 6 2 1 の接続部 6 2 1 c が接続されて、スピーカユニット 6 2 0 a の内部空間と連通した状態となり、エンクロージャ 6 2 4 を形成する。

10

【0056】

球嚙防止機構 4 4 は、幕板後部材 4 3 の上面における左端において、外枠下ヒンジ部材 6 0 の部位に遊技球 B が滞留することで、外枠 2 と本体枠 4 との間に遊技球 B が挟まれるのを防止するためのものである。

【0057】

球嚙防止機構 4 4 は、幕板後部材 4 3 の上面における左端に形成されており、後述する外枠下ヒンジ部材 6 0 が際されるように平坦に形成された載置部 4 4 a と、載置部 4 4 a の左端において上方へ向かって開口している第一排出口 4 4 b と、載置部 4 4 a における第一排出口 4 4 b よりも右方で上方へ向かって開口している第二排出口 4 4 c と、載置部 4 4 a の後辺及び右辺から上方へ延出している立壁部 4 4 d と、立壁部 4 4 d の上端から前方へ突出していると共に上面が後方へ向かうに従って上方に位置するように傾斜している上端突出部 4 4 e と、を備えている。

20

【0058】

第一排出口 4 4 b は、後述する外枠下ヒンジ部材 6 0 の排出孔 6 0 d と一致する位置に形成されている。第一排出口 4 4 b 及び第二排出口 4 4 c は、遊技球 B が通過可能な大きさに形成されている。第一排出口 4 4 b 及び第二排出口 4 4 c は、幕板内部空間 4 0 a とは連通しておらず、幕板後部材 4 3 の後面に開口している。従って、第一排出口 4 4 b 及び第二排出口 4 4 c に進入した遊技球 B を、幕板後部材 4 3 の後方へ排出することができる。

30

【0059】

この球嚙防止機構 4 4 は、球嚙防止機構 4 4 は、外枠下ヒンジ部材 6 0 と後述する本体枠下ヒンジ組立体 5 2 0 との間の隙間を通して、ピアノ線等の不正な工具が挿入された場合、載置部 4 4 a の後端から立上っている立壁部 4 4 d により、不正な工具の侵入を阻止することができる。仮に、不正な工具の先端が立壁部 4 4 d に当接することで、上方へ曲がったとしても、立壁部 4 4 d の上端に備えられている前方へ突出した上端突出部 4 4 e に当接し、これ以上の侵入を阻止することができる。従って、外枠下ヒンジ部材 6 0 の部位を介して、不正行為が行われるのを防止することができる。

40

【0060】

ところで、載置部 4 4 a の後端に立壁部 4 4 d を備えた場合、外枠 2 に対して本体枠 4 を開けた時に、何らかの理由により載置部 4 4 a 上に落下した遊技球 B が、立壁部 4 4 d によって外枠 2 の後方への移動が阻止されるため、載置部 4 4 a 上に遊技球 B が滞留し易くなる。そして、載置部 4 4 a 上に遊技球 B が滞留していると、外枠 2 に対して本体枠 4 を閉じる際に、外枠 2 と本体枠 4 との間に遊技球 B が挟み込まれてしまい、本体枠 4 を閉じることができなくなる問題が発生する。

【0061】

50

これに対して、本実施形態の球嚙防止機構 4 4 では、外枠下ヒンジ部材 6 0 上や載置部 4 4 a 上に落下した遊技球 B を、外枠下ヒンジ部材 6 0 の排出孔 6 0 d と第一排出口 4 4 b を通して、又は、第二排出口 4 4 c を通して、遊技球 B を幕板後部材 4 3 の後方（外枠 2 の後方）へ排出することができ、外枠 2 と本体枠 4 との間に遊技球 B が挟まれるのを防止することができる。

【 0 0 6 2 】

外枠下組立体 4 0 は、幕板前部材 4 2 及び幕板後部材 4 3 の上面に左右に離間して配置されている一对の案内部材 4 5 と、幕板前部材 4 2 の開口部 4 2 a を後側から閉鎖している平板状のグリル部材 4 6 と、グリル部材 4 6 を挟んで開口部 4 2 a を閉鎖するように幕板前部材 4 2 の内部に取り付けられており前後に延びた二つの円筒を有したポート部材 4 7 と、幕板後部材 4 3 の接続筒部 4 3 a の上端に配置される枠状のシール部材 4 8 と、を備えている。

10

【 0 0 6 3 】

一对の案内部材 4 5 は、外枠 2 に対して本体枠 4 を閉じた時に、扉枠 3 の下端が当接するものである。案内部材 4 5 は、摩擦抵抗の低い低摩擦材料によって形成されており、本体枠 4 の下端を滑り易くして、開閉を容易にしている。

【 0 0 6 4 】

グリル部材 4 6 は、左右方向へ延びた帯板状で、上下方向へ間隔をあけて設けられている複数の羽根部 4 6 b を有している。羽根部 4 6 b は、前端側が後端側よりも高くなるように、傾斜した状態で設けられている（図 4 7 を参照）。このグリル部材 4 6 は、羽根部 4 6 b 同士の間隙を通して、幕板前部材 4 2 の内部（幕板内部空間 4 0 a ）と外部とを通気可能に連通させている。

20

【 0 0 6 5 】

ポート部材 4 7 は、二つの円筒により、グリル部材 4 6 における羽根部 4 6 b 同士の間隙を介して幕板内部空間 4 0 a （エンクロージャ 6 2 4 ）と外枠 2 の前方とを連通させている。ポート部材 4 7 は、二つの円筒が、所定の内径で所定の長さで形成されており、ヘルムホルツ共鳴の原理により本体枠スピーカ 6 2 2 から後方（エンクロージャ 6 2 4 内）へ発せられた低音を共振・増幅させて、豊かな低音を外枠 2 の前方（遊技者側）へ放射することができる。つまり、本実施形態では、本体枠スピーカ 6 2 2 のエンクロージャ 6 2 4 がバスレフ型とされており、遊技者に対して重低音を聞かせることができる。

30

【 0 0 6 6 】

シール部材 4 8 は、外枠 2 に対して本体枠 4 を閉じた時に、接続筒部 4 3 a の上端と本体枠 4 におけるスピーカカバー 6 2 1 の接続部 6 2 1 c の下端との間に挟まれて圧縮されるものであり、接続筒部 4 3 a と接続部 6 2 1 c との間から本体枠スピーカ 6 2 2 のエンクロージャ 6 2 4 内の音が漏れるのを防止するものである。

【 0 0 6 7 】

本実施形態のグリル部材 4 6 によれば、本体枠スピーカ 6 2 2 により幕板内部空間 4 0 a から外部へ放出される空気振動を、傾斜している複数の羽根部 4 6 b により、斜め上前方のハンドルカバーユニット 2 9 0 におけるハンドルカバー 2 9 5 の下側の切欠開口部 2 9 5 b を通してハンドルユニット 1 8 0 が収容されているハンドルカバーベース 2 9 1 の前筒部 2 9 1 a 内へ向けさせることができる。これにより、遊技者が、ハンドルカバー 2 9 5 （ハンドルカバーベース 2 9 1 の前筒部 2 9 1 a ）の内側に手指を突っ込んで、ハンドル 1 9 5 を回転操作（遊技球 B の打込装置）している時に、本体枠スピーカ 6 2 2 を振動させて前筒部 2 9 1 a 内へ風を送ることで、遊技者を驚かせることができ、これまでにない演出を行うことができる。

40

【 0 0 6 8 】

また、ポート部材 4 7 を前方へ向かって開口させていることから、グリル部材 4 6 の複数の羽根部 4 6 b を通ってポート部材 4 7 から放出される音圧の一部が、前方へ放出されることとなるため、本パチンコ機 1 の前方に着座している遊技者や、本パチンコ機 1 が設置されている遊技ホール内を回遊している他の遊技者に対しても、ポート部材 4 7 から放

50

出される演出サウンドが聞えることとなり、演出サウンドによっても遊技者の関心を引けることができ、遊技者に対する訴求力の高いパチンコ機 1 を提供することができる。

【 0 0 6 9 】

また、本体枠 4 に設けられている本体枠スピーカ 6 2 2 のエンクロージャ 6 2 4 に対して、ポート部材 4 7 を外枠 2 の外枠下組立体 4 0 に設けていることから、エンクロージャ 6 2 4 の容積を大きくすることができるため、より重低音の演出サウンドを出力することができ、遊技者を楽しませて興趣の低下を抑制させることができる。

【 0 0 7 0 】

[2 - 4 . 外枠上ヒンジ組立体]

外枠 2 の外枠上ヒンジ組立体 5 0 について、主に図 2 1 を参照して詳細に説明する。図 2 1 (a) は外枠の外枠上ヒンジ組立体を分解して前上から見た分解斜視図であり、(b) は (a) を前下から見た分解斜視図である。外枠上ヒンジ組立体 5 0 は、外枠左組立体 1 0 の上端と外枠上部材 3 0 の左端に取付けられるものであり、外枠 2 に対して本体枠 4 をヒンジ回転可能に取付けるためのものである。外枠上ヒンジ組立体 5 0 は、外枠左部材 1 1 の凹部 1 1 a の上端と外枠上部材 3 0 の取付段部 3 0 b とに取付けられる外枠上ヒンジ部材 5 1 と、外枠上ヒンジ部材 5 1 に取付けられているロック部材 5 2 と、ロック部材 5 2 を外枠上ヒンジ部材 5 1 に取付けている取付ビス 5 3 と、を備えている。

10

【 0 0 7 1 】

外枠上ヒンジ部材 5 1 は、水平に延びた平板状で外枠上部材 3 0 の取付段部 3 0 b の上面に取付けられる上固定部 5 1 a と、上固定部 5 1 a の前辺から前方へ延出している平板状の前方延出部 5 1 b と、前方延出部 5 1 b の右辺の途中から前方へ向かうに従って前方延出部 5 1 b の左右中央へ延びており上下に貫通している軸受溝 5 1 c と、上固定部 5 1 a の左辺から下方へ延びている平板状の横固定部 5 1 d と、前方延出部 5 1 b の左辺から前辺を周って軸受溝 5 1 c が開口している部位までの端縁から下方へ延びており横固定部 5 1 d と連続している平板状の端縁壁部 5 1 e と、を備えている。外枠上ヒンジ部材 5 1 は、金属板をプレス成型により打抜き・屈曲させて形成されている。外枠上ヒンジ部材 5 1 は、軸受溝 5 1 c 内において、本体枠上ヒンジ部材 5 1 0 の後述する本体枠上ヒンジピン 5 1 2 を回転可能に支持することができる。

20

【 0 0 7 2 】

ロック部材 5 2 は、前後に延びている帯板状のロック本体 5 2 a と、ロック本体 5 2 a の後端から右方へ突出している操作片 5 2 b と、ロック本体 5 2 a の後端から左方へ延びた後に斜め左前方へ延びている弾性変形可能な棒状の弾性部 5 2 c と、ロック本体 5 2 a の後端付近で上下に貫通している取付孔 5 2 d と、を備えている。ロック部材 5 2 は、合成樹脂によって形成されている。ロック部材 5 2 は、取付ビス 5 3 によって、外枠上ヒンジ部材 5 1 における前方延出部 5 1 b の下面で、軸受溝 5 1 c よりも後側の部位に回転可能に取付けられる。

30

【 0 0 7 3 】

ロック部材 5 2 は、外枠上ヒンジ部材 5 1 に取付けた状態で、ロック本体 5 2 a が、平面視で軸受溝 5 1 c を遮ることができると共に、前端付近の右側面が、外枠上ヒンジ部材 5 1 の端縁壁部 5 1 e における軸受溝 5 1 c の開口まで延びている部位と当接可能となるように前方へ延びている。また、ロック本体 5 2 a の後端から左方へ延びている弾性部 5 2 c の先端は、外枠上ヒンジ部材 5 1 における端縁壁部 5 1 e の内周面に当接している。このロック部材 5 2 は、弾性部 5 2 c の付勢力によって取付孔 5 2 d を中心に、前端が左方へ回転する方向に付勢されている。従って、通常の状態では、ロック部材 5 2 のロック本体 5 2 a の前端付近の右側面が、端縁壁部 5 1 e に当接している。この状態では、軸受溝 5 1 c におけるロック本体 5 2 a よりも前側の部位に、本体枠上ヒンジ部材 5 1 0 の本体枠上ヒンジピン 5 1 2 を収容可能な空間が形成される。

40

【 0 0 7 4 】

このロック部材 5 2 は、操作片 5 2 b を操作することで、弾性部 5 2 c の付勢力に抗してロック本体 5 2 a を回転させることができる。そして、操作片 5 2 b の操作によって、

50

ロック本体 5 2 a を、その前端が左方へ移動する方向へ回動させることで、平面視において軸受溝 5 1 c からロック本体 5 2 a を後退させることができ、軸受溝 5 1 c が全通している状態とすることができる。これにより、軸受溝 5 1 c 内に本体枠上ヒンジピン 5 1 2 を挿入したり、軸受溝 5 1 c 内から本体枠上ヒンジピン 5 1 2 を外したりすることができる。

【 0 0 7 5 】

[2 - 5 . 外枠下ヒンジ部材]

外枠 2 の外枠下ヒンジ部材 6 0 について、主に図 1 8 を参照して詳細に説明する。外枠下ヒンジ部材 6 0 は、水平に延びた平板状の水平部 6 0 a と、水平部 6 0 a の左辺において前後方向中央よりも後側の部位から上方へ立上っている平板状の立上部 6 0 b と、水平部 6 0 a の前端付近から上方へ突出している外枠下ヒンジピン 6 0 c と、水平部 6 0 a を上下に貫通しており遊技球 B が一つのみ通過可能な大きさの排出孔 6 0 d と、を備えている。この外枠下ヒンジ部材 6 0 は、金属板をプレス成型により打抜き・屈曲させて形成されている。

【 0 0 7 6 】

外枠下ヒンジ部材 6 0 の水平部 6 0 a は、平面視において、左辺を底辺とした台形に形成されている。外枠下ヒンジピン 6 0 c は、円柱状で、上下方向中央よりも上部が、上端が窄まった円錐台状に形成されている。この外枠下ヒンジピン 6 0 c は、水平部 6 0 a の前端付近における左寄りの位置に取付けられている。排出孔 6 0 d は、水平部 6 0 a において、立上部 6 0 b の前後方向中央の部位と接し、水平部 6 0 a の左辺から右方へ逆 U 字状に延びるように形成されている。この排出孔 6 0 d は、外枠下組立体 4 0 における球嚙防止機構 4 4 の第一排出口 4 4 b と、略同じ大きさに形成されている。

【 0 0 7 7 】

外枠下ヒンジ部材 6 0 は、外枠 2 に組立てた状態で、水平部 6 0 a の後部が、外枠下組立体 4 0 における幕板後部材 4 3 の載置部 4 4 a 上に載置され、図示しないビスによって幕板後部材 4 3 に固定されている。また、立上部 6 0 b が、外枠左部材 1 1 の右側面における膨出部 1 1 b よりも前側の部位に、図示しないビスによって取付けられている。この外枠下ヒンジ部材 6 0 は、外枠下ヒンジピン 6 0 c を、本体枠 4 の本体枠下ヒンジ組立体 5 2 0 における外枠用下ヒンジ孔 5 2 1 a に挿通させることで、外枠上ヒンジ部材 5 1 と協働して本体枠 4 を開閉可能に取付けることができる。

【 0 0 7 8 】

また、外枠 2 を組立てた状態では、排出孔 6 0 d が、外枠下組立体 4 0 における球嚙防止機構 4 4 の第一排出口 4 4 b と一致している。これにより、水平部 6 0 a 上の遊技球 B を、排出孔 6 0 d 及び第一排出口 4 4 b を通して、外枠 2 の後方へ落下（排出）させることができる。詳述すると、外枠 2 に対して本体枠 4 を閉じる時に、外枠 2 と本体枠 4 との間に落下した遊技球 B が、本体枠 4 が閉じられるのに従って、外枠 2 と本体枠 4 との間が徐々に狭くなることから、間隔が広い後方側へ転動とすることとなり、排出孔 6 0 d から排出させることができる。この際に、排出孔 6 0 d が、パチンコ機 1 に組立てた状態で、外枠 2 に対して本体枠 4 を閉じた時に、本体枠 4 の後端と略同じとなる位置に形成されているため、外枠 2 と本体枠 4 との間に落下した遊技球 B を、排出孔 6 0 d から排出させることで本体枠 4 よりも後側へ転動するのを阻止し易くすることができる。外枠下ヒンジ部材 6 0 の部位に遊技球 B が留まり難くすることができる。

【 0 0 7 9 】

[3 . 扉枠の全体構成]

パチンコ機 1 の扉枠 3 について、主に図 2 2 乃至図 3 0 を参照して詳細に説明する。図 2 2 はパチンコ機における扉枠の正面図であり、図 2 3 は扉枠の背面図であり、図 2 4 は扉枠の左側面図であり、図 2 5 は扉枠の右側面図である。図 2 6 は扉枠を右前から見た斜視図であり、図 2 7 は扉枠を左前から見た斜視図であり、図 2 8 は扉枠を後ろから見た斜視図である。図 2 9 は扉枠を主な部材毎に分解して前から見た分解斜視図であり、図 3 0 は扉枠を主な部材毎に分解して後ろから見た分解斜視図である。

10

20

30

40

50

【 0 0 8 0 】

扉枠 3 は、外枠 2 の枠内と略同じ大きさで正面視において上下に延びた四角形に形成されており、本体枠 4 を介して外枠 2 の枠内を前側から開閉可能に取付けられている。扉枠 3 は、遊技球 B が打込まれる遊技盤 5 の遊技領域 5 a を前側から視認可能に閉鎖し、遊技領域 5 a 内に打込むための遊技球 B を貯留すると共に、貯留している遊技球 B を遊技領域 5 a 内へ打込むために遊技者が操作するハンドル 1 9 5 を備えているものである。また、扉枠 3 は、パチンコ機 1 の前面全体を装飾するものである。

【 0 0 8 1 】

扉枠 3 は、正面視の外形が上下に延びた四角形で枠状の扉枠ベースユニット 1 0 0 と、扉枠ベースユニット 1 0 0 に着脱可能に取付けられており本体枠 4 に取付けられた遊技盤 5 の遊技領域 5 a を前方から視認可能に閉鎖しているガラスユニット 1 6 0 と、ガラスユニット 1 6 0 の下部を後側から覆うように扉枠ベースユニット 1 0 0 に取付けられている防犯カバー 1 7 0 と、扉枠ベースユニット 1 0 0 の前面右下隅に取付けられているハンドルユニット 1 8 0 と、ハンドルユニット 1 8 0 の外周を覆うハンドルカバーユニット 2 9 0 と、扉枠ベースユニット 1 0 0 の前面下部に取付けられている皿ユニット 2 0 0 と、皿ユニット 2 0 0 の上側で扉枠ベースユニット 1 0 0 の前面左部に取付けられている扉枠左サイドユニット 4 2 0 と、皿ユニットの上側で扉枠ベースユニット 1 0 0 の前面右部に取付けられている扉枠右サイドユニット 4 3 0 と、扉枠左サイドユニット 4 2 0 及び扉枠右サイドユニット 4 3 0 の上側で扉枠ベースユニット 1 0 0 の前面上部に取付けられている扉枠トップユニット 4 5 0 と、を備えている。

【 0 0 8 2 】

扉枠ベースユニット 1 0 0 は、正面視の外形が上下に延びた四角形（長方形）に形成されており前後に貫通している扉窓 1 0 1 a を有した扉枠ベース 1 0 1 と、扉枠ベース 1 0 1 の後側で背面視右下隅に取付けられているスピーカダクト 1 0 3 と、扉枠ベース 1 0 1 の後側の下部における背面視右端付近に取付けられている扉枠主中継基板 1 0 4 と、扉枠主中継基板 1 0 4 の背面視左方に取付けられている扉枠副中継基板 1 0 5 と、扉枠副中継基板 1 0 5 の背面視左方に取付けられているハンドル後中継基板 1 0 6 と、扉枠主中継基板 1 0 4 と扉枠副中継基板 1 0 5 の一部とを後側から被覆する扉枠中継基板カバー 1 0 7 と、ハンドル後中継基板 1 0 6 を後側から被覆するハンドル後中継基板カバー 1 0 8 と、配線ケーブルを被覆するケーブルカバー 1 0 9 と、を備えている。

【 0 0 8 3 】

また、扉枠ベースユニット 1 0 0 は、扉枠ベース 1 0 1 の後側に取付けられている枠状の扉枠補強ユニット 1 1 0 と、扉枠補強ユニット 1 1 0 に取付けられている扉枠上ヒンジ組立体 1 2 0 及び扉枠下ヒンジ部材 1 2 5 と、扉枠補強ユニット 1 1 0 に取付けられている開閉用のシリンダ錠 1 3 0 と、扉枠ベース 1 0 1 の後側でハンドル後中継基板 1 0 6 の上方に取付けられている球送給ユニット 1 4 0 と、扉枠ベース 1 0 1 の後側の下部における背面視右側に取付けられているファールカバーユニット 1 5 0 と、を備えている。

【 0 0 8 4 】

扉枠補強ユニット 1 1 0 は、扉枠ベース 1 0 1 の後側に取付けられることで、扉枠ベース 1 0 1 を補強して剛性を付与するものである。扉枠上ヒンジ組立体 1 2 0 及び扉枠下ヒンジ部材 1 2 5 は、扉枠 3 を本体枠 4 に対して開閉可能に取付けるためのものである。シリンダ錠 1 3 0 は、本体枠 4 の施錠ユニット 6 5 0 と協働して、扉枠 3 と本体枠 4 との開閉、及び、外枠 2 と本体枠 4 との開閉施錠に使用されるものである。

【 0 0 8 5 】

また、球送給ユニット 1 4 0 は、上皿 2 0 1 内の遊技球 B を一つずつ本体枠 4 の球発射装置 5 4 0 へ供給するためのものである。ファールカバーユニット 1 5 0 は、球発射装置 5 4 0 により発射されて遊技盤 5 の遊技領域 5 a 内に到達しなかった遊技球 B（ファール球）を、下皿 2 0 2 に誘導すると共に、払出装置 5 8 0 から払出された遊技球 B を、上皿 2 0 1 又は下皿 2 0 2 に誘導するためのものである。

【 0 0 8 6 】

10

20

30

40

50

ガラスユニット160は、透明なガラス板162を有しており扉枠ベース101の扉窓101aを閉鎖している。防犯カバー170は、ガラスユニット160の下部を後方から覆うように扉枠ベース101に取付けられている。ハンドルユニット180は、遊技者が回転操作可能なハンドル195を備えており、ハンドルユニット180は、外周を覆うハンドルカバーユニット290を操作することで、上皿201内の遊技球Bを、球発射装置540によって遊技盤5の遊技領域5a内に打込む遊技を行うためのものである。

【0087】

[3-1. 扉枠ベースユニットの全体構成]

扉枠3の扉枠ベースユニット100について、主に図31乃至図33を参照して詳細に説明する。図31(a)は扉枠の扉枠ベースユニットを前から見た斜視図であり、(b)は扉枠ベースユニットを後ろから見た斜視図である。図32は扉枠ベースユニットを主な部材毎に分解して前から見た分解斜視図であり、図33は扉枠ベースユニットを主な部材毎に分解して後ろから見た分解斜視図である。

10

【0088】

扉枠ベースユニット100は、正面視左辺側が本体枠4に対してヒンジ回転可能に取付けられ、本体枠4の前面を開閉可能に閉鎖していると共に、本体枠4に取付けられている遊技盤5の遊技領域5aを前方から視認可能としている。扉枠ベースユニット100は、外形が上下に延びた四角形で平板状の扉枠ベース101と、扉枠ベース101の後側で背面視右下隅に取付けられているスピーカダクト103と、を備えている。

【0089】

また、扉枠ベースユニット100は、扉枠ベース101の後側の下部における背面視右端付近に取付けられている扉枠主中継基板104と、扉枠ベース101の後側の下部における扉枠主中継基板104の背面視左方に取付けられている扉枠副中継基板105と、扉枠ベース101の後側の下部における扉枠副中継基板105の背面視左方に取付けられているハンドル後中継基板106と、扉枠ベース101の後側に取付けられており扉枠主中継基板104と扉枠副中継基板105の一部とを後側から被覆する扉枠中継基板カバー107と、扉枠ベース101の後側に取付けられておりハンドル後中継基板106を後側から被覆するハンドル後中継基板カバー108と、扉枠ベース101の後側に取付けられており配線ケーブルを被覆するケーブルカバー109と、を備えている。

20

【0090】

更に、扉枠ベースユニット100は、扉枠ベース101の後側に取付けられている枠状の扉枠補強ユニット110と、扉枠補強ユニット110に取付けられている扉枠上ヒンジ組立体120及び扉枠下ヒンジ部材125と、扉枠補強ユニット110に取付けられている開閉用のシリンダ錠130と、扉枠ベース101の後側でハンドル後中継基板106の上方に取付けられている球送給ユニット140と、扉枠ベース101の後側の下部における背面視右側に取付けられているファールカバーユニット150と、を備えている。

30

【0091】

この扉枠ベースユニット100には、前面下隅にハンドルユニット180及びハンドルカバーユニット290が、扉窓101aの下側前面に皿ユニット200が、扉窓101aの左外側前面に扉枠左サイドユニット420が、扉窓101aの右外側前面に扉枠右サイドユニット430が、扉窓101aの上外側前面に扉枠トップユニット450が、夫々取付けられるものである。

40

【0092】

また、扉枠ベースユニット100には、扉窓101aを後方から閉鎖するようにガラスユニット160が取付けられると共に、ガラスユニット160の下部を後方から覆うように透明な防犯カバー170が取付けられるものである。

【0093】

[3-1a. 扉枠ベース]

扉枠3における扉枠ベースユニット100の扉枠ベース101について、主に図31乃至図33を参照して詳細に説明する。扉枠ベース101は、正面視の外形が上下に延びた

50

四角形（長方形）に形成されている。扉枠ベース101は、前後に貫通しており、正面視における内周形状が上下に延びた略四角形に形成された扉窓101aを備えている。扉窓101aは、内周を形成している上辺及び左右両辺が、扉枠ベース101の外周辺に夫々接近しており、内周を形成している下辺が、扉枠ベース101の下端から上下方向の約1/3の高さに位置している。このように、扉枠ベース101は、前後に貫通している扉窓101aにより全体が枠状に形成されている。この扉枠ベース101は、合成樹脂により一体成形されている。

【0094】

扉枠ベース101は、前面における正面視右下隅に形成されており左端側が右端側よりも前方へやや突出するように傾斜しているハンドル取付座面101b（図42等を参照）と、ハンドル取付座面101bと扉窓101aとの間で前後に貫通して扉枠補強ユニット110のシリンダ取付フレーム115が挿入されるシリンダ挿通孔101dと、シリンダ挿通孔101d及びハンドル取付座面101bの正面視左側で前後に貫通しており球送給ユニット140の進入口141a及び球抜口141bを前方に臨ませるための球送給開口101eと、を備えている。

10

【0095】

また、扉枠ベース101は、左右方向中央より左寄り且つハンドル取付座面101bと略同じ高さで前後に貫通しておりファールカバーユニット150の球放出口150dを前方に臨ませる下皿用球通過口101fと、正面視左端付近で扉窓101aの下辺に隣接するように前後に貫通しておりファールカバーユニット150の貫通球通路150aを前方に臨ませる上皿用球通過口101gと、扉窓101aの内周に沿って後面から前方へ向かって窪み、ガラスユニット160のガラス枠161が挿入されるガラスユニット取付部101hと、を備えている。

20

【0096】

また、扉枠ベース101は、正面視左下隅（上皿用球通過口101gの下方）に形成されており前後に貫通した縦長の複数のスリット101iを、備えている。複数のスリット101iの後側にスピーカダクト103が取付けられる。また、複数のスリット101iは、パチンコ機1を組立てた状態で、前方に皿ユニット200における皿ユニットベース211のスピーカ口211bが位置していると共に、後方に本体枠4のスピーカユニット620aにおける本体枠スピーカ622が位置しており、本体枠スピーカ622からの音を前方へ放射することができる。

30

【0097】

更に、扉枠ベース101は、扉窓101aの下方でハンドル取付座面101bの上方において、前後に貫通している貫通孔101jを備えている。この貫通孔101jは、扉枠ベースユニット100側と皿ユニット200側とを接続する配線ケーブル（図示は省略）が挿通されるものであり、後述する扉枠補強ユニット110における中間補強フレーム114の貫通部114bと一致するように形成されている。

【0098】

[3-1b.スピーカダクト]

扉枠ベースユニット100のスピーカダクト103について、主に図31乃至図33を参照して詳細に説明する。このスピーカダクト103は、筒状に形成されており、扉枠ベース101の後側において複数のスリット101iが形成されている部位に取付けられる。スピーカダクト103は、パチンコ機1を組立てた状態で、筒状の部位の後端が、本体枠4の本体枠スピーカ622の前方に位置している。これにより、本体枠4の本体枠スピーカ622から放射（出力）された音（サウンド）を、拡散させることなく前方へ誘導することができる。扉枠ベース101の複数のスリット101i及び皿ユニット200の皿ユニットベース211におけるスピーカ口211bを通して、パチンコ機1の前方（遊技者側）へ良好に誘導することができる。

40

【0099】

また、スピーカダクト103は、筒状の部位の下方の後面に、接続ケーブル503を保

50

持するケーブルホルダ 103a を備えている。ケーブルホルダ 103a は、扉枠中継基板カバー 107 よりも正面視左方に配置されており、扉枠主中継基板 104 及び扉枠副中継基板 105 に接続されている接続ケーブル 503 を、扉枠 3 の左端側へ延びるように保持している。

【0100】

[3 - 1 c . 扉枠主中継基板・扉枠副中継基板・ハンドル後中継基板]

扉枠ベースユニット 100 の扉枠主中継基板 104、扉枠副中継基板 105、ハンドル後中継基板 106 について、主に図 3 2 及び図 3 3 等を参照して説明する。扉枠主中継基板 104 は、外形が上下に延びた四角形に形成されており、扉枠ベース 101 の後側の下部における背面視右下隅に取付けられる。扉枠主中継基板 104 は、ハンドル後中継基板 106 と本体枠 4 の基板ユニット 620 におけるインターフェイス基板 635 との接続を中継するためのものであり、本体枠 4 から延びている接続ケーブル 503 (図 8 2 及び図 8 3 を参照) の一部が接続される。

10

【0101】

扉枠副中継基板 105 は、外形が、上下に延びた四角形の上部の正面視右側に左右に延びた四角形が組み合わされた逆 L 字状に形成されており、上下に延びている部位が扉枠主中継基板 104 の背面視左方に隣接するように、扉枠ベース 101 の後側に取付けられている。扉枠副中継基板 105 は、ハンドルユニット 180 のハンドル装飾基板 184、皿ユニット 200 の皿ユニット中継基板 214、扉枠左サイドユニット 420 の扉枠左サイド上装飾基板 422 及び扉枠左サイド下装飾基板 423、扉枠右サイドユニット 430 の扉枠右サイド上装飾基板 432 及び扉枠右サイド下装飾基板 433、扉枠トップユニット 450 の扉枠トップ中継基板等と、本体枠 4 のインターフェイス基板 635 との接続を中継するためのものであり、本体枠 4 から延びている接続ケーブル 503 の残りが接続される。

20

【0102】

扉枠主中継基板 104 及び扉枠副中継基板 105 は、接続端子が後方へ向かって突出するように、扉枠ベース 101 に取付けられる。扉枠主中継基板 104 及び扉枠副中継基板 105 は、扉枠ベースユニット 100 を組立てた状態で、扉枠主中継基板 104 と扉枠副中継基板 105 の上下に延びている部位とが、扉枠中継基板カバー 107 によって後側が被覆された状態となり、扉枠副中継基板 105 の残りの部位が、ファールカバーユニット 150 によって後側が被覆された状態となる。

30

【0103】

ハンドル後中継基板 106 は、外形が左右に延びた四角形に形成されており、扉枠ベース 101 の後側における球送給開口 101e の下方でハンドル取付座面 101b の後側に取付けられる。ハンドル後中継基板 106 は、扉枠主中継基板 104 とハンドルユニット 180 のハンドル回転検知センサ 189、ハンドルタッチセンサ 192、単発ボタン操作センサ 194、及び球送給ユニット 140 の球送給ソレノイド 145 との接続を中継するためのものである。ハンドル後中継基板 106 は、扉枠ベースユニット 100 を組立てた状態で、ハンドル後中継基板カバー 108 によって後側が被覆された状態となる。

【0104】

[3 - 1 d . 扉枠中継基板カバー・ハンドル後中継基板カバー・ケーブルカバー]

扉枠ベースユニット 100 の扉枠中継基板カバー 107、ハンドル後中継基板カバー 108、及びケーブルカバー 109 について、主に図 3 1 乃至図 3 3 を参照して説明する。扉枠中継基板カバー 107 は、扉枠ベース 101 の後側に取付けることで、扉枠主中継基板 104 と扉枠副中継基板 105 の一部 (逆 L 字状の上下に延びている部位) の後側を被覆するものである。扉枠中継基板カバー 107 は、前方及び正面視左方が開放された箱状に形成されている。扉枠ベースユニット 100 に組立てた状態では、後側を被覆している扉枠主中継基板 104 及び扉枠副中継基板 105 の接続端子が扉枠中継基板カバー 107 の内部に露出しており、開放されている左側から接続ケーブル 503 を内部に挿入して、それら端子に接続することができる。

40

50

【 0 1 0 5 】

ハンドル後中継基板カバー 1 0 8 は、ハンドル後中継基板 1 0 6 の後側を被覆するように扉枠ベース 1 0 1 の後側に取り付けられるものである。ケーブルカバー 1 0 9 は、扉枠補強ユニット 1 1 0 における中間補強フレーム 1 1 4 の後側に取り付けられ、扉枠主中継基板 1 0 4 と皿ユニット 2 0 0 の球貸操作ユニット 2 2 0 とを接続する配線ケーブル（図示は省略）を被覆するためのものである。ケーブルカバー 1 0 9 は、左右に延びた箱状に形成されており、前面の左端付近と下面の左右方向中央に、配線ケーブルを通すための開口が形成されている。

【 0 1 0 6 】

[3 - 1 e . 扉枠補強ユニット]

扉枠ベースユニット 1 0 0 の扉枠補強ユニット 1 1 0 について、主に図 3 1 乃至図 3 3 を参照して詳細に説明する。扉枠補強ユニット 1 1 0 は、扉枠ベース 1 0 1 の後側に取り付けられることで、平板状の扉枠ベース 1 0 1 を補強して、扉枠ベースユニット 1 0 0 に剛性を付与している。扉枠補強ユニット 1 1 0 は、左右に離間して配置されている上下に延びた左補強フレーム 1 1 1 及び右補強フレーム 1 1 2 と、左補強フレーム 1 1 1 及び右補強フレーム 1 1 2 の上端同士を連結している左右に延びた上補強フレーム 1 1 3 と、左補強フレーム 1 1 1 の下端から上寄りの位置に左端側が取り付けられており右補強フレーム 1 1 2 付近まで右方へ延びた中間補強フレーム 1 1 4 と、中間補強フレーム 1 1 4 の右端と右補強フレーム 1 1 2 とを連結しているシリンダ取付フレーム 1 1 5 と、右補強フレーム 1 1 2 の後側に上下に離間して複数取り付けられており本体枠 4 の施錠ユニット 6 5 0 の扉枠用鉤 6 5 2 が掛止される鉤掛部材 1 1 6 と、を備えている。

【 0 1 0 7 】

左補強フレーム 1 1 1 及び右補強フレーム 1 1 2 は、左右方向が一定の幅で、扉枠ベース 1 0 1 の上下の高さと略同じ長さで上下に延びている。右補強フレーム 1 1 2 には、上下方向に離間しており、前後方向に貫通している複数の挿通孔が形成されている。これら挿通孔は、本体枠 4 に対して扉枠 3 を閉めた時に、施錠ユニット 6 5 0 の扉枠用鉤 6 5 2 の先端が挿通される。上補強フレーム 1 1 3 は、上下方向が一定の幅で、扉枠ベース 1 0 1 の左右の幅と略同じ長さで左右に延びている。

【 0 1 0 8 】

中間補強フレーム 1 1 4 は、上下方向が上補強フレーム 1 1 3 の上下の幅よりも広い幅で左右に延びている。中間補強フレーム 1 1 4 は、左端付近において上端から下方へ四角く切欠かれた切欠部 1 1 4 a と、右端付近において前後に貫通している貫通部 1 1 4 b と、を有している。切欠部 1 1 4 a は、扉枠ベース 1 0 1 の上皿用球通過口 1 0 1 g と、貫通部 1 1 4 b は、扉枠ベース 1 0 1 の貫通孔 1 0 1 j と、夫々一致する位置に形成されている。

【 0 1 0 9 】

シリンダ取付フレーム 1 1 5 は、左右に離間して配置されており正面視において上下に延びた四角形の平板状に形成されている一对の後片部と、一对の後片部の対面している夫々の辺から前方へ平板状に延出している一对の側片部と、一对の前方延出部の前端的辺同士を連結している平板状の前片部と、を備えている。このシリンダ取付フレーム 1 1 5 は、平面視の形状が前方へ突出した凸形状に形成されている。シリンダ取付フレーム 1 1 5 は、左側の後片部が中間補強フレーム 1 1 4 の右端に取り付けられ、右側の後片部が右補強フレーム 1 1 2 に取り付けられる。このシリンダ取付フレーム 1 1 5 は、前片部にシリンダ錠 1 3 0 が取り付けられる。

【 0 1 1 0 】

鉤掛部材 1 1 6 は、右補強フレーム 1 1 2 の後側において、前後に貫通している挿通孔の部位に取り付けられている。これら鉤掛部材 1 1 6 は、施錠ユニット 6 5 0 の扉枠用鉤 6 5 2 が掛止される。

【 0 1 1 1 】

扉枠補強ユニット 1 1 0 を構成している左補強フレーム 1 1 1、右補強フレーム 1 1 2

、上補強フレーム 1 1 3、中間補強フレーム 1 1 4、シリンダ取付フレーム 1 1 5、及び鉤掛部材 1 1 6 は、金属板をプレス成型によって打抜き・屈曲することで形成されている。これらは、リベットによって組立てられている。

【 0 1 1 2 】

扉枠補強ユニット 1 1 0 は、左補強フレーム 1 1 1、右補強フレーム 1 1 2、及び上補強フレーム 1 1 3 が、扉枠ベース 1 0 1 の左辺、右辺、及び上辺に沿うように組立てられていると共に、中間補強フレーム 1 1 4 が、扉枠ベース 1 0 1 の扉窓 1 0 1 a の下方に位置するように組立てられている。

【 0 1 1 3 】

扉枠補強ユニット 1 1 0 は、図示しない複数のビスにより扉枠ベース 1 0 1 の後側に取付けられる。この扉枠補強ユニット 1 1 0 は、扉枠ベース 1 0 1 に取付けた状態で、中間補強フレーム 1 1 4 の切欠部 1 1 4 a 及び貫通部 1 1 4 b が、扉枠ベース 1 0 1 の上皿用球通過口 1 0 1 g 及び貫通孔 1 0 1 j と一致した状態となると共に、シリンダ取付フレーム 1 1 5 が、扉枠ベース 1 0 1 のシリンダ挿通孔 1 0 1 d に挿入された状態となる。

10

【 0 1 1 4 】

[3 - 1 f . 扉枠上ヒンジ組立体]

扉枠ベースユニット 1 0 0 の扉枠上ヒンジ組立体 1 2 0 について、主に図 3 1 乃至図 3 3 を参照して説明する。扉枠上ヒンジ組立体 1 2 0 は、扉枠補強ユニット 1 1 0 の正面視左上隅に取付けられる。扉枠上ヒンジ組立体 1 2 0 は、扉枠 3 を、扉枠下ヒンジ部材 1 2 5 と協働して本体枠 4 に対してヒンジ回転可能に取付けるためのものである。扉枠上ヒンジ組立体 1 2 0 は、扉枠補強ユニット 1 1 0 に取付けられるヒンジブラケット 1 2 1 と、ヒンジブラケット 1 2 1 に上下方向へ移動可能に取付けられる扉枠上ヒンジピン 1 2 2 と、扉枠上ヒンジピン 1 2 2 に取付けられる鏝部材 1 2 3 と、扉枠上ヒンジピン 1 2 2 を上方へ移動するように付勢しているロックパネ 1 2 4 と、を備えている。

20

【 0 1 1 5 】

ヒンジブラケット 1 2 1 は、正面視四角形の平板状の取付片 1 2 1 a と、取付片 1 2 1 a の上辺及び下辺から前方へ延出している平板状の突出片 1 2 1 b と、を備えている。ヒンジブラケット 1 2 1 は、取付片 1 2 1 a が扉枠補強ユニット 1 1 0 に取付けられる。ヒンジブラケット 1 2 1 は、金属板を屈曲させて形成されている。

【 0 1 1 6 】

扉枠上ヒンジピン 1 2 2 は、円柱状の金属棒を L 字状に屈曲させたものである。扉枠上ヒンジピン 1 2 2 は、扉枠上ヒンジ組立体 1 2 0 に組立てた状態で、上下に延びている部位が、ヒンジブラケット 1 2 1 における一对の突出片 1 2 1 b の前端付近において下方から貫通し、上端が上側の突出片 1 2 1 b よりも上方へ延び出していると共に、水平に延びている部位が下側の突出片 1 2 1 b の下面に当接している。扉枠上ヒンジピン 1 2 2 は、上端が本体枠 4 の本体枠上ヒンジ部材 5 1 0 における上ヒンジ本体 5 1 1 の扉枠用上ヒンジ孔 5 1 1 a に回転可能に挿通される。

30

【 0 1 1 7 】

鏝部材 1 2 3 は、Eリングとされており、扉枠上ヒンジピン 1 2 2 における一对の突出片 1 2 1 b の間となる部位に取付けられている。ロックパネ 1 2 4 は、コイル状に形成されており、鏝部材 1 2 3 とヒンジブラケット 1 2 1 における下側の突出片 1 2 1 b との間において扉枠上ヒンジピン 1 2 2 の上下に延びている部位の周りに被せられている。このロックパネ 1 2 4 により、鏝部材 1 2 3 を介して扉枠上ヒンジピン 1 2 2 が上方へ付勢されている。

40

【 0 1 1 8 】

扉枠上ヒンジ組立体 1 2 0 は、扉枠上ヒンジピン 1 2 2 がロックパネ 1 2 4 により上方へ付勢された状態となっており、扉枠上ヒンジピン 1 2 2 における下端の水平に延びている部位が下側の突出片 1 2 1 b の下面に当接することで、これ以上の上方への移動が規制されている。この状態では、扉枠上ヒンジピン 1 2 2 の上端が、上側の突出片 1 2 1 b の上面よりも所定量上方に突出している。

50

【 0 1 1 9 】

扉枠上ヒンジ組立体 1 2 0 は、扉枠上ヒンジピン 1 2 2 における下端の水平に延びている部位を、ロックバネ 1 2 4 の付勢力に抗してその部位を下方へ移動させると、扉枠上ヒンジピン 1 2 2 を全体的に下方へ移動させることができ、扉枠上ヒンジピン 1 2 2 の上端を、上側の突出片 1 2 1 b の上面よりも下方へ没入させることができる。従って、扉枠上ヒンジ組立体 1 2 0 は、扉枠上ヒンジピン 1 2 2 の上端を、本体枠上ヒンジ部材 5 1 0 の扉枠用上ヒンジ孔 5 1 1 a に対して下方から挿入させたり、下方へ抜いたりすることができる。これにより、扉枠上ヒンジピン 1 2 2 の上端を、本体枠上ヒンジ部材 5 1 0 の扉枠用上ヒンジ孔 5 1 1 a に挿入させることで、扉枠 3 の正面視上部左端を、本体枠 4 に対してヒンジ回転可能に支持させることができる。

10

【 0 1 2 0 】

また、扉枠上ヒンジ組立体 1 2 0 は、扉枠上ヒンジピン 1 2 2 における上下に延びている部位が、後述する扉枠下ヒンジ部材 1 2 5 の扉枠下ヒンジピン 1 2 6 と同軸上に位置している。これにより、扉枠上ヒンジピン 1 2 2 と扉枠下ヒンジピン 1 2 6 とによって、扉枠 3 を本体枠 4 に対して良好な状態でヒンジ回転させることができる。

【 0 1 2 1 】

[3 - 1 g . 扉枠下ヒンジ部材]

扉枠ベースユニット 1 0 0 の扉枠下ヒンジ部材 1 2 5 について、主に図 3 1 乃至図 3 3 を参照して説明する。扉枠下ヒンジ部材 1 2 5 は、扉枠補強ユニット 1 1 0 の正面視左下隅に取付けられる。扉枠下ヒンジ部材 1 2 5 は、扉枠 3 を、扉枠上ヒンジ組立体 1 2 0 と

20

【 0 1 2 2 】

扉枠下ヒンジ部材 1 2 5 は、扉枠補強ユニット 1 1 0 に取付けられ正面視四角形で平板状の取付片 1 2 5 a と、取付片 1 2 5 a の下辺から前方へ延出している平板状の突出片 1 2 5 b と、突出片 1 2 5 b の前端付近の下面から下方へ突出している扉枠下ヒンジピン 1 2 6 (図 2 2 等を参照) と、を備えている。

【 0 1 2 3 】

扉枠下ヒンジ部材 1 2 5 の取付片 1 2 5 a 及び突出片 1 2 5 b は、金属板を屈曲させて形成されている。扉枠下ヒンジピン 1 2 6 は、円柱状の金属棒で、下端部の外周にテーパ状の面取りが施されている。この扉枠下ヒンジピン 1 2 6 は、扉枠ベースユニット 1 0 0

30

【 0 1 2 4 】

この扉枠下ヒンジ部材 1 2 5 は、扉枠下ヒンジピン 1 2 6 を本体枠下ヒンジ組立体 5 2 0 の扉枠用下ヒンジ孔 5 2 2 a に挿入することで、扉枠 3 を本体枠 4 に対してヒンジ回転可能に支持することができる。

【 0 1 2 5 】

[3 - 1 h . シリンダ錠]

扉枠 3 の扉枠ベースユニット 1 0 0 におけるシリンダ錠 1 3 0 について、主に図 3 4 乃至図 3 6 を参照して詳細に説明する。図 3 4 (a) は扉枠のシリンダ錠を前から見た斜視図であり、(b) は (a) のシリンダ錠を後ろ前から見た斜視図であり、(c) は従来のパチンコ機におけるシリンダ錠を前から見た斜視図であり、(d) は (a) のシリンダ錠を後ろから見た斜視図である。図 3 5 (a) は図 3 4 (a) のシリンダ錠を分解して前から見た分解斜視図であり、(b) は図 3 4 (a) のシリンダ錠を分解して後ろから見た分解斜視図である。図 3 6 (a) は図 3 4 (a) のシリンダ錠の可動機構を正面から示す説明図であり、(b) は (a) の状態から反時計回りの方向へ 9 0 度回転させた状態で示すシリンダ錠の説明図であり、(c) は (a) の状態から時計回りの方向へ 9 0 度回転させた状態で示すシリンダ錠の説明図である。

40

【 0 1 2 6 】

シリンダ錠 1 3 0 は、扉枠補強ユニット 1 1 0 のシリンダ取付フレーム 1 1 5 に取付け

50

られ、本体枠 4 の施錠ユニット 6 5 0 と協働して、扉枠 3 と本体枠 4 との開閉、及び、外枠 2 と本体枠 4 との開閉施錠に使用されるものである。シリンダ錠 1 3 0 は、前後に延びた円柱状のシリンダ本体 1 3 1 と、シリンダ本体 1 3 1 の前端面に形成されている鍵穴 1 3 2 と、シリンダ本体 1 3 1 の後方に設けられており鍵穴 1 3 2 に挿入された正規の鍵を回転させると一緒に回転する回転伝達部材 1 3 3 と、を備えている。

【 0 1 2 7 】

シリンダ錠 1 3 0 のシリンダ本体 1 3 1 は、シリンダ取付フレーム 1 1 5 の前片部を後方から貫通して後端が前片部に取付けられている。回転伝達部材 1 3 3 は、後方が開放された円筒状（詳しくは、後方へ向かうに従って直径が大きくなる円錐筒状）に形成されており、中心軸を挟んで対向した位置に後端から前方へ向かって切欠かれた一对の切欠部を有している。回転伝達部材 1 3 3 は、本体枠 4 における施錠ユニット 6 5 0 の伝達シリンダ 6 5 4 が後方から挿入されるように形成されており、伝達シリンダ 6 5 4 の一对の突起が一对の切欠部内に挿入されることで、回転伝達部材 1 3 3（鍵穴 1 3 2 に挿入された鍵）の回転を、伝達シリンダ 6 5 4 に伝達させて回転させることができる。

10

【 0 1 2 8 】

更に詳述すると、シリンダ錠 1 3 0 は、シリンダ本体 1 3 1 の後端側に設けられており鍵穴 1 3 2 に挿入された正規の鍵を回転させると一緒に回転する第一カム部材 1 3 4 と、シリンダ取付フレーム 1 1 5 におけるシリンダ本体 1 3 1 よりも下方の部位で前後方向の軸周りに対して回転可能に取付けられている第二カム部材 1 3 5 と、上端側が第一カム部材 1 3 4 における回転中心よりも右方の部位で回転可能に取付けられていると共に下端側が第二カム部材 1 3 5 における回転中心よりも右方の部位で回転可能に取付けられている帯板状の第一アーム 1 3 6 と、上端側が第一カム部材 1 3 4 における回転中心よりも下方の部位で回転可能に取付けられていると共に下端側が第二カム部材 1 3 5 における回転中心よりも下方の部位で回転可能に取付けられている帯板状の第二アーム 1 3 7 と、を備えている。

20

【 0 1 2 9 】

また、シリンダ錠 1 3 0 は、第二カム部材 1 3 5（回転伝達部材 1 3 3）を除いてシリンダ本体 1 3 1、第一カム部材 1 3 4、第一アーム 1 3 6、及び第二アーム 1 3 7 を後方から覆うようにシリンダ取付フレーム 1 1 5 に取付けられている後カバー 1 3 8 と、第一アーム 1 3 6 及び第二アーム 1 3 7 の夫々の上下両端側を、夫々第一カム部材 1 3 4 や第二カム部材 1 3 5 に対して回転可能に取付けているリベット 1 3 9 と、を備えている。

30

【 0 1 3 0 】

第一カム部材 1 3 4 は、第一アーム 1 3 6 の上端側が後面側に取付けられていると共に、第二アーム 1 3 7 の上端側が前面側に取付けられている。第二カム部材 1 3 5 は、シリンダ取付フレーム 1 1 5 により後側から回転可能に取付けられており、シリンダ取付フレーム 1 1 5 の前面を挟んだ後側に、回転伝達部材 1 3 3 が一体回転可能に取付けられている。第二カム部材 1 3 5 は、第一アーム 1 3 6 の下端側が前面側に取付けられていると共に、第二アーム 1 3 7 の下端側が第一アーム 1 3 6 よりも前方で前面側に取付けられている。

【 0 1 3 1 】

第一カム部材 1 3 4 及び第二カム部材 1 3 5 は、夫々において、第一アーム 1 3 6 が取付けられる部位と、第二アーム 1 3 7 が取付けられる部位とが、夫々の回転軸を中心に 90 度の角度で離隔している。また、第一カム部材 1 3 4 及び第二カム部材 1 3 5 は、夫々において、第一アーム 1 3 6 が取付けられる部位が、第二アーム 1 3 7 が取付けられる部位よりも、回転中心から遠ざかった位置に設けられている。

40

【 0 1 3 2 】

後カバー 1 3 8 は、左右両側面の下端から外方へ円柱状に突出した軸部 1 3 8 a が、シリンダ取付フレーム 1 1 5 の L 字状の係止スリット 1 1 5 b に係止された状態で、上端側が図示しないビスにより、シリンダ取付フレーム 1 1 5 に着脱可能に取付けられている。

【 0 1 3 3 】

50

このシリンダ錠 130 は、シリンダ取付フレーム 115、シリンダ本体 131、回転伝達部材 133、第一カム部材 134、第二カム部材 135、第一アーム 136、及び第二アーム 137 が、金属により形成されている。

【0134】

シリンダ錠 130 は、扉枠 3 に組立てた状態で、シリンダ本体 131 の前端が扉枠右サイドユニット 430 のシリンダ挿通口 440b の前端と略一致した状態となる。

【0135】

ここで、従来のシリンダ錠 130A について説明する。従来のシリンダ錠 130A は、図 34(c) 及び (d) に示すように、シリンダ本体 131 が、シリンダ取付フレーム 115A の前片部を後方から貫通して後端が前片部に取付けられている。このシリンダ錠 130A は、シリンダ本体 131 の軸芯上に回転伝達部材 133 が設けられている。

10

【0136】

続いて、本実施形態のシリンダ錠 130 の作動について説明する。従来のシリンダ錠 130 は、図 34(c) 及び (d) に示すように、シリンダ本体 131 の軸芯上に回転伝達部材 133 が設けられているのに対して、本実施形態のシリンダ錠 130 は、図 34(a) 及び (b) 等に示すように、シリンダ本体 131 の軸芯から下方へ離隔した位置に回転伝達部材 133 が設けられている。

【0137】

このシリンダ錠 130 は、通常の状態では、図 36(a) に示すように、第一アーム 136 の上下両端側が、第一カム部材 134 及び第二カム部材 135 の夫々において、夫々の回転中心の右方の部位に取付けられていると共に、第二アーム 137 の上下両端側が、第一カム部材 134 及び第二カム部材 135 の夫々において、夫々の回転中心の下方の部位に取付けられている。シリンダ本体 131 では、正規の鍵によって、通常の状態から、時計回りの方向、及び反時計回りの方向へ、夫々 90 度の角度で回転することができる。

20

【0138】

この状態で、鍵穴 132 に挿入した鍵により、シリンダ本体 131 のシリンダを介して第一カム部材 134 を反時計回りの方向へ回転させると、第一アーム 136 及び第二アーム 137 が上方へ移動することとなる。この際に、第一アーム 136 では、上端側が第一カム部材 134 の回転中心の右方に取付けられているため、第一アーム 136 により第二カム部材 135 を反時計回りの方向へ回転させようとする力が大きく作用するのに対して、第二アーム 137 では、上端側が第一カム部材 134 の回転中心の下方に取付けられているため、第二アーム 137 からは第二カム部材 135 を反時計回りの方向へ回転させようとする力が殆ど作用しない。

30

【0139】

このようにして、第一カム部材 134 が、通常の状態から反時計回りの方向へ回転すると、主に第一アーム 136 を介して力が伝達されて、第二カム部材 135 が反時計回りの方向へ回転し、第二カム部材 135 と一緒に回転伝達部材 133 が回転することとなる。この第一カム部材 134 の反時計回りの方向への回転により上方へ作用する力は、第一アーム 136 及び第二アーム 137 が第一カム部材 134 に取付けられている部位と、第一カム部材 134 の回転中心との間の左右方向の距離に比例している。そのため、第一カム部材 134 が、通常の状態から反時計回りの方向へ回転するのに従って、第一アーム 136 では上方へ作用する力が小さくなるのに対して、第二アーム 137 では上方へ作用する力が大きくなる。

40

【0140】

従って、第一カム部材 134 が、通常の状態から反時計回りの方向への回転角度が 45 度を越えると、第一アーム 136 よりも第二アーム 137 の方が上方へ作用する力が大きくなり、主に第二アーム 137 を介して、第二カム部材 135 が反時計回りの方向へ回転することとなる。そして、鍵穴 132 に挿入した鍵を、通常の状態から、反時計回りの方向へ 90 度の角度まで回転させることができる(図 36(b) を参照)。

【0141】

50

なお、鍵により、通常の状態から反時計回りの方向へ90度回転させた状態から、時計回りの方向へ90度回転させて通常の状態に復帰させる際には、上記とは逆の作用により動作することとなる。

【0142】

一方、通常の状態から、鍵穴132に挿入した鍵により、シリンダ本体131のシリンダを介して第一カム部材134を時計回りの方向へ回転させると、上端側が第一カム部材134の回転中心の右方に取付けられている第一アーム136が下方へ移動すると共に、上端側が第一カム部材134の回転中心の下方に取付けられている第二アーム137が上方へ移動することとなる。この際に、第一アーム136では、上端側が第一カム部材134の回転中心の右方に取付けられているため、第一アーム136により第二カム部材135を時計回りの方向へ回転させようとする力が大きく作用するのに対して、第二アーム137では、上端側が第一カム部材134の回転中心の下方に取付けられているため、第二アーム137からは第二カム部材135を時計回りの方向へ回転させようとする力が殆ど作用しない。

10

【0143】

このようにして、第一カム部材134が、通常の状態から時計回りの方向へ回転すると、主に第一アーム136を介して力が伝達されて、第二カム部材135が時計回りの方向へ回転し、第二カム部材135と一緒に回転伝達部材133が回転することとなる。第一アーム136及び第二アーム137による第一カム部材134の回転を第二カム部材135に伝達する力は、第一アーム136及び第二アーム137が第一カム部材134に取付けられている部位と、第一カム部材134の回転中心との間の左右方向の距離に比例している。そのため、第一カム部材134が、通常の状態から時計回りの方向へ回転するのに従って、第一アーム136では第二カム部材135を回転させようとする力が小さくなるのに対して、第二アーム137では第二カム部材135を回転させようとする力が大きくなる。

20

【0144】

従って、第一カム部材134が、通常の状態から時計回りの方向への回転角度が45度を越えると、第一アーム136よりも第二アーム137の方が第二カム部材135を回転させようとする力が大きくなり、主に第二アーム137を介して、第二カム部材135が時計回りの方向へ回転することとなる。そして、鍵穴132に挿入した鍵を、通常の状態から、時計回りの方向へ90度の角度まで回転させることができる(図36(c)を参照)。

30

【0145】

なお、鍵により、通常の状態から時計回りの方向へ90度回転させた状態から、時計回りの方向へ90度回転させて通常の状態に復帰させる際には、上記とは逆の作用により動作することとなる。

【0146】

このように、本実施形態のシリンダ錠130によれば、第一カム部材134と第二カム部材135とを、互いに90度の角度で位相させて取付けた第一アーム136と第二アーム137とで連結して、回転を伝達させるようにしているため、第一カム部材134(鍵穴132に挿入された鍵)がどの回転位置にあっても、第一アーム136及び第二アーム137の少なくとも一方により回転を伝達させて、第二カム部材135(回転伝達部材133)を回転させることができ、扉枠3や本体枠4の施錠や開錠を良好なものとする事ができる。

40

【0147】

また、本実施形態のシリンダ錠130によれば、回転伝達機構としての第一アーム136及び第二アーム137により回転を伝達させることで、シリンダ本体131の軸芯に対して、回転伝達部材133(本体枠4における施錠ユニット650の伝達シリンダ654)の軸芯を、異なる位置に設けることができるため、施錠ユニット650を変更しなくても、扉枠3におけるシリンダ本体131の位置を任意の位置に変更することが可能となり

50

、扉枠 3 の装飾の邪魔にならない部位にシリンダ本体 1 3 1 (鍵穴 1 3 2) を設けることができ、扉枠 3 の装飾性の高いパチンコ機 1 を提供することができる。

【 0 1 4 8 】

また、上述したように、扉枠 3 においてシリンダ本体 1 3 1 の位置を変更しても、本体枠 4 における施錠ユニット 6 5 0 を変更する必要がないため、施錠ユニット 6 5 0 を流用することができ、パチンコ機 1 にかかるコストの増加を抑制させることができる。

【 0 1 4 9 】

ところで、従来のシリンダ錠 1 3 0 A では、シリンダ本体 1 3 1 の後方に回転伝達部材 1 3 3 が設けられているため、当該構成を知見している不正行為者が、前方からシリンダ本体 1 3 1 の後方へ工具を挿入し、当該工具により回転伝達部材 1 3 3 を不正に回転させることで、扉枠 3 を開けて不正行為を行う恐れがある。これに対して、本実施形態のシリンダ錠 1 3 0 は、シリンダ本体 1 3 1 の軸芯 (後方) から離れた位置に回転伝達部材 1 3 3 を設けていることから、シリンダ本体 1 3 1 の後方に工具を挿入して回転伝達部材 1 3 3 を回転させようとしても、当該部位に回転伝達部材 1 3 3 が存在していないため、回転伝達部材 1 3 3 を回転させることができず、扉枠 3 や本体枠 4 等を開けた不正行為が行われることを防止することができる。

10

【 0 1 5 0 】

更に、シリンダ錠 1 3 0 において、第一アーム 1 3 6 に対して第二アーム 1 3 7 が、第一カム部材 1 3 4 及び第二カム部材 1 3 5 において 9 0 度の回転角度で離間した部位同士を連結しているため、第一アーム 1 3 6 又は第二アーム 1 3 7 の一方の第一カム部材 1 3 4 及び第二カム部材 1 3 5 に取付けられている部位が、第一カム部材 1 3 4 の中心と第二カム部材 1 3 5 の中心とを結んだ直線上に位置しても、第一アーム 1 3 6 又は第二アーム 1 3 7 の他方が、第一カム部材 1 3 4 の中心と第二カム部材 1 3 5 の中心とを結んだ直線から最も離れた部位同士を連結している状態となる。従って、第一アーム 1 3 6 又は第二アーム 1 3 7 の一方が、第一カム部材 1 3 4 及び第二カム部材 1 3 5 の死点に位置することで、第一カム部材 1 3 4 からの回転を第二カム部材 1 3 5 へ伝達させることができなくても、第一アーム 1 3 6 又は第二アーム 1 3 7 の他方が、第一カム部材 1 3 4 からの回転を第二カム部材 1 3 5 へ伝達させることができるため、第一カム部材 1 3 4 の回転に大きな抵抗がかかることはなく、鍵穴 1 3 2 に挿入されている鍵を滑らかに回転させることができ、開錠・施錠を容易に行うことができると共に、鍵穴に挿入された鍵を無理に回転させられることを回避させることができ、鍵の破損を防止することができる。

20

30

【 0 1 5 1 】

また、第一アーム 1 3 6 と第二アーム 1 3 7 の二つのアームで鍵穴 1 3 2 に挿入された鍵の回転を偏芯した位置に設けられている回転伝達部材 1 3 3 へ伝達させるようにしているため、何らかの理由により一方のアームが破損しても、残りのアームにより回転を伝達させることができ、信頼性の高いシリンダ錠 1 3 0 を有したパチンコ機 1 を提供することができる。

【 0 1 5 2 】

また、滑らかな棒状 (帯板状) の第一アーム 1 3 6 及び第二アーム 1 3 7 により、鍵穴 1 3 2 に挿入された鍵の回転を偏芯した位置に設けられている回転伝達部材 1 3 3 へ伝達させるようにしているため、ギアにより回転を伝達させるようにした場合には、工具の先端をギアの歯に引掛けることでギアが回転して回転伝達部材 1 3 3 が回転させられてしまう恐れがあるが、第一アーム 1 3 6 及び第二アーム 1 3 7 を表面が滑らかな棒状としていることで、工具の先端を第一アーム 1 3 6 や第二アーム 1 3 7 に引っ掛かり難くすることができ、第一アーム 1 3 6 や第二アーム 1 3 7 が動かされることで回転伝達部材 1 3 3 が回転させられてしまうことを回避させることができ、施錠ユニット 6 5 0 が不正に操作されて扉枠 3 や本体枠 4 が開錠させられてしまうことを確実に防止することができる。

40

【 0 1 5 3 】

なお、本実施形態のシリンダ錠 1 3 0 では、第一カム部材 1 3 4 の回転を第二カム部材 1 3 5 へ伝達させる回転伝達機構として、第一アーム 1 3 6 と第二アーム 1 3 7 とを用い

50

たものを示したが、これに限定するものではなく、例えば、複数の歯車を用いた回転伝達機構、歯車とラックギアを用いた回転伝達機構、スプロケットとチェーンを用いた回転伝達機構、プーリとベルトを用いた回転伝達機構、等としても良い。

【 0 1 5 4 】

[3 - 1 i . 球送給ユニット]

扉枠ベースユニット 1 0 0 の球送給ユニット 1 4 0 について、主に図 3 7 及び図 3 8 を参照して詳細に説明する。図 3 7 (a) は扉枠ベースユニットの球送給ユニットを前から見た斜視図であり、(b) は球送給ユニットを後ろから見た斜視図である。図 3 8 (a) は球送給ユニットを分解して前から見た分解斜視図であり、(b) は球送給ユニットの後ケースと不正防止部材を外して後ろから見た分解斜視図である。球送給ユニット 1 4 0 は、皿ユニット 2 0 0 の上皿 2 0 1 から供給される遊技球 B を一つずつ本体枠 4 の球発射装置 5 4 0 へ供給することができると共に、上皿 2 0 1 内に貯留された遊技球 B を、上皿球抜ボタン 2 2 2 の操作によって下皿 2 0 2 へ抜くことができるものである。

10

【 0 1 5 5 】

球送給ユニット 1 4 0 は、皿ユニット 2 0 0 の上皿 2 0 1 から遊技球 B が供給され前後方向に貫通している進入口 1 4 1 a、及び進入口 1 4 1 a の下側に開口する球抜口 1 4 1 b を有し後方が開放された箱状の前カバー 1 4 1 と、前カバー 1 4 1 の後端を閉鎖すると共に前方が開放された箱状で、前後方向に貫通している前カバー 1 4 1 の進入口 1 4 1 a から進入した遊技球 B を球発射装置 5 4 0 へ供給するための打球供給口 1 4 2 a を有した後カバー 1 4 2 と、後カバー 1 4 2 及び前カバー 1 4 1 の間で前後方向へ延びた軸周りに回動可能に軸支され前カバー 1 4 1 の後側で進入口 1 4 1 a と球抜口 1 4 1 b との間を仕切る仕切部 1 4 3 a を有した球抜部材 1 4 3 と、球抜部材 1 4 3 の仕切部 1 4 3 a 上の遊技球 B を一つずつ後カバー 1 4 2 の打球供給口 1 4 2 a へ送り、前カバー 1 4 1 と後カバー 1 4 2 との間で上下方向へ延びた軸周りに回動可能に支持された球送給部材 1 4 4 と、球送給部材 1 4 4 を回動させる球送給ソレノイド 1 4 5 と、を備えている。

20

【 0 1 5 6 】

この球送給ユニット 1 4 0 は、図示するように、正面視で、球送給部材 1 4 4 が進入口 1 4 1 a の右側に配置されており、球送給部材 1 4 4 の左側に球抜部材 1 4 3 が、球送給部材 1 4 4 の右側に球送給ソレノイド 1 4 5 が夫々配置されている。

【 0 1 5 7 】

球送給ユニット 1 4 0 の前カバー 1 4 1 は、正面視で球抜口 1 4 1 b の左側に、球抜部材 1 4 3 の回転中心に対して同心円状に形成された円弧状のスリット 1 4 1 c を備えており、このスリット 1 4 1 c から後述する球抜部材 1 4 3 の作動棒 1 4 3 c が前方へ延びだすようになっている。また、前カバー 1 4 1 は、進入口 1 4 1 a の上縁から上側が上方へ延びだしており、扉枠 3 を組立てた際に、上皿球抜後ユニット 2 4 0 における後ベース 2 4 1 の球送給誘導路 2 4 1 b 及び球抜誘導路 2 4 1 c の上流端側の後方へ開放されている部位を後側から閉鎖するように形成されている。

30

【 0 1 5 8 】

球抜部材 1 4 3 は、進入口 1 4 1 a よりも下側で進入口 1 4 1 a と球抜口 1 4 1 b との間を仕切り上面が球送給部材 1 4 4 の方向へ向かって低くなる仕切部 1 4 3 a と、仕切部 1 4 3 a の球送給部材 1 4 4 とは反対側の端部から下方へ延出すると共に上下方向の中間付近から球抜口 1 4 1 b の下側中央へ向かってく字状に屈曲し下端が前後方向へ延びた軸周りに回動可能に支持される回動棒部 1 4 3 b と、回動棒部 1 4 3 b の上端から前方へ向かって突出する棒状の作動棒 1 4 3 c と、作動棒 1 4 3 c よりも下側で回動棒部 1 4 3 b の側面から仕切部 1 4 3 a とは反対側へ突出した錘部 1 4 3 d と、を備えている。球抜部材 1 4 3 の作動棒 1 4 3 c は、前カバー 1 4 1 に形成された円弧状のスリット 1 4 1 c を通して前方へ突出するように形成されている(図 3 7 (a) を参照)。作動棒 1 4 3 c は、扉枠ベース 1 0 1 の球送給開口 1 0 1 e を介して皿ユニット 2 0 0 の上皿球抜ボタン 2 2 2 の押圧操作によって下方へ移動する上皿球抜スライダ 2 4 2 の作動伝達部 2 4 2 b の上端(上面)と当接する。

40

50

【 0 1 5 9 】

球送給部材 1 4 4 は、進入口 1 4 1 a 及び球抜部材 1 4 3 の仕切部 1 4 3 a の方を向き上下方向へ延びた回転軸芯を中心とした平面視が扇状の遮断部 1 4 4 a と、遮断部 1 4 4 a の後端から回転軸芯側へ円弧状に窪んだ球保持部 1 4 4 b と、球保持部 1 4 4 b の後端から下方へ延出する棒状の棹部 1 4 4 c と、を備えている。球送給部材 1 4 4 における遮断部 1 4 4 a と球保持部 1 4 4 b は、夫々回転軸芯を中心とした約 1 8 0 ° の角度範囲内に隣接して形成されている。また、球送給部材 1 4 4 の球保持部 1 4 4 b は、一つの遊技球 B を保持可能な大きさとされている。球送給部材 1 4 4 は、球送給ソレノイド 1 4 5 の駆動によって回転軸芯と偏芯した位置に配置された棹部 1 4 4 c が左右方向へ移動させられることで、回転軸芯周りに回動する。

10

【 0 1 6 0 】

この球送給部材 1 4 4 は、遮断部 1 4 4 a が仕切部 1 4 3 a の方向を向くと同時に球保持部 1 4 4 b が打球供給口 1 4 2 a と連通した方向を向いた供給位置と、球保持部 1 4 4 b が仕切部 1 4 3 a の方向へ向いた保持位置との間で回動するようになっている。球送給部材 1 4 4 が供給位置の時には、球保持部 1 4 4 b に保持された遊技球 B が、打球供給口 1 4 2 a から球発射装置 5 4 0 へ供給されると共に、進入口 1 4 1 a から仕切部 1 4 3 a 上に進入した遊技球 B が、遮断部 1 4 4 a によって球保持部 1 4 4 b (打球供給口 1 4 2 a) 側への移動が遮断されて仕切部 1 4 3 a 上に留まった状態となる。一方、球送給部材 1 4 4 が保持位置へ回動すると、球保持部 1 4 4 b が仕切部 1 4 3 a の方向を向くと共に、球保持部 1 4 4 b の棹部 1 4 4 c 側の端部が打球供給口 1 4 2 a を閉鎖した状態となり、仕切部 1 4 3 a 上の遊技球 B が一つだけ球保持部 1 4 4 b 内に保持される。

20

【 0 1 6 1 】

また、球送給ユニット 1 4 0 は、球送給ソレノイド 1 4 5 の駆動 (通電) によって先端が上下方向へ揺動する球送給作動棹 1 4 6 と、球送給作動棹 1 4 6 における上下方向へ揺動する先端の動きによって前後方向へ延びた軸周りに回動すると共に、球送給部材 1 4 4 を上下方向へ延びた軸周りに回動させる球送給クランク 1 4 7 と、を備えている。

【 0 1 6 2 】

球送給作動棹 1 4 6 は、球送給ソレノイド 1 4 5 の下方の部位に鉄板 1 4 6 a を備えている。球送給作動棹 1 4 6 は、左右に延びており、球送給クランク 1 4 7 とは反対側の端部 (右端部) が前後に延びた軸周りに回転可能に前カバー 1 4 1 及び後カバー 1 4 2 に取付けられている。球送給作動棹 1 4 6 は、球送給ソレノイド 1 4 5 が駆動されると、発生する磁力によって鉄板 1 4 6 a が球送給ソレノイド 1 4 5 の方 (上方) へ引寄せられ、右端部を中心にして球送給クランク 1 4 7 に近い左端部側が上方へ移動するように回動する。その後、球送給ソレノイド 1 4 5 の駆動が解除されると、磁力が消滅することによって鉄板 1 4 6 a の自重が作用して、右端部を中心にして球送給クランク 1 4 7 に近い左端部側が下方へ移動するように回動して初めの状態に復帰する。これにより、球送給作動棹 1 4 6 は、球送給ソレノイド 1 4 5 によって、球送給クランク 1 4 7 に近い左端部 (先端) が上下方向に揺動することとなる。

30

【 0 1 6 3 】

球送給クランク 1 4 7 は、球送給作動棹 1 4 6 の上下動する先端と係合可能とされ左右方向へ延びた係合部 1 4 7 a と、係合部 1 4 7 a の球送給作動棹 1 4 6 と係合する側とは反対側に配置され前カバー 1 4 1 と後カバー 1 4 2 との間で前後方向へ延びた軸周りに回動可能に軸支される軸部 1 4 7 b と、軸部 1 4 7 b から上方へ延出しており、球送給部材 1 4 4 における回動中心に対して偏芯した位置から下方へ突出する棒状の棹部 1 4 4 c (図 3 8 (b) を参照) と係合する伝達部 1 4 7 c と、を備えている。

40

【 0 1 6 4 】

この球送給ユニット 1 4 0 は、球送給ソレノイド 1 4 5 の駆動により球送給作動棹 1 4 6 の先端 (左端) を上方へ移動させることで、球送給作動棹 1 4 6 を介して球送給クランク 1 4 7 を前後に延びた軸周りに回動させることができる。

【 0 1 6 5 】

50

球送給ユニット140は、球送給ソレノイド145の非駆動時（通常時）では、球送給作動棹146が球送給ソレノイド145の下端から離れて先端が下方へ位置した状態となり、この状態では球送給部材144が供給位置に位置した状態となる。また、球送給ソレノイド145の駆動時では、球送給作動棹146が球送給ソレノイド145の下端に吸引されて先端（左端）が上方へ位置した状態となり、球送給部材144が保持位置へ回動する。つまり、球送給ソレノイド145が駆動される（ONの状態）と、球送給部材144が遊技球Bを一つ受入れ、球送給ソレノイド145の駆動が解除される（OFFの状態）と、球送給部材144が受入れた遊技球Bを球発射装置540側へ送る（供給する）ことができる。この球送給ユニット140における球送給ソレノイド145の駆動は、払出制御基板633の発射制御部633b（図169を参照）により発射ソレノイド542の駆動制御と同期して制御される。

10

【0166】

また、球送給ユニット140は、回動可能に軸支されている球抜部材143か、錘部143dによって正面視反時計周りの方向へ回転するようなモーメントがかかるようになっている。しかしながら、球抜部材143の前方へ突出している作動棹143cが、皿ユニット200の上皿球抜ボタン222の押圧操作によって動作する上皿球抜スライダ242の作動伝達部242bの上端と当接することで、その回動が規制されているため、通常の状態では、球抜部材143の仕切部143aが進入口141aと球抜口141bとの間に位置して仕切っており、球抜口141b側へ遊技球Bが侵入することはない。

【0167】

20

そして、遊技者が、皿ユニット200の上皿球抜ボタン222を下方へ押圧操作すると、上皿球抜スライダ242が作動伝達部242bと共に下方へスライドし、作動伝達部242bの下方への移動に伴って作動棹143cも相対的に下方へ移動することとなる。作動伝達部242bと共に作動棹143cが下方へ移動すると、球抜部材143が正面視反時計周りの方向へ回動し、仕切部143aが進入口141aと球抜口141bとの間から移動して仕切りが解除される。これにより、進入口141aから進入した遊技球Bが、球抜口141b側へ落下し、球抜口141bから皿ユニット200における上皿球抜後ユニット240の球抜誘導路241cへと排出され、下皿球供給口211cを介して下皿202へ排出（供給）させることができる。

【0168】

30

なお、球抜部材143の作動棹143cが当接する作動伝達部242bが形成されている上皿球抜スライダ242は、パネによって上方へ付勢されているので、仕切部143a上に遊技球Bが勢い良く供給されても、その衝撃を、作動棹143cを介してパネによって吸収させることができ、球抜部材143等が破損するのを防止することができると共に、遊技球Bが仕切部143aで跳ね返るのを防止することができる。

【0169】

また、球送給ユニット140は、後カバー142における打球供給口142aの背面視で右上に前方へ窪んだ矩形状の取付凹部142b（図38（b）等を参照）が形成されていると共に、その取付凹部142b内に不正防止部材148が取付けられている。球送給ユニット140の不正防止部材148は、工具鋼やステンレス等の硬質の金属板により形成されており、後カバー142の取付凹部142b内に対して後側から脱着可能に取付けられている。

40

【0170】

不正防止部材148は、正面視の外形が左右に延びた長形状に形成されており、右辺から左方へ所定距離の間において、上下方向略中央で上下に分離している上片部148a及び下片部148bと、上片部148a及び下片部148bの互いに対向している辺の先端側（正面視右端側）でC面取り状に夫々形成されている傾斜部148cと、を備えている。不正防止部材148の上片部148aは、不正防止部材148の一般面に対して、正面視右端が後方へ突出するように屈曲させられている。下片部148bは、不正防止部材148の一般面と同一面上に延びている。これにより、平面視において、上片部148a

50

と下片部 148b とによって、右方に向かうに従って広がる V 字状の溝を形成している。

【0171】

不正防止部材 148 は、後カバー 142 の取付凹部 142b に取付けられることで、上片部 148a と下片部 148b とで形成される V 字状の溝が、打球供給口 142a 内と連通した状態となる。

【0172】

この不正防止部材 148 によれば、紐を取付けた不正な遊技球 B を、上皿から球送給ユニット 140 を介して球発射装置 540 により遊技領域 5a 内に打込み、不正な遊技球 B に取付けられた紐を操作して、不正な遊技球 B を第一始動口 2002 等に出し入れさせるような不正行為が行われる際に、球発射装置 540 により発射（打球）された不正な遊技球 B の勢いによって、不正な遊技球 B に取付けられた紐を、上片部 148a と下片部 148b との間に挿入させた上で、上片部 148a と下片部 148b とによって形成された V 字状の狭くなった部位により切断させることができ、紐を取付けた不正な遊技球 B を用いた不正行為が行われるのを防止することができる。

10

【0173】

[3-1j. ファールカバーユニット]

扉枠ベースユニット 100 のファールカバーユニット 150 について、主に図 39 及び図 40 を参照して詳細に説明する。図 39 (a) は扉枠ベースユニットのファールカバーユニットを前から見た斜視図であり、(b) はファールカバーユニットを後ろから見た斜視図である。また、図 40 は、蓋部材を外した状態のファールカバーユニットの正面図である。ファールカバーユニット 150 は、扉枠ベース 101 の後側の下部における背面視右側に取付けられている。ファールカバーユニット 150 は、球発射装置 540 により発射されて遊技盤 5 の遊技領域 5a 内に到達しなかった遊技球 B (ファール球) を、下皿 202 に誘導すると共に、払出装置 580 から払出された遊技球 B を、上皿 201 又は下皿 202 に誘導するためのものである。ファールカバーユニット 150 は、図示するように、扉枠ベース 101 の後側に取付けられ前側が開放された浅い箱状のユニット本体 151 と、ユニット本体 151 の前面に取付けられている平板状の蓋部材 152 と、を備えている。

20

【0174】

ファールカバーユニット 150 は、正面視左上隅において前後に貫通しており本体枠 4 の下部満タン球経路ユニット 610 の下部通常払出通路 610a と皿ユニット 200 の上皿球供給口 211a とを連通させる貫通球通路 150a と、貫通球通路 150a の正面視右下側で後方へ向かって開口しており本体枠 4 の下部満タン球経路ユニット 610 の下部満タン払出通路 610b と連通可能な満タン球受口 150b と、を備えている。

30

【0175】

また、ファールカバーユニット 150 は、満タン球受口 150b の正面視右側で上方へ向かって開口しており本体枠 4 の球発射装置 540 により発射されにも関わらず遊技領域 5a 内へ到達しなかった遊技球 B (ファール球) を受けるファール球受口 150c と、正面視右下隅付近で前方へ向かって開口しており満タン球受口 150b 及びファール球受口 150c に受入れられた遊技球 B を前方へ放出すると共に皿ユニット 200 の下皿球供給口 211c と連通する球放出口 150d と、を備えている。

40

【0176】

更に、ファールカバーユニット 150 は、ユニット本体 151 及び蓋部材 152 によって、満タン球受口 150b 及びファール球受口 150c と球放出口 150d との間に形成されており所定量の遊技球 B を貯留可能な広さを有している貯留通路 150e を、備えている。

【0177】

貫通球通路 150a は、ユニット本体 151 と蓋部材 152 の両方に跨って形成されている。満タン球受口 150b 及びファール球受口 150c は、ユニット本体 151 に形成されている。球放出口 150d は、蓋部材 152 に形成されている。貯留通路 150e は

50

、ユニット本体 151 と蓋部材 152 とで形成されている。

【0178】

また、ファールカバーユニット 150 は、貯留通路 150 e の内壁の一部を構成しており下端が回動可能にユニット本体 151 及び蓋部材 152 に取付けられている平板状の可動片 153 と、可動片 153 の貯留通路 150 e から遠ざかる方向への回動を検知する満タン検知センサ 154 と、可動片 153 を貯留通路 150 e 側へ付勢しているバネ 155 と、を備えている。

【0179】

このファールカバーユニット 150 は、皿ユニット 200 の下皿 202 内が遊技球 B で一杯になって、球放出口 150 d から遊技球 B が下皿 202 側へ放出されなくなると、貯留通路 150 e 内にある程度の数の遊技球 B を貯留することができる。そして、貯留通路 150 e 内にある程度の数の遊技球 B が貯留されると、遊技球 B の重さによって可動片 153 の上端がバネ 155 の付勢力に抗して貯留通路 150 e から遠ざかる方向へ移動するように可動片 153 が回動し、その回動が満タン検知センサ 154 によって検知される。これにより、下皿 202 が遊技球 B で満タンになっていると判断することができるため、満タン検知センサ 154 により満タンが検知されると、これ以上の遊技球 B の払出しを停止させると共に、その旨を遊技者や遊技ホールの係員等に報知して、下皿 202 の満タンを解消させるように促すことができる。

【0180】

また、ファールカバーユニット 150 は、ユニット本体 151 の後側で貫通球通路 150 a の下側に取付けられており、本体枠 4 の後述する払出ユニット 560 における下部満タン球経路ユニット 610 の払出通路開閉扉 613 の作動突部 613 a が当接可能な扉開閉当接部 150 f を備えている（図 90 を参照）。扉開閉当接部 150 f は、後面が下方へ向かうに従って前方へ移動するように傾斜している。この扉開閉当接部 150 f に払出通路開閉扉 613 の作動突部 613 a が当接することで、払出通路開閉扉 613 を回動させて下部通常払出通路 610 a 及び下部満タン払出通路 610 b の下流端（前側開口）を開放させることができる。

【0181】

[3 - 2 . ガラスユニット]

扉枠 3 におけるガラスユニット 160 について、主に図 29 及び図 30 等を参照して詳細に説明する。ガラスユニット 160 は、扉枠ベースユニット 100 における扉枠ベース 101 の扉窓 101 a を閉鎖するように、後方からガラスユニット取付部 101 h 内に挿入されて着脱可能に取付けられている。このガラスユニット 160 は、扉枠 3 を本体枠 4 に対して閉めた時に、本体枠 4 に取付けられている遊技盤 5 の遊技領域 5 a を遊技者側（前方）から視認可能とすると共に、遊技領域 5 a の前方を閉鎖するものである。

【0182】

ガラスユニット 160 は、扉枠ベース 101 の扉窓 101 a の内周形状よりも大きくガラスユニット取付部 101 h に取付可能な枠状のガラス枠 161 と、ガラス枠 161 の枠内を閉鎖し外周がガラス枠 161 に取付けられている透明な二つのガラス板 162 と、扉枠ベースユニット 100 における扉枠ベース 101 の後側に回転可能に取付けられガラス枠 161 を扉枠ベース 101 に取付けるための一对のガラスユニット取付部材 163 と、を備えている。

【0183】

ガラス枠 161 は、正面視左上隅よりも下側の位置から外方へ平板状に延出している一对の取付片 161 a と、下端から下方へ突出していると共に下辺に沿って延びている帯板状の係止片 161 b と、を有している。ガラス枠 161 の取付片 161 a は、ガラスユニット取付部材 163 の突出部 163 b と当接可能とされている。係止片 161 b は、扉枠ベース 101 と扉枠補強ユニット 110 の中間補強フレーム 114 との間の空間内に挿入可能とされている（図 96 を参照）。二つのガラス板 162 は、ガラス枠 161 の前端側と後端側とに夫々取付けられており、互いの間に空間が形成されるように前後に離間し

10

20

30

40

50

ている（図 9 6 を参照）。

【 0 1 8 4 】

ガラスユニット取付部材 1 6 3 は、扉枠ベース 1 0 1 の後側で前後に延びた軸線周りに対して回転可能に取付けられる円盤状の基部 1 6 3 a と、基部 1 6 3 a から回転軸線に対して直角方向へ棒状に突出している突出部 1 6 3 b と、を有している。ガラスユニット取付部材 1 6 3 は、扉枠ベース 1 0 1 の後面における扉窓 1 0 1 a の四隅のうち上側の二つの隅の外側に、夫々回転可能に取付けられる。

【 0 1 8 5 】

ガラスユニット 1 6 0 を扉枠ベース 1 0 1 に取付けるには、まず、扉枠ベース 1 0 1 に取付けられているガラスユニット取付部材 1 6 3 を、突出部 1 6 3 b が基部 1 6 3 a よりも上方に位置するように回転させた状態とする。そして、扉枠ベース 1 0 1 の後側から、ガラスユニット 1 6 0 のガラス枠 1 6 1 の係止片 1 6 1 b を、扉枠ベース 1 0 1 と扉枠補強ユニット 1 1 0 の中間補強フレーム 1 1 4 との間の隙間に上方から挿入した上で、ガラス枠 1 6 1 の前端を扉枠ベース 1 0 1 のガラスユニット取付部 1 0 1 h の後面に当接させる。その後、ガラスユニット取付部材 1 6 3 を、突出部 1 6 3 b が基部 1 6 3 a よりも下方に位置するように回転させて、突出部 1 6 3 b をガラス枠 1 6 1 の取付片 1 6 1 a の後面と当接させる。これにより、ガラスユニット 1 6 0 が扉枠ベース 1 0 1 に取付けられる。

10

【 0 1 8 6 】

ガラスユニット 1 6 0 を扉枠ベース 1 0 1 から取外す場合は、上記と逆の手順により、取外すことができる。これにより、ガラスユニット 1 6 0 は、扉枠ベース 1 0 1（扉枠ベースユニット 1 0 0）に対して着脱可能となっている。

20

【 0 1 8 7 】

なお、ガラスユニット 1 6 0 では、ガラスユニット取付部材 1 6 3 の突出部 1 6 3 b が、基部 1 6 3 a よりも下方に位置している回転位置の時に、突出部 1 6 3 b によりガラス枠 1 6 1 の後方への移動を規制しているため、ガラスユニット取付部材 1 6 3 に振動等が作用しても、突出部 1 6 3 b が基部 1 6 3 a よりも上方となるように位置へ回転することはない。従って、ガラス枠 1 6 1 の後方への移動の規制が自然に解除されることはなく、ガラスユニット 1 6 0 が扉枠ベース 1 0 1 から自然に外れることはない。

【 0 1 8 8 】

30

[3 - 3 . 防犯カバー]

扉枠 3 における防犯カバー 1 7 0 について、主に図 2 9 及び図 3 0 等を参照して詳細に説明する。防犯カバー 1 7 0 は、ガラスユニット 1 6 0 の後面下部を覆うように扉枠ベースユニット 1 0 0 の後側に取付けられ、透明な合成樹脂により形成されている。防犯カバー 1 7 0 は、外周が所定形状に形成された平板状の本体部 1 7 1 と、本体部 1 7 1 の外周縁に沿って後方へ短く突出した平板状の後方突片 1 7 2 と、左右に離間して配置され本体部 1 7 1 よりも前方に突出し、扉枠ベース 1 0 1 の後側に係止可能とされている一対の係止片 1 7 3 と、を備えている。

【 0 1 8 9 】

防犯カバー 1 7 0 の本体部 1 7 1 は、扉枠ベースユニット 1 0 0 に取付けた状態で下端がガラスユニット 1 6 0 の下端よりも下方へ突出するように形成されている。また、本体部 1 7 1 は、上端が、パチンコ機 1 に組立てた状態で、遊技盤 5 における遊技領域 5 a の下端に沿った形状に形成されている。詳述すると、本体部 1 7 1 の上端は、後述する前構成部材 1 0 0 0 の内レール 1 0 0 2 の一部、アウト誘導部 1 0 0 3、右下レール 1 0 0 4 の一部、及び右レール 1 0 0 5 に沿った形状に形成されており、パチンコ機 1 に組立てた状態で遊技領域 5 a 内に突出しないように形成されている。

40

【 0 1 9 0 】

後方突片 1 7 2 は、本体部 1 7 1 の外周縁の略全周に亘って形成されている。従って、防犯カバー 1 7 0 は、本体部 1 7 1 と後方突片 1 7 2 とによって、後方へ開放された浅い箱状に形成されており、強度・剛性が高くなっている。また、後方突片 1 7 2 は、本体部

50

171の外周縁とは異なる本体部171の後面の一部からも後方に突出している。この本体部171の後面の一部から後方に突出している後方突片172は、パチンコ機1に組立てた状態で遊技盤5の前構成部材1000における外レール1001の一部と沿うように形成されている。

【0191】

なお、後方突片172は、パチンコ機1に組立てた状態で、遊技盤5における外レール1001と内レール1002との間に位置する部位には形成されていない。これにより、外レール1001と内レール1002との間を通る遊技球B（球発射装置540により発射された遊技球B）が、防犯カバー170の後方突片172に当接することはなく、遊技領域5a内への遊技球Bの打込みを阻害することはない。

10

【0192】

一对の係止片173は、扉枠ベースユニット100（スピーカダクト103及びケーブルカバー109）の後側に弾性係止される。これにより、防犯カバー170は、扉枠ベースユニット100に対して容易に着脱することができる。

【0193】

防犯カバー170は、パチンコ機1に組立てた状態で、本体部171の前面がガラスユニット160の後面（ガラス枠161の後端）と当接し、本体部171の下辺から後方へ突出している部位を除いた後方突片172が、前構成部材1000の防犯凹部1009内に挿入された状態となる。また、防犯カバー170は、本体部171の下辺から後方に突出している後方突片172が、前構成部材1000の下面と接するように前構成部材1000の前面よりも後方へ突出している状態となる。これにより、防犯カバー170と遊技盤5（前構成部材1000）との間が、防犯カバー170の後方突片172と前構成部材1000の防犯凹部1009とによって複雑に屈曲した状態となるため、遊技盤5の前面下方より防犯カバー170と前構成部材1000との間を通してピアノ線等の不正な工具を遊技領域5a内に侵入させようとしても、後方突片172や防犯凹部1009に阻まれることとなり、遊技領域5a内への不正な工具の侵入を阻止することができる。

20

【0194】

[3-4. ハンドルユニット及びハンドルカバーユニット]

扉枠3におけるハンドルユニット180及びハンドルカバーユニット290について、主に図41乃至図47等を参照して詳細に説明する。図41(a)は扉枠におけるハンドルユニット及びハンドルカバーユニットの部位を示す拡大正面図であり、(b)は扉枠におけるハンドルユニット及びハンドルカバーユニットの部位を示す拡大斜視図である。図42はハンドルカバーユニットを分解して前から見た分解斜視図であり、図43はハンドルカバーユニットを分解して後ろから見た分解斜視図である。図44はハンドルユニットを分解して前から見た分解斜視図であり、図45はハンドルユニットを分解して後ろから見た分解斜視図である。図46は、図41(a)におけるイ-イ線で切断した断面図である。図47は、図1におけるア-ア線で切断した断面図である。なお、図46では、外枠2及び本体枠4を省略した扉枠3のみの断面図としている。

30

【0195】

本実施形態のハンドルユニット180は、外周を覆うハンドルカバーユニット290と一緒に、扉枠ベースユニット100及び皿ユニット200に取付けられ、遊技者が操作することで、上皿201内の遊技球Bを遊技盤5の遊技領域5a内に打込むことができるものである。

40

【0196】

まず、ハンドルユニット180について説明する。ハンドルユニット180は、後述するハンドルカバーユニット290のハンドルカバーベース291を介して後端が扉枠ベース101のハンドル取付座面101bに取付けられるハンドルベース181と、ハンドルベース181の前端に回転可能に取付けられるハンドル195と、ハンドル195の後側に取付けられ後述するハンドルカバーベース291に案内される複数のハンドルガイド196と、ハンドル195の前端側の中央を覆うようにハンドルベース181に取付けられ

50

る円盤状のカバー台座 183 と、カバー台座 183 の前側に取付けられており前面に複数の LED 184a が実装されているハンドル装飾基板 184 と、ハンドル装飾基板 184 の前側を覆うようにカバー台座 183 に取付けられているハンドル前レンズ 185 と、を備えている。

【0197】

また、ハンドルユニット 180 は、ハンドル 195 の後側でハンドルベース 181 の前面に取付けられるインナーベース 186 と、前端にハンドル 195 が取付けられると共にインナーベース 186 とハンドルベース 181 とによって回転可能に取付けられ外周に駆動ギア部 187a を有している軸部材 187 と、軸部材 187 の駆動ギア部 187a と噛合している伝達ギア 188 と、伝達ギア 188 と一体回転する検知軸 189a を有しハンドルベース 181 とインナーベース 186 との間に挟持されているハンドル回転検知センサ 189 と、を備えている。

10

【0198】

更に、ハンドルユニット 180 は、一端側がハンドルベース 181 に取付けられると共に他端側がハンドル 195 に取付けられハンドル 195 を初期回転位置（正面視で反時計周りの方向への回転端）へ復帰させるように付勢しているハンドル復帰バネ 190 と、一端側がインナーベース 186 に取付けられると共に他端側が伝達ギア 188 に取付けられ伝達ギア 188 を介してハンドル回転検知センサ 189 の検知軸 189a を正面視で時計回りの方向へ付勢している補助バネ 191 と、を備えている。

【0199】

20

また、ハンドルユニット 180 は、インナーベース 186 の後方でハンドルベース 181 に取付けられているハンドルタッチセンサ 192 と、先端側がハンドルベース 181 の前端外周面の正面視おける左側から外方に突出していると共に基端側がインナーベース 186 の後方でハンドルベース 181 に前後に延びた軸周りに回転可能に取付けられている単発ボタン 193 と、単発ボタン 193 の押圧操作を検知しハンドルベース 181 に取付けられている単発ボタン操作センサ 194 と、を備えている。

【0200】

ハンドルユニット 180 のハンドルベース 181 は、前後に延びた円筒状の基部 181a と、基部 181a の前端から半径方向へ突出している円盤状の前端部 181b と、円筒状の基部 181a の外周面から窪んでいると共に軸方向に延びており周方向へ不等間隔で三つ形成されている溝部 181c と、を備えている。ハンドルベース 181 の基部 181a は、外径がハンドルカバーユニット 290 におけるハンドルカバーベース 291 の後筒部 291c の内径よりも若干小さく形成されている。また、三つの溝部 181c は、後述するハンドルカバーベース 291 の三つの突条 291d と対応した位置に形成されている。従って、三つの溝部 181c を三つの突条 291d と一致させた状態で、基部 181a をハンドルカバーベース 291 の後筒部 291c 内に挿入させることができると共に、三つの溝部 181c 内に夫々突条 291d が挿入されることで、ハンドルベース 181 がハンドルカバーベース 291 に対して相対回転不能な状態となる。

30

【0201】

ハンドル 195 は、円盤状の中央ハブ部 195a と、中央ハブ部 195a から周方向へ間隔をあけて放射状に外方へ延出している複数（ここでは三つ）のスポーク部 195b と、複数のスポーク部 195b の先端同士を連結している円環状の外周リング部 195c と、回転軸（軸部材 187）を中心として円弧状に延びていると共に中央ハブ部 195a を前後方向に貫通している二つのスリット 195d と、スリット 195d よりも回転中心に対して内側の位置から後方に突出しておりハンドル復帰バネ 190 の他端側が係止される係止突起 195e と、を備えている。中央ハブ部 195a の外径は、従来のパチンコ機のハンドル一般外周面の外径と略同じである。

40

【0202】

ハンドル 195 の三つのスポーク部 195b は、ハンドル 195 がフリーの状態（回転させていない状態）で、中央ハブ部 195a から水平に左方へ延出した一つのスポーク部

50

195bを中心として、時計回り及び反時計回りの方向へ夫々120度の角度の部位から二つのスポーク部195bが延出している。三つのスポーク部195bは、中央ハブ部195aと外周リング部195cとの間に遊技者の指が挿入可能な隙間が形成されるような長さで延出している。

【0203】

ハンドル195の外周リング部195cは、中央ハブ部195aの中心と同軸上に設けられている。外周リング部195cは、U字のアーチ側を前方へ向けた一定の断面形状で円環状に形成されている。

【0204】

このハンドル195は、全体が透光性を有するように形成されていると共に、部分的に中央ハブ部195aから外周リング部195cまで電氣的に連続したメッキ部が施されている。これにより、外周リング部195cのみに触れた状態でも、ハンドルタッチセンサ192によりハンドル195のタッチが検知されるようになっている。従って、外周リング部195cを回しても、遊技球Bを打込むことができる。

10

【0205】

ハンドルガイド196は、ハンドル195の中心側へ向かって開放されたコ字状のガイド部196aと、ガイド部196aの前端から中心側へ延出している平板状の取付ステー196bと、を有している。三つのハンドルガイド196は、ガイド部196aがハンドル195における外周リング部195cの後方に位置するように、取付ステー196bがハンドル195のスポーク部195bの後側に取付けられる。ハンドルガイド196は、ガイド部196aの内部に、後述するハンドルカバーベース291のガイド片291gが挿入されることで、前後方向への移動が規制される。

20

【0206】

カバー台座183は、ハンドル195における中央ハブ部195a外径よりも小径の円盤状に形成されており、後面から後方へ突出している三つの取付ボス183aを備えている。三つの取付ボス183aは、ハンドル195のスリット195dを前方から貫通してハンドルベース181の前面に取付けられる。カバー台座183の取付ボス183aが、ハンドル195のスリット195dを貫通していることから、取付ボス183aがスリット195dの周方向端部に当接することとなり、ハンドル195の回転角度を規制している。本例では、ハンドル195を、約120度の回転角度の範囲内で回転させることができる。

30

【0207】

ハンドル装飾基板184は、中心に1個と、中間の円周上に周方向へ一定の間隔をあけた3個と、外周に沿って周方向へ一定の間隔をあけた6個、の合計10個のLED184a(フルカラーLED)が、三重の同心円状に実装されている。これらのLED184aは、中心の1個と、中間の3個と、及び、外周の左上の2個と、外周の右上の2個と、外周の下側の2個と、の5組に分けられている(図72を参照)。このハンドル装飾基板184には、各LED184aを発光させるための固有のアドレスを有した24ビットのLEDドライバ184bが実装されている。このLEDドライバ184bは、最大で24系統まで制御することができ、5組に分けられた10個のLED184aを夫々フルカラーで発光できるように、1組に対して3系統の合計15系統で制御するようにしている。

40

【0208】

このハンドル装飾基板184には、図示は省略するが、LED184a及びLEDドライバ184bを駆動するための電力を供給する2本の電力線(1本はアース線)と、周辺制御基板1510からのコマンド及びアドレス等の信号を受信するための1本の制御信号線と、LEDドライバ184bを周辺制御基板1510と同期させるための1本のクロック線と、の4本の電線からなる配線ケーブルが接続されている。そして、このハンドル装飾基板184のLEDドライバ184bでは、周辺制御基板1510(演出制御基板)から制御信号線を介して当該アドレス宛のコマンドを受信すると、そのコマンドに応じて、5組に分けられた10個のLED184aを、各組毎に適宜の色と強さで発光させること

50

ができる。

【0209】

このように、このハンドル装飾基板184では、LEDドライバ184bを有していることから、接続される配線ケーブルを構成している電線の数よりも多い数のLED184aの発光を、個別（ここでは組毎）に制御することができるため、電線の数を実減させることができ、電気配線にかかる構成を簡略化することができる。

【0210】

ハンドル前レンズ185は、前面が前方へ丸く膨出しており、透光性を有している。ハンドル前レンズ185は、内部に、透明な部材で立体的に形成されたレンズ部材が備えられている。このハンドル前レンズ185は、ハンドル装飾基板184の前面のLEDを適宜発光させることで、発光装飾させられる。

10

【0211】

ハンドル回転検知センサ189は、可変抵抗器とされており、ハンドル195を回転させると、軸部材187及び伝達ギア188を介してハンドル回転検知センサ189の検知軸189aが回転する。この検知軸189aの回転角度に応じてハンドル回転検知センサ189の内部抵抗が変化する。従って、ハンドル195を回転させてハンドル回転検知センサ189の内部抵抗を変化させると、その内部抵抗に応じて後述する球発射装置540における発射ソレノイド542の駆動力が変化することとなり、ハンドル195の回転角度に応じた強さで、遊技球Bを遊技領域5a内へ打込むことができる。

【0212】

ハンドルタッチセンサ192は、ハンドルユニット180に作用する静電気を検知するものであり、遊技者がハンドル195に接触することで、遊技者から作用する静電気を検知し、遊技者のハンドル195への接触を検出する。そして、ハンドルタッチセンサ192が遊技者の接触を検出している時に、ハンドル195を回動させると、ハンドル回転検知センサ189の検知が受けられ、ハンドル195の回転角度に応じた強さで発射ソレノイド542の駆動が制御されて、遊技球Bを打込むことができる。

20

【0213】

従って、遊技者がハンドル195に触れずに、何らかの方法でハンドル195を回転させて遊技球Bを遊技領域5a内に打込もうとしても、ハンドルタッチセンサ192が遊技者の接触を検知していないことから、発射ソレノイド542は駆動されず、遊技球Bを打込むことができないようになっている。これにより、遊技者が本来とは異なる方法でハンドル195を回転させて遊技が行われるのを防止することができ、パチンコ機1を設置する遊技ホールに係る負荷（負担）を軽減させることができる。

30

【0214】

単発ボタン操作センサ194は、遊技者による単発ボタン193の押圧操作を検知するものである。この単発ボタン操作センサ194が単発ボタンの193の操作を検知すると、払出制御基板633の発射制御部633bによって発射ソレノイド542の駆動が停止させられる。従って、遊技者がハンドル195を回転操作中に単発ボタンの193を押圧操作すると、ハンドル195の回転操作を戻さなくても、遊技球Bの発射を一時的に停止させることができると共に、単発ボタン193の押圧操作を解除することで、単発ボタン193を操作する前の打込強さで再び遊技球Bを遊技領域5a内に打込むことができる。

40

【0215】

次に、ハンドルカバーユニット290について説明する。ハンドルカバーユニット290は、ハンドルユニット180におけるハンドル195よりも後側の外周を覆い、後端が扉枠ベース101のハンドル取付座面101bに取付けられるハンドルカバーベース291と、ハンドルカバーベース291の外周を覆い、後端が皿ユニット200の皿ユニット本体252に取付けられるインナー292と、インナー292の前側に設けられており、前面に複数のLED293aが実装されている円環状のハンドルカバー装飾基板293と、ハンドルカバー装飾基板293を前方から覆っている円環状の基板カバー294と、インナー292の外周を覆い、後端が皿ユニット200の皿ユニット本体252に取付けら

50

れるハンドルカバー 295 と、を備えている。

【0216】

ハンドルカバーベース 291 は、ハンドル 195 の外周リング部 195 c の内径と略同じ内径で前後に延びた筒状の前筒部 291 a と、前筒部 291 a の後端から前方へ向かうに従って内径が小さくなるように延びている中壁部 291 b と、中壁部 291 b を貫通しハンドルベース 181 の基部 181 a を挿入可能な内径で前後に延びている筒状の後筒部 291 c と、後筒部 291 c の内周から内側へ突出していると共に前後に延びており、周方向におけるハンドルベース 181 の溝部 181 c と対応した位置に複数（ここでは三つ）設けられている突条 291 d と、を備えている。

【0217】

また、ハンドルカバーベース 291 は、前筒部 291 a の外周の前端よりも後側の部位から外方へ延出しているフランジ部 291 e と、フランジ部 291 e の途中から前筒部 291 a の前端と同じ位置まで前方へ突出している円筒状の外筒部 291 f と、前筒部 291 a の前端とフランジ部 291 e との間の部位において、前筒部 291 a から外方へ突出しているガイド片 291 g と、前筒部 291 a の下部において貫通している開口部 291 h と、を備えている。

【0218】

ハンドルカバーベース 291 の中壁部 291 b は、前筒部 291 a の後端から前後方向の中央付近まで断面が外方へ膨らんだ円弧状に延びている。後筒部 291 c は、後端が扉枠ベース 101 のハンドル取付座面 101 b に取付けられる。この後筒部 291 c は、ハンドルベース 181 の基部 181 a と同じ長さに形成されており、内部にハンドルベース 181 の基部 181 a が挿入される。三つの突条 291 d は、ハンドルベース 181 の三つの溝部 181 c と対応しており、溝部 181 c 内に挿入されることで、ハンドルベース 181 を相対回転不能とすることができる。外筒部 291 f は、フランジ部 291 e の径方向の中央よりも外側の位置から前方へ延出している。このハンドルカバーベース 291 では、フランジ部 291 e の前面と外筒部 291 f の外周面とを繋ぐように三角形のリップが周方向へ複数設けられている。

【0219】

ガイド片 291 g は、前筒部 291 a の外周と外筒部 291 f の内周との間の中央から前筒部 291 a 寄りの位置まで、前筒部 291 a の外周から突出している。ガイド片 291 g は、約 110 度の範囲の長さで周方向へ延びており、10 度の角度の間隔をあけて、周方向へ三つ設けられている。このガイド片 291 g 同士の間を通して、ハンドルユニット 180 におけるハンドルガイド 196 のガイド部 196 a の後端側を、ガイド片 291 g よりも後方へ挿入してハンドル 195 を回転させることで、コ字状のガイド部 196 a 内にガイド片 291 g を位置させて、ガイド部 196 a（ハンドル 195）の前後方向への移動を規制することができる。

【0220】

開口部 291 h は、前後方向が前筒部 291 a の後端からフランジ部 291 e 付近までの長さで、周方向が約 90 度の角度の範囲の大きさで、前筒部 291 a を貫通している。

【0221】

インナー 292 は、ハンドルカバーベース 291 の前筒部 291 a の外径よりも若干大きい内径でフランジ部 291 e よりも大きい外径の円環状の基部 292 a と、基部 292 a の外周縁から後方へ延出している脚部 292 b と、脚部 292 b の後端から基部 292 a 付近まで切欠かれており、周方向へ離隔して設けられている複数（ここでは四つ）の切欠部 292 c と、を有している。基部 292 a は、前方からハンドルカバーベース 291 の前筒部 291 a が挿入されて、フランジ部 291 e の後方に位置する。脚部 292 b は、外側へ膨らむような湾曲状に延出しており、後端が皿ユニット 200 の皿ユニット本体 252 に取付けられる。切欠部 292 c は、脚部 292 b における上下の部位と左右の部位に夫々設けられている。

【0222】

10

20

30

40

50

ハンドルカバー装飾基板 293 は、ハンドルカバーベース 291 の前筒部 291 a の外径よりも若干大きい内径でフランジ部 291 e と同じ外径の円環状に形成されている。ハンドルカバー装飾基板 293 は、12 個の LED 293 a と、各 LED 293 a を発光させるための固有のアドレスを有した LED ドライバ 293 b と、が実装されている。12 個の LED 293 a (フルカラー LED) は、周方向へ間隔をあけて一列に設けられている。これら 12 個の LED 293 a は、中心から左下の 2 個と、左側の 2 個と、左上の 2 個と、右上の 2 個と、右側の 2 個と、右下の 2 個と、の 6 組に分けられている (図 72 を参照)。LED ドライバ 293 b は、最大で 24 系統まで制御することができ、6 組に分けられた 10 個の LED 293 a を夫々フルカラーで発光できるように、1 組に対して 3 系統の合計 18 系統で制御するようにしている。

10

【0223】

このハンドルカバー装飾基板 293 には、図示は省略するが、LED 293 a 及び LED ドライバ 293 b を駆動するための電力を供給する 2 本の電力線 (1 本はアース線) と、周辺制御基板 1510 からのコマンド及びアドレス等の信号を受信するための 1 本の制御信号線と、LED ドライバ 293 b を周辺制御基板 1510 と同期させるための 1 本のクロック線と、の 4 本の電線からなる配線ケーブルが接続されている。そして、このハンドルカバー装飾基板 293 の LED ドライバ 293 b では、周辺制御基板 1510 (演出制御基板) から制御信号線を介して当該アドレス宛のコマンドを受信すると、そのコマンドに応じて、6 組に分けられた 12 個の LED 293 a を、各組毎に適宜の色と強さで発光させることができる。

20

【0224】

基板カバー 294 は、ハンドルカバーベース 291 の前筒部 291 a の外径よりも若干大きい内径でインナー 292 の基部 292 a の外径と略同じ外径の円環状の前板部 294 a と、前板部 294 a の外周縁が後方へ短く延出している筒状の側板部 294 b と、を有している。この基板カバー 294 は、前板部 294 a がハンドルカバーベース 291 のフランジ部 291 e とハンドルカバー装飾基板 293 との間に位置し、側板部 294 b がインナー 292 の基部 292 a まで延びている。

【0225】

ハンドルカバー 295 は、前端にハンドルカバーベース 291 の外筒部 291 f の外径と同じ内径の前孔 295 a を有し、後方へ向かうに従って膨出するような紡錘台 (かまくら型、或いは、お椀型、等) の筒状に形成されており、後端から前方へ向かって切欠かれた切欠開口部 295 b が周方向へ複数 (ここでは四つ) 設けられている。ハンドルカバー 295 は、インナー 292 の外周を覆うように形成されており、複数の切欠開口部 295 b が切欠部 292 c と一致するように形成されている。ハンドルカバー 295 の後端は、インナー 292 を介して皿ユニット 200 の皿ユニット本体 252 に取付けられる。

30

【0226】

ハンドルカバー 295 は、色や透光性 (光の透過率) の異なる合成樹脂により 2 色成形されている。詳述すると、ハンドルカバー 295 は、内側層 3 a と外側層 3 b との 2 種類の樹脂により 2 色成形されており、内側層 3 a の一部が外側層 3 b を貫通して外側面に現れることで、円形や放射状の模様が形成されている。つまり、ハンドルカバー 295 の表面に表れている円形や放射状の模様は、内側層 3 a であり、円形や放射状の模様は外側層 3 b の裏側で繋がっている (図 71 (a) を参照)。なお、ハンドルカバー 295 を成形する際に、内側層 3 a を先に射出成形しても良いし、外側層 3 b を先に射出成形しても良い。

40

【0227】

本実施形態のハンドルユニット 180 及びハンドルカバーユニット 290 は、図 46 等に示すように、パチンコ機 1 に組立てた状態で、ハンドルカバーベース 291 の前筒部 291 a の内部に、ハンドルユニット 180 におけるハンドル 195 よりも後側の部位が挿入されていると共に、ハンドルカバーユニット 290 よりも前方側にハンドル 195 やハンドル前レンズ 185 等が位置している。ハンドルユニット 180 のハンドルベース 18

50

1の後端は、ハンドルカバーユニット290におけるハンドルカバーベース291の後筒部291cの後端を閉鎖している部位を挟んだ状態で、扉枠ベース101のハンドル取付座面101bに取付けられている。

【0228】

このハンドルユニット180のハンドル195は、中央の中央ハブ部195aが、ハンドルベース181により回転可能に支持されている。また、ハンドル195は、中央ハブ部195aの外側の外周リング部195cが、その後側に取付けられているハンドルガイド196によりハンドルカバーユニット290により回転可能に支持されている。このハンドルガイド196は、ガイド部196aの後端側が、ハンドルカバーベース291における前筒部291aと外筒部291fとの間で、且つ、フランジ部291eとガイド片291gとの間に挿入（係止）されており、前後方向（軸方向）への移動が規制された状態で、回転可能に支持されている。

10

【0229】

ハンドル195、及び、ハンドルカバーユニット290におけるハンドルカバーベース291、インナー292、基板カバー294、ハンドルカバー295は、透光性を有するように形成されており、ハンドルカバー装飾基板293のLED293aを発光させることで、ハンドル195の外周リング部195cを発光装飾させることができる他に、ハンドルカバーベース291（前筒部291a）の内部や、ハンドルカバー295、等も発光装飾させることができる。

【0230】

ハンドルカバーユニット290は、ハンドルカバー295及びインナー292に、互いに一致する切欠開口部295b及び切欠部292cを有しているため、外側から見た時に、左右両側と下側に、ハンドルカバーベース291の前筒部291aの内部と連通する穴が開いているように見せることができる。これにより、遊技者に対して、ハンドル195の中央ハブ部195aと外周リング部195cとの間を通してハンドルカバーベース291の前筒部291aの内部に手（指）を突っ込む精神的な不安を和らげることができる。

20

【0231】

なお、ハンドルカバー295の上側の切欠開口部295b（インナー292の上側の切欠部292c）は、皿右装飾ユニット275と扉枠右サイドユニット430とによって閉鎖されている。

30

【0232】

本実施形態のハンドルカバーユニット290は、ハンドルユニット180の後側が挿入されているハンドルカバーベース291の前筒部291aの内部が、開口部291hを通して、インナー292及びハンドルカバー295の夫々の下側の切欠部292c及び切欠開口部295bと連通している（図47を参照）。これにより、ハンドル195の中央ハブ部195aと外周リング部195cとの間の隙間を通して、飲み物等の液体や遊技球B等がハンドルカバーベース291の前筒部291a内へ侵入しても、下側の開口部291h、切欠部292c、及び切欠開口部295bを介してハンドルカバーユニット290の下方へ排出させることができる。

【0233】

また、ハンドルカバー295の左右両側の切欠開口部295b内に、液体や遊技球Bが侵入した場合は、前筒部291aとインナー292の脚部292bとの間の隙間を通して、下側の切欠開口部295bから下方へ排出することができる。

40

【0234】

また、ハンドルカバーベース291の開口部291h、インナー292の下側の切欠部292c、及びハンドルカバー295の下側の切欠開口部295bは、図47に示すように、外枠2の外枠下組立体40におけるグリル部材46の羽根部46bの傾斜方向の延長線上に設けられている。これにより、本体枠スピーカ622の振動により羽根部46bを介してグリル部材46から斜め上前方へ放出された風（風圧）を、開口部291h、切欠部292c、及び切欠開口部295bを通して、前筒部291a内へ進入させることがで

50

きる。従って、遊技者が、ハンドルカバー 295 (ハンドルカバーベース 291 の前筒部 291 a) の内側に手指を突っ込んで、ハンドル 195 を回転操作 (遊技球 B の打込装置) している時に、本体枠スピーカ 622 を振動させて前筒部 291 a 内へ風を送ることで、遊技者を驚かせることができ、これまでにない演出を行うことができる。

【0235】

更に、ハンドルカバー 295 に切欠開口部 295 b を有しているため、扉枠 3 や本体枠 4 を開ける際に、右側の切欠開口部 295 b に指を掛けて引っ張ることができ、扉枠 3 等を開放する時の取っ手とすることができる。

【0236】

また、ハンドル 195 では、外周リング部 195 c までメッキ部が施されているため、ハンドルタッチセンサ 192 がハンドル 195 のタッチを検知することができ、外周リング部 195 c だけに触れた状態でも、遊技球 B を打込むことができる。

10

【0237】

また、ハンドルカバー 295 に切欠開口部 295 b を有しているため、ハンドル 195 の外周リング部 195 c と切欠開口部 295 b とに指を掛けて掴むようにすることで、ハンドル 195 の回転位置を簡単に固定することができ、手をひねり続けていなくても一定の強さで遊技球 B を遊技領域 5 a 内へ打込み続けることができる。このように、多様な方法でハンドル 195 を回転させて遊技球 B を打込むことができるため、遊技者に適した打込操作を選択可能なパチンコ機 1 を提供することができる。

【0238】

このハンドルユニット 180 は、扉枠ベース 101 のハンドル取付座面 101 b に対して、ハンドルカバーユニット 290 (ハンドルカバーベース 291) を介して取付けられる。この扉枠ベース 101 のハンドル取付座面 101 b は、平面視において、右端側が左端側よりも後方に位置するように傾斜しており、外側 (開放側) を向いているため、ハンドルカバーベース 291 を介して取付けられるハンドルユニット 180 も平面視で外側に傾斜 (換言すると、パチンコ機 1 の前面に直交する線に対してその先端部がパチンコ機 1 の外側に向かうように傾斜している。) して扉枠 3 に取付固定される。これにより、遊技者がハンドルユニット 180 のハンドル 195 が握り易く、違和感がなく回動操作を行わせることができる。

20

【0239】

このように、本実施形態のハンドルユニット 180 及びハンドルカバーユニット 290 によれば、左辺側を軸芯にして開閉可能に設けられ、遊技盤 5 の遊技領域 5 a を前方から視認可能に閉鎖している扉枠 3 における右下隅に、円盤状の中央ハブ部 195 a と、中央ハブ部 195 a から放射状に突出している複数のスポーク部 195 b と、複数のスポーク部 195 b の先端同士を繋いでいる円環状の外周リング部 195 c と、を有するハンドル 195 を設けていると共に、外周リング部 195 c から後方へ延びているような筒状のハンドルカバーユニット 290 を設けているため、従来のパチンコ機におけるハンドルが設けられている部位に、これまでに見たこともないような形態のハンドル 195 とハンドルカバーユニット 290 とが見えることとなり、遊技者に対して強いインパクトを与えることができ、遊技者の関心を強く引付けさせることができると共に、遊技者に対して本パチンコ機 1 での遊技に対する意欲を高めさせることができ、本パチンコ機 1 が設置されている遊技ホール内を回遊している遊技者に対し、遊技するパチンコ機として本パチンコ機 1 を選択させ易くすることができる。

30

40

【0240】

また、ハンドル 195 における中央ハブ部 195 a と外周リング部 195 c との間を通して遊技者の指をハンドルカバーユニット 290 (ハンドルカバーベース 291 の前筒部 291 a) 内へ挿入可能としていることから、遊技者が遊技領域 5 a に遊技球 B を打込むためにハンドル 195 を操作する際に、遊技者がハンドル 195 の中央ハブ部 195 a を掴むと、遊技者の指がハンドルカバーユニット 290 内に挿入された状態となるため、ハンドル 195 の操作に対して、従来のパチンコ機のハンドルとは異なった感覚を遊技者に

50

付与することができ、新感覚の遊技球 B の打込操作により遊技者を楽しませて興趣の低下を抑制させることができる。

【0241】

そして、遊技者がハンドル 195 を操作している時に、本体枠 4 の基板ユニット 620 A におけるスピーカユニット 620 a に設けられている本体枠スピーカ 622 から演出サウンドを出力させると、本体枠スピーカ 622 の振動によりスピーカボックス 623 によるエンクロージャ 624 内の空気が振動し、エンクロージャ 624 と連通している外枠 2 における外枠下組立体 40 の幕板内部空間 40 a 及びポート部材 47 を通してエンクロージャ 624 内の空気の振動が音圧（音風）として前方へ放出される。この際に、ポート部材 47 の前端に設けられているグリル部材 46 の複数の羽根部 46 b により、本体枠スピーカ 622 からの音圧（音風）を、ハンドルカバー 295 の切欠開口部 295 b 及びハンドルカバーベース 291 の開口部 291 h を通してハンドルカバーユニット 290 内（ハンドルカバーベース 291 の前筒部 291 a 内）へ誘導することができ、中央ハブ部 195 a と外周リング部 195 c との間を通してハンドルカバーユニット 290 内に指を挿入した状態でハンドル 195 を操作している遊技者の指に対して、音圧による刺激を付与することができる。従って、遊技領域 5 a 内における遊技状態に応じて、ハンドルカバーユニット 290 内に挿入されている遊技者の手指に、切欠開口部 295 b 及び開口部 291 h を通してポート部材 47 からの音圧を供給することで、遊技者を驚かせたり、チャンスの到来を予感させたり、ハンドル操作の操作量を変更させたり、することができ、遊技者を楽しませることができると共に、遊技者を飽きさせ難くすることができ、遊技に対する興趣の低下を抑制させることができる。

10

20

【0242】

また、切欠開口部 295 b 及び開口部 291 h を通してハンドルカバーユニット 290 （ハンドルカバーベース 291 の前筒部 291 a ）内に本体枠スピーカ 622 からの音圧（音風）を供給することができるため、ハンドルカバーユニット 290 内を涼しくすることができ、ハンドル 195 を操作している遊技者の手指まわりの環境を快適にすることで、遊技者にかかるストレスを緩和させて遊技に対する興趣の低下を抑制させることができる。

【0243】

また、上述したように、中央ハブ部 195 a と外周リング部 195 c との間を通してハンドルカバーユニット 290 内に指を挿入した状態でハンドル 195 を操作している遊技者の指に対して、ハンドル 195 やハンドルカバーユニット 290 が設けられている扉枠 3 とは異なる外枠 2 の外枠下組立体 40 に設けられたポート部材 47 から前方へ放出される音圧（音風）を、グリル部材 46 の複数の羽根部 46 b により誘導して刺激を付与するようにしているため、ハンドル 195 に振動装置を設けるようにした場合と比較して、ハンドル 195 に設けられている各種のセンサ（ハンドル回転検知センサ 189、ハンドルタッチセンサ 192、単発ボタン操作センサ 194、等）や軸受機構等にダメージを与えることはなく、ハンドルユニット 180 を破損し難くすることが可能となり、ハンドルユニット 180 の破損により遊技者に不快感を与えてしまうことを回避させることができ、遊技者の遊技に対する興趣の低下を抑制させることができる。

30

40

【0244】

更に、ハンドル 195 に、中央ハブ部 195 a、スポーク部 195 b、及び外周リング部 195 c を有するようにしていることから、ハンドル 195 が自動車のステアリングホイールのような外観となるため、従来のパチンコ機のハンドルとは外観が大きく異なっても、遊技者に対してハンドル 195 の操作が従来のパチンコ機と同様であることを直感的に認識させることが可能となる。従って、本パチンコ機 1 を初めて見た遊技者であっても、戸惑わせることなく本パチンコ機 1 のハンドル 195 を操作させることができ、遊技者を躊躇させることなく遊技するパチンコ機として本パチンコ機 1 を選択させ易くすることができる。

【0245】

50

また、ハンドル 195 の中央ハブ部 195 a と外周リング部 195 c との間を通して遊技者の指を挿入可能なハンドルカバーユニット 290 の外周面の下側を向いている部位に切欠開口部 295 b 及び開口部 291 h を設けていることから、前方からハンドルカバーユニット 290 (ハンドルカバーベース 291 の前筒部 291 a) 内を見た時に、開口部 291 h 及び下側の切欠開口部 295 b を通してハンドルカバーユニット 290 よりも下方が見えることとなり、筒状のハンドルカバーユニット 290 に対して開放感を付与することができるため、ハンドルカバーユニット 290 に指を挿入することに対する遊技者の不安感を軽減させることができ、遊技者を躊躇させることなくハンドル 195 を操作させることができる。

【0246】

10

また、ハンドルカバーユニット 290 の外周面における下側を向いている部位に、貫通している切欠開口部 295 b 及び開口部 291 h を設けていると共に、外枠 2 (外枠下組立体 40) のポート部材 47 を前方へ向かって開口させているため、ハンドルカバーユニット 290 内に飲み物等の液体や遊技球 B 等が入っても、下側の切欠開口部 295 b 及び開口部 291 h から下方へ排出させることができると共に、切欠開口部 295 b 及び開口部 291 h から下方へ排出された液体等をポート部材 47 内に入り難くすることができる。

【0247】

更に、ハンドル 195 に、中央ハブ部 195 a、スポーク部 195 b、及び外周リング部 195 c を有するようにしていると共に、前端の径が外周リング部 195 c と同じ径のハンドルカバーユニット 290 のハンドルカバー 295 に複数の切欠開口部 295 b を設けるようにしているため、中央ハブ部 195 a により従来のパチンコ機のハンドルと同じような手で掴んで操作したり、スポーク部 195 b により指だけで操作したり、外周リング部 195 c により自動車のステアリングホイールのような操作をしたり、外周リング部 195 c と切欠開口部 295 b とに指を掛けて掴むような操作をしたり、外周リング部 195 c を跨ぐようにしてハンドルカバーユニット 290 の内側と外側とを指で掴むような操作をしたりすることができ、多彩な遊技球 B の打込操作 (ハンドル操作) が可能なパチンコ機 1 を提供することができる。従って、遊技状態や遊技者の状態等に応じて、遊技者が操作し易い方法で遊技球 B を遊技領域 5 a へ打込むことができ、遊技者を飽きさせ難くすることができると共に、遊技者に遊技球 B の打込操作を楽しませることができ、遊技に対する興趣の低下を抑制させることができる。

20

30

【0248】

また、ハンドル 195 の外周リング部 195 c と切欠開口部 295 b とに指を掛けて掴むようにしたり、外周リング部 195 c を跨ぐようにしてハンドルカバーユニット 290 の内側と外側とを指で掴むようにしたりすることで、ハンドル 195 の操作位置を固定することが可能となる。従って、従来のパチンコ機のハンドルと同様のハンドル操作に加えて、従来のパチンコ機では成し得ないハンドル操作も行うことができるため、遊技者に対して多彩なハンドル操作を提供することができ、ハンドル操作を楽しませて遊技者を飽きさせ難くすることができる。

【0249】

40

また、ハンドルカバーユニット 290 の前端の径を、ハンドル 195 における外周リング部 195 c の径と同じとしているため、ハンドルカバーユニット 290 が外周リング部 195 c から後方へ延びているような形態となり、ハンドルカバーユニット 290 がハンドル 195 と一体となっているような外観とすることができ、見栄えを良くして遊技者の関心を引付けることが可能なパチンコ機 1 とすることができる。

【0250】

また、ハンドルカバーユニット 290 の前端の径が外周リング部 195 c と同じ径であるため、ハンドルカバーユニット 290 の上下方向の寸法が必要以上に大きくなることを抑制することが可能となり、ハンドルカバーユニット 290 により遊技領域 5 a (扉窓 101 a) が上方へ圧迫されることを抑制することで、遊技領域 5 a が狭くなることを回避

50

させることができ、相対的に遊技領域 5 a を大きくすることができると共に、大きな遊技領域 5 a により本パチンコ機 1 を目立たせることができ、遊技者の関心を強く引付けられる訴求力の高いパチンコ機 1 とすることができる。

【 0 2 5 1 】

更に、ハンドルカバー装飾基板 2 9 3 の LED 2 9 3 a を適宜発光させることで、ハンドルカバーユニット 2 9 0 (ハンドルカバーベース 2 9 1 の前筒部 2 9 1 a 内やハンドルカバー 2 9 5) やハンドル 1 9 5 の外周リング部 1 9 5 c を発光装飾させることができるため、遊技者がハンドル 1 9 5 を操作していても、遊技者の手によってハンドルカバー 2 9 5 や外周リング部 1 9 5 c の発光装飾が遮られることはなく、ハンドルカバー 2 9 5 や外周リング部 1 9 5 c を目立たせることができ、遊技者の関心を強く引付けることが可能な訴求力の高いパチンコ機 1 を提供することができる。

10

【 0 2 5 2 】

また、扉枠 3 におけるヒンジ側とは反対側の右下隅にハンドル 1 9 5 を設けていると共に、ハンドルカバーユニット 2 9 0 のハンドルカバー 2 9 5 における外周面の右側を向いている部位に切欠開口部 2 9 5 b を設けているため、当該切欠開口部 2 9 5 b を、扉枠 3 を開閉させる時の取っ手に用いることができる。従って、扉枠 3 に見栄えが悪くなるような取っ手を設ける必要が無く、扉枠 3 の見栄えを良くすることができる。

【 0 2 5 3 】

また、ハンドルカバーユニット 2 9 0 (ハンドルカバーベース 2 9 1) に、ハンドル 1 9 5 の外周リング部 1 9 5 c (ハンドルガイド 1 9 6) を、周方向へ回転可能に支持すると共に、前後方向への移動を規制するフランジ部 2 9 1 e 及びガイド片 2 9 1 g を有するようにしており、ハンドル 1 9 5 の外周リング部 1 9 5 c が前方へ引っ張られても、ガイド片 2 9 1 g 等によって外周リング部 1 9 5 c の前方への移動を規制することができるため、外周リング部 1 9 5 c や、外周リング部 1 9 5 c と中央ハブ部 1 9 5 a とを繋いでいるスポーク部 1 9 5 b が変形することなく、ハンドル 1 9 5 が破損してしまうことを防止することができる。

20

【 0 2 5 4 】

また、ハンドルタッチセンサ 1 9 2 により遊技者がハンドル 1 9 5 に触れていることを検知した上で、ハンドル 1 9 5 の操作を受付けて遊技球 B を打込むようにしているため、スポーク部 1 9 5 b や外周リング部 1 9 5 c のみに触れた状態でハンドル 1 9 5 を操作しても遊技球 B を打込むことができ、上述したような多彩な打込操作 (ハンドル操作) が可能なパチンコ機 1 とすることができると共に、遊技者がハンドル 1 9 5 に触れていない状態での遊技球 B の打込みを阻止ことができ、道具を用いたハンドル操作が行われることを防止して遊技ホール側の負担を軽減させることができる。

30

【 0 2 5 5 】

[3 - 5 . 皿ユニットの全体構成]

扉枠 3 における皿ユニット 2 0 0 について、主に図 4 8 及び図 4 9 を参照して詳細に説明する。図 4 8 は扉枠の皿ユニットを見た斜視図であり、図 4 9 は皿ユニットを後ろから見た斜視図である。皿ユニット 2 0 0 は、扉枠ベースユニット 1 0 0 の扉枠ベース 1 0 1 の前面における扉窓 1 0 1 a よりも下側の部位に取付けられる。皿ユニット 2 0 0 は、遊技領域 5 a 内に打込むための遊技球 B を貯留する上皿 2 0 1 と、上皿 2 0 1 の下側に配置されており上皿 2 0 1 やファールカバーユニット 1 5 0 から供給される遊技球 B を貯留可能な下皿 2 0 2 と、を備えている。

40

【 0 2 5 6 】

皿ユニット 2 0 0 は、上皿 2 0 1 を有しており扉枠ベースユニット 1 0 0 の扉枠ベース 1 0 1 の前面に取付けられている皿ベースユニット 2 1 0 と、皿ベースユニット 2 1 0 の前面に取付けられており下皿 2 0 2 を有している皿装飾ユニット 2 5 0 と、皿装飾ユニット 2 5 0 及び皿ベースユニット 2 1 0 の前面に取付けられており遊技者が操作可能な演出操作ユニット 3 0 0 と、を備えている。

【 0 2 5 7 】

50

皿ベースユニット 210 は、左右に延びた平板状の皿ユニットベース 211 と、皿ユニットベース 211 の前面上部に取付けられ上皿 201 を有している上皿本体 212 と、上皿本体 212 の右方に取付けられており前方へ突出している取付ベース（図示は省略）と、取付ベースの右方に取付けられている皿ユニット中継基板（図示は省略）と、取付ベースの上面に取付けられている球貸操作ユニット 220 と、取付ベースの下方に取付けられている上皿球抜前ユニット（図示は省略）と、上皿球抜前ユニットの後方に取付けられている上皿球抜後ユニット 240 と、を備えている。

【0258】

皿装飾ユニット 250 は、皿ユニットベース 211 の前面下部に取付けられており下皿 202 を有している下皿本体 251 と、下皿本体 251 の外周を覆うように皿ユニットベース 211 の前面に取付けられる皿ユニット本体 252 と、下皿本体 251 の下面に取付けられている下皿球抜ユニット 260 と、皿ユニット本体 252 の前面上部に左右に離間して夫々取付けられている皿左装飾ユニット 270 及び皿右装飾ユニット 275 と、を備えている。

10

【0259】

演出操作ユニット 300 は、遊技者が操作可能な演出操作部 301 として、遊技者が接触操作可能な接触操作部 302 と、遊技者が押圧操作可能な押圧操作部 303 と、を備えている。演出操作ユニット 300 は、外面が球形状の演出操作部カバーユニット 310 と、演出操作部カバーユニット 310 に内に収容され皿装飾ユニット 250 の前面に取付けられる操作部ベース 315 と、操作部ベース 315 の上面に取付けられている円環状の演出操作部外周装飾基板 320 と、演出操作部外周装飾基板 320 の上方を覆っている外周基板カバー 325 と、操作部ベース 315 の後側に取付けられている操作部中継基板ユニット 330 と、を備えている。

20

【0260】

また、演出操作ユニット 300 は、演出操作部カバーユニット 310 から上方へ突出可能とされており演出操作部 301 が設けられている演出操作部ユニット 350 と、操作部ベース 315 に取付けられており演出操作部ユニット 350 を昇降可能に支持している演出操作部昇降機構 360 と、演出操作部昇降機構 360 による演出操作部ユニット 350 の上方への突出力を調整する突出力調整機構 380 と、を備えている。

【0261】

皿ユニット 200 は、全体が前方へ膨出しており、左右方向中央において演出操作部 301 の上面が斜め上前方を向くように演出操作ユニット 300 が配置されており、上面における演出操作ユニット 300 の左側に上皿 201 が演出操作ユニット 300 の右側に球貸操作ユニット 220 が配置されていると共に、上皿 201 の下側で演出操作ユニット 300 の左側に下皿 202 が配置されている。

30

【0262】

[3-5a. 上皿]

皿ユニット 200 の上皿 201 について、主に図 48 及び図 49 等を参照して詳細に説明する。上皿 201 は、皿ユニットベース 211 と上皿本体 212 とによって形成されており、正面視左右の中央より左側の方が大きく前方へ膨出し、上方へ開放された容器状に形成されている。上皿 201（上皿本体 212）は、扉枠 3 の左右方向の幅に対して左端から右方へ約 1/3 の部位が最も前方に膨出している。上皿 201 は、最も膨出した部位から正面視右方へ向かうに従って、前端が後方へ後退しており、前後方向の奥行が遊技球 B の外径よりも若干大きい誘導通路部 201a（図 73 を参照）を有している。上皿 201 は、誘導通路部 201a を含む底面の全体が、右端側が低くなるように傾斜しており、誘導通路部 201a の正面視右端側が、球貸操作ユニット 220 の下方へ潜り込んでいる。

40

【0263】

上皿 201 は、皿ユニット 200 に組立てた状態で、その底面が、皿ユニットベース 211 の上皿球供給口 211a よりも下側の位置から上皿球送給口（図示は省略）の上端に

50

対して遊技球 B の外径よりも若干下側の位置へ向かって低くなるように傾斜している。これにより、上皿球供給口 2 1 1 a から前方へ放出された遊技球 B が、上皿 2 0 1 内に受けられて貯留させることができると共に、受けられた遊技球 B を誘導通路部 2 0 1 a の右端側から上皿球供給口を通して球供給ユニット 1 4 0 側へ供給させることができる。

【 0 2 6 4 】

なお、誘導通路部 2 0 1 a には、パチンコ機 1 において電氣的に接地（アース）されている金属製のアース金具が備えられており、遊技球 B が接触（転動）することで、遊技球 B に帯電した静電気を除去させることができる。

【 0 2 6 5 】

[3 - 5 b . 下皿]

皿ユニット 2 0 0 の下皿 2 0 2 について、主に図 4 8 及び図 5 0 等を参照して詳細に説明する。図 5 0 (a) は扉枠において下皿球供給口の部位で水平に切断して要部を示す断面図であり、(b) は従来 of 扉枠において (a) と同じ部位を切断して要部を示す断面図である。下皿 2 0 2 は、上皿 2 0 1 の下方で、正面視において皿ユニット 2 0 0 (扉枠 3) の左右方向中央よりも左側に配置されている。下皿 2 0 2 は、下皿本体 2 5 1 と皿ユニットベース 2 1 1 とで形成されている。下皿 2 0 2 は、遊技球 B を貯留可能な容器状に形成されており、底壁に上下に貫通し遊技球 B を排出可能とされた下皿球抜孔 2 0 2 a を備えている。下皿 2 0 2 の下皿球抜孔 2 0 2 a は、下皿球抜ユニット 2 6 0 の下皿球抜蓋 2 6 5 によって開閉可能に閉鎖されている。

10

【 0 2 6 6 】

下皿 2 0 2 は、平面視の形状が左右に延びた略四角形に形成されており、左右方向中央より左側の前端が右側よりも前方へ突出している。下皿 2 0 2 は、上下に貫通している下皿球抜孔 2 0 2 a が、右端付近の前端付近に配置されている。この下皿 2 0 2 は、底面が下皿球抜孔 2 0 2 a へ向かって低くなるように傾斜している。下皿 2 0 2 の下皿球抜孔 2 0 2 a は、皿ユニット 2 0 0 に組立てた状態で、下皿球供給口 2 1 1 c の前方に対して左寄りで演出操作ユニット 3 0 0 の下方に位置している。

20

【 0 2 6 7 】

下皿 2 0 2 は、下皿球抜孔 2 0 2 a を閉鎖している状態で、下皿球供給口 2 1 1 c から前方へ放出された遊技球 B を貯留することができると共に、下皿球抜孔 2 0 2 a を開放することで貯留されている遊技球 B を皿ユニット 2 0 0 の下方（例えば、ドル箱）へ排出させることができる。また、下皿 2 0 2 の下皿球抜孔 2 0 2 a が開放されている状態では、下皿球抜孔 2 0 2 a が下皿球供給口 2 1 1 c の前方に配置されていることから、下皿球供給口 2 1 1 c から前方へ放出された遊技球 B を、最短距離の移動で速やかに下皿球抜孔 2 0 2 a から下方へ排出させることができる。

30

【 0 2 6 8 】

ここで、従来 of パチンコ機では、図 5 0 (b) に示すように、ファールカバーユニット 1 5 0 の球放出口 1 5 0 d と連通している皿ベースユニット 2 1 0 における皿ユニットベース 2 1 1 の下皿球供給口 2 1 1 j に対して、その中心軸線上の前方に下皿 2 0 2 の下皿球抜孔 2 0 2 b を設けている。そして、球放出口 1 5 0 d から前方へ放出された遊技球 B が、真直ぐに下皿球抜孔 2 0 2 b へ向かうように、下皿球供給口 2 1 1 j を前方へ真直ぐに延びた筒状としている。これにより、下皿球供給口 2 1 1 j から前方へ放出された遊技球 B を、最短距離の移動で速やかに下皿球抜孔 2 0 2 b から下方へ排出させることができるようにしている。

40

【 0 2 6 9 】

ところで、下皿球供給口 2 1 1 j により遊技球 B を下皿球抜孔 2 0 2 b へ向かって真直ぐに誘導させるようにした場合、下皿球抜孔 2 0 2 b が下皿球抜蓋 2 6 5 により閉鎖されていると、下皿球抜孔 2 0 2 b や下皿球供給口 2 1 1 j が下皿 2 0 2 の右端付近に設けられていることから、下皿 2 0 2 内の中央よりも右側の領域において、遊技球 B の貯留が集中してしまう恐れがある。そして、下皿 2 0 2 内の右側の領域に集中した遊技球 B が、下皿球供給口 2 1 1 j の前を塞いでしまうと、ファールカバーユニット 1 5 0 の貯留通路 1

50

50e内から遊技球Bが下皿202側へ放出されなくなることで、満タン検知センサ154が作動して、下皿202内の左側の領域にまだ余裕があるのにも関わらず、下皿202が満タンであると判定されてしまう恐れがある。

【0270】

これに対して、本実施形態では、図50(a)に示すように、下皿球供給口211cの左側の側壁を、斜め左前方へ延びるように傾斜させている。詳述すると、下皿球供給口211cにおける左側の側壁を、下皿球抜孔202aの真後ろとなる部位では皿ユニットベース211の前面との間の距離が、少なくとも一つの遊技球Bが流通可能な距離となるように、斜め左前方へ傾斜させている。

【0271】

また、本実施形態では、図50に示すように、下皿球抜孔202aを、下皿球供給口211cの後端(球放出口150d)の中心軸線(一点鎖線で示す線)よりも左方へ移動させている。

【0272】

これにより、下皿球抜孔202aを左方へ移動させることで、下皿202の最も低くなっている部位(下皿球抜孔202aの部位)が、左方へ移動することとなり、下皿球抜孔202aが閉鎖されている状態で、遊技球Bが下皿202内の右側に集中して貯留されることを低減させることができる。そして、下皿202内において、下皿球抜孔202aの部位から複数の遊技球Bが貯留されて、下皿202の後端(皿ユニットベース211の前面)に到達しても、下皿球供給口211cの左側の側壁が斜めに延びて下皿202の後端との間に遊技球Bが流通可能な隙間を形成しているため、ファールカバーユニット150(球放出口150d)や上皿球抜後ユニット240(球抜誘導路241c)から下皿球供給口211c側へ放出された遊技球Bを、斜めに延びた左側の側壁に沿って下皿202内の左側へ誘導して放出させることができ、下皿202内の全体に遊技球Bをきちんと貯留させることができる。

【0273】

従って、下皿202内において遊技球Bを貯留できる領域が十分に残っているのにも関わらず、満タン検知センサ154が作動して満タンが報知されてしまうことを防止することができる。

【0274】

[3-5c.皿ベースユニット]

皿ユニット200における皿ベースユニット210について、主に図48及び図49を参照して詳細に説明する。皿ベースユニット210は、扉枠ベースユニット100の前面下部に取付けられ左右に延びた平板状の皿ユニットベース211と、皿ユニットベース211の前面上部に取付けられ上皿201を有している上皿本体212と、皿ユニットベース211の後面で右下隅付近に取付けられている皿ユニット中継基板214と、を備えている。

【0275】

また、皿ベースユニット210は、皿ユニットベース211の前面の上部に取付けられている球貸操作ユニット220と、球貸操作ユニット220の下方で皿ユニットベース211の前面に取付けられている上皿球抜前ユニット(図示は省略)と、上皿球抜前ユニットの後方で皿ユニットベース211の後側に取付けられている上皿球抜後ユニット240と、を備えている。

【0276】

[3-5c-1.皿ユニットベース]

皿ベースユニット210の皿ユニットベース211について、主に図48及び図49を参照して詳細に説明する。皿ユニットベース211は、扉枠ベースユニット100の扉枠ベース101の前面における扉窓101aの下方に取付けられ、扉枠ベース101の全幅に亘って左右に延びた平板状(後方が開放された浅い箱状)に形成されている。

【0277】

10

20

30

40

50

皿ユニットベース 2 1 1 は、正面視左上隅付近で前後に貫通していると共に後方へ筒状に延びている上皿球供給口 2 1 1 a と、上皿球供給口 2 1 1 a の下方で前後に貫通しており前側にパンチングメタルが取付けられているスピーカ口 2 1 1 b と、正面視左右中央に対して左寄りの下部において前後に貫通していると共に後方へ筒状に延びている下皿球供給口 2 1 1 c と、下皿球供給口 2 1 1 c の後方へ筒状に延びている部位の右側壁において遊技球 B が通過可能な大きさに切欠かれている切欠部 2 1 1 d と、下皿球供給口 2 1 1 c の正面視右上側で前後に貫通していると共に上下に延びており上部が上皿本体 2 1 2 の右端に位置する上皿球送給口（図示は省略）と、を備えている。

【 0 2 7 8 】

皿ユニットベース 2 1 1 の上皿球供給口 2 1 1 a は、扉枠 3 に組立てた状態で、前端が上皿 2 0 1 の後壁に開口し、筒状の後端が扉枠ベース 1 0 1 の上皿用球通過口 1 0 1 g を前側から貫通してファールカバーユニット 1 5 0 の貫通球通路 1 5 0 a の前端と接続している。これにより、払出ユニット 5 6 0 の払出装置 5 8 0 から払出された遊技球 B が、上皿球供給口 2 1 1 a を通って上皿 2 0 1 内に供給（払出）される。

10

【 0 2 7 9 】

下皿球供給口 2 1 1 c は、扉枠 3 に組立てた状態で、前端が下皿 2 0 2 の後壁に開口し、筒状の後端が扉枠ベース 1 0 1 の下皿用球通過口 1 0 1 f を前側から貫通してファールカバーユニット 1 5 0 の球放出口 1 5 0 d の前端と接続している。これにより、ファールカバーユニット 1 5 0 の貯留通路 1 5 0 e 内を流通する遊技球 B が、下皿球供給口 2 1 1 c を通って下皿 2 0 2 内に供給される。また、下皿球供給口 2 1 1 c の筒状に延びている部位に形成されている切欠部 2 1 1 d には、上皿球抜後ユニット 2 4 0 の後ベース 2 4 1 における球抜誘導路 2 4 1 c の下流端が接続されている。これにより、上皿 2 0 1 に貯留されている遊技球 B が、上皿球抜ボタン 2 2 2 の操作により、上皿球送給口、球送給ユニット 1 4 0 の進入口 1 4 1 a 及び球抜口 1 4 1 b、上皿球抜後ユニット 2 4 0 の球送給誘導路 2 4 1 b 及び球抜誘導路 2 4 1 c、及び切欠部 2 1 1 d を介して、下皿球供給口 2 1 1 c から下皿 2 0 2 内に排出される。

20

【 0 2 8 0 】

上皿球送給口は、皿ベースユニット 2 1 0 に組立てた状態で、上皿球抜後ユニット 2 4 0 における後ベース 2 4 1 の球受口（図示は省略）の前方に位置しており、上皿 2 0 1 内の遊技球 B が、上皿球抜後ユニット 2 4 0 の球受口から球送給誘導路 2 4 1 b へ供給される。

30

【 0 2 8 1 】

[3 - 5 c - 2 . 上皿本体]

皿ベースユニット 2 1 0 の上皿本体 2 1 2 について、主に図 4 8 及び図 4 9 等を参照して詳細に説明する。上皿本体 2 1 2 は、皿ユニットベース 2 1 1 の前面に取付けられ、皿ユニットベース 2 1 1 と協働して上皿 2 0 1 を形成するものである。上皿本体 2 1 2 は、上方及び後方が開放された容器状（皿状）に形成されている。上皿本体 2 1 2 は、左右に延びており、正面視左右の中央より左側の方が大きく前方へ膨出している。上皿本体 2 1 2 は、最も前方へ膨出した部位から正面視右方へ向かうに従って、前端が後方へ後退しており、前後方向の奥行が遊技球 B の外径よりも若干大きい幅に形成されている。上皿本体 2 1 2 の底面は、右端が最も低くなるように傾斜している。上皿本体 2 1 2 は、右端付近の上方が閉鎖されている。

40

【 0 2 8 2 】

上皿本体 2 1 2 は、皿ユニット 2 0 0 に組立てた状態で、右端付近の上方が閉鎖されている部位が、球貸操作ユニット 2 2 0 の下方に潜り込むように取付けられている。また、上皿本体 2 1 2 は、上部における左右方向の中間部に、演出操作ユニット取付部 2 1 2 a が形成されており、この演出操作ユニット取付部 2 1 2 a に演出操作ユニット 3 0 0 の一部が取付けられる。

【 0 2 8 3 】

[3 - 5 c - 3 . 皿ユニット中継基板]

50

皿ベースユニット 210 の皿ユニット中継基板 214 は、扉枠ベースユニット 100 における扉枠副中継基板 105 と、皿左装飾基板 273、皿右装飾基板 278、及び操作部中継基板 332 との接続を中継するためのものである。皿ユニット中継基板 214 は、皿ユニットベース 211 の後面における右下隅付近に取付けられる。この皿ユニット中継基板 214 は、皿ユニットベース 211 に取付けた状態では、後面が皿ユニットベース 211 の後側に臨んでいる。

【0284】

[3 - 5 c - 4 . 球貸操作ユニット]

皿ベースユニット 210 の球貸操作ユニット 220 について、主に図 51 を参照して説明する。図 51 は、扉枠の皿ユニットにおける球貸操作ユニットの部位を拡大して示す平面図である。この球貸操作ユニット 220 は、上皿 201 に貯留されている遊技球 B を下皿 202 へ排出したり、パチンコ機 1 に隣接して設けられた球貸機（図示は省略）に対して現金やプリペイドカードを投入した上で、所定数の遊技球 B を皿ユニット 200 の上皿 201 内へ貸出したり、球貸機に投入された現金やプリペイドカードの残量を表示したり、球貸機に投入された現金やプリペイドカードを貸出された遊技球 B の分を差し引いて返却したり、音量を調節したり、光量を調節したり、するためのものである。

10

【0285】

球貸操作ユニット 220 は、皿ユニットベース 211 の前面の上部に取付けられるベース部 221 と、ベース部 221 の上面の左端付近に配置されている上皿球抜ボタン 222 と、ベース部 221 の上面における上皿球抜ボタン 222 の右方に配置されており透光性を有した円盤状の球貸操作ベース 223 と、球貸操作ベース 223 の前部左側に配置されている球貸ボタン 224 と、球貸操作ベース 223 の前部右側に配置されている返却ボタン 225 と、球貸操作ベース 223 の後部下方に配置されている球貸表示部 226 と、ベース部 221 の外側で球貸ボタン 224 の前方に配置されている音量調節ボタン 227 と、音量調節ボタン 227 の左側に配置されている光量調節ボタン 228 と、を備えている。

20

【0286】

上皿球抜ボタン 222 は、ベース部 221 の上面から円柱状に上方へ突出しており、遊技者が押圧操作することで下方へ移動することができる。球貸ボタン 224 は、円形状に形成されており、上面に「玉」の文字が施されている。返却ボタン 225 は、三角形に形成されている。球貸表示部 226 は、三つの 7 セグメント LED と一つの砲弾型 LED により構成されており、発光している状態で透明な球貸操作ベース 223 を通して遊技者側から良好に視認することができる。

30

【0287】

球貸操作ユニット 220 は、上皿球抜ボタン 222 を押圧操作することで、上皿 201 に貯留されている遊技球 B を下皿へ排出することができる。また、球貸機に現金や残金のあるプリペイドカードを投入した上で、球貸ボタン 224 を押圧操作すると、所定数の遊技球 B が上皿 201 に供給される。返却ボタン 225 を押圧操作すると、球貸機に投入されている現金やプリペイドカードに対して、貸出された遊技球 B の分を差し引いて返却する。球貸表示部 226 には、球貸機に投入されている現金やプリペイドカードの残量が表示される。また、球貸表示部 226 には、球貸機が故障した時にエラーコードが表示される。

40

【0288】

音量調節ボタン 227 は、扉枠 3 のトップ中央スピーカ及びトップサイドスピーカと、本体枠 4 の低音用の本体枠スピーカ 622 から出力される音楽、音声、効果音、等の演出のサウンドの音量を調節するためのものである。この音量調節ボタン 227 は、二つの円を組合せたような双円形のひょうたん型に形成されている。音量調節ボタン 227 は、一方（上側）の円の中心に「+」の文字が、他方（下側）の円の中心に「-」の文字が夫々施されていると共に、二つの円の間部位に、スピーカから音が出ているような絵柄が施されている。音量調節ボタン 227 は、「+」側の円の直径が、「-」側の円の直径よ

50

りも大きく形成されている。この音量調節ボタン 2 2 7 は、「+」側を押圧すると音量が大きくなり、「-」側を押圧すると音量が小さくなる。

【0 2 8 9】

光量調節ボタン 2 2 8 は、扉枠 3 や遊技盤 5 に設けられている各種の装飾基板の LED の光量（輝度）を調節するためのものである。この光量調節ボタン 2 2 8 は、二つの円を組合せたような双円形のひょうたん型に形成されている。光量調節ボタン 2 2 8 は、一方（上側）の円の中心に「+」の文字が、他方（下側）の円の中心に「-」の文字が夫々施されていると共に、二つの円の間の部位に、電球の絵柄が施されている。光量調節ボタン 2 2 8 は、「+」側の円の直径が、「-」側の円の直径よりも大きく形成されている。この光量調節ボタン 2 2 8 は、「+」側を押圧すると明るくなり、「-」側を押圧すると暗くなる。なお、扉枠 3 や遊技盤 5 に設けられている各種の装飾基板の LED に加えて演出表示装置 1 6 0 0 の表示画面の明るさも調節できるようにしてもよい。

10

【0 2 9 0】

音量調節ボタン 2 2 7 と光量調節ボタン 2 2 8 は、互いに異なる色（例えば、音量調節ボタン 2 2 7 を白色、光量調節ボタン 2 2 8 を黒色、）とされており、遊技者が間違え難いようにしている。

【0 2 9 1】

ところで、演出操作部 3 0 1 の接触操作部 3 0 2 や押圧操作部 3 0 3 を用いて音量や光量を調節するようにした場合、演出操作部 3 0 1 の操作を必要とする遊技者参加型演出が実行されていない時に、演出操作部 3 0 1 を適宜操作して音量や光量等を調節するための設定用のメニューを演出表示装置 1 6 0 0 に表示させて調節する項目を選択した上で、接触操作部 3 0 2 を操作して音量の大きさや光量の明るさ等を変更することとなり、音量や光量を調節するのに手間（時間）がかかることとなる。これに対して、本実施形態によれば、音量調節ボタン 2 2 7 や光量調節ボタン 2 2 8 を操作することで、音量や光量を直接（ダイレクト）に調節することができ、音量や光量の調節にかかる手間を簡略化して短時間で調節することが可能なパチンコ機 1 を提供することができる。

20

【0 2 9 2】

[3 - 5 c - 5 . 上皿球抜後ユニット]

皿ベースユニット 2 1 0 における上皿球抜前ユニット及び上皿球抜後ユニット 2 4 0 について、主に図 4 9 を参照して詳細に説明する。上皿球抜後ユニット 2 4 0 は、球貸操作ユニット 2 2 0 の上皿球抜ボタン 2 2 2 が押圧操作された時に、球送給ユニット 1 4 0 と協働して、上皿 2 0 1 内に貯留されている遊技球 B を下皿 2 0 2 へ排出させるためのものである。

30

【0 2 9 3】

上皿球抜後ユニット 2 4 0 は、上皿球送給口を後方から閉鎖するように皿ユニットベース 2 1 1 の後面に取付けられる後ベース 2 4 1 と、後ベース 2 4 1 の前面に上下方向へスライド可能に取付けられている上皿球抜スライダ 2 4 2 と、上皿球抜スライダ 2 4 2 を上方へ付勢しているパネ（図示は省略）と、後ベース 2 4 1 の後側に取付けられている後カバー 2 4 4 と、を備えている。

【0 2 9 4】

後ベース 2 4 1 は、上皿球抜スライダ 2 4 2 をスライド可能に取付ける部位から上方へ突出していると共に前方へ向かって開口しており遊技球 B が通過可能な球受口（図示は省略）と、球受口に受入れられた遊技球 B を後ベース 2 4 1 の後面において下方へ誘導した後に後方へ誘導する球送給誘導路 2 4 1 b と、後ベース 2 4 1 の後面において球送給誘導路 2 4 1 b よりも下側の位置から遊技球 B を下方へ誘導した後に背面視右方へ誘導する球抜誘導路 2 4 1 c と、を備えている。

40

【0 2 9 5】

球受口は、皿ベースユニット 2 1 0 に組立てた状態で、上皿 2 0 1 の誘導通路部 2 0 1 a 下流端（正面視右端）において、皿ユニットベース 2 1 1 の上皿球送給口を通して前方へ向かって開口する位置に形成されている。球送給誘導路 2 4 1 b は、扉枠 3 に組立てた

50

状態で、下部の後方に球送給ユニット 1 4 0 の進入口 1 4 1 a が位置するように形成されている。これにより、上皿 2 0 1 に供給された遊技球 B が、球受口及び球送給誘導路 2 4 1 b を通って球送給ユニット 1 4 0 の進入口 1 4 1 a に進入するようになっている。

【 0 2 9 6 】

球抜誘導路 2 4 1 c の左右に延びている部位は、上皿球抜スライダ 2 4 2 をスライド可能に取付けている部位よりも背面視右方へ突出していると共に、背面視右端側が低くなるように傾斜しており、背面視右側面に開口している。球抜誘導路 2 4 1 c の左右に延びている部位は、後側が後カバー 2 4 4 によって閉鎖される。球抜誘導路 2 4 1 c は、扉枠 3 に組立てた状態で、球送給誘導路 2 4 1 b の下方で上下に延びている部位の上部が、球送給ユニット 1 4 0 の球抜口 1 4 1 b の前方に位置すると共に、左右に延びている部位の背面視右端が皿ユニットベース 2 1 1 における下皿球供給口 2 1 1 c の切欠部 2 1 1 d に接続されるように形成されている。これにより、球送給ユニット 1 4 0 の球抜口 1 4 1 b から排出された遊技球 B は、球抜誘導路 2 4 1 c 及び切欠部 2 1 1 d を介して下皿球供給口 2 1 1 c から下皿 2 0 2 内へ放出される。

10

【 0 2 9 7 】

上皿球抜スライダ 2 4 2 は、正面視の形状が四角形に形成されており、左上隅から前方へ突出している作動受部（図示は省略）と、作動受部の後側となる後面から後方へ突出している作動伝達部 2 4 2 b と、を備えている。作動受部は、上面が平坦に形成されている。また、作動伝達部 2 4 2 b は、上面が後方へ向かうに従って下方へ位置するように傾斜しており、上面の後端と繋がるように下面が水平に延びている。

20

【 0 2 9 8 】

上皿球抜スライダ 2 4 2 は、扉枠 3 に組立てた状態で、作動受部が、皿ユニットベース 2 1 1 を後側から貫通して前方へ突出していると共に、作動受部の上面に上皿球抜ボタン 2 2 2 の下端が当接している。また、上皿球抜スライダ 2 4 2 は、扉枠 3 に組立てた状態で、作動伝達部 2 4 2 b が、後ベース 2 4 1 の後方に突出していると共に、上面に球送給ユニット 1 4 0 の球抜部材 1 4 3 における作動棹 1 4 3 c が当接している。

【 0 2 9 9 】

バネは、上端が後ベース 2 4 1 に取付けられていると共に、下端が上皿球抜スライダ 2 4 2 に取付けられており、上皿球抜スライダ 2 4 2 を上方へ付勢している。従って、上皿球抜スライダ 2 4 2 は、バネの付勢力により上方への移動端に位置しており、バネの付勢力に抗することで下方へ移動することができる。

30

【 0 3 0 0 】

上皿球抜後ユニット 2 4 0 は、バネの付勢力により、上皿球抜スライダ 2 4 2 が上方への移動端に位置させていると共に、上皿球抜スライダ 2 4 2 の作動受部を介して上皿球抜ボタン 2 2 2 を上方への移動端に位置させている。また、バネの付勢力により、上皿球抜スライダ 2 4 2 が上方への移動端に位置させていることから、作動伝達部 2 4 2 b の上面に当接している作動棹 1 4 3 c の下方への移動を阻止しており、球抜部材 1 4 3 の仕切部 1 4 3 a を進入口 1 4 1 a と球抜口 1 4 1 b との間に位置させて、両者の間を仕切っている。

【 0 3 0 1 】

従って、上皿球抜ボタン 2 2 2 を押圧していない状態では、球送給ユニット 1 4 0 において進入口 1 4 1 a と球抜口 1 4 1 b との間が仕切られており、上皿 2 0 1 から球受口へ送られた遊技球 B を、進入口 1 4 1 a 及び球送給部材 1 4 4 を介して打球供給口 1 4 2 a から球発射装置 5 4 0 側へ送ることができる。

40

【 0 3 0 2 】

一方、上皿球抜ボタン 2 2 2 を、バネの付勢力に抗して下方へ押圧すると、上皿球抜スライダ 2 4 2 が下方へ移動し、上皿球抜スライダ 2 4 2 の作動伝達部 2 4 2 b の上面に当接している球抜部材 1 4 3 の作動棹 1 4 3 c が下方へ移動できるようになり、球抜部材 1 4 3 の錘部 1 4 3 d の荷重により球抜部材 1 4 3 が回動して仕切部 1 4 3 a が進入口 1 4 1 a と球抜口 1 4 1 b との間から後退する。これにより、上皿 2 0 1 から球受口及び球送

50

給誘導路 2 4 1 b を通って進入口 1 4 1 a に進入した遊技球 B が、進入口 1 4 1 a の下方に開口している球抜口 1 4 1 b から前方へ排出されることとなる。そして、球抜口 1 4 1 b から前方へ排出された遊技球 B は、球抜誘導路 2 4 1 c を通って切欠部 2 1 1 d から下皿球供給口 2 1 1 c 内へ誘導された後に、下皿球供給口 2 1 1 c から下皿 2 0 2 内へ放出され、上皿 2 0 1 内の遊技球 B が下皿 2 0 2 内へ排出されることとなる。

【 0 3 0 3 】

上皿球抜ボタン 2 2 2 の下方への押圧を解除すると、バネの付勢力により上皿球抜スライダ 2 4 2 が上方へ移動し、上皿球抜ボタン 2 2 2 が上昇すると共に、作動伝達部 2 4 2 b と当接している作動棹 1 4 3 c により球抜部材 1 4 3 が回転して進入口 1 4 1 a と球抜口 1 4 1 b との間に仕切部 1 4 3 a が位置して元の状態に復帰することとなる。

10

【 0 3 0 4 】

このように、上皿球抜後ユニット 2 4 0 によって、上皿 2 0 1 内の遊技球 B を、球送給ユニット 1 4 0 を介して球発射装置 5 4 0 側へ送給したり、下皿 2 0 2 側へ排出したりすることができる。

【 0 3 0 5 】

[3 - 5 d . 皿装飾ユニット]

皿ユニット 2 0 0 における皿装飾ユニット 2 5 0 について、主に図 2 2 乃至図 4 8 等を参照して詳細に説明する。皿装飾ユニット 2 5 0 は、下皿 2 0 2 を有しており皿ベースユニット 2 1 0 の前面に取付けられると共に、左右方向中央に前方から演出操作ユニット 3 0 0 が取付けられるものである。皿装飾ユニット 2 5 0 は、皿ユニット 2 0 0 の略全体を装飾している。

20

【 0 3 0 6 】

皿装飾ユニット 2 5 0 は、皿ユニットベース 2 1 1 の前面下部に取付けられ皿ユニットベース 2 1 1 と協働して下皿 2 0 2 を形成する下皿本体 2 5 1 と、下皿本体 2 5 1 の外周を覆うように皿ユニットベース 2 1 1 の前面に取付けられる皿ユニット本体 2 5 2 と、下皿本体 2 5 1 の下面に取付けられている下皿球抜ユニット 2 6 0 と、皿ユニット本体 2 5 2 の前面上部に左右に離間して夫々取付けられている皿左装飾ユニット 2 7 0 及び皿右装飾ユニット 2 7 5 と、を備えている。

【 0 3 0 7 】

[3 - 5 d - 1 . 下皿本体]

皿装飾ユニット 2 5 0 における下皿本体 2 5 1 について、主に図 4 8 及び図 5 0 等を参照して詳細に説明する。下皿本体 2 5 1 は、皿ベースユニット 2 1 0 の皿ユニットベース 2 1 1 と協働して下皿 2 0 2 を形成するものである。下皿本体 2 5 1 は、左右に延びていると共に、上方及び後方が開放された容器状（皿状）に形成されている。この下皿本体 2 5 1 は、皿ユニットベース 2 1 1 の前面下部における左右方向中央より左側の部位に、開放されている後方が閉鎖されるように取付けられる。

30

【 0 3 0 8 】

下皿本体 2 5 1 は、平面視の形状が左右に延びた略四角形に形成されており、左右方向中央より左側の前端が右側よりも前方へ突出している。下皿本体 2 5 1 には、平面視において、右端の前端付近において、上下に貫通している下皿球抜孔 2 0 2 a が形成されている。下皿本体 2 5 1 は、底面が、下皿球抜孔 2 0 2 a へ向かって低くなるように傾斜している。下皿球抜孔 2 0 2 a は、下皿球抜ユニット 2 6 0 の下皿球抜蓋 2 6 5 によって開閉可能に閉鎖される。

40

【 0 3 0 9 】

下皿本体 2 5 1 は、皿装飾ユニット 2 5 0 に組立てた状態で、外周と下面の一部とが皿ユニット本体 2 5 2 に覆われた状態となる。また、下皿本体は、皿ユニット 2 0 0 に組立てた状態で、底面が皿ユニットベース 2 1 1 の下皿球供給口 2 1 1 c よりも下方に位置していると共に、下皿球抜孔 2 0 2 a が下皿球供給口 2 1 1 c の前方に位置している。これにより、下皿球供給口 2 1 1 c から前方へ放出された遊技球 B を、貯留することができる。

50

【 0 3 1 0 】

[3 - 5 d - 2 . 皿ユニット本体]

皿装飾ユニット 2 5 0 における皿ユニット本体 2 5 2 について、主に図 4 8 及び図 4 9 等を参照して詳細に説明する。皿ユニット本体 2 5 2 は、皿ベースユニット 2 1 0 における皿ユニットベース 2 1 1 の前面に取付けられ、皿ユニット 2 0 0 の前面を装飾するものである。皿ユニット本体 2 5 2 は、上部側では左右方向の中央が前方へ突出するように膨出しており、下部側では左右方向の左側が前方へ突出するように膨出している。また、皿ユニット本体 2 5 2 は、上面が、左右方向の中央が最も低くなるように湾曲している。皿ユニット本体 2 5 2 は、後方へ開放された箱状に形成されている。

【 0 3 1 1 】

皿ユニット本体 2 5 2 は、上部において左右両端から左右方向中央へ向かうに従って前方へ膨出していると共に下方へ延びており左右に離間している上部サイド膨出部 2 5 2 a と、下部において左右方向中央より左側が下皿本体 2 5 1 の外周を被覆するように前方へ膨出している下部前面装飾部 2 5 2 b と、を備えている。

【 0 3 1 2 】

左右の上部サイド膨出部 2 5 2 a は、夫々の前面に皿左装飾ユニット 2 7 0 及び皿右装飾ユニット 2 7 5 が取付けられる。

【 0 3 1 3 】

皿ユニット本体 2 5 2 は、左側の上部サイド膨出部 2 5 2 a と下部前面装飾部 2 5 2 b との間で前後に貫通している下皿開口部 2 5 2 d が形成されている。下皿開口部 2 5 2 d は、遊技者の手指が挿入可能な大きさで、左方へ向かうに従って上下が広がるように形成されている。下皿開口部 2 5 2 d は、下皿本体 2 5 1 と左側の上部サイド膨出部 2 5 2 a の下面とによって、前後に延びた筒状に形成されている。

【 0 3 1 4 】

更に、図示は省略するが、皿ユニット本体 2 5 2 は、左右方向中央となる一对の上部サイド膨出部 2 5 2 a の間に形成されており演出操作ユニット 3 0 0 が取付けられる演出操作ユニット取付部を備えている。演出操作ユニット取付部は、皿ユニット本体 2 5 2 の左右方向の幅の約 1 / 3 の幅に形成されている。

【 0 3 1 5 】

皿ユニット本体 2 5 2 は、皿ユニット 2 0 0 に組立てた状態で、皿ベースユニット 2 1 0 の前面を全体的に覆うように形成されており、下皿開口部 2 5 2 d を通してスピーカ口 2 1 1 b が前方へ臨んだ状態となる。

【 0 3 1 6 】

[3 - 5 d - 3 . 下皿球抜ユニット]

皿装飾ユニット 2 5 0 における下皿球抜ユニット 2 6 0 について、主に図 2 7 及び図 5 0 等を参照して詳細に説明する。下皿球抜ユニット 2 6 0 は、下皿本体 2 5 1 の下面に取付けられ、下皿球抜孔 2 0 2 a を開閉させることで、下皿 2 0 2 に遊技球 B を貯留させたり、下皿 2 0 2 から遊技球 B を排出させたりするためのものである。

【 0 3 1 7 】

下皿球抜ユニット 2 6 0 は、下皿球抜ボタン 2 6 3 と、下皿球抜ボタン 2 6 3 の操作により貫通孔を開閉する下皿球抜蓋 2 6 5 と、を備えている。

【 0 3 1 8 】

下皿球抜ユニット 2 6 0 は、皿装飾ユニット 2 5 0 に組立てた状態で、下皿球抜ボタン 2 6 3 が、皿ユニット本体 2 5 2 における下部前面装飾部 2 5 2 b の前面と一致していると共に、下皿球抜蓋 2 6 5 が下皿球抜孔 2 0 2 a を閉鎖している。この通常の状態では、下皿球抜孔 2 0 2 a が下皿球抜蓋 2 6 5 によって閉鎖されており、下皿 2 0 2 に遊技球 B を貯留させることができる。

【 0 3 1 9 】

通常の状態において、下皿球抜ボタン 2 6 3 を後方へ押圧すると、下皿球抜蓋 2 6 5 が移動して、下皿球抜孔 2 0 2 a が開いた状態となり、下皿球抜孔 2 0 2 a を通して下皿 2

10

20

30

40

50

02内の遊技球Bを皿ユニット200の下方へ排出させることができる。

【0320】

なお、下皿球抜ボタン263の押圧により下皿球抜蓋265を移動させると、下皿球抜蓋265が移動したままの状態となり、下皿球抜孔202aが開放されたままの状態で維持され、下皿202内の遊技球Bを連続して下方へ排出させることができる。

【0321】

この状態から下皿球抜孔202aを閉鎖するには、下部前面装飾部252bの前面よりも後退している下皿球抜ボタン263を後方へ押圧した後に押圧を放すと、下皿球抜蓋265が通常の状態の位置に復帰し、下皿球抜孔202aが閉鎖された状態となる。これにより、下皿202内に遊技球Bを貯留させることができる。

10

【0322】

[3-5d-4.皿左装飾ユニット及び皿右装飾ユニット]

皿装飾ユニット250における皿左装飾ユニット270及び皿右装飾ユニット275について、主に図48等を参照して詳細に説明する。皿左装飾ユニット270及び皿右装飾ユニット275は、皿ユニット本体252の上部サイド膨出部252aにおける前面の上部に取付けられる。皿左装飾ユニット270及び皿右装飾ユニット275は、皿ユニット200の上部で演出操作ユニット300の左右両側を装飾するものである。

【0323】

皿左装飾ユニット270は、半円筒状で左右に延びており透光性を有している皿左装飾体271と、皿左装飾体271を貫通している透光性を有した皿左装飾レンズ272と、皿左装飾レンズ272の後側に設けられており前面に複数のLEDが実装されている皿左装飾基板273と、を備えている。

20

【0324】

皿左装飾体271は、左端から右端へ向かうに従って、前方へ移動すると共に下方へ移動するように曲線状に延びており、左側の上部サイド膨出部252aの上部に取付けられる。皿左装飾体271は、前方へ膨出した半円弧が、左端では中心軸が斜め左上に延びていると共に、右端では中心軸が左右に延びており、半円筒が擦れているような形状に形成されている。この皿左装飾体271は、乳白色に形成されている。

【0325】

皿左装飾レンズ272は、皿左装飾体271の前面と一致した状態でその長手方向へ延びている。皿左装飾基板273に実装されている複数のLEDは、フルカラーLEDとされており、発光させることで、皿左装飾体271を発光装飾させることができる。

30

【0326】

皿左装飾ユニット270は、扉枠3に組立てた状態で、左端が扉枠左サイドユニット420の下端と連続している。皿左装飾ユニット270は、皿左装飾体271において長手方向の途中にリブを有していないことから、皿左装飾基板273の複数のLEDを発光させると、皿左装飾体271の前面全体を略均一に発光装飾させることができ、蛍光灯が埋め込まれているように見せることができる。

【0327】

皿右装飾ユニット275は、半円筒状で左右に延びており透光性を有している皿右装飾体276と、皿右装飾体276を貫通している透光性を有した皿右装飾レンズ277と、皿右装飾レンズ277の後側に設けられており前面に複数のLEDが実装されている皿右装飾基板278と、を備えている。

40

【0328】

皿右装飾体276は、右端から左端へ向かうに従って、前方へ移動すると共に下方へ移動するように曲線状に延びており、右側の上部サイド膨出部252aの上部に取付けられる。皿右装飾体276は、前方へ膨出した半円弧が、右端では中心軸が斜め右上に延びていると共に、左端では中心軸が左右に延びており、半円筒が擦れているような形状に形成されている。この皿右装飾体276は、乳白色に形成されている。

【0329】

50

皿右装飾レンズ 277 は、皿右装飾体 276 の前面と一致した状態でその長手方向へ延びている。皿右装飾基板 278 に実装されている複数の LED は、フルカラー LED とされており、発光させることで、皿右装飾体 276 を発光装飾させることができる。

【0330】

皿右装飾ユニット 275 は、扉枠 3 に組立てた状態で、右端が扉枠右サイドユニット 430 の下端と連続している。皿右装飾ユニット 275 は、皿右装飾体 276 において長手方向の途中にリブを有していないことから、皿右装飾基板 278 の複数の LED を発光させると、皿右装飾体 276 の前面全体を略均一に発光装飾させることができ、蛍光灯が埋め込まれているように見せることができる。

【0331】

皿左装飾ユニット 270 及び皿右装飾ユニット 275 は、扉枠 3 に組立てた状態で、皿装飾ユニット 250 の皿ユニット本体 252 における上部サイド膨出部 252a の前端よりも一部が上方へ突出しており、上部サイド膨出部 252a との間で皿左装飾ユニット 270 及び皿右装飾ユニット 275 側が高くなった段差を形成することができる。これにより、皿左装飾ユニット 270 及び皿右装飾ユニット 275 と上部サイド膨出部 252a との段差を利用して、遊技者が指を引掛けることができ、上皿 201 内の遊技球 B を均したり、後述する演出操作部 301 を操作したり、する際の指掛りとすることができる。また、皿左装飾ユニット 270 及び皿右装飾ユニット 275 と上部サイド膨出部 252a との段差により、上部サイド膨出部 252a 上の遊技球 B が、前方へ流出することを防止することができる。

【0332】

[3 - 5 e . 演出操作ユニットの全体構成]

皿ユニット 200 における演出操作ユニット 300 の全体構成について、主に図 52 乃至図 56 等を参照して詳細に説明する。図 52 (a) は演出操作ボタンを上方へ向けた状態で演出操作ユニットを前から見た斜視図であり、(b) は (a) の演出操作ユニットを後ろから見た斜視図である。図 53 は演出操作ユニットを主な部材毎に分解して前上から見た分解斜視図であり、図 54 は演出操作ユニットを主な部材毎に分解して前下から見た分解斜視図である。図 55 (a) は演出操作部ユニットが下降位置で昇降バネ下保持部材が上方へ移動端の位置の状態の演出操作ユニットの断面図であり、(b) は (a) の状態から演出操作部ユニットが上昇位置へ移動した状態の演出操作ユニットの断面図である。図 56 は、演出操作部ユニットが下降位置で昇降バネ下保持部材が下方へ移動端の位置の状態の演出操作ユニットの断面図である。

【0333】

演出操作ユニット 300 は、皿ユニット 200 における左右方向中央に備えられており、皿ユニット 200 を装飾していると共に、遊技者参加型演出が実行された際に遊技者が操作して演出に参加することができるものである。演出操作ユニット 300 は、皿ベースユニット 210 と皿装飾ユニット 250 とに取付けられている。

【0334】

演出操作ユニット 300 は、遊技者が操作可能な演出操作部 301 を備えている。演出操作部 301 は、遊技者が接触操作可能な接触操作部 302 と、遊技者が押圧操作可能な押圧操作部 303 と、から構成され、遊技者の操作を受付けたり、演出操作部 301 を可動（振動）させたりすることができるので、遊技者に対して遊技球 B の打込操作だけでなく、遊技中の演出にも参加することができるようにするものである。演出操作部 301 は、接触操作部 302 が押圧操作部 303 の上部に設けられている。演出操作部 301 は、接触操作部 302 及び押圧操作部 303 が、演出操作ユニット 300 の外径に対して約 5 / 8 の大きさの直径の円形状に形成されている。

【0335】

演出操作ユニット 300 は、皿ユニット 200 の左右方向中央の前面に設けられ外形が球状の演出操作部カバーユニット 310 と、演出操作部カバーユニット 310 が外側に取付けられており皿装飾ユニット 250 の前面に取付けられる操作部ベース 315 と、操作

10

20

30

40

50

部ベース 315 の上面に設けられており演出操作部カバーユニット 310 の上部（ユニット上カバー 312）を発光装飾させるための複数の LED 320a が実装されている演出操作部外周装飾基板 320 と、演出操作部外周装飾基板 320 を上方から覆うように操作部ベース 315 に取付けられている外周基板カバー 325 と、操作部ベース 315 の後面に取付けられている操作部中継基板ユニット 330 と、を備えている。

【0336】

また、演出操作ユニット 300 は、演出操作部 301 を有している演出操作部ユニット 350 と、演出操作部ユニット 350 を昇降させる演出操作部昇降機構 360 と、演出操作部ユニット 350 の突出力を調整する突出力調整機構 380 と、を備えている。演出操作部ユニット 350 は、演出操作部昇降機構 360 により、演出操作部カバーユニット 310 の上面から上方へ進退可能に設けられている。

10

【0337】

[3-5e-1. 演出操作部カバーユニット]

演出操作ユニット 300 の演出操作部カバーユニット 310 について、主に図 53 乃至図 56 等を参照して詳細に説明する。演出操作部カバーユニット 310 は、操作部ベース 315 を介して、皿装飾ユニット 250 の皿ユニット本体 252 の演出操作ユニット取付部に取付けられる。演出操作部カバーユニット 310 は、皿ユニット 200 の左右方向中央で演出操作ユニット 300 の外周（演出操作部ユニット 350 の周囲）を装飾するものである。

【0338】

演出操作部カバーユニット 310 は、上方及び後方へ開放された半球状のユニット下カバー 311 と、ユニット下カバー 311 の上方に設けられ演出操作部 301 が挿通される挿通口 312a を有した円環状のユニット上カバー 312 と、を備えている。ユニット下カバー 311 は、操作部ベース 315 の前方及び下方を覆うように半球状に形成されている。ユニット上カバー 312 は、ユニット下カバー 311 の外面と連続するように形成されている。つまり、演出操作部カバーユニット 310 は、外面が略球形に形成されている。因みに、本実施形態の演出操作部カバーユニット 310 は、直径が 216 mm の球形状である。

20

【0339】

演出操作部カバーユニット 310 は、円環状のユニット上カバー 312 の軸線が、上方へ向かうに従って前方へ位置するように、傾斜した状態で取付けられる。本実施形態では、鉛直線に対して約 18 度（18.65 度）の角度で傾斜している。

30

【0340】

演出操作部カバーユニット 310 は、扉枠 3 に組立てた状態で、その前端が扉枠 3 の前端となっており、扉枠ベース 101 の前面からユニット下カバー 311 の前端までの距離が、扉枠ベース 101 の左右方向の全幅の約 1/2 の距離となっている。

【0341】

演出操作部カバーユニット 310 は、少なくともユニット上カバー 312 が透光性を有しており、後述する演出操作部外周装飾基板 320 の複数の LED の発光により、発光装飾させることができる。

40

【0342】

演出操作部カバーユニット 310 は、皿ユニット 200 に組立てた状態で、前端が、上皿 201 や下皿 202 よりも前方へ大きく突出している。また、演出操作部カバーユニット 310 は、ユニット下カバー 311 の左右両側から皿左装飾体 271 及び皿右装飾体 276 が外方へ延出するように接続されている。これにより、演出操作ユニット 300 を目立たせていると共に、一体的な装飾により見栄えを良くしている。

【0343】

[3-5e-2. 操作部ベース]

演出操作ユニット 300 の操作部ベース 315 について、主に図 53 乃至図 56 等を参照して詳細に説明する。操作部ベース 315 は、後側が皿ベースユニット 210 における

50

上皿本体 2 1 2 の演出操作ユニット取付部 2 1 2 a に取付けられる。操作部ベース 3 1 5 は、前方と下方がユニット下カバー 3 1 1 により覆われていると共に、上方がユニット上カバー 3 1 2 及び演出操作部 3 0 1 により覆われている。操作部ベース 3 1 5 は、上方が開放された容器状に形成されている。

【 0 3 4 4 】

操作部ベース 3 1 5 は、上方が開放された略立方体の箱状の本体部 3 1 5 a と、本体部の上端から外方へ延出しており外周が円形状に形成されているフランジ部 3 1 5 b と、を備えている。本体部 3 1 5 a は、内部に演出操作部ユニット 3 5 0 が収容される。また、本体部 3 1 5 a は、底壁に後述する演出操作部ユニット 3 5 0 における演出操作部昇降機構 3 6 0 の一対のガイドシャフト 3 6 2 と中央シャフト 3 6 6 の下端が取付けられる。また、本体部 3 1 5 a は、底壁の上面において、突出力調整機構 3 8 0 の調整スクリー 3 8 4 の下端側を回転可能に支持している。更に、本体部 3 1 5 a の後壁の後面に、操作部中継基板ユニット 3 3 0 の基板ベース 3 3 1 が取付けられる。

10

【 0 3 4 5 】

フランジ部 3 1 5 b は、上面に演出操作部外周装飾基板 3 2 0 が載置される。また、フランジ部 3 1 5 b は、演出操作部外周装飾基板 3 2 0 を挟むように、円環状の外周基板カバー 3 2 5 が取付けられる。外周基板カバー 3 2 5 にユニット上カバー 3 1 2 が取付けられている。

【 0 3 4 6 】

操作部ベース 3 1 5 は、演出操作ユニット 3 0 0 に組立てた状態で、フランジ部 3 1 5 b の上面が、ユニット下カバー 3 1 1 の上面に対して略同一面上に位置している。

20

【 0 3 4 7 】

[3 - 5 e - 3 . 操作部中継基板ユニット]

演出操作ユニット 3 0 0 の操作部中継基板ユニット 3 3 0 について、主に図 5 3 乃至図 5 6 等を参照して詳細に説明する。操作部中継基板ユニット 3 3 0 は、操作部ベース 3 1 5 の後面に取付けられている。操作部中継基板ユニット 3 3 0 は、操作部ベース 3 1 5 における本体部 3 1 5 a の後面に取付けられる基板ベース 3 3 1 と、基板ベース 3 3 1 の後面に取付けられる操作部中継基板 3 3 2 と、操作部中継基板 3 3 2 を後方から覆うように基板ベース 3 3 1 に取付けられる基板カバー 3 3 3 と、を備えている。

【 0 3 4 8 】

操作部中継基板 3 3 2 は、演出操作部外周装飾基板 3 2 0 (前装飾基板 3 2 1 及び後装飾基板 3 2 2)、ボタン外装飾基板 3 5 5、振動モータ 3 5 6、接触検知センサ本体 3 5 8、ボタン中装飾基板 3 6 4、操作ボタン昇降駆動モータ 3 6 7、押圧検知センサ 3 7 3、昇降検知センサ 3 7 4、突出力検知センサ 3 7 5、及び突出力調整駆動モータ 3 8 1 と、皿ベースユニット 2 1 0 の皿ユニット中継基板 2 1 4 との接続を中継している。

30

【 0 3 4 9 】

[3 - 5 e - 4 . 演出操作部ユニット]

演出操作ユニット 3 0 0 における演出操作部ユニット 3 5 0 について、主に図 5 3 乃至図 5 6 等を参照して詳細に説明する。演出操作部ユニット 3 5 0 は、演出操作部カバーユニット 3 1 0 におけるユニット上カバー 3 1 2 の挿通口 3 1 2 a から外方へ臨むように設けられており、接触操作部 3 0 2 や押圧操作部 3 0 3 として機能することができるものである。

40

【 0 3 5 0 】

演出操作部ユニット 3 5 0 は、上端側が閉鎖されている有底筒状のボタン本体 3 5 1 と、ボタン本体 3 5 1 内の上部に取付けられている円盤状の接触検知体 3 5 2 と、下方からボタン本体 3 5 1 内に挿入されている円筒状のボタンスリーブ 3 5 3 と、ボタンスリーブ 3 5 3 の下端に取付けられており演出操作部昇降機構 3 6 0 により昇降可能に支持される円盤状のボタンベース 3 5 4 と、ボタンベース 3 5 4 の上方に配置されており上面に複数の LED 3 5 5 a が実装されている円環状のボタン外装飾基板 3 5 5 と、を備えている。

【 0 3 5 1 】

50

また、演出操作部ユニット350は、ボタン本体351とボタンスリーブ353との間に配置されている振動モータ356と、振動モータ356をボタンスリーブ353に取り付けているモータカバー357と、接触検知体352と接続されておりボタンスリーブ353の外周に取り付けられる接触検知センサ本体358と、を備えている。

【0352】

ボタン本体351は、全体が透明に形成されている。ボタン本体351は、上方へ膨出するように湾曲している円盤状の上面部351aと、上面部351aの外周から下方へ延出している筒状の筒状部351bと、筒状部351bの下端から下方へ突出している係止部351cと、を有している。上面部351aは、演出操作部カバーユニット310の球状の表面と同じ直径の球面の一部を構成する形状に形成されている。この上面部351aには、外径の約1/2の直径に形成されている円形の装飾が施されている。上面部351a(筒状部351b)の外径(直径)は、演出操作部カバーユニット310の直径の約5/8である。筒状部351bの長さ(高さ)は、上面部351aの直径の約5/8である。係止部351cは、筒状部の351bの周方向へ等間隔に四つ設けられている。係止部351cは、ボタンベース354に係止される。因みに、本実施形態のボタン本体351は、直径が約127mmである。

【0353】

接触検知体352は、外周が円形で、外周から一定の幅の内側が上方へ膨出した皿状に形成されている。接触検知体352は、ボタン本体351の上面部351aにおける円形の装飾の下方の部位で、上方へ斜めに膨出しその内側が平坦に形成されている。これにより、接触検知体352がボタン本体351の装飾の一部のように見えるようになっている。接触検知体352は、外周縁の左右両端と後端から下方へ延出した平板状の下方延出片352aを有している。接触検知体352は、ボタン本体351の上面部351aの下面に取り付けられている。接触検知体352は、パンチングメタルにより形成されている。接触検知体352は、パンチングメタルの複数の孔により、全体の面積に対する静電容量が抑制されており、誤検知が防止されている。また、接触検知体352をパンチングメタルとしているため、下方に設けられているボタン中装飾基板364のLED364aからの光を上方へ透過させることができ、ボタン本体351の上面部351aの中央部分を良好な状態で発光装飾させることができる。

【0354】

接触検知体352は、接触検知センサ本体358における接続コネクタの外部電極端子に接続されている。これにより、接触検知体352が静電容量を検知するためのセンサ電極として機能することができ、ボタン本体351の上面や側面への被検知対象(遊技者の手)接触や接近を検知することができる。つまり、接触検知体352と接触検知センサ本体358とで、ボタン本体351を接触操作部302として機能させることができる。

【0355】

ボタンスリーブ353は、上下に延びた筒状のスリーブ本体353aと、スリーブ本体353aの下端から外方へ延出している円環状のフランジ部353bと、を有している。ボタンスリーブ353は、全体が透明に形成されている。スリーブ本体353aは、外径がボタン本体351の内径の約4/7であり、長さがボタン本体351の筒状部351bの長さと同様である。ボタンスリーブ353は、フランジ部353bを通して、ボタン外装飾基板355の複数のLED355aからの光を上方へ透過させることができる。

【0356】

ボタンベース354は、ボタン本体351の外径と同様直径の円盤状であり、ボタン本体351の開放されている下端側を閉鎖するようにボタン本体351の下端に取り付けられている。ボタンベース354は、中心に対して対称となる部位で上下に貫通している一対のガイド孔354aと、中心において上下に貫通している中央孔354bと、中央孔の内面から中心へ向かって突出している一対の案内ピン354cと、を備えている。一対のガイド孔354aは、夫々演出操作部昇降機構360のガイドシャフト362が摺動可能に挿入される。中央孔354bは、昇降カム部材371が通過可能な大きさの内径に形成

10

20

30

40

50

されている。一对の案内ピン 354c は、同一軸芯上で互いに対向していると共に、軸芯周りに回転可能に取付けられている。

【0357】

ボタンベース 354 は、下方へ延出しており、演出操作部昇降機構 360 の押圧検知センサ 373 により検知される平板状の検知片 354d を、更に有している。ボタンベース 354 は、ボタン本体 351 の係止部 351c が外周面に係止される。ボタンベース 354 は、一对のガイド孔 354a に一对のガイドシャフト 362 が挿通されることで、上下方向へ昇降可能に案内される。また、ボタンベース 354 は、一对の案内ピン 354c が、昇降カム部材 371 のカム部 371a に案内されることで、上下方向へ移動させられる。ボタンベース 354 は、下面に、演出操作部昇降機構 360 の一对の昇降バネ 365 の上端が当接しており、一对の昇降バネ 365 により上方へ付勢されている。

10

【0358】

ボタン外装飾基板 355 は、上面に複数の LED 355a が実装されている。複数の LED 355a は、同心円の二重の円周上に列設されている。詳述すると、複数の LED 355a は、ボタンスリーブ 353 のスリーブ本体 353a よりもやや外側の部位と、フランジ部 353b の幅の中央付近の部位と、に設けられている。ボタン外装飾基板 355 の LED 355a を適宜発光させることで、ボタン本体 351 の上面における接触検知体 352 よりも外側の部位と、ボタン本体 351 の側面（周面）とを発光装飾させることができる。

【0359】

振動モータ 356 は、回転軸に偏芯した錘が取付けられており、錘を回転させることで振動を発生させることができるものである。振動モータ 356 は、回転軸が左右方向へ延びるように配置されている。換言すると、振動モータ 356 は、演出操作部 301 の進退方向に対して直交する方向へ回転軸が延びるように配置されている。また、振動モータ 356 は、演出操作部 301（演出操作部ユニット 350）を上下方向へ案内する一对のガイドシャフト 362 を通る直線上の部位に設けられている。これにより、振動モータ 356 からの振動を演出操作部 301 へ良好に伝達させることができる。また、振動モータ 356 による振動により、一对のガイド孔 354a（一对のガイドシャフト 362）への影響を軽減させることができる。

20

【0360】

接触検知センサ本体 358 は、静電容量センサである。接触検知センサ本体 358 は、詳細な図示は省略するが、サージ保護回路、発信回路、検波平滑回路、及び比較回路等を有したセンサ IC と、出力回路と、センサ IC や出力回路に電力を供給する定電圧回路と、センサ電極と、接続コネクタと、を有している。接触検知センサ本体 358 は、内部に有しているセンサ電極の静電容量を検知することができる。また、接触検知センサ本体 358 の接続コネクタは、センサ電極と接続されている外部電極端子を有しており、当該外部電極端子が接触検知体 352 に接続されている。つまり、接触検知センサ本体 358 は、接触検知体 352 を外部のセンサ電極として機能させることができるものである。接触検知センサ本体 358 は、センサ電極で静電容量を検知するとともに、外部抵抗で設定される所定の静電容量を越えたときに ON 信号を出力するものである。なお、本実施形態では、所定の静電容量を越えたときに ON 信号を出力するものであるが、静電容量の大小に応じて複数段階の信号を出力するものであっても良い。

30

40

【0361】

本実施形態の演出操作部ユニット 350 は、ボタン本体 351 の上面部 351a の下面に、接触検知センサ本体 358 により静電容量を検知するためのセンサ電極として機能させられる接触検知体 352 が設けられているため、接触検知体 352 を介してボタン本体 351 の上面への被検知対象（遊技者の手）接触や接近を検知することができる。また、演出操作部ユニット 350 の接触検知体 352 は、下方へ延出している複数の下方延出片 352a を有しているため、演出操作部ユニット 350 を上方へ突出させた状態で、ボタン本体 351 の側面への被検知対象（遊技者の手）接触や接近を検知することができる。

50

このようなことから、演出操作部ユニット 350 は、接触検知体 352 と接触検知センサ本体 358 とで、ボタン本体 351 を接触操作部 302 として機能させることができる。

【0362】

この演出操作部ユニット 350 は、演出操作部昇降機構 360 により上下方向へ昇降可能に支持されている。演出操作部ユニット 350 は、最も下方へ移動した状態（通常の状態）では、ボタン本体 351 の上面部 351a が、演出操作部カバーユニット 310 のユニット上カバー 312 の上面と一致しており、演出操作部ユニット 300 が一つの球体に見えるようになっている。そして、演出操作部ユニット 350 を、演出操作部昇降機構 360 により通常の状態から上方へ移動させた状態では、ボタン本体 351 の上面部 351a がユニット上カバー 312 の上面よりも上方へ突出した状態となり、昇降パネ 365 の付勢力に抗して下方へ押圧することで、押圧操作部 303 として機能することができる。 10

【0363】

詳述すると、演出操作部ユニット 350 は、最も下方へ移動した状態（通常の状態）では、押圧してもこれ以上下方へ移動することはなく、押圧操作を行うことができない状態となっている。この通常の状態では、ボタンベース 354 の検知片 354d が、演出操作部昇降機構 360 の押圧検知センサ 373 により検知されている。そして、演出操作部昇降機構 360 により演出操作部ユニット 350 を通常の状態よりも上方へ移動させた状態にすると、ボタンベース 354 の検知片 354d が押圧検知センサ 373 から離れ、非検知の状態となる。そして、演出操作部ユニット 350 の上面を下方へ押圧し、昇降パネ 365 の付勢力に抗して演出操作部ユニット 350 を下方の移動端まで下降させると、ボタンベース 354 の検知片 354d が押圧検知センサ 373 により検知される。これにより、演出操作部ユニット 350（押圧操作部 303）の押圧操作が検知される。 20

【0364】

また、演出操作部ユニット 350 は、パンチングメタルからなる接触検知体 352 の上方をボタン本体 351 で覆っているため、接触操作部 302 を操作する際に、滑らかな球状のボタン本体 351 の上面に触れることとなり、複数の孔による凹凸を有したパンチングメタルの表面を遊技者が直接触れることはなく、遊技者に対して接触操作部 302 を滑らかに操作させることができる。また、接触検知体 352 をボタン本体 351 で覆っているため、ボタン本体 351 の表面（上面）に、微細な凹凸や複数の筋等を形成することで、接触操作部 302 に対して任意の触感を付与させることが可能となり、接触操作部 302 に対する設計自由度を高めることができ、より遊技者を楽しませられるパチンコ機 1 を提供することができる。 30

【0365】

なお、上記では、ボタン本体 351 を透明なものとしたが、これに限定するものではなく、ボタン本体 351 を通して下方側が視認し難い、不透明、又は、半透明なものとしても良い。これにより、ボタン本体 351 を通してパンチングメタルからなる接触検知体 352 が見え辛くなるため、演出操作部ユニット 350 の見栄えを良くすることができる。また、ボタン本体 351 を不透明なものとした場合、透光性を有するようにすることが望ましい。これにより、下方に設けられているボタン外装飾基板 355 の LED 355a やボタン中装飾基板 364 の LED 364a 等からの光により、ボタン本体 351 を発光装飾させることができ、ボタン本体 351 の発光演出により遊技者を楽しませることができる。 40

【0366】

[3 - 5 e - 5 . 演出操作部昇降機構]

演出操作部ユニット 300 における演出操作部昇降機構 360 について、主に図 53 乃至図 56 等を参照して詳細に説明する。演出操作部昇降機構 360 は、操作部ベース 315 に取付けられており、演出操作部ユニット 350 を昇降させることができるものである。演出操作部昇降機構 360 は、演出操作部ユニット 350 の下方で操作部ベース 315 の本体部 315a 内に取付けられており外周が略円形状の昇降機構ベース 361 と、昇降機構ベース 361 の中心軸を対称に配置されており下端が操作部ベース 315 の本体部 31 50

5 a の底壁に取付けられていると共に上端が操作部ベース 3 1 5 及びボタンベース 3 5 4 を貫通して上方へ延出している円柱状の一对のガイドシャフト 3 6 2 と、一对のガイドシャフト 3 6 2 の上端同士を連結しており外周がボタンスリーブ 3 5 3 の内径よりも小さい円盤状の上部ベース 3 6 3 と、上部ベース 3 6 3 の上面に取付けられており上方へ光を照射可能な複数の LED 3 6 4 a が実装されているボタン中装飾基板 3 6 4 と、を備えている。

【 0 3 6 7 】

また、演出操作部昇降機構 3 6 0 は、一对のガイドシャフト 3 6 2 が夫々挿通されておりボタンベース 3 5 4 を上方へ付勢している一对の昇降バネ 3 6 5 と、昇降機構ベース 3 6 1 及びボタンベース 3 5 4 の中心において上下に貫通しており下端が本体部 3 1 5 a の底壁に取付けられていると共に上端が上部ベース 3 6 3 に取付けられている中央シャフト 3 6 6 と、を備えている。

10

【 0 3 6 8 】

更に、演出操作部昇降機構 3 6 0 は、昇降機構ベース 3 6 1 の下面に回転軸が上方へ突出するように取付けられている操作ボタン昇降駆動モータ 3 6 7 と、操作ボタン昇降駆動モータ 3 6 7 の回転軸に取付けられている平歯車状の昇降駆動ギア 3 6 8 と、昇降駆動ギア 3 6 8 と噛合しており昇降機構ベース 3 6 1 の上側に回転可能に取付けられている平歯車状の従動ギア 3 6 9 と、従動ギア 3 6 9 により回転させられ中央シャフト 3 6 6 が挿通されて回転可能に取付けられている昇降カム駆動ギア部材 3 7 0 と、を備えている。

20

【 0 3 6 9 】

また、演出操作部昇降機構 3 6 0 は、昇降カム駆動ギア部材 3 7 0 と下端が連結されていると共に中央シャフト 3 6 6 が挿通されて回転可能に取付けられており回転することでボタンベース 3 5 4 を昇降させる昇降カム部材 3 7 1 と、昇降駆動ギア 3 6 8、従動ギア 3 6 9、及び昇降カム駆動ギア部材 3 7 0 を上方から覆うように昇降機構ベース 3 6 1 の上側に取付けられている円盤状のギアカバー 3 7 2 と、を備えている。

【 0 3 7 0 】

また、演出操作部昇降機構 3 6 0 は、昇降機構ベース 3 6 1 に取付けられており押圧操作部 3 0 3 の押圧操作を検知する押圧検知センサ 3 7 3 と、昇降機構ベース 3 6 1 に取付けられており昇降カム駆動ギア部材 3 7 0 (昇降カム部材 3 7 1) の回転位置を検知することで演出操作部ユニット 3 5 0 の昇降を検知する昇降検知センサ 3 7 4 と、昇降機構ベース 3 6 1 に取付けられており突出力調整機構 3 8 0 の昇降バネ下保持部材 3 8 5 の昇降を検知することで演出操作部ユニット 3 5 0 の突出力を検知する突出力検知センサ 3 7 5 と、を備えている。

30

【 0 3 7 1 】

昇降機構ベース 3 6 1 は、円盤状に形成されているベース本体 3 6 1 a と、ベース本体 3 6 1 a から下方へ突出している複数の脚部 3 6 1 b と、ベース本体 3 6 1 a を貫通しており一对のガイドシャフト 3 6 2 と共に昇降バネ 3 6 5 が通過可能な一对の貫通孔 3 6 1 c と、を備えている。昇降機構ベース 3 6 1 のベース本体 3 6 1 a は、外径が、操作部ベース 3 1 5 における本体部 3 1 5 a の内周径よりも若干小さい大きさに形成されている。ベース本体 3 6 1 a には、従動ギア 3 6 9、昇降カム駆動ギア部材 3 7 0、ギアカバー 3 7 2、押圧検知センサ 3 7 3、及び突出力検知センサ 3 7 5 が、上面に取付けられている。また、ベース本体 3 6 1 a には、操作ボタン昇降駆動モータ 3 6 7、昇降検知センサ 3 7 4、及び突出力調整駆動モータ 3 8 1 が、下面に取付けられている。昇降機構ベース 3 6 1 は、脚部 3 6 1 b の下端が操作部ベース 3 1 5 における本体部 3 1 5 a の底壁に取付けられる。これにより、操作部ベース 3 1 5 の本体部 3 1 5 a の底壁と昇降機構ベース 3 6 1 のベース本体 3 6 1 a との間に、突出力調整機構 3 8 0 が配置される空間が形成されている。一对の貫通孔 3 6 1 c は、昇降機構ベース 3 6 1 のベース本体 3 6 1 a において、中心から前方及び後方へ、ベース本体 3 6 1 a の直径の半分の距離の位置に夫々設けられている。

40

【 0 3 7 2 】

50

一対のガイドシャフト 3 6 2 は、昇降機構ベース 3 6 1 のベース本体 3 6 1 a において、中心から前方及び後方へ、ベース本体 3 6 1 a の直径の半分の距離の位置に設けられている一対の貫通孔 3 6 1 c を貫通している。中央シャフト 3 6 6 は、昇降機構ベース 3 6 1 のベース本体 3 6 1 a の中心を貫通している。一対のガイドシャフト 3 6 2 及び中央シャフト 3 6 6 は、夫々の下端が操作部ベース 3 1 5 における本体部 3 1 5 a の底壁に取付けられていると共に、夫々の上端が上部ベース 3 6 3 に取付けられている。一対のガイドシャフト 3 6 2 及び中央シャフト 3 6 6 は、金属棒によって形成されている。

【 0 3 7 3 】

上部ベース 3 6 3 は、外径が昇降機構ベース 3 6 1 のベース本体 3 6 1 a の外径の約 1 / 2 の大きさに形成されている。上部ベース 3 6 3 は、下方へ突出している下突部を有している。上部ベース 3 6 3 は、下突部をギアカバー 3 7 2 の上突部に当接させることにより、上部ベース 3 6 3 と昇降機構ベース 3 6 1 との間に、昇降カム部材 3 7 1 を収容可能な空間を形成することができる。

10

【 0 3 7 4 】

ボタン中装飾基板 3 6 4 は、上面に実装されている複数の LED 3 6 4 a がフルカラー LED とされている。ボタン中装飾基板 3 6 4 は、複数の LED 3 6 4 a を適宜発光させることで、ボタン本体 3 5 1 の上面の中央部分を発光装飾させることができる。

【 0 3 7 5 】

一対の昇降バネ 3 6 5 は、コイルスプリングとされており、夫々においてガイドシャフト 3 6 2 が挿通されている。一対の昇降バネ 3 6 5 は、下端が突出力調整機構 3 8 0 の昇降バネ下保持部材 3 8 5 に当接していると共に、上端がボタンベース 3 5 4 に当接している。

20

【 0 3 7 6 】

昇降カム駆動ギア部材 3 7 0 は、従動ギア 3 6 9 と噛合する平歯車状のギア部 3 7 0 a と、ギア部 3 7 0 a から上方へ突出しており昇降カム部材 3 7 1 の下端が連結される連結部 3 7 0 b と、ギア部 3 7 0 a から下方へ筒状に突出していると共に対向している二箇所が切欠かれており昇降検知センサ 3 7 4 により検知される昇降検知片 3 7 0 c と、を備えている。昇降カム駆動ギア部材 3 7 0 は、ギア部 3 7 0 a の中心に中央シャフト 3 6 6 が挿入されることで、回転可能に取付けられる。

【 0 3 7 7 】

昇降カム部材 3 7 1 は、円柱状に形成されており、中心に中央シャフト 3 6 6 が挿通されることで、回転可能に取付けられる。昇降カム部材 3 7 1 は、ギアカバー 3 7 2 を貫通しており、上部ベース 3 6 3 と昇降機構ベース 3 6 1 との間に設けられている。昇降カム部材 3 7 1 は、円柱状の外周面において周方向へ 1 8 0 度離間しており、外方へ突出している一対のカム部 3 7 1 a を備えている。一対のカム部 3 7 1 a は、ボタンベース 3 5 4 の案内ピン 3 5 4 c を案内するものである。

30

【 0 3 7 8 】

カム部 3 7 1 a は、下端付近において軸芯に対して直角方向へ延びている第一カム 3 7 1 b と、第一カム 3 7 1 b の中間で上方へ窪んでいる係止部 3 7 1 c と、第一カム 3 7 1 b の一方の端部から軸芯と平行に上方へ延びている第二カム 3 7 1 d と、第一カム 3 7 1 b の第二カム 3 7 1 d とは反対側の端部から螺旋状に上方へ延びている第三カム 3 7 1 e と、を備えている（図 5 5 等を参照）。第二カム 3 7 1 d と第三カム 3 7 1 e は、同じ高さまで上方へ延びており、隣接するカム部 3 7 1 a 同士の間では、ボタンベース 3 5 4 の案内ピン 3 5 4 c の直径よりも小さい距離で離間している。

40

【 0 3 7 9 】

また、昇降カム部材 3 7 1 は、下端に昇降カム駆動ギア部材 3 7 0 の連結部 3 7 0 b と連結する被連結部 3 7 1 f を備えている。

【 0 3 8 0 】

昇降カム部材 3 7 1 は、カム部 3 7 1 a の第二カム 3 7 1 d が、昇降カム部材 3 7 1 の平面視において反時計回りの方向へ回転させた時に、第一カム 3 7 1 b の後端側から上方

50

へ延出するように形成されている。昇降カム部材 371 は、回転することで、カム部 371 a によりボタンベース 354 の案内ピン 354 c を案内することができ、昇降バネ 365 により上方へ付勢されているボタンベース 354 (演出操作部ユニット 350) を昇降させることができる。

【0381】

ギアカバー 372 は、昇降バネ 365 及び昇降カム部材 371 が通過可能な貫通孔を有している。また、ギアカバー 372 は、上部ベース 363 の下突部と対面する部位に、上方へ突出している上突部を有している。ギアカバー 372 は、上突部を上部ベース 363 の下突部の下端に当接させることにより、上部ベース 363 と昇降機構ベース 361 との間に、昇降カム部材 371 を収容可能な空間を形成することができる。

10

【0382】

押圧検知センサ 373 は、演出操作部ユニット 350 におけるボタンベース 354 の検知片 354 d を検知することで、演出操作部ユニット 350 (押圧操作部 303) の押圧操作を検知するものである。押圧検知センサ 373 は、演出操作部ユニット 350 が最も下方へ移動した状態 (通常の状態) では、ボタンベース 354 の検知片 354 d を常時検知している。この押圧検知センサ 373 は、演出操作部昇降機構 360 により演出操作部ユニット 350 を通常の状態よりも上方へ移動させると、ボタンベース 354 の検知片 354 d が離れるため、非検知の状態となる。そして、押圧検知センサ 373 は、演出操作部ユニット 350 の上面が下方へ押圧されて、昇降バネ 365 の付勢力に抗して演出操作部ユニット 350 が下方の移動端まで下降させると、ボタンベース 354 の検知片 354 d を検知し、演出操作部ユニット 350 (押圧操作部 303) の押圧操作を検知することができる。

20

【0383】

昇降検知センサ 374 は、昇降カム駆動ギア部材 370 の昇降検知片 370 c を検知することで、昇降カム駆動ギア部材 370 の連結部 370 b に連結されている被連結部 371 f を介して、昇降カム部材 371 の回転位置を検知している。

【0384】

突出力検知センサ 375 は、突出力調整機構 380 における昇降バネ下保持部材 385 の検知片 385 d を検知するものである。

【0385】

演出操作部昇降機構 360 は、前後に並んだ一对のガイドシャフト 362 によりボタンベース 354 を介して演出操作部ユニット 350 を昇降可能に支持することができると共に、一对の昇降バネ 365 によりボタンベース 354 を介して演出操作部ユニット 350 を上方へ付勢することができる。また、演出操作部昇降機構 360 は、操作ボタン昇降駆動モータ 367 により昇降カム部材 371 を回転させることで、演出操作部ユニット 350 (演出操作部 301) を、演出操作部カバーユニット 310 に対して昇降させることができる。また、演出操作部昇降機構 360 は、ボタン中装飾基板 364 に実装されている複数の LED 364 a を適宜発光させることで、ボタン本体 351 の上面の中央部分を発光装飾させることができる。

30

【0386】

演出操作部昇降機構 360 は、通常の状態では、昇降カム部材 371 の下端側に設けられている係止部 371 c に、ボタンベース 354 の案内ピン 354 c が係止されている (図 55 (a) を参照)。この通常の状態では、ボタンベース 354 を介して演出操作部ユニット 350 が下方への移動端に位置しており、演出操作部ユニット 350 (押圧操作部 303) を下方へ押圧しても、演出操作部ユニット 350 は下方へ移動することはない。従って、通常の状態では、押圧操作部 303 の押圧操作が検知されない。また、通常の状態では、演出操作部カバーユニット 310 におけるユニット上カバー 312 の表面 (上面) と、演出操作部ユニット 350 におけるボタン本体 351 の上面とが、一致しており、演出操作部カバーユニット 310 とボタン本体 351 とで一つの球体を形成している。

40

【0387】

50

通常の状態（演出操作部ユニット 350 が下降位置の状態）で、操作ボタン昇降駆動モータ 367 により昇降駆動ギア 368 を平面視において反時計回りの方向へ回転させると、昇降駆動ギア 368 と噛合している従動ギア 369 を介して昇降カム駆動ギア部材 370 が平面視反時計回りの方向へ回転し、昇降カム駆動ギア部材 370 と連結されている昇降カム部材 371 も同じ方向へ回転することとなる。この昇降カム部材 371 が反時計回りの方向へ回転すると、図 55（a）において正面に見えているカム部 371 a が右方へ移動することとなり、ボタンベース 354 の案内ピン 354 c が、係止部 371 c から第一カム 371 b における係止部 371 c の左方の部位へ転動すると共に、案内ピン 354 c を介してボタンベース 354 が昇降バネ 365 の付勢力に抗して僅かに下方へ移動する。

10

【0388】

そして、昇降カム部材 371 の回転に伴って、第一カム 371 b に沿って相対的に左方へ転動する案内ピン 354 c が、第一カム 371 b の左端から第二カム 371 d 側へ位置すると、第二カム 371 d が第一カム 371 b に対して垂直に上方へ延びていることから、昇降バネ 365 の付勢力により案内ピン 354 c が第二カム 371 d に沿って上方へ移動することとなり、案内ピン 354 c と一緒にボタンベース 354 が上昇して、演出操作部ユニット 350 が上昇位置の状態となる。この状態では、押圧検知センサ 373 から検知片 354 d が離れるため、押圧検知センサ 373 が非検知の状態となっている。

【0389】

なお、昇降バネ 365 の下端が当接している突出力調整機構 380 の昇降バネ下保持部材 385 は、詳細は後述するが、突出力調整駆動モータ 381 により上下方向の様々な位置に移動させることができる。そして、昇降バネ下保持部材 385 の上下方向の位置に応じて、昇降バネ 365 の圧縮量を変化させることができるため、昇降バネ 365 の圧縮量に応じた突出力で演出操作部ユニット 350 を上昇位置へ突出させることができる。

20

【0390】

演出操作部ユニット 350 が上昇位置の状態では、図 55（b）に示すように、ボタンベース 354 の案内ピン 354 c が、一方のカム部 371 a の第二カム 371 d と残りのカム部 371 a の第三カム 371 e とに接した状態となっている。この状態で、操作ボタン昇降駆動モータ 367 の駆動が一旦停止される。

【0391】

演出操作部ユニット 350 が上昇位置の状態では、ボタンベース 354 の上面が上部ベース 363 の下面に当接しており、ボタンベース 354 のこれ以上の上方への移動が規制されている。また、演出操作部ユニット 350 が上昇位置の状態では、演出操作部ユニット 350（演出操作部 301）全体が上方へ移動していると共に、ボタン本体 351 の上面部 351 a がユニット上カバー 312 の上面よりも上方へ突出している。

30

【0392】

この上昇位置の状態では、演出操作部ユニット 350 のボタン本体 351（押圧操作部 303）を、昇降バネ 365 の付勢力よりも強い力で下方へ押圧した場合、演出操作部ユニット 350 が昇降バネ 365 の付勢力に抗して下方へ移動し、ボタンベース 354 がギアカバー 372 に当接することとなる。ボタンベース 354 がギアカバー 372 に当接することで、ボタンベース 354 が下降位置の状態となり、ボタンベース 354 と共に演出操作部ユニット 350（押圧操作部 303）も下降位置の状態となる。

40

【0393】

このように、ボタンベース 354 がギアカバー 372 に当接すると、ボタンベース 354 から下方へ突出している検知片 354 d が、押圧検知センサ 373 に検知された状態となり、演出操作部ユニットのボタン本体 351（押圧操作部 303）の押圧が検知される。

【0394】

演出操作部ユニット 350（押圧操作部 303）を、上昇位置から下降位置へ戻すには、操作ボタン昇降駆動モータ 367 により、昇降カム部材 371 を平面視反時計回りの方

50

向へ回転させると、図55(b)において、ボタンベース354の案内ピン354cの左上と当接している第三カム371eが、右方(案内ピン354cの方向)へ移動することとなるため、第三カム371eによって案内ピン354cが下方へ押圧され、案内ピン354cを介してボタンベース354が昇降バネ365の付勢力に抗して下方へ移動することとなる。

【0395】

なお、演出操作部ユニット350を下降位置へ戻す際に、突出力調整機構380の突出力調整駆動モータ381により昇降バネ下保持部材385を下方へ移動させて、昇降バネ365の圧縮量を小さくした状態とする(図56を参照)。これにより、演出操作部ユニット350を上方へ付勢している昇降バネ365の付勢力が弱くなるため、ボタンベース354の案内ピン354cを介して昇降カム部材371の第三カム371eに作用する力も弱くなり、昇降カム部材371を回転させる操作ボタン昇降駆動モータ367にかかる負荷を軽減させることができ、操作ボタン昇降駆動モータ367の破損(故障)を低減させることができる。また、操作ボタン昇降駆動モータ367として、トルクの低い安価なものをを用いることができる。

10

【0396】

そして、昇降カム部材371の回転に伴って案内ピン354cが第三カム371eの下端から第一カム371b側へ移動すると、ボタンベース354の下方への移動が停止し、案内ピン354cが第一カム371bに沿って転動する。その後、案内ピン354cが第一カム371bの途中の係止部371cの位置に到達すると、昇降バネ365の付勢力により案内ピン354cが上方へ窪んだ係止部371c内に挿入されると共に、操作ボタン昇降駆動モータ367による昇降カム部材371の回転を停止させることで、演出操作部ユニット350が元の下降位置の状態となる。

20

【0397】

なお、上記では、演出操作部昇降機構360において、操作ボタン昇降駆動モータ367により昇降カム部材371を反時計回りの方向へ回転させることにより、ボタンベース354の案内ピン354cを、第一カム371b(係止部371c)から第二カム371dへ移動させて、ボタンベース354(ボタン本体351)を下降位置から上昇位置へ一気に突出させる例を説明したが、ボタンベース354の案内ピン354cが昇降カム部材371の係止部371cに係止されてボタン本体351(演出操作部ユニット350)が下降位置に移動している通常の状態において、操作ボタン昇降駆動モータ367により昇降カム部材371を平面視において時計回りの方向へ回転させるようにしても良い。因みに、本実施形態における演出操作部昇降機構360によるボタン本体351(演出操作部ユニット350)の昇降距離は、約40mmである。

30

【0398】

通常の状態では昇降カム部材371を時計周りの方向へ回転させると、案内ピン354cが第一カム371bから第三カム371eへ移動し、昇降バネ365の付勢力により案内ピン354cが第三カム371eに沿って上方へ移動することとなる。そして、案内ピン354cが第三カム371eの途中の位置の時に、昇降カム部材371の回転を停止させると、ボタン本体351を下降位置と上昇位置との間の任意の位置で上方への突出を停止させることができる。そして、ボタン本体351を下降位置よりも上方の位置へ突出させることで、昇降バネ365の付勢力に抗してボタン本体351を下方へ押圧することが可能となり、ボタン本体351を押圧操作部303として機能させることができる。

40

【0399】

なお、第三カム371eによりボタン本体351を上方へ突出させる際には、突出力調整機構380の昇降バネ下保持部材385を下方へ移動させて、昇降バネ365の付勢力を弱くしておくことが望ましい。これにより、昇降カム部材371(操作ボタン昇降駆動モータ367)の回転にかかる負荷を軽減させることができると共に、ボタン本体351の押圧操作の操作感を軽くすることができる。

【0400】

50

このように、昇降カム部材 371 の回転位置に応じて、ボタン本体 351 (演出操作部ユニット 350) の突出量を変化させることができるため、遊技状態に応じて (例えば、第一始動口 2002 や第二始動口 2004 への遊技球 B の受入れにより抽選される特別抽選結果に応じて)、ボタン本体 351 の突出量を異ならせることで、遊技に対する期待度を遊技者に示唆させることができる。

【0401】

なお、昇降カム部材 371 の第三カム 371e の途中で、案内ピン 354c を係止可能な浅い凹部を少なくとも一つ設けるようにしても良い。これにより、同じ突出量の位置へ安定してボタン本体 351 (演出操作部ユニット 350) を突出させることができ、突出量のバラツキを防止することができる。また、第三カム 371e の途中の少なくとも一か所に凹部を設けるようにした場合、凹部に案内ピン 354c が係止されることで、操作ボタン昇降駆動モータ 367 により昇降カム部材 371 を回転停止させ続ける必要が無く、操作ボタン昇降駆動モータ 367 にかかる負荷を軽減させることができる。

10

【0402】

[3-5e-6. 突出力調整機構]

演出操作ユニット 300 における突出力調整機構 380 について、主に図 53 乃至図 56 等を参照して説明する。突出力調整機構 380 は、演出操作部ユニット 350 を上方へ付勢している昇降バネ 365 の圧縮量を変化させることで、演出操作部ユニット 350 (押圧操作部 303) が上方へ突出する勢い (突出力) を変化させることができるものである。突出力調整機構 380 は、操作部ベース 315 における本体部 315a の底壁と、昇降機構ベース 361 のベース本体 361a との間に設けられている。

20

【0403】

突出力調整機構 380 は、昇降機構ベース 361 のベース本体 361a の下面に取付けられている突出力調整駆動モータ 381 と、突出力調整駆動モータ 381 の回転軸に取付けられている平歯車状のピニオンギア 382 と、ピニオンギア 382 と噛合しておりベース本体 361a の下面に回転可能に取付けられている伝達ギア 383 と、伝達ギア 383 と噛合している平歯車状のギア部 384a、及びギア部 384a から下方へ円柱状に延出しており外周にスパイラル状の溝が形成されているスクリー部 384b を有しており、中央シャフト 366 が挿通されて回転可能に支持されている調整スクリー 384 と、調整スクリー 384 のスクリー部 384b と噛合しており一对のガイドシャフト 362 が貫通していると共に一对の昇降バネ 365 の下端が当接している昇降バネ下保持部材 385 と、を備えている。

30

【0404】

突出力調整駆動モータ 381 は、昇降機構ベース 361 のベース本体 361a の下面との間に隙間が形成されるように、ベース本体 361a の下面に取付けられている。突出力調整駆動モータ 381 は、ベース本体 361a との間の隙間に回転軸が突出している。

【0405】

調整スクリー 384 は、上下が、操作部ベース 315 における本体部 315a の底壁から、昇降機構ベース 361 のベース本体 361a までに亘る長さに形成されている。調整スクリー 384 のスクリー部 384b は、ギア部 384a よりも大きい直径の円柱状に形成されている。

40

【0406】

昇降バネ下保持部材 385 は、前後に延びている本体部 385a と、本体部 385a の中央で上下に貫通しておりスクリー部 384b と螺合している螺合孔 385b と、本体部 385a の前後両端に設けられており昇降バネ 365 の下端を収容可能な下方へ凹んだバネ保持凹部 385c と、本体部 385a の前端から上方へ延出している平板状の検知片 385d と、を有している。昇降バネ下保持部材 385 は、一对のバネ保持凹部 385c の中央において、ガイドシャフト 362 が夫々貫通している。検知片 385d は、演出操作部昇降機構 360 の突出力検知センサ 375 により検知される。

【0407】

50

突出力調整機構 380 は、突出力調整駆動モータ 381 によりピニオンギア 382 を回転させると、伝達ギア 383 及びギア部 384 a を介して調整スクリー 384 を中央シャフト 366 の周りに回転させることができる。そして、突出力調整機構 380 は、突出力調整駆動モータ 381 により調整スクリー 384 を回転させることで、スクリー部 384 b と噛合している螺合孔 385 b により昇降バネ下保持部材 385 を上下方向へ移動させることができる。

【0408】

突出力調整機構 380 は、昇降バネ下保持部材 385 を上方へ移動させると、バネ保持凹部 385 c に保持されている昇降バネ 365 の下端が上方へ移動することとなり、昇降バネ 365 の圧縮量が大きくなる。一方、昇降バネ下保持部材 385 を下方へ移動させると、バネ保持凹部 385 c に保持されている昇降バネ 365 の下端が下方へ移動することとなり、昇降バネ 365 の圧縮量が小さくなる（図 56 を参照）。つまり、昇降バネ下保持部材 385 を上方へ移動させると、昇降バネ 365 による演出操作部ユニット 350 を上方へ付勢する付勢力を大きくすることができ、昇降バネ下保持部材 385 を下方へ移動させると、昇降バネ 365 による演出操作部ユニット 350 を上方へ付勢する付勢力を小さくすることができる。これにより、突出力調整機構 380 によって、演出操作部ユニット 350 の上方への突出力を調整することができる。

10

【0409】

昇降バネ下保持部材 385 の検知片 385 d は、昇降バネ下保持部材 385 を最も上昇させた時に、突出力検知センサ 375 により検知される。つまり、昇降バネ 365 の圧縮量が最も大きくなる状態の時に、検知片 385 d が突出力検知センサ 375 により検知される。これにより、突出力調整駆動モータ 381 により昇降バネ下保持部材 385 を上方へ移動させている時に、突出力検知センサ 375 が検知片 385 d を検知すると、突出力調整駆動モータ 381 による昇降バネ下保持部材 385 の上方への移動を停止させるようにすることで、昇降バネ 365 のこれ以上の圧縮を防止することができ、突出力調整機構 380 の破損を防止することができる。

20

【0410】

また、突出力調整機構 380 は、上述したように、演出操作部ユニット 350 の突出力を適宜調整することができるため、演出操作部ユニット 350 が下降位置の状態、接触検知体 352 によりボタン本体 351 への被検知対象（例えば、遊技者の手指等）の接触又は接近を検知して、演出操作部昇降機構 360 により演出操作部ユニット 350 を突出させて被検知対象に当接させるようにした時に、昇降バネ下保持部材 385 の上下方向の位置を適宜選択してボタン本体 351 の突出力を異ならせるようにしても良い。これにより、ボタン本体 351 が上方へ突出した時に、遊技者の手指等にかかる強さを異ならせることができるため、ボタン本体 351 が強く当接すると、遊技者に対して何か良いことがあるのではないかと思わせることができ、遊技者の遊技に対する期待感を高めさせることができる。従って、突出力調整機構 380 によれば、遊技状態に応じて（例えば、第一始動口 2002 や第二始動口 2004 への遊技球 B の受入れにより抽選される特別抽選結果に応じて）、ボタン本体 351 の突出力を強くしたり弱くしたりすることにより、遊技に対する期待度を遊技者に示唆させることができる。

30

40

【0411】

ところで、バネの付勢力を変化させる方法として、バネに擦れを加えることにより付勢力を変化させることが考えられる。しかしながら、演出操作部ユニット 350 を突出させるためには圧縮されたバネ（圧縮コイルバネ）を用いる必要があり、圧縮コイルバネに擦れを加えて付勢力を変化させるようにすると、本来の使用とは異なる無理な応力が圧縮コイルバネに作用することとなり、内部組織が早期に劣化して破損してしまう恐れがある。これに対して、本実施形態の突出力調整機構 380 では、昇降バネ下保持部材 385 の上下方向への移動により昇降バネ 365 の圧縮量を変化させることで、演出操作部ユニット 350 の突出力（付勢力）を調整するようにしているため、昇降バネ 365 に無理な応力が作用することはなく、昇降バネ 365 が早期に劣化してしまうことを低減させることが

50

でき、演出操作部ユニット 350 を長期に亘って安定的に突出させることができる。

【0412】

[3-5e-7. 演出操作ユニットの作用]

次に、演出操作ユニット 300 の作用について、主に図 57 及び図 58 等を参照して詳細に説明する。図 57 は、演出操作ユニットを押圧操作部の押圧方向から見た平面図において演出操作部外周装飾基板、ボタン外装飾基板、及びボタン内装飾基板の位置関係を示す説明図である。図 58 (a) は通常の状態を示す皿ユニットの正面図であり、(b) は演出操作部ユニットが上昇位置の時の皿ユニットの正面図である。演出操作ユニット 300 は、全体が球状に形成されており、上面に遊技者が操作可能な演出操作部 301 を備えている。演出操作部 301 は、遊技者の手等の接触や接近による操作が可能な接触操作部 302 と、押圧操作が可能な押圧操作部 303 とで構成されている。接触操作部 302 は、押圧操作部 303 (ボタン本体 351) の上部に設けられている。

10

【0413】

演出操作ユニット 300 は、上方へ突出可能な押圧操作部 303 (演出操作部ユニット 350) の突出方向が、鉛直方向に対して上方が前方へ位置するように傾斜した状態で皿ユニット 200 に組立てられている。つまり、演出操作部 301 の中央が、球状の演出操作ユニット 300 の頂点よりも前方に位置している。これにより、本パチンコ機 1 の前方に着座した遊技者から、演出操作部 301 が見え易くなっている。

【0414】

演出操作ユニット 300 は、通常の状態では、押圧操作部 303 (演出操作部ユニット 350) が下降位置の状態となっており、演出操作部ユニット 350 のボタン本体 351 の湾曲している上面が、演出操作部カバーユニット 310 の球面状の表面と一致している。また、通常の状態では、押圧操作部 303 を下方へ押圧しても、押圧操作部 303 (演出操作部ユニット 350) が下方へ移動することはない。従って、通常の状態では、遊技者に対して演出操作ユニット 300 が単なる球状の装飾体のように見え、操作可能なものであることを認識させ難くしている。

20

【0415】

演出操作ユニット 300 は、図 57 に示すように、押圧操作部 303 (演出操作部ユニット 350) の外周を囲んでいるユニット上カバー 312 の下方に演出操作部外周装飾基板 320 が配置されていると共に、押圧操作部 303 の外縁付近の内側に円環状のボタン外装飾基板 355 と、更にその内側にボタン中装飾基板 364 とが配置されている。演出操作ユニット 300 は、ボタン中装飾基板 364 を中心にして、ボタン外装飾基板 355、演出操作部外周装飾基板 320 の順に、外方へ配置されている。なお、ボタン中装飾基板 364 とボタン外装飾基板 355 の内側の LED 355a は、接触検知体 352 の下方に配置されているが、接触検知体 352 がパンチングメタルにより形成されていることで透光性を有しているため、それらからの光を上方(遊技者側)へ良好に透過させることができる。

30

【0416】

演出操作ユニット 300 は、演出操作部外周装飾基板 320 の LED 320a により、環状のユニット上カバー 312 を発光装飾させることができる。また、ボタン外装飾基板 355 の LED 355a により、ボタン本体 351 の上面の周縁付近と外周面とを発光装飾させることができる。更に、ボタン中装飾基板 364 の LED 364a により、ボタン本体 351 の上面の中央部分を発光装飾させることができる。

40

【0417】

演出操作部外周装飾基板 320 の複数の LED 320a、ボタン外装飾基板 355 の複数の LED 355a、及びボタン中装飾基板 364 の複数の LED 364a は、夫々において円周上に列設されているため、周方向へ順次発光させることで、押圧操作部 303 の中央を中心にして光が回転するような発光演出を遊技者に見せることができる。また、複数の LED 320a、LED 355a、及び LED 363a は、同心円状に配置されているため、押圧操作部 303 の中央から外側へ光が広がるような発光演出や、外側から押圧

50

操作部 303 の中央へ光が収束するような発光演出を遊技者に見せることができる。

【0418】

演出操作ユニット 300 は、通常の状態では、図 58 (a) に示すように、押圧操作部 303 (演出操作部ユニット 350) が、その上面をユニット上カバー 312 の表面と一致させた下降位置の状態となっている。この状態では、押圧操作部 303 の押圧操作が不能な状態となっている。一方、接触操作部 302 では、実行される遊技者参加型演出に応じて、接触操作を可能にすることができる。

【0419】

押圧操作部 303 (演出操作部ユニット 350) を突出させていない通常の状態での演出 (遊技者参加型演出) としては、例えば、演出操作ユニット 300 の上面に触れるように促す演出画像を演出表示装置 1600 に表示したり、音声や効果音等を出力したりする。そして、接触検知体 352 によりボタン本体 351 への接触 (又は接近) を検知したら、次の演出段階へ移行させる。なお、接触を検知した時に、ボタン外装飾基板 355 の LED 355a やボタン中装飾基板 364 の LED 364a の発光によりボタン本体 351 を発光装飾させることで、遊技者に対して接触操作が受けられたことを認識させることができ、接触操作部 302 に対する操作感を付与させるようにしても良い。この際に、ボタン本体 351 の発光色や、発光輝度、発光パターン等により、遊技 (例えば、「大当り」遊技のような遊技者が有利となる有利遊技状態の発生) に対する期待度を遊技者に示唆させるようにしても良い。

10

【0420】

或いは、接触検知体 352 によりボタン本体 351 への接触 (又は接近) を検知した時に、振動モータ 356 の駆動によりボタン本体 351 を振動させるようにしても良い。これにより、接触操作部 302 に対する操作感を付与することができ、遊技者に対して接触操作が受けられたことを強く認識させることができる。なお、この際に、振動モータ 356 により強い振動を与えたり、弱い振動を与えたり、所定のリズムを有した振動を与えたりすることにより、遊技に対する期待度を遊技者に示唆させるようにしても良い。

20

【0421】

また、通常の状態での演出 (遊技者参加型演出) としては、演出操作ユニット 300 の上面に触れるように促す演出画像を演出表示装置 1600 に表示したり、音声や効果音等を出力したりした後に、接触検知体 352 によりボタン本体 351 の上面に対して遊技者 (の手や指) の接触を検知したら、演出操作部昇降機構 360 によりボタン本体 351 (演出操作部ユニット 350) を、昇降バネ 365 の付勢力により上方へ突出 (ポップアップ) させる。詳述すると、通常の状態では、操作ボタン昇降駆動モータ 367 により、昇降カム部材 371 を平面視において反時計回りの方向へ回転させると、ボタンベース 354 の案内ピン 354c がカム部 371a (第一カム 371b) から外れて、一对の昇降バネ 365 の付勢力により、ボタンベース 354 と共に演出操作部ユニット 350 (ボタン本体 351、押圧操作部 303) が勢いよく上方へ突出して上昇位置の状態となる (図 55 (b) を参照)。この上昇位置の状態では、ボタン本体 351 の上面がユニット上カバー 312 の上面よりも大きく上方に位置しており、ボタン本体 351 が上方へ突出している。そして、上記のようにボタン本体 351 が上方へ突出することにより、ボタン本体 351 に触れた手指が、ボタン本体 351 と共に上方へ押し上げられるため、遊技者を大いに驚かせることができ、遊技者の関心を強く引付けさせることができる。

30

40

【0422】

その後、ボタン本体 351 (押圧操作部 303) を押圧操作させる演出へ移行し、遊技者に対して押圧操作部 303 の押圧操作を楽しませる。詳述すると、ボタン本体 351 (押圧操作部 303) が上昇位置の状態では、ボタン本体 351 を昇降バネ 365 の付勢力に抗して下方へ押圧すると、ボタン本体 351 (演出操作部ユニット 350) が下方へ移動し、ボタン本体 351 の上面がユニット上カバー 312 の上面と同一面上となると共に、ボタンベース 354 の検知片 354d が押圧検知センサ 373 により検知される。これにより、ボタン本体 351 (押圧操作部 303) の押圧操作が検知されることとなり、押圧

50

操作を契機として演出を変化させて、遊技者参加型演出により遊技者を楽しませることができる。

【0423】

なお、上記の演出の際に、突出力調整機構380により、ボタン本体351を突出させる突出力(勢い)を強くしたり弱くしたりすることで、突出力の強弱によって遊技に対する期待度を遊技者に示唆させるようにしても良い。また、ボタン本体351のポップアップ時や押圧操作時に、振動モータ356によりボタン本体351を振動させるようにしても良い。

【0424】

演出操作部ユニット350を突出させる演出において、接触検知体352により、遊技者の手指等が、上方へ突出するボタン本体351の移動範囲内(突出範囲内)に接近したことを検知した時に、ボタン本体351(演出操作部ユニット350)を上方へ突出させるようにしても良い。これにより、遊技者の手指等に、ボタン本体351が当接して衝撃が与えられるため、遊技者をビックリさせることができ、遊技者の関心を強く引付けさせることができる。この場合でも、突出力調整機構380により、ボタン本体351が突出する突出力を強くしたり弱くしたりして、突出力の強弱により遊技に対する期待度を遊技者に示唆させるようにしても良い。

10

【0425】

また、演出操作部ユニット350を突出させる演出において、接触検知体352により、遊技者の手指等が、上方へ突出するボタン本体351の突出範囲外で、突出したボタン本体351から所定距離の範囲内に接近したことを検知した時に、ボタン本体351(演出操作部ユニット350)を上方へ突出させるようにしても良い。これにより、遊技者の手指等に、ボタン本体351の突出により発生する風圧を当てることのできるため、遊技者を驚かせることができ、遊技者の関心を強く引付けさせることができる。この場合でも、突出力調整機構380により、ボタン本体351が突出する突出力を強くしたり弱くしたりして、遊技者の手指等に当る風圧の強弱により遊技に対する期待度を遊技者に示唆させるようにしても良い。

20

【0426】

更に、演出操作部ユニット350を突出させる演出として、接触検知体352による遊技者の手指等の検知に関わらず、ボタン本体351(演出操作部ユニット350)を上方へ突出させるようにしても良い。この際に、突出力調整機構380により、強い突出力でボタン本体351を突出させると、ボタン本体351が勢い良く突出して音(突出音)が発生するため、突出音により遊技者を驚かせることができる。また、突出力調整機構380により、弱い突出力でボタン本体351を突出させると、ボタン本体351が静かに突出することから、遊技者に対してボタン本体351の突出に気付かせ難くすることができる。いつの間にかボタン本体351が突出していることで遊技者を驚かせることができる。

30

【0427】

演出操作部ユニット350(ボタン本体351)を突出させた後の演出としては、突出力調整機構380により昇降パネ365の付勢力を弱くして、ボタン本体351(押圧操作部303)を、一般的な押圧ボタンと同様の押圧操作させるような演出を実行するようにしても良い。或いは、突出力調整機構380により昇降パネ365の付勢力を強くして、遊技者に対して、強い力でボタン本体351を押圧させるような演出を実行するようにしても良い。

40

【0428】

また、演出操作部ユニット350(ボタン本体351)を突出させた後の演出としては、突出しているボタン本体351に対して接触操作させるような演出を実行するようにしても良い。この際に、接触検知体352には、下方へ延出した下方延出片352aを有しているため、ボタン本体351の側面を接触操作させるようにしても良い。また、この際に、突出力調整機構380により昇降パネ365の付勢力を強くしておくことが望ましく、これにより、突出しているボタン本体351を動き難くすることができ、ボタン本体3

50

5 1 (接触操作部 3 0 2) の接触操作を行い易いものとすることができる。

【 0 4 2 9 】

なお、演出操作部ユニット 3 5 0 を突出させる演出として、上記では、演出操作部昇降機構 3 6 0 において、操作ボタン昇降駆動モータ 3 6 7 により昇降カム部材 3 7 1 を反時計回りの方向へ回転させることにより、ボタンベース 3 5 4 の案内ピン 3 5 4 c を、第一カム 3 7 1 b (係止部 3 7 1 c) から第二カム 3 7 1 d へ移動させて、ボタンベース 3 5 4 (ボタン本体 3 5 1) を下降位置から上昇位置へ一気に突出させる例を示したが、これに限定するものではない。

【 0 4 3 0 】

例えば、ボタンベース 3 5 4 の案内ピン 3 5 4 c が昇降カム部材 3 7 1 の係止部 3 7 1 c に係止されてボタン本体 3 5 1 (演出操作部ユニット 3 5 0) が下降位置に移動している通常の状態において、操作ボタン昇降駆動モータ 3 6 7 により昇降カム部材 3 7 1 を平面視において時計回りの方向へ回転させることにより、案内ピン 3 5 4 c を第一カム 3 7 1 b から第三カム 3 7 1 e へ移動させ、第三カム 3 7 1 e の途中で昇降カム部材 3 7 1 の回転を停止させて、ボタン本体 3 5 1 を下降位置と上昇位置との間の位置で上方への突出を停止させるようにしても良い。この際に、突出力調整機構 3 8 0 の昇降バネ下保持部材 3 8 5 を下方へ移動させて、昇降バネ 3 6 5 の付勢力を弱くしておく。

10

【 0 4 3 1 】

このように、昇降カム部材 3 7 1 の第三カム 3 7 1 e によりボタン本体 3 5 1 を途中まで突出させるようにした場合でも、ボタン本体 3 5 1 を押圧操作することができ、ボタン本体 3 5 1 を押圧操作部 3 0 3 として機能させて、遊技者参加型演出を遊技者に楽しませることができる。この場合、昇降カム部材 3 7 1 の回転位置に応じて、ボタン本体 3 5 1 の上方へ突出量を異ならせることができるため、ボタン本体 3 5 1 の突出量に応じて、遊技者に対する期待度を示唆させることができ、遊技者を楽しませることができる。

20

【 0 4 3 2 】

更に、突出させた演出操作部ユニット 3 5 0 (ボタン本体 3 5 1) を押圧操作させる演出として、演出操作部ユニット 3 5 0 を突出させた後に、昇降バネ下保持部材 3 8 5 を下方へ移動させて昇降バネ 3 6 5 の圧縮を最小の状態にする。これにより、昇降バネ 3 6 5 の付勢力が最弱の状態となっているため、軽い (弱い) 力で演出操作部ユニット 3 5 0 を押圧操作することができ、押圧操作の操作性を高めて押圧操作を楽しませることができる。また、演出操作部ユニット 3 5 0 (ボタン本体 3 5 1) を押圧操作させる演出として、抽選された特別抽選結果に応じて、昇降バネ下保持部材 3 8 5 を上下方向の適宜の位置にして昇降バネ 3 6 5 の付勢力を最強から最弱までの何れかの強さとするようにしても良い。これにより、遊技者に演出操作部ユニット 3 5 0 を強く押させたり弱く押させたりすることができるため、演出操作部ユニット 3 5 0 の操作力の違いにより遊技者を楽しませることができると共に、より多彩な演出を提示することができ、遊技者を飽きさせ難くすることができる。

30

【 0 4 3 3 】

また、演出操作部ユニット 3 0 0 を用いた演出として、接触操作部 3 0 2 (ボタン本体 3 5 1) への遊技者の手指等の接触に対して複数の接触段階 (接近段階) で検知できるように、接触検知体 3 5 2 の静電容量に応じた複数の段階の閾値を設け、各段階に応じて演出を変化させるようにしても良い。つまり、遊技者の手指等がボタン本体 3 5 1 (接触検知体 3 5 2) へ接近するに従って、接触検知体 3 5 2 の静電容量が大きくなることに着目し、その静電容量の大小に対して複数の閾値を設けることで多段階に検知して、演出に活用するようにしても良い。具体的には、例えば、遊技者の手指等がボタン本体 3 5 1 から所定距離以上離れている段階、遊技者の手指等がボタン本体 3 5 1 から所定距離以内でボタン本体 3 5 1 に接触していない段階、遊技者の手指等がボタン本体 3 5 1 に接触している段階、等に分けて、夫々の段階に応じて演出を変化させることで、一つの接触検知センサ本体 3 5 8 でも多彩な演出を遊技者に提示することができ、遊技者を飽きさせ難くして興趣の低下を抑制させることができる。

40

50

【 0 4 3 4 】

なお、上記の実施形態では、演出操作ユニット 3 0 0 の通常の状態として、図 5 5 (a) に示すように、演出操作部ユニット 3 5 0 (ボタン本体 3 5 1) を下降位置にすると共に、昇降バネ下保持部材 3 8 5 を上方へ移動させた状態を示したが、これに限定するものではなく、図 5 6 (a) に示すように、演出操作部ユニット 3 5 0 を下降位置にすると共に、昇降バネ下保持部材 3 8 5 を下方へ移動させた状態としても良い。これにより、通常の状態において、昇降バネ 3 6 5 が強く圧縮されていないため、昇降バネ 3 6 5 が早期に劣化 (疲労) することを抑制させることができる。また、強く圧縮された昇降バネ 3 6 5 の付勢力により、ボタンベース 3 5 4 や昇降バネ下保持部材 3 8 5 が早期に劣化 (疲労) することを抑制させることができる。

10

【 0 4 3 5 】

このように、本実施形態の演出操作ユニット 3 0 0 によれば、様々なパターンの遊技者参加型演出に用いることができるため、多彩な演出を遊技者に楽しませることができ、遊技者を飽きさせ難くして興趣の低下を抑制させることができる。

【 0 4 3 6 】

ところで、演出操作ユニット 3 0 0 は、球形状の演出操作部カバーユニット 3 1 0 の上部に、円環状 (二つの円弧を合わせた) の演出操作部外周装飾基板 3 2 0 が設けられていると共に、演出操作部外周装飾基板 3 2 0 よりも内側において昇降する演出操作部ユニット 3 5 0 に接触検知センサ本体 3 5 8 が設けられている。また、演出操作部ユニット 3 5 0 のボタンスリーブ 3 5 3 の内部には、位置が固定されているボタン中装飾基板 3 6 4 が設けられている。この接触検知センサ本体 3 5 8 には、静電容量を検知するためのセンサ電極が設けられているため、演出操作部ユニット 3 5 0 を下降位置から上昇位置へ移動させると、接触検知センサ本体 3 5 8 (センサ電極) が演出操作部外周装飾基板 3 2 0 やボタン中装飾基板 3 6 4 に接近することとなり、演出操作部外周装飾基板 3 2 0 やボタン中装飾基板 3 6 4 の接近によりセンサ電極の静電容量が変化して接触検知センサ本体 3 5 8 が誤検知してしまう恐れがある。

20

【 0 4 3 7 】

そこで、演出操作部外周装飾基板 3 2 0 と接触検知センサ本体 3 5 8 との間、及び、ボタン中装飾基板 3 6 4 と接触検知センサ本体 3 5 8 との間に、グラウンド (G N D) に接続された導電性を有するシールド (例えば、パンチングメタル、金属板、エキスパンドメタル、金網、金属線、金属箔、等) を設けるようにしても良い。これにより、演出操作部ユニット 3 5 0 を上下に移動させることで、接触検知センサ本体 3 5 8 と、演出操作部外周装飾基板 3 2 0 やボタン中装飾基板 3 6 4 との距離が変化しても、接触検知センサ本体 3 5 8 と、演出操作部外周装飾基板 3 2 0 やボタン中装飾基板 3 6 4 との間に、接触検知センサ本体 3 5 8 からの距離が変化しないグラウンド (G N D) に接続されたシールドにより、演出操作部外周装飾基板 3 2 0 やボタン中装飾基板 3 6 4 の接近による静電容量の変化の影響を低減させることができ、接触検知センサ本体 3 5 8 における誤検知を防止することができる。

30

【 0 4 3 8 】

[3 - 5 f . 皿ユニットの別の実施形態]

続いて、上記とは異なる実施形態の皿ユニット 2 0 0 について、主に図 5 9 乃至図 6 1 等を参照して説明する。図 5 9 は、演出操作ユニットの演出操作部ユニットにおいて接触検知体を複数設けた例を示す演出操作部ユニットの平面図である。図 6 0 (a) は一つの接触検知センサ本体に複数の接触検知体を接続した例を模式的に示す説明図であり、(b) は (a) において接触検知センサ本体と複数の接触検知体との間に切換部を設けた例を模式的に示す説明図であり、(c) は皿ユニットの皿左装飾ユニット、皿右装飾ユニット、及び演出操作ユニット等を前後方向へ進退可能とし演出操作ユニット等の前側と後側に接触検知体を設けた例を示す説明図である。図 6 1 (a) は装飾性を有した接触検知体の一例を示す説明図であり、(b) は演出操作ユニットの別の実施形態を模式的に示す説明図である。なお、図 5 9 乃至図 6 1 では、上記と同様の構成部分については、同一の符号

40

50

を付している。

【0439】

図59に示す実施形態は、演出操作部ユニット350のボタン本体351の下側において、接触検知体352を、接触検知体左390Lと接触検知体右390Rとの左右に分割したものとすると共に、接触検知体左390L及び接触検知体右390Rの夫々に対して、接触検知センサ本体左391L及び接触検知センサ本体右391Rを接続するようにしたものである。この実施形態によれば、ボタン本体351の上面において、例えば、遊技者が手指等を左側から右側へ移動させるようにした場合、まず、遊技者の手指等がボタン本体351の左側に位置すると、接触検知体左390Lの静電容量が変化して接触検知センサ本体左391Lが検知となると共に接触検知体右390Rの静電容量は変化することなく接触検知センサ本体右391Rは非検知のままとなる。そして、遊技者の手指等がボタン本体351の中央に移動すると、接触検知体左390L及び接触検知体右390Rの両方の静電容量が変化することで接触検知センサ本体左391L及び接触検知センサ本体右391Rの両方が検知となる。更に、遊技者の手指等がボタン本体351の右側に移動すると、接触検知体左390Lの静電容量が元に戻り接触検知センサ本体左391Lが非検知となると共に接触検知体右390Rの静電容量が変化しており接触検知センサ本体右391Rが検知したままとなる。

10

【0440】

このように、接触検知体左390L及び接触検知体右390Rによる接触検知センサ本体左391L及び接触検知センサ本体右391Rの検知・非検知の組合せとその変化のバターンにより、遊技者の手指等の動きを検知することができる。これにより、より多彩な動きの接触操作を検知ことができ、接触操作部302に対して多彩な接触操作を行わせることが可能な遊技者参加型演出を遊技者に提示することができると共に、接触操作部302を操作する遊技者参加型演出をより楽しませることができる。なお、接触検知体を増設すれば、更に複雑な動作を検知できるようになる。

20

【0441】

図60(a)に示す実施形態は、一つの接触検知センサ本体392に対して、複数の接触検知体393を接続した例である。この実施形態によれば、複数の接触検知体393を、互いに異なる複数の箇所に夫々設けた状態で、一つの接触検知センサ本体392により、何れかの接触検知体393において人体等の接触を検知することができる。

30

【0442】

例えば、複数の接触検知体393を、ボタン本体351の内側(下側)に分散配置することで、遊技者の手指等がボタン本体351の表面の何れの部位に接触しても、何れかの接触検知体393により接触を検知ことができ、接触操作部302への接触に対する検知精度を高めることができる。

【0443】

また、複数の接触検知体393を、パチンコ機1における遊技者に触れられたくない部位(例えば、遊技者が怪我をする恐れのある部位、他の遊技者に対して迷惑をかけてしまう恐れのある部位、不正行為が行われる恐れのある部位、等)に設けるようにして、何れかの接触検知体393において人体等を検知した時に、注意や警告等を報知するようにしても良い。

40

【0444】

また、図60(b)に示す実施形態は、一つの接触検知センサ本体392と複数の接触検知体393との間に、何れかの接触検知体393のみを接触検知センサ本体392と接続させる切換部394を設けた例である。この実施形態によれば、切換部394により複数のうちの何れかの接触検知体352に接続を切換えることで、所望の部位(接触検知体352)のみにおける人体等の接触を検知することができる。なお、切換部394としては、「リレーやトランジスタによるスイッチング回路により切換えるもの」、「その他の電子回路により切換えるもの」、「可動部材(例えば、図60(c)に示すような可動する皿左装飾ユニット270、皿右装飾ユニット275、及び演出操作ユニット300)の

50

移動に伴って切換わるもの」、等が挙げられる。

【0445】

例えば、演出操作部301（接触操作部302）において、複数の接触検知体393を分散配置し、各接触検知体393により検知される部位を順番に触れさせるような遊技者参加型演出を実行した時に、接触検知センサ本体392と接続される接触検知体393を切換部394により触れる順番で切換えて、当該接触検知体393により遊技者の手指等が接触したか否かを検知するようにしても良い。これにより、複数の接触検知体393によるゲーム性の高い遊技者参加型演出を遊技者に提示することができ、遊技者を楽しませて興趣の低下を抑制させることができる。

【0446】

また、図60(c)に示すように、皿左装飾ユニット270、皿右装飾ユニット275、及び演出操作ユニット300を、前方へ進退できるようにした場合、演出操作ユニット300の前面側に第一接触検知体393aを設けると共に、皿左装飾ユニット270、皿右装飾ユニット275、及び演出操作ユニット300の後側に第二接触検知体393bを設け、演出操作ユニット300等を前方へ突出させる時には、切換部394により第一接触検知体393aと接触検知センサ本体392とを接続し、演出操作ユニット300等を後退させる時には、切換部394により第二接触検知体393bと接触検知センサ本体392とを接続するように切換えるようにしても良い。

【0447】

これにより、演出操作ユニット300等を前方へ突出（移動）させる時に、第一接触検知体393aにより遊技者の接触又は接近を検知して、演出操作ユニット300等の前方への移動を停止させるようにする。これにより、演出操作ユニット300等が本パチンコ機1の前方に着座している遊技者を無用に圧迫してしまうことを防止することができ、遊技者に不快感を与えてしまうことを回避させることができる。

【0448】

一方、演出操作ユニット300等を前方へ突出させると、演出操作ユニット300等の後側には隙間が形成される場合があり、その隙間に遊技者の手指等が挿入されている状態で、演出操作ユニット300等を初めの位置へ後退させると、遊技者の手指等が挟まれて怪我をしてしまう恐れがある。そこで、この実施形態では、前方へ移動させた演出操作ユニット300等を後方へ移動させる際に、切換部394により第二接触検知体393bが接触検知センサ本体392に接続されるように切換える。そして、第二接触検知体393bにより遊技者の手指等を検知した場合には、演出操作ユニット300等の後方への移動を停止させ、演出操作ユニット300等の後側から手指等を離させる旨の案内を遊技者に報知し、第二接触検知体393bが非検知の状態でのみ演出操作ユニット300等を後方へ移動させて最初の状態に復帰させる。これにより、演出操作ユニット300等の後側の隙間により、遊技者が怪我をしてしまうことを防止することができ、パチンコ機1の安全性を高めることができる。

【0449】

また、図61(a)に示す実施形態は、遊技者の手指等の接触を検知する接触検知体395の外形を星形として、装飾性（意匠性）を有するようにしたものである。なお、装飾性を有した接触検知体395の形状は、星形に限定するものではなく、円形状、多角形状、幾何学模様の形状、所定のキャラクタを模した形状、所定のアイテムを模した形状、所定のロゴを模した形状、額縁状の形状、等としても良い。これにより、透明なボタン本体351を通して見える接触検知体395が装飾性（意匠性）を有しているため、接触検知体395自身によりボタン本体351ひいてはパチンコ機1の見栄えを良くすることができ、遊技者に対する訴求力高いパチンコ機1を提供することができる。

【0450】

更に、上記の実施形態では、接触検知体352をパンチングメタルにより形成したものを示したが、これに限定するものではなく、接触検知体を、金属板、エキスパンドメタル、金網、金属線、メッキ、金属蒸着、箔押し、等により形成するようにしても良く、上記

10

20

30

40

50

と同様の作用効果を奏することができる。なお、接触検知体は、遊技者の手指等が直接触れないように、透明な表面部材の裏面側に設けることが望ましく、接触検知体の摩耗を回避させることができると共に、表面部材により触感を滑らかなものとする事ができる。

【 0 4 5 1 】

更に、上記の実施形態では、接触検知体 3 5 2 の下方にボタン中装飾基板 3 6 4 (L E D 3 6 4 a) を設けたものを示したが、これに限定するものではなく、図 6 1 (b) に示すように、透明な表面部材 3 9 6 の下側に接触検知体 3 9 7 を設けると共に、その下方に装飾体 3 9 8 を設けるようにしても良い。これにより、表面部材 3 9 6 及び接触検知体 3 9 7 を通して装飾体 3 9 8 が見えることで、表面部材 3 9 6 が設けられている演出操作ユニットの装飾性を高めることができ、パチンコ機 1 の見栄えを良くすることができる。

10

【 0 4 5 2 】

なお、図 6 1 (b) の実施形態において、接触検知体 3 9 7 を金属蒸着により形成し、通常の状態では、接触検知体 3 9 7 の金属光沢により下方に設けられている装飾体 3 9 8 が視認できないようにし、表面部材 3 9 6 への接触の検知等により接触検知体 3 9 7 の下方に設けた L E D により装飾体 3 9 8 を照明することで、表面部材 3 9 6 及び接触検知体 3 9 7 を通して装飾体 3 9 8 が視認できるようにしても良い。

【 0 4 5 3 】

また、接触検知体 3 5 2 を、遊技者から認識不能に形成するようにしても良い。ここで、認識不能な接触検知体としては、「透明な部材により形成したもの」、「ボタン本体等の表面部材の装飾と一体的に見えるように形成したもの」、等が挙げられる。これにより、当該接触検知体 3 5 2 が設けられている演出操作部 3 0 1 では、接触検知体 3 5 2 を認識できないことから、遊技者に対して手指等の接触を検知したり接触操作したりするものではないと錯覚させることができるため、例えば、所定の遊技者参加型演出が実行されて、遊技者の手指等がボタン本体 3 5 1 に接触又は接近した時に、演出操作部昇降機構 3 6 0 によりボタン本体 3 5 1 を上方へ突出させることで、遊技者が初めて接触検知体 3 5 2 (接触操作部 3 0 2) の存在に気付くこととなり、遊技者を大いに驚かせることができ、遊技者を楽しませて興趣の低下を抑制させることができる。

20

【 0 4 5 4 】

[3 - 6 . 扉枠左サイドユニット]

扉枠 3 における扉枠左サイドユニット 4 2 0 について、主に図 6 2 乃至図 6 5 等を参照して詳細に説明する。図 6 2 (a) は扉枠の扉枠左サイドユニットの正面図であり、(b) は扉枠左サイドユニットを前から見た斜視図であり、(c) は扉枠左サイドユニットを後ろから見た斜視図である。図 6 3 は扉枠左サイドユニットを分解して前から見た分解斜視図であり、図 6 4 は扉枠左サイドユニットを分解して後ろから見た分解斜視図である。図 6 5 は、図 6 2 (a) においてウ - ウ線で切断した断面図である。扉枠左サイドユニット 4 2 0 は、皿ユニット 2 0 0 の上側で扉枠ベースユニット 1 0 0 の前面左部に取付けられており、正面視において遊技領域 5 a の左外側を装飾するものである。

30

【 0 4 5 5 】

扉枠左サイドユニット 4 2 0 は、扉枠ベースユニット 1 0 0 の扉枠ベース 1 0 1 の前面における扉窓 1 0 1 a の左外側に取付けられる扉枠左サイドベース 4 2 1 と、扉枠左サイドベース 4 2 1 の前面の上部に取付けられており前面に一定の間隔をあけて上下に設設された複数の第一 L E D 4 2 2 a が実装されている扉枠左サイド上装飾基板 4 2 2 と、扉枠左サイドベース 4 2 1 の前面の下部に取付けられており前面に一定の間隔をあけて上下に設設された複数の第一 L E D 4 2 3 a が実装されている扉枠左サイド下装飾基板 4 2 3 と、扉枠左サイド上装飾基板 4 2 2 の前側を覆うように扉枠左サイドベース 4 2 1 に取付けられている左サイド上リフレクタ 4 2 4 と、扉枠左サイド下装飾基板 4 2 3 の前側を覆うように扉枠左サイドベース 4 2 1 に取付けられている左サイド下リフレクタ 4 2 5 と、左サイド上リフレクタ 4 2 4 及び左サイド下リフレクタ 4 2 5 の前側を覆うように扉枠左サイドベース 4 2 1 に取付けられている扉枠左サイド装飾体 4 2 6 と、を備えている。

40

【 0 4 5 6 】

50

また、扉枠左サイドユニット420は、扉枠左サイド上装飾基板422の第一LED422aからの光を前方へ導光する左サイド上導光部材427と、扉枠左サイド下装飾基板423における上下方向の中央よりも上側の第一LED423aからの光を前方へ導光する左サイド中導光部材428と、扉枠左サイド下装飾基板423における上下方向の中央よりも下側の第一LED423aからの光を前方へ導光する左サイド下導光部材429と、を備えている。

【0457】

扉枠左サイドベース421は、上下に延びており前方へ開放された箱状に形成されている。扉枠左サイドベース421は、色や透光性（光の透過率）の異なる合成樹脂により2色成形されている。詳述すると、扉枠左サイドベース421は、上記のハンドルカバー295と同様に、内側層3aと外側層3bとの2種類の樹脂により2色成形されており、内側層3aの一部が外側層3bを貫通して外側面に現れることで、円形や放射状の模様が形成されている。つまり、扉枠左サイドベース421の表面に表れている円形や放射状の模様は、内側層3aであり、円形や放射状の模様は外側層3bの裏側で繋がっている（図71(a)を参照）。なお、扉枠左サイドベース421を成形する際に、内側層3aを先に射出成形しても良いし、外側層3bを先に射出成形しても良い。

10

【0458】

扉枠左サイド上装飾基板422は、上下に延びた帯板状に形成されている。扉枠左サイド上装飾基板422の前面には、上下方向へ一定の間隔をあけて複数の第一LED422aが実装されていると共に、第一LED422a同士の間上下に並んで二つずつ第二LED422bが実装されている。また、扉枠左サイド上装飾基板422には、第一LED422a及び第二LED422bを発光させるための固有のアドレスを有した24ビットのLEDドライバ422cが実装されている。

20

【0459】

この扉枠左サイド上装飾基板422では、第一LED422aが4個、第二LED422bが8個、の合計12個のフルカラーLEDが実装されている。また、上下両側に第二LED422bが設けられている第一LED422aは、それら第二LED422b同士の中央（間の中心）に設けられている。また、少なくとも第二LED422bは、前面に対して垂直方向の光軸を中心として130度の角度の範囲で光を照射可能な広角のトップビュータイプのLEDである。

30

【0460】

扉枠左サイド上装飾基板422では、図72に示すように、4個の第一LED422aが、上の2個と残りの2個の2組に分けられている。また、8個の第二LED422bは、上の2個と、上より3個目から5個目までの3個と、上より6個目から8個目までの3個と、の3組に分けられている。LEDドライバ422cは、最大で24系統まで制御することができ、2組に分けられた4個の第一LED422aと、3組に分けられた8個の第二LED422bとを、夫々フルカラーで発光できるように、1組に対して3系統の合計15系統で制御するようにしている。

【0461】

この扉枠左サイド上装飾基板422には、図示は省略するが、第一LED422a、第二LED422b、及びLEDドライバ422cを駆動するための電力を供給する2本の電力線（1本はアース線）と、周辺制御基板1510からのコマンド及びアドレス等の信号を受信するための1本の制御信号線と、LEDドライバ422cを周辺制御基板1510と同期させるための1本のクロック線と、の4本の電線からなる配線ケーブルが接続されている。そして、この扉枠左サイド上装飾基板422のLEDドライバ422cでは、周辺制御基板1510（演出制御基板）から制御信号線を介して当該アドレス宛のコマンドを受信すると、そのコマンドに応じて、2組に分けられた4個の第一LED422aと、3組に分けられた8個の第二LED422bとを、各組毎に適宜の色と強さで発光させることができる。

40

【0462】

50

扉枠左サイド下装飾基板 4 2 3 は、上下に延びた帯板状に形成されており、右辺側が凸凹に形成されている。扉枠左サイド下装飾基板 4 2 3 の前面には、上下方向へ一定の間隔をあけて複数の第一 LED 4 2 3 a が実装されていると共に、第一 LED 4 2 3 a 同士の間には上下に並んで二つずつ第二 LED 4 2 3 b が実装されている。また、扉枠左サイド下装飾基板 4 2 3 には、第一 LED 4 2 3 a 及び第二 LED 4 2 3 b を発光させるための固有のアドレスを有した 2 4 ビットの LED ドライバ 4 2 3 c が実装されている。

【 0 4 6 3 】

この扉枠左サイド下装飾基板 4 2 3 では、第一 LED 4 2 3 a が 6 個、第二 LED 4 2 3 b が 1 2 個、の合計 1 8 個のフルカラー LED が実装されている。また、上下両側に第二 LED 4 2 3 b が設けられている第一 LED 4 2 3 a は、それら第二 LED 4 2 3 b 同士の中央（間の中心）に設けられている。また、少なくとも第二 LED 4 2 3 b は、前面に対して垂直方向の光軸を中心として 1 3 0 度の角度の範囲で光を照射可能な広角のトップビュータイプの LED である。

10

【 0 4 6 4 】

扉枠左サイド下装飾基板 4 2 3 では、図 7 2 に示すように、6 個の第一 LED 4 2 3 a が、上から 2 個ずつ順番に一組として 3 組に分けられている。また、1 2 個の第二 LED 4 2 3 b は、上より 1 個目から 3 個目までの 3 個と、上より 4 個目から 6 個目までの 3 個と、上より 7 個目から 9 個目までの 3 個と、上より 1 0 個目から 1 2 個目まで 3 個と、の 4 組に分けられている。LED ドライバ 4 2 3 c は、最大で 2 4 系統まで制御することができ、3 組に分けられた 6 個の第一 LED 4 2 3 a と、4 組に分けられた 1 2 個の第二 LED 4 2 3 b とを、夫々フルカラーで発光できるように、1 組に対して 3 系統の合計 2 1 系統で制御するようにしている。

20

【 0 4 6 5 】

この扉枠左サイド下装飾基板 4 2 3 には、図示は省略するが、第一 LED 4 2 3 a、第二 LED 4 2 3 b、及び LED ドライバ 4 2 3 c を駆動するための電力を供給する 2 本の電力線（1 本はアース線）と、周辺制御基板 1 5 1 0 からのコマンド及びアドレス等の信号を受信するための 1 本の制御信号線と、LED ドライバ 4 2 3 c を周辺制御基板 1 5 1 0 と同期させるための 1 本のクロック線と、の 4 本の電線からなる配線ケーブルが接続されている。そして、この扉枠左サイド下装飾基板 4 2 3 の LED ドライバ 4 2 3 c では、周辺制御基板 1 5 1 0（演出制御基板）から制御信号線を介して当該アドレス宛のコマンドを受信すると、そのコマンドに応じて、3 組に分けられた 6 個の第一 LED 4 2 3 a と、4 組に分けられた 1 2 個の第二 LED 4 2 3 b とを、各組毎に適宜の色と強さで発光させることができる。

30

【 0 4 6 6 】

左サイド上リフレクタ 4 2 4 は、扉枠左サイド上装飾基板 4 2 2 に実装されている第二 LED 4 2 2 b と対応する位置に前後に貫通している貫通孔 4 2 4 a が形成されていると共に、第一 LED 4 2 2 a と対応する位置に前後に延びた筒状の保持筒 4 2 4 b が形成されている。左サイド上リフレクタ 4 2 4 は、貫通孔 4 2 4 a 周りの後端が、扉枠左サイド上装飾基板 4 2 2 の前面に当接するように形成されていると共に、貫通孔 4 2 4 a の前面側の周りが、前方へ向かって広がる皿状に形成されている。これにより、第二 LED 4 2 2 b からの光を前方へ広く拡散させることができる。

40

【 0 4 6 7 】

左サイド上リフレクタ 4 2 4 の保持筒 4 2 4 b は、後述する左サイド上導光部材 4 2 7 の円柱状の導光軸部 4 2 7 a が挿入されることで、導光軸部 4 2 7 a を前後方向へ真直ぐに保持するものである。この保持筒 4 2 4 b は、貫通孔 4 2 4 a 同士の間中央に設けられている。これにより、保持筒 4 2 4 b を貫通して前方へ突出した左サイド上導光部材 4 2 7 の導光軸部 4 2 7 a において、その上下両側の貫通孔 4 2 4 a より臨んだ扉枠左サイド上装飾基板 4 2 2 の第二 LED 4 2 2 b からの光が、導光軸部 4 2 7 a に対して上下両側から均等な光量で照射されることとなり、扉枠左サイド装飾体 4 2 6 の裏側に導光軸部 4 2 7 a の影が写ることを回避させることができる。

50

【0468】

また、左サイド上リフレクタ424では、貫通孔424a同士の間中央（中央線上）に、扉枠左サイドベース421に取付けるための取付孔が設けられている。これにより、取付孔に挿通されたビスの頭部の影が、扉枠左サイド装飾体426の裏側に写らないようになっている。

【0469】

左サイド下リフレクタ425は、扉枠左サイド下装飾基板423に実装されている第二LED423bと対応する位置に前後に貫通している貫通孔425aが形成されていると共に、第一LED423aと対応する位置に前後に延びた筒状の保持筒425bが形成されている。左サイド下リフレクタ425は、貫通孔425a周りの後端が、扉枠左サイド下装飾基板423の前面に当接するように形成されていると共に、貫通孔425aの前面側の周りが、前方へ向かって広がる皿状に形成されている。これにより、第二LED423bからの光を前方へ広く拡散させることができる。

10

【0470】

左サイド下リフレクタ425の保持筒425bは、後述する左サイド中導光部材428の円柱状の導光軸部428aや左サイド下導光部材429の円柱状の導光軸部429aが挿入されることで、それら導光軸部428aや導光軸部429aを前後方向へ真直ぐに保持するものである。この保持筒425bは、貫通孔425a同士の間中央に設けられている。これにより、保持筒425bを貫通して前方へ突出した左サイド中導光部材428の導光軸部428aや左サイド下導光部材429の導光軸部429aにおいて、その上下両側の貫通孔425aより臨んだ扉枠左サイド下装飾基板423の第二LED423bからの光が、導光軸部428aや導光軸部429aに対して上下両側から均等な光量で照射されることとなり、扉枠左サイド装飾体426の裏側に導光軸部428aや導光軸部429aの影が写ることを回避させることができる。

20

【0471】

また、左サイド下リフレクタ425では、貫通孔425a同士の間中央（中央線上）に、扉枠左サイドベース421に取付けるための取付孔が設けられている。これにより、取付孔に挿通されたビスの頭部の影が、扉枠左サイド装飾体426の裏側に写らないようになっている。

【0472】

扉枠左サイド装飾体426は、透光性を有した乳白色に形成されている。扉枠左サイド装飾体426は、前方へ膨出した半円弧が上下に延びた形態に形成されている。これにより、扉枠左サイド装飾体426は、後方へ開放された半チューブ状に形成されている。この扉枠左サイド装飾体426は、左右方向の幅の中心に沿って上下方向へ一定の間隔で前後に貫通している複数の開口部426aを有している。複数の開口部426aは、左サイド上リフレクタ424の保持筒424b、及び左サイド下リフレクタ425の保持筒425bと対応した位置に設けられている。これら開口部426aには、左サイド上導光部材427の導光軸部427a、左サイド中導光部材428の導光軸部428a、及び左サイド下導光部材429の導光軸部429a、の夫々の先端が、後方から挿入される。この扉枠左サイド装飾体426は、扉枠左サイドベース421よりも光の透過率の高い合成樹脂により形成されている。また、扉枠左サイド装飾体426は、複数の開口部426aを避けるように、円弧状に窪んだ一定の形状で、左右方向の幅の中心に沿って延びている装飾部426bを、更に有している。

30

40

【0473】

左サイド上導光部材427は、円柱状に前後に延びた四つの導光軸部427aと、四つの導光軸部427aの下端同士を連結しているランナー部427bと、を有しており、透明な素材により形成されている。四つの導光軸部427aは、左サイド上リフレクタ424の四つの保持筒424bと対応するように上下に一定の間隔で設けられている。また、導光軸部427aは、保持筒424bの内径と略同じ直径で前後に延びている。各導光軸部427aは、左サイド上リフレクタ424の保持筒424bを後側から貫通して、扉枠

50

左サイド装飾体 4 2 6 の対応している開口部 4 2 6 a に挿入され、先端面が扉枠左サイド装飾体 4 2 6 の表面と一致した状態となる。この左サイド上導光部材 4 2 7 は、導光軸部 4 2 7 a により、扉枠左サイド上装飾基板 4 2 2 の第一 LED 4 2 2 a からの光を前方へ誘導して、先端から外方へ照射することができ、扉枠左サイド装飾体 4 2 6 の開口部 4 2 6 a を明るく発光させることができる。

【 0 4 7 4 】

左サイド中導光部材 4 2 8 は、円柱状に前後に延びた三つの導光軸部 4 2 8 a と、三つの導光軸部 4 2 8 a の下端同士を連結しているランナー部 4 2 8 b と、を有しており、透明な素材により形成されている。三つの導光軸部 4 2 8 a は、左サイド下リフレクタ 4 2 5 の上側三つの保持筒 4 2 5 b と対応するように上下に一定の間隔で設けられている。また、導光軸部 4 2 8 a は、保持筒 4 2 5 b の内径と略同じ直径で前後に延びている。各導光軸部 4 2 8 a は、左サイド下リフレクタ 4 2 5 の保持筒 4 2 5 b を後側から貫通して、扉枠左サイド装飾体 4 2 6 の対応している開口部 4 2 6 a に挿入され、先端面が扉枠左サイド装飾体 4 2 6 の表面と一致した状態となる。この左サイド中導光部材 4 2 8 は、導光軸部 4 2 8 a により、扉枠左サイド下装飾基板 4 2 3 の第一 LED 4 2 3 a からの光を前方へ誘導して、先端から外方へ照射することができ、扉枠左サイド装飾体 4 2 6 の開口部 4 2 6 a を明るく発光させることができる。

【 0 4 7 5 】

左サイド下導光部材 4 2 9 は、円柱状に前後に延びた三つの導光軸部 4 2 9 a と、三つの導光軸部 4 2 9 a の下端同士を連結しているランナー部 4 2 9 b と、を有しており、透明な素材により形成されている。三つの導光軸部 4 2 9 a は、左サイド下リフレクタ 4 2 5 の下側の三つの保持筒 4 2 5 b と対応するように上下に一定の間隔で設けられている。また、導光軸部 4 2 9 a は、保持筒 4 2 5 b の内径と略同じ直径で前後に延びている。各導光軸部 4 2 9 a は、左サイド下リフレクタ 4 2 5 の保持筒 4 2 5 b を後側から貫通して、扉枠左サイド装飾体 4 2 6 の対応している開口部 4 2 6 a に挿入され、先端面が扉枠左サイド装飾体 4 2 6 の表面と一致した状態となる。この左サイド下導光部材 4 2 9 は、導光軸部 4 2 9 a により、扉枠左サイド下装飾基板 4 2 3 の第一 LED 4 2 3 a からの光を前方へ誘導して、先端から外方へ照射することができ、扉枠左サイド装飾体 4 2 6 の開口部 4 2 6 a を明るく発光させることができる。

【 0 4 7 6 】

本実施形態の扉枠左サイドユニット 4 2 0 は、扉枠左サイドベース 4 2 1 における円形や放射状の模様の部位の色が、ハンドルカバー 2 9 5 における円形や放射状の模様の部位の色と同じ色に形成されていると共に、扉枠左サイドベース 4 2 1 における円形や放射状の模様の外側の部位の色が、ハンドルカバー 2 9 5 における円形や放射状の模様の外側の部位の色と同じ色に形成されている。

【 0 4 7 7 】

本実施形態の扉枠左サイドユニット 4 2 0 は、上下方向の中央より上側の部位が、下側の部位よりも前方へやや突出していると共に下端付近が右側に緩く湾曲している。この扉枠左サイドユニット 4 2 0 は、上端が扉窓 1 0 1 a よりも上方で扉枠上ヒンジ組立体 1 2 0 の下側に位置し、下端が扉窓 1 0 1 a よりも下方で皿ベースユニット 2 1 0 の皿ユニットベース 2 1 1 におけるスピーカ口 2 1 1 b の上側に位置している。また、扉枠左サイドユニット 4 2 0 は、上部が扉枠トップユニット 4 5 0 の左外側に位置している。扉枠左サイドユニット 4 2 0 は、扉枠 3 に組立てた状態で、扉枠ベース 1 0 1 の扉窓 1 0 1 a の左外側を装飾しており、円柱状の蛍光灯が埋め込まれているように見せている。

【 0 4 7 8 】

本実施形態の扉枠左サイドユニット 4 2 0 によれば、扉枠左サイド装飾体 4 2 6 の前面よりも後方へある程度離れた位置に、扉枠左サイド上装飾基板 4 2 2 及び扉枠左サイド下装飾基板 4 2 3 を設けているため、それらに実装されている第二 LED 4 2 2 b 及び第二 LED 4 2 3 b からの光が十分に広がった状態で、扉枠左サイド装飾体 4 2 6 の裏側に照射されることとなるため、扉枠左サイド装飾体 4 2 6 を均一に発光装飾させることができ

10

20

30

40

50

る。

【 0 4 7 9 】

また、扉枠左サイド装飾体 4 2 6 の前面から後方へ離れた位置に設けられている扉枠左サイド上装飾基板 4 2 2 の第一 LED 4 2 2 a 及び扉枠左サイド下装飾基板 4 2 3 の第一 LED 4 2 3 a からの光を、左サイド上導光部材 4 2 7 の導光軸部 4 2 7 a、左サイド中導光部材 4 2 8 の導光軸部 4 2 8 a、及び左サイド下導光部材 4 2 9 の導光軸部 4 2 9 a により前方へ誘導（導光）して、扉枠左サイド装飾体 4 2 6 の開口部 4 2 6 a の部位を、その他の部位よりも点状に明るく発光させることができる。

【 0 4 8 0 】

また、扉枠左サイド上装飾基板 4 2 2 の第一 LED 4 2 2 a 及び扉枠左サイド下装飾基板 4 2 3 の第一 LED 4 2 3 a と、左サイド上導光部材 4 2 7 の導光軸部 4 2 7 a、左サイド中導光部材 4 2 8 の導光軸部 4 2 8 a 及び左サイド下導光部材 4 2 9 の導光軸部 4 2 9 a とを、隣接している二つの第二 LED 4 2 2 b 及び第二 LED 4 2 3 b 同士の間の中央に設けている。これにより、導光軸部 4 2 7 a、導光軸部 4 2 8 a 及び導光軸部 4 2 9 a に対して、両側の第二 LED 4 2 2 b や第二 LED 4 2 3 b から均等な光量で光が照射されることとなるため、扉枠左サイド装飾体 4 2 6 に後方から導光軸部 4 2 7 a、導光軸部 4 2 8 a 及び導光軸部 4 2 9 a の影が投影されても、当該影が見え辛くなり、扉枠左サイド装飾体 4 2 6 をムラなく面状に発光装飾させることができる。

【 0 4 8 1 】

更に、扉枠左サイド装飾体 4 2 6 に、複数の開口部 4 2 6 a 同士を繋ぐように左右方向の幅の中心に沿って延びている装飾部 4 2 6 b を有するようにしている。これにより、仮に、第二 LED 4 2 2 b や第二 LED 4 2 3 b からの光により導光軸部 4 2 7 a、導光軸部 4 2 8 a 及び導光軸部 4 2 9 a の影が、扉枠左サイド装飾体 4 2 6 に投影されたとしても、当該影が投影される部位に、装飾部 4 2 6 b を有しているため、導光軸部 4 2 7 a、導光軸部 4 2 8 a 及び導光軸部 4 2 9 a の影を判り辛くすることができ、扉枠左サイド装飾体 4 2 6 の発光装飾における見栄えを良くすることができる。

【 0 4 8 2 】

[3 - 7 . 扉枠右サイドユニット]

次に、扉枠 3 における扉枠右サイドユニット 4 3 0 について、主に図 6 6 乃至図 7 0 等を参照して詳細に説明する。図 6 6 (a) は扉枠の扉枠右サイドユニットの正面図であり、(b) は扉枠右サイドユニットの右側面図であり、(c) は扉枠右サイドユニットを前から見た斜視図であり、(d) は扉枠右サイドユニットを後ろから見た斜視図である。図 6 7 は扉枠右サイドユニットを分解して前から見た分解斜視図であり、図 6 8 は扉枠右サイドユニットを分解して後ろから見た分解斜視図である。図 6 9 は、図 6 6 (a) においてエ - エ線で切断した断面図である。図 7 0 は、図 6 6 (a) においてオ - オ線で切断した断面図である。扉枠右サイドユニット 4 3 0 は、皿ユニット 2 0 0 の上側で扉枠ベースユニット 1 0 0 の前面右部に取付けられており、正面視において遊技領域 5 a の右外側を装飾するものである。

【 0 4 8 3 】

扉枠右サイドユニット 4 3 0 は、扉枠ベースユニット 1 0 0 の扉枠ベース 1 0 1 の前面における扉窓 1 0 1 a の右外側に取付けられる扉枠右サイドベース 4 3 1 と、扉枠右サイドベース 4 3 1 の前面の上部に取付けられており前面に一定の間隔をあけて上下に設設された複数の第一 LED 4 3 2 a が実装されている扉枠右サイド上装飾基板 4 3 2 と、扉枠右サイドベース 4 3 1 の前面の下部に取付けられており前面に一定の間隔をあけて上下に設設された複数の第一 LED 4 3 3 a が実装されている扉枠右サイド下装飾基板 4 3 3 と、扉枠右サイド上装飾基板 4 3 2 及び扉枠右サイド下装飾基板 4 3 3 の前側を覆うように扉枠右サイドベース 4 3 1 に取付けられている右サイドリフレクタ 4 3 4 と、右サイドリフレクタ 4 3 4 の前側を覆うように扉枠右サイドベース 4 3 1 に取付けられている扉枠右サイド装飾体 4 3 5 と、を備えている。

【 0 4 8 4 】

10

20

30

40

50

また、扉枠右サイドユニット 4 3 0 は、扉枠右サイド上装飾基板 4 3 2 の第一 LED 4 2 3 a からの光を前方へ導光する右サイド上導光部材 4 3 6 と、扉枠右サイド下装飾基板 4 3 3 の第一 LED 4 3 3 a からの光を前方へ導光する右サイド下導光部材 4 3 7 と、を備えている。

【 0 4 8 5 】

更に、扉枠右サイドユニット 4 3 0 は、扉枠右サイドベース 4 3 1 の左側面を覆うように覆い取付けられ、所定形状で左右に貫通している複数の装飾孔 4 3 8 a を有している扉枠右サイド左側面装飾体 4 3 8 と、扉枠右サイド左側面装飾体 4 3 8 と扉枠右サイドベース 4 3 1 との間に設けられており、扉枠右サイド左側面装飾体 4 3 8 の装飾孔 4 3 8 a を閉鎖するように嵌合される装飾部 4 3 9 a を有した透光性を有する右サイド左レンズ 4 3 9 と、扉枠右サイドベース 4 3 1 の右側面を覆うように覆い取付けられ、所定形状で左右に貫通している複数の装飾孔 4 4 0 a を有している扉枠右サイド右側面装飾体 4 4 0 と、扉枠右サイド右側面装飾体 4 4 0 と扉枠右サイドベース 4 3 1 との間に設けられており、扉枠右サイド右側面装飾体 4 4 0 の装飾孔 4 4 0 a を閉鎖するように嵌合される装飾部 4 4 1 a を有した透光性を有する右サイド右レンズ 4 4 1 と、を備えている。

10

【 0 4 8 6 】

扉枠右サイドベース 4 3 1 は、左右が略一定の幅で上下に延びている。また、扉枠右サイドベース 4 3 1 は、後端側が、全高に亘って垂直に延びており、前端側が、上端から下方へ略真っ直ぐに上下方向の中央付近まで延びたところで、後側へ湾曲して斜め後方へ延びた後に、下部付近で垂直方向へ湾曲して下端まで垂直に延びている。

20

【 0 4 8 7 】

扉枠右サイドベース 4 3 1 は、扉枠右サイド左側面装飾体 4 3 8 の装飾孔 4 3 8 a 及び扉枠右サイド右側面装飾体 4 4 0 の装飾孔 4 4 0 a (右サイド左レンズ 4 3 9 の装飾部 4 3 9 a 及び右サイド右レンズ 4 4 1 の装飾部 4 4 1 a) が設けられている高さの部位に、左右の側面側から窪んでおり前方へ前端まで延びている複数のリフレクタ部 4 3 1 a を有している。これらリフレクタ部 4 3 1 a は、装飾部 4 3 9 a 及び装飾部 4 4 1 a の内側となる後端側が側面側へ向かって傾斜していると共に、底面が湾曲している。

【 0 4 8 8 】

また、扉枠右サイドベース 4 3 1 は、扉枠右サイド左側面装飾体 4 3 8 及び扉枠右サイド右側面装飾体 4 4 0 において前後方向の中央よりも後側に設けられている装飾孔 4 3 8 a 及び装飾孔 4 4 0 a (右サイド左レンズ 4 3 9 の装飾部 4 3 9 a 及び右サイド右レンズ 4 4 1 の装飾部 4 4 1 a) と対応しているリフレクタ部 4 3 1 a が、装飾部 4 3 9 a 及び装飾部 4 4 1 a の内側となる部位を除いた前側の部位が、左右方向へ貫通している (左右の側面から凹んで互いに繋がっている) 。

30

【 0 4 8 9 】

これら、扉枠右サイドベース 4 3 1 のリフレクタ部 4 3 1 a は、後述する扉枠右サイド上装飾基板 4 3 2 の第三 LED 4 3 2 c 及び扉枠右サイド下装飾基板 4 3 3 の第三 LED 4 3 3 c から後方へ照射された光を左右方向へ反射して、右サイド左レンズ 4 3 9 の装飾部 4 3 9 a 及び右サイド右レンズ 4 4 1 の装飾部 4 4 1 a を発光装飾させるものである (図 7 0 等を参照) 。

40

【 0 4 9 0 】

扉枠右サイド上装飾基板 4 3 2 は、上下に延びた帯板状に形成されている。扉枠右サイド上装飾基板 4 3 2 の前面には、上下方向へ一定の間隔をあけて複数の第一 LED 4 3 2 a が実装されていると共に、第一 LED 4 3 2 a 同士の間で上下に並んで二つずつ第二 LED 4 3 2 b が実装されている。また、扉枠右サイド上装飾基板 4 3 2 の後面には、上下方向へ間隔をあけて複数の第三 LED 4 3 2 c が実装されている。更に、扉枠右サイド上装飾基板 4 3 2 には、第一 LED 4 3 2 a、第二 LED 4 3 2 b、及び第三 LED 4 3 2 c を発光させるための固有のアドレスを有した 2 4 ビットの LED ドライバ 4 3 2 d が実装されている。

【 0 4 9 1 】

50

この扉枠右サイド上装飾基板 4 3 2 では、第一 L E D 4 3 2 a が 4 個、第二 L E D 4 3 2 b が 8 個、第三 L E D 4 3 2 c が 4 個、の合計 1 6 個のフルカラー L E D が実装されている。また、上下両側に第二 L E D 4 3 2 b が設けられている第一 L E D 4 3 2 a は、それら第二 L E D 4 3 2 b 同士の中央（間の中心）に設けられている。また、少なくとも第二 L E D 4 3 2 b 及び第三 L E D 4 3 2 c は、前面に対して垂直方向の光軸を中心として 1 3 0 度の角度の範囲で光を照射可能な広角のトップビュータイプの L E D である。

【 0 4 9 2 】

扉枠右サイド上装飾基板 4 3 2 では、図 7 2 に示すように、4 個の第一 L E D 4 3 2 a が、上の 2 個と残りの 2 個の 2 組に分けられている。また、8 個の第二 L E D 4 3 2 b は、上の 2 個と、上より 3 個目から 5 個目までの 3 個と、上より 6 個目から 8 個目までの 3 個と、の 3 組に分けられている。更に、4 個の第三 L E D 4 3 2 c は、上の 2 個と残りの 2 個の 2 組に分けられている。

10

【 0 4 9 3 】

この扉枠右サイド上装飾基板 4 3 2 は、第一 L E D 4 3 2 a が 2 組、第二 L E D 4 3 2 b が 3 組、第三 L E D 4 3 2 c が 2 組、に夫々分けられていることから、各第一 L E D 4 3 2 a、第二 L E D 4 3 2 b、及び第三 L E D 4 3 2 c を夫々フルカラーで発光させるため、1 組に対して 3 系統の合計 2 1 系統である。これに対して、扉枠右サイド上装飾基板 4 3 2 の L E D ドライバ 4 3 2 d は、最大で 2 4 系統まで制御することができることから、上記の 2 1 系統に加えて、後述する扉枠右サイド下装飾基板 4 3 3 における 2 組に分けられている第三 L E D 4 3 3 c の上側の 1 組分 3 系統の合計 2 4 系統を制御するようにしている。

20

【 0 4 9 4 】

この扉枠右サイド上装飾基板 4 3 2 には、図示は省略するが、第一 L E D 4 3 2 a、第二 L E D 4 3 2 b、第三 L E D 4 3 2 c、扉枠右サイド下装飾基板 4 3 3 の上の 2 個の第三 L E D 4 3 3 c、及び L E D ドライバ 4 3 2 d を駆動するための電力を供給する 2 本の電力線（1 本はアース線）と、周辺制御基板 1 5 1 0 からのコマンド及びアドレス等の信号を受信するための 1 本の制御信号線と、L E D ドライバ 4 3 2 d を周辺制御基板 1 5 1 0 と同期させるための 1 本のクロック線と、の 4 本の電線からなる配線ケーブルが接続されている。そして、この扉枠右サイド上装飾基板 4 3 2 の L E D ドライバ 4 3 2 d では、周辺制御基板 1 5 1 0（演出制御基板）から制御信号線を介して当該アドレス宛のコマンドを受信すると、そのコマンドに応じて、2 組に分けられた 4 個の第一 L E D 4 3 2 a と、3 組に分けられた 8 個の第二 L E D 4 3 2 b と、2 組に分けられた 4 個の第三 L E D 4 3 2 c と、扉枠右サイド下装飾基板 4 3 3 において 2 組分けられたうちの上側の組の 2 個の第三 L E D 4 3 3 c とを、各組毎に適宜の色と強さで発光させることができる。

30

【 0 4 9 5 】

扉枠右サイド下装飾基板 4 3 3 は、上下に延びた帯板状に形成されている。扉枠右サイド下装飾基板 4 3 3 の前面には、上下方向へ一定の間隔をあけて複数の第一 L E D 4 3 3 a が実装されていると共に、第一 L E D 4 3 3 a 同士の間に上下に並んで二つずつ第二 L E D 4 3 3 b が実装されている。また、扉枠右サイド下装飾基板 4 3 3 の後面には、上下に間隔をあけて複数の第三 L E D 4 3 3 c が実装されている。更に、扉枠右サイド下装飾基板 4 3 3 には、第一 L E D 4 3 3 a、第二 L E D 4 3 3 b、及び第三 L E D 4 3 3 c を発光させるための固有のアドレスを有した 2 4 ビットの L E D ドライバ 4 3 3 d が実装されている。

40

【 0 4 9 6 】

この扉枠右サイド下装飾基板 4 3 3 では、第一 L E D 4 3 3 a が 6 個、第二 L E D 4 3 3 b が 1 2 個、第三 L E D 4 3 3 c が 4 個、の合計 2 2 個のフルカラー L E D が実装されている。また、上下両側に第二 L E D 4 3 3 b が設けられている第一 L E D 4 3 3 a は、それら第二 L E D 4 3 3 b 同士の中央（間の中心）に設けられている。また、少なくとも第二 L E D 4 3 3 b 及び第三 L E D 4 3 3 c は、前面に対して垂直方向の光軸を中心として 1 3 0 度の角度の範囲で光を照射可能な広角のトップビュータイプの L E D である。

50

【0497】

扉枠右サイド下装飾基板433では、図72に示すように、6個の第一LED433aが、上から2個ずつ順番に一組として3組に分けられている。また、12個の第二LED433bは、上より1個目から3個目までの3個と、上より4個目から6個目までの3個と、上より7個目から9個目までの3個と、上より10個目から12個目まで3個と、の4組に分けられている。更に、4個の第三LED433cは、上の2個と残りの2個の2組に分けられている。

【0498】

この扉枠右サイド下装飾基板433は、第一LED433aが3組、第二LED433bが4組、第三LED433cが2組、に夫々分けられていることから、各第一LED433a、第二LED433b、及び第三LED433cを夫々フルカラーで発光させるため、1組に対して3系統の合計27系統である。これに対して、扉枠右サイド下装飾基板433のLEDドライバ433dは、最大で24系統までしか制御できないため、扉枠右サイド下装飾基板433では、2組に分けられている第三LED433cのうち上側の1組分3系統を、扉枠右サイド上装飾基板432のLEDドライバ432dに制御させ、残りの24系統(前側の第一LED433a及び第二LED433bの全部と、後側の第三LED433cの下側の2個)を、扉枠右サイド下装飾基板433のLEDドライバ433dが制御するようにしている。これにより、LEDドライバの数の増加を抑制することができる。

【0499】

この扉枠右サイド下装飾基板433には、図示は省略するが、第一LED433a、第二LED433b、下の2個の第三LED433c、及びLEDドライバ433dを駆動するための電力を供給する2本の電力線(1本はアース線)と、周辺制御基板1510からのコマンド及びアドレス等の信号を受信するための1本の制御信号線と、LEDドライバ433dを周辺制御基板1510と同期させるための1本のクロック線と、の4本の電線からなる配線ケーブルが接続されている。そして、この扉枠右サイド下装飾基板433のLEDドライバ433dでは、周辺制御基板1510(演出制御基板)から制御信号線を介して当該アドレス宛のコマンドを受信すると、そのコマンドに応じて、3組に分けられた6個の第一LED433aと、4組に分けられた12個の第二LED433bと、2組に分けられたうちの下側の組の2個の第三LED433cとを、各組毎に適宜の色と強さで発光させることができる。

【0500】

右サイドリフレクタ434は、扉枠右サイド上装飾基板432の第二LED432b及び扉枠右サイド下装飾基板433の第二LED433bと対応する位置に前後に貫通している貫通孔434aが形成されていると共に、第一LED432a及び第一LED433aと対応する位置に前後に延びた筒状の保持筒434bが形成されている。右サイドリフレクタ434は、貫通孔434a周りの後端が、扉枠右サイド上装飾基板432や扉枠右サイド下装飾基板433の前面に当接するように形成されていると共に、貫通孔434aの前面側の周りが、前方へ向かって広がる皿状に形成されている。これにより、第二LED432b及び第二LED433bからの光を前方へ広く拡散させることができる。

【0501】

右サイドリフレクタ434の保持筒434bは、後述する右サイド上導光部材436の円柱状の導光軸部436aや右サイド下導光部材437の円柱状の導光軸部437aが挿入されることで、導光軸部436aや導光軸部437aを前後方向へ真直ぐに保持するものである。この保持筒434bは、貫通孔434a同士の間中央に設けられている。これにより、保持筒434bを貫通して前方へ突出した導光軸部436aや導光軸部437aにおいて、その上下両側の貫通孔434aより臨んだ扉枠右サイド上装飾基板432の第二LED432bや扉枠右サイド下装飾基板433の第二LED433bからの光が、導光軸部436aや導光軸部437aに対して上下両側から均等な光量で照射されることとなり、扉枠右サイド装飾体435の裏側に導光軸部436aや導光軸部437aの影が

10

20

30

40

50

写ることを回避させることができる。

【0502】

また、右サイドリフレクタ434では、貫通孔434a同士の間中央（中央線上）に、扉枠右サイドベース431に取付けるための取付孔が設けられている。これにより、取付孔に挿通されたビスの頭部の影が、扉枠右サイド装飾体435の裏側に写らないようになっている。

【0503】

扉枠右サイド装飾体435は、透光性を有した乳白色に形成されている。扉枠右サイド装飾体435は、前方へ膨出した半円弧が上下に延びた形態に形成されている。これにより、扉枠右サイド装飾体435は、後方へ開放された半チューブ状に形成されている。この扉枠右サイド装飾体435は、左右方向の幅の中心に沿って上下方向へ一定の間隔で前後に貫通している複数の開口部435aを有している。複数の開口部435aは、右サイドリフレクタ434の保持筒434bと対応した位置に設けられている。これら開口部435aには、右サイド上導光部材436の導光軸部436a、及び右サイド下導光部材437の導光軸部437a、の夫々の先端が、後方から挿入される。この扉枠右サイド装飾体435は、扉枠右サイド左側面装飾体438や扉枠右サイド右側面装飾体440よりも光の透過率の高い合成樹脂により形成されている。扉枠右サイド装飾体435は、扉枠左サイド装飾体426と光の透過率が同じである。また、扉枠右サイド装飾体435は、複数の開口部435aを避けるように、円弧状に窪んだ一定の形状で、左右方向の幅の中心に沿って延びている装飾部435bを、更に有している。

【0504】

右サイド上導光部材436は、円柱状に前後に延びた四つの導光軸部436aと、四つの導光軸部436aの下端同士を連結しているランナー部436bと、を有しており、透明な素材により形成されている。四つの導光軸部436aは、右サイドリフレクタ434の上から四つの保持筒434bと対応するように上下に一定の間隔で設けられている。また、導光軸部436aは、保持筒434bの内径と略同じ直径で前後に延びている。各導光軸部436aは、右サイドリフレクタ434の保持筒434bを後側から貫通して、扉枠右サイド装飾体435の対応している開口部435aに挿入され、先端面が扉枠右サイド装飾体435の表面と一致した状態となる。この右サイド上導光部材436は、導光軸部436aにより、扉枠右サイド上装飾基板432の第一LED432aからの光を前方へ誘導して、先端から外方へ照射することができ、扉枠右サイド装飾体435の開口部435aを明るく発光させることができる。

【0505】

右サイド下導光部材437は、円柱状に前後に延びた六つの導光軸部437aと、六つの導光軸部437aの下端同士を連結しているランナー部437bと、を有しており、透明な素材により形成されている。六つの導光軸部437aは、右サイドリフレクタ434の下から六つの保持筒434bと対応するように上下に一定の間隔で設けられている。また、導光軸部437aは、保持筒434bの内径と略同じ直径で前後に延びている。各導光軸部437aは、右サイドリフレクタ434の保持筒434bを後側から貫通して、扉枠右サイド装飾体435の対応している開口部435aに挿入され、先端面が扉枠右サイド装飾体435の表面と一致した状態となる。この右サイド下導光部材437は、導光軸部437aにより、扉枠右サイド下装飾基板433の第一LED433aからの光を前方へ誘導して、先端から外方へ照射することができ、扉枠右サイド装飾体435の開口部435aを明るく発光させることができる。

【0506】

扉枠右サイド左側面装飾体438は、上下に延びた板状に形成されており、所定形状（放射状の模様形状）に左右方向へ貫通した複数の装飾孔438aを有している。扉枠右サイド左側面装飾体438は、前端側が扉枠右サイド装飾体435の後端に沿った形状に形成されている。扉枠右サイド左側面装飾体438は、色や透光性（光の透過率）の異なる合成樹脂により2色成形されている。詳述すると、扉枠右サイド左側面装飾体438は、

上記のハンドルカバー 295 や扉枠左サイドベース 421 と同様に、内側層 3a と外側層 3b との 2 種類の樹脂により 2 色成形されており、内側層 3a の一部が外側層 3b を貫通して外側面に現れることで、円形や放射状の模様が形成されている。つまり、扉枠右サイド左側面装飾体 438 の表面に表れている円形や放射状の模様の一部は、内側層 3a であり、円形や放射状の模様は外側層 3b の裏側で繋がっている（図 71 (a) を参照）。なお、扉枠右サイド左側面装飾体 438 を成形する際に、内側層 3a を先に射出成形しても良いし、外側層 3b を先に射出成形しても良い。

【0507】

右サイド左レンズ 439 は、扉枠右サイド左側面装飾体 438 の内側（右側）の面に沿った平板状に形成されており、左方へ突出して扉枠右サイド左側面装飾体 438 の装飾孔 438a に内側（右側）から嵌合する装飾部 439a を有している。装飾部 439a は、装飾孔 438a に嵌合させた状態で、表面が扉枠右サイド左側面装飾体 438 の外側（左側）の面と一致する（図 70 を参照）。この右サイド左レンズ 439 は、扉枠右サイド左側面装飾体 438 よりも光の透過率の高い合成樹脂により形成されている。この右サイド左レンズ 439 の装飾部 439a は、扉枠右サイドベース 431 におけるリフレクタ部 431a の左方に位置しており、扉枠右サイド上装飾基板 432 の第三 LED 432c や扉枠右サイド下装飾基板 433 の第三 LED 433c からの光により発光装飾することができる。

【0508】

また、右サイド左レンズ 439 は、扉枠右サイド左側面装飾体 438 における内側層 3a と同じ色に形成されている。これにより、組立てた状態では、扉枠右サイド左側面装飾体 438 の装飾孔 438a から臨んでいる装飾部 439a が、扉枠右サイド左側面装飾体 438 において 2 色成形されている放射状の模様の部位と同じように見え、第三 LED 432c や第三 LED 433c により発光装飾される装飾部 439a の部位との見分けが付き難くなっている。

【0509】

扉枠右サイド右側面装飾体 440 は、上下に延びた板状に形成されており、所定形状（放射状の模様形状）に左右方向へ貫通した複数の装飾孔 440a を有している。また、扉枠右サイド右側面装飾体 440 は、シリンダ錠 130 のシリンダ本体 131 における前端に鍵穴 132 を有した円筒状の部位が挿入されるシリンダ挿通口 440b を有している。この扉枠右サイド右側面装飾体 440 は、上下方向が扉枠 3 の全高と略同じに形成されている。また、扉枠右サイド右側面装飾体 440 は、上端からシリンダ挿通口 440b までの前端側が、扉枠右サイド装飾体 435 の後端に沿った形状に形成されている。

【0510】

扉枠右サイド右側面装飾体 440 は、色や透光性（光の透過率）の異なる合成樹脂により 2 色成形されている。詳述すると、扉枠右サイド右側面装飾体 440 は、上記のハンドルカバー 295 や扉枠左サイドベース 421、及び扉枠右サイド左側面装飾体 438 と同様に、内側層 3a と外側層 3b との 2 種類の樹脂により 2 色成形されており、内側層 3a の一部が外側層 3b を貫通して外側面に現れることで、円形や放射状の模様が形成されている。つまり、扉枠右サイド右側面装飾体 440 の表面に表れている円形や放射状の模様の一部は、内側層 3a であり、円形や放射状の模様は外側層 3b の裏側で繋がっている（図 71 (a) を参照）。なお、扉枠右サイド右側面装飾体 440 を成形する際に、内側層 3a を先に射出成形しても良いし、外側層 3b を先に射出成形しても良い。

【0511】

右サイド右レンズ 441 は、扉枠右サイド右側面装飾体 440 のシリンダ挿通口 440b よりも上側の内側（右側）の面に沿った平板状に形成されており、右方へ突出して扉枠右サイド右側面装飾体 440 の装飾孔 440a に内側（左側）から嵌合する装飾部 441a を有している。装飾部 441a は、装飾孔 440a に嵌合させた状態で、表面が扉枠右サイド右側面装飾体 440 の外側（右側）の面と一致する（図 70 を参照）。この右サイド右レンズ 441 は、扉枠右サイド右側面装飾体 440 よりも光の透過率の高い合成樹脂

10

20

30

40

50

により形成されている。この右サイド右レンズ 4 4 1 の装飾部 4 4 1 a は、扉枠右サイドベース 4 3 1 におけるリフレクタ部 4 3 1 a の右方に位置しており、扉枠右サイド上装飾基板 4 3 2 の第三 LED 4 3 2 c や扉枠右サイド下装飾基板 4 3 3 の第三 LED 4 3 3 c からの光により発光装飾することができる。

【 0 5 1 2 】

また、右サイド右レンズ 4 4 1 は、扉枠右サイド右側面装飾体 4 4 0 における内側層 3 a と同じ色に形成されている。これにより、組立てた状態では、扉枠右サイド右側面装飾体 4 4 0 の装飾孔 4 4 0 a から臨んでいる装飾部 4 4 1 a が、扉枠右サイド右側面装飾体 4 4 0 において 2 色成形されている放射状の模様と見分けが付き難くなっている。

10

【 0 5 1 3 】

本実施形態の扉枠右サイドユニット 4 3 0 は、扉枠右サイド左側面装飾体 4 3 8 及び扉枠右サイド右側面装飾体 4 4 0 における円形や放射状の模様の部位の色が、ハンドルカバー 2 9 5 や扉枠左サイドベース 4 2 1 における円形や放射状の模様の部位の色と同じ色に形成されていると共に、扉枠右サイド左側面装飾体 4 3 8 及び扉枠右サイド右側面装飾体 4 4 0 における円形や放射状の模様の外側の部位の色が、ハンドルカバー 2 9 5 や扉枠左サイドベース 4 2 1 における円形や放射状の模様の外側の部位の色と同じ色に形成されている。

【 0 5 1 4 】

本実施形態の扉枠右サイドユニット 4 3 0 は、上下方向の中央より上側の部位が、反対側の扉枠左サイドユニット 4 2 0 における同じ高さの部位よりも前方へ大きく突出している。この扉枠右サイドユニット 4 3 0 は、扉枠 3 の上端から下端までと略同じ高さで形成されている。扉枠右サイドユニット 4 3 0 は、上部が、扉枠トップユニット 4 5 0 の右外側に位置している。

20

【 0 5 1 5 】

扉枠右サイドユニット 4 3 0 は、扉枠 3 に組立てた状態で、扉枠ベース 1 0 1 の扉窓 1 0 1 a の右外側を装飾しており、扉枠右サイド装飾体 4 3 5 の部位が円柱状の蛍光灯が埋め込まれているように見える。

【 0 5 1 6 】

扉枠右サイドユニット 4 3 0 は、上から略半部の高さの部位までが前方へ大きく突出しており、衝立を形成している。これにより、遊技ホールの島設備において、右側に隣接して設けられているパチンコ機の前方に着座している遊技者から、扉窓 1 0 1 a (遊技領域 5 a) 内を視認し辛くしている。従って、扉枠右サイドユニット 4 3 0 を衝立状に形成していることから、近隣に位置している遊技者の視線を遮ることができるため、他の遊技者から遊技領域 5 a の全体を見え辛くすることができ、他の遊技者から見られているような感じを受け難くすることで他の遊技者に気兼ねすることなく遊技を行わせることができる。

30

【 0 5 1 7 】

本実施形態の扉枠右サイドユニット 4 3 0 によれば、扉枠右サイド装飾体 4 3 5 の前面よりも後方へある程度離れた位置に、扉枠右サイド上装飾基板 4 3 2 及び扉枠右サイド下装飾基板 4 3 3 を設けているため、それらに実装されている第二 LED 4 3 2 b 及び第二 LED 4 3 3 b からの光が十分に広がった状態で、扉枠右サイド装飾体 4 3 5 の裏側に照射されることとなるため、扉枠右サイド装飾体 4 3 5 を均一に発光装飾させることができる。

40

【 0 5 1 8 】

また、扉枠右サイドユニット 4 3 0 は、扉枠右サイド装飾体 4 3 5 の前面から後方へ離れた位置に設けられている扉枠右サイド上装飾基板 4 3 2 の第一 LED 4 3 2 a 及び扉枠右サイド下装飾基板 4 3 3 の第一 LED 4 3 3 a からの光を、右サイド上導光部材 4 3 6 の導光軸部 4 3 6 a 及び右サイド下導光部材 4 3 7 の導光軸部 4 3 7 a により前方へ誘導

50

(導光)して、扉枠右サイド装飾体435の開口部435aの部位を、その他の部位よりも点状に明るく発光させることができる。

【0519】

更に、扉枠右サイドユニット430は、扉枠右サイド上装飾基板432の第三LED432c及び扉枠右サイド下装飾基板433の第三LED433cを発光させることで、扉枠右サイドベース431のリフレクタ部431aを介して、扉枠右サイド左側面装飾体438の装飾孔438aに嵌め込まれている右サイド左レンズ439の装飾部439a、及び扉枠右サイド右側面装飾体440の装飾孔440aに嵌め込まれている右サイド右レンズ441の装飾部441aを、発光装飾させることができる。また、衝立状の扉枠右サイドユニット430の左右の側面の一部(装飾部439a及び装飾部441aの部位)を発光装飾させることができるため、他の遊技者に対して本パチンコ機1を目立たせることができ、遊技者に対する訴求力の高いパチンコ機1を提供することができる。

10

【0520】

また、本実施形態の扉枠右サイドユニット430によれば、扉枠右サイド上装飾基板432の前面側の第一LED432a及び第二LED432bと、扉枠右サイド下装飾基板433の前面側の第一LED433a及び第二LED433bとで、前端側の扉枠右サイド装飾体435を発光装飾させるようにしていると共に、扉枠右サイド上装飾基板432の後面側の第三LED432cと、扉枠右サイド下装飾基板433の後面側の第三LED433cとで、扉枠右サイド装飾体435よりも後側の扉枠右サイド左側面装飾体438及び扉枠右サイド右側面装飾体440を発光装飾させるようにしているため、扉枠右サイド上装飾基板432及び扉枠右サイド下装飾基板433の存在により、第一LED432a、第二LED432b、第一LED433a、第二LED433bからの光が、後側の扉枠右サイド左側面装飾体438及び扉枠右サイド右側面装飾体440を照射して発光装飾させたり、第三LED432c及び第三LED433cからの光が、前側の扉枠右サイド装飾体435を照射して発光装飾させたり、することを防止することができる。これにより、扉枠右サイド装飾体435と、その後側の扉枠右サイド左側面装飾体438及び扉枠右サイド右側面装飾体440とを、完全に独立させて発光装飾させることができるため、より演出効果の高い発光演出を遊技者に提示することが可能なパチンコ機1を提供することができる。

20

【0521】

また、扉枠右サイドユニット430は、扉枠右サイド上装飾基板432の第一LED432a及び扉枠右サイド下装飾基板433の第一LED433aと、右サイド上導光部材436の導光軸部436a及び右サイド下導光部材437の導光軸部437aとを、隣接している二つの第二LED432b及び第二LED433b同士の間中央に設けている。これにより、導光軸部436a及び導光軸部437aに対して、両側の第二LED432bや第二LED433bから均等な光量で光が照射されることとなるため、扉枠右サイド装飾体435に後方から導光軸部436a及び導光軸部437aの影が投影されても、当該影が見え辛くなり、扉枠右サイド装飾体435をムラなく面状に発光装飾させることができる。

30

【0522】

更に、扉枠右サイドユニット430は、扉枠右サイド装飾体435に、複数の開口部435a同士を繋ぐように左右方向の幅の中心に沿って延びている装飾部435bを有するようにしている。これにより、仮に、第二LED432bや第二LED433bからの光により導光軸部436a及び導光軸部437aの影が、扉枠右サイド装飾体435に投影されたとしても、当該影が投影される部位に、装飾部435bを有しているため、導光軸部436a及び導光軸部437aの影を判り辛くすることができ、扉枠右サイド装飾体435の発光装飾における見栄えを良くすることができる。

40

【0523】

[3-8. 扉枠トップユニット]

扉枠3における扉枠トップユニット450について、主に図29及び図30等を参照し

50

て説明する。扉枠トップユニット 450 は、扉枠左サイドユニット 420 及び扉枠右サイドユニット 430 の夫々の上部の間に挟まれるように扉枠ベースユニット 100 の前面上部に取り付けられるものである。

【0524】

扉枠トップユニット 450 は、扉枠ベースユニット 100 の扉枠ベース 101 の前面における扉窓 101a よりも上側に取付けられる扉枠トップベース 451 と、扉枠トップベース 451 の左右両側と前面上部を覆うように扉枠トップベース 451 に取付けられているトップ上カバー 452 と、トップ上カバー 452 の前端に取り付けられている扉枠トップ装飾体 453 と、扉枠トップ装飾体 453 の下端と扉枠トップベース 451 の下端とを連結している扉枠トップ底板（図示は省略）と、を備えている。

10

【0525】

また、扉枠トップユニット 450 は、扉枠トップ装飾体 453 の後方でトップ上カバー 452 の前面中央に取り付けられており前面に複数の LED が実装されている扉枠トップ中央装飾基板 455 と、扉枠トップ装飾体 453 の後方でトップ上カバー 452 の前面における扉枠トップ中央装飾基板 455 の左方に取り付けられており前面に複数の LED が実装されている扉枠トップ左装飾基板 456 と、扉枠トップ装飾体 453 の後方でトップ上カバー 452 の前面における扉枠トップ中央装飾基板 455 の右方に取り付けられており前面に複数の LED が実装されている扉枠トップ右装飾基板 457 と、を備えている（図 72 を参照）。

【0526】

また、扉枠トップユニット 450 は、扉枠トップベース 451 の前面に設けられている一対のトップ中央スピーカ（図示は省略）と、一対のトップ中央スピーカの左右両外側に設けられている一対のトップサイドスピーカ（図示は省略）と、トップ中央スピーカ及びトップサイドスピーカの前方を覆うように扉枠トップ装飾体 453 の下側に取付けられているトップ下カバー 465 と、扉枠トップベース 451 の前面の右端付近に取り付けられている扉枠トップ中継基板（図示は省略）と、扉枠トップベース 451 の上方を覆うようにトップ上カバー 452 に取付けられている扉枠トップ天板 468 と、を備えている。

20

【0527】

扉枠トップベース 451 は、扉枠左サイドユニット 420 と扉枠右サイドユニット 430 との間の距離と略同じ長さで左右に延びている。トップ上カバー 452 は、平面視において、半円弧状に前方へ突出しており、後端から前方へ向かって大きく切欠かれた開口部 452a を有している。この開口部 452a は、扉枠トップ天板 468 によって閉鎖される。

30

【0528】

扉枠トップ装飾体 453 は、透光性を有した乳白色に形成されている。扉枠トップ装飾体 453 は、平面視において、トップ上カバー 452 の前端に沿うように、半円弧状に左右に延びている。また、扉枠トップ装飾体 453 は、上下方向の中央が前方へ突出するように前面が半円弧状に形成されている。これにより、扉枠トップ装飾体 453 は、後方へ開放された半チューブ状に形成されている。

【0529】

扉枠トップ中央装飾基板 455 は、左右に延びた帯板状に形成されている。扉枠トップ中央装飾基板 455 は、前面に実装されている複数の LED 455a が、フルカラー LED とされている。この扉枠トップ中央装飾基板 455 は、複数の LED 455a を適宜発光させることで、扉枠トップ装飾体 453 の中央部分を発光装飾させることができる。

40

【0530】

扉枠トップ左装飾基板 456 は、左右に延びた帯板状に形成されている。扉枠トップ左装飾基板 456 は、前面に実装されている複数の LED 456a が、フルカラー LED とされている。この扉枠トップ左装飾基板 456 は、複数の LED 456a を適宜発光させることで、扉枠トップ装飾体 453 の左部分を発光装飾させることができる。

【0531】

50

扉枠トップ右装飾基板 4 5 7 は、左右に延びた帯板状に形成されている。扉枠トップ右装飾基板 4 5 7 は、前面に実装されている複数の LED 4 5 7 a が、フルカラー LED とされている。この扉枠トップ右装飾基板 4 5 7 は、複数の LED 4 5 7 a を適宜発光させることで、扉枠トップ装飾体 4 5 3 の右部分を発光装飾させることができる。

【 0 5 3 2 】

一对のトップ中央スピーカは、左右に離隔して設けられている。一对のトップ中央スピーカは、フルレンジスピーカとされており、広い周波数帯域で音声や音楽等のサウンドを出力するものである。一对のトップサイドスピーカは、ツイータとされており、音声や音楽等のサウンドの高音域を出力するものである。

【 0 5 3 3 】

トップ下カバー 4 6 5 は、無数の貫通孔を有した金属板からなるパンチングメタルによって形成されている。トップ下カバー 4 6 5 を通して、トップ中央スピーカやトップサイドスピーカから出力されたサウンドが、前方且つ下方へ向けて放射される。

【 0 5 3 4 】

扉枠トップ中継基板は、扉枠トップ中央装飾基板 4 5 5、扉枠トップ左装飾基板 4 5 6、扉枠トップ右装飾基板 4 5 7、トップ中央スピーカ、及びトップサイドスピーカと、扉枠ベースユニット 1 0 0 の扉枠副中継基板 1 0 5 との接続を中継するためのものである。

【 0 5 3 5 】

扉枠トップ天板 4 6 8 は、トップ上カバー 4 5 2 の開口部 4 5 2 a を閉鎖するものであり、前端がトップ上カバー 4 5 2 に係止されると共に、後端が扉枠ベースユニット 1 0 0

に取付けられる。

【 0 5 3 6 】

扉枠トップユニット 4 5 0 は、扉枠 3 に組立てた状態で、扉枠ベース 1 0 1 の扉窓 1 0 1 a の上外側を装飾している。扉枠トップユニット 4 5 0 は、扉枠トップ装飾体 4 5 3 の左右両端が、扉枠左サイド装飾体 4 2 6 及び扉枠右サイド装飾体 4 3 5 の上部の内側よりも後方の部位へ前方から沈み込むように接続されている。また、扉枠トップユニット 4 5 0 は、一对のトップ中央スピーカ及び一对のトップサイドスピーカによって、音声や音楽等のサウンドを遊技者側へ出力することができる。

【 0 5 3 7 】

[3 - 9 . 扉枠の装飾]

次に、扉枠 3 の装飾（外装）について、主に図 2 2 乃至図 2 8、及び図 7 1 等を参照して詳細に説明する。図 7 1 (a) は扉枠において 2 色成形の外側層を不透明にした状態で示す扉枠右サイドユニットの右側面図であり、(b) は (a) において内側層をそのままにして外側層を透明にした状態で示す扉枠右サイドユニットの右側面図である。扉枠 3 は、図示するように、正面視中央に、ガラスユニット 1 6 0 の透明なガラス板 1 6 2 によって閉鎖されている上下に延びた略四角形の扉窓 1 0 1 a を有している。扉枠 3 は、皿ユニット 2 0 0 の皿左装飾体 2 7 1、皿右装飾体 2 7 6、演出操作ユニット 3 0 0 のユニット上カバー 3 1 2 及びボタン本体 3 5 1、扉枠左サイドユニット 4 2 0 の扉枠左サイド装飾体 4 2 6、扉枠右サイドユニット 4 3 0 の扉枠右サイド装飾体 4 3 5、及び扉枠トップユニット 4 5 0 の扉枠トップ装飾体 4 5 3 によって、扉窓 1 0 1 a の外周が全周に亘って囲

まれている。

【 0 5 3 8 】

扉窓 1 0 1 a の外周を囲っている皿左装飾体 2 7 1、皿右装飾体 2 7 6、扉枠左サイド装飾体 4 2 6、扉枠右サイド装飾体 4 3 5、及び扉枠トップ装飾体 4 5 3 は、半チューブ状に形成されているため、扉窓 1 0 1 a の全周が蛍光灯で囲まれているような装飾を遊技者に見せることができる。

【 0 5 3 9 】

扉枠 3 では、扉窓 1 0 1 a の外周を囲っている皿左装飾体 2 7 1、皿右装飾体 2 7 6、ユニット上カバー 3 1 2、扉枠左サイド装飾体 4 2 6、扉枠右サイド装飾体 4 3 5、及び扉枠トップ装飾体 4 5 3 の後方又は下方に、皿左装飾基板 2 7 3、皿右装飾基板 2 7 8、

10

20

30

40

50

演出操作部外周装飾基板 3 2 0、扉枠左サイド上装飾基板 4 2 2 及び扉枠左サイド下装飾基板 4 2 3、扉枠右サイド上装飾基板 4 3 2 及び扉枠右サイド下装飾基板 4 3 3、扉枠トップ中央装飾基板 4 5 5、扉枠トップ左装飾基板 4 5 6、及び扉枠トップ右装飾基板 4 5 7 が配置されているため、それら装飾基板の LED を適宜発光させることで、扉窓 1 0 1 a の外周全体を発光装飾させたり、扉窓 1 0 1 a の外周に沿って光が移動するように発光演出を遊技者に見せたり、することができる。

【 0 5 4 0 】

扉枠 3 の皿ユニット 2 0 0 では、左右方向の中央に、上皿 2 0 1 の前後方向の距離よりも直径が大きい球形状の演出操作ユニット 3 0 0 が取付けられている。これにより、皿ユニット 2 0 0 において、大きな球形状の演出操作ユニット 3 0 0 が中央に位置しているため、見た目のインパクトを高めることができ、演出操作ユニット 3 0 0 の演出操作部 3 0 1 (接触操作部 3 0 2 や押圧操作部 3 0 3) を目立たせることができる。

10

【 0 5 4 1 】

また、通常の状態では、演出操作部 3 0 1 としてのボタン本体 3 5 1 の上面が、ユニット上カバー 3 1 2 の上面と連続するように一致していることで、一つの球体を形成しているため、遊技者に対して演出操作部 3 0 1 (ボタン本体 3 5 1) が操作可能であるものと認識させ難くすることができると共に、巨大な球体からなる演出操作ユニット 3 0 0 により、遊技者に対して、一見して他のパチンコ機とは異なるパチンコ機 1 であることを認識させることができ、遊技者の関心を強く引付けさせることができると共に、遊技者に対する訴求力を高めることができ、遊技するパチンコ機として本パチンコ機 1 を選択させ易くすることができる。

20

【 0 5 4 2 】

また、皿ユニット 2 0 0 において、演出操作ユニット 3 0 0 の演出操作部 3 0 1 の中央 (中心) を、球状の演出操作ユニット 3 0 0 の頂点よりも前方に位置させているため、演出操作部 3 0 1 (接触操作部 3 0 2 や押圧操作部 3 0 3) の上面が本パチンコ機 1 の前方に着座した遊技者の頭 (顔) の方向を向くこととなる。従って、皿ユニット 2 0 0 の中央に設けられている巨大な球体が演出操作部 3 0 1 であると認識した遊技者に対して、演出操作部 3 0 1 の全容が見え易くすることができ、演出操作部 3 0 1 を大きく見せることができる。また、遊技者に対して巨大な球体状の演出操作部 3 0 1 を操作してみたいと強く思わせることができ、演出操作部 3 0 1 を操作する遊技者参加型演出の実行に対する期待感を高めさせることができると共に、遊技者参加型演出が実行された時に、遊技者に対して能動的に演出操作部 3 0 1 を操作させることができ、演出操作部 3 0 1 の操作により遊技者参加型演出を楽しませて興趣の低下を抑制させることができる。

30

【 0 5 4 3 】

続いて、本実施形態の扉枠 3 の外装は、図 2 乃至図 5 等に示すように、その外表面に複数の円形や放射状の模様が施されている。図 7 1 では、扉枠 3 の外装の一部として、扉枠右サイドユニット 4 3 0 を例として示している。

【 0 5 4 4 】

詳述すると、扉枠 3 の外装として、外表面に施されている複数の円形や放射状の模様は、色や透光性 (光の透過率) の異なる 2 種類の合成樹脂を用いて 2 色成形により形成されている。扉枠 3 における模様が施されている外装の部位は、内側層 3 a と外側層 3 b との 2 種類の樹脂により 2 色成形されており、内側層 3 a の一部が外側層 3 b を貫通して外側面に現れることで、円形や放射状の模様が形成されている。

40

【 0 5 4 5 】

例えば、扉枠右サイドユニット 4 3 0 を例に説明すると、図 7 1 (a) に示すように、内側層 3 a に八ニカム状の模様を施し、外側層 3 b を不透明にすると、円形の模様の部位に内側層 3 a の八ニカム状の模様が見え、模様以外の部位は不透明な外側層 3 b が見えることとなり、円形や放射状の模様が強調された外観の外装となる。

【 0 5 4 6 】

これに対して、図 7 1 (b) に示すように、外側層 3 b を透明にすると、外側層 3 b を

50

通して内側層 3 a に施されている八ニカム状の模様が見えるようになり、相対的に円形や放射状の模様が見え辛くなる。つまり、内側層 3 a に施されている八ニカム状の模様が強調された外観の外装となる。

【 0 5 4 7 】

なお、図 7 1 では、外装の一部として 2 色成形されている扉枠右サイド右側面装飾体 4 4 0 において、装飾孔 4 4 0 a に嵌め込まれている装飾部 4 4 1 a が右サイド右レンズ 4 4 1 の一部として、扉枠右サイド右側面装飾体 4 4 0 とは異なる別部材としているため、外側層 3 b を透明にしても、装飾孔 4 4 0 a (装飾部 4 4 1 a) の模様は変化しない。

【 0 5 4 8 】

このように、本実施形態によれば、扉枠 3 の外装を構成している主な部材を、2 色成形により形成しているため、内側層 3 a と外側層 3 b とに用いられる材料 (合成樹脂) の色や光の透過率等を適宜選択して組み合わせることにより、形状はそのままでも見栄えを大きく異ならせることができる。

【 0 5 4 9 】

従って、例えば、マイナーチェンジ等の時に、外側層 3 b を透明にして内側層 3 a の模様が見えるようにすることで、コストをかけることなくパチンコ機 1 の外装を変更させることができる。

【 0 5 5 0 】

或いは、製造ロット毎に内側層 3 a と外側層 3 b の色等を変更し、異なるロットのパチンコ機 1 を同一の遊技ホールに出荷して島設備に設置させることで、カラフルな感じにして遊技者に対する訴求力を高めさせたりすることができる。

【 0 5 5 1 】

なお、上記の実施形態では、2 色成形したものを示したが、これに限定するものではなく、3 色成形や 4 色成形等の多色成型としても良い。具体的には、上記の実施形態では、2 色成形の扉枠右サイド右側面装飾体 4 4 0 に、右サイド右レンズ 4 4 1 を組み合わせて外装を構成したものを示したが、3 色成形として、扉枠右サイド右側面装飾体 4 4 0 と右サイド右レンズ 4 4 1 とを一体に形成するようにしても良い。

【 0 5 5 2 】

また、上記の実施形態では、円形や放射状の模様を形成したものを示したが、これに限定するものではなく、様々な形状の模様を形成するようにしても良い。

【 0 5 5 3 】

このように、本実施形態のパチンコ機 1 によれば、扉枠 3 における遊技領域 5 a が前方へ臨む扉窓 1 0 1 a の外側に設けられるハンドルカバー 2 9 5、扉枠左サイドベース 4 2 1、扉枠右サイド左側面装飾体 4 3 8 及び扉枠右サイド右側面装飾体 4 4 0 等装飾体を、光透過率の異なる二つの合成樹脂により 2 色成形 (多色成形) すると共に、当該 2 色成形により水玉模様の装飾を施すようにしていることから、装飾体を所望の形状に形成すると同時に、装飾体に対して所望の装飾が施されることとなるため、従来のパチンコ機の装飾体のように、所望の形状に形成した上で塗装等により所望の装飾を施す必要が無く、装飾にかかる手間を省略してコストの増加を抑制させることができる。

【 0 5 5 4 】

また、装飾体の装飾を 2 色成形により形成しているため、使用する合成樹脂の色を変更することで、装飾体の見栄え (外観) を簡単に変更することができる。詳述すると、2 色成形により水玉模様の装飾を形成する場合、水玉模様の円の内側を構成している内側層 3 a と、円の外側を構成している外側層 3 b と、を夫々光透過率の異なる同じ色で形成した場合、内側層 3 a と外側層 3 b とが同じ色であることから水玉模様の円が見え辛くなり、水玉模様の装飾が施されていないような外観となる。一方、水玉模様の円の内側を構成している内側層 3 a を白色に、円の外側を構成している外側層 3 b を桃色にした場合、内側層 3 a と外側層 3 b との色の違いにより水玉模様の円が明確に見えるようになり、桃色の地に白の水玉模様の装飾が施されている外観となる。このように、装飾体を形成する際に、使用する合成樹脂の光透過率 (色を含む) を適宜選択することで、装飾体の外観を容易

10

20

30

40

50

に変更することができ、外観の変更にかかるコストを抑制させることができる。

【0555】

また、上述したように、装飾体を形成する際に、使用する合成樹脂の光透過率（色を含む）を適宜選択することで、装飾体の外観を容易に変更することができることから、製造ロット毎に使用する合成樹脂の組合せを変更し、異なるロットの本パチンコ機1を同一の遊技ホールに出荷して島設備において一列に設置させるようにした場合、当該島設備をカラフルな感じにすることができるため、遊技ホール内を回遊している遊技者に対して強いインパクトを与えることができ、遊技者を誘引可能な訴求力の高いパチンコ機1を提供することができる。

【0556】

更に、扉枠3における遊技領域5aが前方へ臨む扉窓101aよりも外側の部位に、光透過率の異なる複数の合成樹脂により2色成形された装飾を有するハンドルカバー295、扉枠左サイドベース421、扉枠右サイド左側面装飾体438、及び扉枠右サイド右側面装飾体440等の装飾体を設けているため、当該装飾体により扉窓101aの外側を装飾して見栄えを良くすることができる。

【0557】

また、2色成形されている装飾体の外側層3bを、残りの内側層3aよりも光透過率の低い合成樹脂で形成しているため、外側層3bを通して内側層3aを見え難くことができ、相対的に内側層3aにより構成される装飾（水玉模様）の境界が明確に見えるようになり、装飾をハッキリ見えるようにすることができる。

【0558】

また、外側層3bの光透過率を残りの内側層3aよりも低くしていることから、外側層3bを通して内側層3aを見え難くすることができるため、初期モデルでは、外側層3bを光透過率の低いものとして内側層3aが外側から透けて見えないようにし、モデルチェンジの際に、外側層3bに光透過率の高い合成樹脂を使用して、内側層3aが透けて見えるようにすることで、装飾体の装飾の見方を大きく変化させることができ、装飾体の形状を変更することなく外観（装飾）を容易に変更することができる。

【0559】

また、上述したように、光透過率の低い外側層3bにより、内側層3aを見え難くすることができることから、内側層3aの表面に模様（形状による模様、塗装や印刷やシールの貼り付け等による模様）を施し、初期モデルでは、光透過率の低い不透明な外側層3bにより、外側層3bを通して内側層3aの模様が透けて見えないようにし、モデルチェンジの際に、外側層3bに透明な合成樹脂を使用することで、内側層3aの模様が透けて見えるようにすることができるため、装飾体の形状を変更することなく、装飾体の外観（装飾）を大きく変更することができる、モデルチェンジにかかるコストの増加を抑制させることができる。

【0560】

更に、扉枠右サイド左側面装飾体438及び扉枠右サイド右側面装飾体440の内側に、光を照射可能な扉枠右サイド上装飾基板432の第三LED432c及び扉枠右サイド下装飾基板433の第三LED433cを備えていると共に、内側層3aを他よりも光透過率の高い合成樹脂で形成しているため、扉枠右サイド左側面装飾体438及び扉枠右サイド右側面装飾体440の内側に設けられている第三LED432c及び第三LED433cを発光させると、扉枠右サイド左側面装飾体438及び扉枠右サイド右側面装飾体440の表面に形成されている装飾のうち内側層3aの部位（水玉の部位）を明るく発光装飾させることができ、遊技領域5aが臨む扉窓101aの外側を発光装飾させることで、見栄えを良くすることができると共に、遊技者に扉枠右サイド左側面装飾体438及び扉枠右サイド右側面装飾体440の発光装飾を楽しませることができ、遊技者の興趣の低下を抑制させることができる。

【0561】

また、外側層3bの光透過率によっては、内側層3aを通して外側層3bに照射された

10

20

30

40

50

第三LED 432c及び第三LED 433cからの光によって、外側層3bも発光装飾させることができるため、扉枠右サイド左側面装飾体438及び扉枠右サイド右側面装飾体440全体を発光装飾させることができ、扉枠右サイド左側面装飾体438及び扉枠右サイド右側面装飾体440を綺麗に見せて遊技者の関心を強く引付けることが可能な訴求力の高いパチンコ機1とすることができる。

【0562】

また、上述したように、扉枠右サイド左側面装飾体438及び扉枠右サイド右側面装飾体440等の装飾体の装飾が、光透過率の異なる複数の合成樹脂の2色成形（多色成形）により形成されているため、表面までの層の数や、使用している合成樹脂の光透過率の違い等によって、第三LED 432c及び第三LED 433c等のLED（発光手段）を発光させていない時に見える装飾と、LEDを発光させている時に見える装飾とを、異ならせることができ、装飾が変化することで、遊技者の関心を強く引付けさせることができる。詳述すると、例えば、多色成形として2色成形を例に説明すると、内側層3aにおいて、外側層3bにより覆われる部位に所定の形状の孔を形成するようにした場合、LEDを発光させていない状態では、内側層3aにおける表面に露出している部位のみが見える。一方、LEDを発光させると、内側層3aにおける孔が形成されている部位では、内側層3aを通さずにLEDからの光が外側層3bに直接照射されるため、外側層3bの表面に内側層3aの孔の形状が見えるようになり、内側層3aにおける表面に露出している部位と孔の部位とが見えることとなり、LEDを発光させていない時とは異なる装飾が見えることとなる。或いは、例えば、内側層3aを黄色に、外側層3bを青色とした場合、LEDを黄色に発光させると、表面の装飾における内側層3aの部位のみが発光装飾される。一方、LEDを緑色（又は白色）に発光させると、表面における内側層3aの部位と外側層3bの部位の両方が発光装飾されるため、LEDにおいて発光させる光の色によって、装飾体における発光装飾される部位を異ならせることができ、発光装飾される装飾を変化させることができる。このように、LEDの発光により、装飾体の装飾を異ならせることができるため、遊技者の関心を強く引付けることができ、遊技者を楽しませることができる。また、遊技状態に応じてLEDを発光させるようにすることで、装飾体の装飾の変化により、遊技者に対して、チャンスの到来や打込操作の変更（例えば、「右打ち」）等を示唆させるようにすることができ、多彩な演出が可能なパチンコ機1を提供することができる。

【0563】

また、扉窓101a（遊技領域5a）の左右両外側に設けられている扉枠左サイド装飾体426と扉枠右サイド装飾体435の夫々の前後方向の突出量を異ならせていることから、本パチンコ機1を左前方から見た時と右前方から見た時の印象（見え方）を異ならせることができるため、本パチンコ機1が設置されている遊技ホール内において、回遊している遊技者が一旦は本パチンコ機1の前方を通り過ぎても反対側から本パチンコ機1に接近した際に、先の回遊の時とは見え方が異なることで本パチンコ機1への関心を引付けさせることができ、遊技するパチンコ機1を選択するために遊技ホール内を回遊している遊技者を本パチンコ機1へ誘引することが可能な訴求力の高いパチンコ機1とすることができる。

【0564】

[3-10. 扉枠におけるLEDの配置と系統]

次に、扉枠3に設けられている各LEDの配置と制御の系統について、主に図72及び図73等を参照して詳細に説明する。図72は扉枠の各装飾基板を示す正面図であり、図73は扉枠の演出操作ユニットの部位の装飾基板を示す平面図である。扉枠3は、図72に示すように、正面視において右下隅に、遊技者が回転操作することで遊技球Bを遊技盤5の遊技領域5a内へ打込むハンドル195が設けられている。このハンドル195は、中央ハブ部195aと、中央ハブ部195aが外方へ延出している三つのスポーク部195bと、各スポーク部195bの先端同士を繋いでいる円環状の外周リング部195cとを有しており、自動車のハンドル（ステアリング）と類似した外観を呈している。

【0565】

ハンドル195は、中央ハブ部195aの前側がハンドル前レンズ185により覆われており、ハンドル前レンズ185と中央ハブ部195aとの間に、前面に複数のLED184aが実装されているハンドル装飾基板184が設けられている。また、ハンドル195の外周リング部195cの後方に、前面に複数のLED293aが実装されているハンドルカバー装飾基板293が設けられている。

【0566】

ハンドル装飾基板184は、中心に1個と、中間の円周上に周方向へ一定の間隔をあけた3個と、外周に沿って周方向へ一定の間隔をあけた6個、の合計10個のLED184a(フルカラーLED)が、三重の同心円状に実装されている。これらのLED184aは、中心の1個と、図72において破線で結ばれている中間の3個と、及び夫々が破線で結ばれている、外周の左上の2個と、外周の右上の2個と、外周の下側の2個と、の5組に分けられている。これら5組に分けられたLED184aは、LEDドライバ184bにより15系統で制御されており、各組のLED184aが、適宜色のフルカラーで発光することができる。

10

【0567】

一方、ハンドルカバー装飾基板293には、12個のLED293aが周方向へ間隔をあけて一列に設けられている。これら12個のLED293aは、図72において破線で結んでいるように、中心から左下の2個と、左側の2個と、左上の2個と、右上の2個と、右側の2個と、右下の2個と、の6組に分けられている。これら6組に分けられたLED293aは、LEDドライバ293bにより18系統で制御されており、各組のLED293aが、適宜色のフルカラーで発光することができる。

20

【0568】

このように、ハンドル195には、ハンドル装飾基板184とハンドルカバー装飾基板293とが設けられているため、ハンドル195を中心にして光が回転するような発光演出や、ハンドル195の中心へ向かって光が集中するような発光演出や、ハンドル195の外側へ向かって光が広がるような発光演出を、遊技者に見せることができる。また、ハンドルカバー装飾基板293のLED293aにより、ハンドルカバー295の外側や内側を発光装飾させることができる。

【0569】

また、扉枠3は、図示するように、正面視中央に、ガラスユニット160の透明なガラス板162によって閉鎖されている上下に延びた略四角形の扉窓101aを有している。扉枠3は、皿ユニット200の皿左装飾体271、皿右装飾体276、演出操作ユニット300、扉枠左サイドユニット420の扉枠左サイド装飾体426、扉枠右サイドユニット430の扉枠右サイド装飾体435、及び扉枠トップユニット450の扉枠トップ装飾体453によって、扉窓101aの外周が全周に亘って囲まれている。

30

【0570】

扉窓101aの外周を囲っている皿左装飾体271、皿右装飾体276、扉枠左サイド装飾体426、扉枠右サイド装飾体435、及び扉枠トップ装飾体453は、半チューブ状に形成されているため、扉窓101aの略全周が蛍光灯で囲まれているような装飾を遊技者に見せることができる。

40

【0571】

この扉枠3では、図72に示すように、扉窓101aの外周を囲っている皿左装飾体271の後方の皿左装飾基板273、皿右装飾体276の後方の皿右装飾基板278、扉枠左サイド装飾体426の後方の扉枠左サイド上装飾基板422及び扉枠左サイド下装飾基板423、扉枠右サイド装飾体435の後方の扉枠右サイド上装飾基板432及び扉枠右サイド下装飾基板433、扉枠トップ装飾体453の後方の扉枠トップ中央装飾基板455及び扉枠トップ左装飾基板456及び扉枠トップ右装飾基板457が、前方へ向けて設けられている。

【0572】

50

詳述すると、皿左装飾基板 273 には、左右方向へ一列に並んで前面に実装されている 4 個の LED 273 a と、LED 273 a と後述する皿右装飾基板 278 の LED 273 a とを発光させるための LED ドライバ（図示は省略）と、を備えている。これら 4 個の LED 273 a は、図 72 において破線で結んでいるように、左の 2 個と、右の 2 個と、の 2 組に分けられている。これら 2 組に分けられた LED 273 a は、LED ドライバにより 6 系統で制御されており、各組の LED 273 a が、適宜色のフルカラーで発光することができる。

【0573】

皿右装飾基板 278 には、左右方向へ一列に並んで前面に実装されている 4 個の LED 278 a を備えている。これら 4 個の LED 278 a は、図 72 において破線で結んでいるように、左の 2 個と、右の 2 個と、の 2 組に分けられている。これら 2 組に分けられた LED 278 a は、皿左装飾基板 273 の LED ドライバにより 6 系統で制御されており、各組の LED 278 a が、適宜色のフルカラーで発光することができる。

【0574】

扉枠左サイド上装飾基板 422 には、上下方向へ一定の間隔をあけて実装されている 4 個の第一 LED 422 a と、第一 LED 422 a 同士の間上下に並んで二つずつ実装されている 8 個の第二 LED 422 b と、合計 12 個の第一 LED 422 a 及び第二 LED 422 b を発光させるため LED ドライバ 422 c と、を備えている。第一 LED 422 a 及び第二 LED 422 b は、前面に実装されている。扉枠左サイド上装飾基板 422 の 4 個の第一 LED 422 a は、図 72 において二点鎖線で結んでいるように、上の 2 個と残りの 2 個の 2 組に分けられている。また、8 個の第二 LED 422 b は、図 72 において一点鎖線で結んでいるように、上の 2 個と、上より 3 個目から 5 個目までの 3 個と、上より 6 個目から 8 個目までの 3 個と、の 3 組に分けられている。2 組に分けられた 4 個の第一 LED 422 a と、3 組に分けられた 8 個の第二 LED 422 b とは、LED ドライバ 422 c により 15 系統で制御されており、各組の第一 LED 422 a や第二 LED 422 b が、適宜色のフルカラーで発光することができる。

【0575】

扉枠左サイド下装飾基板 423 には、上下方向へ一定の間隔をあけて実装されている 6 個の第一 LED 423 a と、第一 LED 423 a 同士の間上下に並んで二つずつ実装されている 12 個の第二 LED 423 b と、合計 18 個の第一 LED 423 a 及び第二 LED 423 b を発光させるための LED ドライバ 423 c と、を備えている。第一 LED 423 a 及び第二 LED 423 b は、前面に実装されている。6 個の第一 LED 423 a は、図 72 において二点鎖線で結んでいるように、上から 2 個ずつ順番に一組として 3 組に分けられている。また、12 個の第二 LED 423 b は、図 72 において一点鎖線で結んでいるように、上より 1 個目から 3 個目までの 3 個と、上より 4 個目から 6 個目までの 3 個と、上より 7 個目から 9 個目までの 3 個と、上より 10 個目から 12 個目まで 3 個と、の 4 組に分けられている。3 組に分けられた 6 個の第一 LED 423 a と、4 組に分けられた 12 個の第二 LED 423 b とは、LED ドライバ 423 c により 21 系統で制御されており、各組の第一 LED 423 a や第二 LED 423 b が、適宜色のフルカラーで発光することができる。

【0576】

扉枠右サイド上装飾基板 432 には、上下方向へ一定の間隔をあけて前面に実装されている 4 個の第一 LED 432 a と、第一 LED 432 a 同士の間上下に並んで二つずつ前面に実装されている 8 個の第二 LED 432 b と、上下方向へ間隔をあけて後面に実装されている 4 個の第三 LED 432 c と、を備えている。また、扉枠右サイド上装飾基板 432 は、合計 16 個の第一 LED 432 a、第二 LED 432 b、第三 LED 432 c と、扉枠右サイド下装飾基板 433 の 2 個の第三 LED 433 c とを、発光させるための LED ドライバ 432 d を備えている。4 個の第一 LED 432 a は、図 72 において二点鎖線で結んでいるように、上の 2 個と残りの 2 個の 2 組に分けられている。また、8 個の第二 LED 432 b は、図 72 において一点鎖線で結んでいるように、上の 2 個と、上

10

20

30

40

50

より3個目から5個目までの3個と、上より6個目から8個目までの3個と、の3組に分けられている。更に、4個の第三LED432cは図72において一点鎖線で結んでいるように、上の2個と残りの2個の2組に分けられている。2組に分けられた第一LED432aと、3組に分けられた第二LED432bと、2組に分けられた第三LED432cと、扉枠右サイド下装飾基板433における2組に分けられた第三LED433cのうちの上側の1組の第三LED433cとは、LEDドライバ432dにより24系統で制御されており、各組の第一LED432a、第二LED432b、第三LED432c、第三LED433cが、適宜色のフルカラーで発光することができる。

【0577】

扉枠右サイド下装飾基板433には、上下方向へ一定の間隔をあけて前面に実装されている6個の第一LED433aと、第一LED433a同士の間上下に並んで二つずつ前面に実装されている12個の第二LED433bと、上下方向へ間隔をあけて後面に実装されている4個の第三LED433cと、第一LED433a、第二LED433b、下側の2個の第三LED433cを発光させるためのLEDドライバ433dと、を備えている。6個の第一LED433aは、図72において二点鎖線で結んでいるように、上から2個ずつ順番に一組として3組に分けられている。また、12個の第二LED433bは、図72において一点鎖線で結んでいるように、上より1個目から3個目までの3個と、上より4個目から6個目までの3個と、上より7個目から9個目までの3個と、上より10個目から12個目まで3個と、の4組に分けられている。更に、後側の4個の第三LED433cは、図72において破線で結んでいるように、上の2個と残りの2個の2組に分けられている。3組に分けられた6個の第一LED433aと、4組に分けられた12個の第二LED433bと、2組に分けられたうちの下側の1組の2個の第三LED433cとは、LEDドライバ433dにより24系統で制御されており、各組の第一LED433a、第二LED433b、第三LED433cが、適宜色のフルカラーで発光することができる。

【0578】

本実施形態では、扉窓101aの左側に設けられている扉枠左サイド上装飾基板422及び扉枠左サイド下装飾基板423と、扉窓101aの右側に設けられている扉枠右サイド上装飾基板432及び扉枠右サイド下装飾基板433とが、扉窓101aの左右方向中央を境にして、左右非対称の形状に形成されている。また、扉枠左サイド上装飾基板422及び扉枠左サイド下装飾基板423と、扉枠右サイド上装飾基板432及び扉枠右サイド下装飾基板433とは、前後方向の形状も互いに異なっている。

【0579】

なお、扉枠左サイド上装飾基板422及び扉枠左サイド下装飾基板423と、扉枠右サイド上装飾基板432及び扉枠右サイド下装飾基板433とは、夫々の前面に実装されている第一LED422a、第二LED422b、第一LED423a、第二LED423bと、第一LED432a、第二LED432b、第一LED433a、第二LED433bとの数が、互いに同じであると共に、配置及び系統(図72において一点鎖線や二点鎖線で結んだ系統)が左右対称に設けられている。これにより、発光演出を行うためのLEDの点灯パターンのデータの作成を容易なものとするすることができる。

【0580】

扉枠トップ中央装飾基板455には、左右方向へ間隔をあけて前面に実装されている6個のLED455aと、LED455aと扉枠トップ左装飾基板456のLED456a及び扉枠トップ右装飾基板457のLED457aとを発光させるためのLEDドライバ(図示は省略)と、を備えている。6個のLED455aは、図72において破線で結んでいるように、左から2個ずつの3組に分けられている。3組に分けられた6個のLED455aは、LEDドライバにより9系統で制御されており、各組のLED455aが、適宜色のフルカラーで発光することができる。

【0581】

扉枠トップ左装飾基板456には、左右方向へあけて前面に実装されている4個のLED

10

20

30

40

50

D 4 5 6 a を、備えている。4 個の L E D 4 5 6 a は、図 7 2 において破線で結んでいるように、左側の 2 個と右側の 2 個との 2 組に分けられている。2 組に分けられた 4 個の L E D 4 5 6 a は、扉枠トップ中央装飾基板 4 5 5 の L E D ドライバにより、6 系統で制御されており、各組の L E D 4 5 6 a が、適宜色のフルカラーで発光することができる。

【 0 5 8 2 】

扉枠トップ右装飾基板 4 5 7 には、左右方向へあけて前面に実装されている 4 個の L E D 4 5 7 a を、備えている。4 個の L E D 4 5 7 a は、図 7 2 において破線で結んでいるように、左側の 2 個と右側の 2 個との 2 組に分けられている。2 組に分けられた 4 個の L E D 4 5 7 a は、扉枠トップ中央装飾基板 4 5 5 の L E D ドライバにより、6 系統で制御されており、各組の L E D 4 5 7 a が、適宜色のフルカラーで発光することができる。

10

【 0 5 8 3 】

本実施形態の扉枠 3 によれば、扉枠左サイド上装飾基板 4 2 2 の第一 L E D 4 2 2 a、扉枠左サイド下装飾基板 4 2 3 の第一 L E D 4 2 3 a、扉枠右サイド上装飾基板 4 3 2 の第一 L E D 4 3 2 a、及び扉枠右サイド下装飾基板 4 3 3 の第一 L E D 4 3 3 a からの光が、左サイド上導光部材 4 2 7 の導光軸部 4 2 7 a、左サイド中導光部材 4 2 8 の導光軸部 4 2 8 a、左サイド下導光部材 4 2 9 の導光軸部 4 2 9 a、右サイド上導光部材 4 3 6 の導光軸部 4 3 6 a、及び右サイド下導光部材 4 3 7 の導光軸部 4 3 7 a により、扉枠左サイド装飾体 4 2 6 の開口部 4 2 6 a や扉枠右サイド装飾体 4 3 5 の開口部 4 3 5 a まで誘導されて、外方（前方）へ照射される。これにより、扉枠左サイド装飾体 4 2 6 や扉枠右サイド装飾体 4 3 5 の前面において、点状に明るく発光する発光演出を遊技者に見せることができ、これまでのパチンコ機にはない点状にきらりとスポット発光する発光演出により、遊技者を「ハッ」とさせることができる。

20

【 0 5 8 4 】

また、扉枠 3 では、扉窓 1 0 1 a の外周を囲んでいる皿左装飾基板 2 7 3 の L E D 2 7 3 a、皿右装飾基板 2 7 8 の L E D 2 7 8 a、扉枠左サイド上装飾基板 4 2 2 の第二 L E D 4 2 2 b、扉枠左サイド下装飾基板 4 2 3 の第二 L E D 4 2 3 b、扉枠右サイド上装飾基板 4 3 2 の第二 L E D 4 3 2 b、扉枠右サイド下装飾基板 4 3 3 の第二 L E D 4 3 3 b、扉枠トップ中央装飾基板 4 5 5 の L E D 4 5 5 a、扉枠トップ左装飾基板 4 5 6 の L E D 4 5 6 a、及び扉枠トップ右装飾基板 4 5 7 の L E D 4 5 7 a を、適宜発光させることにより、扉窓 1 0 1 a の外周全体を発光装飾させたり、扉窓 1 0 1 a の外周に沿って光が移動するように発光演出を遊技者に見せたり、することができる。

30

【 0 5 8 5 】

つまり、扉枠 3 では、図 7 2 において二点鎖線で結ばれている L E D の系統により、扉枠左サイド装飾体 4 2 6 や扉枠右サイド装飾体 4 3 5 の前面において、スポット発光する発光演出を実行することができる。図 7 2 において一点鎖線で結ばれている L E D の系統により、扉枠左サイド装飾体 4 2 6 や扉枠右サイド装飾体 4 3 5 が面状に発光（面発光）する発光演出を実行することができる。

【 0 5 8 6 】

また、扉枠 3 によれば、第一 L E D 4 2 2 a、第一 L E D 4 2 3 a、第一 L E D 4 3 2 a、及び第一 L E D 4 3 3 a からの光を、導光軸部 4 2 7 a、導光軸部 4 2 8 a、導光軸部 4 2 9 a、導光軸部 4 3 6 a、及び導光軸部 4 3 7 a により、扉枠左サイド装飾体 4 2 6 の開口部 4 2 6 a や扉枠右サイド装飾体 4 3 5 の開口部 4 3 5 a に挿入されている前端まで導光して、そこから前方へ照射しているため、扉枠左サイド装飾体 4 2 6 や扉枠右サイド装飾体 4 3 5 の一般面と比較して、開口部 4 2 6 a 及び開口部 4 3 5 a の部位を高輝度で明るくスポット発光させることができる。この際に、扉枠左サイド装飾体 4 2 6 及び扉枠右サイド装飾体 4 3 5 が、遊技領域 5 a が臨む扉窓 1 0 1 a よりも外側に配置されているため、扉枠左サイド装飾体 4 2 6 の開口部 4 2 6 a 及び扉枠右サイド装飾体 4 3 5 の開口部 4 3 5 a の部位を高輝度でスポット発光させても、その眩しさにより扉窓 1 0 1 a から臨む遊技領域 5 a 内が見え辛くなることはなく、扉窓 1 0 1 a を通して遊技領域 5 a 内の遊技球 B や演出画像や装飾体等を良好な状態で視認させることができる。

40

50

【 0 5 8 7 】

また、扉枠 3 によれば、扉枠左サイド装飾体 4 2 6 及び扉枠右サイド装飾体 4 3 5 を、扉窓 1 0 1 a (遊技領域 5 a) よりも前方へ突出させていると共に、高輝度でスポット発光する開口部 4 2 6 a 及び開口部 4 3 5 a を、前方へ突出した扉枠左サイド装飾体 4 2 6 及び扉枠右サイド装飾体 4 3 5 の前端となる尾根の部位 (平面視において前方へ円弧状に突出している前端を結んだ上下方向の線上) に設けているため、スポット発光の光が後方側 (扉窓 1 0 1 a 側) へ照射されることはない。従って、扉枠左サイド装飾体 4 2 6 及び扉枠右サイド装飾体 4 3 5 におけるスポット発光の光が、扉窓 1 0 1 a に設けられているガラス板 1 6 2 により遊技者側へ反射して、扉窓 1 0 1 a の後方の遊技領域 5 a 内が見え辛くなることはないと共に、高輝度でスポット発光させることで他の遊技者の関心を本パチンコ機 1 へ向けさせることができる。

10

【 0 5 8 8 】

更に、扉枠 3 によれば、スポット発光する部位を、扉枠 3 における扉窓 1 0 1 a よりも外側で前方へ突出している扉枠左サイド装飾体 4 2 6 及び扉枠右サイド装飾体 4 3 5 に設けているため、スポット発光する部位がパチンコ機 1 の外周付近と略同じ位置となる。そのため、本パチンコ機 1 の前方に遊技者が着座していても、スポット発光する部位が遊技者よりも外側に位置するため、当該遊技者がスポット発光の光を遮ることはない。これにより、扉枠左サイド装飾体 4 2 6 及び扉枠右サイド装飾体 4 3 5 においてスポット発光させると、本パチンコ機 1 の前方に着座していない他の遊技者からも高輝度のスポット発光の光が見えることとなるため、他の遊技者に対して本パチンコ機 1 の存在をアピールすることができ、遊技者の関心を強く引付けることができると共に、遊技するパチンコ機を選択するために遊技ホール内を回遊している遊技者を本パチンコ機 1 へ誘引することが可能な訴求力の高いパチンコ機 1 とすることができる。

20

【 0 5 8 9 】

なお、扉枠左サイド装飾体 4 2 6 や扉枠右サイド装飾体 4 3 5 の前面をスポット発光させるためのスポット用 LED (第一 LED 4 2 2 a、第一 LED 4 2 3 a、第一 LED 4 3 2 a、第一 LED 4 3 3 a) を挟んだ両側の面用 LED (第二 LED 4 2 2 b、第二 LED 4 2 3 b、第二 LED 4 3 2 b、第二 LED 4 3 3 b) は、同一の系統に属するようにすることが望ましい。これにより、スポット用 LED の光を誘導する導光ピン (導光軸部 4 2 7 a、導光軸部 4 2 8 a、導光軸部 4 2 9 a、導光軸部 4 3 6 a、及び導光軸部 4 3 7 a) を挟んだ両側の面用 LED が同一の点灯態様となるため、導光ピンの両側から同じタイミングで同じ光量の光が照射されることとなり、扉枠左サイド装飾体 4 2 6 や扉枠右サイド装飾体 4 3 5 において導光ピンの影をより一層見え難くすることができる。

30

【 0 5 9 0 】

更に、扉枠 3 は、図 7 3 に示すように、演出操作ユニット 3 0 0 の演出操作部 3 0 1 における接触操作部 3 0 2 の下方に設けられており、上面に 3 1 個の LED 3 2 0 a が実装されている円環状の演出操作部外周装飾基板 3 2 0 を備えている。この演出操作部外周装飾基板 3 2 0 は、3 1 個の LED 3 2 0 a を発光させるための 2 個の LED ドライバを、備えている。演出操作部外周装飾基板 3 2 0 は、前装飾基板 3 2 1 と後装飾基板 3 2 2 の二つに分割されている。

40

【 0 5 9 1 】

演出操作部外周装飾基板 3 2 0 における前装飾基板 3 2 1 には、3 1 個の LED 3 2 0 a のうち 1 8 個の LED 3 2 0 a が実装されている。前装飾基板 3 2 1 の 1 8 個の LED 3 2 0 a は、6 個が内周に近い円周上で間隔をあけて設けられており、3 個が内周と外周との中間の円周上で間隔をあけて設けられており、残りの 9 個が外周に近い円周上で間隔をあけて設けられている。

【 0 5 9 2 】

演出操作部外周装飾基板 3 2 0 における後装飾基板 3 2 2 には、残りの 1 3 個の LED 3 2 0 a が実装されている。後装飾基板 3 2 2 の 1 3 個の LED 3 2 0 a は、4 個が内周に近い円周上で円弧の両端付近で間隔をあけて 2 個ずつ設けられており、3 個が内周と外

50

周との中間の円周上で間隔をあけて設けられており、残りの6個が外周に近い円周上で円弧の両端付近で間隔をあけて3個ずつ設けられている。

【0593】

前装飾基板321の18個のLED320aは、図73において一点鎖線で繋いでいるように、内側の円周上の6個が周方向へ2個ずつの3組、中間の円周上の3個が夫々1個ずつの3組、外側の円周上の9個が周方向へ3個ずつの3組、の合計9組に分けられている。また、後装飾基板322の18個のLED320aは、図73において一点鎖線で繋いでいるように、内側の円周上の4個が両端付近の2個ずつの2組、中間の円周上の3個が夫々1個ずつの3組、外側の円周上の9個が両端付近の3個ずつの2組、の合計7組に分けられている。つまり、演出操作部外周装飾基板320では、31個のLED320aが、16組に分けられている。これら16組に分けられたLED320aは、2個のLEDドライバにより48系統で制御されており、各組のLED320aが、適宜色のフルカラーで発光することができる。

10

【0594】

この演出操作部外周装飾基板320によれば、31個、48系統のLED320aを適宜発光させることで、演出操作部301において光が回転するような発光演出や、光が中心へ集中するような発光演出や、光が外側へ広がるような発光演出を遊技者に見せることができる。

【0595】

更に、扉枠3によると、遊技領域5aが臨む扉窓101aの左右方向の一方と他方の夫々の外側に、互いに前後方向の突出量が異なるように扉窓101aに沿って上下に延びている扉枠左サイドユニット420の扉枠左サイド装飾体426と扉枠右サイドユニット430の扉枠右サイド装飾体435とが設けられており、扉枠左サイド装飾体426と扉枠右サイド装飾体435の夫々の後方に複数の第一LED422aと第二LED422bとが実装されている扉枠左サイド上装飾基板422と複数の第一LED423aと第二LED423bが実装されている扉枠左サイド下装飾基板423、及び複数の第一LED432aと第二LED432bが実装されている扉枠右サイド上装飾基板432と複数の第一LED433aと第二LED433bが実装されている扉枠右サイド下装飾基板433とが設けられていると共に、第一LED422a、第一LED423a、第一LED432a、第一LED433aからの光を扉枠左サイド装飾体426や扉枠右サイド装飾体435の前面付近まで誘導して前方へ照射する左サイド上導光部材427の導光軸部427a、左サイド中導光部材428の導光軸部428a、左サイド下導光部材429の導光軸部429a、右サイド上導光部材436の導光軸部436a、及び右サイド下導光部材437の導光軸部437aを設けているため、扉枠左サイド上装飾基板422、扉枠左サイド下装飾基板423、扉枠右サイド上装飾基板432、扉枠右サイド下装飾基板433の第二LED422b、第二LED423b、第二LED432b、第二LED433bを発光させることで扉枠左サイド装飾体426及び扉枠右サイド装飾体435を面状に発光装飾（面発光）させることができ、扉枠左サイド上装飾基板422、扉枠左サイド下装飾基板423、扉枠右サイド上装飾基板432、扉枠右サイド下装飾基板433の第一LED422a、第一LED423a、第一LED432a、第一LED433aを発光させると、前方へ照射された光が柱状の導光軸部427a、導光軸部428a、導光軸部429a、導光軸部436a、導光軸部437aにより扉枠左サイド装飾体426及び扉枠右サイド装飾体435の前面付近まで誘導された後に、それらの前端（前端面）から前方へ放射されることとなり、扉枠左サイド装飾体426及び扉枠右サイド装飾体435における導光軸部427a、導光軸部428a、導光軸部429a、導光軸部436a、導光軸部437aの先端と対応している部位を点状に発光装飾（スポット発光）させることができる。

20

30

40

【0596】

従って、扉枠左サイド上装飾基板422、扉枠左サイド下装飾基板423、扉枠右サイド上装飾基板432、扉枠右サイド下装飾基板433の第一LED422aと第二LED

50

4 2 2 b、第一LED 4 2 3 aと第二LED 4 2 3 b、第一LED 4 3 2 aと第二LED 4 3 2 b、及び第一LED 4 3 3 aと第二LED 4 3 3 b、を適宜発光させることで、遊技領域5 a（扉窓1 0 1 a）よりも外側に設けられている扉枠左サイド装飾体4 2 6及び扉枠右サイド装飾体4 3 5の全体を面状に発光装飾させたり、扉枠左サイド装飾体4 2 6及び扉枠右サイド装飾体4 3 5の一部を点状に発光装飾させたり、扉枠左サイド装飾体4 2 6及び扉枠右サイド装飾体4 3 5の全体を面状に発光装飾させつつ一部を点状に発光装飾させたり、することができるため、多彩な発光演出を遊技者に見せることができ、遊技者を飽きさせ難くすると共に楽しませて遊技に対する興趣の低下を抑制させることができる。

【0 5 9 7】

この際に、扉枠左サイド上装飾基板4 2 2及び扉枠左サイド下装飾基板4 2 3の複数の第一LED 4 2 2 a、第二LED 4 2 2 b、第一LED 4 2 3 a、第二LED 4 2 3 bが分けられている系統と、扉枠右サイド上装飾基板4 3 2及び扉枠右サイド下装飾基板4 3 3の複数の第一LED 4 3 2 a、第二LED 4 3 2 b、第一LED 4 3 3 a、第二LED 4 3 3 bが分けられている系統と、を互いに左右対称としていると共に、夫々において複数の第一LED 4 2 2 a、第一LED 4 2 3 a、第一LED 4 3 2 a、第一LED 4 3 3 aと、複数の第二LED 4 2 2 b、第二LED 4 2 3 b、第二LED 4 3 2 b、第二LED 4 3 3 bと、を互いに異なる系統としているため、扉枠左サイド装飾体4 2 6側の第一LED 4 2 2 a、第二LED 4 2 2 b、第一LED 4 2 3 a、第二LED 4 2 3 bと、扉枠右サイド装飾体4 3 5側の第一LED 4 3 2 a、第二LED 4 3 2 b、第一LED 4 3 3 a、第二LED 4 3 3 bとの点灯パターンをデータを作成する際に、例えば、扉枠左サイド装飾体4 2 6側用のデータを、扉枠右サイド装飾体4 3 5側用のデータに流用したり、扉枠左サイド装飾体4 2 6側と扉枠右サイド装飾体4 3 5側とで同じような流れのデータとしたり、することが可能となることから、点灯パターンのデータの作成にかかる手間を容易なものとすることができ、（同じ作成時間では）より複雑な点灯パターンのデータを構築し易くなり、点灯パターンの多彩な発光演出を遊技者に見せることができると共に、演出効果の高い多彩な発光演出を遊技者に見せることができ、扉窓1 0 1 aの左右両外側の扉枠左サイド装飾体4 2 6及び扉枠右サイド装飾体4 3 5における発光演出に対して十分な演出効果を発揮させ得るパチンコ機1を提供することができる。

【0 5 9 8】

また、第一LED 4 2 2 a、第一LED 4 2 3 a、第一LED 4 3 2 a、第一LED 4 3 3 aを間にして設けられている二つの第二LED 4 2 2 b、第二LED 4 2 3 b、第二LED 4 3 2 b、第二LED 4 3 3 bを、同じ系統としていることから、第一LED 4 2 2 a、第一LED 4 2 3 a、第一LED 4 3 2 a、第一LED 4 3 3 a（導光軸部4 2 7 a、導光軸部4 2 8 a、導光軸部4 2 9 a、導光軸部4 3 6 a、導光軸部4 3 7 a）を挟むように設けられている二つの第二LED 4 2 2 b、第二LED 4 2 3 b、第二LED 4 3 2 b、第二LED 4 3 3 bが必ず同時に点灯することとなるため、導光軸部4 2 7 a、導光軸部4 2 8 a、導光軸部4 2 9 a、導光軸部4 3 6 a、導光軸部4 3 7 aの両側から光が照射されることで、夫々の第二LED 4 2 2 b、第二LED 4 2 3 b、第二LED 4 3 2 b、第二LED 4 3 3 bからの光による導光軸部4 2 7 a、導光軸部4 2 8 a、導光軸部4 2 9 a、導光軸部4 3 6 a、導光軸部4 3 7 aの影が打ち消されるように薄くなり、扉枠左サイド装飾体4 2 6や扉枠右サイド装飾体4 3 5に投影される導光軸部4 2 7 a、導光軸部4 2 8 a、導光軸部4 2 9 a、導光軸部4 3 6 a、導光軸部4 3 7 aの影を見え辛くすることができ、扉枠左サイド装飾体4 2 6や扉枠右サイド装飾体4 3 5をムラなく面状に発光装飾させることができる。

【0 5 9 9】

また、第二LED 4 2 2 b、第二LED 4 2 3 b、第二LED 4 3 2 b、第二LED 4 3 3 bにより面状に発光装飾する扉枠左サイド装飾体4 2 6及び扉枠右サイド装飾体4 3 5が、第一LED 4 2 2 a、第一LED 4 2 3 a、第一LED 4 3 2 a、第一LED 4 3 3 aにより導光軸部4 2 7 a、導光軸部4 2 8 a、導光軸部4 2 9 a、導光軸部4 3 6 a

10

20

30

40

50

、導光軸部 4 3 7 a の前端に対応する部位を点状に発光装飾させることができるため、面状に発光しつつ部分的に点状に発光するような、これまでのパチンコ機では見ることができなかつた発光演出を遊技者に見せることができ、点状に明るく発光する発光演出等により遊技者の関心を強く引付けさせることができると共に、これまでのパチンコ機にはない点状にきらりとスポット発光する発光演出により、遊技者を「ハッ」とさせることができ、遊技者に対する訴求力の高いパチンコ機 1 とすることができる。

【 0 6 0 0 】

更に、左右方向の一方側（左側）の扉枠左サイド上装飾基板 4 2 2 及び扉枠左サイド下装飾基板 4 2 3 と、他方側（右側）の扉枠右サイド上装飾基板 4 3 2 及び扉枠右サイド下装飾基板 4 3 3 とを、互いに左右非対称の形状としていることから、一見して扉枠左サイド上装飾基板 4 2 2、扉枠左サイド下装飾基板 4 2 3、扉枠右サイド上装飾基板 4 3 2、及び扉枠右サイド下装飾基板 4 3 3 を見分けることができるため、パチンコ機 1 の組立作業において組み付ける扉枠左サイド上装飾基板 4 2 2、扉枠左サイド下装飾基板 4 2 3、扉枠右サイド上装飾基板 4 3 2、及び扉枠右サイド下装飾基板 4 3 3 を間違えてしまうことを回避させることができ、組立ての作業性を向上させてコストの増加を抑制させることができる。

10

【 0 6 0 1 】

[3 - 1 1 . 装飾基板の識別]

続いて、扉枠 3 を例にして本パチンコ機 1 における LED が実装されている各種の装飾基板の識別について、主に図 7 4 等を参照して詳細に説明する。図 7 4 は、扉枠の扉窓の周囲に設けられている各装飾基板を示す背面図である。ここでは、扉枠 3 における扉窓 1 0 1 a の周囲に設けられている皿左装飾基板 2 7 3、皿右装飾基板 2 7 8、扉枠左サイド上装飾基板 4 2 2、扉枠左サイド下装飾基板 4 2 3、扉枠右サイド上装飾基板 4 3 2、扉枠右サイド下装飾基板 4 3 3、扉枠トップ中央装飾基板 4 5 5、扉枠トップ左装飾基板 4 5 6、及び扉枠トップ右装飾基板 4 5 7、を例にして詳細に説明する。

20

【 0 6 0 2 】

本実施形態のパチンコ機 1 では、LED が実装されている装飾基板に、白色の基板を用いており、当該装飾基板に取付けられる白色以外の LED ドライバや接続コネクタ等は、基板の後面側に取付けるようにしている。これにより、装飾基板の前面に実装されている LED からの光を、前方側へ反射させて前方の装飾体等をより明るく発光装飾させることができるようにしていると共に、前方（遊技者側）から装飾基板を目立ち難いものとしている。

30

【 0 6 0 3 】

なお、白色の装飾基板は、白色のソルダーレジスト（保護材）がコーティングされているものであっても良いし、基板の板材そのものが白色のものであっても良い。

【 0 6 0 4 】

パチンコ機 1 では、多くの装飾基板を有していることから、夫々の装飾基板を容易に識別できるように、各装飾基板の後面に互いに異なる識別部 7 が施されている（図 7 4 を参照）。この識別部 7 は、漢字や仮名、アルファベット、記号、数字、型番、等の文字による文字識別部 7 a と、互いに異なった色（図 7 4 において、濃淡の異なる網掛けで示す）による色識別部 7 b と、を有している。

40

【 0 6 0 5 】

詳述すると、文字識別部 7 a として、皿左装飾基板 2 7 3 では「下左」の文字が、皿右装飾基板 2 7 8 では「下右」の文字が、扉枠左サイド上装飾基板 4 2 2 では「左上」の文字が、扉枠左サイド下装飾基板 4 2 3 では「左下」の文字が、扉枠右サイド上装飾基板 4 3 2 では「右上」の文字が、扉枠右サイド下装飾基板 4 3 3 では「右下」の文字が、扉枠トップ中央装飾基板 4 5 5 では「上中」の文字が、扉枠トップ左装飾基板 4 5 6 では「上左」の文字が、扉枠トップ右装飾基板 4 5 7 では「上右」の文字が、夫々施されている。

【 0 6 0 6 】

また、色識別部 7 b は、装飾基板毎に異なる色としており、後面の略前面に亘って施さ

50

れている。なお、本実施形態では、図 7 4 に示すように、色識別部 7 b が、後面の全面ではなく、装飾基板に実装される LED 等のハンダ付けの妨げとならないように部分的に施されている。

【0607】

識別部 7 は、印刷（シルク印刷）、シールの貼り付け、塗料の塗布、等によって装飾基板に施されている。

【0608】

なお、上記では、扉枠 3 における扉窓 101 a の周りに設けられている装飾基板を例に説明したが、ハンドルユニット 180、演出操作ユニット 300、及び遊技盤 5、等に設けられている各種の装飾基板に対しても、文字識別部 7 a や色識別部 7 b 等の識別部 7 を設けるようにしても良い。

10

【0609】

また、上記の実施形態では、識別部 7 として、文字識別部 7 a と色識別部 7 b との両方を施したものを示したが、これに限定するものではなく、文字識別部 7 a のみとしても良いし、色識別部 7 b のみとしても良い。

【0610】

本実施形態のパチンコ機 1 によれば、LED が実装されている装飾基板に識別部 7（文字識別部 7 a や色識別部 7 b）を設けているため、似たような形状の装飾基板を容易に区別することができ、組立作業の際に間違った装飾基板を組み付けてしまうことを防止することができると共に、組立ての作業性を向上させることができる。

20

【0611】

また、パチンコ機 1 によれば、識別部 7 を装飾基板の後面に設けているため、装飾基板の前面側を可能な限り白色とすることができ、装飾基板の前面に実装されている LED からの光を、装飾基板の前面で前方側へ反射させて前方の装飾体等をより明るく発光装飾させることができると共に、装飾基板を前方（遊技者側）から目立ち難くすることができ、見栄えを良くすることができる。

【0612】

更に、パチンコ機 1 によれば、識別部 7 としての色識別部 7 b を、装飾基板の略全体に亘って施すようにしているため、装飾基板の一部を見ただけで所望（所望の色）の装飾基板であるか否かを認識することができる。従って、組立て等の際に、複数種類の装飾基板が重なっているような状態でも、装飾基板の一部が見えていれば、所望の装飾基板を容易に見つけることができ、組立作業にかかる手間を簡略化することができる。

30

【0613】

また、パチンコ機 1 によれば、装飾基板毎に色識別部 7 b の色を異ならせているため、組立て時において、一つのパチンコ機 1 に必要な装飾基板を用意する際に、同じ色の色識別部 7 b が施された装飾基板がある場合には、同じ装飾基板が重複して用意されていることを簡単に認識することができる。或いは、用意した装飾基板の色識別部 7 b において色が足りない場合には、用意されていない装飾基板があることを簡単に認識することができる。従って、パチンコ機 1 の組立てに必要な装飾基板を用意する際に、余分に装飾基板を用意してしまったり、用意した装飾基板が足りなかったり、していることを簡単に認識することができるため、確実に必要な分だけ装飾基板を用意することができ、組立て時における段取りのし易いパチンコ機 1 とすることができる。従って、パチンコ機 1 の組立作業をスムーズに行うことができ、組立てにかかる時間を短縮してコストの増加を抑制させることができる。

40

【0614】

また、パチンコ機 1 によれば、装飾基板の後面に、他の基板と区別するための識別部 7 としての文字識別部 7 a が施されているため、作業者が文字識別部 7 a の文字を読むことで、当該装飾基板がどの部位のものであるのかを容易に知ることができ、上述と同様の作用効果を奏することができる。

【0615】

50

更に、パチンコ機 1 によれば、各装飾基板の前面及び後面を白色としていると共に、後面に識別部 7 を設けているため、装飾基板の前方に設けられている、装飾体の透明度が高くても、前方（遊技者側）から装飾基板を目立ち難いものとすることができ、装飾体の見栄えを良くすることができると共に、装飾基板の白色の前面により LED からの光を前方へ反射させることが可能となり、装飾体をより明るく発光装飾させることができ、演出効果の高い発光演出により遊技者を楽しませて興趣の低下を抑制させることができる。

【 0 6 1 6 】

また、パチンコ機 1 によれば、LED ドライバ等の機能部品を、装飾基板の後面に設けており、前方（遊技者側）から機能部品を見えないようにしているため、装飾体を通して機能部品が見えることで見栄えが悪くなることを回避させることができ、装飾体（遊技機）の見栄えを良くすることができる。また、装飾基板の後面に設けることで機能部品を見えないようにしているため、目立たないように機能部品を白色（又は黄色）に着色する必要が無く、素のままで機能部品を用いることができ、機能部品に着色する手間を省略してパチンコ機 1 にかかるコストの増加を抑制させることができる。

10

【 0 6 1 7 】

[3 - 1 2 . 扉枠の作用効果]

本実施形態によれば、パチンコ機 1 において互いに異なる位置に設けられている複数の接触検知体 3 9 3 に対して、遊技者の接近又は接触を検知したい所望の部位に設けられている接触検知体 3 9 3 と接触検知センサ本体 3 9 2 とが接続されるように切換部 3 9 4 により切換えることで、所望の部位の接触検知体 3 9 3 に遊技者が接近又は接触すると、当該接触検知体 3 9 3 の静電容量が変化することとなり、当該接触検知体 3 9 3 と接続されている接触検知センサ本体 3 9 2 により静電容量の変化を検知することができるため、所望の部位への遊技者の接近又は接触を検知することができ、接触検知センサ本体 3 9 2 の検知に応じて主制御基板 1 3 1 0、周辺制御基板 1 5 1 0、周辺制御部 1 5 1 1、及び演出表示制御部 1 5 1 2 等の制御手段により所定の制御を実行することができる。一方、切換部 3 9 4 により所望の部位の接触検知体 3 9 3 と接触検知センサ本体 3 9 2 とを接続している状態では、その他の部位に設けられている接触検知体 3 9 3 と接触検知センサ本体 3 9 2 との接続が切断されることとなるため、その他の部位に遊技者が接近又は接触することでその他の部位に設けられている接触検知体 3 9 3 の静電容量が変化しても、当該接触検知体 3 9 3 が切換部 3 9 4 により接続が切断されていることから、当該接触検知体 3 9 3 の静電容量の変化を検知することはなく、所望の部位の接触検知体 3 9 3 の静電容量のみを確実に検知することができ、誤検知を防止することができる。

20

30

【 0 6 1 8 】

このように、互いに異なる位置に設けられている複数の接触検知体 3 9 3 に対して、接触検知センサ本体 3 9 2 と接続する接触検知体 3 9 3 を切換部 3 9 4 により適宜選択して切換えるようにしているため、複数の接触検知体 3 9 3 に対して一つの接触検知センサ本体 3 9 2 で静電容量を検知することが可能となり、主制御基板 1 3 1 0、周辺制御基板 1 5 1 0、周辺制御部 1 5 1 1、及び演出表示制御部 1 5 1 2 等の制御手段において遊技者の接近又は接触の検知にかかるチャンネルの数を少なくとすることができ、相対的に演出に使用できるチャンネルの数を多くすることができる。従って、より多くの演出手段（例えば、可動装飾体、発光装飾体、演出表示装置、等）を制御手段によって制御させることが可能となるため、演出手段の増加によりより多彩な演出を遊技者に提示することができ、遊技者を飽きさせ難くすることができると共に、遊技者を十分に楽しませることができ、遊技に対する興趣の低下を抑制させることができる。

40

【 0 6 1 9 】

また、パチンコ機 1 における遊技者に触れられたくない複数の部位に、夫々接触検知体 3 9 3 を設けるようにし、遊技状態に応じて切換部 3 9 4 により所望の部位に設けられている接触検知体 3 9 3 と接触検知センサ本体 3 9 2 とを接続し、所望の部位への遊技者の接近又は接触を検知して、主制御基板 1 3 1 0、周辺制御基板 1 5 1 0、周辺制御部 1 5 1 1、及び演出表示制御部 1 5 1 2 等の制御手段により所定の注意や警報を放置するよう

50

にすることが可能となるため、一つの接触検知センサ本体 3 9 2 でパチンコ機 1 の広い範囲を監視しつつ、演出に使用できるチャンネルの数を相対的に多くすることができ、上記と同様の作用効果を奏することができる。

【0620】

また、複数の接触検知体 3 9 3 を一つの接触検知センサ本体 3 9 2 で静電容量を検知するようにしていることから、各接触検知体 3 9 3 と接触検知センサ本体 3 9 2 とが離れて設けられていることとなるため、センサ IC や出力回路のような電子部品等を有しているセンサ本体を遊技者から見え辛い部位に設けることができ、パチンコ機 1 の見栄えを良くして遊技者に対する訴求力を高めることができる。

【0621】

更に、接触検知センサ本体 3 9 2 に、複数の接触検知体 3 9 3 を電氣的に接続するための接続端子を、予め有するようにしていることから、接触検知体 3 9 3 からの配線を、接触検知センサ本体 3 9 2 の接続端子に接続するだけで、接触検知センサ本体 3 9 2 により接触検知体 3 9 3 の静電容量を検知することができるため、パチンコ機 1 の組立にかかる手間を容易なものとすることができ、パチンコ機 1 にかかるコストの増加を抑制させることができる。

【0622】

また、接触検知センサ本体 3 9 2 に接続端子を予め設けるようにしており、接触検知体 3 9 3 からの配線を接触検知センサ本体 3 9 2 の接続端子に接続するだけで、接触検知センサ本体 3 9 2 と接触検知体 3 9 3 とを接続することができるため、接触検知センサ本体 3 9 2 のセンサ電極に導電部材を接触させて、当該導電部材を介して接触検知体 3 9 3 と接続するようにした場合と比較して、部品点数を少なくすることができ、パチンコ機 1 にかかるコストを低減させることができると共に、接触検知体 3 9 3 と接続するための導電部材の取り回しの設計を無くすことができ、接触検知体 3 9 3 や接触検知センサ本体 3 9 2 の配置自由度を高めることができ、上述した作用効果を奏するパチンコ機 1 を具現化し易くすることができる。

【0623】

また、接触検知センサ本体 3 9 2 に接続する接触検知体 3 9 3 を切換える切換部 3 9 4 を設けており、切換部 3 9 4 により検知したい接触検知体 3 9 3 を選択することができるため、例えば、複数の接触検知体 3 9 3 を分散配置し、分散配置した複数の接触検知体 3 9 3 を所定の順番で触れさせるような遊技者参加型演出を実行した時に、遊技者が順番に触れるタイミングで切換部 3 9 4 により接触検知センサ本体 3 9 2 と接続される接触検知体 3 9 3 を切換えるようにすることで、遊技者が順番通りに接触検知体 3 9 3 を触れたか否かを検知することができ、ゲーム性の高い遊技者参加型演出を一つの接触検知センサ本体 3 9 2 により実現することが可能となり、より遊技者を楽しませられるパチンコ機 1 を提供することができる。

【0624】

更に、本実施形態によれば、扉枠 3 の皿ユニット 2 0 0 における演出操作ユニット 3 0 0 おいて、遊技者が押圧操作可能な演出操作部ユニット 3 5 0 におけるボタン本体 3 5 1 に遊技者の手指等が接近又は接触すると、ボタン本体 3 5 1 により遊技者側が覆われている金属板のパチングメタルからなる接触検知体 3 5 2 に遊技者が接近することとなり、接触検知体 3 5 2 の静電容量が変化する。この接触検知体 3 5 2 の静電容量を接触検知センサ本体 3 5 8 により検知していることから、接触検知体 3 5 2 の静電容量の変化を検知することができるため、接触検知体 3 5 2 を介してボタン本体 3 5 1 (演出操作部ユニット 3 5 0) への遊技者の接近又は接触を検知することができる。

【0625】

このようにして接触検知体 3 5 2 及び接触検知センサ本体 3 5 8 を用いて演出操作部ユニット 3 5 0 への遊技者の接近又は接触が検知されると、ボタン外装飾基板 3 5 5、振動モータ 3 5 6、演出操作部昇降機構 3 6 0、ボタン中装飾基板 3 6 4、及び突出力調整機構 3 8 0 等の演出手段により所定の演出が接触検知体 3 5 2 及びボタン本体 3 5 1 を通し

10

20

30

40

50

て遊技者側へ出力されるため、当該演出により遊技者を楽しませることができ、遊技者の遊技に対する興趣の低下を抑制させることができる。この際に、演出操作部ユニット350に遊技者が接近又は接触すると、所定の演出が出力されることから、接触検知体352及び接触検知センサ本体358により演出操作部ユニット350を非接触操作部や接触操作部として機能させることができる。そして、非接触操作部や接触操作部として機能する演出操作部ユニット350を、突出させた時に遊技者が押圧操作可能としていることから、演出操作部ユニット350により非接触操作、接触操作、及び押圧操作のような多彩な演出操作を行うことができるため、押圧操作のみが可能な操作ボタンを備えた従来のパチンコ機とは異なる外観のパチンコ機1を具現化し易くことができ、他のパチンコ機との差別化を図ることで遊技者に対する訴求力の高いパチンコ機1を提供することができる。

10

【0626】

また、接触検知センサ本体358による接触検知体352の静電容量の検知に応じて所定の演出を遊技者側へ出力するようにしており、静電容量は、接触検知体352（ボタン本体351）と遊技者との距離に応じて異なるため、静電容量の閾値を複数設けて、夫々の閾値毎に異なる演出を出力することが可能となる。従って、ボタン本体351（演出操作部ユニット350）への遊技者の接近から接触までの間（距離）を多段階に分けて検知することが可能となるため、夫々の段階に応じた演出を出力することで、より多彩な演出を遊技者に提示することができ、遊技者を飽きさせ難くして興趣の低下を抑制させることができる。

20

【0627】

また、接触検知体352の静電容量を検知する接触検知センサ本体358を、接触検知体352から離れて設けているため、センサICや出力回路のような電子部品等を有している接触検知センサ本体358を、演出操作部ユニット350における遊技者から見え辛い部位に設けることができ、パチンコ機1の見栄えを良くして遊技者に対する訴求力を高めることができる。

【0628】

また、上述したように、操作ユニットにより非接触操作、接触操作、及び押圧操作のような多彩な演出操作を行うことができるため、遊技者の演出操作が可能となる遊技者参加型演出を実行することで、多彩な演出操作を楽しませることができ、遊技者を飽きさせ難くすることができると共に、遊技者に遊技者参加型演出を楽しませることができ、遊技者の遊技に対する興趣の低下を抑制させることができる。

30

【0629】

更に、接触検知センサ本体358により静電容量が検知される接触検知体352を、複数の孔が形成されている金属板からなるパンチングメタルとしているため、複数の孔により遊技者がボタン本体351に接近又は接触していない状態における接触検知体352の静電容量を小さくすることができ、接触検知センサ本体358による誤検知の発生を回避させることができる。従って、複数の孔の数や大きさや配置等を適宜選択することにより、静電容量の増加を抑制しつつ接触検知体352の面積を大きくすることが可能となるため、接触検知体352によるボタン本体351（演出操作部ユニット350）への遊技者の接近又は接触を検知する範囲を広くすることができる。これにより、接触検知体352を大きくして検知範囲を広くすることができるため、上記の実施形態のように、遊技者が押圧操作可能なボタン本体351（演出操作部ユニット350）を大きくすると共に、接触検知体352をボタン本体351の上面部351aと同じような大きさにした場合、遊技者参加型演出の実行により遊技者が演出操作部ユニット350（ボタン本体351）への接近又は接触を要求された時に、ボタン本体351により覆われている接触検知体352がボタン本体351の上面部351aと同じように大きいことから、演出操作部ユニット350への遊技者の手指等を接近又は接触させる移動距離が短くなり、演出操作部ユニット350を素早く操作することができ、遊技者参加型演出において操作タイミングを逃し難くすることができると共に、遊技者参加型演出に確実に参加させることができ、当該

40

50

演出により遊技者を楽しませて興趣の低下を抑制させることができる。

【0630】

また、接触検知体352を、パンチングメタルとしているため、接触検知体352に形成されている複数の孔を通して、接触検知体352における遊技者側とは反対側に設けられている演出手段としてのボタン中装飾基板364のLED364aからの発光演出を遊技者側へ出力させることができ、当該発光演出を遊技者に確実に楽しませて興趣の低下を抑制させることができる。

【0631】

また、押圧操作が可能な演出操作部ユニット350（ボタン本体351）に、接触検知体352を設けるようにしているため、ある程度の強度・剛性を有した金属板であるパンチングメタルからなる接触検知体352により、演出操作部ユニット350を補強することができ、遊技者が押圧操作をする際に、演出操作部ユニット350（ボタン本体351）を強く押圧したり叩いたりしても、演出操作部ユニット350が変形したり破損したりし難いものとする事ができる。従って、接触検知体352により演出操作部ユニット350を破損し難くすることができるため、遊技者に対して演出操作部ユニット350を心置きなく押圧操作させることができ、演出操作部ユニット350を操作する遊技者参加型演出をより楽しませて興趣の低下を抑制させることができる。

【0632】

更に、接触検知体352を、パンチングメタルとしており、接触検知体352を同じ板厚の金属板から加工したエキスパンドメタルとした場合と比較して、接触検知体352の板厚を薄くすることができるため、接触検知体352を設けるためのスペースを確保し易くすることができ、接触検知体352を設け易くすることができると共に、設計自由度を高めることができ、より遊技者に対する訴求力の高いパチンコ機1を設計し易くすることができる。

【0633】

また、接触検知体352をパンチングメタルとしていることから、エキスパンドメタルと比較して、板厚が一定であるため、プレス加工によって接触検知体352を立体的な所望の形状に容易に加工することが可能となり、ボタン本体351（演出操作部ユニット350）への遊技者の接近又は接触の検知に最適な形状にし易くすることができ、上述した作用効果を確実に具現化することができる。

【0634】

また、演出操作部ユニット350において、接触検知体352の遊技者側をボタン本体351で覆うようにしているため、ボタン本体351により複数の孔が形成されているパンチングメタルからなる接触検知体352を遊技者が直接触れないようにすることができ、複数の孔が形成されている接触検知体352に遊技者が触れることで不快感を与えてしまうことを回避させることができると共に、ボタン本体351を操作部として用いる遊技者参加型演出においてボタン本体351を違和感なく操作させることができ、当該演出を楽しませて興趣の低下を抑制させることができる。

【0635】

更に、パンチングメタルからなる接触検知体352の遊技者側をボタン本体351で覆うようにしているため、接触検知体352に形成されている複数の孔に、ほこりや飲食物等の汚れが付着することはなく、清掃にかかる手間を容易なものとする事ができ、清掃の容易なパチンコ機1として本パチンコ機1を設置する遊技ホール側の負担を軽減させることができる。

【0636】

また、ボタン外装飾基板355、振動モータ356、演出操作部昇降機構360、ボタン中装飾基板364、及び突出力調整機構380等の演出手段を、接触検知体352における遊技者側とは反対側に設け、接触検知体352及びボタン本体351を通して所定の演出を遊技者側に出力可能としており、接触検知センサ本体358によりボタン本体351（演出操作部ユニット350）への遊技者の接近又は接触を検知すると、所定の演出が

10

20

30

40

50

接触検知体 352 に形成されている複数の孔及び透明なボタン本体 351 を通して出力されるため、遊技者の関心を演出操作部ユニット 350 へ強く引付けさせることができ、演出操作部ユニット 350 を通して（介して）出力される演出を確実に楽しませて興趣の低下を抑制させることができる。

【0637】

また、ボタン外装飾基板 355、振動モータ 356、演出操作部昇降機構 360、ボタン中装飾基板 364、及び突出力調整機構 380 等の演出手段を、接触検知体 352 の遊技者側とは反対側に設けるようにしていることから、接触検知体 352 により演出手段を覆うような状態となり、接触検知体 352（演出操作部ユニット 350）と演出手段とをコンパクトに纏めることが可能となるため、上述したような作用効果を奏する演出操作部 10
ユニット 350 及び演出手段等をパチンコ機 1 における所望の部位に設け易くすることができ、他のパチンコ機に対して差別化できる訴求力の高いパチンコ機 1 を提供し易くすることができる。

【0638】

更に、本実施形態によれば、扉枠 3 の皿ユニット 200 において、上下方向へ進退可能に設けられている演出操作部ユニット 350（ボタン本体 351）に遊技者が接近又は接触することで、演出操作部ユニット 350 の接触検知体 352 の静電容量が変化することから、接触検知センサ本体 358 により接触検知体 352 の静電容量を検知することにより、演出操作部ユニット 350 への遊技者の接近又は接触を検知することができる。そして、接触検知センサ本体 358 により演出操作部ユニット 350 への遊技者の接近又は接触が検知されると、演出操作部昇降機構 360 の昇降バネ 365 の付勢力により演出操作部 20
ユニット 350 が上方へ突出するため、遊技者が演出操作部ユニット 350 に接触していない状態で演出操作部ユニット 350 が突出すると遊技者に当接（衝突）し、遊技者が演出操作部ユニット 350 に接触している状態で演出操作部ユニット 350 が突出すると遊技者を押すような物理的な力による演出を遊技者に提示することができる。従って、これまでのパチンコ機にはない演出により遊技者に対して強いインパクトを与えることができ、遊技者の関心を演出操作部ユニット 350 へ強く引付けさせることができると共に、遊技者に対して演出操作部ユニット 350 の突出を確実に気付かせることができる。

【0639】

この演出操作部ユニット 350 を突出させる際に、突出力調整機構 380 の昇降バネ下保持部材 385 を、昇降バネ 365 の上端部側の方向（上方）へ移動させると、昇降バネ 365 の圧縮が強くなって付勢力を大きくすることができ、昇降バネ 365 の上端部側から遠ざかる方向（下方）へ移動させると、昇降バネ 365 の圧縮が弱くなって付勢力を小さくすることができ、昇降バネ下保持部材 385 を適宜の位置へ移動させることにより、昇降バネ 365 による演出操作部ユニット 350 の付勢力を変更することができる。このように、様々な突出力で演出操作部ユニット 350 を突出させることができるため、物理的な力による演出のバリエーションを増やすことができ、遊技者を飽きさせ難くすることができる。このように、演出操作部ユニット 350 の突出による演出を楽しむことができ、遊技者の遊技に対する興趣の低下を抑制させることができる。

【0640】

また、遊技状態に応じて演出操作部ユニット 350 の突出力を変更するようにしているため、遊技者が手指等を演出操作部ユニット 350 に接近又は接触させた時に、強い力で演出操作部ユニット 350 が当接すると、遊技者に強いインパクトが与えられることで、何か良いこと（例えば、遊技者が有利となる有利遊技状態の発生）があるのではないかと強く思わせることができ、遊技に対する期待感を高めさせて興趣の低下を抑制させることができる。

【0641】

また、演出操作部ユニット 350 を、押圧操作が可能な押圧操作部 303 としているため、遊技者参加型演出を実行した時に、遊技者に対して演出操作部ユニット 350 を押圧操作させることで、遊技者参加型演出に遊技者を参加させることができ、演出操作部ユニ 40
50

ット350の押圧操作を楽しませて興趣の低下を抑制させることができる。

【0642】

また、演出操作部ユニット350を押圧操作可能なものとしているため、何時でも押圧操作できるように、演出操作部ユニット350（ボタン本体351の上面）に手指等を置いているような遊技者に対して、演出操作部ユニット350を押圧操作する遊技者参加型演出が実行された時に、演出操作部昇降機構360により演出操作部ユニット350を突出させることで、演出画像やサウンド等により遊技者参加型演出の実行開始を案内しなくても、いち早く遊技者に遊技者参加型演出の実行開始を認識させることができ、演出操作部ユニット350の押圧操作に対する意欲を高めさせて遊技者参加型演出をより一層楽しませることができる。

10

【0643】

更に、演出操作部昇降機構360における昇降パネ365の付勢力により演出操作部ユニット350を突出させるようにしているため、駆動モータを用いて演出操作部ユニット350を突出させるようにした場合と比較して、演出操作部ユニット350を容易に勢い良く突出させることができ、上述したような作用効果をより奏し易いものとする事ができる。

【0644】

また、接触検知センサ本体358によって接触検知体352の静電容量を検知することにより、演出操作部ユニット350への遊技者の接近又は接触を検知するようにしており、接触検知体352の静電容量は、演出操作部ユニット350と遊技者との距離に応じて異なるため、静電容量の閾値を複数設けて、夫々の閾値毎に異なる突出力で演出操作部ユニット350を突出させることが可能となる。従って、接触検知センサ本体358により演出操作部ユニット350への遊技者の手指等の接近から接触までの間（距離）を多段階に分けて検知することが可能となるため、夫々の段階に応じた突出力で突出させることで、より多彩な演出を遊技者に提示することができ、遊技者を飽きさせ難くして興趣の低下を抑制させることができる。

20

【0645】

更に、本実施形態によれば、扉枠3の皿ユニット200において、遊技者参加型演出の実行によりポップアップさせることで、遊技者が進退可能に設けられている演出操作部ユニット350に、遊技者が接近又は接触すると、演出操作部ユニット350の遊技者が接触するボタン本体351の裏側に設けられている接触検知体352の静電容量が変化する。一方、演出操作部ユニット350における接触検知体352と離れて設けられている接触検知センサ本体358では、接触検知体352の静電容量を検知していることから、遊技者の接近又は接触による接触検知体352の静電容量の変化を捉えることができるため、演出操作部ユニット350のボタン本体351への遊技者の接近又は接触を検知することができ、接触検知センサ本体358が静電容量により遊技者を検知することができる。そして、接触検知センサ本体358の検知や遊技者による演出操作部ユニット350の進退（押圧）により、演出操作部外周装飾基板320、ボタン外装飾基板355、演出操作部昇降機構360、ボタン中装飾基板364、突出力調整機構380、及び演出表示装置1600等の演出手段によって所定の演出が実行されることとなる。つまり、遊技者が演出操作部ユニット350を進退させたり演出操作部ユニット350に接近又は接触したりすることで、所定の演出が実行されるため、当該演出により遊技者を楽しませることができ、遊技者の遊技に対する興趣の低下を抑制させることができる。

30

40

【0646】

この際に、遊技者が演出操作部ユニット350に接近又は接触すると、演出が実行されるため、演出操作部ユニット350（ボタン本体351）を演出操作部（非接触操作部、接触操作部）のように機能させることができる。一方、遊技者が演出操作部ユニット350を進退（押圧）させると、演出が実行されるため、演出操作部ユニット350を演出操作部（押圧操作部）のように機能させることができる。このようなことから、遊技者が多彩な演出操作を行うことが可能となるため、遊技者の演出操作が可能となる遊技者参加型

50

演出を実行することで、多彩な演出操作を楽しませることができ、遊技者を飽きさせ難くすることができると共に、遊技者に遊技者参加型演出を楽しませることができ、遊技者の遊技に対する興趣の低下を抑制させることができる。

【0647】

また、演出操作部ユニット350におけるボタン本体351の遊技者が接触する部位付近（上面部351aの下側）に設けられている接触検知体352の静電容量により遊技者を検知するようにしており、接触検知体352の静電容量は、接触検知体352（ボタン本体351）と遊技者との距離に応じて異なるため、所定の演出を実行させる静電容量の閾値を複数設けて、夫々の閾値毎に異なる演出を実行させるようにすることが可能となる。従って、演出操作部ユニット350への遊技者の手指等の接近から接触までの間（距離）を多段階に分けて検知することが可能となるため、夫々の段階に応じて演出を提示することで、より多彩な演出を遊技者に提示することができ、遊技者を飽きさせ難くして興趣の低下を抑制させることができる。

10

【0648】

また、接触検知体352及び接触検知センサ本体358による遊技者の検知によって所定の演出が実行されるため、当該演出により接触検知体352及び接触検知センサ本体358を用いた演出操作（非接触操作、接触操作）に対して操作感を付与することができ、遊技者に対して演出操作をより楽しませることができる。

【0649】

更に、遊技者が進退可能（押圧可能）な演出操作部ユニット350と、演出操作部ユニット350への遊技者の接近又は接触を検知可能な接触検知体352及び接触検知センサ本体358とを備えているため、遊技者参加型演出において、遊技者に、演出操作部ユニット350を進退させる操作（押圧操作）や、演出操作部ユニット350に手指等を接近又は接触させる操作（非接触操作、接触操作）等の多彩な操作を要求することが可能となり、多彩な操作により遊技者に対して遊技者参加型演出への参加意欲を高めさせることができ、遊技者参加型演出に参加させ易くすることができる。そして、遊技者が遊技者参加型演出に参加した際に、演出操作部ユニット350や接触検知体352及び接触検知センサ本体358を用いた多彩な操作により、遊技者を飽きさせ難くすることができると共に、遊技者参加型演出を楽しませることができ、遊技者の興趣の低下を抑制させることができる。

20

30

【0650】

また、演出操作部ユニット350のボタンベース354の案内ピン354cを、演出操作部昇降機構360における昇降カム部材371の係止部371cに係止させることにより演出操作部ユニット350を進退不能にロックすることができるため、演出操作部ユニット350を進退させるような演出が実行されるまでは、案内ピン354cと昇降カム部材371とにより演出操作部ユニット350を進退不能としておくことで、演出操作部ユニット350が勝手に動いたり揺れたりすることを防止することができる。従って、演出操作部ユニット350が勝手に動いたり揺れたりすることで、遊技者に不信感や不安感を抱かせてしまうことを回避させることができ、演出操作部ユニット350による演出をより楽しませられるようにすることができる。

40

【0651】

更に、演出操作部ユニット350において、接触検知センサ本体358を接触検知体352から離れた位置に設けるようにしているため、センサICや出力回路のような電子部品等を有している接触検知センサ本体358を遊技者から見え辛い部位に設けることができ、パチンコ機1の見栄えを良くすることができる。

【0652】

また、静電容量を検知するための接触検知体352と、接触検知体352の静電容量を検知するセンサICや出力回路等を有した接触検知センサ本体358とを、別体としていることから、接触検知センサ本体358とは無関係に接触検知体352の形状や素材等を適宜選択することができるため、接触検知体352を、演出操作部ユニット350のボタ

50

ン本体 3 5 1 の形状や形態や仕様等に最適に対応したものとすることができ、上述したような作用効果を奏するパチンコ機 1 を確実に具現化することができる。

【 0 6 5 3 】

更に、本実施形態によれば、扉枠 3 の演出操作ユニット 3 0 0 において、ボタン外装飾基板 3 5 5 やボタン中装飾基板 3 6 4、又は装飾体 3 9 8 を被覆しているボタン本体 3 5 1 又は表面部材 3 9 6 に遊技者が手指等を接近又は接触させると、ボタン本体 3 5 1 又は表面部材 3 9 6 とボタン外装飾基板 3 5 5 やボタン中装飾基板 3 6 4 又は装飾体 3 9 8 との間に設けられている接触検知体 3 5 2 又は接触検知体 3 9 7 の静電容量が変化し、その変化に応じてボタン外装飾基板 3 5 5 やボタン中装飾基板 3 6 4 又は装飾体 3 9 8 により遊技者側へ光が照射される所定の演出が実行されるため、遊技者側へ照射される光によつて遊技者の関心をボタン外装飾基板 3 5 5 やボタン中装飾基板 3 6 4 又は装飾体 3 9 8 へ強く引付けさせることができ、実行された演出により遊技者を楽しませることができる。この際に、ボタン本体 3 5 1 又は表面部材 3 9 6 とボタン外装飾基板 3 5 5 やボタン中装飾基板 3 6 4 又は装飾体 3 9 8 との間に設けられている接触検知体 3 5 2 又は接触検知体 3 9 7 が、ボタン本体 3 5 1 又は表面部材 3 9 6 に設けられている装飾部に沿うように形成されているため、遊技者に対して接触検知体 3 5 2 又は接触検知体 3 9 7 を装飾部の一部のように錯覚させることができ、遊技者に対して接触検知体 3 5 2 又は接触検知体 3 9 7 が遊技者を検出するためのものであるということ認識不能にすることができる。

10

【 0 6 5 4 】

このように、接触検知体 3 5 2 又は接触検知体 3 9 7 を、遊技者側から認識不能としているため、例えば、接触検知体 3 5 2 又は接触検知体 3 9 7 がボタン外装飾基板 3 5 5 やボタン中装飾基板 3 6 4 又は装飾体 3 9 8 (演出)の一部を遮ったとしても、遊技者は接触検知体 3 5 2 又は接触検知体 3 9 7 が気になることはないと共に、ボタン外装飾基板 3 5 5 やボタン中装飾基板 3 6 4 又は装飾体 3 9 8 の手前に接触検知体 3 5 2 又は接触検知体 3 9 7 が設けられていても、接触検知体 3 5 2 又は接触検知体 3 9 7 の存在により遊技者に違和感を与えてしまうことはない。従って、遊技者に対してボタン外装飾基板 3 5 5 やボタン中装飾基板 3 6 4 又は装飾体 3 9 8 による演出を良好な状態で見せることができ、遊技者を楽しませて興趣の低下を抑制させることができる。

20

【 0 6 5 5 】

また、ボタン本体 3 5 1 又は表面部材 3 9 6 への遊技者の手指等の接近又は接触を接触検知体 3 5 2 又は接触検知体 3 9 7 により検出することにより、ボタン本体 3 5 1 又は表面部材 3 9 6 により被覆されているボタン外装飾基板 3 5 5 やボタン中装飾基板 3 6 4 又は装飾体 3 9 8 において遊技者側へ光が照射される演出が実行されるようにしているため、ボタン本体 3 5 1 又は表面部材 3 9 6 を演出操作部 3 0 1 (接触操作部 3 0 2)のように機能させることができると共に、遊技者に対して光による操作感を付与することができる。従って、例えば、遊技者参加型演出を実行した時に、遊技者の手指等をボタン本体 3 5 1 又は表面部材 3 9 6 へ接近又は接触させるようにし、接触検知体 3 5 2 又は接触検知体 3 9 7 による手指等の接近又は接触の検出によって、ボタン外装飾基板 3 5 5 やボタン中装飾基板 3 6 4 又は装飾体 3 9 8 により演出が実行されることで、遊技者参加型演出に遊技者を参加させることができ、遊技者に遊技者参加型演出を楽しませることができる。

30

40

【 0 6 5 6 】

更に、接触検知体 3 5 2 又は接触検知体 3 9 7 によりボタン本体 3 5 1 又は表面部材 3 9 6 への遊技者の接近又は接触を検出するようにしていることから、ボタン本体 3 5 1 又は表面部材 3 9 6 と遊技者の手指等との距離に応じて、ボタン外装飾基板 3 5 5 やボタン中装飾基板 3 6 4 又は装飾体 3 9 8 による演出を異ならせることが可能となるため、遊技者の手指等の動き(位置)によってボタン外装飾基板 3 5 5 やボタン中装飾基板 3 6 4 又は装飾体 3 9 8 による演出を変化させることができ、より多彩な演出を遊技者に見せることができると共に、多彩な演出により遊技者を飽きさせ難くすることができ、遊技者の興趣の低下を抑制させることができる。

【 0 6 5 7 】

50

また、接触検知体 3 5 2 又は接触検知体 3 9 7 の静電容量の変化を検出するようにしており、遊技者がボタン本体 3 5 1 又は表面部材 3 9 6 へ接近又は接触すると、ボタン本体 3 5 1 又は表面部材 3 9 6 とボタン外装飾基板 3 5 5 やボタン中装飾基板 3 6 4 又は装飾体 3 9 8 との間に設けられている接触検知体 3 5 2 又は接触検知体 3 9 7 の静電容量が変化するため、ボタン本体 3 5 1 又は表面部材 3 9 6 への遊技者の手指等の接近又は接触を容易に検出することができ、上述した作用効果を奏するパチンコ機 1 を確実に具現化することができる。

【 0 6 5 8 】

また、接触検知体 3 5 2 又は接触検知体 3 9 7 により静電容量の変化を検出させるようにしていることから、接触検知体 3 5 2 又は接触検知体 3 9 7 を導電性の部材とすることができるため、例えば、接触検知体 3 9 7 を金属蒸着膜とした場合、蒸着膜を薄くすることで透明にすることができ、蒸着膜を厚くして金属光沢を有するようにすることで装飾の一部のように見せることができる。或いは、接触検知体 3 5 2 及び接触検知体 3 9 5 を星形やハート形のような意匠性を有する外形のパンチングメタルとした場合、接触検知体 3 5 2 及び接触検知体 3 9 5 を装飾の一部のように見せることができる。このようなことから、遊技者側から認識不能な接触検知体 3 5 2、接触検知体 3 9 5、及び接触検知体 3 9 7 とすることができ、上述した作用効果を確実に奏することができる。

【 0 6 5 9 】

更に、本実施形態によれば、扉枠 3 の演出操作ユニット 3 0 0 において、上面側（表面側）を覆っている透明なボタン本体 3 5 1 への遊技者の手指等の接近又は接触により静電容量が変化し、その変化により、ボタン外装飾基板 3 5 5、振動モータ 3 5 6、演出操作部昇降機構 3 6 0、ボタン中装飾基板 3 6 4、突出力調整機構 3 8 0、及び演出表示装置 1 6 0 0 等の演出提示手段によって所定の演出を提示させるための接触検知体 3 9 5 等（接触検知体 3 5 2、接触検知体左 3 9 0 L、接触検知体右 3 9 0 R、接触検知体 3 9 3、及び接触検知体 3 9 7、等を含む）を、意匠性を有する所定の外周形状に形成しているため、接触検知体 3 9 5 自身によってパチンコ機 1 を装飾することができ、見栄えを良くして遊技者に対する訴求力の高いパチンコ機 1 を提供することができる。また、接触検知体 3 9 5 等の表面側を透明なボタン本体 3 5 1 で覆い、接触検知体 3 9 5 への遊技者の手指等の接近による接触検知体 3 9 5 等の静電容量の変化に応じて、演出提示手段によりボタン本体 3 5 1 及び接触検知体 3 9 5 等を介して所定の演出を提示するようにしているため、ボタン本体 3 5 1 への遊技者の手指等の接近又は接触に応じて、所定の演出が提示されることとなり、ボタン本体 3 5 1 を演出操作部 3 0 1 として機能させることができる。そして、ボタン本体 3 5 1 を通して見える接触検知体 3 9 5 等が意匠性を有していることから、演出操作部 3 0 1 が意匠性を有しているように見えることとなり、これまでのパチンコ機にはない演出操作部 3 0 1 を備えたパチンコ機 1 であるとして遊技者に強いインパクトを与えることができ、他のパチンコ機との差別化を図ることが可能な訴求力の高いパチンコ機 1 とすることができる。また、上述したように、意匠性を有した接触検知体 3 9 5 等により、遊技者に強いインパクトを与えることができるため、接触検知体 3 9 5 等（ボタン本体 3 5 1）への関心を強く抱かせることができ、ボタン本体 3 5 1（演出操作部 3 0 1）の操作に対する期待感を高めさせることができると共に、ボタン本体 3 5 1 を操作する遊技者参加型演出が実行された時に、ボタン本体 3 5 1 の操作を楽しませることができ、遊技者の興趣の低下を抑制させることができる。

【 0 6 6 0 】

また、ボタン本体 3 5 1 への遊技者の手指等の接近又は接触を検知する接触検知体 3 9 5 等が、意匠性を有した外周形状に形成しているため、一見した時に、遊技者によっては演出提示手段により演出を提示させるための演出操作部 3 0 1（ボタン本体 3 5 1）の存在に気付かせ難くすることができる。従って、演出操作部 3 0 1 を操作する遊技者参加型演出が実行された時に、遊技者に対してボタン本体 3 5 1 への接近又は接触を促すことで、初めてボタン本体 3 5 1 が接触検知体 3 9 5 等による演出操作部 3 0 1 であることに気付かせることができ、遊技者に意外性を付与して遊技者参加型演出をより楽しませること

10

20

30

40

50

ができる。或いは、演出操作部 301 を操作する遊技者参加型演出が実行させた時に、遊技者が演出操作部 301 とは知らずにボタン本体 351 に手指等を接近又は接触すると、接触検知体 395 等の静電容量が変化して演出提示手段により演出が提示されるため、遊技者をびっくりさせることができ、提示された演出により遊技者を楽しませて興趣の低下を抑制させることができる。

【0661】

更に、接触検知体 395 等における静電容量の変化に応じて演出提示手段により演出を提示するようにしているため、接触検知体 395 等を覆っているボタン本体 351 への遊技者の手指等の接近や接触を容易に検知することができ、上述した作用効果を奏するパチンコ機 1 を具現化し易くすることができる。また、接触検知体 395 等の静電容量の変化に応じて演出を提示するようにしていることから、接触検知体 395 等を覆っているボタン本体 351 への遊技者の手指等の接近から接触までの間（距離）を多段階に分けて検知することが可能となるため、夫々の段階に応じて演出を提示することで、より多彩な演出を遊技者に提示することができ、遊技者を飽きさせ難くして興趣の低下を抑制させることができる。

10

【0662】

また、接触検知体 395 等の外周を所定の形状に形成しているため、導電性を有する接触検知体 395 等として、パンチングメタル、エキスパンドメタル、金網、のような無機質なものをを用いても、接触検知体 395 等に意匠性を付与することができ、接触検知体 395 等による見栄えの悪化を防止することができると共に、接触検知体 395 等を目立たせることができ、上記の作用効果を奏するパチンコ機 1 を具現化し易くすることができる。

20

【0663】

また、接触検知体 395 等の外周形状を、所定の形状に形成しているため、接触検知体 395 等を立体的な形状に形成しなくても、意匠性を有したものを構築することができる。従って、接触検知体 395 等を平面形状や単純な立体形状のものとすることができ、接触検知体 395 等の製造にかかるコストを低減させることができる。

【0664】

更に、接触検知体 395 等の表面側を透明なボタン本体 351 で覆うようにしているため、接触検知体 395 等にほこりや飲食物等の汚れが付着することはなく、清掃にかかる手間を容易なものとするすることができる。詳述すると、接触検知体 395 等に、パンチングメタルのような凹凸を有するものをを用いていることから、その凹凸内にほこりや飲食物等の汚れが付着し易くなり、その汚れの清掃に手間がかかることとなるが、接触検知体 395 等の表面側をボタン本体 351 で覆っているため、接触検知体 395 等にパンチングメタルのような凹凸を有するようなものをを用いても、ボタン本体 351 により汚れの付着を防止することができ、清掃の容易なものとして本パチンコ機 1 を設置する遊技ホール側の負担を軽減させることができる。

30

【0665】

また、接触検知体 395 等の表面側を透明なボタン本体 351 で覆うようにしており、遊技者が接触検知体 395 等に触れないようにしているため、接触検知体 395 等として金属蒸着膜や箔押し等のような意匠性を高められるものをを用いた場合、遊技者が触れることで早期に摩耗してしまうことを防止することができ、接触検知体 395 等の耐久性を高めることができる。

40

【0666】

更に、接触検知体 395 等の表面側を透明なボタン本体 351 で覆うようにしており、上述したように、透明なボタン本体 351 により遊技者が接触検知体 395 等に直接触れないことから、接触検知体 395 等として手触りの悪いものや遊技者に不快感を与えてしまうようなものをを用いることが可能となるため、接触検知体 395 等に用いる素材の自由度を高めることができ、ニーズに応じた素材により接触検知体 395 等を形成することができる。

50

【0667】

また、接触検知体395等を覆っているボタン本体351に遊技者の手指等を接近又は接触させることにより、接触検知体395等の静電容量を変化させると、ボタン本体351及び接触検知体395等を介して所定の演出が遊技者に提示されるため、ボタン本体351及び接触検知体395等を介して提示される演出により、遊技者が手指等をボタン本体351に接近又は接触させたことを直感的に認識させることができ、遊技者に対して手指等の動作を楽しませることができる。

【0668】

また、ボタン本体351及び接触検知体395等を介して遊技者に演出を提示するようにしており、接触検知体395等を覆っているボタン本体351への遊技者の手指等の接近又は接触により、ボタン本体351及び接触検知体395等を介して遊技者に提示される演出が実行されるため、ボタン本体351を接触操作部のように機能させることができると共に、提示される演出により操作感を付与することができ、ボタン本体351を用いた操作（遊技者参加型演出）を楽しませることができる。

10

【0669】

更に、本実施形態によれば、複数の操作が可能な演出操作部ユニット350のボタン本体351を操作するために、遊技者が手指等をボタン本体351に接近又は接触させて、接触検知体352（接触検知センサ本体358）により手指等の検知領域内への進入が検知されると、ボタン外装飾基板355の複数のLED355aやボタン中装飾基板364の複数のLED364aの発光によりボタン本体351を通して遊技者に光が照射される発光演出、振動モータ356によるボタン本体351を通して（介して）接触している遊技者の手指等を振動させる演出、演出操作部昇降機構360によるボタン本体351の上方へ突出によりボタン本体351を通して（介して）遊技者に衝撃や押上げや風圧等を付与する演出、等が実行されるため、ボタン本体351を接触操作部302として機能させることができ、遊技者を楽しませることができる。また、この際に、ボタン本体351を通して光や振動、衝撃や押上げや風圧等の演出が遊技者に付与されるため、当該演出により遊技者を驚かせることができると共に、遊技者を楽しませることができる。そして、遊技者の手指等がボタン本体351に触れた状態で、手指等を適宜動かしてボタン本体351を下方へ押圧することで、ボタン本体351が押圧操作部303として機能するため、接触検知体352による遊技者の手指等の接近又は接触の検知による接触操作と、ボタン本体351の押圧操作とによって、遊技者に多彩な演出操作を楽しませることができ、遊技者を飽きさせ難くして興趣の低下を抑制させることができる。

20

30

【0670】

また、遊技者の手指等の接近又は接触を検知する検知手段を、接触検知体352と接触検知センサ本体358とで構成し、接触検知体352をボタン本体351の上面部351aの裏面付近に設けるようにしているため、検知回路が設けられている接触検知センサ本体358をボタン本体351の上面部351aから離れたボタンスリーブ353のフランジ部353bに配置しても、接触検知体352によりボタン本体351の上面部351aでの遊技者の手指等の接近又は接触を検知することができ、上記と同様の作用効果を奏することができる。

40

【0671】

更に、遊技者の手指等の接近又は接触を検知する検知手段を、接触検知体352と接触検知センサ本体358とで構成するようにしているため、検知回路が設けられている接触検知センサ本体358をボタン本体351の上面部351a（接触検知体352）から離れたボタンスリーブ353のフランジ部353bに配置することができることから、接触検知センサ本体358を目立ち難い部位に配置することができ、パチンコ機1の見栄えを良くすることができる。

【0672】

また、ボタン本体351の裏側（下方）に、ボタン外装飾基板355及びボタン中装飾

50

基板 364 や、演出操作部昇降機構 360、を設けているため、それらによりボタン本体 351 を通して遊技者に、光や振動、衝撃や押し上げや風圧等の演出を付与させ易くすることができ、上記と同様の作用効果を奏することができる。

【0673】

[4. 本体枠の全体構成]

パチンコ機 1 における本体枠 4 の全体構成について、主に図 75 乃至図 81 を参照して詳細に説明する。図 75 はパチンコ機における本体枠の正面図であり、図 76 はパチンコ機における本体枠の背面図である。図 77 は本体枠を右前から見た斜視図であり、図 78 は本体枠を左前から見た斜視図であり、図 79 は本体枠を後ろから見た斜視図である。図 80 は本体枠を主な部材毎に分解して前から見た分解斜視図であり、図 81 は本体枠を主な部材毎に分解して後ろから見た分解斜視図である。

10

【0674】

本体枠 4 は、遊技球 B を打込むことで遊技が行われる遊技領域 5 a を有した遊技盤 5 を保持すると共に、遊技球 B を遊技者側へ払出したり、遊技に使用された遊技球 B をパチンコ機 1 の後方（遊技ホールの島設備側）へ排出したり、するためのものである。本体枠 4 は、図示するように、前方が開放された箱状に形成されており、内部に前方から遊技盤 5 が着脱可能に收容される。本体枠 4 は、正面左辺側前端の上下において、遊技ホールの島設備に取付けられる枠状の外枠 2 に開閉可能に取付けられると共に、開放された前面側が閉鎖されるように扉枠 3 が開閉可能に取付けられる。

【0675】

本体枠 4 は、後部が外枠 2 の枠内に挿入可能とされると共に遊技盤 5 の外周を支持可能とされた枠状の本体枠ベースユニット 500 と、本体枠ベースユニット 500 の正面視左側の上端に取付けられ外枠 2 の外枠上ヒンジ組立体 50 に回転可能に取付けられると共に扉枠 3 の扉枠上ヒンジ組立体 120 が回転可能に取付けられる本体枠上ヒンジ部材 510 と、本体枠ベースユニット 500 の正面視左側の下端に取付けられ外枠 2 の外枠下ヒンジ部材 60 に回転可能に取付けられると共に扉枠 3 の扉枠下ヒンジ部材 125 が回転可能に取付けられる本体枠下ヒンジ組立体 520 と、を備えている。

20

【0676】

また、本体枠 4 は、本体枠ベースユニット 500 の正面視左側面に取付けられる本体枠補強フレーム 530 と、本体枠ベースユニット 500 の前面下部に取付けられており遊技盤 5 の遊技領域 5 a 内に遊技球 B を打込むための球発射装置 540 と、本体枠ベースユニット 500 の後側における正面視上辺及び左辺に沿って取付けられている逆 L 字状の払出ベースユニット 550 と、払出ベースユニット 550 の後側に取付けられており遊技者側へ遊技球 B を払出するための払出ユニット 560 と、本体枠ベースユニット 500 の後面下部に取付けられている基板ユニット 620 と、本体枠ベースユニット 500 の後側に開閉可能に取付けられ本体枠ベース 501 に取付けられた遊技盤 5 の後側を覆う裏カバー 640 と、本体枠ベースユニット 500 の正面視右側面に取付けられており外枠 2 と本体枠 4、及び扉枠 3 と本体枠 4 の間を施錠する施錠ユニット 650 と、を備えている。

30

【0677】

本体枠ベースユニット 500 は、正面視の形状が上下に延びた長方形の枠状に形成されている本体枠ベース 501 と、扉枠 3 側と接続するための接続ケーブル 503 を案内する接続ケーブル案内部材 502 と、遊技盤 5 を着脱可能に保持するための遊技盤ロック部材 505 と、を備えている。

40

【0678】

払出ベースユニット 550 は、本体枠ベースユニット 500 の本体枠ベース 501 の後側に取付けられる払出ベース 551 と、払出ベース 551 に取付けられており左右に延びた箱状で上方へ開放されている球タンク 552 と、球タンク 552 の左側に取付けられており上方へ開放された溝状に左方へ延びているタンクレール 553 と、タンクレール 553 の上端に取付けられている第一レールカバー 554 と、第一レールカバー 554 から正面視左方に離間してタンクレール 553 の上端に取付けられている第二レールカバー 55

50

5 と、第一レールカバー 5 5 4 と第二レールカバー 5 5 5 の間の位置でタンクレール 5 5 3 の上端に取付けられている球整流部材 5 5 6 と、タンクレール 5 5 3 の下流側端に取付けられている球止部材 5 5 7 と、を備えている。

【 0 6 7 9 】

払出ユニット 5 6 0 は、タンクレール 5 5 3 からの遊技球 B を蛇行状に下方へ誘導する球誘導ユニット 5 7 0 と、球誘導ユニット 5 7 0 により誘導された遊技球 B を払出制御基板 6 3 3 からの指示に基づいて一つずつ払出す払出装置 5 8 0 と、払出装置 5 8 0 を通った遊技球 B を下方へ誘導する上部満タン球経路ユニット 6 0 0 と、上部満タン球経路ユニット 6 0 0 を通った遊技球 B を扉枠 3 側又は基板ユニット 6 2 0 側へ誘導する下部満タン球経路ユニット 6 1 0 と、を備えている。

10

【 0 6 8 0 】

基板ユニット 6 2 0 は、本体枠ベースユニット 5 0 0 の本体枠ベース 5 0 1 に取付けられるスピーカユニット 6 2 0 a と、本体枠ベース 5 0 1 の後面に取付けられるベースユニット 6 2 0 b と、ベースユニット 6 2 0 b の後側に取付けられている電源ユニット 6 2 0 c と、電源ユニット 6 2 0 c の後側に取付けられている払出制御ユニット 6 2 0 d と、スピーカユニット 6 2 0 a の後面に取付けられているインターフェイスユニット 6 2 0 e と、を備えている。

【 0 6 8 1 】

施錠ユニット 6 5 0 は、本体枠ベース 5 0 1 に取付けられるユニットベース 6 5 1 と、ユニットベース 6 5 1 から前方へ突出しており扉枠 3 と係止可能な複数の扉枠用鉤 6 5 2 と、ユニットベース 6 5 1 から後方へ突出しており外枠 2 と係止可能な複数の外枠用鉤 6 5 3 と、扉枠用鉤 6 5 2 又は外枠用鉤 6 5 3 を上下方向へ移動させる伝達シリンダ 6 5 4 と、扉枠用鉤 6 5 2 を下方へ付勢していると共に外枠用鉤 6 5 3 を上方へ付勢している錠バネ 6 5 5 と、外枠用鉤 6 5 3 を下方へ移動させる外枠用開錠レバー 6 5 6 と、を備えている。

20

【 0 6 8 2 】

[4 - 1 . 本体枠ベースユニット]

本体枠 4 における本体枠ベースユニット 5 0 0 について、主に図 7 5 乃至図 8 3 等を参照して詳細に説明する。図 8 2 (a) は本体枠における正面左下隅を示す拡大斜視図であり、(b) は本体枠に対して扉枠を開いた時の本体枠の正面左下隅を示す拡大斜視図である。図 8 3 は、本体枠に対する扉枠の開閉時における本体枠の接続ケーブル案内部材の動作を示す説明図である。本体枠ベースユニット 5 0 0 は、前方から後部が外枠 2 の枠内に挿入されると共に、前方から挿入された遊技盤 5 の外周を保持するものである。

30

【 0 6 8 3 】

本体枠ベースユニット 5 0 0 は、正面視の形状が上下に延びた長方形の枠状に形成されている本体枠ベース 5 0 1 と、本体枠ベース 5 0 1 の前面における左下隅に取付けられており接続ケーブル 5 0 3 を案内する接続ケーブル案内部材 5 0 2 と、本体枠ベース 5 0 1 の前面下部に前後に延びた軸周りに回転可能に取付けられており遊技盤 5 を着脱可能に保持するための遊技盤ロック部材 5 0 5 と、を備えている。

【 0 6 8 4 】

本体枠ベースユニット 5 0 0 の本体枠ベース 5 0 1 は、正面視の形状が上下に延びた長方形に形成されているベース本体 5 0 1 a と、ベース本体 5 0 1 a の上端よりやや下側の位置から全高の約 3 / 4 の高さの範囲で前後に貫通しており遊技盤 5 が前側から挿入される遊技盤挿入口 5 0 1 b と、遊技盤挿入口 5 0 1 b の下辺を形成しており遊技盤 5 が載置される遊技盤載置部 5 0 1 c と、遊技盤載置部 5 0 1 c の左右方向中央から上方へ突出しており遊技盤 5 の下端の左右及び後方への移動を規制する遊技盤規制部 5 0 1 d と、を備えている。

40

【 0 6 8 5 】

また、本体枠ベース 5 0 1 は、ベース本体 5 0 1 a の前面における遊技盤載置部 5 0 1 c の正面視右下側で後方へ窪んでおり球発射装置 5 4 0 を取付けるための発射装置取付部

50

501eと、発射装置取付部501eの正面視右側で前後に貫通しており施錠ユニット650の伝達シリンダ654が挿通されるシリンダ挿通口501fと、遊技盤載置部501cの正面視左下側で前後に貫通しており基板ユニット620におけるスピーカユニット620aの本体枠スピーカ622を前方へ臨ませる円形状のスピーカ用開口部501gと、本体枠ベース501は、スピーカ用開口部501gの下方で後方へ窪んでいると共に左右に延びており接続ケーブル案内部材502が取付けられるケーブル取付凹部501hと、ケーブル取付凹部501hの正面視右端上部において前後に貫通しているケーブル挿通口501iと、を備えている。

【0686】

更に、本体枠ベース501は、ベース本体501aにおける遊技盤挿入口501bの正面視右辺から後方へ板状に延出しており、右側面に施錠ユニット650が取付けられると共に、後端に裏カバー640が回動可能に取付けられる後方延出部501jと、ベース本体501aの後面における正面視左端の上下両端部付近に形成されており、本体枠上ヒンジ部材510及び本体枠下ヒンジ組立体520を取付けるための上ヒンジ取付部501k及び下ヒンジ取付部501lと、を備えている。

10

【0687】

また、本体枠ベース501は、ベース本体501aの前面における施錠ユニット650の伝達シリンダ654が挿通されるシリンダ挿通口501fの下方の位置に、本体枠4に対する扉枠3の開放を検出するための扉枠開放スイッチが取り付けられている。扉枠開放スイッチは、本体枠4に対して扉枠3が開かれる（開放される）と、その押圧が解除されて扉枠3の開放を検出することができるようになっている。扉枠開放スイッチからの検出信号は、払出制御基板633を介して、主制御基板1310へ入力されている。また、本体枠ベース501は、扉枠開放スイッチが取り付けられた位置よりも下方のベース本体501aの後面において、外枠2に対する本体枠4の開放を検出するための本体枠開放スイッチが取り付けられている。本体枠開放スイッチは、外枠2に対して本体枠4が開かれる（開放される）と、その押圧が解除されて本体枠4の開放を検出することができるようになっている。本体枠開放スイッチからの検出信号は、払出制御基板633を介して、主制御基板1310へ入力されている。

20

【0688】

本体枠ベース501には、前面における遊技盤載置部501cの下方でスピーカ用開口部501gの右方の位置に、遊技盤ロック部材505が前後に延びた軸周りに回転可能に取付けられる。遊技盤ロック部材505は、遊技盤挿入口501bに挿通された遊技盤5の前方への移動を規制可能とすることで、遊技盤挿入口501bに挿入された遊技盤5を着脱可能としている。

30

【0689】

本体枠ベース501のケーブル取付凹部501hは、下ヒンジ取付部501lの右端側からスピーカ用開口部501gよりも右方で遊技盤ロック部材505が取付けられ部位の下方の位置まで左右方向に延びている。ケーブル取付凹部501hは、接続ケーブル案内部材502を収容可能な大きさに形成されており、接続ケーブル案内部材502の右端側を上下に延びた軸周りに回転可能に取付けることができる。

40

【0690】

本体枠ベースユニット500の接続ケーブル案内部材502は、左右に延びた平板状の案内本体502aと、案内本体502aの上下両辺において夫々前方へ突出していると共に案内本体502aの右端よりも右方へ延出している帯板状の一对の枠片502bと、一对の枠片502bの右端同士を連結している円柱状の取付軸502cと、案内本体502aの上下両端において前後に貫通していると共に左右方向へ列設されている複数の貫通孔502dと、を備えている。

【0691】

接続ケーブル案内部材502は、左右方向の長さが、本体枠ベース501のケーブル取付凹部501hの左右方向の長さよりも若干短い長さとされており、ケーブル取付凹部5

50

0 1 h 内に収容可能な大きさに形成されている。接続ケーブル案内部材 5 0 2 は、取付軸 5 0 2 c が、ケーブル取付凹部 5 0 1 h 内における右端付近において上下に延びた軸周りに回転可能に取付けられる。これにより、接続ケーブル案内部材 5 0 2 は、左端側が前方へ突出するように回動（ヒンジ回転）することができる。

【0 6 9 2】

この接続ケーブル案内部材 5 0 2 は、接続ケーブル 5 0 3 を案内するためのものである。接続ケーブル 5 0 3 は、複数の配線コードからなり、一方の端部が基板ユニット 6 2 0 のインターフェイス基板 6 3 5 に接続されると共に、反対側の端部が扉枠 3 の扉枠主中継基板 1 0 4 及び扉枠副中継基板 1 0 5 に接続される。

【0 6 9 3】

続いて、接続ケーブル案内部材 5 0 2 による作用効果について説明する。接続ケーブル案内部材 5 0 2 は、図 8 3 等に示すように、本体枠ベース 5 0 1 に対して、左右方向における扉枠 3 をヒンジ回転可能に取付ける側（左側）とは反対側の端部（右側端部）が、扉枠 3 のヒンジ軸と平行に延びた軸周りに回転可能に取付けられる。

【0 6 9 4】

そして、本体枠 4 のインターフェイス基板 6 3 5 と扉枠 3 の扉枠主中継基板 1 0 4 及び扉枠副中継基板 1 0 5 とを接続する接続ケーブル 5 0 3 は、インターフェイス基板 6 3 5 に接続されている側が、接続ケーブル案内部材 5 0 2 の案内本体 5 0 2 a の右方から左方へ延びるように案内本体 5 0 2 a の前面に当接させた状態で、案内本体 5 0 2 a の上下両端側に形成されている複数の貫通孔 5 0 2 d のうち左右方向が同じ位置の一組の貫通孔 5 0 2 d に挿通した結束バンド 5 0 4 により、案内本体 5 0 2 a と一緒に締付けられることで、案内本体 5 0 2 a に取付けられる。

【0 6 9 5】

本体枠 4 の接続ケーブル案内部材 5 0 2 は、パチンコ機 1 に組立て扉枠 3 を本体枠 4 に対して閉じた状態で、扉枠 3 の扉枠主中継基板 1 0 4 及び扉枠副中継基板 1 0 5 の後方に位置している（図 8 3（a）を参照）。この状態では、接続ケーブル 5 0 3 が、接続ケーブル案内部材 5 0 2 から左方へ延び出した後、下ヒンジ取付部 5 0 1 l の前方で曲げ返されて扉枠 3 のケーブルホルダ 1 0 3 a を通って扉枠中継基板カバー 1 0 7 内へ延出している。扉枠 3 のケーブルホルダ 1 0 3 a は、接続ケーブル案内部材 5 0 2 の左端よりも左方に配置されている。

【0 6 9 6】

この状態で、扉枠 3 を本体枠 4 に対して開くようにヒンジ回転させると、接続ケーブル案内部材 5 0 2 の左端側が、接続ケーブル 5 0 3 における扉枠 3 に取付けられている側によって前方へ引っ張られ、接続ケーブル案内部材 5 0 2 が右端の取付軸 5 0 2 c を中心にして回動することとなる。この際に、本実施形態では、扉枠 3 の開角度 θ と、接続ケーブル案内部材 5 0 2 の開角度 α との関係が、 $\alpha = \theta / 2$ （望ましくは、 $\alpha = \theta / 3$ ）を満たすように形成されている（図 8 3（b）を参照）。

【0 6 9 7】

接続ケーブル案内部材 5 0 2 の開角度 α は、扉枠 3 が閉じている状態（扉枠 3 の開角度 θ が 0 度の状態）では、0 度となっている。接続ケーブル案内部材 5 0 2 の開角度 α は、扉枠 3 を開いて開角度 θ が大きくなるに従って、大きくなるが、開角度 θ がある程度（例えば、約 9 0 度）よりも大きくなると、増加が停止するように推移する。本実施形態では、開角度 θ の最大角度が、4 5 度未満とされている。

【0 6 9 8】

このように、扉枠 3 を開けた時に、接続ケーブル案内部材 5 0 2 の左端側が、本体枠ベース 5 0 1 よりも前方へ移動するように接続ケーブル案内部材 5 0 2 が回動するため、接続ケーブル案内部材 5 0 2 に接続ケーブル 5 0 3 が案内されることで、扉枠 3 と本体枠 4 との間で接続ケーブル 5 0 3 が垂れ下がってしまうのを防止することができる。

【0 6 9 9】

開いた扉枠 3 を閉める時には、接続ケーブル 5 0 3 における扉枠 3 に取付けられている

10

20

30

40

50

部位が相対的に後方へ移動することとなるため、接続ケーブル503によって接続ケーブル案内部材502の左端側が後方へ押圧され、接続ケーブル案内部材502が取付軸502cを中心にして左端側が後方へ移動するように回転することとなる。この際に、接続ケーブル案内部材502が、45度未満の開角度で開いているため、接続ケーブル案内部材502が扉枠3の閉じる方向への移動を阻害することではなく、扉枠3をスムーズに閉めることができる。また、接続ケーブル503が接続ケーブル案内部材502に案内されているため、扉枠3を閉める際に、接続ケーブル503が扉枠3と本体枠4との間に挟まれることはなく、接続ケーブル503に不具合が生じるのを防止することができる。

【0700】

また、本体枠4に対して扉枠3を閉じた時に、接続ケーブル案内部材502に案内されている接続ケーブル503を、180度折返していることから、接続ケーブル503の折返している部位に、折り癖を付けることができる。これにより、扉枠3を開くことで、接続ケーブル503の180度折返されている部位が開くように変化した時に、折り癖により接続ケーブル503に対して閉じようとする力が作用することとなるため、扉枠3を閉じる際に、その折り癖により接続ケーブル503（接続ケーブル案内部材502）が開く方向へ移動するのを阻止できると共に、接続ケーブル503（接続ケーブル案内部材502）を閉じる方向へ誘導させることができ、扉枠3を円滑に閉じさせることができる。

【0701】

更に、扉枠3側において、折返されている接続ケーブル503を接続ケーブル案内部材502の先端よりも扉枠上ヒンジピン122及び扉枠下ヒンジピン126の中心軸（軸芯）に近い位置でケーブルホルダ103aによって保持していることから、本体枠4に対して扉枠3を閉じる際に、ケーブルホルダ103aによって保持されている接続ケーブル503により、接続ケーブル案内部材502の先端側を扉枠上ヒンジピン122及び扉枠下ヒンジピン126の中心軸（軸芯）側へ引寄せることができる。

【0702】

また、本実施形態では、接続ケーブル案内部材502の回転中心を通り、扉枠上ヒンジピン122及び扉枠下ヒンジピン126の中心軸（軸芯）を中心として、スピーカダクト103におけるケーブルホルダ103aよりも扉枠上ヒンジピン122及び扉枠下ヒンジピン126の中心軸（軸芯）側で後方へ突出している部位（押圧部）を通る円に接する接続線と、本体枠4の前面と交差する角度が、45度以下となるように構成している。これにより、これにより、本体枠4に対して扉枠3を閉じる時に、押圧部が接続ケーブル503に当接することにより、接続ケーブル503を介して開いている接続ケーブル案内部材502の先端側を閉じる方向へ押圧することができるため、扉枠3の閉方向への移動に伴って接続ケーブル案内部材502をスムーズに閉じさせることができ、扉枠3を確実に閉じることができる。また、扉枠3の開閉に伴って回転（開閉）する接続ケーブル案内部材502の最大開角度を、45度以下とすることができるため、扉枠3を閉じる際に、接続ケーブル案内部材502を閉じる方向へ確実に回転させることができ、上述と同様の作用効果を奏することができる。

【0703】

[4-2. 本体枠上ヒンジ部材]

本体枠4における本体枠上ヒンジ部材510について、主に図80及び図81等を参照して詳細に説明する。本体枠上ヒンジ部材510は、本体枠ベースユニット500の本体枠ベース501における上ヒンジ取付部501kに取付けられ、外枠2の外枠上ヒンジ組立体50に回転可能に取付けられると共に、扉枠3の扉枠上ヒンジ組立体120を回転可能に取付けるものである。

【0704】

本体枠上ヒンジ部材510は、水平に延びた平板状の板材の後部が下方へL字状に折り曲げられている上ヒンジ本体511と、上ヒンジ本体511の前端から上方へ円柱状に突出しており外枠上ヒンジ組立体50に軸支される本体枠上ヒンジピン512と、を備えて

いる。上ヒンジ本体 5 1 1 は、水平に延びた部位における本体枠上ヒンジピン 5 1 2 の正面視左側で上下方向に貫通しており扉枠上ヒンジ組立体 1 2 0 を軸支するための扉枠用上ヒンジ孔 5 1 1 a を備えている。

【 0 7 0 5 】

本体枠上ヒンジ部材 5 1 0 は、上ヒンジ本体 5 1 1 における下方へ折り曲げられて上下に延びている部位が、本体枠ベースユニット 5 0 0 の本体枠ベース 5 0 1 における上ヒンジ取付部 5 0 1 k に取付けられる。本体枠上ヒンジ部材 5 1 0 は、本体枠上ヒンジピン 5 1 2 が、外枠上ヒンジ組立体 5 0 における外枠上ヒンジ部材 5 1 の軸受溝 5 1 c 内に挿入されて軸支される。上ヒンジ本体 5 1 1 の扉枠用上ヒンジ孔 5 1 1 a には、扉枠 3 の扉枠上ヒンジ組立体 1 2 0 における扉枠上ヒンジピン 1 2 2 が下方から回転可能に挿入される。

10

【 0 7 0 6 】

この本体枠上ヒンジ部材 5 1 0 は、本体枠下ヒンジ組立体 5 2 0 と協働して、本体枠 4 を外枠 2 に対してヒンジ回転可能に取付けることができると共に、本体枠 4 に対して扉枠 3 をヒンジ回転可能に取付けることができる。

【 0 7 0 7 】

[4 - 3 . 本体枠下ヒンジ組立体]

本体枠 4 における本体枠下ヒンジ組立体 5 2 0 について、主に図 8 0 及び図 8 1 等を参照して詳細に説明する。本体枠下ヒンジ組立体 5 2 0 は、本体枠ベースユニット 5 0 0 の本体枠ベース 5 0 1 における下ヒンジ取付部 5 0 1 l に取付けられ、外枠 2 の外枠下ヒンジ部材 6 0 に回転可能に取付けられると共に、扉枠 3 の扉枠下ヒンジ部材 1 2 5 が回転可能に取付けられる。

20

【 0 7 0 8 】

本体枠下ヒンジ組立体 5 2 0 は、水平に延びた平板状の板材の後部が上方へ L 字状に折り曲げられている下ヒンジ第一本体 5 2 1 と、下ヒンジ第一本体 5 2 1 の上側に配置されており水平に延びた平板状の板材の後部が上方へ L 字状に折り曲げられている下ヒンジ第二本体 5 2 2 と、を備えている。本体枠下ヒンジ組立体 5 2 0 は、下ヒンジ第一本体 5 2 1 の水平に延びている部位から上方へ間隔をあけて下ヒンジ第二本体 5 2 2 の水平に延びている部位が配置されていると共に、下ヒンジ第一本体 5 2 1 の垂直に延びている部位の前面に、下ヒンジ第二本体 5 2 2 の垂直に延びている部位が当接している。

30

【 0 7 0 9 】

下ヒンジ第一本体 5 2 1 は、水平に延びている部位の前端付近で上下に貫通しており外枠 2 の外枠下ヒンジ部材 6 0 における外枠下ヒンジピン 6 0 c が下方から挿入される外枠用下ヒンジ孔 5 2 1 a を有している。外枠用下ヒンジ孔 5 2 1 a は、本体枠上ヒンジ部材 5 1 0 の本体枠上ヒンジピン 5 1 2 と同軸上に形成されている。

【 0 7 1 0 】

下ヒンジ第二本体 5 2 2 は、水平に延びている部位の前端付近で上下に貫通しており扉枠 3 の扉枠下ヒンジ部材 1 2 5 の扉枠下ヒンジピン 1 2 6 が上方から挿入される扉枠用下ヒンジ孔 5 2 2 a と、水平に延びている部位の左辺における扉枠用下ヒンジ孔 5 2 2 a よりも後側の位置から上方へ延出しており扉枠 3 の回動範囲を規制するための規制片 5 2 2 b と、を備えている。扉枠用下ヒンジ孔 5 2 2 a は、本体枠上ヒンジ部材 5 1 0 の上ヒンジ本体 5 1 1 における扉枠用上ヒンジ孔 5 1 1 a と同軸上に形成されている。

40

【 0 7 1 1 】

本体枠下ヒンジ組立体 5 2 0 は、下ヒンジ第一本体 5 2 1 と下ヒンジ第二本体 5 2 2 とにおける垂直に延びている部位が、本体枠ベースユニット 5 0 0 の本体枠ベース 5 0 1 における下ヒンジ取付部 5 0 1 l に取付けられる。本体枠下ヒンジ組立体 5 2 0 は、本体枠上ヒンジ部材 5 1 0 と協働して、本体枠 4 を外枠 2 に対してヒンジ回転可能に取付けることができると共に、本体枠 4 に対して扉枠 3 をヒンジ回転可能に取付けることができる。

【 0 7 1 2 】

[4 - 4 . 本体枠補強フレーム]

50

本体枠 4 における本体枠補強フレーム 530 について、主に図 80 及び図 81 等を参照して詳細に説明する。本体枠補強フレーム 530 は、本体枠ベースユニット 500 における本体枠ベース 501 の左側面に取付けられる。本体枠補強フレーム 530 は、平面視の断面形状が、右側が開放されたコ字状に形成されており、一定の断面形状で上下に延びている。本実施形態では、本体枠補強フレーム 530 が、金属の押出型材によって形成されている。

【0713】

本体枠補強フレーム 530 には、前端から右方へ延びている部位の後側に、本体枠ベース 501 の遊技盤挿入口 501b に挿入された遊技盤 5 が前方及び上下に移動するのを規制する左位置規制部材 531 が、上下に離間して二つ取付けられている。

10

【0714】

本体枠補強フレーム 530 は、平面視において右側が開放されたコ字状に形成されている前側に、右方へ開放されていると共に上下に延びている溝部 530a を有している。この溝部 530a は、本体枠 4 に対して扉枠 3 を閉じた時に、扉枠 3 における扉枠補強ユニット 110 の左補強フレーム 111 の後部左端が挿入されるものである。溝部 530a 内に左補強フレーム 111 が挿入されることで、平面視において、本体枠補強フレーム 530 と左補強フレーム 111 との間の隙間が蛇行した状態となり、パチンコ機 1 の左側面から不正な工具が内部に挿入されることを防止することができる。本体枠補強フレーム 530 は、本体枠ベースユニット 500 の本体枠ベース 501 の左側（ヒンジ側）を補強していると共に、外枠 2 と本体枠 4 の間を通した左側からの本体枠 4 内（遊技盤 5）への不正な工具の差し込みを防止している。

20

【0715】

[4-5. 球発射装置]

本体枠 4 における球発射装置 540 について、主に図 84 等を参照して詳細に説明する。図 84 (a) は本体枠における球発射装置を前から見た斜視図であり、(b) は球発射装置を後ろから見た斜視図である。球発射装置 540 は、本体枠ベースユニット 500 の前面下部に取付けられており、扉枠 3 における皿ユニット 200 の上皿 201 に貯留されている遊技球 B を、本体枠 4 に取付けられた遊技盤 5 の遊技領域 5a 内に打込むためのものである。球発射装置 540 は、扉枠 3 の前面右下隅のハンドルユニット 180 のハンドル 195 の回動角度に応じた強さで遊技球 B を打込むことができる。

30

【0716】

球発射装置 540 は、本体枠ベースユニット 500 における本体枠ベース 501 の発射装置取付部 501e に取付けられる平板状の発射ベース 541 と、発射ベース 541 の正面視右部の後面に取付けられており回動軸が発射ベース 541 を貫通して前方へ延出しているロータリーソレノイドからなる発射ソレノイド 542 と、発射ソレノイド 542 の回転軸に基端が取付けられている打球槌 543 と、打球槌 543 の先端付近から左斜め上方へ延出するように発射ベース 541 の前面に取付けられており遊技球 B が転動可能な発射レール 544 と、を備えている。

【0717】

球発射装置 540 は、扉枠 3 の球送給ユニット 140 から遊技球 B が発射レール 544 の上面右端に供給されるようになっており、発射レール 544 の上面右端に遊技球 B が供給されている状態で、ハンドル 195 を回動操作すると、その回動操作角度に応じた強さで発射ソレノイド 542 が駆動して、打球槌 543 により遊技球 B を打球する。そして、打球槌 543 により打たれた遊技球 B は、発射レール 544 を通って遊技盤 5 の外レール 1001 及び内レール 1002 に案内されて遊技領域 5a 内に打込まれる。

40

【0718】

なお、遊技球 B の打込強さ等の関係で、打球した遊技球 B が遊技領域 5a 内に到達しなかった場合は、発射レール 544 と遊技盤 5（外レール 1001 及び内レール 1002）との間から、下方のファールカバーユニット 150 のファール球受口 150c へ落下し、ファールカバーユニット 150 内を通過して下皿 202 に排出される。

50

【 0 7 1 9 】

[4 - 6 . 払出ベースユニット]

本体枠 4 における払出ベースユニット 5 5 0 について、主に図 8 5 等を参照して詳細に説明する。図 8 5 (a) は本体枠の払出ベースユニットを前から見た斜視図であり、(b) は払出ベースユニットを後ろから見た斜視図である。払出ベースユニット 5 5 0 は、逆 L 字状に形成されており、本体枠ベースユニット 5 0 0 の後側に取付けられる。

【 0 7 2 0 】

払出ベースユニット 5 5 0 は、本体枠ベースユニット 5 0 0 における本体枠ベース 5 0 1 の後側に取付けられる払出ベース 5 5 1 を備えている。払出ベース 5 5 1 は、前後方向が略一定の幅で左右に延びている天板部 5 5 1 a と、天板部 5 5 1 a の正面視左辺から前後方向の幅が天板部と略同じ幅で下方へ長く延びている左側板部 5 5 1 b と、天板部 5 5 1 a の正面視右辺から前後方向の幅が天板部 5 5 1 a と略同じ幅で下方へ短く延びている右側板部 5 5 1 c と、天板部 5 5 1 a の後辺から右側板部 5 5 1 c の下辺と同じ位置まで下方へ延びている背板上部 5 5 1 d と、左側板部 5 5 1 b の後辺よりも前方寄りの位置から右方へ略一定の幅で下端付近まで延びている背板左部 5 5 1 e と、背板左部 5 5 1 e の右辺から後方へ左側板部 5 5 1 b の後辺と同じ位置まで延びている内側板部 5 5 1 f と、左側板部 5 5 1 b の下辺の前部から右方へ背板左部 5 5 1 e の右辺と略同じ位置まで延びている底板部 5 5 1 g と、底板部 5 5 1 g の右辺と内側板部 5 5 1 f の下辺とを連結している連結板部 5 5 1 h と、を備えている。払出ベース 5 5 1 は、正面視において逆 L 字状に形成されており、前方と L 字の内方へ開放された箱状に形成されている。

【 0 7 2 1 】

払出ベース 5 5 1 は、天板部 5 5 1 a が本体枠ベース 5 0 1 の遊技盤挿入口 5 0 1 b の左右方向の幅と略同じ長さで左右に延びていると共に、左側板部 5 5 1 b が遊技盤挿入口 5 0 1 b の上下方向の高さと略同じ長さで上下に延びている。払出ベース 5 5 1 は、天板部 5 5 1 a 、左側板部 5 5 1 b 、及び右側板部 5 5 1 c の前端が本体枠ベース 5 0 1 の後側に取付けられる。

【 0 7 2 2 】

また、払出ベース 5 5 1 は、左側板部 5 5 1 b 、背板左部 5 5 1 e 、及び内側板部 5 5 1 f によって、後方へ開放されており上下に延びている浅い凹部状の部位を備えており、その部位に払出ユニット 5 6 0 が取付けられる。また、払出ベース 5 5 1 は、内側板部 5 5 1 f の正面視右側面の上部において右方へ突出しており、裏カバー 6 4 0 が取付けられる裏カバー取付部 5 5 1 i を有している。

【 0 7 2 3 】

払出ベースユニット 5 5 0 は、払出ベース 5 5 1 の天板部 5 5 1 a の上面に取付けられており左右に延びた箱状で上方へ開放されている球タンク 5 5 2 と、払出ベース 5 5 1 の左右に延びている部位の上側における球タンク 5 5 2 の左側に取付けられており上方へ開放された溝状に左方へ延びているタンクレール 5 5 3 と、を備えている。

【 0 7 2 4 】

また、払出ベースユニット 5 5 0 は、タンクレール 5 5 3 の上端における左右方向の途中に取付けられている第一レールカバー 5 5 4 と、第一レールカバー 5 5 4 から正面視左方に離間してタンクレール 5 5 3 の上端に取付けられておりタンクレール 5 5 3 の左端まで延びている第二レールカバー 5 5 5 と、第一レールカバー 5 5 4 と第二レールカバー 5 5 5 の間の位置でタンクレール 5 5 3 の上端に取付けられている球整流部材 5 5 6 と、タンクレール 5 5 3 の下端における正面視左端付近に取付けられている球止部材 5 5 7 と、を備えている。

【 0 7 2 5 】

球タンク 5 5 2 は、左右方向が払出ベース 5 5 1 の天板部 5 5 1 a の左右方向の幅の約半分の長さ形成されていると共に、前後方向が天板部 5 5 1 a の前後方向の奥行よりも短い長さ形成されている。球タンク 5 5 2 は、天板部 5 5 1 a の上面において、左右方向の右寄りの位置に取付けられている。球タンク 5 5 2 の底面は、左端側が低くなるよう

に傾斜している。球タンク 5 5 2 は、左端側がタンクレール 5 5 3 と連通している。

【 0 7 2 6 】

タンクレール 5 5 3 は、払出ベース 5 5 1 の天板部 5 5 1 a の上面における左右方向中央より左側の後端付近に取付けられている。タンクレール 5 5 3 は、平面視の形状が、球タンク 5 5 2 と連通している右端から左方且つ後方へ斜めで前後方向の奥行が遊技球 B の外径の数倍の奥行から略一つ分の奥行になるように延びた後に、前後方向の奥行が遊技球 B の外径よりも若干大きい奥行で左方へ真直ぐに延びた形状に形成されている。タンクレール 5 5 3 は、左端側が低くなるように底面が傾斜しており、底面の左端が遊技球 B の外径よりも若干大きい大きさで下方へ向かって開口している。タンクレール 5 5 3 の底面の左端の開口が、払出ユニット 5 6 0 の球誘導ユニット 5 7 0 における誘導通路 5 7 0 a の上端開口と連通している。

10

【 0 7 2 7 】

また、タンクレール 5 5 3 は、左方へ真直ぐに延びている部位の上端が、左端側の高さが遊技球 B の外径よりも若干大きい高さとなるように、底面よりも水平に対して急な角度で左端側が低くなるように傾斜している。タンクレール 5 5 3 は、左方へ真直ぐに延びている部位の後端が、天板部 5 5 1 a の後辺と略一致するように天板部 5 5 1 a の上面に取付けられる。また、タンクレール 5 5 3 は、左方へ真直ぐ延びている部位の上端に、第一レールカバー 5 5 4、第二レールカバー 5 5 5、球整流部材 5 5 6、及び球止部材 5 5 7 が取付けられる。

【 0 7 2 8 】

第一レールカバー 5 5 4 及び第二レールカバー 5 5 5 は、タンクレール 5 5 3 における左方へ真直ぐに延びている部位の上端に取付けられる。第一レールカバー 5 5 4 及び第二レールカバー 5 5 5 は、タンクレール 5 5 3 の上端の前後方向の奥行が、タンクレール 5 5 3 内の遊技球 B の圧力によって、広がったり、狭くなったりするのを防止するためのものである。

20

【 0 7 2 9 】

球整流部材 5 5 6 は、タンクレール 5 5 3 の上端における第一レールカバー 5 5 4 と第二レールカバー 5 5 5 との間に部位において、第一レールカバー 5 5 4 側の端部が前後方向に延びた軸周りに対して回転可能に取付けられている。球整流部材 5 5 6 は、タンクレール 5 5 3 内へ突出し左右方向に延びている整流片 5 5 6 a を備えている（図 9 1 を参照）。

この整流片 5 5 6 a によって上下二段になって流通している遊技球 B の上段側の遊技球 B の流れを遅らせて、下流側では一段となって流れるように整流することで、タンクレール 5 5 3 内の高さが低くなくても球詰りしないようにしている。

30

【 0 7 3 0 】

球止部材 5 5 7 は、タンクレール 5 5 3 の下面における正面視左端付近において、左右方向へスライド可能に取付けられており、左方へスライドさせることで、タンクレール 5 5 3 の底面左端の開口を閉鎖して、タンクレール 5 5 3 から下流の払出ユニット側へ遊技球 B が流通しないようにすることができる。

【 0 7 3 1 】

更に、払出ベースユニット 5 5 0 は、払出ベース 5 5 1 の左右に延びている部位の上面における球タンク 5 5 2 の正面視左方に取付けられている外部端子板 5 5 8 を、更に備えている。外部端子板 5 5 8 は、パチンコ機 1 とパチンコ機 1 が設置される遊技ホールの島設備との間で電氣的な接続を行うためのものである。外部端子板 5 5 8 は、図示は省略するが、本体枠ベース 5 0 1 の遊技盤挿入口 5 0 1 b 側へ臨んだアース接続部を備えている。アース接続部には、遊技盤 5 側から延びたアース線が接続される。

40

【 0 7 3 2 】

[4 - 7 . 払出ユニットの全体構成]

本体枠 4 における払出ユニット 5 6 0 の全体構成について、主に図 8 6 及び図 8 7 等を参照して詳細に説明する。図 8 6 (a) は本体枠における払出ユニットを前から見た斜視図であり、(b) は払出ユニットを後ろから見た斜視図である。図 8 7 (a) は払出ユニ

50

ットを主な構成毎に分解して前から見た分解斜視図であり、(b)は払出ユニットを主な構成毎に分解して後ろから見た分解斜視図である。払出ユニット560は、払出ベースユニット550の払出ベース551の背板左部551eの後面に取付けられるものである。

【0733】

払出ユニット560は、タンクレール553からの遊技球Bを蛇行状に下方へ誘導する球誘導ユニット570と、球誘導ユニット570の下側に配置されており球誘導ユニット570により誘導された遊技球Bを払出制御基板633からの指示に基づいて一つずつ払出す払出装置580と、払出装置580を通った遊技球Bを下方へ誘導する上部満タン球経路ユニット600と、上部満タン球経路ユニット600を通った遊技球Bを扉枠3側又は基板ユニット620側へ誘導する下部満タン球経路ユニット610と、を備えている。

10

【0734】

球誘導ユニット570は、タンクレール553により一列に整列された遊技球Bを、払出装置580へ供給する。払出装置580は、球誘導ユニット570から供給された遊技球Bが流通可能な払出通路580aと、払出通路580aの途中から分岐している球抜通路580bとを有しており、通常の状態では、払出制御基板633からの指示に基づいて払出通路580aから上部満タン球経路ユニット600側へ遊技球Bを放出し、球抜レバー593が操作される球抜通路580bから上部満タン球経路ユニット600側へ遊技球Bを放出するものである。

【0735】

上部満タン球経路ユニット600は、払出装置580の払出通路580aから放出された遊技球Bと、球抜通路580bから放出された遊技球Bとを、分けて下方へ誘導するものである。下部満タン球経路ユニット610は、上部満タン球経路ユニット600を介して、払出装置580の払出通路580aから放出された遊技球Bを扉枠3側へ誘導し、球抜通路580bから放出された遊技球Bを基板ユニット620側へ誘導するものである。

20

【0736】

[4-7a. 球誘導ユニット]

払出ユニット560における球誘導ユニット570について、主に図86及び図87等を参照して詳細に説明する。球誘導ユニット570は、払出ベースユニット550における払出ベース551の背板左部551eの後面上部に後方から取付けられ、タンクレール553からの遊技球Bを受取って払出装置580側へ遊技球Bを誘導するためのものである。

30

【0737】

球誘導ユニット570は、遊技球Bが流通可能な蛇行状に延びた誘導通路570aを有しており前方へ開放されている箱状の誘導ユニットベース571と、誘導ユニットベース571の前側を閉鎖している平板状の誘導通路前蓋572と、誘導通路570a内を流通する遊技球Bにより可動する可動片部材573と、可動片部材573の可動を検知することで誘導通路570a内の遊技球Bの有無を検知する球切検知センサ574と、を備えている(図91を参照)。

【0738】

球誘導ユニット570は、誘導ユニットベース571及び誘導通路前蓋572の正面視の形状が、上下に延びた四角形に形成されている。誘導通路570aは、誘導ユニットベース571の上面の左端付近において上方へ開口しており、上端から誘導ユニットベース571の高さ方向中央付近まで垂直に下方へ延びた後に、右方へ屈曲し、誘導ユニットベース571の左右方向の幅の間で折返しを繰返しながら蛇行状に下方へ延びて、誘導ユニットベース571の下面の左端付近において下方へ開口している。

40

【0739】

誘導通路570aは、遊技球Bが流通する流通方向に対して、前後右方の奥行と、左右方向の幅とが、遊技球Bの外径よりも若干大きく形成されており、遊技球Bを一列で誘導することができる。

【0740】

50

球誘導ユニット 570 は、上部付近において、可動片部材 573 が誘導通路 570 a 内へ進退可能に取付けられている。詳しくは、可動片部材 573 は、上部が誘導通路 570 a の正面視右外側の部位で前後に延びた軸周りに回転可能に取付けられており、自重により下端の一部が誘導通路 570 a 内へ突出するように形成されている。この可動片部材 573 は、誘導通路 570 a 内へ突出している部位に遊技球 B が当接することで、突出している部位が遊技球 B に押されて誘導通路 570 a 内から後退して突出していない状態となる。

【0741】

球切検知センサ 574 は、可動片部材 573 の一部が誘導通路 570 a 内へ突出している時には、可動片部材 573 を検知せず、可動片部材 573 の一部が誘導通路 570 a 内から後退して突出していない時には、可動片部材 573 を検知する。従って、球切検知センサ 574 は、誘導通路 570 a 内に遊技球 B が存在している時には検知の状態となり、誘導通路 570 a 内に遊技球 B が存在していない時には非検知の状態となる。

10

【0742】

球誘導ユニット 570 は、本体枠 4 に組立てた状態で、誘導通路 570 a の上流端が、タンクレール 553 の下流端と連通していると共に、誘導通路 570 a の下流端が、払出装 580 の払出通路 580 a の上流端と連通している。球誘導ユニット 570 は、遊技球 B を誘導する誘導通路 570 a が蛇行状に延びていることから、球誘導ユニット 570 の全高よりも誘導通路 570 a が長く延びており、誘導通路 570 a 内に多くの遊技球 B を貯留することができる。また、球誘導ユニット 570 は、球切検知センサ 574 によって誘導通路 570 a 内の遊技球 B の有無を検知することができるため、誘導通路 570 a を介して球タンク 552 内の遊技球 B の有無を検知することができる。

20

【0743】

[4-7b. 払出装]

払出ユニット 560 における払出装 580 について、主に図 86 乃至図 89 等を参照して詳細に説明する。図 88 は、払出ユニットの払出装を払出羽根の前後方向中央で切断した背面断面図である。図 89 (a) は球抜可動片が開状態の時に払出装を払出羽根の前後方向中央で切断した背面断面図であり、(b) は (a) における A-A 線で切断した断面図である。払出装 580 は、払出ベースユニット 550 の払出ベース 551 における背板左部 551 e の後面の球誘導ユニット 570 の下側に後方から着脱可能に取付けられる。

30

【0744】

払出装 580 は、後方へ開放された箱状で遊技球 B が流通可能な払出通路 580 a 及び払出通路 580 a の途中から分岐している球抜通路 580 b を有している払出装本体 581 と、払出装本体 581 を後側から閉鎖している平板状の払出装後蓋 582 と、払出装本体 581 の前側に取付けられており後方へ開放された浅い箱状の払出装前蓋 583 と、を備えている。

【0745】

また、払出装 580 は、払出装本体 581 の後面に取付けられており回転軸が払出装本体 581 と払出装前蓋 583 との間に突出している払出モータ 584 と、払出モータ 584 の回転軸に取付けられている平歯車状の駆動ギア 585 と、駆動ギア 585 と噛合しており払出装本体 581 と払出装前蓋 583 とによって回転可能に取付けられている平歯車状の第一伝達ギア 586 と、第一伝達ギア 586 と噛合しており払出装本体 581 と払出装前蓋 583 とによって回転可能に取付けられている平歯車状の第二伝達ギア 587 と、第二伝達ギア 587 と噛合している平歯車状の払出ギア 588 a 及び払出ギア 588 a よりも外方へ延出している複数の検知片 588 b を有し払出装本体 581 と払出装前蓋 583 との間で回転可能に取付けられている払出ギア部材 588 と、払出装本体 581 と払出装後蓋 582 との間で払出ギア部材 588 と一体回転し払出通路 580 a 内に突出している複数の羽根片 589 a を有した払出羽根 589 と、払出装本体 581 の後側に取付けられており払出ギア部材 588 の検知片 588 b を検知する羽

40

50

根回転検知センサ 590 と、を備えている。

【0746】

更に、払出装置 580 は、払出通路 580 a の下流端において払出装置本体 581 と払出装置後蓋 582 とによって取付けられており遊技球 B を検知する払出検知センサ 591 と、払出装置本体 581 と払出装置後蓋 582 とによって払出通路 580 a から分岐する部位で球抜通路 580 b を開閉可能に取付けられている球抜可動片 592 と、球抜可動片 592 が球抜通路 580 b を閉鎖している位置で保持可能とされており払出装置本体 581 と払出装置後蓋 582 とによって上下方向へスライド可能に取付けられている球抜レバ 593 と、を備えている。

【0747】

払出装置 580 は、平面視の形状が上下に延びた四角形に形成されている。払出装置 580 は、左右方向の幅が、球誘導ユニット 570 の左右方向の幅よりも正面視右方へ大きく形成されている。

【0748】

払出装置 580 の払出通路 580 a は、図 88 に示すように、背面視において、上流端が左右方向の中央から左寄りの位置で上方へ開口しており、下流端が左右方向の右端付近の位置で下方へ開口している。払出通路 580 a は、上流端から下方へ向かうに従って少しずつ左方へ移動するように上から全高の約 $1/3$ の高さほど下方へ斜めに延び、そこから右方や斜め下へ折れ曲がった後に、左右の幅の約 $1/3$ のところで折れ曲がって払出羽根 589 の中心（回転軸）へ向かうように下方へ略垂直に延びている。そして、払出羽根 589 の中心よりも上側において、遊技球 B の外径よりも若干大きい幅で背面視右方へ折れ曲がった後に、払出羽根 589 の外周との間に遊技球 B よりも若干大きい隙間が形成されるように払出羽根 589 と同心円の円弧状に下方へ延びた上で、払出羽根 589 の中心よりも背面視右方の位置で下流端まで下方へ垂直に延びている。

【0749】

払出通路 580 a 内において、払出羽根 589 よりも下方で下流端の直上に払出検知センサ 591 が配置されている。

【0750】

球抜通路 580 b は、払出通路 580 a 内における上流端から斜め下方へ延びて右方へ折れ曲がっている部位で分岐して、背面視左辺に沿って下端まで垂直に延びており、底面の背面視における左端付近で下方へ開口している。

【0751】

払出装置本体 581 及び払出装置後蓋 582 は、払出通路 580 a と球抜通路 580 b とが分岐している部位における球抜可動片 592 が取付けられている側において、互いに対向し遊技球 B の外径よりも狭い隙間を形成するように夫々から後方及び前方へ突出していると共に、夫々が払出通路 580 a と球抜通路 580 b の背面視における左側壁と連続するように形成されている本体側ガイド壁 581 a 及び後蓋側ガイド壁 582 a を備えている。本体側ガイド壁 581 a 及び後蓋側ガイド壁 582 a は、払出通路 580 a における球抜通路 580 b と分岐して上から約 $1/3$ の高さの位置で背面視右方へ延びている部位の背面視左方の位置に形成されている。本体側ガイド壁 581 a 及び後蓋側ガイド壁 582 a は、背面視において左斜め上へ窪むように湾曲しており、主に球抜通路 580 b の側壁を構成するように形成されている。本体側ガイド壁 581 a と後蓋側ガイド壁 582 a との間を通過して球抜可動片 592 が回転する。

【0752】

払出モータ 584 は、払出装置本体 581 における払出通路 580 a が上流端から斜め下方へ延びている部位の背面視右方に取付けられている。駆動ギア 585、第一伝達ギア 586、第二伝達ギア 587、及び払出ギア部材 588 は、払出装置本体 581 の前方に配置されており、前側が払出装置前蓋 583 によって被覆されている。払出ギア部材 588 は、外方へ延出している平板状の検知片 588 b が、周方向へ 120 度の角度の間隔で三つ備えられている。

10

20

30

40

50

【 0 7 5 3 】

払出羽根 5 8 9 は、払出装置本体 5 8 1 と払出装置後蓋 5 8 2 との間に配置されている。払出羽根 5 8 9 は、外方へ平板状に延出している複数の羽根片 5 8 9 a が、周方向へ 1 2 0 度の角度の間隔で三つ備えられている。羽根片 5 8 9 a は、払出通路 5 8 0 a 内における上方から回転軸に向かって伸びた後に背面視右方へ伸びている部位において、払出通路の側壁との間が遊技球 B の外径よりも狭くなるように、払出通路 5 8 0 a 内へ突出している。払出羽根 5 8 9 は、三つの羽根片 5 8 9 a の間に、中心側へ遊技球 B の半径よりも若大きい半径の円弧で窪んだ球収容部 5 8 9 b を備えている。この球収容部 5 8 9 b には、遊技球 B を一つのみ収容可能とされている。これにより、払出羽根 5 8 9 は、羽根片 5 8 9 a によって払出通路 5 8 0 a 内の遊技球 B が、払出羽根 5 8 9 よりも下流側へ移動するのを規制することができると共に、背面視時計回りの方向へ回転することで球収容部 5 8 9 b に収容された遊技球 B を下流側へ移動させることができる。

10

【 0 7 5 4 】

払出ギア部材 5 8 8 と払出羽根 5 8 9 は、払出装置後蓋 5 8 2 と払出装置前蓋 5 8 3 とによって同軸上で一体回転可能に取付けられている。羽根回転検知センサ 5 9 0 は、背面視において、払出ギア部材 5 8 8 の回転軸の背面視左方に配置されている。羽根回転検知センサ 5 9 0 は、払出羽根 5 8 9 と一体回転する払出ギア部材 5 8 8 の検知片 5 8 8 b を検知することで、払出羽根 5 8 9 の回転を検知するためのものである。

【 0 7 5 5 】

球抜可動片 5 9 2 は、上端が、本体側ガイド壁 5 8 1 a 及び後蓋側ガイド壁 5 8 2 a の上端において前後に伸びた軸周りに回転可能に取付けられている。球抜可動片 5 9 2 は、く字状に屈曲しており、窪んでいる側が払出通路 5 8 0 a 内を向くように取付けられている。球抜可動片 5 9 2 は、前後方向の奥行が、本体側ガイド壁 5 8 1 a と後蓋側ガイド壁 5 8 2 a との間の隙間よりも小さく形成されており、本体側ガイド壁 5 8 1 a 及び後蓋側ガイド壁 5 8 2 a の間の隙間を通過して、球抜通路 5 8 0 b 内へ突出したり球抜通路 5 8 0 b 外へ後退したりすることができる。

20

【 0 7 5 6 】

球抜レバー 5 9 3 は、球抜可動片 5 9 2 の上端付近の背面視左方において上下方向へスライド可能に、払出装置本体 5 8 1 及び払出装置後蓋 5 8 2 に取付けられている。球抜レバー 5 9 3 は、一部が払出装置後蓋 5 8 2 を貫通して後方へ突出しており、その突出している部位を操作することで、スライドさせることができる。球抜レバー 5 9 3 は、下降端に位置させることで、下部が球抜可動片 5 9 2 と当接可能となり、球抜可動片 5 9 2 の背面視時計回りの方向への回動を規制することができる。球抜可動片 5 9 2 によって球抜通路 5 8 0 b を閉鎖させることができる。また、球抜レバー 5 9 3 は、上昇端に位置させることで、球抜可動片 5 9 2 を球抜通路 5 8 0 b の外側へ回動できるようにすることができ、球抜通路 5 8 0 b を開くことができる（図 8 9 を参照）。

30

【 0 7 5 7 】

球抜レバー 5 9 3 を上昇させて球抜可動片 5 9 2 を回動可能な状態とすると、球抜可動片 5 9 2 の上流側で数珠繋ぎのような状態となっていた遊技球 B が、球抜可動片 5 9 2 を越えて球抜通路 5 8 0 b 側へ流下することとなる。この際に、球抜通路 5 8 0 b が払出通路 5 8 0 a の上流側から真直ぐに直線状に伸びているため、払出通路 5 8 0 a の上流から流下してきた遊技球 B が、真直ぐに球抜通路 5 8 0 b 側へ流下すると共に、球抜通路 5 8 0 b の下流側が鳥設備側に連通していることから、払出羽根 5 8 9 のように遊技球 B の流れを抑制するようなものがないため、遊技球 B が払出通路 5 8 0 a 側よりも早く流下することとなる。

40

【 0 7 5 8 】

このように、球抜可動片 5 9 2 を回動可能としている状態では、球抜通路 5 8 0 b 内を遊技球 B が早い速度で流下することから、球抜通路 5 8 0 b 内に突出している球抜可動片 5 9 2 の下端側に遊技球 B が勢い良く当接することとなるが、球抜可動片 5 9 2 が払出装置本体 5 8 1 の本体側ガイド壁 5 8 1 a と払出装置後蓋 5 8 2 の後蓋側ガイド壁 5 8 2 a

50

との間を通して球抜通路 5 8 0 b の内面よりも外側へ移動することができることから、その当接の力によって球抜可動片 5 9 2 が球抜通路 5 8 0 b の外側へ移動することとなるため、球抜可動片 5 9 2 が球抜通路 5 8 0 b の壁面と遊技球 B との間に挟まれることはなく、遊技球 B により球抜可動片 5 9 2 に強い力が作用しないようにすることができ、遊技球 B の衝突による球抜可動片 5 9 2 の耐久性の低下や破損を抑制させることができる。

【 0 7 5 9 】

このようなことから、球抜可動片 5 9 2 を破損し難くすることができることから、球抜通路 5 8 0 b の下流側の島設備側へより多くの遊技球 B をより早く排出させることができるため、パチンコ機 1 の交換やメンテナンス等にかかる時間の増加を抑制させることができ、遊技ホール側の負担を軽減させることができる。

10

【 0 7 6 0 】

また、球抜可動片 5 9 2 が回転可能な状態の時に、球抜可動片 5 9 2 が遊技球 B よりも狭い間隔の本体側ガイド壁 5 8 1 a と後蓋側ガイド壁 5 8 2 a との間を通して球抜通路 5 8 0 b の外側へ移動するため、球抜通路 5 8 0 b 内に突出している球抜可動片 5 9 2 に遊技球 B が当接することで球抜可動片 5 9 2 が本体側ガイド壁 5 8 1 a と後蓋側ガイド壁 5 8 2 a との間を通して外側へ移動する際に、球抜可動片 5 9 2 と一緒に遊技球 B が本体側ガイド壁 5 8 1 a と後蓋側ガイド壁 5 8 2 a との間側へ移動しても、遊技球 B よりも間隔の狭い本体側ガイド壁 5 8 1 a と後蓋側ガイド壁 5 8 2 a との間により、遊技球 B のみが外側への移動を阻止することができる。

【 0 7 6 1 】

20

そして、本体側ガイド壁 5 8 1 a と後蓋側ガイド壁 5 8 2 a との間によって遊技球 B の外側への移動が阻止されることで、球抜可動片 5 9 2 から遊技球 B が離れることとなり、その後の球抜可動片 5 9 2 の移動が慣性力によることとなるため、球抜可動片 5 9 2 に対して強い力が作用することはなく、球抜可動片 5 9 2 を破損し難くすることができると共に、本体側ガイド壁 5 8 1 a と後蓋側ガイド壁 5 8 2 a との間から遊技球 B が球抜通路 5 8 0 b の外側へ飛び出すことはなく、遊技球 B を球抜通路 5 8 0 b の下流側へ確実に流通させることができる。

【 0 7 6 2 】

[4 - 7 c . 上部満タン球経路ユニット]

払出ユニット 5 6 0 における上部満タン球経路ユニット 6 0 0 について、主に図 8 6 及び図 8 7 等を参照して詳細に説明する。上部満タン球経路ユニット 6 0 0 は、払出ベースユニット 5 5 0 における払出ベース 5 5 1 の背板左部 5 5 1 e の後面下部で払出装置 5 8 0 の下側に後方から取付けられる。上部満タン球経路ユニット 6 0 0 は、払出装置 5 8 0 から下方へ放出され遊技球 B を、下部満タン球経路ユニット 6 1 0 へ誘導するためのものである。上部満タン球経路ユニット 6 0 0 は、正面視の形状が上下に伸びた四角形に形成されている。

30

【 0 7 6 3 】

上部満タン球経路ユニット 6 0 0 は、払出ベース 5 5 1 に取付けられ後側が開放された箱状の上部満タンベース 6 0 1 と、上部満タンベース 6 0 1 の後側に取付けられており前側が開放された箱状の上部満タンカバー 6 0 2 と、上部満タンカバー 6 0 2 の上端付近に回転可能に取付けられており払出装置 5 8 0 を上方へ押圧可能な払出装置押圧部材 6 0 3 と、を備えている。上部満タンベース 6 0 1 は、正面視右辺から右方へ突出しており、裏カバーを取付けるための裏カバー取付部 6 0 1 a を備えている。

40

【 0 7 6 4 】

また、上部満タン球経路ユニット 6 0 0 は、上面における正面視左端付近において上方へ開口しており下から全高の約 2 / 3 の高さの位置まで左辺に沿って下方へ延出している上部払出球受通路 6 0 0 a と、上部払出球受通路 6 0 0 a と連通しており正面視右方へ全幅の約 3 / 4 ほど延びていると共に下から全高の約 1 / 6 の高さまで下方へ延出している上部球貯留通路 6 0 0 b と、上部球貯留通路 6 0 0 b の左右方向中央より正面視左側から下方へ延びており下面において下方へ開口している上部通常払出通路 6 0 0 c と、上部通

50

常払出通路 600c と隣接し上部球貯留通路 600b の左右方向中央より正面視右側から下方へ延びており下面において下方へ開口している上部満タン払出通路 600d と、上面における正面視右端付近において上方へ開口して下方へ略垂直に延びた後に下面の右端付近において下方へ開口している上部球抜通路 600e と、を備えている（図 91 を参照）。

【0765】

上部満タン球経路ユニット 600 は、下面において、正面視左側から、上部通常払出通路 600c、上部満タン払出通路 600d、及び上部球抜通路 600e が、順に並んで下方へ開口している。上部満タン球経路ユニット 600 は、払出ユニット 560 に組立てた状態で、上部払出球受通路 600a の上流端が、払出装置 580 における払出通路 580a の下流端の直下で開口しており、上部球抜通路 600e の上流端が、払出装置 580 における球抜通路 580b の下流端の直下で開口している。これにより、払出装置 580 の払出通路 580a から放出（払出）された遊技球 B は、上部払出球受通路 600a 及び上部球貯留通路 600b を通って、上部通常払出通路 600c 又は上部満タン払出通路 600d の何れかから下方へ放出される。また、払出装置 580 の球抜通路 580b から下方へ放出された遊技球 B は、上部球抜通路 600e を通って下方へ放出される。

10

【0766】

[4-7d. 下部満タン球経路ユニット]

払出ユニット 560 における下部満タン球経路ユニット 610 について、主に図 86 及び図 87 等を参照して詳細に説明する。下部満タン球経路ユニット 610 は、払出ベースユニット 550 における払出ベース 551 の底板部 551g に載置されると共に、上部満タン球経路ユニット 600 の下部に取付けられる。下部満タン球経路ユニット 610 は、上部満タン球経路ユニット 600 から下方へ放出された遊技球 B を、扉枠 3 側へ誘導したり、基板ユニット 620 側へ誘導したりするものである。下部満タン球経路ユニット 610 は、前端側が低くなるように前後方向に延びていると共に、後端が上方へ延びている。

20

【0767】

下部満タン球経路ユニット 610 は、下部通常払出通路 610a、下部満タン払出通路 610b、及び下部球抜通路 610c を有しており前後方向に延びていると共に上方へ開放されている下部満タンベース 611 と、下部満タンベース 611 の上側に取付けられている下部満タンカバー 612 と、下部満タンベース 611 の前端に前後に延びた軸周りに回動可能に取付けられており下部通常払出通路 610a 及び下部満タン払出通路 610b の下流端開口を開閉可能としている払出通路開閉扉 613 と、下部通常払出通路 610a 及び下部満タン払出通路 610b の下流端開口を閉鎖する方向へ払出通路開閉扉 613 を付勢している閉鎖バネ 614 と、を備えている。

30

【0768】

下部満タン球経路ユニット 610 は、後端の上方へ延びている部位の上面に、正面視左から順に、下部通常払出通路 610a、下部満タン払出通路 610b、及び下部球抜通路 610c が並んだ状態で、夫々の上流端が上方へ向かって開口している。下部通常払出通路 610a 及び下部満タン払出通路 610b は、左右に並んだ状態で前方へ延びた上で、下部満タン球経路ユニット 610 の前端において前方へ向かって開口している。下部満タン払出通路 610b は、下部通常払出通路 610a よりも若干低い状態で前方へ延びている。下部球抜通路 610c は、下部満タン払出通路 610b の正面視右側面に沿って前方へ延びており、前後方向の途中において右方へ向かって開口している。

40

【0769】

払出通路開閉扉 613 は、下部通常払出通路 610a と下部満タン払出通路 610b との夫々の前端開口の間の位置で回動可能に取付けられている。この払出通路開閉扉 613 は、閉鎖バネ 614 によって正面視時計回りの方向へ付勢されており、通常の状態では、下部通常払出通路 610a 及び下部満タン払出通路 610b の夫々の前端開口（下流端開口）を閉鎖している。払出通路開閉扉 613 は、前方へ突出している作動突部 613a を備えている。作動突部 613a は、正面視の形状が、払出通路開閉扉 613 の回動中心を

50

中心とした短い円弧状に形成されており、前端面が、反時計回りの方向の端部側へ近づくに従って前方へ突出するように傾斜している。この作動突部 6 1 3 a は、本体枠 4 に対して扉枠 3 を閉めた時に、扉枠 3 におけるファールカバーユニット 1 5 0 の扉開閉当接部 1 5 0 f と当接するように形成されている。

【 0 7 7 0 】

下部満タン球経路ユニット 6 1 0 は、払出ユニット 5 6 0 に組立てた状態で、後部上端において上方へ開口している下部通常払出通路 6 1 0 a、下部満タン払出通路 6 1 0 b、下部球抜通路 6 1 0 c が、夫々上部満タン球経路ユニット 6 0 0 の上部通常払出通路 6 0 0 c、上部満タン払出通路 6 0 0 d、及び上部球抜通路 6 0 0 e の下流端の直下に位置している。これにより、上部通常払出通路 6 0 0 c から下方へ放出された遊技球 B は、下部通常払出通路 6 1 0 a を流通し、上部満タン払出通路 6 0 0 d から下方へ放出された遊技球 B は下部満タン払出通路 6 1 0 b を流通し、上部球抜通路 6 0 0 e から下方へ放出された遊技球 B は下部球抜通路 6 1 0 c を流通することとなる。

10

【 0 7 7 1 】

また、下部満タン球経路ユニット 6 1 0 は、パチンコ機 1 に組立てた状態で、下部通常払出通路 6 1 0 a 及び下部満タン払出通路 6 1 0 b の前端（下流端）が、扉枠 3 におけるファールカバーユニット 1 5 0 の貫通球通路 1 5 0 a 及び満タン球受口 1 5 0 b の直後で開口している。また、下部球抜通路 6 1 0 c の下流端は、基板ユニット 6 2 0 のベースユニット 6 2 0 b における左方へ開口した球抜誘導部 6 2 7 と対向するように開口している。

20

【 0 7 7 2 】

下部満タン球経路ユニット 6 1 0 は、通常の状態（本体枠 4 に対して扉枠 3 を閉じている状態）では、払出通路開閉扉 6 1 3 の作動突部 6 1 3 a がファールカバーユニット 1 5 0 の扉開閉当接部 1 5 0 f と当接することで、閉鎖バネ 6 1 4 の付勢力に抗して正面視反時計回りの方向へ回動している。これにより、下部通常払出通路 6 1 0 a 及び下部満タン払出通路 6 1 0 b の夫々の下流端の開口が開いた状態となっており、ファールカバーユニット 1 5 0 の貫通球通路 1 5 0 a 及び満タン球受口 1 5 0 b と連通した状態となっている。

【 0 7 7 3 】

一方、本体枠 4 に対して扉枠 3 を開いた状態とすると、払出通路開閉扉 6 1 3 の作動突部 6 1 3 a がファールカバーユニット 1 5 0 の扉開閉当接部 1 5 0 f から離れることとなり、払出通路開閉扉 6 1 3 が閉鎖バネ 6 1 4 の付勢力によって正面視時計回りの方向へ回動し、下部通常払出通路 6 1 0 a 及び下部満タン払出通路 6 1 0 b の夫々の下流端の開口が閉じられた状態となる。この状態では、下部通常払出通路 6 1 0 a 及び下部満タン払出通路 6 1 0 b 内の遊技球 B が、夫々の前端開口から前方へ移動することができなくなる。これにより、本体枠 4 に対して扉枠 3 を開けても、下部通常払出通路 6 1 0 a 及び下部満タン払出通路 6 1 0 b から遊技球 B がこぼれることはない。

30

【 0 7 7 4 】

[4 - 7 e . 払出ユニットにおける遊技球 B の流れ]

続いて、払出ユニット 5 6 0 における遊技球 B の流れについて、主に図 9 1 を参照して詳細に説明する。図 9 1 は、本体枠における遊技球の流れを示す説明図である。払出ユニット 5 6 0 は、本体枠 4 に組立てた状態では、払出ベース 5 5 1 の後面に取付けられている。通常の状態では、払出装置 5 8 0 の球抜レバー 5 9 3 が下降端に位置しており、払出通路 5 8 0 a から分岐している球抜通路 5 8 0 b を分岐部分において閉鎖している。また、下部満タン球経路ユニット 6 1 0 では、払出通路開閉扉 6 1 3 が開状態となっている。

40

【 0 7 7 5 】

上方へ開放されている球タンク 5 5 2 には、パチンコ機 1 を設置している遊技ホール島設備から、例えば、球誘導ユニット 5 7 0 の球切検知センサ 5 7 4 による球切れの検知に基づいて、所定数の遊技球 B が供給される。球タンク 5 5 2 に供給・貯留された遊技球 B は、タンクレール 5 5 3 によって一列に整列された状態で、球誘導ユニット 5 7 0 の誘導

50

通路 570 a を通って払出装置 580 の払出通路 580 a 内へと送られる。払出モータ 584 が回転していない状態では、遊技球 B が払出羽根 589 よりも下流側へ移動（流下）することができず、払出羽根 589 よりも上流側に複数の遊技球 B が滞留した状態となる。

【0776】

そして、球誘導ユニット 570 の誘導通路 570 a 内の遊技球 B が可動片部材 573 を押圧し、球切検知センサ 574 が可動片部材 573 を検知することとなる。これにより、少なくとも可動片部材 573 から払出羽根 589 までの間の通路内に遊技球 B が貯留されていることが判る。

【0777】

この状態で、払出モータ 584 により払出羽根 589 が背面視時計周りの方向へ回転すると、球収容部 589 b に収容された遊技球 B が背面視時計回りの方向へ移動し、払出通路 580 a における払出羽根 589 よりも下流側へ放出される。そして、払出羽根 589（球収容部 589 b）から放出された遊技球 B は、払出検知センサ 591 に検知された後に、上部満タン球経路ユニット 600 の上部払出球受通路 600 a へと送られる。

【0778】

上部満タン球経路ユニット 600 の上部払出球受通路 600 a へ送られた遊技球 B は、通常の状態では、上部球貯留通路 600 b を通って、上部払出球受通路 600 a の直下に配置されている上部通常払出通路 600 c へと流下する。そして、上部通常払出通路 600 c へと流下した遊技球 B は、下部満タン球経路ユニット 610 の下部通常払出通路 610 a、扉枠 3 のファールカバーユニット 150 の貫通球通路 150 a を通って、皿ユニット 200 における皿ユニットベース 211 の上皿球供給口 211 a から上皿 201 内へ放出される。

【0779】

払出装置 580 から多くの遊技球 B が払出されて、上皿 201 内が遊技球 B で一杯になると、上皿球供給口 211 a から前方へ遊技球 B を放出することができなくなるため、払出装置 580 から払出された遊技球 B が、下部満タン球経路ユニット 610 の下部通常払出通路 610 a 内に滞留するようになり、更に遊技球 B が払出されると、下部通常払出通路 610 a と上流側で連通している上部満タン球経路ユニット 600 の上部通常払出通路 600 c 内にも滞留することとなる。そして、上部通常払出通路 600 c 内が遊技球 B で一杯になった状態で、更に遊技球 B が払出されると、上部通常払出通路 600 c の上流側で連通している上部球貯留通路 600 b 内に遊技球 B が滞留し始める共に、遊技球 B が上部通常払出通路 600 c と隣接している上部満タン払出通路 600 d 側へ流下し初める。

【0780】

そして、上部満タン払出通路 600 d 側へ流下した遊技球 B は、下部満タン球経路ユニット 610 の下部満タン払出通路 610 b を通って、扉枠 3 のファールカバーユニット 150 における満タン球受口 150 b に受けられる。その後、満タン球受口 150 b に受けられた遊技球 B は、貯留通路 150 e、球放出口 150 d、及び皿ユニットベース 211 の下皿球供給口 211 c を通って下皿 202 内へ放出される。これにより、上皿 201 が遊技球 B で満タンになった状態で、更に遊技球 B が払出された場合、遊技球 B を自動的に下皿 202 へ払出させることができる。

【0781】

なお、下皿 202 が遊技球 B で一杯になって、下皿球供給口 211 c から前方へ遊技球 B を放出することができなくなった状態で、更に遊技球 B が払出されると、下皿球供給口 211 c の上流側のファールカバーユニット 150 の貯留通路 150 e 内に遊技球 B が滞留して貯留されることとなる。そして、貯留通路 150 e 内にある程度の数の遊技球 B が貯留されると、可動片 153 が可動して満タン検知センサ 154 に検知され、上皿 201 及び下皿 202 が遊技球 B で満杯（満タン）になっていることを遊技者に音声（例えば「球を抜いてください！」等）で案内すると共に、払出装置 580 の払出モータ 584 を、満タン検知センサ 154 が非検知の状態となるまで一時的に停止させる。

10

20

30

40

50

【 0 7 8 2 】

パチンコ機 1 のメンテナンスや交換等の際に、球タンク 5 5 2 内に貯留されている遊技球 B をパチンコ機 1 から排出する場合は、払出装置 5 8 0 の球抜レバー 5 9 3 を下降端の位置から上方へスライドさせて上昇端の位置の状態とする。その後、球抜可動片 5 9 2 の下端側が遊技球 B に押されて、背面視時計回りの方向へ回転することとなり、球抜可動片 5 9 2 が本体側ガイド壁 5 8 1 a と後蓋側ガイド壁 5 8 2 a との間を通過して、球抜通路 5 8 0 b の外側へ押し出された状態となる。これにより、払出通路 5 8 0 a から分岐している球抜通路 5 8 0 b へ遊技球 B が進入可能となり、上流側の遊技球 B が球抜通路 5 8 0 b を通って下方へ放出される。

【 0 7 8 3 】

この際に、球抜可動片 5 9 2 の部位では、流下する遊技球 B が、球抜可動片 5 9 2 よりも本体側ガイド壁 5 8 1 a 及び後蓋側ガイド壁 5 8 2 a に強く当接するため、球抜可動片 5 9 2 が破損し難くなっている。

【 0 7 8 4 】

そして、払出装置 5 8 0 の球抜通路 5 8 0 b から下方へ放出された遊技球 B は、上部満タン球経路ユニット 6 0 0 の上部球抜通路 6 0 0 e、及び下部満タン球経路ユニット 6 1 0 の下部球抜通路 6 1 0 c を通って、下部球抜通路 6 1 0 c の下流端開口から基板ユニット 6 2 0 の球抜誘導部 6 2 7 へ放出された後に、排出球受部 6 2 8 及び球排出口 6 2 9 を通ってパチンコ機 1 の後方外部（遊技ホールの島設備側）に排出される。

【 0 7 8 5 】

[4 - 8 . 基板ユニット]

本体枠 4 における基板ユニット 6 2 0 について、主に図 9 2 乃至図 9 6 等を参照して詳細に説明する。図 9 2 (a) は本体枠の基板ユニットを前から見た斜視図であり、(b) は基板ユニットを後ろから見た斜視図である。図 9 3 は、基板ユニットを後ろ下から見た斜視図である。図 9 4 は基板ユニットを主な構成毎に分解して前から見た分解斜視図であり、図 9 5 は基板ユニットを主な構成毎に分解して後ろから見た分解斜視図である。図 9 6 は、左右方向中央で切断したパチンコ機の下部を示す拡大側面断面図である。基板ユニット 6 2 0 は、本体枠ベースユニット 5 0 0 の後面下部に取付けられている。

【 0 7 8 6 】

基板ユニット 6 2 0 は、本体枠ベースユニット 5 0 0 における本体枠ベース 5 0 1 の後面における遊技盤載置部 5 0 1 c よりも下側に取付けられるスピーカユニット 6 2 0 a と、スピーカユニット 6 2 0 a の一部を後方から覆うように本体枠ベース 5 0 1 の後面に取付けられるベースユニット 6 2 0 b と、ベースユニット 6 2 0 b の後側に取付けられている電源ユニット 6 2 0 c と、電源ユニット 6 2 0 c の後側に取付けられている払出制御ユニット 6 2 0 d と、払出制御ユニット 6 2 0 d の一部を後方から覆うようにスピーカユニット 6 2 0 a の後面に取付けられているインターフェイスユニット 6 2 0 e と、を備えている。

【 0 7 8 7 】

スピーカユニット 6 2 0 a は、本体枠ベースユニット 5 0 0 における本体枠ベース 5 0 1 の後面における遊技盤載置部 5 0 1 c よりも下側に取付けられるスピーカカバー 6 2 1 と、スピーカカバー 6 2 1 の後面における正面視左端付近において前方へ向けて取付けられている本体枠スピーカ 6 2 2 と、本体枠スピーカ 6 2 2 の後側を覆うようにスピーカカバー 6 2 1 の後側に取付けられており前方へ開放された容器状のスピーカボックス 6 2 3 と、を備えている。

【 0 7 8 8 】

スピーカカバー 6 2 1 は、左右方向へ延びており、正面視左端付近において前後に貫通しており上下に延びた複数のスリットにより構成されている円形状のスピーカ取付部 6 2 1 a と、スピーカ取付部 6 2 1 a の正面視右方側で後方から前方へ膨出するように窪んでいる空間用前凹部 6 2 1 b と、空間用前凹部 6 2 1 b の下面から下方へ突出していると共に左右方向へ延びており斜め下後へ向けて開口している接続部 6 2 1 c と、を備えている

10

20

30

40

50

【0789】

スピーカカバー621のスピーカ取付部621aに、後側から本体枠スピーカ622が前方へ向けて取付けられる。また、スピーカカバー621の接続部621cは、下端が外枠2の外枠下組立体40における幕板後部材43の接続筒部43aの上端と一致するように45度の角度で傾斜している。本体枠スピーカ622は、主に低音を出力するコーン型スピーカとされている

【0790】

スピーカボックス623は、前方へ開放された容器状に形成されており、本体枠スピーカ622の後側となる部位が後方へ最も大きく突出しており、正面視右方へ向かうに従って、階段状に後方への突出が小さくなるように形成されている。これにより、スピーカボックス623の正面視中央より右側の後方の空間を十分に確保することができ、ベースユニット620bや電源ユニット620c等が配置できるようにしている。スピーカボックス623は、スピーカカバー621の接続部621cを除いた後面の全体を被覆する（閉じる）ように形成されている。

10

【0791】

スピーカユニット620aは、スピーカカバー621とスピーカボックス623とで本体枠スピーカ622から後方へ出力されるサウンドを封じ込めるエンクロージャ624の一部を形成している。このエンクロージャ624は、スピーカカバー621においてスピーカ取付部621aの正面視右方に前方へ膨出した空間用前凹部621bが形成されていることから、スピーカボックス623が右方へ向かうに従って後方への突出量が小さくなるように階段状に形成されていても、本体枠スピーカ622よりも右方の空間を十分に広く確保されている。

20

【0792】

スピーカユニット620aは、外枠2に対して本体枠4を閉じた状態とすると、スピーカカバー621の接続部621cがシール部材48を挟むように接続筒部43aに接続され、本体枠スピーカ622の後方の空間と、外枠2の幕板内部空間40aとが連通した状態となる。従って、本体枠スピーカ622の後側に、スピーカカバー621、スピーカボックス623、幕板前部材42、及び幕板後部材43によって、広い空間のエンクロージャ624を形成することができ、本体枠スピーカ622の後方へ出力されたサウンドを幕板前部材42の開口部42aから前方へ出力（放射）させることができる。

30

【0793】

詳述すると、上述したように、スピーカユニット620aでは、本体枠スピーカ622の後方の空間（エンクロージャ624の一部）を、比較的広い奥行で正面視右方まで延出させて、接続部621c及び接続筒部43aを介して外枠下組立体40側へ連通させていることから、本体枠スピーカ622から後方へ出力されたサウンドにおいて、特に低音域を減衰させることなく、外枠下組立体40側へ伝達させることができると共に、伝達された低音域を二つのポート部材47を通すことで共振・増幅させて幕板前部材42の開口部42aから前方へ放射することができる。

【0794】

この際に、幕板前部材42の開口部42aから前方へ放射されるサウンドは、位相が反転された状態で、放射されるようにしているため、本体枠スピーカ622の前面から出力されて皿ユニット200のスピーカ口211bから放射されたサウンドに対して、増幅させるように共振することとなり、本体枠スピーカ622の口径が小さくても重低音が響く大きなサウンドを出力することができる。

40

【0795】

つまり、本実施形態では、本体枠スピーカ622のエンクロージャ624がバスレフ型とされており、遊技者に対して重低音を聞かせることができる。これにより、本体枠スピーカ622の前面から出力されて皿ユニット200のスピーカ口211bから放射されるサウンドと、本体枠スピーカ622の後面から出力されて外枠2のグリル部材46から放

50

射されるサウンドとによって、豊かな低音を有したサウンドを遊技者に聴かせることができる。

【0796】

また、スピーカユニット620aは、スピーカカバー621に、スピーカ取付部621aの下部と空間用前凹部621bとの間の位置で前後方向に貫通している貫通口621dが形成されていると共に、スピーカボックス623に、貫通口621dと連通して筒状に延びており前後に貫通している貫通筒623aが形成されている。スピーカユニット620aに組立てた状態では、貫通口621dと貫通筒623aが互いに連通し、エンクロージャ624とは独立した状態となる。これら貫通口621d及び貫通筒623aには、接続ケーブル503が挿通される。

10

【0797】

基板ユニット620のベースユニット620bは、スピーカボックス623の一部を後方から覆うように本体枠ベース501の後面に取付けられる前ベース625と、前ベース625の後側に取付けられており後面に電源ユニット620cが取付けられる後ベース626と、を備えている。

【0798】

また、ベースユニット620bは、前ベース625と後ベース626とで協働して形成しており、下部満タン球経路ユニット610の下部球抜通路610cから放出された遊技球Bを受取って正面視右方へ誘導する球抜誘導部627と、球抜誘導部627の下流側で正面視右方において上方へ開口しており遊技盤5から下方に排出された遊技球Bを受ける排出球受部628と、球抜誘導部627及び排出球受部628を通った遊技球Bを下方へ排出する球排出口629と、を備えている。

20

【0799】

球抜誘導部627は、上流端が正面視において左側面の上部に左方へ向けて開口しており、下流端が排出球受部628の左端側に開口している。球抜誘導部627は、本体枠4に組立てた状態で、上流端の開口が、下部満タン球経路ユニット610の下部球抜通路610cの下流端開口と一致するように対向しており、下部球抜通路610cから放出された遊技球Bを受取って、排出球受部628へ誘導することができる。

【0800】

排出球受部628は、上方へ開放されていると共に、左右に長く延びている。排出球受部628の底面は、正面視左端が球抜誘導部627の底面と連続しており、右方へ向かうに従って低くなるように傾斜している。

30

【0801】

ベースユニット620bは、球タンク552から抜かれた遊技球Bや、遊技盤5から排出された遊技球Bを、球抜誘導部627や排出球受部628によって正面視右方へ誘導した後に、球排出口629から下方へ排出するようにしているため、正面視において左右方向中央より左側の空間を広く確保し易くすることができる。これにより、スピーカユニット620aのエンクロージャ624の空間を広くすることができ、従来のパチンコ機よりも豊かな低音を有したサウンドを遊技者に聴かせることができる。

【0802】

基板ユニット620の電源ユニット620cは、ベースユニット620bの後ベース626の後側に取付けられている電源基板630と、電源基板630の後側を覆うように後ベース626に取付けられている電源基板カバー631と、を備えている。

40

【0803】

払出制御ユニット620dは、電源ユニット620cにおける電源基板カバー631の後側に着脱可能に取付けられる箱状の払出制御基板ボックス632と、払出制御基板ボックス632内に収容されている払出制御基板633(図96を参照)と、を備えている。払出制御基板633は、皿ユニット200における球貸操作ユニット220の球貸ボタン224の押圧操作や、遊技盤5の主制御基板1310等からの払出コマンドに応じて、払出装置580の払出モータ584を制御して、指示された数の遊技球Bを遊技者側(上皿

50

201又は下皿202)に払出すためのものである。払出制御基板ボックス632は、開閉の痕跡が残るように形成されている。これにより、払出制御基板633に対する不正な改造を察知することができ、不正行為に対する抑止力を高めている。

【0804】

インターフェイスユニット620eは、スピーカユニット620aにおけるスピーカボックス623の後側に取付けられている基板ベース634と、基板ベース634の後面に取付けられているインターフェイス基板635と、インターフェイス基板635の後側を覆うように基板ベース634に取付けられているインターフェイス基板カバー636と、を備えている。

【0805】

基板ベース634は、スピーカボックス623の後面における本体枠スピーカ622の後方となる後方へ最も突出している部位に取付けられている。インターフェイス基板635は、接続ケーブル503の一方(本体枠4側)の端部が接続されている。インターフェイス基板635は、電源基板630、払出制御基板633、主制御基板1310、周辺制御基板1510、等が接続されると共に、パチンコ機1の外部に設置されているCRユニットと接続される。インターフェイス基板カバー636は、払出制御ユニット620dの一部を覆うように基板ベース634(インターフェイス基板635)よりも正面視右方へ延出している。

【0806】

[4-9.裏カバー]

本体枠4における裏カバー640について、主に図75乃至図81を参照して詳細に説明する。裏カバー640は、本体枠ベースユニット500の本体枠ベース501の遊技盤挿入口501b内に前方から挿入されて取付けられた遊技盤5の後側を覆うものである。裏カバー640は、正面視における右辺が、本体枠ベース501の後方延出部501jの上下に延びている後端に、上下に延びた軸周りに回転可能に取付けられ、左辺が、払出ベース551の裏カバー取付部551iと上部満タン球経路ユニット600の裏カバー取付部601aとに取付けられる。

【0807】

裏カバー640は、上下左右に延びた平板の正面視右辺側が前方へ折り曲げられたような形状に形成されており、本体枠4に組立てた状態で、後面が払出ベース551の背板上部551dの後面と略同一面上に位置するように形成されている。裏カバー640は、前後に貫通し上下に延びている複数のスリット641が形成されている。本実施形態では、裏カバー640は、透明な合成樹脂によって形成されており、パチンコ機1の後側から本体枠4内を視認することができる。

【0808】

[4-10.施錠ユニット]

本体枠4における施錠ユニット650について、主に図97を参照して詳細に説明する。図97(a)は本体枠の施錠ユニットを前から見た斜視図であり、(b)は施錠ユニットを後ろから見た斜視図である。施錠ユニット650は、本体枠4の本体枠ベース501に取付けられ、本体枠4と扉枠3、本体枠4と外枠2、との間を施錠するものである。

【0809】

施錠ユニット650は、本体枠ベース501の後方延出部501jの右側面に取付けられ上下に延びているユニットベース651と、ユニットベース651から前方へ突出しており扉枠3と係止可能な複数の扉枠用鉤652と、ユニットベース651から後方へ突出しており外枠2と係止可能な複数の外枠用鉤653と、ユニットベース651の前端下部から前方へ突出しており回転方向によって扉枠用鉤652又は外枠用鉤653を上下方向へ移動させる伝達シリンダ654と、を備えている。

【0810】

また、施錠ユニット650は、扉枠用鉤652を下方へ付勢していると共に外枠用鉤653を上方へ付勢している錠パネ655と、ユニットベース651の前端における伝達シ

10

20

30

40

50

リンド 6 5 4 よりも上方の位置から前方へ突出しており下方へスライドさせることで、外枠用鉤 6 5 3 を下方へ移動させる外枠用開錠レバー 6 5 6 と、を備えている。

【 0 8 1 1 】

施錠ユニット 6 5 0 は、本体枠 4 に組立てた状態で、複数（三つ）の扉枠用鉤 6 5 2、伝達シリンダ 6 5 4、及び外枠用開錠レバー 6 5 6 が、本体枠ベース 5 0 1 の前面よりも前方へ突出している。伝達シリンダ 6 5 4 は、本体枠ベース 5 0 1 のシリンダ挿通口 5 0 1 f を通って前方へ突出し、本体枠 4 に対して扉枠 3 を閉じた状態とすることで、前端が扉枠 3 のシリンダ錠 1 3 0 の回転伝達部材 1 3 3 と係合し、鍵穴 1 3 2 に挿入された鍵の回転が伝達されて回転する。

【 0 8 1 2 】

施錠ユニット 6 5 0 は、複数（三つ）の扉枠用鉤 6 5 2 が、扉枠 3 の扉枠ベースユニット 1 0 0 における扉枠補強ユニット 1 1 0 の鉤掛部材 1 1 6 に係止され、複数（二つ）の外枠用鉤 6 5 3 が、外枠 2 における外枠右組立体 2 0 の上鉤掛部材 2 4 と下鉤掛部材 2 5 とに係止される。

【 0 8 1 3 】

施錠ユニット 6 5 0 は、パチンコ機 1 に組立てた状態で、シリンダ錠 1 3 0 の鍵穴 1 3 2 に対応している鍵を差し込んで、正面視反時計回りの方向へ回転させると、伝達シリンダ 6 5 4 を介して複数の扉枠用鉤 6 5 2 が上方へ移動し、本体枠 4 に対して扉枠 3 が開錠される。一方、鍵を正面視時計回りの方向へ回転させると、伝達シリンダ 6 5 4 を介して複数の外枠用鉤 6 5 3 が下方へ移動し、外枠 2 に対して本体枠 4 が開錠される。本体枠 4 に対して扉枠 3 を開いた状態では、外枠用開錠レバー 6 5 6 を下方へスライドさせると、複数の外枠用鉤 6 5 3 が下方へ移動し、外枠 2 に対して本体枠 4 が開錠される。このようにして、本体枠 4 と扉枠 3 との間や、本体枠 4 と外枠 2 との間の施錠を、開錠することができる。

【 0 8 1 4 】

本体枠 4 と扉枠 3 との間や、本体枠 4 と外枠 2 との間を施錠する場合は、扉枠用鉤 6 5 2 及び外枠用鉤 6 5 3 の先端側が細くなるように傾斜しているため、本体枠 4 に対して扉枠 3 を閉じたり、外枠 2 に対して本体枠 4 を閉じたりすると、扉枠用鉤 6 5 2 や外枠用鉤 6 5 3 が、鉤掛部材 1 1 6 や上鉤掛部材 2 4 及び下鉤掛部材 2 5 を乗り越えるように下方や上方へ移動した後に、錠パネ 6 5 5 の付勢力によって施錠状態となる。

【 0 8 1 5 】

[4 - 1 1 . 本体枠上部の詳細な構成]

続いて、本体枠 4 の上部の詳細な構成について、主に図 9 8 乃至図 1 0 5 を参照して詳細に説明する。図 9 8 (a) は本体枠の平面図であり、(b) は (a) における B - B 線で切断した断面図である。図 9 9 は、本体枠を後ろから見た斜視図において上部を拡大して示す拡大図である。図 1 0 0 (a) は球タンクにタンクレール等を組立てた状態で前上から見た斜視図であり、(b) は (a) を前下から見た斜視図である。図 1 0 1 は、図 1 0 0 (a) を分解して前から見た分解斜視図である。図 1 0 2 は、本体枠上部における球タンクから溢れた遊技球が流通する領域を示す説明図である。図 1 0 3 は、本体枠上部における球タンクから溢れた遊技球の流れを示す説明図である。図 1 0 4 は、本体枠上部における迂回通路への遊技球の流れを示す説明図である。図 1 0 5 は、本体枠をヒンジ側の後ろから見た斜視図においてタンクレール付近を拡大して示す拡大図である。

【 0 8 1 6 】

本体枠 4 は、上述したように、後部が外枠 2 の枠内に挿入可能とされると共に本体枠上ヒンジ部材 5 1 0 及び本体枠下ヒンジ組立体 5 2 0 により外枠 2 に対して着脱可能且つヒンジ回転可能に取付けられ遊技盤 5 の外周を支持可能とされた枠状の本体枠ベース 5 0 1 と、本体枠ベース 5 0 1 の後側における正面視上辺及び左辺に沿って取付けられている逆 L 字状の払出ベース 5 5 1 と、払出ベース 5 5 1 に取付けられており左右に延びた箱状（容器状）で上方へ開放されている球タンク 5 5 2 と、球タンク 5 5 2 の左側に取付けられており上方へ開放された溝状に左方へ延びているタンクレール 5 5 3 と、タンクレール 5

10

20

30

40

50

53の上端の一部に取付けられている第一レールカバー554と、第一レールカバー554から正面視左方に離間してタンクレール553の上端に取付けられている第二レールカバー555と、第一レールカバー554と第二レールカバー555の間の位置でタンクレール553の上端に取付けられている球整流部材556と、タンクレール553の下流側端に取付けられている球止部材557と、払出ベース551の後側でタンクレール553の下流側に取付けられており遊技者側へ遊技球Bを払出すための払出装置580と、を備えている。

【0817】

球タンク552は、平面視の形状が左右方向へ延びた四角形に形成されており正面視において左側が低くなるように傾斜している底壁552aと、底壁552aの前辺及び後辺から夫々上方へ延びている前壁552b及び後壁552cと、底壁552aの左右両辺から夫々上方へ延びている左側壁552d及び右側壁552eと、を有し、上側が開放されている容器状に形成されている。球タンク552には、パチンコ機1が設置される遊技ホール等の島設備から供給される遊技球Bが貯留される。

【0818】

また、球タンク552は、前壁552bにおいて上方から切欠いて残りの外周上端縁よりも低く形成されている越流部552fを有している。この越流部552fは、前壁552bにおける左側壁552dの端部側から反対側(右側壁552e側)の端部へ向かって、前壁552bの左右方向の長さの約3/4の長さに亘って形成されている。

【0819】

タンクレール553は、正面視において右端側(上流側)が球タンク552の内部と連通していると共に、球タンク552から遠ざかるように下流側が左右方向の一方側(左方側)へ延びている。タンクレール553は、底部において上流付近から下流端まで延びており遊技球Bの流通方向に直交する幅方向が遊技球Bを一つのみ流通可能に形成されている樋状の主誘導部553aを有している。主誘導部553aは、正面視左方へ向かうほど低くなるように傾斜している。また、主誘導部553aは、平面視において、右端側から左方へ左右方向に延びた軸線に対して平行に右端から左右方向の全長の約1/10の位置まで延びた後に、左方へ向かうに従って後方へ移動するように右端から左右方向の全長の約4/10の位置まで斜めに延び、そこから左右方向に延びた軸線に対して平行に左端まで延びたクランク状に形成されている。タンクレール553は、主誘導部553aにおいて、左端から右方へ左右方向に延びた軸線に対して平行に延びている部位が、同じ幅で上端まで延びており、この部位の上端に第一レールカバー554、第二レールカバー555及び球整流部材556が取付けられることで上側が閉鎖される。また、タンクレール553は、上側が閉鎖される部位において、遊技球Bが流通する流路の高さが下流端(左端)へ向かうに従って低くなるように形成されており、下流端では遊技球Bが一つのみ流通可能な高さ(遊技球Bの外径よりも若干高い高さ)に形成されている。

【0820】

また、タンクレール553は、主誘導部553aよりも上方で上流端から上側が閉鎖される部位まで延びており、遊技球Bの流通方向に直交する幅方向へ遊技球Bが複数並ぶように主誘導部553aの幅よりも広く膨出していると共に上流端から下流側へ向かって幅方向が狭くなって主誘導部553aの幅と一致するように変化している膨出部553bを有している。この膨出部553bによって、上流側では幅方向に広がっていた複数の遊技球Bを、下流側へ向かうに従って、幅方向を遊技球B一つ分の幅となるように整列させることができる。また、膨出部553bは、上端側から下方の主誘導部553aへ向かうに従って幅方向が狭くなるように形成されている。このようなことから、タンクレール553は、膨出部553bを流通している複数の遊技球Bを、下流側及び下方側へ向かうに従って、幅方向が一行となるように整列させることができる。

【0821】

タンクレール553の膨出部553bは、曲率の中心が内部側に配置されており、三次元的に湾曲した形状に形成されている。膨出部553bは、湾曲している曲率の中心が、

主誘導部 5 5 3 a よりも上方に配置されているため、タンクレーン 5 5 3 では、主誘導部 5 5 3 a と膨出部 5 5 3 b との境に、わずかに面取りされた角が形成されている。また、膨出部 5 5 3 b は、上流側よりも下流側の方が、湾曲している曲率が大きく形成されている。このようなことから、三次元的に湾曲している膨出部 5 5 3 b を流通する遊技球 B では、当接する膨出部 5 5 3 b の位置によって、膨出部 5 5 3 b 側からの反力が作用する向きが様々な方向へ変化することとなり、膨出部 5 5 3 b 内において球ガミの発生を抑制させることができる。詳述すると、膨出部 5 5 3 b を一定に延びている形状に形成した場合、膨出部 5 5 3 b 内を流通する遊技球 B には、膨出部 5 5 3 b の内面から常に一定の方向へ反力が作用することとなり、反力が分散し難くなるため、内部の遊技球 B が常に一定の方向へ押されることで、遊技球 B が逃げ難くなり、球詰り（球ガミ）が発生し易くなる。これに対して、膨出部 5 5 3 b を三次元的な湾曲面としていることから、遊技球 B の位置によって膨出部 5 5 3 b の内面から作用する反力の向きが区々となるため、内部を流通する複数の遊技球 B の押される方向が分散されることで、押された遊技球 B を逃げ易くすることができる、球詰り（球ガミ）を発生し難くすることができる。

10

【0822】

また、タンクレーン 5 5 3 は、透明な素材により形成されており、外側から内部を視認することができるように構成されている。これにより、仮に、タンクレーン 5 5 3 内において球詰り（球ガミ）が発生しても、外側からタンクレーン 5 5 3 内の遊技球 B の状態を見ることができるため、球詰りしている場所を素早く特定することができる。従って、タンクレーン 5 5 3 内での球詰りを、素早く解消させることができるため、球詰りの発生による遊技の中断を可及的に短くすることができ、遊技の中断による遊技者の遊技に対する興趣の低下を抑制させることができる。また、タンクレーン 5 5 3 を透明にしていることから、後方からタンクレーン 5 5 3 を通して本体枠 4 に取付けられている遊技盤 5 の後側（裏ユニット 3 0 0 0）を視認することができるため、遊技盤 5 の可動演出ユニット等において可動の不具合が発生した時に、遊技盤 5 を本体枠 4 に取付けたままの状態、駆動モータやギアやベルト等の伝達機構の状況を確認することができ、上記と同様の作用効果を奏することができる。

20

【0823】

本体枠 4 は、球タンク 5 5 2 の前側に備えられ、前後方向へ延びていると共に左右方向におけるタンクレーン 5 5 3 の下流側と同じ側（正面視において左側）が球タンク 5 5 2 の左側壁 5 5 2 d よりも外方（左方）へ延びており、球タンク 5 5 2 から前方へ溢れた遊技球 B を球タンク 5 5 2 へ戻すために後端側が越流部 5 5 2 f と同じ高さで前端側が高くなるように傾斜している越流面部 5 0 1 m と、越流面部 5 0 1 m の後端における球タンク 5 5 2 の左側壁 5 5 2 d の外側からタンクレーン 5 5 3 における上側が開放されている膨出部 5 5 3 b の上方まで後方へ延び、後端側が低くなるように傾斜していると共に、左右方向において球タンク 5 5 2 から遠ざかっている側（左側）が低くなるように傾斜しており、球タンク 5 5 2 から越流面部 5 0 1 m に溢れた遊技球 B の一部を誘導する迂回通路 5 5 2 g と、を備えている。

30

【0824】

また、本体枠 4 は、迂回通路 5 5 2 g の左右方向両外側のうち球タンク 5 5 2 の左側壁 5 5 2 d とは反対側に備えられており、左右方向の間隔が遊技球 B の外径よりも広く、底面の高さがタンクレーン 5 5 3 における上側が開放されている部位よりも低い排出部 5 5 1 j と、排出部 5 5 1 j を間にして迂回通路 5 5 2 g とは反対側で、越流面部 5 0 1 m よりも低い位置に備えられており、後方から電気配線を接続可能とされている複数の電線接続端子 5 5 8 a を有した外部端子板 5 5 8 と、複数の電線接続端子 5 5 8 a（外部端子板 5 5 8）の上側を覆い、上面が越流面部 5 0 1 m よりも高い位置で水平に延びている端子カバー 5 5 1 k と、を備えている。

40

【0825】

越流面部 5 0 1 m は、本体枠ベース 5 0 1 に形成されている。越流面部 5 0 1 m は、正面視の形状が上下に延びた長方形に形成されているベース本体 5 0 1 a の後面における上

50

辺から遊技球 B の外径の 2 倍～4 倍の距離低い位置から後方へ平板状に延出している。越流面部 5 0 1 m は、左右方向の長さが、本体枠ベース 5 0 1 の左右方向の長さの約 1 / 3 の長さに形成されており、正面視における左端が、本体枠ベース 5 0 1 の左端から左右方向の全長の 1 / 3 よりも右方に位置している。越流面部 5 0 1 m は、前端から後端までの高さが、遊技球 B の外径の約 1 / 2 の高さに形成されている。この越流面部 5 0 1 m は、本体枠 4 を外枠 2 に対して閉じた状態で、外枠上部材 3 0 との間に、遊技球 B の外径の約 2 倍の距離の隙間が形成される。

【 0 8 2 6 】

本体枠ベース 5 0 1 は、越流面部 5 0 1 m の左右両側に配置されており、越流面部 5 0 1 m の前端と同じ高さで略水平に延びている平板状の左段部 5 0 1 n 及び右段部 5 0 1 o と、左段部 5 0 1 n 及び右段部 5 0 1 o の夫々の左右方向両外側において左段部 5 0 1 n 及び右段部 5 0 1 o よりも上端が高く前後方向へ帯板状に延びており、左右方向へ遊技球 B の外径よりも狭い間隔で列設されている複数のリブ 5 0 1 p と、を有している。左段部 5 0 1 n は、前後方向の長さに対して、左右方向の長さが短く形成されている。また、左段部 5 0 1 n は、水平面に対して、正面視において後端右隅が僅かに低くなるように傾斜している。右段部 5 0 1 o は、前後方向の長さに対して、左右方向の長さが長く形成されている。また、右段部 5 0 1 o は、水平面に対して、正面視において後端左隅が僅かに低くなるように傾斜している。

【 0 8 2 7 】

本体枠ベース 5 0 1 の複数のリブ 5 0 1 p は、端子カバー 5 5 1 k の上面よりも高く形成されており、本体枠 4 を外枠 2 に対して閉じた状態では、外枠 2 の外枠上部材 3 0 の下面との間の隙間が、遊技球 B の外径よりも狭くなる高さに形成されている。

【 0 8 2 8 】

本体枠ベース 5 0 1 は、本体枠 4 に組立てた状態で、正面視において、越流面部 5 0 1 m の右端が球タンク 5 5 2 における越流部 5 5 2 f の右端と左右方向が一致していると共に、越流面部 5 0 1 m の左端が迂回通路 5 5 2 g の左端と左右方向が度一致しており、右段部 5 0 1 o の右端が球タンク 5 5 2 の右側壁 5 5 2 e と左右方向が一致している。

【 0 8 2 9 】

迂回通路 5 5 2 g は、球タンク 5 5 2 と一体に形成されている。なお、以下では、底壁 5 5 2 a、前壁 5 5 2 b、後壁 5 5 2 c、左側壁 5 5 2 d、及び右側壁 5 5 2 e で囲まれた容器状の領域を、単に球タンク 5 5 2 とも称する。迂回通路 5 5 2 g は、球タンク 5 5 2 の左側壁 5 5 2 d の外側から左方へ平板状に延出しており前端が越流部 5 5 2 f と同じ高さで後端が低くなるように傾斜している通路面 5 5 2 h と、通路面 5 5 2 h における左側壁 5 5 2 d とは反対側の端辺から上方へ左側壁 5 5 2 d と同じ高さまで延出している堰部と、を有している。迂回通路 5 5 2 g の通路面 5 5 2 h の後端辺は、正面視において後端辺の左端側（堰部 5 5 2 i 側）が、球タンク 5 5 2 の後壁 5 5 2 c と同じ位置まで後方に延びており、その左端側から右端側へ向かうに従って前方へ移動するように斜めに延びている。なお、迂回通路 5 5 2 g の通路面 5 5 2 h は、左右方向の傾斜を水平にしてもよい。

【 0 8 3 0 】

迂回通路 5 5 2 g は、本体枠 4 に組立てた状態で、後端が、左右方向へクランク状に延びているタンクレーン 5 5 3 において、左右方向に対して斜めに延びている部位の前端側と沿うように延びている。つまり、迂回通路 5 5 2 g の後端は、左右方向に対して斜めに延びている。これにより、迂回通路 5 5 2 g により後方へ誘導された遊技球 B は、斜めになっている後端より、その流通方向が斜めの後端に対して垂直方向となるように変化することとなる。迂回通路 5 5 2 g の斜めに延びている後端は、タンクレーン 5 5 3 の斜めに延びている部位と、略平行（タンクレーン 5 5 3 内における遊技球 B の流通方向）に延びている。従って、迂回通路 5 5 2 g の後端からは、タンクレーン 5 5 3 の流通方向（幅方向）に対して略垂直な方向へ遊技球 B が放出されるため、タンクレーン 5 5 3 で幅の広い部位で迂回通路 5 5 2 g からの遊技球 B を受けることができる。また、迂回通路 5 5 2 g

からタンクレーン 5 5 3 内へは、遊技球 B の流通方向に対して略垂直方向（直角方向）に遊技球 B が供給されるため、迂回通路 5 5 2 g からの遊技球 B によるタンクレーン 5 5 3 内での球詰りを発生し難くすることができる。

【 0 8 3 1 】

迂回通路 5 5 2 g は、後端が、タンクレーン 5 5 3 の下流側へ向かうに従って後方へ移動するように、左右方向に対して斜めに延びているため、迂回通路 5 5 2 g からタンクレーン 5 5 3 側へ遊技球 B が放出される際に、斜めに延びている後端により、遊技球 B を、タンクレーン 5 5 3 の幅が狭くなっている下流側よりも幅の広がっている上流側へ放出することができ、幅の広い部位に放出することでタンクレーン 5 5 3 内での球ガミの発生を抑制することができる。

10

【 0 8 3 2 】

また、迂回通路 5 5 2 g により遊技球 B を誘導する部位は、タンクレーン 5 5 3 において、球タンク 5 5 2 の左側壁 5 5 2 d の後部と後壁 5 5 2 c の正面視左部の外側に該当している。この部位には、球タンク 5 5 2 内から、球タンク 5 5 2 の案内面部 5 5 2 j の下側（開口部 5 5 2 k の天井側）を潜った遊技球 B が流通する。このようなことから、タンクレーン 5 5 3 における迂回通路 5 5 2 g の後方となる部位では、上下方向に積み重なった複数の遊技球 B の高さが、開口部 5 5 2 k の天井の高さ（タンクレーン 5 5 3 の壁の高さ）を越えることはない。従って、タンクレーン 5 5 3 における球タンク 5 5 2 の下流側、つまり、迂回通路 5 5 2 g の後端側において、上側へ遊技球 B を積み重ねることが可能なスペース（空き）を確保することができるため、迂回通路 5 5 2 g により後方へ誘導された遊技球 B を、タンクレーン 5 5 3 において確実に受取ることができ、タンクレーン 5 5 3 から遊技球 B が後方へこぼれることはない。

20

【 0 8 3 3 】

球タンク 5 5 2 は、前壁 5 5 2 b、後壁 5 5 2 c、及び左側壁 5 5 2 d に囲まれた内側において、左側壁 5 5 2 d における越流部 5 5 2 f よりも若干低い位置から右方へ低くなるように延びている平板状の案内面部 5 5 2 j を有している。案内面部 5 5 2 j は、前後方向が前壁 5 5 2 b から後壁 5 5 2 c まで延びている。また、案内面部 5 5 2 j は、正面視において右端辺が、前壁 5 5 2 b における左端から前壁 5 5 2 b の左右方向の全長の約 $1/3$ の位置から、前壁 5 5 2 b における左端から前壁 5 5 2 b の左右方向の全長の約 $1/9$ で前壁 5 5 2 b から左側壁 5 5 2 d の前後方向の全長の約 $1/2$ 付近の位置まで後方へ斜めに延びた後に、左側壁 5 5 2 d と平行に後壁 5 5 2 c の近傍まで延び、そこから後壁 5 5 2 c に平行に前後方向が一定の幅で後壁 5 5 2 c の左端から後壁 5 5 2 c の左右方向の全長の約 $1/3$ の位置まで延びた形状に形成されている。

30

【 0 8 3 4 】

球タンク 5 5 2 には、平面視において、上記のような形状に形成されている案内面部 5 5 2 j の右端辺と、当該右端辺の前壁 5 5 2 b 側の端と後壁 5 5 2 c 側の端とを結んだ直線とで囲まれた領域が、上下方向に貫通するように形成された開口部 5 5 2 k を有している。また、球タンク 5 5 2 は、右側壁 5 5 2 e の前端側と迂回通路 5 5 2 g の堰部 5 5 2 i の前端側に、夫々前壁 5 5 2 b と同一面上で左右方向外方及び上下方向に延びている平板状のフランジ部 5 5 2 l を有している。球タンク 5 5 2 は、前壁 5 5 2 b における越流部 5 5 2 f を除いた部位の上端縁と、二つのフランジ部 5 5 2 l の上端縁の高さが、左側壁 5 5 2 d や後壁 5 5 2 c の上端縁（本体枠ベース 5 0 1 の左段部 5 0 1 n 及び右段部 5 0 1 o の上面）よりも高く形成されている。

40

【 0 8 3 5 】

球タンク 5 5 2 とタンクレーン 5 5 3 は、互いに組立てた状態では、球タンク 5 5 2 の開口部 5 5 2 k に、タンクレーン 5 5 3 の上流端（正面視において右端）が接続されている。また、平面視においてクランク状に左右方向へ延びているタンクレーン 5 5 3 の斜めに延びている部位とその左側の左右方向へ真直ぐに延びている部位とは、球タンク 5 5 2 よりも後方に位置（突出）している。そして、球タンク 5 5 2 の左側壁 5 5 2 d の左側の迂回通路 5 5 2 g の後端辺は、クランク状に左右方向へ延びているタンクレーン 5 5 3 の

50

斜めに延びている部位の前端に位置している。

【 0 8 3 6 】

排出部 5 5 1 j は、払出ベース 5 5 1 の上面に形成されている。排出部 5 5 1 j は、本体枠 4 に組立てた状態で、迂回通路 5 5 2 g よりも低い高さから球タンク 5 5 2 の底壁 5 5 2 a と同じ高さまで後方へ向かって階段状に低くなるように、球タンク 5 5 2 における正面視左側のフランジ部 5 5 2 l の後側からタンクレール 5 5 3 まで後方へ延びた後に、タンクレール 5 5 3 に沿って左方へタンクレール 5 5 3 の上端よりも高くなる位置（第二レールカバー 5 5 5 の左右方向中央付近の位置）まで延びた上で、後方へ向かって延びている。

【 0 8 3 7 】

外部端子板 5 5 8 は、後面に複数の電線接続端子 5 5 8 a が左右方向へ並んだ状態で取付けられている。この電線接続端子 5 5 8 a は、レバーの操作により把持部が開いて電気配線の先端を把持することができワンタッチターミナルである。外部端子板 5 5 8 は、本体枠 4 に組立てた状態で、タンクレール 5 5 3 における上側が第一レールカバー 5 5 4、第二レールカバー 5 5 5、及び球整流部材 5 5 6 により閉鎖される部位の前方に配置されている。外部端子板 5 5 8（複数の電線接続端子 5 5 8 a）の上側を覆う端子カバー 5 5 1 k は、払出ベース 5 5 1 の上面に形成されている。端子カバー 5 5 1 k の上面は、球タンク 5 5 2 におけるフランジ部 5 5 2 l の上端と略同じ高さに形成されている。

【 0 8 3 8 】

次に、パチンコ機 1 における本体枠 4 の上部の作用効果について説明する。まず、越流面部 5 0 1 m、左段部 5 0 1 n、右段部 5 0 1 o、及び迂回通路 5 5 2 g は、図 1 0 2 において白抜きの矢印で示すように、越流面部 5 0 1 m と迂回通路 5 5 2 g は後端側が低くなるように傾斜しており、左段部 5 0 1 n は後端右隅が、右段部 5 0 1 o は後端左隅が、夫々低くなるように傾斜している。また、球タンク 5 5 2 の底壁 5 5 2 a 及びタンクレール 5 5 3（主誘導部 5 5 3 a）は、正面視において、夫々左端側が低くなるように傾斜している。また、球タンク 5 5 2 の案内面部 5 5 2 j は、底壁 5 5 2 a とは逆方向の右端側が低くなるように傾斜している。

【 0 8 3 9 】

そして、島設備から供給されることで球タンク 5 5 2 内に貯留されている遊技球 B の量が増えてくると、まず初めに、外周上端縁のうち最も高さの低い越流部 5 5 2 f を越えて球タンク 5 5 2 の外側（前方）へ流出させることができ、球タンク 5 5 2 から溢れた遊技球 B を越流面部 5 0 1 m に逃すことができると共に、球タンク 5 5 2 から前方の越流面部 5 0 1 m へ流出させた遊技球 B を、越流面部 5 0 1 m の傾斜により球タンク 5 5 2 内へ戻すことができる（図 1 0 3 を参照）。従って、球タンク 5 5 2 内でのこれ以上の遊技球 B の増加を防止することができるため、球タンク 5 5 2 内において遊技球 B 同士が強く押し合うこと（球圧の増加）を抑制させることができ、球タンク 5 5 2 内において遊技球 B 同士の噛み合いによる詰り（所謂、球ガミ）の発生を防止することができる。

【 0 8 4 0 】

また、迂回通路 5 5 2 g を備えていることから、図 1 0 4 に示すように、球タンク 5 5 2 から越流面部 5 0 1 m に溢れた遊技球 B を、迂回通路 5 5 2 g を介してタンクレール 5 5 3 へ送ることができる。これにより、越流面部 5 0 1 m に溜った遊技球 B により球タンク 5 5 2 内の遊技球 B に後方への押圧力が強く作用することを回避させることができ、球タンク 5 5 2 内における遊技球 B の詰りを防止することができる。また、迂回通路 5 5 2 g を介して遊技球 B をタンクレール 5 5 3 へ送ることができるため、球タンク 5 5 2 や越流面部 5 0 1 m から溢れた遊技球 B が本体枠 4 の外側（後側）にこぼれるのを防止することができる。従って、本体枠 4 の外側にこぼれた遊技球 B が、外枠 2 と本体枠 4 との間に挟まれて本体枠 4 が開閉できなくなるような不具合の発生を回避させることができる。

【 0 8 4 1 】

更に、球タンク 5 5 2 から越流面部 5 0 1 m に溢れた遊技球 B の一部を、迂回通路 5 5 2 g によりタンクレール 5 5 3 の下流側へ誘導することができると共に、球タンク 5 5 2

10

20

30

40

50

から遠ざかっている左側に沿った一定の位置から遊技球 B をタンクレーン 5 5 3 へ送ることができるため、迂回通路 5 5 2 g によってタンクレーン 5 5 3 へ送られた遊技球 B による流れ（圧力）をタンクレーン 5 5 3 の下流側へ向けさせることができ、タンクレーン 5 5 3 内において遊技球 B 同士が強く押し合うのを抑制して遊技球 B が詰まるのを防止することができる。

【 0 8 4 2 】

また、球タンク 5 5 2 の外周上端縁において、越流部 5 5 2 f 以外の残りの上端縁の高さを越流部 5 5 2 f よりも高くしていることから、球タンク 5 5 2 と迂回通路 5 5 2 g との間の球タンク 5 5 2 における左右方向の一方側の左側壁 5 5 2 d の上端縁が、越流部 5 5 2 f、つまり、越流面部 5 0 1 m の後端よりも高くなっている。これにより、球タンク 5 5 2 から越流部 5 5 2 f を越えて越流面部 5 0 1 m に溢れた上で、越流面部 5 0 1 m から迂回通路 5 5 2 g へ流通している遊技球 B が、球タンク 5 5 2 の一方側の左側壁 5 5 2 d により遮られることで、迂回通路 5 5 2 g から球タンク 5 5 2 側へ戻ってしまうことを防止することができ、迂回通路 5 5 2 g 側の遊技球 B が球タンク 5 5 2 内の遊技球 B を押圧して球タンク 5 5 2 内において遊技球 B の詰りが発生することを防止することができる。

10

【 0 8 4 3 】

更に、上述したように、球タンク 5 5 2 と迂回通路 5 5 2 g との間の左側壁 5 5 2 d の上端縁が、越流面部 5 0 1 m の後端（迂回通路 5 5 2 g における遊技球 B が転動する通路面 5 5 2 h）よりも高くなっているため、越流面部 5 0 1 m を介することなく遊技球 B が球タンク 5 5 2 から迂回通路 5 5 2 g へ溢れてしまうことを防止することができる。これにより、迂回通路 5 5 2 g に対して横（球タンク 5 5 2）からの遊技球 B の流入を防止することができるため、迂回通路 5 5 2 g における遊技球 B の流れを、前端側の越流面部 5 0 1 m から後端側のタンクレーン 5 5 3 へ向かう一定の方向の流れとすることができ、迂回通路 5 5 2 g からタンクレーン 5 5 3 へ誘導される遊技球 B の圧力を一定方向とすることができ、従って、タンクレーン 5 5 3 内において、遊技球 B にかかる圧力の向きがばらばらとなることで遊技球 B 同士が押し合っただみ込んでしまうことを防止することができる。遊技球 B の詰りの発生を防止することができる。

20

【 0 8 4 4 】

また、タンクレーン 5 5 3 の底部に、下流端まで延びている主誘導部 5 5 3 a を備えていることから、タンクレーン 5 5 3 内の遊技球 B が主誘導部 5 5 3 a に到達することで、左右方向へ一列に並んだ状態となるため、タンクレーン 5 5 3 内の遊技球 B を整列させることができ、遊技球 B を下流側の払出装 5 8 0 へ確実に誘導することができる。また、タンクレーン 5 5 3 における上側が開放されている部位において、複数の遊技球 B が並ぶことが可能な幅の広い膨出部 5 5 3 b を備えているため、迂回通路 5 5 2 g の後端から放出された遊技球 B を確実に受け取ることができ、上述した作用効果を確実に奏することができる。

30

【 0 8 4 5 】

また、タンクレーン 5 5 3 の膨出部 5 5 3 b を、上流端から上側が閉鎖されている部位まで延びるようにすると共に、上流端から下流側へ向かって幅方向が狭くなって主誘導部 5 5 3 a の幅と一致するように変化させるようにしているため、複数の遊技球 B が膨出部 5 5 3 b 内において下流側へ向かうに従って、それらが幅方向に対して一列となるように整列させられることができる。また、タンクレーン 5 5 3 における上側が閉鎖されている部位を、遊技球 B が流通する流路の高さが下流端へ向かうに従って低くなるように形成しているため、上流側（球タンク 5 5 2 側）において高さ方向へ複数段に積み重なっていた複数の遊技球 B を、タンクレーン 5 5 3 における上側が閉鎖されている部位を通過して下流側へ流通させることで、高さ方向の段数を少なくして一列に整列させることができる。従って、タンクレーン 5 5 3 により、複数の遊技球 B を、一列に整列させた状態で下流側（払出装 5 8 0 側）へ誘導することができる。

40

【 0 8 4 6 】

50

更に、越流面部 5 0 1 m 及び迂回通路 5 5 2 g を備えていることから、それらにおいて或る程度の数の遊技球 B を貯留することが可能となると共に、タンクレーン 5 5 3 に膨出部 5 5 3 b を備えていることから、タンクレーン 5 5 3 内の容積を大きくすることができるため、球タンク 5 5 2 と合わせてより多くの遊技球 B を貯留することができる。

【 0 8 4 7 】

また、迂回通路 5 5 2 g 及び排出部 5 5 1 j を間にして球タンク 5 5 2 とは反対側に、電気配線が接続される複数の電線接続端子 5 5 8 a を備えた外部端子板 5 5 8 と、複数の電線接続端子 5 5 8 a (外部端子板 5 5 8) の上側を覆う端子カバー 5 5 1 k とを備えているため、島設備から遊技球 B が供給される球タンク 5 5 2 に対して、電線接続端子 5 5 8 a 及び端子カバー 5 5 1 k を遠くすることができるため、島設備から供給された遊技球 B が、球タンク 5 5 2 や越流面部 5 0 1 m において跳ねたり勢いよく供給されたりしても、電線接続端子 5 5 8 a 等に到達 (当接) し難くすることができ、遊技球 B の当接によりショートしたり電気配線が外れたりするような不具合が発生することはない。

10

【 0 8 4 8 】

また、複数の電線接続端子 5 5 8 a を後方へ向けると共に、端子カバー 5 5 1 k の上面を、越流面部 5 0 1 m よりも高くしているため、島設備から球タンク 5 5 2 に供給された遊技球 B が球タンク 5 5 2 や越流面部 5 0 1 m で跳ねても、端子カバー 5 5 1 k の上面に乗り難くすることができると共に、端子カバー 5 5 1 k の上面に遊技球 B が乗っても、後側から落下し難くすることができ上述したような不具合の発生を回避させ易くすることができる。

20

【 0 8 4 9 】

更に、越流面部 5 0 1 m から球タンク 5 5 2 の案内面部 5 5 2 j に戻された遊技球 B は、案内面部 5 5 2 j の傾斜により球タンク 5 5 2 の上流側 (図 1 0 3 において右方向) へ送られる。これにより、案内面部 5 5 2 j 上の遊技球 B が、球タンク 5 5 2 内の遊技球 B に対して下流方向へ押圧することを防止することができ、球タンク 5 5 2 内において遊技球 B の詰りが発生することを防止することができる。

【 0 8 5 0 】

また、島設備から球タンク 5 5 2 に供給された遊技球 B が、球タンク 5 5 2 や越流面部 5 0 1 m で跳ねて、越流面部 5 0 1 m の左右両側にある左段部 5 0 1 n や右段部 5 0 1 o に乗っても、図 1 0 3 に示すように、それらの傾斜により遊技球 B を越流面部 5 0 1 m や迂回通路 5 5 2 g へ誘導することができ、本体枠 4 の外側に遊技球 B がこぼれることで不具合が発生するのを防止することができる。

30

【 0 8 5 1 】

また、球タンク 5 5 2 からタンクレーン 5 5 3 側へ遊技球 B が流通する際に、遊技球 B が案内面部 5 5 2 j の下側を通る構成としているため、案内面部 5 5 2 j によりタンクレーン 5 5 3 において上側に積み重なる遊技球 B の量 (高さ) を、案内面部 5 5 2 j の下面よりも高くないように規制することができる。従って、タンクレーン 5 5 3 における球タンク 5 5 2 (案内面部 5 5 2 j) の下流側、つまり、迂回通路 5 5 2 g の後端側において、上側へ遊技球 B を積み重ねることが可能なスペース (空き) を確保することができる。迂回通路 5 5 2 g により誘導された遊技球 B を確実に受取ることができる。

40

【 0 8 5 2 】

更に、複数の電線接続端子 5 5 8 a 及び端子カバー 5 5 1 k を、タンクレーン 5 5 3 における上側が閉鎖されている部位の前方に配置しているため、端子カバー 5 5 1 k から後方へ遊技球 B が落下しても、その遊技球 B がタンクレーン 5 5 3 に受入られることはなく、当該遊技球 B がタンクレーン 5 5 3 内の遊技球 B に影響を与えて不具合が発生することを防止することができる。

【 0 8 5 3 】

[4 - 1 2 . タンクレーン等の別の実施形態]

続いて、本体枠 4 におけるタンクレーン 5 5 3 等の別の実施形態について、主に図 1 0 6 乃至図 1 1 0 等を参照して詳細に説明する。図 1 0 6 は、別の実施形態のタンクレーン

50

等を備えたパチンコ機を後ろから見てタンクレールの部位を拡大して示す斜視図である。図107(a)は図106のタンクレール等を球タンクと共に組立てた状態で示す平面図であり、(b)は(a)のタンクレール等を前から見た斜視図であり、(c)は(a)のタンクレール等を後ろから見た斜視図である。図108(a)は図107のタンクレール等を分解して前から見た分解斜視図であり、(b)は図107のタンクレール等を分解して後ろから見た分解斜視図である。図109は、図107(a)においてカ-カ線で切断したタンクレール等の断面図である。図110は、図107のタンクレール内での遊技球の流れを断面で示す説明図である。上記とは別の実施形態のタンクレール553A等は、タンクレール553Aの他に、第一レールカバー554A、第二レールカバー555A、及び球整流部材556Aが、上記の実施形態のタンクレール553、第一レールカバー554、第二レールカバー555、及び球整流部材556とは異なっており、同様の構成については同一の符号を付して説明する。

10

【0854】

本実施形態のタンクレール553Aは、球タンク552に貯留されている遊技球Bを整流して、払出ユニット560の球誘導ユニット570へ受渡すものである。このタンクレール553Aは、上方へ開放された溝状に左方へ延びている。タンクレール553Aには、上端側を閉鎖するように第一レールカバー554Aと、第一レールカバー554Aの正面視左方に設けられている第二レールカバー555Aと、第二レールカバー555Aの上側に設けられている球整流部材556Aとが取付けられていると共に、タンクレール553Aの下流側端に遊技球Bの流通を阻止可能な球止部材557が取付けられている。

20

【0855】

タンクレール553Aは、図107(a)等に示すように、膨出部553bよりも下流側に、前後方向へ蛇行している蛇行部553cを有している。この蛇行部553cにより、遊技球Bの流通速度を抑制させることができる。第一レールカバー554Aは、蛇行部553cよりも上流側(球タンク552側)に取付けられている。

【0856】

第二レールカバー555Aは、タンクレール553Aにおける開放されている上端側において、第一レールカバー554Aから蛇行部553cを含んで下流端(正面視において左端)まで覆うように左右方向へ延びている。第二レールカバー555Aは、タンクレール553Aの上端を閉鎖する板状のカバー部555aと、カバー部555aにおける左右方向中央より上流側の前後両端から上方へ延出している一对の保護壁555bと、一对の保護壁555b同士の間でカバー部555aを貫通している開口部555cと、を有している。一对の保護壁555bは、タンクレール553Aの蛇行部553cが設けられている部位では、蛇行部553cに倣って蛇行した形状に形成されている。開口部555cには、後述する球整流部材556Aの整流片556aが上方から貫通するように挿入される。

30

【0857】

球整流部材556Aは、上流側端が前後に延び軸周りに回転可能に取付けられる。球整流部材556Aは、第二レールカバー555Aにおけるカバー部555aよりも上側で、一对の保護壁555bの間に設けられ、第二レールカバー555Aの開口部555cを貫通してタンクレール553A内へ突出する平板状の整流片556aを有している。この球整流部材556Aは、タンクレール553A内において複数段に積み重なった遊技球Bに対して上から当接することで、遊技球Bの段を崩して一列に整列させ易くしていると共に、最も上側の遊技球Bが下流側へ速く移動することを抑制してタンクレール553Aの下流側において球噛みが発生することを防止するようにしている。

40

【0858】

本実施形態のタンクレール553A等によれば、組立てた状態で、球整流部材556Aが、第二レールカバー555Aにおける一对の保護壁555b同士の間で、保護壁555bの上端よりも下方に位置している。これにより、タンクレール553Aにおける球整流部材556Aが取付けられている部位の前上側に設けられている外部端子板558の電線

50

接続端子 558a に接続されている電線（図 106 において破線で示す）が、球整流部材 556A に対して上方から接触することを防止することができる。ところで、電線接続端子 558a に接続された電線が球整流部材 556A に上から接触すると、その電線の重みによって、球整流部材 556A の整流片 556a に遊技球 B が当接しても、球整流部材 556A が上方へ回動することができなくなる恐れがあり、球整流部材 556A による遊技球 B の整流作用を十分に発揮させることができなくなる恐れがある。これに対して、本実施形態では、第二レールカバー 555A の一对の保護壁 555b により、球整流部材 556A に対して電線接続端子 558a に接続された電線の接触を防止することができるため、球整流部材 556A の整流片 556a に遊技球 B が当接した時に、球整流部材 556A が上方へ回動することができ、整流作用を十分に発揮させて、タンクレール 553A 内の球噛みや球詰まりの発生を防止することができる。

【0859】

また、タンクレール 553A に蛇行部 553c を設けているため、蛇行部 553c により遊技球 B の流通速度を抑制させることができる。ところで、下流側へ向かって高さが狭くなるタンクレール 553A 内において、複数段に積み重なった遊技球 B のうち、上側の遊技球 B が先に下流側へ移動すると、球噛みが発生し易くなる。これに対して、本実施形態では、上述したように、蛇行部 553c によって遊技球 B の流通速度を抑制させることができるため、上側の遊技球 B が先に下流側へ移動してしまうことを抑制させることができ、球噛みの発生を低減させることができる。

【0860】

また、上述したように、第二レールカバー 555A の保護壁 555b によって球整流部材 556A への電線の当接を阻止して、球詰りの発生を防止することができるため、タンクレール 553A を多くの電線が接続される端子板（例えば、外部端子板 558）や制御基板の近くに配置したり、タンクレール 553A の近くに多くの電線が接続される端子板や制御基板を配置したり、することができ、タンクレール 553A（球タンク 552）や端子板等の配置自由度の高いパチンコ機 1 を提供することができる。

【0861】

[4-13. 基板ユニットの別の実施形態]

続いて、上記とは別の実施形態（第二実施形態）の基板ユニット 620A について、主に図 111 乃至図 116 等を参照して詳細に説明する。図 111 (a) は別の実施形態の基板ユニットの正面図であり、(b) は (a) の基板ユニットを右前から見た斜視図であり、(c) は (a) の基板ユニットを左前から見た斜視図である。図 112 (a) は図 111 (a) の基板ユニットを右上後ろから見た斜視図であり、(b) は図 111 (a) の基板ユニットを右下後ろから見た斜視図である。図 113 は図 111 (a) の基板ユニットを分解して前から見た分解斜視図であり、図 114 は図 111 (a) の基板ユニットを分解して後ろから見た分解斜視図である。図 115 (a) は図 111 (a) におけるキキ線で切断した断面図であり、(b) は (a) におけるクク線で切断した断面図であり、(c) は (a) におけるケケ線で切断した断面図である。図 116 は、図 111 (a) の基板ユニットを備えたパチンコ機において扉枠よりも後側の部位を示す底面図である。

【0862】

本実施形態の基板ユニット 620A は、上記の基板ユニット 620 に換えて、本体枠ベースユニット 500 の後面下部に取付けられるものである。本実施形態の基板ユニット 620A では、ベースユニット 660 の構成が、上記の基板ユニット 620 のベースユニット 620b と大きく異なっている。ここでは、上記の基板ユニット 620 と同様の構成については、同じ符号を付し、詳細な説明は省略する。

【0863】

基板ユニット 620A は、本体枠ベースユニット 500 における本体枠ベース 501 の後面における遊技盤載置部 501c よりも下側に取付けられるスピーカユニット 620a と、スピーカユニット 620a の一部を後方から覆うように本体枠ベース 501 の後面に

取付けられるベースユニット 660 と、ベースユニット 660 の後側に取付けられている電源ユニット 620c と、電源ユニット 620c の後側に取付けられている払出制御ユニット 620d と、払出制御ユニット 620d の一部を後方から覆うようにスピーカユニット 620a の後面に取付けられているインターフェイスユニット 620e と、を備えている。

【0864】

ベースユニット 660 は、スピーカボックス 623 の一部を後方から覆うように本体枠ベース 501 の後面に取付けられる前ベース 661 と、前ベース 661 の後側に取付けられており後面に電源ユニット 620c が取付けられる後ベース 662 と、前ベース 661 と後ベース 662 との間に設けられており、遊技盤 5 から下方へ排出された遊技球 B が流通するアウト球通路 663 と、アウト球通路 663 を流通する遊技球 B を一つずつ検知するアウトセンサ 664 と、下部満タン球経路ユニット 610 の下部球抜通路 610c から放出された遊技球 B を受取って正面視右方へ誘導する球抜誘導部 627 と、球抜誘導部 627 により誘導された遊技球 B が流通し、後ベース 662 におけるアウト球通路 663 よりも後方に設けられている球抜排出通路 665 と、球抜排出通路 665 の後側を閉鎖するように後ベース 662 に取付けられている通路壁部材 666 と、を備えている。

10

【0865】

前ベース 661 は、前方へ開放された左右に長い箱状に形成されている。後ベース 662 は、上下方向へ略一定の高さで左右に延びた平板状の区画壁部 662a を有しており、区画壁部 662a の前側にアウト球通路 663 及び球抜誘導部 627 が形成されていると共に、区画壁部 662a の後側に球抜排出通路 665 が形成されている。後ベース 662 は、区画壁部 662a よりも後側が、後方へ開放された箱状に形成されている。

20

【0866】

ベースユニット 660 は、前ベース 661、後ベース 662、及び通路壁部材 666 が、透明な部材により形成されている。従って、球抜誘導部 627、アウト球通路 663、及び球抜排出通路 665 も、透明に形成されている。従って、ベースユニット 660 の上側や下側から、球抜誘導部 627、アウト球通路 663、及び球抜排出通路 665、の内部を良好に視認することができ、球詰り等を確認し易くなっている。

【0867】

アウト球通路 663 は、後ベース 662 における上下方向へ略一定の高さで左右に延びた平板状の区画壁部 662a の前側に、前方が開放された状態で形成されており、開放されている前端が前ベース 661 により閉鎖されている。

30

【0868】

アウト球通路 663 は、パチンコ機 1 における左右方向の略中央の位置において上方へ開放されていると共に左右に延びている球排出受部 663a と、球排出受部 663a に受けられた遊技球 B を左右方向へ大きく蛇行させながら一列に整流するアウト球整流部 663b と、アウト球整流部 663b により一列に整流された遊技球 B を下方へ誘導する下方誘導部 663c と、下方誘導部 663c の下端で下方へ向かって開口しており、ベースユニット 660 の下面から遊技球 B を下方へ排出するアウト球排出口 663d と、を有している。アウト球通路 663 のアウト球排出口 663d は、外枠 2 よりも後方に設けられている（図 116 を参照）。

40

【0869】

アウト球通路 663 の球排出受部 663a は、前後方向の奥行きが、遊技球 B の外径の約 2.5 倍に形成されている。球排出受部 663a は、右端側が低くなるように緩い角度で傾斜している。

【0870】

アウト球整流部 663b は、球排出受部 663a の右端よりも右方の位置から球排出受部 663a の下方へ向かって左端側が低くなるように緩い角度で傾斜している。また、アウト球整流部 663b は、下流側（左方）へ向かうに従って、前後方向の奥行きが狭くなり、球排出受部 663a の下方となる下流端付近では、遊技球 B の直径よりも若干大きい

50

奥行となっている。また、アウト球整流部 6 6 3 b における球排出受部 6 6 3 a の右端よりも左側となる部位は、下流側（左方）へ向かうに従って、上下の高さが低くなり、下流端付近では、遊技球 B の直径よりも若干大きい高さとなっている。これにより、アウト球整流部 6 6 3 b において、遊技球 B を一列に整列させることができる。

【0 8 7 1】

下方誘導部 6 6 3 c は、球排出受部 6 6 3 a の下方となるアウト球整流部 6 6 3 b の下流端から下方へ延びており、上下方向の途中において、前壁が後壁（区画壁部）と同一面上になるように後方へ小さくクランク状に曲線的に屈曲している。これにより、下方誘導部 6 6 3 c の下流端（アウト球排出口 6 6 3 d）は、後ベース 6 6 2 の区画壁部 6 6 2 a の前面よりも後方に位置している。この下方誘導部 6 6 3 c におけるクランクしている部 10
位よりも上流側に、アウトセンサ 6 6 4 が設けられている。この下方誘導部 6 6 3 c は、クランク状に屈曲している部位が、水平方向へ延びた部分を有しないように曲線状に形成されているため、アウトセンサ 6 6 4 を通過してクランク状に屈曲している部位に遊技球 B が当接しても、上方のアウトセンサ 6 6 4 側へ跳ね上がることはなく、アウトセンサ 6 6 4 により一つの遊技球 B が 2 回検知されてしまうのを防止することができる。

【0 8 7 2】

アウトセンサ 6 6 4 は、遊技球 B が頻繁に通過するため、耐久性が高く寿命の長い非接触タイプの電磁式の近接スイッチを用いている。

【0 8 7 3】

球抜誘導部 6 2 7 は、アウト球通路 6 6 3 における球排出受部 6 6 3 a よりも左方に設けられている。球抜誘導部 6 2 7 は、上流端が正面視において左側面の上部に左方へ向けて開口しており、下流側が後方へ屈曲し後ベース 6 6 2 の区画壁部 6 6 2 a の後側まで延びた上で、球抜排出通路 6 6 5 の上流端に接続されている（図 1 1 5（a）等を参照）。 20

【0 8 7 4】

球抜排出通路 6 6 5 は、後ベース 6 6 2 における区画壁部 6 6 2 a の後側に形成されている。球抜排出通路 6 6 5 は、後方へ開放された状態で後ベース 6 6 2 に形成されており、後端側が通路壁部材 6 6 6 により閉鎖されている。この球抜排出通路 6 6 5 は、後端が、後ベース 6 6 2 の後端よりも遊技球 B の外径の一つ分ほど、前方に位置している。つまり、球抜排出通路 6 6 5 と後ベース 6 6 2 の後側に取付けられる電源ユニット 6 2 0 c の電源基板 6 3 0 との間には、遊技球 B 一つ分以上の隙間が形成されるようになっている。 30

【0 8 7 5】

この球抜排出通路 6 6 5 は、上流端（左端）が球抜誘導部 6 2 7 の下流端と接続されており、アウト球通路 6 6 3 の球排出受部 6 6 3 a と同じ傾斜で、球排出受部 6 6 3 a よりも右方へ延びた横誘導部 6 6 5 a と、横誘導部 6 6 5 a の下流端（右端）から下方へ垂直に後ベース 6 6 2 の下面まで延びている縦誘導部 6 6 5 b と、縦誘導部 6 6 5 b の下流端（下端）において下方へ向かって開口している球抜排出口 6 6 5 c と、を有している。球抜排出口 6 6 5 c は、アウト球通路 6 6 3 のアウト球排出口 6 6 3 d よりも若干後方に設けられている（図 1 1 6 を参照）。 30

【0 8 7 6】

また、球抜排出通路 6 6 5 は、縦誘導部 6 6 5 b の左右の内壁において、上下方向へ一定の間隔をあけて交互に内側へ突出している複数の突起 6 6 5 d を有している。球抜排出通路 6 6 5 は、垂直に下方へ延びている縦誘導部 6 6 5 b を流通する遊技球 B が、複数の突起 6 6 5 d に交互に当接することで、遊技球 B をジグザグ状に流下させてその流通速度の増加を抑制することができ、球抜排出口 6 6 5 c から下方へ排出される遊技球 B の速度を抑制することができる。 40

【0 8 7 7】

この球抜排出通路 6 6 5 は、横誘導部 6 6 5 a と縦誘導部 6 6 5 b とにより単純な L 字状の通路としているため、球抜レバー 5 9 3 を操作して球タンク 5 5 2 内の遊技球 B を排出する時に、多くの遊技球 B をスムーズに誘導して排出することができる。

【0 8 7 8】

この実施形態の基板ユニット620Aによれば、遊技領域5a内に打込まれて遊技盤5から排出された遊技球Bを、アウト球通路663の球排出受部663aで受取った上でアウトセンサ664により検知して遊技ホールの島設備側へ排出するようにしている。一方、球タンク552内等の遊技球Bを排出する(抜く)ために、払出装置580の球抜レバー593を操作して球抜通路580b側へ排出された遊技球Bを、アウト球通路663とは分離独立した球抜誘導部627及び球抜排出通路665を通して、遊技ホールの島設備側へ排出するようにしている。これにより、遊技盤5から排出された遊技球Bのみを、アウト球通路663に設けられているアウトセンサ664により検知することができるため、遊技盤5から排出された遊技球Bのみを正確にカウントすることができる。従って、払出装置580の払出検知センサ591によりカウントされた遊技球B(セーフ球)の数と、アウトセンサ664によりカウントされた遊技球B(アウト球)の数とにより、正確な遊技球Bの払出率(出玉率)を算出することが可能なパチンコ機1とすることができる。

10

【0879】

アウトセンサ664によりカウントされる遊技球Bの数(アウト球数)は、遊技領域5a内に打込まれて一般入賞口2001、第一始動口2002、ゲート2003、第二始動口2004、大入賞口2005、役物入賞口2006、等の入賞口に受入れられて遊技盤5から排出された遊技球Bの数と、遊技領域5a内に打込まれた後に何れの入賞口に受入れられることなくアウト口1008に受入れられて遊技盤5から排出された遊技球Bの数と、を足したものであり、遊技領域5a内に打込まれた遊技球Bの数(発射球数)のことである。

20

【0880】

なお、払出率(出玉率)は、遊技状態に応じて変化するため、所定期間(例えば、単位時間当り、所定時間当り、一日当たり、等)内の払出率として、「所定期間内の払出数÷所定期間内のアウト球数=所定期間内の払出率」のように算出する。

【0881】

また、本実施形態によれば、遊技盤5が着脱可能に取付けられる本体枠4の基板ユニット620Aに、遊技盤5から排出された遊技球Bが流通するアウト球通路663を設けると共に、アウト球通路663内を流通する遊技球Bをアウトセンサ664により検知するようにしており、遊技盤5から排出された遊技球Bを検知することができるため、遊技盤5に「アウト球」を検知するアウト球検知ユニットを設ける必要が無く、遊技盤5にかかる構成を簡略化してコストを低減させることができる。

30

【0882】

更に、本実施形態によれば、球抜排出通路665の後端と、後ベース662の後側に取付けられる電源ユニット620cの電源基板630との間に、遊技球Bの外径よりも大きい隙間を形成するようにしているため、アウト球通路663や球抜排出通路665が電源基板630や払出制御基板633等から遠ざかることとなり、アウト球通路663や球抜排出通路665を多くの遊技球Bが流通することで発生する静電気や誘導電流等による電氣的なノイズによる電源基板630や払出制御基板633等への影響を少なくすることができ、遊技球Bの流通による誤作動の少ないパチンコ機1とすることができる。

【0883】

また、本実施形態によれば、アウト球通路663のアウト球整流部663bにより流通速度が抑制された遊技球Bを、アウトセンサ664により検知するようにしていることから、遊技球Bの流通によりアウトセンサ664にかかる衝撃を弱くすることができるため、アウトセンサ664が早期に消耗して破損してしまうことを低減させることができる。

40

【0884】

更に、所定時間当りのセーフ球数と所定時間当りのアウト球数とから算出した所定時間当りの払出率(出玉率)を、遊技者側から視認できるように表示するようにした場合、遊技者としては多くの遊技球Bの払出しを望むことから、表示されている払出率が大きいと、多くの遊技球Bが払出される可能性が高いパチンコ機1であると即座に認識することができ、遊技するパチンコ機1を選択させ易くすることができる。また、払出率を、遊技者

50

側から視認可能に表示するようにした場合、遊技球 B が多く払出されるような不正行為を行うと、表示されている払出率が通常よりも大きくなることから、他の遊技者やパチンコ機 1 を設置している遊技ホールの係員等が、不正行為に気付き易くなるため、不正行為の実行を躊躇させることができ、不正行為に対する抑止力の高いパチンコ機 1 とすることができる。

【 0 8 8 5 】

また、セーフ球の数とアウト球の数とから算出した払出率を、遊技者側から視認不能な位置に表示するようにした場合、遊技ホールの係員等が見ることで、上記と同様の理由により不正行為を察知することができる。また、パチンコ機 1 をメンテナンス等する際に、表示されている払出率が通常値よりも異なる場合は、パチンコ機 1 内（例えば、障害釘 N、主制御基板 1 3 1 0、払出制御基板 6 3 3、中継基板、コネクタ、配線ケーブル、各種センサ、等）での不具合の可能性が考えられるため、不具合に対して早期に対応することが可能となり、遊技ホール側の負担を軽減させることができる。

10

【 0 8 8 6 】

更に、遊技盤 5 から排出された遊技球 B が流通するアウト球通路 6 6 3 にアウトセンサ 6 6 4 を設けているため、遊技盤 5 に対して排出される遊技球 B を検知するための構成（例えば、アウト球検知ユニット）を設ける必要が無く、遊技盤 5 にかかるコストを低減させることができると共に、遊技盤 5 において、排出される遊技球 B を検知するための構成の分だけスペースを確保することが可能となり、確保したスペースに演出装置を設けるようにすることで、より遊技者を楽しませられるパチンコ機 1（遊技盤 5）とすることができる。

20

【 0 8 8 7 】

また、球抜排出通路 6 6 5 に複数の突起 6 6 5 d が交互に突出している縦誘導部 6 6 5 b を有していることから、当該縦誘導部 6 6 5 b を遊技球 B が流通することで、遊技球 B の流通速度を抑制させることができるため、流通する遊技球 B の衝撃による球抜排出通路 6 6 5 内の破損や、球抜排出通路 6 6 5 から排出された遊技球 B を受取る遊技ホールの鳥設備側の破損、等を防止することができる。

【 0 8 8 8 】

また、アウト球通路 6 6 3 に蛇行しているアウト球整流部 6 6 3 b を設けていると共に、球抜排出通路 6 6 5 に複数の突起 6 6 5 d が突出している縦誘導部 6 6 5 b を設けており、それらにより遊技球 B の流通速度を抑制することができることから、アウト球通路 6 6 3 内や球抜排出通路 6 6 5 内を流通する遊技球 B から放出される電気的なノイズを低減させることができるため、近くに設けられている電源基板 6 3 0 や払出制御基板 6 3 3 等への影響を少なくすることができ、遊技球 B の流通による誤作動の少ないパチンコ機 1 とすることができる。

30

【 0 8 8 9 】

また、アウト球通路 6 6 3 と球抜排出通路 6 6 5 の夫々のアウト球排出口 6 6 3 d と球抜排出口 6 6 5 c を、下方へ向けて開口させるようにしていることから、アウト球通路 6 6 3 や球抜排出通路 6 6 5 から遊技球 B が下方へ排出されることとなるため、鳥設備において遊技球 B が当該パチンコ機 1 の後方に設けられている他のパチンコ機や壁等に衝突し難くなり、他のパチンコ機や壁等が破損してしまうことを回避させることができる。また、アウト球通路 6 6 3 や球抜排出通路 6 6 5 から遊技球 B が下方へ排出されるため、排出された遊技球 B が飛び散り難くなり、鳥設備側においてアウト球通路 6 6 3 や球抜排出通路 6 6 5 から排出された遊技球 B の回収を容易なものとするすることができる。

40

【 0 8 9 0 】

更に、本体枠 4 における遊技盤 5 が取付けられる部位の下方に、球抜排出通路 6 6 5 とアウト球通路 6 6 3 とが形成されたベースユニット 6 6 0 を設けるようにしていることから、遊技盤 5 において、遊技領域 5 a 内に打込まれた遊技球 B を下方へ排出するだけで、ベースユニット 6 6 0 のアウト球通路 6 6 3 に受渡すことが可能となるため、遊技盤 5 における遊技球 B の排出にかかる構成を、単純（簡単）な構成とすることができる。遊技盤 5

50

にかかるコストを低減させることができる。

【 0 8 9 1 】

また、球抜排出通路 6 6 5 の球抜排出口 6 6 5 c やアウト球通路 6 6 3 のアウト球排出口 6 6 3 d を、外枠 2 よりも後方に設けていることから、球抜排出通路 6 6 5 やアウト球通路 6 6 3 から排出された遊技球 B が外枠 2 に衝突することを回避させることができるため、球抜排出通路 6 6 5 やアウト球通路 6 6 3 を勢い良く流通する遊技球 B が、外枠 2 に衝突することで外枠 2 が破損してしまうことを回避させることができ、破損し難いパチンコ機 1 を提供することができる。

【 0 8 9 2 】

また、球抜排出通路 6 6 5 の球抜排出口 6 6 5 c やアウト球通路 6 6 3 のアウト球排出口 6 6 3 d を、外枠 2 よりも後方に設けているため、島設備側の遊技球 B を回収する部位（アウト受部、バケツ、等）を外枠 2 に重なる位置まで前進させる必要が無く、パチンコ機 1 の設置の手間と、パチンコ機 1 の移動の手間とを軽減させることができる。

10

【 0 8 9 3 】

[4 - 1 3 a . 基板ユニットにおける球排出の別の実施形態]

次に、上記の基板ユニット 6 2 0 A における球排出の別の実施形態について、図 1 1 7 及び図 1 1 8 等を参照して詳細に説明する。図 1 1 7 は、アウト球通路のアウト球排出口に誘導片を設けた例を示す説明図である。図 1 1 8 (a) はアウトセンサを着脱可能とした例を示す説明図であり、(b) は (a) においてアウトセンサを取外した状態を示す説明図である。

20

【 0 8 9 4 】

図 1 1 7 に示す実施形態は、ベースユニット 6 6 0 におけるアウト球通路 6 6 3 の下流端のアウト球排出口 6 6 3 d の部位に、遊技球 B を後側へ誘導する誘導片 6 6 7 を設けたものである。詳述すると、この実施形態では、アウト球通路 6 6 3 の下流端付近において、球抜排出通路 6 6 5 と合流する合流部 6 6 3 e を有している。合流部 6 6 3 e は下方へ開口しており、その開口端がアウト球排出口 6 6 3 d (球抜排出口 6 6 5 c) となっている。そして、誘導片 6 6 7 は、アウト球排出口 6 6 3 d における前側の壁から短く後方へ突出している。

【 0 8 9 5 】

この図 1 1 7 の実施形態によれば、アウト球排出口 6 6 3 d から下方へ排出された遊技球 B が誘導片 6 6 7 に当接することで、遊技球 B の排出方向を斜め後下方へ向けさせることができる。これにより、本パチンコ機 1 を遊技ホール内の島設備に設置した時に、島設備の前面よりも後側（島設備内）に設けられている遊技球 B を回収する部位（アウト受部、バケツ、等）側へ、遊技球 B を放出させ易くすることができ、島設備側において遊技球 B を確実に回収させることができる。

30

【 0 8 9 6 】

また、図 1 1 7 に示す実施形態によれば、誘導片 6 6 7 により遊技球 B の放出方向を斜め後下方へ向けさせることができるため、アウト球通路 6 6 3 のアウト球排出口 6 6 3 d を、本体枠 4 に取付けられている遊技盤 5 の遊技領域 5 a の直下に近い位置（島設備内における前側に近い位置）に設けても、遊技球 B を島設備内のバケツ等へ確実に受取らせることができる。従って、アウト球通路 6 6 3 (アウト球排出口 6 6 3 d) を、可及的に前方の部位に配置することが可能となることから、本体枠 4 におけるアウト球通路 6 6 3 の後方のスペースを広くすることができるため、アウト球通路 6 6 3 が電源基板 6 3 0 や払出制御基板 6 3 3 等から遠ざかることで、アウト球通路 6 6 3 を多くの遊技球 B が流通することで発生する静電気や誘導電流等による電氣的なノイズによる電源基板 6 3 0 や払出制御基板 6 3 3 等への影響を少なくすることができ、遊技球 B の流通による誤作動の少ないパチンコ機 1 とすることができる。

40

【 0 8 9 7 】

続いて、図 1 1 8 に示す実施形態は、アウト球通路 6 6 3 におけるアウト球排出口 6 6 3 d の部位に、アウトセンサ 6 6 4 を下方から着脱可能としたものである。この実施形態

50

では、アウト球通路 663 における下方誘導部 663c の下流端に形成されアウトセンサ 664 を收容可能に下方へ開放されているセンサ取付凹部 663f と、センサ取付凹部 663f に收容されているアウトセンサ 664 の下方への移動を規制するセンサカバー 668 と、を備えている。

【0898】

センサ取付凹部 663f は、ベースユニット 660 のアウト球通路 663 におけるアウト球整流部 663b の下流端に接続されている下方誘導部 663c の下端の部位に形成されている。本実施形態においても、ベースユニット 660 は透明な部材により形成されており、ベースユニット 660 の上側や下側から、アウト球通路 663 内を視認することができる。

【0899】

センサカバー 668 は、センサ取付凹部 663f よりも長く延びており基端側がベースユニット 660 に回転可能に取付けられる本体部 668a と、本体部 668a におけるセンサ取付凹部 663f に收容されているアウトセンサ 664 の検知孔と一致する部位で遊技球 B が通過可能に貫通している貫通孔 668b と、本体部 668a における基端側とは反対側に設けられており弾性変形可能な係止爪部 668c と、を有している。

【0900】

このセンサカバー 668 は、ベースユニット 660 におけるセンサ取付凹部 663f に対してアウト球整流部 663b とは反対の外側の部位に、基端側が回転可能に取付けられる。センサカバー 668 の係止爪部 668c は、ベースユニット 660 におけるセンサ取付凹部 663f に対してアウト球整流部 663b 側の外側に設けられている係止部 663g に係止される。

【0901】

センサカバー 668 は、アウトセンサ 664 の検知孔がアウト球通路 663 と一致するように、センサ取付凹部 663f 内にアウトセンサ 664 を收容させた状態で、係止爪部 668c が上方へ移動するように回転させて、係止爪部 668c を係止部 663g に係止させて閉じることで、本体部 668a がアウトセンサ 664 の下面に当接し、アウトセンサ 664 の下方への移動を規制して、アウトセンサ 664 をベースユニット 660 に取付けることができる(図 118(a)を参照)。この状態では、センサカバー 668 の貫通孔 668b が、アウトセンサ 664 の検知孔と一致しており、アウト球通路 663 を流通した遊技球 B が、アウトセンサ 664 により検知された後に、貫通孔 668b を通って下方へ排出される。このセンサカバー 668 の貫通孔 668b は、アウト球通路 663 のアウト球排出口 663d を兼ねている。

【0902】

アウトセンサ 664 を交換(取外す)場合は、センサカバー 668 の係止爪部 668c を操作することで、係止爪部 668c を弾性変形させて係止部 663g との係止を解除させる。そして、係止爪部 668c が下方へ移動するように、センサカバー 668 を本体部 668a の基端側を中心にして回転させて開くことで、センサカバー 668 の本体部 668a がアウトセンサ 664 の下面から遠ざかり、アウトセンサ 664 をセンサ取付凹部 663f から取外すことができる(図 118(b)を参照)。

【0903】

図 118(b)に示すように、本実施形態では、センサカバー 668 を回転させて開いた状態で、センサカバー 668 の下端と、二点鎖線で示す接触危惧物の上端(例えば、外枠 2 における外枠下組立体 40 の上端面、幕板後部材 43 の接続筒部 43a の上端、等)との間、或いは、本体枠 4 の下端との間、にある程度の隙間ができるようになっている。これにより、センサカバー 668 が開いている状態で、本体枠 4 を外枠 2 に対して開閉させても、センサカバー 668 が接触危惧物に接触することはなく、センサカバー 668 の破損を防止することができる。

【0904】

図 118 に示す実施形態によれば、アウトセンサ 664 は、遊技盤 5 の遊技領域 5a 内

10

20

30

40

50

に打込まれた全ての遊技球 B を検知するものであることから、多くの遊技球 B が流通することで早期に消耗して破損する虞があるが、上述したように、センサカバー 668 を開くことでアウトセンサ 664 を下方から着脱することができるため、アウトセンサ 664 の交換を容易に行うことができる。

【0905】

また、この実施形態によれば、センサカバー 668 が開いている状態で、本体枠 4 を外枠 2 に対して開閉させても、センサカバー 668 が外枠 2 等の接触危惧物に接触することはなく、センサカバー 668 の破損を防止することができる。詳述すると、センサカバー 668 はアウトセンサ 664 を下方から支持しているものであるが、アウトセンサ 664 には上方から多くの遊技球 B が接触することとなるため、多くの遊技球 B の接触による振動によってセンサカバー 668 の係止爪部 668c が外れて、センサカバー 668 が開いてしまう恐れがある。遊技中にセンサカバー 668 が開いてアウトセンサ 664 が下方へ脱落してしまうと、遊技領域 5a 内に遊技球 B が打込まれているのにも関わらず、アウトセンサ 664 で遊技球 B が検知されなくなるため、主制御基板 1310 等により異常の発生が報知されることとなる。この異常発生の報知により、遊技ホールの係員等が異常の確認をするために、本体枠 4 を外枠 2 に対して開けることとなるが、開いているセンサカバー 668 の下端と、外枠 2 等の接触危惧物との間に隙間があるため、センサカバー 668 が接触危惧物に接触することなく、本体枠 4 を開けることができ、センサカバー 668 の破損を防止することができる。

10

【0906】

更に、図 118 の実施形態によれば、センサ取付凹部 663f におけるアウト球整流部 663b とは反対の外側の部位で、センサカバー 668 の基端側をベースユニット 660 に対して回転可能に取付けていると共に、ベースユニット 660 を透明としているため、センサカバー 668 を開いてアウトセンサ 664 を取外した状態とすることで、下方からアウト球通路 663 内を良好に視認することができる。従って、アウト球通路 663 内において遊技球 B が球詰りした時に、外部からアウト球通路 663 内を視認することができるため、遊技球 B が球詰りしている場所を一見して特定することができ、遊技球 B の球詰りを早期に解消させることができる。

20

【0907】

また、本実施形態のパチンコ機 1 によれば、扉枠 3 における扉枠トップユニット 450 の上面が、外枠 2 における外枠上部材 30 の上面と略同一面上となるように形成されているため、本パチンコ機 1 をひっくり返して逆さまの状態に直立させることができ、センサカバー 668 の開閉によるアウトセンサ 664 の交換作業や、透明なベースユニット 660 を通した底面側からのアウト球通路 663 内や球抜排出通路 665 内の確認作業、等を容易に行うことができる。

30

【0908】

また、本実施形態によれば、アウトセンサ 664 が破損しても、アウトセンサ 664 を容易に交換することができるため、アウトセンサ 664 の破損により中断していた遊技を早期に再開させることができ、遊技の中断による遊技者の苛立ちを緩和させて興趣の低下を抑制させることができると共に、本パチンコ機 1 の稼働率の低下を抑制させることができ、遊技ホール側の負担を軽減させることができる。

40

【0909】

更に、センサカバー 668 の一方の端部を、回転可能にベースユニット 660 に取付けていることから、アウトセンサ 664 を交換する際に、センサカバー 668 を開いても、センサカバー 668 がベースユニット 660 から吊下がった状態となり脱落することはないため、センサカバー 668 が紛失することを回避させることができる。

【0910】

また、アウトセンサ 664 を下方から保持しているセンサカバー 668 において、ベースユニット 660 における多くの遊技球 B が流通するアウト球通路 663 に近い外側の部位で、前後方向（水平方向）の軸周りに対して回転可能に取付けるようにしているため、

50

遊技球 B の流通によりアウトセンサ 664 を介してセンサカバー 668 にかかる下向きの力の分布が、ベースユニット 660 に回転可能に取付けられている側（一方の端部側）に大きくかかることとなり、相対的に、ベースユニット 660 の係止部 663g に係止されている係止爪部 668c 側（他方の端部側）では小さくなる。従って、アウトセンサ 664 を多くの遊技球 B が通過することで、センサカバー 668 にアウトセンサ 664 を介して下向きの力が作用しても、回転可能に取付けられている一方の端部側でその多くを受けることができるため、他方の端部側の係止爪部 668c での係止が解除され難くなり、センサカバー 668 が開いてアウトセンサ 664 が脱落してしまうことを低減させることができる。

【0911】

10

[4-14. 基板ユニットの第三実施形態]

次に、上記とは更に異なる第三実施形態の基板ユニット 700 について、図 119 乃至図 128 等を参照して詳細に説明する。図 119 (a) は電源ユニット、払出制御ユニット、及びインターフェイスユニットを省略して示す第三実施形態の基板ユニットを右前から見た斜視図であり、(b) は (a) の基板ユニットを左前から見た斜視図である。図 120 (a) は図 119 の基板ユニットを右上後ろから見た斜視図であり、(b) は (a) の基板ユニットを右下後ろから見た斜視図である。図 121 (a) は図 119 の基板ユニットの平面図であり、(b) は (a) におけるコ - コ線で切断した断面図であり、(c) は (a) におけるサ - サ線で切断した断面図であり、図 122 は図 121 (a) におけるシ - シ線で切断した断面図である。

20

【0912】

図 123 は図 119 の基板ユニットを分解して前から見た分解斜視図であり、図 124 は図 119 の基板ユニットを分解して後ろから見た分解斜視図である。図 125 (a) は図 119 の基板ユニットの球経路部材を前から見た斜視図であり、(b) は図 119 の基板ユニットの球経路部材を後ろから見た斜視図である。図 126 は、図 119 の基板ユニットにおける球詰りの解消を示す説明図である。図 127 は、図 119 の基板ユニットにおける線状の不正工具の侵入の阻止を示す説明図である。図 128 は、図 119 の基板ユニットにおけるゴミ落としを示す説明図である。

【0913】

第三実施形態の基板ユニット 700 は、上記の基板ユニット 620 及び基板ユニット 620A とはベースユニット 710 の構成が異なるのみで、その他の構成については同一であるため、ここでは、上記の基板ユニット 620 や基板ユニット 620A と同様の構成については、同じ符号を付し、詳細な説明は省略する。また、図 119 乃至図 128 では、電源ユニット 620c、払出制御ユニット 620d、及びインターフェイスユニット 620e の図示を省略している。

30

【0914】

本実施形態の基板ユニット 700 は、上記の基板ユニット 620 又は基板ユニット 620A に換えて、本体枠ベースユニット 500 の後面下部に取付けられるものである。基板ユニット 700 は、本体枠ベースユニット 500 における本体枠ベース 501 の後面における遊技盤載置部 501c よりも下側に取付けられるスピーカユニット 620a と、スピーカユニット 620a の一部を後方から覆うように本体枠ベース 501 の後面に取付けられるベースユニット 710 と、ベースユニット 710 の後側に取付けられている電源ユニット 620c と、電源ユニット 620c の後側に取付けられている払出制御ユニット 620d と、払出制御ユニット 620d の一部を後方から覆うようにスピーカユニット 620a の後面に取付けられているインターフェイスユニット 620e と、を備えている。

40

【0915】

この基板ユニット 700 は、遊技盤 5 から下方へ放出された遊技球 B が流通可能な第一球経路 701 と、第一球経路 701 よりも後方に設けられており遊技盤 5 から下方へ放出された遊技球 b が流通可能な第二球経路 702 と、第一球経路 701 を流通している遊技球 B を検知する第一球センサ 703 と、第二球経路 702 を流通している遊技球 b を検知

50

する第二球センサ704と、下部満タン球経路ユニット610の下部球抜通路610cから放出された遊技球Bが流通する球抜通路705と、を備えている。第一球経路701及び第二球経路702は、夫々入口が上方へ向けて開口しており、夫々において第一球センサ703及び第二球センサ704で遊技球Bを一つずつ検知した上で下方へ排出する。

【0916】

本実施形態では、遊技盤5において、アウト口1008、第一サブアウト口2021及び第二サブアウト口2022に受入れられた遊技球Bが、第一球経路701を流通し、遊技盤5において、一般入賞口2001、第一始動口2002、第二始動口2004、大入賞口2005、及び役物入賞口2006に受入れられた遊技球bが、第二球経路702を流通するように構成されている。つまり、アウト球が第一球経路701を流通し、セーフ球が第二球経路702を流通するように構成されており、第一球センサ703により全てのアウト球の数をカウントすることができると共に、第二球センサ704により全てのセーフ球の数をカウントすることができる。これにより、遊技盤5の一般入賞口2001、第一始動口2002、第二始動口2004、大入賞口2005、及び役物入賞口2006等の入賞口（入賞口センサ）に対して不正行為が行われた場合、遊技盤5側でのセーフ球の数と、第二球センサ704によりカウントされるセーフ球の数とが異なることとなり、入賞口に対する不正行為を検知することができる。

【0917】

更に詳述すると、基板ユニット700のベースユニット710は、スピーカボックス623の一部を後方から覆うようにスピーカカバー621の後側に取付けられる前ベース711と、前ベース711の後側に取付けられていると共に後面に電源ユニット620cが取付けられ球抜通路705を有している後ベース712と、前ベース711と後ベース712との間に設けられており第一球経路701及び第二球経路702を有している球経路部材713と、第一球経路701及び第二球経路702内における遊技球Bの球詰りを解消させると共に不正工具の侵入を防止するために前ベース711及び後ベース712に開閉可能に設けられている防犯カバー714と、後ベース712の後側に取付けられ球抜通路705の後端側を閉鎖している通路壁部材715と、後ベース712の後側に取付けられている枠中継基板716と、を備えている。ベースユニット710において、前ベース711、後ベース712、球経路部材713、及び通路壁部材715は、透明に形成されている。

【0918】

前ベース711は、後方及び上方に開放された左右に長い箱状に形成されている。前ベース711は、内部に球経路部材713が後方から収容される。前ベース711は、前壁によって球経路部材713の第一球経路701の前端側を閉鎖している。前ベース711は、上側の周壁部において左右方向へ長く開口している球受口711aと、下側の周壁部の左右方向中央から右寄りの位置において開口している解消口711bと、を有している。前ベース711は、内部に球経路部材713を収容した状態で、球受口711aから球経路部材713の第一球経路701及び第二球経路702が上方へ臨んでいる。また、前ベース711は、解消口711bの前端側において、防犯カバー714を左右方向に延びた軸周りに回転可能に支持している。

【0919】

後ベース712は、後方に開放された左右に長い箱状に形成されている。後ベース712は、前壁によって球経路部材713の第二球経路702の後端側を閉鎖している。後ベース712は、下部満タン球経路ユニット610の下部球抜通路610cから放出された遊技球Bを受取って正面視右方へ誘導した上で下方へ誘導して排出する球抜通路705を、有している。球抜通路705は、箱状の後ベース712内に設けられており、全体が後方へ開放されている。球抜通路705は、通路壁部材715によって後端側が閉鎖されている。後ベース712の球抜通路705におけるスピーカボックス623よりも上側に位置している部位（正面視左端側の部位）は、前後方向に貫通しており、前端側が前ベース711により閉鎖されていると共に、後側が通路壁部材715により閉鎖されている。

【0920】

また、後ベース712は、球経路部材713の第一球経路701を流通した遊技球Bを受取って後方へ誘導した後に下方へ排出する第一排出誘導部712aと、球経路部材713の第二球経路702を流通した遊技球Bを受取って後方へ誘導した後に下方へ排出する第二排出誘導部712bと、を有している。第一排出誘導部712a及び第二排出誘導部712bの入口側は、後ベース712の前壁よりも前方へ突出しており、第一排出誘導部712aの入口が前方へ向かって開口していると共に、第二排出誘導部712bの入口が上方へ向かって開口している。第一排出誘導部712a及び第二排出誘導部712bの出口は、前後方向が同じ位置に設けられている。第一排出誘導部712a及び第二排出誘導部712bは、前壁よりも後側が後方へ開放されており、通路壁部材715により後端側が閉鎖されている。

10

【0921】

後ベース712は、球抜通路705、第一排出誘導部712a、及び第二排出誘導部712bの夫々の出口が、前ベース711の解消口711bよりも正面視左方に位置しており、左から右へ順番に並んで設けられている。球抜通路705の出口は、第一排出誘導部712a及び第二排出誘導部712bの出口に対して、前端側が前方へ大きく広がっていると共に後端側が後方へ小さく広がっている(図120(b)を参照)。つまり、球抜通路705の出口は、第一排出誘導部712a及び第二排出誘導部712bの出口よりも前後方向が大きく(広く)形成されている。

【0922】

球経路部材713は、箱状の前ベース711内に後方から挿入されて収容されるものである。球経路部材713は、第一球経路701と第二球経路702とを有している。球経路部材713は、右端において上端から下方へ垂直に延出している左壁部713aと、左壁部713aの下端から右方へ向かって低くなるように傾斜している上左棚部713bと、上左棚部713bの右端から下方へ垂直に延出している段壁部713cと、段壁部713cの下端から右方へ向かって低くなるように傾斜している上右棚部713dと、上右棚部713dの右端から斜め左下へ延出している整流壁部713eと、整流壁部713eの下端に対して右方へ離隔している位置から右方へ向かって高くなると共に上右棚部713dよりも右方に延出している下棚部713fと、下棚部713fの右端から左壁部713aの上端と略同じ高さまで垂直に上方へ延出している右壁部713gと、右壁部713gの上端から上右棚部713dの右端と同じ位置まで左方へ延出している上壁部713hと、上壁部713hの左端に接続されており上方へ開放されたコ字状の溝壁部713iと、を有している。溝壁部713iの左端は、上右棚部713dの左右方向中央に対して右寄りの部位に位置している。

20

30

【0923】

また、球経路部材713は、整流壁部713eの下端から左方へ延出している下壁部上713jと、下壁部上713jの左端から上左棚部713bの下面まで垂直に上方へ延出している中壁部713kと、中壁部713kの左側面の途中から左方へ向かって低くなるように延出している底部713lと、下棚部713fの左端付近から下方へ短く垂直に延出している垂下壁部713mと、垂下壁部713mの下端から下壁部上713jと平行に左方へ延出している下壁部下713nと、を有している。下壁部下713nにおける整流壁部713eの下端と下棚部713fの左端との間の下方に位置する部位は、遊技球Bが通過可能な大きさで上下に切欠かれている。

40

【0924】

更に、球経路部材713は、上左棚部713b、下棚部713f、及び上壁部713hの夫々の下面から下方へ延出しており、左右方向に間隔をあけて設けられている複数の障害リブ713oを、有している。また、球経路部材713は、左壁部713a、上左棚部713b、段壁部713c、上右棚部713d、整流壁部713e、下棚部713f、右壁部713g、溝壁部713i、下壁部上713j、中壁部713k、垂下壁部713m、下壁部下713nで囲まれている空間を前後に仕切っている平板状の仕切壁部713p

50

を、有している。

【0925】

また、球経路部材713は、上左棚部713b、上右棚部713d、及び下棚部713fにおいて、夫々の前端と後端から仕切壁部713p側へ向かって凹むように切欠かかっている複数の切欠部713qを、有している。夫々の切欠部713qは、基板ユニット700に組立てた時に、前ベース711や後ベース712との間に、遊技球Bの半径よりも前後方向が小さい隙間が形成されるように設けられており、当該隙間を通して第一球経路701内や第二球経路702内のゴミや塵等を下方へ排出させることができる。

【0926】

また、球経路部材713は、仕切壁部713pの前面における整流壁部713eと下棚部713fとの間の部位に設けられており、左右に延びている複数の案内突条713rを、有している。 10

【0927】

更に、球経路部材713は、仕切壁部713pよりも前側において、下壁部上713j、垂下壁部713m、及び下壁部下713nにより囲まれており、第一球センサ703が収容されるセンサ収容部前713sと、仕切壁部713pよりも後側において、下壁部上713j、垂下壁部713m、及び下壁部下713nにより囲まれており、第二球センサ704が収容されるセンサ収容部後713tと、を有している。

【0928】

センサ収容部前713s及びセンサ収容部後713tには、第一球センサ703及び第二球センサ704の検知孔が、整流壁部713eと下棚部713fとの間に部位の下方に位置するように、つまり、検知孔を右側にした状態で、第一球センサ703及び第二球センサ704が収容される。図示は省略するが、第一球センサ703及び第二球センサ704から延びている配線ケーブルは、センサ収容部前713s及びセンサ収容部後713tから中壁部713kよりも左方へ延出している。 20

【0929】

また、球経路部材713は、下壁部下713nの下面における仕切壁部713pよりも前方の部位に設けられており、下方へ突出していると共に後方へ開放されている第一球誘導部713uを、有している。第一球誘導部713uは、基板ユニット700に組立てた時に、後端側の右半分が後ベース712の前面により閉鎖されると共に、左半分が後ベース712の第一排出誘導部712aの入口側に臨んでいる。第一球誘導部713uは、仕切壁部713pの前方において、整流壁部713eと下棚部713fとの間から下方へ流下した遊技球Bを、右方へ誘導した後に後方へ誘導して、後ベース712の第一排出誘導部712aに受け渡すことができる。 30

【0930】

一方、球経路部材713における仕切壁部713pよりも後側では、下壁部下713nの下方へ開放されている部位（センサ収容部後713tに収容されている第二球センサ704の検知孔の部位）の下方には、後ベース712の第二排出誘導部712bの上方へ向かって開口している入口が位置する。これにより、仕切壁部713pの後方において、整流壁部713eと下棚部713fとの間から下方へ流下した遊技球Bを、後ベース712の第二排出誘導部712bに受け渡すことができる。 40

【0931】

上左棚部713bの右端は、前ベース711における解消口711bの左端よりも若干右寄りに位置している。上右棚部713dの右端は、前ベース711における解消口711bの右端よりも右寄りに位置している。下棚部713fの左端は、前ベース711における解消口711bの左端よりも左方に位置している。従って、前ベース711の解消口711bの直上の上方は、整流壁部713eによって覆われている。上左棚部713b、上右棚部713d、及び下棚部713fは、直線状に傾斜している。一方、整流壁部713eは、曲線状に傾斜しており、左端側が下方へ垂直に向くように湾曲している。整流壁部713eと下棚部713fとの間の距離（高さ）は、左端側が一つの遊技球Bが通過可 50

能な高さとなるように、左方へ向かうに従って狭くなるように傾斜している。この整流壁部 7 1 3 e と下柵部 7 1 3 f とにより複数の遊技球 B を一列に整流して下方へ誘導することができる。

【 0 9 3 2 】

整流壁部 7 1 3 e と下柵部 7 1 3 f との間は、上述したように、左方（遊技球 B が流通する下流の方向）へ向かうに従って上下の寸法が狭くなるように形成されているため、遊技球 B の流通量等によっては複数の遊技球 B が整流壁部 7 1 3 e と下柵部 7 1 3 f との間に噛み込んで、球詰りが発生する恐れがある（図 1 2 6 を参照）。この整流壁部 7 1 3 e は、解消口 7 1 1 b の上方に位置していることから、整流壁部 7 1 3 e と下柵部 7 1 3 f との間で球詰りが発生した場合、防犯カバー 7 1 4 を開いて解消口 7 1 1 b を開放させた状態とし、下方から解消口 7 1 1 b 及び下柵部 7 1 3 f の切欠部 7 1 3 q を通して棒状の工具を整流壁部 7 1 3 e と下柵部 7 1 3 f との間に挿入し、その工具より噛み込んだ遊技球 B を突くことで球詰りを解消させることができる。

10

【 0 9 3 3 】

ところで、下柵部 7 1 3 f には、球詰りを解消させたりゴミや塵を下方へ落下させたりするための切欠部 7 1 3 q が設けられているため、ピアノ線やカテーテル等のような線状の不正工具を下方から切欠部 7 1 3 q を通して下柵部 7 1 3 f の上方（第一球経路 7 0 1 や第二球経路 7 0 2）へ侵入させ、更に不正工具の先端を、球経路部材 7 1 3（第一球経路 7 0 1 や第二球経路 7 0 2）から上方へ延出させて、上方に設けられている遊技盤 5 に対して不正行為が行われる恐れがある。このような不正工具の挿入は、下柵部 7 1 3 f に限らず、切欠部 7 1 3 q が設けられている上左柵部 7 1 3 b や上右柵部 7 1 3 d においても同様の危惧がある。

20

【 0 9 3 4 】

これに対して、本実施形態では、上左柵部 7 1 3 b、下柵部 7 1 3 f、及び上壁部 7 1 3 h の下面には、左右方向に離隔し下方へ延出している複数の平板状の障害リブ 7 1 3 o を設けているため、線状の不正工具の先端が、上左柵部 7 1 3 b、下柵部 7 1 3 f、及び上壁部 7 1 3 h の下面を伝って移動しようとしても、障害リブ 7 1 3 o に当接して先端の移動を阻止することができ、これ以上の不正工具の挿入を阻止することができる（図 1 2 7 を参照）。従って、球経路部材 7 1 3（第一球経路 7 0 1 や第二球経路 7 0 2）を通じた遊技盤 5 への不正行為の実行を防止することができ、本パチンコ機 1 を設置する遊技ホール側の負担を軽減させることができると共に、不正行為に対する抑止力の高いパチンコ機 1 を提供することができる。

30

【 0 9 3 5 】

なお、上右柵部 7 1 3 d と上左柵部 7 1 3 b における中壁部 7 1 3 k よりも右側の部位では、それらの下方及び左右の側方が、切欠部 7 1 3 q が設けられていない整流壁部 7 1 3 e、下壁部上 7 1 3 j、及び中壁部 7 1 3 k により閉鎖されているため、上右柵部 7 1 3 d と上左柵部 7 1 3 b の該当部位の切欠部 7 1 3 q を通して下方から不正工具が挿入されることはなく、当該部位の切欠部 7 1 3 q を介して不正行為が行われることはない。

【 0 9 3 6 】

球経路部材 7 1 3 は、上述したように、上左柵部 7 1 3 b、上右柵部 7 1 3 d、及び下柵部 7 1 3 f に複数の切欠部 7 1 3 q が設けられているため、切欠部 7 1 3 q を通してゴミや塵を下方へ排出することができる（図 1 2 8 を参照）。上左柵部 7 1 3 b におけるセンサ収容部前 7 1 3 s 及びセンサ収容部後 7 1 3 t の上方に位置している切欠部 7 1 3 q を通して下方へ排出されたゴミ等は、整流壁部 7 1 3 e、下壁部上 7 1 3 j、及び中壁部 7 1 3 k により囲まれた空間内に収容される。これにより、センサ収容部前 7 1 3 s 及びセンサ収容部後 7 1 3 t に収容されている第一球センサ 7 0 3 及び第二球センサ 7 0 4 に対して、ゴミ等が付着することはない。

40

【 0 9 3 7 】

また、センサ収容部前 7 1 3 s 及びセンサ収容部後 7 1 3 t に収容されている第一球センサ 7 0 3 及び第二球センサ 7 0 4 の左端側には、配線ケーブルがコネクタにより接続さ

50

れており、配線ケーブル及びコネクタがセンサ収容部前 7 1 3 s 及びセンサ収容部後 7 1 3 t から左方へ突出している。つまり、第一球センサ 7 0 3 及び第二球センサ 7 0 4 の配線ケーブル及びコネクタが中壁部 7 1 3 k よりも左方に突出している。この中壁部 7 1 3 k では、左側面におけるセンサ収容部前 7 1 3 s 及びセンサ収容部後 7 1 3 t の上方の部位から底部 7 1 3 l が左方へ延出しているため、上方の上左棚部 7 1 3 b に形成されている切欠部 7 1 3 q を通して下方へ落下したゴミや塵が、底部 7 1 3 l の傾斜により左方へ誘導され、中壁部 7 1 3 k よりも左方に突出している第一球センサ 7 0 3 及び第二球センサ 7 0 4 の配線ケーブル及びコネクタに落下することを防止することができ、ゴミ等を起因とする不具合の発生を回避させることができる。

【0938】

10

ベースユニット 7 1 0 は、球経路部材 7 1 3 における仕切壁部 7 1 3 p の前方側の左壁部 7 1 3 a、上左棚部 7 1 3 b、段壁部 7 1 3 c、上右棚部 7 1 3 d、整流壁部 7 1 3 e、下棚部 7 1 3 f、右壁部 7 1 3 g、溝壁部 7 1 3 i、第一球誘導部 7 1 3 u、及び後ベース 7 1 2 の第一排出誘導部 7 1 2 a により第一球経路 7 0 1 を形成していると共に、球経路部材 7 1 3 における仕切壁部 7 1 3 p の後方側の左壁部 7 1 3 a、上左棚部 7 1 3 b、段壁部 7 1 3 c、上右棚部 7 1 3 d、整流壁部 7 1 3 e、下棚部 7 1 3 f、右壁部 7 1 3 g、溝壁部 7 1 3 i、及び後ベース 7 1 2 の第二排出誘導部 7 1 2 b により第二球経路 7 0 2 を形成している。

【0939】

防犯カバー 7 1 4 は、平板状に形成されており、前端側が左右方向の軸周りに対して回転可能な状態で前ベース 7 1 1 の解消口 7 1 1 b の前端付近に取付けられている。また、防犯カバー 7 1 4 は、後端側に、後ベース 7 1 2 に係止される弾性係止部 7 1 4 a を有している。図 1 2 2 に示すように、この防犯カバー 7 1 4 は、弾性係止部 7 1 4 a を後ベース 7 1 2 に係止して水平にした状態では、解消口 7 1 1 b を閉鎖しており、弾性係止部 7 1 4 a の係止を解除して後端側が下方へ位置するように回転させて垂直にした状態では、解消口 7 1 1 b を開放している。つまり、防犯カバー 7 1 4 により、解消口 7 1 1 b を開閉させることができる。

20

【0940】

防犯カバー 7 1 4 は、閉じた状態とすることで前ベース 7 1 1 の解消口 7 1 1 b を閉鎖することができるため、解消口 7 1 1 b から線状の不正工具が球経路部材 7 1 3 内（第一球経路 7 0 1 や第二球経路 7 0 2）へ挿入されることを防止することができる。また、防犯カバー 7 1 4 は、球経路部材 7 1 3 の整流壁部 7 1 3 e と下棚部 7 1 3 f との間で球詰りが発生した時に、開いた状態とすることで、前ベース 7 1 1 の解消口 7 1 1 b を開放させることができるため、下方から解消口 7 1 1 b 及び下棚部 7 1 3 f の切欠部 7 1 3 q を通して棒状の工具を整流壁部 7 1 3 e と下棚部 7 1 3 f との間に挿入して遊技球 B の球詰りを解消させることができる。この球詰りの解消作業は、外枠 2 に対して本体枠 4 を前方へ開いた状態で実施される。

30

【0941】

この防犯カバー 7 1 4 は、解消口 7 1 1 b を開放させた状態（垂直にした状態）では、下端（弾性係止部 7 1 4 a 側の端部）が、接触危惧物（ここでは、外枠 2 における幕板後部材 4 3 の接続筒部 4 3 a）の高さ（図 1 2 2 において一点鎖線で示す高さ）よりも下方に位置している。従って、球経路部材 7 1 3 内での遊技球 B の球詰りを解消させるために、外枠 2 に対して本体枠 4 を前方へ開いた後に、防犯カバー 7 1 4 を開けたままの状態では、本体枠 4 を外枠 2 に対して閉じようとしても、開いている防犯カバー 7 1 4 が接触危惧物（幕板後部材 4 3 の接続筒部 4 3 a）に当接し、本体枠 4 を閉じることができない。これにより、防犯カバー 7 1 4 の閉め忘れを回避させることができ、防犯カバー 7 1 4 を確実に閉じさせて、防犯カバー 7 1 4 による防犯機能を発揮させることができる。

40

【0942】

また、本実施形態では、外枠 2 に対して本体枠 4 を閉じている時に、何らかの理由により防犯カバー 7 1 4 が開いた場合、そのままの状態では本体枠 4 を外枠 2 に対して開いても

50

、開いている防犯カバー 7 1 4 に前方から接触危惧物が当接することとなるが、防犯カバー 7 1 4 の前端側が左右方向の軸周りに対して回転可能に取付けられていることから、前方から接触危惧物が当接すると防犯カバー 7 1 4 が閉じる方向へ回転するため、防犯カバー 7 1 4 が接触危惧物に引っ掛かることなく本体枠 4 を開くことができ、防犯カバー 7 1 4 や接触危惧物の破損を回避させることができる。

【 0 9 4 3 】

なお、本実施形態の防犯カバー 7 1 4 は、整流壁部 7 1 3 e と下柵部 7 1 3 f との間での遊技球 B の球詰りの発生が稀であり、閉じたままの状態を基本としているため、開き難いように弾性係止部 7 1 4 a による係止が硬めに設定されている。

【 0 9 4 4 】

通路壁部材 7 1 5 は、後ベース 7 1 2 の後側に取付けられており、後方へ開放されている球抜通路 7 0 5 の後端側を閉鎖している。また、通路壁部材 7 1 5 は、後ベース 7 1 2 における第一排出誘導部 7 1 2 a 及び第二排出誘導部 7 1 2 b の出口側において後方へ開放されている部位を閉鎖しており、第一排出誘導部 7 1 2 a 及び第二排出誘導部 7 1 2 b を流通してきた遊技球 B を下方へ排出させることができる。更に、通路壁部材 7 1 5 は、後ベース 7 1 2 とで枠中継基板 7 1 6 を挟持していると共に、枠中継基板 7 1 6 の後側を覆っている。

【 0 9 4 5 】

枠中継基板 7 1 6 は、後ベース 7 1 2 と通路壁部材 7 1 5 との間に挟持されている。枠中継基板 7 1 6 は、扉枠 3 のハンドルタッチセンサ 1 9 2、単発ボタン操作センサ 1 9 4、第一球センサ 7 0 3、及び第二球センサ 7 0 4 と、主制御基板 1 3 1 0 との接続を中継するためのものである。

【 0 9 4 6 】

本実施形態のベースユニット 7 1 0 は、図 1 2 1 (a) に示すように、前ベース 7 1 1 の球受口 7 1 1 a から、球経路部材 7 1 3 の上左柵部 7 1 3 b と上右柵部 7 1 3 d の一部とが上方へ臨んでおり、遊技盤 5 から下方へ放出された全ての遊技球 B を受取ることができる。球受口 7 1 1 a を通して上左柵部 7 1 3 b や上右柵部 7 1 3 d に落下した遊技球 b は、右方へ転動して上右柵部 7 1 3 d の右端から下柵部 7 1 3 f 上へ流下する。そして、下柵部 7 1 3 f に流下した遊技球 B は、下柵部 7 1 3 f を左方へ転動する。この際に、下柵部 7 1 3 f 上において複数の遊技球 B が上下に積み重なっていると、左方へ向かうほど

【 0 9 4 7 】

下柵部 7 1 3 f を左方へ転動した遊技球 B は、下柵部 7 1 3 f の左端から下方へ落下し、仕切壁部 7 1 3 p よりも前方の場合は、センサ収容部前 7 1 3 s に収容されている第一球センサ 7 0 3 に検知された上で第一球誘導部 7 1 3 u を通った後に、後ベース 7 1 2 の第一排出誘導部 7 1 2 a を通って下方へ排出される。一方、仕切壁部 7 1 3 p よりも後方の場合は、センサ収容部後 7 1 3 t に収容されている第二球センサ 7 0 4 に検知された後に、後ベース 7 1 2 の第二排出誘導部 7 1 2 b を通って下方へ排出される。

【 0 9 4 8 】

このように、本実施形態のベースユニット 7 1 0 では、球経路部材 7 1 3 の仕切壁部 7 1 3 p の前後で互いに分離した経路を遊技球 B が流通して下方へ排出するようにしており、仕切壁部 7 1 3 p よりも前側を第一球経路 7 0 1 としていると共に、仕切壁部 7 1 3 p よりも後側を第二球経路 7 0 2 としている。従って、遊技盤 5 から球経路部材 7 1 3 の仕切壁部 7 1 3 p よりも前方へ落下した遊技球 B は、第一球経路 7 0 1 を流通し、第一球センサ 7 0 3 により検知された上で下方へ排出させることができる。一方、遊技盤 5 から球経路部材 7 1 3 の仕切壁部 7 1 3 p よりも後方へ落下した遊技球 B は、第二球経路 7 0 2 を流通し、第二球センサ 7 0 4 により検知された上で下方へ排出させることができる。

【 0 9 4 9 】

また、ベースユニット 7 1 0 は、球タンク 5 5 2 内等の遊技球 B を抜くために下部満タン球経路ユニット 6 1 0 の下部球抜通路 6 1 0 c から放出された遊技球 B を、後ベース 7

10

20

30

40

50

12の球抜通路705を通して下方へ排出することができる。ベースユニット710の第一排出誘導部712a(第一球経路701)、第二排出誘導部712b(第二球経路702)、及び球抜通路705から下方へ排出された遊技球Bは、島設備側の遊技球Bを回収する部位(アウト受部、バケツ、等)に受け渡される。

【0950】

本実施形態の基板ユニット700におけるベースユニット710によれば、上左棚部713b、上右棚部713d、及び下棚部713fに複数の切欠部713qを設けていることから、切欠部713qを通してゴミや塵を落下させて第一球経路701や第二球経路702から排除することができるため、ゴミ等が遊技球Bの流通を妨げることを回避させることができ、球詰り等の発生を抑制させることができる。

10

【0951】

また、前ベース711、後ベース712、球経路部材713、及び通路壁部材715を透明に形成しているため、本体枠4に対して扉枠3を前方へ開くと共に、本体枠4から遊技盤5を取外した状態とすることで、ベースユニット710(基板ユニット700)の上方から、球経路部材713(第一球経路701及び第二球経路702)内での遊技球Bの球詰りの有無を容易に確認することができる。そして、球経路部材713における整流壁部713eと下棚部713fとにより遊技球Bを一行に整列させる部位において、下棚部713fに切欠部713qを設けているため、整流壁部713eと下棚部713fとの間で球詰りが発生した場合、外枠2に対して本体枠4を前方へ開くと共に、防犯カバー714を開くことで、解消口711b及び切欠部713qを通して下方から棒状の工具を整流壁部713eと下棚部713fとの間に挿入することができ、その工具より球詰りを解消させることができる。

20

【0952】

更に、下棚部713fにおける整流壁部713eの下方の部位に、下方へ開放された解消口711bを設けていると共に、解消口711bを閉鎖する防犯カバー714を設けているため、解消口711bを通して上記のように球詰りを解消させることができる上に、通常の状態では防犯カバー714により解消口711bを閉鎖しておくことで、解消口711bから線状の不正工具が第一球経路701や第二球経路702に挿入されることを阻止することができ、不正行為に対する抑止力の高いパチンコ機1を提供することができる。

30

【0953】

また、解消口711bを開閉する防犯カバー714を、前端側において左右方向の軸周りに対して回転させることで開閉するようにしていることから、防犯カバー714を閉め忘れた状態で本体枠4を外枠2に対して閉めようとする、防犯カバー714が接触危惧物(幕板後部材43の接続筒部43a)に当接して、本体枠4を閉じることができなくなるため、防犯カバー714の閉め忘れに気付かせることができ、防犯カバー714を確実に閉じさせて、防犯カバー714による防犯機能を発揮させることができる。

【0954】

更に、上左棚部713b、下棚部713f、及び上壁部713hの下面には、左右方向に離隔し下方へ延出している複数の平板状の障害リブ713oを設けているため、線状の不正工具の先端が、上左棚部713b、下棚部713f、及び上壁部713hの下面を伝って移動しようとしても、障害リブ713oに当接して先端の移動を阻止することができ、これ以上の不正工具の挿入を阻止することができる。従って、球経路部材713(第一球経路701や第二球経路702)を通した遊技盤5への不正行為の実行を防止することができ、本パチンコ機1を設置する遊技ホール側の負担を軽減させることができると共に、不正行為に対する抑止力の高いパチンコ機1を提供することができる。

40

【0955】

また、第一球経路701及び第二球経路702は、上記のように、後ベース712の第一排出誘導部712a及び第二排出誘導部712bや球経路部材713により、蛇行したりクランクしたりする複雑な流通経路を構成するようにしているため、第一排出誘導部7

50

1 2 a や第二排出誘導部 7 1 2 b の出口側から線状の不正工具を挿入しても、複雑な経路により侵入を阻むことができ、第一球経路 7 0 1 及び第二球経路 7 0 2 を通した遊技盤 5 への不正工具の侵入を阻止することができる。

【 0 9 5 6 】

また、第一球センサ 7 0 3 及び第二球センサ 7 0 4 により、遊技盤 5 から放出された全ての遊技球 B を検知（カウント）することができるため、遊技盤 5 に対して排出される遊技球 B を検知するための構成（例えば、アウト球検知ユニット）を設ける必要が無く、遊技盤 5 にかかるコストを低減させることができると共に、遊技盤 5 において、排出される遊技球 B を検知するための構成の分だけスペースを確保することが可能となり、確保したスペースに演出装置を設けるようにすることで、より遊技者を楽しませられるパチンコ機 1（遊技盤 5）とすることができる。

10

【 0 9 5 7 】

また、第一球経路 7 0 1 をアウト球が、第二球経路 7 0 2 をセーフ球が、夫々流通するようにしているため、遊技盤 5 におけるセーフ球のカウント数と、第二球センサ 7 0 4 によるセーフ球のカウント数とを比較することで、遊技盤 5 に対して不正行為が行われているか否かを判定することができ、不正行為に対する抑止力の高いパチンコ機 1 を提供することができる。

【 0 9 5 8 】

更に、所定時間当りのセーフ球数と所定時間当りのアウト球数とから算出した所定時間当りの払出率（出玉率）を、遊技者側から視認できるように表示するようにした場合、遊技者としては多くの遊技球 B の払出しを望むことから、表示されている払出率が大きいと、多くの遊技球 B が払出される可能性が高いパチンコ機 1 であると即座に認識することができ、遊技するパチンコ機 1 を選択させ易くすることができる。また、払出率を、遊技者側から視認可能に表示するようにした場合、遊技球 B が多く払出されるような不正行為を行うと、表示されている払出率が通常よりも大きくなることから、他の遊技者やパチンコ機 1 を設置している遊技ホールの係員等が、不正行為に気付き易くなるため、不正行為の実行を躊躇させることができ、不正行為に対する抑止力の高いパチンコ機 1 とすることができる。

20

【 0 9 5 9 】

また、セーフ球の数とアウト球の数とから算出した払出率を、遊技者側から視認不能な位置に表示するようにした場合、遊技ホールの係員等が見ることで、上記と同様の理由により不正行為を察知することができる。また、パチンコ機 1 をメンテナンス等する際に、表示されている払出率が通常値よりも異なる場合は、パチンコ機 1 内（例えば、障害釘 N、主制御基板 1 3 1 0、払出制御基板 6 3 3、中継基板、コネクタ、配線ケーブル、各種センサ、等）での不具合の可能性が考えられるため、不具合に対して早期に対応することが可能となり、遊技ホール側の負担を軽減させることができる。

30

【 0 9 6 0 】

また、第一球経路 7 0 1 及び第二球経路 7 0 2 は、球タンク 5 5 2 内の遊技球 B を排出するための球抜通路 7 0 5 と分離しているため、第一球センサ 7 0 3 や第二球センサ 7 0 4 において球抜きの遊技球 B は計数されない。従って、第一球センサ 7 0 3 及び第二球センサ 7 0 4 により、遊技盤 5 から放出された遊技球 B のみを正確に計数することができる。

40

【 0 9 6 1 】

なお、上記の実施形態では、第一球経路 7 0 1 をアウト球が、第二球経路 7 0 2 をセーフ球が、夫々流通するものを示したが、これに限定するものではなく、第一球経路 7 0 1 をセーフ球が第二球経路 7 0 2 をアウト球が夫々流通するようにしても良いし、セーフ球及びアウト球に関わらず遊技盤 5 から排出された遊技球 B が第一球経路 7 0 1 及び第二球経路 7 0 2 の何れかを流通するものとしても良い。

【 0 9 6 2 】

また、上記の実施形態では、防犯カバー 7 1 4 を回転させることにより解消口 7 1 1 b

50

を開閉させるものを示したが、これに限定するものではなく、前後又は左右にスライドさせることで解消口 7 1 1 b を開閉させるものとしても良い。

【 0 9 6 3 】

また、上記の実施形態では、一つの仕切壁部 7 1 3 p により仕切ること、遊技盤 5 から下方へ放出された遊技球 B を、第一球経路 7 0 1 及び第二球経路 7 0 2 の前後に別れた二つの球経路の何れかを通して排出させるものを示したが、これに限定するものではなく、複数の仕切壁部により前後に三つ以上に別れた球経路を備え、何れかの球経路を通して遊技盤 5 から放出された遊技球 B を下方へ排出させるようにしても良い。

【 0 9 6 4 】

[5 . 遊技盤の全体構成]

パチンコ機 1 における遊技盤 5 の全体構成について、主に図 1 2 9 乃至図 1 3 7 を参照して詳細に説明する。図 1 2 9 は、パチンコ機においてセンター役物等を不透明にした遊技盤の正面図である。図 1 3 0 は図 1 2 9 の遊技盤を右前から見た斜視図であり、図 1 3 1 は図 1 2 9 の遊技盤を左前から見た斜視図であり、図 1 3 2 は遊技盤を後ろから見た斜視図である。図 1 3 3 は、主制御基板における機能表示ユニットからの配線の引き回しの概略説明図である。図 1 3 4 は、センター役物等を透明にした状態の遊技盤の正面図である。図 1 3 5 は遊技盤を主な部材毎に分解して前から見た分解斜視図であり、図 1 3 6 は遊技盤を主な部材毎に分解して後ろから見た分解斜視図である。図 1 3 7 は、遊技パネルの面と平行に表ユニットを切断して遊技球が流通する遊技領域内と障害釘とを現した状態で示す遊技盤の正面図である。

【 0 9 6 5 】

パチンコ機 1 の遊技盤 5 は、遊技者がハンドルユニット 1 8 0 のハンドル 1 9 5 を操作することで遊技球 B が打込まれる遊技領域 5 a を有している。遊技領域 5 a には、遊技球 B の受入れ又は通過により遊技者に対して所定の特典（例えば、所定数の遊技球 B の払出し）を付与する一般入賞口 2 0 0 1、第一始動口 2 0 0 2、ゲート 2 0 0 3、第二始動口 2 0 0 4、大入賞口 2 0 0 5、及び役物入賞口 2 0 0 6 が備えられている。この遊技盤 5 は、遊技球 B が、遊技領域 5 a 内の一般入賞口 2 0 0 1、第一始動口 2 0 0 2、ゲート 2 0 0 3、第二始動口 2 0 0 4、大入賞口 2 0 0 5、及び役物入賞口 2 0 0 6 等に、受入れられる又は通過するように、ハンドル 1 9 5 の打込操作と遊技領域 5 a 内での遊技球 B の流通とを楽しませる遊技を行うためのものである。

【 0 9 6 6 】

遊技盤 5 は、遊技領域 5 a の外周を区画し外形が正面視略四角形状とされた前構成部材 1 0 0 0 と、前構成部材 1 0 0 0 の後側に取付けられており遊技領域 5 a の後端を区画する板状の遊技パネル 1 1 0 0 と、遊技領域 5 a 内において不正に作用する磁気を検知する複数の磁気センサ 1 0 5 0 と、を備えている。遊技パネル 1 1 0 0 の前面における遊技領域 5 a 内となる部位には、遊技球 B と当接する複数の障害釘 N（図 1 3 7 等を参照）が所定のゲージ配列で植設されている。

【 0 9 6 7 】

また、遊技盤 5 は、遊技パネル 1 1 0 0 の後側下部に取付けられている基板ホルダ 1 2 0 0 と、基板ホルダ 1 2 0 0 の後面に取付けられており遊技球 B を遊技領域 5 a 内へ打込むことで行われる遊技内容を制御する主制御基板 1 3 1 0（図 1 6 9 等を参照）を有している主制御ユニット 1 3 0 0 と、を備えている。

【 0 9 6 8 】

また、遊技盤 5 は、主制御基板 1 3 1 0 からの制御信号に基づいて遊技状況を表示し前構成部材 1 0 0 0 の左上隅に遊技者側へ視認可能に取付けられている機能表示ユニット 1 4 0 0 と、遊技パネル 1 1 0 0 の後側に配置されている周辺制御ユニット 1 5 0 0 と、正面視において遊技領域 5 a の中央に配置されており所定の演出画像を表示可能な演出表示装置 1 6 0 0 と、遊技パネル 1 1 0 0 の後側に配置されており主制御基板 1 3 1 0 と周辺制御基板 1 5 1 0 との接続を中継しているパネル中継基板 1 7 1 0 と、遊技パネル 1 1 0 0 の前面に取付けられる表ユニット 2 0 0 0 と、遊技パネル 1 1 0 0 の後面に取付けられ

10

20

30

40

50

る裏ユニット 3000 と、を更に備えている。

【0969】

裏ユニット 3000 の後面に演出表示装置 1600 が取付けられていると共に、演出表示装置 1600 の後面に周辺制御ユニット 1500 が取付けられている。裏ユニット 3000 の後面における演出表示装置 1600 の後方に、パネル中継基板 1710 が取付けられている。パネル中継基板 1710 は、主制御基板 1310 と、一般入賞口センサ 3001、第一始動口センサ 3002、第二始動口センサ 2401、ゲートセンサ 2801、大入賞口センサ 2402、役物入賞口センサ 2601、V入賞口センサ 3003、ハズレ口センサ 3004、始動口ソレノイド 2412、アタッカソレノイド 2414、役物入賞口ソレノイド 2612、V振分ソレノイド 3007、磁気センサ 1050、等との接続を中継するためのものである。

10

【0970】

表ユニット 2000 は、遊技領域 5a 内に打込まれた遊技球 B を受入可能に常時開口している複数（ここでは三つ）の一般入賞口 2001 と、複数の一般入賞口 2001 とは遊技領域 5a 内の異なる位置で遊技球 B を受入可能に常時開口している第一始動口 2002 と、遊技領域 5a 内の更に異なる位置で遊技球 B を受入可能に常時開口しているゲート 2003 と、遊技球 B がゲート 2003 に受入れられることにより抽選される普通抽選結果に応じて遊技球 B の受入れが可能となる第二始動口 2004 と、第一始動口 2002 又は第二始動口 2004 への遊技球 B の受入れにより抽選される第一特別抽選結果又は第二特別抽選結果に応じて遊技球 B の受入れが可能となる大入賞口 2005 と、第一始動口 2002 又は第二始動口 2004 への遊技球 B の受入れにより抽選される第一特別抽選結果又は第二特別抽選結果に応じて遊技球 B の受入れが可能となる役物入賞口 2006 と、役物入賞口 2006 に受入れられた遊技球 B に対して受入れの機会が付与される V入賞口 2007 及びハズレ口 2008 と、遊技領域 5a 内において不正に作用する磁気を検知する複数の磁気センサ 1050 と、を備えている。

20

【0971】

また、表ユニット 2000 は、遊技領域 5a 内の左右方向中央で遊技領域 5a の下端の直上に取付けられており第一始動口 2002 を有している始動口ユニット 2100 と、始動口ユニット 2100 の正面視左方で内レール 1002 に沿うように取付けられており三つの一般入賞口 2001 を有しているサイドユニット 2200 と、サイドユニット 2200 の正面視左方のやや上側に取付けられているサイド左上ユニット 2300 と、遊技領域 5a 内の正面視右下隅となる始動口ユニット 2100 の正面視右方に設けられており第二始動口 2004、大入賞口 2005、及び第一サブアウト口 2021 を有している第一アタッカユニット 2400 と、始動口ユニット 2100 及びサイドユニット 2200 よりも上方で、遊技領域 5a 内の正面視略中央やや上寄りに設けられている枠状のセンター役物 2500 と、を備えている。

30

【0972】

また、表ユニット 2000 は、センター役物 2500 の右方で第一アタッカユニット 2400 の上方に設けられており役物入賞口 2006 を有している第二アタッカユニット 2600 と、第二アタッカユニット 2600 の上方に設けられており一つの一般入賞口 2001 及び第二サブアウト口 2022 を有しているサイド右中ユニット 2700 と、サイド右中ユニット 2700 の上方に設けられておりゲート 2003 を有しているゲート部材 2800 と、を備えている。

40

【0973】

第一アタッカユニット 2400 には、第二始動口 2004 に受入れられた遊技球 B を検知する第二始動口センサ 2401 と、大入賞口 2005 に受入れられた遊技球 B を検知する大入賞口センサ 2402 と、を備えている。第二アタッカユニット 2600 には、役物入賞口 2006 に受入れられた遊技球 B を検知する役物入賞口センサ 2601 を、備えている。ゲート部材 2800 には、遊技球 B によるゲート 2003 の通過を検知するゲートセンサ 2801 が設けられている。

50

【0974】

裏ユニット3000は、遊技パネル1100におけるパネルホルダ1120の後面に取付けられ前方が開放されている箱状で後壁に四角い開口部3010aを有している裏箱3010と、裏箱3010の後面に取付けられており演出表示装置1600を着脱可能に取付けるためのロック機構（図示は省略）と、を備えている。また、裏ユニット3000は、表ユニット2000に設けられている一般入賞口2001に受入れられた遊技球Bを検知する一般入賞口センサ3001と、第一始動口2002に受入れられた遊技球Bを検知する第一始動口センサ3002と、役物入賞口2006に受入れられた後にV入賞口2007に振分けられた遊技球Bを検知するV入賞口センサ3003と、役物入賞口2006に受入れられた後にハズレ口2008に振分けられた遊技球Bを検知するハズレ口センサ3004と、を有している（図145等を参照）。

10

【0975】

また、裏ユニット3000は、V入賞口2007を開閉するための前後に進退可能なV入賞口扉3006と、V入賞口扉3006を前後に進退させて役物入賞口2006に受入れられた遊技球BをV入賞口2007又はハズレ口2008の何れかに振分けるV振分ソレノイド3007と、を備えている。

【0976】

更に、裏ユニット3000は、裏箱3010内の前端付近に設けられている裏前演出ユニット3100と、裏前演出ユニット3100の後側で裏箱3010内の上部に設けられている裏後上演出ユニット3200と、裏後上演出ユニットの下方で裏箱3010内の下部に設けられている裏後下演出ユニット3300と、を備えている。

20

【0977】

[5-1. 前構成部材]

遊技盤5における前構成部材1000について、主に図138及び図139を参照して詳細に説明する。図138(a)は遊技盤における前構成部材及び遊技パネルを前から見た斜視図であり、(b)は前構成部材及び遊技パネルを後ろから見た斜視図である。図139(a)は前構成部材及び遊技パネルの右上隅を拡大して示す正面図であり、(b)は(a)におけるス-ス線で切断した断面図であり、(c)は(a)を主な部材毎に分解して前から見た分解斜視図である。

【0978】

前構成部材1000は、全体が透明に形成されている。前構成部材1000は、正面視の外形が略正方形とされ、内形が略円形状に前後方向へ貫通しており、内形の内周によって遊技領域5aの外周を区画している。この前構成部材1000は、正面視で左右方向中央から左寄りの下端から時計回りの周方向へ沿って円弧状に延び正面視左右方向中央上端を通り過ぎて右斜め上部まで延びた外レール1001と、外レール1001に略沿って前構成部材1000の内側に配置され正面視左右方向中央下部から正面視左斜め上部まで円弧状に延びた内レール1002と、内レール1002の下端の正面視右側で遊技領域5aの最も低くなった位置に形成されており後方へ向かって低くなるように傾斜しているアウト誘導部1003と、を備えている。

30

【0979】

また、前構成部材1000は、アウト誘導部1003の正面視右端から前構成部材1000の右辺付近まで右端側が僅かに高くなるように直線状に傾斜している右下レール1004と、右下レール1004の右端から前構成部材1000の右辺に沿って外レール1001の上端の下側まで延びており上部が前構成部材1000の内側へ湾曲している右レール1005と、右レール1005の上端と外レール1001の上端とを繋いでおり外レール1001に沿って転動して来た遊技球Bが当接する衝止部1006と、を備えている。

40

【0980】

また、前構成部材1000は、内レール1002の上端に回動可能に軸支され、外レール1001との間を閉鎖するように内レール1002の上端から上方へ延出した閉鎖位置と正面視時計回りの方向へ回動して外レール1001との間を開放した開放位置との間で

50

のみ回動可能とされると共に閉鎖位置側へ復帰するように図示しないバネによって付勢された逆流防止部材 1007 を、備えている。

【0981】

更に、前構成部材 1000 は、枠内における正面視左右方向中央下部で、アウト誘導部 1003 の後端において前後に貫通しているアウト口 1008 を備えている。アウト誘導部 1003 によって後方へ誘導された遊技球 B は、アウト口 1008 を通って前構成部材 1000 (遊技パネル 1100) の後方へ排出される。

【0982】

また、前構成部材 1000 は、外レール 1001 及び内レール 1002 における下端から略垂直に延びた付近の部位の外側、アウト誘導部 1003 及び右下レール 1004 の下側、及び右レール 1005 の外側、の夫々の部位において、前端から後方へ窪んだ防犯凹部 1009 を備えている。この防犯凹部 1009 は、遊技盤 5 を本体枠 4 に取付けて、本体枠 4 に対して扉枠 3 を閉じた状態とすると、扉枠 3 における防犯カバー 170 の後方へ突出した後方突片 172 が挿入された状態となる。これにより、防犯カバー 170 と遊技盤 5 (前構成部材 1000) との間が、防犯カバー 170 の後方突片 172 と前構成部材 1000 の防犯凹部 1009 とによって複雑に屈曲した状態となるため、遊技盤 5 の前面下方より防犯カバー 170 と前構成部材 1000 との間を通してピアノ線等の不正な工具を遊技領域 5 a 内に侵入させようとしても、後方突片 172 や防犯凹部 1009 に阻まれることとなり、遊技領域 5 a 内への不正な工具の侵入を阻止することができる。

【0983】

また、前構成部材 1000 は、正面視左下隅において下端から上方へ切欠かれている切欠部 1010 を備えている。この切欠部 1010 は、遊技パネル 1100 の切欠部 1122 と一致しており、遊技盤 5 を本体枠 4 に取付けた時に、切欠部 1010 及び切欠部 1122 を貫通して下部満タン球経路ユニット 610 の下部通常払出通路 610 a 及び下部満タン払出通路 610 b の前端開口が前方へ臨むようになっている。

【0984】

更に、前構成部材 1000 は、正面視において左上隅に形成されており、機能表示ユニット 1400 が取付けられる機能表示ユニット取付部 1011 と、左下隅に形成されている証紙貼付部 1012 と、を備えている。

【0985】

また、前構成部材 1000 は、略全体が透明に形成されており、後側に配置されている遊技パネル 1100 を前方から視認することができる。

【0986】

また、前構成部材 1000 は、図 139 に示すように、正面視右上隅における衝止部 1006 から右レール 1005 に沿った所定範囲の部位において前面から後方へ凹んでおりパチンコ機 1 のスペックが表示されているスペックシール 1020 が貼り付けられるスペックシール貼付部 1021 と、スペックシール貼付部 1021 の後方から円柱状に突出しており衝止部 1006 を位置決めするための挿通ピン 1022 と、挿通ピン 1022 の中心において前後に貫通している分離孔 1023 と、を備えている。

【0987】

スペックシール貼付部 1021 は、スペックシール 1020 の外形よりも一回り大きい大きさに形成されており、スペックシール 1020 の厚さよりも深く (0.4 mm ~ 1.0 mm) 後方へ凹んでいる (図 139 (b) を参照)。このスペックシール貼付部 1021 では、下端における水平に延出している部位と、当該部位の右端から上方へ垂直に延出している部位の直線部分とが、スペックシール 1020 を貼り付けるための当て面に設定されている。

【0988】

挿通ピン 1022 は、スペックシール貼付部 1021 の後面から前構成部材 1000 の後端と同じ位置まで後方へ延出している。衝止部 1006 は、挿通ピン 1022 が挿入されることで、位置決めされている。

10

20

30

40

50

【0989】

分離孔1023は、前構成部材1000の前側から後側まで貫通している。分離孔1023は、円形で一定の内径で前後に延びている。この分離孔1023は、遊技盤5に組立てた状態で、スペックシール貼付部1021に貼り付けられているスペックシール1020により前方側が閉鎖されていると共に、遊技パネル1100のパネル板1110により後方側が閉鎖されており、分離孔1023内が閉鎖された空間（閉鎖空間）となっている。この分離孔1023は、図示するように、スペックシール貼付部1021（スペックシール1020）の端縁付近の位置に設けられている。

【0990】

本実施形態の分離孔1023は、内径が2mm～6mmの範囲内とされている。分離孔1023がこれ以上小さいと、分離孔1023に挿入される分離用の棒状部材（工具）の直径が小さくなることで曲がり易くなりスペックシール1020を十分に押圧することができなくなる恐れがあるためであり、分離孔1023がこれ以上大きいと、スペックシール1020における分離孔1023の部位で撓みが発生し、スペックシール1020の見栄えが悪くなる恐れがあるためである。

【0991】

本実施形態の前構成部材1000によれば、パチンコ機1の製造時において、スペックシール貼付部1021に対してスペックシール1020を正しく貼り付けることができなかった場合、前構成部材1000の後方から分離孔1023に棒状部材を通し、その先端によりスペックシール1020を後方から前方へ押圧することで、スペックシール1020の端縁付近が前方へ捲れるように外すことができ、その捲れた部分を作業者が引っ張ることでスペックシール1020をスペックシール貼付部1021から容易に外すことができ、スペックシール1020を貼り直すことができる。

【0992】

また、前構成部材1000と遊技パネル1100とを離れた状態で、前構成部材1000の後方から分離孔1023に棒状部材を通し、その先端によりスペックシール1020を後方から押圧することで、スペックシール1020をスペックシール貼付部1021から容易に外すことができるため、機種変更に伴うスペックシール1020の取替作業を容易なものとすることができる。

【0993】

更に、上述したように、前構成部材1000と遊技パネル1100とを離れた状態では、分離孔1023を使用してスペックシール1020をスペックシール貼付部1021から容易に取外すことができるため、パチンコ機1の構成部品に対して素材毎の分別作業を行い易いものとすることができ、パチンコ機1の廃棄にかかるコストを低減させることができる。

【0994】

また、スペックシール貼付部1021にスペックシール1020を貼り付けることにより前方から分離孔1023を隠すことができるため、分離孔1023による見栄えの悪化を抑制させることができると共に、遊技者に対して分離孔1023の存在に気付かせ難くすることができ、分離孔1023を利用した不正行為を画策させ難くすることができる。

【0995】

また、パチンコ機1に組立てられている状態では、スペックシール1020が貼り付けられている前構成部材1000の後側に組付けられている遊技パネル1100によって、分離孔1023を後方から閉鎖するようにしており、従来のパチンコ機のように後側まで通るような孔を貫通させていないため、当該孔を通してピアノ線のような線状の不正工具が遊技盤5内に差し込まれることを回避させることができ、不正行為が行われることを防止することができる。

【0996】

また、遊技パネル1100により分離孔1023を後方から閉鎖していることから、不正工具を、前方からスペックシール1020を貫いて分離孔1023に挿通させても、遊

10

20

30

40

50

技パネル 1 1 0 0 (パネル板 1 1 1 0) によりそれ以上の後方への挿入 (侵入) を阻止することができるため、分離孔 1 0 2 3 を通した前方からの遊技盤 5 内への不正工具の侵入を阻止することができ、不正行為が行われることを防止することができると共に、不正工具がスペックシール 1 0 2 0 を貫くことでスペックシール 1 0 2 0 に痕跡が残るため、不正行為の実行を躊躇させることができ、不正行為に対する抑止力の高いパチンコ機 1 を提供することができる。

【 0 9 9 7 】

なお、上記の実施形態では、分離孔 1 0 2 3 をスペックシール貼付部 1 0 2 1 に設けたものを示したが、これに限定するものではなく、証紙貼付部 1 0 1 2 等のシールの貼り付けられる部位に分離孔を設けるようにしても良い。

10

【 0 9 9 8 】

[5 - 2 . 遊技パネル]

遊技盤 5 における遊技パネル 1 1 0 0 について、主に図 1 3 8 等を参照して詳細に説明する。遊技パネル 1 1 0 0 は、前構成部材 1 0 0 0 の後面に取付けられており、表ユニット 2 0 0 0 及び裏ユニット 3 0 0 0 が取付けられるものである。遊技パネル 1 1 0 0 は、外周が枠状の前構成部材 1 0 0 0 の内周よりもやや大きく形成されていると共に透明な合成樹脂で形成されている平板状のパネル板 1 1 1 0 と、パネル板 1 1 1 0 の外周を保持しており前構成部材 1 0 0 0 の後側に取付けられると共に後面に裏ユニット 3 0 0 0 が取付けられる枠状のパネルホルダ 1 1 2 0 と、を備えている。遊技パネル 1 1 0 0 の前面には、所定のゲー ジ配列で複数の障害釘 N が植設されている (図 1 3 7 等を参照) 。

20

【 0 9 9 9 】

遊技パネル 1 1 0 0 のパネル板 1 1 1 0 は、アクリル樹脂、ポリカーボネート樹脂、ポリアリレート樹脂、メタクリル樹脂等の合成樹脂板や、ガラスや金属等の無機質板により形成されている。このパネル板 1 1 1 0 の板厚は、パネルホルダよりも薄く、障害釘 N を前面に植設したり表ユニット 2 0 0 0 を取付けたりしても十分に保持可能な必要最低限の厚さ (8 ~ 1 0 mm) とされている。なお、本実施形態では、透明な合成樹脂板によってパネル板 1 1 1 0 が形成されている。

【 1 0 0 0 】

パネル板 1 1 1 0 は、遊技領域 5 a 内において最も低い位置となり前構成部材 1 0 0 0 のアウト口 1 0 0 8 と対応した位置が、下端から上方へ窪んでいる。また、パネル板 1 1 1 0 には、前後に貫通しており表ユニット 2 0 0 0 を取付けるための開口部 1 1 1 2 が複数形成されている。

30

【 1 0 0 1 】

また、図示は省略するが、パネル板 1 1 1 0 は、前後に貫通した丸孔及び短い長孔に形成されている複数の位置決孔と、上縁と下縁とにおいて夫々左右方向へ離隔しており板厚が薄く形成されている複数の係合段部と、を備えている。位置決孔は、パネルホルダ 1 1 2 0 の突出ピン (図示は省略) が挿入されることで、パネルホルダ 1 1 2 0 との位置決めをするためのものである。係合段部は、パネルホルダ 1 1 2 0 の係合爪 (図示は省略) や係合片 (図示は省略) に係合されることで、パネルホルダ 1 1 2 0 に対して着脱可能に取付けられるためのものである。

40

【 1 0 0 2 】

パネル板 1 1 1 0 は、図 1 3 8 示すように、センター役物 2 5 0 0 を取付けるための大きな開口部 1 1 1 2 が、正面視において中央よりも右上にオフセットしている。これにより、パネル板 1 1 1 0 が枠状となっており、正面視において、遊技球 B の流通方向 (枠状の周方向) に対して直交している幅が、中央より左側と下側が複数の遊技球 B が並ぶことが可能な広い幅となっており、上側が複数の遊技球 B が並ぶことが不能な狭い幅となっている。

【 1 0 0 3 】

遊技パネル 1 1 0 0 のパネルホルダ 1 1 2 0 は、パネル板 1 1 1 0 を包含する大きさで外形が略四角形状とされ、パネル板 1 1 1 0 よりも厚く (本実施形態では、約 2 0 mm)

50

形成されている。パネルホルダ 1 1 2 0 は、透明な合成樹脂（例えば、熱可塑性合成樹脂）により形成されている。このパネルホルダ 1 1 2 0 は、パネル板 1 1 1 0 と略同じ大きさで前面側から後方側に向かって凹んでいる保持段部（図示は省略）と、保持段部を略遊技領域 5 a と同等の大きさで前後方向に貫通している貫通口 1 1 2 1 を備えている。

【 1 0 0 4 】

また、パネルホルダ 1 1 2 0 は、正面視左下隅において下端から上方へ切欠かれている切欠部 1 1 2 2 を備えている。この切欠部 1 1 2 2 は、前構成部材 1 0 0 0 の切欠部 1 0 1 0 と一致するように形成されており、遊技盤 5 を本体枠 4 に取付けた時に、切欠部 1 0 1 0 及び切欠部を貫通して貫通して下部満タン球経路ユニット 6 1 0 の下部通常払出通路 6 1 0 a 及び下部満タン払出通路 6 1 0 b の前端開口が前方へ臨むようになっている。

10

【 1 0 0 5 】

更に、パネルホルダ 1 1 2 0 には、下端からアウト口 1 0 0 8 に対応した位置まで上方へ延びており、後面から前方へ向かって窪んでいるアウト凹部 1 1 2 3 が形成されている。アウト凹部 1 1 2 3 は、上部がアウト口 1 0 0 8 と連通している。

【 1 0 0 6 】

また、パネルホルダ 1 1 2 0 は、図示は省略するが、保持段部から前方へ突出しておりパネル板 1 1 1 0 の複数の位置決孔に夫々が挿入される複数の突出ピンと、保持段部よりも外側に配置されておりパネル板 1 1 1 0 の上側と左下の傾斜している部位の係合段部に対して弾性係合する三つの係合爪と、保持段部の下外側から上方へ突出しておりパネル板 1 1 1 0 の下辺の二つの係合段部と夫々係合する一对の係合片と、を備えている。パネルホルダ 1 1 2 0 は、前方斜め上からパネル板 1 1 1 0 の下辺の係合段部を、係合片に係合させた上で、パネル板 1 1 1 0 の上部を後方へ移動させて、上側と左下の傾斜している部位の係合段部を係合爪に係合させることで、パネル板 1 1 1 0 を保持段部に収容した状態で着脱可能に取付けることができる。この際に、パネル板 1 1 1 0 の位置決孔に、パネルホルダ 1 1 2 0 の突出ピンが挿入され、パネル板 1 1 1 0 がパネルホルダ 1 1 2 0 に対して所定の位置に位置決めされる。

20

【 1 0 0 7 】

この遊技パネル 1 1 0 0 は、前側に取付けられる前構成部材 1 0 0 0 と共に透明に形成されているため、遊技盤 5 に組立てた時に、遊技領域 5 a の境界が明瞭に見えることを低減させることができ、遊技者に対して開放感を与えることができると共に、実際の遊技領域 5 a の大きさが変わらないものの、遊技者に対して遊技領域 5 a を大きく（広く）見せることができる。

30

【 1 0 0 8 】

また、遊技パネル 1 1 0 0 を、前構成部材 1 0 0 0 と共に透明としているため、演出表示装置 1 6 0 0、表ユニット 2 0 0 0 や裏ユニット 3 0 0 0、等からの光を、前方（遊技者側）へ反射させたり屈折させたりすることで発光しているように見せることができ、遊技盤 5 の全体の装飾性をより高めることができる。

【 1 0 0 9 】

[5 - 3 . 基板ホルダ]

遊技盤 5 における基板ホルダ 1 2 0 0 について、主に図 1 3 5 及び図 1 3 6 等を参照して詳細に説明する。基板ホルダ 1 2 0 0 は、上方及び前方が開放された横長の箱状に形成されており、底面が左右方向中央へ向かって低くなるように傾斜している。基板ホルダ 1 2 0 0 は、底面における左右方向中央において、前端から後方へ向かって切欠かれている排出部 1 2 0 1 を有している。この基板ホルダ 1 2 0 0 は、遊技盤 5 に組立てた状態で、遊技パネル 1 1 0 0 の後側に取付けられている裏ユニット 3 0 0 0 の下部を下側及び後側から覆っていると共に、後面に主制御ユニット 1 3 0 0 の主制御基板ボックス 1 3 2 0 が取付けられている。

40

【 1 0 1 0 】

基板ホルダ 1 2 0 0 は、パチンコ機 1 に組立てた状態で、排出部 1 2 0 1 が、本体枠 4 の基板ユニット 6 2 0 におけるベースユニット 6 2 0 b の排出球受部 6 2 8 の直上に位置

50

している。これにより、アウト口 1 0 0 8 を通って遊技パネル 1 1 0 0 の後側へ排出された遊技球 B、及び、表ユニット 2 0 0 0 及び裏ユニット 3 0 0 0 から下方へ排出された遊技球 B、を全て受け取ることができ、底面に形成された排出部 1 2 0 1 から下方の排出球受部 6 2 8 又はアウト球通路 6 6 3 (図 1 1 5 を参照) へ排出させることができる。アウト球通路 6 6 3 へ排出された遊技球 B は、アウトセンサ 6 6 4 により一つずつ検知 (カウント) される。

【 1 0 1 1 】

[5 - 4 . 主制御基板ユニット]

遊技盤 5 における主制御ユニット 1 3 0 0 について、主に図 1 3 5 及び図 1 3 6 等を参照して詳細に説明する。主制御ユニット 1 3 0 0 は、基板ホルダ 1 2 0 0 の後面に着脱可能に取付けられている。主制御ユニット 1 3 0 0 は、遊技内容及び遊技球 B の払出し等を制御する主制御基板 1 3 1 0 (図 1 6 9 を参照) と、遊技性能を設定することができる設定変更基板 1 3 1 1 (図 1 3 3 を参照) と、主制御基板 1 3 1 0 と設定変更基板 1 3 1 1 とを収容しており基板ホルダ 1 2 0 0 に取付けられる主制御基板ボックス 1 3 2 0 と、を備えている。

10

【 1 0 1 2 】

主制御基板ボックス 1 3 2 0 は、カバー体とベース体とから構成されている。カバー体とベース体とは、ポリカーボネートの樹脂製であり、透明に成型されている。カバー体とベース体とにより形成される内部空間には、主制御基板 1 3 1 0 及び設定変更基板 1 3 1 1 を収容することができるようになっている。カバー体とベース体とがポリカーボネートの樹脂製により透明に成型されていることにより、主制御基板 1 3 1 0 及び設定変更基板 1 3 1 1 の表面側や裏面側の状態 (不正な改変が行われているか否か、又は不正 IC が実装されているか否か) を、主制御基板ボックス 1 3 2 0 の外側から確認することができるようになっている。また、主制御基板ボックス 1 3 2 0 は、カバー体とベース体とにそれぞれ対応するように複数の封印機構を備えており、一つの封印機構を用いて主制御基板ボックス 1 3 2 0 を閉じると、次に、主制御基板ボックス 1 3 2 0 を開けるためにはその封印機構を破壊する必要があり、主制御基板ボックス 1 3 2 0 の開閉の痕跡を残すことができる。したがって、開閉の痕跡を見ることで、主制御基板ボックス 1 3 2 0 の不正な開閉を発見することができ、主制御基板 1 3 1 0 への不正行為に対する抑止力が高められている。

20

30

【 1 0 1 3 】

主制御ユニット 1 3 0 0 の主制御基板 1 3 1 0 は、インターフェイス基板 6 3 5、周辺制御基板 1 5 1 0、設定変更基板 1 3 1 1 と、接続されている。また、主制御基板 1 3 1 0 は、機能表示ユニット 1 4 0 0、一般入賞口センサ 3 0 0 1、第一始動口センサ 3 0 0 2、ゲートセンサ 2 8 0 1、第二始動口センサ 2 4 0 1、大入賞口センサ 2 4 0 2、役物入賞口センサ 2 6 0 1、V 入賞口センサ 3 0 0 3、ハズレ口センサ 3 0 0 4、始動口ソレノイド 2 4 1 2、アタッカソレノイド 2 4 1 4、役物入賞口ソレノイド 2 6 1 2、V 振分ソレノイド 3 0 0 7、磁気センサ 1 0 5 0、等と接続されている。

【 1 0 1 4 】

主制御ユニット 1 3 0 0 の設定変更基板 1 3 1 1 は、パチンコ機 1 の設定値の切り替えと設定値の確認とを行うことができる設定キースイッチ 1 3 1 1 a、設定値を選択して切り替えることができる設定切替ボタン 1 3 1 1 b、パチンコ機 1 の設定値の切り替えが許可されている状態を示す設定変更許可ランプ 1 3 1 1 c と、を備えている。設定変更基板 1 3 1 1 のコネクタ S M C N は、主制御基板 1 3 1 0 のコネクタ M S C N とコネクタ接続 (基板間接続) されている (設定変更基板 1 3 1 1 のコネクタ S M C N と主制御基板 1 3 1 0 のコネクタ M S C N とのコネクタ間を、ハーネスを介して、電氣的に接続してもよい)。このコネクタ接続 (基板間接続) されることにより、設定キースイッチ 1 3 1 1 a からの信号、設定切替ボタン 1 3 1 1 b からの信号は、主制御基板 1 3 1 0 と電氣的に接続される。設定変更基板 1 3 1 1 は、その右辺及び左辺の上下方向の距離寸法が主制御基板 1 3 1 0 の右辺及び左辺の上下方向の距離寸法とほぼ同一であり、その左右方向の距離寸

40

50

法が主制御基板 1 3 1 0 の左右方向の距離寸法と比べて短く、主制御基板 1 3 1 0 の右辺と左辺とのそれぞれの中心線と、設定変更基板 1 3 1 1 の右辺と左辺とのそれぞれの中心線と、が合致している。

【 1 0 1 5 】

設定変更基板 1 3 1 1 のコネクタ S M C N は、設定変更基板 1 3 1 1 の右辺に沿って、その上下方向の距離寸法の中心となる位置が中心線上に配置されているとともに、主制御基板 1 3 1 0 のコネクタ M S C N は、主制御基板 1 3 1 0 の左辺に沿って、その上下方向の距離寸法の中心となる位置が中心線上に配置されている。設定変更基板 1 3 1 1 の中心線より下方に設定キーが挿入されて回動操作される設定キーシリンダを有する設定キースイッチ 1 3 1 1 a が配置され、設定変更基板 1 3 1 1 の中心線より上方に押圧操作部を有する設定切替ボタン 1 3 1 1 b が配置され、設定変更基板 1 3 1 1 の中心線上であって設定キースイッチ 1 3 1 1 a の左上方（設定切替ボタン 1 3 1 1 b の左下方）に単色（例えば、赤色）に発光することができる設定変更許可ランプ 1 3 1 1 c が配置されている。主制御基板 1 3 1 0 の中心線より上方であってコネクタ M S C N の近傍に小数点付き（いわゆる、ドット付き）7 セグメント L E D 表示器単体で構成される設定表示器 1 3 1 0 g が配置され、主制御基板 1 3 1 0 の中心線より下方であって中央から右辺へ向かって小数点付き（いわゆる、ドット付き）7 セグメント L E D 表示器が 6 つ一列に連なって構成されるベースモニタ 1 3 1 0 h が配置され、主制御基板 1 3 1 0 の下辺の中央寄りに押圧操作部を有する R A M クリアスイッチ 1 3 1 0 f が配置されている。なお、R A M クリアスイッチ 1 3 1 0 f は、主制御基板 1 3 1 0 に設置されるものに限らず、払出制御基板 6 3 3 や電源基板 6 3 0 に配置されるものであってもよい。すなわち、主制御基板 1 3 1 0 と払出制御基板 6 3 3 と電源基板 6 3 0 とのいずれか 1 つに R A M クリアスイッチ 1 3 1 0 f を配置するようにしてもよい。

【 1 0 1 6 】

本実施形態では、設定キースイッチ 1 3 1 1 a の設定キーシリンダに形成される差し込み口に設定キーが差し込まれる準備が整っている位置（例えば、矩形状を有する差し込み口の長手方向が上下方向へ沿う位置）において、初期位置として設定キースイッチ 1 3 1 1 a を O F F とする状態となっている。設定キーシリンダが初期位置にあるときにおいて、差し込み口に設定キーを差し込むことができるとともに、差し込み口から設定キーを抜き取ることができるようになっている。なお、本実施形態では、差し込み口に設定キーが差し込まれた状態のまま、外枠 2 に対して本体枠 4 を閉鎖したとしても、遊技ホールの島設備に背向かいで列設される他のパチンコ機の部材（又は遊技ホールの島設備の部材）と設定キーとが互いに干渉せずに損傷しないように設定キースイッチ 1 3 1 1 a の奥行き方向の距離寸法を採用している。

【 1 0 1 7 】

設定キーシリンダが初期位置から時計方向へ向かって 6 0 度回動操作されて第 1 の O N 操作されることにより設定キースイッチ 1 3 1 1 a を設定キー O N とすることができ、この設定キー O N の信号が設定変更基板 1 3 1 1 から主制御基板 1 3 1 0 の主制御 M P U 1 3 1 0 a へ入力される。また、設定キーシリンダが初期位置から反時計方向へ向かって 6 0 度回転操作されて第 2 の O N 操作されることにより設定キースイッチ 1 3 1 1 a を決定キー O N とすることができ、この決定キー O N の信号が設定変更基板 1 3 1 1 から主制御基板 1 3 1 0 の主制御 M P U 1 3 1 0 a へ入力される。また、設定キースイッチ 1 3 1 1 a を設定キー O N した設定キーシリンダの回転位置から元の位置である初期位置（つまり、設定キースイッチ 1 3 1 1 a を O F F する設定キーシリンダの回転位置）へ戻すように設定キーシリンダが反時計方向へ向かって 6 0 度回転操作されて O F F 操作されることにより設定キースイッチ 1 3 1 1 a を O F F とすることができるとともに、設定キースイッチ 1 3 1 1 a を決定キー O N した設定キーシリンダの回転位置から元の位置である初期位置（つまり、設定キースイッチ 1 3 1 1 a を O F F する設定キーシリンダの回転位置）へ戻すように設定キーシリンダが時計方向へ向かって 6 0 度回転操作されて O F F 操作されることにより設定キースイッチ 1 3 1 1 a を O F F とすることができ、この O F F の信

10

20

30

40

50

号が設定変更基板 1311 から主制御基板 1310 の主制御 MPU 1310 a へ入力される。本実施形態では、設定キー ON という機能と決定キー ON という機能とが全く異なる 2 つの機能を、設定キーシリンが回動操作される方向によって、設定キースイッチ 1311 a という単体のみで実現することができ、設定キースイッチ 1311 a という単体のみによって、設定キー ON とする操作と決定キー ON とする操作とをまとめて行うことができる。

【1018】

設定キースイッチ 1311 a の設定キーシリンダの前面、設定切替ボタン 1311 b の押圧操作部、及び RAM クリアスイッチ 1310 f の押圧操作部は、それぞれ対応する主制御基板ボックス 1320 のカバー体に形成される開口部を介して露出されているものの、設定キースイッチ 1311 a の設定キーシリンダの前面、設定切替ボタン 1311 b の押圧操作部、及び RAM クリアスイッチ 1310 f の押圧操作部とそれぞれ対応する開口部とに形成される「すき間」から針金などを侵入して設定変更基板 1311 及び主制御基板 1310 を改変することができないように、これらの開口部に対して針金侵入防止部がカバー体にそれぞれ成型されている構造となっている。設定表示器 1310 g、及びベースモニター 1310 h は、カバー体とベース体とにより形成される内部空間に収容されて全く触れることができないものの、カバー体が、上述したように、透明に成型されているため、カバー体を通して、設定表示器 1310 g が表示する設定値と、ベースモニター 1310 h が表示する算出結果と、を視認することができるようになっている。ここで、設定表示器 1310 g には、パチンコ機 1 の設定値を表示することを可能とするのに対し、ベースモニター 1310 h には、入球数に対する払出数（入球数に対する賞球個数）の割合の算出結果を表示することを可能にしているが、ベースモニター 1310 h のみを設けるようにし、パチンコ機 1 の設定値を表示する機能と、入球数に対する払出数の割合の算出結果を表示する機能と、を兼用するようにしてもよい。このような場合、ベースモニター 1310 h には、設定値の設定変更を行うことが可能な状態（変更許可状態）や設定値の確認表示が行われている状態（確認表示状態）で、パチンコ機 1 の設定値を表示するのにに対し、変更許可状態や確認表示状態を除いた状態で、入球数に対する払出数の割合の算出結果を表示するようにしている。これにより、部品点数を削減することができ、コストダウンを図ることができる。

【1019】

なお、不正な改変を防止するために、設定キースイッチ 1311 a の設定キー ON の信号が伝送される配線パターンと、設定キースイッチ 1311 a の決定キー ON の信号が伝送される配線パターンと、設定キースイッチ 1311 a の OFF の信号が伝送される配線パターンと、設定切替ボタン 1311 b からの信号が伝送される配線パターンと、の引き回しとして、設定変更基板 1311 において相互に近づけないように（相互に離間して）形成されるとともに、設定変更基板 1311 のコネクタ SMCN の端子（主制御基板 1310 のコネクタ MSCN の端子）への接続も離間して形成され、主制御基板 1310 においても、設定キースイッチ 1311 a からの各種信号が伝送される配線パターン（つまり、設定キースイッチ 1311 a の設定キー ON の信号が伝送される配線パターン、設定キースイッチ 1311 a の決定キー ON の信号が伝送される配線パターン、及び設定キースイッチ 1311 a の OFF の信号が伝送される配線パターン）と設定切替ボタン 1311 b からの信号が伝送される配線パターンとの引き回しも相互に近づけないように（相互に離間して）形成されているとともに、RAM クリアスイッチ 1310 f からの信号が伝送される配線パターンとの引き回しも相互に近づけないように（相互に離間して）形成されている。

【1020】

設定キースイッチ 1311 a、設定切替ボタン 1311 b、及び設定表示器 1310 g について簡単に説明する。ここで、まず設定値の設定変更を行う場合について簡単に説明し、現在の設定値の確認表示を行う場合について簡単に説明する。なお、設定キーは、設定値の変更のほかに、設定されている現状の設定値の確認等を行うことができる重要なキ

一であるため、遊技ホールの店長を含め限られた者のみ所持が許可され、2～3人に限定されている。

【1021】

設定値の設定変更を行う場合には、パチンコ機1の電源投入時や停電後の電力回復時における復電時において、外枠2に対して本体枠4が開放され、かつ、設定キースイッチ1311aの設定キーシリンダの差し込み口に設定キーが差し込まれ、設定キーシリンダが時計方向へ向かって60度回動操作されて第1のON操作されることで設定キースイッチ1311aが設定キーONされているという「予め定めた設定値変更許可条件」が成立する必要がある。つまり、実際に設定値の設定変更を行う者は、まずパチンコ機1が電源投入されていない状態（パチンコ機1の電源が遮断されている状態）を確認してから、外枠2に対して本体枠4を開放する作業を行い、続いて設定キースイッチ1311aの設定キーシリンダの差し込み口に設定キーを差し込んで時計方向へ向かって60度回動操作して第1のON操作することにより設定キースイッチ1311aを設定キーONし、パチンコ機1の電源投入を行うこととなる。なお、上記した「予め定めた設定値変更許可条件」として、さらにRAMクリアスイッチ1310fの押圧操作部が操作されて操作信号が入力されていることを条件としてもよい。即ち、パチンコ機1の電源投入時や停電後の電力回復時における復電時において、外枠2に対して本体枠4が開放され、設定キースイッチ1311aの設定キーシリンダの差し込み口に設定キーが差し込まれ、設定キーシリンダが時計方向へ向かって60度回動操作されて第1のON操作されることで設定キースイッチ1311aが設定キーONされ、かつRAMクリアスイッチ1310fの押圧操作部が操作されているという「予め定めた設定値変更許可条件」が成立する場合に設定値の設定変更を実行可能としてもよい。

【1022】

設定値の設定変更を行う者は、まずパチンコ機1が電源投入されていない状態（パチンコ機1の電源が遮断されている状態）を確認してから、外枠2に対して本体枠4を開放する作業を行い、続いて設定キースイッチ1311aの設定キーシリンダの差し込み口に設定キーを差し込み、設定キーシリンダを時計方向へ向かって60度回動操作して第1のON操作することにより設定キースイッチ1311aを設定キーONとする。続いて図7の電源スイッチ630aを操作してパチンコ機1の電源投入を行う。これにより、設定キーONの信号が設定変更基板1311から主制御基板1310の主制御MPU1310aへ入力される。主制御MPU1310aは、その内蔵されているRAMの特定領域に格納されている現状の設定値（設定キースイッチ1311aの設定キーシリンダが第1のON操作された時点における設定値1～設定値6のうち設定されている値）を設定表示器1310gに表示し、設定変更許可ランプ1311cを消灯した状態から点灯する状態へと切り替える。

【1023】

設定値の設定変更を行う者は、設定切替ボタン1311bの押圧操作部を押圧操作すると、設定変更基板1311の設定切替ボタン1311bからの検出信号が設定変更基板1311から主制御基板1310の主制御MPU1310aへ入力される。設定値の設定変更を行う者が設定切替ボタン1311bの押圧操作部を押圧操作するごとに、主制御MPU1310aは、設定変更基板1311の設定切替ボタン1311bからの検出信号に基づいて、現状の設定値から値1ずつ増加し、最大値である設定値6に達すると、初期値である設定値1へ戻り、再び値1ずつ増加し、設定値を設定表示器1310gに表示する制御を行う。なお、設定変更切替ボタン1311bを設けることなく、RAMクリアスイッチ1310fを用いて設定値を切り替えるようにしてもよく、この場合にはRAMクリアスイッチ1310fの押圧操作部を押圧操作するとRAMクリアスイッチ1310fからの検出信号が主制御MPU1310aへ入力され、設定値の設定変更を行う者がRAMクリアスイッチ1310fの押圧操作部を押圧操作するごとに、主制御MPU1310aは、RAMクリアスイッチ1310fからの検出信号に基づいて、現状の設定値から値1ずつ増加し、最大値である設定値6に達すると、初期値である設定値1へ戻り、再び値1ず

10

20

30

40

50

つ増加し、設定値を設定表示器 1 3 1 0 g に表示する制御を行うようにしてもよい。

【 1 0 2 4 】

設定値の設定変更を行う者は、設定値を決定する場合には、設定キーシリンダを反時計方向へ向かって 1 2 0 度回動操作して（つまり、設定キースイッチ 1 3 1 1 a を設定キー ON した設定キーシリンダの回転位置から元の位置である初期位置（つまり、設定キースイッチ 1 3 1 1 a を OFF する設定キーシリンダの回転位置）へ戻すように反時計方向へ向かって 6 0 度回動操作して OFF 操作し、さらに反時計方向へ向かって 6 0 度回動操作して）第 2 の ON 操作することにより設定キースイッチ 1 3 1 1 a を決定キー ON とする。この決定キー ON の信号が設定変更基板 1 3 1 1 から主制御基板 1 3 1 0 の主制御 MPU 1 3 1 0 a へ入力される。これにより、主制御 MPU 1 3 1 0 a は、設定変更して決定した設定値を主制御 MPU 1 3 1 0 a に内蔵されている RAM の特定領域に格納する。

【 1 0 2 5 】

なお、設定キーシリンダを反時計方向へ向かって 1 2 0 度回動操作して（つまり、設定キースイッチ 1 3 1 1 a を設定キー ON した設定キーシリンダの回転位置から元の位置である初期位置（つまり、設定キースイッチ 1 3 1 1 a を OFF する設定キーシリンダの回転位置）へ戻したときに決定キーの ON の信号を設定変更基板 1 3 1 1 から主制御基板 1 3 1 0 の主制御 MPU 1 3 1 0 a へ入力するようにしてもよく、この場合には設定切替ボタン 1 3 1 1 b の押圧操作部を押圧操作して設定値を設定表示器 1 3 1 0 g に表示させた後、設定キースイッチ 1 3 1 1 a を OFF するだけで設定値を決定してそのまま設定キーを設定キーシリンダから抜くことができようになり、作業性が向上する。

【 1 0 2 6 】

設定値の設定変更を行う者は、設定キースイッチ 1 3 1 1 a を決定キー ON した設定キーシリンダの回転位置から元の位置（つまり、設定キースイッチ 1 3 1 1 a を OFF する設定キーシリンダの回転位置）へ戻すように設定キーシリンダが時計方向へ向かって 6 0 度回動操作して OFF 操作することにより設定キースイッチ 1 3 1 1 a を OFF とする。この設定キー OFF の信号が設定変更基板 1 3 1 1 から主制御基板 1 3 1 0 の主制御 MPU 1 3 1 0 a へ入力される。これにより、主制御 MPU 1 3 1 0 a は、設定表示器 1 3 1 0 g に対して設定値を表示する状態から非表示する状態へ切り替え、設定変更許可ランプ 1 3 1 1 c を点灯する状態から消灯する状態へ切り替える。すなわち、設定キースイッチ 1 3 1 1 a を決定キー ON した設定キーシリンダの回転位置から元の位置（つまり、設定キースイッチ 1 3 1 1 a を OFF する設定キーシリンダの回転位置）へ戻すように設定キーシリンダが時計方向へ向かって 6 0 度回動操作して OFF 操作することにより設定キースイッチ 1 3 1 1 a を OFF とするという「予め定めた設定値変更終了条件」が成立することにより、設定値を設定変更可能な期間（設定値の設定変更が可能となる期間）が終了する。

【 1 0 2 7 】

設定値の設定変更を行う者は、設定キースイッチ 1 3 1 1 a の設定キーシリンダの差し込み口から設定キーを抜き取り、外枠 2 に対して本体枠 4 を閉鎖する作業を行い、設定値の設定変更の作業を完了する。

【 1 0 2 8 】

現在設定されている設定値の確認表示を行う場合には、パチンコ機 1 の電源投入時や停電後の電力回復時における復電時において、外枠 2 に対して本体枠 4 が開放され、かつ、設定キースイッチ 1 3 1 1 a の設定キーシリンダの差し込み口に設定キーが差し込まれ、設定キーシリンダが時計方向へ向かって 6 0 度回動操作されて第 1 の ON 操作されることで設定キースイッチ 1 3 1 1 a が設定キー ON されているという「予め定めた設定値表示許可条件」が成立する必要がある。つまり、実際に現在設定されている設定値の確認表示を行う者は、まずパチンコ機 1 が電源投入されている状態（停電や瞬停が発生して電力が回復した状態）を確認してから、外枠 2 に対して本体枠 4 を開放する作業を行い、続いて設定キースイッチ 1 3 1 1 a の設定キーシリンダの差し込み口に設定キーを差し込んで時計方向へ向かって 6 0 度回動操作して第 1 の ON 操作することにより設定キースイッチ 1

3 1 1 a を設定キー ON することとなる。

【 1 0 2 9 】

現在設定されている設定値の確認表示を行う者は、まずパチンコ機 1 が電源投入されている状態（停電や瞬停が発生して電力が回復した状態）を確認してから、外枠 2 に対して本体枠 4 を開放する作業を行い、続いて設定キースイッチ 1 3 1 1 a の設定キーシリンダの差し込み口に設定キーを差し込んで時計方向へ向かって 6 0 度回動操作して第 1 の ON 操作することにより設定キースイッチ 1 3 1 1 a を設定キー ON する。この設定キー ON の信号が設定変更基板 1 3 1 1 から主制御基板 1 3 1 0 の主制御 M P U 1 3 1 0 a へ入力される。主制御 M P U 1 3 1 0 a は、その内蔵されている R A M の特定領域に格納されている現状の設定値（設定キースイッチ 1 3 1 1 a の設定キーシリンダが第 1 の ON 操作された時点における設定値 1 ~ 設定値 6 のうち設定されている値）を設定表示器 1 3 1 0 g に表示する。このとき、設定変更許可ランプ 1 3 1 1 c を消灯した状態が維持され、また現在設定されている設定値の確認表示を行う者が設定切替ボタン 1 3 1 1 b の押圧操作部を押圧操作しても、この押圧操作に対応して設定値が全く変更されないし、設定表示器 1 3 1 0 g に表示された内容も変更されない。

10

【 1 0 3 0 】

現在設定されている設定値の確認表示を行う者は、現在設定されている設定値の確認を完了すると、設定キースイッチ 1 3 1 1 a を設定キー ON した設定キーシリンダの回転位置から元の位置（つまり、設定キースイッチ 1 3 1 1 a を OFF する設定キーシリンダの回転位置）へ戻すように反時計方向へ向かって 6 0 度回転操作して OFF 操作する。この設定キー OFF の信号が設定変更基板 1 3 1 1 から主制御基板 1 3 1 0 の主制御 M P U 1 3 1 0 a へ入力される。

20

【 1 0 3 1 】

主制御 M P U 1 3 1 0 a は、設定表示器 1 3 1 0 g に対して設定値を表示する状態から非表示する状態へ切り替える。すなわち、設定キースイッチ 1 3 1 1 a を決定キー ON した設定キーシリンダの回転位置から元の位置（つまり、設定キースイッチ 1 3 1 1 a を OFF する設定キーシリンダの回転位置）へ戻すように設定キーシリンダが時計方向へ向かって 6 0 度回転操作して OFF 操作することにより設定キースイッチ 1 3 1 1 a を OFF とするという「予め定めた設定値表示終了条件」が成立することにより、設定値を確認可能な期間（設定値が設定表示器 1 3 1 0 g に表示される期間）が終了する。

30

【 1 0 3 2 】

現在設定されている設定値の確認表示を行う者は、設定キースイッチ 1 3 1 1 a の設定キーシリンダの差し込み口から設定キーを抜き取り、外枠 2 に対して本体枠 4 を閉鎖する作業を行い、現在設定されている設定値の確認表示の作業を完了する。

【 1 0 3 3 】

なお、予め定めた設定値変更許可条件は、上述したように、パチンコ機 1 の電源投入時や停電後の電力回復時における復電時において、外枠 2 に対して本体枠 4 が開放され、かつ、設定キースイッチ 1 3 1 1 a の設定キーシリンダの差し込み口に設定キーが差し込まれ、設定キーシリンダが時計方向へ向かって 6 0 度回動操作されて第 1 の ON 操作されることで設定キー ON 操作され、さらに R A M クリアスイッチ 1 3 1 0 f の押圧操作部が操作されて操作信号が入力されていることが必要であるのに対して、予め定めた設定値表示許可条件は、上述したように、パチンコ機 1 の電源投入時や停電後の電力回復時における復電時において、外枠 2 に対して本体枠 4 が開放され、かつ、設定キースイッチ 1 3 1 1 a の設定キーシリンダの差し込み口に設定キーが差し込まれ、設定キーシリンダが時計方向へ向かって 6 0 度回動操作されて第 1 の ON 操作されることで設定キー ON 操作されていることが必要である。このように、予め定めた設定値変更許可条件と予め定めた設定値表示許可条件とは、外枠 2 に対して本体枠 4 が開放され、かつ、設定キースイッチ 1 3 1 1 a の設定キーシリンダの差し込み口に設定キーが差し込まれ、設定キーシリンダが時計方向へ向かって 6 0 度回動操作されて第 1 の ON 操作されることで設定キー ON 操作されているという点で共通する要件がある。なお、設定値変更許可条件としてパチンコ機 1 の

40

50

電源投入時や停電後の電力回復時における復電時において、設定キースイッチ 1 3 1 1 a の設定キーシリンダの差し込み口に設定キーが差し込まれ、設定キーシリンダが時計方向へ向かって 6 0 度回動操作されて第 1 の ON 操作されることで設定キー ON 操作され、さらに RAM クリアスイッチ 1 3 1 0 f の押圧操作部が操作されて操作信号が入力されていることとし、設定値表示許可条件としてパチンコ機 1 の電源投入時や停電後の電力回復時における復電時において、設定キースイッチ 1 3 1 1 a の設定キーシリンダの差し込み口に設定キーが差し込まれ、設定キーシリンダが時計方向へ向かって 6 0 度回動操作されて第 1 の ON 操作されることで設定キー ON 操作されていることとしてもよく、外枠 2 に対して本体枠 4 が開放されていることについては設定値変更許可条件及び設定値表示許可条件に含まないようにしてもよい。

10

【 1 0 3 4 】

ここで、設定値について簡単に説明すると、「設定値」とは、大当りか否かを抽選判定するための確率や小当りか否かを抽選判定するための確率のほかに、確変時から通常時へ移行する際に抽選判定するための確率、遊技者にとって有利となる領域への振分け率等を変更することができるものであり、遊技者にとって有利となる（つまり、遊技者が獲得することができる遊技球 B の球数を増やすことができる）確率（有利度合い）が予め設定されているものである。本実施形態では、設定値として、設定値 1、設定値 2、設定値 3、設定値 4、設定値 5、及び設定値 6 が予め用意されており、設定値 1 から設定値 6 へ向かって遊技者にとって有利となる確率（有利度合い）が予め設定されている。主制御基板 1 3 1 0 の主制御 MPU 1 3 1 0 a は、設定値と対応付けた各種抽選判定で用いられる各種テーブル（例えば、大当りに当選したことを示す大当り判定値の割合が規定される大当り判定テーブル、大当り図柄の決定の判定値の割合が規定される大当り図柄決定テーブル、小当りに当選したことを示す小当り判定値の割合が規定される小当り判定テーブル、小当り図柄の決定の判定値の割合が規定される小当り図柄決定テーブル、確変時から通常時への移行決定の判定値の割合が規定される通常時移行判定テーブル等）を選択したり、設定値と対応付けた各種振分け率で用いられる各種テーブル（例えば、振分ける時間が規定される振分けテーブル、モータやソレノイド等の電氣的駆動源の駆動を管理するブロック等）を選択したりする。設定値と対応付けた各種抽選判定で用いられる各種テーブルには、各種判定値には所定の割合で割り振られている。なお、各種抽選判定で用いられる各種テーブルは、相互に少なくとも一部の値が異なるように設定され、各種振分け率で用いられる各種テーブルは、相互に少なくとも一部の値が異なるように設定されているものもあれば、一の電氣的駆動源の駆動を管理するブロックに対応するテーブルと他の電氣的駆動源の駆動を管理するブロックに対応するテーブルとの関係性に基づいて値が異なるように設定されているものもある。また、上述した設定値としては、設定値 1 から設定値 6 までに亘る範囲の 6 つの設定値（整数）としていたが、これと比べて少ない範囲のものであってもよいし、多い範囲のものであってもよい。例えば、設定値 1 ~ 設定値 4 までに亘る範囲の 4 つの設定値（整数）としてもよいし、設定値 1 ~ 設定値 8 までに亘る範囲の 8 つの設定値（整数）としてもよい。

20

30

【 1 0 3 5 】

設定表示器 1 3 1 0 g は、上述したように、設定値の表示を行うほかに、主制御 MPU 1 3 1 0 a が復電時に自身に内蔵されている RAM の内容をチェックして異常があるか否かを判定して異常があると判定した場合、電源遮断時に主制御側電源断時処理が正常に終了していない場合には、自身に内蔵されている RAM に格納されている内容に異常がある（又は信用することができないものである）として、その旨を伝えるエラー表示を行う。本実施形態では、主制御 MPU 1 3 1 0 a がエラー表示として英字 E を設定表示器 1 3 1 0 g に表示するようになっている。

40

【 1 0 3 6 】

次に、ベースモニタ 1 3 1 0 h について簡単に説明すると、ベースモニタ 1 3 1 0 h は、遊技の進行に伴い増加する入球数や払出数（賞球個数）を計数して、ベース値（入球数に対する払出数の割合）を表示するものである。遊技領域 5 a に発射された遊技球 B のう

50

ち、アウト口 1008 により回収された遊技球 B は、アウトセンサ 664 (図 169 等を参照) で検出され、この検出信号がパネル中継基板 1710 を介して主制御 MPU 1310a へ入力される。

【1037】

主制御 MPU 1310a は、入球数 (遊技盤 5 に区画形成される遊技領域 5a に設けられる入球口 (入賞口、アウト口) に入球した遊技球 B の球数) に対する払出数 (入賞口への入球により賞球として払い出される (付与される) 遊技球 B の球数) の割合を算出し、その算出結果をベース値として、内蔵されている RAM の特定領域に格納するとともに、ベースモニタ 1310h に表示するようにしている。なお、入球数に対する払出数の割合の算出式としては、「 $\text{ベース値} = (\text{払出数} \div \text{入球数}) \times 100$ 」が挙げられる。例えば、

10

【1038】

なお、本例では、複数の遊技状態のうち、低確率非時短状態である場合のみ、入球口 (入賞口、アウト口) に入球した遊技球 B の球数 (入球数) と、賞球として払い出される遊技球 B の球数 (払出数) と、を計数するようにし、ベースモニタ 1310h への表示に反映させている。ここで、低確率時短状態 (時短状態) や高確率時短状態 (確変状態) では、第二始動口 2004 に頻繁に入球することから、賞球として払い出される遊技球 B の球数も多くなり、入球数に対する払出数の割合が多くなる傾向にある。つまり、入球数に対する払出数の割合が多くなるか否かは、低確率時短状態 (時短状態) や高確率時短状態 (確変状態) としている期間に左右されることになるが、そのような期間を除外することで、不正行為などがなければ、入球数に対する払出数の割合を一定の範囲内に収めることができる。

20

【1039】

また、ベースモニタ 1310h には、入球数に対する払出数の割合を表示しているが、入球口 (入賞口、アウト口) に入球した遊技球 B の球数 (入球数) と、賞球として払い出される遊技球 B の球数 (払出数) と、をそれぞれ表示することを可能にしてもよい。

【1040】

また、ベースモニタ 1310h については、主制御 MPU 1310a で入球数に対する払出数の割合を算出し、その算出結果を、内蔵されている RAM の特定領域に格納するとともに、そのベースモニタ 1310h に表示するようにしている。また、RAM の特定領域に記憶されている情報 (入球数に対する払出数の割合) については、電源投入時に RAM クリアスイッチ 1310f を操作していたとしても、その情報がクリアされることがない。ただし、入球数に対する払出数の割合については、入球口 (入賞口、アウト口) に入球した遊技球 B の球数 (入球数) が 60000 球に到達するごとに、新たに入球数に対する払出数の割合を算出するようにし、古くなった入球数に対する払出数の割合の算出結果については、所定回数の算出結果までを履歴として保存するようにしている。このようなベースモニタ 1310h の仕様において、例えば、新たに入球数に対する払出数の割合を算出する時点から、少なくとも入球口 (入賞口、アウト口) に入球した遊技球 B の球数 (入球数) が 1000 球に到達するまでの間、その新たな入球数に対する払出数の割合に関する表示の実行を制限するようにしてもよい。これは、新たに入球数に対する払出数の割合を算出する直後においては、入球により賞球を払い出す対象である入賞口に入球する状況が続いて、基準値よりも入球数に対する払出数の割合が高くなったり、入球により賞球を払い出す対象である入賞口に入球しない状況が続いて、基準値よりも入球数に対する払出数の割合が低くなったりする等、偏りが生じやすくなっている。このため、新たに入球数に対する払出数の割合を算出する直後においては、ベースモニタ 1310h 情報コマンドから得られる情報が信頼性の低いものであると判断し、入球数に対する払出数の割合に関する表示を実行しないこととすればよい。

30

40

50

【 1 0 4 1 】

また、本例では、アウト口 1 0 0 8 や第一サブアウト口 2 0 2 1、第二サブアウト口 2 0 2 2 に回収された遊技球 B については、本体枠 4 側に設けられたアウト球センサにより検知（カウント）され、一般入賞口 2 0 0 1、第一始動口 2 0 0 2、第二始動口 2 0 0 4、大入賞口 2 0 0 5、役物入賞口 2 0 0 6 のような入賞口に入球した遊技球 B については、本体枠 4 側に設けられたセーフ球センサにより検知（カウント）されているが、これらのセンサについては、遊技盤 5 側に設けられてもよい。また、アウト口 1 0 0 8 や第一サブアウト口 2 0 2 1、第二サブアウト口 2 0 2 2 に回収された遊技球 B と、各種入賞口に入球した遊技球 B と、が合流するように通路を形成し、その通路上に 1 つのセンサを設けるようにし、その 1 つのセンサの検知により入球口（入賞口、アウト口）に入球した遊技球 B の球数（入球数）を計数するようにしてもよい。

【 1 0 4 2 】

また、本例では、ベースモニタ 1 3 1 0 h については、主制御基板 1 3 1 0 に配置されているが、払出制御基板 6 3 3 に配置されてもよい。このような場合、入球数に対する払出数の割合については、主制御基板 1 3 1 0 側で算出し、その算出結果を、払出制御基板 6 3 3 を介してベースモニタ 1 3 1 0 h に表示しているが、別の手法を用いてもよい。例えば、所定のタイミングで、入球数や払出数に関するコマンドを主制御基板 1 3 1 0 から払出制御基板 6 3 3 に向けて送信するようにし、払出制御基板 6 3 3 では、入球数に対する払出数の割合を算出し、その算出結果を、ベースモニタ 1 3 1 0 h に表示するようにしてもよい。このように、払出制御基板 6 3 3 側でベースモニタ 1 3 1 0 h 関連の制御の一部を担うことで、主制御基板 1 3 1 0 側の制御負担を軽減することができる。なお、賞球の払い出しを行わない管理遊技機においては、賞球の管理を行う基板（払出制御基板 6 3 3 に相当する基板）にベースモニタ 1 3 1 0 h を配置するようにしてもよい。

【 1 0 4 3 】

また、本例では、アウト球センサやセーフ球センサを用いて入球口（入賞口、アウト口）に入球した遊技球 B の球数（入球数）を算出しているが、別の構成により、入球口（入賞口、アウト口）に入球した遊技球 B の球数（入球数）を算出するようにしてもよい。例えば、払出制御基板 6 3 3 側で入球数に対する払出数の割合を算出する場合等は、遊技領域 5 a に発射された遊技球の数を算出し、この数値（遊技領域 5 a に発射された遊技球の数）を「入球口（入賞口、アウト口）に入球した遊技球 B の球数（入球数）」に代替するようにしてもよい。なお、ここでいう「遊技領域に発射された遊技球の数」には、上述したファール球として処理された球数は除くことが好ましい。このようにした場合、払出制御基板 6 3 3 側でのベース値の演算は、「ベース値 = (払出数 ÷ 遊技領域に発射された遊技球の数) × 1 0 0)」等が例示できる。このように、払出制御基板 6 3 3 側でベースモニタ 1 3 1 0 h 関連の制御の一部を担うことでも、主制御基板 1 3 1 0 側の制御負担を軽減することができる。

【 1 0 4 4 】

なお、上述した実施形態では、設定キースイッチ 1 3 1 1 a を設定キー ON した設定キーシリンダの回転位置から元の位置である初期位置（つまり、設定キースイッチ 1 3 1 1 a を OFF する設定キーシリンダの回転位置）へ戻すように反時計方向へ向かって 6 0 度回転操作して OFF 操作し、さらに反時計方向へ向かって 6 0 度回転操作して）第 2 の ON 操作することにより設定キースイッチ 1 3 1 1 a を決定キー ON とすることができ、この決定キー ON の信号が設定変更基板 1 3 1 1 から主制御基板 1 3 1 0 の主制御 MPU 1 3 1 0 a へ入力されるようになっていたが、この設定キースイッチ 1 3 1 1 a を初期位置から設定キースイッチ 1 3 1 1 a を設定キー ON した設定キーシリンダの回転位置までに亘る範囲のみ回動操作することができる設定キースイッチ 1 3 1 1 a' としてもよい。この場合、設定キースイッチ 1 3 1 1 a' を設定キー ON した設定キーシリンダの回転位置から元の位置である初期位置（つまり、設定キースイッチ 1 3 1 1 a を OFF する設定キーシリンダの回転位置）へ戻すように反時計方向へ向かって 6 0 度回転操作して OFF 操作することにより設定キースイッチ 1 3 1 1 a' を決定キー ON とすることができ、この

決定キーONの信号が設定変更基板1311から主制御基板1310の主制御MPU1310aへ入力されるようにしてもよい(設定キースイッチ1311a'の態様を「決定キーの変形例(1)」と記載する場合がある)。

【1045】

また、上述した実施形態では、設定キースイッチ1311aを設定キーONした設定キーシリンダの回転位置から元の位置である初期位置(つまり、設定キースイッチ1311aをOFFする設定キーシリンダの回転位置)へ戻すように反時計方向へ向かって60度回転操作してOFF操作し、さらに反時計方向へ向かって60度回転操作して)第2のON操作することにより設定キースイッチ1311aを決定キーONとすることができ、この決定キーONの信号が設定変更基板1311から主制御基板1310の主制御MPU1310aへ入力されるようになっていたが、これに代えて、設定変更基板1311に押圧操作部を有する決定キーボタンを設けてもよい。この場合、決定キーボタンの押圧操作部は、決定キーボタンと対応する主制御基板ボックス1320のカバー体に形成される開口部を介して露出され、決定キーボタンの押圧操作部と、これに対応する開口部と、に形成される「すき間」から針金などを侵入して設定変更基板1311及び主制御基板1310を改変することができないように、開口部に対して針金侵入防止部がカバー体に成型される構造となる。決定キーボタンの押圧操作部が押圧操作されると、この操作信号が設定変更基板1311から主制御基板1310の主制御MPU1310aへ入力される。主制御MPU1310aは、決定キーボタンからの検出信号に基づいて決定キーボタンの押圧操作部が押圧操作されているときには決定キーONであると判定することができる一方、決定キーボタンの押圧操作部が押圧操作されていないときには決定キーONでないと判定することができる。

10

20

【1046】

なお、設定変更基板1311に決定キーボタンを配置する位置は、設定キースイッチ1311aの近傍であってもよし、設定切替ボタン1311bの近傍であってもよい。主制御基板ボックス1320のカバー体には、決定キーボタンと設定切替ボタン1311bとが混同されないように決定キーボタンと設定切替ボタン1311bとにそれぞれ対応する位置に、各ボタンの名称が印刷されたシールが貼られている(このシールに替えてカバー体に各ボタンの名称が成型されていてもよい)。また、決定キーボタンと設定切替ボタン1311bとが混同されないように、決定キーボタンと設定切替ボタン1311bとのうちいずれか一方の押圧操作部を覆うカバー付きのボタン(押圧操作部を押圧操作するためにカバーを開放する必要がある。)を採用してもよいし、押圧操作部の色を異なるものを採用してもよいし、決定キーボタンと設定切替ボタン1311bとの外形の形状又は押圧操作部の形状が異なるものを採用してもよいし、決定キーボタンとして押圧操作部を有するものでない他の種類のスイッチを採用してもよい。決定キーボタンとして押圧操作部を有するものでない他の種類のスイッチとしては、例えば、レバーを有するトグルスイッチ、スライド部を有するスライドスイッチ、回転操作部を有するロータリースイッチ、ロックスイッチ、タッチスイッチ等の各種スイッチを挙げることができる。また、設定変更基板1311に決定キーボタンと設定切替ボタン1311bとを設ける場合には、不正な改変を防止するために、決定キーボタンへの配線パターンと設定切替ボタン1311bへの配線パターンとの引き回しとして設定変更基板1311において相互に近づけないように(相互に離間して)形成されるとともに、設定変更基板1311のコネクタSMCNの端子(主制御基板1310のコネクタMSCNの端子)への接続も離間して形成され、主制御基板1310においても、決定キーボタンからの検出信号が伝送される配線パターンと設定切替ボタン1311bからの検出信号が伝送される配線パターンとの引き回しも相互に近づけないように(相互に離間して)形成されている。また、設定変更基板1311に決定キーボタンを設ける場合には、設定キースイッチ1311aを初期位置から設定キースイッチ1311aを設定キーONした設定キーシリンダの回転位置までに亘る範囲のみ回転操作することができる設定キースイッチ1311a'としてもよい(決定キーボタンの態様(設定キースイッチ1311a'の態様を含めてもよい。))を「決定キーの変形例

30

40

50

(2) 」と記載する場合がある) 。

【 1 0 4 7 】

また、上述した実施形態では、設定キースイッチ 1 3 1 1 a を設定キー ON した設定キーシリンダの回転位置から元の位置である初期位置 (つまり、設定キースイッチ 1 3 1 1 a を OFF する設定キーシリンダの回転位置) へ戻すように反時計方向へ向かって 6 0 度回転操作して OFF 操作し、さらに反時計方向へ向かって 6 0 度回転操作して) 第 2 の ON 操作することにより設定キースイッチ 1 3 1 1 a を決定キー ON とすることができ、この決定キー ON の信号が設定変更基板 1 3 1 1 から主制御基板 1 3 1 0 の主制御 MPU 1 3 1 0 a へ入力されるようになっていたが、これに代えて、ハンドルユニット 1 8 0 おける、ハンドル 1 9 5 に手のひらや指が触れているか否かを検出するハンドルタッチセンサ 1 9 2 からの検出信号、及び遊技者の意志によって遊技球 B の打ち出しを強制的に停止するか否かを検出する単発ボタン操作センサ 1 9 4 からの検出信号が、払出制御基板 6 3 3 において分岐されて払出制御基板 6 3 3 を介して、主制御基板 1 3 1 0 の主制御 MPU 1 3 1 0 a へ入力され、これらの検出信号に基づいて決定キー ON の有無を判定してもよい。この場合、主制御 MPU 1 3 1 0 a は、ハンドルタッチセンサ 1 9 2 からの検出信号に基づいてハンドル 1 9 5 に手のひらや指が触れているときには決定キー ON であると判定することができる一方、ハンドル 1 9 5 に手のひらや指が触れていないときには決定キー ON でないと判定することができるし、及び / 又は、単発ボタン操作センサ 1 9 4 からの検出信号に基づいて遊技球 B の打ち出しを強制的に停止しているときには決定キー ON であると判定することができる一方、遊技球 B の打ち出しを強制的に停止していないときには決定キー ON でないと判定することができる (ハンドルタッチセンサの態様 (単発ボタン操作センサの態様を含めてもよい。) を「決定キーの変形例 (3) 」と記載する場合がある) 。

【 1 0 4 8 】

また、上述した実施形態では、設定キースイッチ 1 3 1 1 a を設定キー ON した設定キーシリンダの回転位置から元の位置である初期位置 (つまり、設定キースイッチ 1 3 1 1 a を OFF する設定キーシリンダの回転位置) へ戻すように反時計方向へ向かって 6 0 度回転操作して OFF 操作し、さらに反時計方向へ向かって 6 0 度回転操作して) 第 2 の ON 操作することにより設定キースイッチ 1 3 1 1 a を決定キー ON とすることができ、この決定キー ON の信号が設定変更基板 1 3 1 1 から主制御基板 1 3 1 0 の主制御 MPU 1 3 1 0 a へ入力されるようになっていたが、これに代えて、後述する払出制御基板 6 3 3 の発射制御部 6 3 3 b に備える発射タイミング制御回路から発射基準パルスが払出制御基板 6 3 3 において分岐されて払出制御基板 6 3 3 を介して、主制御基板 1 3 1 0 の主制御 MPU 1 3 1 0 a へ入力され、これらの発射基準パルスに基づいて決定キー ON の有無を判定してもよい。発射基準パルスは、1 分当たり 1 0 0 個の遊技球 B が遊技領域 5 a に向かって打ち出すことができる基準パルスであり、発振回路からのクロック信号に基づいて生成されるものである。この場合、主制御 MPU 1 3 1 0 a は、払出制御基板 6 3 3 からの発射基準パルスが入力されると、決定キー ON であると判定することができる一方、発射基準パルスが入力されないと、決定キー ON でないと判定することができる (発射基準パルスの態様を「決定キーの変形例 (4) 」と記載する場合がある) 。

【 1 0 4 9 】

また、上述した実施形態では、設定キースイッチ 1 3 1 1 a を設定キー ON した設定キーシリンダの回転位置から元の位置である初期位置 (つまり、設定キースイッチ 1 3 1 1 a を OFF する設定キーシリンダの回転位置) へ戻すように反時計方向へ向かって 6 0 度回転操作して OFF 操作し、さらに反時計方向へ向かって 6 0 度回転操作して) 第 2 の ON 操作することにより設定キースイッチ 1 3 1 1 a を決定キー ON とすることができ、この決定キー ON の信号が設定変更基板 1 3 1 1 から主制御基板 1 3 1 0 の主制御 MPU 1 3 1 0 a へ入力されるようになっていたが、パチンコ機 1 の対面に着座する遊技者の動作を検出することができる測距センサが遊技盤 5 に設けられ、この測距センサからの検出信号が中継基板を介して周辺制御基板 1 5 1 0 へ入力されている場合には、この測距センサ

からの検出信号が中継基板において分岐されて中継基板を介して主制御基板 1310 の主制御 MPU 1310 a へ入力され、この検出信号に基づいて決定キー ON の有無を判定してもよい。測距センサは、発光部が発した光が扉枠 3 におけるガラスユニット 160 の透明なガラス板 162 を通過して、予め定めた距離寸法内において、遊技者の腕又は手等に反射し、この反射した光が再び透明なガラス板 162 を通過して受光部で受光されることにより遊技者の動作を検出することができるものである。この場合、主制御 MPU 1310 a は、測距センサからの検出信号が中継基板を介して入力されると、この検出信号に基づいて動作の有無を判定し、動作があると判定したときには決定キー ON であると判定することができる一方、動作がないと判定したときには決定キー ON でないと判定することができる（測距センサの態様を「決定キーの変形例（5）」と記載する場合がある）。

10

【1050】

また、上述した実施形態では、設定キーシリンダが初期位置から時計方向へ向かって 60 度回動操作されて第 1 の ON 操作されることにより設定キースイッチ 1311 a を設定キー ON とすることができ、この設定キー ON の信号が設定変更基板 1311 から主制御基板 1310 の主制御 MPU 1310 a へ入力され、また、設定キーシリンダが初期位置から反時計方向へ向かって 60 度回転操作されて第 2 の ON 操作されることにより設定キースイッチ 1311 a を決定キー ON とすることができ、この決定キー ON の信号が設定変更基板 1311 から主制御基板 1310 の主制御 MPU 1310 a へ入力され、また、設定キースイッチ 1311 a を設定キー ON した設定キーシリンダの回転位置から元の位置である初期位置（つまり、設定キースイッチ 1311 a を OFF する設定キーシリンダの回転位置）へ戻すように設定キーシリンダが反時計方向へ向かって 60 度回転操作されて OFF 操作されることにより設定キースイッチ 1311 a を OFF とすることができるとともに、設定キースイッチ 1311 a を決定キー ON した設定キーシリンダの回転位置から元の位置である初期位置（つまり、設定キースイッチ 1311 a を OFF する設定キーシリンダの回転位置）へ戻すように設定キーシリンダが時計方向へ向かって 60 度回転操作されて OFF 操作されることにより設定キースイッチ 1311 a を OFF とすることができ、この OFF の信号が設定変更基板 1311 から主制御基板 1310 の主制御 MPU 1310 a へ入力されるようになっていたが、設定キー ON、決定キー ON、及び OFF を伝える情報を、シリアル情報として、外部へシリアル出力することができるシリアル出力回路を、設定キースイッチ 1311 a に設けてもよい。これにより、設定キースイッチ 1311 a からの信号に対してセキュリティを向上することができる。このシリアル出力回路が設けられる設定キースイッチ 1311 a は、設定変更基板 1311 に備えていたが、これに代えて、主制御基板 1310 に備えていてもよいし、払出制御基板 633 に備えていてもよい。このシリアル出力回路からシリアル出力されるシリアル情報が設定変更基板 1311 から主制御基板 1310 の主制御 MPU 1310 a へ入力されると、主制御 MPU 1310 a は、受信したシリアル情報から設定キー ON、決定キー ON、及び OFF のうち、いずれを伝えるものであるかを判別することができる（シリアル回路を有する設定キースイッチ 1311 a の態様を「決定キーの変形例（6）」と記載する場合がある）。

20

30

【1051】

また、上述した実施形態では、設定キーシリンダが初期位置から時計方向へ向かって 60 度回動操作されて第 1 の ON 操作されることにより設定キースイッチ 1311 a を設定キー ON とすることができ、この設定キー ON の信号が設定変更基板 1311 から主制御基板 1310 の主制御 MPU 1310 a へ入力され、また、設定キーシリンダが初期位置から反時計方向へ向かって 60 度回転操作されて第 2 の ON 操作されることにより設定キースイッチ 1311 a を決定キー ON とすることができ、この決定キー ON の信号が設定変更基板 1311 から主制御基板 1310 の主制御 MPU 1310 a へ入力され、また、設定キースイッチ 1311 a を設定キー ON した設定キーシリンダの回転位置から元の位置である初期位置（つまり、設定キースイッチ 1311 a を OFF する設定キーシリンダの回転位置）へ戻すように設定キーシリンダが反時計方向へ向かって 60 度回転操作され

40

50

てOFF操作されることにより設定キースイッチ1311aをOFFとすることができるとともに、設定キースイッチ1311aを決定キーONした設定キーシリンダの回転位置から元の位置である初期位置（つまり、設定キースイッチ1311aをOFFする設定キーシリンダの回転位置）へ戻すように設定キーシリンダが時計方向へ向かって60度回転操作されてOFF操作されることにより設定キースイッチ1311aをOFFとすることができる、このOFFの信号が設定変更基板1311から主制御基板1310の主制御MPU1310aへ入力されるようになっていたが、設定キーON、決定キーON、及びOFFを伝える情報を、パルス信号として、外部へ出力することができるパルス出力回路を、設定キースイッチ1311aに設けてもよい。これにより、設定キースイッチ1311aからの信号に対してセキュリティを向上することができる。このパルス出力回路が設けられる設定キースイッチ1311aは、設定変更基板1311に備えていたが、これに代えて、主制御基板1310に備えていてもよいし、払出制御基板633に備えていてもよい。このパルス出力回路から出力されるパルス信号は、例えば、設定キーONを伝える情報である場合にはパルス幅が1msに設定され、決定キーONを伝える情報である場合にはパルス幅が3msに設定され、OFFを伝える情報である場合にはパルス幅が5msに設定される。このパルス出力回路から出力されるパルス信号は、設定変更基板1311から主制御基板1310の主制御MPU1310aへ入力されると、主制御MPU1310aは、入力されたパルス信号から設定キーON、決定キーON、及びOFFのうち、いずれを伝える情報であるかを判別することができる（パルス出力回路を有する設定キースイッチ1311aの態様を「決定キーの変形例（7）」と記載する場合がある）。

10

20

【1052】

また、上述した実施形態では、設定キーシリンダが初期位置から時計方向へ向かって60度回転操作されて第1のON操作されることにより設定キースイッチ1311aを設定キーONとすることができる、この設定キーONの信号が設定変更基板1311から主制御基板1310の主制御MPU1310aへ入力され、また、設定キーシリンダが初期位置から反時計方向へ向かって60度回転操作されて第2のON操作されることにより設定キースイッチ1311aを決定キーONとすることができる、この決定キーONの信号が設定変更基板1311から主制御基板1310の主制御MPU1310aへ入力され、また、設定キースイッチ1311aを設定キーONした設定キーシリンダの回転位置から元の位置である初期位置（つまり、設定キースイッチ1311aをOFFする設定キーシリンダの回転位置）へ戻すように設定キーシリンダが反時計方向へ向かって60度回転操作されてOFF操作されることにより設定キースイッチ1311aをOFFとすることができるとともに、設定キースイッチ1311aを決定キーONした設定キーシリンダの回転位置から元の位置である初期位置（つまり、設定キースイッチ1311aをOFFする設定キーシリンダの回転位置）へ戻すように設定キーシリンダが時計方向へ向かって60度回転操作されてOFF操作されることにより設定キースイッチ1311aをOFFとすることができる、このOFFの信号が設定変更基板1311から主制御基板1310の主制御MPU1310aへ入力されるようになっていたが、設定キーONの信号の電圧レベル、決定キーONの信号の電圧レベル、及びOFFの信号の電圧レベルを、設定変更基板1311から主制御基板1310までに亘る基板間において、中間電位（例えば、ゼロVから5Vまでのうち、2Vから3Vまでの電位）を用い、主制御基板1310においてコンパレータ回路を設けて、コンパレータ回路による比較結果が主制御MPU1310aへ入力されることで、主制御MPU1310aが設定キーONの信号のON/OFF、決定キーONの信号のON/OFF、及びOFFの信号のON/OFFを判定してもよい。これにより、設定キースイッチ1311aからの信号に対してセキュリティを向上することができる（中間電位を用いる設定キースイッチの態様を「決定キーの変形例（8）」と記載する場合がある）。

30

40

【1053】

また、上述した実施形態では、設定キースイッチ1311aを設定キーONした設定キーシリンダの回転位置から元の位置である初期位置（つまり、設定キースイッチ1311

50

aをOFFする設定キーシリンダの回転位置)へ戻すように反時計方向へ向かって60度回転操作してOFF操作し、さらに反時計方向へ向かって60度回転操作して)第2のON操作することにより設定キースイッチ1311aを決定キーONとすることができ、この決定キーONの信号が設定変更基板1311から主制御基板1310の主制御MPU1310aへ入力されるようになっていたが、これに代えて、払出制御基板633に押圧操作部を有する決定キーボタンを設けてもよい。この場合、決定キーボタンの押圧操作部は、決定キーボタンと対応する払出制御基板ボックス632のカバー体に形成される開口部を介して露出され、決定キーボタンの押圧操作部と、これに対応する開口部と、に形成される「すき間」から針金などを侵入して払出制御基板633を改変することができないように、開口部に対して針金侵入防止部がカバー体に成型される構造となる。決定キーボタンの押圧操作部が押圧操作されると、この操作信号が払出制御基板633から主制御基板1310の主制御MPU1310aへ入力される。主制御MPU1310aは、決定キーボタンからの検出信号に基づいて決定キーボタンの押圧操作部が押圧操作されているときには決定キーONであると判定することができる一方、決定キーボタンの押圧操作部が押圧操作されていないときには決定キーONでないと判定することができる。

10

【1054】

なお、払出制御基板633に決定キーボタンを配置する位置は、後述する押圧操作部を有するエラー解除スイッチの近傍であってもよい。払出制御基板633のカバー体には、決定キーボタンとエラー解除スイッチとが混同されないように決定キーボタンとエラー解除スイッチとにそれぞれ対応する位置に、各ボタンの名称が印刷されたシールが貼られている(このシールに替えてカバー体に各ボタンの名称が成型されていてもよい)。また、決定キーボタンとエラー解除スイッチとが混同されないように、決定キーボタンとエラー解除スイッチとのうちいずれか一方の押圧操作部を覆うカバー付きのボタン(押圧操作部を押圧操作するためにカバーを開放する必要がある。)を採用してもよいし、押圧操作部の色を異なるものを採用してもよいし、決定キーボタンとエラー解除スイッチとの外形の形状又は押圧操作部の形状が異なるものを採用してもよいし、決定キーボタンとして押圧操作部を有するものでない他の種類のスイッチを採用してもよい。決定キーボタンとして押圧操作部を有するものでない他の種類のスイッチとしては、例えば、レバーを有するトグルスイッチ、スライド部を有するスライドスイッチ、回転操作部を有するロータリースイッチ、ロックスイッチ、タッチスイッチ等の各種スイッチを挙げることができる。また、払出制御基板633に決定キーボタンとエラー解除スイッチとを設ける場合には、不正な改変を防止するために、決定キーボタンへの配線パターンとエラー解除スイッチへの配線パターンとの引き回しとして払出制御基板633において相互に近づけないように(相互に離間して)形成されるとともに、払出制御基板633のコネクタの端子(主制御基板1310のコネクタの端子)への接続も離間して形成され、主制御基板1310においても、決定キーボタンからの検出信号が伝送される配線パターンとエラー解除スイッチからの検出信号が伝送される配線パターンとの引き回しも相互に近づけないように(相互に離間して)形成されている。また、払出制御基板633に決定キーボタンを設ける場合には、設定キースイッチ1311aを初期位置から設定キースイッチ1311aを設定キーONした設定キーシリンダの回転位置までに亘る範囲のみ回動操作することができる設定キースイッチ1311a'としてもよい(決定キーボタンの態様(設定キースイッチ1311a'の態様を含めてもよい。)を「決定キーの変形例(9)」と記載する場合がある)。

20

30

40

【1055】

また、上述した実施形態では、設定キースイッチ1311aを設定キーONした設定キーシリンダの回転位置から元の位置である初期位置(つまり、設定キースイッチ1311aをOFFする設定キーシリンダの回転位置)へ戻すように反時計方向へ向かって60度回転操作してOFF操作し、さらに反時計方向へ向かって60度回転操作して)第2のON操作することにより設定キースイッチ1311aを決定キーONとすることができ、この決定キーONの信号が設定変更基板1311から主制御基板1310の主制御MPU1310aへ入力されるようになっていたが、これに代えて、払出制御基板633に押圧操

50

作部を有するエラー解除スイッチからの信号が、払出制御基板 6 3 3 において分岐されて払出制御基板 6 3 3 を介して、主制御基板 1 3 1 0 の主制御 M P U 1 3 1 0 a へ入力され、この信号に基づいて決定キー ON の有無を判定してもよい。エラー解除スイッチは、上述したように、エラー LED 表示器に表示されているエラーを解除するためのものであり、復電後においてパチンコ機 1 のシステムが起動完了し（各種制御基板の電源時投入時処理を完了して割り込み処理を行っている状態となり）、パチンコ機 1 の状態としてエラーが発生していない場合には、エラー解除スイッチの押圧操作部を操作することが全くない。そこで、主制御 M P U 1 3 1 0 a は、エラー解除スイッチからの信号に基づいてエラー解除スイッチの押圧操作部が操作されているときには決定キー ON であると判定することができる一方、エラー解除スイッチからの信号に基づいてエラー解除スイッチの押圧操作部が操作されていないときには決定キー ON でないと判定することができる。これにより、決定キー ON の有無に対してセキュリティを向上することができる（エラー解除スイッチの態様を「決定キーの変形例（10）」と記載する場合がある）。

10

【1056】

また、上述した実施形態では、設定キースイッチ 1 3 1 1 a を設定キー ON した設定キーシリンダの回転位置から元の位置である初期位置（つまり、設定キースイッチ 1 3 1 1 a を OFF する設定キーシリンダの回転位置）へ戻すように反時計方向へ向かって 6 0 度回転操作して OFF 操作し、さらに反時計方向へ向かって 6 0 度回転操作して）第 2 の ON 操作することにより設定キースイッチ 1 3 1 1 a を決定キー ON とすることができ、この決定キー ON の信号が設定変更基板 1 3 1 1 から主制御基板 1 3 1 0 の主制御 M P U 1 3 1 0 a へ入力されるようになっていたが、これに代えて、払出制御基板 6 3 3 に押圧操作部を有するエラー解除スイッチからの信号の論理を払出制御基板 6 3 3 の払出制御 M P U が後述する払出制御部電源投入時処理のポート入力処理において監視してコマンドを作成し、後述する払出制御部電源投入時処理のコマンド送信処理において作成したコマンドを主制御基板 1 3 1 0 へ送信し、このコマンドを受信した主制御基板 1 3 1 0 の主制御 M P U 1 3 1 0 a が決定キー ON の有無を判定してもよい。エラー解除スイッチは、上述したように、エラー LED 表示器に表示されているエラーを解除するためのものであり、復電後においてパチンコ機 1 のシステムが起動完了し（各種制御基板の電源時投入時処理を完了して割り込み処理を行っている状態となり）、パチンコ機 1 の状態としてエラーが発生していない場合には、エラー解除スイッチの押圧操作部を操作することが全くない。そこで、主制御 M P U 1 3 1 0 a は、後述する主制御タイマ割り込み処理における枠コマンド受信処理において、エラー解除スイッチからの信号に基づいて押圧操作部が操作されていると払出制御 M P U が判定してその旨を伝えるコマンドを受信したときには決定キー ON であると判定することができる一方、エラー解除スイッチからの信号に基づいて押圧操作部が操作されていないと払出制御 M P U が判定してその旨を伝えるコマンドを受信したときには決定キー ON でないと判定することができる。これにより、決定キー ON の有無に対してセキュリティを向上することができる（エラー解除スイッチの態様 2 を「決定キーの変形例（11）」と記載する場合がある）。

20

30

【1057】

また、上述した実施形態では、R A M クリアスイッチ 1 3 1 0 f が主制御基板 1 3 1 0 に備えられ、設定キースイッチ 1 3 1 1 a を設定キー ON した設定キーシリンダの回転位置から元の位置である初期位置（つまり、設定キースイッチ 1 3 1 1 a を OFF する設定キーシリンダの回転位置）へ戻すように反時計方向へ向かって 6 0 度回転操作して OFF 操作し、さらに反時計方向へ向かって 6 0 度回転操作して）第 2 の ON 操作することにより設定キースイッチ 1 3 1 1 a を決定キー ON とすることができ、この決定キー ON の信号が設定変更基板 1 3 1 1 から主制御基板 1 3 1 0 の主制御 M P U 1 3 1 0 a へ入力されるようになっていたが、これに代えて、R A M クリアスイッチ 1 3 1 0 f を払出制御基板 6 3 3 に備えるようにして、R A M クリアスイッチ 1 3 1 0 f からの操作信号が払出制御基板 6 3 3 の払出制御 M P U へ入力されるとともに、払出制御基板 6 3 3 において分岐されて払出制御基板 6 3 3 を介して主制御基板 1 3 1 0 の主制御 M P U 1 3 1 0 a へ入力さ

40

50

れ、主制御MPU1310aが入力される操作信号に基づいて決定キーONの有無を判定してもよい。RAMクリアスイッチ1310fは、後述するように、復電時に押圧操作部が操作されている場合（正確には、RAMクリアスイッチ1310fの押圧操作部を押圧操作しながらパチンコ機1の電源投入を行う場合）、設定値を変更決定することができる設定変更を行う場合（主制御MPU1310aが後述する設定変更処理を行った場合）には、主制御MPU1310aが自身に内蔵されているRAMの所定領域（RAMの全領域のうち特定領域を除く領域。）を必ずクリアする。そこで、RAMクリアスイッチ1310fの押圧操作部が押圧操作されながらパチンコ機1の電源投入が行われることで主制御MPU1310aが自身に内蔵されているRAMの所定領域を必ずクリアするため、RAMクリアスイッチ1310fを決定キーとして流用することができ、主制御MPU1310aは、払出制御基板633に備えるRAMクリアスイッチ1310fからの操作信号に基づいてRAMクリアスイッチ1310fの押圧操作部が押圧操作されているときには決定キーONであると判定することができる一方、払出制御基板633に備えるRAMクリアスイッチ1310fからの操作信号に基づいてRAMクリアスイッチ1310fの押圧操作部が押圧操作されていないときには決定キーONでないと判定することができる。これにより、決定キーONの有無に対してセキュリティを向上することができる。

10

【1058】

払出制御基板633に備えるRAMクリアスイッチ1310fの押圧操作部は、RAMクリアスイッチ1310fと対応する払出制御基板ボックス632のカバー体に形成される開口部を介して露出され、RAMクリアスイッチ1310fの押圧操作部と、これに対応する開口部と、に形成される「すき間」から針金などを侵入して払出制御基板633を改変することができないように、開口部に対して針金侵入防止部がカバー体に成型される構造となる。

20

【1059】

なお、払出制御基板633にRAMクリアスイッチ1310fを配置する位置は、後述する押圧操作部を有するエラー解除スイッチの近傍であってもよい。払出制御基板633のカバー体には、RAMクリアスイッチ1310fとエラー解除スイッチとが混同されないようにRAMクリアスイッチ1310fとエラー解除スイッチとにそれぞれ対応する位置に、各ボタンの名称が印刷されたシールが貼られている（このシールに替えてカバー体に各ボタンの名称が成型されていてもよい）。また、RAMクリアスイッチ1310fとエラー解除スイッチとが混同されないように、RAMクリアスイッチ1310fとエラー解除スイッチとのうちいずれか一方の押圧操作部を覆うカバー付きのボタン（押圧操作部を押圧操作するためにカバーを開放する必要がある。）を採用してもよいし、押圧操作部の色を異なるものを採用してもよいし、RAMクリアスイッチ1310fとエラー解除スイッチとの外形の形状又は押圧操作部の形状が異なるものを採用してもよいし、RAMクリアスイッチ1310fとして押圧操作部を有するものでない他の種類のスイッチを採用してもよい。RAMクリアスイッチ1310fとして押圧操作部を有するものでない他の種類のスイッチとしては、例えば、レバーを有するトグルスイッチ、スライド部を有するスライドスイッチ、回転操作部を有するロータリースイッチ、ロッカスイッチ、タッチスイッチ等の各種スイッチを挙げることができる。また、払出制御基板633にRAMクリアスイッチ1310fとエラー解除スイッチとを設ける場合には、不正な改変を防止するために、RAMクリアスイッチ1310fへの配線パターンとエラー解除スイッチへの配線パターンとの引き回しとして払出制御基板633において相互に近づけないように（相互に離間して）形成されるとともに、払出制御基板633のコネクタの端子（主制御基板1310のコネクタの端子）への接続も離間して形成され、主制御基板1310において、RAMクリアスイッチ1310fからの操作信号が伝送される配線パターンとエラー解除スイッチからの検出信号が伝送される配線パターンとの引き回しも相互に近づけないように（相互に離間して）形成されている。また、払出制御基板633にRAMクリアスイッチ1310fを設ける場合には、設定キースイッチ1311aを初期位置から設定キースイッチ1311aを設定キーONした設定キーシリンダの回転位置までに亘る範囲の

30

40

50

み回動操作することができる設定キースイッチ 1 3 1 1 a'としてもよい (RAMクリアスイッチの態様 (設定キースイッチ 1 3 1 1 a'の態様を含めてもよい。) を「決定キーの変形例 (1 2)」と記載する場合がある)。

【1 0 6 0】

また、上述した実施形態では、RAMクリアスイッチ 1 3 1 0 f が主制御基板 1 3 1 0 に備えられ、設定キースイッチ 1 3 1 1 a を設定キーONした設定キーシリンダの回転位置から元の位置である初期位置 (つまり、設定キースイッチ 1 3 1 1 a をOFFする設定キーシリンダの回転位置) へ戻すように反時計方向へ向かって 6 0 度回転操作してOFF操作し、さらに反時計方向へ向かって 6 0 度回転操作して) 第 2 のON操作することにより設定キースイッチ 1 3 1 1 a を決定キーONとすることができ、この決定キーONの信号が設定変更基板 1 3 1 1 から主制御基板 1 3 1 0 の主制御MPU 1 3 1 0 a へ入力されるようになっていたが、これに代えて、RAMクリアスイッチ 1 3 1 0 f を払出制御基板 6 3 3 に備えるようにして、RAMクリアスイッチ 1 3 1 0 f からの操作信号の論理を払出制御基板 6 3 3 の払出制御MPU が後述する払出制御部電源投入時処理のポート入力処理において監視してコマンドを作成し、後述する払出制御部電源投入時処理のコマンド送信処理において作成したコマンドを主制御基板 1 3 1 0 へ送信し、このコマンドを受信した主制御基板 1 3 1 0 の主制御MPU 1 3 1 0 a が決定キーONの有無を判定してもよい。RAMクリアスイッチ 1 3 1 0 f は、後述するように、復電時に押圧操作部が操作されている場合 (正確には、RAMクリアスイッチ 1 3 1 0 f の押圧操作部を押圧操作しながらパチンコ機 1 の電源投入を行う場合)、設定値を変更決定することができる設定変更を行う場合 (主制御MPU 1 3 1 0 a が後述する設定変更処理を行った場合) には、主制御MPU 1 3 1 0 a が自身に内蔵されているRAMの所定領域 (RAMの全領域のうち特定領域を除く領域。) を必ずクリアする。そこで、RAMクリアスイッチ 1 3 1 0 f の押圧操作部が押圧操作されながらパチンコ機 1 の電源投入が行われることで主制御MPU 1 3 1 0 a が自身に内蔵されているRAMの所定領域を必ずクリアするため、RAMクリアスイッチ 1 3 1 0 f を決定キーとして流用することができ、主制御MPU 1 3 1 0 a は、後述する主制御タイマ割り込み処理における枠コマンド受信処理において、払出制御基板 6 3 3 に備えるRAMクリアスイッチ 1 3 1 0 f からの操作信号に基づいてRAMクリアスイッチ 1 3 1 0 f の押圧操作部が操作されていると払出制御MPU が判定してその旨を伝えるコマンドを受信したときには決定キーONであると判定することができる一方、払出制御基板 6 3 3 に備えるRAMクリアスイッチ 1 3 1 0 f からの操作信号に基づいてRAMクリアスイッチ 1 3 1 0 f の押圧操作部が操作されていないと払出制御MPU が判定してその旨を伝えるコマンドを受信したときには決定キーONでないと判定することができる。これにより、決定キーONの有無に対してセキュリティを向上することができる (RAMクリアスイッチの態様 2 (設定キースイッチ 1 3 1 1 a'の態様を含めてもよい。) を「決定キーの変形例 (1 3)」と記載する場合がある)。

【1 0 6 1】

また、上述した実施形態では、設定キースイッチ 1 3 1 1 a を設定キーONした設定キーシリンダの回転位置から元の位置である初期位置 (つまり、設定キースイッチ 1 3 1 1 a をOFFする設定キーシリンダの回転位置) へ戻すように反時計方向へ向かって 6 0 度回転操作してOFF操作し、さらに反時計方向へ向かって 6 0 度回転操作して) 第 2 のON操作することにより設定キースイッチ 1 3 1 1 a を決定キーONとすることができ、この決定キーONの信号が設定変更基板 1 3 1 1 から主制御基板 1 3 1 0 の主制御MPU 1 3 1 0 a へ入力されるようになっていたが、これに代えて、満タン検知センサ 1 5 4、球切検知センサ 5 7 4、又は払出検知センサ 5 9 1 からの検出信号が払出制御基板 6 3 3 の払出制御MPU へ入力されるとともに、払出制御基板 6 3 3 において分岐されて払出制御基板 6 3 3 を介して主制御基板 1 3 1 0 の主制御MPU 1 3 1 0 a へ入力され、これらの検出信号に基づいて主制御MPU 1 3 1 0 a が決定キーONの有無を判定してもよいし、満タン検知センサ 1 5 4、球切検知センサ 5 7 4、又は払出検知センサ 5 9 1 からの検出信号の論理を払出制御基板 6 3 3 の払出制御MPU が後述する払出制御部電源投入時処理

のポート入力処理において監視してコマンドを作成し、後述する払出制御部電源投入時処理のコマンド送信処理において作成したコマンドを主制御基板 1310 へ送信し、このコマンドを受信した主制御基板 1310 の主制御 MPU 1310 a が決定キー ON の有無を判定してもよい。この場合、設定キースイッチ 1311 a を初期位置から設定キースイッチ 1311 a を設定キー ON した設定キーシリンダの回転位置までに亘る範囲のみ回動操作することができる設定キースイッチ 1311 a' としてもよい（払出ユニットの態様（設定キースイッチ 1311 a' の態様を含めてもよい。）を「決定キーの変形例（16）」と記載する場合がある）。

【1062】

また、上述した実施形態では、設定キースイッチ 1311 a を設定キー ON した設定キーシリンダの回転位置から元の位置である初期位置（つまり、設定キースイッチ 1311 a を OFF する設定キーシリンダの回転位置）へ戻すように反時計方向へ向かって 60 度回転操作して OFF 操作し、さらに反時計方向へ向かって 60 度回転操作して）第 2 の ON 操作することにより設定キースイッチ 1311 a を決定キー ON とすることができ、この決定キー ON の信号が設定変更基板 1311 から主制御基板 1310 の主制御 MPU 1310 a へ入力されるようになっていたが、これに代えて、主制御 MPU 1310 a は、本体枠開放スイッチからの検出信号に基づいて、外枠 2 に対して本体枠 4 が閉鎖されたときには決定キー ON であると判定することができる一方、外枠 2 に対して本体枠 4 が開放されたままの状態が維持されているときには決定キー ON でないと判定することができる。この場合、設定キースイッチ 1311 a を初期位置から設定キースイッチ 1311 a を設定キー ON した設定キーシリンダの回転位置までに亘る範囲のみ回動操作することができる設定キースイッチ 1311 a' としてもよい（本体枠開放スイッチの態様（設定キースイッチ 1311 a' の態様を含めてもよい。）を「決定キーの変形例（17）」と記載する場合がある）。なお d、この場合、設定値の設定変更を行う者は、決定キー ON とするために、外枠 2 に対して本体枠 4 を閉鎖する必要があるため、決定キー ON した後に、外枠 2 に対して本体枠 4 を再び開放して、設定キースイッチ 1311 a の設定キーシリンダの差し込み口から設定キーを抜き取り、外枠 2 に対して本体枠 4 を再び閉鎖する必要がある。

【1063】

また、上述した実施形態では、設定キースイッチ 1311 a を設定キー ON した設定キーシリンダの回転位置から元の位置である初期位置（つまり、設定キースイッチ 1311 a を OFF する設定キーシリンダの回転位置）へ戻すように反時計方向へ向かって 60 度回転操作して OFF 操作し、さらに反時計方向へ向かって 60 度回転操作して）第 2 の ON 操作することにより設定キースイッチ 1311 a を決定キー ON とすることができ、この決定キー ON の信号が設定変更基板 1311 から主制御基板 1310 の主制御 MPU 1310 a へ入力されるようになっていたが、これに代えて、主制御 MPU 1310 a は、扉枠開放スイッチからの検出信号に基づいて、本体枠 4 に対して扉枠 3 が開放されたときには決定キー ON であると判定することができる一方、本体枠 4 に対して扉枠 3 が閉鎖されたままの状態が維持されているときには決定キー ON でないと判定することができる。この場合、設定キースイッチ 1311 a を初期位置から設定キースイッチ 1311 a を設定キー ON した設定キーシリンダの回転位置までに亘る範囲のみ回動操作することができる設定キースイッチ 1311 a' としてもよい（扉枠開放スイッチの態様（設定キースイッチ 1311 a' の態様を含めてもよい。）を「決定キーの変形例（17）」と記載する場合がある）。なお、この場合、設定値の設定変更を行う者は、決定キー ON とするために、本体枠 4 に対して扉枠 3 を開放する必要があるため、決定キー ON した後に、本体枠 4 に対して扉枠 3 を再び閉鎖し、設定キースイッチ 1311 a の設定キーシリンダの差し込み口から設定キーを抜き取り、外枠 2 に対して本体枠 4 を閉鎖する必要がある。

【1064】

また、上述した実施形態では、設定変更基板 1311 に備える設定キースイッチ 1311 a を設定キー ON した設定キーシリンダの回転位置から元の位置である初期位置（つま

り、設定キースイッチ1311aをOFFする設定キーシリンダの回転位置)へ戻すように反時計方向へ向かって60度回転操作してOFF操作し、さらに反時計方向へ向かって60度回転操作して)第2のON操作することにより設定キースイッチ1311aを決定キーONとすることができ、この決定キーONの信号が設定変更基板1311から主制御基板1310の主制御MPU1310aへ入力されるようになっていたが、この設定キースイッチ1311aを主制御基板1310に備えるようにしてもよい(設定キースイッチの態様を「決定キーの変形例(18)」と記載する場合がある)。

【1065】

また、上述した実施形態では、設定変更基板1311に備える設定キースイッチ1311aを設定キーONした設定キーシリンダの回転位置から元の位置である初期位置(つまり、設定キースイッチ1311aをOFFする設定キーシリンダの回転位置)へ戻すように反時計方向へ向かって60度回転操作してOFF操作し、さらに反時計方向へ向かって60度回転操作して)第2のON操作することにより設定キースイッチ1311aを決定キーONとすることができ、この決定キーONの信号が設定変更基板1311から主制御基板1310の主制御MPU1310aへ入力されるようになっていたが、この設定キースイッチ1311aを主制御基板1310に備えるとともに、設定キースイッチ1311aを設定キーONした設定キーシリンダの回転位置から初期位置へ回動操作されてOFF操作されることにより設定キースイッチ1311aをOFFとすることができ、このOFFの信号が主制御基板1310の主制御MPU1310aへ入力されることで、主制御MPU1310aは、OFFの信号が入力されたときには決定キーONであると判定することができる一方、OFFの信号が入力されていないときには決定キーONでないと判定することができる。この場合、設定キースイッチ1311aを初期位置から設定キースイッチ1311aを設定キーONした設定キーシリンダの回転位置までに亘る範囲のみ回動操作することができる設定キースイッチ1311a'としてもよい(設定キースイッチの態様2(設定キースイッチ1311a'の態様を含めてもよい。)を「決定キーの変形例(19)」と記載する場合がある)。

【1066】

また、上述した実施形態では、設定キースイッチ1311aを設定キーONした設定キーシリンダの回転位置から元の位置である初期位置(つまり、設定キースイッチ1311aをOFFする設定キーシリンダの回転位置)へ戻すように反時計方向へ向かって60度回転操作してOFF操作し、さらに反時計方向へ向かって60度回転操作して)第2のON操作することにより設定キースイッチ1311aを決定キーONとすることができ、この決定キーONの信号が設定変更基板1311から主制御基板1310の主制御MPU1310aへ入力されるようになっていたが、これに代えて、主制御基板1310に押圧操作部を有する決定キーボタンを設けてもよい。この場合、決定キーボタンの押圧操作部は、決定キーボタンと対応する主制御基板ボックス1320のカバー体に形成される開口部を介して露出され、決定キーボタンの押圧操作部と、これに対応する開口部と、に形成される「すき間」から針金などを侵入して主制御基板1310を改変することができないように、開口部に対して針金侵入防止部がカバー体に成型される構造となる。決定キーボタンの押圧操作部が押圧操作されると、この操作信号が主制御基板1310の主制御MPU1310aへ入力される。主制御MPU1310aは、決定キーボタンからの検出信号に基づいて決定キーボタンの押圧操作部が押圧操作されているときには決定キーONであると判定することができる一方、決定キーボタンの押圧操作部が押圧操作されていないときには決定キーONでないと判定することができる。

【1067】

なお、主制御基板1310に決定キーボタンを配置する位置は、RAMクリアスイッチ1310fの近傍であってもよい。主制御基板ボックス1320のカバー体には、決定キーボタンとRAMクリアスイッチ1310fとが混同されないように決定キーボタンとRAMクリアスイッチ1310fとにそれぞれ対応する位置に、各ボタンの名称が印刷されたシールが貼られている(このシールに替えてカバー体に各ボタンの名称が成型されてい

10

20

30

40

50

てもよい)。また、決定キーボタンとRAMクリアスイッチ1310fとが混同されないように、決定キーボタンとRAMクリアスイッチ1310fとのうちいずれか一方の押圧操作部を覆うカバー付きのボタン(押圧操作部を押圧操作するためにカバーを開放する必要がある。)を採用してもよいし、押圧操作部の色を異なるものを採用してもよいし、決定キーボタンとRAMクリアスイッチ1310fとの外形の形状又は押圧操作部の形状が異なるものを採用してもよいし、決定キーボタンとして押圧操作部を有するものでない他の種類のスイッチを採用してもよい。決定キーボタンとして押圧操作部を有するものでない他の種類のスイッチとしては、例えば、レバーを有するトグルスイッチ、スライド部を有するスライドスイッチ、回転操作部を有するロータリースイッチ、ロックスイッチ、タッチスイッチ等の各種スイッチを挙げることができる。また、主制御基板1310に決定キーボタンとRAMクリアスイッチ1310fとを設ける場合には、不正な改変を防止するために、決定キーボタンへの配線パターンとRAMクリアスイッチ1310fへの配線パターンとの引き回しとして主制御基板1310において相互に近づけないように(相互に離間して)形成されている。また、主制御基板1310に決定キーボタンを設ける場合には、設定キースイッチ1311aを初期位置から設定キースイッチ1311aを設定キーONした設定キーシリンダの回転位置までに亘る範囲のみ回動操作することができる設定キースイッチ1311a'としてもよい(決定キーボタンの態様2(設定キースイッチ1311a'の態様を含めてもよい。))を「決定キーの変形例(20)」と記載する場合がある)。

10

【1068】

20

また、上述した実施形態では、設定キースイッチ1311aを設定キーONした設定キーシリンダの回転位置から元の位置である初期位置(つまり、設定キースイッチ1311aをOFFする設定キーシリンダの回転位置)へ戻すように反時計方向へ向かって60度回転操作してOFF操作し、さらに反時計方向へ向かって60度回転操作して)第2のON操作することにより設定キースイッチ1311aを決定キーONとすることができ、この決定キーONの信号が設定変更基板1311から主制御基板1310の主制御MPU1310aへ入力されるようになっていたが、これに代えて、主制御MPU1310aが入力されるRAMクリアスイッチ1310fからの操作信号に基づいて決定キーONの有無を判定してもよい。RAMクリアスイッチ1310fは、後述するように、復電時に押圧操作部が操作されている場合(正確には、RAMクリアスイッチ1310fの押圧操作部を押圧操作しながらパチンコ機1の電源投入を行う場合)、設定値を変更決定することができる設定変更を行う場合(主制御MPU1310aが後述する設定変更処理を行った場合)には、主制御MPU1310aが自身に内蔵されているRAMの所定領域(RAMの全領域のうち特定領域を除く領域。)を必ずクリアする。そこで、RAMクリアスイッチ1310fの押圧操作部が押圧操作されながらパチンコ機1の電源投入が行われることで主制御MPU1310aが自身に内蔵されているRAMの所定領域を必ずクリアするため、RAMクリアスイッチ1310fを決定キーとして流用することができ、主制御MPU1310aは、RAMクリアスイッチ1310fからの操作信号に基づいてRAMクリアスイッチ1310fの押圧操作部が押圧操作されているときには決定キーONであると判定することができる一方、払出制御基板633に備えるRAMクリアスイッチ1310fからの操作信号に基づいてRAMクリアスイッチ1310fの押圧操作部が押圧操作されていないときには決定キーONでないと判定することができる。これにより、決定キーONの有無に対してセキュリティを向上することができる。この場合、設定キースイッチ1311aを初期位置から設定キースイッチ1311aを設定キーONした設定キーシリンダの回転位置までに亘る範囲のみ回動操作することができる設定キースイッチ1311a'としてもよい(RAMクリアスイッチの態様3(設定キースイッチ1311a'の態様を含めてもよい。))を「決定キーの変形例(21)」と記載する場合がある)。なお、RAMクリアスイッチ1310fの押圧操作部が押圧操作される期間がパチンコ機1の電源投入時と限定されるとともに、RAMクリアスイッチ1310fからの操作信号は、後述するように、払出制御基板633の払出制御MPUに入力されるため、RAMクリアスイ

30

40

50

チ 1 3 1 0 f が後述するエラー解除スイッチの機能を兼ねるように構成する場合には、払出制御基板 6 3 3 にエラー解除スイッチが不要となる。

【 1 0 6 9 】

また、上述した実施形態では、設定キースイッチ 1 3 1 1 a を設定キー ON した設定キーシリンダの回転位置から元の位置である初期位置（つまり、設定キースイッチ 1 3 1 1 a を OFF する設定キーシリンダの回転位置）へ戻すように反時計方向へ向かって 6 0 度回転操作して OFF 操作し、さらに反時計方向へ向かって 6 0 度回転操作して）第 2 の ON 操作することにより設定キースイッチ 1 3 1 1 a を決定キー ON とすることができ、この決定キー ON の信号が設定変更基板 1 3 1 1 から主制御基板 1 3 1 0 の主制御 MPU 1 3 1 0 a へ入力されるようになっていたが、これに代えて、遊技盤 5 に設けられる、ゲート 2 0 0 3 のゲートセンサ 2 8 0 1、各種入賞口の各種センサ（例えば、第二始動口センサ 2 4 0 1、大入賞口センサ 2 4 0 2、役物入賞口センサ 2 6 0 1、一般入賞口センサ 3 0 0 1、第一始動口センサ 3 0 0 2）、本体枠 4 のアウトセンサ 6 6 4 からの検出信号が入力される主制御 MPU 1 3 1 0 a がこれらの検出信号に基づいて決定キー ON の有無を判定してもよい。この場合、設定キースイッチ 1 3 1 1 a を初期位置から設定キースイッチ 1 3 1 1 a を設定キー ON した設定キーシリンダの回転位置までに亘る範囲のみ回動操作することができる設定キースイッチ 1 3 1 1 a' としてもよい（各種センサ等の態様（設定キースイッチ 1 3 1 1 a' の態様を含めてもよい。）を「決定キーの変形例（ 2 2 ）」と記載する場合がある）。なお、この場合、設定値の設定変更を行う者は、決定キー ON とするために、本体枠 4 に対して扉枠 3 を開放して、ゲート 2 0 0 3 へ遊技球 B を送り込んだり、各種入賞口へ遊技球 B を送り込んだり、アウト口 1 0 0 8 へ遊技球 B を送り込んだりする必要がある。

10

20

【 1 0 7 0 】

また、上述した実施形態では、設定キースイッチ 1 3 1 1 a を設定キー ON した設定キーシリンダの回転位置から元の位置である初期位置（つまり、設定キースイッチ 1 3 1 1 a を OFF する設定キーシリンダの回転位置）へ戻すように反時計方向へ向かって 6 0 度回転操作して OFF 操作し、さらに反時計方向へ向かって 6 0 度回転操作して）第 2 の ON 操作することにより設定キースイッチ 1 3 1 1 a を決定キー ON とすることができ、この決定キー ON の信号が設定変更基板 1 3 1 1 から主制御基板 1 3 1 0 の主制御 MPU 1 3 1 0 a へ入力されるようになっていたが、これに代えて、主制御 MPU 1 3 1 0 a がステッピングモータ、DC モータ、ソレノイド等の電氣的駆動源の駆動制御を行って可動体（役物）の作動を制御し、光学式センサ（フォトセンサや測距センサ等）から検出信号に基づいて可動体（役物）の原位置や作動位置等を判定する場合には、この光学式センサからの検出信号に基づいて主制御 MPU 1 3 1 0 a が決定キー ON の有無を判定してもよい。この場合、設定キースイッチ 1 3 1 1 a を初期位置から設定キースイッチ 1 3 1 1 a を設定キー ON した設定キーシリンダの回転位置までに亘る範囲のみ回動操作することができる設定キースイッチ 1 3 1 1 a' としてもよい（光学式役物センサの態様（設定キースイッチ 1 3 1 1 a' の態様を含めてもよい。）を「決定キーの変形例（ 2 3 ）」と記載する場合がある）。なお、この場合、設定値の設定変更を行う者は、決定キー ON とするために、本体枠 4 に対して扉枠 3 を開放して、光学式センサが可動体（役物）の原位置や作動位置等を検知するように、可動体（役物）を移動させる必要がある。

30

40

【 1 0 7 1 】

また、上述した実施形態では、設定キースイッチ 1 3 1 1 a を設定キー ON した設定キーシリンダの回転位置から元の位置である初期位置（つまり、設定キースイッチ 1 3 1 1 a を OFF する設定キーシリンダの回転位置）へ戻すように反時計方向へ向かって 6 0 度回転操作して OFF 操作し、さらに反時計方向へ向かって 6 0 度回転操作して）第 2 の ON 操作することにより設定キースイッチ 1 3 1 1 a を決定キー ON とすることができ、この決定キー ON の信号が設定変更基板 1 3 1 1 から主制御基板 1 3 1 0 の主制御 MPU 1 3 1 0 a へ入力されるようになっていたが、これに代えて、遊技領域 5 a 内における不正な磁気を検知する磁気センサ 1 0 5 0 からの検出信号が入力される主制御 MPU 1 3 1 0

50

aが磁気センサ1050からの検出信号に基づいて決定キーONの有無を判定してもよい。この場合、設定キースイッチ1311aを初期位置から設定キースイッチ1311aを設定キーONした設定キーシリンダの回転位置までに亘る範囲のみ回動操作することができる設定キースイッチ1311a'としてもよい(磁気センサの態様(設定キースイッチ1311a'の態様を含めてもよい。))を「決定キーの変形例(24)」と記載する場合がある)。なお、この場合、設定値の設定変更を行う者は、決定キーONとするために、パチンコ機1の正面から遊技盤5の前面へ向かって磁石を近づける必要がある。

【1072】

また、上述した実施形態では、設定キースイッチ1311aを設定キーONした設定キーシリンダの回転位置から元の位置である初期位置(つまり、設定キースイッチ1311aをOFFする設定キーシリンダの回転位置)へ戻すように反時計方向へ向かって60度回転操作してOFF操作し、さらに反時計方向へ向かって60度回転操作して)第2のON操作することにより設定キースイッチ1311aを決定キーONとすることができ、この決定キーONの信号が設定変更基板1311から主制御基板1310の主制御MPU1310aへ入力されるようになっていたが、これに代えて、パチンコ機1をゆすったり、叩いたりすることでパチンコ機1に振動を加えて遊技盤5に区画形成される遊技領域5aを流下する遊技球Bの進路を変更して遊技盤5に設けられる各種入賞口やゲート部(ゲート)に入球させる不正行為を検知する振動センサを遊技盤5に設ける場合には、主制御MPU1310aが振動センサからの検出信号に基づいて不正行為の有無を判定するとともに、振動センサからの検出信号に基づいて決定キーONの有無を判定してもよい。この場合、設定キースイッチ1311aを初期位置から設定キースイッチ1311aを設定キーONした設定キーシリンダの回転位置までに亘る範囲のみ回動操作することができる設定キースイッチ1311a'としてもよい(振動センサの態様(設定キースイッチ1311a'の態様を含めてもよい。))を「決定キーの変形例(25)」と記載する場合がある)。なお、この場合、設定値の設定変更を行う者は、決定キーONとするために、パチンコ機1をゆすったり、叩いたりする必要がある。

【1073】

また、上述した実施形態では、設定キースイッチ1311aを設定キーONした設定キーシリンダの回転位置から元の位置である初期位置(つまり、設定キースイッチ1311aをOFFする設定キーシリンダの回転位置)へ戻すように反時計方向へ向かって60度回転操作してOFF操作し、さらに反時計方向へ向かって60度回転操作して)第2のON操作することにより設定キースイッチ1311aを決定キーONとすることができ、この決定キーONの信号が設定変更基板1311から主制御基板1310の主制御MPU1310aへ入力されるようになっていたが、これに代えて、パチンコ機1に電波を照射して遊技盤5に設けられる各種入賞口の各種センサや払出装置580に設けられる各種センサの誤動作をさせて遊技球Bを不正に獲得する不正行為を検知する電波センサを遊技盤5や払出装置580に設ける場合には、主制御MPU1310aが電波センサからの検出信号に基づいて不正行為の有無を判定するとともに、電波センサからの検出信号に基づいて決定キーONの有無を判定してもよい。この場合、設定キースイッチ1311aを初期位置から設定キースイッチ1311aを設定キーONした設定キーシリンダの回転位置までに亘る範囲のみ回動操作することができる設定キースイッチ1311a'としてもよい(電波センサの態様(設定キースイッチ1311a'の態様を含めてもよい。))を「決定キーの変形例(26)」と記載する場合がある)。なお、この場合、設定値の設定変更を行う者は、決定キーONとするために、パチンコ機1に電波を照射する必要がある。

【1074】

また、上述した実施形態では、設定キースイッチ1311aを設定キーONした設定キーシリンダの回転位置から元の位置である初期位置(つまり、設定キースイッチ1311aをOFFする設定キーシリンダの回転位置)へ戻すように反時計方向へ向かって60度回転操作してOFF操作し、さらに反時計方向へ向かって60度回転操作して)第2のON操作することにより設定キースイッチ1311aを決定キーONとすることができ、こ

の決定キーONの信号が設定変更基板1311から主制御基板1310の主制御MPU1310aへ入力されるようになっていたが、これに代えて、演出操作部ユニット350の押圧操作部303の押圧操作を検知する押圧検知センサ373からの検出信号、演出操作部ユニット350の接触操作部302の接触を検知する接触検知センサ本体358からの検出信号が周辺制御基板1510へ入力されるとともに、周辺制御基板1510において分岐されて主制御基板1310の主制御MPU1310aへ入力され、これらの検出信号に基づいて主制御MPU1310aが決定キーONの有無を判定してもよい。この場合、設定キースイッチ1311aを初期位置から設定キースイッチ1311aを設定キーONした設定キーシリンダの回転位置までに亘る範囲のみ回動操作することができる設定キースイッチ1311a'としてもよい(演出操作ボタンユニットの態様(設定キースイッチ1311a'の態様を含めてもよい。))を「決定キーの変形例(27)」と記載する場合がある)。

10

【1075】

また、上述した実施形態では、カバー体とベース体とから構成されている主制御基板ボックス1320の内部空間に主制御基板1310及び設定変更基板1311が収容されていたが、設定変更基板1311を別体の設定変更基板ボックスに収容して主制御基板ボックス1320の周囲又は隣接して配置してもよい。主制御基板ボックス1320は、カバー体とベース体とがカシメ部のワンウェイネジ等によりカシメられている。このカシメ部は、封印機構であり、複数備えている。一つの封印機構を用いてカバー体とベース体とがカシメ部のワンウェイネジ等によりカシメられることで主制御基板ボックス1320を閉じることができ、次に、主制御基板ボックス1320を開けるためにはその封印機構を破壊する必要がある。つまり、その封印機構を破壊しない限り、カバー体をベース体から取り外すことができない。このような主制御基板ボックス1320の構造は、設定変更基板ボックスの構造においても、適用することができる。この場合、設定キースイッチ1311aの設定キーシリンダの前面、及び決定キーボタンの押圧操作部は、それぞれと対応する主制御基板ボックス1320のカバー体に形成される開口部を介して露出されているものの、設定キースイッチ1311aの設定キーシリンダの前面、及び決定キーボタンの押圧操作部とそれぞれ対応する開口部とに形成される「すき間」から針金などを侵入して設定変更基板1311を改変することができないように、開口部に対して針金侵入防止部がカバー体に成型される構造となる。なお、設定変更基板ボックスの構造として、上述した主制御基板ボックス1320の構造と異なり、カバー体をベース体から開放又は閉鎖することができるように構成されている場合には、ベース体に対してカバー体の開放を検出することができる設定変更基板カバー体用開閉スイッチを設けてもよい。この場合、設定変更基板カバー体用開閉スイッチからの検出信号を主制御基板1310へ直接入力されるように構成してもよいし、設定変更基板1311を介して主制御基板1310へ(間接)入力されるように構成してもよい。設定変更基板カバー体用開閉スイッチからの検出信号に基づいて、カバー体をベース体から開放されている場合ことを、上述した予め定めた設定値変更許可条件に含むことができる(設定変更基板ボックスの態様を「決定キーの変形例(28)」と記載する場合がある)。

20

30

【1076】

また、上述した実施形態では、設定変更基板1311のコネクタSMCNと主制御基板1310のコネクタMSCNの端子とが接続されるように構成され、不正な改変を防止するために、設定キースイッチ1311aの設定キーONの信号が伝送される配線パターンと、設定キースイッチ1311aの決定キーONの信号が伝送される配線パターンと、設定キースイッチ1311aのOFFの信号が伝送される配線パターンと、設定切替ボタン1311bからの信号が伝送される配線パターンと、の引き回しとして、設定変更基板1311において相互に近づけないように(相互に離間して)形成されるとともに、設定変更基板1311のコネクタSMCNの端子(主制御基板1310のコネクタMSCNの端子)への接続も離間して形成され、主制御基板1310においても、設定キースイッチ1311aからの各種信号が伝送される配線パターン(つまり、設定キースイッチ1311

40

50

a の設定キー O N の信号が伝送される配線パターン、設定キースイッチ 1 3 1 1 a の決定キー O N の信号が伝送される配線パターン、及び設定キースイッチ 1 3 1 1 a の O F F の信号が伝送される配線パターン) と設定切替ボタン 1 3 1 1 b からの信号が伝送される配線パターンとの引き回しも相互に近づけないように (相互に離間して) 形成されていたが、設定キースイッチ 1 3 1 1 a の設定キー O N の信号が伝送される配線パターンと、設定キースイッチ 1 3 1 1 a の決定キー O N の信号が伝送される配線パターンと、のうち、いずれか一方の配線パターンについては、設定変更基板 1 3 1 1 のコネクタ S M C N と別体に設定変更基板 1 3 1 1 に設けられる他のコネクタを介して、主制御基板 1 3 1 0 のコネクタ M S C N と別体に主制御基板 1 3 1 0 に設けられる他のコネクタとコネクタ接続 (基板間接続) されてもよく、この設定変更基板 1 3 1 1 に設けられる他のコネクタと主制御基板 1 3 1 0 に設けられる他のコネクタとを、ハーネスを介して、電氣的に接続されてもよい (配線パターンの引き回しの態様を「決定キーの変形例 (2 9) 」と記載する場合がある)。

10

【 1 0 7 7 】

また、上述した決定キーの変形例 (1) ~ (2 9) のうち、適宜選択して組み合わせた態様を採用してもよい (変形例の選択組み合わせの態様を「決定キーの変形例 (3 0) 」と記載する場合がある)。

【 1 0 7 8 】

また、上述した設定値では、大当りか否かを抽選判定するための確率や小当りか否かを抽選判定するための確率のほかに、確変時から通常時へ移行する際に抽選判定するための確率、遊技者にとって有利となる領域への振分け率等を変更することができるものであり、遊技者にとって有利となる (つまり、遊技者が獲得することができる遊技球 B の球数を増やすことができる) 確率 (有利度合い) が予め設定されている。本実施形態では、設定値として、設定値 1、設定値 2、設定値 3、設定値 4、設定値 5、及び設定値 6 が予め用意されており、設定値 1 から設定値 6 へ向かって遊技者にとって有利となる確率 (有利度合い) が予め設定されていた。ところで、本実施形態のパチンコ機 1 には、設定値 1 ~ 設定値 6 までに亘って複数の設定値が存在するものの、他のパチンコ機には遊技者にとって有利となる確率 (有利度合い) が予め設定される単一の設定値が存在するものもある。つまり、本実施形態のパチンコ機 1 のように遊技者にとって有利となる確率 (有利度合い) が予め複数の設定値として存在して設定変更が必要な遊技仕様のもの、遊技者にとって有利となる確率 (有利度合い) が予め単一の設定値のみが存在して設定変更が全く必要ない遊技仕様のもの、がある。ところが、このような遊技仕様に応じて主制御基板 1 3 1 0 のハードウェア構成を設計変更するとともに、設定変更基板 1 3 1 1 のハードウェア構成を設計変更又は不使用とすると、主制御基板 1 3 1 0 及び設定変更基板 1 3 1 1 が遊技仕様に依存されることとなるため、遊技仕様に応じてハードウェア構成が類似する又は異なる主制御基板 1 3 1 0 及び設定変更基板 1 3 1 1 を有することとなる。そこで、主制御基板 1 3 1 0 及び設定変更基板 1 3 1 1 を、遊技仕様に依存されない、つまりハードウェア構成の設計変更を伴わずに共通して使用することができるものが求められる。

20

30

【 1 0 7 9 】

例えば、遊技者にとって有利となる確率 (有利度合い) が予め単一の設定値のみが存在して設定変更が全く必要ない遊技仕様においては、設定値を遊技者にとって有利となる確率 (有利度合い) として使用する必要が全くなくなるため、設定値 1、設定値 2、設定値 3、設定値 4、設定値 5、及び設定値 6 を、次のような内容として割り当てるソフトウェアによる設計変更により対応することができる。

40

【 1 0 8 0 】

例えば、主制御 M P U 1 3 1 0 a が自身に内蔵されている R A M の所定領域 (R A M の全領域のうち特定領域を除く領域。) をクリアした後に実機確認動作パターンを複数設定することができる (R A M クリア後におけるパチンコ機 1 の起動方法にバリエーションを持たせることができる) 設定値として使用することができる。この場合には、主制御 M P U 1 3 1 0 a が制御する対象となっている可動体 (役物) の動作、ランプや L E D 等の発

50

光体の点灯に対して、設定値 1 として「全動作（可動体（役物）の動作、発光体の点灯）」を指定する実機確認動作パターン 1 が割り当てられ、設定値 2 として「可動体（役物）の動作」を指定する実機確認動作パターン 2 が割り当てられ、設定値 3 として「発光体の点灯」を指定する実機確認動作パターン 3 が割り当てられ、設定値 4 として「可動体（役物）の詳細動作（移動速度の可変、作動領域全体に亘る移動、他の構造体や他の可動体（役物）との干渉チェック、他の可動体（役物）との作動順番などの動作）」を指定する実機確認動作パターン 4 が割り当てられ、設定値 5 として「発光体 1 ポート単位（主制御 M P U 1 3 1 0 a の所定の出力ポート単位（つまり、1 つの出力ポートごと）による発光体の点灯）の点灯」を指定する実機確認動作パターン 5 が割り当てられ、設定値 6 として「動作なし」を指定する実機確認動作パターン 6 が割り当てられる（ R A M クリア後の実機確認動作の変更設定の態様を「共通ハードウェア構成による変形例（1）」と記載する場合がある）。なお、主制御 M P U 1 3 1 0 a は、 R A M クリア後の実機確認動作を、後述する主制御側タイマ割り込み処理を繰り返し行うことにより可動体（役物）の動作、ランプや L E D 等の発光体の点灯を行う。主制御 M P U 1 3 1 0 a からの設定変更コマンドを受信する周辺制御基板 1 5 1 0 は、設定変更コマンドに含まれる設定値に応じた内容（実機確認動作パターン）で周辺制御基板 1 5 1 0 が制御する対象となっている可動体（役物）の動作、発光体の点灯を行うことができる。この R A M クリア後の実機確認動作の変更設定の態様により、 R A M クリア後におけるパチンコ機 1 の起動方法にバリエーションを持たせることができる。

10

【1081】

20

また、例えば、図柄の変動終了後からデモンストレーション（遊技者待ち状態となっていく行われるデモ演出）となるまでの時間を複数設定することができる設定値として使用することができる。この場合には、設定値 1 として「10 秒」を指定する時間設定パターン 1 が割り当てられ、設定値 2 として「15 秒」を指定する時間設定パターン 2 が割り当てられ、設定値 3 として「20 秒」を指定する時間設定パターン 3 が割り当てられ、設定値 4 として「25 秒」を指定する時間設定パターン 4 が割り当てられ、設定値 5 として「30 秒」を指定する時間設定パターン 5 が割り当てられ、設定値 6 として「35 秒」を指定する時間設定パターン 6 が割り当てられる（図柄の変動終了後から遊技者待ち状態となるまでの時間の変更設定の態様を「共通ハードウェア構成による変形例（2）」と記載する場合がある）。なお、主制御 M P U 1 3 1 0 a からの設定変更コマンドを受信する周辺制御基板 1 5 1 0 は、設定変更コマンドに含まれる設定値に応じた時間（時間設定パターン）でデモンストレーションを開始することができる。この図柄の変動終了後から遊技者待ち状態となるまでの時間の変更設定の態様により、図柄の変動終了後からデモンストレーションとなるまでの時間にバリエーションを持たせることができる。

30

【1082】

また、例えば、図柄の変動終了後に行われるデモンストレーション（遊技者待ち状態となっていく行われるデモ演出）の内容を複数設定することができる設定値として使用することができる。この場合には、設定値 1 として「コミカル演出」を指定するデモ演出設定パターン 1 が割り当てられ、設定値 2 として「コミカル演出、可動体（役物）の動作演出」を指定するデモ演出設定パターン 2 が割り当てられ、設定値 3 として「シリアス演出」を指定するデモ演出設定パターン 3 が割り当てられ、設定値 4 として「シリアル演出、可動体（役物）の動作演出」を指定するデモ演出設定パターン 4 が割り当てられ、設定値 5 として「時代劇風演出」を指定するデモ演出設定パターン 5 が割り当てられ、設定値 6 として「時代劇風演出、可動体（役物）」を指定するデモ演出設定パターン 6 が割り当てられる（デモ演出の内容の変更設定の態様を「共通ハードウェア構成による変形例（3）」と記載する場合がある）。なお、主制御 M P U 1 3 1 0 a からの設定変更コマンドを受信する周辺制御基板 1 5 1 0 は、設定変更コマンドに含まれる設定値に応じたデモ演出（デモ演出設定パターン）でデモンストレーションを行うことができる。このデモ演出の内容の変更設定の態様により、図柄の変動終了後に行われるデモ演出の内容にバリエーションを持たせることができる。

40

50

【 1 0 8 3 】

また、例えば、周辺制御基板 1 5 1 0 に備える音量調整スイッチにより調整されるデフォルト音量を複数設定することができる設定値として使用することができる。音量調整スイッチが回転操作されることでデフォルト音量から音量を大きくしたり、小さくしたりすることができる。この場合には、設定値 1 として「音量 1」を指定する音量設定パターン 1 が割り当てられ、設定値 2 として「音量 2」を指定する音量設定パターン 2 が割り当てられ、設定値 3 として「音量 3」を指定する音量設定パターン 3 が割り当てられ、設定値 4 として「音量 4」を指定する音量設定パターン 4 が割り当てられ、設定値 5 として「音量 5」を指定する音量設定パターン 5 が割り当てられ、設定値 6 として「音量 6」を指定する音量設定パターン 6 が割り当てられる（デフォルト音量の変更設定の態様を「共通ハードウェア構成による変形例（4）」と記載する場合がある）。なお、設定値 1 から設定値 6 へ向かって音量が大きくなるように設定されている。主制御 M P U 1 3 1 0 a からの設定変更コマンドを受信する周辺制御基板 1 5 1 0 は、設定変更コマンドに含まれる設定値に応じた音量（音量設定パターン）でデフォルト音量が設定される。また、設定値 1 に割り当てられる「音量 1」のデフォルト音量は、音量調整スイッチが音量を小さくする方向へ移動され（音量を大きくする方向と反対方向へ移動され）、音量最小側末端へ移動完了されて最小側音量に調整されたときには、消音となるようにしてもよいし、パチンコ機の前面で立ち止まると、音を認識することができる音量としてもよい。また、設定値 6 に割り当てられる「音量 6」のデフォルト音量は、音量調整スイッチが音量を大きくする方向へ移動され（音量を小さくする方向と反対方向へ移動され）、音量最大側末端へ移動完了されて最大側音量に調整されたときには、最大音量としてもよいし、最大音量の所定割合（例えば、85%）の音量としてもよい。このデフォルト音量の変更設定の態様により、周辺制御基板 1 5 1 0 に備える音量調整スイッチにより調整されるデフォルト音量にバリエーションを持たせることができる。

【 1 0 8 4 】

また、例えば、各種の不具合、ゴト、及びエラー等のエラー報知におけるエラー報知音の音量を複数設定することができる設定値として使用することができる。各種エラー報知音は、周辺制御基板 1 5 1 0 に備える音量調整スイッチの操作により調整することができるもの（つまり、依存されないもの）であり、最大音量とすることでエラー報知音が発するパチンコ機を遊技ホールの店員等の係員が気付きやすいものの、他のパチンコ機で遊技を行っている遊技者に対して、耳障りに感じる場合もある。そこで、各種エラー報知音の音量を調整することができるものも求められる。この場合には、設定値 1 として「エラー報知音量 1」を指定するエラー報知音量設定パターン 1 が割り当てられ、設定値 2 として「エラー報知音量 2」を指定するエラー報知音量設定パターン 2 が割り当てられ、設定値 3 として「エラー報知音量 3」を指定するエラー報知音量設定パターン 3 が割り当てられ、設定値 4 として「音量 4」を指定するエラー報知音量設定パターン 4 が割り当てられ、設定値 5 として「エラー報知音量 5」を指定するエラー報知音量設定パターン 5 が割り当てられ、設定値 6 として「エラー報知音量 6（最大音量）」を指定するエラー報知音量設定パターン 6 が割り当てられる（エラー報知音の音量の変更設定の態様を「共通ハードウェア構成による変形例（5）」と記載する場合がある）。なお、設定値 1（消音とならない音量であって、エラー報知音を発するパチンコ機の前面で立ち止まると、そのエラー報知音を認識することができる音量）から設定値 6（最大音量であって、エラー報知音を発するパチンコ機から数メートル離れてもそのエラー報知音を十分に認識することができる音量）へ向かってエラー報知音の音量が大きくなるように設定されている。主制御 M P U 1 3 1 0 a からの設定変更コマンドを受信する周辺制御基板 1 5 1 0 は、設定変更コマンドに含まれる設定値に応じたエラー報知音の音量（エラー報知音量設定パターン）でエラー報知音を発する制御を行う。このエラー報知音の音量の変更設定の態様により、エラー報知におけるエラー報知音の音量にバリエーションを持たせることができる。

【 1 0 8 5 】

また、例えば、ランプや L E D 等の発光体のデフォルト輝度を複数設定することができる

る設定値として使用することができる。主制御MPU1310aが制御する対象となっている発光体に対して、デフォルト輝度から輝度を高くしたり、低くしたりすることができる。この場合には、設定値1として「輝度1」を指定するデフォルト輝度設定パターン1が割り当てられ、設定値2として「輝度2」を指定するデフォルト輝度設定パターン2が割り当てられ、設定値3として「輝度3」を指定するデフォルト輝度設定パターン3が割り当てられ、設定値4として「輝度4」を指定するデフォルト輝度設定パターン4が割り当てられ、設定値5として「輝度5」を指定するデフォルト輝度設定パターン5が割り当てられ、設定値6として「輝度6」を指定するデフォルト輝度設定パターン6が割り当てられる（デフォルト輝度の変更設定の態様を「共通ハードウェア構成による変形例（6）」と記載する場合がある）。なお、主制御MPU1310aは、デフォルト輝度の変更設定を、後述する主制御側タイマ割り込み処理を繰返し行うことにより発光体の輝度を調整して発光体の点灯、点滅、階調点等を行う。主制御MPU1310aからの設定変更コマンドを受信する周辺制御基板1510は、設定変更コマンドに含まれる設定値に応じたデフォルト輝度（デフォルト輝度設定パターン）に基づいて周辺制御基板1510が制御する対象となっている発光体の輝度を調整して発光体の点灯、点滅、階調点等を行うことができる。このデフォルト輝度の内容の変更設定の態様により、ランプやLED等の発光体のデフォルト輝度にバリエーションを持たせることができる。

10

【1086】

また、例えば、各種の不具合、ゴト、及びエラー等のエラー報知におけるランプやLED等の発光体の輝度を複数設定することができる設定値として使用することができる。主制御MPU1310aが制御する対象となっているランプに対して、設定値1として「エラー報知輝度1」を指定するエラー報知輝度設定パターン1が割り当てられ、設定値2として「エラー報知輝度2」を指定するエラー報知輝度設定パターン2が割り当てられ、設定値3として「エラー報知輝度3」を指定するエラー報知輝度設定パターン3が割り当てられ、設定値4として「エラー報知輝度4」を指定するエラー報知輝度設定パターン4が割り当てられ、設定値5として「エラー報知輝度5」を指定するエラー報知輝度設定パターン5が割り当てられ、設定値6として「エラー報知輝度6（最大輝度）」を指定するエラー報知輝度設定パターン6が割り当てられる（エラー報知における発光体の輝度の変更設定の態様を「共通ハードウェア構成による変形例（7）」と記載する場合がある）。なお、設定値1（消灯とならないものの、ランプの輝度が低く、パチンコ機の前面で立ち止まると、エラー報知を認識することができるランプの輝度）から設定値6（最大輝度）へ向かってランプの輝度が高くなるように設定されている。主制御MPU1310aは、エラー報知における発光体の輝度の変更設定を、後述する主制御側タイマ割り込み処理を繰返し行うことにより発光体の輝度を調整して発光体の点灯、点滅、階調点等を行う。主制御MPU1310aからの設定変更コマンドを受信する周辺制御基板1510は、設定変更コマンドに含まれる設定値に応じたエラー報知輝度（エラー報知輝度設定パターン）に基づいて周辺制御基板1510が制御する対象となっている発光体の輝度を調整して発光体の点灯、点滅、階調点等を行うことができる。このエラー報知における発光体の輝度の変更設定の態様により、エラー報知におけるランプやLED等の発光体の輝度にバリエーションを持たせることができる。

20

30

40

【1087】

また、上述した共通ハードウェア構成による変形例（1）～（7）に割り当てられる各種設定値は、主制御MPU1310aが行う後述する設定値確認表示処理において予め定めた設定値表示許可条件が成立したときに設定表示器1310gに表示されるようになっていたが、パチンコ機1の電源投入後から電源遮断時までには常に設定表示器1310gに表示されるようにしてもよい（設定値表示の態様を「共通ハードウェア構成による変形例（8）」と記載する場合がある）。

【1088】

また、上述した共通ハードウェア構成による変形例（1）～（8）のうち、いずれか1つを適宜選択して、上述した決定キーの変形例（30）に採用してもよい。

50

【 1 0 8 9 】

また、上述した予め定めた設定値変更許可条件は、パチンコ機 1 の電源投入時や停電後の電力回復時における復電時において、外枠 2 に対して本体枠 4 が開放され、かつ、設定キースイッチ 1 3 1 1 a の設定キーシリンダの差し込み口に設定キーが差し込まれ、設定キーシリンダが時計方向へ向かって 6 0 度回動操作されて第 1 の ON 操作されることで設定キー ON 操作されていることが必要であった。RAM クリアスイッチ 1 3 1 0 f の押圧操作部を押圧操作しながらパチンコ機 1 の電源投入が行われると、主制御 MPU 1 3 1 0 a は、後述する主制御側電源投入時処理において主制御内蔵 RAM の全領域のうち特定領域を除いてクリアし、その後、割り込み許可設定などを行うことで遊技を進行する。また、パチンコ機 1 の復電時において上述した予め定めた設定値変更許可条件が成立すると、主制御 MPU 1 3 1 0 a は、後述する主制御側電源投入時処理において設定変更処理を行って主制御内蔵 RAM の全領域のうち特定領域を除いてクリアし、その後、割り込み許可設定などを行うことで遊技を進行する。つまり、RAM クリアスイッチ 1 3 1 0 f の押圧操作部を押圧操作しながらパチンコ機 1 の電源投入を行う場合、パチンコ機 1 の復電時において上述した予め定めた設定値変更許可条件が成立する場合には、いずれにおいても、主制御 MPU 1 3 1 0 a は、後述する主制御側電源投入時処理において主制御内蔵 RAM の全領域のうち特定領域を除いてクリアし、その後、割り込み許可設定などを行うことで遊技を進行することとなる。そこで、上述した予め定めた設定値変更許可条件として、パチンコ機 1 の電源投入時や停電後の電力回復時における復電時において、外枠 2 に対して本体枠 4 が開放され、かつ、設定キースイッチ 1 3 1 1 a の設定キーシリンダの差し込み口に設定キーが差し込まれ、設定キーシリンダが時計方向へ向かって 6 0 度回動操作されて第 1 の ON 操作されることで設定キー ON 操作されていることに加えて、RAM クリアスイッチ 1 3 1 0 f の押圧操作部が押圧操作されていてもよい（「予め定めた設定値変更許可条件の変形例」と記載する場合がある）。

10

20

【 1 0 9 0 】

また、上述した予め定めた設定値表示許可条件は、パチンコ機 1 の電源投入時や停電後の電力回復時における復電時において、外枠 2 に対して本体枠 4 が開放され、かつ、設定キースイッチ 1 3 1 1 a の設定キーシリンダの差し込み口に設定キーが差し込まれ、設定キーシリンダが時計方向へ向かって 6 0 度回動操作されて第 1 の ON 操作されることで設定キー ON 操作され、かつ、RAM クリアスイッチ 1 3 1 0 f の押圧操作部が操作されていないことが必要であった。なお、主制御 MPU 1 3 1 0 a は、予め定めた設定値表示許可条件の変形例が成立して設定値確認表示処理を行う場合には、まだ割り込み許可設定を行っていないため、主制御側タイマ割り込み処理を行わず、外枠 2 に対する本体枠 4 の開放を検出するための本体枠開放スイッチからの検出信号と、設定キースイッチ 1 3 1 1 a の設定キーシリンダの差し込み口に設定キーが差し込まれ、設定キーシリンダが初期位置（つまり、設定キースイッチ 1 3 1 1 a を OFF する設定キーシリンダの回転位置）から時計方向へ向かって 6 0 度回動操作されて第 1 の ON 操作されることで設定キースイッチ 1 3 1 1 a が設定キー ON され、設定キースイッチ 1 3 1 1 a からの設定キー ON の信号と、を読み取って後述する入力情報として主制御内蔵 RAM の入力情報記憶領域に記憶していない。このため、主制御 MPU 1 3 1 0 a は、予め定めた設定値表示許可条件の変形例が成立して設定値確認表示処理を行う場合に、外枠 2 に対する本体枠 4 の開放を検出するための本体枠開放スイッチからの検出信号と、設定キースイッチ 1 3 1 1 a からの設定キー ON の信号と、を読み取る。

30

40

【 1 0 9 1 】

上述した予め定めた設定値変更許可条件の変形例と上述した予め定めた設定値表示許可条件の変形例とを共に採用することにより、パチンコ機 1 の電源投入時や停電後の電力回復時における復電時において、外枠 2 に対して本体枠 4 が開放され、かつ、設定キースイッチ 1 3 1 1 a の設定キーシリンダの差し込み口に設定キーが差し込まれ、設定キーシリンダが時計方向へ向かって 6 0 度回動操作されて第 1 の ON 操作されることで設定キー ON 操作されていることを前提として、RAM クリアスイッチ 1 3 1 0 f の押圧操作部が押

50

圧操作されているときには、主制御MPU1310aは、後述する主制御側電源投入時処理において設定変更処理を行って主制御内蔵RAMの全領域のうち特定領域を除いてクリアし、その後、割り込み許可設定などを行うことで遊技を進行するのに対して、RAMクリアスイッチ1310fの押圧操作部が押圧操作されていないときには、主制御MPU1310aは、後述する主制御側電源投入時処理において設定値確認表示処理を行い、その後、割り込み許可設定などを行うことで遊技を進行する。この態様を採用することにより、主制御MPU1310aは、遊技の進行を開始すると、設定値確認表示処理が一度も行われぬ。つまり、主制御MPU1310aは、割り込み許可設定などを行うことで遊技の進行を開始すると、設定されている現状の設定値を設定表示器1310gに表示することが一度もない。主制御MPU1310aは、後述する主制御側電源投入時処理の球数計
 数処理において入球数（遊技盤5に区画形成される遊技領域5aに設けられる入球口（入賞口、アウト口）に入球した遊技球Bの球数）に対する払出数（入賞口への入球により賞球として払い出される（付与される）遊技球Bの球数）の割合を算出し、その算出結果をベース値として、内蔵されているRAMの特定領域に格納するとともに、ベースモニタ1310hに表示する。そこで、設定表示器1310gが表示する設定されている現状の設定値を、上述したベースモニタ1310hに表示するようにしてもよい（「ベースモニタの利用方法の変形例」と記載する場合がある）。これにより、主制御MPU1310aは、ベースモニタ1310hを用いて、復電してから割り込み許可設定などを行うことで遊技の進行を開始するまでの期間において、設定されている現状の設定値を表示することができるとともに、復電してから割り込み許可設定などを行うことで遊技の進行を開始すると、入球数（遊技盤5に区画形成される遊技領域5aに設けられる入球口（入賞口、アウト口）に入球した遊技球Bの球数）に対する払出数（入賞口への入球により賞球として払い出される（付与される）遊技球Bの球数）の割合の算出結果を表示することができるため、設定表示器1310gを設ける必要がなくなりコスト削減に寄与することができる。

【1092】

また、上述した予め定めた設定値変更許可条件の変形例、上述した予め定めた設定値表示許可条件の変形例、及び上述したベースモニタの利用方法の変形例のうち、いずれか一つを適宜選択して、上述した決定キーの変形例（30）に採用してもよい。

【1093】

また、上述した予め定めた設定値変更許可条件の変形例、上述した予め定めた設定値表示許可条件の変形例、及び上述したベースモニタの利用方法の変形例のうち、いずれか一つを適宜選択して、上述した共通ハードウェア構成による変形例（1）～（8）に採用してもよい。

【1094】

[5-5. 機能表示ユニット]

遊技盤5における機能表示ユニット1400について、主に図129等を参照して詳細に説明する。機能表示ユニット1400は、遊技領域5aの外側で前構成部材1000の左上隅に取付けられている。機能表示ユニット1400は、パチンコ機1に組立てた状態で、扉枠3の扉窓101aを通して前方（遊技者側）から視認することができる。この機能表示ユニット1400は、主制御基板1310からの制御信号に基づき複数のLEDを用いて、遊技状態（遊技状況）や、普通抽選結果や特別抽選結果等を表示するものである。

【1095】

機能表示ユニット1400は、詳細な図示は省略するが、遊技状態を表示する三つのLEDからなる状態表示器と、ゲート2003への遊技球Bの受入れにより抽選される普通抽選結果を表示する二つのLEDからなる普通図柄表示器と、ゲート2003への遊技球Bの受入れに係る保留数を表示する二つのLEDからなる普通保留表示器と、を備えている。

【1096】

また、機能表示ユニット1400は、第一始動口2002への遊技球Bの受入れにより

抽選された第一特別抽選結果を表示する八つのLEDからなる第一特別図柄表示器と、第一始動口2002への遊技球Bの受入れに係る保留数を表示する二つのLEDからなる第一特別保留数表示器と、第二始動口2004への遊技球Bの受入れにより抽選された第二特別抽選結果を表示する八つのLEDからなる第二特別図柄表示器と、第二始動口2004への遊技球Bの受入れに係る保留数を表示する二つのLEDからなる第二特別保留数表示器と、を備えている。

【1097】

更に、機能表示ユニット1400は、第一特別抽選結果又は第二特別抽選結果が「当り」等の時に、大入賞口2005の開閉パターンの繰返し回数(ラウンド数)を表示する五つのLEDからなるラウンド表示器、を備えている。

10

【1098】

この機能表示ユニット1400では、備えられているLEDを、適宜、点灯、消灯、及び、点滅、等させることにより、保留数や図柄等を表示することができる。

【1099】

[5-6. 周辺制御ユニット]

遊技盤5における周辺制御ユニット1500について、主に図132及び図136等を参照して説明する。周辺制御ユニット1500は、裏ユニット3000の裏箱3010の後面に取付けられている演出表示装置1600の後側に取付けられている。周辺制御ユニット1500は、主制御基板1310からの制御信号に基づいて遊技者に提示する演出を制御する周辺制御基板1510(図169を参照)と、周辺制御基板1510を収容している周辺制御基板ボックス1520と、を備えている。周辺制御基板1510は、発光演出、サウンド演出、及び可動演出、等を制御するための周辺制御部1511と、演出画像を制御するための演出表示制御部1512と、を備えている。

20

【1100】

周辺制御ユニット1500の周辺制御基板1510は、主制御基板1310、演出操作ユニット300、扉枠3側の各種装飾基板、演出表示装置1600、等と接続されている(図169を参照)。

【1101】

[5-7. 演出表示装置]

遊技盤5における演出表示装置1600について、主に図135及び図136等を参照して説明する。演出表示装置1600は、正面視において遊技領域5aの中央に配置されており、遊技パネル1100の後側に、裏ユニット3000の裏箱3010を介して取付けられている。演出表示装置1600は、裏箱3010の後壁の略中央の後面に対して、着脱可能に取付けられている。演出表示装置1600は、遊技盤5を組立てた状態で、透明な遊技パネル1100や枠状のセンター役物2500の枠内を通して、前側(遊技者側)から視認することができる。

30

【1102】

演出表示装置1600は、白色LEDをバックライトとした19inchのフルカラーの液晶表示装置であり、縦長の状態で取付けられている。演出表示装置1600は、周辺制御基板1510に接続されており、所定の静止画像や動画を表示することができる。

40

【1103】

演出表示装置1600は、左側面から左方へ突出している一つの左固定片1601と、右側面から右方へ突出している二つの右固定片1602と、を備えている。この演出表示装置1600は、液晶画面を前方へ向けた状態で、後述する裏箱3010の枠状の液晶取付部3010b内の右内周面に開口している二つの固定溝3010cに、裏箱3010の斜め後方から二つの右固定片1602挿入した上で、左固定片1601側を前方へ移動させて、左固定片1601をロック機構の開口部内に挿入し、ロック機構を背面視において上方へスライドさせることにより、裏箱3010に取付けられる。

【1104】

[5-8. 表ユニットの全体構成]

50

遊技盤 5 における表ユニット 2000 について、主に図 140 及び図 144 等を参照して詳細に説明する。図 140 (a) は遊技盤における表ユニットを前から見た斜視図であり、(b) は遊技盤における表ユニットを後ろから見た斜視図である。図 144 は表ユニットにおける右側の遊技球の流路を示す説明図である。図 145 は、図 144 における第一アタッカユニットと第二アタッカユニットの部位を拡大して示す説明図である。表ユニット 2000 は、遊技パネル 1100 に、前方から取付けられており、前端が遊技パネル 1100 の前面よりも前方へ突出していると共に、後端の一部が遊技パネル 1100 の開口部 1112 内に突出している。

【1105】

表ユニット 2000 は、遊技領域 5 a 内に打込まれた遊技球 B を受入可能としており常時開口している複数（ここでは四つ）の一般入賞口 2001 と、複数の一般入賞口 2001 とは遊技領域 5 a 内の異なる位置で遊技球 B を受入可能に常時開口している第一始動口 2002 と、遊技領域 5 a 内の所定位置に設けられており遊技球 B の通過を検知するゲート 2003 と、遊技球 B がゲート 2003 を通過することにより抽選される普通抽選結果に応じて遊技球 B の受入れが可能となる第二始動口 2004 と、第一始動口 2002 又は第二始動口 2004 への遊技球 B の受入れにより抽選される第一特別抽選結果又は第二特別抽選結果に応じて遊技球 B の受入れが可能となる大入賞口 2005 と、大入賞口 2005 とは異なる位置に設けられており第一始動口 2002 又は第二始動口 2004 への遊技球 B の受入れにより抽選される第一特別抽選結果又は第二特別抽選結果に応じて遊技球 B の受入れが可能となる役物入賞口 2006 と、役物入賞口 2006 に受入れられた遊技球 B に対して受入れの機会が付与される V 入賞口 2007 と、を備えている。

【1106】

複数（ここでは四つ）の一般入賞口 2001 は、三つが遊技領域 5 a 内の下部における左右方向中央に対して左側に配置されており、残りの一つが遊技領域 5 a 内の右部における上下方向中央より上側に配置されている。第一始動口 2002 は、遊技領域 5 a 内の左右方向中央で最下端にあるアウト口 1008 の直上に配置されている。ゲート 2003 は、遊技領域 5 a 内における正面視右端付近で上下方向の下から約 3/4 の高さに配置されている。第二始動口 2004 は、遊技領域 5 a の右下隅で左端の一般入賞口 2001 よりも若干高い高さに配置されている。大入賞口 2005 は、第一始動口 2002 と第二始動口 2004 との間に配置されている。役物入賞口 2006 は、第二始動口 2004 の上方で右側の一般入賞口 2001 の直下に配置されている。V 入賞口 2007 は、役物入賞口 2006 と第二始動口 2004 との間の高さで、遊技パネル 1100 の後方に配置されている。

【1107】

第一サブアウト口 2021 は、第二始動口 2004 の下方に配置されており、第二サブアウト口 2022 は、右側の一般入賞口 2001 の右側に配置されている。

【1108】

表ユニット 2000 は、遊技領域 5 a 内の左右方向中央で遊技領域 5 a の下端の直上に取付けられており第一始動口 2002 を有している始動口ユニット 2100 と、始動口ユニット 2100 の正面視左方で内レール 1002 に沿うように設けられており三つの一般入賞口 2001 を有しているサイドユニット 2200 と、サイドユニット 2200 の正面視左方のやや上側に設けられているサイド左上ユニット 2300 と、遊技領域 5 a 内の正面視右下隅となる始動口ユニット 2100 の正面視右方に設けられており第二始動口 2004、大入賞口 2005、及び第一サブアウト口 2021 を有している第一アタッカユニット 2400 と、始動口ユニット 2100 及びサイドユニット 2200 よりも上方で、遊技領域 5 a 内の正面視略中央やや上寄りに設けられている枠状のセンター役物 2500 と、を備えている。

【1109】

また、表ユニット 2000 は、センター役物 2500 の右方で第一アタッカユニット 2400 の上方に設けられており役物入賞口 2006 を有している第二アタッカユニット 2

10

20

30

40

50

600と、第二アタッカユニット2600の上方に設けられており一つの一般入賞口2001及び第二サブアウト口2022を有しているサイド右中ユニット2700と、サイド右中ユニット2700の上方に設けられておりゲート2003を有しているゲート部材2800と、を備えている。

【1110】

[5-8a. 始動口ユニット]

次に、表ユニット2000の始動口ユニット2100について、主に図140等を参照して説明する。表ユニット2000の始動口ユニット2100は、遊技領域5a内において、左右方向中央の下端部付近でアウト口1008の直上に配置されており、遊技パネル1100に前方から取付けられている。始動口ユニット2100は、遊技球Bが一つのみ受入可能な幅で上方へ向かって常時開口している第一始動口2002を有している。

10

【1111】

始動口ユニット2100は、遊技パネル1100に取付けることで、第一始動口2002が、遊技パネル1100の前面よりも前方に突出した上で、上方へ開放された状態となり、センター役物2500の左右方向中央の直下に位置する。

【1112】

始動口ユニット2100は、遊技パネル1100に取付けた状態で、第一始動口2002に受入れられた遊技球Bを遊技パネル1100の後方へ誘導し、裏ユニット3000の裏前演出ユニット3100における裏前下演出ユニット3160の第二排出通路3182に受渡すことができる。

20

【1113】

[5-8b. サイドユニット]

次に、表ユニット2000のサイドユニット2200について、主に図140等を参照して説明する。表ユニット2000のサイドユニット2200は、遊技領域5a内において、始動口ユニット2100の左方で内レール1002に沿うように延びており、遊技パネル1100に前方から取付けられている。サイドユニット2200は、遊技球Bを常時受入可能に開口している三つの一般入賞口2001を備えている。サイドユニット2200の三つの一般入賞口2001は、内レール1002に沿うように円弧状に列設されている。右側の二つの一般入賞口2001は上方へ向けて開口しており、左側の一般入賞口2001は左上へ向けて開口している。

30

【1114】

サイドユニット2200は、遊技盤5に組立てた状態で、三つの一般入賞口2001が遊技パネル1100の前面よりも前方に突出している。このサイドユニット2200は、一般入賞口2001に受入れられた遊技球Bを、遊技パネル1100の後方に誘導し、裏ユニット3000の裏前演出ユニット3100における裏前下演出ユニット3160の第一排出通路3181に受渡すことができる。

【1115】

[5-8c. サイド左上ユニット]

次に、表ユニット2000のサイド左上ユニット2300について、主に図140等を参照して説明する。表ユニット2000のサイド左上ユニット2300は、遊技領域5a内において、サイドユニット2200の左方で内レール1002に接するように、遊技パネル1100に前方から取付けられている。サイド左上ユニット2300は、右方へ低くなるように傾斜した棚部2301を有している。

40

【1116】

サイド左上ユニット2300は、遊技盤5に組立てた状態で、棚部2301が遊技パネル1100の前面よりも前方へ突出している。サイド左上ユニット2300は、センター役物2500の左側を流下してきた遊技球Bを、棚部2301により、センター役物2500の下方となる右方側へ誘導することができる。

【1117】

[5-8d. 第一アタッカユニット]

50

次に、表ユニット 2000 の第一アタッカユニット 2400 について、主に図 140 乃至図 145 等を参照して説明する。表ユニット 2000 の第一アタッカユニット 2400 は、遊技領域 5a 内において、正面視右下隅となる始動口ユニット 2100 の正面視右方に配置されており、遊技パネル 1100 の前面に前方から取付けられている。この第一アタッカユニット 2400 は、ゲート 2003、第二始動口 2004、及び大入賞口 2005 を備えている（図 144 等を参照）。

【1118】

第一アタッカユニット 2400 は、正面視において、第二始動口 2004 が左右方向中央から右寄りの上部に設けられており、大入賞口 2005 が左右方向中央より左側で第二始動口 2004 よりも低い位置に設けられており、第一サブアウト口 2021 が第二始動口 2004 の下方で大入賞口 2005 よりも低い位置に設けられている。

10

【1119】

また、第一アタッカユニット 2400 は、第二始動口 2004 に受入れられた遊技球 B を検知する第二始動口センサ 2401 と、大入賞口 2005 に受入れられた遊技球 B を検知する大入賞口センサ 2402 と、不正な磁気を検知する磁気センサ 1050 と、を備えている（図 169 等を参照）。大入賞口センサ 2402 は、並列に二つ設けられている。

【1120】

第一アタッカユニット 2400 は、第二始動口 2004 へ遊技球 B を誘導可能な第二始動口扉 2411 と、第二始動口扉 2411 をゲート 2003 における遊技球 B の通過により抽選される普通抽選結果に応じて開閉させる始動口ソレノイド 2412 と、大入賞口 2005 を開閉可能な大入賞口扉 2413 と、大入賞口扉 2413 を第一始動口 2002 又は第二始動口 2004 への遊技球 B の受入れにより抽選される第一特別抽選結果又は第二特別抽選結果に応じて開閉させるアタッカソレノイド 2414 と、を備えている。

20

【1121】

第一アタッカユニット 2400 は、図 144 に示すように、正面視において、右上隅付近から左方へ低くなるように延びている第一棚部 2421 と、第一棚部 2421 の左端から左方へ遊技球 B の直径よりも若干長く間隔をあけると共に第一棚部 2421 の左端よりも低い位置から左方へ低くなるように第一棚部 2421 よりも短く延びており、第一棚部 2421 との間で第二始動口 2004 を形成している第二棚部 2422 と、第二棚部 2422 の左端よりも左方で遊技球 B の直径よりも低い位置から左方へ低くなるように第二棚部 2422 よりも短く延びている第三棚部 2423 と、第三棚部 2423 の左端から左方へ遊技球 B の直径の 4 倍～6 倍の長さの間隔をあけると共に第三棚部 2423 よりも低い位置から左方へ低くなるように延びており、第三棚部 2423 との間で大入賞口 2005 を形成している第四棚部 2424 と、を有している。

30

【1122】

第一棚部 2421 の右端は、第一アタッカユニット 2400 の右辺から、遊技球 B の直径よりも若干長く左方へ離れている。第一棚部 2421、第二棚部 2422、第三棚部 2423 は、夫々が同じ角度で傾斜しており、第四棚部 2424 は、第一棚部 2421 等よりも急な角度で傾斜している。

【1123】

また、第一アタッカユニット 2400 は、第一棚部 2421 の右端から下方へ垂直に延びている第一立壁部 2425 と、第一棚部 2421 の左端から下方へ垂直に第一立壁部 2425 の下端と同じ高さまで延びている第二立壁部 2426 と、第二棚部 2422 の右端から下方へ垂直に第一立壁部 2425 の下端と同じ高さまで延びている第三立壁部 2427 と、第三棚部 2423 の右端から下方へ垂直に第一アタッカユニット 2400 の下辺まで延びている第四立壁部 2428 と、第三棚部 2423 の左端から下方へ延びている第五立壁部 2429 と、第四棚部 2424 の右端から下方へ延びている第六立壁部 2430 と、第四棚部 2424 の左端から下方へ延びている第七立壁部 2431 と、を有している。

40

【1124】

第五立壁部 2429 は、第三棚部 2423 の左端から下方へ第四棚部 2424 よりも低

50

い位置まで延びた後に左方へ低くなるように遊技球 B の直径よりも若干長く延びた上で、更に下方へ第一アタッカユニット 2 4 0 0 の下辺まで延びている。また、第六立壁部 2 4 3 0 は、第四棚部 2 4 2 4 の右端から下方へ第四棚部 2 4 2 4 よりも低い位置まで延びた後に右方へ低くなるように遊技球 B の直径よりも若干長く延びた上で、更に下方へ第一アタッカユニット 2 4 0 0 の下辺まで延びている。第五立壁部 2 4 2 9 と第六立壁部 2 4 3 0 との下部同士の間隔は、遊技球 B の直径の 2 倍よりも長い間隔である。

【 1 1 2 5 】

更に、第一アタッカユニット 2 4 0 0 は、第一立壁部 2 4 2 5、第二立壁部 2 4 2 6、及び第三立壁部 2 4 2 7 の下端同士を連結している第一横壁部 2 4 3 2 と、第一アタッカユニット 2 4 0 0 の右辺における第一立壁部 2 4 2 5 の下端よりも低い位置から、第一横壁部 2 4 3 2 との間で遊技球 B が流通可能な間隔をあけて左方へ低くなるように傾斜した後に左方の第四立壁部 2 4 2 8 の途中へ向かって高くなるように傾斜している第二横壁部 2 4 3 3 と、を有している。第二横壁部 2 4 3 3 は、第二始動口 2 0 0 4 の下方の第一サブアウト口 2 0 2 1 の部位が最も低くなるように形成されている。

10

【 1 1 2 6 】

また、第一アタッカユニット 2 4 0 0 は、第五立壁部 2 4 2 9 及び第六立壁部 2 4 3 0 の夫々の下部付近から、互いに接近する方向へ、夫々第五立壁部 2 4 2 9 と第六立壁部 2 4 3 0 との間の中央付近まで延びている第三横壁部 2 4 3 4 と、二つの第三横壁部 2 4 3 4 の対向している夫々の端部同士を連結していると共に上方へ延出している仕切部 2 4 3 5 と、を有している。

20

【 1 1 2 7 】

更に、第一アタッカユニット 2 4 0 0 は、上辺に沿って左方へ低くなるように階段状に延びており、第二棚部 2 4 2 2 及び第三棚部 2 4 2 3 の間で遊技球 B が流通可能な間隔をあけて設けられている上棚部 2 4 3 6 を、有している。上棚部 2 4 3 6 は、右端が第一棚部 2 4 2 1 の左端の直上に位置しており、左端が第四棚部 2 4 2 4 の右端よりも若干右方に位置している。また、上棚部 2 4 3 6 は、右端付近が右方へ低くなるように傾斜している。

【 1 1 2 8 】

また、第一アタッカユニット 2 4 0 0 は、詳細な図示は省略するが、上棚部 2 4 3 6 と大入賞口 2 0 0 5 との間の遊技球 B が左方へ流通可能な空間内において、当該空間を形成している前壁と後壁とから左右方向へ互い違いとなるように、平面視三角形の複数の当接部が当該空間内に突出している。これら複数の当接部は、大入賞口 2 0 0 5 が閉状態の時に、大入賞口扉 2 4 1 3 上を転動している遊技球 B を、前後方向へ大きくジグザグ状に流通させるものである。

30

【 1 1 2 9 】

この第二始動口扉 2 4 1 1 は、前後方向へ移動するように設けられている。第二始動口扉 2 4 1 1 は、始動口ソレノイド 2 4 1 2 が通電されていない状態では、始動口ソレノイド 2 4 1 2 のプランジャがバネの付勢力により突出することにより前方へ移動し、第二始動口 2 0 0 4 を閉鎖している。また、第二始動口扉 2 4 1 1 は、始動口ソレノイド 2 4 1 2 が通電されている状態では、始動口ソレノイド 2 4 1 2 のプランジャがバネの付勢力に抗して後退することにより、後方へ移動し、第二始動口 2 0 0 4 を開放している。

40

【 1 1 3 0 】

始動口ソレノイド 2 4 1 2 は、通電していない状態では図示しないバネの付勢力によってプランジャが前方へ突出しており、通電することによりプランジャが後退する。

【 1 1 3 1 】

大入賞口扉 2 4 1 3 は、左右に長い平板状で、前後に移動するように設けられている。大入賞口扉 2 4 1 3 は、アタッカソレノイド 2 4 1 4 のプランジャの前後方向への進退により、大入賞口 2 0 0 5 を開閉することができる。大入賞口扉 2 4 1 3 は、アタッカソレノイド 2 4 1 4 が通電されていない状態では、アタッカソレノイド 2 4 1 4 のプランジャがバネの付勢力により突出することにより前方へ移動し、大入賞口 2 0 0 5 を閉鎖してい

50

る。また、大入賞口扉 2 4 1 3 は、アタッカソレノイド 2 4 1 4 が通電されている状態では、アタッカソレノイド 2 4 1 4 のプランジャがバネの付勢力に抗して後退することにより、後方へ移動し、大入賞口 2 0 0 5 を開放している。

【 1 1 3 2 】

アタッカソレノイド 2 4 1 4 は、は、通電していない状態では図示しないバネの付勢力によってプランジャが前方へ突出しており、通電することによりプランジャが後退する。

【 1 1 3 3 】

第一アタッカユニット 2 4 0 0 は、通常の状態では、始動口ソレノイド 2 4 1 2 及びアタッカソレノイド 2 4 1 4 が、夫々非通電 (OFF) の状態となっている。この通常の状態では、始動口ソレノイド 2 4 1 2 のプランジャが、図示しないバネの付勢力により前方へ突出していると共に、第二始動口扉 2 4 1 1 が前方へ突出している。この状態では、第二始動口扉 2 4 1 1 が、第二始動口 2 0 0 4 の上方に位置しており、第二始動口扉 2 4 1 1 により第二始動口 2 0 0 4 への遊技球 B の受入れが不能な状態となっている。つまり、第二始動口 2 0 0 4 が第二始動口扉 2 4 1 1 により閉鎖されている (図 1 4 4 及び図 1 4 5 を参照)。

【 1 1 3 4 】

また、通常の状態では、アタッカソレノイド 2 4 1 4 のプランジャが、図示しないバネの付勢力により前方へ突出していると共に、大入賞口扉 2 4 1 3 が前方へ突出している。この状態では、大入賞口扉 2 4 1 3 が、大入賞口 2 0 0 5 の上方に位置しており、大入賞口 2 0 0 5 への遊技球 B の受入れが不能な状態となっている。つまり、大入賞口 2 0 0 5 が大入賞口扉 2 4 1 3 により閉鎖されている (図 1 4 4 及び図 1 4 5 を参照)。

【 1 1 3 5 】

この通常の状態では、第一棚部 2 4 2 1 上に遊技球 B が流下すると、第一棚部 2 4 2 1 の傾斜により遊技球 B が左方へ転動し、第二始動口扉 2 4 1 1 の上面、及び第二棚部 2 4 2 2 を転動した上で、第二棚部 2 4 2 2 の左端から左方へ放出される。第二棚部 2 4 2 2 から左方へ放出された遊技球 B は、その勢いに応じて、第三棚部 2 4 2 3 又は大入賞口扉 2 4 1 3 上に落下し、それらの傾斜により左方へ転動する。なお、第二棚部 2 4 2 2 から左方へ放出された遊技球 B が、上棚部 2 4 3 6 の下面に当接して右方へ跳ね返ると、第二棚部 2 4 2 2 と第三棚部 2 4 2 3 との間の隙間に進入することがある。

【 1 1 3 6 】

この際に、大入賞口 2 0 0 5 を閉鎖している大入賞口扉 2 4 1 3 上を転動している遊技球 B は、上棚部 2 4 3 6 と大入賞口 2 0 0 5 との間の空間に設けられている複数の当接部に対して、交互に当接することとなり、前後方向へジグザグしながら左方へ転動することとなる。大入賞口扉 2 4 1 3 上を左方へ転動した遊技球 B は、第四棚部 2 4 2 4 を転動した後に、その左端から第一アタッカユニット 2 4 0 0 外へ放出される。

【 1 1 3 7 】

この第一アタッカユニット 2 4 0 0 では、第一棚部 2 4 2 1 よりも右方に遊技球 B が流下すると、第一立壁部 2 4 2 5 の右側を通り、第二横壁部 2 4 3 3 の右端付近に落下し、第二横壁部 2 4 3 3 の傾斜により左方へ転動して第一サブアウト口 2 0 2 1 に進入する。また、遊技球 B が、第二棚部 2 4 2 2 と第三棚部 2 4 2 3 との間の隙間に進入すると、第三立壁部 2 4 2 7 と第四立壁部 2 4 2 8 との間を通過して第二横壁部 2 4 3 3 の左端付近に落下し、第二横壁部 2 4 3 3 の傾斜により右方へ転動して第一サブアウト口 2 0 2 1 に進入する。

【 1 1 3 8 】

第一サブアウト口 2 0 2 1 に進入した遊技球 B は、遊技領域 5 a 内に戻されることなく裏ユニット 3 0 0 0 の裏前演出ユニット 3 1 0 0 における裏前下演出ユニット 3 1 6 0 の第五排出通路 3 1 8 5 受け渡され、第五排出通路 3 1 8 5 から下方の基板ホルダ 1 2 0 0 上に排出される。この第一アタッカユニット 2 4 0 0 では、第一棚部 2 4 2 1 の右側を流通した遊技球 B と、第二棚部 2 4 2 2 と第三棚部 2 4 2 3 の間の隙間を通った遊技球 B とが、何れも第一サブアウト口 2 0 2 1 に進入するように形成されており、実質的に第一サ

10

20

30

40

50

ブアウト口 2 0 2 1 が二つ設けられている。

【 1 1 3 9 】

この通常の状態において、ゲート 2 0 0 3 を遊技球 B が通過することで抽選された普通抽選結果に応じて、始動口ソレノイド 2 4 1 2 に通電 (O N) されると、バネの付勢力に抗してプランジャが後退し、第二始動口扉 2 4 1 1 が後方に移動する。そして、第二始動口扉 2 4 1 1 が後方へ移動することにより、第二始動口 2 0 0 4 の上方が開放された状態となり、第二始動口 2 0 0 4 への遊技球 B の受入れが可能となる。つまり、第二始動口 2 0 0 4 が開状態となる。

【 1 1 4 0 】

第二始動口 2 0 0 4 が開状態の時に、遊技球 B が第二始動口 2 0 0 4 に受入れられると、第二立壁部 2 4 2 6 と第三立壁部 2 4 2 7 との間を流下し、第二始動口センサ 2 4 0 1 に検知された後に、第一アタッカユニット 2 4 0 0 から後方へ放出される。第二始動口 2 0 0 4 に受入れられて第一アタッカユニット 2 4 0 0 から後方へ放出された遊技球 B は、裏ユニット 3 0 0 0 の裏前演出ユニット 3 1 0 0 における裏前下演出ユニット 3 1 6 0 の第三排出通路 3 1 8 3 に受け渡され、第三排出通路 3 1 8 3 から下方の基板ホルダ 1 2 0 0 上に排出される。

10

【 1 1 4 1 】

一方、通常の状態において、第一始動口 2 0 0 2 や第二始動口 2 0 0 4 に遊技球 B が受入れられることで抽選された特別抽選結果 (第一特別抽選結果や第二特別抽選結果) に応じて、アタッカソレノイド 2 4 1 4 に通電 (O N) されると、バネの付勢力に抗してプランジャが後退し、大入賞口扉 2 4 1 3 が後方へ移動する。大入賞口扉 2 4 1 3 が後方へ移動することにより、大入賞口 2 0 0 5 が上方へ開放された状態となり、大入賞口 2 0 0 5 への遊技球 B の受入れが可能な状態となる。つまり、大入賞口 2 0 0 5 が開状態となる。

20

【 1 1 4 2 】

大入賞口 2 0 0 5 が開状態の時に、遊技球 B が大入賞口 2 0 0 5 に受入れられると、第五立壁部 2 4 2 9 と第六立壁部 2 4 3 0 との間を通った上で、第五立壁部 2 4 2 9 と仕切部 2 4 3 5 との間、又は、第六立壁部 2 4 3 0 と仕切部 2 4 3 5 との間を通過して、二つの大入賞口センサ 2 4 0 2 のうちの一つに検知された上で、第三横壁部 2 4 3 4 上に落下し、第一アタッカユニット 2 4 0 0 から後方へ放出される。大入賞口 2 0 0 5 に受入れられて第一アタッカユニット 2 4 0 0 から後方へ放出された遊技球 B は、裏ユニット 3 0 0 0 の裏前演出ユニット 3 1 0 0 における裏前下演出ユニット 3 1 6 0 の第四排出通路 3 1 8 4 に受け渡され、第四排出通路 3 1 8 4 から下方の基板ホルダ 1 2 0 0 上に排出される。

30

【 1 1 4 3 】

このように、本実施形態の第一アタッカユニット 2 4 0 0 によれば、大入賞口 2 0 0 5 に受入れられた遊技球 B を、仕切部 2 4 3 5 により二つに分けて、夫々を異なる大入賞口センサ 2 4 0 2 により検知してから後方へ放出するようにしているため、大入賞口 2 0 0 5 と大入賞口センサ 2 4 0 2 との間で遊技球 B が滞ることを抑制させることができると共に、短時間で多くの遊技球 B を受入れることができる。

【 1 1 4 4 】

[5 - 8 e . センター役物]

次に、表ユニット 2 0 0 0 におけるセンター役物 2 5 0 0 について、主に図 1 4 0 及び図 1 4 1 等を参照して詳細に説明する。図 1 4 1 (a) はセンター役物における右下案内通路の部位を分解して前から見た分解斜視図であり、(b) はセンター役物における右下案内通路の前側の前部材における分離孔の部位で左右に切断して右方から見た側面断面図である。表ユニット 2 0 0 0 のセンター役物 2 5 0 0 は、遊技領域 5 a 内において、始動口ユニット 2 1 0 0 よりも上方で、正面視略中央やや上寄りに配置されており、遊技パネル 1 1 0 0 におけるパネル板 1 1 1 0 の前面に取付けられている。センター役物 2 5 0 0 は、透明な棒状に形成されており、遊技パネル 1 1 0 0 の後方に設けられた演出表示装置 1 6 0 0 や裏ユニット 3 0 0 0 に備えられている各種演出ユニット等を前方から視認することができる。

40

50

【 1 1 4 5 】

枠状のセンター役物 2 5 0 0 は、全周に亘って遊技パネル 1 1 0 0 の前面よりも前方へ突出している部位を有しており、遊技領域 5 a 内に打込まれた遊技球 B が、枠内に侵入できないようになっている。

【 1 1 4 6 】

センター役物 2 5 0 0 は、前後方向に延びている枠状の周壁部 2 5 0 1 (センターフレームとも称する)と、周壁部 2 5 0 1 の外周から突出しており遊技パネル 1 1 0 0 のパネル板 1 1 1 0 の前面に当接する平板状のフランジ部 2 5 0 2 と、周壁部 2 5 0 1 の内周から突出している平板状のサポート部 2 5 0 3 と、を有している。周壁部 2 5 0 1 は、遊技盤 5 に組立てた状態で、後端が遊技パネル 1 1 0 0 のパネル板 1 1 1 0 の後面と一致する位置まで後方に延びている。また、周壁部 2 5 0 1 は、パネル板 1 1 1 0 におけるセンター役物 2 5 0 0 が挿入される開口部 1 1 1 2 の内周に沿うような形状に形成されている。この周壁部 2 5 0 1 は、遊技盤 5 に組立てた状態で、センター役物 2 5 0 0 の外側から枠内の内側への遊技球 B の侵入を防止することができる。

10

【 1 1 4 7 】

フランジ部 2 5 0 2 とサポート部 2 5 0 3 の厚さは、パネル板 1 1 1 0 の厚さよりも薄く (パネル板 1 1 1 0 の厚さの $1/4 \sim 1/5$ の厚さ) 形成されている。フランジ部 2 5 0 2 とサポート部 2 5 0 3 は、前後方向の同じ位置で周壁部 2 5 0 1 から突出している。従って、サポート部 2 5 0 3 (フランジ部 2 5 0 2) の後面から周壁部 2 5 0 1 の後端までの距離が、パネル板 1 1 1 0 の厚さと同じである。

20

【 1 1 4 8 】

サポート部 2 5 0 3 は、周壁部 2 5 0 1 の内周において、部分的に複数設けられている。また、サポート部 2 5 0 3 は、周壁部 2 5 0 1 におけるフランジ部 2 5 0 2 の突出していない部位に設けられており、周壁部 2 5 0 1 を補強している。また、サポート部 2 5 0 3 は、周壁部 2 5 0 1 から突出した端辺が、周壁部 2 5 0 1 の正面形状に倣った形状、若しくは、直線状に形成されており、サポート部 2 5 0 3 が目立たないようにしている。このサポート部 2 5 0 3 は、周壁部 2 5 0 1 からの突出量を、サポート部 2 5 0 3 の厚さ ~ パネル板 1 1 1 0 の厚さ (1 mm ~ 10 mm)、の範囲内としており、補強としての効果を発揮させつつ遊技者から目立ち難いようにしている。

【 1 1 4 9 】

また、センター役物 2 5 0 0 は、枠状の周壁部 2 5 0 1 の後端を閉鎖している透明平板状の閉鎖板 2 5 0 5 を、備えている。この閉鎖板 2 5 0 5 により、遊技球 B がセンター役物 2 5 0 0 の枠内を通過して後方 (裏ユニット 3 0 0 0) へ侵入することを防止している。

30

【 1 1 5 0 】

センター役物 2 5 0 0 は、周壁部 2 5 0 1 における正面視左側で遊技パネル 1 1 0 0 (パネル板 1 1 1 0) の前面よりも前側の部位において、遊技領域 5 a 内の遊技球 B が進入可能に開口しているワープ入口 2 5 1 1 と、ワープ入口 2 5 1 1 に進入した遊技球 B を放出可能とされ遊技パネル 1 1 0 0 の前面よりも後側で枠内に開口しているワープ出口 2 5 1 2 と、ワープ出口 2 5 1 2 から放出された遊技球 B を左右方向に転動させた後に遊技領域 5 a 内へ放出可能なステージ 2 5 1 3 と、ステージ 2 5 1 3 の上方を覆うように設けられているステージカバー 2 5 1 5 と、を備えている (図 1 3 8 等を参照)。ステージカバー 2 5 1 5 は、ステージ 2 5 1 3 上で跳ねた遊技球 B をステージ 2 5 1 3 側へ跳ね返すことで、センター役物 2 5 0 0 の枠外から枠内への遊技球 B の侵入を防止するためのものである。

40

【 1 1 5 1 】

センター役物 2 5 0 0 のステージ 2 5 1 3 は、左右方向の中央側が窪んだ湾曲状で、始動口ユニット 2 1 0 0 の第一始動口 2 0 0 2 の直上と対応した位置、つまり、センター役物 2 5 0 0 を遊技パネル 1 1 0 0 のパネル板 1 1 1 0 に取付けた状態で左右方向の略中央の位置が、その左右両側よりも若干高くなるような波状 (W 字状) に形成されている。このステージ 2 5 1 3 は、左右方向中央の左右両側よりも若干高くなっている部位 (中央放

50

出部 2 5 1 3 a) と、その左右両側の最も低くなっている部位 (サイド放出部 2 5 1 3 b) とが、前方へ向かって低くなるように傾斜しており、それらの部位から遊技球 B を遊技領域 5 a 内へ放出させることができる。

【 1 1 5 2 】

センター役物 2 5 0 0 は、遊技盤 5 に組立てた状態で、ステージ 2 5 1 3 の左右方向中央の高くなっている部位 (中央放出部 2 5 1 3 a) が、始動口ユニット 2 1 0 0 の第一始動口 2 0 0 2 の直上に位置している。これにより、ステージ 2 5 1 3 の中央の中央放出部 2 5 1 3 a から遊技球 B が放出されると、極めて高い確率で第一始動口 2 0 0 2 に受け入れられる。

【 1 1 5 3 】

また、センター役物 2 5 0 0 は、右上隅に設けられており遊技球 B が流通可能な二つの通路からなる案内通路群 2 5 2 0 を備えている。このセンター役物 2 5 0 0 は、遊技盤 5 に組立てた状態で、案内通路群 2 5 2 0 の右端 (センター役物 2 5 0 0 の右上隅の端部) が、遊技領域 5 a の内周縁 (前構成部材 1 0 0 0 の衝止部 1 0 0 6 付近の右レール 1 0 0 5) に略接しており、センター役物 2 5 0 0 の上方の右側に打込まれた遊技球 B が、必ず案内通路群 2 5 2 0 を通るように形成されている。

【 1 1 5 4 】

案内通路群 2 5 2 0 は、上下方向の長さが、遊技領域 5 a の全高に対して、約 1 / 7 の長さである。この案内通路群 2 5 2 0 は、何れも前方へ開放された溝状に形成されており、内部を流通する遊技球 B を、前方から良好な状態で視認することができる。

【 1 1 5 5 】

案内通路群 2 5 2 0 は、センター役物 2 5 0 0 における周壁部 2 5 0 1 の外側に設けられており、周壁部 2 5 0 1 から離れている第一案内通路 2 5 2 1 と、第一案内通路 2 5 2 1 の右方で周壁部 2 5 0 1 に沿って延びている第二案内通路 2 5 2 2 と、から構成されている。第一案内通路 2 5 2 1 の入口と第二案内通路 2 5 2 2 の入口は、左右に離隔している。また、第一案内通路 2 5 2 1 の出口と第二案内通路 2 5 2 2 の出口は、左右に隣接しており、右レール 1 0 0 5 上部の円弧に沿うように斜め右下へ向かって開口している。

【 1 1 5 6 】

案内通路群 2 5 2 0 は、センター役物 2 5 0 0 を遊技盤 5 に組立てた状態で、ゲート 2 0 0 3 の上方に位置している。また、第一案内通路 2 5 2 1 は、その入口の右端が前構成部材 1 0 0 0 の衝止部 1 0 0 6 の下端の直下に位置しており、衝止部 1 0 0 6 に当接した遊技球 B の殆どが第一案内通路 2 5 2 1 へ進入するように形成されている。

【 1 1 5 7 】

また、センター役物 2 5 0 0 は、周壁部 2 5 0 1 の右下隅から右方へ突出しており、上方からの遊技球 B を右方へ誘導した後下方へ放出する右下案内通路 2 5 3 0 を、備えている。この右下案内通路 2 5 3 0 は、入口が左右方向の前幅に亘って上方へ開口しており、出口が遊技球 B 一つ分の幅で斜め左下へ向かって開口している。

【 1 1 5 8 】

この右下案内通路 2 5 3 0 は、遊技盤 5 に組立てた状態で、右端が右レール 1 0 0 5 に略接しており、第一アタッカユニット 2 4 0 0 と第二アタッカユニット 2 6 0 0 との間に位置している。従って、案内通路群 2 5 2 0 と右下案内通路 2 5 3 0 との間には、第二アタッカユニット 2 6 0 0、サイド右中ユニット 2 7 0 0、及びゲート部材 2 8 0 0 が、配置されている。

【 1 1 5 9 】

センター役物 2 5 0 0 について更に詳述すると、センター役物 2 5 0 0 は、周壁部 2 5 0 1、フランジ部 2 5 0 2、サポート部 2 5 0 3、等を有している枠状の透明なセンター台板 2 5 4 0 と、右下案内通路 2 5 3 0 の前側を閉鎖するようにセンター台板 2 5 4 0 に取付けられている透明で平板状の前部材 2 5 3 1 と、前部材 2 5 3 1 の前面に貼り付けられており所定の装飾が印刷されている右下案内通路装飾シール 2 5 3 2 と、を備えている (図 1 4 1 を参照) 。

10

20

30

40

50

【 1 1 6 0 】

センター台板 2 5 4 0 は、正面視右下隅においてフランジ部 2 5 0 2 の一部を構成し右方へ平板状に延出している案内通路フランジ部 2 5 4 0 a と、案内通路フランジ部 2 5 4 0 a の下辺に沿って周壁部 2 5 0 1 の外周面におけるフランジ部 2 5 0 2 よりも前方の部位から右端側が低くなるように右方へ案内通路フランジ部 2 5 4 0 a よりも短く延出している案内通路壁 2 5 4 0 b と、案内通路フランジ部 2 5 4 0 a の右端付近において右端辺に沿って上下に延びていると共に案内通路壁 2 5 4 0 b の前面と同じ位置まで前方へ延出している平板状の立壁部 2 5 4 0 c と、立壁部 2 5 4 0 c の下端辺と連続し斜め左下へ延出した後に斜め右下へ延出して屈曲している左方誘導部 2 5 4 0 d と、を有している。案内通路壁 2 5 4 0 b と立壁部 2 5 4 0 c との間は、遊技球 B が一つ通過可能な隙間が形成されている。

10

【 1 1 6 1 】

センター台板 2 5 4 0 は、上方から案内通路壁 2 5 4 0 b に流下してきた遊技球 B を、案内通路壁 2 5 4 0 b により右方へ誘導した上で、案内通路壁 2 5 4 0 b と立壁部 2 5 4 0 c との間から下方へ流下させた後に、左方誘導部 2 5 4 0 d により斜め左下へ放出させることができる。センター台板 2 5 4 0 は、案内通路フランジ部 2 5 4 0 a、案内通路壁 2 5 4 0 b、立壁部 2 5 4 0 c、及び左方誘導部 2 5 4 0 d により右下案内通路 2 5 3 0 の殆どを構成している。

【 1 1 6 2 】

前部材 2 5 3 1 は、周壁部 2 5 0 1 の内周面と同じ位置から案内通路フランジ部 2 5 4 0 a の右端辺と同じ位置まで左右方向に延出しており、上端辺が案内通路フランジ部 2 5 4 0 a の上端辺よりも上方に位置していると共に、下端辺が案内通路壁 2 5 4 0 b よりも下方に位置している。

20

【 1 1 6 3 】

前部材 2 5 3 1 は、外周形状に沿うように前面から後方へ凹んでいる貼付凹部 2 5 3 1 a と、貼付凹部 2 5 3 1 a における正面視において案内通路壁 2 5 4 0 b と一致する部位で前後に貫通している分離孔 2 5 3 1 b と、後面から円柱状に後方へ突出しておりセンター台板 2 5 4 0 に取付けるための複数の取付ボス 2 5 3 1 c と、を有している。

【 1 1 6 4 】

貼付凹部 2 5 3 1 a は、右下案内通路装飾シール 2 5 3 2 の厚さよりも深く (0 . 4 m m ~ 1 . 0 m m) 後方へ凹んでいる (図 1 4 1 (b) を参照) 。貼付凹部 2 5 3 1 a では、左端辺の部位と、上端辺における左端辺に接する付近の部位とが、右下案内通路装飾シール 2 5 3 2 を貼り付けるための当て面に設定されている。

30

【 1 1 6 5 】

分離孔 2 5 3 1 b は、内形が円形の丸孔である。この分離孔 2 5 3 1 b は、センター役物 2 5 0 0 に組立てた時に、貼付凹部 2 5 3 1 a に貼り付けられている右下案内通路装飾シール 2 5 3 2 により前方側が閉鎖されると共に、センター台板 2 5 4 0 の案内通路壁 2 5 4 0 b の前面により後方側が閉鎖され、分離孔 2 5 3 1 b 内が閉鎖空間となる。

【 1 1 6 6 】

本実施形態の分離孔 2 5 3 1 b は、内径が 2 m m ~ 6 m m の範囲内とされている。分離孔 2 5 3 1 b がこれ以上小さいと、分離孔 2 5 3 1 b に挿入される分離用の棒状部材 (工具) の直径が小さくなることで曲がり易くなり右下案内通路装飾シール 2 5 3 2 を十分に押圧することができなくなる恐れがあるためであり、分離孔 2 5 3 1 b がこれ以上大きいと、右下案内通路装飾シール 2 5 3 2 における分離孔 2 5 3 1 b の部位で撓みが発生し、右下案内通路装飾シール 2 5 3 2 の見栄えが悪くなる恐れがあるためである。

40

【 1 1 6 7 】

本実施形態のセンター役物 2 5 0 0 によれば、パチンコ機 1 の製造時において、前部材 2 5 3 1 の貼付凹部 2 5 3 1 a に対して右下案内通路装飾シール 2 5 3 2 を正しく貼り付けることができなかつた場合、前部材 2 5 3 1 の後方から分離孔 2 5 3 1 b に棒状部材を通し、その先端により右下案内通路装飾シール 2 5 3 2 を後方から前方へ押圧することで

50

、右下案内通路装飾シール 2 5 3 2 の端縁付近が前方へ捲れるように外すことができ、その捲れた部分を作業者が引っ張ることで右下案内通路装飾シール 2 5 3 2 を貼付凹部 2 5 3 1 a から容易に外すことができ、右下案内通路装飾シール 2 5 3 2 を貼り直すことができる。

【 1 1 6 8 】

また、前部材 2 5 3 1 とセンター台板 2 5 4 0 とを離れた状態で、前部材 2 5 3 1 の後方から分離孔 2 5 3 1 b に棒状部材を通し、その先端により右下案内通路装飾シール 2 5 3 2 を後方から押圧することで、右下案内通路装飾シール 2 5 3 2 を貼付凹部 2 5 3 1 a から容易に外すことができるため、機種変更に伴う右下案内通路装飾シール 2 5 3 2 の取替作業を容易なものとする事ができる。

10

【 1 1 6 9 】

更に、上述したように、前部材 2 5 3 1 とセンター台板 2 5 4 0 とを離れた状態では、分離孔 2 5 3 1 b を使用して右下案内通路装飾シール 2 5 3 2 を貼付凹部 2 5 3 1 a から容易に取外すことができるため、パチンコ機 1 の構成部品に対して素材毎の分別作業を行い易いものとする事ができ、パチンコ機 1 の廃棄にかかるコストを低減させることができる。

【 1 1 7 0 】

また、貼付凹部 2 5 3 1 a に右下案内通路装飾シール 2 5 3 2 を貼り付けることにより前方から分離孔 2 5 3 1 b を隠すことができるため、分離孔 2 5 3 1 b による見栄えの悪化を抑制させることができると共に、遊技者に対して分離孔 2 5 3 1 b の存在に気付かせ難くすることができ、分離孔 2 5 3 1 b を利用した不正行為を画策させ難くすることができる。

20

【 1 1 7 1 】

また、パチンコ機 1 に組立てられている状態では、右下案内通路装飾シール 2 5 3 2 が貼り付けられている前部材 2 5 3 1 の後側に組付けられているセンター台板 2 5 4 0 の案内通路壁 2 5 4 0 b によって、分離孔 2 5 3 1 b を後方から閉鎖するようにしており、従来のパチンコ機のように後側まで通るような孔を貫通させていないため、当該孔を通してピアノ線のような線状の不正工具が遊技盤 5 内や遊技球 B が流通する部位に差し込まれることを回避させることができ、不正行為が行われることを防止することができる。

【 1 1 7 2 】

また、センター台板 2 5 4 0 の案内通路壁 2 5 4 0 b により分離孔 2 5 3 1 b を後方から閉鎖していることから、不正工具を、前方から右下案内通路装飾シール 2 5 3 2 を貫いて分離孔 2 5 3 1 b に挿通させても、案内通路壁 2 5 4 0 b によりそれ以上の後方への挿入（侵入）を阻止することができるため、分離孔 2 5 3 1 b を通した前方からの遊技盤 5 内や遊技球 B が流通する部位への不正工具の侵入を阻止することができ、不正行為が行われることを防止することができると共に、不正工具が右下案内通路装飾シール 2 5 3 2 を貫くことで右下案内通路装飾シール 2 5 3 2 に痕跡が残るため、不正行為の実行を躊躇させることができ、不正行為に対する抑止力の高いパチンコ機 1 を提供することができる。

30

【 1 1 7 3 】

更に、本実施形態のセンター役物 2 5 0 0 によれば、周壁部 2 5 0 1 から内側へ突出したサポート部 2 5 0 3 を設けるようにしていることから、サポート部 2 5 0 3 を設けた部位では、周壁部 2 5 0 1 がセンター役物 2 5 0 0 の外縁となるため、周壁部 2 5 0 1 の内側（センター役物 2 5 0 0 の枠内）を相対的に広くすることができ、センター役物 2 5 0 0 の枠内を通して後方の演出表示装置 1 6 0 0 の演出画像や、裏ユニット 3 0 0 0 の装飾等をより見え易くすることができる。

40

【 1 1 7 4 】

また、周壁部 2 5 0 1 におけるフランジ部 2 5 0 2 が設けられていない部位に内側へ突出したサポート部 2 5 0 3 を設けているため、周壁部 2 5 0 1 の強度を補強することができる。これにより、周壁部 2 5 0 1 におけるサポート部 2 5 0 3 が設けられている部位の外側に遊技球 B が当接しても、周壁部 2 5 0 1 が変形したり破損したりすることを防止す

50

ることができる。また、サポート部 2 5 0 3 によりセンター役物 2 5 0 0 の強度を高めることができるため、センター役物 2 5 0 0 を変形させることなく射出成形型から脱型することができる。

【 1 1 7 5 】

また、透明なサポート部 2 5 0 3 を周壁部 2 5 0 1 の内周から短く突出させていると共に、周壁部 2 5 0 1 の全周に対して部分的に設けているため、サポート部 2 5 0 3 が後方に設けられている裏ユニット 3 0 0 0 の装飾体や演出表示装置 1 6 0 0 の演出画像等の視認性を妨げることを低減させることができる。

【 1 1 7 6 】

更に、サポート部 2 5 0 3 を設けることにより、周壁部 2 5 0 1 から外方へ突出しているフランジ部 2 5 0 2 が設けられていない部位を有するようにしているため、遊技パネル 1 1 0 0 (パネル板 1 1 1 0) におけるサポート部 2 5 0 3 に近い部位では、周壁部 2 5 0 1 に対して可及的に接近した位置に障害釘 N を植設することができる。これにより、遊技領域 5 a 内において複数の障害釘 N による遊技の領域を可及的に広くすることができ、本来の遊技を楽しませられるパチンコ機 1 とすることができる。

10

【 1 1 7 7 】

また、周壁部 2 5 0 1 をパネル板 1 1 1 0 の開口部 1 1 1 2 の内周形状と同じような形状とした上で、周壁部 2 5 0 1 の後端をパネル板 1 1 1 0 の後面と同一面上としていると共に、サポート部 2 5 0 3 をパネル板 1 1 1 0 の前面と略同一面上に設けているため、遊技者に対してサポート部 2 5 0 3 を目立ち難くすることができると共に、センター役物 2 5 0 0 がパネル板 1 1 1 0 と一体化しているように見せることができる。

20

【 1 1 7 8 】

更に、センター役物 2 5 0 0 の全周の一部にサポート部 2 5 0 3 を設けているため、全周に亘ってサポート部 2 5 0 3 を設けるようにした場合と比較して、センター役物 2 5 0 0 の枠内をより広くすることができ、後方に設けられている演出表示装置 1 6 0 0 の表示画面をより見え易くすることができる。換言すると、センター役物 2 5 0 0 の周壁部 2 5 0 1 (センターフレーム) により区画される非流通領域 (枠の内側) を大きく見せたい場合、サポート部 2 5 0 3 を、周壁部 2 5 0 1 の全周の一部に設けるようにしても良い。或いは、サポート部 2 5 0 3 を、正面視において、後方に設けられている演出表示装置 1 6 0 0 の表示画面とは重ならない程度の延出量とすることが好ましい。

30

【 1 1 7 9 】

なお、上記の実施形態では、前部材 2 5 3 1 に一つの分離孔 2 5 3 1 b を設けたものを示したが、これに限定するものではなく、正面視において案内通路壁 2 5 4 0 b と一致する部位に分離孔 2 5 3 1 b を複数設けるようにしても良い。

【 1 1 8 0 】

或いは、分離孔 2 5 3 1 b を、センター台板 2 5 4 0 における屈曲している左方誘導部 2 5 4 0 d よりも内側の部位 (正面視において右側の部位) に設けるようにしても良い。当該部位に分離孔 2 5 3 1 b を設けた場合、分離孔 2 5 3 1 b の後側がセンター台板 2 5 4 0 によって直接的に閉鎖されることはないが、分離孔 2 5 3 1 b の後方に案内通路フランジ部 2 5 4 0 a や遊技パネル 1 1 0 0 が位置するため、分離孔 2 5 3 1 b と連続する孔が遊技盤 5 の後方まで貫通しないため、上記と同様の作用効果を奏することができる。また、この場合、前方から右下案内通路装飾シール 2 5 3 2 を貫いて分離孔 2 5 3 1 b に不正工具を挿入しても、左方誘導部 2 5 4 0 d により不正工具の先端を右下案内通路 2 5 3 0 内等の遊技球 B が流通する領域内へ侵入させることを阻止することができる。更に、この場合、左方誘導部 2 5 4 0 d の右方が開放されていることから、J 字状に曲がった線状の工具を用いることで、前部材 2 5 3 1 を組立てたままの状態でも後方から分離孔 2 5 3 1 b に工具を挿入することができ、右下案内通路装飾シール 2 5 3 2 を取外すことができる。

40

【 1 1 8 1 】

[5 - 8 f . 第二アタッカユニット]

50

続いて、表ユニット2000の第二アタッカユニット2600について、主に図140乃至図145等を参照して詳細に説明する。表ユニット2000の第二アタッカユニット2600は、センター役物2500の周壁部2501における右辺よりも右側で、右下案内通路2530と遊技領域5aの上下方向の中央との間に配置されており、遊技パネル1100におけるパネル板1110の前面に取付けられている。第二アタッカユニット2600は、左方へ向けて開閉可能に開口している役物入賞口2006を備えている。

【1182】

第二アタッカユニット2600は、役物入賞口2006に受入れられた遊技球Bを検知する役物入賞口センサ2601と、役物入賞口2006付近に作用する不正な磁気を検知する磁気センサ1050（図146を参照）と、を備えている。また、第二アタッカユニット2600は、役物入賞口2006を開閉可能に閉鎖するための役物入賞口扉2611と、役物入賞口扉2611を可動させて役物入賞口2006を開閉するための役物入賞口ソレノイド2612と、役物入賞口ソレノイド2612のプランジャの進退を伝達させて役物入賞口扉2611を可動させる伝達部材（図示は省略）と、役物入賞口2006に受入れられた遊技球Bを誘導して後方へ放出する誘導通路2613と、を有している。

10

【1183】

第二アタッカユニット2600は、役物入賞口2006が左右方向中央から右寄りの位置で左方へ向かって開口しており、その役物入賞口2006を左方から閉鎖するように役物入賞口扉2611が設けられている。

【1184】

役物入賞口扉2611は、下方へ膨出した半円形状の下辺と、下辺の右端に接して上方へ直線状に延びている右辺と、右辺の上端から左方へ膨出するように下辺の左側に接している円弧状の左辺と、で構成された、所謂羽根状に形成されている。役物入賞口扉2611は、半円形状の下辺の中心を軸芯として前後方向に延びた円柱状の回転軸2611aと、回転軸よりも離れた位置から後方へ円柱状に突出しているリンクピン（図示は省略）と、を有している。役物入賞口扉2611は、上端が左方へ移動するように、下部の回転軸が回転可能に取付けられている。

20

【1185】

役物入賞口ソレノイド2612は、詳細な図示は省略するが、プランジャが下方へ突出する向きで取付けられている。図示しない伝達部材は、役物入賞口ソレノイド2612のプランジャの先端に取付けられる基部と、前後方向に貫通していると共に左右方向に延びており役物入賞口扉2611のリンクピンが摺動可能に挿入されるスリットと、を有しており、上下方向へスライド可能に取付けられている。

30

【1186】

第二アタッカユニット2600は、遊技盤5に組立てた状態で、右辺が前構成部材1000の右レール1005に略接するように位置しており、役物入賞口2006とセンター役物2500の周壁部2501における右辺側との間に、遊技球Bが流通可能な空間を形成している。また、第二アタッカユニット2600は、遊技盤5に組立てた状態で、誘導通路2613の後端を含む後面が、遊技パネル1100におけるパネル板1110の後面よりも後方へ突出している。

40

【1187】

この第二アタッカユニット2600は、通常の状態では、役物入賞口ソレノイド2612が非通電（OFF）の状態となっており、プランジャが自身の自重と伝達部材の自重とにより下方へ突出している。この状態では、役物入賞口扉2611が直立しており、役物入賞口2006が役物入賞口扉2611により閉鎖されている。つまり、通常の状態では、役物入賞口2006に対して遊技球Bが受入不能となっている。

【1188】

この通常の状態において、第一始動口2002や第二始動口2004に遊技球Bが受入れられることで抽選された特別抽選結果（第一特別抽選結果や第二特別抽選結果）に応じて、役物入賞口ソレノイド2612に通電（ON）されると、プランジャと一緒に伝達部

50

材が上方へ移動し、伝達部材のスリット内に挿入されている役物入賞口扉 2 6 1 1 のリンクピンが、上方へ引き上げられると共に、スリット内を摺動することで、役物入賞口扉 2 6 1 1 が回転軸 2 6 1 1 a を中心として反時計回りの方向へ回転することとなる。

【 1 1 8 9 】

これにより、役物入賞口扉 2 6 1 1 の上端が左方へ移動して、役物入賞口 2 0 0 6 が左方へ開放された状態となると共に、役物入賞口扉 2 6 1 1 の右端側が低くなるように傾斜した状態となる。つまり、役物入賞口 2 0 0 6 が開状態となる。この状態で、流下してきた遊技球 B が役物入賞口扉 2 6 1 1 に当接すると、その傾斜により右方へ転動して、役物入賞口 2 0 0 6 に受け入れられることとなる。役物入賞口 2 0 0 6 に受け入れられた遊技球 B は、役物入賞口センサ 2 6 0 1 により検知された後に、誘導通路 2 6 1 3 により誘導されて後方へ放出される。誘導通路 2 6 1 3 から後方へ放出された遊技球 B は、裏ユニット 3 0 0 0 の裏前演出ユニット 3 1 0 0 における裏前右装飾ユニット 3 1 4 0 の振分通路 3 1 5 8 に受け渡され、V 入賞口 2 0 0 7 又はハズレ口 2 0 0 8 の何れかに振分けられた後に、裏前下演出ユニット 3 1 6 0 を介して下方の基板ホルダ 1 2 0 0 上に排出される。

10

【 1 1 9 0 】

[5 - 8 g . サイド右中ユニット]

次に、表ユニット 2 0 0 0 におけるサイド右中ユニット 2 7 0 0 について、主に図 1 4 0 及び図 1 4 4 等を参照して詳細に説明する。表ユニット 2 0 0 0 のサイド右中ユニット 2 7 0 0 は、遊技領域 5 a 内において、第二アタッカユニット 2 6 0 0 の直上に配置されており、遊技パネル 1 1 0 0 におけるパネル板 1 1 1 0 の前面に取付けられている。このサイド右中ユニット 2 7 0 0 は、一つの一般入賞口 2 0 0 1 と、第二サブアウト口 2 0 2 2 と、を備えている。

20

【 1 1 9 1 】

サイド右中ユニット 2 7 0 0 は、左右方向が遊技球 B 一つの分の幅で上方へ向かって一般入賞口 2 0 0 1 が常時開口していると共に、一般入賞口 2 0 0 1 の右側に隣接して、左右方向が遊技球 B 二つ分の幅で上方へ向かって第二サブアウト口 2 0 2 2 が常時開口している。

【 1 1 9 2 】

また、サイド右中ユニット 2 7 0 0 は、一般入賞口 2 0 0 1 に受け入れられた遊技球 B を後方へ誘導する第一誘導通路 2 7 0 1 と、第二サブアウト口 2 0 2 2 に受け入れられた遊技球 B を後方へ誘導する第二誘導通路 2 7 0 2 と、を有している。第一誘導通路 2 7 0 1 は、一般入賞口 2 0 0 1 から後方へ延出した後に、右方へ屈曲した上で更に後方へ屈曲した、クランク状に形成されている。第二誘導通路 2 7 0 2 は、第二サブアウト口 2 0 2 2 から第一誘導通路 2 7 0 1 よりも下方へ延出した後に、後方へ屈曲している。第一誘導通路 2 7 0 1 の出口と第二誘導通路 2 7 0 2 の出口は、上下に並んでいる。

30

【 1 1 9 3 】

このサイド右中ユニット 2 7 0 0 は、遊技盤 5 に組立てた状態で、第一誘導通路 2 7 0 1 及び第二誘導通路 2 7 0 2 の夫々の後端が、遊技パネル 1 1 0 0 におけるパネル板 1 1 1 0 の後面よりも後方へ突出している。

【 1 1 9 4 】

また、サイド右中ユニット 2 7 0 0 は、遊技盤 5 に組立てた状態で、右端が前構成部材 1 0 0 0 の右レール 1 0 0 5 と略接していると共に、下端が第二アタッカユニット 2 6 0 0 の上端と略接しており、左端とセンター役物 2 5 0 0 における周壁部 2 5 0 1 の右辺との間に遊技球 B が流通可能な空間を形成している。このサイド右中ユニット 2 7 0 0 は、一般入賞口 2 0 0 1 が役物入賞口 2 0 0 6 よりも若干左方の位置で上方に開口しており、第二サブアウト口 2 0 2 2 が一般入賞口 2 0 0 1 と右レール 1 0 0 5 との間の略全体に亘って上方に開口している（図 1 4 4 を参照）。

40

【 1 1 9 5 】

サイド右中ユニット 2 7 0 0 は、一般入賞口 2 0 0 1 に受け入れられた遊技球 B を、第一誘導通路 2 7 0 1 により遊技パネル 1 1 0 0 のパネル板 1 1 1 0 よりも後側へ誘導した上

50

で、後方に設けられている裏ユニット 3 0 0 0 の裏前演出ユニット 3 1 0 0 における裏前右装飾ユニット 3 1 4 0 の第一裏誘導通路 3 1 5 6 に受け渡すことができる。第一裏誘導通路 3 1 5 6 に受け渡された遊技球 B は、一般入賞口センサ 3 0 0 1 により検知された上で、裏前下演出ユニット 3 1 6 0 を通して下方の基板ホルダ 1 2 0 0 上に排出される。また、サイド右中ユニット 2 7 0 0 は、第二サブアウト口 2 0 2 2 に受入れられた遊技球 B を、第二誘導通路 2 7 0 2 によりパネル板 1 1 1 0 よりも後側へ誘導した上で、後方に設けられている裏ユニット 3 0 0 0 の裏前演出ユニット 3 1 0 0 における裏前右装飾ユニット 3 1 4 0 の第二裏誘導通路 3 1 5 7 に受け渡すことができる。第二裏誘導通路 3 1 5 7 に受け渡された遊技球 B は、裏前下演出ユニット 3 1 6 0 を通って下方の基板ホルダ 1 2 0 0 上に排出される。

10

【 1 1 9 6 】

[5 - 8 h . ゲート部材]

次に、表ユニット 2 0 0 0 におけるゲート部材 2 8 0 0 について、主に図 1 4 2 及び図 1 4 3 等を参照して詳細に説明する。図 1 4 2 (a) はゲート部材を前から見た斜視図であり、(b) はゲート部材を分解して前から見た分解斜視図であり、(c) はゲート部材を分解して後ろから見た分解斜視図である。図 1 4 3 (a) はゲート部材の正面図であり、(b) は (a) におけるセ - セ線で切断した断面図である。

【 1 1 9 7 】

表ユニット 2 0 0 0 のゲート部材 2 8 0 0 は、遊技領域 5 a 内において、センター役物 2 5 0 0 の案内通路群 2 5 2 0 とサイド右中ユニット 2 7 0 0 との間に配置されており、遊技パネル 1 1 0 0 におけるパネル板 1 1 1 0 の前面に取付けられている。ゲート部材 2 8 0 0 は、遊技球 B の通過により第二始動口 2 0 0 4 を開閉させる普通抽選結果の抽選が行われるゲート 2 0 0 3 と、ゲート 2 0 0 3 を遊技球 B が通過したことを検知するためのゲートセンサ 2 8 0 1 と、を有している。ゲートセンサ 2 8 0 1 における遊技球 B を検知するための検知孔を、ゲート 2 0 0 3 としている。

20

【 1 1 9 8 】

ゲート部材 2 8 0 0 は、下面の右端付近から斜め左下へ向かって突出している誘導片 2 8 0 2 を有している。誘導片 2 8 0 2 は、ゲート 2 0 0 3 を通過した遊技球 B を左下へ誘導するためのものである。この誘導片 2 8 0 2 は、遊技盤 5 に組立てた状態で、その延長線が、サイド右中ユニット 2 7 0 0 における一般入賞口 2 0 0 1 の左端付近を通るように傾斜している。

30

【 1 1 9 9 】

ゲート部材 2 8 0 0 は、遊技盤 5 に組立てた状態で、前構成部材 1 0 0 0 の右レール 1 0 0 5 とセンター役物 2 5 0 0 の周壁部 2 5 0 1 の右辺との間の略中央に位置しており、左右両外側に遊技球 B が流通可能な隙間を形成している。このゲート部材 2 8 0 0 は、センター役物 2 5 0 0 の案内通路群 2 5 2 0 における第一案内通路 2 5 2 1 の直下よりもやや左寄りに位置していると共に、サイド右中ユニット 2 7 0 0 の一般入賞口 2 0 0 1 の直上よりも右寄りに位置している。

【 1 2 0 0 】

更にゲート部材 2 8 0 0 を詳述すると、ゲート部材 2 8 0 0 は、遊技パネル 1 1 0 0 (パネル板 1 1 1 0) の前面に取付けられゲートセンサ 2 8 0 1 を保持しているゲート本体 2 8 1 0 と、ゲート本体 2 8 1 0 の前面に取付けられ所定の装飾が印刷されているゲートシール 2 8 1 1 と、を有している。ゲート本体 2 8 1 0 は、透明に形成されている。

40

【 1 2 0 1 】

ゲート本体 2 8 1 0 は、左右に長い平板状の前板部 2 8 1 0 a と、前板部 2 8 1 0 a の前面において横長の略矩形状で後方へ凹んでいる貼付凹部 2 8 1 0 b と、貼付凹部 2 8 1 0 b における左上隅に設けられている誤貼付防止部 2 8 1 0 c と、貼付凹部 2 8 1 0 b における右端付近において前板部 2 8 1 0 a を前後に貫通している分離孔 2 8 1 0 d と、前板部 2 8 1 0 a の左右両端辺から後方へ延出している一对のアーム部 2 8 1 0 e と、一对のアーム部 2 8 1 0 e の後端から左右方向外方へ延出していると共に前板部 2 8 1 0 a よ

50

りも下方の部位で互いに繋がっている平板状のフランジ部 2810f と、を備えている。

【1202】

一对のアーム部 2810e は、互いに向き合っている面同士が、ゲートセンサ 2801 の検知孔の直径よりも大きく離れている。また、フランジ部 2810f は、後面を遊技パネル 1100 のパネル板 1110 の前面に当接させた状態で、パネル板 1110 に取付けられる。

【1203】

また、ゲート本体 2810 は、前板部 2810a の後面と一对のアーム部 2810e の向かい合っている夫々の面とにおいて上下方向が一定の高さで凹んでおりゲートセンサ 2801 を収容するための収容溝 2810g と、左側のアーム部 2810e の後端から当該アーム部 2810e 及び収容溝 2810g を延長するように後方へ延出している後方延出部 2810h と、右側のアーム部 2810e の後端から後方延出部 2810h よりも後方へ延出しており後端が左方に屈曲しており収容溝 2810g に収容されているゲートセンサ 2801 を係止するための係止部 2810i と、を備えている。

10

【1204】

更に、ゲート本体 2810 は、前板部 2810a と左側のアーム部 2810e とが交わっている部位の収容溝 2810g 内に突出している突起部 2810j を、備えている。突起部 2810j は、ゲートセンサ 2801 の切欠部 2801a と対応した形状に形成されている。また、ゲート本体 2810 は、右側のアーム部 2810e の下面から下方へ延出している誘導片 2802 を、備えている。

20

【1205】

ゲート本体 2810 の貼付凹部 2810b は、ゲートシール 2811 の厚さよりも深く (0.4mm ~ 1.0mm) 後方へ凹んでいる (図 143 (b) を参照)。誤貼付防止部 2810c は、貼付凹部 2810b における他の隅部の面取りよりも大きい C 面取り状に形成されている。このゲート部材 2800 では、ゲートシール 2811 (貼付凹部 2810b) を左右に長い矩形状としていることから、ゲートシール 2811 の上下の向きが判り辛く、上下を逆向きにして貼り付けられてしまう恐れがあるが、この誤貼付防止部 2810c により、ゲートシール 2811 の貼り付け向きを特定させることができ、正規の向き (誤貼付防止部 2810c にゲートシール 2811 の切欠部 2811a が一致する向き) でゲートシール 2811 を貼り付けさせることができる。なお、ゲートシール 2811 を、上下逆向きにして貼付凹部 2810b に貼り付けようとすると、誤貼付防止部 2810c によりゲートシール 2811 の一部が貼付凹部 2810b からはみだした状態となり、作業者に対してゲートシール 2811 の誤貼り付けに気付かせることができる。

30

【1206】

この貼付凹部 2810b では、左端辺の部位と、誤貼付防止部 2810c の斜めの部位とが、ゲートシール 2811 を貼り付けるための当て面に設定されている。これにより、上下方向及び左右方向に加えて、誤貼付防止部 2810c の斜めに延びている部位の垂直方向にも、ゲートシール 2811 を貼り付けるためのクリアランスを確保することができる。換言すると、ゲートシール 2811 を貼り付ける時に有効なクリアランス方向を、上下方向、左右方向、及び斜め方向の三方向としており、貼付け作業を行い易いものとして

40

【1207】

分離孔 2810d は、上下に延びた矩形状の角孔である。この分離孔 2810d は、ゲート部材 2800 に組立てた時に、貼付凹部 2810b に貼り付けられているゲートシール 2811 により前方側が閉鎖されると共に、収容溝 2810g に収容されているゲートセンサ 2801 の前面により後方側が閉鎖され、分離孔 2810d 内が閉鎖空間となる。

【1208】

本実施形態の分離孔 2810d は、長辺及び短辺の長さが 2mm ~ 6mm の範囲内とされている。分離孔 2810d がこれ以上小さいと、分離孔 2810d に挿入される分離用の棒状部材 (工具) の直径が小さくなることで曲がり易くなりゲートシール 2811 を十

50

分に押圧することができなくなる恐れがあるためであり、分離孔 2810d がこれ以上大きいと、ゲートシール 2811 における分離孔 2531b の部位で撓みが発生し、ゲートシール 2811 の見栄えが悪くなる恐れがあるためである。

【1209】

この分離孔 2810d は、右側の内周面が、右側のアーム部 2810e に形成されている収容溝 2810g の底面（左方に向いている面）と同一面上である。また、分離孔 2810d の上下方向の寸法に対して係止部 2810i の上下寸法が小さく形成されていると共に、分離孔 2810d の左右方向の寸法に対して係止部 2810i の後端（爪部）が左方へ短く突出している。

【1210】

この分離孔 2810d は、後述するゲートシール 2811 を外すための機能の他に、ゲート本体 2810 を射出成型する際に、アンダーとなる係止部 2810i の後端を形成するための中子が挿通される挿通孔としても機能させることができ、ゲート本体 2810 の射出成型を容易なものとする事ができる。

【1211】

ゲートシール 2811 は、貼付凹部 2810b の外形から一定の距離で内側へオフセットした形状に対して、左右方向が若干長く形成されている。ゲートシール 2811 の左上隅には、誤貼付防止部 2810c と対応している C 面取り状の切欠部 2811a が形成されており、貼付凹部 2810b に対する正規の貼り付け向き（ここでは上下の向き）が判るようになっている。このゲートシール 2811 は、裏面の全面が、粘着力を有した糊面とされている。

【1212】

本実施形態のゲート部材 2800 によれば、パチンコ機 1 の製造時において、ゲート本体 2810 の貼付凹部 2810b に対してゲートシール 2811 を正しく貼り付けることができなかつた場合、ゲート本体 2810（前板部 2810a）の後方から分離孔 2810d に棒状部材を通し、その先端によりゲートシール 2811 を後方から前方へ押圧することで、ゲートシール 2811 の端縁付近が前方へ捲れるように外すことができ、その捲れた部分を作業者が引っ張ることでゲートシール 2811 を貼付凹部 2810b から容易に外すことができ、ゲートシール 2811 を貼り直すことができる。

【1213】

また、ゲート本体 2810 とゲートセンサ 2801 とを離れた状態で、ゲート本体 2810 の後方から分離孔 2810d に棒状部材を通し、その先端によりゲートシール 2811 を後方から押圧することで、ゲートシール 2811 を貼付凹部 2810b から容易に外すことができるため、機種変更に伴うゲートシール 2811 の取替作業を容易なものとする事ができる。

【1214】

更に、上述したように、ゲート本体 2810 とゲートセンサ 2801 とを離れた状態では、分離孔 2810d を使用してゲートシール 2811 を貼付凹部 2810b から容易に取外すことができるため、パチンコ機 1 の構成部品に対して素材毎の分別作業を行い易いものとする事ができ、パチンコ機 1 の廃棄にかかるコストを低減させることができる。

【1215】

また、貼付凹部 2810b にゲートシール 2811 を貼り付けることにより前方から分離孔 2810d を隠すことができるため、分離孔 2810d による見栄えの悪化を抑制させることができると共に、遊技者に対して分離孔 2810d の存在に気付かせ難くすることができ、分離孔 2810d を利用した不正行為を画策させ難くすることができる。

【1216】

また、パチンコ機 1 に組立てられている状態では、ゲートシール 2811 が貼り付けられているゲート本体 2810 の収容溝 2810g に収容されているゲートセンサ 2801 の前面によって、分離孔 2810d を後方から閉鎖するようにしており、従来のパチンコ機のように後側まで通るような孔を貫通させていないため、当該孔を通してピアノ線のよ

10

20

30

40

50

うな線状の不正工具が遊技盤5内やゲートセンサ2801の検知孔に差し込まれることを回避させることができ、不正行為が行われることを防止することができる。

【1217】

また、ゲートセンサ2801の前面により分離孔2810dを後方から閉鎖していることから、不正工具を、前方からゲートシール2811を貫いて分離孔2810dに挿通させても、ゲートセンサ2801の前面によりそれ以上の後方への挿入（侵入）を阻止することができるため、分離孔2810dを通した前方からの遊技盤5内やゲートセンサ2801の検知孔への不正工具の侵入を阻止することができ、不正行為が行われることを防止することができると共に、不正工具がゲートシール2811を貫くことでゲートシール2811に痕跡が残るため、不正行為の実行を躊躇させることができ、不正行為に対する抑止力の高いパチンコ機1を提供することができる。

10

【1218】

更に、ゲートシール2811が貼り付けられる貼付凹部2810bに、誤貼付防止部2810cを設けているため、ゲートシール2811を上下逆向きにして貼り付けようとすると、ゲートシール2811を正しく貼り付けることができなくすることができ、作業員に対してゲートシール2811の誤貼付に気付かせることができると共に、正規の向きでゲートシール2811を貼り付けさせることができ、ゲートシール2811が上下逆向きにして貼り付けられたままの状態出荷されてしまうことを防止することができる。

【1219】

また、ゲート本体2810において、収容溝2810gに突起部2810jを設けているため、突起部2810jとゲートセンサ2801の切欠部2801aとが一致しない向きでゲートセンサ2801を後方から収容溝2810gに挿入すると、ゲートセンサ2801の前面が、前板部2810aの後面に当接する前に突起部2810jに当接してしまい、ゲートセンサ2801の後面に係止部2810iに係止できないようにすることができる。つまり、突起部2810jとゲートセンサ2801の切欠部2801aとが一致する向きでゲートセンサ2801を収容溝2810gに挿入した時のみ、ゲートセンサ2801の後端に係止部2810iに係止されて、ゲートセンサ2801が保持されるようにしているため、ゲートセンサ2801の向きを誤った状態で組立てられてしまうことを回避させることができ、ゲートセンサ2801にかかる不具合の発生を抑制させることができる。

20

30

【1220】

更に、ゲート本体2810の収容溝2810gに、ゲートセンサ2801を後方から収容すると共に、係止部2810iをゲートセンサ2801に係止させることで、収容溝2810gと係止部2810iと貼付凹部2810bの後側とにより、ゲートセンサ2801の上下方向、左右方向、及び前後方向への移動を規制して位置決めすることができ、パチンコ機1（ゲート部材2800）の組立てを容易なものとしてパチンコ機1にかかるコストを低減させることができる。この際に、ゲート本体2810における収容溝2810gの前側の部位に分離孔2810dが位置しているため、収容溝2810gにゲートセンサ2801を収容させると、ゲートセンサ2801の前端によって分離孔2810dが後方から閉鎖されることとなる。従って、パチンコ機1に組立てられている状態では、ゲートシール2811が着接されている（貼り付けられている）ゲート本体2810の後側に組付けられているゲートセンサ2801によって、分離孔2810dを後方から閉鎖するようにしており、従来のパチンコ機のように後側まで通るような孔を貫通させていないため、当該孔を通してピアノ線のような線状の不正工具がパチンコ機1内に差し込まれることを回避させることができ、不正行為が行われることを防止することができる。

40

【1221】

また、上述したように、ゲートセンサ2801をゲート本体2810の係止部2810iに係止させることで、前後方向の移動を規制することができるため、前方からゲートシール2811及び分離孔2810dを貫いた不正工具によりゲートセンサ2801を後方へ押圧しても、係止部2810iの係止によりゲートセンサ2801の後方への移動を阻

50

止することができ、ゲートセンサ 2801 による分離孔 2810d の後方からの閉鎖を維持して不正行為が行われることを防止することができる。

【1222】

また、ゲート本体 2810 の係止部 2810i を分離孔 2810d の正面投影範囲内に突出させているため、分離孔 2810d を、係止部 2810i を形成するための中子が挿通する挿通孔と兼用することができ、ゲート本体 2810 を射出成型により形成することができる。

【1223】

以上のことから以下のような技術思想 A ~ C を把握することができる。

【1224】

10

[技術思想 A]

遊技機において、

「所定の装飾が施されている装飾体と、

該装飾体が前方から着接される被装飾部、及び該被装飾部を前後に貫通しており着接されている前記装飾体を後方から押圧して分離可能とする分離孔、を有している前部材と、

該前部材の前記分離孔を後方から閉鎖するように前記前部材の後側に設けられており、

遊技媒体が流通可能な通路部を有している通路部材と

を具備し、

前記前部材は、

前記被装飾部の後側から後方へ延出し後端から前方へ向かって凹んでいると共に前端側に前記分離孔が位置しており、前記通路部材の少なくとも一部を後方から収容可能な収容部を、更に有している」ものであることを特徴とする。

20

【1225】

ここでは、ゲートシール 2811 が装飾体に、ゲート本体 2810 が前部材に、貼付凹部 2810b が被装飾部に、ゲート 2003 (ゲートセンサ 2801 の検知孔) が通路部に、ゲートセンサ 2801 が通路部材に、収容溝 2810g が収容部に、夫々相当している。

【1226】

これにより、前部材において、収容部の前側の部位に分離孔が位置しているため、収容部に通路部材の少なくとも一部を収容させると、通路部材の前端によって分離孔を後方から閉鎖することができ、上述と同様の作用効果を奏する遊技機を提供することができる。

30

【1227】

また、前部材に収容部を有しているため、通路部材の少なくとも一部を後方から収容部に収容することで、収容部により、通路部材の上下方向、左右方向、及び前方への移動を規制して位置決めすることができ、遊技機の組立てを容易なものとして遊技機にかかるコストを低減させることができる。

【1228】

[技術思想 B]

遊技機において、

「所定の装飾が施されている装飾体と、

該装飾体が前方から着接される被装飾部、及び該被装飾部を前後に貫通しており着接されている前記装飾体を後方から押圧して分離可能とする分離孔、を有している前部材と、

該前部材の前記分離孔を後方から閉鎖するように前記前部材の後側に設けられており、

遊技媒体が流通可能な通路部を有している通路部材と

を具備し、

前記前部材は、

前記被装飾部よりも後方で前記分離孔の正面投影範囲内に突出しており、前記通路部材に係止するための係止部を、更に有している」ものであることを特徴とする。

40

【1229】

ここでは、ゲートシール 2811 が装飾体に、ゲート本体 2810 が前部材に、貼付凹

50

部 2 8 1 0 b が被装飾部に、ゲート 2 0 0 3 (ゲートセンサ 2 8 0 1 の検知孔) が通路部に、ゲートセンサ 2 8 0 1 が通路部材に、係止部 2 8 1 0 i が係止部に、夫々相当している。

【 1 2 3 0 】

これにより、通路部材に係止される係止部を、分離孔の正面投影範囲内に突出させているため、係止部に通路部材に係止させると、分離孔を後方から閉鎖するように通路部材が被覆装飾部の後側と係止部との間に挟まれた状態となり、通路部材により分離孔を閉鎖することができると共に、通路部材の前後方向の移動を規制することができる。

【 1 2 3 1 】

また、上述したように、通路部材に係止部に係止させることで、前後方向の移動を規制することができるため、前方から装飾体及び分離孔を貫いた不正工具により通路部材を後方へ押圧しても、係止部の係止により通路部材の後方への移動を阻止することができ、通路部材による分離孔の後方からの閉鎖を維持して不正行為が行われることを防止することができる。

【 1 2 3 2 】

更に、前部材の係止部を分離孔の正面投影範囲内に突出させているため、分離孔を、係止部を形成するための中子が挿通する挿通孔と兼用することができ、前部材を射出成型により形成することができる。

【 1 2 3 3 】

[技術思想 C]

遊技機において、

「 所定の装飾が施されている装飾体と、

該装飾体の前後方向の奥行きよりも後方へ凹んでおり該装飾体が前方から着接される被装飾部、該被装飾部を前後に貫通しており着接されている前記装飾体を後方から押圧して分離可能とする分離孔、前記被装飾部の後側から後方へ延出し後端から前方へ向かって凹んでいると共に前端側に前記分離孔が位置している収容部、及び前記被装飾部よりも後方で前記分離孔の正面投影範囲内に突出している係止部、を有している前部材と、

該前部材の前記分離孔を後方から閉鎖するように前記収容部に後方から少なくとも一部が収容されていると共に、前記係止部に係止されており、遊技媒体が流通可能な通路部を有している通路部材と

を具備している」ものであることを特徴とする。

【 1 2 3 4 】

ここでは、ゲートシール 2 8 1 1 が装飾体に、ゲート本体 2 8 1 0 が前部材に、貼付凹部 2 8 1 0 b が被装飾部に、ゲート 2 0 0 3 (ゲートセンサ 2 8 0 1 の検知孔) が通路部に、ゲートセンサ 2 8 0 1 が通路部材に、収容溝 2 8 1 0 g が収容部に、係止部 2 8 1 0 i が係止部に、夫々相当している。

【 1 2 3 5 】

これにより、遊技媒体が流通する通路部を有している通路部材の前側に設けられている前部材の前面となる被装飾部に、所定の装飾が施されている装飾体を着接しているため、装飾体の装飾により通路部材の見栄えを良くすることができる。また、装飾体が着接される被装飾部を、装飾体の前後方向の奥行きよりも後方へ凹ませていることから、被装飾部に装飾体を着接すると、前部材における被装飾部の周囲の部分が装飾体の前面よりも前方へ突出した状態となるため、前部材の前方へ突出している部位により縁取りされることで装飾体を引き立たせることができ、装飾体の装飾による装飾効果を発揮させ易くして遊技機の見栄えを良くすることができる。

【 1 2 3 6 】

また、装飾体が着接される被装飾部を後方へ凹ませているため、前部材における被装飾部の突出している周囲をガイドにして装飾体を着接することにより、装飾体を正しい位置に着接させ易くすることができ、装飾体の着接の失敗を低減させて遊技機にかかるコストの増加を抑制することができる。

10

20

30

40

50

【 1 2 3 7 】

この遊技機では、前部材の被装飾部を後方へ凹ませているため、装飾体を被装飾部に着接した状態において、装飾体と被装飾部との接触面が奥まった位置にあることから、被装飾部に着接されている装飾体を外そうとしても前側からは装飾体を引掛け難く、取外す手間がかかることとなる。これに対して、被装飾部に分離孔を設けているため、前部材の後方から分離孔に棒状部材を通して装飾体を前方へ押圧することで、被装飾部との着接を容易に解除することができ、被装飾部から装飾体を容易に取外すことができる。従って、製造時において、前部材の被装飾部に対して装飾体を正しく着接することができなかった場合、前部材の後方から分離孔に棒状部材を通し、その先端により装飾体を後方から押圧することで、被装飾部との着接を容易に解除することができるため、被装飾部から装飾体を容易に取外すことができ、装飾体を着接し直すことができる。また、前部材と通路部材とを離れた状態で、前部材の後方から分離孔に棒状部材を通し、その先端により装飾体を後方から押圧することで、被装飾部との着接を容易に解除することができるため、被装飾部から装飾体を容易に取外すことができ、機種変更に伴う装飾体の取替作業を容易なものとする事ができる。更に、上述したように、前部材と通路部材とを離れた状態では、分離孔を使用して装飾体を被装飾部から容易に取外すことができるため、遊技機の構成部品に対して素材毎の分別作業を行い易いものとする事ができ、遊技機の廃棄にかかるコストを低減させることができる。

10

【 1 2 3 8 】

また、被装飾部に分離孔を設けているため、被装飾部に装飾体を着接することにより前方から分離孔を見え難くしたり隠したりすることができ、分離孔による見栄えの悪化を抑制させることができると共に、遊技者に対して分離孔の存在に気付かせ難くすることができる。分離孔を通した不正行為を画策させ難くすることができる。

20

【 1 2 3 9 】

そして、前部材の収容部に、通路部材の少なくとも一部を後方から収容すると共に、係止部を通路部材に係止させることで、収容部と係止部と被装飾部の後側とにより、通路部材の上下方向、左右方向、及び前後方向への移動を規制して位置決めすることができ、遊技機の組立てを容易なものとして遊技機にかかるコストを低減させることができる。この際に、前部材における収容部の前側の部位に分離孔が位置しているため、収容部に通路部材の少なくとも一部を収容させると、通路部材の前端によって分離孔が後方から閉鎖されることとなる。従って、遊技機に組立てられている状態では、装飾体が着接されている前部材の後側に組付けられている通路部材によって、分離孔を後方から閉鎖するようにしており、従来の遊技機のように後側まで通るような孔を貫通させていないため、当該孔を通してピアノ線のような線状の不正工具が遊技機内に差し込まれることを回避させることができ、不正行為が行われることを防止することができる。

30

【 1 2 4 0 】

また、通路部材により分離孔を後方から閉鎖していることから、不正工具を、前方から装飾体を貫いて分離孔に挿通させても、通路部材によりそれ以上の後方への挿入（侵入）を阻止することができるため、分離孔を通した前方からの通路部内への不正工具の侵入を阻止することができ、不正行為が行われることを防止することができる。不正工具が装飾体を貫くことで装飾体に痕跡が残るため、不正行為の実行を躊躇させることができ、不正行為に対する抑止力の高い遊技機を提供することができる。

40

【 1 2 4 1 】

また、上述したように、通路部材を係止部に係止させることで、前後方向の移動を規制することができるため、前方から装飾体及び分離孔を貫いた不正工具により通路部材を後方へ押圧しても、係止部の係止により通路部材の後方への移動を阻止することができ、通路部材による分離孔の後方からの閉鎖を維持して不正行為が行われることを防止することができる。

【 1 2 4 2 】

また、前部材の係止部を分離孔の正面投影範囲内に突出させているため、分離孔を、係

50

止部を形成するための中子が挿通する挿通孔と兼用することができ、前部材を射出成型により形成することができる。

【 1 2 4 3 】

[5 - 8 i . 遊技領域内での遊技球の流れ]

次に、遊技領域 5 a 内での遊技球 B の流れについて、主に図 1 3 7、図 1 4 4 及び図 1 4 5 等を参照して詳細に説明する。遊技盤 5 に組立てた状態では、センター役物 2 5 0 0 が遊技領域 5 a の略中央に設けられている。遊技領域 5 a 内において、センター役物 2 5 0 0 の左右両外側の部位と下側の部位に、複数の障害釘 N が所定のゲージ配列で植設されている。また、センター役物 2 5 0 0 の左側でサイド左上ユニット 2 3 0 0 の上方に、遊技球 B の当接により回転する風車 W が設けられている。

10

【 1 2 4 4 】

センター役物 2 5 0 0 の左側に植設されている複数の障害釘 N は、センター役物 2 5 0 0 の左側に打込まれた遊技球 B を、風車 W の中心よりも右側の部位、へ主に進入するように調整されていると共に、それらより低い確率で、風車 W の中心よりも左側の部位へ進入するように調整されている。これにより、遊技球 B が、センター役物 2 5 0 0 の左側を流下するように打込むことにより、ある程度の確率で、センター役物 2 5 0 0 のワープ入口 2 5 1 1 に進入させることができる。

【 1 2 4 5 】

センター役物 2 5 0 0 の案内通路群 2 5 2 0 とゲート部材 2 8 0 0 との間に植設されている複数の障害釘 N は、案内通路群 2 5 2 0 の右側の第一案内通路 2 5 2 1 を流通した遊技球 B よりも、案内通路群 2 5 2 0 の左側の第二案内通路 2 5 2 2 を流通した遊技球 B の方が、高い確率でゲート 2 0 0 3 を通過するように調整されている。また、案内通路群 2 5 2 0 とゲート部材 2 8 0 0 との間に植設されている複数の障害釘 N は、主に、ゲート部材 2 8 0 0 の右側の部位よりも左側を遊技球 B が流通するように調整されている。

20

【 1 2 4 6 】

ゲート部材 2 8 0 0 とサイド右中ユニット 2 7 0 0 との間に植設されている複数の障害釘 N は、主に、サイド右中ユニット 2 7 0 0 よりも左側を遊技球 B が流通するように調整されている。

【 1 2 4 7 】

遊技領域 5 a 内には、遊技球 B が、外レール 1 0 0 1 と内レール 1 0 0 2 とに案内されて左側から遊技領域 5 a の周縁に沿って上部に打込まれる。遊技領域 5 a 内に対してセンター役物 2 5 0 0 の左側を流通するように遊技球 B を打込んだ場合、図 1 3 7 に示すように、センター役物 2 5 0 0 の左側に植設されている複数の障害釘 N により、センター役物 2 5 0 0 のワープ入口 2 5 1 1、又は、風車 W の中心よりも右側の部位、の何れかに進入するように誘導され、それらよりも低い確率で風車 W の中心よりも左側の部位に進入するように誘導される。

30

【 1 2 4 8 】

風車 W の中心よりも左側の部位に誘導された遊技球 B は、サイド左上ユニット 2 3 0 0 の柵部 2 3 0 1 により、右方へ誘導されてサイドユニット 2 2 0 0 へ流下する。そして、サイドユニット 2 2 0 0 に設けられている三つの一般入賞口 2 0 0 1 に受入れられる可能性がある。一般入賞口 2 0 0 1 に受入れられた遊技球 B は、遊技パネル 1 1 0 0 の後方へ誘導された後に、裏ユニット 3 0 0 0 の裏前演出ユニット 3 1 0 0 における裏前下演出ユニット 3 1 6 0 の第一排出通路 3 1 8 1 に受け渡されて、一般入賞口センサ 3 0 0 1 により検知された上で基板ホルダ 1 2 0 0 上に排出される。一般入賞口センサ 3 0 0 1 により遊技球 B が検知されると、所定数の遊技球 B が払出される特典が付与される。風車 W の中心よりも左側の部位へ誘導された遊技球 B は、第一始動口 2 0 0 2 に受入れられることは殆んどない。そして、一般入賞口 2 0 0 1 に受入れられなかった遊技球 B は、アウト口 1 0 0 8 から遊技領域 5 a 外へ排出される。

40

【 1 2 4 9 】

風車 W の中心よりも右側に誘導された遊技球 B は、センター役物 2 5 0 0 の下辺に沿っ

50

て斜めに列設されている複数の障害釘 N により、左右方向の中央（第一始動口 2 0 0 2）側へ誘導され、第一始動口 2 0 0 2 に受け入れられる可能性がある。また、風車 W の中心よりも右側に誘導された遊技球 B は、斜めに列設されている複数の障害釘 N の間を通過して、サイドユニット 2 2 0 0 上へ流下することがあり、サイドユニット 2 2 0 0 の一般入賞口 2 0 0 1 に受け入れられる可能性がある。

【 1 2 5 0 】

センター役物 2 5 0 0 のワープ入口 2 5 1 1 に進入した（受け入れられた）遊技球 B は、ワープ出口 2 5 1 2 からステージ 2 5 1 3 に供給される。ステージ 2 5 1 3 に供給された遊技球 B は、ステージ 2 5 1 3 上を回転して左右に行ったり来たりして、左右方向中央部分から前方へ放出される。ステージ 2 5 1 3 の中央の中央放出部 2 5 1 3 a から遊技球 B が遊技領域 5 a 内に放出されると、その中央放出部 2 5 1 3 a が第一始動口 2 0 0 2 の直上に位置していることから、高い確率で第一始動口 2 0 0 2 に受け入れられる。中央放出部 2 5 1 3 a の左右両側のサイド放出部 2 5 1 3 b から遊技球 B が放出されると、或る程度の確率で第一始動口 2 0 0 2 に受け入れられる。

10

【 1 2 5 1 】

第一始動口 2 0 0 2 に受け入れられた遊技球 B は、遊技パネル 1 1 0 0 の後方へ誘導された後に、裏ユニット 3 0 0 0 の裏前演出ユニット 3 1 0 0 における裏前下演出ユニット 3 1 6 0 の第二排出通路 3 1 8 2 に受け渡されて、第一始動口センサ 3 0 0 2 により検知された上で基板ホルダ 1 2 0 0 上に排出される。第一始動口センサ 3 0 0 2 により遊技球 B が検知されると、第一特別抽選結果の抽選が行われると共に所定数の遊技球 B が払出される等の特典が付与される。ステージ 2 5 1 3 から放出されて第一始動口 2 0 0 2 に受け入れられなかった遊技球 B は、アウト口 1 0 0 8 から遊技領域 5 a 外へ排出される。

20

【 1 2 5 2 】

なお、遊技領域 5 a 内におけるセンター役物 2 5 0 0 の左側を流通した遊技球 B は、ゲート 2 0 0 3 を通過したり、第二始動口 2 0 0 4、大入賞口 2 0 0 5 及び役物入賞口 2 0 0 6 に受け入れられたりする可能性はない。

【 1 2 5 3 】

本実施形態の遊技盤 5 では、センター役物 2 5 0 0 の右側へ打込んだ遊技球 B が第二始動口 2 0 0 4 に受け入れられる確率に対して、センター役物 2 5 0 0 の左側へ打込んだ遊技球 B が第一始動口 2 0 0 2 に受け入れられる確率の方が、高く設定されている。これにより、大入賞口 2 0 0 5 や役物入賞口 2 0 0 6 が開状態でない時には、センター役物 2 5 0 0 の左側への遊技球 B の打込操作（「左打ち」）を促すことができる。

30

【 1 2 5 4 】

本実施形態の遊技盤 5 では、センター役物 2 5 0 0 の周壁部 2 5 0 1 の上辺における左右方向中央付近から右方へ向かって低くなる部位の上方に、遊技球 B が進入する強さで遊技球 B を打込むと、案内通路群 2 5 2 0 の第一案内通路 2 5 2 1 又は第二案内通路 2 5 2 2 の何れかを遊技球 B が流通する。

【 1 2 5 5 】

具体的に詳述すると、遊技球 B を、遊技領域 5 a の周縁の一部を構成する外レール 1 0 0 1 から内方へ突出している衝止部 1 0 0 6 に当接する強さで打込む（所謂、右打ちする）と、衝止部 1 0 0 6 に当接した遊技球 B が第一案内通路 2 5 2 1 に進入する。この第一案内通路 2 5 2 1 に進入した遊技球 B は、ゲート 2 0 0 3 の直上よりもやや右寄りの位置で下方へ放出される。

40

【 1 2 5 6 】

第一案内通路 2 5 2 1 の出口から下方へ放出された遊技球 B は、案内通路群 2 5 2 0 とゲート部材 2 8 0 0 との間に植設されている複数の障害釘 N により、ゲート部材 2 8 0 0 の左側、ゲート 2 0 0 3、ゲート部材 2 8 0 0 の右側、の順に確率が低くなるように誘導されて、サイド右中ユニット 2 7 0 0 側へ流下する。

【 1 2 5 7 】

一方、センター役物 2 5 0 0 の上部の右側に打込まれた遊技球 B が第二案内通路 2 5 2

50

2の入口に進入して、第二案内通路2522を流通すると、第一案内通路2521の出口よりも左側から下方へ放出される。第二案内通路2522の出口から下方へ放出された遊技球Bは、ゲート2003とゲート部材2800の左側とが略同じ確率で、ゲート部材2800の右側がそれらよりも低い確率となるように誘導されて、サイド右中ユニット2700側へ流下する。

【1258】

ゲート部材2800の右側を通った遊技球Bは、第二サブアウト口2022に受入れられる。第二サブアウト口2022に受入れられた遊技球Bは、遊技パネル1100の後方へ誘導されて、裏ユニット3000の裏前演出ユニット3100における裏前右装飾ユニット3140の第二裏誘導通路3157に受け渡された後に、裏前下演出ユニット3160 10
0を通過して遊技領域5a外へ排出される。また、ゲート2003を通過した遊技球Bは、ゲートセンサ2801により検知された後に、サイド右中ユニット2700側へ放出される。このゲートセンサ2801による遊技球Bの検知により、第二始動口2004が開閉する普通抽選結果の抽選が行われる。

【1259】

ゲート2003及びゲート部材2800の左側を通った遊技球Bは、ゲート部材2800とサイド右中ユニット2700との間に植設されている複数の障害釘Nにより、高い確率でサイド右中ユニット2700の左側を流下し、たまにサイド右中ユニット2700の一般入賞口2001に受入れられたり、まれに第二サブアウト口2022に受入れられたりする。サイド右中ユニット2700の一般入賞口2001に受入れられた遊技球Bは、 20
遊技パネル1100の後方へ誘導された後に、裏ユニット3000の裏前演出ユニット3100における裏前右装飾ユニット3140の第一裏誘導通路3156に受け渡されて、一般入賞口センサ3001により検知された上で裏前下演出ユニット3160を通過して基板ホルダ1200上に排出される。この際に、所定数の遊技球Bが払出される特典が付与される。

【1260】

サイド右中ユニット2700の左側を流下する遊技球Bは、サイド右中ユニット2700の左側に植設されている複数の障害釘Nに誘導されて、第二アタッカユニット2600における役物入賞口2006の左方を流下する。

【1261】

この際に、第一始動口2002や第二始動口2004に遊技球Bが受入れられて第一特別抽選結果や第二特別抽選結果として「役物当り」が抽選されている場合、役物入賞口2006が所定のパターンで開閉するため、サイド右中ユニット2700の左側を流下した遊技球Bが、高い確率で役物入賞口2006に受入れられる。 30

【1262】

役物入賞口2006に受入れられた遊技球Bは、役物入賞口センサ2601に検知された上で、遊技領域5a外となる遊技パネル1100の後方へ誘導された後に、裏ユニット3000の裏前演出ユニット3100における裏前右装飾ユニット3140の振分通路3158に受け渡される。この役物入賞口センサ2601による遊技球Bの検知により、所定数の遊技球Bが払出される特典が付与される。 40

【1263】

そして、振分通路3158に受け渡された遊技球Bは、V振分ソレノイド3007の駆動によりV入賞口2007又はハズレ口2008の何れかに振分けられる。V入賞口2007に振分けられた遊技球Bは、V入賞口センサ3003に検知された上で、基板ホルダ1200上に排出される。一方、ハズレ口2008に振分けられた遊技球Bは、V入賞口センサ3003に検知されることなく、ハズレ口センサ3004に検知された上で基板ホルダ1200上に排出される。このV入賞口2007に遊技球Bが受入れられると、大入賞口2005が所定のパターンで開閉する特典が付与される。

【1264】

なお、役物入賞口2006に受入れられずに、役物入賞口2006の左方を流下した遊 50

技球 B は、センター役物 2 5 0 0 の右下案内通路 2 5 3 0 に進入し、右下案内通路 2 5 3 0 の出口から第一アタッカユニット 2 4 0 0 側へ放出される。

【 1 2 6 5 】

センター役物 2 5 0 0 の右下案内通路 2 5 3 0 から下方（斜め左下）へ放出された遊技球 B は、第一アタッカユニット 2 4 0 0 の第一棚部 2 4 2 1 上に流下する。なお、右下案内通路 2 5 3 0 と第一アタッカユニット 2 4 0 0 との間には、複数の障害釘 N が植設されているため、遊技球 B が、右下案内通路 2 5 3 0 から直接第一アタッカユニット 2 4 0 0 における第一立壁部 2 4 2 5 の右側へ流下することはない。

【 1 2 6 6 】

第一アタッカユニット 2 4 0 0 の第一棚部 2 4 2 1 に流下した遊技球 B は、その傾斜により左方へ転動して、第二始動口扉 2 4 1 1 の上面、及び第二棚部 2 4 2 2 を転動した上で、第二棚部 2 4 2 2 の左端から左方へ放出される。そして、第二棚部 2 4 2 2 から左方へ放出された遊技球 B は、その勢いに応じて、第三棚部 2 4 2 3 又は大入賞口扉 2 4 1 3 上に落下し、それらの傾斜により左方へ転動し、大入賞口扉 2 4 1 3 から第四棚部 2 4 2 4 を転動した後に、第四棚部 2 4 2 4 から第一アタッカユニット 2 4 0 0 外となる左方へ放出される。

【 1 2 6 7 】

ところで、センター役物 2 5 0 0 の右下案内通路 2 5 3 0 から放出された遊技球 B の勢いによっては、複数の障害釘 N に当接することで、第一棚部 2 4 2 1 に流下せずに、上棚部 2 4 3 6 に流下することがある。そして、上棚部 2 4 3 6 に流下した遊技球 B は、その傾斜により左方へ転動して上棚部 2 4 3 6 の左端から左方へ放出された上で、左方に植設されている障害釘 N に当接して下方へ向きを変えて、大入賞口扉 2 4 1 3 の上面の左端付近に流下した後に、大入賞口扉 2 4 1 3 及び第四棚部 2 4 2 4 を左方へ転動して第一アタッカユニット 2 4 0 0 外へ放出される。従って、遊技球 B が上棚部 2 4 3 6 上を転動した場合でも、上棚部 2 4 3 6 から遊技球 B が放出されるタイミングと、大入賞口 2 0 0 5 が開状態となるタイミングとによっては、大入賞口 2 0 0 5 に受入れられることがある。

【 1 2 6 8 】

また、センター役物 2 5 0 0 の右下案内通路 2 5 3 0 から放出された遊技球 B の勢いによっては、障害釘 N や上棚部 2 4 3 6 の右端への当接等により、右方へ跳ね返って第一棚部 2 4 2 1 上に流下することで、第一棚部 2 4 2 1 をその傾斜に抗して右方へ転動して、第一棚部 2 4 2 1 の右端から右方（下方）へ放出されることがある。第一棚部 2 4 2 1 の右端から右方へ放出された遊技球 B は、第一立壁部 2 4 2 5 と前構成部材 1 0 0 0 の右レール 1 0 0 5 との間を通過して、第二横壁部 2 4 3 3 の右端付近に流下し、第二横壁部 2 4 3 3 の傾斜により左方へ転動して第一サブアウト口 2 0 2 1 に受入れられる。第一サブアウト口 2 0 2 1 に受入れられた遊技球 B は、遊技領域 5 a 内に戻されることなく裏ユニット 3 0 0 0 の裏前演出ユニット 3 1 0 0 における裏前下演出ユニット 3 1 6 0 の第五排出通路 3 1 8 5 に受け渡され、第五排出通路 3 1 8 5 から下方の基板ホルダ 1 2 0 0 上に排出される。

【 1 2 6 9 】

センター役物 2 5 0 0 の右下案内通路 2 5 3 0 から遊技球 B が放出された際に、ゲート 2 0 0 3 での遊技球 B の通過により普通抽選結果として「普通当り」が抽選されている場合、第二始動口扉 2 4 1 1 が可動して第二始動口 2 0 0 4 が所定のパターンで開状態となるため、第一棚部 2 4 2 1 を左方へ転動している遊技球 B が、第二始動口 2 0 0 4 に受入れられる可能性がある。そして、遊技球 B が第二始動口 2 0 0 4 に受入れられると、第二始動口センサ 2 4 0 1 に検知された後に、遊技領域 5 a 外となる基板ホルダ 1 2 0 0 上に排出される。第二始動口センサ 2 4 0 1 により遊技球 B が検知されると、第二特別抽選結果の抽選が行われると共に所定数の遊技球 B が払出される等の特典が付与される。

【 1 2 7 0 】

また、第二棚部 2 4 2 2 から左方へ遊技球 B が放出された際に、第一始動口 2 0 0 2 や第二始動口 2 0 0 4 に遊技球 B が受入れられて第一特別抽選結果や第二特別抽選結果とし

10

20

30

40

50

て「大当り」が抽選されている場合、大入賞口扉 2 4 1 3 が可動して大入賞口 2 0 0 5 が所定のパターンで開閉するため、第二棚部 2 4 2 2 から左方へ放出された遊技球 B が、高い確率で大入賞口 2 0 0 5 に受け入れられることとなる。大入賞口 2 0 0 5 に受け入れられた遊技球 B は、大入賞口センサ 2 4 0 2 により検知された上で、遊技領域 5 a 外の基板ホルダ 1 2 0 0 上に排出される。この大入賞口センサ 2 4 0 2 による遊技球 B の検知により、所定数の遊技球 B が払出される特典が付与される。

【 1 2 7 1 】

なお、第二棚部 2 4 2 2 から左方へ放出された遊技球 B の勢いによっては、上棚部 2 4 3 6 の下面の段差に当接することで、斜め右下へ流下して第二棚部 2 4 2 2 と第三棚部 2 4 2 3 との間の隙間に遊技球 B が進入することがある。第二棚部 2 4 2 2 と第三棚部 2 4 2 3 との間の隙間に進入した遊技球 B は、第三立壁部 2 4 2 7 と第四立壁部 2 4 2 8 との間を通過して第二横壁部 2 4 3 3 の左端付近に落下し、第二横壁部 2 4 3 3 の傾斜により右方へ転動して第一サブアウト口 2 0 2 1 に受け入れられる。

10

【 1 2 7 2 】

センター役物 2 5 0 0 の右下案内通路 2 5 3 0 から第一アタッカユニット 2 4 0 0 側へ放出された遊技球 B が、第二始動口 2 0 0 4、大入賞口 2 0 0 5、及び第一サブアウト口 2 0 2 1 の何れにも受け入れられなかった場合は、遊技領域 5 a の下端のアウト口 1 0 0 8 から、遊技領域 5 a 外となる遊技パネル 1 1 0 0 の後方の下方へ排出される。

【 1 2 7 3 】

このようなことから、大入賞口 2 0 0 5 や役物入賞口 2 0 0 6 を開閉させるためには、第一始動口 2 0 0 2 又は第二始動口 2 0 0 4 に遊技球 B を受け入れさせて、「役物当り」や「大当り」等の第一特別抽選結果又は第二特別抽選結果の抽選を行わせる必要がある。第一始動口 2 0 0 2 は常時開口しているのに対して、第二始動口 2 0 0 4 はゲート 2 0 0 3 に遊技球 B を通過させて普通抽選結果としての「普通当り」を抽選させる（引き当てる）必要があるため、第二始動口 2 0 0 4 へ遊技球 B を受け入れさせる機会は、第一始動口 2 0 0 2 よりも低くなっている。

20

【 1 2 7 4 】

従って、通常の状態では、遊技者に対して、第一始動口 2 0 0 2 に遊技球 B が受け入れられるように、センター役物 2 5 0 0 の左側を遊技球 B が流下するように、遊技球 B の打込操作を行わせることができ、複数の障害釘 N により案内される遊技球 B の動きを見せてパチンコ機 1 による本来の遊技を楽しませることができると共に、第一始動口 2 0 0 2 への遊技球 B の受け入れに対する期待感を高めさせることができる。

30

【 1 2 7 5 】

そして、第一始動口 2 0 0 2 へ遊技球 B が受け入れられることで、第一特別抽選結果として「役物当り」や「大当り」が抽選されると、大入賞口 2 0 0 5 又は役物入賞口 2 0 0 6 が開閉するため、大入賞口 2 0 0 5 又は役物入賞口 2 0 0 6 に遊技球 B が受け入れられるように、遊技球 B の打込操作を「右打ち」に変更させて、大入賞口 2 0 0 5 又は役物入賞口 2 0 0 6 への遊技球 B の受け入れに対する期待感を高めさせることができる。

【 1 2 7 6 】

この際に、センター役物 2 5 0 0 の右上隅に第一案内通路 2 5 2 1 と第二案内通路 2 5 2 2 とからなる案内通路群 2 5 2 0 が設けられており、流通させる案内通路によって、ゲート 2 0 0 3 を通過させ易かったり、第二サブアウト口 2 0 2 2 に受け入れられ易かったりするため、所望の案内通路を遊技球 B が流通するように、遊技球 B の打込強さを調整させることができ、遊技者に対して遊技球 B の打込操作を楽しませることができる。

40

【 1 2 7 7 】

また、「右打ち」を行うことで、ゲート 2 0 0 3 に遊技球 B を通過させることで、第二始動口 2 0 0 4 が開状態となる「普通当り」が抽選される可能性があり、開状態の第二始動口 2 0 0 4 に遊技球 B を受け入れさせて、「役物当り」や「大当り」が抽選される可能性があるため、遊技に対する期待感を高めさせることができ、興趣の低下を抑制させることができる。

50

【 1 2 7 8 】

[5 - 8 j . 磁気センサ]

続いて、遊技盤 5 における複数の磁気センサ 1 0 5 0 について、主に図 1 4 6 乃至図 1 4 8 等を参照して詳細に説明する。図 1 4 6 は、磁気センサの配置を示す遊技盤の正面図である。図 1 4 7 (a) は磁石からの磁力線を検知可能な磁気センサの向きを示す説明図であり、(b) は磁石からの磁力線を検知不能な磁気センサの向きを示す説明図であり、(c) は磁気センサによる検知範囲を斜視図により模式的に示す説明図であり、(d) は磁石からの磁力線が検知不能となる磁気センサと磁性体との位置関係を示す説明図であり、(e) は磁石からの磁力線が検知可能となる磁気センサと磁性体との位置関係を示す説明図である。図 1 4 8 (a) は保持部材に磁気センサが保持されている状態を示す斜視図であり、(b) は保持部材と磁気センサとを分離させた状態で示す分解斜視図であり、(c) は保持部材を断面で示す分解図である。

10

【 1 2 7 9 】

磁気センサ 1 0 5 0 は、遊技盤 5 に複数設けられており、遊技領域 5 a 内に作用する不正な磁気（磁力線）を検知するためのものである。磁気センサ 1 0 5 0 は、図 1 4 8 (c) に示すように、磁気を検知するためのセンサ本体 1 0 5 1 と、センサ本体 1 0 5 1 が実装されている表面が白色のセンサ基板 1 0 5 2 と、センサ基板 1 0 5 2 及びセンサ本体 1 0 5 1 を覆っている透明なセンサケース 1 0 5 3 と、を備えている。なお、図示は省略するが、センサ基板 1 0 5 2 には、センサ本体 1 0 5 1 の他に、IC、トランジスタ、抵抗器、ダイオード、接続用コネクタ、等が実装されている。

20

【 1 2 8 0 】

磁気センサ 1 0 5 0 は、平面視が長方形で、当該長方形の短辺の長さよりも低い高さの直方体状に形成されており、高さ方向の辺の一つの部位が C 面取りされている。この磁気センサ 1 0 5 0 は、透明なセンサケース 1 0 5 3 を通して、内部のセンサ本体 1 0 5 1 やセンサ基板 1 0 5 2 を外部から視認することができる。

【 1 2 8 1 】

磁気センサ 1 0 5 0 は、直方体における最も長い長辺と平行な磁力線の通過を検知することができるものである。従って、図 1 4 7 (a) に示すような磁気センサ 1 0 5 0 の向きと磁石 1 0 5 5 との位置関係の時には、磁石 1 0 5 5 の磁力線が、長辺と平行な方向に通過するため、磁石 1 0 5 5 の磁気（磁力線）を検知することができる。

30

【 1 2 8 2 】

一方、図 1 4 7 (b) に示すような磁気センサ 1 0 5 0 の向きと磁石 1 0 5 5 との位置関係の時には、磁石 1 0 5 5 の磁力線が、長辺と直角方向（長辺と短辺とによる長方形の面に対して垂直方向）に通過するため、磁石 1 0 5 5 の磁気（磁力線）を検知することができない。

【 1 2 8 3 】

このようなことから、この磁気センサ 1 0 5 0 は、図 1 4 7 (c) において網掛けで示すように、磁気センサ 1 0 5 0 を中心にした長辺方向の一方側と他方側に、磁石 1 0 5 5 の磁気の検知領域 D A を有している。換言すると、磁気センサ 1 0 5 0 は、二つの球を組み合わせたヒョウタン型の検知領域 D A を有している。

40

【 1 2 8 4 】

そして、本実施形態の遊技盤 5 では、図 1 4 6 に示すように、複数の磁気センサ 1 0 5 0 が夫々適宜の方向へ向けて設けられている。各磁気センサ 1 0 5 0 は、遊技領域 5 a における一般入賞口 2 0 0 1、第一始動口 2 0 0 2、第二始動口 2 0 0 4、大入賞口 2 0 0 5、役物入賞口 2 0 0 6、及びワープ入口 2 5 1 1、付近に作用する不正な磁気を検知することができるように配置されている。つまり、遊技領域 5 a 内における磁石を用いた不正行為が行われると予測される部位が、磁気センサ 1 0 5 0 の検知領域 D A（図 1 4 6 において二点鎖線で示す領域）に含まれるように、夫々の磁気センサ 1 0 5 0 が適宜の向きで配置されている。

【 1 2 8 5 】

50

また、遊技盤 5 では、各磁気センサ 1050 が、始動口ソレノイド 2412、アタックソレノイド 2414、役物入賞口ソレノイド 2612、V 振分ソレノイド、及び、裏ユニット 3000 に設けられている駆動モータ、等からの磁気（磁力線）を検知しないように、夫々の検知領域 DA がソレノイドや駆動モータにかからないようにしている。

【1286】

次に、図 147 (d) に示すように、磁石 1055 からの磁力線を検知可能な磁気センサ 1050 に対して、磁性体 1056 を並列に配置した場合、磁力線が磁性体 1056 に引き寄せられることで、磁気センサ 1050 を通過する磁力線が減少し、磁気センサ 1050 により磁石 1055 からの磁力線（磁気）を検知することができなくなることがある。

【1287】

一方、図 147 (e) に示すように、磁石 1055 からの磁力線を検知可能な磁気センサ 1050 に対して、磁性体 1057 を直列に配置した場合、磁性体 1057 により磁力線が引き寄せられることで、磁気センサ 1050 を通過する磁力線を増加させることができる。これにより、遠くの磁石 1055 や、磁力の弱い磁石 1055 の磁気を検知することができる。

【1288】

ところで、従来のパチンコ機では、磁性体からなるネジを使用して磁気センサを遊技盤に取付けているため、磁気センサとネジとの位置関係によっては、不正行為を行うための磁石からの磁力線が、透磁率の高いネジに引き寄せられることにより、磁気センサを通過する磁力線が減少し、磁石の接近を検知することができなくなる問題があった。これに対して、本実施形態では、ネジを用いることなく磁気センサ 1050 を取付けるようにしている。

【1289】

具体的に詳述すると、図 148 に示すように、磁気センサ 1050 は、非磁性体（ここでは、合成樹脂）からなる保持部材 1060 を介して遊技盤 5 に取付けられている。保持部材 1060 は、磁気センサ 1050 を一方側から収容可能な収容部 1061 と、収容部 1061 に収容されている磁気センサ 1050 に係止されている弾性爪 1062 と、を有している。また、保持部材 1060 は、弾性爪 1062 の脚部から収容部 1061 内へ突出している突起 1063 を有している。この保持部材 1060 は、透明な合成樹脂により形成されている。

【1290】

この保持部材 1060 は、外部から磁気センサ 1050 を収容部 1061 へ挿入させると、弾性爪 1062 が収容部 1061 から遠ざかる方向へ弾性変形し、磁気センサ 1050 が収容部 1061 に収容されると、弾性爪 1062 が復帰して磁気センサ 1050 に係止される。この際に、弾性爪 1062 の脚部に設けられている突起 1063 が磁気センサ 1050 に当接しており、磁気センサ 1050 を収容部 1061 の内面における弾性爪 1062 とは反対側の部位に押圧している。

【1291】

この弾性爪 1062 の係止により、磁気センサ 1050 の収容部 1061 から抜ける方向への移動を阻止することができ、磁気センサ 1050 の脱落を防止することができる。また、突起 1063 の当接によって磁気センサ 1050 を収容部 1061 内に押圧しているため、収容部 1061 内での磁気センサ 1050 のガタツキを防止することができる。

【1292】

このように、保持部材 1060 を非磁性体としているため、遊技領域 5 a に磁石が近づけられた際に、保持部材 1060 が磁石からの磁力線を引寄せてしまうことを回避させることができ、磁気センサ 1050 を通過する磁力線の減少を防止することができる。従って、遊技領域 5 a に作用する磁気を検知し易くことができ、磁石を使用した不正行為を早期に検知できると共に、磁気センサ 1050 による不審な磁気を検知を報知することで不正行為を思い止まらせることができ、不正行為に対する抑止力の高いパチ

10

20

30

40

50

ンコ機 1 を提供することができる。

【 1 2 9 3 】

また、非磁性体からなる保持部材 1 0 6 0 により磁石からの磁力線の引寄せを回避させて、磁気センサ 1 0 5 0 を通過する磁力線の減少を防止することができるため、従来のパチンコ機よりも少ない数の磁気センサ 1 0 5 0 により遊技領域 5 a に作用する磁気を効果的に検知することが可能となり、従来よりも磁気センサ 1 0 5 0 の数を少なくすることができ、パチンコ機 1 にかかるコストの増加を抑制させることができる。

【 1 2 9 4 】

また、保持部材 1 0 6 0 の弾性爪 1 0 6 2 を弾性変形させることで、保持部材 1 0 6 0 に対する磁気センサ 1 0 5 0 の取付けや取外しを容易に行うことができるため、従来のパチンコ機のように、磁性体からなる金属製のネジを使用しなくても、弾性爪 1 0 6 2 により磁気センサ 1 0 5 0 を取付けることができると共に、パチンコ機 1 の組立にかかる手間を容易なものとすることができ、パチンコ機 1 にかかるコストの増加を抑制させることができる。

10

【 1 2 9 5 】

更に、保持部材 1 0 6 0 の突起 1 0 6 3 により磁気センサ 1 0 5 0 を収容部 1 0 6 1 へ付勢（押圧）していることから、突起 1 0 6 3 による付勢によって磁気センサ 1 0 5 0 が細かく振動することを抑制することができるため、当該振動により磁気センサ 1 0 5 0 に接続されているコネクタが外れたり接触不良が発生したりすることを低減させることができ、磁気センサ 1 0 5 0 を確実に作動させることができる。

20

【 1 2 9 6 】

また、非磁性体からなる保持部材 1 0 6 0 により磁気センサ 1 0 5 0 を保持して遊技盤 5 に設けるようにしていることから、保持部材 1 0 6 0 における遊技盤 5 に取付けられる部位を、磁気センサ 1 0 5 0 から離れた位置、或いは、遊技領域 5 a における磁気検知領域 D A 外の位置、に設けることが可能となる。これにより、保持部材 1 0 6 0 を遊技盤 5 に取付けるためのネジ等の磁性体による影響を可及的に低減させることができるため、磁気センサ 1 0 5 0 によって遊技領域 5 a に作用する磁気を確実に検知させることができ、磁石を使用した不正行為に対する抑止力の高いパチンコ機 1 を提供することができる。

【 1 2 9 7 】

また、磁気センサ 1 0 5 0 を透明な保持部材 1 0 6 0 により視認可能に保持していると共に、磁気センサ 1 0 5 0 のセンサケース 1 0 5 3 を透明としているため、透明なセンサケース 1 0 5 3 を通してセンサ基板 1 0 5 2 に実装されているセンサ本体 1 0 5 1 を遊技者に見せることができる。この際に、センサ本体 1 0 5 1 が実装されているセンサ基板 1 0 5 2 の表面を白色としているため、色の異なる（例えば、黒色）センサ本体 1 0 5 1 を目立たせることができる。従って、遊技者に対して磁気センサ 1 0 5 0 がダミーでなく本物であることを強く認識させることができ、磁気センサ 1 0 5 0 が見えることで磁石を使用した不正行為を行おうとする者に対して、不正行為の実行を躊躇させることができると共に、不正行為に対する抑止力を高めることができ、本パチンコ機 1 を設置する遊技ホール側の負担を軽減させることができる。

30

【 1 2 9 8 】

更に、磁気センサ 1 0 5 0 において、センサ本体 1 0 5 1 が実装されているセンサ基板 1 0 5 2 の表面を白色としているため、センサ基板 1 0 5 2 を目立ち難くすることができると共に、センサ基板 1 0 5 2 を LED が実装されている装飾基板と誤認させることができる。従って、磁気センサ 1 0 5 0 のセンサ基板 1 0 5 2 が見えていても、通常の遊技者であれば気になることはなく、遊技領域 5 a 内の見栄えが悪くなることを回避させることができる。

40

【 1 2 9 9 】

また、磁気センサ 1 0 5 0 のセンサ本体 1 0 5 1 を外部から見ることもできることから、センサ本体 1 0 5 1 の破損の有無を外部から確認することができるため、パチンコ機 1 のメンテナンスにかかる手間を容易なものとすることができ、本パチンコ機 1 を設置して

50

いる遊技ホール側の負担を軽減させることができる。

【1300】

[5-9.裏ユニットの全体構成]

遊技盤5における裏ユニット3000の全体構成について、主に図149等を参照して詳細に説明する。図149(a)は遊技盤の裏ユニットを前から見た斜視図であり、(b)は遊技盤の裏ユニットを後ろから見た斜視図である。遊技盤5における裏ユニット3000は、遊技パネル1100の後面に取付けられており、後側に演出表示装置1600及び駆動基板ユニット1700が取付けられている。

【1301】

裏ユニット3000は、遊技パネル1100におけるパネルホルダ1120の後面に取付けられ前方が開放されている箱状で後壁に四角い開口部3010aを有している裏箱3010と、裏箱3010の後面に取付けられており演出表示装置1600を着脱可能に取付けるためのロック機構(図示は省略)と、を備えている。 10

【1302】

また、裏ユニット3000は、裏箱3010内の前端付近に設けられている裏前演出ユニット3100と、裏前演出ユニット3100の後側で裏箱3010内の上部に設けられている裏後上演出ユニット3200と、裏後上演出ユニットの下方で裏箱3010内の下部に設けられている裏後下演出ユニット3300と、を備えている。

【1303】

裏ユニット3000の裏箱3010は、前方が開放されている箱状で後壁に四角く貫通している開口部3010aと、開口部3010aの周縁から間隔を開けて後方へ突出している平板棒状の液晶取付部3010bと、液晶取付部3010bにおける右辺において枠内の内側から右方へ向かって窪んでおり演出表示装置1600の右固定片1602が挿入される二つの固定溝3010cと、液晶取付部3010bの左辺の上下方向中央付近において後端から裏箱3010の後壁まで切欠かれロック機構が取付けられる切欠部3010dと、を備えている。 20

【1304】

裏箱3010の開口部3010aは、演出表示装置1600の表示画面と略同じ大きさに形成されている。また、液晶取付部3010bは、枠内に演出表示装置1600を嵌め込むことが可能な大きさに形成されている。裏箱3010は、後面における切欠部3010dの背面視左側にロック機構が上下にスライド可能に取付けられる。 30

【1305】

また、裏箱3010は、前端から外方へ延出している平板状の固定片部3010eを備えている。この固定片部3010eは、前面が遊技パネル1100の後面に当接した状態で、遊技パネル1100に取付けられる。裏箱3010は、裏前演出ユニット3100等を取付けるためのボスや取付孔等が適宜位置に形成されている。

【1306】

また、裏ユニット3000は、表ユニット2000に設けられている一般入賞口2001に受入れられた遊技球Bを検知する一般入賞口センサ3001と、第一始動口2002に受入れられた遊技球Bを検知する第一始動口センサ3002と、役物入賞口2006に受入れられた後にV入賞口2007に振分けられた遊技球Bを検知するV入賞口センサ3003と、役物入賞口2006に受入れられた後にハズレ口2008に振分けられた遊技球Bを検知するハズレ口センサ3004と、を有している(図169等を参照)。 40

【1307】

更に、裏ユニット3000は、V入賞口2007を開閉するための前後に進退可能なV入賞口扉3006と、V入賞口扉3006を前後に進退させて役物入賞口2006に受入れられた遊技球BをV入賞口2007又はハズレ口2008の何れかに振分けるV振分ソレノイド3007と、を備えている。これら、一般入賞口センサ3001、第一始動口センサ3002、V入賞口センサ3003、ハズレ口センサ3004、V入賞口扉3006、及びV振分ソレノイド3007は、裏前演出ユニット3100に設けられている。 50

【 1 3 0 8 】

[5 - 9 a . 裏前演出ユニット]

続いて、裏ユニット 3 0 0 0 の裏前演出ユニット 3 1 0 0 について、主に図 1 5 0 乃至図 1 6 0 を参照して詳細に説明する。図 1 5 0 は、裏ユニットにおける裏前演出ユニットの正面図である。図 1 5 1 (a) は裏ユニットにおける裏前演出ユニットを前から見た斜視図であり、(b) は裏ユニットにおける裏前演出ユニットを後ろから見た斜視図である。図 1 5 2 (a) は裏前演出ユニットを上下方向の中央付近で切断して上から見た断面図であり、(b) は(a)における左部の拡大断面図であり、(c) は(a)における右部の拡大断面図である。図 1 5 3 は、裏前演出ユニットの裏前左装飾ユニットを分解して導光板と共に前から見た分解斜視図である。図 1 5 4 は、裏前左装飾ユニットを分解して裏前左第一装飾体、裏前左第二装飾体、裏前左第三装飾体、及び裏前左装飾体ベースのみを後ろから見た分解斜視図である。図 1 5 5 (a) は透明な状態で示す裏前左第一装飾体の正面図であり、(b) は透明な状態で示す裏前左第二装飾体の正面図であり、(c) は透明な状態で示す裏前左第三装飾体の正面図であり、(c) は透明な状態で示す裏前左装飾体ベースの正面図である。

10

【 1 3 0 9 】

図 1 5 6 (a) は裏前演出ユニットにおける導光板と導光板及び裏前左装飾ユニットを発光装飾させるための装飾基板との関係を正面から示す説明図であり、(b) は裏前演出ユニットにおける導光板と裏前下演出ユニットの装飾体を発光装飾させるための装飾基板との関係を正面から示す説明図である。図 1 5 7 は、裏前左装飾ユニットを発光装飾させた状態を示す正面図である。図 1 5 8 (a) は導光板の第一絵柄を発光させた状態を示す説明図であり、(b) は導光板の第二絵柄を発光させた状態を示す説明図である。図 1 5 9 は、導光板の第二絵柄の発光構成を示す説明図である。図 1 6 0 は、導光板の第二絵柄を発光させた状態で示す裏前演出ユニットの正面図である。

20

【 1 3 1 0 】

裏ユニット 3 0 0 0 における裏前演出ユニット 3 1 0 0 は、裏箱 3 0 1 0 内の前端に取り付けられている。裏前演出ユニット 3 1 0 0 は、正面視中央に設けられている透明平板状の導光板 3 1 1 0 と、導光板 3 1 1 0 の左端部側に設けられている裏前左装飾ユニット 3 1 2 0 と、導光板 3 1 1 0 の右端部側に設けられている裏前右装飾ユニット 3 1 4 0 と、導光板 3 1 1 0 の下端部側に設けられており裏前左装飾ユニット 3 1 2 0 と裏前右装飾ユニット 3 1 4 0 との夫々の下端同士を連結している裏前下演出ユニット 3 1 6 0 と、裏前左装飾ユニット 3 1 2 0 と裏前右装飾ユニット 3 1 4 0 との夫々の上端同士を連結している上連結ベース 3 1 9 0 と、を備えている。

30

【 1 3 1 1 】

裏前右装飾ユニット 3 1 4 0 は、サイド右中ユニット 2 7 0 0 の一般入賞口 2 0 0 1 に受入れられた遊技球 B を検知する一般入賞口センサ 3 0 0 1 と、第二アタッカユニット 2 6 0 0 の役物入賞口 2 0 0 6 に受入れられた後に V 入賞口 2 0 0 7 に振分けられた遊技球 B を検知する V 入賞口センサ 3 0 0 3 と、第二アタッカユニット 2 6 0 0 の役物入賞口 2 0 0 6 に受入れられた後にハズレ口 2 0 0 8 に振分けられた遊技球 B を検知するハズレ口センサ 3 0 0 4 と、を備えている。また、裏前右装飾ユニット 3 1 4 0 は、第二アタッカユニット 2 6 0 0 の役物入賞口 2 0 0 6 に受入れられた遊技球 B を、V 入賞口 2 0 0 7 又はハズレ口 2 0 0 8 の何れかに振分けるための V 入賞口扉 3 0 0 6 と、V 入賞口扉 3 0 0 6 を進退(開閉)させるための V 振分ソレノイド 3 0 0 7 と、を備えている。

40

【 1 3 1 2 】

裏前下演出ユニット 3 1 6 0 は、サイドユニット 2 2 0 0 の一般入賞口 2 0 0 1 に受入れられた遊技球 B を検知する一般入賞口センサ 3 0 0 1 と、始動口ユニット 2 1 0 0 の第一始動口 2 0 0 2 に受入れられた遊技球 B を検知する第一始動口センサ 3 0 0 2 と、を備えている。

【 1 3 1 3 】

[5 - 9 a - 1 . 導光板]

50

裏前演出ユニット 3 1 0 0 における導光板 3 1 1 0 は、左右からの光のみを前方へ反射させることにより発光表示される第一絵柄 3 1 1 1 (図 1 5 8 (a) を参照) と、下方の特定部位からの光のみを前方へ反射させることにより発光表示される第二絵柄 3 1 1 2 (図 1 5 8 (b) を参照) と、を備えている。つまり、導光板 3 1 1 0 は、後述する裏前左装飾ユニット 3 1 2 0 における裏前左装飾基板 3 1 2 8 の複数の導光板用 LED 3 1 2 8 g と、裏前右装飾ユニット 3 1 4 0 における裏前右第一装飾基板 3 1 4 8、裏前右第二装飾基板 3 1 4 9、及び裏前右導光板用装飾基板 3 1 5 0 の複数の導光板用 LED とを発光させると、第一絵柄 3 1 1 1 を発光表示させることができる。また、裏前下演出ユニット 3 1 6 0 の導光板下左装飾基板 3 1 7 4 及び導光板下右装飾基板 3 1 7 5 の複数の LED 3 1 7 6 を発光させると、第二絵柄 3 1 1 2 を発光表示させることができる。

10

【 1 3 1 4 】

導光板 3 1 1 0 の第一絵柄 3 1 1 1 は、図示するように、中央の「 A 」の文字を図案化した絵柄と、その左右両外側の「翼」を広げたような絵柄と、から構成されている。この第一絵柄 3 1 1 1 は、図示するように、絵柄の部位によって発光表示の濃淡や光り具合が異なるように構成されており、絵柄の意匠性や装飾性が高められている。詳述すると、第一絵柄 3 1 1 1 は、図 1 5 8 (a) において、網掛けの濃淡が最も濃い部位は LED からの光の色のままで発光する複数の点により構成されており、濃淡が最も薄い部位は LED からのカクテル光を分光させて発光する複数の点により構成されており、その他の濃淡の部位は LED からの光の色のままで発光する複数の線により構成されている。

【 1 3 1 5 】

ここで、カクテル光とは、光の三つの原色のうち、二つ以上を含んだ色の光のことである。例えば、カクテル光として、赤色と緑色の光を混ぜ合わせた黄色の光を、分光発光部へ照射すると、黄色の光の成分が赤色の光と緑色の光とに分光され、当該部位において赤色や緑色に見える部分が現れる。或いは、カクテル光として白色の光を分光発光部へ照射すると、白色の光の成分が赤色の光と緑色の光と青色の光とに分光され、当該部位において赤色や緑色や青色に見える部分や、それらが適宜混ざり合った色の光が現れることとなり、虹色にキラキラした発光を見せることができる。なお、この分光発光部へ光の三原色のうちの一つのみの色の光を照射すると、当該光には分光される成分がないため、当該色の光で発光することとなる。このようなことから、分光発光部では、照射する光の色によって、単一の色で発光させたり、キラキラと複数の色で発光させたりすることができ、より多彩な発光演出を行うことができる。

20

30

【 1 3 1 6 】

第一絵柄 3 1 1 1 を発光表示させるための LED (導光板用 LED 3 1 2 8 g 等) は、裏前左装飾ユニット 3 1 2 0 の裏前左装飾基板 3 1 2 8 と、裏前右装飾ユニット 3 1 4 0 の裏前右第一装飾基板 3 1 4 8、裏前右第二装飾基板 3 1 4 9、及び裏前右導光板用装飾基板 3 1 5 0 に実装されている。

【 1 3 1 7 】

導光板 3 1 1 0 の第二絵柄 3 1 1 2 は、下端付近における左右方向へ間隔をあけた複数の部位を中心として、放射状に上方へ延出した複数のライン 3 1 1 3 (直線) により構成されている。第二絵柄 3 1 1 2 の各ライン 3 1 1 3 は、後述する導光板下左装飾基板 3 1 7 4 及び導光板下右装飾基板 3 1 7 5 の LED 3 1 7 6 からの光の色のままで発光する複数の点により構成されている。第二絵柄 3 1 1 2 を構成している複数のライン 3 1 1 3 は、夫々が対応している LED 3 1 7 6 からの光のみを前方へ反射させるように形成されており、夫々が独立して発光表示できるように形成されている。

40

【 1 3 1 8 】

第二絵柄 3 1 1 2 は、複数のライン 3 1 1 3 が、左から第一ライン群 3 1 1 4 a、第二ライン群 3 1 1 4 b、第三ライン群 3 1 1 4 c、第四ライン群 3 1 1 4 d、第五ライン群 3 1 1 4 e、の五つのライン群 3 1 1 4 に分けられている。そして、各ライン群 3 1 1 4 は、左から第一ライン 3 1 1 3 a、第二ライン 3 1 1 3 b、第三ライン 3 1 1 3 c、第四ライン 3 1 1 3 d、第五ライン 3 1 1 3 e、の五つのライン 3 1 1 3 により構成されてい

50

る。一つのライン群 3 1 1 4 における第一ライン 3 1 1 3 a ~ 第五ライン 3 1 1 3 e の五つのライン 3 1 1 3 は、夫々の下端が同じ位置に配置されており、下端の位置を中心として放射状に上方へ延出している。

【 1 3 1 9 】

この第二絵柄 3 1 1 2 の発光表示により、あたかもコンサートステージにおける下方からのサーチライトのような発光演出を遊技者に見せることができ、遊技領域 5 a 内を煌びやかに見せることができると共に、遊技者を楽しませることができ、遊技に対する興趣の低下を抑制させることができる。

【 1 3 2 0 】

第二絵柄 3 1 1 2 を発光表示させるための LED 3 1 7 6 は、裏前演出ユニット 3 1 0 0 における裏前下演出ユニット 3 1 6 0 の導光板下左装飾基板 3 1 7 4 及び導光板下右装飾基板 3 1 7 5 に実装されている。

10

【 1 3 2 1 】

[5 - 9 a - 2 . 裏前左装飾ユニット]

裏前演出ユニット 3 1 0 0 における裏前左装飾ユニット 3 1 2 0 は、パチンコ機 1 (遊技盤 5) のコンセプトに沿った所定のロゴを形成しており複数のアルファベットの文字列からなる上下に長い裏前左ロゴ装飾部 3 1 2 1 と、裏前左ロゴ装飾部 3 1 2 1 の上方に設けられており「A」の文字を図案化した裏前左上ロゴ装飾部 3 1 2 2 と、裏前左ロゴ装飾部 3 1 2 1 の左方に設けられている裏前左サブ装飾部 3 1 2 3 と、を有している。

【 1 3 2 2 】

裏前左装飾ユニット 3 1 2 0 は、正面視の形状が上下に長い長方形で透明な裏前左第一装飾体 3 1 2 4 と、裏前左第一装飾体 3 1 2 4 の後方に設けられている透明な裏前左第二装飾体 3 1 2 5 と、裏前左第二装飾体 3 1 2 5 の後方に設けられている透明な裏前左第三装飾体 3 1 2 6 と、裏前左第三装飾体 3 1 2 6 の後方に設けられている透明な裏前左装飾体ベース 3 1 2 7 と、を備えている。

20

【 1 3 2 3 】

また、裏前左装飾ユニット 3 1 2 0 は、導光板 3 1 1 0 の第一絵柄 3 1 1 1、裏前左ロゴ装飾部 3 1 2 1、裏前左上ロゴ装飾部 3 1 2 2、及び裏前左サブ装飾部 3 1 2 3 を発光装飾させるための裏前左装飾基板 3 1 2 8 と、裏前左上ロゴ装飾部 3 1 2 2 を発光装飾させるための裏前左上装飾基板 3 1 2 9 と、裏前左ロゴ装飾部 3 1 2 1 及び裏前左サブ装飾部 3 1 2 3 を発光装飾させるための裏前左下装飾基板 3 1 3 0 と、を備えている。

30

【 1 3 2 4 】

更に、裏前左装飾ユニット 3 1 2 0 は、裏前左装飾基板 3 1 2 8 の右側に設けられている裏前左リフレクタ 3 1 3 1 と、裏前左上装飾基板 3 1 2 9 の下側に設けられている裏前左上リフレクタ 3 1 3 2 と、裏前左下装飾基板 3 1 3 0 の上側に設けられている裏前左下リフレクタ 3 1 3 3 と、を備えている。

【 1 3 2 5 】

また、裏前左装飾ユニット 3 1 2 0 は、裏前左第三装飾体 3 1 2 6 と裏前左装飾体ベース 3 1 2 7 との間に設けられている左拡散レンズ 3 1 3 4 を、備えている。

【 1 3 2 6 】

裏前左第一装飾体 3 1 2 4 は、裏前左第二装飾体 3 1 2 5、裏前左第三装飾体 3 1 2 6、左拡散レンズ 3 1 3 4、及び導光板 3 1 1 0 の左端部を挟むように裏前左装飾体ベース 3 1 2 7 の前面に取付けられるものである。裏前左第一装飾体 3 1 2 4 は、透明平板状で上下に長い長方形に形成されている。裏前左第一装飾体 3 1 2 4 は、下から約 3 / 4 の高さの部位に、左右に延びていると共に前後に貫通している区切装飾部 3 1 2 4 a を有している。

40

【 1 3 2 7 】

また、裏前左第一装飾体 3 1 2 4 は、前後に貫通している複数の貫通装飾部 3 1 2 4 b を、有している。複数の貫通装飾部 3 1 2 4 b は、上端付近及び下端付近と、区切装飾部 3 1 2 4 a の右端の上方付近とに、設けられている。貫通装飾部 3 1 2 4 b は、正方形の

50

四辺を内側へ膨出した円弧に置き換えたような菱形に形成されている。

【 1 3 2 8 】

また、裏前左第一装飾体 3 1 2 4 は、前面における区切装飾部 3 1 2 4 a の下方に設けられており裏前左ロゴ装飾部 3 1 2 1 の一部を構成している第一表左ロゴ装飾部 3 1 2 4 c と、後面における第一表左ロゴ装飾部 3 1 2 4 c と対応している部位に設けられているレリーフ状の第一裏左ロゴ装飾部 3 1 2 4 d と、を有している。裏前左第一装飾体 3 1 2 4 の右辺は、第一表左ロゴ装飾部 3 1 2 4 c 及び第一裏左ロゴ装飾部 3 1 2 4 d のロゴの文字列に沿った形状に形成されている。

【 1 3 2 9 】

また、裏前左第一装飾体 3 1 2 4 は、裏面における区切装飾部 3 1 2 4 a の上方にレリーフ状に設けられており裏前左上口ゴ装飾部 3 1 2 2 の一部を構成している第一左上ロゴ装飾部 3 1 2 4 e と、裏面における第一裏左ロゴ装飾部 3 1 2 4 d よりも左方でレリーフ状に設けられており裏前左サブ装飾部 3 1 2 3 の一部を構成している複数の第一左サブ装飾部 3 1 2 4 f と、を有している。第一左上ロゴ装飾部 3 1 2 4 e は、裏前左上ロゴ装飾部 3 1 2 2 の最も外側の部位を構成している。第一左サブ装飾部 3 1 2 4 f は、同じ大きさの円を四分の一ずつ重ねて一つの円の部位を抜き出した七宝模様と、七宝模様の外側の円を無くした菱模様と、に形成されており、上下に列設されている。

10

【 1 3 3 0 】

裏前左第一装飾体 3 1 2 4 は、図 1 5 3 及び図 1 5 4 等では不透明として示しているが、実際には透明であるため、図 1 5 5 (a) に示すように、前方から後面に設けられている第一裏左ロゴ装飾部 3 1 2 4 d 、第一左上ロゴ装飾部 3 1 2 4 e 、及び第一左サブ装飾部 3 1 2 4 f を視認することができる。

20

【 1 3 3 1 】

裏前左第一装飾体 3 1 2 4 は、裏前左装飾ユニット 3 1 2 0 に組立てた状態で、裏前左第二装飾体 3 1 2 5 の前方に位置しており、左辺側に対して右辺側が後方に位置するように傾斜した状態で取付けられている (図 1 5 2 を参照) 。また、裏前左第一装飾体 3 1 2 4 は、組立てた状態では、左側面が裏前左第二装飾体 3 1 2 5 の基板保持部 3 1 2 5 b の右側面と接するように位置しており、その左方に裏前左装飾基板 3 1 2 8 の第一下 LED 3 1 2 8 a 及び第一上 LED 3 1 2 8 b が位置している。また、裏前左第一装飾体 3 1 2 4 は、組立てた状態で、上面の上方に裏前左上装飾基板 3 1 2 9 の第一 LED が位置していると共に、下面の下方に裏前左下装飾基板 3 1 3 0 の第一 LED 3 1 3 0 a が位置している。

30

【 1 3 3 2 】

裏前左第一装飾体 3 1 2 4 は、裏前左装飾基板 3 1 2 8 の第一下 LED 3 1 2 8 a と裏前左下装飾基板 3 1 3 0 の第一 LED 3 1 3 0 a とを発光させると、裏前左第二装飾体 3 1 2 5 の基板保持部 3 1 2 5 b を介して左側面の区切装飾部 3 1 2 4 a よりも下方の部位から内部に入射された光や下面から内部に入射された光により、第一表左ロゴ装飾部 3 1 2 4 c 、第一裏左ロゴ装飾部 3 1 2 4 d 、及び第一左サブ装飾部 3 1 2 4 f が発光装飾する。この際に、区切装飾部 3 1 2 4 a の内面と、下端付近に設けられている貫通装飾部 3 1 2 4 b の内面も、発光装飾する。

40

【 1 3 3 3 】

なお、区切装飾部 3 1 2 4 a では、裏前左装飾基板 3 1 2 8 の第一下 LED 3 1 2 8 a や裏前左下装飾基板 3 1 3 0 の第一 LED 3 1 3 0 a から内部に入射された光が、下側の内周面に到達すると、その内周面により到達した光の一部が区切装飾部 3 1 2 4 a の下方の内部側へ反射すると共に、残りが内周面から区切装飾部 3 1 2 4 a の孔の内側へ放射される。そして、区切装飾部 3 1 2 4 a の内側へ放射された光が、反対側の内周面に到達すると、その一部が区切装飾部 3 1 2 4 a の内側へ反射すると共に、残りが内周面から区切装飾部 3 1 2 4 a の上方の内部側へ入射することとなる。このように、裏前左装飾基板 3 1 2 8 の第一下 LED 3 1 2 8 a や裏前左下装飾基板 3 1 3 0 の第一 LED 3 1 3 0 a からの光が、区切装飾部 3 1 2 4 a を通ることで大きく減光することとなるため、裏前左装

50

飾基板 3 1 2 8 の第一上 LED 3 1 2 8 a や裏前左下装飾基板 3 1 3 0 の第一 LED 3 1 3 0 a からの光によって、区切装飾部 3 1 2 4 a の上方の第一左上ロゴ装飾部 3 1 2 4 e が殆ど発光表示（発光装飾）されることはなく、もっぱら第一表左ロゴ装飾部 3 1 2 4 c 及び第一裏左ロゴ装飾部 3 1 2 4 d や第一左サブ装飾部 3 1 2 4 f のみを明るく発光表示させることができる。

【 1 3 3 4 】

また、裏前左第一装飾体 3 1 2 4 は、裏前左装飾基板 3 1 2 8 の第一上 LED 3 1 2 8 b と裏前左上装飾基板 3 1 2 9 の第一 LED とを発光させると、裏前左第二装飾体 3 1 2 5 の基板保持部 3 1 2 5 b を介して左側面の区切装飾部 3 1 2 4 a よりも上方の部位から内部に入射された光や上面から内部に入射された光により、第一左上ロゴ装飾部 3 1 2 4 e が発光装飾する。この際に、区切装飾部 3 1 2 4 a の内面と、区切装飾部 3 1 2 4 a よりも上方に設けられている貫通装飾部も、発光装飾する。

10

【 1 3 3 5 】

なお、区切装飾部 3 1 2 4 a では、裏前左装飾基板 3 1 2 8 の第一上 LED 3 1 2 8 b や裏前左上装飾基板 3 1 2 9 の第一 LED から内部に入射された光が、上側の内周面に到達すると、その内周面により到達した光の一部が区切装飾部 3 1 2 4 a の上方の内部側へ反射すると共に、残りが内周面から区切装飾部 3 1 2 4 a の孔の内側へ放射される。そして、区切装飾部 3 1 2 4 a の内側へ放射された光が、反対側の内周面に到達すると、その一部が区切装飾部 3 1 2 4 a の内側へ反射すると共に、残りが内周面から区切装飾部 3 1 2 4 a の下方の内部側へ入射することとなる。このように、裏前左装飾基板 3 1 2 8 の第一上 LED 3 1 2 8 b や裏前左上装飾基板 3 1 2 9 の第一 LED からの光が、区切装飾部 3 1 2 4 a を通ることで大きく減光することとなるため、裏前左装飾基板 3 1 2 8 の第一上 LED 3 1 2 8 b や裏前左上装飾基板 3 1 2 9 の第一 LED からの光によって、区切装飾部 3 1 2 4 a の下方の第一表左ロゴ装飾部 3 1 2 4 c 及び第一裏左ロゴ装飾部 3 1 2 4 d や第一左サブ装飾部 3 1 2 4 f が殆ど発光表示（発光装飾）されることはなく、もっぱら第一左上ロゴ装飾部 3 1 2 4 e や上側の貫通装飾部 3 1 2 4 b のみを明るく発光表示させることができる。

20

【 1 3 3 6 】

このように、裏前左第一装飾体 3 1 2 4 では、区切装飾部 3 1 2 4 a を境にして、上側と下側とを夫々独立して発光装飾（発光表示）できるように構成されている。

30

【 1 3 3 7 】

裏前左第二装飾体 3 1 2 5 は、全体が透明に形成されており、裏前左第一装飾体 3 1 2 4 と平行な平板状の装飾板部 3 1 2 5 a と、装飾板部 3 1 2 5 a の右辺を除いた周辺（左辺、上辺、下辺）に設けられている基板保持部 3 1 2 5 b と、を有している。基板保持部 3 1 2 5 b は、装飾板部 3 1 2 5 a よりも外側へ延出していると共に、前方へ突出しており、後面側から前方へ窪んでいる。基板保持部 3 1 2 5 b は、裏前左装飾体ベース 3 1 2 7 の基板保持部 3 1 2 7 b と協働して、裏前左装飾基板 3 1 2 8、裏前左上装飾基板 3 1 2 9、及び裏前左下装飾基板 3 1 3 0 を挟持して保持するためのものである。裏前左第二装飾体 3 1 2 5 は、基板保持部 3 1 2 5 b の前面が遊技パネル 1 1 0 0 の前面と平行であるのに対して、装飾板部 3 1 2 5 a が左辺側よりも右辺側が後方に位置するように傾斜している。

40

【 1 3 3 8 】

また、裏前左第二装飾体 3 1 2 5 は、装飾板部 3 1 2 5 a における下から約 3 / 4 の高さの部位に、左右に延びていると共に前後に貫通している区切装飾部 3 1 2 5 c を有している。この区切装飾部 3 1 2 5 c は、裏前左第一装飾体 3 1 2 4 の区切装飾部 3 1 2 4 a と同じ大きさで、同じ高さに形成されている。

【 1 3 3 9 】

また、裏前左第二装飾体 3 1 2 5 は、後面における区切装飾部 3 1 2 5 c の下方に設けられており裏前左ロゴ装飾部 3 1 2 1 の一部を構成しているレリーフ状の第二裏左ロゴ装飾部 3 1 2 5 d を、有している。裏前左第二装飾体 3 1 2 5 の右辺は、第二裏左ロゴ装飾部 3 1 2 5 d を、有している。

50

部 3 1 2 5 d のロゴの文字列に沿った形状に形成されている。

【 1 3 4 0 】

また、裏前左第二装飾体 3 1 2 5 は、裏面における区切装飾部 3 1 2 5 c の上方にレリーフ状に設けられており裏前左上ロゴ装飾部 3 1 2 2 の一部を構成している第二左上ロゴ装飾部 3 1 2 5 e と、裏面における第二裏左ロゴ装飾部 3 1 2 5 d よりも左方でレリーフ状に設けられており裏前左サブ装飾部 3 1 2 3 の一部を構成している複数の第二左サブ装飾部 3 1 2 5 f と、を有している。第二左上ロゴ装飾部 3 1 2 5 e は、裏前左第一装飾体 3 1 2 4 の第一左上ロゴ装飾部 3 1 2 4 e よりも一回り小さい大きさに形成されている。第二左サブ装飾部 3 1 2 5 f は、第一左サブ装飾部 3 1 2 4 f と対応する位置に設けられており、一回り小さい同じような形状に形成されている。

10

【 1 3 4 1 】

裏前左第二装飾体 3 1 2 5 は、図 1 5 3 及び図 1 5 4 等では不透明として示しているが、実際には透明であるため、図 1 5 5 (b) に示すように、前方から後面に設けられている第二裏左ロゴ装飾部 3 1 2 5 d 、第二左上ロゴ装飾部 3 1 2 5 e 、及び第二左サブ装飾部 3 1 2 5 f を視認することができる。

【 1 3 4 2 】

裏前左第二装飾体 3 1 2 5 は、裏前左装飾ユニット 3 1 2 0 に組立てた状態で、図 1 5 2 等に示すように、装飾板部 3 1 2 5 a の前方に裏前左第一装飾体 3 1 2 4 が位置していると共に後方に裏前左第三装飾体 3 1 2 6 が位置している。また、裏前左第二装飾体 3 1 2 5 は、組立てた状態では、前方へ凹んでいる基板保持部 3 1 2 5 b に、裏前左装飾基板 3 1 2 8 及び裏前左リフレクタ 3 1 3 1 の前端側、裏前左上装飾基板 3 1 2 9 及び裏前左上リフレクタ 3 1 3 2 の前端側、裏前左下装飾基板 3 1 3 0 及び裏前左下リフレクタ 3 1 3 3 の前端側が、夫々挿入されている。装飾板部 3 1 2 5 a の左面の左方に裏前左装飾基板 3 1 2 8 の第二下 LED 3 1 2 8 c 及び第二上 LED 3 1 2 8 d が、上面の上方に裏前左上装飾基板 3 1 2 9 の第二 LED が、下面の下方に裏前左下装飾基板 3 1 3 0 の第二 LED 3 1 3 0 b が、夫々位置している。

20

【 1 3 4 3 】

裏前左第二装飾体 3 1 2 5 は、裏前左装飾基板 3 1 2 8 の第二下 LED 3 1 2 8 c と裏前左下装飾基板 3 1 3 0 の第二 LED 3 1 3 0 b とを発光させると、装飾板部 3 1 2 5 a の左面における区切装飾部 3 1 2 5 c よりも下方の部位から内部に入射された光や、装飾板部 3 1 2 5 a の下面から内部に入射された光により、第二裏左ロゴ装飾部 3 1 2 5 d 、及び第二左サブ装飾部 3 1 2 5 f が発光装飾する。この際に、区切装飾部 3 1 2 5 c の内面も、発光装飾する。

30

【 1 3 4 4 】

なお、区切装飾部 3 1 2 5 c では、裏前左装飾基板 3 1 2 8 の第二下 LED 3 1 2 8 c や裏前左下装飾基板 3 1 3 0 の第二 LED 3 1 3 0 b から内部に入射された光が、下側の内周面に到達すると、その内周面により到達した光の一部が区切装飾部 3 1 2 5 c の下方の内側側へ反射すると共に、残りが内周面から区切装飾部 3 1 2 5 c の孔の内側へ放射される。そして、区切装飾部 3 1 2 5 c の内側へ放射された光が、反対側の内周面に到達すると、その一部が区切装飾部 3 1 2 5 c の内側へ反射すると共に、残りが内周面から区切装飾部 3 1 2 5 c の上方の内側側へ入射することとなる。このように、裏前左装飾基板 3 1 2 8 の第二下 LED 3 1 2 8 c や裏前左下装飾基板 3 1 3 0 の第二 LED 3 1 3 0 b からの光が、区切装飾部 3 1 2 5 c を通ることで大きく減光することとなるため、裏前左装飾基板 3 1 2 8 の第二下 LED 3 1 2 8 c や裏前左下装飾基板 3 1 3 0 の第二 LED 3 1 3 0 b からの光によって、区切装飾部 3 1 2 5 c の上方の第二左上ロゴ装飾部 3 1 2 5 e が殆ど発光表示（発光装飾）されることはなく、もっぱら第二裏左ロゴ装飾部 3 1 2 5 d や第二左サブ装飾部 3 1 2 5 f のみを明るく発光表示させることができる。

40

【 1 3 4 5 】

また、裏前左第二装飾体 3 1 2 5 は、裏前左装飾基板 3 1 2 8 の第二上 LED 3 1 2 8 d と裏前左上装飾基板 3 1 2 9 の第二 LED とを発光させると、装飾板部 3 1 2 5 a の左

50

面における区切装飾部 3 1 2 5 c よりも上方の部位から内部に入射された光や、装飾板部 3 1 2 5 a の上面から内部に入射された光により、第二左上ロゴ装飾部 3 1 2 5 e が発光装飾する。この際に、区切装飾部 3 1 2 5 c の内面も発光装飾する。

【 1 3 4 6 】

なお、区切装飾部 3 1 2 5 c では、裏前左装飾基板 3 1 2 8 の第二上 LED 3 1 2 8 d や裏前左上装飾基板 3 1 2 9 の第二 LED から内部に入射された光が、上側の内周面に到達すると、その内周面により到達した光の一部が区切装飾部 3 1 2 5 c の上方の内部側へ反射すると共に、残りが内周面から区切装飾部 3 1 2 5 c の孔の内側へ放射される。そして、区切装飾部 3 1 2 5 c の内側へ放射された光が、反対側の内周面に到達すると、その一部が区切装飾部 3 1 2 5 c の内側へ反射すると共に、残りが内周面から区切装飾部 3 1 2 5 c の下方の内部側へ入射することとなる。このように、裏前左装飾基板 3 1 2 8 の第二上 LED 3 1 2 8 d や裏前左上装飾基板 3 1 2 9 の第二 LED からの光が、区切装飾部 3 1 2 5 c を通ることで大きく減光することとなるため、裏前左装飾基板 3 1 2 8 の第二上 LED 3 1 2 8 d や裏前左上装飾基板 3 1 2 9 の第二 LED からの光によって、区切装飾部 3 1 2 5 c の下方の第二裏左ロゴ装飾部 3 1 2 5 d や第二左サブ装飾部 3 1 2 5 f が殆ど発光表示（発光装飾）されることはなく、もっぱら第二左上ロゴ装飾部 3 1 2 5 e のみを明るく発光表示させることができる。

10

【 1 3 4 7 】

このように、裏前左第二装飾体 3 1 2 5 では、区切装飾部 3 1 2 5 c を境にして、上側と下側とを夫々独立して発光装飾（発光表示）できるように構成されている。

20

【 1 3 4 8 】

裏前左第三装飾体 3 1 2 6 は、全体が透明に形成されており、裏前左第一装飾体 3 1 2 4 及び裏前左第二装飾体 3 1 2 5 の装飾板部 3 1 2 5 a と平行な平板状の装飾板部 3 1 2 6 a と、装飾板部 3 1 2 6 a の右辺を除いた周辺（左辺、上辺、下辺）から後方へ延出しているフランジ部 3 1 2 6 b と、を有している。裏前左第三装飾体 3 1 2 6 は、フランジ部 3 1 2 6 b の後面が遊技パネル 1 1 0 0 の前面と平行であるのに対して、装飾板部 3 1 2 6 a が左辺側よりも右辺側が後方に位置するように傾斜している。

【 1 3 4 9 】

また、裏前左第三装飾体 3 1 2 6 は、装飾板部 3 1 2 6 a における下から約 3 / 4 の高さの部位に、左右に延びていると共に前後に貫通している区切装飾部 3 1 2 6 c を有している。この区切装飾部 3 1 2 6 c は、裏前左第一装飾体 3 1 2 4 の区切装飾部 3 1 2 4 a と同じ大きさで、同じ高さに形成されている。

30

【 1 3 5 0 】

また、裏前左第三装飾体 3 1 2 6 は、後面における区切装飾部 3 1 2 6 c の下方に設けられており裏前左ロゴ装飾部 3 1 2 1 の一部を構成しているレリーフ状の第三裏左ロゴ装飾部 3 1 2 6 d を、有している。裏前左第三装飾体 3 1 2 6 の右辺は、第三裏左ロゴ装飾部 3 1 2 6 d のロゴの文字列に沿った形状に形成されている。

【 1 3 5 1 】

また、裏前左第三装飾体 3 1 2 6 は、裏面における区切装飾部 3 1 2 6 c の上方にレリーフ状に設けられており裏前左上ロゴ装飾部 3 1 2 2 の一部を構成している第三左上ロゴ装飾部 3 1 2 6 e と、裏面における第三裏左ロゴ装飾部 3 1 2 6 d よりも左方でレリーフ状に設けられており裏前左サブ装飾部 3 1 2 3 の一部を構成している複数の第三左サブ装飾部 3 1 2 6 f と、を有している。第三左上ロゴ装飾部 3 1 2 6 e は、裏前左第二装飾体 3 1 2 5 の第二左上ロゴ装飾部 3 1 2 5 e よりも一回り小さい大きさに形成されている。第三左サブ装飾部 3 1 2 6 f は、第一左サブ装飾部 3 1 2 4 f と対応する位置に設けられており、第一左サブ装飾部 3 1 2 4 f と第二左サブ装飾部 3 1 2 5 f との間の大きさと同じような形状に形成されている。

40

【 1 3 5 2 】

裏前左第三装飾体 3 1 2 6 は、図 1 5 3 及び図 1 5 4 等では不透明として示しているが、実際には透明であるため、図 1 5 5 (c) に示すように、前方から後面に設けられてい

50

る第三裏左ロゴ装飾部 3 1 2 6 d、第三左上ロゴ装飾部 3 1 2 6 e、及び第三左サブ装飾部 3 1 2 6 f を視認することができる。

【 1 3 5 3 】

裏前左第三装飾体 3 1 2 6 は、裏前左装飾ユニット 3 1 2 0 に組立てた状態で、図 1 5 2 等に示すように、装飾板部 3 1 2 6 a の前方に裏前左第一装飾体 3 1 2 4 及び裏前左第二装飾体 3 1 2 5 の装飾板部 3 1 2 5 a が位置していると共に、後方に導光板 3 1 1 0 及び左拡散レンズ 3 1 3 4 が位置している。また、裏前左第三装飾体 3 1 2 6 は、組立てた状態では、装飾板部 3 1 2 6 a の左面の左方に裏前左装飾基板 3 1 2 8 の第三下 LED 3 1 2 8 e 及び第三上 LED 3 1 2 8 f が、上面の上方に裏前左上装飾基板 3 1 2 9 の第三 LED が、下面の下方に裏前左下装飾基板 3 1 3 0 の第三 LED 3 1 3 0 c が、夫々位置している。

10

【 1 3 5 4 】

裏前左第三装飾体 3 1 2 6 は、裏前左装飾基板 3 1 2 8 の第三下 LED 3 1 2 8 e と裏前左下装飾基板 3 1 3 0 の第三 LED 3 1 3 0 c とを発光させると、装飾板部 3 1 2 6 a の左面における区切装飾部 3 1 2 6 c よりも下方の部位から内部に入射された光や、装飾板部 3 1 2 6 a の下面から内部に入射された光により、第三裏左ロゴ装飾部 3 1 2 6 d、及び第三左サブ装飾部 3 1 2 6 f が発光装飾する。この際に、区切装飾部 3 1 2 6 c の内面も、発光装飾する。

【 1 3 5 5 】

なお、区切装飾部 3 1 2 6 c では、裏前左装飾基板 3 1 2 8 の第三下 LED 3 1 2 8 e や裏前左下装飾基板 3 1 3 0 の第三 LED 3 1 3 0 c から内部に入射された光が、下側の内周面に到達すると、その内周面により到達した光の一部が区切装飾部 3 1 2 6 c の下方の内部側へ反射すると共に、残りが内周面から区切装飾部 3 1 2 6 c の孔の内側へ放射される。そして、区切装飾部 3 1 2 6 c の内側へ放射された光が、反対側の内周面に到達すると、その一部が区切装飾部 3 1 2 6 c の内側へ反射すると共に、残りが内周面から区切装飾部 3 1 2 6 c の上方の内部側へ入射することとなる。このように、裏前左装飾基板 3 1 2 8 の第三下 LED 3 1 2 8 e や裏前左下装飾基板 3 1 3 0 の第三 LED 3 1 3 0 c からの光が、区切装飾部 3 1 2 6 c を通ることで大きく減光することとなるため、裏前左装飾基板 3 1 2 8 の第三下 LED 3 1 2 8 e や裏前左下装飾基板 3 1 3 0 の第三 LED 3 1 3 0 c からの光によって、区切装飾部 3 1 2 6 c の上方の第三左上ロゴ装飾部 3 1 2 6 e が殆ど発光表示（発光装飾）されることはなく、もっぱら第三裏左ロゴ装飾部 3 1 2 6 d や第三左サブ装飾部 3 1 2 6 f のみを明るく発光表示させることができる。

20

30

【 1 3 5 6 】

また、裏前左第三装飾体 3 1 2 6 は、裏前左装飾基板 3 1 2 8 の第三上 LED 3 1 2 8 f と裏前左上装飾基板 3 1 2 9 の第三 LED とを発光させると、装飾板部 3 1 2 6 a の左面における区切装飾部 3 1 2 6 c よりも上方の部位から内部に入射された光や、装飾板部 3 1 2 6 a の上面から内部に入射された光により、第三左上ロゴ装飾部 3 1 2 6 e が発光装飾する。この際に、区切装飾部 3 1 2 6 c の内面も発光装飾する。

【 1 3 5 7 】

なお、区切装飾部 3 1 2 6 c では、裏前左装飾基板 3 1 2 8 の第三上 LED 3 1 2 8 f や裏前左上装飾基板 3 1 2 9 の第三 LED から内部に入射された光が、上側の内周面に到達すると、その内周面により到達した光の一部が区切装飾部 3 1 2 6 c の上方の内部側へ反射すると共に、残りが内周面から区切装飾部 3 1 2 6 c の孔の内側へ放射される。そして、区切装飾部 3 1 2 6 c の内側へ放射された光が、反対側の内周面に到達すると、その一部が区切装飾部 3 1 2 6 c の内側へ反射すると共に、残りが内周面から区切装飾部 3 1 2 6 c の下方の内部側へ入射することとなる。このように、裏前左装飾基板 3 1 2 8 の第三上 LED 3 1 2 8 f や裏前左上装飾基板 3 1 2 9 の第三 LED からの光が、区切装飾部 3 1 2 6 c を通ることで大きく減光することとなるため、裏前左装飾基板 3 1 2 8 の第三上 LED 3 1 2 8 f や裏前左上装飾基板 3 1 2 9 の第三 LED からの光によって、区切装飾部 3 1 2 6 c の下方の第三裏左ロゴ装飾部 3 1 2 6 d や第三左サブ装飾部 3 1 2 6 f が

40

50

殆ど発光表示（発光装飾）されることはなく、もっぱら第三左上ロゴ装飾部 3 1 2 6 e のみを明るく発光表示させることができる。

【 1 3 5 8 】

このように、裏前左第三装飾体 3 1 2 6 では、区切装飾部 3 1 2 6 c を境にして、上側と下側とを夫々独立して発光装飾（発光表示）できるように構成されている。

【 1 3 5 9 】

裏前左装飾体ベース 3 1 2 7 は、全体が透明に形成されており、平板状の装飾板部 3 1 2 7 a と、装飾板部 3 1 2 7 a の右辺を除いた周辺（左辺、上辺、下辺）に設けられている基板保持部 3 1 2 7 b と、を有している。装飾板部 3 1 2 7 a は、遊技パネル 1 1 0 0 の前面と平行である。

10

【 1 3 6 0 】

基板保持部 3 1 2 7 b は、装飾板部 3 1 2 7 a よりも外側へ延出していると共に、後面が後方に位置しており、前面側から後方へ窪んでいる。基板保持部 3 1 2 7 b は、裏前左第二装飾体 3 1 2 5 の基板保持部 3 1 2 5 b と協働して、裏前左装飾基板 3 1 2 8、裏前左上装飾基板 3 1 2 9、及び裏前左下装飾基板 3 1 3 0 を挟持して保持するためのものである。また、基板保持部 3 1 2 7 b は、上部に上連結ベース 3 1 9 0 の左端部が取付けられると共に、下部に裏前下演出ユニット 3 1 6 0 におけるユニットベース 3 1 7 8 の上端の左端部が取付けられる。

【 1 3 6 1 】

また、裏前左装飾体ベース 3 1 2 7 は、装飾板部 3 1 2 7 a の後面における上下方向の中央付近に、上下に一定の高さで全幅に亘って延びており、上下に間隔をあけて設けられている三つの裏前左帯装飾部 3 1 2 7 c と、装飾板部 3 1 2 7 a の後面における上部付近にレリーフ状に設けられており裏前左上ロゴ装飾部 3 1 2 2 の一部を構成しているベース左上ロゴ装飾部 3 1 2 7 d と、を有している。ベース左上ロゴ装飾部 3 1 2 7 d は、裏前左第三装飾体 3 1 2 6 の第三左上ロゴ装飾部 3 1 2 6 e よりも一回り小さい大きさに形成されている。

20

【 1 3 6 2 】

裏前左装飾体ベース 3 1 2 7 は、図 1 5 3 及び図 1 5 4 等では不透明として示しているが、実際には透明であるため、図 1 5 5 (d) に示すように、前方から後面に設けられている裏前左帯装飾部 3 1 2 7 c、及びベース左上ロゴ装飾部 3 1 2 7 d を視認することができる。

30

【 1 3 6 3 】

裏前左装飾体ベース 3 1 2 7 は、裏前左装飾ユニット 3 1 2 0 に組立てた状態で、図 1 5 2 等に示すように、装飾板部 3 1 2 7 a の前方に導光板 3 1 1 0 及び左拡散レンズ 3 1 3 4 が位置している。また、裏前左装飾体ベース 3 1 2 7 は、組立てた状態では、後方へ凹んでいる基板保持部 3 1 2 7 b に、裏前左装飾基板 3 1 2 8 及び裏前左リフレクタ 3 1 3 1 の後端側、裏前左上装飾基板 3 1 2 9 及び裏前左上リフレクタ 3 1 3 2 の後端側、裏前左下装飾基板 3 1 3 0 及び裏前左下リフレクタ 3 1 3 3 の後端側が、夫々挿入されている。装飾板部 3 1 2 7 a の左面の左方に裏前左装飾基板 3 1 2 8 のベース下 LED 3 1 2 8 h 及びベース上 LED 3 1 2 8 i が、夫々位置している。

40

【 1 3 6 4 】

裏前左装飾体ベース 3 1 2 7 は、裏前左装飾基板 3 1 2 8 のベース下 LED 3 1 2 8 h を発光させると、装飾板部 3 1 2 7 a の裏前左帯装飾部 3 1 2 7 c を発光装飾させることができる。三つの裏前左帯装飾部 3 1 2 7 c は、夫々独立して発光装飾することができる。また、裏前左装飾体ベース 3 1 2 7 は、裏前左装飾基板 3 1 2 8 のベース上 LED 3 1 2 8 i を発光させると、ベース左上ロゴ装飾部 3 1 2 7 d を発光装飾させることができる。

【 1 3 6 5 】

裏前左装飾基板 3 1 2 8 は、上下に長い平板状で、板面を左右方向へ向けている。裏前左装飾基板 3 1 2 8 は、裏前左第一装飾体 3 1 2 4、裏前左第二装飾体 3 1 2 5 の装飾板

50

部 3 1 2 5 a、裏前左第三装飾体 3 1 2 6 の装飾板部 3 1 2 6 a、及び裏前左装飾体ベース 3 1 2 7 の装飾板部 3 1 2 7 a の左方に配置されている。裏前左装飾基板 3 1 2 8 は、裏前左リフレクタ 3 1 3 1 と一緒に、裏前左第二装飾体 3 1 2 5 の基板保持部 3 1 2 5 b と、裏前左装飾体ベース 3 1 2 7 の基板保持部 3 1 2 7 b との間に挟持されている。

【 1 3 6 6 】

裏前左装飾基板 3 1 2 8 は、裏前左第一装飾体 3 1 2 4 の左方に位置し、区切装飾部 3 1 2 4 a よりも下方に設けられている複数の第一下 LED 3 1 2 8 a と、裏前左第一装飾体 3 1 2 4 の左方に位置し、区切装飾部 3 1 2 4 a よりも上方に設けられている複数の第一上 LED 3 1 2 8 b と、裏前左第二装飾体 3 1 2 5 の装飾板部 3 1 2 5 a の左方に位置し、区切装飾部 3 1 2 5 c よりも下方に設けられている複数の第二下 LED 3 1 2 8 c と、裏前左第二装飾体 3 1 2 5 の装飾板部 3 1 2 5 a の左方に位置し、区切装飾部 3 1 2 5 c よりも上方に設けられている複数の第二上 LED 3 1 2 8 d と、裏前左第三装飾体 3 1 2 6 の装飾板部 3 1 2 6 a の左方に位置し、区切装飾部 3 1 2 6 c よりも下方に設けられている複数の第三下 LED 3 1 2 8 e と、裏前左第三装飾体 3 1 2 6 の装飾板部 3 1 2 6 a の左方に位置し、区切装飾部 3 1 2 6 c よりも上方に設けられている複数の第三上 LED 3 1 2 8 f と、を備えている。

10

【 1 3 6 7 】

また、裏前左装飾基板 3 1 2 8 は、左拡散レンズ 3 1 3 4 (導光板 3 1 1 0) の左方に位置している複数の導光板用 LED 3 1 2 8 g と、裏前左装飾体ベース 3 1 2 7 の装飾板部 3 1 2 7 a における裏前左帯装飾部 3 1 2 7 c の左方に位置している三つのベース下 LED 3 1 2 8 h と、裏前左装飾体ベース 3 1 2 7 の装飾板部 3 1 2 7 a におけるベース左上口ゴ装飾部 3 1 2 7 d の左方に位置している複数のベース上 LED 3 1 2 8 i と、を備えている。

20

【 1 3 6 8 】

裏前左装飾基板 3 1 2 8 の複数の第一下 LED 3 1 2 8 a を発光させると、裏前左第一装飾体 3 1 2 4 の第一表左上口ゴ装飾部 3 1 2 4 c や第一裏左上口ゴ装飾部 3 1 2 4 d 等を発光装飾させることができる。裏前左装飾基板 3 1 2 8 の複数の第一上 LED 3 1 2 8 b を発光させると、裏前左第一装飾体 3 1 2 4 の第一左上口ゴ装飾部 3 1 2 4 e 等を発光装飾させることができる。裏前左装飾基板 3 1 2 8 の複数の第二下 LED 3 1 2 8 c を発光させると、裏前左第二装飾体 3 1 2 5 の第二裏左上口ゴ装飾部 3 1 2 5 d 等を発光装飾させることができる。裏前左装飾基板 3 1 2 8 の複数の第二上 LED 3 1 2 8 d を発光させると、裏前左第二装飾体 3 1 2 5 の第二左上口ゴ装飾部 3 1 2 5 e 等を発光装飾させることができる。

30

【 1 3 6 9 】

また、裏前左装飾基板 3 1 2 8 の複数の第三下 LED 3 1 2 8 e を発光させると、裏前左第三装飾体 3 1 2 6 の第三裏左上口ゴ装飾部 3 1 2 6 d 等を発光装飾させることができる。裏前左装飾基板 3 1 2 8 の複数の第三上 LED 3 1 2 8 f を発光させると、裏前左第三装飾体 3 1 2 6 の第三左上口ゴ装飾部 3 1 2 6 e 等を発光装飾させることができる。

【 1 3 7 0 】

裏前左装飾基板 3 1 2 8 の複数の導光板用 LED 3 1 2 8 g を発光させると、左拡散レンズ 3 1 3 4 を介して導光板 3 1 1 0 の第一絵柄 3 1 1 1 を発光表示させることができる。裏前左装飾基板 3 1 2 8 の複数の(三つ)のベース下 LED 3 1 2 8 h を発光させると、裏前左装飾体ベース 3 1 2 7 の裏前左帯装飾部 3 1 2 7 c を発光装飾させることができる。裏前左装飾基板 3 1 2 8 の複数のベース上 LED 3 1 2 8 i を発光させると、裏前左装飾体ベース 3 1 2 7 のベース左上口ゴ装飾部 3 1 2 7 d を発光装飾させることができる。

40

【 1 3 7 1 】

裏前左装飾基板 3 1 2 8 の右面に実装されている第一下 LED 3 1 2 8 a、第一上 LED 3 1 2 8 b、第二下 LED 3 1 2 8 c、第二上 LED 3 1 2 8 d、第三下 LED 3 1 2 8 e、第三上 LED 3 1 2 8 f、導光板用 LED 3 1 2 8 g、ベース下 LED 3 1 2 8 h、ベース上 LED 3 1 2 8 i は、フルカラー LED である。

50

【 1 3 7 2 】

また、裏前左装飾基板 3 1 2 8 は、表面に、白色のソルダーレジスト（保護材）がコーティングされている。この白色のソルダーレジストにより、裏前左装飾基板 3 1 2 8 を見え辛くすることができると共に、実装されている LED からの光を反射させることができ、導光板 3 1 1 0 の第一絵柄 3 1 1 1、裏前左口ゴ装飾部 3 1 2 1、裏前左上口ゴ装飾部 3 1 2 2、裏前左サブ装飾部 3 1 2 3、等をより明るく発光装飾させることができる。また、裏前左装飾基板 3 1 2 8 は、実装される LED 等の電子部品や他の装飾基板との混同を避けるための文字や記号が、明度や彩度の高い色（例えば、黄色）のインクを用いてスクリーン印刷により施されている。これにより、文字や記号を目立ち難くしている。更に、図示は省略するが、裏前左装飾基板 3 1 2 8 には、LED の他に、コネクタ、抵抗器、LED ドライバ、等が実装されている。

10

【 1 3 7 3 】

裏前左上装飾基板 3 1 2 9 は、左右に長い平板状で、板面を上下方向へ向けている。裏前左上装飾基板 3 1 2 9 は、裏前左第一装飾体 3 1 2 4、裏前左第二装飾体 3 1 2 5 の装飾板部 3 1 2 5 a、裏前左第三装飾体 3 1 2 6 の装飾板部 3 1 2 6 a、及び裏前左装飾体ベース 3 1 2 7 の装飾板部 3 1 2 7 a の上方に配置されている。裏前左上装飾基板 3 1 2 9 は、裏前左上リフレクタ 3 1 3 2 と一緒に、裏前左第二装飾体 3 1 2 5 の基板保持部 3 1 2 5 b と、裏前左装飾体ベース 3 1 2 7 の基板保持部 3 1 2 7 b との間に挟持されている。

【 1 3 7 4 】

裏前左上装飾基板 3 1 2 9 は、図示は省略するが、裏前左第一装飾体 3 1 2 4 の上方に設けられている複数の第一 LED と、裏前左第二装飾体 3 1 2 5 の装飾板部 3 1 2 5 a の上方に設けられている複数の第二 LED と、裏前左第三装飾体 3 1 2 6 の装飾板部 3 1 2 6 a の上方に設けられている複数の第三 LED と、を備えている。

20

【 1 3 7 5 】

裏前左上装飾基板 3 1 2 9 の複数の第一 LED を発光させると、裏前左第一装飾体 3 1 2 4 の第一左上口ゴ装飾部 3 1 2 4 e 等を発光装飾させることができる。裏前左上装飾基板 3 1 2 9 の複数の第二 LED を発光させると、裏前左第二装飾体 3 1 2 5 の第二左上口ゴ装飾部 3 1 2 5 e 等を発光装飾させることができる。裏前左上装飾基板 3 1 2 9 の複数の第三 LED を発光させると、裏前左第三装飾体 3 1 2 6 の第三左上口ゴ装飾部 3 1 2 6 e を発光装飾させることができる。

30

【 1 3 7 6 】

裏前左上装飾基板 3 1 2 9 の下面に実装されている複数の第一 LED、第二 LED、及び第三 LED は、フルカラー LED である。

【 1 3 7 7 】

また、裏前左上装飾基板 3 1 2 9 は、表面に、白色のソルダーレジスト（保護材）がコーティングされている。この白色のソルダーレジストにより、裏前左上装飾基板 3 1 2 9 を見え辛くすることができると共に、実装されている LED からの光を反射させることができ、裏前左上口ゴ装飾部 3 1 2 2 等をより明るく発光装飾させることができる。また、裏前左上装飾基板 3 1 2 9 は、実装される LED 等の電子部品や他の装飾基板との混同を避けるための文字や記号が、明度や彩度の高い色（例えば、黄色）のインクを用いてスクリーン印刷により施されている。これにより、文字や記号を目立ち難くしている。更に、図示は省略するが、裏前左上装飾基板 3 1 2 9 には、LED の他に、コネクタ、抵抗器、LED ドライバ、等が実装されている。

40

【 1 3 7 8 】

裏前左下装飾基板 3 1 3 0 は、左右に長い平板状で、板面を上下方向へ向けている。裏前左下装飾基板 3 1 3 0 は、裏前左第一装飾体 3 1 2 4、裏前左第二装飾体 3 1 2 5 の装飾板部 3 1 2 5 a、裏前左第三装飾体 3 1 2 6 の装飾板部 3 1 2 6 a、及び裏前左装飾体ベース 3 1 2 7 の装飾板部 3 1 2 7 a の下方に配置されている。裏前左下装飾基板 3 1 3 0 は、裏前左下リフレクタ 3 1 3 3 と一緒に、裏前左第二装飾体 3 1 2 5 の基板保持部 3

50

1 2 5 b と、裏前左装飾体ベース 3 1 2 7 の基板保持部 3 1 2 7 b との間に挟持されている。

【 1 3 7 9 】

裏前左下装飾基板 3 1 3 0 は、裏前左第一装飾体 3 1 2 4 の下方に設けられている複数の第一 L E D 3 1 3 0 a と、裏前左第二装飾体 3 1 2 5 の装飾板部 3 1 2 5 a の下方に設けられている複数の第二 L E D 3 1 3 0 b と、裏前左第三装飾体 3 1 2 6 の装飾板部 3 1 2 6 a の下方に設けられている複数の第三 L E D 3 1 3 0 c と、を備えている。

【 1 3 8 0 】

裏前左下装飾基板 3 1 3 0 の複数の第一 L E D 3 1 3 0 a を発光させると、裏前左第一装飾体 3 1 2 4 の第一表左ロゴ装飾部 3 1 2 4 c や第一裏左ロゴ装飾部 3 1 2 4 d 等を発光装飾させることができる。裏前左下装飾基板 3 1 3 0 の複数の第二 L E D 3 1 3 0 b を発光させると、裏前左第二装飾体 3 1 2 5 の第二裏左ロゴ装飾部 3 1 2 5 d 等を発光装飾させることができる。裏前左下装飾基板 3 1 3 0 の複数の第三 L E D 3 1 3 0 c を発光させると、裏前左第三装飾体 3 1 2 6 の第三裏左ロゴ装飾部 3 1 2 6 d 等を発光装飾させることができる。

10

【 1 3 8 1 】

裏前左下装飾基板 3 1 3 0 の下面に実装されている複数の第一 L E D 3 1 3 0 a、第二 L E D 3 1 3 0 b、及び第三 L E D 3 1 3 0 c は、フルカラー L E D である。

【 1 3 8 2 】

また、裏前左下装飾基板 3 1 3 0 は、表面に、白色のソルダーレジスト（保護材）がコーティングされている。この白色のソルダーレジストにより、裏前左下装飾基板 3 1 3 0 を見え辛くすることができると共に、実装されている L E D からの光を反射させることができ、裏前左ロゴ装飾部 3 1 2 1 等をより明るく発光装飾させることができる。また、裏前左下装飾基板 3 1 3 0 は、実装される L E D 等の電子部品や他の装飾基板との混同を避けるための文字や記号が、明度や彩度の高い色（例えば、黄色）のインクを用いてスクリーン印刷により施されている。これにより、文字や記号を目立ち難くしている。更に、図示は省略するが、裏前左下装飾基板 3 1 3 0 には、L E D の他に、コネクタ、抵抗器、L E D ドライバ、等が実装されている。

20

【 1 3 8 3 】

左拡散レンズ 3 1 3 4 は、導光板 3 1 1 0 と裏前左装飾基板 3 1 2 8（裏前左リフレクタ 3 1 3 1）との間に配置されていると共に、裏前左第三装飾体 3 1 2 6 と裏前左装飾体ベース 3 1 2 7 との間に挟持されている。左拡散レンズ 3 1 3 4 は、裏前左装飾基板 3 1 2 8 の複数の導光板用 L E D 3 1 2 8 g からの光を拡散させて、導光板 3 1 1 0 の左側面に照射させるものである。

30

【 1 3 8 4 】

裏前左装飾ユニット 3 1 2 0 は、図 1 5 7 に示すように、裏前左第一装飾体 3 1 2 4 の第一表左ロゴ装飾部 3 1 2 4 c 及び第一裏左ロゴ装飾部 3 1 2 4 d、裏前左第二装飾体 3 1 2 5 の第二裏左ロゴ装飾部 3 1 2 5 d、裏前左第三装飾体 3 1 2 6 の第三裏左ロゴ装飾部 3 1 2 6 d、が前後に重なることにより一つの裏前左ロゴ装飾部 3 1 2 1 を形成している。これら、第一表左ロゴ装飾部 3 1 2 4 c 及び第一裏左ロゴ装飾部 3 1 2 4 d、第二裏左ロゴ装飾部 3 1 2 5 d、第三裏左ロゴ装飾部 3 1 2 6 d は、前後方向の位置が異なっているため、遊技者の目の位置が移動すると、それらの重なり具合が変化することとなり、複数のアルファベットからなる所定のロゴを立体的に見せることができる。

40

【 1 3 8 5 】

また、裏前左装飾ユニット 3 1 2 0 は、裏前左装飾基板 3 1 2 8 の第一下 L E D 3 1 2 8 a、第二下 L E D 3 1 2 8 c、第三下 L E D 3 1 2 8 e、及び裏前左下装飾基板 3 1 3 0 の第一 L E D 3 1 3 0 a、第二 L E D 3 1 3 0 b、第三 L E D 3 1 3 0 c、を適宜発光させることにより、第一表左ロゴ装飾部 3 1 2 4 c 及び第一裏左ロゴ装飾部 3 1 2 4 d、第二裏左ロゴ装飾部 3 1 2 5 d、第三裏左ロゴ装飾部 3 1 2 6 d、を夫々独立して発光装飾させることができ、裏前左ロゴ装飾部 3 1 2 1 を多彩な発光態様で発光装飾させること

50

ができる。

【 1 3 8 6 】

更に、裏前左装飾ユニット 3 1 2 0 は、図 1 5 7 に示すように、裏前左第一装飾体 3 1 2 4 の第一左上ロゴ装飾部 3 1 2 4 e、裏前左第二装飾体 3 1 2 5 の第二左上ロゴ装飾部 3 1 2 5 e、裏前左第三装飾体 3 1 2 6 の第三左上ロゴ装飾部 3 1 2 6 e、裏前左装飾体ベース 3 1 2 7 のベース左上ロゴ装飾部 3 1 2 7 d、が前後に重なることにより一つの裏前左上ロゴ装飾部 3 1 2 2 を形成している。これら、第一左上ロゴ装飾部 3 1 2 4 e、第二左上ロゴ装飾部 3 1 2 5 e、第三左上ロゴ装飾部 3 1 2 6 e、ベース左上ロゴ装飾部 3 1 2 7 d、前後方向の位置が異なっているため、遊技者の目の位置が移動すると、それらの重なり具合が変化することとなり、「A」の文字を図案化したロゴを立体的に見せることができる。

10

【 1 3 8 7 】

また、裏前左装飾ユニット 3 1 2 0 は、正面から見て略同じ位置にある第一左上ロゴ装飾部 3 1 2 4 e、第二左上ロゴ装飾部 3 1 2 5 e、第三左上ロゴ装飾部 3 1 2 6 e、ベース左上ロゴ装飾部 3 1 2 7 d、のようなロゴでも、裏前左第一装飾体 3 1 2 4、裏前左第二装飾体 3 1 2 5、裏前左第三装飾体 3 1 2 6、裏前左装飾体ベース 3 1 2 7、を順次発光装飾させることにより、遊技者に対して動きのある疑似的なアニメーションを見せることができ、遊技者に強くアピールすることができる。このアニメーションのような発光演出は、第一表左ロゴ装飾部 3 1 2 4 c 及び第一裏左ロゴ装飾部 3 1 2 4 d、第二裏左ロゴ装飾部 3 1 2 5 d、第三裏左ロゴ装飾部 3 1 2 6 d、を順次発光装飾させても同様の作用効果を奏することができる。

20

【 1 3 8 8 】

また、裏前左装飾ユニット 3 1 2 0 は、裏前左装飾基板 3 1 2 8 の第一上 LED 3 1 2 8 b、第二上 LED 3 1 2 8 d、第三上 LED 3 1 2 8 f、ベース上 LED 3 1 2 8 i、及び裏前左上装飾基板 3 1 2 9 の第一 LED、第二 LED、第三 LED、を適宜発光させることにより、第一左上ロゴ装飾部 3 1 2 4 e、第二左上ロゴ装飾部 3 1 2 5 e、第三左上ロゴ装飾部 3 1 2 6 e、ベース左上ロゴ装飾部 3 1 2 7 d、を夫々独立して発光装飾させることができ、裏前左上ロゴ装飾部 3 1 2 2 を多彩な発光態様で発光装飾させることができる。

【 1 3 8 9 】

更に、裏前左装飾ユニット 3 1 2 0 は、図 1 5 7 に示すように、裏前左第一装飾体 3 1 2 4 の第一左サブ装飾部 3 1 2 4 f、裏前左第二装飾体 3 1 2 5 の第二左サブ装飾部 3 1 2 5 f、裏前左第三装飾体 3 1 2 6 の第三左サブ装飾部 3 1 2 6 f、が前後に重なることにより一つの裏前左サブ装飾部 3 1 2 3 を形成している。これら、第一左サブ装飾部 3 1 2 4 f、第二左サブ装飾部 3 1 2 5 f、第三左サブ装飾部 3 1 2 6 f、前後方向の位置が異なっているため、遊技者の目の位置が移動すると、それらの重なり具合が変化することとなり、裏前左サブ装飾部 3 1 2 3 を立体的に見せることができる。

30

【 1 3 9 0 】

また、裏前左装飾ユニット 3 1 2 0 は、裏前左装飾基板 3 1 2 8 の第一下 LED 3 1 2 8 a、第二下 LED 3 1 2 8 c、第三下 LED 3 1 2 8 e、及び裏前左下装飾基板 3 1 3 0 の第一 LED 3 1 3 0 a、第二 LED 3 1 3 0 b、第三 LED 3 1 3 0 c、を適宜発光させることにより、第一左サブ装飾部 3 1 2 4 f、第二左サブ装飾部 3 1 2 5 f、第三左サブ装飾部 3 1 2 6 f、を夫々独立して発光装飾させることができ、裏前左サブ装飾部 3 1 2 3 を多彩な発光態様で発光装飾させることができる。

40

【 1 3 9 1 】

更に、裏前左装飾ユニット 3 1 2 0 は、裏前左第一装飾体 3 1 2 4 の区切装飾部 3 1 2 4 a、裏前左第二装飾体 3 1 2 5 の区切装飾部 3 1 2 5 c、裏前左第三装飾体 3 1 2 6 の区切装飾部 3 1 2 6 c、を備えているため、区切装飾部 3 1 2 4 a、区切装飾部 3 1 2 5 c、区切装飾部 3 1 2 6 c、を境にして下側（裏前左ロゴ装飾部 3 1 2 1、裏前左サブ装飾部 3 1 2 3）と上側（裏前左上ロゴ装飾部 3 1 2 2）の発光装飾を明確に区切ることが

50

でき、裏前左ロゴ装飾部 3 1 2 1 及び裏前左サブ装飾部 3 1 2 3 の発光装飾や裏前左上ロゴ装飾部 3 1 2 2 の発光装飾による装飾効果をより高めることができる。この際に、区切装飾部 3 1 2 4 a、区切装飾部 3 1 2 5 c、区切装飾部 3 1 2 6 c、も発光装飾するため、区切装飾部 3 1 2 4 a、区切装飾部 3 1 2 5 c、区切装飾部 3 1 2 6 c、の見栄えを良くすることができると共に発光装飾を楽しませることができる。

【 1 3 9 2 】

また、裏前左装飾ユニット 3 1 2 0 は、裏前左装飾基板 3 1 2 8 の第一下 LED 3 1 2 8 a、及び裏前左下装飾基板 3 1 3 0 の第一 LED 3 1 3 0 a、を発光させると、裏前左第一装飾体 3 1 2 4 の区切装飾部 3 1 2 4 a よりも下方の貫通装飾部 3 1 2 4 b を発光装飾させることができる。また、裏前左装飾基板 3 1 2 8 の第一上 LED 3 1 2 8 b、及び裏前左上装飾基板 3 1 2 9 の第一 LED、を発光させると、裏前左第一装飾体 3 1 2 4 の区切装飾部 3 1 2 4 a よりも上方の貫通装飾部 3 1 2 4 b を発光装飾させることができる。これら貫通装飾部 3 1 2 4 b の発光装飾によっても見栄えを良くすることができる。

10

【 1 3 9 3 】

また、裏前左装飾ユニット 3 1 2 0 は、裏前左装飾基板 3 1 2 8 の導光板用 LED 3 1 2 8 g を発光させることで、裏前右装飾ユニット 3 1 4 0 における裏前右第一装飾基板 3 1 4 8、裏前右第二装飾基板 3 1 4 9、及び裏前右導光板用装飾基板 3 1 5 0 の導光板用 LED と協働して導光板 3 1 1 0 の第一絵柄 3 1 1 1 を発光表示させることができる。

【 1 3 9 4 】

このように、裏前左装飾ユニット 3 1 2 0 によれば、裏前左ロゴ装飾部 3 1 2 1、裏前左上ロゴ装飾部 3 1 2 2、裏前左サブ装飾部 3 1 2 3、のような透明感のある立体的な装飾により、遊技領域 5 a 内の見栄えを良くすることができ、遊技者に対する訴求力の高いパチンコ機 1 を提供することができる。

20

【 1 3 9 5 】

また、裏前左ロゴ装飾部 3 1 2 1、裏前左上ロゴ装飾部 3 1 2 2、裏前左サブ装飾部 3 1 2 3、を様々な発光態様で発光装飾させることができるため、多彩な発光演出により遊技者を飽きさせ難くすることができ、遊技者の興趣の低下を抑制させることができる。

【 1 3 9 6 】

なお、上記では、LED からの光を遮断する区切装飾部 3 1 2 4 a、区切装飾部 3 1 2 5 c、区切装飾部 3 1 2 6 c、として前後に貫通しているものを示したが、これに限定するものではなく、溝状、突条、としても良い。また、裏前左第二装飾体 3 1 2 5 に、裏前左第一装飾体 3 1 2 4 の貫通装飾部 3 1 2 4 b に挿入される突起を設け、突起の挿入により裏前左第一装飾体 3 1 2 4 を位置決めできるようにしても良い。つまり、貫通装飾部 3 1 2 4 b を位置決孔としても良い。

30

【 1 3 9 7 】

[5 - 9 a - 3 . 裏前右装飾ユニット]

裏前演出ユニット 3 1 0 0 における裏前右装飾ユニット 3 1 4 0 は、パチンコ機 1 (遊技盤 5) のコンセプトに沿った所定のロゴを形成しており複数のアルファベットの文字列からなる上下に長い裏前右ロゴ装飾部 3 1 4 1 と、裏前右ロゴ装飾部 3 1 4 1 の上方に設けられており「A」の文字を図案化した裏前右上ロゴ装飾部 3 1 4 2 (図 1 5 1 (b) を参照) と、裏前右ロゴ装飾部 3 1 4 1 の近傍に設けられている裏前右サブ装飾部 (図示は省略) と、を有している。

40

【 1 3 9 8 】

裏前右装飾ユニット 3 1 4 0 は、正面視の形状が上下に長い透明な裏前右第一装飾体 3 1 4 4 と、裏前右第一装飾体 3 1 4 4 の後方に設けられている透明な裏前右第二装飾体 3 1 4 5 と、裏前右第二装飾体 3 1 4 5 の後方に設けられている透明な裏前右第三装飾体 3 1 4 6 と、裏前右第三装飾体 3 1 4 6 の後方に設けられている透明な裏前右装飾体ベース 3 1 4 7 と、を備えている (図 1 5 2 を参照)。

【 1 3 9 9 】

裏前右装飾体ベース 3 1 4 7 は、上部に上連結ベース 3 1 9 0 の右端部が取付けられる

50

と共に、下部に裏前下演出ユニット 3 1 6 0 におけるユニットベース 3 1 7 8 の上端の右端部が取付けられる。また、裏前右装飾体ベース 3 1 4 7 は、上下方向の中央付近に、上下に一定の高さで全幅に亘って延びており、上下に間隔をあけて設けられている三つの裏前右帯装飾部 3 1 4 7 a を有している（図 1 5 1 (b) を参照）。

【 1 4 0 0 】

また、裏前右装飾ユニット 3 1 4 0 は、導光板 3 1 1 0 の第一絵柄 3 1 1 1、裏前右口ゴ装飾部 3 1 4 1、裏前右上口ゴ装飾部 3 1 4 2、及び裏前右サブ装飾部を発光装飾させるための裏前右第一装飾基板 3 1 4 8 及び裏前右第二装飾基板 3 1 4 9 と、導光板 3 1 1 0 の第一絵柄 3 1 1 1 を発光装飾させるための裏前右導光板用装飾基板 3 1 5 0 と、裏前右上口ゴ装飾部 3 1 4 2 を発光装飾させるための裏前右上装飾基板 3 1 5 1 と、裏前右口ゴ装飾部 3 1 4 1 を発光装飾させるための裏前右下装飾基板 3 1 5 2 と、を備えている（図 1 5 6 を参照）。

10

【 1 4 0 1 】

また、裏前右装飾ユニット 3 1 4 0 は、導光板 3 1 1 0 と裏前右第一装飾基板 3 1 4 8 との間設けられている右上拡散レンズ 3 1 5 3 と、導光板 3 1 1 0 と裏前右第二装飾基板 3 1 4 9 との間に設けられている右中拡散レンズ 3 1 5 4 と、導光板 3 1 1 0 と裏前右導光板用装飾基板 3 1 5 0 との間に設けられている右下拡散レンズ 3 1 5 5 と、を備えている（図 1 5 6 を参照）。右上拡散レンズ 3 1 5 3、右中拡散レンズ 3 1 5 4、右下拡散レンズ 3 1 5 5 は、裏前右第三装飾体 3 1 4 6 と裏前右装飾体ベース 3 1 4 7 との間に設けられている。

20

【 1 4 0 2 】

更に、裏前右装飾ユニット 3 1 4 0 は、サイド右中ユニット 2 7 0 0 の一般入賞口 2 0 0 1 に受入れられて第一誘導通路 2 7 0 1 により後方へ誘導された遊技球 B を受取って下方へ誘導する第一裏誘導通路 3 1 5 6 と、サイド右中ユニット 2 7 0 0 の第二サブアウトレット 2 0 2 2 に受入れられて第二誘導通路により後方へ誘導された遊技球 B を受取って下方へ誘導する第二裏誘導通路 3 1 5 7 と、を備えている。第一裏誘導通路 3 1 5 6 内には、一つの一般入賞口センサ 3 0 0 1 が設けられている。第一裏誘導通路 3 1 5 6 及び第二裏誘導通路 3 1 5 7 に誘導された遊技球 B は、裏前下演出ユニット 3 1 6 0 を介して下方の基板ホルダ 1 2 0 0 へ排出される。

30

【 1 4 0 3 】

また、裏前右装飾ユニット 3 1 4 0 は、第二アタッカユニット 2 6 0 0 の役物入賞口 2 0 0 6 に受入れられて誘導通路 2 6 1 3 により後方へ誘導された遊技球 B が流通し、V 入賞口 2 0 0 7 及びハズレ口 2 0 0 8 が設けられている振分通路と、振分通路内に進退し役物入賞口 2 0 0 6 に受入れられた遊技球 B を V 入賞口 2 0 0 7 及びハズレ口 2 0 0 8 の何れかに振分ける V 入賞口扉 3 0 0 6 と、V 入賞口扉 3 0 0 6 を進退させる V 振分ソレノイド 3 0 0 7 と、V 入賞口 2 0 0 7 に振分けられた遊技球 B を検知する V 入賞口センサ 3 0 0 3 と、ハズレ口 2 0 0 8 に振分けられた遊技球 B を検知するハズレ口センサ 3 0 0 4 と、を備えている。V 入賞口センサ 3 0 0 3 やハズレ口センサ 3 0 0 4 に検知された遊技球 B は、裏前下演出ユニット 3 1 6 0 を介して下方の基板ホルダ 1 2 0 0 へ排出される。

40

【 1 4 0 4 】

裏前右装飾ユニット 3 1 4 0 における裏前右口ゴ装飾部 3 1 4 1、裏前右上口ゴ装飾部 3 1 4 2、裏前右サブ装飾部等の構成は、裏前左装飾ユニット 3 1 2 0 と同じ構成であり、詳細な説明は省略する。

【 1 4 0 5 】

また、裏前右装飾ユニット 3 1 4 0 の裏前右第一装飾体 3 1 4 4、裏前右第二装飾体 3 1 4 5、及び裏前右第三装飾体 3 1 4 6 には、裏前右口ゴ装飾部 3 1 4 1 と裏前右上口ゴ装飾部 3 1 4 2 との間に、左右に延びていると共に前後に貫通している区切装飾部 3 1 4 4 a を有している。この区切装飾部 3 1 4 4 a により、裏前右口ゴ装飾部 3 1 4 1 と裏前右上口ゴ装飾部 3 1 4 2 とを夫々独立して発光装飾させることができる。

【 1 4 0 6 】

50

更に、裏前右第一装飾体 3 1 4 4 には、前後に貫通している複数の貫通装飾部 3 1 4 4 b を有している。これら複数の貫通装飾部 3 1 4 4 b は、裏前左第一装飾体 3 1 2 4 の貫通装飾部 3 1 2 4 b と同様の作用効果を奏することができる。

【 1 4 0 7 】

このように、裏前右装飾ユニット 3 1 4 0 によれば、裏前左装飾ユニット 3 1 2 0 と同様に、裏前右ロゴ装飾部 3 1 4 1、裏前右上ロゴ装飾部 3 1 4 2、裏前右サブ装飾部、のような透明感のある立体的な装飾により、遊技領域 5 a 内の見栄えを良くすることができる。遊技者に対する訴求力の高いパチンコ機 1 を提供することができる。

【 1 4 0 8 】

また、裏前右ロゴ装飾部 3 1 4 1、裏前右上ロゴ装飾部 3 1 4 2、裏前右サブ装飾部、を様々な発光態様で発光装飾させることができるため、多彩な発光演出により遊技者を飽きさせ難くすることができ、遊技者の興趣の低下を抑制させることができる。

【 1 4 0 9 】

また、正面から見て略同じ位置にある裏前右ロゴ装飾部 3 1 4 1 や裏前右上ロゴ装飾部 3 1 4 2 において、裏前右第一装飾体 3 1 4 4、裏前右第二装飾体 3 1 4 5、裏前右第三装飾体 3 1 4 6、裏前右装飾体ベース 3 1 4 7 を順次発光装飾させることにより、遊技者に対して動きのある疑似的なアニメーションを見せることができ、遊技者に強くアピールすることができる。

【 1 4 1 0 】

[5 - 9 a - 4 . 裏前下演出ユニット]

裏前演出ユニット 3 1 0 0 における裏前下演出ユニット 3 1 6 0 は、左右方向中央の上部に「S P I N」の文字が施されている円盤状の裏前下中装飾体 3 1 6 1 と、裏前下中装飾体 3 1 6 1 を前後方向の軸周りに対して回転させる裏前下回転駆動モータ（図示は省略）と、裏前下中装飾体 3 1 6 1 を昇降させる裏前下昇降駆動モータ 3 1 6 2 と、を備えている。裏前下中装飾体 3 1 6 1 は、透光性を有している。

【 1 4 1 1 】

また、裏前下演出ユニット 3 1 6 0 は、裏前下中装飾体 3 1 6 1 の左側に設けられており同じ大きさの円盤状の裏前下左内装飾体 3 1 6 3 と、裏前下左内装飾体 3 1 6 3 の左側に設けられており同じ大きさの円盤状の裏前下左外装飾体 3 1 6 4 と、裏前下中装飾体 3 1 6 1 の右側に設けられており同じ大きさの円盤状の裏前下右内装飾体 3 1 6 5 と、裏前下右内装飾体 3 1 6 5 の右側に設けられており同じ大きさの円盤状の裏前下右外装飾体 3 1 6 6 と、を備えている。裏前下左内装飾体 3 1 6 3、裏前下左外装飾体 3 1 6 4、裏前下右内装飾体 3 1 6 5、裏前下右外装飾体 3 1 6 6 は、透光性を有している。

【 1 4 1 2 】

また、裏前下演出ユニット 3 1 6 0 は、裏前下左外装飾体 3 1 6 4 の左方に設けられており、「Q u e e n」の文字が施されている裏前下ロゴ装飾体 3 1 6 7 を、備えている。裏前下ロゴ装飾体 3 1 6 7 は、透光性を有している。

【 1 4 1 3 】

更に、裏前下演出ユニット 3 1 6 0 は、裏前下中装飾体 3 1 6 1 を発光装飾させるための裏前下中装飾基板 3 1 6 8 と、裏前下左内装飾体 3 1 6 3 を発光装飾させるための裏前下左内装飾基板 3 1 6 9 と、裏前下左外装飾体 3 1 6 4 を発光装飾させるための裏前下左外装飾基板 3 1 7 0 と、裏前下右内装飾体 3 1 6 5 を発光装飾させるための裏前下右内装飾基板 3 1 7 1 と、裏前下右外装飾体 3 1 6 6 を発光装飾させるための裏前下右外装飾基板 3 1 7 2 と、裏前下ロゴ装飾体 3 1 6 7 を発光装飾させるための裏前下ロゴ装飾基板 3 1 7 3 と、を備えている（図 1 5 6 (b) を参照）。

【 1 4 1 4 】

これら裏前下中装飾基板 3 1 6 8、裏前下左内装飾基板 3 1 6 9、裏前下左外装飾基板 3 1 7 0、裏前下右内装飾基板 3 1 7 1、裏前下右外装飾基板 3 1 7 2、裏前下ロゴ装飾基板 3 1 7 3 は、裏前下中装飾体 3 1 6 1、裏前下左内装飾体 3 1 6 3、裏前下左外装飾体 3 1 6 4、裏前下右内装飾体 3 1 6 5、裏前下右外装飾体 3 1 6 6、裏前下ロゴ装飾体

10

20

30

40

50

3 1 6 7、の後方に設けられている。

【 1 4 1 5 】

また、裏前下中装飾基板 3 1 6 8、裏前下左内装飾基板 3 1 6 9、裏前下左外装飾基板 3 1 7 0、裏前下右内装飾基板 3 1 7 1、裏前下右外装飾基板 3 1 7 2、裏前下口ゴ装飾基板 3 1 7 3 は、前面に複数のフルカラー L E D が実装されていると共に、表面に白色のソルダーレジスト（保護材）がコーティングされている。この白色のソルダーレジストにより、L E D や前方から等の光を反射させることができ、夫々の前方に設けられている装飾体を明るく発光装飾させることができる。

【 1 4 1 6 】

また、裏前下中装飾基板 3 1 6 8、裏前下左内装飾基板 3 1 6 9、裏前下左外装飾基板 3 1 7 0、裏前下右内装飾基板 3 1 7 1、裏前下右外装飾基板 3 1 7 2、裏前下口ゴ装飾基板 3 1 7 3 には、実装される L E D 等の電子部品や他の装飾基板との混同を避けるための文字や記号が、明度や彩度の高い色（例えば、黄色）のインクを用いてスクリーン印刷により施されている。これにより、前方に設けられている装飾体を通して、文字や記号を目立ち難くすることができ、装飾体による装飾効果を確実に発揮させることができる。

【 1 4 1 7 】

なお、裏前下中装飾基板 3 1 6 8 に実装されている複数の L E D は、トップビュータイプの L E D である。一方、裏前下左内装飾基板 3 1 6 9、裏前下左外装飾基板 3 1 7 0、裏前下右内装飾基板 3 1 7 1、裏前下右外装飾基板 3 1 7 2、裏前下口ゴ装飾基板 3 1 7 3 に実装されている複数の L E D は、サイドビュータイプの L E D である。

【 1 4 1 8 】

また、これらの装飾基板では、L E D 以外の発光しない部材（例えば、コネクタ、抵抗器、L E D ドライバ、等）が後面（裏面）に設けられており、発光装飾の妨げとならないように配慮がなされている。

【 1 4 1 9 】

裏前下中装飾体 3 1 6 1、裏前下左内装飾体 3 1 6 3、裏前下左外装飾体 3 1 6 4、裏前下右内装飾体 3 1 6 5、裏前下右外装飾体 3 1 6 6、裏前下口ゴ装飾体 3 1 6 7 は、図 1 5 6 に示すように、上端から、導光板 3 1 1 0 の下端よりも上方に位置している。これにより、導光板 3 1 1 0 の下端が遊技者側（前方）から視認不能となっている。また、裏前下中装飾体 3 1 6 1、裏前下左内装飾体 3 1 6 3、裏前下左外装飾体 3 1 6 4、裏前下右内装飾体 3 1 6 5、裏前下右外装飾体 3 1 6 6 は、夫々の上端が、図 1 6 0 に示すように、導光板 3 1 1 0 の第二絵柄 3 1 1 2 の下端よりも下方に位置していると共に、第二絵柄 3 1 1 2 を構成している各ライン群 3 1 1 4 と対応するような間隔で左右方向に配置されている。

【 1 4 2 0 】

詳述すると、裏前下中装飾体 3 1 6 1 は第三ライン群 3 1 1 4 c に、裏前下左内装飾体 3 1 6 3 は第二ライン群 3 1 1 4 b に、裏前下左外装飾体 3 1 6 4 は第一ライン群 3 1 1 4 a に、裏前下右内装飾体 3 1 6 5 は第四ライン群 3 1 1 4 d に、裏前下右外装飾体 3 1 6 6 は第五ライン群 3 1 1 4 e に、夫々対応するように設けられている。従って、裏前下中装飾体 3 1 6 1、裏前下左内装飾体 3 1 6 3、裏前下左外装飾体 3 1 6 4、裏前下右内装飾体 3 1 6 5、裏前下右外装飾体 3 1 6 6、を発光（上端部のみを発光、又は、全体を発光）させると、第二絵柄 3 1 1 2 のライン 3 1 1 3 が、あたかも裏前下中装飾体 3 1 6 1、裏前下左内装飾体 3 1 6 3、裏前下左外装飾体 3 1 6 4、裏前下右内装飾体 3 1 6 5、裏前下右外装飾体 3 1 6 6、からの光により発光表示されているように遊技者を錯覚させることができ、これまでのパチンコ機にはない発光演出を遊技者に見せることができる。

【 1 4 2 1 】

また、裏前下演出ユニット 3 1 6 0 は、裏前下中装飾基板 3 1 6 8、裏前下左内装飾基板 3 1 6 9、裏前下左外装飾基板 3 1 7 0、裏前下右内装飾基板 3 1 7 1、裏前下右外装飾基板 3 1 7 2、裏前下口ゴ装飾基板 3 1 7 3、よりも後方に設けられており、導光板 3

10

20

30

40

50

110の第二絵柄3112を発光表示（発光装飾）させるための導光板下左装飾基板3174及び導光板下右装飾基板3175を、備えている（図156（a）を参照）。

【1422】

導光板下左装飾基板3174及び導光板下右装飾基板3175には、夫々が五つのLED3176からなる五つのLED群3177を有している。各LED群3177に含まれている五つのLED3176は、右から、第一LED3176a、第二LED3176b、第三LED3176c、第四LED3176d、第五LED3176e、の順に列設されている。また、各LED群3177は、導光板3110の第二絵柄3112における各ライン群3114と対応しており、左から、第一LED群3177a、第二LED群3177b、第三LED群3177c、第四LED群3177d、第五LED群3177e、

10

【1423】

導光板下左装飾基板3174には、第一LED群3177aと第二LED群3177bのLED3176が実装されている。導光板下右装飾基板3175には、第三LED群3177c、第四LED群3177d、第五LED群3177e、のLED3176が実装されている。

【1424】

導光板下左装飾基板3174及び導光板下右装飾基板3175に実装されている複数のLED3176は、サイドビュータイプのフルカラーLEDである。導光板下左装飾基板3174及び導光板下右装飾基板3175は、表面に白色のソルダーレジスト（保護材）がコーティングされており、この白色のソルダーレジストにより、前方から導光板下左装飾基板3174及び導光板下右装飾基板3175を目立ち難くしている。また、導光板下左装飾基板3174及び導光板下右装飾基板3175には、実装されるLED3176等の電子部品や他の装飾基板との混同を避けるための文字や記号が、明度や彩度の高い色（例えば、黄色）のインクを用いてスクリーン印刷により施されている。これにより、前方に設けられている装飾体を通して、文字や記号を目立ち難くすることができ、装飾体による装飾効果を確実に発揮させることができる。

20

【1425】

導光板下左装飾基板3174及び導光板下右装飾基板3175は、各LED群3177において、第一LED3176aを発光させると、導光板3110の第二絵柄3112における対応するライン群3114の第一ライン3113aを、発光表示（発光装飾）させることができる。また、第二LED3176bを発光させると、導光板3110の第二絵柄3112における第二ライン3113bを、発光表示（発光装飾）させることができる。また、第三LED3176cを発光させると、導光板3110の第二絵柄3112における第三ライン3113cを、発光表示（発光装飾）させることができる。更に、第四LED3176dを発光させると、導光板3110の第二絵柄3112における第四ライン3113dを、発光表示（発光装飾）させることができる。また、第五LED3176eを発光させると、導光板3110の第二絵柄3112における第五ライン3113eを、発光表示（発光装飾）させることができる。

30

【1426】

これにより、導光板3110の第二絵柄3112を構成している複数の各ライン3113を、夫々独立して発光表示（発光装飾）させることができ、多彩な発光演出を遊技者に見せることができると共に、遊技者を飽きさせ難くすることができ、興趣の低下を抑制させることができる。

40

【1427】

更に、裏前下演出ユニット3160は、裏前下中装飾体3161、裏前下左内装飾体3163、裏前下左外装飾体3164、裏前下右内装飾体3165、裏前下右外装飾体3166、裏前下口ゴ装飾体3167、裏前下中装飾基板3168、裏前下左内装飾基板3169、裏前下左外装飾基板3170、裏前下右内装飾基板3171、裏前下右外装飾基板3172、裏前下口ゴ装飾基板3173、導光板下左装飾基板3174及び導光板下右装

50

飾基板 3 1 7 5、等を支持しており、左右に長い平板状のユニットベース 3 1 7 8 を備えている。ユニットベース 3 1 7 8 の上端の左右両端付近に、裏前左装飾ユニット 3 1 2 0 及び裏前右装飾ユニット 3 1 4 0 の夫々の下端が取付けられている。

【 1 4 2 8 】

また、裏前下演出ユニット 3 1 6 0 は、サイドユニット 2 2 0 0 の三つの一般入賞口 2 0 0 1 に受入れられた遊技球 B を受取って下方の基板ホルダ 1 2 0 0 へ排出する第一排出通路 3 1 8 1 と、始動口ユニット 2 1 0 0 の第一始動口 2 0 0 2 に受入れられた遊技球 B を受取って下方の基板ホルダ 1 2 0 0 へ排出する第二排出通路 3 1 8 2 と、第一アタッカユニット 2 4 0 0 の第二始動口 2 0 0 4 に受入れられた遊技球 B を受取って下方の基板ホルダ 1 2 0 0 へ排出する第三排出通路 3 1 8 3 と、第一アタッカユニット 2 4 0 0 の大入賞口 2 0 0 5 に受入れられた遊技球 B を受取って下方の基板ホルダ 1 2 0 0 へ排出する第四排出通路 3 1 8 4 と、第一アタッカユニット 2 4 0 0 の第一サブアウト口 2 0 2 1 に受入れられた遊技球 B を受取って下方の基板ホルダ 1 2 0 0 へ排出する第五排出通路 3 1 8 5 と、を備えている。

10

【 1 4 2 9 】

第一排出通路 3 1 8 1 は、サイドユニット 2 2 0 0 の三つの一般入賞口 2 0 0 1 に対応するように受渡口が三つ設けられており、夫々の受渡口に対応するように一般入賞口センサ 3 0 0 1 が三つ設けられている。また、第二排出通路 3 1 8 2 には、第一始動口センサ 3 0 0 2 が設けられている。

【 1 4 3 0 】

この裏前下演出ユニット 3 1 6 0 は、裏前下中装飾体 3 1 6 1、裏前下左内装飾体 3 1 6 3、裏前下左外装飾体 3 1 6 4、裏前下右内装飾体 3 1 6 5、裏前下右外装飾体 3 1 6 6、裏前下ロゴ装飾体 3 1 6 7 によって、遊技領域 5 a の下部を装飾することができる、見栄えを良くすることができると共に、それらを発光装飾させることで発光演出により遊技者を楽しませることができる。また、裏前下中装飾体 3 1 6 1 は、裏前下回転駆動モータにより回転することができると共に、裏前下昇降駆動モータ 3 1 6 2 により昇降することができる、可動演出によって遊技者を楽しませることができる。

20

【 1 4 3 1 】

また、裏前下演出ユニット 3 1 6 0 は、導光板下左装飾基板 3 1 7 4 及び導光板下右装飾基板 3 1 7 5 の複数の LED 3 1 7 6 により、導光板 3 1 1 0 の第二絵柄 3 1 1 2 を発光表示させることができ、第二絵柄 3 1 1 2 による発光演出を遊技者を楽しませることができる。

30

【 1 4 3 2 】

[5 - 9 b . 裏後上演出ユニット]

次に、裏ユニット 3 0 0 0 の裏後上演出ユニット 3 2 0 0 について、主に図 1 2 9 及び図 1 4 9 等を参照して説明する。裏ユニット 3 0 0 0 の裏後上演出ユニット 3 2 0 0 は、裏箱 3 0 1 0 内における裏前演出ユニット 3 1 0 0 の後方の上部に取付けられている。裏後上演出ユニット 3 2 0 0 は、左右に延びた軸周りに回動可能とされていると共に昇降可能とされている裏後上可動装飾体 3 2 1 0 と、裏前左装飾ユニット 3 1 2 0 の裏前左装飾体ベース 3 1 2 7 における三つの裏前左帯装飾部 3 1 2 7 c と続くように、前後方向へ延出している三つの裏後左帯装飾部 3 2 2 1 を有している裏後左サイド装飾体 3 2 2 0 と、裏前右装飾ユニット 3 1 4 0 の裏前右装飾体ベース 3 1 4 7 における三つの裏前右帯装飾部 3 1 4 7 a と続くように、前後方向へ延出している三つの裏後右帯装飾部 3 2 3 1 を有している裏後右サイド装飾体 3 2 3 0 (図 1 3 1 を参照) と、を備えている。

40

【 1 4 3 3 】

裏後上可動装飾体 3 2 1 0 は、五つの 7 セグメント表示部が左右に並んでいる裏後上第一装飾部 3 2 1 1 (図 1 2 9 等を参照) と、裏後上第一装飾部 3 2 1 1 の裏側に設けられており所定の文字 (ここでは、「 J A C K P O T 」) が列設されている裏後上第二装飾部 3 2 1 2 (図 1 6 2 を参照) と、を有している。

【 1 4 3 4 】

50

裏後上可動装飾体 3 2 1 0 の裏後上第一装飾部 3 2 1 1 は、五つの 7 セグメント表示部における夫々のセグメントが独立して発光可能とされており、各セグメントの組合せにより多彩な文字や数字、絵柄、等を表示することができる。これにより、第一始動口 2 0 0 2 や第二始動口 2 0 0 4 への遊技球 B の受入れにより抽選された第一特別抽選結果や第二特別抽選結果が「大当り」であるか否かの期待度等を表示することができる。また、裏後上第二装飾部 3 2 1 2 は、夫々の文字が独立して発光可能とされている。

【 1 4 3 5 】

裏後上可動装飾体 3 2 1 0 は、通常の状態では、裏後上第一装飾部 3 2 1 1 を前方へ向けた状態で、上昇位置の状態としている。この裏後上可動装飾体 3 2 1 0 は、第一始動口 2 0 0 2 や第二始動口 2 0 0 4 への遊技球 B の受入れにより抽選された第一特別抽選結果や第二特別抽選結果に応じて、或いは、V 入賞口 2 0 0 7 への遊技球 B の受入れ（振分け）に応じて、左右に延びた軸周りに対して 1 8 0 度回転して裏後上第二装飾部 3 2 1 2 を前方へ向けたり、上昇位置から下降位置（図 1 6 1 及び図 1 6 2 を参照）へ移動したりする。

10

【 1 4 3 6 】

この裏後上可動装飾体 3 2 1 0 によれば、回転したり昇降したりすることで、遊技者に対してチャンスの到来を示唆させることができ、遊技者を楽しませて興趣の低下を抑制させることができる。

【 1 4 3 7 】

裏後左サイド装飾体 3 2 2 0 の三つの裏後左帯装飾部 3 2 2 1 は、裏前左装飾ユニット 3 1 2 0 の裏前左装飾体ベース 3 1 2 7 における左右に延出している三つの裏前左帯装飾部 3 1 2 7 c の夫々の右端から後方へ延出するように設けられている。裏後左帯装飾部 3 2 2 1 は、夫々が独立して発光可能とされていると共に、前後方向へ光が流れるように発光可能とされている。

20

【 1 4 3 8 】

裏後右サイド装飾体 3 2 3 0 の三つの裏後右帯装飾部 3 2 3 1 は、裏前右装飾ユニット 3 1 4 0 の裏前右装飾体ベース 3 1 4 7 における左右に延出している三つの裏前右帯装飾部 3 1 4 7 a の夫々の右端から後方へ延出するように設けられている。裏後右帯装飾部 3 2 3 1 は、夫々が独立して発光可能とされていると共に、前後方向へ光が流れるように発光可能とされている。

30

【 1 4 3 9 】

[5 - 9 c . 裏後下演出ユニット]

次に、裏ユニット 3 0 0 0 における裏後下演出ユニット 3 3 0 0 について、主に図 1 3 5 等を参照して説明する。裏ユニット 3 0 0 0 の裏後下演出ユニット 3 3 0 0 は、裏箱 3 0 1 0 内における裏前演出ユニット 3 1 0 0 の後方の下部で裏後上演出ユニット 3 2 0 0 の下方に取付けられている。

【 1 4 4 0 】

裏後下演出ユニット 3 3 0 0 は、互いに左右に隣接している基端側が夫々前後方向の軸周りに回転可能に支持されていると共に昇降可能に支持されている裏後左可動装飾体 3 3 0 1 及び裏後右可動装飾体 3 3 0 2 を、有している。裏後左可動装飾体 3 3 0 1 及び裏後右可動装飾体 3 3 0 2 は、基端側の昇降に伴って、互いに相反する方向へ回転するように形成されている。

40

【 1 4 4 1 】

裏後左可動装飾体 3 3 0 1 及び裏後右可動装飾体 3 3 0 2 は、通常の状態では、夫々の先端側が互いに離間する方向へ回転しており、裏前演出ユニット 3 1 0 0 の後方に隠れて前方（遊技者側）から視認不能な退避位置の状態となっている（図 1 2 9 等を参照）。

【 1 4 4 2 】

裏後左可動装飾体 3 3 0 1 及び裏後右可動装飾体 3 3 0 2 は、第一始動口 2 0 0 2 や第二始動口 2 0 0 4 への遊技球 B の受入れにより抽選された第一特別抽選結果や第二特別抽選結果に応じて、基端側を中心として夫々の先端側が上方へ移動するように回転すると共

50

に上昇し、裏後左可動装飾体 3 3 0 1 の右辺と裏後右可動装飾体 3 3 0 2 の左辺とが互いに当接して状態となる。これにより、裏後左可動装飾体 3 3 0 1 と裏後右可動装飾体 3 3 0 2 とが一体となって一つの大きな装飾体を形成すると共に、前方から視認可能な出現位置の状態となる（図 1 6 3 を参照）。

【 1 4 4 3 】

これにより、裏後左可動装飾体 3 3 0 1 と裏後右可動装飾体 3 3 0 2 とで、「A」の文字を図案化した大きな装飾体が中央に出現するため、遊技者を驚かせることができ、遊技者に対して何か良いことがあるのではないかと思わせて興趣の低下を抑制させることができる。この裏後左可動装飾体 3 3 0 1 及び裏後右可動装飾体 3 3 0 2 は、透光性樹脂により形成される発光装飾部を有すると共に、発光装飾部の背部に複数の LED が実装されている装飾基板が設けられており、複数の LED により発光装飾部を発光装飾させることで、見栄えを良くできると共に、遊技者の関心を引付けさせることができる。

10

【 1 4 4 4 】

この裏後左可動装飾体 3 3 0 1 及び裏後右可動装飾体 3 3 0 2 は、図 1 6 7 に示すように、出現位置の状態では、導光板 3 1 1 0 の第一絵柄 3 1 1 1 の後方に重なるように位置している。これにより、裏後左可動装飾体 3 3 0 1 と裏後右可動装飾体 3 3 0 2 とによる大きな装飾体を第一絵柄 3 1 1 1 により発光装飾させることができるため、裏後左可動装飾体 3 3 0 1 及び裏後右可動装飾体 3 3 0 2 による立体の装飾と第一絵柄 3 1 1 1 による平面の発光表示とにより深みのある装飾を遊技者に見せることができ、遊技者に対して強いインパクトを与えることができると共に、遊技者の関心を強く引付けさせることができ、遊技者の遊技に対する興趣の低下を抑制させることができる。

20

【 1 4 4 5 】

[5 - 1 0 . 遊技盤における演出]

次に、遊技盤 5 における主な演出について、主に図 1 6 1 乃至図 1 6 8 等を参照して詳細に説明する。図 1 6 1 は、裏ユニットの裏後上演出ユニットにおける裏後上可動装飾体の裏後上第一装飾部を前方へ向けた状態で下降位置へ移動させた状態を示す遊技盤の正面図である。図 1 6 2 は、裏ユニットの裏後上演出ユニットにおける裏後上可動装飾体を下降位置へ移動させた状態で裏後上第二装飾部を前方へ向けた状態を示す遊技盤の正面図である。図 1 6 3 は、裏ユニットの裏後下演出ユニットにおける裏後左可動装飾体及び裏後右可動装飾体を出現位置へ移動させた状態を示す遊技盤の正面図である。図 1 6 4 は、裏ユニットの裏前演出ユニットの裏前下演出ユニットにおける裏前下中装飾体を上昇させた状態を示す遊技盤の正面図である。

30

【 1 4 4 6 】

図 1 6 5 は、裏ユニットの裏前演出ユニットにおける裏前左装飾ユニット 3 1 2 0 の裏前左ロゴ装飾部、裏前左上ロゴ装飾部、裏前左サブ装飾部、及び裏前左帯装飾部を発光装飾させた状態を示す遊技盤の正面図である。図 1 6 6 は、裏ユニットの裏前演出ユニットにおける導光板の第一絵柄を発光装飾させた状態を示す遊技盤の正面図である。図 1 6 7 は、裏ユニットの裏前演出ユニットにおける導光板の第一絵柄を発光装飾させると共に、裏後下演出ユニットにおける裏後左可動装飾体及び裏後右可動装飾体を出現位置へ移動させた状態を示す遊技盤の正面図である。図 1 6 8 は、裏ユニットの裏前演出ユニットにおける導光板の第二絵柄を発光装飾させた状態を示す遊技盤の正面図である。

40

【 1 4 4 7 】

本実施形態の遊技盤 5 は、遊技領域 5 a の外周を区画している前構成部材 1 0 0 0、遊技領域 5 a の後端側を区画している遊技パネル 1 1 0 0、始動口ユニット 2 1 0 0、サイドユニット 2 2 0 0、サイド左上ユニット 2 3 0 0、第一アタッカユニット 2 4 0 0、センター役物 2 5 0 0、第二アタッカユニット 2 6 0 0、サイド右中ユニット 2 7 0 0、及びゲート部材 2 8 0 0 が、略全体的に透明に形成されていることから、通常の状態では、図 1 3 4 に示すように、それらを通して、遊技パネル 1 1 0 0 の後方に配置されている裏ユニット 3 0 0 0 における裏前演出ユニット 3 1 0 0 の裏前左装飾ユニット 3 1 2 0、裏前右装飾ユニット 3 1 4 0、裏前下演出ユニット 3 1 6 0 の裏前下中装飾体 3 1 6 1、裏

50

前下左内装飾体 3 1 6 3、裏前下左外装飾体 3 1 6 4、裏前下右内装飾体 3 1 6 5、裏前下右外装飾体 3 1 6 6、裏前下口ゴ装飾体 3 1 6 7、裏後上演出ユニット 3 2 0 0 の裏後上可動装飾体 3 2 1 0、裏後左サイド装飾体 3 2 2 0、及び裏後右サイド装飾体 3 2 3 0、等を良好に視認することができると共に、センター役物 2 5 0 0 の枠内を通して、演出表示装置 1 6 0 0 に表示されている演出画像を、良好に視認することができる。

【 1 4 4 8 】

更に詳述すると、裏前左装飾ユニット 3 1 2 0 の裏前左第一装飾体 3 1 2 4 等は、センター役物 2 5 0 0 の左辺部付近に位置し、半分ほどがセンター役物 2 5 0 0 の枠内に位置している。また、裏前右装飾ユニット 3 1 4 0 の裏前右第一装飾体 3 1 4 4 等は、センター役物 2 5 0 0 の右辺部付近に位置し、一部がセンター役物 2 5 0 0 の枠内に位置している。裏前下演出ユニット 3 1 6 0 は、遊技領域 5 a の下部で左右に延びており、透明な遊技パネル 1 1 0 0 及びセンター役物 2 5 0 0 を通して視認することができると共に、一部がセンター役物 2 5 0 0 の枠内を通して良好に視認することができる。

10

【 1 4 4 9 】

また、裏前下演出ユニット 3 1 6 0 の裏前下中装飾体 3 1 6 1 は、第一始動口 2 0 0 2 の上方でセンター役物 2 5 0 0 のステージ 2 5 1 3 の後方に位置している。裏前下左内装飾体 3 1 6 3 及び裏前下左外装飾体 3 1 6 4 は、サイドユニット 2 2 0 0 の一般入賞口 2 0 0 1 の上方でセンター役物 2 5 0 0 の下辺付近に位置している。裏前下右内装飾体 3 1 6 5 及び裏前下右外装飾体 3 1 6 6 は第一アタッカユニット 2 4 0 0 の大入賞口 2 0 0 5 の上方でセンター役物 2 5 0 0 の下辺付近に位置している。裏前下中装飾体 3 1 6 1、裏前下左内装飾体 3 1 6 3、裏前下左外装飾体 3 1 6 4、裏前下右内装飾体 3 1 6 5、裏前下右外装飾体 3 1 6 6 は、上部がセンター役物 2 5 0 0 の枠内に位置している。裏前下口ゴ装飾体 3 1 6 7 は、センター役物 2 5 0 0 よりも外側で遊技領域 5 a の左下隅に位置している。

20

【 1 4 5 0 】

また、裏後上演出ユニット 3 2 0 0 の裏後上可動装飾体 3 2 1 0 は、上昇位置に位置していることから遊技領域 5 a の上部で左右に延びており、左右方向中央より左側の上部が、透明な遊技パネル 1 1 0 0 及びセンター役物 2 5 0 0 を通して視認することができると共に、一部がセンター役物 2 5 0 0 の枠内を通して良好に視認することができる。裏後上可動装飾体 3 2 1 0 は、複数の 7 セグメント部を有している裏後上第一装飾部 3 2 1 1 を前方へ向けている。

30

【 1 4 5 1 】

裏後下演出ユニット 3 3 0 0 の裏後左可動装飾体 3 3 0 1 及び裏後右可動装飾体 3 3 0 2 は、裏前下演出ユニット 3 1 6 0 の後方の退避位置の状態となっており、前方（遊技者側）から視認不能となっている。

【 1 4 5 2 】

遊技盤 5 は、第一始動口 2 0 0 2 や第二始動口 2 0 0 4 に遊技球 B が受入れられることで抽選される第一特別抽選結果や第二特別抽選結果に応じて、裏ユニット 3 0 0 0 の裏前演出ユニット 3 1 0 0、裏後上演出ユニット 3 2 0 0、及び裏後下演出ユニット 3 3 0 0、等が所定の可動演出や発光演出を行う。

40

【 1 4 5 3 】

具体的には、裏ユニット 3 0 0 0 の裏後上演出ユニット 3 2 0 0 の裏後上可動装飾体 3 2 1 0 を用いた可動演出としては、例えば、図 1 6 1 に示すように、五つの 7 セグメント部を有している裏後上第一装飾部 3 2 1 1 を前方へ向けたままの状態、裏後上可動装飾体 3 2 1 0 を上昇位置から下降位置へ移動させる。これにより、裏後上可動装飾体 3 2 1 0 の殆どが、センター役物 2 5 0 0 の枠内に位置することから、裏後上第一装飾部 3 2 1 1 が良好な状態で視認することができるようになる。この際に、裏後上第一装飾部 3 2 1 1 の五つの 7 セグメント部を変動表示させることで、遊技者の関心を強く引付けさせることができ、五つの 7 セグメント部に所望の数字や絵柄が表示されるか否かによって遊技者をハラハラ・ドキドキさせることができる。

50

【 1 4 5 4 】

また、裏後上可動装飾体 3 2 1 0 を用いた演出としては、例えば、上記のように、裏後上第一装飾部 3 2 1 1 を前方へ向けたまま下降位置へ移動させた後に、図 1 6 2 に示すように、左右方向の軸周りに 1 8 0 度回動させて、複数の文字列を有している裏後上第二装飾部 3 2 1 2 を前方へ向ける。これにより、「JACKPOT」の文字が前方へ向くため、遊技者に対して「大当り」であることを認識させることができ、遊技者が有利となる有利遊技状態（「大当り」遊技状態）に対する期待感を高めさせて興趣の低下を抑制させることができる。

【 1 4 5 5 】

更に、裏後上可動装飾体 3 2 1 0 を用いた演出としては、例えば、左右方向の軸周りに回動させる際に、裏後上第一装飾部 3 2 1 1 と裏後上第二装飾部 3 2 1 2 の中間の部位で、正転・逆転を繰り返すようにして、裏後上第一装飾部 3 2 1 1 又は裏後上第二装飾部 3 2 1 2 の何れかを前方へ向けて回動停止させるようにしても良い。これにより、裏後上第二装飾部 3 2 1 2 の「JACKPOT」が前方へ向くか否かによって、遊技者をハラハラ・ドキドキさせることができ、遊技者の期待感を高めさせて興趣の低下を抑制させることができる。

【 1 4 5 6 】

また、裏後上可動装飾体 3 2 1 0 を用いた演出としては、例えば、上昇位置の状態のままで、左右方向の軸周りに 1 8 0 度回動させて裏後上第二装飾部 3 2 1 2 を前方へ向けるようにしても良い。

【 1 4 5 7 】

また、裏後下演出ユニット 3 3 0 0 の裏後左可動装飾体 3 3 0 1 及び裏後右可動装飾体 3 3 0 2 を用いた演出としては、例えば、図 1 6 3 に示すように、夫々の先端が互いに離反して下方に位置している退避位置の状態から、夫々の基端側において、夫々の先端が上昇して互いに接するように、前後に延びた軸周りに互いに相反する方向へ回動させると共に上昇させて、互いを当接させた出現位置へ移動させる。これにより、裏後左可動装飾体 3 3 0 1 と裏後右可動装飾体 3 3 0 2 とで、「A」の文字を図案化した一つの大きな装飾体が、演出表示装置 1 6 0 0 の表示画面の前方で遊技領域 5 a の中央に出現することとなるため、遊技者を大いに驚かせることができ、遊技者の関心を強く引付けさせることができると共に、遊技者に対して何か良いことがあるのではないかと思わせることができ、遊技に対する期待感を高めさせて興趣の低下を抑制させることができる。

【 1 4 5 8 】

更に、裏前演出ユニット 3 1 0 0 の裏前下演出ユニット 3 1 6 0 における裏前下中装飾体 3 1 6 1 を用いた演出としては、例えば、図 1 6 4 に示すように、上昇させたり、前後方向の軸周りに対して回転させたりする。これにより、遊技領域 5 a 内の中央の下部において、裏前下中装飾体 3 1 6 1 が回転するため、遊技者に対して何か良いことがあるのではないかと思わせることができ、遊技に対する期待感を高めさせることができる。また、裏前下中装飾体 3 1 6 1 は、第一始動口 2 0 0 2 の直上でステージ 2 5 1 3 の後方に設けられていることから、裏前下中装飾体 3 1 6 1 が回転したり昇降したりすることで、遊技者に対して第一始動口 2 0 0 2 を狙った遊技球 B の打込操作を促すことができ、パチンコ機 1 本来の遊技球 B の打込操作を楽しませることができる。

【 1 4 5 9 】

また、裏前演出ユニット 3 1 0 0 の裏前左装飾ユニット 3 1 2 0 を用いた演出としては、例えば、図 1 6 5 に示すように、裏前左装飾基板 3 1 2 8、裏前左上装飾基板 3 1 2 9、及び裏前左下装飾基板 3 1 3 0、に実装されている LED を適宜発光させることで、裏前左口ゴ装飾部 3 1 2 1、裏前左上口ゴ装飾部 3 1 2 2、裏前左サブ装飾部 3 1 2 3、裏前左帯装飾部 3 1 2 7 c、等を発光装飾させる発光演出を行うことができる。例えば、裏前左口ゴ装飾部 3 1 2 1 において、第一表左口ゴ装飾部 3 1 2 4 c 及び第一裏左口ゴ装飾部 3 1 2 4 d、第二裏左口ゴ装飾部 3 1 2 5 d、第三裏左口ゴ装飾部 3 1 2 6 d、を順番に発光装飾させることで、前後に流れるようなネオンサインのような発光演出を見せるこ

とができ、遊技者を楽しませることができる。

【 1 4 6 0 】

なお、図示は省略するが、裏前右装飾ユニット 3 1 4 0 においても、裏前左装飾ユニット 3 1 2 0 と同様の発光演出を行うことができ、遊技者を楽しませることができる。

【 1 4 6 1 】

更に、裏前演出ユニット 3 1 0 0 の導光板 3 1 1 0 を用いた演出としては、例えば、図 1 6 6 に示すように、裏前左装飾ユニット 3 1 2 0 における裏前左装飾基板 3 1 2 8 の複数の導光板用 LED 3 1 2 8 g と、裏前右装飾ユニット 3 1 4 0 における裏前右第一装飾基板 3 1 4 8、裏前右第二装飾基板 3 1 4 9、及び裏前右導光板用装飾基板 3 1 5 0 の複数の導光板用 LED とを発光させて、第一絵柄 3 1 1 1 を発光表示（発光装飾）させる。これにより、演出表示装置 1 6 0 0 の表示画面の前方で遊技領域 5 a の中央に、「A」の文字を図案化した大きな第一絵柄 3 1 1 1 が発光表示されるため、遊技者を驚かせることができ、遊技者に対して何か良いことがあるのではないかと思わせて興趣の低下を抑制させることができる。

10

【 1 4 6 2 】

また、導光板 3 1 1 0 を用いた演出としては、例えば、図 1 6 7 に示すように、第一絵柄 3 1 1 1 を発光表示させると共に、裏後下演出ユニット 3 3 0 0 の裏後左可動装飾体 3 3 0 1 及び裏後右可動装飾体 3 3 0 2 を退避位置から出現位置へ移動させる。これにより、第一絵柄 3 1 1 1 と、裏後左可動装飾体 3 3 0 1 と裏後右可動装飾体 3 3 0 2 とによる大きな装飾体とが、前後に重なった状態となるため、遊技者に対して強いインパクトを与えることができ、遊技者を楽しませることができると共に、遊技者に対して遊技者が有利となる有利遊技状態（例えば、「大当たり」遊技）が発生するのではないかと思わせることができ、遊技に対する期待感を高めさせることができる。

20

【 1 4 6 3 】

また、導光板 3 1 1 0 を用いた演出としては、例えば、図 1 6 8 に示すように、裏前下演出ユニット 3 1 6 0 の導光板下左装飾基板 3 1 7 4 及び導光板下右装飾基板 3 1 7 5 の複数の LED 3 1 7 6 を適宜発光させて、第二絵柄 3 1 1 2 を発光表示（発光装飾）させる。これにより、裏前下演出ユニット 3 1 6 0 における裏前下中装飾体 3 1 6 1、裏前下左内装飾体 3 1 6 3、裏前下左外装飾体 3 1 6 4、裏前下右内装飾体 3 1 6 5、裏前下右外装飾体 3 1 6 6、の五つの装飾体の上方の部位を起点として上方へ延出した複数のライン 3 1 1 3 が発光表示されるため、あたかもコンサートステージにおける下方からのサーチライトのような発光演出を遊技者に見せることができ、遊技領域 5 a 内を煌びやかに見せて遊技者を楽しませることができる。

30

【 1 4 6 4 】

また、導光板 3 1 1 0 を用いた演出としては、例えば、図 1 6 8 に示すように、第二絵柄 3 1 1 2 を発光表示させた状態で、裏前下演出ユニット 3 1 6 0 における裏前下中装飾体 3 1 6 1、裏前下左内装飾体 3 1 6 3、裏前下左外装飾体 3 1 6 4、裏前下右内装飾体 3 1 6 5、裏前下右外装飾体 3 1 6 6、の上端部又は全体を発光装飾させるようにしても良い。或いは、第二絵柄 3 1 1 2 における発光表示されているライン群 3 1 1 4 の下方に位置する装飾体を発光装飾させるようにしても良い。これにより、第二絵柄 3 1 1 2 を構成しているライン 3 1 1 3 が、裏前下中装飾体 3 1 6 1、裏前下左内装飾体 3 1 6 3、裏前下左外装飾体 3 1 6 4、裏前下右内装飾体 3 1 6 5、裏前下右外装飾体 3 1 6 6、等の装飾体からの光によって発光表示されているように遊技者を錯覚させることができ、これまでにない発光演出を遊技者に見せて楽しむことができる。

40

【 1 4 6 5 】

更に、図示は省略するが、導光板 3 1 1 0 の第二絵柄 3 1 1 2 を発光表示させると共に、裏後上可動装飾体 3 2 1 0 を下降位置へ移動させるようにしても良い。これにより、裏後上可動装飾体 3 2 1 0 が下方からサーチライトで照らされているような発光演出を遊技者に見せることができるため、裏後上可動装飾体 3 2 1 0 をゴージャスに見せて楽しむことができる。

50

【 1 4 6 6 】

なお、本実施形態の遊技盤 5 では、上記したような発光演出と可動演出とを適宜組合せることができる共に、演出表示装置 1 6 0 0 の表示画面に表示される演出画像（表示演出）とも組合せることができる。これにより、発光演出、表示演出、等を適宜組合せることで多彩なパターンの演出を遊技者に提示することができ、遊技者を飽きさせ難くすることができると共に、各種の演出によって遊技者を楽しませることができ、遊技者の遊技に対する興味が低下するのを抑制することができる。

【 1 4 6 7 】

[6 . 制御構成]

次に、パチンコ機 1 の各種制御を行う制御構成について、図 1 6 9 等を参照して説明する。図 1 6 9 は、パチンコ機の制御構成を概略で示すブロック図である。パチンコ機 1 の主な制御構成は、図示するように、遊技盤 5 に取付けられる主制御基板 1 3 1 0 及び周辺制御基板 1 5 1 0 と、本体枠 4 に取付けられる払出制御基板 6 3 3 と、から構成されており、夫々の制御が分担されている。主制御基板 1 3 1 0 は、遊技動作（遊技の進行）を制御する。周辺制御基板 1 5 1 0 は、主制御基板 1 3 1 0 からのコマンドに基づいて遊技中の各種演出を制御する周辺制御部 1 5 1 1 と、周辺制御部 1 5 1 1 からのコマンドに基づいて演出表示装置 1 6 0 0 での演出画像の表示を制御する演出表示制御部 1 5 1 2 と、を備えている。払出制御基板 6 3 3 は、遊技球 B の払出し等を制御する払出制御部 6 3 3 a と、ハンドル 1 9 5 の回転操作による遊技球 B の発射を制御する発射制御部 6 3 3 b と、を備えている。

【 1 4 6 8 】

[6 - 1 . 主制御基板]

遊技の進行を制御する主制御基板 1 3 1 0 は、詳細な図示は省略するが、各種処理プログラムや各種コマンドを記憶する ROM や一時的にデータを記憶する RAM 等が内蔵されるマイクロプロセッサである主制御 MPU 1 3 1 0 a と、入出力デバイス（I/O デバイス）としての主制御 I/O ポートと、各種検出スイッチからの検出信号が入力される主制御入力回路と、各種ソレノイドを駆動するための主制御ソレノイド駆動回路 1 3 1 0 d と、主制御 MPU 1 3 1 0 a に内蔵されている RAM に記憶された情報を完全に消去するための RAM クリアスイッチと、設定値の表示やエラー表示を行うための設定表示器 1 3 1 0 g、入球数（遊技盤 5 に区画形成される遊技領域 5 a に設けられる入球口（入賞口、アウト口）に入球した遊技球 B の球数）に対する払出数（入賞口への入球により賞球として払い出される（付与される）遊技球 B の球数）の割合算出結果を表示するためのベースモニタ 1 3 1 0 h と、を備えている。主制御 MPU 1 3 1 0 a は、その内蔵された ROM や RAM のほかに、その動作（システム）を監視するウォッチドックタイマや不正を防止するための機能等も内蔵されている。

【 1 4 6 9 】

主制御 MPU 1 3 1 0 a には、その内蔵されている RAM（以下、「主制御内蔵 RAM」と記載する。）や、その内蔵されている ROM（以下、「主制御内蔵 ROM」と記載する。）のほかに、その動作（システム）を監視するウォッチドックタイマ（以下、「主制御内蔵 WDT」と記載する。）や不正を防止するための機能等も内蔵されている。

【 1 4 7 0 】

また、主制御 MPU 1 3 1 0 a は、不揮発性の RAM が内蔵されている。この不揮発性の RAM には、主制御 MPU 1 3 1 0 a を製造したメーカーによって個体を識別するためのユニークな符号（世界で 1 つしか存在しない符号）が付された固有の ID コードが予め記憶されている。この一度付された ID コードは、不揮発性の RAM に記憶されるため、外部装置を用いても書き換えることができない。主制御 MPU 1 3 1 0 a は、不揮発性の RAM から ID コードを取り出して参照することができるようになっている。

【 1 4 7 1 】

また、主制御 MPU 1 3 1 0 a は、電気的なノイズの影響を受けると、ハードウェアによって強制的にリセットがかかる回路も内蔵されている（以下、「内蔵リセット回路」と

10

20

30

40

50

記載する)。内蔵リセット回路は、主制御MPU1310aの所定のレジスタの内容を監視して、つじつまの合わない内容にレジスタが変化した場合に、電気的なノイズの影響を受けたとして、主制御MPU1310aを強制的にリセットする回路である。このような内蔵リセット回路による強制リセットは、ユーザプログラムによって制御して無効化することができない仕組みとなっている。このため、主制御MPU1310aは、内蔵リセット回路による強制リセットがかかると、後述する主制御側電源断時処理を実行することなく、リセットがかかり、再び、後述する主制御側電源投入時処理を実行することとなる。この場合、主制御側電源断時処理が実行されていないため、後述するように、必ず主制御内蔵RAMのチェックサム(サム値)エラーとなるため、主制御内蔵RAMの内容が完全に消去(クリア)されることとなる。なお、主制御MPU1310aが内蔵リセット回路により強制リセットがかかったとしても、主制御MPU1310aの内蔵リセット回路から払出制御基板633に対してリセット信号を出力することがないため、主制御基板1310(主制御MPU1310a)のみが再起動することとなり、払出制御基板633は起動した状態が維持されている。

10

【1472】

また、主制御MPU1310aは、遊技に関する各種乱数のうち、大当り遊技状態や小当り遊技状態を発生させるか否かの決定に用いるための特別乱数をハードウェアにより更新するハード乱数回路(以下、「主制御内蔵ハード乱数回路」と記載する。)が内蔵されている。この主制御内蔵ハード乱数回路は、予め定めた数値範囲(本実施形態では、最小値として値0~最大値として値65535という数値範囲が予め設定されている。)内において乱数を生成し、初期値として予め定めた値が固定されず(つまり、初期値が固定されず)、主制御MPU1310aがリセットされるごとに異なる値がセットされるように回路構成されている。具体的には、主制御内蔵ハード乱数回路は、主制御MPU1310aがリセットされると、まず、予め定めた数値範囲内における一の値を初期値として、主制御MPU1310aに入力されるクロック信号(主制御MPU1310aと別体に設けた図示しない水晶発振器から出力されるクロック信号)に基づいて高速に予め定めた数値範囲内における他の値を重複することなく次々に抽出し、予め定めた数値範囲内におけるすべての値を抽出し終わると、再び、予め定めた数値範囲内における一の値を抽出して、主制御MPU1310aに入力されるクロック信号に基づいて高速に予め定めた数値範囲内における他の値を重複することなく次々に抽出する。このような高速な抽選を主制御内蔵ハード乱数回路が繰返し行い、主制御MPU1310aは、主制御内蔵ハード乱数回路から値を取得する時点における主制御内蔵ハード乱数回路が抽出した値を特別乱数としてセットするようになっている。

20

30

【1473】

主制御入力回路は、その各種入力端子に各種センサからの検出信号がそれぞれ入力された情報を強制的にリセットするためのリセット端子が設けられず、リセット機能を有していない。このため、主制御入力回路は、図示しない主制御システムリセットからのシステムリセット信号が入力されない回路として構成されている。つまり、主制御入力回路は、その各種入力端子に入力されている各種センサからの検出信号に基づく情報が主制御システムリセットによりリセットされないことによって、その情報に基づく各種信号がその各種出力端子から出力される回路として構成されている。

40

【1474】

主制御基板1310の主制御MPU1310aは、第一始動口2002に受入れられた遊技球Bを検出する第一始動口センサ3002、第二始動口2004に受入れられた遊技球Bを検出する第二始動口センサ2401、一般入賞口2001に受入れられた遊技球Bを検出する一般入賞口センサ3001、ゲート2003を通過した遊技球Bを検知するゲートセンサ2801、大入賞口2005に受入れられた遊技球Bを検知する大入賞口センサ2402、役物入賞口2006に受入れられた遊技球Bを検知する役物入賞口センサ2601、V入賞口2007に受入れられた遊技球Bを検知するV入賞口センサ3003、ハズレ口2008に受入れられた遊技球Bを検知するハズレ口センサ3004、遊技盤5

50

から排出された遊技球 B を検知するアウトセンサ 664、遊技領域 5 a 内における不正な磁気を検知する磁気センサ 1050、及び遊技盤 5 に作用する振動を検知する振動センサ、等からの検出信号は、主制御入力回路を介して主制御 MPU 1310 a の所定の入力ポートの入力端子に入力されている。

【1475】

また、設定変更基板 1311 に備える設定キースイッチ 1311 a、設定切替ボタン 1311 b からのそれぞれの検出信号は、主制御入力回路を介して主制御 MPU 1310 a の所定の入力ポートの入力端子に入力されている。

【1476】

また、扉枠開放スイッチからの検出信号と本体枠開放スイッチからの検出信号とは、払出制御基板 633 を介して（経由して、つまり、後述する、払出制御入力回路、そして払出制御出力回路を介することなく、そのまま）、主制御基板 1310 へそれぞれ入力されると、主制御入力回路を介して、主制御 MPU 1310 a の所定の入力ポートの入力端子にそれぞれ入力されている。

【1477】

なお、アウトセンサ 664、第一始動口センサ 3002、及び第二始動口センサ 2401 からのそれぞれの検出信号は、他の基板を介することなく、つまり直接、主制御基板 1310 に入力され、主制御入力回路を介して主制御 MPU 1310 a の所定の入力ポートの入力端子に入力されている。これに対して、一般入賞口センサ 3001、ゲートセンサ 2801、大入賞口センサ 2402、役物入賞口センサ 2601、V 入賞口センサ 3003、ハズレ口センサ 3004、磁気センサ 1050、及び振動センサからのそれぞれの検出信号は、パネル中継基板 1710 を介して、つまり間接的に、主制御基板 1310 に入力され、主制御入力回路を介して主制御 MPU 1310 a の所定の入力ポートの入力端子に入力されている。

【1478】

主制御 MPU 1310 a は、これらの検出信号に基づいて、その所定の出力ポートの出力端子から主制御ソレノイド駆動回路に制御信号を出力することにより、主制御ソレノイド駆動回路から始動口ソレノイド 2412、アタッカソレノイド 2414、役物入賞口ソレノイド 2612、V 振分ソレノイド 3007、へそれぞれの駆動信号を、パネル中継基板 1710 を介して、つまり間接的に、出力したり、その所定の出力ポートの出力端子から機能表示ユニット 1400 の状態表示器、普通図柄表示器、普通保留表示器、第一特別図柄表示器、第一特別保留数表示器、第二特別図柄表示器、第二特別保留数表示器、ラウンド表示器、へそれぞれの駆動信号を、他の基板を介することなく、つまり直接、出力したり、する。また、主制御 MPU 1310 a は、これらの検出信号に基づいて、その所定の出力ポートの出力端子から駆動信号を出力することにより、設定変更基板 1311 の設定変更許可ランプ 1311 c へ駆動信号を出力する。

【1479】

また、主制御 MPU 1310 a は、その所定の出力ポートの出力端子から遊技に関する各種情報（遊技情報）を出力することにより、払出制御基板 633 に対して遊技に関する各種情報（遊技情報）を出力したり、その所定の出力ポートの出力端子から信号（停電クリア信号）を出力することにより、停電監視回路に対して信号（停電クリア信号）を出力したり、その所定の出力ポートの出力端子から遊技球 B の発射を許可する旨を伝える発射許可信号を出力することにより、払出制御基板 633 に対して遊技球 B の発射を許可する旨を伝える発射許可信号を出力したりする。この発射を許可する旨を伝える発射許可信号の論理は、発射を許可するときには発射許可論理に設定される一方、発射を許可しないときには発射許可論理を反転させた発射停止論理（発射非許可論理）に設定される。なお、発射許可信号の論理は、初期値（デフォルト）として、パチンコ機 1 が電源投入されてから（復電してから）後述する主制御側タイマ割り込み処理における発射許可信号設定処理が開始されるまでに亘って、発射許可論理を反転させた発射停止論理（発射非許可論理）に設定されるようにリセット機能付き主制御出力回路を含むハードウェアにより構成され

10

20

30

40

50

ている。

【1480】

なお、本実施形態において、第一始動口センサ3002、第二始動口センサ2401、ゲートセンサ2801、大入賞口センサ2402、役物入賞口センサ2601、V入賞口センサ3003、ハズレ口センサ3004、アウトセンサ664には、非接触タイプの電磁式の近接スイッチを用いているのに対して、一般入賞口センサ3001には、接触タイプのON/OFF動作式のメカニカルスイッチを用いている。これは、遊技球Bが、第一始動口2002や第二始動口2004、ゲート2003には頻繁に入球又は通過するため、第一始動口センサ3002、第二始動口センサ2401、及びゲートセンサ2801による遊技球Bの検出も頻繁に発生する。このため、第一始動口センサ3002、第二始動口センサ2401、及びゲートセンサ2801には、耐久性が高く寿命の長い近接スイッチを用いている。

10

【1481】

また、遊技者にとって有利となる有利遊技状態（「大当り」遊技、等）が発生すると、大入賞口2005が開放されて遊技球Bが頻繁に入球するため、大入賞口センサ2402による遊技球Bの検出も頻繁に発生する。このため、大入賞口センサ2402にも、耐久性が高く寿命の長い近接スイッチを用いている。また、遊技領域5aに発射された遊技球Bは、遊技盤5に区画形成される遊技領域5aに設けられるアウト口1008により多量に回収されるため、アウトセンサ664による遊技球Bの検出も頻繁に発生する。このため、アウトセンサ664に対しても、耐久性が高く寿命の長い近接スイッチを用いている。これに対して、遊技球Bが頻繁に入球しない一般入賞口2001には、一般入賞口センサ3001による検出も頻繁に発生しない。このため、一般入賞口センサ3001には、近接スイッチより寿命が短いメカニカルスイッチを用いている。なお、一般入賞口2001に遊技球Bが頻繁に入球するしないに関係なく、耐久性が高く寿命の長い近接スイッチを用いてもよい。

20

【1482】

また、主制御MPU1310aは、遊技に関する各種情報（遊技情報）及び払出しに関する各種コマンド等を払出制御基板633に送信したり、この払出制御基板633からのパチンコ機1の状態に関する各種コマンド等を受信したりする。更に、主制御MPU1310aは、遊技演出の制御に関する各種コマンド及びパチンコ機1の状態に関する各種コマンドを、主制御I/Oポートを介して周辺制御基板1510の周辺制御部1511に送信したりする。なお、主制御MPU1310aは、その詳細な説明は後述するが、払出制御基板633からパチンコ機1の状態に関する各種コマンドを受信すると、これらの各種コマンドを整形して周辺制御部1511に送信する。

30

【1483】

主制御基板1310には、詳細な説明は後述するが、基板ユニット620の電源基板630から各種電圧が供給されている。この主制御基板1310に各種電圧を供給する電源基板630は、電源遮断時にでも所定時間、主制御基板1310に電力を供給するためのバックアップ電源としての電気二重層キャパシタ（以下、単に「キャパシタ」と記載する。）を備えている。このキャパシタにより主制御MPU1310aは、電源遮断時にでも電源断時処理において各種情報をRAMに記憶することができる。この記憶した各種情報は、電源投入時に主制御基板1310のRAMクリアスイッチが操作されると、RAMから完全に消去（クリア）される。このRAMクリアスイッチの操作信号（検出信号）は、払出制御基板633にも出力される。

40

【1484】

また、主制御基板1310には、停電監視回路が設けられている。この停電監視回路は、電源基板630から供給される各種電圧の低下を監視しており、それらの電圧が停電予告電圧以下となると、停電予告として停電予告信号を出力する。この停電予告信号は、主制御I/Oポートを介して主制御MPU1310aに入力される他に、払出制御基板633等にも出力されている。

50

【 1 4 8 5 】

[6 - 2 . 払出制御基板]

遊技球 B の払出し等を制御する払出制御基板 6 3 3 は、払出しに関する各種制御を行う払出制御部 6 3 3 a と、発射ソレノイド 5 4 2 による発射制御を行うとともに、球送給ソレノイド 1 4 5 による球送給制御を行う発射制御部 6 3 3 b と、パチンコ機 1 の状態を表示するエラー LED 表示器と、エラー LED 表示器に表示されているエラーを解除するための押圧操作部を有するエラー解除スイッチと、メンテナンスの際に、球タンク 5 5 2、タンクレール 5 5 3、球誘導ユニット 5 7 0、及び払出装置 5 8 0 内の遊技球 B を、パチンコ機 1 の外部（上皿 2 0 1）に排出して、球抜き動作を開始するための球抜きスイッチと、を備えている。

10

【 1 4 8 6 】

[6 - 2 a . 払出制御部]

払出制御基板 6 3 3 における払出しに関する各種制御を行う払出制御部 6 3 3 a は、詳細な図示は省略するが、各種処理プログラムや各種コマンドを記憶する ROM や一時的にデータを記憶する RAM 等が内蔵されるマイクロプロセッサである払出制御 MPU と、I/O デバイスとしての払出制御 I/O ポートと、払出制御 MPU が正常に動作しているかを監視するための外部 WDT（外部ウォッチドックタイマ）と、払出装置 5 8 0 の払出モータ 5 8 4 に駆動信号を出力するための払出モータ駆動回路と、払出しに関する各種検出スイッチからの検出信号が入力される払出制御入力回路と、を備えている。払出制御 MPU には、その内蔵された ROM や RAM のほかに、不正を防止するため機能等も内蔵されている。

20

【 1 4 8 7 】

払出制御部 6 3 3 a の払出制御 MPU は、主制御基板 1 3 1 0 からの遊技に関する各種情報（遊技情報）及び払い出しに関する各種コマンドを払出制御 I/O ポートを介してシリアル方式で受信したり、主制御基板 1 3 1 0 からの RAM クリアスイッチの操作信号（検出信号）が払出制御 I/O ポートを介して入力されたりする他に、満タン検知センサ 1 5 4 からの検出信号が入力されたり、球切検知センサ 5 7 4、払出検知センサ 5 9 1、及び羽根回転検知センサ 5 9 0 からの検出信号が入力される。

【 1 4 8 8 】

球誘導ユニット 5 7 0 の球切検知センサ 5 7 4、払出装置 5 8 0 の払出検知センサ 5 9 1 及び羽根回転検知センサ 5 9 0 からの検出信号は、払出制御入力回路に入力され、払出制御 I/O ポートを介して払出制御 MPU に入力される。

30

【 1 4 8 9 】

また、本体枠 4 に対する扉枠 3 の開放を検出する扉枠開放スイッチ、及び外枠 2 に対する本体枠 4 の開放を検出する本体枠開放スイッチからの検出信号は、払出制御入力回路に入力され、払出制御 I/O ポートを介して払出制御 MPU に入力される。

【 1 4 9 0 】

また、ファールカバーユニット 1 5 0 の満タン検知センサ 1 5 4 からの検出信号、払出装置 5 8 0 の羽根回転検知センサ 5 9 0 からの検出信号、払出装置 5 8 0 の払出検知センサ 5 9 1 からの検出信号、主制御基板 1 3 1 0 の停電監視回路からの停電予告信号、エラー解除スイッチからのエラー解除信号は、払出制御入力回路を介して、払出制御 MPU の所定の入力ポートへ入力されている。

40

【 1 4 9 1 】

払出制御 MPU は、払出モータ 5 8 4 を駆動するための駆動信号を、払出制御 I/O を介して払出モータ 5 8 4 へ出力したり、パチンコ機 1 の状態をエラー LED 表示器に表示するための信号を、払出制御 I/O ポートを介してエラー LED 表示器へ出力したり、パチンコ機 1 の状態を示すためのコマンドを、払出制御 I/O ポートを介して主制御基板 1 3 1 0 にシリアル方式で送信したり、実際に払出した遊技球 B の球数を払出制御 I/O ポートを介して外部端子板 5 5 8 へ出力したりする。この外部端子板 5 5 8 は、遊技ホール側に設置されたホールコンピュータに接続されている。このホールコンピュータは、パチ

50

ンコ機 1 が払出した遊技球 B の球数やパチンコ機 1 の遊技情報等を把握することにより遊技者の遊技を監視している。

【 1 4 9 2 】

エラー LED 表示器（図示は省略）は、セグメント表示器であり、英数字や図形等を表示してパチンコ機 1 の状態を表示している。エラー LED 表示器が表示して報知する内容としては、次のようなものがある。例えば、図形「 - 」が表示されているときには「正常」である旨を報知し、数字「 0 」が表示されているときには「接続異常」である旨（具体的には、主制御基板 1 3 1 0 と払出制御基板 6 3 3 との基板間の電氣的な接続に異常が生じている旨）を報知し、数字「 1 」が表示されているときには「球切れ」である旨（具体的には、球切検知センサ 5 7 4 からの検出信号に基づいて払出装置 5 8 0 内に遊技球 B が 10
ない旨）を報知し、数字「 2 」が表示されているときには「球がみ」である旨（具体的には、羽根回転検知センサ 5 9 0 からの検出信号に基づいて払出装置 5 8 0 の払出通路 5 8 0 a と払出羽根 5 8 9 との間に遊技球 B がかみ込んで払出羽根 5 8 9 が回転困難となっている旨）を報知し、数字「 3 」が表示されているときには「計数スイッチエラー」である旨（具体的には、払出検知センサ 5 9 1 からの検出信号に基づいて払出検知センサ 5 9 1 に不具合が生じている旨）を報知し、数字「 5 」が表示されているときには「リトライエラー」である旨（具体的には、払出し動作のリトライ回数が予め設定された上限値に達した旨）を報知し、数字「 6 」が表示されているときには「満タン」である旨（具体的には、満タン検知センサ 1 5 4 からの検出信号に基づいてファールカバーユニット 1 5 0 内に 20
貯留された遊技球 B で満タンである旨）を報知し、数字「 7 」が表示されているときには「CR未接続」である旨（払出制御基板 6 3 3 から CR ユニットまでに亘るいずれかにおいて電氣的な接続が切断されている旨）を報知し、数字「 9 」が表示されているときには「ストック中」である旨（具体的には、まだ払出していない遊技球 B の球数が予め定めた球数に達している旨）を報知している。

【 1 4 9 3 】

球貸ボタン 2 2 4 からの遊技球 B の球貸要求信号、及び返却ボタン 2 2 5 からのプリペイドカードの返却要求信号は、CR ユニットに入力される。CR ユニットは、球貸要求信号に従って貸し出す遊技球 B の球数を指定した信号を、払出制御基板 6 3 3 にシリアル方式で送信し、この信号が払出制御 I / O ポートで受信されて払出制御 MPU に入力される。また CR ユニットは、貸出した遊技球 B の球数に応じて挿入されたプリペイドカードの 30
残度を更新するとともに、その残度の表示信号を球貸操作ユニット 2 2 0 へ出力し、この信号が球貸操作ユニット 2 2 0 の球貸表示部 2 2 6 に入力されて表示される。

【 1 4 9 4 】

[6 - 2 b . 発射制御部]

発射制御部 6 3 3 b は、発射ソレノイド 5 4 2 による発射制御と、球送給ソレノイド 1 4 5 による球送給制御と、を行う。発射制御部 6 3 3 b は、詳細に図示は省略するが、発射に関する各種検出スイッチからの検出信号が入力される発射制御入力回路と、定時間毎にクロック信号を出力する発振回路と、このクロック信号に基づいて遊技球 B を遊技領域 5 a に向かって打ち出すための発射基準パルスを出力する発射タイミング制御回路と、この発射基準パルスに基づいて発射ソレノイド 5 4 2 に駆動信号を出力する発射ソレノイド 40
駆動回路と、発射基準パルスに基づいて球送給ソレノイド 1 4 5 に駆動信号を出力する球送給ソレノイド駆動回路と、を備えている。発射タイミング制御回路は、発振回路からのクロック信号に基づいて、1 分当たり 1 0 0 個の遊技球 B が遊技領域 5 a に向かって打ち出されるよう発射基準パルスを生成して発射ソレノイド駆動回路に出力するとともに、発射基準パルスを所定数倍した球送給基準パルスを生成して球送給ソレノイド駆動回路に出力する。

【 1 4 9 5 】

ハンドルユニット 1 8 0 の関係では、ハンドル 1 9 5 に手のひらや指が触れているか否かを検出するハンドルタッチセンサ 1 9 2、及び遊技者の意志によって遊技球 B の打ち出しを強制的に停止するか否かを検出する単発ボタン操作センサ 1 9 4 からの検出信号は、 50

発射制御入力回路に入力された後に、発射タイミング制御回路に入力される。またCRユニットとCRユニット接続端子板とが電氣的に接続されると、CR接続信号として発射制御入力回路に入力され、発射タイミング制御回路に入力される。遊技球Bの発射を許可する旨を伝える主制御基板1310からの発射許可信号は、発射制御入力回路に入力された後に、発射タイミング制御回路に入力される。ハンドル195の回転位置に応じて遊技球Bを遊技領域5aに向かって打ち出す強度を電氣的に調節するハンドル回転検知センサ189からの信号は、発射ソレノイド駆動回路に入力される。

【1496】

発射タイミング制御回路は、ハンドルタッチセンサ192からの検出信号に基づいてハンドル195に手のひらや指が触れているという発射条件1が成立し、CR接続信号に基づいてCRユニットとCRユニット接続端子板とが電氣的に接続されるという発射条件2が成立し、主制御基板1310からの発射許可信号に基づいて遊技球Bの発射が許可されているという発射条件3が成立しなければ、遊技球Bを遊技領域5aに向かって打ち出すための発射基準パルスを出力しないため、例えば、発射ソレノイド駆動回路が発射ソレノイド542に駆動信号を出力せず遊技球Bを発射することができない。

10

【1497】

この発射ソレノイド駆動回路は、ハンドル回転検知センサ189からの信号に基づいて、ハンドル195の回転位置に見合う打ち出し強度で遊技球Bを遊技領域5aに向かって打ち出すための駆動電流を、発射基準パルスが入力されたことを契機として、発射ソレノイド542に出力する。一方、球送給ソレノイド駆動回路は、球送給基準パルスが入力されたことを契機として、球送給ソレノイド145に一定電流を出力することにより、皿ユニット200の上皿201に貯留された遊技球Bを球送給ユニット140内に1球受入れ、その球送給基準パルスの入力が終了したことを契機として、その一定電流の出力を停止することにより受入れた遊技球Bを球発射装置540側へ送る。このように、発射ソレノイド駆動回路から発射ソレノイド542に出力される駆動電流は可変に制御されるのに対して、球送給ソレノイド駆動回路から球送給ソレノイド145に出力される駆動電流は一定に制御されている。

20

【1498】

なお、本実施形態では、発射ソレノイド542による発射制御を行うと共に球送給ソレノイド145による球送給制御を行う発射制御部633bを、払出制御基板633に備えたが、電源基板630に備えるように構成してもよい。この場合、主制御基板1310からの発射許可信号は、電源基板630に直接入力されるように構成してもよいし、払出制御基板633を介して電源基板630へ入力されてもよいし、図示しない中継基板を介して電源基板630へ入力されてもよい。

30

【1499】

[6-3. 周辺制御基板]

周辺制御基板1510は、図169に示すように、主制御基板1310からのコマンドに基づいて演出制御を行う周辺制御部1511と、この周辺制御部1511からの制御データに基づいて、演出表示装置1600の描画制御を行う演出表示制御部1512と、を備えている。

40

【1500】

[6-3a. 周辺制御部]

周辺制御基板1510における演出制御を行う周辺制御部1511は、詳細な図示は省略するが、CPU、RAM、そして各種I/Oインターフェイス等が1つの半導体チップ上に集積された周辺制御ICと、各種処理プログラムや各種コマンドを記憶する周辺制御ROMと、高音質の演奏を行う音源ICと、この音源ICが参照する音楽、音声、及び効果音等の音情報が記憶されている音ROMと、を備えている。

【1501】

周辺制御ICには、1つの半導体チップ上にパラレルI/Oポート、シリアルI/Oポート等を複数集積されており、主制御基板1310から各種コマンドを受信すると、この

50

各種コマンドに基づいて、周辺制御 I C の C P U は遊技盤 5 の各装飾基板に設けられたカラー L E D 等への点灯信号、点滅信号又は階調点灯信号を出力するための遊技盤側発光データをランプ駆動基板用シリアル I / O ポートから遊技盤 5 の各装飾基板に送信したり、遊技盤 5 に設けられた各種演出ユニットを作動させる駆動モータへの駆動信号を出力するための遊技盤側駆動データを遊技盤装飾駆動基板用シリアル I / O ポートから遊技盤 5 の駆動モータ或いは駆動ソレノイドに送信したり、扉枠 3 に設けられた振動モータ 3 5 6、操作ボタン昇降駆動モータ 3 6 7、及び突出力調整駆動モータ 3 8 1 等への駆動信号を出力するための扉側駆動データと、扉枠 3 の各装飾基板に設けられたカラー L E D 等への点灯信号、点滅信号又は階調点灯信号を出力するための扉側発光データと、から構成される扉側駆動発光データを枠装飾駆動基板用シリアル I / O ポートから扉枠 3 側に送信したり、演出表示装置 1 6 0 0 に表示させる画面を示す制御データ（表示コマンド）を表示制御部用シリアル I / O ポートから演出表示制御部 1 5 1 2 に送信したり、するほかに、音 R O M から音情報を抽出するための制御信号（音コマンド）を音源 I C に出力したりする。

【 1 5 0 2 】

扉枠 3 に設けられた演出操作ユニット 3 0 0 の接触検知センサ本体 3 5 8、押圧検知センサ 3 7 3、昇降検知センサ 3 7 4 及び突出力検知センサ 3 7 5 からの検知信号は、周辺制御 I C に入力されている。

【 1 5 0 3 】

また周辺制御 I C の C P U は、演出表示制御部 1 5 1 2 が正常に動作している旨を伝える信号（動作信号）が演出表示制御部 1 5 1 2 から入力されており、この動作信号に基づいて演出表示制御部 1 5 1 2 の動作を監視している。

【 1 5 0 4 】

音源 I C は、周辺制御 I C の C P U からの制御データ（音コマンド）に基づいて音 R O M から音情報を抽出し、扉枠 3 や本体枠 4 等に設けられた、トップ中央スピーカ、トップサイドスピーカや、本体枠 4 の本体枠スピーカ 6 2 2 等から各種演出に合せた音楽及び効果音等のサウンドが流れるように制御を行う。なお、周辺制御基板 1 5 1 0 が収容された周辺制御基板ボックスから後方へ突出している音量調整スイッチを回転操作することで、音量を調整することができるようになっている。本実施形態では、扉枠 3 側のトップ中央スピーカ、トップサイドスピーカと、本体枠 4 の低音用の本体枠スピーカ 6 2 2 とに、音情報としての音響信号（例えば、2 c h ステレオ信号、4 c h ステレオ信号、2 . 1 c h サラウンド信号、或いは、4 . 1 c h サラウンド信号、等）を送ることで、従来よりも臨場感のある音響効果（音響演出）を提示することができる。

【 1 5 0 5 】

なお、周辺制御部 1 5 1 1 は、周辺制御 I C の C P U に内蔵された内蔵 W D T（ウォッチドックタイマ）のほかに、図示しない、外部 W D T（ウォッチドックタイマ）も備えており、周辺制御 I C の C P U は、内蔵 W D T と外部 W D T とを併用して自身のシステムが暴走しているか否かを診断している。

【 1 5 0 6 】

この周辺制御 I C の C P U から演出表示制御部 1 5 1 2 に出力される表示コマンドはシリアル入出力ポートにより行われ、本実施形態では、ビットレート（単位時間あたりに送信できるデータの大きさ）として 1 9 . 2 キロ（k）ビーピーエス（bits per second、以下、「bps」と記載する）が設定されている。一方、周辺制御 I C の C P U から遊技盤 5 側に出力される、初期データ、扉枠側点灯点滅コマンド、遊技盤側点灯点滅コマンド、可動体駆動コマンド等は、表示コマンドと異なる複数のシリアル入出力ポートにより行われ、本実施形態では、ビットレートとして 2 5 0 k b p s が設定されている。

【 1 5 0 7 】

[6 - 3 b . 演出表示制御部]

演出表示制御部 1 5 1 2 は、演出表示装置 1 6 0 0 の描画制御を行うものである。演出表示制御部 1 5 1 2 は、詳細な図示は省略するが、マイクロプロセッサとしての表示制御

M P U と、各種処理プログラム、各種コマンド及び各種データを記憶する表示制御 R O M と、演出表示装置 1 6 0 0 を表示制御する V D P (V i d e o D i s p l a y P r o c e s s o r の略) と、演出表示装置 1 6 0 0 に表示される画面の各種データを記憶する画像 R O M と、この画像 R O M に記憶されている各種データが転送されてコピーされる画像 R A M と、を備えている。

【 1 5 0 8 】

この表示制御 M P U は、パラレル I / O ポート、シリアル I / O ポート等を内蔵しており、周辺制御部 1 5 1 1 からの制御データ(表示コマンド)に基づいて V D P を制御して演出表示装置 1 6 0 0 の描画制御を行っている。なお、表示制御 M P U は、正常に動作していると、その旨を伝える動作信号を周辺制御部 1 5 1 1 に出力する。また表示制御 M P U は、V D P から実行中信号が入力されており、この実行中信号の出力が 1 6 m s ごとに停止されたことを契機として、割り込み処理を行っている。

10

【 1 5 0 9 】

表示制御 R O M は、演出表示装置 1 6 0 0 に描画する画面を生成するための各種プログラムのほかに、周辺制御部 1 5 1 1 からの制御データ(表示コマンド)と対応するスケジュールデータ、その制御データ(表示コマンド)と対応する非常駐領域転送スケジュールデータ等を複数記憶している。スケジュールデータは、画面の構成を規定する画面データが時系列に配列されて構成されており、演出表示装置 1 6 0 0 に描画する画面の順序が規定されている。非常駐領域転送スケジュールデータは、画像 R O M に記憶されている各種データを画像 R A M の非常駐領域に転送する際に、その順序を規定する非常駐領域転送データが時系列に配列されて構成されている。この非常駐領域転送データは、スケジュールデータの進行に従って演出表示装置 1 6 0 0 に描画される画面データを、前もって、画像 R O M から画像 R A M の非常駐領域に各種データを転送する順序が規定されている。

20

【 1 5 1 0 】

表示制御 M P U は、周辺制御部 1 5 1 1 からの制御データ(表示コマンド)と対応するスケジュールデータの先頭の画面データを表示制御 R O M から抽出して V D P に出力した後に、先頭の画面データに続く画面データを表示制御 R O M から抽出して V D P に出力する。このように、表示制御 M P U は、スケジュールデータに時系列に配列された画面データを、先頭の画面データから 1 つずつ表示制御 R O M から抽出して V D P に出力する。

【 1 5 1 1 】

V D P は、表示制御 M P U から出力された画面データが入力されると、この入力された画面データに基づいて画像 R A M からスプライトデータを抽出して演出表示装置 1 6 0 0 に表示する描画データを生成し、この生成した描画データを、演出表示装置 1 6 0 0 に出力する。また V D P は、演出表示装置 1 6 0 0 が、表示制御 M P U からの画面データを受入れないときに、その旨を伝える実行中信号を表示制御 M P U に出力する。なお、V D P は、ラインバッファ方式が採用されている。この「ラインバッファ方式」とは、演出表示装置 1 6 0 0 の左右方向を描画する 1 ライン分の描画データをラインバッファに保持し、このラインバッファに保持した 1 ライン分の描画データを、演出表示装置 1 6 0 0 に出力する方式である。

30

【 1 5 1 2 】

画像 R O M には、極めて多くのスプライトデータが記憶されており、その容量が大きくなっている。画像 R O M の容量が大きくなると、つまり、演出表示装置 1 6 0 0 に描画するスプライトの数が多くなると、画像 R O M のアクセス速度が無視できなくなり、演出表示装置 1 6 0 0 に描画する速度に影響することとなる。そこで、本実施形態では、アクセス速度の速い画像 R A M に、画像 R O M に記憶されているスプライトデータを転送してコピーし、この画像 R A M からスプライトデータを抽出している。なお、スプライトデータは、スプライトをビットマップ形式に展開する前のデータである基データであり、圧縮された状態で画像 R O M に記憶されている。

40

【 1 5 1 3 】

ここで、「スプライト」について説明すると、「スプライト」とは、演出表示装置 1 6

50

00に、纏まった単位として表示されるイメージである。例えば、演出表示装置1600に、種々の人物（キャラクタ）を表示させる場合には、夫々の人物を描くためのデータを「スプライト」と呼ぶ。これにより、演出表示装置1600に複数人の人物を表示させる場合には、複数のスプライトを用いることとなる。また人物のほか、背景を構成する家、山、道路等もスプライトであり、背景全体を1つのスプライトとすることもできる。これらのスプライトは、画面に配置される位置やスプライト同士が重なる場合の上下関係（以下、「スプライトの重ね合わせの順序」と記載する。）が設定されて演出表示装置1600に描画される。

【1514】

なお、スプライトは縦横それぞれ64画素の矩形領域を複数張り合わせて構成されている。この矩形領域を描くためのデータを「スプライトキャラクタ」と呼ぶ。小さなスプライトの場合には1つのスプライトキャラクタを用いて表現することができるし、人物など比較的大きいスプライトの場合には、例えば横2×縦3などで配置した合計6個のスプライトキャラクタを用いて表現することができる。背景のように更に大きいスプライトの場合には更に多数のスプライトキャラクタを用いて表現することができる。このように、スプライトキャラクタの数及び配置は、スプライトごとに任意に指定することができるようになっている。

【1515】

演出表示装置1600は、その正面から見て左から右に向かって順次、画素に沿った一方向に画素ごとの表示状態を設定する主走査と、その一方向と交差する方向に主走査を繰返し行う副走査と、によって駆動される。演出表示装置1600は、演出表示制御部1512から出力された1ライン分の描画データが入力されると、主走査として演出表示装置1600の正面から見て左から右に向かって順次、1ライン分の画素にそれぞれ出力する。そして1ライン分の出力が完了すると、演出表示装置1600は、副走査として直下のラインに移行し、同様に次ライン分の描画データが入力されると、この次ライン分の描画データに基づいて主走査として演出表示装置1600の正面から見て左から右に向かって順次、1ライン分の画素にそれぞれ出力する。

【1516】

[7. 周辺制御ユニットの構成]

次に、遊技盤5に備える遊技パネル1100の後側に配置される周辺制御ユニット1500の全体構成について、図170～図172を参照して詳細に説明する。図170は周辺制御ユニットの正面分解斜視図であり、図171は周辺制御ユニットの背面分解斜視図であり、図172は周辺制御ユニットの正面図である。ここでは、パチンコ機1の背面側を周辺制御ユニット1500の正面側として説明する。なお、図171には、各種コネクタの端子が周辺制御基板1510の表面（実装面）1510xから裏面（ハンダ面）1510yへ挿通され、各種コネクタの端子が周辺制御基板1510の裏面（ハンダ面）1510yから突出しているが、図面の見易さから省略した。

【1517】

周辺制御ユニット1500は、図170及び図171に示すように、後方が開口されると共に上下方向と比べて左右方向に長いボックス形状を有するカバー体1501と、遊技の進行を制御する主制御ユニット1300の主制御基板1310からのコマンドに基づいて演出の進行を制御することができる周辺制御基板1510と、周辺制御基板1510と電氣的に接続される周辺データROM基板1520と、周辺制御基板1510と電氣的に接続される液晶出力基板1530と、カバー体1501の開口を塞ぐベース体1502と、を備えている。カバー体1501の内部空間内には、周辺制御基板1510、周辺データROM基板1520、及び液晶出力基板1530等の各種基板がそれぞれ所定位置に取り付けられ、カバー体1501の開口をベース体1502により塞ぐことにより、カバー体1501とベース体1502とによる周辺制御基板ボックス1505（封印基板ボックス）が構成されている。

【1518】

10

20

30

40

50

[7 - 1 . カバ ー 体]

カバ ー 体 1 5 0 1 の 内 部 空 間 内 に 取 り 付 け ら れ る 各 種 基 板 に は 、 周 辺 制 御 基 板 1 5 1 0 の ほ か に 、 周 辺 制 御 基 板 1 5 1 0 の 制 御 対 象 と な っ て い る 各 種 の 制 御 情 報 (周 辺 デ ー タ) を 記 憶 す る こ と が で き る 周 辺 デ ー タ R O M 基 板 1 5 2 0 と 、 演 出 表 示 装 置 1 6 0 0 に 画 像 を 描 画 す る た め の 描 画 デ ー タ を 出 力 す る こ と が で き る 液 晶 出 力 基 板 1 5 3 0 と 、 が あ る 。 周 辺 制 御 基 板 1 5 1 0 は 、 カ バ ー 体 1 5 0 1 を 背 面 か ら 見 て 、 約 3 分 の 2 の 領 域 を 有 す る 横 長 の 長 方 形 状 を 有 し 、 カ バ ー 体 1 5 0 1 の 左 側 に 詰 め て 配 置 さ れ て い る 。 周 辺 デ ー タ R O M 基 板 1 5 2 0 と 液 晶 出 力 基 板 1 5 3 0 と は 、 カ バ ー 体 1 5 0 1 を 背 面 か ら 見 て 、 残 り 約 3 分 の 1 の 領 域 の う ち 、 周 辺 デ ー タ R O M 基 板 1 5 2 0 が 正 方 形 状 を 有 し て カ バ ー 体 1 5 0 1 の 右 上 側 に 配 置 さ れ て い る 一 方 、 液 晶 出 力 基 板 1 5 3 0 が 周 辺 デ ー タ R O M 基 板 1 5 2 0 と 比 べ て 二 回 り 大 き い 正 方 形 状 を 有 し て カ バ ー 体 1 5 0 1 の 右 下 側 に 配 置 さ れ て い る 。

10

【 1 5 1 9 】

周 辺 制 御 基 板 1 5 1 0 と 周 辺 デ ー タ R O M 基 板 1 5 2 0 と の 基 板 間 は 、 後 述 す る 基 板 間 コ ネ ク タ に よ り 電 気 的 に 接 続 さ れ 、 周 辺 制 御 基 板 1 5 1 0 と 液 晶 出 力 基 板 1 5 3 0 と の 基 板 間 は 、 後 述 す る 基 板 間 コ ネ ク タ に よ り 電 気 的 に 接 続 さ れ て い る 。 こ れ に よ り 、 周 辺 制 御 基 板 1 5 1 0 の グ ラ ン ド (G N D) ラ イ ン と 、 周 辺 デ ー タ R O M 基 板 1 5 2 0 の グ ラ ン ド (G N D) ラ イ ン と 、 液 晶 出 力 基 板 1 5 3 0 の グ ラ ン ド (G N D) ラ イ ン と 、 が 電 気 的 に 接 続 さ れ 、 同 一 の グ ラ ン ド (G N D) と な っ て い る 。 な お 、 周 辺 制 御 基 板 1 5 1 0 、 周 辺 デ ー タ R O M 基 板 1 5 2 0 、 及 び 液 晶 出 力 基 板 1 5 3 0 の グ ラ ン ド (G N D) ラ イ ン は 、 本 体 枠 4 の 基 板 ユ ニ ッ ト 6 2 0 に お け る 電 源 基 板 6 3 0 の グ ラ ン ド (G N D) ラ イ ン と 電 気 的 に 接 続 さ れ て い る 。

20

【 1 5 2 0 】

カバ ー 体 1 5 0 1 は 、 ポ リ カ ー ボ ネ ー ト に カ ー ボ ン を 含 有 し た 導 電 性 の 樹 脂 製 で あ り 、 不 透 明 な 黒 色 に 成 型 さ れ 、 そ の 正 面 か ら 見 て 、 横 長 の 長 方 形 状 の カ バ ー 平 板 1 5 0 1 a (板 厚 : 2 m m) の 上 辺 、 左 辺 、 下 辺 、 及 び 右 辺 に カ バ ー 側 壁 1 5 0 1 b ~ 1 5 0 1 e が 後 方 (パ チ ン コ 機 1 の 正 面 側) へ 向 か っ て そ れ ぞ れ 突 設 さ れ る こ と に よ り 開 口 を 有 す る ボ ッ ク ス 形 状 に 形 成 さ れ て い る 。

【 1 5 2 1 】

カバ ー 平 板 1 5 0 1 a は 、 そ の 正 面 か ら 見 て 、 そ の 中 央 や や 右 上 側 で あ っ て 、 カ バ ー 平 板 1 5 0 1 a の 裏 面 側 に 取 り 付 け ら れ る 周 辺 制 御 基 板 1 5 1 0 に 備 え る 周 辺 制 御 I C 1 5 1 0 a と 対 応 す る 位 置 に 、 空 冷 フ ァ ン F A N を 取 り 付 け る た め の 正 方 形 状 を 有 す る F A N 取 付 凹 部 1 5 0 1 a a が カ バ ー 体 1 5 0 1 の 開 口 側 へ 向 か っ て 突 出 さ れ て 形 成 さ れ て い る 。 F A N 取 付 凹 部 1 5 0 1 a a の 底 面 に は 、 こ の 底 面 の 上 下 左 右 方 向 の 中 心 を 中 心 点 と す る 複 数 の 同 心 円 上 に 沿 っ て 、 円 弧 形 状 の ス リ ッ ト 孔 1 5 0 1 a a a が 複 数 そ れ ぞ れ 形 成 さ れ て い る 。 ま た F A N 取 付 凹 部 1 5 0 1 a a の 底 面 の 四 隅 に は 、 正 方 形 状 を 有 す る 空 冷 フ ァ ン F A N の 四 隅 に 形 成 さ れ る 貫 通 孔 t h 1 ~ t h 4 と 対 応 す る 位 置 に 、 こ の 貫 通 孔 t h 1 ~ t h 4 に 挿 通 さ れ る 円 柱 形 状 の 所 定 高 さ (空 冷 フ ァ ン F A N の 奥 行 き 方 向 の 距 離 寸 法 よ り 短 い 距 離 寸 法) を 有 す る 案 内 突 出 部 1 5 0 1 a a b 1 ~ 1 5 0 1 a a b 4 が カ バ ー 体 1 5 0 1 の 開 口 側 と 反 対 側 へ 向 か っ て 突 出 さ れ て そ れ ぞ れ 形 成 さ れ て い る 。 な お 、 円 弧 形 状 の ス リ ッ ト 孔 1 5 0 1 a a a と し て 形 成 す る こ と に よ り 、 周 辺 制 御 基 板 1 5 1 0 に 備 え る 各 種 電 子 部 品 を 、 周 辺 制 御 基 板 1 5 1 0 か ら 不 正 に 取 り 出 す 不 正 行 為 を 防 止 す る こ と が で き る よ う に な っ て い る 。

30

40

【 1 5 2 2 】

ま た カ バ ー 平 板 1 5 0 1 a に は 、 F A N 取 付 凹 部 1 5 0 1 a a の 近 傍 で あ っ て 対 角 状 に 一 対 の 取 付 孔 1 5 0 1 a a c 1 , a a c 2 が 形 成 さ れ て い る 。 空 冷 フ ァ ン F A N を F A N 取 付 凹 部 1 5 0 1 a a に 押 し 込 ん で 取 り 付 け る と 、 空 冷 フ ァ ン F A N の 正 面 側 の 面 と 、 カ バ ー 体 1 5 0 1 の カ バ ー 平 板 1 5 0 1 a の 正 面 側 の 面 と 、 が 同 一 の 平 面 上 に 配 置 さ れ る よ う に な っ て い る 。 こ の 状 態 に お い て 、 一 対 の 取 付 孔 1 5 0 1 a a c 1 , a a c 2 に そ れ ぞ れ カ バ ー 平 板 1 5 0 1 a の 正 面 か ら 後 方 へ 向 か っ て 、 図 示 し な い 金 属 製 の 座 付 き ナ ベ ね じ

50

(ナベ頭と平ワッシャーとを一体とした形状を有するねじ)をねじ込むことにより、座付きナベねじの座部分である平ワッシャーが空冷ファンFANの正面とカバー体1501のカバー平板1501aの正面とに当接する状態となることによって、空冷ファンFANがFAN取付凹部1501aaから飛び出すことを防止することができるようになっている。

【1523】

カバー平板1501aの裏面側に周辺制御基板1510が固定されると、周辺制御IC1510aの表面(品番や型式が印刷されている面)とFAN取付凹部1501aaの後面とに所定の距離寸法を有する隙間(本実施形態では、2.3mm)が形成される状態となる。

【1524】

なお、カバー平板1501aは、FAN取付凹部1501aaに連通すると共に、FAN取付凹部1501aaの底面と比べて高い位置(カバー平板1501aの正面からFAN取付凹部1501aaの底面までの距離寸法と比べて短い距離寸法を有する位置)に、配線引出凹部1501abがカバー体1501の開口部へ向かって突出されて形成されている。空冷ファンFANがFAN取付凹部1501aaに取り付けられて固定されると、空冷ファンFANからの複数の配線を配線引出凹部1501abから引き出せるようになっている。

【1525】

カバー平板1501aは、その正面から見て、その下辺側に沿って、カバー平板1501aの裏面側に取り付けられる、周辺制御基板1510の表面(実装面)1510xに備えるコネクタCN1~CN7、及び音量調整スイッチ1510dと対応する位置を1つの閉じたほぼ横長の長方形領域(正確には、音量調整スイッチ1510dとコネクタCN1とを上部とすると共に、コネクタCN2~コネクタCN7を下部とする凸状領域)としてコネクタ凹部1501acがFAN取付凹部1501aaの底面と比べて低い位置(カバー平板1501aの正面からFAN取付凹部1501aaの底面までの距離寸法と比べて長い距離寸法を有する位置)に、カバー体1501の開口側へ向かって突出されて形成されている。コネクタ凹部1501acの底面には、周辺制御基板1510の表面(実装面)1510xに備えるコネクタCN1~CN7、及び音量調整スイッチ1510dと対応する位置に、コネクタ穴1501ac1~1501ac7、及び音量調整穴1501ac8がそれぞれ形成されている。なお、コネクタ凹部1501acの底面は、カバー平板1501aを正面から見て、右下側の領域を概ね占有している。このため、コネクタ凹部1501acの底面の面積が大きくなることによって生ずるカバー体1501(カバー平板1501a)の強度不足及び反りの対策として、コネクタ凹部1501acの底面には、コネクタ穴1501ac1~1501ac7、及び音量調整穴1501ac8と干渉しない位置であって、上下方向に細長い2つの補強リブ1510aci1,1510aci2が所定間隔をあけて前方へ突出して形成されている。

【1526】

カバー平板1501aの裏面側に周辺制御基板1510が固定されると、周辺制御基板1510の表面(実装面)1510xに備えるコネクタCN1~CN7、及び音量調整スイッチ1510dは、コネクタ凹部1501acの底面に形成されるコネクタ穴1501ac1~1501ac7、及び音量調整穴1501ac8からそれぞれ露出する状態となる。

【1527】

カバー平板1501aは、その正面から見て、その下辺側に沿って、カバー平板1501aの裏面側に取り付けられる液晶出力基板1530の表面(実装面)1530xに備えるコネクタCN8,CN9と対応する位置を1つの閉じた横長の長方形領域としてコネクタ凹部1501adがFAN取付凹部1501aaの底面と比べて低い位置(カバー平板1501aの正面からFAN取付凹部1501aaの底面までの距離寸法と比べて長い距離寸法を有する位置)に、カバー体1501の開口側へ向かって突出されて形成され、コ

10

20

30

40

50

ネクタ凹部 1501ad の底面とネクタ凹部 1501ac の底面とが同一の平面上に配置されている。ネクタ凹部 1501ad の底面には、液晶出力基板 1530 の表面（実装面）1530x に備えるネクタ CN8, CN9 と対応する位置に、ネクタ穴 1501ac9, 1501ac10 がそれぞれ形成されている。

【1528】

カバー平板 1501a の裏面側に液晶出力基板 1530 が固定されると、液晶出力基板 1530 の表面（実装面）1530x に備えるネクタ CN8, CN9 は、ネクタ凹部 1501ad の底面に形成されるネクタ穴 1501ac9, 1501ac10 からそれぞれ露出する状態となる。

【1529】

またカバー平板 1501a は、その正面から見て、その左辺側に沿って、液晶出力基板 1530 の表面（実装面）1530x に備える CN10 と対応する位置に、配線引出開口部 1501ae が形成されている。この配線引出開口部 1501ae に連通すると共に、配線引出開口部 1501ae を塞ぐことができる横長の長形状を有する配線カバー体 1503 を取り付けるための取付凹部 1501af が上述した FAN 取付凹部 1501aa の底面と比べて高い位置（カバー平板 1501a の正面から FAN 取付凹部 1501aa の底面までの距離寸法と比べて短い距離寸法を有する位置）に、カバー体 1501 の開口部へ向かって突出されて形成されている。取付凹部 1501af は、配線カバー体 1503 に形成される貫通穴 1503a と対応する位置に、この貫通穴 1503a に挿通される円柱形状の所定高さ（配線カバー体 1503 の奥行き方向の距離寸法より短い距離寸法）を有する突出部 1501afa がカバー体 1501 の開口側と反対側へ向かって突出されて形成されると共に、配線カバー体 1503 に形成される貫通孔 1503b1, 1503b2 と対応する位置に、取付孔 1501afb1, 1501afb2 がそれぞれ形成されている。

【1530】

配線カバー体 1503 を取付凹部 1501af に嵌め合わせると、配線カバー体 1503 の正面側の面と、カバー体 1501 のカバー平板 1501a の正面側の面と、が同一の平面上に配置されるようになっていく。この状態において、配線カバー体 1503 に形成される貫通孔 1503b1, 1503b2 に図示しない金属製のナベねじを挿入して取付孔 1501afb1, 1501afb2 にそれぞれ配線カバー体 1503 の正面から後方へ向かってねじ込むことにより、配線カバー体 1503 を取付凹部 1501af に固定することができる。

【1531】

配線カバー体 1503 が取付凹部 1501af に固定されると、配線引出開口部 1501ae を塞ぐと共に、液晶出力基板 1530 の表面（実装面）1530x に備えるネクタ CN10 と接続されるフレキシブルフラットケーブル（FFC（Flexible Flat Cable の略。フレキシブルフラットケーブルは、演出表示装置 1600 に描画データを伝送するための複数の平型導体が平行に配置されると共に、これらの複数の平型導体が絶縁体で被覆されている。））を触れることができないように保護するカバーとして配線カバー体 1503 が機能することができるようになっていく。配線カバー体 1503 は、ポリカーボネートにカーボンを含有した導電性の樹脂製であり、不透明な黒色に成型されている。

【1532】

カバー体 1501 を正面から見て、左側のカバー側壁 1501c のカバー体 1501 の開口側近傍であって中央所定間隔をあけて上下それぞれ外側へ突出する板状の案内部 1501ca, 1501cb が形成されていると共に、案内部 1501ca の上方に配置され外側へ突出するヒンジ掛け部 1501cc と、案内部 1501cb の下方に配置され外側へ突出するヒンジ掛け部 1501cd と、がそれぞれ形成されている。案内部 1501ca, 1501cb の左端の後面側は面取りが形成されている。これに対して、ヒンジ掛け部 1501cc, 1501cd の左端の前面側に前方に対して突出する L 字状の鉤部 15

10

20

30

40

50

01cca, 1501cdaが形成されている。また、右側のカバー側壁1501eのカバ一体1501の中央には、外側へ突出するカバー側封印部1501eaが形成されている。

【1533】

周辺制御基板1510がカバ一体1501の背面の左側に詰めて配置されるように、カバー平板1501aは、その背面から見て、周辺制御基板1510に形成される4つの貫通孔1510r1~1510r4と対応する位置に、4つの取付ボス孔1501ag1~1501ag4がカバー平板1501aの裏面からカバ一体1501の開口側へ向かって突出されて形成されている。周辺制御基板1510に形成される4つの貫通孔1510r1~1510r4の周囲は、周辺制御基板1510の表面(実装面)1510x側に円形状を有するハンダ付け用銅箔(いわゆる、「ランド」)1510rf1~1510rf4と、周辺制御基板1510の裏面(ハンダ面)1510y側に円形状を有するハンダ付け用銅箔(いわゆる、「ランド」)1510rb1~1510rb4と、がそれぞれ形成されると共に、これらのランド1510rf1~1510rf4, 1510rb1~1510rb4は、それぞれ周辺制御基板1510のグラウンド(GND)ラインと電氣的に接続されるように配線パターンが周辺制御基板1510に形成されている。また、これらのランド1510rf1~1510rf4, 1510rb1~1510rb4は、その表面である銅箔が剥き出しとならないようにそれぞれハンダ付けされている。

10

【1534】

周辺制御基板1510をカバー平板1501aの裏面側に取り付けるときには、周辺制御基板1501の表面(実装面)1510xをカバー平板1501aの裏面側へ向けると共に、周辺制御基板1510に形成される貫通孔1510r1~1510r4を、カバー平板1501aの裏面側に形成される取付ボス孔1501ag1~1501ag4に合わせるように配置し、貫通孔1510r1~1510r4に図示しない金属製のナベねじを挿入して取付ボス孔1501ag1~1501ag4へ向かってねじ込むことにより周辺制御基板1510をカバー平板1501aの裏面側に固定することができる。この状態において、周辺制御基板1510の表面(実装面)1510x側に形成されるランド1510rf1~1510rf4と、カバー平板1501aの裏面側に形成される取付ボス孔1501ag1~1501ag4の取付面(ボス面)と、がそれぞれ当接した状態となると共に、周辺制御基板1510の裏面(ハンダ面)1510y側に形成されるランド1510rb1~1510rb4と、金属製のナベねじの座面と、がそれぞれ当接した状態となる。さらに、金属製のナベねじの軸(ネジ部)がカバー平板1501aの裏面側に形成される取付ボス孔1501ag1~1501ag4にねじ込まれた状態となる。

20

30

【1535】

カバ一体1501は、上述したように、ポリカーボネートにカーボンを含有した導電性の樹脂製であるため、金属製のナベねじを介して、カバ一体1501(カバー平板1501a)が周辺制御基板1510に形成されるランド1510rf1~1510rf4, 1510rb1~1510rb4と電氣的に接続される状態となる。これにより、カバ一体1501は、周辺制御基板1510のグラウンド(GND)と電氣的に接続されることとなる。周辺制御基板1510のグラウンド(GND)ラインは、上述したように、周辺データROM基板1520のグラウンド(GND)ラインと、液晶出力基板1530のグラウンド(GND)ラインと、が電氣的に接続され、同一のグラウンド(GND)となっているため、カバ一体1501は、金属製のナベねじを介して、周辺制御基板1510のグラウンド(GND)と電氣的に接続されることにより、周辺データROM基板1520のグラウンド(GND)と、液晶出力基板1530のグラウンド(GND)と、が電氣的に接続されることとなり、同一のグラウンド(GND)となる。

40

【1536】

なお、周辺制御基板1510がカバー平板1501aの裏面側に固定されると、貫通孔1510r1~1510r4に挿入されてねじ込んだ金属製のナベねじの頭部がカバ一体1501のカバー側壁1501b~1501eの開口側の端面より内側に(つまり、カバ

50

一側壁 1501b ~ 1501e の開口側の端面より外側へ飛び出さないように) 配置されるようになっている。

【1537】

周辺データROM基板 1520 がカバー体 1501 の背面の右上側に配置されるように、カバー平板 1501a は、その背面から見て、周辺データROM基板 1520 に形成される 4 つの貫通孔 1520r1 ~ 1520r4 と対応する位置に、一对の取付ボス孔 1501ah1, 1501ah2 と、一对の取付ボス突出部 1501ai1, 1501ai2 と、が対角状に、カバー平板 1501a の裏面からカバー体 1501 の開口側へ向かって突出されて形成されている。周辺データROM基板 1520 に形成される 4 つの貫通孔 1520r1 ~ 1520r4 の周囲は、周辺データROM基板 1520 の表面 (実装面) 1520x 側に円形状を有するハンダ付け用銅箔 (いわゆる、「ランド」) 1520rf1 ~ 1520rf4 と、周辺データROM基板 1520 の裏面 (ハンダ面) 1520y 側に円形状を有するハンダ付け用銅箔 (いわゆる、「ランド」) 1520rb1 ~ 1520rb4 と、がそれぞれ形成されると共に、これらのランド 1520rf1 ~ 1520rf4, 1520rb1 ~ 1520rb4 は、それぞれ周辺データROM基板 1520 のグラウンド (GND) ラインと電氣的に接続されるように配線パターンが周辺データROM基板 1520 に形成されている。また、これらのランド 1520rf1 ~ 1520rf4, 1520rb1 ~ 1520rb4 は、その表面である銅箔が剥き出しとならないようにそれぞれハンダ付けされている。

【1538】

周辺データROM基板 1520 をカバー平板 1501a の裏面側に取り付けるときには、周辺データROM基板 1520 の表面 (実装面) 1520x をカバー平板 1501a の裏面側へ向けると共に、周辺データROM基板 1520 に形成される貫通孔 1520r1, 1520r3 を、カバー平板 1501a の裏面側に形成される取付ボス突出部 1501ai1, 1501ai2 に挿入し、周辺データROM基板 1520 に形成される貫通孔 1520r2, 1520r4 に図示しない金属製のナベねじを挿入してカバー平板 1501a の裏面側に形成される取付ボス孔 1501ah1, 1501ah2 へ向かってねじ込むことにより周辺データROM基板 1520 をカバー平板 1501a の裏面側に固定することができる。この状態において、周辺データROM基板 1520 の表面 (実装面) 1520x 側に形成されるランド 1520rf1 ~ 1520rf4 と、カバー平板 1501a の裏面側に形成される取付ボス突出部 1501i1, 1501i2 の取付面 (ボス面) 及び取付ボス孔 1501ah1, 1501ah2 の取付面 (ボス面) と、がそれぞれ当接した状態となると共に、周辺データROM基板 1520 の裏面 (ハンダ面) 1520y 側に形成されるランド 1520rb1 ~ 1520rb4 と、金属製のナベねじの座面と、がそれぞれ当接した状態となる。さらに、金属製のナベねじの軸 (ネジ部) がカバー平板 1501a の裏面側に形成される取付ボス孔 1501ah1, 1501ah2 にねじ込まれた状態となる。

【1539】

カバー体 1501 は、上述したように、ポリカーボネートにカーボンを含有した導電性の樹脂製であるため、金属製のナベねじを介して、カバー体 1501 (カバー平板 1501a) が周辺データROM基板 1520 に形成されるランド 1520rf1 ~ 1520rf4, 1520rb1 ~ 1520rb4 と電氣的に接続される状態となる。これにより、カバー体 1501 は、周辺データROM基板 1520 のグラウンド (GND) と電氣的に接続されることとなる。周辺データROM基板 1520 のグラウンド (GND) ラインは、上述したように、周辺制御基板 1510 のグラウンド (GND) ラインと、液晶出力基板 1530 のグラウンド (GND) ラインと、が電氣的に接続され、同一のグラウンド (GND) となっているため、カバー体 1501 は、金属製のナベねじを介して、周辺データROM基板 1520 のグラウンド (GND) と電氣的に接続されることにより、周辺制御基板 1510 のグラウンド (GND) と、液晶出力基板 1530 のグラウンド (GND) と、が電氣的に接続されることとなり、同一のグラウンド (GND) となる。

【1540】

なお、周辺データROM基板1520がカバー平板1501aの裏面側に固定されると、貫通孔1520r2, 1520r4に挿入されてねじ込んだ金属製のナベねじの頭部がカバー体1501のカバー側壁1501b~1501eの開口側の端面より内側に(つまり、カバー側壁1501b~1501eの開口側の端面より外側へ飛び出さないように)配置されると共に、周辺データROM基板1520の裏面(ハンダ面)1520yと、カバー平板1501aの裏面側に固定される周辺制御基板1510の裏面(ハンダ面)1510yと、が同一の平面上に配置されるようになっている。

【1541】

液晶出力基板1530がカバー体1501の背面の右下側に配置されるように、カバー平板1501aは、その背面から見て、液晶出力基板1530に形成される4つの貫通孔1530r1~1530r4と対応する位置に、一对の取付ボス孔1501am1, 1501am2と、一对の取付ボス突出部1501an1, 1501an2と、が対角状に、カバー平板1501aの裏面からカバー体1501の開口側へ向かって突出されて形成されている。液晶出力基板1530に形成される4つの貫通孔1530r1~1530r4の周囲は、液晶出力基板1530の表面(実装面)1530x側に円形状を有するハンダ付け用銅箔(いわゆる、「ランド」)1530rf1~1530rf4と、液晶出力基板1530の裏面(ハンダ面)1530y側に円形状を有するハンダ付け用銅箔(いわゆる、「ランド」)1530rb1~1530rb4と、がそれぞれ形成されると共に、これらのランド1530rf1~1530rf4, 1530rb1~1530rb4は、それぞれ液晶出力基板1530のグラウンド(GND)ラインと電氣的に接続されるように配線パターンが液晶出力基板1530に形成されている。また、これらのランド1530rf1~1530rf4, 1530rb1~1530rb4は、その表面である銅箔が剥き出しとならないようにそれぞれハンダ付けされている。

【1542】

液晶出力基板1530をカバー平板1501aの裏面側に取り付けるときには、液晶出力基板1530の表面(実装面)1530xをカバー平板1501aの裏面側へ向けると共に、液晶出力基板1530に形成される貫通孔1530r2, 1530r4を、カバー平板1501aの裏面側に形成される取付ボス突出部1501an1, 1501an2に挿入し、液晶出力基板1530に形成される貫通孔1530r1, 1530r3に図示しない金属製のナベねじを挿入してカバー平板1501aの裏面側に形成される取付ボス孔1501am1, 1501am2へ向かってねじ込むことにより液晶出力基板1530をカバー平板1501aの裏面側に固定することができる。この状態において、液晶出力基板1530の表面(実装面)1530x側に形成されるランド1530rf1~1530rf4と、カバー平板1501aの裏面側に形成される取付ボス突出部1501an1, 1501an2の取付面(ボス面)及び取付ボス孔1501am1, 1501am2の取付面(ボス面)と、がそれぞれ当接した状態となると共に、液晶出力基板1530の裏面裏面(ハンダ面)1530y側に形成されるランド1530rb1~1530rb4と、金属製のナベねじの座面と、がそれぞれ当接した状態となる。さらに、金属製のナベねじの軸(ネジ部)がカバー平板1501aの裏面側に形成される取付ボス孔1501am1, 1501am2にねじ込まれた状態となる。

【1543】

カバー体1501は、上述したように、ポリカーボネートにカーボンを含有した導電性の樹脂製であるため、金属製のナベねじを介して、カバー体1501(カバー平板1501a)が液晶出力基板1530に形成されるランド1530rf1~1530rf4, 1530rb1~1530rb4と電氣的に接続される状態となる。これにより、カバー体1501は、液晶出力基板1530のグラウンド(GND)と電氣的に接続されることとなる。液晶出力基板1530のグラウンド(GND)ラインは、上述したように、周辺制御基板1510のグラウンド(GND)ラインと、周辺データROM基板1520のグラウンド(GND)ラインと、が電氣的に接続され、同一のグラウンド(GND)となっているため、

カバー体 1501 は、金属製のナベねじを介して、液晶出力基板 1530 のグラウンド (G N D) と電氣的に接続されることにより、周辺制御基板 1510 のグラウンド (G N D) と、周辺データ R O M 基板 1520 のグラウンド (G N D) と、が電氣的に接続されることとなり、同一のグラウンド (G N D) となる。

【 1544 】

なお、液晶出力基板 1530 がカバー平板 1501 a の裏面側に固定されると、貫通孔 1530 r 1 , 1530 r 3 に挿入されてねじ込んだ金属製のナベねじの頭部がカバー体 1501 のカバー側壁 1501 b ~ 1501 e の開口側の端面より内側に (つまり、カバー側壁 1501 b ~ 1501 e の開口側の端面より外側へ飛び出さないように) 配置されると共に、液晶出力基板 1530 の裏面 (ハンダ面) 1530 y と、カバー平板 1501 a の裏面側に固定される周辺制御基板 1510 の裏面 (ハンダ面) 1510 y と、カバー平板 1501 a の裏面側に固定される周辺データ R O M 基板 1520 の裏面 (ハンダ面) 1520 y と、が同一の平面上に配置されるようになっている。

10

【 1545 】

このように、周辺制御基板 1510、周辺データ R O M 基板 1520、及び液晶出力基板 1530 等の各種基板がカバー平板 1501 a の裏面側の所定位置に固定される状態においては、各種基板の表面 (カバー平板 1501 a の裏面側と対向する面) とカバー平板 1501 a の裏面との間に所定高さの距離寸法 (本実施形態では、14.8 mm) を有する空間が形成される状態となる。この状態において、周辺制御 I C 1510 a の表面 (品番や型式が印刷されている面) と F A N 取付凹部 1501 a a の後面とには、上述した所定の距離寸法を有する隙間 (本実施形態では、2.3 mm) が形成される状態となる。

20

【 1546 】

カバー体 1501 のカバー平板 1501 a には、複数の円形状を有する通風孔 1501 a z が F A N 取付凹部 1501 a a の右側、右下側、左下側、及び左側にそれぞれ形成されている。F A N 取付凹部 1501 a a に取り付けられる空冷ファン F A N の羽部が回転すると、この回転により羽部を介して、カバー体 1501 の内側空間の空気を周辺制御ユニット 1500 の外部へ向かってはき出すことにより、周辺制御ユニット 1500 の外部から空気を、これらの通風孔 1501 a z を介して、取り込むことでカバー体 1501 の内側空間 (特に、周辺制御 I C 1510 a) を空冷することができる。これらの通風孔 1501 a z は、直径が 3 mm、左右方向のピッチ幅が 6.5 mm、上下方向のピッチ幅が 6.0 mm ~ 6.5 mm を有して形成されている。

30

【 1547 】

カバー平板 1501 a の裏面側に周辺制御基板 1510 が固定されると、周辺制御基板 1510 に備える 7 つのコネクタ C N 1 ~ C N 7 と、カバー体 1501 に形成される 7 つのコネクタ穴 1501 a c 1 ~ 1501 a c 7 と、にすき間が形成されると共に、周辺制御基板 1510 に備える音量調整スイッチ 1510 d と、カバー体 1501 に形成される音量調整穴 1501 a c 8 と、にすき間が形成される。また、カバー平板 1501 a の裏面側に液晶出力基板 1530 が固定されると、液晶出力基板 1530 に備える 2 つのコネクタ C N 8 , C N 9 と、カバー体 1501 に形成される 2 つのコネクタ穴 1501 a c 9 , 1501 a c 10 と、にすき間が形成される。このため、F A N 取付凹部 1501 a a に取り付けられる空冷ファン F A N の羽部が回転すると、この回転により羽部を介して、カバー体 1501 の内側空間の空気を周辺制御ユニット 1500 の外部へ向かってはき出すことにより、周辺制御ユニット 1500 の外部から空気を、叙述した通風孔 1501 a z を介して、取り込むと共に、上述したすき間 (周辺制御基板 1510 に備える 7 つのコネクタ C N 1 ~ C N 7 と、カバー体 1501 に形成される 7 つのコネクタ穴 1501 a c 1 ~ 1501 a c 7 と、に形成されるすき間、周辺制御基板 1510 に備える音量調整スイッチ 1510 d と、カバー体 1501 に形成される音量調整穴 1501 a c 8 と、に形成されるすき間、そして液晶出力基板 1530 に備える 2 つのコネクタ C N 8 , C N 9 と、カバー体 1501 に形成される 2 つのコネクタ穴 1501 a c 9 , 1501 a c 10 と、に形成されるすき間) を介して、取り込むこととなる。

40

50

【 1 5 4 8 】

F A N取付凹部 1 5 0 1 a aの底面に形成される複数の円弧形状のスリット孔 1 5 0 1 a a aにおけるそれぞれ面積を加えたもの（総面積）は、カバー体 1 5 0 1のカバー平板 1 5 0 1 aに複数形成される通風孔 1 5 0 1 a zにおける面積と、上述したすき間（周辺制御基板 1 5 1 0に備える7つのコネクタ C N 1 ~ C N 7と、カバー体 1 5 0 1に形成される7つのコネクタ穴 1 5 0 1 a c 1 ~ 1 5 0 1 a c 7と、に形成されるすき間、周辺制御基板 1 5 1 0に備える音量調整スイッチ 1 5 1 0 dと、カバー体 1 5 0 1に形成される音量調整穴 1 5 0 1 a c 8と、に形成されるすき間、そして液晶出力基板 1 5 3 0に備える2つのコネクタ C N 8 , C N 9と、カバー体 1 5 0 1に形成される2つのコネクタ穴 1 5 0 1 a c 9 , 1 5 0 1 a c 1 0と、に形成されるすき間）における面積と、を加えたものより小さくなっている。このため、F A N取付凹部 1 5 0 1 a aに取り付けられる空冷ファン F A Nの羽部が回転すると、この回転により羽部を介して、カバー体 1 5 0 1の内側空間の空気を周辺制御ユニット 1 5 0 0の外部へ向かってはき出すことにより、周辺制御ユニット 1 5 0 0の外部から空気を、カバー体 1 5 0 1のカバー平板 1 5 0 1 aに複数形成される通風孔 1 5 0 1 a zを介して、取り込む際に、カバー体 1 5 0 1のカバー平板 1 5 0 1 aに複数形成される通風孔 1 5 0 1 a zのそれぞれに流入する空気の流速を小さく抑えることができるようになっている。

10

【 1 5 4 9 】

なお、F A N取付凹部 1 5 0 1 a aに取り付けられる空冷ファン F A Nの羽部が回転すると、この回転により羽部を介して、カバー体 1 5 0 1の内側空間の空気を周辺制御ユニット 1 5 0 0の外部へ向かってはき出すことにより、周辺制御ユニット 1 5 0 0の外部から空気を、カバー体 1 5 0 1のカバー平板 1 5 0 1 aに複数形成される通風孔 1 5 0 1 a zを介して、取り込む際に、カバー体 1 5 0 1のカバー平板 1 5 0 1 aに複数形成される通風孔 1 5 0 1 a zのそれぞれに流入する空気の流速を小さく抑えることができるようになっているが、F A N取付凹部 1 5 0 1 a aに取り付けられる空冷ファン F A Nの羽部が回転すると、この回転により羽部を介して、空気を吸い込んで周辺制御 I C 1 5 1 0 aへ向かって空気を送り出すようにしてもよい。換言すると、空冷ファン F A Nを、カバー体 1 5 0 1とベース体 1 5 0 2との空間内における空気の交換を主目的とせず、単に周辺制御 I C 1 5 1 0 aを空冷することを主目的としてもよい。

20

【 1 5 5 0 】

[7 - 2 . ベース体]

カバー体 1 5 0 1の開口を塞ぐベース体 1 5 0 2は、ポリカーボネートにカーボンを含む導電性の樹脂製であり、不透明な黒色に成型され、その正面から見て、横長の長方形形状のベース平板 1 5 0 2 aの上辺、左辺、下辺、及び右辺にベース側壁 1 5 0 2 b ~ 1 5 0 2 eが前方（パチンコ機 1の背面側）へ向かってそれぞれ突設されることにより開口を有するボックス形状に形成されている。ベース体 1 5 0 2のベース側壁 1 5 0 2 b ~ 1 5 0 2 eにより形成される開口の大きさは、カバー体 1 5 0 1のカバー側壁 1 5 0 1 b ~ 1 5 0 1 eにより形成される開口の大きさと比べると、一回り大きく形成されている。これにより、カバー体 1 5 0 1にベース体 1 5 0 2を被せることによりカバー体 1 5 0 1の開口をベース体 1 5 0 2で塞ぐ状態においては、ベース体 1 5 0 2のベース側壁 1 5 0 2 b ~ 1 5 0 2 eの内側にカバー体 1 5 0 1のカバー側壁 1 5 0 1 b ~ 1 5 0 1 eが嵌まると共に内接（面接触）する状態となる。

30

40

【 1 5 5 1 】

ベース平板 1 5 0 2 aは、その正面から見て、下辺側に沿って、所定間隔をあけて、周辺制御基板 1 5 1 0の表面（実装面） 1 5 1 0 xに備えるコネクタ C N 2 ~ C N 7と干渉しない位置（つまり、周辺制御基板 1 5 1 0の表面（実装面） 1 5 1 0 xに備えるコネクタ C N 2 ~ C N 7の各端子が周辺制御基板 1 5 1 0の表面（実装面） 1 5 1 0 xから裏面（ハンダ面） 1 5 1 0 yへ挿通され、周辺制御基板 1 5 1 0の裏面（ハンダ面） 1 5 1 0 yから突出しているため、この突出する各端子と干渉しない位置）に、これらのコネクタ C N 2 ~ C N 7に対して配線を接続するためのコネクタを挿入するときの力により周辺制

50

御基板 1510 が反って周辺制御基板 1510 に形成される電気配線パターンが断線するのを防ぐ上下方向に細長い断線防止リブ部 1502aa1 ~ 1502aa3 がそれぞれ形成されている。

【1552】

ベース体 1502 を正面から見て、左側のベース側壁 1502c のベース体 1502 の開口側近傍には、外側へ突出する係合部 1502ca が形成されている。この係合部 1502ca には、カバー体 1501 に形成される板状の案内部 1501ca, 1501cb と対応する位置に案内受部 1502caa, 1502cab と、カバー体 1501 に形成されるヒンジ掛け部 1501cc, 1501cd と対応する位置にヒンジ受け部 1502cac, 1502cad と、がそれぞれ形成されている。ヒンジ受け部 1502cac, 1502cad は、U字溝形状の袋部 1502cae, 1502caf が形成されている。

10

【1553】

案内受部 1502caa, 1502cab に、上述したカバー体 1501 に形成される板状の案内部 1501ca, 1501cb を挿入すると共に、ヒンジ受け部 1502cac, 1502cad の U字溝形状の袋部 1502cae, 1502caf に、上述したカバー体 1501 に形成されるヒンジ掛け部 1501cc, 1501cd の L字状の鉤部 1501cca, 1501cda を挿入する。そして、ヒンジ受け部 1502cac, 1502cad の U字溝形状の袋部 1502cae, 1502caf に、カバー体 1501 に形成されるヒンジ掛け部 1501cc, 1501cd の L字状の鉤部 1501cca, 1501cda が当接した状態で回り込ませることによって、ヒンジ受け部 1502cac, 1502cad の U字溝形状の袋部 1502cae, 1502caf に、カバー体 1501 に形成されるヒンジ掛け部 1501cc, 1501cd の L字状の鉤部 1501cca, 1501cda を引っ掛けて係合することができるようになっている。

20

【1554】

また、右側のベース側壁 1502e の中央には、カバー体 1501 に形成されるカバー側封印部 1501ea と対応する位置に外側へ突出するベース側封印部 1502ea が形成されている。また右側のベース側壁 1502e の上側及び下側には、周辺制御ユニット 1500 を遊技盤 5 に備える遊技パネル 1100 に取り付けるための貫通孔 1502eb1, 1502eb2 がそれぞれ形成されている。

30

【1555】

[7-3. 各種コネクタ]

カバー体 1501 の内部空間内に取り付けられる周辺制御基板 1510 の表面(実装面) 1510x には、CPU、RAM、VDP、音源、シリアルATAコントローラ(Advanced Technology Attachment、以下、「SATAコントローラ」と記載する。)、そして各種I/Oインターフェイス等が1つの半導体チップ上に集積される周辺制御IC 1510a と、遊技演出の進行やデモンストレーション(遊技者待ち状態となつて行われるデモ演出)を制御することができる各種プログラムや演出の進行を規定する各種スケジュールデータ(演出データ)を予め記憶する制御ROM 1510b と、周辺データROM基板 1520 に備える周辺データROM 1520a に記憶される各種の制御情報(周辺データ)が転送されて記憶することができるSDRAM(Synchronous Dynamic Random Access Memory) 1510c1, 1510c2 から構成されるSDRAM 1510c と、音量を調整することができるスライド方式の音量調整スイッチ 1510d と、図示しないリアルタイムクロックICに電源断時においても電源を供給することができるバックアップ電源 1510e と、各種電源電圧を作成する図示しない電源作成回路と、各種コネクタCN1 ~ CN7 と、を備えている。バックアップ電源 1510e は図示しないホルダに収容されている。

40

【1556】

周辺制御基板 1510 に備える周辺制御IC 1510a は、上述したように、CPU、RAM、VDP、音源、シリアルATAコントローラ、そして各種I/Oインターフェイス

50

ス等が1つの半導体チップ上に集積されるものであり、上述した周辺制御部1511(各種ROMの機能を除く。)と演出表示制御部1512(各種ROMの機能を除く。)との機能を併せ持つものである。

【1557】

周辺制御基板1510に備える制御ROM1510bは、上述した周辺制御部1511の周辺制御ROMの機能、及び上述した演出表示制御部1512の表示制御ROMの機能等を含むものであり、256Mbit(又は128Mbit)の記憶容量を有し、周辺制御基板1510に備えるSDRAM1510c1,1510c2は、それぞれ2Gbitの記憶容量を有している。周辺データROM基板1520に備える周辺データROM1520aは、62Gbitの記憶容量を有している。

10

【1558】

周辺制御基板1510の各種I/Oインターフェイスとしては、各種シリアルI/O、各種パラレルI/O等がある。各種シリアルI/Oとしては、SPI(Serial Peripheral Interface)通信、UART(Universal Asynchronous Receiver Transmitter)通信、及びI2C(Integrated Circuit)通信等である。

【1559】

本実施形態では、主制御基板1310からのコマンドを受信する通信方法としてUART通信を採用し(コネクタCN5を介して通信する。)、遊技盤5側に備える各種基板、扉枠側に備える各種基板に対して制御データを送信する通信方法としてSPI通信やI2C通信を採用している(コネクタCN3、コネクタCN6、及びコネクタCN7のうち、対応するコネクタを介して通信している)。

20

【1560】

本実施形態では、SPI通信やI2C通信を用いて、遊技盤5側に備える電氣的駆動源(例えば、各種モータや各種ソレノイドであり、コネクタCN6を介して通信している。)や、扉枠3側に備える電氣的駆動源(例えば、各種モータや各種ソレノイドであり、コネクタCN3を介して通信している。)を駆動する駆動制御ICに対して駆動データを送信したり、遊技盤5側に備える複数のLED(コネクタCN7を介して通信している。)や扉枠3側に備える複数のLED(コネクタCN3を介して通信している。)に対してLED制御ICに対して発光データを送信したり、遊技盤5側に備える各種センサ(コネクタCN6を介して通信している。)からの信号を検知データとして受信したり、扉枠3側に備える各種センサ(コネクタCN3を介して通信している。)からの信号を検知データとして受信したりする。なお、本実施形態では、SPI通信による転送速度は、250kpbsに設定され、I2C通信による転送速度は、1kpbsに設定されている。

30

【1561】

各種パラレルI/Oとしては、GPIO(General Purpose Input/Output、汎用I/O)がある。本実施形態では、遊技盤5の周辺制御ユニット1500に備える空冷ファンFANの回転状態を伝える空冷ファンFANからの信号が(コネクタCN1を介して)GPIOに入力されたり、遊技盤5側に備える図示しない制御対象の動作や原点位置を確認する各種センサからの信号が(コネクタCN6を介して)GPIOに入力されたり、遊技盤5側に備える図示しない制御対象に対する制御信号をGPIOから(コネクタCN6を介して)出力したり、周辺制御IC1510aが動作している旨を報知するための周辺制御基板1510に備えるLEDML4に信号をGPIOから出力したりする。

40

【1562】

本実施形態では、例えば、コネクタCN1にはGPIOが割り当てられ、コネクタCN3にはSPI通信、及びI2C通信が割り当てられ(つまり、コネクタCN3は、SPI通信、及びI2C通信が併存するコネクタとして割り当てられ)、コネクタCN5にはUART通信が割り当てられ、コネクタCN6にはSPI通信、及びGPIOが割り当てられ(つまり、コネクタCN6は、SPI通信、及びGPIOが併存するコネクタとして割

50

り当てられ)、コネクタCN7にはSPI通信が割り当てられている。

【1563】

周辺制御IC1510aのSATAコントローラは、周辺データROM基板1520に備える周辺データROM1520aとSATA規格に準拠する通信を確立することができ、2Gbpsという高速な転送速度(3Gbpsまで対応。)を実現している。周辺制御IC1510aのSATAコントローラは、周辺制御IC1510aのCPUの指示により、周辺データROM基板1520に備える周辺データROM1520aからの各種の制御情報(周辺データ)を、周辺制御IC1510aのRAMに高速に転送したり、SDRAM1510c1,1510c2に高速に転送したりすることができるようになっている。

10

【1564】

SDRAM1510c1,1510c2は、DDR3 SDRAM(Double Data Rate 3 Synchronous Dynamic Random Access Memory)であり、高速なデータ通信速度を実現することができるものである。SDRAM1510c1,1510c2は、周辺データROM基板1520に備える周辺データROM1520aからの各種の制御情報(周辺データ)が周辺制御IC1510aのSATAコントローラにより高速に転送される。

【1565】

周辺制御基板1510の表面(実装面)1510xには、さらに、周辺データROM基板1520と基板間接続するための特殊コネクタSCN1と、液晶出力基板1530と基板間接続するための特殊コネクタSCN2と、を備えている。周辺データROM基板1520の表面(実装面)1520xは、周辺制御基板1510と基板間接続するための特殊コネクタSCN3を備えている。液晶出力基板1530の表面(実装面)1530xは、周辺制御基板1510と基板間接続するための特殊コネクタSCN4を備えている。

20

【1566】

周辺制御基板1510は、演出表示装置等の表示装置に描画する画像の描画データを複数種類の映像信号の方式で特殊コネクタSCN2から出力する。この複数種類の映像信号の方式としては、例えば、RGB方式、LVDS方式、MIPI(Mobile Industry Processor Interface)方式、eDP(Embedded Display Port)方式及びクロックレス方式等の複数種類の方式があり、本実施形態では、RGB方式を1系統、LVDS方式を2系統(第1のLVDS方式、第2のLVDS方式)、及びMIPI方式という4つの方式(合計4系統)が採用されている。また、本実施形態では、演出表示装置1600に入力される映像信号の方式として、2つのLVDS方式の系統のうち、一方のLVDS方式の系統(例えば、第1のLVDS方式の系統)が採用されている。なお、MIPI方式に代えて例えばeDP方式を採用し、RGB方式を1系統、LVDS方式を2系統(第1のLVDS方式、第2のLVDS方式)、及びeDP方式を1系統とする周辺制御基板1510を作成することもできる。

30

【1567】

また、周辺制御基板1510の表面(実装面)1510xには、さらに、制御ROM1510bの近傍にLEDML1と、SDRAM1510cの近傍にLEDML2と、特殊コネクタSCN1の近傍にLEDML3と、特殊コネクタSCN2の近傍にLEDML4と、を備えている。周辺制御基板1510は、基板ユニット620の電源基板630からの各種電圧(+24V、+12V、及び+5V)がインターフェイス635を介して供給されている。LEDML1は、+5Vが供給されている状態を確認(モニター)するものであり、+5Vが供給されている状態において点灯状態が維持される。LEDML2は、+12Vが供給されている状態を確認(モニター)するものであり、+12Vが供給されている状態において点灯状態が維持される。LEDML3は、+24Vが供給されている状態を確認(モニター)するものであり、+24Vが供給されている状態において点灯状態が維持される。LEDML4は、周辺制御IC1510aの動作を確認(モニター)するものであり、周辺制御IC1510aが動作している状態において点灯状態が維持され

40

50

る。

【1568】

周辺制御基板1510、周辺データROM基板1520、及び液晶出力基板1530等の各種基板がカバー平板1501aの裏面側の所定位置に取り付けられて固定されると、上述したように、各種基板の表面（カバー平板1501aの裏面側と対向する面）とカバー平板1501aの裏面との間に所定高さの距離寸法（本実施形態では、14.8mm）を有する空間が形成される状態となる。このように形成される空間内を、周辺制御基板1510の表面に備えるLEDML1～LEDML4が点灯することによって、明るく照らすことができるようになっている。

【1569】

周辺制御基板1510の表面（実装面）1510xに備える特殊コネクタSCN1、SCN2、周辺データROM基板1520の表面（実装面）1520xに備える特殊コネクタSCN3、及び液晶出力基板1530の表面（実装面）1530xに備える特殊コネクタSCN4は、フローティング機構を備えている点で、周辺制御基板1510の表面（実装面）1510xに備えるコネクタCN1～CN7、及び液晶出力基板1530の表面（実装面）1530xに備えるコネクタCN8～CN10と構造が全くことになっている。これらのコネクタCN1～CN10は、それぞれソケットであり、周辺制御基板1510及び液晶出力基板1530に対して垂直方向に、対応するコネクタのプラグを挿入して押し込むことによりソケットとプラグとが嵌合する。コネクタCN1～CN10のソケットは、この嵌合する際に、周辺制御基板1510及び液晶出力基板1530を正面から見てそれぞれ上下方向へ移動する量が全くない構造となっている。

【1570】

周辺制御基板1510の表面（実装面）1510xに備える特殊コネクタSCN1、SCN2は、それぞれプラグであり、周辺データROM基板1520の表面（実装面）1520xに備える特殊コネクタSCN3、及び液晶出力基板1530の表面（実装面）1530xに備える特殊コネクタSCN4は、それぞれソケットである。

【1571】

周辺データROM基板1520の表面（実装面）1520xに備える特殊コネクタSCN3のソケットを、周辺制御基板1510の表面（実装面）1510xに備える特殊コネクタSCN1のプラグに挿入して押し込むことによりソケットとプラグとが嵌合する。周辺データROM基板1520の表面（実装面）1520xに備える特殊コネクタSCN3のソケットは、この嵌合する際に、周辺データROM基板1520（周辺制御基板1510）を正面から見てソケットが前後方向（パチンコ機1の背面と正面との方向）へ向かって所定距離範囲を動くことによって押し込む際に生ずる前後方向の誤差を吸収することができるというフローティング機構が設けられている構造となっている。なお、周辺データROM基板1520の表面（実装面）1520xに備える特殊コネクタSCN3のソケットは、周辺データROM基板1520がカバー体1501のカバー平板1501aの裏面側の所定位置に取り付けられて固定される状態において、周辺データROM基板1520（周辺制御基板1510）を正面から見て上述した所定距離範囲のうち、最大限動いたとしても、特殊コネクタSCN3のソケットの正面（上面）がカバー体1501のカバー平板1501aの裏面に接触しないように、特殊コネクタSCN3のソケットの正面（上面）と、カバー体1501のカバー平板1501aの裏面と、の間にすき間が形成されている。

【1572】

液晶出力基板1530の表面（実装面）1530xに備える特殊コネクタSCN4のソケットを、周辺制御基板1510の表面（実装面）1510xに備える特殊コネクタSCN2のプラグに挿入して押し込むことによりソケットとプラグとが嵌合する。液晶出力基板1530の表面（実装面）1530xに備える特殊コネクタSCN4のソケットは、この嵌合する際に、液晶出力基板1530（周辺制御基板1510）を正面から見てソケットが前後方向（パチンコ機1の背面と正面との方向）へ向かって所定距離範囲を可動する

10

20

30

40

50

ことによって押し込む際に生ずる前後方向の誤差を吸収することができるというフローティング機構が設けられている構造となっている。なお、液晶出力基板1530の表面（実装面）1530xに備える特殊コネクタSCN4のソケットは、液晶出力基板1530がカバー体1501のカバー平板1501aの裏面側の所定位置に取り付けられて固定される状態において、液晶出力基板1530（周辺制御基板1510）を正面から見て上述した所定距離範囲のうち、最大限動いたとしても、特殊コネクタSCN4のソケットの正面（上面）がカバー体1501のカバー平板1501aの裏面に接触しないように、特殊コネクタSCN4のソケットの正面（上面）と、カバー体1501のカバー平板1501aの裏面と、の間にすき間が形成されている。

【1573】

ここで、周辺データROM基板1520に特殊コネクタSCN3、液晶出力基板1530に特殊コネクタSCN4を採用した理由について簡単に説明する。周辺データROM基板1520には、周辺制御基板1510の制御対象となっている各種の制御情報（周辺データ）を記憶することができる周辺データROM1520a（上述した演出表示制御部1512の画像ROMの機能等を含む。）を備えている。各種の制御情報（周辺データ）としては、演出表示装置1600にさまざまな演出画像を描画するための背景画像、キャラクター画像、図柄画像等の画像データ、扉枠3や遊技盤5に備える各種装飾基板に複数実装される各種LED等の発光態様（点灯、階調、点滅、消灯等）を規定する発光データ、音楽、音声、警告音、報知音等の音データ、扉枠3や遊技盤5に備える各種可動演出体を駆動制御するための駆動データ等を挙げることができる。

【1574】

周辺データROM1520aは、NAND型フラッシュ（不揮発性）メモリであり、NOR型フラッシュ（不揮発性）メモリと比べて安価であり、大容量であり、そして各種データの書き込みを高速に行うことができる。周辺データROM1520aは、動作電圧が低く、消費電力を抑制することができると共に、SATA規格に準拠する通信による高速な転送速度を実現することができる。

【1575】

このように、周辺データROM1520aとしてNAND型フラッシュ（不揮発性）メモリを採用することによって、コストダウンを実現すると共に、消費電力の抑制に寄与し、記憶した各種データを高速な転送速度により読み出すことができる。ところが、周辺データROM1520aは、その動作電圧が低いことにより消費電力を抑制することができるものの、動作電圧が低いことによってノイズの影響を受けやすい。また周辺データROM基板1520から、周辺データROM1520aに記憶される各種データを周辺制御基板1510に対して、正確にかつ確実に伝送する必要がある。そこで、本実施形態では、周辺データROM基板1520と周辺制御基板1510との基板間を、配線（ハーネス）を介して、電氣的に接続するという構成を採用せず、周辺データROM基板1520と周辺制御基板1510とを基板間コネクタにより電氣的に接続するという構成を採用することで基板間伝送路に対して侵入するノイズの影響を低減している。

【1576】

カバー体1501の内部空間内に各種基板の取り付け手順については後述するが、周辺データROM基板1520は、自身の表面（実装面）1520xに備える特殊コネクタSCN3のソケットを、周辺制御基板1510の表面（実装面）1510xに備える特殊コネクタSCN1のプラグに挿入して押し込んだ後に、周辺制御基板1510と共に、周辺データROM基板1520及び液晶出力基板1530をカバー平板1501aの裏面側に固定する必要があるため、上述したフローティング機構が設けられる特殊コネクタSCN3のソケットを採用することにより、この周辺制御基板1510と共に、周辺データROM基板1520をカバー平板1501aの裏面側に固定する際に生ずる前後方向の誤差を吸収することで、プラグとソケットとに複数形成される接続端子の破損を防止して、周辺制御基板1510と周辺データROM基板1520との基板間における伝送路を確実に形成することができる。

10

20

30

40

50

【 1 5 7 7 】

また、カバー体 1 5 0 1 は、上述したように、ポリカーボネートにカーボンを含有した導電性の樹脂製であるため、設計寸法距離公差内であるものの、成型後にカバー体 1 5 0 1 のカバー平板 1 5 0 1 a が反る場合がある。このような場合であっても、上述したフローティング機構が設けられる特殊コネクタ S C N 3 のソケットを採用することにより、周辺制御基板 1 5 1 0 と共に、周辺データ R O M 基板 1 5 2 0 を、反ったカバー平板 1 5 0 1 a の裏面側に固定する際に生ずる前後方向の誤差を吸収することで、プラグとソケットとに複数形成される接続端子の破損を防止して、周辺制御基板 1 5 1 0 と周辺データ R O M 基板 1 5 2 0 との基板間における伝送路を確実に形成することができる。

【 1 5 7 8 】

液晶出力基板 1 5 3 0 は、周辺制御基板 1 5 1 0 から伝送される演出表示装置 1 6 0 0 に描画する画像の描画データをコネクタ C N 1 0 から出力することにより、演出表示装置 1 6 0 0 に遊技演出の進行（例えば、遊技者に対して通常状態と比べて有利な大当り遊技状態が発生する旨を伝える画像、大当り遊技状態が発生しない旨を伝える画像、大当り遊技状態が発生しないものの、通常状態と比べて大当り遊技状態が発生する状態へ近づいている旨を伝える画像等）やデモンストレーション（遊技者待ち状態となっていくデモ演出）を画像として描画する重要な基板である。このため、周辺制御基板 1 5 1 0 からの演出表示装置 1 6 0 0 に描画する画像の描画データを液晶出力基板 1 5 3 0 に対して、正確にかつ確実に伝送する必要がある。そこで、本実施形態では、液晶出力基板 1 5 3 0 と周辺制御基板 1 5 1 0 との基板間を、配線（ハーネス）を介して、電氣的に接続するという構成を採用せず、液晶出力基板 1 5 3 0 と周辺制御基板 1 5 1 0 とを基板間コネクタにより電氣的に接続するという構成を採用することで基板間伝送路に対して侵入するノイズの影響を低減している。

【 1 5 7 9 】

カバー体 1 5 0 1 の内部空間内に各種基板の取り付け手順については後述するが、液晶出力基板 1 5 3 0 は、自身の表面（実装面） 1 5 3 0 x に備える特殊コネクタ S C N 4 のソケットを、周辺制御基板 1 5 1 0 の表面（実装面） 1 5 1 0 x に備える特殊コネクタ S C N 2 のプラグに挿入して押し込んだ後に、周辺制御基板 1 5 1 0 と共に、周辺データ R O M 基板 1 5 2 0 及び液晶出力基板 1 5 3 0 をカバー平板 1 5 0 1 a の裏面側に固定する必要があるため、上述したフローティング機構が設けられる特殊コネクタ S C N 4 のソケットを採用することにより、この周辺制御基板 1 5 1 0 と共に、液晶出力基板 1 5 3 0 をカバー平板 1 5 0 1 a の裏面側に固定する押し込む際に生ずる前後方向の誤差を吸収することで、プラグとソケットとに複数形成される接続端子の破損を防止して、周辺制御基板 1 5 1 0 と液晶出力基板 1 5 3 0 との基板間における伝送路を確実に形成することができる。

【 1 5 8 0 】

また、カバー体 1 5 0 1 は、上述したように、ポリカーボネートにカーボンを含有した導電性の樹脂製であるため、設計寸法距離公差内であるものの、成型後にカバー体 1 5 0 1 のカバー平板 1 5 0 1 a が反る場合がある。このような場合であっても、上述したフローティング機構が設けられる特殊コネクタ S C N 4 のソケットを採用することにより、周辺制御基板 1 5 1 0 と共に、液晶出力基板 1 5 3 0 を、反ったカバー平板 1 5 0 1 a の裏面側に固定する際に生ずる前後方向の誤差を吸収することで、プラグとソケットとに複数形成される接続端子の破損を防止して、周辺制御基板 1 5 1 0 と液晶出力基板 1 5 3 0 との基板間における伝送路を確実に形成することができる。

【 1 5 8 1 】

なお、周辺制御基板 1 5 1 0 、周辺データ R O M 基板 1 5 2 0 、及び液晶出力基板 1 5 3 0 がカバー平板 1 5 0 1 a の裏面側に固定されると、上述したように、周辺制御基板 1 5 1 0 の裏面と、周辺データ R O M 基板 1 5 2 0 の裏面と、液晶出力基板 1 5 3 0 の裏面と、が同一の平面上に配置されるようになっているため、周辺制御基板 1 5 1 0 に表面に対して周辺データ R O M 基板 1 5 2 0 や液晶出力基板 1 5 3 0 を配置するという立体配置

10

20

30

40

50

を行う場合と比べると、周辺制御ユニット1500の前後方向（つまり奥行き方向）の距離寸法を小さくすることができるため、例えば、遊技盤5に大型の可動演出ユニット（可動演出体を作動することができる電氣的駆動源や駆動機構、及び原点位置や作動位置を検出するための各種センサ）を配置するための奥行き方向の距離寸法の確保に寄与することができる。

【1582】

[7-4. 周辺制御ユニットの組み立て方法]

ここで、周辺制御ユニット1500の組み立て方法について説明する。まず、周辺データROM基板1520の表面（実装面）1520xに備える特殊コネクタSCN3のソケットを、周辺制御基板1510の表面（実装面）1510xに備える特殊コネクタSCN1のプラグに挿入して押し込む。続いて、液晶出力基板1530の表面（実装面）1530xに備える特殊コネクタSCN4のソケットを、周辺制御基板1510の表面（実装面）1510xに備える特殊コネクタSCN2のプラグに挿入して押し込む。

10

【1583】

続いて、周辺制御基板1510、周辺データROM基板1520及び液晶出力基板1530をカバー平板1501aの裏面側に取り付けるために、周辺制御基板1510の表面（実装面）1510x、周辺データROM基板1520の表面（実装面）1520x及び液晶出力基板1530の表面（実装面）1530xをカバー平板1501aの裏面側へ向けると共に、周辺データROM基板1520に形成される貫通孔1520r1, 1520r3を、カバー平板1501aの裏面側に形成される取付ボス突出部1501ai1, 1501ai2に挿入すると共に、液晶出力基板1530に形成される貫通孔1530r2, 1530r4を、カバー平板1501aの裏面側に形成される取付ボス突出部1501an1, 1501an2に挿入する。これにより、周辺制御基板1510に形成される貫通孔1510r1~1510r4は、カバー平板1501aの裏面側に形成される取付ボス孔1501ag1~1501ag4と対応する配置となり、周辺データROM基板1520に形成される貫通孔1520r2, 1520r4は、カバー平板1501aの裏面側に形成される取付ボス孔1501ah1, 1501ah2と対応する配置となり、そして液晶出力基板1530に形成される貫通孔1530r1, 1530r3は、カバー平板1501aの裏面側に形成される取付ボス孔1501am1, 1501am2と対応する配置となる。

20

30

【1584】

続いて、周辺データROM基板1520に形成される貫通孔1520r2, 1520r4に図示しない金属製のナベねじを挿入してカバー平板1501aの裏面側に形成される取付ボス孔1501ah1, 1501ah2へ向かってねじ込むことにより周辺データROM基板1520をカバー平板1501aの裏面側に固定し、液晶出力基板1530に形成される貫通孔1530r1, 1530r3に図示しない金属製のナベねじを挿入してカバー平板1501aの裏面側に形成される取付ボス孔1501am1, 1501am2へ向かってねじ込むことにより液晶出力基板1530をカバー平板1501aの裏面側に固定する。

【1585】

続いて、周辺制御基板1510に形成される貫通孔1510r1~1510r4を、カバー平板1501aの裏面側に形成される取付ボス孔1501ag1~1501ag4に合わせるように配置し、貫通孔1510r1~1510r4に図示しない金属製のナベねじを挿入して取付ボス孔1501ag1~1501ag4へ向かってねじ込むことにより周辺制御基板1510をカバー平板1501aの裏面側に固定する。このように、周辺データROM基板1520、液晶出力基板1530、及び周辺制御基板1510のうち、周辺制御基板1510を最後にカバー平板1501aの裏面側に固定するようになっている。

40

【1586】

周辺データROM基板1520は、カバー平板1501aの裏面側に形成される取付ボ

50

ス突出部 1501ai1, 1501ai2 に挿入されことにより上下左右方向の移動が拘束されると共に、液晶出力基板 1530 は、カバー平板 1501a の裏面側に形成される取付ボス突出部 1501an1, 1501an2 に挿入されることにより上下左右方向の移動が拘束されるのに対して、周辺制御基板 1510 には、上下左右方向を拘束するための取付ボス突出部がカバー平板 1501a の裏面側に形成されていない。これは、周辺データ ROM 基板 1520、及び液晶出力基板 1530 をカバー平板 1501a の裏面側に固定することにより上下左右方向を拘束して、このような拘束による寸法誤差を、周辺制御基板 1510 をカバー平板 1501a の裏面側に固定する際に、周辺制御基板 1510 に形成される貫通孔 1510r1 ~ 1510r4 と、カバー平板 1501a の裏面側に形成される取付ボス孔 1501ag1 ~ 1501ag4 と、にそれぞれ持たせた寸法的な余裕により吸収することができるようになってきているためである。

【1587】

続いて、カバー平板 1501a の裏面側に周辺データ ROM 基板 1520、液晶出力基板 1530、及び周辺制御基板 1510 が固定された状態において、カバー体 1501 に形成される板状の案内部 1501ca, 1501cb を、ベース体 1502 の係合部 1502ca に形成される案内受部 1502caa, 1502cab に挿入すると共に、カバー体 1501 に形成されるヒンジ掛け部 1501cc, 1501cd の L 字状の鉤部 1501cca, 1501cda を、ベース体 1502 の係合部 1502ca に形成されるヒンジ受け部 1502cac, 1502cad の U 字溝形状の袋部 1502cae, 1502caf に挿入する。

【1588】

続いて、ヒンジ受け部 1502cac, 1502cad の U 字溝形状の袋部 1502cae, 1502caf に、カバー体 1501 に形成されるヒンジ掛け部 1501cc, 1501cd の L 字状の鉤部 1501cca, 1501cda が当接した状態でベース体 1502 によりカバー体 1501 の開口側を覆うように回り込ませてそのままベース体 1502 をカバー体 1501 に被せた状態において、カバー体 1501 に形成されるカバー側封印部 1501ea に図示しない金属製のアンカーリベットが挿入された金属製ワンウェイネジを挿入してベース体 1502 に形成されるベース側封印部 1502ea へ向かってねじ込む。金属製ワンウェイネジがねじ込まれることにより金属製アンカーリベットの先端面がベース側封印部 1502ea において外部へ向かって広がることによって、カバー体 1501 に形成されるカバー側封印部 1501ea と、ベース体 1502 に形成されるベース側封印部 1502ea と、が封印される状態となる。

【1589】

このような封印された状態においては、ベース体 1502 のベース側壁 1502b ~ 1502e の内側にカバー体 1501 のカバー側壁 1501b ~ 1501e が嵌まると共に内接（面接触）する状態となると共に、ベース体 1502 に形成される断線防止リブ部 1502aa1 ~ 1502aa3 の正面が周辺制御基板 1510 の裏面（ハンダ面）1510y と当接した状態となる。これにより、カバー体 1501、及びベース体 1502 は、上述したように、ポリカーボネートにカーボンを含有した導電性の樹脂製であるため、カバー体 1501、及びベース体 1502 が導通する状態となる。なお、このような封印された状態を解除する場合には、カバー体 1501 に形成されるカバー側封印部 1501ea を工具により破壊しなければならぬ構造となっている。したがって、開閉の痕跡を見ることで、カバー体 1501 とベース体 1502 とから構成される周辺制御基板ボックス 1505 の不正な開閉を発見することができ、周辺制御基板ボックス 1505 への不正行為に対する抑止力が高められている。

【1590】

続いて、カバー体 1501 のカバー平板 1501a に形成される FAN 取付凹部 1501aa に空冷ファン FAN を押し込み、空冷ファン FAN からの複数の配線をカバー体 1501 のカバー平板 1501a に形成される配線引出凹部 1501ab から引き出し、取付孔 1501aac1, aac2 にそれぞれカバー平板 1501a の正面から後方へ向か

って、図示しない金属製の座付きナベねじ（ナベ頭と平ワッシャーとを一体とした形状を有するねじ）をねじ込む。

【1591】

続いて、液晶出力基板1530のコネクタCN10に対して、カバー体1501のカバー平板1501aに形成される配線引出開口部1501aeを介して、演出表示装置1600への複数の配線（ハーネス）を接続するためのコネクタを挿入して取り付けて、カバー体1501のカバー平板1501aに形成される取付凹部1501afに配線カバー体1503を嵌め合わせる。配線カバー体1503に形成される貫通孔1503b1, 1503b2に図示しない金属製のナベねじを挿入して取付孔1501afb1, 1501afb2にそれぞれ配線カバー体1503の正面から後方へ向かってねじ込むことにより、配線カバー体1503を取付凹部1501afに固定する。これにより、複数の配線は、配線カバー体1503によりカバーされて触れることができない。

10

【1592】

このように組み立てられる周辺制御ユニット1500を遊技盤5に備える遊技パネル1100に取り付ける場合には、周辺制御ユニット1500を正面から見て、周辺制御ユニット1500の左辺側（周辺制御ユニット1500のベース体1502に形成される係合部1502ca側）を遊技パネル1100に設けられる図示しない装着溝に挿入して周辺制御ユニット1500のベース体1502に形成される貫通孔1502eb1, 1502eb2に図示しない金属製のナベねじを挿入して遊技パネル1100に設けられる図示しない取付孔へ向かってねじ込むことにより固定する。

20

【1593】

なお、上述した組み立て方法のうち、カバー体1501の内部空間内に各種基板の取り付け手順においては、例えば、まず周辺データROM基板1520を周辺制御基板1510のカバー平板1501aの裏面側における上述した所定位置（周辺データROM基板1520は、カバー体1501を背面から見て、カバー体1501の右上側に配置されている。）に固定すると共に、液晶出力基板1530を周辺制御基板1510のカバー平板1501aの裏面側における上述した所定位置（液晶出力基板1530とは、カバー体1501を背面から見て、カバー体1501の右下側に配置されている。）に固定した後において、周辺データROM基板1520の表面（実装面）1520xに備える特殊コネクタSCN3のソケットを、周辺制御基板1510の表面（実装面）1510xに備える特殊コネクタSCN1のプラグに挿入して押し込むと共に、液晶出力基板1530の表面（実装面）1530xに備える特殊コネクタSCN4のソケットを、周辺制御基板1510の表面（実装面）1510xに備える特殊コネクタSCN2のプラグに挿入して押し込み、周辺制御基板1510を上述した所定位置（周辺制御基板1510は、カバー体1501を背面から見て、カバー体1501の左側に詰めて配置されている。）に固定することもできる。このような各種基板の取り付け手順においても、上述したフローティング機構が設けられる特殊コネクタSCN3, SCN4のソケットを採用することにより、この押し込む際に生ずる前後方向の誤差を吸収することで、プラグとソケットとに複数形成される接続端子の破損を防止して、周辺データROM基板1520と周辺制御基板1510との基板間における伝送路を確実にそれぞれ形成することができる。液晶出力基板1530と周辺制御基板1510との基板間における伝送路を確実に形成することができる。

30

40

【1594】

ところで、パチンコ機に装着される遊技盤には、遊技仕様が異なる複数種類のものが存在する。本実施形態では、カバー体1501のカバー平板1501aの裏面側に、周辺制御基板1510、周辺データROM基板1520、及び液晶出力基板1530等の各種基板を3つに分割してそれぞれ取り付けられるように構成すると共に、周辺制御基板1510はパチンコ機に装着される遊技盤の遊技仕様に依存されない共通に利用することができる基板とし、周辺データROM基板1520は周辺データROM1520aに遊技盤の遊技仕様ごとに対応する周辺データが記憶されることで遊技盤の遊技仕様に依存さ

50

れる基板とし、液晶出力基板 1530 は演出表示装置 1600 に入力される映像信号の方式に依存される基板としている。

【1595】

これにより、周辺制御基板 1510 は、遊技盤の遊技仕様に依存されない基板であって、かつ、演出表示装置 1600 に入力される映像信号の方式に依存されない基板であり、共通化された基板となっているため、再利用（使い回し）することができる。また、遊技盤の遊技仕様ごとに対応する周辺データが記憶される周辺データ ROM 1520 a を備える周辺データ ROM 基板 1520 と周辺制御基板 1510 とが上述した基板間コネクタにより電氣的に接続されるようになっているため、遊技盤の遊技仕様に合わせて、周辺データ ROM 基板 1520 を容易に交換することができる。

10

【1596】

演出表示装置等の表示装置に入力される映像信号の方式には、例えば、上述したように、RGB方式、LVDS方式、MIPI方式、eDP方式及びクロックレス方式等の複数種類の方式がある。これら複数種類の方式と対応する液晶出力基板 1530 と周辺制御基板 1510 とが上述した基板間コネクタにより電氣的に接続されるようになっている。つまり、演出表示装置 1600 に入力される映像信号の方式に合わせて、液晶出力基板 1530 を容易に交換することができる。本実施形態では、上述したように、演出表示装置 1600 に入力される映像信号の方式として、2つのLVDS方式の系統のうち、一方のLVDS方式の系統（例えば、第1のLVDS方式の系統）が採用されているため、演出表示装置 1600 に入力される映像信号の方式（LVDS方式）に合わせた液晶出力基板 1530 が周辺制御基板 1510 と上述した基板間コネクタにより電氣的に接続されている。

20

【1597】

また、本実施形態では、カバー体 1501、ベース体 1502、及び配線カバー体 1503 は、すべてポリカーボネートにカーボン含有した導電性の樹脂製として構成されると共に、カバー体 1501（カバー平板 1501 a）の裏面側に周辺制御基板 1510、周辺データ ROM 基板 1520、及び液晶出力基板 1530 等の各種基板が金属製のナベねじによりそれぞれ固定されると、これらのグラウンド（GND）と電氣的に接続されて同一のグラウンド（GND）となるように構成されているため、カバー体 1501、ベース体 1502、及び配線カバー体 1503 から侵入したノイズを基板グラウンド（各種基板のグラウンド（GND））へ流し、ノイズを除去することができるようになっている（以下、「導電性樹脂製の周辺制御基板ボックス 1505 によるノイズ対策効果」と記載する場合がある）。これにより、各種基板に、このようなノイズを除去する専用のフィルタをそれぞれ備える必要がなく、各種基板のコストダウンに寄与することができる。

30

【1598】

ここで、カバー体 1501 のカバー平板 1501 a に形成される複数の円形状を有する通風孔 1501 a z の配置について説明する。これらの複数の円形状を有する通風孔 1501 a z は、上述したように、カバー体 1501 の内側空間を空冷することができると共に、不正の有無を確認することができる機能も有している。

【1599】

具体的には、周辺制御ユニット 1500 が上述したように組み立てると、図 172 に示すように、FAN 取付凹部 1501 a a の右側に形成される複数の円形状を有する通風孔 1501 a z は、周辺制御基板 1510 の表面（実装面）1510 x に備える制御 ROM 1510 b の表面に印刷されている品番や型式（又は管理番号）と、制御 ROM 1510 b の IC ピンの状態と、を視認することができるように、つまり多方向の角度から制御 ROM 1510 b の表面と IC ピンの状態とを確認することができるように、制御 ROM 1510 b の形状より大きな領域となるようにそれぞれ分散して配置されている。これにより、制御 ROM 1510 b の改変を、複数の円形状を有する通風孔 1501 a z を介して、確認することができる。また、制御 ROM 1510 b の近傍に配置される LED ML1 は、基板ユニット 620 の電源基板 630 からの +5V がインターフェイス基板 635 を

40

50

介して供給されている状態において点灯状態が維持されるようになってきているため、本来、+5Vが供給されている状態を確認（モニター）する機能を有しているものの、制御ROM1510bを明るく照らすというスポットライトとしての機能も更に有することによって、制御ROM1510bの表面とICピンの状態との視認性の向上に寄与することができるようになっている。

【1600】

また、FAN取付凹部1501aaの左側に形成される複数の円形状を有する通風孔1501azは、周辺制御基板1510と周辺データROM基板1520との基板間コネクタの接続状態を確認することができるように、基板間コネクタの形状（周辺制御基板1510の表面（実装面）1510xに備える特殊コネクタSCN1と周辺データROM基板1520の表面（実装面）1520xに備える特殊コネクタSCN3とにより構成される形状）より大きな領域であって、さらに、周辺データROM基板1520の表面（実装面）1520xに備える周辺データROM1520aの表面に印刷されている品番や型式（又は管理番号）と、周辺データROM1520aのICピンの状態と、を視認することができるように、つまり多方向の角度から周辺データROM1520aの表面とICピンの状態とをほぼ確認することができる大きな領域となるようにそれぞれ分散して配置されている。これにより、周辺制御基板1510の表面（実装面）1510xに備える特殊コネクタSCN1と周辺データROM基板1520の表面（実装面）1520xに備える特殊コネクタSCN3とによる基板間コネクタの改変を、複数の円形状を有する通風孔1501azを介して、確認することができる。また、特殊コネクタSCN1の近傍に配置されるLEDML3は、基板ユニット620の電源基板630からの+24Vがインターフェイス基板635を介して供給されている状態において点灯状態が維持されるようになってきているため、本来、+24Vが供給されている状態を確認（モニター）する機能を有しているものの、周辺制御基板1510の表面（実装面）1510xに備える特殊コネクタSCN1と周辺データROM基板1520の表面（実装面）1520xに備える特殊コネクタSCN3とによる基板間コネクタを明るく照らすというスポットライトとしての機能も更に有することによって、周辺制御基板1510の表面（実装面）1510xに備える特殊コネクタSCN1と周辺データROM基板1520の表面（実装面）1520xに備える特殊コネクタSCN3とによる基板間コネクタの視認性の向上に寄与することができるようになっている。

【1601】

また、FAN取付凹部1501aaの左下側に形成される複数の円形状を有する通風孔1501azは、周辺制御基板1510と液晶出力基板1530との基板間コネクタの接続状態を確認することができるように、基板間コネクタの形状（周辺制御基板1510の表面（実装面）1510xに備える特殊コネクタSCN2と液晶出力基板1530の表面（実装面）1530xに備える特殊コネクタSCN4とにより構成される形状）より大きな領域となるようにそれぞれ分散して配置されている。これにより、周辺制御基板1510の表面（実装面）1510xに備える特殊コネクタSCN2と液晶出力基板1530の表面（実装面）1530xに備える特殊コネクタSCN4とによる基板間コネクタの改変を、複数の円形状を有する通風孔1501azを介して、確認することができる。また、特殊コネクタSCN2の近傍に配置されるLEDML4は、周辺制御IC1510aが動作している状態において点灯状態が維持されるようになってきているため、本来、周辺制御IC1510aの動作を確認（モニター）する機能を有しているものの、周辺制御基板1510の表面（実装面）1510xに備える特殊コネクタSCN2と液晶出力基板1530の表面（実装面）1530xに備える特殊コネクタSCN4とによる基板間コネクタを明るく照らすというスポットライトとしての機能を有することによって、周辺制御基板1510の表面（実装面）1510xに備える特殊コネクタSCN2と液晶出力基板1530の表面（実装面）1530xに備える特殊コネクタSCN4とによる基板間コネクタの視認性の向上に寄与することができるようになっている。

【1602】

10

20

30

40

50

また、FAN取付凹部1501aaの右下側に形成される複数の円形状を有する通風孔1501azは、周辺制御基板1510の表面(実装面)1510xに備えるSDRAM1510c1, 1510c2の表面に印刷されている品番や型式と、SDRAM1510c1, 1510c2のICピンの状態と、を視認することができるように、つまり多方向の角度からSDRAM1510c1, 1510c2の表面とICピンの状態とを確認することができるように、SDRAM1510c1, 1510c2の形状より大きな領域となるようにそれぞれ分散して配置されている。これにより、SDRAM1510c1, 1510c2の改変を、複数の円形状を有する通風孔1501azを介して、確認することができる。また、SDRAM1510c1, 1510c2から構成されるSDRAM1510cの近傍に配置されるLEDML2は、基板ユニット620の電源基板630からの+12Vがインターフェイス基板635を介して供給されている状態において点灯状態が維持されるようになってきているため、本来、+12Vが供給されている状態を確認(モニター)する機能を有しているものの、SDRAM1510cを明るく照らすというスポットライトとしての機能も更に有することによって、SDRAM1510c(つまり、SDRAM1510c1, 1510c2)の表面とICピンの状態との視認性の向上に寄与することができるようになってきている。

10

【1603】

また、空冷ファンFANの羽部を構成する複数のブレードのうち、ブレードとブレードとのすき間(具体的には、検査人が空冷ファンFANの羽部を回転させることによりブレードとブレードとのすき間)から周辺制御基板1510の表面(実装面)1510xに備える周辺制御IC1510aの品番を確認することができる。これにより、周辺制御IC1510aの周囲に不正基板が配置されていないかを、複数の円形状を有する通風孔1501azを介して、確認することができる。

20

【1604】

なお、本実施形態では、周辺制御基板1510の表面(実装面)1510xに備えるLEDML1~LEDML4として、面実装型であって角度が120度程度というワイドなものであり、指向性の弱いタイプのもので採用されているため、照明としての用途にも適している。周辺制御基板1510、周辺データROM基板1520、及び液晶出力基板1530等の各種基板がカバー平板1501aの裏面側の所定位置に取り付けられて固定されると、上述したように、各種基板の表面(カバー平板1501aの裏面側と対向する面)とカバー平板1501aの裏面との間に所定高さの距離寸法(本実施形態では、14.8mm)を有する空間が形成される状態となる。照明としての用途にも適している周辺制御基板1510の表面(実装面)1510xに備えるLEDML1~LEDML4が点灯することによって、このように形成される空間内を明るく照らすことができる。

30

【1605】

また、周辺制御基板1510の表面(実装面)1510xに備えるLEDML1~LEDML4の発光面とそれぞれ対向する、カバー体1501のカバー平板1501aの裏面の領域及びその周囲に対しては、LEDML1~LEDML4が発した光を反射させて再び周辺制御基板1510の表面(実装面)1510xへ向かわせる図示しない反射部がそれぞれ形成されている。これらの図示しない反射部としては、白色などの明るい色の着色塗料のほか、光沢を有する着色塗料であってもよいし、光沢を有する金属製シートを貼り付けてもよい。

40

【1606】

また、遊技盤5の近傍には、遊技盤5の上方に球タンク552やタンクレール553が配置され、遊技盤5の側方に払出ユニット560が配置されるため、これらにより構成される球経路において遊技球が互いにこすれ合って帯電して静電放電することでノイズ源となる。このため、球経路が形成される遊技盤5の近傍は、遊技球からの静電放電によるノイズの影響を受ける環境が存在する。またパチンコ機1は、遊技ホールの島設備に背向かいで列設されているため、他のパチンコ機がノイズ源となってノイズの影響を受ける場合もある。このように、遊技盤5の周囲はノイズの影響を極めて受けやすい環境下にある。そ

50

ここで、本実施形態においては、カバー体 1501、ベース体 1502、及び配線カバー体 1503を、上述したように、ポリカーボネートにカーボンを含む導電性の樹脂製とすると共に、周辺制御基板 1510、周辺データROM基板 1520、及び液晶出力基板 1530と同一のグラウンド(GND)と電気的に接続する構成を採用した。これにより、遊技盤5の遊技パネル1100の後側に取り付けられる周辺制御ユニット1500のカバー体1501、及びベース体1502等を介して侵入するノイズを、周辺制御基板1510、周辺データROM基板1520、及び液晶出力基板1530等の基板グラウンド(各種基板のグラウンド(GND))へ流し、ノイズを除去することができる。

【1607】

[7-5. 制御ROMの実装]

ここで、周辺制御基板1510への制御ROM1510bの実装方法について、図173~図176を参照して説明する。図173は、変換基板を有するROMソケットの斜視図(a)あり、リードレス型のパッケージを有する制御ROMがROMソケットに取り付けた状態における上面図(b)である。図174は、図173(a)のP矢視図である。図175は、周辺制御基板に形成されるスルーホールと変換基板に形成されるスルーホールとの位置関係の概要を示すスルーホールの断面図である。図176は、変換基板に実装されるリードレス型のパッケージを有する制御ROMやROMソケットの斜視図(a)あり、リードレス型のパッケージを有する制御ROMがROMソケットに取り付けた状態における上面図(b)である。

【1608】

まず、制御ROM1510bが配置される周辺制御基板1510の表面(実装面)1510xには、図173~図176に示すように、矩形形状を有するパッド1510vが複数形成されており、予め定めた距離寸法だけ離間して2列に整列して配置されている。具体的には、パッド1510vは、リード型のパッケージ(SSOP(Shrink Small Outline Package)、以下、「リード型のパッケージ」と記載する場合がある。)を有する制御ROM1510bが着脱されるリード型のROMソケットにおける長手方向の両側面から外側へ向かってそれぞれ突出する複数のリード端子とそれぞれ対応する位置に配置されている。周辺制御基板1510の表面(実装面)1510xに形成されるパッド1510vには、リード型のROMソケットのリード端子がハンダ付けされることでリード型のROMソケットが周辺制御基板1510の表面(実装面)1510xに固定される。なお、パッド1510vは、上述した周辺制御IC1510aの近傍に配置されている。

【1609】

周辺制御基板1510の表面(実装面)1510xには、表面側実装電子部品である制御ROM1510bの他に、表面側電子部品の部品番号、表面側電子部品を配置する位置を示す領域等の表面側電子部品の属性(さらに、表面側電子部品の形状、表面側電子部品の大きさ、表面側電子部品の実装向き(実装方向)、表面側電子部品の型式を含む場合がある。)を示す表面側表記部が、緑色に対して目立ち易い白色の塗料で、ベタ塗りされた緑色のレジスト上にシルク印刷により印刷されている(例えば、図173(b)の制御ROM1510bの部品番号1510v1、制御ROM1510bを配置する位置(四隅を示す記号(L字状の記号)により示される内側領域)1510v2、制御ROM1510bの実装向き(実装方向、第1端子の配置位置を示す記号(三角記号())1510v3)。

【1610】

また、周辺制御基板1510の裏面(制御ROM1510bが実装されていない面として、以下、「非実装面」と記載する場合がある。)1510yには、裏面側実装電子部品である抵抗、コンデンサ、各種ICの他に、裏面側電子部品の部品番号、裏面側電子部品を配置する位置を示す領域等の裏面側電子部品の属性(さらに、裏面側電子部品の形状、裏面側電子部品の大きさ、裏面側電子部品の実装向き(実装方向)、裏面側電子部品の型式を含む場合がある。)を示す裏面側表記部が、緑色に対して目立ち易い白色の塗料で、

10

20

30

40

50

ベタ塗りされた緑色のレジスト上にシルク印刷により印刷されている。

【1611】

本実施形態では、リード型のパッケージを有する制御ROM1510bが256Mビットの記憶容量を有し、長手方向の両側面から外側へ向かってそれぞれ35本のリード端子（両側面を合わせて70本のリード端子）が突出している。

【1612】

制御ROM1510bは、リード型のパッケージを有するものであるが、供給不足となったり、製造中止となったりする場合には、他のパッケージを有するもので代用する必要がある。ところが、パッケージが変更されると、リードレス型（いわゆる、LGA（Land Grid Array））のパッケージ（以下、「リードレス型のパッケージ」と記載する場合がある。）では、リードレス型のパッケージの側面からリード端子が突出されずリードレス型のパッケージの底面に接続端子が配置されるため、パッド1510vの形状及び配置、パッド1510vへの配線パターンの引き回しを修正する必要があり、パッケージの変更という理由で、他の回路に電氣的な問題が全くないにもかかわらず、周辺制御基板1510を製造する必要がある。

【1613】

そこで、パッド1510vは、リード型のパッケージを有する制御ROM1510bが着脱されるリード型のROMソケットにおける長手方向の両側面から外側へ向かってそれぞれ突出する複数のリード端子とそれぞれ対応する位置に配置されるように周辺制御基板1510の表面（実装面）1510xに形成し、このパッド1510vにハンダ付けされる対象を変更することにより、パッケージの変更に対応することができる仕組みを採用した。つまり、制御ROM1510bのパッケージが変更されても、周辺制御基板1510のパッド1510vの形状及び配置、パッド1510vへの配線パターンの引き回しを修正する必要がなくなつて（パッド1510vの形状及び配置、パッド1510vへの配線の引き回しが同一となつて）共通に使用することができる仕組みとなつており、予め定められた距離寸法だけ離間して1列あたり35個のパッド1510vが2列に整列して周辺制御基板1510の表面（実装面）1510xに形成されている。

【1614】

リード型のパッケージを有する制御ROM1510bのリード端子は、上述したように、合計70本であるのに対して、リードレス型のパッケージを有する制御ROM1510bの接続端子は、リードレス型のパッケージの底面に56本（接続端子が56本から少ない本数である場合もある。）配置されて、本数が少なくなっている。これは、外部からの制御電源が電氣的に接続される電源端子と、グランド（回路グランド）（GND）と電氣的に接続されるグランド端子と、未接続（ノンコネクション）となつているNC端子と、の本数が少なくなっているからである。

【1615】

制御ROM1510bのパッケージがリード型のパッケージからリードレス型のパッケージに変更される場合には、図173（a）に示すように、リードレス型パッケージを有する制御ROM1510bを着脱可能なROMソケット1510s、端子数を変更する変換基板1510tを用いて対応することができるようになってきている。ROMソケット1510sは、リードレス型を有する制御ROM1510bを専用工具を用いて着脱することができるものであり、載置部1510sa、一对の回転保持片1510sb, 1510sb、複数のリード端子1510scから主として構成されている。載置部1510saは、リードレス型のパッケージを有する制御ROM1510bが載置されるものであり、一对の回転保持片1510sb, 1510sbは、載置部1510saにリードレス型のパッケージを有する制御ROM1510bを載置するときには、開いた状態となつていているのに対して、載置部1510saにリードレス型のパッケージを有する制御ROM1510bを載置して保持するときには、リードレス型のパッケージを有する制御ROM1510bの上面を底面へ向かって力が働くように回転して保持する閉じた状態となる。

【1616】

50

一対の回転保持片 1510sb, 1510sb が閉じた状態となることにより、リードレス型のパッケージを有する制御 ROM 1510b の上面を底面へ向かって働く力が維持され、載置部 1510sa に載置されるリードレス型のパッケージを有する制御 ROM 1510b の底面の 56 本の接続端子とそれぞれ対応するリード端子 1510sc (56 本) の一端が電氣的に接続された状態が維持されるようになっている。

【1617】

56 本のリード端子 1510sc は、これらのリード端子 1510sc と対応するよう形成される変換基板 1510t の表面 (実装面) 1510tx にパッド 1510ta (56 本) にハンダ付けされて固定されている。

【1618】

変換基板 1510t の表面 (実装面) 1510tx に形成されるパッド 1510ta の形状は、周辺制御基板 1510 の表面 (実装面) 1510x に形成されるパッド 1510v の形状 (例えば、2.5mm x 0.5mm の矩形形状) と同一の形状であり、その大きさは同一であり、パッド間の距離寸法 (いわゆる、ピッチ) も同一 (例えば、0.8mm) である。変換基板 1510t の表面 (実装面) 1510tx に形成されるパッド 1510ta の 2 列間の距離寸法は、周辺制御基板 1510 の表面 (実装面) 1510x に形成されるパッド 1510v の 2 列間の距離寸法と比べて小さい。

【1619】

変換基板 1510t の外形は、矩形形状を有する板状であり、IC パッケージの外形と比べて大きく、リード型のパッケージを有する制御 ROM 1510b が着脱されるリード型の ROM ソケットの外形とほぼ同一となっている。

【1620】

変換基板 1510t の板厚は、周辺制御基板 1510 の板厚 (1.6mm) と比べて薄く (0.8mm や 1.0mm)、周辺制御基板 1510 の表面 (実装面) 1510x 及び裏面 (ハンダ面、非実装面) 1510y にパッド 1510ta、配線パターン、ランドが形成される層 (銅プレーン) の上に緑色のレジスト液が塗布されて形成される緑色塗膜により緑色のレジスト層が形成されている。変換基板 1510t には、表面 (実装面) 1510tx 及び裏面 (非実装面) 1510ty に形成される配線パターン電氣的に接続するランドを有するスルーホール (以下、「スルーホール」と記載する場合がある。) が複数形成されており、スルーホールの内周壁に銅メッキが施されて導電性を有している。後述する端面スルーホール 1510tb を除くスルーホールの孔は、絶縁性樹脂が充てんされ、スルーホールの孔を塞いだ絶縁性の樹脂の一端及び他端が表面 (実装面) 1510tx 及び裏面 (非実装面) 1510ty と面一となるようにそれぞれに加工され、ランドと共に、スルーホールの孔を塞いだ絶縁性の樹脂の一端及び他端が緑色塗膜によりそれぞれ完全に覆われている (「樹脂埋め」という)。

【1621】

変換基板 1510t における長手方向の両側面には、図 174 に示すように、リード型のパッケージを有する制御 ROM 1510b が着脱されるリード型の ROM ソケットにおける長手方向の両側面から外側へ向かってそれぞれ突出する複数のリード端子と対応する位置に半円状を有する端面スルーホール 1510tb がそれぞれ形成され、端面スルーホール 1510tb の内周壁 1510tba に銅メッキが施されて導電性を有している。端面スルーホール 1510tb は、製造時に円状に形成された形成後にルータ加工により半円状に整形されている。なお、端面スルーホール 1510tb には、ランドが変換基板 1510t の表面 (実装面) 1510tx 及び裏面 (非実装面) 1510ty にそれぞれ形成されている。

【1622】

変換基板 1510t における長手方向の両側面に形成される端面スルーホール 1510tb は、リード型のパッケージを有する制御 ROM 1510b のリード端子と、同一の位置に配置されており、周辺制御基板 1510 の表面 (実装面) 1510x に形成されるパッド 1510v のパッド間の距離寸法 (いわゆる、ピッチ) と同一 (例えば、0.8mm

10

20

30

40

50

)となっている。

【1623】

リード型のパッケージを有する制御ROM1510bとリードレス型のパッケージを有する制御ROM1510bとの相違点は、上述したように、外部からの制御電源が電氣的に接続される電源端子と、グランド(回路グランド)(GND)と電氣的に接続されるグランド端子と、未接続(ノンコネクション)となっているNC端子と、の本数である。このため、変換基板1510tの表面(実装面)1510tx及び裏面(非実装面)1510tyには、リードレス型のパッケージを有する制御ROM1510bの接続端子を、電源端子、グランド端子、及びNC端子の本数を合わせるように、リード型のパッケージを有する制御ROM1510bのリード端子の配置となるように配線パターンが端面スルーホール1510tbに電氣的に接続されるよう引き回されている。

【1624】

図173に戻り、変換基板1510tの表面(実装面)1510txに形成される合計56本のパッド1510taと、変換基板1510tにおける長手方向の両側面に形成される合計70本の端面スルーホール1510tbと、の位置関係については、図173(b)に示すように、変換基板1510tの表面(実装面)1510txの上辺下辺の中心を結ぶ線と左辺右辺の中心を結ぶ線とが交わる点(中心点)と、ROMソケット1510sの上辺下辺の中心を結ぶ線と左辺右辺の中心を結ぶ線とが交わる点(中心点)と、が一致する(ほぼ一致する場合も含む。)ように配置されることにより、パッド1510taと端面スルーホール1510tbとが電氣的に接触しないようにクリアランスとして予め定めた距離寸法zdを有して離間されて配置されている。

【1625】

変換基板1510tにおける長手方向の両側面に形成される合計70本の端面スルーホール1510tbは、端面スルーホール1510tbの内周壁1510tbaと周辺制御基板1510の表面(実装面)1510xに形成されるパッド1510vとがハンダ付けされることにより変換基板1510tの裏面(非実装面)1510tyと周辺制御基板1510の表面(実装面)1510xとが面接触した状態(つまり、変換基板1510tが周辺制御基板1510の表面(実装面)1510xに表面実装され、すき間のない状態)で固定される。

【1626】

なお、変換基板1510tの表面(実装面)1510tx及び裏面(非実装面)1510tyにおける露出する銅部分の表面は、ハンダリベラーにより、ハンダがのっており(ハンダによりコーティングされており)、露出する銅部分の表面の保護や実装時の濡れ性を向上させる処理が施されている。変換基板1510tに対するハンダリベラーは、水溶性フラックスでもよい。

【1627】

変換基板1510tの裏面(非実装面)1510tyに形成される端面スルーホール1510tbのランドは、端面スルーホール1510tbの内周壁1510tbaと周辺制御基板1510の表面(実装面)1510xに形成されるパッド1510vとがハンダ付けされる際に、周辺制御基板1510の表面(実装面)1510xに形成されるパッド1510vと面接触した状態となって電氣的に導通した状態となる。これは、周辺制御基板1510の表面(実装面)1510xに形成されパッド1510vの表面は、ハンダリベラーによる処理が施されて予めハンダがのっている(ハンダによりコーティングされている)とともに、変換基板1510tの裏面(非実装面)1510tyに形成される端面スルーホール1510tbのランドもハンダリベラーによる処理が施されて予めハンダがのっている(ハンダによりコーティングされている)ため、端面スルーホール1510tbの内周壁1510tbaと周辺制御基板1510の表面(実装面)1510xに形成されるパッド1510vとがハンダ付けされる際に、変換基板1510tの裏面(非実装面)1510tyに形成される端面スルーホール1510tbのランドは、周辺制御基板1510の表面(実装面)1510xに形成されるパッド1510vと面接触した状態となる

からである。周辺制御基板 1510 に対するハンダリベラーは、水溶性フラックスでもよい。

【1628】

端面スルーホール 1510tb には、ランドが変換基板 1510t の表面（実装面）1510tx 及び裏面（非実装面）1510ty にそれぞれ形成されているが、ランドを形成しなくてもよい。この場合、端面スルーホール 1510tb の表面（実装面）1510tx に形成されるパッド 1510ta と端面スルーホール 1510tb の両側面に形成される端面スルーホール 1510tb とが電氣的に接触しないようにクリアランスとして予め定めた距離寸法 z_d （例えば、0.5mm 以上）を有して離間されて配置されていることが好ましい。またこの場合、変換基板 1510t の裏面（非実装面）1510ty には、端面スルーホール 1510tb の下端側と電氣的に接続される下側パッドをそれぞれ形成してもよい。この下側パッドの形状は、周辺制御基板 1510 の表面（実装面）1510x に形成されるパッド 1510v の形状（例えば、2.5mm × 0.5mm の矩形形状）と比べて小さい形状（例えば、1.5mm ~ 1.6mm × 0.5mm ~ 0.55mm の矩形形状）であり、パッド間の距離寸法（いわゆる、ピッチ）は、周辺制御基板 1510 の表面（実装面）1510x に形成されるパッド 1510v と同一（例えば、0.8mm）である。この下側パッドには、上述したように、ハンダリベラーにより、ハンダがのっており（ハンダによりコーティングされており）、露出する銅部分の表面の保護や実装時の濡れ性を向上させる処理が施されている。このように構成しても、変換基板 1510t の裏面（非実装面）1510ty に形成される端面スルーホール 1510tb の下端側と電氣的に接続される下側パッドは、端面スルーホール 1510tb の内周壁 1510tba と周辺制御基板 1510 の表面（実装面）1510x に形成されるパッド 1510v とがハンダ付けされる際に、周辺制御基板 1510 の表面（実装面）1510x に形成されるパッド 1510v と面接触した状態となって電氣的に導通した状態となる。また、このように構成することにより、周辺制御基板 1510 の表面（実装面）1510x に形成されるパッド 1510v に変換基板 1510t の端面スルーホール 1510tb の内周壁 1510tba 及び変換基板 1510t の裏面（非実装面）1510ty に形成される下側パッドがハンダ付けされた場合におけるパッド 1510v が周辺制御基板 1510 の基材から剥がれる剥離強度をより高めることができる。

【1629】

変換基板 1510t の表面（実装面）1510t には、表面側実装電子部品である ROM ソケット 1510s の他に、表面側電子部品の部品番号、表面側電子部品を配置する位置を示す領域等の表面側電子部品の属性（さらに、表面側電子部品の形状、表面側電子部品の大きさ、表面側電子部品の実装向き（実装方向）、表面側電子部品の型式を含む場合がある。）を示す表面側表記部が、緑色に対して目立ち易い白色の塗料で、ベタ塗りされた緑色のレジスト上にシルク印刷により印刷されている（例えば、ROM ソケット 1510s の部品番号 1510s1、ROM ソケット 1510s を配置する位置（四隅を示す記号（L 字状の記号）により示される内側領域）1510s2、ROM ソケット 1510s の実装向き（実装方向、第 1 端子の配置位置を示す記号（三角記号（ ）））1510s3）。

【1630】

なお、変換基板 1510t の表面（実装面）1510tx に形成されるパッド 1510ta は、合計 56 本であるのに対して、周辺制御基板 1510 の表面（実装面）1510x に形成されるパッド 1510v は、合計 70 本であり、変換基板 1510t の表面（実装面）1510tx に形成されるパッド 1510ta と比べて本数が多い。また、変換基板 1510t の表面（実装面）1510tx に形成されるパッド 1510ta の形状は、上述したように、周辺制御基板 1510 の表面（実装面）1510x に形成されるパッド 1510v の形状と同一の形状であり、その大きさも同一である。更に、ROM ソケット 1510s のリード端子 1510sc と変換基板 1510t の表面（実装面）1510tx に形成されるパッド 1510ta との接触面積（接合面積）は、変換基板 1510t の

両側面に形成される端面スルーホール1510tbの内周壁1510tba及び変換基板1510tの裏面(非実装面)1510tyに形成されるランド(又はランドに代えて上述した下側パッド)と周辺制御基板1510の表面(実装面)1510xとの接触面積(接合面積)と比べると、小さくなるため、変換基板1510tの両側面に形成される端面スルーホール1510tbの内周壁1510tba及び変換基板1510tの裏面(非実装面)1510tyに形成されるランド(又はランドに代えて上述した下側パッド)と周辺制御基板1510の表面(実装面)1510xとの接合強度は、ROMソケット1510sのリード端子1510scと変換基板1510tの表面(実装面)1510txに形成されるパッド1510taとの接合強度と比べると、高くなる。

【1631】

このため、変換基板1510tの表面(実装面)1510txに形成されるパッド1510taにROMソケット1510sのリード端子1510scがハンダ付けされた場合におけるパッド1510taが変換基板1510tの基材から剥がれる剥離強度は、周辺制御基板1510の表面(実装面)1510xに形成されるパッド1510vに変換基板1510tの端面スルーホール1510tbの内周壁1510tba及び変換基板1510tの裏面(非実装面)1510tyに形成されるランドがハンダ付けされた場合におけるパッド1510vが周辺制御基板1510の基材から剥がれる剥離強度と比べて小さくなる。

【1632】

換言すると、ROMソケット1510sに外力が加わった際に、変換基板1510tの表面(実装面)1510txに形成されるパッド1510taが変換基板1510tの基材から剥がれる剥離強度は、周辺制御基板1510の表面(実装面)1510xに形成されるパッド1510vが周辺制御基板1510の基材から剥がれる剥離強度と比べて小さいため、ROMソケット1510sのリード端子1510scとハンダ付けされた変換基板1510tの表面(実装面)1510txに形成されるパッド1510taが変換基板1510tの基材から剥がれることができるようになっていたため、変換基板1510tの端面スルーホール1510tbの内周壁1510tba及び変換基板1510tの裏面(非実装面)1510tyに形成されるランドとハンダ付けされた周辺制御基板1510の表面(実装面)1510xに形成されるパッド1510vが周辺制御基板1510の基材から剥がれることを防止することができるため、周辺制御基板1510の損傷を防止することができる。

【1633】

一方、ROMソケット1510sのリード端子1510scと変換基板1510tに形成されるパッド1510taとの半田付け部分はROMソケット1510sのリード端子1510scに剥離方向に力が加わった場合、細い金属線なので変形しやすくそのため余計にリード端子1510scそれぞれに掛かる負荷が増し、変換基板1510tに形成されるパッド1510ta及び変換基板1510tに形成される配線パターンを剥離する力が掛かる。これにより、細い金属線を有するROMソケット1510s側の半田付け部はパターン剥離が発生する蓋然性が高いが、周辺制御基板1510側の半田付け部(変換基板1510tの端面スルーホール1510tbの内周壁1510tba及び変換基板1510tの裏面(非実装面)1510tyに形成されるランド(又はランドに代えて上述した下側パッド)と周辺制御基板1510の表面(実装面)1510xに形成されるパッド1510vとの半田付け部分)はパターン剥離が発生する蓋然性は低いと言える。

【1634】

このように、ROMソケット1510sが周辺制御基板1510に直接実装されず、変換基板1510tに実装されるという新たな態様とすることにより、ROMソケット1510sへ加わった外力による周辺制御基板1510のダメージを軽減することができる。したがって、周辺制御基板1510に対する電子部品である制御ROM1510bの装着手法を新たな態様にし、より利便性を高くすることができる。

【1635】

10

20

30

40

50

また、周辺制御基板 1510 の表面（実装面）1510x 及び裏面（ハンダ面、非実装面）1510y と、変換基板 1510t の表面（実装面）1510tx 及び裏面（非実装面）1510ty とは、上述したように、共に緑色塗膜により緑色のレジスト層が形成され、統一色となっている。このように、周辺制御基板 1510 と変換基板 1510t とのレジストを同じ色（緑色）にすることにより、変換基板 1510t の存在を周辺制御基板 1510 に対してわかり難くすることができ、不正の対象との認識を持たせ難くすることができる。

【1636】

また、周辺制御基板 1510 の表面（実装面）1510x には、制御 ROM 1510b の実装向き（実装方向、第 1 端子の配置位置を示す記号（三角記号（ ）））1510v 3 が、レジストの緑色に対して目立ち易い白色の塗料で、ベタ塗りされた緑色のレジスト上にシルク印刷により印刷されている。これにより、周辺制御基板 1510 と変換基板 1510t のレジストが同じ色（緑色）の場合、実装する際、変換基板 1510t の配置方向がわかり難いので、緑色のレジストに対し認識し易い白色のレジストにて 1 ピン箇所（第 1 端子の配置位置）を表記することにより変換基板 1510t の方向がわかり易くすることができる。つまり、周辺制御基板 1510 には 1 ピン箇所（第 1 端子の配置位置）があり変換基板 1510t にも 1 ピン箇所（第 1 端子の配置位置）があるので、周辺制御基板 1510 と変換基板 1510t のレジストが同じ色（緑色）の場合であっても、変換基板 1510t の方向がわかり易くすることができる。

【1637】

また、変換基板 1510t の端面スルーホール 1510tb を除くスルーホールの孔は、絶縁性樹脂が充てんされ、スルーホールの孔を塞いだ絶縁性の樹脂の一端及び他端が変換基板 1510t の表面（実装面）1510tx 及び裏面（非実装面）1510ty と面一となるようにそれぞれに加工され、スルーホールのランドと共に、スルーホールの孔を塞いだ絶縁性の樹脂の一端及び他端が緑色塗膜によりそれぞれ完全に覆われている（樹脂埋め）。これにより、スルーホールの金属露出部がなくなることで、周辺制御基板 1510 に形成される例えばスルーホールの金属露出部との接触を回避して電氣的トラブルの発生を防ぐことができる。

【1638】

これについて図 175 を参照して簡単に説明する。例えば、図 175 に示すように、周辺制御基板 1510 に形成されるスルーホールと変換基板 1510t に形成されるスルーホールとがたまたま重なる場合もあれば、重ならない場合もある。たまたま重なった場合においては、周辺制御基板 1510 に形成されるスルーホールと変換基板 1510t に形成されるスルーホールとが電氣的に接続されることで導通することとなり、これを回避するために、変換基板 1510t に形成されるスルーホールの孔には上述した樹脂埋めが施されている。

【1639】

また、例えば ROM ソケット 1510s が搭載されている基板に周辺制御基板 1510 と接続するためのコネクタを設け、周辺制御基板 1510 側のコネクタとの接続により電氣的に接続を行なう基板を考えた場合、搭載されている制御 ROM が周辺制御基板ボックス 1505 のカバー体 1501 のカバー平板 1501a（基板ケース）に近づいてしまい、外来ノイズの影響が強くなる。これに対し、本実施例の変換基板 1510t は、周辺制御基板 1510 の表面（実装面）1510x と変換基板 1510t の裏面（非実装面）1510ty とが面接触した状態で上述したハンダ付けにて接続されているので、搭載されている制御 ROM 1510b は周辺制御基板ボックス 1505 のカバー体 1501 のカバー平板 1501a（基板ケース）より遠ざけることができるので外来ノイズの影響を受け難くすることができる。

【1640】

また、周辺制御基板 1510 の表面（実装面）1510x に形成されるパッド 1510v は、リード型のパッケージを有する制御 ROM 1510b のリード端子と対応するため

10

20

30

40

50

に70本であるのに対して、リードレス型のパッケージを有する制御ROM1510bの接続端子は、リードレス型のパッケージの底面に56本（接続端子が56本から少ない本数である場合もある。）である。このため、周辺制御基板1510の表面（実装面）1510xに形成されるパッド1510vには、例えば、リード型のパッケージを有する制御ROM1510bのリード端子に予め割り当てられた未接続（ノンコネクション）となっているNC端子の本数が結果的に過剰となって配置されているものもある。このように過剰となっているパッド1510vの存在により、周辺制御基板1510側の半田付け部（変換基板1510tの端面スルーホール1510tbの内周壁1510tba及び変換基板1510tの裏面（非実装面）1510tyに形成されるランドと周辺制御基板1510の表面（実装面）1510xに形成されるパッド1510vとの半田付け部分）の補強の効果があり、周辺制御基板1510側の半田付け部の接合面の強さに寄与することができる。つまり、わざわざNC端子の本数を増やして周辺制御基板1510側の半田付け部（変換基板1510tの端面スルーホール1510tbの内周壁1510tba及び変換基板1510tの裏面（非実装面）1510tyに形成されるランドと周辺制御基板1510の表面（実装面）1510xに形成されるパッド1510vとの半田付け部分）の接合面を強くしている。

10

【1641】

また、変換基板1510tの両側面に形成される端面スルーホール1510tbの内周壁1510tbaは、変換基板1510tの裏面（非実装面）1510tyに形成されるランド（又はランドに代えて上述した下側パッド）（銅箔）により繋がっているため、単純なパッドを用いたハンダ付けと比べて接合強度を高めることができる。変換基板1510t側の半田付け部（ROMソケット1510sのリード端子1510scと変換基板1510tに形成されるパッド1510taとの半田付け部分）は、変換基板1510tの表面（実装面）1510txのみのパッドであり、周辺制御基板1510側の半田付け部（変換基板1510tの端面スルーホール1510tbの内周壁1510tba及び変換基板1510tの裏面（非実装面）1510tyに形成されるランド（又はランドに代えて上述した下側パッド）と周辺制御基板1510の表面（実装面）1510xに形成されるパッド1510vとの半田付け部分）は、変換基板1510tの端面スルーホール1510tbの内周壁1510tba及び変換基板1510tの裏面（非実装面）1510tyに形成されるランド（又はランドに代えて上述した下側パッド）（銅箔）により繋がっているため、周辺制御基板1510側の半田付け部は、変換基板1510t側の半田付け部と比べて接合強度が強い構成とすることができる。

20

30

【1642】

また、変換基板1510tの表面（実装面）1510txに形成されるパッド1510taの形状は、周辺制御基板1510の表面（実装面）1510xに形成されるパッド1510vの形状（例えば、2.5mm×0.5mmの矩形形状）と同一の形状であり、その大きさは同一であり、パッド間の距離寸法（いわゆる、ピッチ）も同一（例えば、0.8mm）であり、変換基板1510tの表面（実装面）1510txに形成されるパッド1510taの2列間の距離寸法は、周辺制御基板1510の表面（実装面）1510xに形成されるパッド1510vの2列間の距離寸法と比べて小さいものとなっており、パッド間の距離寸法（ピッチ）と比べて長くなっている。変換基板1510tの両側面に形成される端面スルーホール1510tbは、周辺制御基板1510の表面（実装面）1510xに形成されるパッド1510vのパッド間の距離寸法（いわゆる、ピッチ）と同一（例えば、0.8mm）となっている。変換基板1510tの両側面にそれぞれ形成される端面スルーホール1510tbの距離寸法（つまり、変換基板1510tの両側面間の距離寸法）は、周辺制御基板1510の表面（実装面）1510xに形成されるパッド1510vの2列間の距離寸法のうち、2列間のパッド1510vの内側距離寸法と比べて大きく、かつ、2列間のパッド1510vの外側距離寸法と比べて小さくものとなっており、さらに、変換基板1510tの表面（実装面）1510txに形成されるパッド1510taの2列間の距離寸法と比べて長くなっている。これにより、変換基板1510t

40

50

の端面スルーホール1510tbの内周壁1510tba及び変換基板1510tの裏面（非実装面）1510tyに形成されるランド（又はランドに代えて上述した下側パッド）と、周辺制御基板1510の表面（実装面）1510xに形成されるパッド1510vと、の接合部のピッチを長くすることにより周辺制御基板1510のたわみ防止効果を高めることができる。なお、さらに、周辺制御基板1510のたわみ防止効果を高めるためには、例えば、変換基板1510tの基板厚を厚くすることを挙げることができる。

【1643】

また、変換基板1510t側の半田付け部（ROMソケット1510sのリード端子1510scと変換基板1510tに形成されるパッド1510taとの半田付け部分）と、周辺制御基板1510側の半田付け部（変換基板1510tの端面スルーホール1510tbの内周壁1510tba及び変換基板1510tの裏面（非実装面）1510tyに形成されるランド（又はランドに代えて上述した下側パッド）と周辺制御基板1510の表面（実装面）1510xに形成されるパッド1510vとの半田付け部分）とは、上述したように、変換基板1510tの裏面（非実装面）1510tyと周辺制御基板1510の裏面1510yとが面接触した状態で表面実装することができる構成となっている。これにより、変換基板1510tと周辺制御基板1510を隙間なく電気的に接続することができるため、周辺制御基板ボックス1505のカバー体1501のカバー平板1501a（基板ケース）との距離を離すことができるのでノイズに強い接続方法とすることができる。

10

【1644】

また、変換基板1510tの端面スルーホール1510tbの内周壁1510tba及び変換基板1510tの裏面（非実装面）1510tyに形成されるランド（又はランドに代えて上述した下側パッド）と、周辺制御基板1510の表面（実装面）1510xに形成されるパッド1510vとがハンダ付けされることにより、このハンダを介して電気的に接続されている。これにより、変換基板1510tと周辺制御基板1510を隙間なく電気的に接続することができるため、周辺制御基板ボックス1505のカバー体1501のカバー平板1501a（基板ケース）との距離を離すことができるのでノイズに強い接続方法とすることができる。

20

【1645】

また、変換基板1510tの端面スルーホール1510tbを除くスルーホールの孔は、絶縁性樹脂が充てんされ、スルーホールの孔を塞いだ絶縁性の樹脂の一端及び他端が変換基板1510tの表面（実装面）1510tx及び裏面（非実装面）1510tyと面一となるようにそれぞれに加工され、スルーホールのランドと共に、スルーホールの孔を塞いだ絶縁性の樹脂の一端及び他端が緑色塗膜によりそれぞれ完全に覆われ（樹脂埋め）、変換基板1510tの裏面（非実装面）1510tyと周辺制御基板1510の裏面1510yとを面接触した状態で表面実装することができるため、隙間なく接続される変換基板1510tと周辺制御基板1510との短絡を防止することができる。

30

【1646】

また、ROMソケット1510sには、制御ROM1510bが着脱されるものの、この作業には、人の手が介在し誤って制御ROM1510bや配線パターンを損傷する可能性がある。このため、変換基板1510tにROMソケット1510sを搭載し、制御ROM1510bや変換基板1510tに形成される配線パターンが損傷した場合、変換基板1510tを周辺制御基板1510から取り外して新たなものへ交換するという作業を行うことで周辺制御基板1510はそのまま（同じものを）使用することができる。

40

【1647】

また、変換基板1510tには、ROMソケット1510sのみ搭載されている。これにより、ROMソケット1510sが損傷したり変換基板1510tが損傷したりして交換する場合は、最小単位のROMソケット1510sと変換基板1510tだけでよい。

【1648】

また、変換基板1510tの端面スルーホール1510tbの内周壁1510tba及

50

び変換基板 1510t の裏面（非実装面）1510ty に形成されるランド（又はランドに代えて上述した下側パッド）とハンダ付けされる周辺制御基板 1510 の表面（実装面）1510x に形成されるパッド 1510v は、上述した周辺制御 IC 1510a の近傍に配置されている。周辺制御 IC 1510a は、大きなパッケージを有する IC であり且つ表面実装タイプの電子部品であるため、このような表面実装タイプの電子部品は、特に基板のたわみに弱い（電子部品の接続端子やリード端子が基板の表面から剥がれたりするおそれがある）。そこで、変換基板 1510t を周辺制御 IC 1510a の近くに実装することにより周辺制御基板 1510 のたわみに対し補強することができる。

【1649】

また、リード型のパッケージを有する制御 ROM 1510b からリードレス型のパッケージを有する制御 ROM 1510b に変更する場合が生じて、リードレス型のパッケージを有する制御 ROM 1510b が着脱可能な ROM ソケット 1510s を備える変換基板 1510t を周辺制御基板 1510 の表面（実装面）1510x に実装することで対応することができたため、制御 ROM 1510b のパッケージが変更されても、周辺制御基板 1510 のパッド 1510v の形状及び配置、パッド 1510v への配線パターンの引き回しを修正する必要がなくなつて（パッド 1510v の形状及び配置、パッド 1510v への配線の引き回しが同一となつて）共通に使用することができる。

【1650】

また、制御 ROM 1510b は、周辺制御基板 1510 を再利用する場合、製造工程において不具合の有無を検査する抜き取り検査（サンプル）を行う場合に、ROM ソケット 1510s から専用工具を用いて取り外される際に、制御 ROM 1510b が ROM ソケット 1510s に引っ掛かつて ROM ソケット 1510s に外力が加わる場合でも、変換基板 1510t の表面（実装面）1510tx に形成されるパッド 1510ta が変換基板 1510t の基材から剥がれる剥離強度は、上述したように、周辺制御基板 1510 の表面（実装面）1510x に形成されるパッド 1510v が周辺制御基板 1510 の基材から剥がれる剥離強度と比べて小さいため、ROM ソケット 1510s のリード端子 1510sc とハンダ付けされた変換基板 1510t の表面（実装面）1510tx に形成されるパッド 1510ta が変換基板 1510t の基材から剥がれることにより、変換基板 1510t の端面スルーホール 1510tb の内周壁 1510tba とハンダ付けされた周辺制御基板 1510 の表面（実装面）1510x に形成されるパッド 1510v が周辺制御基板 1510 の基材から剥がれることを防止することができるため、周辺制御基板 1510 の損傷を防止することができる。これにより、損傷した ROM ソケット 1510s が実装される変換基板 1510t ごと周辺制御基板 1510 の表面（実装面）1510x から取り外して、新たな ROM ソケット 1510s が実装される変換基板 1510t を周辺制御基板 1510 の表面（実装面）1510x に実装すればよく、周辺制御基板 1510 自体を新たな周辺制御基板 1510 に交換することなしに、利用することができる。

【1651】

また、変換基板 1510t が周辺制御基板 1510 の表面（実装面）1510x に表面実装され、すき間のない状態で固定されるようになっていたため、変換基板 1510t の裏面（非実装面）1510ty と周辺制御基板 1510 の表面（実装面）1510x とのすき間に対して不正な電子部品の配置を困難とすることができる。

【1652】

また、リード型のパッケージを有する制御 ROM 1510b からリードレス型のパッケージを有する制御 ROM 1510b に変更する場合には、上述したように、変換基板 1510t を用いる必要があるものの、変換基板 1510t の板厚は、上述したように、周辺制御基板 1510 の板厚（1.6mm）と比べて薄いため（0.8mm や 1.0mm）、周辺制御基板 1510 が周辺制御基板ボックス 1505（封印基板ボックス）に収容されて封印されている状態において、周辺制御基板 1510 に実装される制御 ROM 1510b の上面から周辺制御基板ボックス 1505 のカバー 1501 のカバー平板 1501a の裏面までに亘る所定の高さ距離寸法も、最大でも変換基板 1510t の板厚程度であり

10

20

30

40

50

、カバー体 1501 から侵入するノイズに対して、耐ノイズ性を高く維持することができる。

【1653】

また、制御 ROM 1510b は、上述したように、周辺制御基板 1510 を再利用する場合、製造工程において不具合の有無を検査する抜き取り検査（サンプル）を行う場合に、ROMソケット 1510s から専用工具を用いて取り外される。つまり、制御 ROM 1510b が実装される変換基板 1510t は、周辺制御基板 1510 を再利用する場合、製造工程において不具合の有無を検査する抜き取り検査（サンプル）を行う場合に、ROMソケット 1510s から専用工具を用いて取り外される。リード型のパッケージを有する制御 ROM 1510b からリードレス型のパッケージを有する制御 ROM 1510b に変更する場合には、上述したように、変換基板 1510t を用いる必要があるものの、変換基板 1510t からリード端子が外部へ向かって突出していないため、制御 ROM 1510b が実装される変換基板 1510t を ROMソケット 1510s から専用工具を用いて取り外す作業を行っている者があやまって制御 ROM 1510b が実装される変換基板 1510t を落下させても、リード型のパッケージを有する制御 ROM 1510b のようにリード端子が屈曲することがなく、使用不可となることを防止することができる。

【1654】

また、変換基板 1510t における長手方向の両側面には、上述したように、半円状を有する端面スルーホール 1510tb がそれぞれ形成され、端面スルーホール 1510tb の孔の直径が、変換基板 1510t の表面（実装面）1510tx に形成されるパッド 1510ta の形状（例えば、2.5mm×0.5mmの矩形形状）の幅寸法（0.5mm）とほぼ同一の寸法となるように形成されている。これに代えて、端面スルーホール 1510tb の孔の直径を変換基板 1510t の表面（実装面）1510tx に形成されるパッド 1510ta の形状（例えば、2.5mm×0.5mmの矩形形状）の幅寸法（0.5mm）と比べて大きい寸法（例えば、0.6mm～0.7mm）としてもよい。この場合、半円と比べて短い円弧状を有する端面スルーホール 1510tb となる。

【1655】

また、パッド 1510v は、リード型のパッケージを有する制御 ROM 1510b が着脱されるリード型の ROMソケットにおける長手方向の両側面から外側へ向かってそれぞれ突出する複数のリード端子とそれぞれ対応する位置に配置されるように周辺制御基板 1510 の表面（実装面）1510x に形成し、このパッド 1510v にハンダ付けされる対象を変更することにより、パッケージの変更に対応することができる仕組みを採用していたが、他の仕組みを採用してもよい。例えば、図 176 (a) に示すように、パッド 1510v にリード型のパッケージを有する制御 ROM 1510b が着脱されるリード型の ROMソケット 1510s' のリード端子 1510sc（合計 70 本）をハンダ付けし（つまり、従来の ROMソケット 1510s' をそのまま流用するものであって）、リードレス型のパッケージを有する制御 ROM 1510b がハンダ付けされた変換基板 1510t' を ROMソケット 1510s' の載置部 1510sa' に載置して、一对の回転保持片 1510sb', 1510sb' を閉じた状態とする。なお、載置部 1510sa'、一对の回転保持片 1510sb', 1510sb'、複数のリード端子 1510sc' は、図 173 (a) に示した ROMソケット 1510s の載置部 1510sa、一对の回転保持片 1510sb, 1510sb、複数のリード端子 1510sc と機能が同一であるため、ここでの説明を省略する。

【1656】

なお、変換基板 1510t' の表面（実装面）1510tx' 及び裏面（非実装面）1510ty' には、リードレス型のパッケージを有する制御 ROM 1510b がハンダ付けされたパッド、配線パターン、ランドが形成される層（銅プレーン）の上に緑色のレジスト液が塗布されて形成される緑色塗膜により緑色のレジスト層が形成されている。変換基板 1510t' には、表面（実装面）1510tx 及び裏面（非実装面）1510ty に形成される配線パターン電氣的に接続するランドを有するスルーホール（以下、「スル

10

20

30

40

50

ーホール」と記載する場合がある。)が複数形成されており、スルーホールの内周壁に銅メッキが施されて導電性を有している。スルーホールの孔は、絶縁性樹脂が充てんされ、スルーホールの孔を塞いだ絶縁性の樹脂の一端及び他端が表面(実装面)1510tx'及び裏面(非実装面)1510ty'と面一となるようにそれぞれに加工され、ランドと共に、スルーホールの孔を塞いだ絶縁性の樹脂の一端及び他端と、が緑色塗膜によりそれぞれ完全に覆われている(樹脂埋め)。

【1657】

また、変換基板1510t'の裏面(非実装面)1510ty'の長手方向の両端には、下方へ向かって突出する突出部が形成され、この突出部にパッドが形成されている。このパッドは、ROMソケット1510s'のリード端子1510sc'と対応する位置にそれぞれ配置され、一端35本及び他端35本で合計70本形成されている。

10

【1658】

リードレス型のパッケージを有する制御ROM1510bがハンダ付けされた変換基板1510t'をROMソケット1510s'の載置部1510sa'に載置して、一对の回転保持片1510sb',1510sb'を閉じた状態とすると、図176(b)に示すように、変換基板1510t'の表面(実装面)1510tx'の上辺下辺の中心を結ぶ線と左辺右辺の中心を結ぶ線とが交わる点(中心点)と、ROMソケット1510sの上辺下辺の中心を結ぶ線と左辺右辺の中心を結ぶ線とが交わる点(中心点)と、が一致する(ほぼ一致する場合も含む。)ように配置される。

【1659】

リード型のパッケージを有する制御ROM1510bからリードレス型のパッケージを有する制御ROM1510bに変更した場合には、周辺制御基板1510の基板管理番号を修正する必要がある。ここでは、周辺制御基板1510の基板管理番号を修正について、図177を参照して簡単に説明する。図177(a)~(c)は、周辺制御基板の基板管理番号を示す概略図である。なお、周辺制御基板1510に搭載される部品が変更となることにより、周辺制御基板1510の基板管理番号を変更する必要がある。

20

【1660】

周辺制御基板1510の表面(実装面)1510xの所定置(例えば、周辺制御基板1510の四隅のうち一隅)には、図177(a)に示すように、箔抜き領域KBRGN(つまり、配線パターンが形成される銅箔面において、各端子及び配線パターンを除いて、銅箔を抜いて形成される領域)が形成されるとともに、この箔抜き領域KBRGN内において左詰に、管理番号の共通部(同図では、「XYZA」)を基板管理番号として配線パターンで箔抜き文字KBNUMを形成し、周辺制御基板1510の表面(実装面)1510にベタ塗りされる緑色のレジスト液により箔抜き領域KBRGNと箔抜き文字KBNUMとがそれぞれ覆われている。

30

【1661】

リード型のパッケージを有する制御ROM1510bからリードレス型のパッケージを有する制御ROM1510bに変更した場合には、例えば、図177(b)に示すように、レーザーマーカを用いて、箔抜き領域KBRGN内において左詰に配置された箔抜き文字KBNUMに続いて、記号HKBNUM(同図には英字A)が印字され(記号HKBNUMに沿って表面から所定深さに掘られ)、レーザーマーカを用いると、変換基板1510tの置換(修復を含める。)ごとに、箔抜き文字KBNUMに続いて記号HKBNUMを印字することで基板管理番号(同図では、「XYZAA」)とすることができる。なお、レーザーマーカにより箔抜き文字の一部を消すことによって基板管理番号を変更してもよいし、箔抜き文字の一部を消すことと、文字を追加することと、の両方を行って基板管理番号を変更してもよい。

40

【1662】

また、例えば、図177(c)に示すように、管理番号の共通部(同図では、「XYZ-」)を基板管理番号として配線パターンで箔抜き文字KBNUMを形成し、箔抜き領域KBRGNとは別の領域であって近傍の領域(同図では、箔抜き領域KBRGNの真下)

50

に箔抜き領域 RGN1, RGN2, RGN3 を形成するとともに、箔抜き領域 RGN1, RGN2, RGN3 内に記号 (同図には英字 A, 英字 B, 英字 C) として配線パターンで箔抜き文字を形成し、周辺制御基板 1510 の表面 (実装面) 1510 にベタ塗りされる緑色のレジスト液により箔抜き領域 KBRGN と領域 RGN1, RGN2, RGN3 とがそれぞれ覆われている。領域 RGN1, RGN2, RGN3 の周囲には、ルータによりミシン目状に孔がけられており、領域 RGN1, RGN2, RGN3 を周辺制御基板 1510 から除去できるようになっている。領域 RGN1, RGN2, RGN3 を周辺制御基板 1510 から除去されていない状態では、周辺制御基板 1510 の基板管理番号は、「XYZA-ABC」となっている。リード型のパッケージを有する制御 ROM 1510b からリードレス型のパッケージを有する制御 ROM 1510b に変更した場合には、領域 RGN1, RGN2, RGN3 のうちいずれかが一つ、二つ、又はすべてを周辺制御基板 1510 から除去することにより基板管理番号とすることができる。

【1663】

なお、周辺制御基板 1510 には、各種電源電圧を作成する図示しない電源作成回路が設けられており、この電源作成回路は、矩形形状を有する基板に各種電子部品が実装され、この基板の裏面側が周辺制御基板 1510 の表面 (実装面) 1510x に面接触した状態で直接ハンダ付けされた状態となっている。この基板の表面 (実装面) は、金属製のカバー体により基板の端片を挟持するようにカシメられて覆われている。電源作成回路の基板は、周辺制御基板 1510 に実装されると、脱着可能な電子部品ではなく、電源作成回路が損傷した場合に、電源作成回路の基板を交換して新たな基板を周辺制御基板 1510 の表面 (実装面) 1510x に面接触した状態で直接ハンダ付けするものではなく、周辺制御基板 1510 そのものを交換することとなる。

【1664】

なお、従来より、ROM 等の電子部品が装着される演出制御基板を備えた遊技機が知られている (例えば、特開 2017-217381 号公報 (段落 [0061]、図 5))。しかしながら、従来の遊技機は、制御基板に対する電子部品の装着手法について改良の余地があった。

【1665】

以上説明した本実施形態のパチンコ機 1 によれば、遊技に関する演出制御を司る演出制御手段である図 170 の周辺制御ユニット 1500 を備えている。周辺制御ユニット 1500 は、制御基板である図 173 の周辺制御基板 1510 と、演出データが記憶された ROM である図 173 の制御 ROM 1510b が装着される ROM ソケットである図 173 の ROM ソケット 1510s と、ROM ソケット 1510s が実装される特定基板である図 173 の変換基板 1510t と、を備えている。周辺制御基板 1510 の面部である表面 (実装面) 1510x には、変換基板 1510t が重なるように実装される特定基板実装領域である図 173 の制御 ROM 1510b を配置する位置 1510v2 が形成されている。変換基板 1510t には、ROM ソケット 1510s のみが半田付けされ実装されている。

【1666】

このように、ROM ソケット 1510s が周辺制御基板 1510 に実装されず、変換基板 1510t に実装されるという新たな態様とすることにより、ROM ソケット 1510s へ加わった外力による周辺制御基板 1510 のダメージを軽減することができる。したがって、周辺制御基板 1510 に対する電子部品である制御 ROM 1510b の装着手法を新たな態様にし、より利便性を高くすることができる。

【1667】

また、以上説明した本実施形態のパチンコ機 1 によれば、遊技に関する演出制御を司る演出制御手段である図 170 の周辺制御ユニット 1500 を備えている。周辺制御ユニット 1500 は、制御基板である図 173 の周辺制御基板 1510 と、演出データが記憶された ROM である図 173 の制御 ROM 1510b が装着される ROM ソケットである図 173 の ROM ソケット 1510s と、ROM ソケット 1510s が実装される特定基板

である図173の変換基板1510tと、を備えている。周辺制御基板1510の面部である表面(実装面)1510xには、変換基板1510tが重なるように実装される特定基板実装領域である図173の制御ROM1510bを配置する位置1510v2が形成されている。変換基板1510tは、それぞれ半田付け可能な第1板面部である図173の変換基板1510tの表面(実装面)1510txに形成されるパッド1510taと、第2板面部である図173の変換基板1510tの両側面に形成される側面スルーホール1510tbの内周壁1510tbaと、を有し、ROMソケット1510sと変換基板1510tとは、ROMソケット1510sのリード端子部であるリード端子1510scと、変換基板1510tの第1板面部であるパッド1510taと、が半田付けにて接続され(ハンダ付けにより電氣的に接続され)、周辺制御基板1510変換基板1510tとは、周辺制御基板1510の板面部である図173の周辺制御基板1510の表面(実装面)1510xに形成されるパッド1510vと、変換基板1510tの第2板面部である側面スルーホール1510tbの内周壁1510tbaとが半田付けにて接続されている(ハンダ付けされて電氣的に接続されている)。

10

【1668】

このように、ROMソケット1510sが周辺制御基板1510に実装されず、変換基板1510tに実装されるという新たな態様とすることにより、ROMソケット1510sへ加わった外力による周辺制御基板1510のダメージを軽減することができる。したがって、周辺制御基板1510に対する電子部品である制御ROM1510bの装着手法を新たな態様にし、より利便性を高くすることができる。

20

【1669】

また、以上説明した本実施形態のパチンコ機1によれば、遊技に関する演出制御を司る演出制御手段である図170の周辺制御ユニット1500を備えている。周辺制御ユニット1500は、制御基板である図173の周辺制御基板1510と、演出データが記憶されたROMである図173の制御ROM1510bが装着されるROMソケットである図173のROMソケット1510sと、ROMソケット1510sが実装される特定基板である図173の変換基板1510tと、を備えている。変換基板1510tには、ROMソケット1510sを実装する実装面にROMソケット1510sを電氣的に接続するための第1端子部である、図174の変換基板1510tの表面(実装面)1510txに形成されるパッド1510taと、ROMソケット1510sを実装する実装面の裏面に周辺制御基板1510を電氣的に接続するための第2端子部である、変換基板1510tの両側面に形成される側面スルーホール1510tbの内周壁1510tbaと、が設けられている。第1端子部と第2端子部とは、異なる態様であり、第2端子部は、周辺制御基板1510の板面である表面(実装面)1510xと半田(ハンダ)を介して電氣的に接続されている。

30

【1670】

このように、ROMソケット1510sが周辺制御基板1510に実装されず、変換基板1510tに実装されるという新たな態様とすることにより、ROMソケット1510sへ加わった外力による周辺制御基板1510のダメージを軽減することができる。したがって、周辺制御基板1510に対する電子部品である制御ROM1510bの装着手法を新たな態様にし、より利便性を高くすることができる。

40

【1671】

[8 . 電源システム]

次に、パチンコ機1の電源システムについて、図178を参照して説明する。図178はパチンコ遊技機の電源システムを示すブロック図である。まず、電源基板について説明し、続いてバックアップ電源、各制御基板等へ供給される電源について説明する。なお、各種基板の基板グラウンド(GND)や各種端子板の基板グラウンド(GND)は、電源基板630のグラウンド(GND)と電氣的に接続されており、同一のグラウンド(GND)となっている。

【1672】

50

[8 - 1 . 電源基板]

図 9 4 及び図 9 5 等に示した基板ユニット 6 2 0 に取付けられる電源ユニット 6 2 0 c の電源基板 6 3 0 は、電源コードと電氣的に接続されており、この電源コードのプラグが遊技ホールの島設備の電源コンセントに差し込まれている。遊技ホールの島設備では、通常 1 つのトランスに対して、例えば 4 台のパチンコ機 1 を 1 つのグループとして交流電源（交流 2 4 V）をそれぞれ供給するというシステムが採用されている。例えば、1 列に 2 0 台のパチンコ機 1 が設置される遊技ホールの島設備においては、4 台のパチンコ機 1 が 5 つのグループとして管理され、それぞれのグループに対して 1 つずつトランスが設けられ（合計 5 つのトランスにより）、交流電源（交流 2 4 V）がそれぞれ供給されるというシステムが採用されているため、最大許容量：1 0 0 0 V A という性能を有するトランスが設けられている。

10

【 1 6 7 3 】

電源スイッチ 6 3 0 a が ON 操作されると、遊技ホールの島設備から供給されている交流電源（交流 2 4 V）が電源基板 6 3 0 へ供給され、パチンコ機 1 の電源投入を行うことができる一方、電源スイッチ 6 3 0 a が OFF 操作されると、遊技ホールの島設備から供給されている交流電源（交流 2 4 V）が電源基板 6 3 0 へ供給されなくなり、パチンコ機 1 の電源遮断を行うことができる。電源スイッチ 6 3 0 a は、通常、ON 操作された状態が維持され、遊技ホールの店員等の係員が営業開始するときに、遊技ホールに設置されるプレーカを ON 操作する（入れる）ことにより遊技ホールの島設備に複数列設されたパチンコ機 1 の電源投入を一斉に行う。そして、遊技ホールの店員等の係員が営業終了後に、遊技ホールに設置されるプレーカを OFF 操作する（切る）ことにより遊技ホールの島設備に複数列設されたパチンコ機 1 の電源遮断を一斉に行う。このため、遊技ホールの島設備に複数列設されたパチンコ機 1 のうち、個別にパチンコ機 1 の電源投入や電源遮断を行う場合としては、例えば、遊技ホールの店員等の係員がメンテナンスを行うときに電源スイッチ 6 3 0 a を OFF 操作して、メンテナンスを終了したときに電源スイッチ 6 3 0 a を再び ON 操作する場合、何らかのトラブルが発生したパチンコ機 1 に対してそのトラブルを解消するために遊技ホールの店員等の係員が電源スイッチ 6 3 0 a を OFF 操作し、そのトラブルを解消したときに電源スイッチ 6 3 0 a を再び ON 操作する場合等を挙げることができる。

20

【 1 6 7 4 】

電源基板 6 3 0 は、図 1 7 8 に示すように、電源スイッチ 6 3 0 a のほかに、ヒューズ F U S E 1 , F U S E 2 、ノイズ対策回路 6 3 0 b 、整流回路 6 3 0 c 、電源破壊回路 6 3 0 g 、力率改善回路 6 3 0 d 、平滑化回路 6 3 0 e 、電源作成回路 6 3 0 f 、バックアップ電源回路 6 3 0 h を備えている。遊技ホールの島設備から供給されている交流電源（交流 2 4 V（以下、「AC 2 4 V」と記載する。））は、電源スイッチ 6 3 0 a の ON 操作 / OFF 操作にかかわらず、電源基板 6 3 0 を介してインターフェイス基板 6 3 5 へ供給され、このインターフェイス基板 6 3 5 からパチンコ機 1 に隣接して設けられた球貸機（例えば、CR ユニット）へ供給されている。

30

【 1 6 7 5 】

電源スイッチ 6 3 0 a が ON 操作されると、遊技ホールの島設備から供給される AC 2 4 V は、ヒューズ F U S E 1 , F U S E 2 、そして電源スイッチ 6 3 0 a を介してノイズ対策回路 6 3 0 b へ供給され、このノイズ対策回路 6 3 0 b においてノイズが除去される。ノイズが除去された AC 2 4 V は、整流回路 6 3 0 c へ供給され、この整流回路 6 3 0 c において整流（交流から直流に変換（AC - DC 変換））されて直流電源となる。この整流された直流電源は、電源破壊回路 6 3 0 g を介して力率改善回路 6 3 0 d へ供給され、力率改善回路 6 3 0 d において力率を改善した直流 + 3 5 V（以下、「+ 3 5 V」と記載する。）が作成される。この作成された + 3 5 V は、平滑化回路 6 3 0 e へ供給され、平滑化回路 6 3 0 e において + 3 5 V のリップルが除去されて平滑化される。この平滑化された + 3 5 V は、電源作成回路 6 3 0 f へ供給される。

40

【 1 6 7 6 】

50

電源破壊回路 630g は、自身へ供給される電圧が所定電圧を超えるとヒューズ FUSE1, FUSE2 に許容電流上限（それぞれ予め定めた遮断電流）を超える大電流を流して溶断させて遊技ホールの島設備から供給される AC 24V を電氣的に切断するものである。ヒューズ FUSE1, FUSE2 は、許容電流上限（遮断電流）を超える大電流（異常電流）が流れると、ヒューズ FUSE1, FUSE2 のエレメント部が溶断してヒューズ FUSE1, FUSE2 を介して供給される後続への AC 24V を遮断する。

【1677】

平滑化された +35V が供給される電源作成回路 630f は、+5V 電源作成回路 630fa、+12V 電源作成回路 630fb、+24V 電源作成回路 630fc を備えている。+5V 電源作成回路 630fa は、平滑化回路 630e から供給される +35V から直流 +5V（以下、「+5V」と記載する。）を作成している。+12V 電源作成回路 630fb は、平滑化回路 630e から供給される +35V から直流 +12V（以下、「+12V」と記載する。）を作成している。+24V 電源作成回路 630fc は、平滑化回路 630e から供給される +35V から直流 +24V（以下、「+24V」と記載する。）を作成している。+5V、+12V、及び +24V は、払出制御基板 633 及びインターフェイス基板 635 へそれぞれ供給されている。電源基板 630 で作成される +5V が印加されて供給される電源ライン（電源系統）が +5V 電源ライン、電源基板 630 で作成される +12V が印加されて供給される電源ライン（電源系統）が +12V 電源ライン、そして電源基板 630 で作成される +24V が印加されて供給される電源ライン（電源系統）が +24V 電源ラインとなる。

【1678】

[8-2. バックアップ電源]

バックアップ電源回路 630h は、キャパシタ BC0, BC1 を備えている。キャパシタ BC0 は、主制御基板 1310 の主制御 MPU 1310a に内蔵された RAM（以下、「主制御内蔵 RAM」と記載する。）へのバックアップ電源を供給し、キャパシタ BC1 は、払出制御基板 633 における払出制御部 633a の払出制御 MPU 633aa に内蔵された RAM（以下、「払出制御内蔵 RAM」と記載する。）へのバックアップ電源を供給している。

【1679】

電源作成回路 630f の +5V 電源作成回路 630fa で作成される +5V は、払出制御基板 633 へ供給されている。払出制御基板 633 へ供給される +5V は、払出制御フィルタ回路 633h を介して払出制御基板 633 における +5V 電源ラインとなり、払出制御 MPU 633aa の電源端子に印加されるとともに、ダイオード PD0 を介して払出制御内蔵 RAM の電源端子に印加されるようになっている。電源作成回路 630f の +12V 電源作成回路 630fb で作成される +12V は、払出制御基板 633 を介して主制御基板 1310 の +5V 作成回路 1310g へ供給されている。この +5V 作成回路 1310g は、払出制御基板 633 からの +12V から主制御 MPU 1310a の制御電源となるローカル電源として +5V を作成している。+5V 作成回路 1310g で作成される +5V（以下、「主制御基板側作成 +5V」と記載する場合がある。）は、主制御フィルタ回路 1310h を介して主制御基板 1310 における主制御基板側作成 +5V 電源ラインとなり、主制御 MPU 1310a の電源端子へ供給されるとともに、ダイオード MD0 を介して主制御内蔵 RAM の電源端子へ供給されるようになっている。なお、電源基板 630 における電源作成回路 630f の +5V 電源作成回路 630fa で作成される +5V と、主制御基板 1310 に備える +5V 作成回路 1310g で作成される +5V（主制御基板側作成 +5V）とは電氣的に接続されず、それぞれ独立している。

【1680】

電源基板 630 のキャパシタ BC1 のマイナス端子は、電源基板 630 のグランド（GND）と電氣的に接続される一方、キャパシタ BC1 のプラス端子は、払出制御基板 633 の払出制御内蔵 RAM の電源端子と電氣的に接続されるとともに、払出制御基板 633 のダイオード PD0 のカソード端子と電氣的に接続されている。つまり、電源基板 630

における電源作成回路 630f の +5V 電源作成回路 630fa で作成される +5V は、
 払出制御 MPU 633aa の電源端子へ向かって電流が流れるとともに、ダイオード PD
 0 により順方向である払出制御内蔵 RAM の電源端子と、キャパシタ BC1 のプラス端子
 と、へ向かって電流が流れるようになっている。

【1681】

このように、キャパシタ BC1 は、電源基板 630 における電源作成回路 630f の +
 5V 電源作成回路 630fa で作成される +5V が払出制御基板 633、そして再び払出
 制御基板 633 から電源基板 630 に戻ってくるという電氣的な接続方法により、+5V
 が供給されて充電することができるようになっている。これにより、電源作成回路 630
 f の +5V 電源作成回路 630fa で作成される +5V が払出制御基板 633 へ供給され
 なくなった場合には、キャパシタ BC1 に充電された電荷が払 VBB として払出制御基板
 633 へ供給されるようになっているため、払出制御 MPU 633aa の電源端子にはダイ
 オード PD0 により電流が妨げられて流れず払出制御 MPU 633aa が作動しないも
 のの、払出制御内蔵 RAM の電源端子には払 VBB が供給されることにより払出制御内蔵
 RAM の記憶内容が保持されるようになっている。

10

【1682】

電源基板 630 のキャパシタ BC0 のマイナス端子は、電源基板 630 のグラウンド (G
 ND) と電氣的に接続される一方、キャパシタ BC0 のプラス端子は、払出制御基板 63
 3 を介して主制御基板 1310 の主制御内蔵 RAM の電源端子と電氣的に接続されるとと
 もに、主制御基板 1310 のダイオード MD0 のカソード端子と電氣的に接続されている
 。つまり、+5V 作成回路 1310g で作成される +5V (主制御基板側作成 +5V) は
 、主制御 MPU 1310a の電源端子へ向かって電流が流れるとともに、ダイオード MD
 0 により順方向である主制御内蔵 RAM の電源端子と、キャパシタ BC0 のプラス端子と
 、へ向かって電流が流れるようになっている。

20

【1683】

このように、キャパシタ BC0 は、+5V 作成回路 1310g で作成される +5V (主
 制御基板側作成 +5V) が主制御基板 1310、そして払出制御基板 633 から電源基板
 630 へ供給されるという電氣的な接続方法により、主制御基板側作成 +5V が供給され
 て充電することができるようになっている。これにより、電源基板 630 における電源作
 成回路 630f の +12V 電源作成回路 630fb で作成される +12V が払出制御基板
 633 を介して主制御基板 1310 の +5V 作成回路 1310g へ供給されなくなると +
 5V 作成回路 1310g が +5V (主制御基板側作成 +5V) を作成することができなくな
 った場合には、キャパシタ BC0 に充電された電荷が主 VBB として、払出制御基板 6
 33 を介して、主制御基板 1310 へ供給されるようになっているため、主制御 MPU 1
 310a の電源端子にはダイオード MD0 により電流が妨げられて流れず主制御 MPU 1
 310a が作動しないものの、主制御内蔵 RAM の電源端子には主 VBB が供給されるこ
 とにより主制御内蔵 RAM の記憶内容が保持されるようになっている。

30

【1684】

[8 - 3 . 各制御基板等へ供給される電源]

次に、各制御基板等へ供給される電源についての概要を説明し、続いて、主として払出
 制御基板へ供給される電源、そして主制御基板へ供給される電源について説明する。

40

【1685】

電源基板 630 における電源作成回路 630f の +5V 電源作成回路 630fa、+1
 2V 電源作成回路 630fb、及び +24V 電源作成回路 630fc でそれぞれ作成され
 た +5V、+12V、及び +24V という 3 種類の電源は、図 178 に示すように、払出
 制御基板 633 へ供給され、これら 3 種類の電源のうち、+12V 及び +24V という 2
 種類の電源は、払出制御基板 633 を介して主制御基板 1310 へ供給されている。また
 電源基板 630 における電源作成回路 630f の +5V 電源作成回路 630fa、+12
 V 電源作成回路 630fb、及び +24V 電源作成回路 630fc でそれぞれ作成された
 +5V、+12V、及び +24V という 3 種類の電源は、インターフェイス基板 635 へ

50

供給されるとともに、このインターフェイス基板 635 を介して、周辺制御基板 1510、扉枠主中継基板 104、扉枠服中継基板 105 等へそれぞれ供給されている。

【1686】

なお、インターフェイス基板 635、扉枠主中継基板 104、扉枠服中継基板 105 等へそれぞれ供給される +5V、+12V、及び +24V という 3 種類の電源は、これらの各電源ラインへ過電流が流れるにより溶断することができる図示しない +5V 用ヒューズ、図示しない +12V 用ヒューズ、及び図示しない +24V 用ヒューズを、インターフェイス基板 635、扉枠主中継基板 104、扉枠服中継基板 105 等にそれぞれ設けてもよい。

【1687】

特に、+12V 電源ライン及び +24V 電源ラインは、後述するように、主制御基板 1310 の停電監視回路 1310e により電位の低下が監視されており、+12V 電源ラインの電位や +12V 電源ラインの電位が低下して停電予告信号が主制御基板 1310 の主制御 MPU 1310a や払出制御基板 633 の払出制御 MPU 633a a へ出力されると、主制御 MPU 1310a は、後述する主制御側電源投入時処理における主制御側電源断時処理を行って遊技の進行を停止し、払出制御 MPU 633a a は、後述する払出制御部電源投入時処理における払出制御部電源断時処理を行って払出の進行（遊技球を賞球として払い出す動作）を停止することとなる。

【1688】

そこで、図示しない +12V 用ヒューズ、及び図示しない +24V 用ヒューズを、インターフェイス基板 635、扉枠主中継基板 104、扉枠服中継基板 105 等にそれぞれ設ける場合には、主基板を構成する主制御基板 1310、払出制御基板 633 が正常に作動している場合に、インターフェイス基板 635、扉枠主中継基板 104、扉枠服中継基板 105 等の +12V 電源ラインや +24V 電源ラインにおいて、インターフェイス基板 635、扉枠主中継基板 104、扉枠服中継基板 105 等への何らかの理由による電氣的なトラブルにより、漏れ電流が発生したり、短絡（ショート）が発生したりして、インターフェイス基板 635、扉枠主中継基板 104、扉枠服中継基板 105 等に過電流が流れると、インターフェイス基板 635、扉枠主中継基板 104、扉枠服中継基板 105 等に設けられる +12V 用ヒューズや +24V 用ヒューズが溶断するように構成することができる。これにより、主制御基板 1310、払出制御基板 633 へ供給される +12V 電源ラインの電位や +24V 電源ラインの電位の低下を抑制して、主制御基板 1310 の停電監視回路 1310e により停電予告信号が主制御 MPU 1310a や払出制御 MPU 633a a へ出力されずに済み、主制御 MPU 1310a は、後述する主制御側電源投入時処理における主制御側電源断時処理を行わずに遊技の進行を継続することができるし、払出制御 MPU 633a a は、後述する払出制御部電源投入時処理における払出制御部電源断時処理を行わずに払出の進行（遊技球を賞球として払い出す動作）を継続することができる。

【1689】

周辺制御基板 1510 へ供給される +5V、+12V、及び +24V という 3 種類の電源は、図示しない +5V 用ヒューズ、+12V 用ヒューズ、及び +24V 用ヒューズを介して、周辺制御基板 1510 の後続基板へそれぞれ供給されている。

【1690】

図示しない +5V 用ヒューズは、周辺制御基板 1510 の +5V 電源ラインにおける、周辺制御基板 1510 自身で使用する電流と、周辺制御基板 1510 を介して後続基板で使用する電流と、が加味されてその容量が予め設定されており、+5V 電源ライン周辺制御基板許容電流上限（遮断電流）まで電流を流すことができる。図示しない +5V 用ヒューズは、+5V 電源ライン周辺制御基板許容電流上限を超える過電流（異常電流）が流れると、図示しない +5V 用ヒューズのエレメント部が溶断して図示しない +5V 用ヒューズを介して供給される後続への +5V 電源ラインを遮断する。

【1691】

10

20

30

40

50

図示しない+12V用ヒューズは、周辺制御基板1510の+12V電源ラインにおける、周辺制御基板1510自身で使用する電流と、周辺制御基板1510を介して遊技盤5の各種装飾基板等の後続基板で使用される電流と、周辺制御基板1510を介して後続装置で使用される電流と、が加味されてその容量が予め設定されており、+12V電源ライン周辺制御基板許容電流上限（遮断電流）まで電流を流すことができる。図示しない+12V用ヒューズは、+12V電源ライン周辺制御基板許容電流上限を超える過電流（異常電流）が流れると、図示しない+12V用ヒューズのエレメント部が溶断して図示しない+12V用ヒューズを介して供給される後続への+12V電源ラインを遮断する。

【1692】

図示しない+24V用ヒューズは、周辺制御基板1510の+24V電源ラインにおける、周辺制御基板1510を介して後続基板で使用される電流が加味されてその容量が予め設定されており、+24V電源ライン周辺制御基板許容電流上限（遮断電流）まで電流を流すことができる。なお、周辺制御基板1510において+24Vを使用して電氣的駆動源（例えば、駆動ソレノイド）を+24V系ドライバ回路を設ける場合には、図示しない+24V用ヒューズの容量として、+24V電源ラインにおける、周辺制御基板1510自身で使用する電流と、周辺制御基板1510を介して後続基板で使用される電流と、が加味されて予め設定される。図示しない+24V用ヒューズは、+24V電源ライン周辺制御基板許容電流上限を超える過電流（異常電流）が流れると、図示しない+24V用ヒューズのエレメント部が溶断して図示しない+24V用ヒューズを介して供給される後続への+24V電源ラインを遮断する。

【1693】

なお、図示しない、+5V用ヒューズ、+12V用ヒューズ、+24V用ヒューズは、周辺制御基板1510から後続基板へ+5V電源ライン、+12V電源ライン、+24V電源ラインが供給される大元のヒューズであり、流れる電流が大きく、発熱する場合があるため、この発熱の影響を受けてICに内蔵されるサーマルシャットダウンによる障害が発生しないように、周辺制御部1511や演出表示制御部1512の各電子部品（例えば、マイクロプロセッサ、VDPなど）から離間して配置することが好ましく、インターフェイス基板635からの+5V、+12V、+24Vが供給されるコネクタの近傍（特に、インターフェイス基板635からの+5V、+12V、+24Vが供給される電源ラインが接続される端子のコネクタの近傍）に配置されることが好ましい。

【1694】

周辺制御基板1510は、図示しない+12V用ヒューズを介して供給される+12Vから周辺制御部1511や演出表示制御部1512の制御電源となるローカル電源として直流3.3V（以下、「+3.3V」と記載する。）を作成する図示しない制御電源作成回路を備えている。図示しない制御電源作成回路で作成される+3.3Vは、図示しない制御電源用ヒューズを介して周辺制御部1511や演出表示制御部1512の電子部品へ供給される。図示しない制御電源作成回路で作成される+3.3Vは、図示しない制御電源用ヒューズを介して周辺制御基板1510における+3.3V電源ラインとなる。図示しない制御電源作成回路は、図示しない+12V用ヒューズを介して供給される+12V電源ラインを除いて、図示しない+5V用ヒューズを介して供給される+5V電源ライン及び/又は図示しない+24V用ヒューズを介して供給される+24V電源ラインに対して異常電流が流れて溶断した場合であっても、+12V電源ラインからの+12Vから周辺制御部1511や演出表示制御部1512の制御電源となるローカル電源である+3.3Vを作成することができるため、周辺制御部1511や演出表示制御部1512は停止せず、継続して作動し、図示しない+24V用ヒューズが溶断している場合には+24V系電氣的駆動源（駆動ソレノイド）を駆動することが困難となるものの、演出の進行を継続することができる。

【1695】

なお、図示しない制御電源作成回路は、+3.3Vのほかに、ローカル電源として例えば周辺制御基板1510の制御ROM等の各デバイスに対応する複数の制御電源（例えば

、直流 1.5 V (以下、「+ 1.5 V」と記載する。)、直流 1.25 V (以下、「+ 1.25 V」と記載する。)等)を作成するようにしてもよい。この場合、図示しない制御電源用ヒューズは、複数の制御電源に対応してそれぞれ設けられることとなる(例えば、+ 3.3 V に対しては + 3.3 V 用ヒューズ、+ 1.5 V に対しては + 1.5 V 用ヒューズ、+ 1.25 V に対しては + 1.25 V 用ヒューズをそれぞれ設け、+ 3.3 V 用ヒューズを介して + 3.3 V 電源ラインとなり、+ 1.5 V 用ヒューズを介して + 1.5 V 電源ラインとなり、+ 1.25 V 用ヒューズを介して + 1.25 V 電源ラインとなる)。

【1696】

図示しない制御電源用ヒューズは、+ 3.3 V 電源ラインにおける、周辺制御基板 1510 自身で使用する電流と、周辺制御基板 1510 を介して後続基板で使用する電流と、
10
が加味されてその容量が予め設定されており、+ 3.3 V 電源ライン周辺制御基板許容電流上限(遮断電流)まで電流を流すことができる。図示しない制御電源用ヒューズは、+ 3.3 V 電源ライン周辺制御基板許容電流上限を超える過電流(異常電流)が流れると、図示しない制御電源用ヒューズのエレメント部が溶断して図示しない制御電源用ヒューズを介して供給される後続への + 3.3 V 電源ラインを遮断する。なお、図示しない制御電源用ヒューズを複数の制御電源に対応してそれぞれ設けられる場合(例えば、+ 3.3 V に対しては + 3.3 V 用ヒューズ、+ 1.5 V に対しては + 1.5 V 用ヒューズ、+ 1.25 V に対しては + 1.25 V ヒューズがそれぞれ設けられる場合)には、周辺制御基板 1510 自身で使用する電流と、周辺制御基板 1510 を介して後続基板で使用するときはこの電流と、
20
が加味されてその容量が予め設定され、複数の制御電源のそれぞれの電源ライン周辺制御基板許容電流上限(遮断電流)まで電流を流すことができるとともに、複数の制御電源のそれぞれの電源ライン周辺制御基板許容電流上限を超える過電流(異常電流)が流れると、複数の制御電源に対応してそれぞれ設けられる図示しない制御電源用ヒューズのエレメント部が溶断し、この溶断した図示しない制御電源用ヒューズを介して供給される後続への制御電源の電源ラインを遮断する。

【1697】

なお、図示しない制御電源用ヒューズは、周辺制御部 1511 や演出表示制御部 1512 等の制御電源となる + 3.3 V 電源ラインの大元のヒューズであり、流れる電流が大きく、発熱する場合があるため、この発熱の影響を受けて周辺制御部 1511 や演出表示制御部 1512 における特定の電子部品に内蔵されるサーマルシャットダウンによる障害が
30
発生しないように、特定の電子部品から離間して配置することが好ましく、制御電源作成回路の近傍(特に、+ 3.3 V を作成して + 3.3 V 電源ラインとして供給する端子の近傍)に配置されることが好ましい。

【1698】

本実施形態では、周辺制御基板 1510 の図示しない、+ 5 V 用ヒューズ、+ 1.2 V 用ヒューズ、+ 2.4 V 用ヒューズ、及び制御電源用ヒューズは、表面実装タイプ(いわゆる、SMDタイプ)のチップヒューズであり、予め定めた許容電流上限(それぞれ予め定めた遮断電流)を超える電流が流れると、溶断するものであり、リセッタブルヒューズと異なり、一度溶断すると、その電流が低下しても、後続に対して電源ラインを供給することができない電子部品である。
40

【1699】

なお、周辺制御基板 1510 の図示しない、+ 5 V 用ヒューズ、+ 1.2 V 用ヒューズ、+ 2.4 V 用ヒューズ、及び制御電源用ヒューズとして、SMDタイプのチップヒューズに代えて、リードタイプ(挿入実装タイプ(スルーホール実装タイプ))のヒューズにしてもよい。また、周辺制御基板 1510 の図示しない、+ 5 V 用ヒューズ、+ 1.2 V 用ヒューズ、+ 2.4 V 用ヒューズ、及び制御電源用ヒューズとして、SMDタイプ又はリードタイプのサーミスタ等のリセッタブルヒューズを使用してもよい。こうすれば、リセッタブルヒューズを使用する場合には、予め定めた許容電流上限を超える電流が流れると、後続に対して電源ラインを供給することができないものの、その電流が低下すると、再び後続に対して電源ラインを供給することができる。
50

【1700】

周辺制御基板1510の後続基板へ供給される+5V、+12V、及び+24Vという3種類の電源のうち、+5Vは図示しない+5V用ヒューズを介して図示しない入力バッファ回路等へ供給され、+24Vは図示しない+24V用ヒューズを介して遊技盤5の+24V系電氣的駆動源(駆動ソレノイド)を駆動制御する図示しない+24V系ドライバ回路へ供給され、+12Vは図示しない+12V用ヒューズを介して遊技盤5の+12V系電氣的駆動源(駆動モータ)を駆動制御する図示しない+12V系ドライバ回路へ供給されるとともに、遊技盤5に備える複数の装飾基板(以下、「遊技盤5の各装飾基板」と記載する場合がある。)へそれぞれ供給されている。

【1701】

図示しない+5V用ヒューズは、周辺制御基板1510の後続基板の+5V電源ラインにおける、周辺制御基板1510の後続基板自身で使用する電流が加味されてその容量が予め設定されており、+5V電源ライン後続基板許容電流上限(遮断電流)まで電流を流すことができる。図示しない+5V用ヒューズは、+5V電源ライン後続基板許容電流上限を超える過電流(異常電流)が流れると、図示しない+5V用ヒューズのエレメント部が熔断して図示しない+5V用ヒューズを介して供給される後続への+5V電源ラインを遮断する。

【1702】

図示しない+12V用ヒューズは、周辺制御基板1510の後続基板の+12V電源ラインにおける、遊技盤5の各装飾基板を除く周辺制御基板1510の後続基板自身で使用する電流と、遊技盤5の各装飾基板で使用する電流と、が加味されてその容量が予め設定されており、+12V電源ライン後続基板許容電流上限(遮断電流)まで電流を流すことができる。図示しない+12V用ヒューズは、+12V電源ライン後続基板許容電流上限を超える過電流(異常電流)が流れると、図示しない+12V用ヒューズのエレメント部が熔断して図示しない+12V用ヒューズを介して供給される後続への+12V電源ラインを遮断する。

【1703】

図示しない+24V用ヒューズは、周辺制御基板1510の後続基板の+24V電源ラインにおける、周辺制御基板1510の後続基板自身で使用する電流が加味されてその容量が予め設定されており、+24V電源ライン後続基板許容電流上限(遮断電流)まで電流を流すことができる。図示しない+24V用ヒューズは、+24V電源ライン後続基板許容電流上限を超える過電流(異常電流)が流れると、図示しない+24V用ヒューズのエレメント部が熔断して図示しない+24V用ヒューズを介して供給される後続への+24V電源ラインを遮断する。

【1704】

なお、図示しない、+5V用ヒューズ、+12V用ヒューズ、+24V用ヒューズは、+5V電源ライン、+12V電源ライン、+24V電源ラインを供給するヒューズであり、周辺制御基板1510における大元の+5V用ヒューズ、+12V用ヒューズ、+24V用ヒューズと比べると、流れる電流が小さいものの、電流は大きく、発熱する場合があるため、例えば、この発熱の影響を受けて図示しない+12Vドライバ回路に内蔵されるサーマルシャットダウン部による機能によりシャットダウンによる障害が発生しないように、図示しない+12Vドライバ回路等の電子部品から離間して配置することが好ましく、周辺制御基板1510からの+5V、+12V、+24Vが供給されるコネクタの近傍(特に、周辺制御基板1510からの+5V、+12V、+24Vが供給される電源ラインが接続される端子のコネクタの近傍)に配置されることが好ましい。

【1705】

図示しない入力バッファ回路は、周辺制御基板1510から伝送される制御信号(シリアル信号であってもよいし、パラレル信号であってもよい。)が入力され、この入力された制御信号からノイズを除去して図示しない+24V系ドライバ回路、図示しない+12V系ドライバ回路へ出力するものである。具体的には、図示しない入力バッファ回路は、

10

20

30

40

50

周辺制御基板 1510 と、周辺制御基板 1510 の後続基板との基板間を電氣的に接続する複数配線（ハーネス）に対して、それぞれ、図示しない +5V 用ヒューズを介して供給される +5V が印加される抵抗の一端と、グランド（GND）に接地された抵抗の一端と、が電氣的に接続される回路として構成されており、複数配線（ハーネス）に侵入したノイズを除去することでノイズ耐力を向上することができるものである。

【1706】

図示しない +24V 系ドライバ回路は、遊技盤 5 の +24V 系電氣的駆動源（駆動ソレノイド）を駆動するドライバ IC と、このドライバ IC への過電流を遮断するヒューズ（以下、「図示しない +24V 系ドライバ回路に設けられるヒューズ」と記載する場合があります。）と、から主として構成されている。図示しない +24V 用ヒューズを介して供給される +24V は、ヒューズを介してドライバ IC へ供給されている。

10

【1707】

図示しない +24V 系ドライバ回路に設けられるヒューズは、周辺制御基板 1510 の後続基板の +24V 電源ラインにおける、遊技盤 5 の +24V 系電氣的駆動源（駆動ソレノイド）や図示しない +24V 系ドライバ回路で使用する電流が加味されてその容量が予め設定されており、遊技盤側駆動ソレノイド許容電流上限（遮断電流）まで電流を流すことができる。図示しない +24V 系ドライバ回路に設けられるヒューズは、遊技盤側駆動ソレノイド許容電流上限を超える過電流（異常電流）が流れると、図示しない +24V 系ドライバ回路に設けられるヒューズのエレメント部が溶断して図示しない +24V 系ドライバ回路に設けられるヒューズを介して供給される後続への +24V 電源ラインを遮断する。

20

【1708】

図示しない +12V 系ドライバ回路は、遊技盤 5 の +12V 系電氣的駆動源（駆動モータ）を駆動するドライバ IC、このドライバ IC への過電流を遮断するヒューズ（以下、「図示しない +12V 系ドライバ回路に設けられるヒューズ」と記載する場合があります。）と、から主として構成されている。図示しない +12V 用ヒューズを介して供給される +12V は、ヒューズを介してドライバ IC へ供給されている。

【1709】

図示しない +12V 系ドライバ回路に設けられるヒューズは、周辺制御基板 1510 の後続基板の +12V 電源ラインにおける、遊技盤 5 の +12V 系電氣的駆動源（駆動モータ）や図示しない +12V 系ドライバ回路で使用する電流が加味されてその容量が予め設定されており、遊技盤側駆動モータ許容電流上限（遮断電流）まで電流を流すことができる。図示しない +12V 系ドライバ回路に設けられるヒューズは、遊技盤側駆動モータ許容電流上限を超える過電流（異常電流）が流れると、図示しない +12V 系ドライバ回路に設けられるヒューズのエレメント部が溶断して図示しない +12V 系ドライバ回路に設けられるヒューズを介して供給される後続への +12V 電源ラインを遮断する。

30

【1710】

本実施形態では、周辺制御基板 1510 の後続基板の図示しない、+5V 用ヒューズ、+12V 用ヒューズ、+24V 用ヒューズ、+24V 系ドライバ回路に設けられるヒューズ、及び +12V 系ドライバ回路に設けられるヒューズは、表面実装タイプ（いわゆる、SMD タイプ）のチップヒューズであり、予め定めた許容電流上限（それぞれ予め定めた遮断電流）を超える電流が流れると、溶断するものであり、リセット可能ヒューズと異なり、一度溶断すると、その電流が低下しても、後続に対して電源ラインを供給することができない電子部品である。なお、周辺制御基板 1510 の後続基板の図示しない、+5V 用ヒューズ、+12V 用ヒューズ、+24V 用ヒューズ、+24V 系ドライバ回路に設けられるヒューズ、及び +12V 系ドライバ回路に設けられるヒューズとして、SMD タイプのチップヒューズに代えて、リードタイプのヒューズにしてもよい。また、周辺制御基板 1510 の後続基板の図示しない、+5V 用ヒューズ、+12V 用ヒューズ、+24V 用ヒューズ、+24V 系ドライバ回路に設けられるヒューズ、及び +12V 系ドライバ回路に設けられるヒューズとして、SMD タイプ又はリードタイプのサーミスタ等のリセッ

40

50

ダブルヒューズを使用してもよい。こうすれば、リセッタブルヒューズを使用する場合には、予め定めた許容電流上限を超える電流が流れると、後続に対して電源ラインを供給することができないものの、その電流が低下すると、再び後続に対して電源ラインを供給することができる。

【1711】

遊技盤5の各装飾基板へ供給される+12Vは、図示しない+12V用ヒューズを介して遊技盤5に備えるフルカラーLEDや単色のLED等の複数のLED(以下、「遊技盤5の各種LED等」と記載する場合がある。)を点灯、消灯、点滅、階調点灯等の多様な発光を制御するLED定電流駆動回路へ供給される。LED定電流駆動回路は、遊技盤5の各種LED等に定電流を流すことができるシンク(吸い込み)タイプの定電流駆動回路と、遊技盤5の各種LED等に流す電流の最大電流を設定することができる最大電流設定回路と、から主として構成されている。なお、LED定電流駆動回路に入力バッファ回路が設けられていない場合には、LED定電流駆動回路の前段に入力バッファ回路を設けてもよい。

10

【1712】

図示しない+12V用ヒューズは、遊技盤5の各装飾基板の+12V電源ラインにおいて、遊技盤5の各装飾基板で使用するそれぞれの電流が加味されてその容量が予め設定されており、遊技盤側装飾基板許容電流上限(遮断電流)まで電流を流すことができる。図示しない+12V用ヒューズは、遊技盤側装飾基板許容電流上限を超える過電流(異常電流)が流れると、図示しない+12V用ヒューズのエレメント部が溶断して図示しない+12V用ヒューズを介して供給される後続への+12V電源ラインを遮断する。

20

【1713】

なお、図示しない+12V用ヒューズは、+12V電源ラインを供給するヒューズであり、周辺制御基板1510における大元の+12V用ヒューズと比べると、流れる電流が小さいものの、電流は大きく、発熱する場合があるため、この発熱の影響を受けて装飾基板に実装さえる各種LEDが損傷しないように、各種LEDやLED定電流駆動回路から離間して配置することが好ましく、+12Vが供給されるコネクタの近傍(特に、+12Vが供給される電源ラインが接続される端子のコネクタの近傍)に配置されることが好ましい。

【1714】

本実施形態では、遊技盤5の各装飾基板の図示しない+12V用ヒューズは、表面実装タイプ(いわゆる、SMDタイプ)のチップヒューズであり、予め定めた許容電流上限(それぞれ予め定めた遮断電流)を超える電流が流れると、溶断するものであり、リセッタブルヒューズと異なり、一度溶断すると、その電流が低下しても、後続に対して電源ラインを供給することができない電子部品である。なお、遊技盤5の各装飾基板の図示しない+12V用ヒューズとして、SMDタイプのチップヒューズに代えて、リードタイプのヒューズにしてもよい。また、遊技盤5の各装飾基板の図示しない+12V用ヒューズとして、SMDタイプ又はリードタイプのサーミスタ等のリセッタブルヒューズを使用してもよい。こうすれば、リセッタブルヒューズを使用する場合には、予め定めた許容電流上限を超える電流が流れると、後続に対して電源ラインを供給することができないものの、その電流が低下すると、再び後続に対して電源ラインを供給することができる。

30

40

【1715】

扉枠中継基板105へ供給される+5V、+12V、及び+24Vという3種類の電源は、扉枠3に備える図示しない扉枠側駆動基板(以下、「扉枠3の各駆動基板」と記載する場合がある。)や扉枠3に備える複数の装飾基板(以下、「扉枠3の各装飾基板」と記載する場合がある。)が自身に必要とする電源がそれぞれ供給されており、電源と対応する図示しないヒューズが基板にそれぞれ設けられている。

【1716】

扉枠3の各駆動基板は、電源と対応する図示しないヒューズ(例えば、+5V用ヒューズ、+24V用ヒューズ、+12V用ヒューズ)のほかに、例えば、+24V系電氣的駆

50

動源（例えば、駆動ソレノイド）を駆動制御する + 24 V系ドライバ回路に設けられるヒューズ、+ 12 V系電氣的駆動源（例えば、駆動モータ）を駆動制御する + 12 V系ドライバ回路に設けられるヒューズ等も設けられている。電源と対応する図示しないヒューズは、扉枠3の各駆動基板の電源と対応する電源ラインにおける、扉枠3の各駆動基板で使用する電流が加味されてその容量が予め設定されており、扉枠側各電源ライン駆動基板許容電流上限（例えば、扉枠側 + 5 V電源ライン駆動基板許容電流上限（遮断電流）、扉枠側 + 24 V電源ライン駆動基板許容電流上限（遮断電流）、扉枠側 + 12 V電源ライン駆動基板許容電流上限（遮断電流））まで電流をそれぞれ流すことができる。電源と対応する図示しないヒューズは、扉枠側各電源ライン駆動基板許容電流上限（例えば、扉枠側 + 5 V電源ライン駆動基板許容電流上限、扉枠側 + 24 V電源ライン駆動基板許容電流上限、扉枠側 + 12 V電源ライン駆動基板許容電流上限）を超える過電流（異常電流）が流れると、電源と対応する図示しないヒューズのエレメント部が溶断し、この溶断した電源と対応する図示しないヒューズを介して供給される後続への電源ラインを遮断する。

10

【1717】

+ 24 V系ドライバ回路に設けられるヒューズは、扉枠3の各駆動基板の + 24 V電源ラインにおける、扉枠3の + 24 V系電氣的駆動源（駆動ソレノイド）や + 24 V系ドライバ回路で使用する電流が加味されてその容量が予め設定されており、扉枠側駆動ソレノイド許容電流上限（遮断電流）まで電流を流すことができる。+ 24 V系ドライバ回路に設けられるヒューズは、扉枠側駆動ソレノイド許容電流上限を超える過電流（異常電流）が流れると、+ 24 V系ドライバ回路に設けられるヒューズのエレメント部が溶断して + 24 V系ドライバ回路に設けられるヒューズを介して供給される後続への + 24 V電源ラインを遮断する。+ 12 V系ドライバ回路に設けられるヒューズは、扉枠3の各駆動基板の + 12 V電源ラインにおける、扉枠3の + 12 V系電氣的駆動源（駆動モータ）や + 12 V系ドライバ回路で使用する電流が加味されてその容量が予め設定されており、扉枠側駆動モータ許容電流上限（遮断電流）まで電流を流すことができる。+ 12 V系ドライバ回路に設けられるヒューズは、扉枠側駆動モータ許容電流上限を超える過電流（異常電流）が流れると、+ 12 V系ドライバ回路に設けられるヒューズのエレメント部が溶断して + 12 V系ドライバ回路に設けられるヒューズを介して供給される後続への + 12 V電源ラインを遮断する。

20

【1718】

扉枠3の各装飾基板の図示しないヒューズは、扉枠3の各装飾基板の + 12 V電源ラインにおいて、扉枠3の各装飾基板で使用するそれぞれの電流が加味されてその容量が予め設定されており、扉枠側装飾基板許容電流上限（遮断電流）まで電流を流すことができる。扉枠3の各装飾基板の図示しないヒューズは、扉枠側装飾基板許容電流上限を超える過電流（異常電流）が流れると、扉枠3の各装飾基板の図示しないヒューズのエレメント部が溶断して扉枠3の各装飾基板の図示しないヒューズを介して供給される後続への + 12 V電源ラインを遮断する。

30

【1719】

例えば、扉枠3の各駆動基板のうち、一の駆動基板、複数の駆動基板、又はすべての駆動基板が + 12 Vを必要とする場合には、図示しない + 12 V用ヒューズを介して扉枠3に備える電氣的駆動源である駆動モータの駆動を制御する図示しない + 12 V系ドライバ回路へ供給される。+ 12 V系ドライバ回路は、扉枠3の + 12 V系電氣的駆動源（駆動モータ）を駆動する図示しないドライバIC、このドライバICへの過電流を遮断する図示しないヒューズと、から主として構成されている。+ 12 V用ヒューズを介して供給される + 12 Vは、ヒューズを介してドライバICへ供給されている。+ 12 V系ドライバ回路のヒューズは、駆動基板の + 12 V電源ラインにおける、扉枠3の + 12 V系電氣的駆動源（駆動モータ）や + 12 V系ドライバ回路で使用する電流が加味されてその容量が予め設定されており、扉枠側駆動モータ許容電流上限（遮断電流）まで電流を流すことができる。+ 12 V系ドライバ回路のヒューズは、扉枠側駆動モータ許容電流上限を超える過電流（異常電流）が流れると、+ 12 V系ドライバ回路のヒューズのエレメント部が溶

40

50

断して+12V系ドライバ回路のヒューズを介して供給される後続への+12V電源ラインを遮断する。

【1720】

なお、扉枠3の各駆動基板のうち、+12V系ドライバ回路が設けられる（実装される、搭載される）駆動基板に対しては、図示しない+5V用ヒューズと図示しない入力バッファ回路とが設けられており、遊技盤5に備える周辺制御基板1510から伝送される制御信号（この制御信号は、シリアル信号であってもよいし、パラレル信号であってもよい。）が入力され、この入力された制御信号からノイズを除去して+12V系ドライバ回路へ出力する。具体的には、入力バッファ回路は、遊技盤5に備える周辺制御基板1510と、扉枠3の駆動基板との基板間を電氣的に接続する複数配線（ハーネス）に対して、それぞれ、+5V用ヒューズを介して供給される+5Vが印加される抵抗の一端と、グラウンド（GND）に接地された抵抗の一端と、が電氣的に接続される回路として構成されており、複数配線（ハーネス）に侵入したノイズを除去することでノイズ耐力を向上することができるものである。この抵抗に供給される+5Vに代えて、+12V用ヒューズを介して供給される+12Vとしても、同一の効果（つまりノイズ耐力の向上）を奏することができる。

10

【1721】

また、例えば、扉枠3の各駆動基板のうち、一の駆動基板、複数の駆動基板、又はすべての駆動基板が+24Vを必要とする場合には、図示しない+24V用ヒューズを介して扉枠3に備える電氣的駆動源（例えば、駆動ソレノイド）の駆動を制御する図示しない+24V系ドライバ回路へ供給される。+24V系ドライバ回路は、扉枠3の+24V系電氣的駆動源（駆動ソレノイド、駆動モータ）を駆動する図示しないドライバIC、このドライバICへの過電流を遮断する図示しないヒューズと、から主として構成されている。+24V用ヒューズを介して供給される+24Vは、ヒューズを介してドライバICへ供給されている。+24V系ドライバ回路のヒューズは、駆動基板の+24V電源ラインにおける、扉枠3の+24V系電氣的駆動源（駆動ソレノイド、駆動モータ）や+24V系ドライバ回路で使用する電流が加味されてその容量が予め設定されており、扉枠側駆動ソレノイド許容電流上限（遮断電流）まで電流を流すことができる。+24V系ドライバ回路のヒューズは、扉枠側駆動ソレノイド許容電流上限を超える過電流（異常電流）が流れると、+24V系ドライバ回路のヒューズのエレメント部が溶断して+24V系ドライバ回路のヒューズを介して供給される後続への+24V電源ラインを遮断する。

20

30

【1722】

なお、扉枠3の各駆動基板のうち、+24V系ドライバ回路が設けられる（実装される、搭載される）駆動基板に対しては、図示しない+5V用ヒューズと図示しない入力バッファ回路とが設けられており、遊技盤5に備える周辺制御基板1510から伝送される制御信号（この制御信号は、シリアル信号であってもよいし、パラレル信号であってもよい。）が入力され、この入力された制御信号からノイズを除去して+24V系ドライバ回路へ出力する。具体的には、入力バッファ回路は、遊技盤5に備える周辺制御基板1510と、扉枠3の各駆動基板との基板間を電氣的に接続する複数配線（ハーネス）に対して、それぞれ、+5V用ヒューズを介して供給される+5Vが印加される抵抗の一端と、グラウンド（GND）に接地された抵抗の一端と、が電氣的に接続される回路として構成されており、複数配線（ハーネス）に侵入したノイズを除去することでノイズ耐力を向上することができるものである。この抵抗に供給される+5Vに代えて、+24V用ヒューズを介して供給される+24V又は+12Vも供給されているときには+12V用ヒューズを介して供給される+12Vとしても、同一の効果（つまりノイズ耐力の向上）を奏することができる。

40

【1723】

また、例えば、扉枠3の各装飾基板のうち、一の装飾基板、複数の装飾基板、又はすべての装飾基板が+12Vを必要とする場合には、図示しない+12V用ヒューズを介して扉枠3に備えるフルカラーLEDや単色のLED等の複数のLED（以下、「扉枠3の各

50

種LED等」と記載する場合がある。)を点灯、消灯、点滅、階調点灯等の多様な発光を制御するLED定電流駆動回路へ供給される。LED定電流駆動回路は、扉枠3の各種LED等に定電流を流すことができるシンク(吸い込み)タイプの定電流駆動回路と、扉枠3の各種LED等に流す電流の最大電流を設定することができる最大電流設定回路と、から主として構成されている。図示しない+12V用ヒューズは、装飾基板の+12V電源ラインにおける、扉枠3の各装飾基板で使用するそれぞれの電流が加味されてその容量が予め設定されており、扉枠側装飾基板許容電流上限(遮断電流)まで電流を流すことができる。図示しない+12V用ヒューズは、扉枠側装飾基板許容電流上限を超える過電流(異常電流)が流れると、図示しない+12V用ヒューズのエレメント部が溶断して図示しない+12V用ヒューズを介して供給される後続への+12V電源ラインを遮断する。

10

【1724】

なお、扉枠3の各装飾基板のうち、一の装飾基板であって、LED定電流駆動回路が設けられず扉枠3の他の装飾基板に設けられるLED定電流駆動回路により一の装飾基板自身に実装される複数のLEDの発光が制御される場合には、図示しない+12V用ヒューズを一の装飾基板に設けてもよいし、設けなくてもよい。また、LED定電流駆動回路に扉枠3の駆動基板に設けられる(実装される、搭載される)入力バッファ回路が設けられていない場合には、LED定電流駆動回路の前段に、入力バッファ回路を設けてもよい。

【1725】

本実施形態では、扉枠3側に設けられる上述した各ヒューズは、表面実装タイプ(いわゆる、SMDタイプ)のチップヒューズであり、予め定めた許容電流上限(それぞれ予め定めた遮断電流)を超える電流が流れると、溶断するものであり、リセットブルヒューズと異なり、一度溶断すると、その電流が低下しても、後続に対して電源ラインを供給することができない電子部品である。なお、扉枠3側に設けられる上述した各ヒューズとして、SMDタイプのチップヒューズに代えて、リードタイプのヒューズにしてもよい。また、扉枠3側に設けられる上述した各ヒューズとして、SMDタイプ又はリードタイプのサーミスタ等のリセットブルヒューズを使用してもよい。こうすれば、リセットブルヒューズを使用する場合には、予め定めた許容電流上限を超える電流が流れると、後続に対して電源ラインを供給することができないものの、その電流が低下すると、再び後続に対して電源ラインを供給することができる。

20

【1726】

30

[8-3-1. 払出制御基板へ供給される電圧]

払出制御基板633は、図178に示すように、払出制御MPU633aa等のほかに、払出制御フィルタ回路633h等を備えている。この払出制御フィルタ回路633hは、電源基板630からの+5Vが供給されており、この+5Vからノイズを除去している。この+5Vは、ダイオードPD0を介して電源基板630のキャパシタBC1へ供給されるほかに、例えば、払出制御部633aの払出制御MPU633aaや払出制御入力回路633ab等へ供給されている。電源基板630からの+12Vは、例えば、払出制御部633aの払出制御入力回路633ab等へ供給されるとともに、払出制御基板633を介して、外部端子板558の外部通信回路558zへ供給されている。この外部端子板558の外部通信回路558zは、パチンコ機1が払い出した遊技球の球数やパチンコ機1の遊技情報等を伝える信号を遊技ホールに設置されたホールコンピュータへ出力する回路である。ホールコンピュータは、外部通信回路558zから出力される信号から、パチンコ機1が払い出した遊技球の球数やパチンコ機1の遊技情報等を把握することにより遊技者の遊技を監視している。なお、電源基板630からの+24は、払出制御基板633において何ら使用されずに、払出制御基板633を介して、主制御基板1310へ供給されている。

40

【1727】

[8-3-2. 主制御基板へ供給される電圧]

主制御基板1310は、図178に示すように、主制御MPU1310a等のほかに、+5V作成回路1310g、主制御フィルタ回路1310h、停電監視回路1310e等

50

を備えている。+5V作成回路1310gは、電源基板630からの+12Vが払出制御基板633を介して供給され、この+12Vから主制御MPU1310aの制御電源である+5Vを作成している。本実施形態では、電源基板630における電源作成回路630fの+5V電源作成回路630faで作成される+5Vと、主制御基板1310の+5V作成回路1310gで作成される主制御基板側作成+5Vと、が電氣的に接続されることがないように回路構成されているため、電源基板630における電源作成回路630fの+5V電源作成回路630faで作成される+5Vが主制御基板1310の各種電子部品と電氣的に接続されることがないし、主制御基板1310の+5V作成回路1310gで作成される主制御基板側作成+5Vが主制御基板1310を除く他の基板等の各種電子部品と電氣的に接続されることもない。

10

【1728】

主制御フィルタ回路1310hは、+5V作成回路1310gで作成される+5V（主制御基板側作成+5V）が供給されており、この+5Vからノイズを除去している。この+5Vは、ダイオードMD0を介して電源基板630のキャパシタBC0へ供給されるほかに、例えば、主制御MPU1310aや主制御入力回路1310b等へ供給されている。払出制御基板633からの+12Vは、例えば、主制御入力回路1310b等へ供給され、払出制御基板633からの+24Vは、例えば、主制御ソレノイド駆動回路1310d等へ供給されている。

【1729】

停電監視回路1310eは、電源基板630からの+12V及び+24Vが払出制御基板633を介して供給されており、これら+12V及び+24Vの停電又は瞬停の兆候を監視している。停電監視回路1310eは、+12V及び+24Vの停電又は瞬停の兆候を検出すると、停電予告として停電予告信号を主制御MPU1310aに出力する。停電予告信号は、主制御基板1310、そして払出制御基板633の払出制御入力回路633abを介して払出制御MPU633aaに入力される。また、停電予告信号は、主制御基板1310を介して周辺制御基板1510に入力される。

20

【1730】

本実施形態では、停電監視回路1310eは、+12V電源ラインと+24V電源ラインとの2つの電源ラインに印加される電圧をそれぞれ監視することによって、+12V電源ライン又は+24V電源ラインの一方の電源ラインに印加される電圧を監視する場合と比べて、停電又は瞬停等の電源断の兆候をより正確に把握することができる。

30

【1731】

このように、本実施形態におけるパチンコ機1の電源システムでは、電源基板630における電源作成回路630fの+5V電源作成回路630fa、+12V電源作成回路630fb、及び+24V電源作成回路630fcでそれぞれ作成された+5V、+12V、及び+24Vという3種類の電源のうち、+12V、+24Vという2種類の電源は、上述したように、払出制御基板633、主制御基板1310、周辺制御基板1510、及び周辺制御基板1510の後続基板等の各種基板へ供給されている。つまり、本実施形態におけるパチンコ機1の電源システムでは、+12Vという電源が各種基板において同一の電位となっており、+24Vという電源が各種基板において同一の電位となっ

40

【1732】

また、本実施形態におけるパチンコ機1の電源システムでは、上述したように、払出制御基板633、及び主制御基板1310を除いて、周辺制御基板1510には、図示しない+12V用ヒューズ、図示しない+24V用ヒューズが設けられている（実装されている、搭載されている）とともに、周辺制御基板1510の後続基板には、図示しない+12V用ヒューズ、+24V用ヒューズが設けられている（実装されている、搭載されている）。

50

【 1 7 3 3 】

更に、本実施形態におけるパチンコ機 1 の電源システムでは、上述したように、+ 1 2 V という電源、+ 2 4 V という電源は、いずれも主制御基板 1 3 1 0 の停電監視回路 1 3 1 0 e でそれぞれ監視されている。

【 1 7 3 4 】

つまり、本実施形態におけるパチンコ機 1 の電源システムでは、主制御基板 1 3 1 0 の停電監視回路 1 3 1 0 e において監視される電源である + 1 2 V と、周辺制御基板 1 5 1 0 に設けられる（実装される、搭載される）図示しない + 1 2 V 用ヒューズと、周辺制御基板 1 5 1 0 の後続基板に設けられる（実装される、搭載される）図示しない + 1 2 V 用ヒューズと、が同電位となっているし、主制御基板 1 3 1 0 の停電監視回路 1 3 1 0 e において監視される電源である + 2 4 V と、周辺制御基板 1 5 1 0 に設けられる（実装される、搭載される）図示しない + 2 4 V 用ヒューズと、周辺制御基板 1 5 1 0 の後続基板に設けられる（実装される、搭載される）図示しない + 2 4 V 用ヒューズと、が同電位となっている。

10

【 1 7 3 5 】

また、本実施形態におけるパチンコ機 1 の電源システムでは、扉枠 3 の各駆動基板のうち、一の駆動基板、複数の駆動基板、又はすべての駆動基板が + 1 2 V を必要とする場合には、上述したように、図示しない + 1 2 V 用ヒューズを介して扉枠 3 に備える電氣的駆動源である駆動モータの駆動を制御する図示しない + 1 2 V 系ドライバ回路へ供給されるし、扉枠 3 の各駆動基板のうち、一の駆動基板、複数の駆動基板、又はすべての駆動基板が + 2 4 V を必要とする場合には、上述したように、図示しない + 2 4 V 用ヒューズを介して扉枠 3 に備える電氣的駆動源（例えば、駆動ソレノイド、駆動モータ）の駆動を制御する図示しない + 2 4 V 系ドライバ回路へ供給される。この場合、本実施形態におけるパチンコ機 1 の電源システムでは、遊技盤 5 の主制御基板 1 3 1 0 の停電監視回路 1 3 1 0 e において監視される電源である + 1 2 V と、遊技盤 5 の周辺制御基板 1 5 1 0 に設けられる（実装される、搭載される）図示しない + 1 2 V 用ヒューズと、遊技盤 5 の周辺制御基板 1 5 1 0 の後続基板に設けられる（実装される、搭載される）図示しない + 1 2 V 用ヒューズと、扉枠 3 の駆動基板に設けられる（実装される、搭載される）図示しない + 1 2 V 用ヒューズと、が同電位となっているし、遊技盤 5 の主制御基板 1 3 1 0 の停電監視回路 1 3 1 0 e において監視される電源である + 2 4 V と、遊技盤 5 の周辺制御基板 1 5 1 0 に設けられる（実装される、搭載される）図示しない + 2 4 V 用ヒューズと、遊技盤 5 の周辺制御基板 1 5 1 0 の後続基板に設けられる（実装される、搭載される）図示しない + 2 4 V 用ヒューズと、扉枠 3 の駆動基板に設けられる（実装される、搭載される）図示しない + 2 4 V 用ヒューズと、が同電位となっている。

20

30

【 1 7 3 6 】

[9 . 主制御基板の回路、払出制御基板の回路]

次に、主制御基板 1 3 1 0、払出制御基板 6 3 3 の回路について、図 1 7 9 ~ 図 1 8 2 を参照して簡単に説明する。図 1 7 9 は主制御基板の回路を示す概略回路図であり、図 1 8 0 はエラー検知機能付き主制御入力回路を示す回路図であり、図 1 8 1 は停電監視回路を示す回路図であり、図 1 8 2 は払出制御基板の回路を示す概略回路図である。まず、主制御基板 1 3 1 0 の回路について説明し、払出制御基板 6 3 3 の回路について説明する。ここでは、上述した設定変更基板 1 3 1 1 に実装される設定キースイッチ 1 3 1 1 a が主制御基板 1 3 1 0 に実装され、主制御基板 1 3 1 0 のみ主制御基板ボックス 1 3 2 0 に収容されている例として説明する。なお、各種基板の回路における電源及び入力信号基板への配線についても適宜説明する。

40

【 1 7 3 7 】

[9 - 1 . 主制御基板の回路]

主制御基板 1 3 1 0 の回路における電源のうち、マイクロプロセッサである主制御 M P U 1 3 1 0 a の制御電源は電源基板 6 3 0 における電源作成回路 6 3 0 f の + 1 2 V 電源作成回路 6 3 0 f b からの + 1 2 V が払出制御基板 6 3 3 を介して供給され、この供給さ

50

れる + 5 V から + 5 V 作成回路 1 3 1 0 g において主制御基板 1 3 1 0 の制御電源となるローカル電源として + 5 V が作成されている。このローカル電源である + 5 V は、電源基板 6 3 0 における電源作成回路 6 3 0 f の + 5 V 電源作成回路 6 3 0 f a で作成される + 5 V と同一の電位となっている。

【 1 7 3 8 】

+ 5 V 作成回路 1 3 1 0 g において主制御基板 1 3 1 0 の制御電源となるローカル電源として + 5 V は、図 1 7 9 に示すように、まず、主制御フィルタ回路 1 3 1 0 h に入力される。この主制御フィルタ回路 1 3 1 0 h は、主制御 3 端子フィルタ M I C 0 を主として構成されている。この主制御 3 端子フィルタ M I C 0 は、T 型フィルタ回路であり、フェライトで磁気シールドした減衰特性の優れたものである。主制御 3 端子フィルタ M I C 0 は、その 1 番端子に、+ 5 V 作成回路 1 3 1 0 g からの + 5 V が印加され、その 2 番端子がグランド (G N D) (基板グランド) と電氣的に接続され、その 3 番端子からノイズ成分を除去した + 5 V が出力されている。1 番端子に印加される + 5 V は、一端がグランド (G N D) (基板グランド) と電氣的に接続されるコンデンサ M C 0 の他端と電氣的に接続されることにより、まずリップル (電圧に畳重された交流成分) が除去されて平滑化されている。

10

【 1 7 3 9 】

3 番端子から出力される + 5 V は、一端がグランド (G N D) (基板グランド) と電氣的に接続される、コンデンサ M C 1 及び電解コンデンサ M C 2 (本実施形態では、静電容量 : 4 7 0 マイクロファラッド (μF)) の他端とそれぞれ電氣的に接続されることにより、さらにリップルが除去されて平滑化されている。この平滑化された + 5 V は、主制御 M P U 1 3 1 0 a の電源端子である V D D 端子に印加されている。なお、主制御 M P U 1 3 1 0 a の電源端子である V D D 端子には、瞬停が発生して遊技ホールからの電源が遮断された場合に、電解コンデンサ M C 2 に充電された電荷が、瞬停が発生してから約 7 ミリ秒 (m s) という期間に亘って、+ 5 V として印加されるようになっている。

20

【 1 7 4 0 】

主制御 M P U 1 3 1 0 a の V D D 端子は一端がグランド (G N D) (基板グランド) と電氣的に接続されるコンデンサ M C 3 の他端と電氣的に接続されるとともにダイオード M D 0 のアノード端子と電氣的に接続されている。V D D 端子に印加される + 5 V はコンデンサ M C 3 によりさらにリップルが除去されて平滑化されている。主制御 M P U 1 3 1 0 a のグランド端子である V S S 端子はグランド (G N D) (基板グランド) と電氣的に接続されている。

30

【 1 7 4 1 】

主制御 M P U 1 3 1 0 a の主制御内蔵 R A M の電源端子である V B B 端子は、ダイオード M D 0 のカソード端子と電氣的に接続されている。また、主制御 M P U 1 3 1 0 a の主制御内蔵 R A M の電源端子である V B B 端子は、一端がグランド (G N D) (基板グランド) と電氣的に接続されるコンデンサ M C 4 の他端と電氣的に接続されているほかに、抵抗 M R 0 を介して、電源基板 6 3 0 のバックアップ電源回路 6 3 0 h のキャパシタ B C 0 のプラス端子と電氣的に接続されている。これにより、主制御 M P U 1 3 1 0 a の主制御内蔵 R A M の電源端子である V B B 端子には、電源基板 6 3 0 のバックアップ電源回路 6 3 0 h からの主 V B B が抵抗 M R 0 を介して供給されるのに対して、主制御 M P U 1 3 1 0 a の電源端子である V D D 端子には、ダイオード M D 0 により、電源基板 6 3 0 のバックアップ電源回路 6 3 0 h からの主 V B B が抵抗 M R 0 を介して供給されることが妨げられている。

40

【 1 7 4 2 】

主制御基板 1 3 1 0 の回路における入力信号のうち、例えば、払出制御基板 6 3 3 に備える R W M スイッチ 6 3 3 d (R A M クリアスイッチ 1 3 1 0 f としてもよい) からの主 R W M 信号、一般入賞口センサ 3 0 0 1 からの検出信号、ゲートセンサ 2 8 0 1 からの検出信号、第一始動口センサ 3 0 0 2 からの検出信号、第二始動口センサ 2 4 0 1 からの検出信号、設定キースイッチ 1 3 1 0 0 a からの検出信号等は、エラー検知機能なしの主制

50

御入力回路 1 3 1 0 b やエラー検知機能付き主制御入力回路 1 3 1 0 b 2 に入力されている。

【 1 7 4 3 】

具体的には、例えば、払出制御基板 6 3 3 に備える R W M スイッチ 6 3 3 d からの主 R W M 信号は、エラー検知機能なしの主制御入力回路 1 3 1 0 b (以下、単に「主制御入力回路 1 3 1 0 b」と記載する場合がある。)を介して主制御 M P U 1 3 1 0 a の入力ポート P A の入力端子 P A 0 (R W M 信号入力端子)に入力され、設定キースイッチ 1 3 1 1 a からの検出信号は、主制御入力回路 1 3 1 0 b、そして論理反転回路 1 3 1 0 i v を介して主制御 M P U 1 3 1 0 a の入力ポート P A の入力端子 P A 5 (設定キー信号入力端子)に入力されている。これに対して、一般入賞口センサ 3 0 0 1 からの検出信号、ゲートセンサ 2 8 0 1 からの検出信号、第一始動口センサ 3 0 0 2 からの検出信号、第二始動口センサ 2 4 0 1 からの検出信号等は、エラー検知機能付き主制御入力回路 1 3 1 0 b 2 を介して主制御 M P U 1 3 1 0 a の入力ポート P A の入力端子 P A 1 ~ P A 4 にそれぞれ入力されている。

10

【 1 7 4 4 】

停電監視回路 1 3 1 0 e からの停電予告信号は、主制御入力回路 1 3 1 0 b を介して主制御 M P U 1 3 1 0 a の入力ポート P B の入力端子 P B 0 に入力されるとともに、主制御出力回路 1 3 1 0 c を介して払出制御基板 6 3 3 や演出表示装置 1 6 0 0 等へ出力される。入力ポート P A , P B は、8 ビットにより構成されている。また、他のセンサからの検出信号が主制御入力回路 1 3 1 0 b 又はエラー検知機能付き主制御入力回路 1 3 1 0 b 2 を介して入力ポート P A , P B の所定の入力端子にそれぞれ入力され、空き端子となる入力端子については、空き端子処理としてグランド (G N D) (基板グランド)に電氣的に接続されている。

20

【 1 7 4 5 】

主制御 M P U 1 3 1 0 a は、その所定の出力ポートの出力端子から各種信号を、主制御出力回路 1 3 1 0 c を介して出力する。例えば、主制御 M P U 1 3 1 0 a は、その所定の出力ポートの出力端子から、停電クリア信号を、主制御出力回路 1 3 1 0 c を介して停電監視回路 1 3 1 0 e へ出力したり、駆動信号を、主制御出力回路 1 3 1 0 c を介して主制御ソレノイド駆動回路 1 3 1 0 d へ出力したりする。

【 1 7 4 6 】

なお、他のセンサからの検出信号は、主制御入力回路 1 3 1 0 b を介してポート P B のほかに、ポート P C の所定の入力端子にそれぞれ入力される場合があり、ポート P C における空き端子となる入力端子については、空き端子処理としてグランド (G N D) (基板グランド)に電氣的に接続されている。ポート P C は、入力ポート P A , P B と同様に、8 ビットにより構成されている。

30

【 1 7 4 7 】

[9 - 1 - 1 . 主制御入力回路]

次に、主制御入力回路 1 3 1 0 b について説明する。主制御入力回路 1 3 1 0 b は同一の回路であるため、ここでは、払出制御基板 6 3 3 に備える R W M スイッチ 6 3 3 d からの主 R W M 信号が入力される主制御入力回路 1 3 1 0 b と、設定キースイッチ 1 3 1 1 a からの検出信号が入力される主制御入力回路 1 3 1 0 b と、について説明する。

40

【 1 7 4 8 】

[9 - 1 - 1 a . R W M スイッチからの主 R W M 信号]

払出制御基板 6 3 3 に備える R W M スイッチ 6 3 3 d からの主 R W M 信号が入力される主制御入力回路 1 3 1 0 b は、図 1 7 9 に示すように、一端が + 1 2 V 電源ライン (電源作成回路 6 3 0 f の + 1 2 V 電源作成回路 6 3 0 f b で作成されて供給される電源ライン (つまり、+ 1 2 V 電源ライン)と電氣的に接続される抵抗 M R 2 の他端と電氣的に接続されるとともに、抵抗 M R 3 を介して、トランジスタ M T R 0 のベース端子と電氣的に接続されている。トランジスタ M T R 0 のベース端子は、抵抗 M R 3 の他に、一端が主制御基板 1 3 1 0 のグランド (G N D) (基板グランド)と電氣的に接続された抵抗 M R 4 の

50

他端と電氣的に接続されている。トランジスタMTR0のエミッタ端子は、主制御基板1310のグランド(GND)(基板グランド)と電氣的に接続されている。トランジスタMTR0のコレクタ端子は、一端が主制御基板側作成+5V電源ライン(主制御基板1310に備える+5V作成回路1310gで作成された+5Vの電源ラインであって、電源作成回路630fの+5V電源作成回路630faで作成されて供給される電源ライン(つまり、+5V電源ライン)と異なる。)と電氣的に接続された抵抗MR5の他端と電氣的に接続されるとともに、主制御MPU1310aの入力ポートPAの入力端子PA0(RWM信号入力端子)と電氣的に接続されている。払出制御基板633に備えるRWMスイッチ633dからの主RWM信号は、主制御入力回路1310bを介して、RWM信号として主制御MPU1310aの入力ポートPAの入力端子PA0(RWM信号入力端子)に入力される。

10

【1749】

なお、抵抗MR2の他端には、払出制御基板633に備えるRWMスイッチ633dからの主RWM信号の波形と整えるために、さらに、一端が主制御基板1310のグランド(GND)(基板グランド)と電氣的に接続されたコンデンサの他端と電氣的に接続されるようにしてもよい。

【1750】

また、主制御MPU1310aの入力ポートPAの入力端子PA0(RWM信号入力端子)に対して、主制御MPU1310aの内部において、主制御基板側作成+5V電源ライン(主制御基板1310に備える+5V作成回路1310gで作成された+5Vの電源ラインであって、電源作成回路630fの+5V電源作成回路630faで作成されて供給される電源ライン(つまり、+5V電源ライン)と異なる。)で電氣的に接続された内部プルアップ抵抗と電氣的に接続されている場合には、抵抗MR5を主制御基板1310に実装することなく、トランジスタMTR0のコレクタ端子を主制御MPU1310aの入力ポートPAの入力端子PA0(RWM信号入力端子)に電氣的に接続するようにしてもよい。

20

【1751】

[9-1-1b. 設定キースイッチからの検出信号]

設定キースイッチ1311aは、COM1端子、COM2端子、A端子、及びB端子を有し、B端子が主制御基板1310のグランド(GND)(基板グランド)と電氣的に接続されるとともに、COM1端子、COM2端子、及びA端子が電氣的に接続されている。設定キースイッチ1311aがOFF操作されているときには、COM1端子及びCOM2端子とA端子とが内部回路において電氣的に回路接続されてCOM1端子及びCOM2端子とA端子との内部回路が導通した状態となるのに対して、設定キースイッチ1311aがON操作されているときには、COM1端子及びCOM2端子とB端子とが内部回路において電氣的に回路接続されてCOM1端子及びCOM2端子とB端子との内部回路が導通して主制御基板1310のグランド(GND)(基板グランド)と電氣的に接続された状態となる。

30

【1752】

設定キースイッチ1311aからの検出信号は、設定キースイッチ1311aがOFF操作されているときには、COM1端子及びCOM2端子とA端子とが内部回路において電氣的に回路接続されたものとなるのに対して、設定キースイッチ1311aがON操作されているときには、COM1端子及びCOM2端子とB端子とが内部回路において電氣的に回路接続されて主制御基板1310のグランド(GND)(基板グランド)と電氣的に接続されたものとなる。

40

【1753】

設定キースイッチ1311aからの検出信号が入力される主制御入力回路1310bは、図179に示すように、一端が主制御基板側作成+5V電源ライン(主制御基板1310に備える+5V作成回路1310gで作成された+5Vの電源ラインであって、電源作成回路630fの+5V電源作成回路630faで作成されて供給される電源ライン(つ

50

まり、+5V電源ライン)と異なる。)と電氣的に接続される抵抗MR10の他端と電氣的に接続される他に、一端が主制御基板1310のグランド(GND)(基板グランド)と電氣的に接続されたコンデンサMC10の他端と電氣的に接続されるとともに、抵抗MR11を介して、トランジスタMTR10のベース端子と電氣的に接続されている。トランジスタMTR10のベース端子は、抵抗MR11の他に、一端が主制御基板1310のグランド(GND)(基板グランド)と電氣的に接続された抵抗MR12の他端と電氣的に接続されている。トランジスタMTR10のエミッタ端子は、主制御基板1310のグランド(GND)(基板グランド)と電氣的に接続されている。トランジスタMTR10のコレクタ端子は、一端が主制御基板側作成+5V電源ライン(主制御基板1310に備える+5V作成回路1310gで作成された+5Vの電源ラインであって、電源作成回路630fの+5V電源作成回路630faで作成されて供給される電源ライン(つまり、+5V電源ライン)と異なる。)と電氣的に接続された抵抗MR13の他端と電氣的に接続されるとともに、論理反転回路1310ivを介して主制御MPU1310aの入力ポートPAの入力端子PA5(設定キー信号入力端子)と電氣的に接続されている。

【1754】

論理反転回路1310ivは、主制御入力回路1310bを介して入力される設定キースイッチ1311aからの検出信号の論理を反転する回路である。論理反転回路1310ivは、抵抗MR14, MR15, MR16、トランジスタMTR11から構成されている。主制御入力回路1310bを構成するトランジスタMTR10のコレクタ端子は、一端が主制御基板側作成+5V電源ライン(主制御基板1310に備える+5V作成回路1310gで作成された+5Vの電源ラインであって、電源作成回路630fの+5V電源作成回路630faで作成されて供給される電源ライン(つまり、+5V電源ライン)と異なる。)と電氣的に接続された抵抗MR13の他端と電氣的に接続されるとともに、抵抗MR14を介して、トランジスタMTR11のベース端子と電氣的に接続されている。トランジスタMTR11のベース端子は、抵抗MR14の他に、一端が主制御基板1310のグランド(GND)(基板グランド)と電氣的に接続された抵抗MR15の他端と電氣的に接続されている。トランジスタMTR11のエミッタ端子は、主制御基板1310のグランド(GND)(基板グランド)と電氣的に接続されている。トランジスタMTR11のコレクタ端子は、一端が主制御基板側作成+5V電源ライン(主制御基板1310に備える+5V作成回路1310gで作成された+5Vの電源ラインであって、電源作成回路630fの+5V電源作成回路630faで作成されて供給される電源ライン(つまり、+5V電源ライン)と異なる。)と電氣的に接続された抵抗MR16の他端と電氣的に接続されるとともに、主制御MPU1310aの入力ポートPAの入力端子PA5(設定キー信号入力端子)と電氣的に接続されている。設定キースイッチ1311aからの検出信号は、主制御入力回路1310b、そして論理反転回路1310ivを介して、設定キー信号として主制御MPU1310aの入力ポートPAの入力端子PA5(設定キー信号入力端子)に入力される。

【1755】

なお、主制御MPU1310aの入力ポートPAの入力端子PA5(設定キー信号入力端子)に対して、主制御MPU1310aの内部において、主制御基板側作成+5V電源ライン(主制御基板1310に備える+5V作成回路1310gで作成された+5Vの電源ラインであって、電源作成回路630fの+5V電源作成回路630faで作成されて供給される電源ライン(つまり、+5V電源ライン)と異なる。)で電氣的に接続された内部プルアップ抵抗と電氣的に接続されている場合には、抵抗MR16を主制御基板1310に実装することなく、トランジスタMTR11のコレクタ端子を主制御MPU1310aの入力ポートPAの入力端子PA5(設定キー信号入力端子)に電氣的に接続するようにしてもよい。また、入力ポートPAの入力端子PA0(RWM信号入力端子), PA5(設定キー信号入力端子)の他の入力端子PA1~PA4, PA6~PA7に対して、主制御MPU1310aの内部において、主制御基板側作成+5V電源ライン(主制御基板1310に備える+5V作成回路1310gで作成された+5Vの電源ラインであって

、電源作成回路 630f の +5V 電源作成回路 630fa で作成されて供給される電源ライン（つまり、+5V 電源ライン）と異なる。）で電氣的に接続された内部プルアップ抵抗と電氣的に接続されている場合にも、一端が主制御基板側作成 +5V 電源ラインと電氣的に接続された抵抗の他端と電氣的に接続されることなく、つまりこの抵抗を主制御基板 1310 に実装することなく、トランジスタのコレクタ端子を主制御 MPU 1310a の入力ポート PA の入力端子 PA1 ~ PA4, PA6 ~ PA7 に電氣的に接続するようにしてもよい

【1756】

設定キースイッチ 1311a が OFF 操作されているときには、COM1 端子及び COM2 端子と A 端子とが内部回路において電氣的に回路接続されたものとなるため、設定キースイッチ 1311a からの検出信号は、その電圧が主制御入力回路 1310b の抵抗 MR10 により主制御基板側作成 +5V 側に引き上げられて、その論理が HI となって主制御入力回路 1310b のトランジスタ MTR10 が ON する。これに伴いトランジスタ MTR10 のコレクタ端子に印加される電圧が主制御基板 1310 のグラウンド（GND）（基板グラウンド）側へ引き下げられて論理反転回路 1310iv のトランジスタ MTR11 が OFF し、このトランジスタ MTR11 のコレクタ端子の電圧が論理反転回路 1310iv の抵抗 MR16 により主制御基板側作成 +5V 側に引き上げられ、その論理が HI となった設定キー信号が主制御 MPU 1310a の入力ポート PA の入力端子 PA5（設定キー信号入力端子）に入力されることとなる。つまり、設定キースイッチ 1311a が OFF 操作されているときには、設定キー信号の論理が HI（設定不可状態を伝える論理）となって主制御 MPU 1310a の入力ポート PA の入力端子 PA5（設定キー信号入力端子）に入力される。

10

20

【1757】

これに対して、設定キースイッチ 1311a が ON 操作されているときには、COM1 端子及び COM2 端子と B 端子とが内部回路において電氣的に回路接続されて主制御基板 1310 のグラウンド（GND）（基板グラウンド）と電氣的に接続されたものとなるため、設定キースイッチ 1311a からの検出信号は、その論理が LOW となって主制御入力回路 1310b のトランジスタ MTR10 が OFF する。これに伴いトランジスタ MTR10 のコレクタ端子に印加される電圧が主制御入力回路 1310b の抵抗 MR13 により主制御基板側作成 +5V 側に引き上げられて論理反転回路 1310iv のトランジスタ MTR11 が ON し、このトランジスタ MTR11 のコレクタ端子の電圧が主制御基板 1310 のグラウンド（GND）（基板グラウンド）に引き下げられ、その論理が LOW となった設定キー信号が主制御 MPU 1310a の入力ポート PA の入力端子 PA5（設定キー信号入力端子）に入力されることとなる。つまり、設定キースイッチ 1311a が ON 操作されているときには、設定キー信号の論理が LOW（設定可状態を伝える論理）となって主制御 MPU 1310a の入力ポート PA の入力端子 PA5（設定キー信号入力端子）に入力される。

30

【1758】

払出制御基板 633 に備える RWM スイッチ 633d の押圧操作部が操作されていないときには、RWM スイッチ 633d からの検出信号が後述するように払出制御基板 633 のグラウンド（GND）（基板グラウンド）と電氣的に接続されてないため、後述する払出制御基板 633 に備える払出制御入力回路 633ab の抵抗 PR50 により電源作成回路 630f の +5V 電源作成回路 630fa で作成されて供給される電源（+5V）側に引き上げられて後述する払出制御基板 633 に備える払出制御出力回路 633ac のトランジスタ PTR60 が ON し、このトランジスタ PTR60 のコレクタ端子の電圧が払出制御基板 633 のグラウンド（GND）（基板グラウンド）側へ引き下げられて RWM スイッチ 633d からの主 RWM 信号の論理が LOW となって主制御基板 1310 に入力される。論理が LOW となった RWM スイッチ 633d からの主 RWM 信号が主制御入力回路 1310b に入力されると、主制御入力回路 1310b のトランジスタ MTR0 が OFF してトランジスタ MTR0 のコレクタ端子に印加される電圧が主制御入力回路 1310b の抵抗

40

50

M R 5 により主制御基板側作成 + 5 V 側に引き上げられ、その論理が H I となった R W M 信号が主制御 M P U 1 3 1 0 a の入力ポート P A の入力端子 P A 0 (R W M 信号入力端子) に入力されることとなる。つまり、払出制御基板 6 3 3 に備える R W M スイッチ 6 3 3 d の押圧操作部が操作されていないときには、R W M 信号の論理が H I (押圧非操作状態を伝える論理) となって主制御 M P U 1 3 1 0 a の入力ポート P A の入力端子 P A 0 (R W M 信号入力端子) に入力される。

【 1 7 5 9 】

これに対して、払出制御基板 6 3 3 に備える R W M スイッチ 6 3 3 d の押圧操作部が操作されているときには、R W M スイッチ 6 3 3 d からの検出信号が後述するように払出制御基板 6 3 3 のグラウンド (G N D) (基板グラウンド) と電気的に接続されるため、払出制御基板 6 3 3 に備える払出制御出力回路 6 3 3 a c のトランジスタ P T R 6 0 が O F F し、このトランジスタ P T R 6 0 のコレクタ端子の電圧が主制御基板 1 3 1 0 に備える主制御入力回路 1 3 1 0 b の抵抗 M R 2 により主制御基板側作成 + 5 V 側に引き上げられ、R W M スイッチ 6 3 3 d からの主 R W M 信号の論理が H I となる。これに伴い主制御入力回路 1 3 1 0 b のトランジスタ M T R 0 が O N してトランジスタ M T R 0 のコレクタ端子に印加される電圧が主制御基板 1 3 1 0 のグラウンド (G N D) (基板グラウンド) に引き下げられ、その論理が L O W となった R W M 信号が主制御 M P U 1 3 1 0 a の入力ポート P A の入力端子 P A 0 (R W M 信号入力端子) に入力されることとなる。つまり、払出制御基板 6 3 3 に備える R W M スイッチ 6 3 3 d の押圧操作部が操作されているときには、R W M 信号の論理が L O W (押圧操作状態を伝える論理) となって主制御 M P U 1 3 1 0 a の入力ポート P A の入力端子 P A 0 (R W M 信号入力端子) に入力される。

【 1 7 6 0 】

このように、設定キースイッチ 1 3 1 1 a が O N 操作されていると、その旨を伝える設定キー信号の論理が論理反転回路 1 3 1 0 i v により H I となるし、R W M スイッチ 6 3 3 d の押圧操作部が操作されていると、その旨を伝える R A W M 信号の論理が H I となる。また、設定キースイッチ 1 3 1 1 a が O F F 操作されていると、その旨を伝える設定キー信号の論理が論理反転回路 1 3 1 0 i v により L O W となるし、R W M スイッチ 6 3 3 d の押圧操作部が操作されていないと、その旨を伝える R A W M 信号の論理が L O W となる。つまり、設定キースイッチ 1 3 1 1 a が O N 操作されている旨を伝える論理と、R W M スイッチ 6 3 3 d の押圧操作部が操作されている旨を伝える論理と、が同一の論理 (H I) となっているし、設定キースイッチ 1 3 1 1 a が O F F 操作されている (O N 操作されていない) 旨を伝える論理と、R W M スイッチ 6 3 3 d の押圧操作部が操作されていない旨を伝える論理と、が同一の論理 (L O W) となっている。

【 1 7 6 1 】

[9 - 1 - 2 . エラー検知機能付き主制御入力回路]

次に、エラー検知機能付き主制御入力回路 1 3 1 0 b 2 について説明する。エラー検知機能付き主制御入力回路 1 3 1 0 b 2 は同一の回路であるため、ここでは、ゲートセンサ 2 8 0 1 からの検出信号が入力されるエラー検知機能付き主制御入力回路 1 3 1 0 b について説明する。

【 1 7 6 2 】

ゲートセンサ 2 8 0 1 からの検出信号が入力されるエラー検知機能付き主制御入力回路 1 3 1 0 b 2 は、図 1 8 0 に示すように、処理回路 1 3 1 0 b 2 a を主として構成されている。処理回路 1 3 1 0 b 2 a は、V C C 端子を介して供給される主制御基板側作成 + 5 V 電源ライン (主制御基板 1 3 1 0 に備える + 5 V 作成回路 1 3 1 0 g で作成された + 5 V の電源ラインであって、電源作成回路 6 3 0 f の + 5 V 電源作成回路 6 3 0 f a で作成されて供給される電源ライン (つまり、+ 5 V 電源ライン) と異なる。) が内部電源として各種内部回路にそれぞれ供給され、各種内部回路のグラウンド (G N D) が G N D 端子を介して主制御基板 1 3 1 0 のグラウンド (G N D) (基板グラウンド) と電気的に接続されている。

【 1 7 6 3 】

10

20

30

40

50

また処理回路1310b2aは、VS端子を介して供給される+12V電源ライン（電源作成回路630fの+12V電源作成回路630fbで作成されて供給される電源ライン（つまり、+12V電源ライン）の電源監視を行う電源端子回路と、入力端子を介して入力されるゲートセンサ2801からの検出信号に基づいて断線の有無を監視する断線監視回路と、入力端子を介して入力されるゲートセンサ2801からの検出信号に基づいて短絡の有無を監視する短絡監視回路と、入力端子を介して入力されるゲートセンサ2801からの検出信号に基づいて遊技球の通過の有無を予め定めたとしきい値と比較判定する比較回路と、電源監視回路、断線監視回路、および短絡監視回路等の各監視回路からの監視結果に基づいて異常の有無を判別して異常時の処理を行う異常時処理回路と、各監視回路からの検査結果に基づいて異常時にその旨を伝えるエラー出力回路と、比較回路による比較結果を出力する出力回路と、を備えている。 10

【1764】

異常時処理回路は、各監視回路からの監視結果に基づいて異常時であると判別したとき（エラー検知時）には、エラー出力回路からその旨（異常時である旨）を、ER端子を介して、外部へ出力する論理を設定制御するとともに、出力回路から出力される比較回路による比較結果の停止を、出力端子を介して、外部へ出力の論理を設定制御する。

【1765】

処理回路1310b2aのVS端子は、+12V電源ライン（電源作成回路630fの+12V電源作成回路630fbで作成されて供給される電源ライン（つまり、+12V電源ライン）が電氣的に接続される他に、抵抗MR50の一端と電氣的に接続されるとともに、一端が主制御基板1310のグランド（GND）（基板グランド）と電氣的に接続されるコンデンサMC50の他端と電氣的に接続されている。 20

【1766】

処理回路1310b2aの入力端子は、ゲートセンサ2801からの検出信号が電氣的に接続される他に、抵抗MR50の他端と電氣的に接続されている。なお、処理回路1310b2aの入力端子には、ゲートセンサ2801からの検出信号の波形と整えるために、さらに、一端が主制御基板1310のグランド（GND）（基板グランド）と電氣的に接続されるコンデンサの他端と電氣的に接続されるようにしてもよい。

【1767】

処理回路1310b2aのVCC端子は、一端が主制御基板1310のグランド（GND）（基板グランド）と電氣的に接続されるコンデンサMC51の他端と電氣的に接続されている。 30

【1768】

処理回路1310b2aの出力端子は、一端が主制御基板側作成+5V電源ライン（主制御基板1310に備える+5V作成回路1310gで作成された+5Vの電源ラインであって、電源作成回路630fの+5V電源作成回路630faで作成されて供給される電源ライン（つまり、+5V電源ライン）と異なる。）と電氣的に接続された抵抗MR51の他端と電氣的に接続されるとともに、主制御MPU1310aの入力ポートPAの入力端子PA2と電氣的に接続されている。ゲートセンサ2801からの検出信号は、エラー検知機能付き主制御入力回路1310b2aを介して、ゲート信号として主制御MPU1310aの入力ポートPAの入力端子PA2に入力される。 40

【1769】

処理回路1310b2aのER端子は、一端が主制御基板側作成+5V電源ライン（主制御基板1310に備える+5V作成回路1310gで作成された+5Vの電源ラインであって、電源作成回路630fの+5V電源作成回路630faで作成されて供給される電源ライン（つまり、+5V電源ライン）と異なる。）と電氣的に接続された抵抗MR52の他端と電氣的に接続されるとともに、主制御MPU1310aの入力ポートPBの入力端子PB7と電氣的に接続されている。また、処理回路1310b2aのER端子は、他のエラー検知機能付き主制御入力回路1310b2のER端子と電氣的に接続されている。つまり、複数のエラー検知機能付き主制御入力回路1310b2のER端子から 50

の各信号がOR接続されている。エラー検知機能付き主制御入力回路1310b2のER端子からの信号は、センサエラー信号として主制御MPU1310aの入力ポートPBの入力端子PB7に入力される。

【1770】

ここで、処理回路1310b2aの異常時処理回路において、処理回路1310b2aの電源監視回路、断線監視回路、短絡監視回路等の各監視回路からの監視結果に基づいて異常時であると判別したとき（エラー検知時）における処理回路1310b2aの入力端子の状態について説明する。処理回路1310b2aの異常時処理回路が処理回路1310b2aの電源監視回路からの監視結果に基づいて異常時であると判別したとき（エラー検知時）には、電源異常時として、処理回路1310b2aの入力端子の論理が不定となっている。処理回路1310b2aの異常時処理回路が処理回路1310b2aの断線監視回路からの監視結果に基づいて異常時であると判別したとき（エラー検知時）には、断線時として、処理回路1310b2aの入力端子の論理がHIとなっている。処理回路1310b2aの異常時処理回路が処理回路1310b2aの短絡監視回路からの監視結果に基づいて異常時であると判別したとき（エラー検知時）には、短絡時として、処理回路1310b2aの入力端子の論理がLOWとなっている。

10

【1771】

また、処理回路1310b2aの異常時処理回路において、処理回路1310b2aの電源監視回路、断線監視回路、短絡監視回路等の各監視回路からの監視結果に基づいて異常時であると判別したとき（エラー検知時）における処理回路1310b2aの出力端子、ER端子の状態について説明する。処理回路1310b2aの異常時処理回路が処理回路1310b2aの電源監視回路からの監視結果に基づいて異常時であると判別したとき（エラー検知時）には、電源異常時として、処理回路1310b2aの出力回路から出力される処理回路1310b2aの比較回路による比較結果を停止するために処理回路1310b2aの異常時処理回路が処理回路1310b2aの出力端子の論理をLOWとなるように処理回路1310b2aの出力回路を設定制御するとともに、異常時である旨を伝えるために処理回路1310b2aの異常時処理回路が処理回路1310b2aのER端子の論理をHIとなるに処理回路1310b2aのエラー出力回路を設定制御する。

20

【1772】

処理回路1310b2aの異常時処理回路が処理回路1310b2aの断線監視回路からの監視結果に基づいて異常時であると判別したとき（エラー検知時）には、断線時として、処理回路1310b2aの出力回路から出力される処理回路1310b2aの比較回路による比較結果を停止するために処理回路1310b2aの異常時処理回路が処理回路1310b2aの出力端子の論理をLOWとなるように処理回路1310b2aの出力回路を設定制御するとともに、異常時である旨を伝えるために処理回路1310b2aの異常時処理回路が処理回路1310b2aのER端子の論理をHIとなるに処理回路1310b2aのエラー出力回路を設定制御する。

30

【1773】

処理回路1310b2aの異常時処理回路が処理回路1310b2aの短絡監視回路からの監視結果に基づいて異常時であると判別したとき（エラー検知時）には、短絡時として、処理回路1310b2aの出力回路から出力される処理回路1310b2aの比較回路による比較結果を停止するために処理回路1310b2aの異常時処理回路が処理回路1310b2aの出力端子の論理をLOWとなるように処理回路1310b2aの出力回路を設定制御するとともに、異常時である旨を伝えるために処理回路1310b2aの異常時処理回路が処理回路1310b2aのER端子の論理をHIとなるに処理回路1310b2aのエラー出力回路を設定制御する。

40

【1774】

[9-1-3. 停電監視回路]

主制御基板1310は、図178に示したように、電源基板630における電源作成回路630fの+12V電源作成回路630fbから+12V及び電源基板630における

50

電源作成回路 630f の +24V 電源作成回路 630fc から +24V という 2 種類の電圧が払出制御基板 633 を介して供給されており、+12V 及び +24V が停電監視回路 1310e に入力されている。

【1775】

停電監視回路 1310e は、+12V 及び +24V の停電又は瞬停の兆候を監視しており、停電又は瞬停の兆候を検出すると、停電予告として停電予告信号を、主制御 MPU 1310a のほかに、払出制御基板 633 の払出制御 MPU 633aa、周辺制御基板 1510、演出表示装置 1600 等へ出力する。停電監視回路 1310e から停電予告信号が出力されると、例えば、主制御基板 1310 の主制御 MPU 1310a は、後述する主制御側電源投入時処理における主制御側電源断時処理を行い遊技の進行を停止し、払出制御基板 633 の払出制御 MPU 633aa は、後述する払出制御部電源投入時処理における払出制御部電源断時処理を行い払出の進行（遊技球を賞球として払い出す動作）を停止し、周辺制御基板 1510 は、演出情報のバックアップ処理を行い、演出表示装置 1600 は、主制御 MPU 1310a による主制御側電源断時処理、及び払出制御 633aa による払出制御部電源断時処理を確実に完了できるように、電力消費をカットするためバックライト用の電源を作成する図示しないインバータを OFF し演出の進行を停止する。

10

【1776】

ここでは、まず停電監視回路の構成について説明し、続いて +24V の停電又は瞬停の監視、+12V の停電又は瞬停の監視、そして停電予告信号の出力について説明する。

【1777】

20

[9-1-3a. 停電監視回路の構成]

停電監視回路 1310e は、図 181 に示すように、シャント式安定化電源回路 MIC 20、オープンコレクタ出力タイプのコンパレータ MIC 21、D タイプリップフロップ MIC 22、トランジスタ MTR 20 ~ MTR 23 を主として構成されている。

【1778】

シャント式安定化電源回路 MIC 20 の基準電圧入力端子である REF 端子、及びカソード端子である K 端子は、一端が主制御基板側作成 +5V 電源ライン（主制御基板 1310 に備える +5V 作成回路 1310g で作成された +5V の電源ラインであって、電源作成回路 630f の +5V 電源作成回路 630fa で作成されて供給される電源ライン（つまり、+5V 電源ライン）と異なる。）と電氣的に接続される抵抗 MR 20 の他端と電氣的に接続されて主制御基板側作成 +5V が印加されており、REF 端子に入力される電流が抵抗 MR 20 により制限されている。K 端子は、コンパレータ MIC 21 の比較基準電圧となるリファレンス電圧 Vref（本実施形態では、2.495V が設定されている。）を出力する。K 端子は、一端がグランド（GND）（基板グランド）と電氣的に接続されるコンデンサ MC 20 の他端と電氣的に接続されており、K 端子から出力されるリファレンス電圧 Vref は、コンデンサ MC 20 によりリップル（電圧に畳重された交流成分）が除去されて平滑化されている。なお、シャント式安定化電源回路 MIC 20 のアノード端子である A 端子はグランド（GND）（基板グランド）と電氣的に接続されている。

30

【1779】

コンパレータ MIC 21 は、2 つの電圧比較回路を備えており、その 1 つ（MIC 21 A）を、+24V 電源ライン（電源作成回路 630f の +24V 電源作成回路 630fc で作成されて供給される電源ライン（つまり、+24V 電源ライン）の監視電圧 V1（以下、「+24V の監視電圧 V1」と記載する。）とリファレンス電圧 Vref とを比較するために用いているとともに、残りの 1 つ（MIC 21 B）を、+12V 電源ライン（電源作成回路 630f の +12V 電源作成回路 630fb で作成されて供給される電源ライン（つまり、+12V 電源ライン）の監視電圧 V2（以下、「+12V の監視電圧 V2」と記載する。）とリファレンス電圧 Vref とを比較するために用いている。MIC 21 A のプラス端子である 3 番端子は、+24V の監視電圧 V1 が印加され、MIC 21 A のマイナス端子である 2 番端子は、リファレンス電圧 Vref が印加されている。MIC 21 B のプラス端子である 5 番端子は、+12V の監視電圧 V2 が印加され、MIC 21 B

40

50

のマイナス端子である6番端子は、リファレンス電圧 V_{ref} が印加されている。これらの比較結果は、DタイプフリップフロップMIC22に入力されている。このDタイプフリップフロップMIC22は、2つのDタイプフリップフロップ回路を備えており、その1つ(MIC22A)を本実施形態に用いている。コンパレータMIC21の電源端子であるVcc端子は、一端がグランド(GND)(基板グランド)と電氣的に接続されるコンデンサMC21の他端と電氣的に接続されており、コンパレータMIC21の電源端子であるVcc端子に印加される主制御基板側作成+5Vは、コンデンサMC21によりリップルが除去されて平滑化され、コンパレータMIC21のグランド端子であるGND端子は、グランド(GND)(基板グランド)と電氣的に接続されている。

【1780】

10

[9-1-3b. +24Vの停電又は瞬停の監視]

+24Vの停電又は瞬停の監視は、上述したように、コンパレータMIC21のMIC21Aが+24Vの監視電圧V1とリファレンス電圧 V_{ref} とを比較することにより行われている。+24Vの監視電圧V1が印加されるコンパレータMIC21のMIC21Aのプラス端子である3番端子は、図181に示すように、一端が+24V電源ライン(電源作成回路630fの+24V電源作成回路630fcで作成されて供給される電源ライン(つまり、+24V電源ライン)と電氣的に接続される抵抗MR21の他端と、一端がグランド(GND)(基板グランド)に電氣的に接続される抵抗MR22の他端と、が電氣的に接続されるとともに抵抗MR21, MR22の他端と、一端がグランド(GND)(基板グランド)と電氣的に接続されるコンデンサMC23の他端と、が電氣的に接続されている。コンパレータMIC21のMIC21Aのプラス端子である3番端子に印加される+24Vの監視電圧V1は、抵抗MR21, MR22による抵抗比によって+24Vが分圧され、コンデンサMC23によりリップルが除去されて平滑化されている。抵抗MR21, MR22の値は、+24Vが停電又は瞬停した際に、その電圧が+24Vから落ち始めて予め設定した停電検知電圧 V_{1pf} (本実施形態では、21.40Vに設定されている。)となったときに、+24Vの監視電圧V1がリファレンス電圧 V_{ref} と同値になるように設定されている。

20

【1781】

コンパレータMIC21のMIC21Aの出力端子である1番端子は、オープンコレクタ出力となっており、一端が主制御基板側作成+5V電源ラインと電氣的に接続されるプルアップ抵抗MR23の他端と電氣的に接続されるとともに、一端がグランド(GND)(基板グランド)と電氣的に接続されるコンデンサMC24の他端と電氣的に接続されてDタイプフリップフロップMIC22のプリセット端子であるPR端子と電氣的に接続されている。コンデンサMC24は、ローパスフィルタとしての役割を担っている。

30

【1782】

+24Vの電圧が停電検知電圧 V_{1pf} より大きいときには、+24Vの監視電圧V1がリファレンス電圧 V_{ref} より大きくなり、コンパレータMIC21のMIC21Aの出力端子である1番端子に印加される電圧は、プルアップ抵抗MR23により主制御基板側作成+5V側に引き上げられ、論理がHIとなった信号がDタイプフリップフロップMIC22のプリセット端子であるPR端子に入力される。

40

【1783】

一方、+24Vの電圧が停電検知電圧 V_{1pf} より小さいときには、+24Vの監視電圧V1がリファレンス電圧 V_{ref} より小さくなり、コンパレータMIC21のMIC21Aの出力端子である1番端子に印加される電圧は、グランド(GND)(基板グランド)側に引き下げられ、論理がLOWとなった信号がDタイプフリップフロップMIC22のプリセット端子であるPR端子に入力される。

【1784】

[9-1-3c. +12Vの停電又は瞬停の監視]

+12Vの停電又は瞬停の監視は、上述したように、コンパレータMIC21のMIC21Bが+12Vの監視電圧V2とリファレンス電圧 V_{ref} とを比較することにより行

50

われている。+12Vの監視電圧V2が印加されるコンパレータMIC21のMIC21Bのプラス端子である5番端子は、図181に示すように、一端が+12V電源ライン（電源作成回路630fの+12V電源作成回路630fbで作成されて供給される電源ライン（つまり、+12V電源ライン）と電氣的に接続される抵抗MR24の他端と、一端がグランド（GND）（基板グランド）に電氣的に接続される抵抗MR25の他端と、が電氣的に接続されるとともに抵抗MR24，MR25の他端と、一端がグランド（GND）（基板グランド）と電氣的に接続されるコンデンサMC25の他端と、が電氣的に接続されている。コンパレータMIC21のMIC21Bのプラス端子である5番端子に印加される+12Vの監視電圧V2は、抵抗MR24，MR25による抵抗比によって+12Vが分圧され、コンデンサMC25によりリップルが除去されて平滑化されている。抵抗MR24，MR25の値は、+12Vが停電又は瞬停した際に、その電圧が+12Vから落ち始めて予め設定した停電検知電圧V2pf（本実施形態では、10.47Vに設定されている。）となったときに、+12Vの監視電圧V2がリファレンス電圧Vrefと同値になるように設定されている。

10

【1785】

コンパレータMIC21のMIC21Bの出力端子である7番端子は、オープンコレクタ出力となっており、上述したMIC21Aの出力端子である1番端子と電氣的に接続されているため、一端が主制御基板側作成+5V電源ラインと電氣的に接続されるプルアップ抵抗MR23の他端と電氣的に接続されるとともに、一端がグランド（GND）（基板グランド）と電氣的に接続されるコンデンサMC24の他端と電氣的に接続されてDタイプフリップフロップMIC22のプリセット端子であるPR端子と電氣的に接続されている。コンデンサMC24は、上述したように、ローパスフィルタとしての役割を担っている。

20

【1786】

+12Vの電圧が停電検知電圧V2pfより大きいときには、+12Vの監視電圧V2がリファレンス電圧Vrefより大きくなり、コンパレータMIC21のMIC21Bの出力端子である7番端子に印加される電圧は、プルアップ抵抗MR23により主制御基板側作成+5V側に引き上げられ、論理がHIとなった信号がDタイプフリップフロップMIC22のプリセット端子であるPR端子に入力される。

【1787】

一方、+12Vの電圧が停電検知電圧V2pfより小さいときには、+12Vの監視電圧V2がリファレンス電圧Vrefより小さくなり、コンパレータMIC21のMIC21Bの出力端子である7番端子に印加される電圧は、グランド（GND）（基板グランド）側に引き下げられ、論理がLOWとなった信号がDタイプフリップフロップMIC22のプリセット端子であるPR端子に入力される。

30

【1788】

[9-1-3d. 停電予告信号の出力]

DタイプフリップフロップMIC22は、クロック入力端子である1CK端子に入力されるクロック信号のエッジの変化により、D入力端子である1D端子に入力される信号の値（論理）を記憶し、この記憶値（論理）を、出力端子である1Q端子から出力するとともに、その記憶値（論理）を反転させた値を、出力端子である負論理1Q端子から出力する。また、DタイプフリップフロップMIC22は、クリア端子であるCLR端子に論理がLOWとなった信号が入力されると、ラッチ状態を解除してプリセット端子であるPR端子に入力されている信号の論理を反転させた信号を出力端子である1Q端子から出力する（このとき、1Qから出力される信号の論理を反転させた信号、つまりプリセット端子であるPR端子に入力されている信号の論理と同一の論理となった信号を負論理1Q端子から出力する）一方、クリア端子であるCLR端子に論理がHIとなった信号が入力されると、ラッチ状態をセットする。また、DタイプフリップフロップMIC22は、クリア端子であるCLR端子に論理がHIとなった信号が入力されてラッチ状態をセットするようになっている際に、プリセット端子であるPR端子に論理がLOWとなった信号が入力

40

50

されると、論理をH Iとする信号を出力端子である1 Q端子から出力する状態を維持する（このとき、1 Qから出力される信号の論理を反転させた信号を負論理1 Q端子から出力する状態を維持する）。

【1789】

DタイプフリップフロップM I C 2 2は、本実施形態において、D入力端子である1 D端子、及びクロック入力端子である1 C K端子は、グランド（G N D）（基板グランド）とそれぞれ電氣的に接続されているため、クロック入力端子である1 C K端子に入力されるクロック信号のエッジの変化がなく、D入力端子である1 D端子に入力される信号の値（論理）を記憶して出力端子である1 Q端子から出力することがないように回路構成されている。DタイプフリップフロップM I C 2 2は、プリセット端子であるP R端子に、上述したように、+ 2 4 Vの停電又は瞬停の監視を行うコンパレータM I C 2 1のM I C 2 1 Aの出力端子である1番端子からの信号と、+ 1 2 Vの停電又は瞬停の監視を行うコンパレータM I C 2 1のM I C 2 1 Bの出力端子である7番端子からの信号と、が入力され、これらの信号に基づいて、出力端子である1 Q端子から信号を出力する。なお、電源端子であるV c c端子は、一端がグランド（G N D）（基板グランド）と電氣的に接続されるコンデンサM C 2 2の他端と電氣的に接続されており、DタイプフリップフロップM I C 2 2の電源端子であるV c c端子に印加される主制御基板側作成+ 5 Vは、コンデンサM C 2 2によりリップルが除去されて平滑化され、グランド端子であるG N D端子は、グランド（G N D）（基板グランド）と電氣的に接続され、出力端子である1 Q端子の論理を反転する負論理1 Q端子は外部と電氣的に未接続の状態となっている。

【1790】

DタイプフリップフロップM I C 2 2は、本実施形態において、クリア端子であるC L R端子に主制御M P U 1 3 1 0 aからの停電クリア信号が主制御出力回路1 3 1 0 cを介して入力されている。この停電クリア信号は、主制御M P U 1 3 1 0 aが行う後述する主制御側電源投入時処理において、出力開始されて所定時間経過後に停止されるようになっている。C L R端子は負論理入力であるため、主制御M P U 1 3 1 0 aからの停電クリア信号は、主制御出力回路1 3 1 0 cを介してその論理がL O WとなってC L R端子に入力される。DタイプフリップフロップM I C 2 2は、C L R端子に停電クリア信号が入力されると、ラッチ状態を解除するようになっており、このとき、プリセット端子であるP R端子に入力された論理を反転して出力端子である1 Q端子から出力する。

【1791】

一方、主制御M P U 1 3 1 0 aからの停電クリア信号の出力が停止されると、主制御出力回路1 3 1 0 cを介してその論理がH IとなってC L R端子に入力される。DタイプフリップフロップM I C 2 2は、C L R端子に停電クリア信号が入力されないときには、ラッチ状態をセットするようになっており、P R端子に論理がL O Wとなって入力された状態をラッチする。

【1792】

DタイプフリップフロップM I C 2 2の出力端子である1 Q端子は、主制御入力回路1 3 1 0 bを介して主制御M P U 1 3 1 0 aの入力ポートP Bの入力端子と電氣的に接続され、DタイプフリップフロップM I C 2 2の出力端子である1 Q端子から出力される信号が停電予告信号として主制御M P U 1 3 1 0 aの入力ポートP Bの入力端子に入力されるようになっている。また、DタイプフリップフロップM I C 2 2の出力端子である1 Q端子は、主制御出力回路1 3 1 0 cと電氣的に接続され、DタイプフリップフロップM I C 2 2の出力端子である1 Q端子から出力される信号を主制御出力回路1 3 1 0 cから払出制御基板6 3 3に払出停電予告信号として出力するとともに、周辺制御基板1 5 1 0に周辺停電予告信号として出力する。

【1793】

DタイプフリップフロップM I C 2 2の出力端子である1 Q端子と、主制御M P U 1 3 1 0 aの入力ポートP Bの入力端子と、を電氣的に接続する主制御入力回路1 3 1 0 bは、図1 8 1に示すように、DタイプフリップフロップM I C 2 2の出力端子である1 Q端

子が、一端が主制御基板側作成 + 5 V 電源ラインと電氣的に接続される抵抗 MR 2 6 の他端と電氣的に接続されるとともに抵抗 MR 2 7 を介してトランジスタ M T R 2 0 のベース端子と電氣的に接続されている。トランジスタ M T R 2 0 のベース端子は、抵抗 MR 2 7 と電氣的に接続されるほかに、一端がグランド (G N D) (基板グランド) と電氣的に接続される抵抗 MR 2 8 の他端と電氣的に接続されている。トランジスタ M T R 2 0 のエミッタ端子は、グランド (G N D) (基板グランド) と電氣的に接続され、トランジスタ M T R 2 0 のコレクタ端子は、一端が主制御基板側作成 + 5 V 電源ラインと電氣的に接続される抵抗 MR 2 9 の他端と電氣的に接続されるとともに主制御 M P U 1 3 1 0 a の入力ポート P B の入力端子 P B 0 と電氣的に接続されている。

【 1 7 9 4 】

なお、主制御 M P U 1 3 1 0 a の入力ポート P B の入力端子 P B 0 に対して、主制御 M P U 1 3 1 0 a の内部において、主制御基板側作成 + 5 V 電源ライン (主制御基板 1 3 1 0 に備える + 5 V 作成回路 1 3 1 0 g で作成された + 5 V の電源ラインであって、電源作成回路 6 3 0 f の + 5 V 電源作成回路 6 3 0 f a で作成されて供給される電源ライン (つまり、 + 5 V 電源ライン) と異なる。) で電氣的に接続された内部プルアップ抵抗と電氣的に接続されている場合には、抵抗 MR 2 9 を主制御基板 1 3 1 0 に実装することなく、トランジスタ M T R 2 0 のコレクタ端子を主制御 M P U 1 3 1 0 a の入力ポート P B の入力端子 P B 0 に電氣的に接続するようにしてもよい。

【 1 7 9 5 】

また、主制御 M P U 1 3 1 0 a の入力ポート P B の他の入力端子 P B 1 ~ P B 7 に対して、主制御 M P U 1 3 1 0 a の内部において、主制御基板側作成 + 5 V 電源ライン (主制御基板 1 3 1 0 に備える + 5 V 作成回路 1 3 1 0 g で作成された + 5 V の電源ラインであって、電源作成回路 6 3 0 f の + 5 V 電源作成回路 6 3 0 f a で作成されて供給される電源ライン (つまり、 + 5 V 電源ライン) と異なる。) で電氣的に接続された内部プルアップ抵抗と電氣的に接続されている場合にも、一端が主制御基板側作成 + 5 V 電源ラインと電氣的に接続された抵抗の他端と電氣的に接続されることなく、つまりこの抵抗を主制御基板 1 3 1 0 に実装することなく、トランジスタのコレクタ端子を主制御 M P U 1 3 1 0 a の入力ポート P B の入力端子 P B 1 ~ P B 7 に電氣的に接続するようにしてもよい。

【 1 7 9 6 】

また、主制御 M P U 1 3 1 0 a の入力ポート P A , P B の他に、主制御 M P U 1 3 1 0 a の入力ポート P C の入力端子 P C 0 ~ P C 7 に対して、主制御 M P U 1 3 1 0 a の内部において、主制御基板側作成 + 5 V 電源ライン (主制御基板 1 3 1 0 に備える + 5 V 作成回路 1 3 1 0 g で作成された + 5 V の電源ラインであって、電源作成回路 6 3 0 f の + 5 V 電源作成回路 6 3 0 f a で作成されて供給される電源ライン (つまり、 + 5 V 電源ライン) と異なる。) で電氣的に接続された内部プルアップ抵抗と電氣的に接続されている場合には、一端が主制御基板側作成 + 5 V 電源ラインと電氣的に接続された抵抗の他端と電氣的に接続されることなく、つまりこの抵抗を主制御基板 1 3 1 0 に実装することなく、トランジスタのコレクタ端子を主制御 M P U 1 3 1 0 a の入力ポート P C の入力端子 P C 0 ~ P C 7 に電氣的に接続するようにしてもよい。

【 1 7 9 7 】

抵抗 MR 2 7 , MR 2 8 、及びトランジスタ M T R 2 0 から構成される回路は、 D タイプフリップフロップ M I C 2 2 の出力端子である 1 Q 端子から出力される信号により O N / O F F するスイッチ回路である。

【 1 7 9 8 】

D タイプフリップフロップ M I C 2 2 の出力端子である 1 Q 端子から出力される信号の論理が L O W であるときには、トランジスタ M T R 2 0 のベース端子に印加される電圧がグランド (G N D) (基板グランド) 側に引き下げられてトランジスタ M T R 2 0 が O F F し、スイッチ回路も O F F することとなる。一方、 D タイプフリップフロップ M I C 2 2 の出力端子である 1 Q 端子から出力される信号の論理が H I であるときには、トランジスタ M T R 2 0 のベース端子に印加される電圧が主制御基板側作成 + 5 V 側に引き上げら

10

20

30

40

50

れてトランジスタMTR20がONし、スイッチ回路もONすることとなる。

【1799】

+24Vの電圧が停電検知電圧V1pfより大きいという条件、及び+12Vの電圧が停電検知電圧V2pfより大きいという条件の両方の条件が成立したときには、論理がHIとなった信号がDタイプフリップフロップMIC22のプリセット端子であるPR端子に入力されるため、DタイプフリップフロップMIC22の出力端子である1Q端子から出力される信号がその論理がLOWとなってトランジスタMTR20のベース端子に入力されることでトランジスタMTR20がOFFする。これにより、トランジスタMTR20のコレクタ端子に印加される電圧が抵抗MR29により主制御基板側作成+5V側に引き上げられて論理がHIとなった停電予告信号が主制御MPU1310aの入力ポートPBの入力端子に入力される。

【1800】

一方、+24Vの電圧が停電検知電圧V1pfより小さいという条件、及び+12Vの電圧が停電検知電圧V2pfより小さいという条件のうち、いずれか一方の条件が成立したときには、論理がLOWとなった信号がDタイプフリップフロップMIC22のプリセット端子であるPR端子に入力されるため、DタイプフリップフロップMIC22の出力端子である1Q端子から出力される信号がその論理がHIとなってトランジスタMTR20のベース端子に入力されることでトランジスタMTR20がONする。これにより、トランジスタMTR20のコレクタ端子に印加される電圧がグランド(GND)(基板グランド)側に引き下げられて論理がLOWとなった停電予告信号が主制御MPU1310aの入力ポートPBの入力端子に入力される。

【1801】

また、DタイプフリップフロップMIC22の出力端子である1Q端子から出力される信号を払出制御基板633に払出停電予告信号として出力する主制御出力回路1310cは、図181に示すように、オープンコレクタ出力タイプとして回路構成されており、DタイプフリップフロップMIC22の出力端子である1Q端子が上述した主制御入力回路1310bの抵抗MR26と電氣的に接続されて抵抗MR30を介して前段のトランジスタMTR21のベース端子と電氣的に接続されている。前段のトランジスタMTR21のベース端子は、抵抗MR30と電氣的に接続されるほかに、一端がグランド(GND)(基板グランド)と電氣的に接続される抵抗MR31の他端と電氣的に接続されている。前段のトランジスタMTR21のエミッタ端子は、グランド(GND)(基板グランド)と電氣的に接続され、前段のトランジスタMTR21のコレクタ端子は、一端が主制御基板側作成+5V電源ラインと電氣的に接続される抵抗MR32の他端と電氣的に接続されるとともに抵抗MR33を介して後段のトランジスタMTR22のベース端子と電氣的に接続されている。後段のトランジスタMTR22のベース端子は、抵抗MR33と電氣的に接続されるほかに、一端がグランド(GND)(基板グランド)と電氣的に接続される抵抗MR34の他端と電氣的に接続されている。後段のトランジスタMTR22のエミッタ端子は、グランド(GND)(基板グランド)と電氣的に接続され、後段のトランジスタMTR22のコレクタ端子は、一端がグランド(GND)(基板グランド)と電氣的に接続されるコンデンサMC26の他端と電氣的に接続され、そして配線(ハーネス)を介して払出制御基板633と電氣的に接続されている。なお、後段のトランジスタMTR22のコレクタ端子は、配線(ハーネス)を介して、払出制御基板633と電氣的に接続されると、払出制御基板633における払出制御部633aの払出制御入力回路633abにおいて、一端が+12V電源ライン(電源作成回路630fの+12V電源作成回路630fbで作成されて供給される電源ライン(つまり、+12V電源ライン)と電氣的に接続される図示しないプルアップ抵抗の他端と電氣的に接続されるとともに払出制御MPU633aaの所定の入力ポートの入力端子と電氣的に接続される。

【1802】

抵抗MR30, MR31、及び前段のトランジスタMTR21から構成される回路は前段のスイッチ回路であり、抵抗MR33, MR34、及び後段のトランジスタMTR22

から構成される回路は後段のスイッチ回路であり、DタイプフリップフロップMIC22の出力端子である1Q端子から出力される信号によりON/OFFするものである。

【1803】

DタイプフリップフロップMIC22の出力端子である1Q端子から出力される信号の論理がLOWであるときには、前段のトランジスタMTR21のベース端子に印加される電圧がグランド(GND)(基板グランド)側に引き下げられて前段のトランジスタMTR21がOFFし、前段のスイッチ回路もOFFすることとなり、後段のトランジスタMTR22のベース端子に印加される電圧である、前段のトランジスタMTR21のコレクタ端子に印加される電圧が抵抗MR32により主制御基板側作成+5V側に引き上げられることで後段のトランジスタMTR22がONし、後段のスイッチ回路もONすることとなる。一方、DタイプフリップフロップMIC22の出力端子である1Q端子から出力される信号の論理がHIであるときには、トランジスタMTR21のベース端子に印加される電圧が主制御基板側作成+5V側に引き上げられてトランジスタMTR21がONし、前段のスイッチ回路もONすることとなり、後段のトランジスタMTR22のベース端子に印加される電圧である、前段のトランジスタMTR21のコレクタ端子に印加される電圧がグランド(GND)(基板グランド)側に引き下げられることで後段のトランジスタMTR22がOFFし、後段のスイッチ回路もOFFすることとなる。

10

【1804】

+24Vの電圧が停電検知電圧V1pfより大きいという条件、及び+12Vの電圧が停電検知電圧V2pfより大きいという条件の両方の条件が成立したときには、論理がHIとなった信号がDタイプフリップフロップMIC22のプリセット端子であるPR端子に入力されるため、DタイプフリップフロップMIC22の出力端子である1Q端子から出力される信号がその論理がLOWとなって前段のトランジスタMTR21のベース端子に入力されることで前段のトランジスタMTR21がOFFする。これにより、前段のトランジスタMTR21のコレクタ端子に印加される電圧が抵抗MR32により主制御基板側作成+5V側に引き上げられて後段のトランジスタMTR22のベース端子に印加されることで後段のトランジスタMTR22がONする。これにより、後段のトランジスタMTR22のコレクタ端子に印加される電圧が配線(ハーネス)を介して払出制御基板633においてグランド(GND)(基板グランド)側に引き下げられることで論理がLOWとなった払出停電予告信号が払出制御基板633に入力される。

20

30

【1805】

一方、+24Vの電圧が停電検知電圧V1pfより小さいという条件、及び+12Vの電圧が停電検知電圧V2pfより小さいという条件のうち、いずれか一方の条件が成立したときには、論理がLOWとなった信号がDタイプフリップフロップMIC22のプリセット端子であるPR端子に入力されるため、DタイプフリップフロップMIC22の出力端子である1Q端子から出力される信号がその論理がHIとなって前段のトランジスタMTR21のベース端子に入力されることで前段のトランジスタMTR21がONする。これにより、前段のトランジスタMTR21のコレクタ端子に印加される電圧がグランド(GND)(基板グランド)に引き下げられて後段のトランジスタMTR22のベース端子に印加されることで後段のトランジスタMTR22がOFFする。これにより、後段のトランジスタMTR22のコレクタ端子に印加される電圧が配線(ハーネス)を介して払出制御基板633における払出制御部633aの払出制御入力回路633abにおいてプルアップ抵抗により+12V側に引き上げられることで論理がHIとなった払出停電予告信号が払出制御基板633に入力される。

40

【1806】

また、DタイプフリップフロップMIC22の出力端子である1Q端子から出力される信号を周辺制御基板1510に周辺停電予告信号として出力する主制御出力回路1310cは、図181に示すように、オープンコレクタ出力タイプとして回路構成されており、DタイプフリップフロップMIC22の出力端子である1Q端子が上述した主制御入力回路1310bの抵抗MR26と電氣的に接続されて抵抗MR35を介してトランジスタM

50

TR23のベース端子と電氣的に接続されている。トランジスタMT R 2 3のベース端子は、抵抗MR35と電氣的に接続されるほかに、一端がグランド(GND)(基板グランド)と電氣的に接続される抵抗MR36の他端と電氣的に接続されている。トランジスタMT R 2 3のエミッタ端子は、グランド(GND)(基板グランド)と電氣的に接続され、トランジスタMT R 2 3のコレクタ端子は、配線(ハーネス)を介して周辺制御基板1510と電氣的に接続されている。なお、トランジスタMT R 2 3のコレクタ端子は、配線(ハーネス)を介して周辺制御基板1510と電氣的に接続されると、周辺制御基板1510における図示しない周辺制御入力回路において、一端が+12V電源ライン(電源作成回路630fの+12V電源作成回路630fbで作成されて供給される電源ライン(つまり、+12V電源ライン)と電氣的に接続される図示しないプルアップ抵抗の他端と電氣的に接続されるとともに周辺制御部1511の所定の入力ポートの入力端子と電氣的に接続される。

10

【1807】

抵抗MR35, MR36、及びトランジスタMT R 2 3から構成される回路は、DタイプフリップフロップMIC22の出力端子である1Q端子から出力される信号によりON/OFFするスイッチ回路である。

【1808】

DタイプフリップフロップMIC22の出力端子である1Q端子から出力される信号の論理がLOWであるときには、トランジスタMT R 2 3のベース端子に印加される電圧がグランド(GND)(基板グランド)側に引き下げられてトランジスタMT R 2 3がOFFし、スイッチ回路もOFFすることとなる。一方、DタイプフリップフロップMIC22の出力端子である1Q端子から出力される信号の論理がHIであるときには、トランジスタMT R 2 3のベース端子に印加される電圧が主制御基板側作成+5V側に引き上げられてトランジスタMT R 2 3がONし、スイッチ回路もONすることとなる。

20

【1809】

+24Vの電圧が停電検知電圧V1pfより大きいという条件、及び+12Vの電圧が停電検知電圧V2pfより大きいという条件の両方の条件が成立したときには、論理がHIとなった信号がDタイプフリップフロップMIC22のプリセット端子であるPR端子に入力されるため、DタイプフリップフロップMIC22の出力端子である1Q端子から出力される信号がその論理がLOWとなってトランジスタMT R 2 3のベース端子に入力されることでトランジスタMT R 2 3がOFFする。これにより、トランジスタMT R 2 3のコレクタ端子に印加される電圧が配線(ハーネス)を介して周辺制御基板1510における周辺制御部4150の払出制御入力回路においてプルアップ抵抗により+12V側に引き上げられることで論理がHIとなった周辺停電予告信号が周辺制御基板1510に入力される。

30

【1810】

一方、+24Vの電圧が停電検知電圧V1pfより小さいという条件、及び+12Vの電圧が停電検知電圧V2pfより小さいという条件のうち、いずれか一方の条件が成立したときには、論理がLOWとなった信号がDタイプフリップフロップMIC22のプリセット端子であるPR端子に入力されるため、DタイプフリップフロップMIC22の出力端子である1Q端子から出力される信号がその論理がHIとなってトランジスタMT R 2 3のベース端子に入力されることでトランジスタMT R 2 3がONする。これにより、トランジスタMT R 2 3のコレクタ端子に印加される電圧が配線(ハーネス)を介して周辺制御基板1510においてグランド(GND)(基板グランド)側に引き下げられることで論理がLOWとなった周辺停電予告信号が周辺制御基板1510に入力される。

40

【1811】

このように、DタイプフリップフロップMIC22の出力端子である1Q端子から出力される信号を主制御MPU1310aに停電予告信号として伝える主制御入力回路1310bと、DタイプフリップフロップMIC22の出力端子である1Q端子から出力される信号を周辺制御基板1510に周辺停電予告信号として出力する主制御出力回路1310

50

cと、にはトランジスタがそれぞれ1つであり、主制御MPU1310aに入力される停電予告信号と周辺制御基板1510に入力される周辺停電予告信号との論理が同一論理となっているのに対して、DタイプフリップフロップMIC22の出力端子である1Q端子から出力される信号を払出制御基板633に払出停電予告信号として出力する主制御出力回路1310cにはトランジスタが前段と後段との2つであり、払出停電予告信号の論理は、主制御MPU1310aに入力される停電予告信号の論理と周辺制御基板1510に入力される周辺停電予告信号の論理とを反転させた論理となっており、停電予告信号の論理及び周辺停電予告信号の論理と異なっている。

【1812】

また、主制御入力回路1310bのトランジスタMTR20のコレクタ端子は、一端が主制御基板側作成+5V電源ラインと電氣的に接続される抵抗MR29の他端と電氣的に接続されるとともに主制御MPU1310aの入力ポートPBの入力端子と電氣的に接続されているのに対して、主制御出力回路1310cの後段のトランジスタMTR22のコレクタ端子は、配線(ハーネス)を介して、払出制御基板633における払出制御部633aの払出制御入力回路633abにおいて、一端が+12V電源ラインと電氣的に接続されるプルアップ抵抗の他端と電氣的に接続されているとともに、主制御出力回路1310cのトランジスタMTR23のコレクタ端子は、配線(ハーネス)を介して、周辺制御基板1510における周辺制御部4150の払出制御入力回路において、一端が+12V電源ラインと電氣的に接続されるプルアップ抵抗と電氣的に接続されている。これは、主制御入力回路1310bのトランジスタMTR20のコレクタ端子と主制御MPU1310aの入力ポートPBの入力端子との端子間においては、主制御入力回路1310bのトランジスタMTR20と主制御MPU1310aとが主制御基板1310に実装されているため、主制御MPU1310aの制御電源である主制御基板側作成+5Vを用いた停電予告信号の論理(ON/OFF信号)によって停電予告を行うのに対して、主制御基板1310と払出制御基板633との基板間、及び主制御基板1310と周辺制御基板1510との基板間においては、基板間を電氣的に接続する配線(ハーネス)に侵入するノイズの影響を抑えるために、主制御MPU1310a、払出制御MPU633aa、及び周辺制御部1511の制御電源である例えば+5Vよりも高い直流電源である+12Vを用いた停電予告信号の論理(ON/OFF信号)によって停電予告を行っている。

【1813】

このように、電源基板630における電源作成回路630fの+12V電源作成回路630fbで作成されて供給される電源ライン(つまり、+12V電源ライン)は、上述したように、主制御基板1310の主制御入力回路1310b、主制御基板1310の停電監視回路1310eのほかに、払出制御基板633の払出制御入力回路633ab、周辺制御基板1510の図示しない制御電源作成回路、周辺制御基板の後続基板の図示しない+12V系ドライバ回路、遊技盤5の各装飾基板のLED定電流駆動回路、演出表示装置1600の図示しない液晶パネル電源作成回路、演出表示装置1600の図示しない液晶パネル、バックライト、及び駆動回路等に供給されている。つまり、+12V電源ラインは、主制御基板1310のほかに、払出制御基板633、周辺制御基板1510、周辺制御基板1510の後続基板、遊技盤5の各装飾基板、演出表示装置1600等に供給されているため、主基板を構成する主制御基板1310、払出制御基板633が正常に作動していても、例えば、周辺制御基板1510の図示しない制御電源作成回路への何らかの理由による電氣的なトラブルにより、図示しない制御電源作成回路へ過電流が流れることで+12V電源ラインの電位が下がったり、演出表示装置1600の図示しない液晶パネル電源作成回路、演出表示装置1600の図示しない液晶パネル、バックライト、駆動回路への何らかの理由による電氣的なトラブルにより、演出表示装置1600の図示しない液晶パネル電源作成回路、演出表示装置1600の図示しない液晶パネル、バックライト、駆動回路等のいずれかへ過電流が流れることで+12V電源ラインの電位が下がったり、周辺制御基板1510の後続基板の図示しない+12V系ドライバ回路により遊技盤5の+12V系電氣的駆動源(駆動モータ)が駆動されている際に(又は遊技盤5の+12V

10

20

30

40

50

系電氣的駆動源（駆動モータ）の駆動を待機している際に）、何らかの理由による過負荷や電氣的なトラブルにより、遊技盤5の+12V系電氣的駆動源（駆動モータ）や図示しない+12V系ドライバ回路へ過電流が流れることで+12V電源ラインの電位が下がったり、遊技盤5の装飾基板のLED定電流駆動回路への何らかの理由による電氣的なトラブルにより、遊技盤5の装飾基板のLED定電流駆動回路へ過電流が流れることで+12V電源ラインの電位が下がったりする。また、周辺制御基板1510、周辺制御基板1510の後続基板、演出表示装置1600、遊技盤5の各装飾基板等の基板に形成される配線パターンや基板間等を電氣的に接続する配線（ハーネス）等に何らかの電氣的なトラブルにより、漏れ電流が発生したり、短絡（ショート）が発生した場合にも、過電流により+12V電源ラインの電位が下がったりする。そうすると、主制御基板1310の停電監視回路1310eにより停電予告信号が主制御MPU1310aへ出力されることにより、主制御MPU1310aは、後述する主制御側電源投入時処理における主制御側電源断時処理を行い遊技の進行を停止することとなる。

【1814】

また、電源作成回路630fの+24V電源作成回路630fcで作成されて供給される電源ライン（つまり、+24V電源ライン）は、上述したように、主制御基板1310の主制御ソレノイド駆動回路1310d、主制御基板1310の停電監視回路1310eのほかに、払出制御基板633（主制御基板1310は払出制御基板633を介して+12V電源ラインが供給されている。）、周辺制御基板1510、周辺制御基板1510の後続基板の図示しない+24V系ドライバ回路に供給されている。つまり、+24V電源ラインは、主制御基板1310のほかに、払出制御基板633、周辺制御基板1510、周辺制御基板1510の後続基板等に供給されているため、主基板を構成する主制御基板1310、払出制御基板633が正常に作動していても、周辺制御基板1510の後続基板の図示しない+24V系ドライバ回路により遊技盤5の+24V系電氣的駆動源（駆動ソレノイド）が駆動されている際に（又は遊技盤5の+24V系電氣的駆動源（駆動ソレノイド）の駆動を待機している際に）、何らかの理由による過負荷や電氣的なトラブルにより、遊技盤5の+24V系電氣的駆動源（駆動ソレノイド）や図示しない+24V系ドライバ回路へ過電流が流れることで+24V電源ラインの電位が下がったりする。また、+24V電源ラインを供給する周辺制御基板1510、周辺制御基板1510の後続基板等の基板に形成される配線パターンや基板間等を電氣的に接続する配線（ハーネス）等に何らかの電氣的なトラブルにより、漏れ電流が発生したり、短絡（ショート）が発生した場合にも、+24V電源ラインの電位が下がったりする。そうすると、主制御基板1310の停電監視回路1310eにより停電予告信号が主制御MPU1310aへ出力されることにより、主制御MPU1310aは、後述する主制御側電源投入時処理における主制御側電源断時処理を行い遊技の進行を停止することとなる。

【1815】

[9-1-4. +12V電源ライン及び+24V電源ラインへの過電流保護]

[9-1-4a. +12V電源ラインへの過電流保護]

そこで、本実施形態では、+12V電源ラインへの過電流保護として、+12V電源ラインには、過電流対策として、周辺制御基板1510に+12V電源ライン周辺制御基板許容電流上限まで電流を流すことができる図示しない+12V用ヒューズを設け、演出表示装置1600に演出表示装置1600の大元ヒューズとして大元許容電流上限まで電流を流すことができる図示しない+12V用ヒューズを設け、演出表示装置1600に図示しない+12V用ヒューズから2系統へ分岐する分岐第1系統のヒューズとして分岐第1系統の許容電流上限まで電流を流すことができる図示しない+12V用ヒューズを設け、演出表示装置1600に図示しない+12V用ヒューズから2系統へ分岐する分岐第2系統のヒューズとして分岐第2系統の許容電流上限まで電流を流すことができる図示しない+12V用ヒューズを設け、周辺制御基板1510の後続基板に+12V電源ライン演出駆動基板許容電流上限まで電流を流すことができる図示しない+12V用ヒューズを設けるとともに周辺制御基板1510の後続基板における図示しない+12V系ドライバ回路

に遊技盤側駆動モータ許容電流上限まで電流を流すことができるヒューズを設け、遊技盤5の各装飾基板のうちLED定電流駆動回路が実装されている装飾基板に遊技盤側装飾基板許容電流上限まで電流を流すことができる図示しない+12V用ヒューズを設けている(なお、LED定電流駆動回路の有無にかかわらず+12V電源ラインが供給される遊技盤5のすべて装飾基板に対して遊技盤側装飾基板許容電流上限まで電流を流すことができる図示しない+12V用ヒューズを設けてもよい)。なお、分岐第1系統のヒューズとして図示しない+12V用ヒューズを介して供給される+12Vは、図示しない液晶パネル電源作成回路で液晶パネル電源が作成され、この液晶パネル電源が演出表示装置1600の図示しない液晶パネル、バックライト、駆動回路へ供給されているため、演出表示装置1600の図示しない液晶パネル、バックライト、駆動回路には、分岐第1系統のヒューズとして図示しない+12V用ヒューズを介して供給される+12Vから作成される液晶パネル電源と、分岐第2系統のヒューズとして図示しない+12V用ヒューズを介して供給される+12Vと、が供給されている。

10

【1816】

本実施形態では、主基板を構成する主制御基板1310、払出制御基板633が正常に作動している場合に、周辺制御基板1510の+12V電源ラインにおいて、周辺制御基板1510の図示しない制御電源作成回路への何らかの理由による電氣的なトラブルにより、図示しない制御電源作成回路へ+12V電源ライン周辺制御基板許容電流上限を超える過電流が流れると、周辺制御基板1510の図示しない+12V用ヒューズが溶断するようになっている。このように、周辺制御基板1510に図示しない+12V用ヒューズを設けて+12V電源ライン周辺制御基板許容電流上限を超える過電流により図示しない+12V用ヒューズが溶断するようになっているため、主制御基板1310、払出制御基板633へ供給される+12V電源ラインの電位の低下を抑制して、主制御基板1310の停電監視回路1310eにより停電予告信号が主制御MPU1310aや払出制御MPU633aaへ出力されずに済み、主制御MPU1310aは、後述する主制御側電源投入時処理における主制御側電源断時処理を行わずに遊技の進行を継続することができるし、払出制御MPU633aaは、後述する払出制御部電源投入時処理における払出制御部電源断時処理を行わずに払出の進行(遊技球を賞球として払い出す動作)を継続することができる。

20

【1817】

また、本実施形態では、主基板を構成する主制御基板1310、払出制御基板633が正常に作動している場合に、演出表示装置1600の+12V電源ラインにおいて、演出表示装置1600の図示しない液晶パネル電源作成回路への何らかの理由による電氣的なトラブルにより、図示しない液晶パネル電源作成回路へ分岐第1系統の許容電流上限を超える過電流が流れると、演出表示装置1600の分岐第1系統のヒューズである図示しない+12V用ヒューズが溶断するようになっている。また、本実施形態では、演出表示装置1600の図示しない液晶パネル、バックライト、駆動回路への何らかの理由による電氣的なトラブルにより、分岐第2系統のヒューズとして図示しない+12V用ヒューズを介して供給される+12Vから液晶パネル電源を作成する図示しない液晶パネル電源作成回路へ分岐第1系統の許容電流上限を超える過電流が流れると、演出表示装置1600の分岐第1系統のヒューズである図示しない+12V用ヒューズが溶断するようになっているし、演出表示装置1600の図示しない液晶パネル、バックライト、駆動回路への何らかの理由による電氣的なトラブルにより、演出表示装置1600の図示しない液晶パネル、バックライト、駆動回路等のいずれかへ分岐第2系統の許容電流上限を超える過電流が流れると、演出表示装置1600の分岐第2系統のヒューズである図示しない+12V用ヒューズが溶断するようになっている。また、本実施形態では、演出表示装置1600の大元ヒューズである図示しない+12V用ヒューズは、その容量が、分岐第1系統のヒューズである図示しない+12V用ヒューズと、分岐第2系統のヒューズである図示しない+12V用ヒューズと、のうち、いずれのヒューズの容量よりも大きく、かつ、両者を加えた容量よりも小さいものが予め選定されている。このため、大元ヒューズである図示し

30

40

50

ない+12V用ヒューズは、+12V電源ラインにおいて、分岐第1系統のヒューズである図示しない+12V用ヒューズと、分岐第2系統のヒューズである図示しない+12V用ヒューズと、のうち、過電流が流れていずれかのヒューズが溶断しても、この溶断したヒューズの系統にまだ過電流が流れて大元許容電流上限を超える場合には、溶断する場合があります。なお、演出表示装置1600の大元ヒューズである図示しない+12V用ヒューズの容量として、分岐第1系統のヒューズである図示しない+12V用ヒューズの容量と、分岐第2系統のヒューズである図示しない+12V用ヒューズの容量と、を加えたものと同一のものとする場合には、大元ヒューズである図示しない+12V用ヒューズは、+12V電源ラインにおいて、分岐第1系統のヒューズである図示しない+12V用ヒューズと、分岐第2系統のヒューズである図示しない+12V用ヒューズと、のうち、過電流が流れていずれかのヒューズが溶断すると、この溶断したヒューズの系統にまだ過電流が流れて大元許容電流上限を超えるときには、溶断する場合がありますし、分岐第1系統のヒューズである図示しない+12V用ヒューズと、分岐第2系統のヒューズである図示しない+12V用ヒューズと、に過電流が流れていずれのヒューズも溶断すると、溶断する。このように、演出表示装置1600に演出表示装置1600の大元ヒューズである図示しない+12V用ヒューズ、分岐第1系統のヒューズである図示しない+12V用ヒューズ、分岐第2系統のヒューズである図示しない+12V用ヒューズを設けて過電流により大元ヒューズである図示しない+12V用ヒューズ、分岐第1系統のヒューズである図示しない+12V用ヒューズ、分岐第2系統のヒューズである図示しない+12V用ヒューズが溶断するようになっているため、主制御基板1310、払出制御基板633へ供給される+12V電源ラインの電位の低下を抑制して、主制御基板1310の停電監視回路1310eにより停電予告信号が主制御MPU1310aや払出制御MPU633aaへ出力されずに済み、主制御MPU1310aは、後述する主制御側電源投入時処理における主制御側電源断時処理を行わずに遊技の進行を継続することができるし、払出制御MPU633aaは、後述する払出制御部電源投入時処理における払出制御部電源断時処理を行わずに払出の進行（遊技球を賞球として払い出す動作）を継続することができる。

10

20

【1818】

また、本実施形態では、主基板を構成する主制御基板1310、払出制御基板633が正常に作動している場合に、周辺制御基板1510の後続基板の+12V電源ラインにおいて、周辺制御基板の後続基板の図示しない+12V系ドライバ回路により遊技盤5の+12V系電氣的駆動源（駆動モータ）が駆動されている際に（又は遊技盤5の+12V系電氣的駆動源（駆動モータ）の駆動を待機している際に）、何らかの理由による過負荷や電氣的なトラブルにより、遊技盤5の+12V系電氣的駆動源（駆動モータ）や図示しない+12V系ドライバ回路へ遊技盤側駆動モータ許容電流上限を超える過電流が流れると、図示しない+12V系ドライバ回路に設けられるヒューズが溶断するようになっている。周辺制御基板1510の後続基板の図示しない+12V用ヒューズを介して供給される+12Vは、図示しない+12V系ドライバ回路のほかに、遊技盤5の各装飾基板へ供給されるようになっているため、図示しない+12V用ヒューズの容量は、図示しない+12V系ドライバ回路の遊技盤側駆動モータ許容電流上限と、遊技盤5の各装飾基板が遊技盤側装飾基板許容電流上限と、に基づいて予め選定されている。

30

40

【1819】

遊技盤5の+12V系電氣的駆動源（駆動モータ）は駆動に電流がかなり必要となるため、遊技盤5の+12V系電氣的駆動源（駆動モータ）による演出と、遊技盤5の各装飾基板による各種LEDの発光演出と、のうち、遊技盤5の+12V系電氣的駆動源（駆動モータ）による演出よりも、遊技盤5の各装飾基板による各種LEDの発光演出を優先して継続するようになっている。このため、遊技盤5の各装飾基板の図示しない+12V用ヒューズが溶断するよりも、周辺制御基板1510の後続基板の図示しない+12V系ドライバ回路に設けられるヒューズが先に溶断するように、遊技盤5の各装飾基板の図示しない+12V用ヒューズの容量と、周辺制御基板1510の後続基板の図示しない+12V系ドライバ回路に設けられるヒューズの容量と、が予め選定されているとともに、遊技

50

盤 5 の + 1 2 V 系電氣的駆動源（駆動モータ）による演出よりも、遊技盤 5 の各装飾基板による各種 L E D の発光演出を優先して継続することができるように周辺制御基板 1 5 1 0 の後続基板の図示しない + 1 2 V 用ヒューズの容量が予め設定されている。

【 1 8 2 0 】

遊技盤 5 の + 1 2 V 系電氣的駆動源（駆動モータ）による演出よりも、遊技盤 5 の各装飾基板による各種 L E D の発光演出を優先して継続する場合として、例えば、周辺制御基板 1 5 1 0 の後続基板の図示しない + 1 2 V 用ヒューズの容量として、遊技盤 5 の各装飾基板がそれぞれ遊技盤側装飾基板許容電流上限まで使用するものとして選定される容量よりも大きく、かつ、この選定される容量と図示しない + 1 2 V 系ドライバ回路に設けられるヒューズの容量とを加えたものよりも小さいものが予め選定されている場合には、図示しない + 1 2 V 用ヒューズは、遊技盤 5 の各装飾基板がそれぞれ遊技盤側装飾基板許容電流上限まで使用している状態において、遊技盤 5 の + 1 2 V 系電氣的駆動源（駆動モータ）や図示しない + 1 2 V 系ドライバ回路へ遊技盤側駆動モータ許容電流上限を超える過電流が流れて図示しない + 1 2 V 系ドライバ回路に設けられるヒューズが溶断しても、まだ過電流が流れて + 1 2 V 電源ライン演出駆動基板許容電流上限を超える場合には、溶断する可能性がある。また、例えば、周辺制御基板 1 5 1 0 の後続基板の図示しない + 1 2 V 用ヒューズの容量として、遊技盤 5 の各装飾基板がそれぞれ遊技盤側装飾基板許容電流上限まで使用するものとして選定される容量と、図示しない + 1 2 V 系ドライバ回路に設けられるヒューズの容量と、を加えたものと同じのものが予め選定される場合には、図示しない + 1 2 V 用ヒューズは、遊技盤 5 の各装飾基板がそれぞれ遊技盤側装飾基板許容電流上限まで使用している状態において、遊技盤 5 の + 1 2 V 系電氣的駆動源（駆動モータ）や図示しない + 1 2 V 系ドライバ回路へ遊技盤側駆動モータ許容電流上限を超える過電流が流れて図示しない + 1 2 V 系ドライバ回路に設けられるヒューズが溶断しても、まだ過電流が流れて + 1 2 V 電源ライン演出駆動基板許容電流上限を超える場合には、溶断する可能性がある。

10

20

【 1 8 2 1 】

なお、遊技盤 5 の + 1 2 V 系電氣的駆動源（駆動モータ）による演出と、遊技盤 5 の各装飾基板による各種 L E D の発光演出と、のうち、遊技盤 5 の + 1 2 V 系電氣的駆動源（駆動モータ）による演出よりも、遊技盤 5 の各装飾基板による各種 L E D の発光演出を優先して継続する場合は逆に、遊技盤 5 の各装飾基板による各種 L E D の発光演出よりも、遊技盤 5 の + 1 2 V 系電氣的駆動源（駆動モータ）による演出を優先して継続する場合には、周辺制御基板 1 5 1 0 の後続基板の図示しない + 1 2 V 系ドライバ回路に設けられるヒューズが溶断するよりも、遊技盤 5 の各装飾基板の図示しない + 1 2 V 用ヒューズが先に溶断するように、遊技盤 5 の各装飾基板の図示しない + 1 2 V 用ヒューズの容量と、周辺制御基板 1 5 1 0 の後続基板の図示しない + 1 2 V 系ドライバ回路に設けられるヒューズの容量と、が予め選定されるとともに、遊技盤 5 の各装飾基板による各種 L E D の発光演出よりも、遊技盤 5 の + 1 2 V 系電氣的駆動源（駆動モータ）による演出を優先して継続することができるように周辺制御基板 1 5 1 0 の後続基板の図示しない + 1 2 V 用ヒューズの容量が予め設定されることとなる。

30

【 1 8 2 2 】

また、周辺制御基板 1 5 1 0 の後続基板の 1 2 V 電源ラインへの何らかの理由による過負荷や電氣的なトラブルにより、周辺制御基板 1 5 1 0 の後続基板の 1 2 V 電源ラインに過電流が流れ、遊技盤 5 の + 1 2 V 系電氣的駆動源（駆動モータ）による演出と、遊技盤 5 の各装飾基板による各種 L E D の発光演出と、の両方の演出を停止する場合には、周辺制御基板 1 5 1 0 の後続基板の図示しない + 1 2 V 系ドライバ回路に設けられるヒューズの容量と、遊技盤 5 の各装飾基板の図示しない + 1 2 V 用ヒューズの容量と、のうち、いずれか小さいヒューズの容量以下に、周辺制御基板 1 5 1 0 の後続基板の図示しない + 1 2 V 用ヒューズの容量が予め設定されることとなる。

40

【 1 8 2 3 】

このように、周辺制御基板 1 5 1 0 の後続基板に図示しない + 1 2 V 用ヒューズを設け

50

るとともに、図示しない+12V系ドライバ回路にヒューズを設けることで過電流により図示しない+12V用ヒューズ、図示しない+12V系ドライバ回路のヒューズが溶断するようになっているため、主制御基板1310、払出制御基板633へ供給される+12V電源ラインの電位の低下を抑制して、主制御基板1310の停電監視回路1310eにより停電予告信号が主制御MPU1310aや払出制御MPU633aaへ出力されずに済み、主制御MPU1310aは、後述する主制御側電源投入時処理における主制御側電源断時処理を行わずに遊技の進行を継続することができるし、払出制御MPU633aaは、後述する払出制御部電源投入時処理における払出制御部電源断時処理を行わずに払出の進行（遊技球を賞球として払い出す動作）を継続することができる。

【1824】

また、本実施形態では、主基板を構成する主制御基板1310、払出制御基板633が正常に作動している場合に、遊技盤5の各装飾基板の+12V電源ラインにおいて、遊技盤5の各装飾基板のうちLED定電流駆動回路が実装されている装飾基板の図示しない+12V用ヒューズにより、遊技盤5の各LEDや遊技盤5の装飾基板に遊技盤側装飾基板許容電流上限を超える過電流が流れると、遊技盤5の装飾基板の図示しない+12V用ヒューズが溶断するようになっている。なお、LED定電流駆動回路の有無にかかわらず+12V電源ラインが供給される遊技盤5のすべて装飾基板に対して遊技盤側装飾基板許容電流上限まで電流を流すことができる図示しない+12V用ヒューズを設ける場合には、遊技盤5のすべて装飾基板の図示しない+12V用ヒューズにより、遊技盤5の各LEDや遊技盤5のすべての装飾基板に遊技盤側装飾基板許容電流上限を超える過電流が流れると、遊技盤5のすべての装飾基板の図示しない+12V用ヒューズが溶断するようになっている。このように、遊技盤5の各装飾基板のうちLED定電流駆動回路が実装されている装飾基板に図示しない+12V用ヒューズを設けて遊技盤側装飾基板許容電流上限を超える過電流により図示しない+12V用ヒューズが溶断するようになっているため（なお、LED定電流駆動回路の有無にかかわらず+12V電源ラインが供給される遊技盤5のすべて装飾基板に対して遊技盤側装飾基板許容電流上限まで電流を流すことができる図示しない+12V用ヒューズを設けて遊技盤側装飾基板許容電流上限を超える過電流により図示しない+12V用ヒューズが溶断するようになっているため）、主制御基板1310、払出制御基板633へ供給される+12V電源ラインの電位の低下を抑制して、主制御基板1310の停電監視回路1310eにより停電予告信号が主制御MPU1310aや払出制御MPU633aaへ出力されずに済み、主制御MPU1310aは、後述する主制御側電源投入時処理における主制御側電源断時処理を行わずに遊技の進行を継続することができるし、払出制御MPU633aaは、後述する払出制御部電源投入時処理における払出制御部電源断時処理を行わずに払出の進行（遊技球を賞球として払い出す動作）を継続することができる。

【1825】

また、本実施形態では、主基板を構成する主制御基板1310、払出制御基板633が正常に作動している場合に、周辺制御基板1510、周辺制御基板1510の後続基板、演出表示装置1600、遊技盤5の各装飾基板等の+12V電源ラインにおいて、周辺制御基板1510、周辺制御基板1510の後続基板、演出表示装置1600、遊技盤5の各装飾基板等への何らかの理由による電氣的なトラブルにより、漏れ電流が発生したり、短絡（ショート）が発生したりして、周辺制御基板1510、周辺制御基板1510の後続基板、演出表示装置1600、遊技盤5の各装飾基板等に過電流が流れると、各基板に設けられる図示しない+12V用ヒューズがそれぞれ溶断するようになっていることにより、主制御基板1310、払出制御基板633へ供給される+12V電源ラインの電位の低下を抑制して、主制御基板1310の停電監視回路1310eにより停電予告信号が主制御MPU1310aや払出制御MPU633aaへ出力されずに済み、主制御MPU1310aは、後述する主制御側電源投入時処理における主制御側電源断時処理を行わずに遊技の進行を継続することができるし、払出制御MPU633aaは、後述する払出制御

10

20

30

40

50

部電源投入時処理における払出制御部電源断時処理を行わずに払出の進行（遊技球を賞球として払い出す動作）を継続することができる。なお、周辺制御基板1510の後続基板への何らかの理由による電氣的なトラブルにより、漏れ電流が発生したり、短絡（ショート）が発生した場合には、周辺制御基板1510の後続基板に過電流が流れるとともに周辺制御基板1510の後続基板の上位基板となる周辺制御基板1510にも過電流が流れるため、周辺制御基板1510に設けられる図示しない+12V用ヒューズが溶断することとなる。

【1826】

なお、本実施形態では、主基板を構成する主制御基板1310、払出制御基板633が正常に作動している場合に、扉枠3の各駆動基板の+12V電源ラインにおいて、扉枠3の各駆動基板の+12V系ドライバ回路により扉枠3の+12V系電氣的駆動源（駆動モータ）が駆動されている際に（又は扉枠3の+12V系電氣的駆動源（駆動モータ）の駆動を待機している際に）、何らかの理由による過負荷や電氣的なトラブルにより、扉枠3の+12V系電氣的駆動源（駆動モータ）や+12V系ドライバ回路へ扉枠側駆動モータ許容電流上限を超える過電流が流れると、+12V系ドライバ回路に設けられるヒューズが溶断するようになっている。扉枠3の各駆動基板の+12V用ヒューズの容量は、扉枠3の各駆動基板の+12V系ドライバ回路の扉枠側駆動モータ許容電流上限に基づいて予め選定されている。扉枠3の各駆動基板の+12V用ヒューズは、扉枠3の各駆動基板の+12V系電氣的駆動源（駆動モータ）や+12V系ドライバ回路へ扉枠側駆動モータ許容電流上限を超える過電流が流れて+12V系ドライバ回路に設けられるヒューズが溶断しても、まだ過電流が流れて扉枠側+12V電源ライン駆動基板許容電流上限を超える場合には、溶断するようになっている。このように、扉枠3の各駆動基板に+12V用ヒューズを設けるとともに、+12V系ドライバ回路にヒューズを設けることで過電流により+12V用ヒューズ、+12V系ドライバ回路のヒューズが溶断するようになっているため、主制御基板1310、払出制御基板633へ供給される+12V電源ラインの電位の低下を抑制して、主制御基板1310の停電監視回路1310eにより停電予告信号が主制御MPU1310aや払出制御MPU633aaへ出力されずに済み、主制御MPU1310aは、後述する主制御側電源投入時処理における主制御側電源断時処理を行わずに遊技の進行を継続することができるし、払出制御MPU633aaは、後述する払出制御部電源投入時処理における払出制御部電源断時処理を行わずに払出の進行（遊技球を賞球として払い出す動作）を継続することができる。

【1827】

また、本実施形態では、主基板を構成する主制御基板1310、払出制御基板633が正常に作動している場合に、扉枠3の各装飾基板の+12V電源ラインにおいて、扉枠3の各装飾基板のうちLED定電流駆動回路が実装されている装飾基板の+12V用ヒューズにより、扉枠3の各LEDや扉枠3の装飾基板に扉枠側装飾基板許容電流上限を超える過電流が流れると、扉枠3の装飾基板の+12V用ヒューズが溶断するようになっている。なお、LED定電流駆動回路の有無にかかわらず+12V電源ラインが供給される扉枠3のすべて装飾基板に対して扉枠側装飾基板許容電流上限まで電流を流すことができる+12V用ヒューズを設ける場合には、扉枠3のすべて装飾基板の+12V用ヒューズにより、扉枠3の各LEDや扉枠3のすべての装飾基板に扉枠側装飾基板許容電流上限を超える過電流が流れると、扉枠3のすべての装飾基板の+12V用ヒューズが溶断するようになっている。このように、扉枠3の各装飾基板のうちLED定電流駆動回路が実装されている装飾基板に+12V用ヒューズを設けて扉枠側装飾基板許容電流上限を超える過電流により+12V用ヒューズが溶断するようになっているため（なお、LED定電流駆動回路の有無にかかわらず+12V電源ラインが供給される扉枠3のすべて装飾基板に対して遊技盤側装飾基板許容電流上限まで電流を流すことができる+12V用ヒューズを設ける場合には、扉枠3のすべて装飾基板に+12V用ヒューズを設けて扉枠側装飾基板許容電流上限を超える過電流により+12V用ヒューズが溶断するようになっているため）、主制御基板1310、払出制御基板633へ供給される+12V電源ラインの電位の低下を

抑制して、主制御基板 1310 の停電監視回路 1310e により停電予告信号が主制御 MPU 1310a や払出制御 MPU 633a a へ出力されずに済み、主制御 MPU 1310a は、後述する主制御側電源投入時処理における主制御側電源断時処理を行わずに遊技の進行を継続することができるし、払出制御 MPU 633a a は、後述する払出制御部電源投入時処理における払出制御部電源断時処理を行わずに払出の進行（遊技球を賞球として払い出す動作）を継続することができる。

【1828】

また、本実施形態では、主基板を構成する主制御基板 1310、払出制御基板 633 が正常に作動している場合に、扉枠 3 の各駆動基板、扉枠 3 の各装飾基板等の +12V 電源ラインにおいて、扉枠 3 の各駆動基板、扉枠 3 の各装飾基板等への何らかの理由による電 10
 氣的なトラブルにより、漏れ電流が発生したり、短絡（ショート）が発生したりして、扉枠 3 の各駆動基板、扉枠 3 の各装飾基板等に過電流が流れると、各基板に設けられる +12V 用ヒューズが溶断するようになっていることにより、主制御基板 1310、払出制御基板 633 へ供給される +12V 電源ラインの電位の低下を抑制して、主制御基板 1310 の停電監視回路 1310e により停電予告信号が主制御 MPU 1310a や払出制御 MPU 633a a へ出力されずに済み、主制御 MPU 1310a は、後述する主制御側電源投入時処理における主制御側電源断時処理を行わずに遊技の進行を継続することができるし、払出制御 MPU 633a a は、後述する払出制御部電源投入時処理における払出制御部電源断時処理を行わずに払出の進行（遊技球を賞球として払い出す動作）を継続することが 20
 できる。

【1829】

[9-1-4b. +24V 電源ラインへの過電流保護]

また、本実施形態では、+24V 電源ラインへの過電流保護として、+24V 電源ラインには、過電流対策として、周辺制御基板 1510 に +24V 電源ライン周辺制御基板許容電流上限まで電流を流すことができる図示しない +24V 用ヒューズを設け、演出表示装置 1600 に演出表示装置 1600 の大元ヒューズとして大元許容電流上限まで電流を流すことができる図示しない +12V 用ヒューズを設け、周辺制御基板 1510 の後続基板に +24V 電源ライン演出駆動基板許容電流上限まで電流を流すことができる図示しない +24V 用ヒューズを設けるとともに周辺制御基板 1510 の後続基板における図示しない +24V 系ドライバ回路に遊技盤側駆動ソレノイド許容電流上限まで電流を流すこと 30
 ができるヒューズを設けている。

【1830】

本実施形態では、主基板を構成する主制御基板 1310、払出制御基板 633 が正常に作動している場合に、周辺制御基板 1510 の +12V 電源ラインにおいて、周辺制御基板 1510 自身、及び / 又は、周辺制御基板 1510 の後続基板等への何らかの理由による電氣的なトラブルにより、+24V 電源ライン周辺制御基板許容電流上限を超える過電流が流れると、周辺制御基板 1510 の図示しない +24V 用ヒューズが溶断するようになっている。このように、周辺制御基板 1510 に図示しない +24V 用ヒューズを設けて +24V 電源ライン周辺制御基板許容電流上限を超える過電流により図示しない +24V 用ヒューズが溶断するようになっているため、主制御基板 1310、払出制御基板 63 40
 3 へ供給される +24V 電源ラインの電位の低下を抑制して、主制御基板 1310 の停電監視回路 1310e により停電予告信号が主制御 MPU 1310a や払出制御 MPU 633a a へ出力されずに済み、主制御 MPU 1310a は、後述する主制御側電源投入時処理における主制御側電源断時処理を行わずに遊技の進行を継続することができるし、払出制御 MPU 633a a は、後述する払出制御部電源投入時処理における払出制御部電源断時処理を行わずに払出の進行（遊技球を賞球として払い出す動作）を継続することができる。

【1831】

また、本実施形態では、主基板を構成する主制御基板 1310、払出制御基板 633 が正常に作動している場合に、周辺制御基板 1510 の後続基板の +24V 電源ラインにお 50

いて、周辺制御基板 1510 の後続基板の図示しない + 24 V 系ドライバ回路により遊技盤 5 の + 24 V 系電氣的駆動源（駆動ソレノイド）が駆動されている際に（又は遊技盤 5 の + 24 V 系電氣的駆動源（駆動ソレノイド）の駆動を待機している際に）、何らかの理由による過負荷や電氣的なトラブルにより、遊技盤 5 の + 24 V 系電氣的駆動源（駆動ソレノイド）や図示しない + 24 V 系ドライバ回路へ遊技盤側駆動ソレノイド許容電流上限を超える過電流が流れると、図示しない + 24 V 系ドライバ回路に設けられるヒューズが溶断するようになっている。図示しない + 24 V 用ヒューズは、図示しない + 24 V 系ドライバ回路に設けられるヒューズが溶断しても、まだ過電流が流れて + 24 V 電源ライン演出駆動基板許容電流上限を超えると、溶断するようになっている。このように、周辺制御基板 1510 の後続基板に図示しない + 24 V 用ヒューズを設けるとともに、図示しない + 24 V 系ドライバ回路にヒューズを設けることで過電流により図示しない + 24 V 用ヒューズ、図示しない + 24 V 系ドライバ回路のヒューズが溶断するようになっているため、主制御基板 1310、払出制御基板 633 へ供給される + 24 V 電源ラインの電位の低下を抑制して、主制御基板 1310 の停電監視回路 1310e により停電予告信号が主制御 MPU 1310a や払出制御 MPU 633a a へ出力されずに済み、主制御 MPU 1310a は、後述する主制御側電源投入時処理における主制御側電源断時処理を行わずに遊技の進行を継続することができるし、払出制御 MPU 633a a は、後述する払出制御部電源投入時処理における払出制御部電源断時処理を行わずに払出の進行（遊技球を賞球として払い出す動作）を継続することができる。

10

【1832】

20

また、本実施形態では、主基板を構成する主制御基板 1310、払出制御基板 633 が正常に作動している場合に、周辺制御基板 1510、周辺制御基板 1510 の後続基板等の + 24 V 電源ラインにおいて、周辺制御基板 1510、周辺制御基板 1510 の後続基板等への何らかの理由による電氣的なトラブルにより、漏れ電流が発生したり、短絡（ショート）が発生したりして、周辺制御基板 1510、周辺制御基板 1510 の後続基板等に過電流が流れると、各基板に設けられる図示しない + 24 V 用ヒューズが溶断するようになっていることにより、主制御基板 1310、払出制御基板 633 へ供給される + 24 V 電源ラインの電位の低下を抑制して、主制御基板 1310 の停電監視回路 1310e により停電予告信号が主制御 MPU 1310a や払出制御 MPU 633a a へ出力されずに済み、主制御 MPU 1310a は、後述する主制御側電源投入時処理における主制御側電源断時処理を行わずに遊技の進行を継続することができるし、払出制御 MPU 633a a は、後述する払出制御部電源投入時処理における払出制御部電源断時処理を行わずに払出の進行（遊技球を賞球として払い出す動作）を継続することができる。

30

【1833】

なお、本実施形態では、主基板を構成する主制御基板 1310、払出制御基板 633 が正常に作動している場合に、扉枠 3 の各駆動基板の + 24 V 電源ラインにおいて、扉枠 3 の各駆動基板の + 24 V 系ドライバ回路により扉枠 3 の + 24 V 系電氣的駆動源（駆動ソレノイド）が駆動されている際に（又は扉枠 3 の + 24 V 系電氣的駆動源（駆動ソレノイド）の駆動を待機している際に）、何らかの理由による過負荷や電氣的なトラブルにより、扉枠 3 の + 24 V 系電氣的駆動源（駆動ソレノイド）や + 24 V 系ドライバ回路へ扉枠側駆動ソレノイド許容電流上限を超える過電流が流れると、+ 24 V 系ドライバ回路に設けられるヒューズが溶断するようになっている。扉枠 3 の各駆動基板の + 24 V 用ヒューズの容量は、扉枠 3 の各駆動基板の + 24 V 系ドライバ回路の扉枠側駆動ソレノイド許容電流上限に基づいて予め選定されている。扉枠 3 の各駆動基板の + 24 V 用ヒューズは、扉枠 3 の各駆動基板の + 24 V 系電氣的駆動源（駆動ソレノイド）や + 24 V 系ドライバ回路へ扉枠側駆動ソレノイド許容電流上限を超える過電流が流れて + 24 V 系ドライバ回路に設けられるヒューズが溶断しても、まだ過電流が流れて扉枠側 + 24 V 電源ライン演出駆動基板許容電流上限を超える場合には、溶断するようになっている。このように、扉枠 3 の各駆動基板に + 24 V 用ヒューズを設けるとともに、+ 24 V 系ドライバ回路にヒューズを設けることで過電流により + 24 V 用ヒューズ、+ 24 V 系ドライバ回路のヒューズ

40

50

が溶断するようになっているため、主制御基板 1 3 1 0、払出制御基板 6 3 3 へ供給される + 2 4 V 電源ラインの電位の低下を抑制して、主制御基板 1 3 1 0 の停電監視回路 1 3 1 0 e により停電予告信号が主制御 M P U 1 3 1 0 a や払出制御 M P U 6 3 3 a a へ出力されずに済み、主制御 M P U 1 3 1 0 a は、後述する主制御側電源投入時処理における主制御側電源断時処理を行わずに遊技の進行を継続することができるし、払出制御 M P U 6 3 3 a a は、後述する払出制御部電源投入時処理における払出制御部電源断時処理を行わずに払出の進行（遊技球を賞球として払い出す動作）を継続することができる。

【 1 8 3 4 】

また、本実施形態では、主基板を構成する主制御基板 1 3 1 0、払出制御基板 6 3 3 が正常に作動している場合に、扉枠 3 の各駆動基板等の + 2 4 V 電源ラインにおいて、扉枠 3 の各駆動基板等への何らかの理由による電氣的なトラブルにより、漏れ電流が発生したり、短絡（ショート）が発生したりして、扉枠 3 の各駆動基板等に過電流が流れると、各基板に設けられる + 2 4 V 用ヒューズが溶断するようになっていることにより、主制御基板 1 3 1 0、払出制御基板 6 3 3 へ供給される + 2 4 V 電源ラインの電位の低下を抑制して、主制御基板 1 3 1 0 の停電監視回路 1 3 1 0 e により停電予告信号が主制御 M P U 1 3 1 0 a や払出制御 M P U 6 3 3 a a へ出力されずに済み、主制御 M P U 1 3 1 0 a は、後述する主制御側電源投入時処理における主制御側電源断時処理を行わずに遊技の進行を継続することができるし、払出制御 M P U 6 3 3 a a は、後述する払出制御部電源投入時処理における払出制御部電源断時処理を行わずに払出の進行（遊技球を賞球として払い出す動作）を継続することができる。

【 1 8 3 5 】

[9 - 2 . 払出制御基板の回路]

払出制御基板 6 3 3 の回路における電源のうち、マイクロプロセッサである払出制御 M P U 6 3 3 a a の制御電源は電源基板 6 3 0 の電源作成回路 6 3 0 f の + 5 V 電源作成回路 6 3 0 f a からの + 5 V が供給されているとともに、払出制御 M P U 6 3 3 a a の払出制御内蔵 R A M に供給されるバックアップ電源は電源基板 6 3 0 のバックアップ電源回路 6 3 0 h から払 V B B として供給されている。

【 1 8 3 6 】

電源基板 6 3 0 の電源作成回路 6 3 0 f の + 5 V 電源作成回路 6 3 0 f a からの + 5 V は、図 1 8 2 に示すように、まず、払出制御フィルタ回路 6 3 3 h に入力される。この払出制御フィルタ回路 6 3 3 h は、払出制御 3 端子フィルタ P I C 0 を主として構成されている。この払出制御 3 端子フィルタ P I C 0 は、T 型フィルタ回路であり、フェライトで磁気シールドした減衰特性の優れたものである。払出制御 3 端子フィルタ P I C 0 は、その 1 番端子に、電源基板 6 3 0 の電源作成回路 6 3 0 f の + 5 V 電源作成回路 6 3 0 f a からの + 5 V が印加され、その 2 番端子がグランド（G N D）（基板グランド）と電氣的に接続され、その 3 番端子からノイズ成分を除去した + 5 V が出力されている。1 番端子に印加される + 5 V は、一端がグランド（G N D）（基板グランド）と電氣的に接続されるコンデンサ P C 0 の他端と電氣的に接続されることにより、まずリップル（電圧に畳重された交流成分）が除去されて平滑化されている。

【 1 8 3 7 】

3 番端子から出力される + 5 V は、一端がグランド（G N D）（基板グランド）と電氣的に接続される、コンデンサ P C 1 及び電解コンデンサ P C 2（本実施形態では、静電容量：1 8 0 マイクロファラッド（ μF ））の他端とそれぞれ電氣的に接続されることにより、さらにリップルが除去されて平滑化されている。この平滑化された + 5 V は、払出制御 M P U 6 3 3 a a の電源端子である V D D 端子に印加されている。なお、払出制御 M P U 6 3 3 a a の電源端子である V D D 端子には、瞬停が発生して遊技ホールからの電源が遮断された場合に、電解コンデンサ P C 2 に充電された電荷が、瞬停が発生してから約 7 ミリ秒（m s）という期間に亘って、+ 5 V として印加されるようになっている。なお、主制御基板 1 3 1 0 に備える主制御 M P U 1 3 1 0 a の消費電力は、払出制御基板 6 3 3 の払出制御部 6 3 3 a に備える払出制御 M P U 6 3 3 a a の消費電力と比べると、大きい

ため、主制御基板 1310 の電解コンデンサ MC2 の容量（本実施形態では、静電容量：470 マイクロファラッド（ μF ））は、払出制御基板 633 の電解コンデンサ PC2 の容量（本実施形態では、静電容量：180 マイクロファラッド（ μF ））と比べると、大きいものが選定されている。これにより、主制御基板 1310、払出制御基板 633 は、瞬停が発生して遊技ホールからの電源が遮断された場合に、主制御基板 1310 の電解コンデンサ MC2、払出制御基板 633 の電解コンデンサ PC2 にそれぞれ充電された電荷が、瞬停が発生してから約 7 ミリ秒（ms）という期間に亘って、+5V としてそれぞれ印加されるようになっている。

【1838】

払出制御 MPU633aa の VDD 端子は一端がグランド（GND）（基板グランド）と電氣的に接続されるコンデンサ PC3 の他端と電氣的に接続されるとともにダイオード PD0 のアノード端子と電氣的に接続されている。VDD 端子に印加される +5V はコンデンサ PC3 によりさらにリップルが除去されて平滑化されている。払出制御 MPU633aa のグランド端子である VSS 端子はグランド（GND）（基板グランド）と電氣的に接続されている。

10

【1839】

払出制御 MPU633aa の払出制御内蔵 RAM の電源端子である VBB 端子は、ダイオード PD0 のカソード端子と電氣的に接続されている。また、払出制御 MPU633aa の払出制御内蔵 RAM の電源端子である VBB 端子は、一端がグランド（GND）（基板グランド）と電氣的に接続されるコンデンサ PC4 の他端と電氣的に接続されているほかに、抵抗 PR0 を介して、電源基板 630 のバックアップ電源回路 630h のキャパシタ BC1 のプラス端子と電氣的に接続されている。これにより、払出制御 MPU633aa の払出制御内蔵 RAM の電源端子である VBB 端子には、電源基板 630 のバックアップ電源回路 630h からの払 VBB が抵抗 PR0 を介して供給されるのに対して、払出制御 MPU633aa の電源端子である VDD 端子には、ダイオード PD0 により、電源基板 630 のバックアップ電源回路 630h からの払 VBB が抵抗 PR0 を介して供給されることが妨げられている。

20

【1840】

払出制御基板 633 の回路における入力信号のうち、例えば、満タン検知センサ 154 からの検出信号、球切検知センサ 574 からの検出信号、羽根回転検知センサ 590 からの検出信号、払出検知センサ 591 からの検出信号、払出制御基板 633 に備える RWM スイッチ 633d からの信号は、払出制御入力回路 633ab にそれぞれ入力されている。

30

【1841】

満タン検知センサ 154 からの検出信号、球切検知センサ 574 からの検出信号、羽根回転検知センサ 590 からの検出信号、払出検知センサ 591 からの検出信号、RWM スイッチ 633d からの信号は、それぞれ払出制御入力回路 633ab を介して、払出制御 MPU633aa の入力ポート PA の入力端子 PA0（RWM 信号入力端子）～PA4 にそれぞれ入力されている。この入力ポート PA は 8 ビットにより構成されている。

【1842】

主制御基板 1310 の停電監視回路 1310e からの停電予告信号である払出停電予告信号は、払出制御入力回路 633ab を介して、払出制御 MPU633aa の入力ポート PB の入力端子 PB0 に入力される。入力ポート PA、PB は、8 ビットにより構成されている。また、他のセンサからの検出信号が払出制御入力回路 633ab を介して入力ポート PA、PB の所定の入力端子にそれぞれ入力され、空き端子となる入力端子については、空き端子処理としてグランド（GND）（基板グランド）に電氣的に接続されている。

40

【1843】

[9 - 2 - 1 . 払出制御入力回路]

次に、払出制御入力回路 633ab について説明する。払出制御入力回路 633ab は

50

同一の回路であるため、ここでは、払出制御基板 6 3 3 に備える R W M スイッチ 6 3 3 d からの信号が入力される払出制御入力回路 6 3 3 a b と、主制御基板 1 3 1 0 の停電監視回路 1 3 1 0 e からの停電予告信号である払出停電予告信号が入力される払出制御入力回路 6 3 3 a b と、について説明する。

【 1 8 4 4 】

まず、払出制御基板 6 3 3 に備える R W M スイッチ 6 3 3 d は、パチンコ機 1 の電源投入時において払出制御基板 6 3 3 の払出制御 M P U 6 3 3 a a の払出制御内蔵 R A M、及び主制御基板 1 3 1 0 の主制御 M P U 1 3 1 0 a の主制御内蔵 R A M に格納（記憶）される各種情報（遊技情報）をクリア（消去）することができる R A M クリアスイッチ（R A M クリアボタン）としての機能と、パチンコ機 1 の電源投入後の所定期間において設定値を選択して切り替えることができる設定切替ボタンとしての機能と、パチンコ機 1 の電源投入後においてエラー報知されている際に、そのエラーを解除することができるエラー解除ボタンとしての機能と、兼ね備えている。

10

【 1 8 4 5 】

[9 - 2 - 1 a . R W M スイッチからの信号]

払出制御基板 6 3 3 に備える R W M スイッチ 6 3 3 d は、1 番端子 ~ 4 番端子を有し、1 番端子及び 2 番端子が払出制御基板 6 3 3 のグラウンド（G N D）（基板グラウンド）と電氣的に接続されるとともに、3 番端子及び 4 番端子が電氣的に接続されている。R W M スイッチ 6 3 3 d の押圧操作部が押圧操作されていないときには、1 番端子及び 2 番端子と 3 番端子及び 4 番端子とが内部回路において電氣的に回路接続されないのに対して、R W M スイッチ 6 3 3 d の押圧操作部が押圧操作されているときには、1 番端子及び 2 番端子と 3 番端子及び 4 番端子とが内部回路において電氣的に回路接続されて 1 番端子及び 2 番端子と 3 番端子及び 4 番端子との内部回路が導通して払出制御基板 6 3 3 のグラウンド（G N D）（基板グラウンド）と電氣的に接続された状態となる。

20

【 1 8 4 6 】

R W M スイッチ 6 3 3 d からの信号は、R W M スイッチ 6 3 3 d の押圧操作部が押圧操作されていないときには、1 番端子及び 2 番端子と 3 番端子及び 4 番端子とが内部回路において電氣的に回路接続されないのに対して、R W M スイッチ 6 3 3 d の押圧操作部が押圧操作されているときには、1 番端子及び 2 番端子と 3 番端子及び 4 番端子との内部回路が導通して払出制御基板 6 3 3 のグラウンド（G N D）（基板グラウンド）と電氣的に接続されたものとなる。

30

【 1 8 4 7 】

R W M スイッチ 6 3 3 d からの信号が入力される払出制御入力回路 6 3 3 a b は、図 1 8 2 に示すように、一端が電源作成回路 6 3 0 f の + 5 V 電源作成回路 6 3 0 f a で作成されて供給される電源ライン（つまり、+ 5 V 電源ライン）と電氣的に接続される抵抗 P R 5 0 の他端と電氣的に接続される他に、一端が払出制御基板 6 3 3 のグラウンド（G N D）（基板グラウンド）と電氣的に接続されたコンデンサ P C 5 0 の他端と電氣的に接続されるとともに、抵抗 P R 5 1 を介して、トランジスタ P T R 5 0 のベース端子と電氣的に接続されている。トランジスタ P T R 5 0 のベース端子は、抵抗 P R 5 1 の他に、一端が払出制御基板 6 3 3 のグラウンド（G N D）（基板グラウンド）と電氣的に接続された抵抗 P R 5 2 の他端と電氣的に接続されている。トランジスタ P T R 5 0 のエミッタ端子は、払出制御基板 6 3 3 のグラウンド（G N D）（基板グラウンド）と電氣的に接続されている。トランジスタ P T R 5 0 のコレクタ端子は、一端が電源作成回路 6 3 0 f の + 5 V 電源作成回路 6 3 0 f a で作成されて供給される電源ライン（つまり、+ 5 V 電源ライン）と電氣的に接続された抵抗 P R 5 3 の他端と電氣的に接続されるとともに、払出制御 M P U 6 3 3 a a の入力ポート P A の入力端子 P A 4 と電氣的に接続されている。払出制御基板 6 3 3 に備える R W M スイッチ 6 3 3 d からの信号は、払出制御入力回路 6 3 3 a b を介して、R W M 信号 2 として払出制御 M P U 6 3 3 a a の入力ポート P A の入力端子 P A 4 に入力される。

40

【 1 8 4 8 】

50

なお、抵抗PR50の他端とコンデンサPC50の他端とは、抵抗PR51の一端（トランジスタPTR50のベース端子と電氣的に接続される抵抗PR51の他端と反対側）と電氣的に接続されるほか、払出制御出力回路633acと電氣的に接続されている。払出制御出力回路633acは、抵抗PR60、PR61、トランジスタPTR60から構成されている。抵抗PR50の他端とコンデンサPC50の他端とは、抵抗PR51の一端（トランジスタPTR50のベース端子と電氣的に接続される抵抗PR51の他端と反対側）と電氣的に接続されるほか、抵抗PR60を介してトランジスタPTR60のベース端子と電氣的に接続されている。トランジスタPTR60のベース端子は、抵抗PR60の他に、一端が払出制御基板633のグランド（GND）（基板グランド）と電氣的に接続された抵抗PR61の他端と電氣的に接続されている。トランジスタPTR60のエミッタ端子は、払出制御基板633のグランド（GND）（基板グランド）と電氣的に接続されている。トランジスタPTR60のコレクタ端子は、配線（ハーネス）を介して主制御基板1310と電氣的に接続され、図179に示した主制御入力回路1310b（一端が+12V電源ライン（電源作成回路630fの+12V電源作成回路630fbで作成されて供給される電源ライン（つまり、+12V電源ライン）と電氣的に接続される抵抗MR2の他端）と電氣的に接続されている。払出制御基板633の払出制御出力回路633acにおけるトランジスタPTR60のコレクタ端子から出力される信号は、主RWM信号として、配線（ハーネス）を介して主制御基板1310へ入力される。

10

【1849】

[9-2-1b. 停電監視回路からの停電予告信号である払出停電予告信号]

20

主制御基板1310の停電監視回路1310eからの停電予告信号である払出停電予告信号が入力される払出制御入力回路633abは、図182に示すように、一端が+12V電源ライン（電源作成回路630fの+12V電源作成回路630fbで作成されて供給される電源ライン（つまり、+12V電源ライン）と電氣的に接続される抵抗PR40の他端と電氣的に接続されるとともに、抵抗PR41を介して、トランジスタPTR40のベース端子と電氣的に接続されている。トランジスタPTR40のベース端子は、抵抗PR41の他に、一端が払出制御基板633のグランド（GND）（基板グランド）と電氣的に接続された抵抗PR42の他端と電氣的に接続されている。トランジスタPTR40のエミッタ端子は、払出制御基板633のグランド（GND）（基板グランド）と電氣的に接続されている。トランジスタPTR40のコレクタ端子は、一端が電源作成回路630fの+5V電源作成回路630faで作成されて供給される電源ライン（つまり、+5V電源ライン）と電氣的に接続された抵抗PR43の他端と電氣的に接続されるとともに、払出制御MPU633aaの入力ポートPBの入力端子PB0と電氣的に接続されている。主制御基板1310の停電監視回路1310eからの停電予告信号である払出停電予告信号は、払出制御入力回路633abを介して、停電予告信号2として払出制御MPU633aaの入力ポートPBの入力端子PB0に入力される。なお、抵抗PR40の他端には、主制御基板1310の停電監視回路1310eからの停電予告信号である払出停電予告信号の波形と整えるために、さらに、一端が主制御基板1310のグランド（GND）（基板グランド）と電氣的に接続されたコンデンサの他端と電氣的に接続されるようにしてもよい。

30

40

【1850】

[10. 主制御基板ボックス]

次に、遊技の進行を制御する主制御基板1310を収容する主制御基板ボックス1320について図183を参照して説明する。ここでは、上述した設定変更基板1311に実装される設定キースイッチ1311aが主制御基板1310に実装され、主制御基板1310のみ主制御基板ボックス1320に収容されている例として説明する。図183はカバー体に主制御基板を取り付けてベース体をカバー体の開口側を覆うようにスライド移動する前の状態を示す主制御基板ボックスの斜視図（a）であり、カバー体とベース体とを封印機構により封印した主制御基板ボックスの斜視図（b）である。

【1851】

50

パチンコ機 1 において主制御基板 1 3 1 0 は、遊技の進行を制御する重要な基板である。このため、主制御基板 1 3 1 0 に対して不正な改変を行って不正な遊技球を獲得しようとする者から主制御基板 1 3 1 0 を防止する必要がある。そこで、主制御基板 1 3 1 0 は、透明なカバー体 1 3 0 1 と透明なベース体 1 3 0 2 とから構成される主制御基板ボックス 1 3 2 0 に収容されるとともに、カバー体 1 3 0 1 とベース体 1 3 0 2 とが封印機構であるカシメ部 1 3 0 3 の例えばワンウェイネジ等によりカシメられている。

【 1 8 5 2 】

このカシメ部 1 3 0 3 は、封印機構であり、複数備えている。一つの封印機構を用いてカバー体 1 3 0 1 とベース体 1 3 0 2 とがカシメ部 1 3 0 3 のワンウェイネジ等によりカシメられることで主制御基板ボックス 1 3 2 0 を閉じることができ、次に、主制御基板ボックス 1 3 2 0 を開けるためにはその封印機構を破壊する必要がある。つまり、その封印機構を破壊しない限り、カバー体 1 3 0 1 をベース体 1 3 0 2 から取り外すことができない。

10

【 1 8 5 3 】

カバー体 1 3 0 1 とベース体 1 3 0 2 とは、上述したように、ポリカーボネートの樹脂製であり、透明に成型されている。カバー体 1 3 0 1 とベース体とにより形成される内部空間には、主制御基板 1 3 1 0 を収容することができるようになっている。カバー体 1 3 0 1 とベース体 1 3 0 2 とがポリカーボネートの樹脂製により透明に成型されていることにより、主制御基板 1 3 1 0 の実装面（表面）側やハンダ面（裏面）側の状態（不正な改変が行われているか否か、又は不正 IC が実装されているか否か）を、主制御基板ボックス 1 3 2 0 の外側から確認することができるようになっている。また、主制御基板ボックス 1 3 2 0 は、カバー体 1 3 0 1 とベース体 1 3 0 2 とにそれぞれ対応するように複数の封印機構を備えており、一つの封印機構を用いて主制御基板ボックス 1 3 2 0 を閉じると、次に、主制御基板ボックス 1 3 2 0 を開けるためにはその封印機構を破壊する必要がある。主制御基板ボックス 1 3 2 0 の開閉の痕跡を残すことができる。したがって、開閉の痕跡を見ることで、主制御基板ボックス 1 3 2 0 の不正な開閉を発見することができ、主制御基板 1 3 1 0 への不正行為に対する抑止力が高められている。

20

【 1 8 5 4 】

主制御基板ボックス 1 3 2 0 の組み立て方法について簡単に説明すると、図 1 8 3 (a) に示すように、カバー体 1 3 0 1 の底面に主制御基板 1 3 1 0 の実装面（表面）が対向するように（臨むように）配置し、主制御基板 1 3 1 0 の実装面（表面）に実装される各種コネクタ M C N 1 ~ M C N 8 及び設定キースイッチ 1 3 1 1 a の一部がそれぞれ対応するカバー体 1 3 0 1 に形成される開口部から露出する状態とする。続いて、主制御基板 1 3 1 0 の四隅に形成される貫通孔に対して固定ネジを主制御基板のハンダ面（裏面）からそれぞれ挿通してカバー体 1 3 0 1 の内側四隅に形成される取付ボス孔へ向かってねじ込むことで主制御基板 1 3 1 0 をカバー体 1 3 0 1 の内側空間に固定することができる。続いて、カバー体 1 3 0 1 の開口側を略塞ぐようにベース体 1 3 0 2 を所定位置に合わせて配置し、カバー体 1 3 0 1 の長手方向に沿ってベース体 1 3 0 2 を特定方向（図中の矢印の方向）へ向かってスライド移動（移動距離寸法 $s d$ ）してカバー体 1 3 0 1 の内周面内にベース体 1 3 0 2 の外周面が収まり、カバー体 1 3 0 1 の開口側を完全に塞いで、カバー体 1 3 0 1 とベース体 1 3 0 2 とにより形成される空間内に主制御基板 1 3 1 0 が収容された状態となる。続いて、カバー体 1 3 0 1 とベース体 1 3 0 2 とをカシメ部 1 3 0 3 のワンウェイネジ等によりねじ込んでカシメることにより、図 1 8 3 (b) に示すように、カバー体 1 3 0 1 とベース体 1 3 0 2 とが固定され、主制御基板ボックス 1 3 2 0 が封印される（つまり、主制御基板ボックス 1 3 2 0 を閉じることができる）。

30

40

【 1 8 5 5 】

なお、カバー体 1 3 0 1 の内壁には、主制御基板 1 3 1 0 がカバー体 1 3 0 1 の底面に取り付けられた際に、主制御基板 1 3 1 0 の実装面（表面）の外周と当接可能なカバー体側リブ部 1 3 0 1 r b が所定距離寸法離間して複数形成されている。また、ベース体 1 3 0 2 には、主制御基板 1 3 1 0 のハンダ面（裏面）の外周と当接可能なベース体側リブ部

50

1302rbが所定距離寸法離間して複数形成されている。主制御基板1310が主制御基板ボックス1320に収容された状態では、主制御基板1310がカバー体1301に複数形成されるカバー体側リブ部1301rbとベース体1302に複数形成されるベース体側リブ部1302rbとにより形成される狭間（空間）に配置（挟持）された状態となる。

【1856】

また、ベース体1302には、主制御基板1310の実装面（表面）に実装される設定キースイッチ1311aと対応する主制御基板1310のハンダ面（裏面）と当接可能な突出部1302pが形成されている。突出部1302pは、設定キースイッチ1311aに設定キーが差し込まれた際に、この差し込まれた力により主制御基板1310が湾曲して撓むと、主制御基板1310のハンダ面（裏面）と当接することにより、これ以上、主制御基板1310が湾曲して撓むことを防止して、主制御基板1310に形成される配線パターンの断線やハンダの剥離を防止することができるものである。

10

【1857】

[11. 設定キースイッチ]

次に、設定キースイッチ1311aについて図184を参照して説明する。図184は設定キースイッチの正面右斜めから見た斜視図（a）であり、設定キースイッチの正面左斜めから見た斜視図（b）であり、設定キースイッチの上面図（c）である。ここでは、上述した設定変更基板1311に実装される設定キースイッチ1311aが主制御基板1310に実装される例として説明する。

20

【1858】

設定キースイッチ1311aは、樹脂製の外筒の内側に対して、設定キーが挿入されて回動操作される樹脂製の設定キーシリンダが収容されているタイプのもの（以下、「樹脂製タイプの設定キースイッチ1311a」と記載する場合がある。）と、金属製の筒状の外筒に対して、設定キーが挿入されて回動操作される金属製の設定キーシリンダが収容されているタイプのもの（以下、「金属製タイプの設定キースイッチ1311a」と記載する場合がある。）と、がある。樹脂製タイプの設定キースイッチ1311aと金属製タイプの設定キースイッチ1311aとの構造は同一であり、材質が一部異なっている。

【1859】

[11-1. 樹脂製タイプの設定キースイッチ]

樹脂製タイプの設定キースイッチ1311aは、図184（a）、（b）に示すように、非導電性の有する樹脂製の筒状の外筒1311aaと、外筒1311aaの内側に対して、設定キーが挿入されて回動操作される非導電性を有する樹脂製の設定キーシリンダ1311abと、外筒1311aaと接続されると共に設定キーシリンダ1311abの回動操作により接点をON又はOFFする回路が形成される非導電性を有する樹脂製の直方体状のベース体1311acと、外筒1311aaと対応する位置に外筒1311aaを貫通する穴が形成されてベース体1311acの表面及び側面を覆うように屈曲されてベース体1311acの後方に突出する一対の突出片1311ada、1311adaが両側面（同図中、前側面及び後側面）に形成される金属製のフレーム板1311adと、から構成されている。

30

40

【1860】

外筒1311aaの前面は、設定キーシリンダ1311abの前面とほぼ同一平面状に配置されている。設定キーシリンダ1311abの前面には、金属製の設定キーを差し込むための差し込み口1311abaが設けられている。金属製の設定キーは、図184（c）に示すように、設定キーシリンダ1311abの回転位置が外筒1311aaに形成される抜き差し基準位置1311aaaにあるときにおいて（つまり、設定キースイッチ1311aの設定キーシリンダ1311abの前面に形成される差し込み口1311abaに設定キーが差し込まれる準備が整っている位置（矩形状を有する差し込み口1311abaの長手方向が上下方向へ沿う位置）において）、差し込み口1311abaに差し込むことができると共に、差し込み口1311abaから抜き取ることができるようにな

50

っている。ベース体 1311ac は、フレーム板 1311ad に形成される一对の突出片 1311ada, 1311ada と 90 度回転させた側面から黄銅製のリード端子が 2 本ずつ所定距離寸法だけ離間して両側面（同図中、右側面及び左側面）に形成されている。

【1861】

同図中、左側面の上側リード端子である COM1 端子と左側面の下側リード端子である COM2 端子とは、共通端子であり、いずれか一方の端子、又は両端を用いることができる。右側面の上側リード端子である A 端子と右側面の下側リード端子である B 端子とは、設定キーシリンダ 1311ab の回転位置が外筒 1311aa に形成される抜き差し基準位置 1311aaa にあるときにおいて、ベース体 1311ac に形成される回路により、COM1 端子及び COM2 端子と A 端子とを電氣的に接続して導通するとともに、COM1 端子及び COM2 端子と B 端子とを電氣的に非接続して遮断する（これにより、設定キースイッチ 1311a の設定キー OFF の信号が伝送される）一方、設定キーシリンダ 1311ab の回転位置が外筒 1311aa に形成される抜き差し基準位置 1311aaa から 60 度だけ回動操作されたときにおいて、ベース体 1311ac に形成される回路により、COM1 端子及び COM2 端子と A 端子とを電氣的に非接続して遮断するとともに、COM1 端子及び COM2 端子と B 端子とを電氣的に接続して導通する（これにより、設定キースイッチ 1311a の ON の信号が伝送される）。なお、COM1 端子と COM2 端子とにおける端子間の距離寸法と、A 端子と B 端子とにおける端子間の距離寸法は、同一の距離寸法を有している。

【1862】

金属製のフレーム板 1311ad からベース体 1311ac の後方に延出して突出する一对の突出片 1311ada, 1311ada は、主制御基板 1310 のハンダ面（裏面）でハンダ付けされることで設定キースイッチ 1311a を主制御基板 1310 に固定することができるようになっている。ベース体 1311ac の A 端子、B 端子、COM1 端子、及び COM2 端子は、主制御基板 1310 のハンダ面（裏面）でハンダ付けされる。ベース体 1311ac の裏面側には、設定キースイッチ 1311a が主制御基板 1310 の実装面（表面）に実装される際に、抜き差し基準位置 1311aaa が同図中に示すように上側を向くように設定キースイッチ 1311a の配置向きを指定する図示しない円柱状の突出部が突出して形成されている。この円柱状の突出部により、製造元の作業者が設定キースイッチ 1311a を主制御基板 1310 の実装面（表面）に実装する際に、例えば設定キースイッチ 1311a の上下方向をひっくり返し（間違えて）ハンダ付けされないようにすることができる。

【1863】

なお、設定キーシリンダ 1311ab の前面に形成される差し込み口 1311aba に金属製の設定キーを差し込む場合に、この金属製の設定キーを介して電磁波ノイズが侵入したとしても、樹脂製タイプの設定キースイッチ 1311a が、上述したように、外筒 1311aa、設定キーシリンダ 1311ab、及びベース体 1311ac がそれぞれ非導電性を有する樹脂製により成型されているため、A 端子、B 端子、COM1 端子、及び COM2 端子への影響がない。

【1864】

[11-2. 金属製タイプの設定キースイッチ]

次に、金属製タイプの設定キースイッチ 1311a は、金属製の筒状の外筒 1311aa と、外筒 1311aa の内側に対して、設定キーが挿入されて回動操作される金属製の設定キーシリンダ 1311ab と、において、上述した樹脂製タイプの設定キースイッチ 1311a と同一構成における材質が異なる点で樹脂製タイプの設定キースイッチ 1311a と同一の構成である。また、外筒 1311aa、及び設定キーシリンダ 1311ab が金属製により成型されていると共に、外筒 1311aa と設定キーシリンダ 1311ab とが電氣的に接続された状態となっている。外筒 1311aa は、非導電性を有する樹脂製のベース体 1311ac と接続されているものの、金属製のフレーム板 1311ad は、外筒 1311aa と対応する位置に外筒 1311aa を貫通する穴が形成されてベ-

10

20

30

40

50

ス体 1311ac の表面及び側面を覆っている。つまり、設定キーシリンダ 1311ab の前面に形成される差し込み口 1311aba に金属製の設定キーを差し込む場合に、この金属製の設定キーを介して電磁波ノイズが侵入すると、上述したように、外筒 1311aa と設定キーシリンダ 1311ab とが電氣的に接続された状態となっているため、金属製のフレーム板 1311ad に電磁波ノイズが侵入するおそれがある。

【1865】

[11 - 3 . 設定キースイッチと主制御基板ボックスのカバー体との関係]

ここで、設定キースイッチ 1311a と主制御基板ボックス 1320 のカバー体 1301 との関係について図 185 を参照して説明する。図 185 は設定キースイッチと主制御基板ボックスのカバー体との関係を示す概略図である。

10

【1866】

設定キースイッチ 1311a の設定キーシリンダ 1311ab の前面には、上述したように、金属製の設定キーを差し込むための差し込み口 1311aba が設けられている。主制御基板 1310 が主制御基板ボックス 1320 に収容された状態において、設定キースイッチ 1311a の前面（つまり、外筒 1311aa の前面、及び設定キーシリンダ 1311ab の前面）が主制御基板ボックスのカバー体 1301 から露出するように、主制御基板ボックス 1320 のカバー体 1301 には、図 185 に示すように、設定キースイッチ 1311a の設定キーシリンダ 1311ab と対応する位置に、設定キーシリンダ 1311ab の外径より大きい直径（例えば、設定キーシリンダ 1311ab の外径より 2mm 大きい直径）を有する貫通穴 1301z の内周に沿って主制御基板 1310 へ向かって所定距離寸法を有するチューブ状のリブ部 1301za（チューブ状のリブ部 1301za の厚みは、カバー体 1301 の厚みと同一の厚みを有している。）が形成されている。貫通穴 1301z の内周とチューブ状のリブ部 1301za の内周とは段差なく同一の内周面となるように連通している。これにより、設定キースイッチ 1311a の前面（つまり、外筒 1311aa の前面、及び設定キーシリンダ 1311ab の前面）と主制御基板ボックスのカバー体 1301 の表面（前面）とが同一の平面に配置される（面一となる）。

20

【1867】

貫通穴 1301z は、設定キースイッチ 1311a にアクセスする者の指や拳が当たる部分でもあるため、リブ部 1301za により貫通穴 1301z の周囲の強度を高めることができるようになっている。これにより、人の力により貫通穴 1301z の周囲を押し込んで貫通穴 1301z の周囲を撓ませて貫通穴 1301z と設定キーシリンダ 1311ab とのすき間を大きくしたり、貫通穴 1301z の周囲を損傷させて貫通穴 1301z の外径を大きくして貫通穴 1301z と設定キーシリンダ 1311ab とのすき間を大きくしたりすることを防止することができるため、例えば、設定キースイッチ 1311a に不正にアクセスする者が故意に指や拳を貫通穴 1301z の周囲を押し込んで、貫通穴 1301z と設定キーシリンダ 1311ab とのすき間に針金などの細長い不正工具を挿入することを防止することに寄与することができる。

30

【1868】

なお、貫通穴 1301z の直径は、設定キースイッチ 1311a の直方体を有するベース体 1311ac の表面形状である矩形形状の内側に収まるようになっている。リブ部 1301za の端部と設定キースイッチ 1311a の金属製のフレーム板 1311ad の表面との距離寸法 d1（本実施形態では、約 2mm）だけ離間しており、設定キースイッチ 1311a の金属製のフレーム板 1311ad が設定キースイッチ 1311a にアクセスする者から直接触れられないように構成されている。

40

【1869】

これにより、カバー体 1301 の貫通穴 1301z 及びリブ部 1310za と設定キースイッチ 1311a の設定キーシリンダ 1311ab との「すき間（本実施形態では、貫通穴 1301z の直径が設定キーシリンダ 1311ab の外径より 2mm 大きく形成されているため、すき間が 1mm となる。）」に針金などの細長い不正工具を挿入しても、貫

50

通穴 1301z の直径は、設定キースイッチ 1311a の直方体を有するベース体 1311ac の表面形状である矩形形状の内側に収まるように形成されているため、細長い不正工具の先端がベース体 1311ac の表面に当たって屈曲して主制御基板 1310 へ向かって侵入することができないようになっている。つまり、主制御基板 1310 を改変することを防止することができるようになっている。

【1870】

また、樹脂製タイプの設定キースイッチ 1311a では、上述したように、外筒 1311aa、及び設定キーシリンダ 1311ab がそれぞれ非導電性を有する樹脂製により成型されているため、仮に静電気を帯びた者が設定キースイッチ 1311a の前面（つまり、外筒 1311aa の前面、及び設定キーシリンダ 1311ab の前面）に指を近づけたり触れたりしても、静電放電による電磁波ノイズが設定キースイッチ 1311a を介して主制御基板 1310 へ侵入することを防止することができる。また、非導電性を有する樹脂製のカバー体 1301 の貫通穴 1301z の外周に沿って形成されるリップ部 1301za の端部と設定キースイッチ 1311a の金属製のフレーム板 1311ad の表面とが距離寸法 d1（本実施形態では、約 2mm）だけ離間しているため、仮に静電気を帯びた者が非導電性を有する樹脂製のカバー体 1301 の貫通穴 1301z やその周辺に指を近づけたり触れたりしても、静電放電による電磁波ノイズが貫通穴 1301z 及びリップ部 1301za を介して設定キースイッチ 1311a の金属製のフレーム板 1311ad に侵入することが困難となることにより設定キースイッチ 1311a を介して主制御基板 1310 へ侵入することを防止することができる。

10

20

【1871】

なお、金属製タイプの設定キースイッチ 1311a では、上述したように、外筒 1311aa、及び設定キーシリンダ 1311ab が金属製により成型されていると共に、外筒 1311aa と設定キーシリンダ 1311ab とが電氣的に接続された状態となっている。外筒 1311aa は、非導電性を有する樹脂製のベース体 1311ac と接続されているものの、金属製のフレーム板 1311ad は、外筒 1311aa と対応する位置に外筒 1311aa を貫通する穴が形成されてベース体 1311ac の表面及び側面を覆っている。つまり、仮に静電気を帯びた者が非導電性を有する樹脂製のカバー体 1301 の貫通穴 1301z やその周辺に指を近づけたり触れたりすると、静電放電による電磁波ノイズが、外筒 1311aa と設定キーシリンダ 1311ab とが電氣的に接続された状態となっているため、金属製のフレーム板 1311ad に電磁波ノイズが侵入するおそれがある。このため、仮に静電気を帯びた者が非導電性を有する樹脂製のカバー体 1301 の貫通穴 1301z やその周辺に指を近づけたり触れたりすると、静電放電による電磁波ノイズが金属製のフレーム板 1311ad に侵入して設定キースイッチ 1311a を介して主制御基板 1310 へ侵入するおそれがある。

30

【1872】

また、設定キースイッチ 1311a の前面（つまり、外筒 1311aa の前面、及び設定キーシリンダ 1311ab の前面）と主制御基板ボックスのカバー体 1301 の表面（前面）とが同一の平面に配置される（面一となる）ため、作業者が遊技盤 5 を遊技ホールの島設備に設置されるパチンコ機 1 の本体枠 4 に装着する作業を行う場合には、まず、パチンコ機 1 の前面やその周囲に仮置きするため、この仮置きした遊技盤 5 を作業中にあやまって作業者の脚が遊技盤 5 に当たって転倒させた場合に設定キースイッチ 1311a が床と衝突して破損することを防止することができる。また、設定キースイッチ 1311a の前面（つまり、外筒 1311aa の前面、及び設定キーシリンダ 1311ab の前面）と主制御基板ボックスのカバー体 1301 の表面（前面）とが同一の平面に配置される（面一となる）ため、パチンコ機 1 の本体枠 4 から遊技基板 5 を取り外す作業を行う場合においても、取り外した遊技盤 5 をパチンコ機 1 の前面やその周囲に仮置きするため、この仮置きした遊技盤 5 を作業中にあやまって作業者の脚が遊技盤 5 に当たって転倒させた場合に設定キースイッチ 1311a が床と衝突して破損することを防止することができる。

40

【1873】

50

なお、設定キースイッチ 1311a の前面（つまり、外筒 1311aa の前面、及び設定キーシリンダ 1311ab の前面）と主制御基板ボックスのカバー体 1301 の表面（前面）とが同一の平面に配置される（面一となる）ため、設定キースイッチ 1311a の前面（つまり、外筒 1311aa の前面、及び設定キーシリンダ 1311ab の前面）を保護するための保護カバー（保護カバーは、ポリカーボネートの樹脂製であり、透明に成型されている。）をカバー体 1301 に設けるようにしてもよい。

【1874】

[11-4. 設定キースイッチと主制御基板ボックスのベース体との関係]

ここで、設定キースイッチ 1311a と主制御基板ボックス 1320 のベース体 1302 との関係について図 185 ~ 図 187 を参照して説明する。図 186 は設定キースイッチが実装される主制御基板の実装面（表面）を示す図（a）であり、設定キースイッチが実装される主制御基板の実装面（表面）と対応する主制御基板のハンダ面（裏面）を示す図（その 1）（b）であり、設定キースイッチが実装される主制御基板の実装面（表面）と対応する主制御基板のハンダ面（裏面）を示す図（その 2）（c）である。図 187 は図 186 の続きであり、設定キースイッチが実装される主制御基板の実装面（表面）と対応する主制御基板のハンダ面（裏面）を示す図（その 3）（d）であり、設定キースイッチが実装される主制御基板の実装面（表面）と対応する主制御基板のハンダ面（裏面）を示す図（その 4）（e）である。

10

【1875】

主制御基板 1310 が主制御基板ボックス 1320 に収容された状態では、上述したように、主制御基板 1310 がカバー体 1301 に複数形成されるカバー体側リブ部 1301rb とベース体 1302 に複数形成されるベース体側リブ部 1302rb とにより形成される狭間（空間）に配置（挟持）された状態となる。また、ベース体 1302 には、上述したように、主制御基板 1310 の実装面（表面）に実装される設定キースイッチ 1311a と対応する主制御基板 1310 のハンダ面（裏面）と当接可能な突出部 1302p が形成されている。突出部 1302p は、設定キーシリンダ 1311ab の前面に形成される差し込み口 1311aba に金属製の設定キーが差し込まれた際に、この差し込まれた力により主制御基板 1310 が湾曲して撓むと、主制御基板 1310 のハンダ面（裏面）と当接することにより、これ以上、主制御基板 1310 が湾曲して撓むことを防止して、主制御基板 1310 に形成される配線パターンの断線やハンダの剥離を防止することができるものである。

20

30

【1876】

主制御基板 1310 が主制御基板ボックス 1320 に収容された状態であって、設定キーシリンダ 1311ab の前面に形成される差し込み口 1311aba に金属製の設定キーが差し込まれていないとき（又は、設定キーシリンダ 1311ab が時計方向へ向かって 60 度回動操作されて ON 操作されて設定キーから手を離して設定キーによる押圧が解除されたとき）には、図 185 に示すように、主制御基板 1310 のハンダ面（裏面）と突出部 1302p の前面とは、クリアランスとして距離寸法 d2（本実施形態では、約 1mm）だけ離間した状態となっており、設定キーシリンダ 1311ab が押圧されていない状態では、主制御基板 1310 のハンダ面（裏面）と突出部 1302p の前面とが接触しないようになっている。

40

【1877】

突出部 1302p は、円柱形状を有するものと、ベース体 1302 の長手方向へ沿って一定幅（本実施形態では、円柱形状を有する突出部 1302p の外径と同一の寸法を一定幅の寸法としている。）を有するものと、がある。ここでは、まず、設定キースイッチ 1311a への配線パターンの引き回しについて説明し、続いて円柱形状を有する突出部 1302p、ベース体 1302 の長手方向へ沿って一定幅を有する突出部 1302p について説明する。

【1878】

[11-4-1. 設定キースイッチ 1311a への配線の引き回し]

50

設定キースイッチ 1311a は、図 186 (a) に示すように、主制御基板 1310 の下辺近傍であって設定キースイッチ 1311a の直方体状のベース体 1311ac の側面（外筒 1311aa に形成される抜き差し基準位置 1311aaa の下方の側面と反対側の側面）が主制御基板 1310 の下辺と平行となるように実装面（表面）1310x に実装されている。つまり、設定キースイッチ 1311a は、外筒 1311aa に形成される抜き差し基準位置 1311aaa が主制御基板 1310 の上辺側へ向くように実装面（表面）1310x に実装されている。

【1879】

具体的には、設定キースイッチ 1311a の金属製のフレーム板 1311ad に形成される一対の突出片 1311ada, 1311ada を挿通することができる主制御基板 1310 の左右方向（長手方向）に沿って長い長穴形状を有する一対の対向するランドを有するロングスルーホール SLH1, SLH2（以下、単に「ロングスルーホール SLH1, SLH2」と記載する場合がある。）が主制御基板 1310 の上下方向に形成されていると共に、設定キースイッチ 1311a のベース体 1311ac の右側面に形成される 2 本のリード端子である A 端子、B 端子をそれぞれ挿通することができる一対のランドを有するスルーホール SLTH1, SLTH2（以下、単に「スルーホール SLTH1, SLTH2」と記載する場合がある。）と、設定キースイッチ 1311a のベース体 1311ac の左側面に形成される 2 本のリード端子である COM1 端子、COM2 端子をそれぞれ挿通することができる一対のランドを有するスルーホール SLTH3, SLTH4（以下、単に「スルーホール SLTH3, SLTH4」と記載する場合がある。）と、が一対の対向するロングスルーホール SLH1, SLH2 と 90 度回転角度を有して主制御基板 1310 にそれぞれ形成されている。

【1880】

また、設定キースイッチ 1311a のベース体 1311ac の裏面側に設けられる設定キースイッチ 1311a の配置向きを指定する図示しない円柱状の突出部を挿通することができる貫通孔 SSD が、主制御基板 1310 の実装面（表面）1310x に設定キースイッチ 1311a が実装された際に設定キースイッチ 1311a の左右方向の中心線上であって、スルーホール SLTH1, SLTH2, SLTH3, SLTH4 とロングスルーホール SLH1, SLH2 とに囲まれた領域内に形成されている。

【1881】

主制御基板 1310 のハンダ面（裏面）1310y には、例えば図 186 (b) に示すように、設定キースイッチ 1311a の COM2 端子が挿通されてハンダ付けされるスルーホール SLTH4 と、設定キースイッチ 1311a の COM1 端子が挿通されてハンダ付けされるスルーホール SLTH3 と、を電気的に接続する上下方向直線配線パターン SP TN1 が主制御基板 1310 の上下方向に沿って直線状に引き回されて形成されている。つまり、上下方向直線配線パターン SP TN1 は、スルーホール SLTH4 からスルーホール SLTH4 へ向かって直線状に引き回されているため、その長さが最小長さとなっている。

【1882】

また、主制御基板 1310 のハンダ面（裏面）1310y には、設定キースイッチ 1311a の COM1 端子が挿通されてハンダ付けされるスルーホール SLTH3 と、設定キースイッチ 1311a の A 端子が挿通されてハンダ付けされるスルーホール SLTH1 と、を電気的に接続する左右方向直線配線パターン SP TN2 が主制御基板の左右方向（長手方向）に沿って直線状に形成されている。つまり、左右方向直線配線パターン SP TN2 は、主制御基板 1310 の下辺と平行して、スルーホール SLTH3 からスルーホール SLTH1 へ向かって直線状に引き回されているため、その長さが最小長さとなっている。

【1883】

また、主制御基板 1310 のハンダ面（裏面）1310y には、設定キースイッチ 1311a の A 端子が挿通されてハンダ付けされるスルーホール SLTH1 と、図 179 に示

した主制御入力回路 1310b (一端が主制御基板側作成 +5V 電源ラインと電氣的に接続された抵抗 MR10 の他端、又は、一端がグランド (GND) (基板グランド) と電氣的に接続されたコンデンサ MC10 の他端) と、を電氣的に接続する屈曲配線パターン SP TN 3 が主制御基板 1310 の上下左右方向に複数屈曲して引き回されて形成されている。

【1884】

また、主制御基板 1310 のハンダ面 (裏面) 1310y には、設定キースイッチ 1311a の B 端子が挿通されてハンダ付けされるスルーホール SL TH 2 と電氣的に接続される各種配線パターンが存在せず、主制御基板 1310 の実装面 (表面) 1310x のベタグランド (GND) (基板グランド) と主制御基板 1310 のハンダ面 (裏面) 1310y のベタグランド (GND) (基板グランド) とに電氣的に接続されている。

10

【1885】

なお、主制御基板 1310 のハンダ面 (裏面) 1310y には、設定キースイッチ 1311a の A 端子が挿通されてハンダ付けされるスルーホール SL TH 1 から主制御 MPU 1310a の所定の入力端子 (入力ポート PA の入力端子 PA5) までに亘る設定信号伝送経路を形成する各種配線パターンは、主制御基板 1310 のハンダ面 (裏面) 1310y に形成されている。つまり、設定信号伝送経路には、実装面 (表面) 1310x とハンダ面 (裏面) 1310y との各種配線パターンを電氣的に接続するスルーホールが介在されないようになっており、主制御基板 1310 の実装面 (表面) 1310x を視認できる状態であっても、設定キースイッチ 1311a の各種端子へ電氣的に接続される各配線パターンがどのように引き回れているかわからないようになっている。

20

【1886】

また、主制御基板 1310 は、上述したように、カバー体 1301 の底面に取り付けてカバー体 1301 の内側空間に固定される。カバー体 1301 の開口側を略塞ぐようにベース体 1302 を所定位置に合わせて配置し、カバー体 1301 の長手方向に沿ってベース体 1302 を特定方向へ向かってスライド移動 (移動距離寸法 sd) してカバー体 1301 の開口側を完全に塞ぐ。このため、カバー体 1301 の長手方向に沿ってベース体 1302 を特定方向へ向かってスライド移動する際に、ベース体 1302 に形成される突出部 1302p もベース体 1302 とともに特定方向へ向かってスライド移動することとなる。このスライド移動しているときに、突出部 1302p の前面が主制御基板 1310 のハンダ面 (裏面) 1310y に接触して擦れて主制御基板 1310 のハンダ面 (裏面) 1310y を傷つけるおそれがある。そこで、突出部 1302p がスライド移動する領域及びその周囲に各種配線パターンが引き回されないようになっている。つまり、突出部 1302p がスライド移動する際に、突出部 1302p が各種配線パターンを跨ぐことがないように各種配線パターンが引き回されている。これにより、主制御基板ボックス 1320 を組み立てる作業を行っている場合に、スライド移動する突出部 1302p により各種配線パターンが傷つけられることを防止することができる。

30

【1887】

主制御基板 1310 のハンダ面 (裏面) 1310y には、設定キースイッチ 1311a の COM 2 端子が挿通されてハンダ付けされるスルーホール SL TH 4、設定キースイッチ 1311a の COM 1 端子が挿通されてハンダ付けされるスルーホール SL TH 3、及び設定キースイッチ 1311a の A 端子が挿通されてハンダ付けされるスルーホール SL TH 1 の周囲における銅箔が抜かれ、設定信号伝送経路を形成する各種配線パターン (例えば、上下方向直線配線パターン SP TN 1、左右方向直線配線パターン SP TN 2、屈曲配線パターン SP TN 3 等) の周囲における銅箔が抜かれ、設定キースイッチ 1311a の配置向きを指定する図示しない円柱状の突出部を挿通することができる貫通孔 SST D の周囲における銅箔が抜かれている。

40

【1888】

これに対して、主制御基板 1310 の実装面 (表面) 1310x 及びハンダ面 (裏面) 1310y には、ロングスルーホール SL H 1、SL H 2 のほぼ周囲における銅箔がそれ

50

それぞれ抜かれるとともに、各ロングホールの手方向の両端に設けた領域にサーマルパターン（十字形状のパターン）がそれぞれ形成されている。サーマルパターン（十字形状のパターン）によりロングスルーホール S L H 1 , S L H 2 が主制御基板 1 3 1 0 の実装面（表面）1 3 1 0 x のベタランド（基板ランド）及びハンダ面（裏面）1 3 1 0 y のベタランド（基板ランド）と電気的に接続された状態となる。また、主制御基板 1 3 1 0 の実装面（表面）1 3 1 0 x 及びハンダ面（裏面）1 3 1 0 y には、設定キースイッチ 1 3 1 1 a の B 端子が挿通されてハンダ付けされるスルーホール S L T H 2 のほぼ周囲における銅箔がそれぞれ抜かれるとともに、サーマルパターン（十字形状のパターン）がそれぞれ形成されている。サーマルパターン（十字形状のパターン）によりスルーホール S L T H 2 が主制御基板 1 3 1 0 の実装面（表面）1 3 1 0 x のベタランド（基板ランド）及びハンダ面（裏面）1 3 1 0 y のベタランド（基板ランド）と電気的に接続された状態となる。

10

【 1 8 8 9 】

主制御基板 1 3 1 0 の実装面（表面）1 3 1 0 x 及びハンダ面（裏面）1 3 1 0 y の全面は、例えば図 1 8 6 (a) , (b) に示すように、各種スルーホール（例えば、電子部品のリード端子が挿通されてハンダ面（裏面）1 3 1 0 y でハンダ付けされるもの、実装面（表面）1 3 1 0 x とハンダ面（裏面）1 3 1 0 y との配線パターンを電気的に接続するもの、実装面（表面）1 3 1 0 x のベタランド（GND）（基板ランド）とハンダ面（裏面）1 3 1 0 y のベタランド（GND）（基板ランド）とを電気的に接続するもの、電子部品を固定するもの）のうち特定のスルーホール（例えば、実装面（表面）1 3 1 0 x とハンダ面（裏面）1 3 1 0 y との配線パターンを電気的に接続するスルーホール）を除いて、各種配線パターンや各種スルーホールが形成される銅薄層（銅プレーン）を覆うように絶縁性を有する所定色（本実施形態では、緑色）のレジスト液が塗布されて実装面側絶縁塗膜 1 3 1 0 x r 及びハンダ面側絶縁塗膜 1 3 1 0 y r がそれぞれ形成されている。実装面側絶縁塗膜 1 3 1 0 x r の上には、さらに、設定キースイッチ 1 3 1 1 a を配置する位置を示す領域 S S L K S W 1 がシルク印刷として絶縁性を有するものであってレジスト液の所定色と異なる色（本実施形態では、白色）の塗料により実線で印刷されている。なお、レジスト液の色は、緑色に代えて、赤色、黄色、橙色、青色、白色、黒色でもよく、シルク印刷の塗料の色は、レジスト液の色と異なる色であれば、緑色、赤色、黄色、橙色、青色、白色、黒色のうちいずれの色でもよい。

20

30

【 1 8 9 0 】

領域 S S L K S W 1 の大きさは、設定キースイッチ 1 3 1 1 a の外形と比べて大きく形成されており、領域 S S L K S W 1 に設定キースイッチ 1 3 1 1 a が配置されて実装（主制御基板 1 3 1 0 のハンダ面（裏面）1 3 1 0 y でハンダ付け）された状態では、設定キースイッチ 1 3 1 1 a の外形外側に領域 S S L K S W 1 の線（四角形の実線）が配置されるようになっている。つまり、設定キースイッチ 1 3 1 1 a が実装されても、設定キースイッチ 1 3 1 1 a により領域 S S L K S W 1 の線（四角形の実線）が重ならないようになっている。

【 1 8 9 1 】

[1 1 - 4 - 2 . 円柱形状を有する突出部]

ベース体 1 3 0 2 に形成される突出部 1 3 0 2 p が円柱形状を有するものである場合には、突出部 1 3 0 2 p の前面が円形状となる。設定キースイッチ 1 3 1 1 a の C O M 1 端子と C O M 2 端子とにおける端子間の距離寸法と、設定キースイッチ 1 3 1 1 a の A 端子と B 端子とにおける端子間の距離寸法は、上述したように、同一の距離寸法を有している。円柱形状を有する突出部 1 3 0 2 p の外径は、設定キースイッチ 1 3 1 1 a の A 端子と B 端子とにおける端子間の距離寸法の半分より小さい寸法であり、主制御基板ボックス 1 3 2 0 を組み立てる作業を行っている場合に、スライド移動する突出部 1 3 0 2 p の前面が主制御基板 1 3 1 0 のハンダ面（裏面）1 3 1 0 y に仮に接触（当接）しても、スライド移動する突出部 1 3 0 2 p の前面が、設定キースイッチ 1 3 1 1 a の A 端子が挿通されてハンダ付けされるスルーホール S L T H 1 のランドと、設定キースイッチ 1 3 1 1 a の

40

50

B端子が挿通されてハンダ付けされるスルーホール S L T H 2 のランドと、にそれぞれ接触しない寸法となっている。

【 1 8 9 2 】

設定キーシリンダ 1 3 1 1 a b の前面に形成される差し込み口 1 3 1 1 a b a に金属製の設定キーが差し込まれた際に、この差し込まれた力により主制御基板 1 3 1 0 が湾曲して撓むと、円形状を有する突出部 1 3 0 2 p の前面と主制御基板 1 3 1 0 のハンダ面（裏面）1 3 1 0 y とが当接することとなる。円形状を有する突出部 1 3 0 2 p の前面と主制御基板 1 3 1 0 のハンダ面（裏面）1 3 1 0 y とが当接すると、主制御基板 1 3 1 0 のハンダ面（裏面）1 3 1 0 y における絶縁性を有する所定色（本実施形態では、緑色）のレジスト液が塗布されて形成されるハンダ面側絶縁塗膜 1 3 1 0 y r が突出部 1 3 0 2 p の前面により擦られ、ハンダ面側絶縁塗膜 1 3 1 0 y r が削られ、主制御基板 1 3 1 0 のハンダ面（裏面）1 3 1 0 y におけるベタグラウンド（基板グラウンド）を傷付けるおそれがある。

10

【 1 8 9 3 】

そこで、突出部 1 3 0 2 p の前面が当接する主制御基板 1 3 1 0 のハンダ面（裏面）1 3 1 0 y の領域及びその周囲には、図 1 8 6 (b) に示すように、銅箔が抜かれた円形状を有する箔抜き領域 S I N S y が形成されている。これにより、突出部 1 3 0 2 p によりハンダ面側絶縁塗膜 1 3 1 0 y r が削られても、突出部 1 3 0 2 p による主制御基板 1 3 1 0 のハンダ面（裏面）1 3 1 0 y におけるベタグラウンド（基板グラウンド）の損傷を防止することができる。銅箔が抜かれた円形状を有する箔抜き領域 S I N S y は、限られた基板面積を安全かつ有効に利用している。

20

【 1 8 9 4 】

なお、主制御基板ボックス 1 3 2 0 を組み立てる作業を行う場合には、上述したように、カバー体 1 3 0 1 の長手方向に沿ってベース体 1 3 0 2 を特定方向へ向かってスライド移動（移動距離寸法 s d ）する必要がある。このとき、ベース体 1 3 0 2 に形成される突出部 1 3 0 2 p もベース体 1 3 0 2 とともに特定方向へ向かってスライド移動（移動距離寸法 s d ）することとなる。

【 1 8 9 5 】

そこで、突出部 1 3 0 2 p がスライド移動する領域及びその周囲には、図 1 8 6 (c) に示すように、銅箔が抜かれた長穴形状を有する箔抜き領域 S I N S y が形成されるようにしてもよい。これにより、主制御基板ボックス 1 3 2 0 を組み立てる作業を行っている場合に、スライド移動（移動距離寸法 s d ）する突出部 1 3 0 2 p によりハンダ面側絶縁塗膜 1 3 1 0 y r が削られても、突出部 1 3 0 2 p による主制御基板 1 3 1 0 のハンダ面（裏面）1 3 1 0 y におけるベタグラウンド（基板グラウンド）の損傷を防止することができる。銅箔が抜かれた長穴形状を有する箔抜き領域 S I N S y は、限られた基板面積を安全かつ有効に利用している。

30

【 1 8 9 6 】

[1 1 - 4 - 3 . ベース体の長手方向へ沿って一定幅を有する突出部]

ベース体 1 3 0 2 に形成される突出部 1 3 0 2 p がベース体 1 3 0 2 の長手方向へ沿って一定幅（本実施形態では、円柱形状を有する突出部 1 3 0 2 p の外径と同一の寸法を一定幅の寸法としている。）を有するものである場合には、突出部 1 3 0 2 p の前面がベース体 1 3 0 2 の長手方向に沿って長い矩形形状となる。なお、ベース体 1 3 0 2 の長手方向に沿って長い矩形形状を有する突出部 1 3 0 2 p の前面の両端部には R 部が施されており、円形状を有している。設定キースイッチ 1 3 1 1 a の C O M 1 端子と C O M 2 端子とにおける端子間の距離寸法と、設定キースイッチ 1 3 1 1 a の A 端子と B 端子とにおける端子間の距離寸法は、上述したように、同一の距離寸法を有している。円柱形状を有する突出部 1 3 0 2 p の外径は、設定キースイッチ 1 3 1 1 a の A 端子と B 端子とにおける端子間の距離寸法の半分より小さい寸法であり、主制御基板ボックス 1 3 2 0 を組み立てる作業を行っている場合に、スライド移動する突出部 1 3 0 2 p の前面が主制御基板 1 3 1 0 のハンダ面（裏面）1 3 1 0 y に仮に接触（当接）しても、スライド移動する突出部 1 3 0

40

50

2 p の前面が、設定キースイッチ 1 3 1 1 a の A 端子が挿通されてハンダ付けされるスルーホール S L T H 1 のランドと、設定キースイッチ 1 3 1 1 a の B 端子が挿通されてハンダ付けされるスルーホール S L T H 2 のランドと、にそれぞれ接触しない寸法となっている。

【 1 8 9 7 】

設定キーシリンダ 1 3 1 1 a b の前面に形成される差し込み口 1 3 1 1 a b a に金属製の設定キーが差し込まれた際に、この差し込まれた力により主制御基板 1 3 1 0 が湾曲して撓むと、ベース体 1 3 0 2 の長手方向に沿って長い矩形状を有する突出部 1 3 0 2 p の前面と主制御基板 1 3 1 0 のハンダ面（裏面）1 3 1 0 y とが当接することとなる。ベース体 1 3 0 2 の長手方向に沿って長い矩形状を有する突出部 1 3 0 2 p の前面と主制御基板 1 3 1 0 のハンダ面（裏面）1 3 1 0 y とが当接すると、主制御基板 1 3 1 0 のハンダ面（裏面）1 3 1 0 y における絶縁性を有する所定色（本実施形態では、緑色）のレジスト液が塗布されて形成されるハンダ面側絶縁塗膜 1 3 1 0 y r が突出部 1 3 0 2 p の前面により擦られ、ハンダ面側絶縁塗膜 1 3 1 0 y r が削られ、主制御基板 1 3 1 0 のハンダ面（裏面）1 3 1 0 y におけるベタランド（基板ランド）を傷付けるおそれがある。

【 1 8 9 8 】

そこで、突出部 1 3 0 2 p の前面が当接する主制御基板 1 3 1 0 のハンダ面（裏面）1 3 1 0 y の領域及びその周囲には、図 1 8 7 (d) に示すように、銅箔が抜かれた、ベース体 1 3 0 2 の長手方向に沿って長い矩形状を有する箔抜き領域 S I N S y が形成されている。箔抜き領域 S I N S y の両端には R 部が施されており、円形状を有している。これにより、突出部 1 3 0 2 p によりハンダ面側絶縁塗膜 1 3 1 0 y r が削られても、突出部 1 3 0 2 p による主制御基板 1 3 1 0 のハンダ面（裏面）1 3 1 0 y におけるベタランド（基板ランド）の損傷を防止することができる。銅箔が抜かれた、ベース体 1 3 0 2 の長手方向に沿って長い矩形状を有する箔抜き領域 S I N S y は、限られた基板面積を安全かつ有効に利用している。

【 1 8 9 9 】

なお、主制御基板ボックス 1 3 2 0 を組み立てる作業を行う場合には、上述したように、カバー体 1 3 0 1 の長手方向に沿ってベース体 1 3 0 2 を特定方向へ向かってスライド移動する必要がある。このとき、ベース体 1 3 0 2 に形成される突出部 1 3 0 2 p もベース体 1 3 0 2 とともに特定方向へ向かってスライド移動することとなる。

【 1 9 0 0 】

そこで、突出部 1 3 0 2 p がスライド移動する領域及びその周囲には、図 1 8 7 (e) に示すように、銅箔が抜かれた長穴形状を有する箔抜き領域 S I N S y が形成されるようにしてもよい。これにより、主制御基板ボックス 1 3 2 0 を組み立てる作業を行っている場合に、スライド移動（移動距離寸法 s d ）する突出部 1 3 0 2 p によりハンダ面側絶縁塗膜 1 3 1 0 y r が削られても、突出部 1 3 0 2 p による主制御基板 1 3 1 0 のハンダ面（裏面）1 3 1 0 y におけるベタランド（基板ランド）の損傷を防止することができる。銅箔が抜かれた長穴形状を有する箔抜き領域 S I N S y は、限られた基板面積を安全かつ有効に利用している。

【 1 9 0 1 】

[1 1 - 5 . 設定変更に使用する R W M スイッチの配置場所の報知]

設定キースイッチ 1 3 1 1 a が実装される主制御基板 1 3 1 0 は、主制御基板ボックス 1 3 2 0 に収容されて、この主制御基板ボックス 1 3 2 0 が遊技盤 5 の基板ホルダ 1 2 0 0 の後側に取付けられている。これに対して、R W M スイッチ 6 3 3 d (R A M クリアスイッチ 1 3 1 0 f としてもよい) が実装される払出制御基板 6 3 3 は、払出制御基板ボックス 6 3 2 に収容されて、この払出制御基板ボックス 6 3 2 が本体枠 4 の基板ユニット 6 2 0 における電源基板カバー 6 3 1 の後側に取付けられている。このように、設定キースイッチ 1 3 1 1 a 、及び R W M スイッチ 6 3 3 d をそれぞれ別々の基板に配置すると共に、基板が取付けられる対象も異なるようにすることで設定キースイッチ 1 3 1 1 a 、及び R W M スイッチ 6 3 3 d を離間させることができる。1 つの基板に設定キースイッチ 1 3

10

20

30

40

50

1 1 a、及び R W M スイッチ 6 3 3 d を集約して配置する場合には、1 つの基板に対してのみ不正な改変を行えばよく、防犯上好ましくない。そこで、本実施形態では、設定キー
スイッチ 1 3 1 1 a、及び R W M スイッチ 6 3 3 d をそれぞれ別々の基板に配置すると共に、
基板が取付けられる対象も異なるような構成を採用したことにより、設定キー
スイッチ 1 3 1 1 a、及び R W M スイッチ 6 3 3 d に対する防犯性を高めている。

【1902】

なお、主制御基板 1 3 1 0 (主制御 M P U 1 3 1 0 a) は、遊技準備の制御と遊技の制
御とを行う(遊技準備の制御に続いて、遊技の制御を行う)。遊技準備の制御は、主制御
基板 1 3 1 0 の実装面(表面)に実装される設定キー
スイッチ 1 3 1 1 a からの信号に基づいて、設定値の変更可能状態とすることができる第 1 工程(後述する主制御側電源投入
時処理におけるステップ S 1 4 の判定、ステップ S 1 6 A の処理)と、この第 1 工程に続
いて、払出制御基板 6 3 3 の R W M スイッチ 6 3 3 d (ここでは、設定値を選択して切り
替えるための設定切替ボタンとして機能する。)からの信号に基づいて、設定値を選択し
て切り替えることができる第 2 工程(後述する設定変更処理におけるステップ S 2 1 6 の
判定、ステップ S 2 1 8 の処理)と、から構成されている。遊技準備の制御に続いて、遊
技の制御は、後述する主制御側電源投入時処理における主制御側メイン処理や後述する主
制御側タイマ割込処理等から構成されている。

【1903】

このような防犯性を高めることができるものの、設定キー
スイッチ 1 3 1 1 a、及び R
W M スイッチ 6 3 3 d をそれぞれ別々の基板に配置すると共に、基板が取付けられる対象
も異なるような構成を採用したことにより、設定キー
スイッチ 1 3 1 1 a が主制御基板ボ
ックス 1 3 2 0 に収容されているため、特に設定キー
スイッチ 1 3 1 1 a がどこに配置さ
れているのかを伝える必要がないのに対して、設定切替ボタンの機能を兼ねる R W M スイ
ッチ 6 3 3 d がどこに配置されているのかを、遊技ホールの店長、遊技ホールの店員等の
係員は、不慣れな場合もあるため、わかり難い場合がある。

【1904】

そこで、本実施形態では、R W M スイッチ 6 3 3 d の配置場所を伝えることができる所
在情報となる表記が主制御基板ボックス 1 3 2 0 に付されている。具体的には、主制御基
板ボックス 1 3 2 0 のカバー体 1 3 0 1 には、R W M スイッチ 6 3 3 d の配置場所を伝え
ることができる図示しないシールが貼られている。このシールは透明な矩形シートであり
、この矩形シートには、例えば、赤色の半透明な文字(高さ: 7 mm)で「R W M スイ
ッチ(設定切替ボタン)は払出制御基板にあります」と印刷されている。これにより、R W
M スイッチ 6 3 3 d (設定切替ボタン)の配置場所を、遊技ホールの店長、遊技ホールの
店員等の係員に伝えることができるため、遊技ホールの店長、遊技ホールの店員等の係員
は、R W M スイッチ 6 3 3 d の操作する際に、R W M スイッチ 6 3 3 d を容易に見つけ出
すことができることにより目が回らずに済む。したがって、R W M スイッチ 6 3 3 d の所
在を容易に知ることができる。

【1905】

なお、このシールは、主制御基板ボックス 1 3 2 0 のカバー体 1 3 0 1 に貼られても、
主制御基板 1 3 1 0 の視認性を妨げるものでもない。また、このシールの矩形シートに印
刷される文字に代えて、矢印などの記号でもよい。

【1906】

また、上述した実施形態では、R W M スイッチ 6 3 3 d の配置場所を伝えることができ
る所在情報となる表記として主制御基板ボックス 1 3 2 0 のカバー体 1 3 0 1 にシールが
貼られていたが、これに代えて、主制御基板ボックス 1 3 2 0 のカバー体 1 3 0 1 を成型
するときに、凹状の文字又は凸状の文字を併せて成型するようにしてもよい(つまり、カ
バー体 1 3 0 1 と文字とを一体成型してするようにしてもよい)。このように構成しても
、R W M スイッチ 6 3 3 d の所在を容易に知ることができる。

【1907】

また、上述した実施形態では、R W M スイッチ 6 3 3 d の配置場所を伝えることができ

10

20

30

40

50

る所在情報となる表記として主制御基板ボックス1320のカバー体1301にシールが貼られていたが、これに代えて、主制御基板1310の実装面(表面)に文字(高さ:7mm)「RWMスイッチ(設定切替ボタン)は払出制御基板にあります」を白色でシルク印刷として印刷してもよいし、払出制御基板633の実装面(表面)に文字(高さ:7mm)「RWMスイッチ(設定切替ボタン)」を白色でシルク印刷として印刷してもよい。なお、シルク印刷の色は、同一色でもよいし、異なる色でもよい。また、シルク印刷される文字に代えて、矢印などの記号でもよい。このように構成しても、RWMスイッチ633dの所在を容易に知ることができる。

【1908】

また、上述した実施形態では、RWMスイッチ633dの配置場所を伝えることができる所在情報となる表記として主制御基板ボックス1320のカバー体1301にシールが貼られていたが、これに代えて、主制御基板1310の実装面(表面)に文字部分をマスクして抜き文字(高さ:7mm)「RWMスイッチ(設定切替ボタン)は払出制御基板にあります」としてレジストにより形成してもよいし、払出制御基板633の実装面(表面)に文字部分をマスクして抜き文字(高さ:7mm)「RWMスイッチ(設定切替ボタン)」としてレジストにより形成してもよい。なお、レジストの色は同一色でもよいが、異なる色とした方が基板の区別ができて好ましい。また、抜き文字に代えて、矢印などの記号をマスクした抜き記号でもよい。このように構成しても、RWMスイッチ633dの所在を容易に知ることができる。

【1909】

また、上述した実施形態では、RWMスイッチ633dの配置場所を伝えることができる所在情報となる表記として主制御基板ボックス1320のカバー体1301にシールが貼られていたが、これに代えて、主制御基板1310の実装面(表面)に同様のシール(このシールは透明な矩形シートであり、この矩形シートには、例えば、赤色の半透明な文字(高さ:7mm)で「RWMスイッチ(設定切替ボタン)は払出制御基板にあります」と印刷されている。)を貼ってもよいし、払出制御基板633の実装面(表面)に赤色の半透明な文字(高さ:7mm)で「RWMスイッチ(設定切替ボタン)」という透明な矩形シートを貼ってもよい。このように構成しても、RWMスイッチ633dの所在を容易に知ることができる。

【1910】

また、上述した実施形態では、RWMスイッチ633dの配置場所を伝えることができる所在情報となる表記として主制御基板ボックス1320のカバー体1301にシールが貼られていたが、これに代えて、RWMスイッチ633dがどこに配置されているのかを、アナウンス音声を各種スピーカから流すようにしてもよいし、演出表示装置1600にアナウンス画像を表示するようにしてもよい。具体的には、例えば、パチンコ機1が電源投入された状態で、遊技ホールの店長、遊技ホールの店員等の係員が演出操作ユニット300の演出操作部301を操作して、演出表示装置1600に各種設定画面を表示して、RWMスイッチ633d(設定切替ボタン)の配置場所についての項目を選択する。これにより、RWMスイッチ633dがどこに配置されているのかを伝える「RWMスイッチは払出制御基板にあります。RWMスイッチは設定切替ボタンを兼ねています。」というアナウンス音声が各種スピーカから流れるとともに、RWMスイッチ633dの配置場所を伝えるアナウンス画像(写真で撮影したものでよい。)が演出表示装置1600に表示される。遊技ホールの店長、遊技ホールの店員等の係員は、このようなアナウンス音声やアナウンス画像によりRWMスイッチ633dの配置場所を把握した後に、パチンコ機1の電源を遮断して、設定値の変更をスムーズに行うことができる。このように構成しても、RWMスイッチ633dの所在を容易に知ることができる。

【1911】

また、上述した実施形態では、RWMスイッチ633dの配置場所を伝えることができる所在情報となる表記として主制御基板ボックス1320のカバー体1301にシールが貼られていたが、これに代えて、設定値の設定変更を行う場合に、設定切替ボタンの機能

を兼ねる R W M スイッチ 6 3 3 d がどこに配置されているのかを、アナウンス音声を各種スピーカから流すようにしてもよい。具体的には、例えば、パチンコ機 1 が電源投入されて主制御 M P U 1 3 1 0 a が設定値を変更決定することができる設定変更処理を行うときに所定のコマンドを周辺制御基板 1 5 1 0 へ送信することにより、周辺制御基板 1 5 1 0 の制御により R W M スイッチ 6 3 3 d がどこに配置されているのかを伝える「R W M スイッチは払出制御基板にあります。R W M スイッチは設定切替ボタンを兼ねています。R W M スイッチを操作して設定値を変更してください。」というアナウンス音声は各種スピーカから繰り返し流れる。主制御 M P U 1 3 1 0 a は、設定変更処理を完了すると、周辺制御基板 1 5 1 0 へ所定のコマンドを送信することにより、周辺制御基板 1 5 1 0 は、アナウンス音声を停止して受信した所定のコマンドに基づいて各種処理を進行（演出を進行や客待ちの状態の演出（デモ演出）等を進行）することとなる。このように構成しても、R W M スイッチ 6 3 3 d の所在を容易に知ることができる。なお、このようなアナウンス音声に続けて、設定値を決定した後に設定キーの操作方法を伝えるアナウンス音声を各種スピーカから流すようにしてもよい。また、アナウンス音声を流しているときに、演出表示装置 1 6 0 0 に「設定中」という画像を表示するようにしてもよい。

10

【 1 9 1 2 】

また、上述した実施形態では、R W M スイッチ 6 3 3 d の配置場所を伝えることができる所在情報となる表記として主制御基板ボックス 1 3 2 0 のカバー体 1 3 0 1 にシールが貼られていたが、これに加えて、設定値の設定変更を行う場合に、設定切替ボタンの機能を兼ねる R W M スイッチ 6 3 3 d がどこに配置されているのかを、アナウンス音声を各種スピーカから流すようにしてもよい。具体的には、例えば、パチンコ機 1 が電源投入されて主制御 M P U 1 3 1 0 a が設定値を変更決定することができる設定変更処理を行うときに所定のコマンドを周辺制御基板 1 5 1 0 へ送信することにより、周辺制御基板 1 5 1 0 の制御により R W M スイッチ 6 3 3 d がどこに配置されているのかを伝える「R W M スイッチは払出制御基板にあります。R W M スイッチは設定切替ボタンを兼ねています。R W M スイッチを操作して設定値を変更してください。」というアナウンス音声は各種スピーカから繰り返し流れる。これにより、主制御基板ボックス 1 3 2 0 のカバー体 1 3 0 1 に貼られたシールを探する必要がなくなる。なお、このようなアナウンス音声は各種スピーカから繰り返し流れるものの、アナウンス音声の内容を聞き漏らす場合も想定して、次のアナウンス音声は流れる始めるまえに、主制御基板ボックス 1 3 2 0 のカバー体 1 3 0 1 に貼られたシールを目視することにより、R W M スイッチ 6 3 3 d の配置場所を知ることができるようになっている。アナウンス音声には、「R W M スイッチは払出制御基板にあります。R W M スイッチは設定切替ボタンを兼ねています。R W M スイッチを操作して設定値を変更してください。」に加えて、R W M スイッチの所在を示すシールが貼られている場所を伝える内容も案内するようにしてもよい。主制御 M P U 1 3 1 0 a は、R W M スイッチが操作されると、周辺制御基板 1 5 1 0 へ所定のコマンドを送信することにより、周辺制御基板 1 5 1 0 は、アナウンス音声を停止する。設定値の設定変更を行う者は、その作業により設定値の設定変更慣れてきて耳障りとなっている場合にも、その作業を開始してすぐに R W M スイッチを操作すると、これを契機として、アナウンス音声を速やかに停止することができるし、また、やむを得ず遊技ホールの営業開始した後にその作業を行う必要があった場合にも遊技者に迷惑が掛からないように、その作業を開始してすぐに R W M スイッチを操作すると、これを契機として、アナウンス音声を速やかに停止することができる。なお、このようなアナウンス音声に続けて、設定値を決定した後に設定キーの操作方法を伝えるアナウンス音声を各種スピーカから流すようにしてもよい。また、アナウンス音声を流しているときに、演出表示装置 1 6 0 0 に「設定中」という画像を表示するようにしてもよい。

20

30

40

【 1 9 1 3 】

[1 1 - 6 . 設定値の設定変更の手順、設定値の確認表示の手順]

次に、主制御基板 1 3 1 0 の実装面（表面）に実装される設定キースイッチ 1 3 1 1 a 、払出制御基板 6 3 3 の実装面（表面）に実装される R W M スイッチ 6 3 3 d 、及び主制

50

御基板 1310 の実装面（表面）に実装される設定表示器としての機能を兼ねるベースモニタ 1310h について簡単に説明する。ここで、まず設定値の設定変更を行う場合について簡単に説明し、現在の設定値の確認表示を行う場合について簡単に説明する。なお、設定キーは、設定値の変更のほか、設定されている現状の設定値の確認等を行うことができる重要なキーであるため、遊技ホールの店長を含め限られた者のみ所持が許可され、2～3人に限定されている。

【1914】

設定値の設定変更を行う場合には、パチンコ機 1 の電源投入時や停電後の電力回復時における復電時において、外枠 2 に対して本体枠 4 が開放され、主制御基板 1310 の実装面（表面）に実装される設定キースイッチ 1311a の設定キーシリンダ 1311ab の差し込み口 1311aba に設定キーが差し込まれ、設定キーシリンダ 1311ab が時計方向へ向かって 60 度回動操作されて ON 操作されることで設定キースイッチ 1311a が設定キー ON され、かつ、払出制御基板 633 の実装面（表面）に実装される RWM スイッチ 633d の押圧操作部が操作されているという「予め定めた設定値変更許可条件」が成立する必要がある。つまり、実際に設定値の設定変更を行う者は、まずパチンコ機 1 が電源投入されていない状態（パチンコ機 1 の電源が遮断されている状態）を確認してから、外枠 2 に対して本体枠 4 を開放する作業を行い、続いて設定キースイッチ 1311a の設定キーシリンダ 1311ab の差し込み口 1311aba に金属製の設定キーを差し込んで時計方向へ向かって 60 度回動操作して ON 操作することにより設定キースイッチ 1311a を設定キー ON し、続いて RWM スイッチ 633d の押圧操作部を操作しながら、電源スイッチ 630a を操作してパチンコ機 1 の電源投入を行うこととなる。

【1915】

設定値の設定変更を行う者は、まずパチンコ機 1 が電源投入されていない状態（パチンコ機 1 の電源が遮断されている状態）を確認してから、外枠 2 に対して本体枠 4 を開放する作業を行い、続いて設定キースイッチ 1311a の設定キーシリンダ 1311ab の差し込み口 1311aba に金属製の設定キーを差し込み、設定キーシリンダを時計方向へ向かって 60 度回動操作して ON 操作することにより設定キースイッチ 1311a を設定キー ON とする。続いて RWM スイッチ 633d の押圧操作部を操作しながら、電源スイッチ 630a を操作してパチンコ機 1 の電源投入を行う。これにより、設定キー ON の信号が主制御基板 1310 の主制御 MPU 1310a へ入力される。主制御 MPU 1310a は、その内蔵されている RAM の特定領域に格納されている現状の設定値（設定キースイッチ 1311a の設定キーシリンダ 1311ab が ON 操作された時点における設定値 1～設定値 6 のうち設定されている値）を設定表示器としての機能を兼ねるベースモニタ 1310h に表示する。

【1916】

ベースモニタ 1310h は、上述したように、小数点付き（いわゆる、ドット付き）7 セグメント LED 表示器が 6 つ一列に連なって構成されているものであり、6 桁までの数値を表示することができるものである。ベースモニタ 1310h が設定表示器としての機能する場合には、6 つ一列に連なった 7 セグメント LED 表示器のうち最も右側に配置される 7 セグメント LED 表示器に設定値を表示する（つまり 6 桁のうち一の位を表示する 1 桁）ようにしてもよし（この場合、ドットは点灯してもよいし、消灯してもよい。また、ドットを設定変更許可ランプとしての機能を兼ねるようにする場合には、設定変更を行っているときに点灯し、設定変更を完了したときに消灯するようにする。）、6 つ一列に連なった 7 セグメント LED 表示器のうち、一つの 7 セグメント LED 表示器、複数の 7 セグメント LED 表示器、またはすべての 7 セグメント LED 表示器に設定値を表示する（この場合、ドットは点灯してもよいし、消灯してもよい。また、ドットを設定変更許可ランプとしての機能を兼ねるようにする場合には、設定変更を行っているときに点灯し、設定変更を完了したときに消灯するようにする。）ようにしてもよい。

【1917】

設定値の設定変更を行う者は、払出制御基板 633 の実装面（表面）に実装される R W

Mスイッチ633dの押圧操作部を押圧操作すると、RWMスイッチ633dからの検出信号が払出制御基板633から主制御基板1310の主制御MPU1310aへ入力される。設定値の設定変更を行う者がRWMスイッチ633dの押圧操作部を押圧操作すると、主制御MPU1310aは、RWMスイッチ633dからの検出信号に基づいて、現状の設定値から値1ずつ増加し、最大値である設定値6に達すると、初期値である設定値1へ戻り、再び値1ずつ増加し、設定値を設定表示器としての機能を兼ねるベースモニタ1310hに表示する制御を行う。

【1918】

設定値の設定変更を行う者は、設定値を決定する場合には、設定キースイッチ1311aを設定キーONした設定キーシリンダの回転位置から元の位置である初期位置（つまり、設定キースイッチ1311aをOFFする設定キーシリンダの回転位置）へ戻すように反時計方向へ向かって60度回転操作してOFF操作する。この設定キーOFFの信号が主制御基板1310の主制御MPU1310aへ入力される。これにより、主制御MPU1310aは、設定変更して決定した設定値を主制御MPU1310aに内蔵されているRAMの特定領域に格納し、設定表示器としての機能を兼ねるベースモニタ1310hに対して設定値を表示する状態から非表示する状態へ切り替え、その後又は直後（設定値の表示を非表示にした後、ベースモニタ1310hとして算出結果を表示する前に設定値や算出結果とは別の表示（例えば「-」を表示し、その後にベースモニタ1310hとして算出結果を表示するようにしてもよい））に、主制御MPU1310aに内蔵されているRAMの特定領域から、入球数（遊技盤5に区画形成される遊技領域5aに設けられる入球口（入賞口、アウト口）に入球した遊技球Bの球数）に対する払出数（入賞口への入球により賞球として払い出される（付与される）遊技球Bの球数）の割合の算出結果を表示する制御を行う。すなわち、設定キースイッチ1311aを決定キーONした設定キーシリンダの回転位置から元の位置（つまり、設定キースイッチ1311aをOFFする設定キーシリンダの回転位置）へ戻すように設定キーシリンダが時計方向へ向かって60度回転操作してOFF操作することにより設定キースイッチ1311aをOFFとするという「予め定めた設定値変更終了条件」が成立することにより、設定値を設定変更可能な期間（設定値の設定変更が可能となる期間）が終了する。

【1919】

設定値の設定変更を行う者は、設定キースイッチ1311aの設定キーシリンダ1311abの差し込み口1311abaから金属製の設定キーを抜き取り、外枠2に対して本体枠4を閉鎖する作業を行い、設定値の設定変更の作業を完了する。

【1920】

現在設定されている設定値の確認表示を行う場合には、パチンコ機1の電源投入時や停電後の電力回復時における復電時において、外枠2に対して本体枠4が開放され、設定キースイッチ1311aの設定キーシリンダ1311abの差し込み口1311abaに設定キーが差し込まれ、設定キーシリンダ1311abが時計方向へ向かって60度回動操作されてON操作されることで設定キースイッチ1311aが設定キーONされ、かつ、RWMスイッチ633dの押圧操作部が操作されていないという「予め定めた設定値表示許可条件」が成立する必要がある。つまり、実際に現在設定されている設定値の確認表示を行う者は、まずパチンコ機1が電源投入されていない状態（パチンコ機1の電源が遮断されている状態）を確認してから、外枠2に対して本体枠4を開放する作業を行い、続いて設定キースイッチ1311aの設定キーシリンダ1311abの差し込み口1311abaに金属製の設定キーを差し込んで時計方向へ向かって60度回動操作してON操作することにより設定キースイッチ1311aを設定キーONし、続いてRWMスイッチ633dの押圧操作部を操作することなく、電源スイッチ630aを操作してパチンコ機1の電源投入を行うこととなる。

【1921】

現在設定されている設定値の確認表示を行う者は、まずパチンコ機1が電源投入されていない状態（パチンコ機1の電源が遮断されている状態）を確認してから、外枠2に対し

て本体枠 4 を開放する作業を行い、続いて設定キースイッチ 1 3 1 1 a の設定キーシリンダ 1 3 1 1 a b の差し込み口 1 3 1 1 a b a に金属製の設定キーを差し込み、設定キーシリンダを時計方向へ向かって 6 0 度回動操作して ON 操作することにより設定キースイッチ 1 3 1 1 a を設定キー ON とする。続いて R W M スイッチ 6 3 3 d の押圧操作部を操作することなく、電源スイッチ 6 3 0 a を操作してパチンコ機 1 の電源投入を行う。これにより、設定キー ON の信号が主制御基板 1 3 1 0 の主制御 M P U 1 3 1 0 a へ入力される。主制御 M P U 1 3 1 0 a は、その内蔵されている R A M の特定領域に格納されている現状の設定値（設定キースイッチ 1 3 1 1 a の設定キーシリンダ 1 3 1 1 a b が ON 操作された時点における設定値 1 ~ 設定値 6 のうち設定されている値）を設定表示器としての機能を兼ねるベースモニタ 1 3 1 0 h に表示する。このとき、また現在設定されている設定値の確認表示を行う者が R W M スイッチ 6 3 3 d の押圧操作部を押圧操作しても、この押圧操作に対応して設定値が全く変更されないし、設定表示器 1 3 1 0 g に表示された内容も変更されない。

10

【 1 9 2 2 】

ベースモニタ 1 3 1 0 h は、上述したように、小数点付き（いわゆる、ドット付き）7 セグメント L E D 表示器が 6 つ一列に連なって構成されているものであり、6 桁までの数値を表示することができるものである。ベースモニタ 1 3 1 0 h が設定表示器としての機能する場合には、6 つ一列に連なった 7 セグメント L E D 表示器のうち最も右側に配置される 7 セグメント L E D 表示器に設定値を表示する（つまり 6 桁のうち一の位を表示する 1 桁）ようにしてもよし（この場合、ドットは点灯してもよいし、消灯してもよい。また、ドットを設定変更許可ランプとしての機能を兼ねるようにする場合には、現在設定されている設定値の確認を行っているときに点灯し、現在設定されている設定値の確認を完了したときに消灯するようにする。）、6 つ一列に連なった 7 セグメント L E D 表示器のうち、一つの 7 セグメント L E D 表示器、複数の 7 セグメント L E D 表示器、またはすべての 7 セグメント L E D 表示器に設定値を表示する（この場合、ドットは点灯してもよいし、消灯してもよい。また、ドットを設定変更許可ランプとしての機能を兼ねるようにする場合には、現在設定されている設定値の確認を行っているときに点灯し、現在設定されている設定値の確認を完了したときに消灯するようにする。）ようにしてもよい。

20

【 1 9 2 3 】

現在設定されている設定値の確認表示を行う者は、現在設定されている設定値の確認を完了すると、設定キースイッチ 1 3 1 1 a を設定キー ON した設定キーシリンダの回転位置から元の位置である初期位置（つまり、設定キースイッチ 1 3 1 1 a を OFF する設定キーシリンダの回転位置）へ戻すように反時計方向へ向かって 6 0 度回動操作して OFF 操作する。この設定キー OFF の信号が主制御基板 1 3 1 0 の主制御 M P U 1 3 1 0 a へ入力される。これにより、主制御 M P U 1 3 1 0 a は、設定表示器としての機能を兼ねるベースモニタ 1 3 1 0 h に対して設定値を表示する状態から非表示する状態へ切り替え、その後又は直後に、主制御 M P U 1 3 1 0 a に内蔵されている R A M の特定領域から、入球数（遊技盤 5 に区画形成される遊技領域 5 a に設けられる入球口（入賞口、アウト口）に入球した遊技球 B の球数）に対する払出数（入賞口への入球により賞球として払い出される（付与される）遊技球 B の球数）の割合の算出結果を表示する制御を行う。

30

40

【 1 9 2 4 】

現在設定されている設定値の確認表示を行う者は、設定キースイッチ 1 3 1 1 a の設定キーシリンダ 1 3 1 1 a b の差し込み口 1 3 1 1 a b a から金属製の設定キーを抜き取り、外枠 2 に対して本体枠 4 を閉鎖する作業を行い、現在設定されている設定値の確認表示の作業を完了する。

【 1 9 2 5 】

なお、予め定めた設定値変更許可条件は、上述したように、パチンコ機 1 の電源投入時や停電後の電力回復時における復電時において、外枠 2 に対して本体枠 4 が開放され、設定キースイッチ 1 3 1 1 a の設定キーシリンダ 1 3 1 1 a b の差し込み口 1 3 1 1 a b a に設定キーが差し込まれ、設定キーシリンダ 1 3 1 1 a b が時計方向へ向かって 6 0 度回

50

動操作されてON操作されることで設定キーON操作され、かつ、RWMスイッチ633dの押圧操作部が操作されていることが必要であるのに対して、予め定めた設定値表示許可条件は、上述したように、パチンコ機1の電源投入時や停電後の電力回復時における復電時において、外枠2に対して本体枠4が開放され、設定キースイッチ1311aの設定キーシリンダ1311abの差し込み口1311abaに設定キーが差し込まれ、設定キーシリンダ1311abが時計方向へ向かって60度回動操作されてON操作されることで設定キーON操作され、かつ、RWMスイッチ633dの押圧操作部が操作されていないことが必要である。このように、予め定めた設定値変更許可条件と予め定めた設定値表示許可条件とは、パチンコ機1の電源投入時や停電後の電力回復時における復電時において、外枠2に対して本体枠4が開放され、かつ、設定キースイッチ1311aの設定キーシリンダ1311abの差し込み口1311abaに設定キーが差し込まれ、設定キーシリンダ1311abが時計方向へ向かって60度回動操作されてON操作されることで設定キーON操作されているという点で共通する要件があり、予め定めた設定値変更許可条件には「パチンコ機1の電源投入時や停電後の電力回復時における復電時に、RWMスイッチ633dの押圧操作部が操作されていること」を要件とするのに対して、予め定めた設定値表示許可条件には「パチンコ機1の電源投入時や停電後の電力回復時における復電時に、RWMスイッチ633dの押圧操作部が操作されていないこと」を要件とする点で相違する。

10

【1926】

[12. 主制御基板における設定キースイッチ及びRWMスイッチの配線パターン]
次に、主制御基板1310の実装面(表面)1310xに実装される設定キースイッチ1311aからの検出信号を伝送する配線パターンと払出制御基板633の実装面(表面)に実装されるRWMスイッチ633dからの検出信号を伝送する配線パターンと、について図188及び図189を参照して説明する。図188は主制御基板の実装面(表面)に実装される各種電子部品の配置の概要を説明する概要図であり、図189は主制御基板の主制御MPUへの各種配線パターンの概要を説明する主制御基板のハンダ面(裏面)の概要図である。ここでは、上述した設定変更基板1311に実装される設定キースイッチ1311aが主制御基板1310に実装され、主制御基板1310のみ主制御基板ボックス1320に収容されている例として説明する。

20

【1927】

主制御基板1310の実装面(表面)1310xには、コネクタMCN1~MCN8、水晶発振器、各種IC等のDIPタイプの電子部品、設定キースイッチ1311a、抵抗、集合抵抗、ダイオード、コンデンサ、電解コンデンサ、トランジスタ等のリードタイプの電子部品(リード部品)が実装されている。DIPタイプの電子部品の各リード端子は、主制御基板1310に形成されるスルーホールに主制御基板1310の実装面(表面)1310xから主制御基板1310のハンダ面(裏面)1310yへ向かって挿通されて主制御基板1310のハンダ面(裏面)1310yにおいてハンダ付けされて固定される。リードタイプの電子部品(リード部品)の各リード端子は、主制御基板1310に形成されるスルーホールに主制御基板1310の実装面(表面)1310xから主制御基板1310のハンダ面(裏面)1310yへ向かって挿通されて主制御基板1310のハンダ面(裏面)1310yにおいてハンダ付けされて固定される。

30

40

【1928】

主制御基板1310に入力される各種センサからの各種検出信号は、コネクタMCN1~MCN5を介してエラー検知機能付き主制御入力回路1310b2に入力されているものと、エラー検知機能を有しない主制御入力回路1310bに入力されているものと、がある。コネクタMCN1~MCN5は、主制御基板1310の上辺近傍であって、上辺中央から左辺へ向かってに順番に配置され、コネクタMCN5が主制御基板1310の上辺近傍であって左辺近傍に配置されている。

【1929】

コネクタMCN1~MCN3を介して入力される各種検出信号は、エラー検知機能付き

50

主制御入力回路 1310b2 に入力され、コネクタ M C N 5 を介して入力される各種検出信号は、エラー検知機能付き主制御入力回路 1310b2 に入力されているものと、エラー検知機能を有しない主制御入力回路 1310b (上述した、抵抗とトランジスタとから構成される回路) に入力されているものと、がある。なお、コネクタ M C N 4 は、周辺制御基板 1510 へのコマンドを出力するためのものである。

【 1930 】

主制御基板 1310 の実装面 (表面) 1310x には、複数のエラー検知付き主制御入力回路 1310b2 (本実施形態では、8 個のエラー検知機能付き主制御入力回路 1310b2) が集積された D I P タイプの I C として複数 (本実施形態では、2 つ) 実装されている。なお、複数のエラー検知付き主制御入力回路 1310b2 を I C 化せず、エラー検知付き主制御入力回路 1310b2 単体を主制御基板 1310 の実装面 (表面) 1310x に複数実装するようにしてもよい。

10

【 1931 】

コネクタ M C N 6 ~ M C N 8 は、主制御基板 1310 の下辺近傍であって、左辺から下辺中央へ向かってコネクタ M C N 6、コネクタ M C N 7、設定キースイッチ 1311a、そしてコネクタ M C N 8 という順番で配置され、コネクタ M C N 8 が主制御基板 1310 の下辺近傍であって下辺中央より左辺寄りに配置されている。コネクタ M C N 6 は、遊技盤 5 に備える電氣的駆動源 (ソレノイド) を駆動する信号が出力されるものであり、コネクタ M C N 7 は、払出制御基板 633 とのコマンドのやり取りに関する信号の入出力を行うとともに、払出制御基板 633 の実装面 (表面) に実装される R W M スイッチ 633d (以下、「払出制御基板 633 に備える R W M スイッチ 633d 」と記載する場合がある。) からの検出信号 (主 R W M 信号) が入力されるものである。コネクタ M C N 8 は、検査照合を行う際に、各種信号をやり取りするためのものである。

20

【 1932 】

主制御基板 1310 の左辺中心と右辺中心とを結ぶ中心線から上方寄りであって主制御基板 1310 の中央から右方寄りに主制御 M P U 1310a が主制御基板 1310 の下辺 (上辺) と平行となるように (つまり、主制御基板 1310 の長手方向に沿って) 配置されている。この主制御 M P U 1310a は、の I C パッケージは、Z I P (Z i g z a g I n - l i n e P a c k a g e) であり、主制御 M P U 1310a の本体底面から垂直に突出するリード端子が交互に折り曲げられることにより主制御 M P U 1310a の本体底面の長手方向に沿って 2 列に配置されて形成されている。ここでは、説明の都合上、2 列に配置されたリード端子を、上側列に配置されたリード端子、下側列に配置されたリード端子として説明する。

30

【 1933 】

主制御基板 1310 の下辺近傍に配置される設定キースイッチ 1311a の上方には、リードタイプの抵抗、ダイオード、コンデンサ等が複数配置され、これらの上方にリードタイプの集合抵抗が左右に 2 つ一列に主制御基板 1310 の下辺に平行となるように配置され、このリードタイプの左側集合抵抗の上方 (つまり、主制御 M P U 1310a から離れる方向) に、払出制御基板 633 に備える R W M スイッチ 633d からの検出信号 (主 R W M 信号) がコネクタ M C N 7 を介して入力される主制御入力回路 1310b を構成する抵抗 M R 2 , M R 5 が配置されるとともに、このリードタイプの左側集合抵抗の下方に (つまり、リードタイプの左側集合抵抗を境界 (防護壁) として) 払出制御基板 633 に備える R W M スイッチ 633d からの検出信号 (主 R W M 信号) がコネクタ M C N 7 を介して入力される主制御入力回路 1310b を構成する抵抗 M R 3 , M R 4、及びトランジスタ M T R 0 が配置されている。

40

【 1934 】

つまり、払出制御基板 633 に備える R W M スイッチ 633d からの検出信号 (主 R W M 信号) がコネクタ M C N 7 を介して入力される主制御入力回路 1310b は、リードタイプの左側集合抵抗を境界 (防護壁) として構成されており、リードタイプの左側集合抵抗の下方には、主制御入力回路 1310b を構成する抵抗 M R 3 , M R 4、及びトランジ

50

スタMTR0が配置され、リードタイプの左側集合抵抗の上方には、主制御入力回路1310bを構成する抵抗MR2, MR5が配置されている。これにより、リードタイプの左側集合抵抗を防護壁とすることにより、リードタイプの左側集合抵抗の上方に配置される抵抗MR2, MR5に対する不正改変を行えないようにすることができ、セキュリティ向上に寄与することができる。さらに、トランジスタMTR0は、バイアス用抵抗として抵抗MR3, MR4が内蔵されているものであるため、この点においても、抵抗MR3, MR4に対する不正改変を行えないようにすることができ、セキュリティ向上に寄与することができる。

【1935】

主制御基板1310の下辺近傍に配置される設定キースイッチ1311aの右方に配置されるコネクタMCN8の上方には、設定キースイッチ1311aからの検出信号が入力される主制御入力回路1310bを構成する抵抗MR10~MR13、コンデンサMC10、及びトランジスタMTR10が配置されている。なお、トランジスタMTR10は、バイアス用抵抗として抵抗MR11, MR12が内蔵されているものである。これにより、抵抗MR11, MR12に対する不正改変を行えないようにすることができ、セキュリティ向上に寄与することができる。

【1936】

設定キースイッチ1311aからの検出信号が入力される主制御入力回路1310bの右方には、この主制御入力回路1310bを介して入力される設定キースイッチ1311aからの検出信号の論理を反転する論理反転回路1310ivを構成する抵抗MR14~MR16、及びトランジスタMTR11が配置されている。なお、トランジスタMTR11は、バイアス用抵抗として抵抗MR14, MR15が内蔵されているものである。これにより、抵抗MR14, MR15に対する不正改変を行えないようにすることができ、セキュリティ向上に寄与することができる。

【1937】

主制御基板1310の上辺近傍に一行に上辺に平行となるように配置されるコネクタMCN1~5、主制御基板1310の下辺近傍に一行に下辺に平行となるように配置されるコネクタMCN6~MC8、及び設定キースイッチ1311aは、主制御基板1310が主制御基板ボックス1320に収容された状態では、上述したように、その一部が主制御基板ボックス1320のカバー体1301から露出する状態となり、カバー体1301とコネクタMCN1~MCN8、及び設定キースイッチ1311aとにより形成されるすき間から不正工具（例えば、細い針金等）を侵入させて、主制御基板1310の主制御MPU1310aを不正改変しようとしても、コネクタMCN1~MCN8、及び設定キースイッチ1311aの周辺には、電解コンデンサ、抵抗、ダイオード、コンデンサ、集合抵抗、各種IC、トランジスタ等の電子部品が配置されるとともに、主制御MPU1310aの周辺には、抵抗、ダイオード、コンデンサ、水晶発振器（主制御MPU1310aの下方近傍に配置されている。）、集合抵抗、各種IC等の電子部品が配置されているため、これらの電子部品が障害物又は防護壁となって、不正工具（例えば、細い針金等）を複数屈曲させる必要があり、現実的に不正工具（例えば、細い針金等）が主制御MPU1310aに到達することができない。

【1938】

主制御基板1310には、ZIPタイプの主制御MPU1310aの各リード端子が挿通されるスルーホールが複数形成されている。これらのスルーホールに、主制御基板1310の実装面（表面）1310xから主制御基板1310のハンダ面（裏面）1310yへ向かって主制御MPU1310aの各リード端子が挿通されて主制御基板1310のハンダ面（裏面）1310yでハンダ付けされて固定される。

【1939】

主制御基板1310のハンダ面（裏面）1310yには、図189に示すように、主制御MPU1310aのリード端子のうち、グランド（GND）（基板グランド）と電気的に接続されるリード端子が主制御基板1310のハンダ面（裏面）1310yのベタグラ

10

20

30

40

50

ンド（GND）（基板グランド）と電氣的に接続されている。また、主制御基板 1310 のハンダ面（裏面）1310y には、主制御 MPU 1310a のリード端子のうち、主制御基板側作成 +5V 電源ライン（主制御基板 1310 に備える +5V 作成回路 1310g で作成された +5V の電源ライン）や電源基板 630 のバックアップ電源回路 630h のキャパシタ BC0 から供給される主 VBB の電源ラインと電氣的に接続される +5V 電源供給用配線パターンが形成されている。また、主制御基板 1310 のハンダ面（裏面）1310y には、主制御 MPU 1310a のリード端子のうち、リード端子から各種信号を出力する出力信号配線パターン、リード端子に各種信号が入力される入力信号配線パターンが形成されている。

【1940】

入力信号配線パターンには、払出制御基板 633 に備える RWM スイッチ 633d からの検出信号（主 RWM 信号）が入力されるコネクタ MCN7 から主制御 MPU 1310a の入力ポート PA の入力端子 PA0（RWM 信号入力端子）までに亘る RWM 信号伝送経路を形成する RWM 信号配線パターン（以下、「各種配線パターン」と記載する場合がある。）と、設定キースイッチ 1311a の A 端子から主制御 MPU 1310a の入力ポート PA の入力端子 PA5（設定キー信号入力端子）までに亘る設定信号伝送経路を形成する設定キー信号配線パターン（以下、「各種配線パターン」と記載する場合がある。）と、停電監視回路 1310e からの検出信号（停電監視回路 1310e を構成する D タイプ フリップフロップ MIC22（MIC22A）の 1Q 端子から主制御 MPU 1310a の入力ポート PB の入力端子 PB0 までに亘る停電予告信号伝送経路を形成する停電予告信号配線パターン（以下、「各種配線パターン」と記載する場合がある。）と、が含まれる。

【1941】

主制御基板 1310 のハンダ面（裏面）1310y には、ZIP タイプの主制御 MPU 1310a の各リード端子が挿通されるスルーホールのうち、ベタグランド（GND）（基板グランド）と電氣的に接続されるものを除くスルーホールの周辺、+5V 電源供給用配線パターンの周辺、信号出力用配線パターンの周辺、入力信号配線パターンの周辺、及び特定のスルーホール（例えば、実装面（表面）1310x とハンダ面（裏面）1310y との出力信号配線パターンを電氣的に接続するスルーホール）の周辺における銅箔が箔抜きされた箔抜き領域が形成されている。

【1942】

主制御基板 1310 のハンダ面（裏面）1310y における各種配線パターンが形成される領域、各種スルーホールが形成される領域、及び箔抜きが形成される領域を除いた他の領域は、主制御基板 1310 のハンダ面（裏面）1310y のベタグランド（GND）（基板グランド）として形成され、主制御基板 1310 の基材、及び銅薄層（銅プレーン、銅箔面）を覆うように絶縁性を有する所定色（本実施形態では、緑色）のレジスト液が塗布されて主制御基板 1310 のハンダ面（裏面）1310y の全領域にハンダ面側絶縁塗膜 1310yr が形成される。

【1943】

また、主制御基板 1310 の実装面（表面）1310x には、ZIP タイプの主制御 MPU 1310a の各リード端子が挿通されるスルーホールのうち、ベタグランド（GND）（基板グランド）と電氣的に接続されるものを除くスルーホールの周辺、+5V 電源供給用配線パターンの周辺、出力信号配線パターンの周辺、及び特定のスルーホール（例えば、実装面（表面）1310x とハンダ面（裏面）1310y との出力信号配線パターンを電氣的に接続するスルーホール）の周辺における銅箔が箔抜きされた箔抜き領域が形成されているものの、ZIP タイプの主制御 MPU 1310a における、上側列に配置されたリード端子と、下側列に配置されたリード端子と、の端子間には、ZIP タイプの主制御 MPU 1310a の長手方向に沿って（主制御基板 1310 の左右方向に沿って、主制御基板 1310 の長手方向に沿って、主制御基板 1310 の上辺（下辺又は主制御基板 1310 の左辺中心と右辺中心とを結ぶ中心線と平行に）箔抜き領域が形成されず、ベタグ

10

20

30

40

50

ランド (G N D) (基板グラウンド) が形成されている。

【 1 9 4 4 】

主制御基板 1 3 1 0 の実装面 (表面) 1 3 1 0 x における出力信号配線パターンが形成される領域、各種スルーホールが形成される領域、及び箔抜きが形成される領域を除いた他の領域は、主制御基板 1 3 1 0 の実装面 (表面) 1 3 1 0 x のベタグラウンド (G N D) (基板グラウンド) として形成され、主制御基板 1 3 1 0 の基材、及び銅薄層 (銅プレーン、銅箔面) を覆うように絶縁性を有する所定色 (本実施形態では、緑色) のレジスト液が塗布されて主制御基板 1 3 1 0 の実装面 (表面) 1 3 1 0 x の全領域に実装面側絶縁塗膜 1 3 1 0 x r が形成される。

【 1 9 4 5 】

なお、主制御基板 1 3 1 0 のハンダ面 (裏面) 1 3 1 0 y の銅箔層 (銅プレーン、銅箔面) には、主制御 M P U 1 3 1 0 a のリット端子へ引き回される各種配線パターンにより、各種配線パターンと主制御 M P U 1 3 1 0 a の多数のリード端子とにより囲まれる小さい銅箔領域が形成される場合がある。このため、小さい銅箔領域のグラウンドを安定化するために、主制御基板 1 3 1 0 の実装面 (表面) 1 3 1 0 x のベタグラウンド (G N D) (基板グラウンド) と、主制御基板 1 3 1 0 のハンダ面 (裏面) 1 3 1 0 y のベタグラウンド (G N D) (基板グラウンド) と、を電氣的に接続するベタグラウンド用スルーホールが形成されている。

【 1 9 4 6 】

なお、ベタグラウンド用スルーホールにおけるランドの大きさは、複数の大きさあり、主制御基板 1 3 1 0 の実装面 (表面) 1 3 1 0 x と主制御基板 1 3 1 0 のハンダ面 (裏面) 1 3 1 0 y との配線パターンを電氣的に接続する配線パターン用スルーホールのランドの大きさと同一の大きさを有するもの、電子部品のリード端子が挿通されてハンダ面 (裏面) 1 3 1 0 y でハンダ付けされるリード端子用スルーホールのランドの大きさと同一の大きさを有するもの、配線パターン用スルーホールのランドの大きさと比べて大きく且つリード端子用スルーホールのランドの大きさと比べて小さいもの、リード端子用スルーホールのランドの大きさと比べて大きいもの等があり、ベタグラウンド用スルーホールは、主制御基板 1 3 1 0 の略全面に複数ちりばめて形成されている。これにより、主制御基板 1 3 1 0 の実装面 (表面) 1 3 1 0 x のベタグラウンド (G N D) (基板グラウンド) と、主制御基板 1 3 1 0 のハンダ面 (裏面) 1 3 1 0 y のベタグラウンド (G N D) (基板グラウンド) と、を同一のグラウンド (G N D) (基板グラウンド) となるように安定化させている。

【 1 9 4 7 】

また、主制御基板 1 3 1 0 には、各種信号が入力される配線パターンに対しては、主制御基板 1 3 1 0 の実装面 (表面) 1 3 1 0 x と主制御基板 1 3 1 0 のハンダ面 (裏面) 1 3 1 0 y との配線パターンを電氣的に接続する配線パターン用スルーホールが全く形成されていないのに対して、各種信号を出力する配線パターンに対しては配線パターンの引き回しで配線パターンの干渉を防ぐために、主制御基板 1 3 1 0 の実装面 (表面) 1 3 1 0 x と主制御基板 1 3 1 0 のハンダ面 (裏面) 1 3 1 0 y との配線パターンを電氣的に接続するための配線パターン用スルーホールが複数形成される場合がある。

【 1 9 4 8 】

なお、主制御基板 1 3 1 0 には、各種信号が入力される配線パターンに対しては、主制御基板 1 3 1 0 の実装面 (表面) 1 3 1 0 x と主制御基板 1 3 1 0 のハンダ面 (裏面) 1 3 1 0 y との配線パターンを電氣的に接続する配線パターン用スルーホールが全く形成されていないようにすることが好ましいが、配線パターンの引き回しにより、他の配線パターンと干渉を回避するために、やむを得ず各種信号が入力される配線パターンに対して、主制御基板 1 3 1 0 の実装面 (表面) 1 3 1 0 x と主制御基板 1 3 1 0 のハンダ面 (裏面) 1 3 1 0 y との配線パターンを電氣的に接続する配線パターン用スルーホールを形成する場合がある。

【 1 9 4 9 】

ところが、各種信号が入力される配線パターンに対して形成される配線パターン用スル

10

20

30

40

50

ーホール（以下、「入力信号配線パターン用スルーホール」と記載する。）を、例えばベタグランド（GND）（基板グランド）や主制御基板側作成 + 5 V 電源ラインと電氣的に切り替えるという不正改変が行われると、主制御 MPU 1310a が遊技の進行を制御する重要な電子部品であるため、不正行為者に不正な遊技球が獲得されるおそれがある。

【1950】

そこで、入力信号配線パターン用スルーホールに対するセキュリティ対策を講ずる必要がある。

【1951】

[12-1. 入力信号配線パターン用スルーホールに対するセキュリティ対策]

入力信号配線パターン用スルーホールに対するセキュリティ対策として、入力信号配線パターン用スルーホールのランドに対して絶縁被膜を被せる構成（以下、「第1乃至第4実施形態に係る入力信号配線パターン用スルーホールのランドに対する絶縁被膜を被せる構成」）について図190～図193を参照して説明する。図190は主制御基板1310の実装面（表面）1310xに形成される第1実施形態に係る入力信号配線パターン用スルーホールのランドに対して絶縁被膜を被せる構成を説明する概略図（a）であり、（a）におけるX-X線の断面の概略図（b）であり、（b）の変形例の概略図（c）であり、図191は主制御基板1310の実装面（表面）1310xに形成される第2実施形態に係る入力信号配線パターン用スルーホールのランドに対して絶縁被膜を被せる構成を説明する概略図（a）であり、（a）におけるX-X線の断面の概略図（b）であり、（b）の変形例の概略図（c）であり、図192は主制御基板1310の実装面（表面）1310xに形成される第3実施形態に係る入力信号配線パターン用スルーホールのランドに対して絶縁被膜を被せる構成を説明する概略図（a）であり、（a）におけるX-X線の断面の概略図（b）であり、（b）の変形例の概略図（c）であり、図193は主制御基板1310の実装面（表面）1310xに形成される第4実施形態に係る入力信号配線パターン用スルーホールのランドに対して絶縁被膜を被せる構成を説明する概略図（a）であり、（a）におけるX-X線の断面の概略図（b）であり、（b）の変形例の概略図（c）である。なお、図190～図193では、同じ機能を奏するものに対しては、同じ符号を付して表した。

【1952】

各種スルーホールは、貫通する孔の内周壁に銅メッキが施されて導電性を有している。主制御基板1310には、スルーホール以外にノンスルーホールも設けられており、ノンスルーホールは、貫通する孔の内周壁に銅メッキが施されず、主制御基板1310の実装面（表面）1310x及びハンダ面（裏面）1310yにランドを有していない点で、貫通する孔の内周壁に銅メッキが施されるとともに、主制御基板1310の実装面（表面）1310x及びハンダ面（裏面）1310yにランドを有するスルーホールと大きく異なっている。ノンスルーホールは、基板を部材に取り付けるために形成されたり、外力が加わる電子部品（配線の着脱が行われるコネクタ等）を基板に固定するために形成されたりするものである。なお、スルーホールのランドに対する絶縁被膜を被せる構成を、電子部品を実装する（つまり、電子部品の各リード端子を挿通する）ためのスルーホールに対して採用することに差し支えはない。また、スルーホールのランドに対する絶縁被膜を被せる構成を、各種信号が出力される配線パターンに対して形成される配線パターン用スルーホール（以下、「出力信号配線パターン用スルーホール」と記載する場合がある。）のランドに対して採用することに差し支えはない。また、スルーホールのランドに対する絶縁被膜を被せる構成を、主制御基板1310の実装面（表面）1310xのベタグランド（GND）（基板グランド）と、主制御基板1310のハンダ面（裏面）1310yのベタグランド（GND）（基板グランド）と、を電氣的に接続するベタグランド用スルーホールのランドに対して採用することに差し支えはない。

【1953】

[12-1-1. 第1実施形態に係る入力信号配線パターン用スルーホールのランドに対して絶縁被膜を被せる構成]

10

20

30

40

50

第1実施形態に係る入力信号配線パターン用スルーホールランドに対する絶縁被膜を被せる構成では、図190(a)、(b)に示すように、主制御基板1310の基材K1310の板厚方向(主制御基板1310の基材K1310の表面垂直(裏面垂直)方向)に対して細い貫通孔が形成されるとともに、主制御基板1310の実装面(表面)1310xの銅箔面と、主制御基板1310のハンダ面(裏面)1310yの銅箔面と、において銅箔を抜くことで外径KTHD1をそれぞれ有する実装面(表面)側ランドKRDx1とハンダ面(裏面)側ランドKRDy1が形成されているとともに、実装面(表面)側配線パターンSPTNやハンダ面(裏面)側配線パターンが形成されている。貫通孔の内周面全体に対して導電性を有するメッキ加工が施されることでスルーホールKTH1が形成されている。主制御基板1310の実装面(表面)1310xに形成される実装面(表面)側ランドKRDx1の外径と主制御基板1310のハンダ面(裏面)1310yに形成されるハンダ面(裏面)側ランドKRDy1の外径とが外径KTHD1であり同一の大きさとなっている。

10

【1954】

主制御基板1310の実装面(表面)1310xに形成される実装面(表面)側ランドKRDx1と、主制御基板1310の実装面(表面)1310xに形成される実装面(表面)側配線パターンSPTNの一端と、が電氣的に接続されているとともに、実装面(表面)側配線パターンSPTNの他端と、主制御基板1310の実装面(表面)1310xに形成される他の実装面(表面)側ランドKRDx1又は電子部品の特定の端子がハンダ付けされるランド(パッド)と、が電氣的に接続されている。

20

【1955】

主制御基板1310のハンダ面(裏面)1310yに形成されるハンダ面(裏面)側ランドKRDy1と、主制御基板1310のハンダ面(裏面)1310yに形成されるハンダ面(裏面)側配線パターンの一端とが電氣的に接続されているとともに、ハンダ面(裏面)側配線パターンの他端と、主制御基板1310のハンダ面(裏面)1310yに形成されるハンダ面(裏面)側ランドKRDy1又は電子部品の特定の端子がハンダ付けされるランド(パッド)と、が電氣的に接続されている。

【1956】

主制御基板1310の実装面(表面)1310xに形成される実装面(表面)側ランドKRDx1と主制御基板1310のハンダ面(裏面)1310yに形成されるハンダ面(裏面)側ランドKRDy1とは、スルーホールKTH1を介して、電氣的に接続された状態となっており、主制御基板1310の実装面(表面)1310xに形成される実装面(表面)側配線パターンSPTNと、主制御基板1310のハンダ面(裏面)1310yに形成されるハンダ面(裏面)側配線パターンと、が主制御基板1310の実装面(表面)1310xに形成される実装面(表面)側ランドKRDx1、スルーホールKTH1、そして主制御基板1310のハンダ面(裏面)1310yに形成されるハンダ面(裏面)側ランドKRDy1を介して、電氣的に接続されている状態となっている。

30

【1957】

主制御基板1310の実装面(表面)1310xの銅箔面上には、絶縁被膜として緑色のレジスト液が塗布されて実装面側絶縁塗膜1310xrが形成されているものの、実装面側絶縁塗膜1310xrのうち実装面(表面)側ランドKRDx1と対応する領域には、実装面(表面)側ランドKRDx1の外径KTHD1より小さい開口径KBxrD1を有する実装面(表面)側レジスト開口部KBxraが形成されている。

40

【1958】

また、主制御基板1310のハンダ面(裏面)1310yの銅箔面上には、絶縁被膜として緑色のレジスト液が塗布されてハンダ面側絶縁塗膜1310yrが形成されているものの、ハンダ面側絶縁塗膜1310yrのうちハンダ面(裏面)側ランドKRDy1と対応する領域には、ハンダ面(裏面)側ランドKRDy1の外径KTHD1より小さい開口径KByrD1を有するハンダ面(裏面)側レジスト開口部KByraが形成されている。

50

【 1 9 5 9 】

実装面（表面）側レジスト開口部 $K B \times r a$ の開口径 $K B \times r D 1$ とハンダ面（裏面）側レジスト開口部 $K B y r a$ の開口径 $K B y r D 1$ とが同一の大きさとなっている。

【 1 9 6 0 】

主制御基板 1 3 1 0 は、実際には 1 枚の定尺の銅張積層板（基材）から複数の基板を配置して最終的に切り出して製造されるものである。1 枚の定尺の銅張積層板（基材）を製造装置に固定して塗装をする工程、乾燥する工程、孔を空ける行程、他の工程等があり、最終的に各基板が切り出される。

【 1 9 6 1 】

このように、主制御基板 1 3 1 0 の実装面（表面）1 3 1 0 x において、実装面側絶縁塗膜 1 3 1 0 x r のうち実装面（表面）側ランド $K R D \times 1$ と対応する領域には、実装面（表面）側ランド $K R D \times 1$ の外径 $K T H D 1$ より小さい開口径 $K B \times r D 1$ を有する実装面（表面）側レジスト開口部 $K B \times r a$ が形成されているため、実装面（表面）側ランド $K R D \times 1$ の外径 $K T H D 1$ の外周から実装面（表面）側ランド $K R D \times 1$ の中心へ向かって実装面（表面）側ランド $K R D \times 1$ の外周部分が絶縁被膜として緑色のレジストにより被さった状態となっている。これにより、主制御基板 1 3 1 0 の実装面（表面）1 3 1 0 x における実装面（表面）側ランド $K R D \times 1$ の外周部分全体に絶縁被膜として緑色のレジストが被さった状態とすることができるため、銅箔が剥き出しとなっている実装面（表面）側ランド $K R D \times 1$ の面積を小さく抑えることができる。これにより、入力信号配線パターン用スルーホールを、例えばベタグランド（GND）（基板グランド）や主制御基板側作成 + 5 V 電源ラインと電氣的に切り替えるという不正改変を行い難くすることができる。したがって、入力信号配線パターン用スルーホールに対するセキュリティ向上に寄与することができる。

【 1 9 6 2 】

また、実装面（表面）側ランド $K R D \times 1$ 及びハンダ面（裏面）側ランド $K R D y 1$ は、共に銅箔が剥き出しとなっているため、主制御基板 1 3 1 0 の実装面（表面）側から実装面（表面）側ランド $K R D \times 1$ に対してコンタクトプローブの先端部を接触させて主制御基板 1 3 1 0 の電気検査（動作確認や異常電位の確認）を行うことができるし、主制御基板 1 3 1 0 のハンダ面（裏面）側からハンダ面（裏面）側ランド $K R D y 1$ に対してコンタクトプローブの先端部を接触させて主制御基板 1 3 1 0 の電気検査（動作確認や異常電位の確認）を行うことができる。つまり、実装面（表面）側ランド $K R D \times 1$ 及びハンダ面（裏面）側ランド $K R D y 1$ を主制御基板 1 3 1 0 の電気検査を行う場合に、チェック端子として利用することができる。なお、コンタクトプローブとして、専用のプローブでもよいし、いわゆる「テスタ」の導通チェックを行うテストリードであってもよい。

【 1 9 6 3 】

なお、第 1 実施形態に係る入力信号配線パターン用スルーホールのランドに対する絶縁被膜を被せる構成では、主制御基板 1 3 1 0 のハンダ面（裏面）1 3 1 0 y において、ハンダ面側絶縁塗膜 1 3 1 0 y r のうちハンダ面（裏面）側ランド $K R D y 1$ と対応する領域には、ハンダ面（裏面）側ランド $K R D y 1$ の外径 $K T H D 1$ より小さい開口径 $K B y r D 1$ を有するハンダ面（裏面）側レジスト開口部 $K B y r a$ が形成されることにより、ハンダ面（裏面）側ランド $K R D y 1$ の外径 $K T H D 1$ の外周からハンダ面（裏面）側ランド $K R D y 1$ の中心へ向かってハンダ面（裏面）側ランド $K R D y 1$ の外周部分が絶縁被膜として緑色のレジストにより被さった状態となっていたが、図 1 9 0 (c) に示すように、ハンダ面側絶縁塗膜 1 3 1 0 y r のうちハンダ面（裏面）側ランド $K R D y 1$ と対応する領域には、ハンダ面（裏面）側ランド $K R D y 1$ の外径 $K T H D 1$ より大きい開口径 $K B y r D 2$ ($>$ 開口径 $K B y r D 1$) を有するハンダ面（裏面）側レジスト開口部 $K B y r a$ が形成されるようにしてもよい。これは、パチンコ機 1 には主制御基板 1 3 1 0 が主制御基板ボックス 1 3 2 0 に収容された状態で遊技盤 5 の裏面側に配置されているため、このような状態で主制御基板 1 3 1 0 に対して不正改変を行う場合には、主制御基板

1310の実装面(表面)1310xしか目視することができないからである。また、主制御基板1310の検査を行う作業者は、主制御基板1310に形成される複数の各種スルーホールのうち、どのスルーホールが入力信号配線パターン用スルーホールであるかを判別する際に、実装面(表面)1310xのランドとハンダ面(裏面)1310yのランドとの大きさを比べることで入力信号配線パターン用スルーホールであるか否かを判別することに寄与することができる。

【1964】

[12-1-2.第2実施形態に係る入力信号配線パターン用スルーホールのランドに対して絶縁被膜を被せる構成]

第2実施形態に係る入力信号配線パターン用スルーホールのランドに対して絶縁被膜を被せる構成では、図191(a),(b)に示すように、主制御基板1310の基材K1310oの板厚方向(主制御基板1310の基材K1310oの表面垂直(裏面垂直)方向)に対して細い貫通孔が形成されるとともに、主制御基板1310の実装面(表面)1310xの銅箔面と、主制御基板1310のハンダ面(裏面)1310yの銅箔面と、において銅箔を抜くことで外径KTHD1をそれぞれ有する実装面(表面)側ランドKRDx1とハンダ面(裏面)側ランドKRDy1が形成されているとともに、実装面(表面)側配線パターンSPTNやハンダ面(裏面)側配線パターンが形成されている。貫通孔の内周面全体に対して導電性を有するメッキ加工が施されることでスルーホールKTH1が形成されている。主制御基板1310の実装面(表面)1310xに形成される実装面(表面)側ランドKRDx1の外径と主制御基板1310のハンダ面(裏面)1310yに形成されるハンダ面(裏面)側ランドKRDy1の外径とが外径KTHD1であり同一の大きさとなっており、上述した第1実施形態に係る入力信号配線パターン用スルーホールのランドに対して絶縁被膜を被せる構成における実装面(表面)側ランドKRDx1の外径とハンダ面(裏面)側ランドKRDy1の外径と同一の大きさとなっている。

【1965】

主制御基板1310の実装面(表面)1310xに形成される実装面(表面)側ランドKRDx1と、主制御基板1310の実装面(表面)1310xに形成される実装面(表面)側配線パターンSPTNの一端と、が電氣的に接続されているとともに、実装面(表面)側配線パターンSPTNの他端と、主制御基板1310の実装面(表面)1310xに形成される他の実装面(表面)側ランドKRDx1又は電子部品の特定の端子がハンダ付けされるランド(パッド)と、が電氣的に接続されている。

【1966】

主制御基板1310のハンダ面(裏面)1310yに形成されるハンダ面(裏面)側ランドKRDy1と、主制御基板1310のハンダ面(裏面)1310yに形成されるハンダ面(裏面)側配線パターンの一端とが電氣的に接続されているとともに、ハンダ面(裏面)側配線パターンの他端と、主制御基板1310のハンダ面(裏面)1310yに形成されるハンダ面(裏面)側ランドKRDy1又は電子部品の特定の端子がハンダ付けされるランド(パッド)と、が電氣的に接続されている。

【1967】

主制御基板1310の実装面(表面)1310xの銅箔面の上には、絶縁被膜として緑色のレジスト液が塗布されて実装面側絶縁塗膜1310xrが形成されているものの、実装面側絶縁塗膜1310xrのうち実装面(表面)側ランドKRDx1と対応する領域には、実装面(表面)側ランドKRDx1の外径KTHD1より小さく、且つ、上述した第1実施形態に係る入力信号配線パターン用スルーホールのランドに対して絶縁被膜を被せる構成における開口径KByrD1の外径よりさらに小さく、且つ、スルーホールKTH1の孔の内径より大きい開口径KBxrD1を有する実装面(表面)側レジスト開口部KBxraが形成されている。この開口径KBxrD2の内径は、スルーホールKTH1の孔における実装面(表面)側内周縁から同心円状に外側へ広がるレジスト液侵入防止領域が加味されたものであり、スルーホールKTH1の孔における実装面(表面)側内周縁からレジスト液侵入防止距離寸法(レジスト液侵入防止距離寸法は、緑色のレジスト液が主

10

20

30

40

50

制御基板 1310 のスルーホール KTH1 の孔への侵入を防止するために、少なくとも、0.5 mm 以上の距離寸法が必要であり、第 2 実施形態に係る入力信号配線パターン用スルーホールのランドに対して絶縁被膜を被せる構成では、0.5 mm が採用されている。) だけ離れた大きさとなっている。このため、開口径 $KB \times rD2$ の内径は、スルーホール KTH1 の孔の内径に対してレジスト液侵入防止距離寸法 (0.5 mm) を 2 倍したものを加えたものとなり、スルーホール KTH1 の孔の内径より 1.0 mm だけ大きいものとなっている。

【1968】

これに対して、主制御基板 1310 のハンダ面 (裏面) 1310y の銅箔面上には、絶縁被膜として緑色のレジスト液が塗布されてハンダ面側絶縁塗膜 1310yr が形成されているものの、ハンダ面側絶縁塗膜 1310yr のうちハンダ面 (裏面) 側ランド KR D y 1 と対応する領域には、ハンダ面 (裏面) 側ランド KR D y 1 の外径 KTH D 1 より小さい開口径 $KB y r D 1$ を有するハンダ面 (裏面) 側レジスト開口部 $KB y r a$ が形成されている。開口径 $KB y r D 1$ の外径は、上述した第 1 実施形態に係る入力信号配線パターン用スルーホールのランドに対して絶縁被膜を被せる構成における開口径 $KB y r D 1$ の外径と同一の大きさとなっている。

10

【1969】

主制御基板 1310 は、実際には 1 枚の定尺の銅張積層板 (基材) から複数の基板を配置して最終的に切り出して製造されるものである。1 枚の定尺の銅張積層板 (基材) を製造装置に固定して塗装をする工程、乾燥する工程、孔を空ける行程、他の工程等があり、最終的に各基板が切り出される。

20

【1970】

このように、主制御基板 1310 の実装面 (表面) 1310x において、実装面側絶縁塗膜 1310xr のうち実装面 (表面) 側ランド KR D x 1 と対応する領域には、実装面 (表面) 側ランド KR D x 1 の外径 KTH D 1 より小さく、且つ、上述した第 1 実施形態に係る入力信号配線パターン用スルーホールのランドに対して絶縁被膜を被せる構成における開口径 $KB y r D 1$ の外径よりさらに小さく、且つ、スルーホール KTH1 の孔の内径より大きい開口径 $KB \times r D 1$ を有する実装面 (表面) 側レジスト開口部 $KB \times r a$ が形成されているため、実装面 (表面) 側ランド KR D x 1 の外径 KTH D 1 の外周から実装面 (表面) 側ランド KR D x 1 の中心へ向かって実装面 (表面) 側ランド KR D x 1 のうちレジスト液侵入防止領域 (つまり、スルーホール KTH1 の孔における実装面 (表面) 側内周縁からレジスト液侵入防止距離寸法 (0.5 mm) だけ離れた位置までに亘る領域) を除いて外周部分が絶縁被膜として緑色のレジストにより被さった状態となっている。これにより、主制御基板 1310 の実装面 (表面) 1310x における実装面 (表面) 側ランド KR D x 1 のほぼ内側から外周部分全体に亘って (つまり、主制御基板 1310 の実装面 (表面) 1310x における実装面 (表面) 側ランド KR D x 1 のうちレジスト液侵入防止領域を除いた領域に亘って) 絶縁被膜として緑色のレジストが被さった状態とすることができるため、銅箔が剥き出しとなっている部分がレジスト液侵入防止領域となることにより、銅箔が剥き出しとなっている実装面 (表面) 側ランド KR D x 1 の面積を、第 1 実施形態に係る入力信号配線パターン用スルーホールのランドに対して絶縁被膜を被せる構成におけるものと比べると、極めて小さく抑えることができる。これにより、入力信号配線パターン用スルーホールを、例えばベタグランド (GND) (基板グランド) や主制御基板側作成 + 5 V 電源ラインと電氣的に切り替えるという不正改変を行い難くすることができる。入力信号配線パターン用スルーホールに対するセキュリティ対策を講ずることができる。したがって、入力信号配線パターン用スルーホールに対するセキュリティ向上に寄与することができる。

30

40

【1971】

また、主制御基板 1310 のスルーホール KTH1 の孔に対してレジスト液侵入防止領域が設けられているため、主制御基板 1310 の実装面 (表面) 1310x の銅箔面上に絶縁被膜として緑色のレジスト液が塗布される場合に、主制御基板 1310 の実装面 (

50

表面) 1310x が鉛直上向きとなるように(主制御基板 1310 は、実際には 1 枚の定尺の銅張積層板(基材)から複数の基板を配置して最終的に切り出して製造されるため、1 枚の定尺の銅張積層板(基材)の前面が鉛直上向きとなるように)製造装置に固定されて実際に緑色のレジスト液が塗布されても、緑色のレジスト液が主制御基板 1310 のスルーホール KTH1 の孔へ侵入し、この孔を塞ぐことなく乾燥されるようになっている。

【1972】

また、実装面(表面)側ランド KR D x 1 及びハンダ面(裏面)側ランド KR D y 1 は、共に銅箔が剥き出しとなっているため、主制御基板 1310 の実装面(表面)側から実装面(表面)側ランド KR D x 1 に対してコンタクトプローブの先端部を接触させて主制御基板 1310 の電気検査(動作確認や異常電位の確認)を行うことができるし、主制御基板 1310 のハンダ面(裏面)側からハンダ面(裏面)側ランド KR D y 1 に対してコンタクトプローブの先端部を接触させて主制御基板 1310 の電気検査(動作確認や異常電位の確認)を行うことができる。つまり、実装面(表面)側ランド KR D x 1 及びハンダ面(裏面)側ランド KR D y 1 を主制御基板 1310 の電気検査を行う場合に、チェック端子として利用することができる。なお、コンタクトプローブとして、専用のプローブでもよいし、いわゆる「テスト」の導通チェックを行うテストリードであってもよい。

【1973】

なお、第 2 実施形態に係る入力信号配線パターン用スルーホールのランドに対する絶縁被膜を被せる構成では、主制御基板 1310 のハンダ面(裏面) 1310y において、ハンダ面側絶縁塗膜 1310yr のうちハンダ面(裏面)側ランド KR D y 1 と対応する領域には、ハンダ面(裏面)側ランド KR D y 1 の外径 KTHD1 より小さい開口径 KByrD1 を有するハンダ面(裏面)側レジスト開口部 KByra が形成されることにより、ハンダ面(裏面)側ランド KR D y 1 の外径 KTHD1 の外周からハンダ面(裏面)側ランド KR D y 1 の中心へ向かってハンダ面(裏面)側ランド KR D y 1 の外周部分が絶縁被膜として緑色のレジストにより被さった状態となっていたが、図 191(c) に示すように、ハンダ面側絶縁塗膜 1310yr のうちハンダ面(裏面)側ランド KR D y 1 と対応する領域には、ハンダ面(裏面)側ランド KR D y 1 の外径 KTHD1 より大きい開口径 KByrD2 (> 開口径 KByrD1) を有するハンダ面(裏面)側レジスト開口部 KByra が形成されるようにしてもよい。これは、パチンコ機 1 には主制御基板 1310 が主制御基板ボックス 1320 に収容された状態で遊技盤 5 の裏面側に配置されているため、このような状態で主制御基板 1310 に対して不正改変を行う場合には、主制御基板 1310 の実装面(表面) 1310x しか目視することができないからである。また、主制御基板 1310 の検査を行う作業者は、主制御基板 1310 に形成される複数の各種スルーホールのうち、どのスルーホールが入力信号配線パターン用スルーホールであるかを判別する際に、実装面(表面) 1310x のランドとハンダ面(裏面) 1310y のランドとの大きさを比べることで入力信号配線パターン用スルーホールであるか否かを判別することに寄与することができる。

【1974】

[12-1-3. 第 3 実施形態に係る入力信号配線パターン用スルーホールのランドに対して絶縁被膜を被せる構成]

第 3 実施形態に係る入力信号配線パターン用スルーホールのランドに対して絶縁被膜を被せる構成では、図 192(a), (b) に示すように、主制御基板 1310 の基材 K1310o の板厚方向(主制御基板 1310 の基材 K1310o の表面垂直(裏面垂直)方向)に対して細い貫通孔が形成されるとともに、主制御基板 1310 の実装面(表面) 1310x の銅箔面と、主制御基板 1310 のハンダ面(裏面) 1310y の銅箔面と、において銅箔を抜くことで外径 KTHD1 をそれぞれ有する実装面(表面)側ランド KR D x 1 とハンダ面(裏面)側ランド KR D y 1 が形成されるとともに、実装面(表面)側配線パターン SPTN やハンダ面(裏面)側配線パターンが形成されている。貫通孔の内周面全体に対して導電性を有するメッキ加工が施されることでスルーホール KTH1 が形成されている。主制御基板 1310 の実装面(表面) 1310x に形成される実装面(

10

20

30

40

50

表面)側ランドKRD×1の外径と主制御基板1310のハンダ面(裏面)1310yに形成されるハンダ面(裏面)側ランドKRDy1の外径とが外径KTHD1であり同一の大きさとなっており、上述した第1実施形態に係る入力信号配線パターン用スルーホールランドに対して絶縁被膜を被せる構成における実装面(表面)側ランドKRD×1の外径とハンダ面(裏面)側ランドKRDy1の外径と同一の大きさとなっている。

【1975】

主制御基板1310の実装面(表面)1310xに形成される実装面(表面)側ランドKRD×1と、主制御基板1310の実装面(表面)1310xに形成される実装面(表面)側配線パターンSPTNの一端と、が電氣的に接続されているとともに、実装面(表面)側配線パターンSPTNの他端と、主制御基板1310の実装面(表面)1310xに形成される他の実装面(表面)側ランドKRD×1又は電子部品の特定の端子がハンダ付けされるランド(パッド)と、が電氣的に接続されている。

10

【1976】

主制御基板1310の実装面(表面)1310xの銅箔面の上には、絶縁被膜として緑色のレジスト液が塗布されて実装面側絶縁塗膜1310xrが形成されているため、実装面側絶縁塗膜1310xrのうち実装面(表面)側ランドKRD×1と対応する領域も絶縁被膜として緑色のレジスト液が塗布されて実装面側絶縁塗膜1310xrが形成されている。

【1977】

主制御基板1310は、実際には1枚の定尺の銅張積層板(基材)から複数の基板を配置して最終的に切り出して製造されるものである。1枚の定尺の銅張積層板(基材)を製造装置に固定して塗装をする工程、乾燥する工程、孔を空ける行程、他の工程等があり、最終的に各基板が切り出される。このため、主制御基板1310の実装面(表面)1310xの銅箔面の上に、絶縁被膜として緑色のレジスト液が塗布される場合に、主制御基板1310の実装面(表面)1310xが鉛直上向きとなるように(主制御基板1310は、実際には1枚の定尺の銅張積層板(基材)から複数の基板を配置して最終的に切り出して製造されるため、1枚の定尺の銅張積層板(基材)の前面が鉛直上向きとなるように)製造装置に固定され、主制御基板1310のスルーホールKTH1の孔における実装面(表面)側内周縁から緑色のレジスト液が侵入し、この孔を塞ぐこととなる。主制御基板1310のスルーホールKTH1の孔に侵入した緑色のレジスト液は、自重により、スルーホールKTH1の孔における実装面(表面)側内周縁から孔の中央へ向かって窪んだ状態となって乾燥することとなる。

20

30

【1978】

これに対して、主制御基板1310のハンダ面(裏面)1310yの銅箔面上には、絶縁被膜として緑色のレジスト液が塗布されてハンダ面側絶縁塗膜1310yrが形成されているものの、ハンダ面側絶縁塗膜1310yrのうちハンダ面(裏面)側ランドKRDy1と対応する領域には、ハンダ面(裏面)側ランドKRDy1の外径KTHD1より小さい開口径KByrD1を有するハンダ面(裏面)側レジスト開口部KByraが形成されている。開口径KByrD1の外径は、上述した第1実施形態に係る入力信号配線パターン用スルーホールランドに対して絶縁被膜を被せる構成における開口径KByrD1の外径と同一の大きさとなっている。

40

【1979】

このように、主制御基板1310の実装面(表面)1310xにおいて、実装面側絶縁塗膜1310xrのうち実装面(表面)側ランドKRD×1と対応する領域も絶縁被膜として緑色のレジストにより被さった状態となっているとともに、主制御基板1310のスルーホールKTH1の孔における実装面(表面)側内周縁から緑色のレジスト液が侵入し、この孔を塞いだ状態となっている。これにより、主制御基板1310の実装面(表面)1310xにおける実装面(表面)側ランドKRD×1の全体とスルーホールKTH1の孔とを絶縁被膜として緑色のレジストが被さった状態とすることができるため、実装面(表面)側ランドKRD×1を銅箔が剥き出しとならず、且つ、スルーホールKTH1の孔

50

の内周面全体に施された導電性を有するメッキ部分が主制御基板 1310 の実装面（表面）1310x から剥き出しとならないようにすることができる。また、主制御基板 1310 のスルーホール KTH1 の孔を塞いだ状態とすることができる。これにより、入力信号配線パターン用スルーホールを、例えばベタグランド（GND）（基板グランド）や主制御基板側作成 +5V 電源ラインと電氣的に切り替えるという不正改変を行い難くすることができる。したがって、入力信号配線パターン用スルーホールに対するセキュリティ向上に寄与することができる。

【1980】

また、主制御基板 1310 のスルーホール KTH1 の孔における実装面（表面）側内周縁から緑色のレジスト液が侵入し、この孔を塞いだ状態となっているものの、主制御基板 1310 のスルーホール KTH1 の孔におけるハンダ面（裏面）側は開放された状態となっている。つまり、主制御基板 1310 のスルーホール KTH1 の孔は、実装面（表面）側が緑色のレジスト液により塞がれているのに対して、ハンダ面（裏面）側が開放されている。これは、主制御基板 1310 のスルーホール KTH1 の孔における実装面（表面）側内周縁から緑色のレジスト液が侵入し、主制御基板 1310 のスルーホール KTH1 の孔の内部に空気が残った状態で主制御基板 1310 のスルーホール KTH1 のハンダ面（裏面）側を塞いだ状態とすると、レジスト除去液等の液体がスルーホール KTH1 の内部に残留するおそれがあり、この液体の影響によりスルーホール KTH1 の内部の導電性を有するメッキが腐食することで接触不良が起きたり、熱が加わる半田（リフローなど）工程等においてスルーホール KTH1 の内部の液体が瞬間的に気化して膨張（いわゆる、「水蒸気爆発」）することによりスルーホール KTH1 の内部の導電性を有するメッキが破損することでスルーホール KTH1 の電氣的な切断が起きたりするおそれがあるからである。

【1981】

また、実装面（表面）側ランド KRDX1 やスルーホール KTH1 の孔は存在するものの、緑色のレジストによりその存在を隠すことができるようになっているため、主制御基板 1310 の実装面（表面）1310x にベタ塗りされた緑色のレジストに対して、実装面（表面）側ランド KRDX1 を目立たなくすることができるし、スルーホール KTH1 の孔を目立たなくすることができる。これにより、入力信号配線パターン用スルーホールを、例えばベタグランド（GND）（基板グランド）や主制御基板側作成 +5V 電源ラインと電氣的に切り替えるという不正改変を行おうとする不正行為者に対して、入力信号配線パターン用スルーホール（実装面（表面）側ランド KRDX1 やスルーホール KTH1 の孔）を発見し難くすることができる。

【1982】

また、ハンダ面（裏面）側ランド KRDX1 は、共に銅箔が剥き出しとなっているため、主制御基板 1310 のハンダ面（裏面）側からハンダ面（裏面）側ランド KRDX1 に対してコンタクトプローブの先端部を接触させて主制御基板 1310 の電気検査（動作確認や異常電位の確認）を行うことができる。つまり、ハンダ面（裏面）側ランド KRDX1 を主制御基板 1310 の電気検査を行う場合に、チェック端子として利用することができる。なお、コンタクトプローブとして、専用のプローブでもよいし、いわゆる「テスト」の導通チェックを行うテストリードであってもよい。

【1983】

なお、第3実施形態に係る入力信号配線パターン用スルーホールのランドに対する絶縁被膜を被せる構成では、主制御基板 1310 のハンダ面（裏面）1310y において、ハンダ面側絶縁塗膜 1310yr のうちハンダ面（裏面）側ランド KRDX1 と対応する領域には、ハンダ面（裏面）側ランド KRDX1 の外径 KTHD1 より小さい開口径 KBYrD1 を有するハンダ面（裏面）側レジスト開口部 KBYra が形成されることにより、ハンダ面（裏面）側ランド KRDX1 の外径 KTHD1 の外周からハンダ面（裏面）側ランド KRDX1 の中心へ向かってハンダ面（裏面）側ランド KRDX1 の外周部分が絶縁

10

20

30

40

50

被膜として緑色のレジストにより被さった状態となっていたが、図192(c)に示すように、ハンダ面側絶縁塗膜1310yrのうちハンダ面(裏面)側ランドKR D y 1と対応する領域には、ハンダ面(裏面)側ランドKR D y 1の外径K T H D 1より大きい開口径K B y r D 2 (>開口径K B y r D 1)を有するハンダ面(裏面)側レジスト開口部K B y r aが形成されるようにしてもよい。これは、パチンコ機1には主制御基板1310が主制御基板ボックス1320に収容された状態で遊技盤5の裏面側に配置されているため、このような状態で主制御基板1310に対して不正改変を行う場合には、主制御基板1310の実装面(表面)1310xしか目視することができないからである。また、主制御基板1310の検査を行う作業者は、主制御基板1310に形成される複数の各種スルーホールのうち、どのスルーホールが入力信号配線パターン用スルーホールであるかを判別する際に、実装面(表面)1310xのランドとハンダ面(裏面)1310yのランドとの大きさを比べることで入力信号配線パターン用スルーホールであるか否かを判別することに寄与することができる。

10

【1984】

[12-1-4. 第4実施形態に係る入力信号配線パターン用スルーホールのランドに対して絶縁被膜を被せる構成]

第4実施形態に係る入力信号配線パターン用スルーホールのランドに対して絶縁被膜を被せる構成では、図193(a), (b)に示すように、主制御基板1310の基材K1310oの板厚方向(主制御基板1310の基材K1310oの表面垂直(裏面垂直)方向)に対して細い貫通孔が形成されるとともに、主制御基板1310の実装面(表面)1310xの銅箔面と、主制御基板1310のハンダ面(裏面)1310yの銅箔面と、において銅箔を抜くことで外径K T H D 1をそれぞれ有する実装面(表面)側ランドK R D x 1とハンダ面(裏面)側ランドK R D y 1が形成されているとともに、実装面(表面)側配線パターンS P T Nやハンダ面(裏面)側配線パターンが形成されている。貫通孔の内周面全体に対して導電性を有するメッキ加工が施されることでスルーホールK T H 1が形成されている。主制御基板1310の実装面(表面)1310xに形成される実装面(表面)側ランドK R D x 1の外径と主制御基板1310のハンダ面(裏面)1310yに形成されるハンダ面(裏面)側ランドK R D y 1の外径とが外径K T H D 1であり同一の大きさとなっており、上述した第1実施形態に係る入力信号配線パターン用スルーホールのランドに対して絶縁被膜を被せる構成における実装面(表面)側ランドK R D x 1の外径とハンダ面(裏面)側ランドK R D y 1の外径と同一の大きさとなっている。

20

30

【1985】

主制御基板1310の実装面(表面)1310xに形成される実装面(表面)側ランドK R D x 1と、主制御基板1310の実装面(表面)1310xに形成される実装面(表面)側配線パターンS P T Nの一端と、が電氣的に接続されているとともに、実装面(表面)側配線パターンS P T Nの他端と、主制御基板1310の実装面(表面)1310xに形成される他の実装面(表面)側ランドK R D x 1又は電子部品の特定の端子がハンダ付けされるランド(パッド)と、が電氣的に接続されている。

【1986】

主制御基板1310の実装面(表面)1310xの銅箔面の上には、絶縁被膜として緑色のレジスト液が塗布されて実装面側絶縁塗膜1310xrが形成されているものの、実装面側絶縁塗膜1310xrのうち実装面(表面)側ランドK R D x 1と対応する領域には、実装面(表面)側ランドK R D x 1の外径K T H D 1より小さい開口径K B x r D 1を有する実装面(表面)側レジスト開口部K B x r aが形成されている。開口径K B x r D 1の外径は、上述した第1実施形態に係る入力信号配線パターン用スルーホールのランドに対して絶縁被膜を被せる構成における開口径K B x r D 1の外径と同一の大きさとなっている。

40

【1987】

これに対して、主制御基板1310のハンダ面(裏面)1310yの銅箔面の上には、絶縁被膜として緑色のレジスト液が塗布されてハンダ面側絶縁塗膜1310yrが形成さ

50

れているため、ハンダ面側絶縁塗膜 1310yr のうちハンダ面（裏面）側ランド KR D y 1 と対応する領域も絶縁被膜として緑色のレジスト液が塗布されてハンダ面側絶縁塗膜 1310yr が形成されている。

【1988】

主制御基板 1310 は、実際には 1 枚の定尺の銅張積層板（基材）から複数の基板を配置して最終的に切り出して製造されるものである。1 枚の定尺の銅張積層板（基材）を製造装置に固定して塗装をする工程、乾燥する工程、孔を空ける行程、他の工程等があり、最終的に各基板が切り出される。このため、主制御基板 1310 のハンダ面（裏面）1310y の銅箔面の上に、絶縁被膜として緑色のレジスト液が塗布される場合に、主制御基板 1310 のハンダ面（裏面）1310y が鉛直上向きとなるように（主制御基板 1310 は、実際には 1 枚の定尺の銅張積層板（基材）から複数の基板を配置して最終的に切り出して製造されるため、1 枚の定尺の銅張積層板（基材）の後面が鉛直上向きとなるように）製造装置に固定され、主制御基板 1310 のスルーホール KTH1 の孔におけるハンダ面（裏面）側内周縁から緑色のレジスト液が侵入し、この孔を塞ぐこととなる。主制御基板 1310 のスルーホール KTH1 の孔に侵入した緑色のレジスト液は、自重により、スルーホール KTH1 の孔におけるハンダ面（裏面）側内周縁から孔の中央へ向かって窪んだ状態となって乾燥することとなる。

【1989】

このように、主制御基板 1310 の実装面（表面）1310x において、実装面側絶縁塗膜 1310xr のうち実装面（表面）側ランド KR D x 1 と対応する領域には、実装面（表面）側ランド KR D x 1 の外径 KTHD1 より小さい開口径 KBxrD1 を有する実装面（表面）側レジスト開口部 KBxra が形成されているため、実装面（表面）側ランド KR D x 1 の外径 KTHD1 の外周から実装面（表面）側ランド KR D x 1 の中心へ向かって実装面（表面）側ランド KR D x 1 の外周部分が絶縁被膜として緑色のレジストにより被さった状態となっている。また、主制御基板 1310 のハンダ面（裏面）1310y において、ハンダ面側絶縁塗膜 1310yr のうちハンダ面（裏面）側ランド KR D y 1 と対応する領域も絶縁被膜として緑色のレジストにより被さった状態となっており、主制御基板 1310 のスルーホール KTH1 の孔におけるハンダ面（裏面）側内周縁から緑色のレジスト液が侵入し、この孔を塞いだ状態となっている。これにより、主制御基板 1310 の実装面（表面）1310x における実装面（表面）側ランド KR D x 1 の外周部分全体に絶縁被膜として緑色のレジストが被さった状態とすることができるため、銅箔が剥き出しとなっている実装面（表面）側ランド KR D x 1 の面積を小さく抑えることができる。また、主制御基板 1310 のスルーホール KTH1 の孔を塞いだ状態とすることができる。これにより、入力信号配線パターン用スルーホールを、例えばベタグランド（GND）（基板グランド）や主制御基板側作成 +5V 電源ラインと電氣的に切り替えるという不正改変を行い難くすることができ、入力信号配線パターン用スルーホールに対するセキュリティ対策を講ずることができる。したがって、入力信号配線パターン用スルーホールに対するセキュリティ向上に寄与することができる。

【1990】

また、実装面（表面）側ランド KR D x 1 は、銅箔が剥き出しとなっているため、主制御基板 1310 の実装面（表面）側から実装面（表面）側ランド KR D x 1 に対してコンタクトプローブの先端部を接触させて主制御基板 1310 の電気検査（動作確認や異常電位の確認）を行うことができる。つまり、実装面（表面）側ランド KR D x 1 を主制御基板 1310 の電気検査を行う場合に、チェック端子として利用することができる。なお、コンタクトプローブとして、専用のプローブでもよいし、いわゆる「テスタ」の導通チェックを行うテストリードであってもよい。

【1991】

また、主制御基板 1310 のスルーホール KTH1 の孔におけるハンダ面（裏面）側内周縁から緑色のレジスト液が侵入し、この孔を塞いだ状態となっているものの、主制御基板 1310 のスルーホール KTH1 の孔における実装面（表面）側は開放された状態とな

10

20

30

40

50

っている。つまり、主制御基板 1310 のスルーホール KTH1 の孔は、ハンダ面（裏面）側が緑色のレジスト液により塞がれているのに対して、実装面（表面）側が開放されている。これは、主制御基板 1310 のスルーホール KTH1 の孔におけるハンダ面（裏面）側内周縁から緑色のレジスト液が侵入し、主制御基板 1310 のスルーホール KTH1 の孔の内部に空気が残った状態で主制御基板 1310 のスルーホール KTH1 の実装面（表面）側を塞いだ状態とすると、レジスト除去液等の液体がスルーホール KTH1 の内部に残留するおそれがあり、この液体の影響によりスルーホール KTH1 の内部の導電性を有するメッキが腐食することで接触不良が起きたり、熱が加わる半田（リフローなど）工程等においてスルーホール KTH1 の内部の液体が瞬間的に気化して膨張（いわゆる、「水蒸気爆発」）することによりスルーホール KTH1 の内部の導電性を有するメッキが破損することでスルーホール KTH1 の電氣的な切断が起きたりするおそれがあるからである。

【1992】

また、実装面（表面）側ランド KRDX1 やスルーホール KTH1 の孔は存在するものの、実装面（表面）側ランド KRDX1 は主制御基板 1310 の実装面（表面）1310x における緑色のレジストによりその存在を隠すことができ、スルーホール KTH1 の孔は主制御基板 1310 のハンダ面（裏面）1310y における緑色のレジストによりその存在を隠すことができるようになってきているため、主制御基板 1310 の実装面（表面）1310x にベタ塗りされた白色のレジストに対して、実装面（表面）側ランド KRDX1 を目立たなくすることができるし、スルーホール KTH1 の孔を目立たなくすることができる。これにより、入力信号配線パターン用スルーホールを、例えばベタグランド（GND）（基板グランド）や主制御基板側作成 +5V 電源ラインと電氣的に切り替えるという不正改変を行おうとする不正行為者に対して、入力信号配線パターン用スルーホール（実装面（表面）側ランド KRDX1 やスルーホール KTH1 の孔）を発見し難くすることができる。

【1993】

なお、第4実施形態に係る入力信号配線パターン用スルーホールのランドに対する絶縁被膜を被せる構成では、主制御基板 1310 の実装面（表面）1310x において、実装面側絶縁塗膜 1310xr のうち実装面（表面）側ランド KRDX1 と対応する領域には、実装面（表面）側ランド KRDX1 の外径 KTHD1 より小さい開口径 KBxrD1 を有する実装面（表面）側レジスト開口部 KBxra が形成されることにより、実装面（表面）側ランド KRDX1 の外径 KTHD1 の外周から実装面（表面）側ランド KRDX1 の中心へ向かって実装面（表面）側ランド KRDX1 の外周部分が絶縁被膜として白色のレジストにより被さった状態となっていたが、図193（b）に示すように、実装面側絶縁塗膜 1310xr のうち実装面（表面）側ランド KRDX1 と対応する領域には、実装面（表面）側ランド KRDX1 の外径 KTHD1 より小さく、且つ、開口径 KBxrD1 の外径よりさらに小さく、且つ、スルーホール KTH1 の孔の内径より大きい開口径 KBxrD2 を有する実装面（表面）側レジスト開口部 KBxra が形成されるようにしてもよい。この開口径 KBxrD2 の内径は、スルーホール KTH1 の孔における実装面（表面）側内周縁から同心円状に外側へ広がるレジスト液侵入防止領域が加味されたものであり、スルーホール KTH1 の孔における実装面（表面）側内周縁からレジスト液侵入防止距離寸法（レジスト液侵入防止距離寸法は、白色のレジスト液が主制御基板 1310 のスルーホール KTH1 の孔への侵入を防止するために、少なくとも、0.5mm 以上の距離寸法が必要であり、第4実施形態に係る入力信号配線パターン用スルーホールのランドに対して絶縁被膜を被せる構成では、0.5mm が採用されている。）だけ離れた大きさとなっている。このため、開口径 KBxrD2 の内径は、スルーホール KTH1 の孔の内径に対してレジスト液侵入防止距離寸法（0.5mm）を2倍したものを加えたものとなり、スルーホール KTH1 の孔の内径より1.0mm だけ大きいものとなっている。

【1994】

これにより、主制御基板 1310 の実装面（表面）1310x における実装面（表面）

側ランドKRD×1のほぼ内側から外周部分全体に亘って（つまり、主制御基板1310の実装面（表面）1310×における実装面（表面）側ランドKRD×1のうちレジスト液侵入防止領域を除いた領域に亘って）絶縁被膜として緑色のレジストが被さった状態とすることができるため、銅箔が剥き出しとなっている部分がレジスト液侵入防止領域となることにより、銅箔が剥き出しとなっている実装面（表面）側ランドKRD×1の面積を極めて小さく抑えることができる。

【1995】

また、主制御基板1310のスルーホールKTH1の孔に対してレジスト液侵入防止領域が設けられているため、主制御基板1310の実装面（表面）1310×の銅箔面の上に絶縁被膜として緑色のレジスト液が塗布される場合に、主制御基板1310の実装面（表面）1310×が鉛直上向きとなるように（主制御基板1310は、実際には1枚の定尺の銅張積層板（基材）から複数の基板を配置して最終的に切り出して製造されるため、1枚の定尺の銅張積層板（基材）の前面が鉛直上向きとなるように）製造装置に固定されて実際に緑色のレジスト液が塗布されても、緑色のレジスト液が主制御基板1310のスルーホールKTH1の孔へ侵入し、この孔を塞ぐことなく乾燥されるようになっている。

10

【1996】

また、主制御基板1310の実装面（表面）1310×における実装面（表面）側ランドKRD×1のほぼ内側から外周部分全体に亘って（つまり、主制御基板1310の実装面（表面）1310×における実装面（表面）側ランドKRD×1のうちレジスト液侵入防止領域を除いた領域に亘って）絶縁被膜として緑色のレジストが被さった状態とすることで銅箔が剥き出しとなっている部分がレジスト液侵入防止領域となって小さくなっているものの、主制御基板1310の実装面（表面）側から実装面（表面）側ランドKRD×1に対してコンタクトプローブの先端部を接触させて主制御基板1310の電気検査（動作確認や異常電位の確認）を行うことができるため、実装面（表面）側ランドKRD×1を主制御基板1310の電気検査を行う場合に、チェック端子として利用することができる。なお、コンタクトプローブとして、専用のプローブでもよいし、いわゆる「テスタ」の導通チェックを行うテストリードであってもよい。

20

【1997】

[12-2. 入力端子への配線パターン]

【1998】

主制御基板1310に備える停電監視回路1310eからの検出信号は、この検出信号を伝送する各種配線パターン（停電予告信号配線パターン）を介して、主制御MPU1310aの上側列に配置されたリード端子のうち図中左から3番目に配置された入力ポートPBの入力端子PB0に停電予告信号として入力される。払出制御基板633に備えるRWMスイッチ633dからの検出信号（主RWM信号）は、この検出信号を伝送する各種配線パターン（RWM信号配線パターン）を介して、主制御MPU1310aの下側列に配置されたリード端子のうち図中左から8番目に配置された入力ポートPAの入力端子PA0（RWM信号入力端子）にRWM信号として入力される。主制御基板1310に備える設定キースイッチ1311aからの検出信号は、この検出信号を伝送する各種配線パターン（設定キー信号配線パターン）を介して、主制御MPU1310aの下側列に配置されたリード端子のうち図中左から20番目（図中右から13番目）に配置された入力ポートPAの入力端子PA5（設定キー信号入力端子）に入力される。

30

40

【1999】

主制御基板1310に備える停電監視回路1310eからの検出信号を伝送する各種配線パターン（停電予告信号配線パターン）と、払出制御基板633に備えるRWMスイッチ633dからの検出信号（主RWM信号）を伝送する各種配線パターン（RWM信号配線パターン）と、主制御基板1310に備える設定キースイッチ1311aからの検出信号を伝送する各種配線パターン（設定キー信号配線パターン）と、が相互に近くに配置して平行に走らない（並走しない）ように主制御基板1310のハンダ面（裏面）1310yに引き回されている。

50

【 2 0 0 0 】

また、主制御基板 1 3 1 0 に備える停電監視回路 1 3 1 0 e からの検出信号を伝送する各種配線パターン（停電予告信号配線パターン）と、払出制御基板 6 3 3 に備える R W M スイッチ 6 3 3 d からの検出信号（主 R W M 信号）を伝送する各種配線パターン（R W M 信号配線パターン）と、主制御基板 1 3 1 0 に備える設定キースイッチ 1 3 1 1 a からの検出信号を伝送する各種配線パターン（設定キー信号配線パターン）と、には、実装面（表面）1 3 1 0 x とハンダ面（裏面）1 3 1 0 y との配線パターンを電氣的に接続するスルーホールを介することなく、主制御基板 1 3 1 0 のハンダ面（裏面）1 3 1 0 y にのみ引き回されている。

【 2 0 0 1 】

このように、遊技者に利益を付与する確率を設定変更可能な設定キースイッチ 1 3 1 1 a からの検出信号を伝送する各種配線パターン（設定キー信号配線パターン）が主制御基板 1 3 1 0 のハンダ面（裏面）1 3 1 0 y に形成されることで、主制御基板 1 3 1 0 の実装面（表面）1 3 1 0 x から見て各種配線パターン（設定キー信号配線パターン）がどのように引き回れているのか視認困難とすることができ、各種配線パターン（設定キー信号配線パターン）を不正改変し難くすることに寄与することができる。したがって、セキュリティ向上に寄与することができる。また、設定変更に使用する払出制御基板 6 3 3 に備える R W M スイッチ 6 3 3 d からの検出信号（主 R W M 信号）を伝送する各種配線パターン（R W M 信号配線パターン）が主制御基板 1 3 1 0 のハンダ面（裏面）1 3 1 0 y に形成されることで、主制御基板 1 3 1 0 の実装面（表面）1 3 1 0 x から見て各種配線パターン（R W M 信号配線パターン）がどのように引き回れているのか視認困難とすることができ、各種配線パターン（R W M 信号配線パターン）を不正改変し難くすることに寄与することができる。したがって、セキュリティ向上に寄与することができる。また、主制御基板 1 3 1 0 に備える停電監視回路 1 3 1 0 e からの検出信号を伝送する各種配線パターン（停電予告信号配線パターン）が主制御基板 1 3 1 0 のハンダ面（裏面）1 3 1 0 y に形成されることで、主制御基板 1 3 1 0 の実装面（表面）1 3 1 0 x から見て各種配線パターン（停電予告信号配線パターン）がどのように引き回れているのか視認困難とすることができ、各種配線パターン（停電予告信号配線パターン）を不正改変し難くすることに寄与することができる。したがって、セキュリティ向上に寄与することができる。

【 2 0 0 2 】

設定値の設定変更を行う場合には、上述したように、設定キースイッチ 1 3 1 1 a 及び R W M スイッチ 6 3 3 d の操作が必要となる。設定キースイッチ 1 3 1 1 a からの検出信号、R W M スイッチ 6 3 3 d からの検出信号は、遊技者に有利な遊技状態を発生する確率を設定変更することができる重要な信号であり、パチンコ機 1 を設置するホールにおいて、ホールの担当者が意図しない確率に不正に設定変更され難くする必要がある。

【 2 0 0 3 】

そこで、本実施形態では、遊技者に利益を付与する確率を設定変更することができる、設定キースイッチ 1 3 1 1 a からの検出信号を伝送する各種配線パターン（設定キー信号配線パターン）と、R W M スイッチ 6 3 3 d からの検出信号を伝送する各種配線パターン（R W M 信号配線パターン）と、を近くに配置せず、平行に走らない（並走しない）ように主制御基板 1 3 1 0 のハンダ面（裏面）1 3 1 0 y に引き回されている。これにより、設定キースイッチ 1 3 1 1 a からの検出信号を伝送する各種配線パターン（設定キー信号配線パターン）と、R W M スイッチ 6 3 3 d からの検出信号を伝送する各種配線パターン（R W M 信号配線パターン）と、が相互に離間して主制御 M P U 1 3 1 0 a の入力ポート P A の所定の入力端子（P A 5（設定キー信号入力端子）、P A 0（R W M 信号入力端子））に入力されることとなり、設定キースイッチ 1 3 1 1 a からの検出信号を伝送する各種配線パターン（設定キー信号配線パターン）と、R W M スイッチ 6 3 3 d からの検出信号を伝送する各種配線パターン（R W M 信号配線パターン）と、を同時に不正改変され難くすることができる。したがって、設定変更のセキュリティ向上に寄与することができる。

。

10

20

30

40

50

【 2 0 0 4 】

また、設定キースイッチ 1 3 1 1 a からの検出信号は、各種配線パターン（設定キー信号配線パターン）を介して、設定キー信号として主制御 M P U 1 3 1 0 a の入力ポート P A の所定の入力端子 P A 5（設定キー信号入力端子）に入力され、R W M スイッチ 6 3 3 d からの検出信号は、各種配線パターン（R W M 信号配線パターン）を介して、R W M 信号として主制御 M P U 1 3 1 0 a の入力ポート P A の所定の入力端子 P A 0（R W M 信号入力端子）に入力されている。入力ポート P A の入力端子 P A 0（R W M 信号入力端子）は、主制御 M P U 1 3 1 0 a の下側列に配置されたリード端子のうち図中左から 8 番目に配置されるのに対して、入力ポート P A の入力端子 P A 5（設定キー信号入力端子）は、主制御 M P U 1 3 1 0 a の下側列に配置されたリード端子のうち図中左から 2 0 番目（図中右から 1 3 番目）に配置されている。このように、設定キースイッチ 1 3 1 1 a からの検出信号が設定キー信号として入力される主制御 M P U 1 3 1 0 a の入力ポート P A の所定の入力端子 P A 5（設定キー信号入力端子）と、R W M スイッチ 6 3 3 d からの検出信号が R W M 信号として入力される主制御 M P U 1 3 1 0 a の入力ポート P A の所定の入力端子 P A 0（R W M 信号入力端子）と、が隣り合った配置とならないように、設定キースイッチ 1 3 1 1 a からの検出信号が設定キー信号として入力される主制御 M P U 1 3 1 0 a の入力ポート P A の所定の入力端子 P A 5（設定キー信号入力端子）と、R W M スイッチ 6 3 3 d からの検出信号が R W M 信号として入力される主制御 M P U 1 3 1 0 a の入力ポート P A の所定の入力端子 P A 0（R W M 信号入力端子）と、の間に他のリード端子（具体的には、主制御 M P U 1 3 1 0 a の下側列に配置されたリード端子のうち図中左から 9 番目～19 番目のリード端子であり、計 1 1 本の下側列に配置されたリード端子）が存在するように配置されている。

【 2 0 0 5 】

主制御基板 1 3 1 0 のハンダ面（裏面）1 3 1 0 y には、上述したように、Z I P タイプの主制御 M P U 1 3 1 0 a の各リード端子が挿通されるスルーホールのうち、ベタグラウンド（G N D）（基板グラウンド）と電気的に接続されるものを除くスルーホールの周辺、+ 5 V 電源供給用配線パターンの周辺、信号出力用配線パターンの周辺、入力信号配線パターンの周辺、及び特定のスルーホール（例えば、実装面（表面）1 3 1 0 x とハンダ面（裏面）1 3 1 0 y との出力信号配線パターンを電気的に接続するスルーホール）の周辺における銅箔が箔抜きされた箔抜き領域が形成されている。また、設定キースイッチ 1 3 1 1 a が O N 操作されているときには、上述したように、設定キー信号の論理が L O W（設定可状態を伝える論理）となって主制御 M P U 1 3 1 0 a の入力ポート P A の入力端子 P A 5（設定キー信号入力端子）に入力されるし、払出制御基板 6 3 3 に備える R W M スイッチ 6 3 3 d の押圧操作部が操作されているときには、上述したように、R W M 信号の論理が L O W（押圧操作状態を伝える論理）となって主制御 M P U 1 3 1 0 a の入力ポート P A の入力端子 P A 0（R W M 信号入力端子）に入力されるようになっている。これにより、入力端子 P A 5（設定キー信号入力端子）、P A 0（R W M 信号入力端子）の周囲を箔抜きすることにより、入力端子 P A 5（設定キー信号入力端子）、P A 0（R W M 信号入力端子）とグラウンド（G N D）（基板グラウンド）とを電気的に切り替えるという不正改変を行い難くすることができ、セキュリティ向上に寄与することができる。

【 2 0 0 6 】

なお、主制御基板 1 3 1 0 の実装面（表面）1 3 1 0 x に実装される設定キースイッチ 1 3 1 1 a からの検出信号を伝送する各種配線パターン（設定キー信号配線パターン）と電気的に接続される主制御 M P U 1 3 1 0 a の設定キー信号入力端子と、払出制御基板 6 3 3 の実装面（表面）に実装される R W M スイッチ 6 3 3 d からの検出信号を伝送する各種配線パターン（R W M 信号配線パターン）と電気的に接続される主制御 M P U 1 3 1 0 a の R W M 信号入力端子と、の端子間に加えて、設定キー信号入力端子の周辺端子（隣り合う他の端子）、R W M 信号入力端子の周辺端子（隣り合う端子）には、R W M スイッチ 6 3 3 d の押圧操作部が操作されていない状態とする R W M 信号の論理が H I（押圧非操作状態を伝える論理）、設定キースイッチ 1 3 1 1 a が O F F 操作されている状態とする

設定キー信号の論理がHI（設定不可状態を伝える論理）となるように、他の信号が入力される配線パターンや他の信号を出力する配線パターンと電氣的に接続されるようにしてもよい。こうすれば、RWM信号入力端子、設定キー信号入力端子に対する不正改変を行い難くすることができ、セキュリティ向上に寄与することができる。

【2007】

また、設定キースイッチ1311aからの検出信号は、各種配線パターン（設定キー信号配線パターン）を介して、設定キー信号として主制御MPU1310aの入力ポートPAの所定の入力端子PA5（設定キー信号入力端子）に入力され、RWMスイッチ633dからの検出信号は、各種配線パターン（RWM信号配線パターン）を介して、RWM信号として主制御MPU1310aの入力ポートPAの所定の入力端子PA0（RWM信号入力端子）に入力されることにより、設定キースイッチ1311aからの検出信号、RWMスイッチ633dからの検出信号が主制御MPU1310aの下側列に配置されたリード端子に入力されていたが、例えば、設定キースイッチ1311aからの検出信号が主制御MPU1310aの下側列に配置されたリード端子から上側列に配置されたリード端子に入力されるようにしてもよい。設定キースイッチ1311aからの検出信号は、各種配線パターン（設定キー信号配線パターン）を介して、設定キー信号として主制御MPU1310aの入力ポートPBの所定の入力端子PB7に入力される場合には、入力ポートPBの入力端子PB7は、主制御MPU1310aの上側列に配置されたリード端子のうち図中左から22番目（図中右から11番目）に配置される。このように、設定キースイッチ1311aからの検出信号が主制御MPU1310aの下側列に配置されたリード端子から上側列に配置されたリード端子に入力されるとともに、RWMスイッチ633dからの検出信号が主制御MPU1310aの下側列に配置されたリード端子に入力されることにより、2つの検出信号を上下列それぞれのリード端子に入力される構成を採用しても、設定変更のセキュリティ向上に寄与することができる。

【2008】

主制御MPU1310aの入力ポートPA、PBの論理の状態は、メモリマップドI/O方式によるアドレス空間上のメモリ情報として扱われ、例えば入力ポートPAに対して、主制御MPU1310aが同一のアドレスで同時に各入力端子の論理状態を取得することができるようになってきている。入力ポートPBについても、同様に、主制御MPU1310aが同一のアドレス（入力ポートPAと異なるアドレス）で同時に各入力端子の論理状態を取得することができるようになってきている。主制御MPU1310aの入力ポートPA、PBは、8ビットを有する入力ポートであり、入力ポートPA、PBの各入力端子PA0（RWM信号入力端子）～PA7、PB0～PB7は、第0ビットから第7ビットまでに亘るいずれかに予めそれぞれ割り振られている。

【2009】

[小括A]

A1. 設定キースイッチ1311aからの検出信号は、上述したように、主制御入力回路1310bを介して、主制御MPU1310aの入力ポートPAの入力端子PA5へ入力されるものの、設定キースイッチ1311aのリード端子（COM1端子、COM2端子、A端子、B端子）、主制御入力回路1310bを構成する電子部品のリード端子（抵抗MR10～MR13、コンデンサMC10、トランジスタMTR10）、及び主制御MPU1310aのリード端子（入力ポートPAの入力端子PA5）をそれぞれ電氣的に接続する配線パターンは、いずれも主制御基板1310の実装面（表面）1310xと反対側の面となるハンダ面（裏面）1310yに形成されている。

【2010】

A2. 設定キースイッチ1311aのリード端子（COM1端子、COM2端子、A端子、B端子）と主制御MPU1310aのリード端子（入力ポートPAの入力端子PA5）との信号伝送路において配線パターンを主制御基板1310のハンダ面（裏面）1310yに引き回して形成するため、上述したように、主制御基板1310の実装面（表面）1310xとハンダ面（裏面）1310yとの配線パターンを電氣的に層間接続するスル

ーホールが、この配線パターンに対しするスルーホールが主制御基板 1310 に形成されていない。

【2011】

A3. 設定キースイッチ 1311a のリード端子 (COM1 端子、COM2 端子、A 端子、B 端子) と主制御 MPU 1310a のリード端子 (入力ポート PA の入力端子 PA5) との信号伝送路において配線パターンを主制御基板 1310 のハンダ面 (裏面) 1310y のみにおいて引き回しが難しく、主制御基板 1310 の実装面 (表面) 1310x も使用せざるを得ず、主制御基板 1310 の実装面 (表面) 1310x とハンダ面 (裏面) 1310y との配線パターンを電氣的に層間接続するスルーホールを形成する場合には、図 190 ~ 図 193 に示したように、主制御基板 1310 の実装面 (表面) 1310x 及び / 又はハンダ面 (裏面) 1310y においてスルーホールのランドの外周や全体を絶縁被膜である緑色のレジストにより覆う。

10

【2012】

A4. 主制御基板 1310 は、上述したように、カバー体 1301 とベース体 1302 とから構成される長手方向のスライド方式により開閉可能な主制御基板ボックス 1320 に收容されて封印されている。主制御基板ボックス 1320 は、主制御基板 1310 の実装面 (表面) 1310x がカバー体 1301 の内側を臨むようにカバー体 1301 の裏面側に取り付けられている。この状態でベース体 1302 をカバー体 1301 の所定位置に合わせて長手方向に移動させると、カバー体 1301 の内周面内にベース体 1302 の外周面が収まり、カバー体 1301 とベース体 1302 とにより形成される空間内に主制御基板 1310 が收容された状態となる。その後、封印部であるカシメ部 1303 のワンウェイネジ等をねじ込むことにより、カバー体 1301 とベース体 1302 とが固定され主制御基板ボックスが封印される。

20

【2013】

A5. 主制御基板 1310 の実装面 (表面) 1310x に実装される設定キースイッチ 1311a は、上述したように、設定キーシリンダ 1311ab の前面に形成される差し込み口 1311aba に設定キーが挿入されて回動操作される。設定キーが設定キースイッチ 1311a の差し込み口 1311aba に挿入される際に設定キースイッチ 1311a が押圧されて主制御基板 1310 が湾曲してたわむと、主制御基板 1310 に形成される配線パターンが断線するおそれがある。そこで、主制御基板 1310 が湾曲するのを防止するために、主制御基板 1310 のハンダ面 (裏面) であって、主制御基板 1310 の実装面 (表面) 1310x に実装される設定キースイッチ 1311a と対応する領域には、ベース体 1302 に図 185 に示した突出部 1302p が突出形成されている。

30

【2014】

なお、主制御基板 1310 が主制御基板ボックス 1320 に收容された状態において、設定キースイッチ 1311a が押圧されていない状態 (設定キースイッチ 1311a の差し込み口 1311aba に設定キーが挿入されて回動操作されて設定キーによる押圧が解除された場合、設定キースイッチ 1311a の差し込み口 1311aba に設定キーがそもそも挿入されていない場合) では、上述したように、ベース体 1302 に形成される突出部 1302p の前面と主制御基板 1310 のハンダ面 (裏面) 1310y とに所定のクリアランスとして距離寸法 d2 (例えば、約 1mm) が設けられており、設定キースイッチ 1311a が押圧されると、突出部 1302p の前面が主制御基板 1310 のハンダ面 (裏面) 1310y に当接した状態となり、主制御基板 1310 の湾曲を防止するようになっている。

40

【2015】

A6. ベース体 1302 に形成される突出部 1302p の前面と主制御基板 1310 のハンダ面 (裏面) 1310y とに所定のクリアランスとして、上述したように、距離寸法 d2 (例えば、約 1mm) が設けられており、主制御基板 1310 が主制御基板ボックス 1320 に收容された状態において、設定キースイッチ 1311a が押圧されていない状態 (設定キースイッチ 1311a の差し込み口 1311aba に設定キーが挿入されて回

50

動操作されて設定キーによる押圧が解除された場合、設定キースイッチ1311aの差し込み口1311abaに設定キーがそもそも挿入されていない場合)では、突出部1302pの前面と主制御基板1310のハンダ面(裏面)1310yとが接触することがないようになっている。また、主制御基板ボックス1320を組み立てる場合にカバー体1301とベース体1302とをスライド移動させる際に、又は、主制御基板1310を取り出す場合に主制御基板ボックスの封印状態を解除してカバー体1301とベース体1302とをスライド移動させる際に、突出部1302pの前面が主制御基板1310のハンダ面(裏面)1310yに当接して主制御基板1310のハンダ面(裏面)1310yを傷付けないようにしている。

【2016】

ベース体1302に形成される突出部1302pの前面は、主制御基板1310のハンダ面(裏面)1310yと当接する場合があるため、突出部1302pの前面が当接する場合がある主制御基板1310のハンダ面(裏面)1310yの領域及びその周囲と対応する領域には、図186(b)に示したように、銅箔部(銅箔層、銅プレーン)が抜かれ、この銅箔部(銅箔層、銅プレーン)が抜かれた全領域が絶縁被膜である緑色のレジストで覆われており、設定キースイッチ1311aが繰り返し押圧されることで突出部1302pの前面により主制御基板1310のハンダ面(裏面)1310yに形成される絶縁被膜である緑色のレジストが擦れて仮に剥がれたとしても、突出部1302pの前面と銅箔部(銅箔層、銅プレーン)とが接触することがないようになっている。これにより、突出部1302pの前面が配線パターンや主制御基板1310のベタグランド(GND)(基板グランド)と接触しないようになっており、突出部1302pの前面により配線パターンが損傷したり、断線したりすることを防止すると共に、主制御基板1310のベタグランド(GND)(基板グランド)の損傷を防止することができるようになっている。

【2017】

A7. 主制御基板1310は、上述したように、カバー体1301とベース体1302とから構成される長手方向のスライド方式により開閉可能な主制御基板ボックス1320に收容されて封印されている。主制御基板ボックス1320は、主制御基板1310の実装面(表面)1310xがカバー体1301の内側を臨むようにカバー体1301の裏面側に取り付けられている。この状態でベース体1302をカバー体1301の所定位置に合わせて長手方向に移動させると、カバー体1301の内周面内にベース体1302の外周面が収まり、カバー体1301とベース体1302とにより形成される空間内に主制御基板1310が收容された状態となる。ベース体1302をカバー体1301の所定位置に合わせて長手方向に移動させる際に、ベース体1302に形成される突出部1302pの前面も、長手方向に移動することとなる。突出部1302pの前面が移動する領域と対応する主制御基板1310のハンダ面(裏面)1310yには、配線パターンが引き回されないように形成されている。これは、突出部1302pの前面と主制御基板1310のハンダ面(裏面)1310yとに所定のクリアランスとして距離寸法d2(例えば、約1mm)が設けられているものの、ベース体1302をカバー体1301の所定位置に合わせて長手方向に移動させる際に、ベース体1302に形成される突出部1302pの前面が主制御基板のハンダ面(裏面)1310yに形成される絶縁被膜である緑色のレジストと擦れる場合があるため、配線パターンが損傷したり断線したりすることを防止する必要があるからである。

【2018】

なお、ベース体1302に形成される突出部1302pの前面が移動する領域と対応する主制御基板1310のハンダ面(裏面)1310yには、配線パターンのほかに、ベタグランド(GND)(基板グランド)を形成しないようにしてもよい。これは、突出部1302pの前面と主制御基板1310のハンダ面(裏面)1310yとに所定のクリアランスとして距離寸法d2(例えば、約1mm)が設けられているものの、ベース体1302をカバー体1301の所定位置に合わせて長手方向に移動させる際に、突出部1302pの前面が主制御基板1310のハンダ面(裏面)1310yに形成される絶縁被膜であ

10

20

30

40

50

る緑色のレジストと擦れる場合があるため、ベタグランド（GND）（基板グランド）の損傷を防止する必要があるからである。

【2019】

A 8 . ベース体 1 3 0 2 に形成される突出部 1 3 0 2 p は、円柱形状を有している。こうすれば、突出部 1 3 0 2 p の前面が移動する領域として、突出部 1 3 0 2 p である円柱の前面（円形状）が移動する領域とすることができるため、突出部 1 3 0 2 p の前面が移動する領域は、突出部 1 3 0 2 p が主制御基板 1 3 1 0 の下辺に沿って平行に（主制御基板 1 3 1 0 の長手方向に沿って）スライド移動することにより、左右方向の距離寸法が突出部 1 3 0 2 p のスライド移動する長さとなり、上下方向の距離寸法が円柱の直径となることにより、突出部 1 3 0 2 p の前面が移動する領域を小さくすることができる。これにより、突出部 1 3 0 2 p の前面が移動する領域を回避して配線パターンを引き回す際に、配線パターンの引き回しの自由度を高めることに寄与することができる。

10

【2020】

また、突出部 1 3 0 2 p が主制御基板 1 3 1 0 の下辺に沿って平行に（主制御基板 1 3 1 0 の長手方向に沿って）スライド移動することにより、突出部 1 3 0 2 p の前面が移動する領域における上下方向の距離寸法が円柱の直径となり、一定となり、ベース体 1 3 0 2 をカバー体 1 3 0 1 の所定位置に合わせて長手方向に移動させる際に、ベース体 1 3 0 2 に形成される突出部 1 3 0 2 p の側面と、主制御基板 1 3 1 0 のハンダ面（裏面）1 3 1 0 y にハンダ付けされる電子部品のリード端子（設定キースイッチ 1 3 1 1 a のリード端子（COM 1 端子、COM 2 端子、A 端子、B 端子））と、の干渉を防止（抑制）することができる。

20

【2021】

A 9 . ベース体 1 3 0 2 に形成される突出部 1 3 0 2 p は、ベース体 1 3 0 2 の長手方向に沿って一定幅を有する形状（円柱形状を有する突出部 1 3 0 2 p の外径と同一の寸法を一定幅の寸法とする形状）に形成されていてもよい。こうすれば、突出部 1 3 0 2 p の前面が移動する領域は、突出部 1 3 0 2 p が主制御基板 1 3 1 0 の下辺に沿って平行に（主制御基板 1 3 1 0 の長手方向に沿って）スライド移動することにより、左右方向の距離寸法が突出部 1 3 0 2 p のスライド移動する長さとなり、上下方向の距離寸法が突出部 1 3 0 2 p の一定幅とすることができる。これにより、突出部 1 3 0 2 p が移動する領域と対応する位置近傍に配線パターンを主制御基板 1 3 1 0 のハンダ面（裏面）1 3 1 0 y に引き回す際に、突出部 1 3 0 2 p の長手方向の形状に沿って配線パターンを主制御基板 1 3 1 0 のハンダ面（裏面）1 3 1 0 y に引き回すことで、配線パターンと突出部 1 3 0 2 p の長手方向の形状とを平行した位置関係とすることができるため、突出部 1 3 0 2 p の前面が主制御基板 1 3 1 0 のハンダ面（裏面）1 3 1 0 y に形成される絶縁被膜である緑色のレジストを擦って配線パターンを損傷したり断線したりすることを防止することができる。

30

【2022】

また、突出部 1 3 0 2 p が主制御基板 1 3 1 0 の下辺に沿って平行に（主制御基板 1 3 1 0 の長手方向に沿って）スライド移動することにより、突出部 1 3 0 2 p の前面が移動する領域における上下方向の距離寸法が突出部 1 3 0 2 p の一定幅となり、一定となり、ベース体 1 3 0 2 をカバー体 1 3 0 1 の所定位置に合わせて長手方向に移動させる際に、ベース体 1 3 0 2 に形成される突出部 1 3 0 2 p の側面と、主制御基板 1 3 1 0 のハンダ面（裏面）1 3 1 0 y にハンダ付けされる電子部品のリード端子（設定キースイッチ 1 3 1 1 a のリード端子（COM 1 端子、COM 2 端子、A 端子、B 端子））と、の干渉を防止（抑制）することができる。

40

【2023】

A 1 0 . ベース体 1 3 0 2 に形成される突出部 1 3 0 2 p は、長手方向に対して垂直方向に沿って長い形状を有して形成されていない。仮に、突出部 1 3 0 2 p が長手方向に対して垂直方向に沿って長い形状を有して形成されると、ベース体 1 3 0 2 をカバー体 1 3 0 1 の所定位置に合わせて長手方向に移動させる際に、突出部 1 3 0 2 p の側面が主制御

50

基板 1310 のハンダ面（裏面）1310y にハンダ付けされる電子部品のリード端子（COM1 端子、COM2 端子、A 端子、B 端子）と干渉することとなる。このため、突出部 1302p は、長手方向に対して垂直方向に沿って長い形状を有して形成されていない。こうすれば、ベース体 1302 をカバー体 1301 の所定位置に合わせて長手方向に移動させる際に、ベース体 1302 に形成される突出部 1302p の側面と、主制御基板 1310 のハンダ面（裏面）1310y にハンダ付けされる電子部品のリード端子（設定キースイッチ 1311a のリード端子（COM1 端子、COM2 端子、A 端子、B 端子））と、の干渉を防止（抑制）することができる。

【2024】

A11. 設定キースイッチ 1311a は、図 184 に示したように、設定キーが挿入されて回動操作される設定キーシリンダ 1311ab と、外筒 1311aa と接続されると共に設定キーシリンダ 1311ab の回動操作により接点を ON 又は OFF する回路が形成される直方体状のベース体 1311ac と、外筒 1311aa と対応する位置に外筒 1311aa を貫通する穴が形成されてベース体 1311ac の表面及び側面を覆うように屈曲されてベース体 1311ac の後方に突出する一対の突出片 1311ada, 1311ada が両側面に形成されるフレーム板 1311ad と、から構成されている。設定キーシリンダ 1311ab は、非導電性を有する樹脂により成型されており、フレーム板 1311ad は、導電性を有する金属により成型されている。設定キーシリンダ 1311ab とフレーム板 1311ad とは電氣的に接続されていない非導通となっており、電氣的に絶縁された状態となっている。

【2025】

A12. 設定キースイッチ 1311a のリード端子（COM1 端子、COM2 端子、A 端子、B 端子）は、主制御基板 1310 の実装面（表面）1310x からスルーホールに挿通されて主制御基板 1310 のハンダ面（裏面）1310y から突出してハンダ付けされており、設定キースイッチ 1311a の内部回路により、主制御基板 1310 の主制御 MPU 1310a への信号伝送経路を形成する配線パターンと電氣的に接続される。設定キースイッチ 1311a のフレーム板 1311ad には一対の突出片 1311ada, 1311ada が形成されており、一対の突出片 1311ada, 1311ada は、図 186 に示したように、主制御基板 1310 の実装面（表面）1310 からロングスルーホール SLH1, SLH2 に挿通されて主制御基板 1310 のハンダ面（裏面）1310y から突出してハンダ付けされることにより、主制御基板 1310 のベタグランド（GND）（基板グランド）と電氣的に接続され、設定キースイッチ 1311a のフレーム板 1311ad と主制御基板 1310 のベタグランド（GND）（基板グランド）とが電氣的に接続された状態となっている。

【2026】

なお、設定キースイッチ 1311a のフレーム板 1311ad の一対の突出片 1311ada, 1311ada は、主制御基板 1310 の実装面（表面）1310x からロングスルーホール SLH1, SLH2 に挿通されて主制御基板 1310 のハンダ面（裏面）1310y から突出してハンダ付けされるものの、主制御基板 1310 のベタグランド（GND）（基板グランド）と電氣的に接続されず、設定キースイッチ 1311a のフレーム板 1311ad が電氣的に浮いた状態となってもよい。

【2027】

A13. 外枠 2 と本体枠 4、及び扉枠 3 と本体枠 4 の間を施錠する施錠ユニット 650 は、導電性の金属により構成されている。施錠ユニット 650 は、主制御基板 1310 のベタグランド（GND）（基板グランド）と異なり、図示しないアース線を介して遊技ホールの島設備にアース接地されている。

【2028】

A14. 設定キースイッチ 1311a を操作する作業者は、まず本体枠 4 を外枠 2 から開放する必要があるため、施錠ユニット 650 におけるシリンダ本体 131 の前端面に形成されている鍵穴 132 に鍵（この鍵は、導電性を有する金属キーである。以下、「金属

10

20

30

40

50

キー」と記載する場合がある。)を挿入して回動操作する必要がある。仮に作業者に電位が帯電していても、作業者が金属キーを施錠ユニット650におけるシリンダ本体131の前端面に形成されている鍵穴132へ挿入することにより、作業者から帯電した電位が施錠ユニット650、そして図示しないアース線を介して遊技ホールの島設備にアース接地されて逃がすことのできるため、作業者に帯電した電位を除去することができる。

【2029】

作業者が設定キーを主制御基板1310の実装面(表面)1310xに実装される設定キースイッチ1311aの差し込み口1311abaに挿入しても、そもそも作業者に帯電した電位がすでに遊技ホールの島設備にアース接地されて除去済みであるから設定キースイッチ1311aに対して作業者に帯電した電位の静電放電による電磁波ノイズによる損傷を防止することができるし、もし作業者が帯電した状態で設定キーを設定キースイッチ1311aの差し込み口1311abaに挿入しても設定キースイッチ1311aの設定キーシリンダ1311abとフレーム板1311adとが、上述したように、電氣的に絶縁されているため、作業者に帯電した電位が設定キーシリンダ1311abを介して主制御基板1310のベタグランド(GND)(基板グランド)と接続された導電性を有する金属のフレーム板1311adへ侵入することがなく、主制御基板1310の損傷を防止することができる。(当然のことながら、設定キースイッチ1311aのリード端子である信号端子(COM1端子、COM2端子、A端子、B端子)は、フレーム板1311ad、設定キーシリンダ1311abと絶縁されている。)

10

【2030】

さらに、設定キースイッチ1311aのフレーム板1311adは、主制御基板1310のベタグランド(GND)(基板グランド)と電氣的に接続されているため、設定キースイッチ1311aのフレーム板1311adが帯電した状態のままになることもない。

20

【2031】

なお、設定キースイッチ1311aのフレーム板1311adを主制御基板1310のベタグランド(GND)(基板グランド)と接続しない場合には、設定キースイッチ1311aの設定キーシリンダ1311abは、フレーム板1311adと共に主制御基板1310のベタグランド(GND)(基板グランド)と電氣的に接続されていないこととなる。仮に、作業者が帯電した状態で設定キーを設定キーシリンダ1311abの前面に形成される差し込み口1311abaに挿入した場合でも、設定キースイッチ1311aの設定キーシリンダ1311abはフレーム板1311adとも主制御基板1310のベタグランド(GND)(基板グランド)と電氣的に接続されていない(絶縁された状態である)ため、作業者に帯電した電位が設定キースイッチ1311aの設定キーシリンダ1311abを介して主制御基板1310のベタグランド(GND)(基板グランド)への侵入がなく主制御基板1310の損傷を防止することができる。但し、設定キースイッチ1311aのフレーム板1311adは、主制御基板1310のベタグランド(GND)(基板グランド)との電氣的な接続がないため、設定キースイッチ1311aが帯電した場合、放電ができなくなる。

30

【2032】

設定キースイッチ1311aのフレーム板1311adの一对の突出片1311ada, 1311adaがハンダ付けされるロングスルーホールSLH1', SLH2'は、主制御基板1310のベタグランド(GND)(基板グランド)と電氣的に接続されず、電氣的に浮いた状態となっている。設定キースイッチ1311aのCOM2端子が挿通されるスルーホールSLTH4、設定キースイッチ1311aのCOM1端子が挿通されるスルーホールSLTH3、設定キースイッチ1311aのA端子が挿通されるスルーホールSLTH1は配線パターンSPTN1, SPTN2が電氣的に接続され、スルーホールSLTH1が配線パターンSPTN3とされに電氣的に接続され、設定キースイッチ1311aのB端子が挿通されるスルーホールSLTH2が主制御基板1310のベタグランド(GND)(基板グランド)と電氣的に接続されている。

40

【2033】

50

このように、ロングスルーホール S L H 1' , S L H 2' の周囲に、配線パターン S P T N 1 ~ S P T N 3、スルーホール S L T H 1 ~ S L T H 4 が存在するため、ロングスルーホール S L H 1' , S L H 2' と配線パターン S P T N 1 ~ S P T N 3 との間に主制御基板 1 3 1 0 のベタグランド (G N D) (基板グランド) を形成するとともに、ロングスルーホール S L H 1' , S L H 2' とスルーホール S L T H 1 ~ S L T H 4 との間に主制御基板 1 3 1 0 のベタグランド (G N D) (基板グランド) を形成することにより、設定キースイッチ 1 3 1 1 a のフレーム板 1 3 1 1 a d が主制御基板 1 3 1 0 のベタグランド (G N D) (基板グランド) との電氣的に接続されずに設定キースイッチ 1 3 1 1 a が帯電した場合、放電ができなくなっても、この影響を受けないように、ロングスルーホール S L H 1' , S L H 2' と配線パターン S P T N 1 ~ S P T N 3 とが主制御基板 1 3 1 0 のベタグランド (G N D) (基板グランド) が介在することなく隣り合わないようにする必要がある。また、ロングスルーホール S L H 1' , S L H 2' とスルーホール S L T H 1 ~ S L T H 4 とが主制御基板 1 3 1 0 のベタグランド (G N D) (基板グランド) が介在することなく隣り合わないようにする必要がある。

10

【 2 0 3 4 】

[小括 B]

B 1 . 主制御基板 1 3 1 0 の実装面 (表面) 1 3 1 0 x に実装される設定キースイッチ 1 3 1 1 a からの検出信号を伝送する設定キー信号配線パターンは、主制御 M P U 1 3 1 0 a の入力ポート P A の入力端子 P A 5 (設定キー信号入力端子) と電氣的に接続され、払出制御基板 6 3 3 の実装面 (表面) に実装される R W M スイッチ 6 3 3 d からの検出信号を伝送する R W M 信号配線パターンは、主制御 M P U 1 3 1 0 a の入力ポート P A の入力端子 P A 5 (設定キー信号入力端子) と異なる他のリード端子であって入力ポート P A の入力端子 P A 0 (R W M 信号入力端子) と電氣的に接続されている。

20

【 2 0 3 5 】

なお、主制御 M P U 1 3 1 0 a の入力ポート P A の入力端子 P A 5 (設定キー信号入力端子) と主制御 M P U 1 3 1 0 a の入力ポート P A の入力端子 P A 0 (R W M 信号入力端子) との論理状態は、メモリマップド I / O 方式によるアドレス空間上のメモリ情報として扱われ、主制御 M P U 1 3 1 0 a が同一のアドレスで同時に取得することができるようになっていいる。つまり、主制御 M P U 1 3 1 0 a の入力ポート P A の入力端子 P A 5 (設定キー信号入力端子) と主制御 M P U 1 3 1 0 a の入力ポート P A の入力端子 P A 0 (R W M 信号入力端子) とは、上述したように、8 ビットを有する所定ポートに対して、第 0 ビットから第 7 ビットまでに亘るいずれかに予めそれぞれ割り振られている。

30

【 2 0 3 6 】

主制御 M P U 1 3 1 0 a の I C パッケージは、上述したように、Z I P (Z i g z a g I n - l i n e P a c k a g e) であり、主制御 M P U 1 3 1 0 a の本体底面から垂直に突出するリード端子が交互に折り曲げられることにより長手方向に沿って 2 列に配置されて形成されたものである。入力ポート P A の入力端子 P A 5 (設定キー信号入力端子) と入力ポート P A の入力端子 P A 0 (R W M 信号入力端子) とは、2 列のうち一の列に隣接して配置して形成されていない。

【 2 0 3 7 】

例えば、2 列のうち一の列に入力ポート P A の入力端子 P A 5 (設定キー信号入力端子) と入力ポート P A の入力端子 P A 0 (R W M 信号入力端子) とを配置する場合には、入力ポート P A の入力端子 P A 5 (設定キー信号入力端子) と入力ポート P A の入力端子 P A 0 (R W M 信号入力端子) とが隣り合った配置とならないように、入力ポート P A の入力端子 P A 5 (設定キー信号入力端子) と入力ポート P A の入力端子 P A 0 (R W M 信号入力端子) との間には他のリード端子が介在するように配置される。

40

【 2 0 3 8 】

B 2 . 主制御基板 1 3 1 0 の実装面 (表面) 1 3 1 0 x に実装される設定キースイッチ 1 3 1 1 a からの検出信号を伝送する設定キー信号配線パターンは、主制御 M P U 1 3 1 0 a の入力ポート P A の入力端子 P A 5 (設定キー信号入力端子) と電氣的に接続され、

50

払出制御基板 633 の実装面（表面）に実装される RWM スイッチ 633 d からの検出信号を伝送する RWM 信号配線パターンは、主制御 MPU 1310 a の入力ポート PA の入力端子 PA5（設定キー信号入力端子）と異なる他のリード端子であって入力ポート PA の入力端子 PA0（RWM 信号入力端子）と電氣的に接続されていることにより、2 列のうち一の列に入力ポート PA の入力端子 PA5（設定キー信号入力端子）と入力ポート PA の入力端子 PA0（RWM 信号入力端子）とが配置されていたが、主制御基板 1310 の実装面（表面）1310 x に実装される設定キースイッチ 1311 a からの検出信号を伝送する設定キー信号配線パターンと、払出制御基板 633 の実装面（表面）に実装される RWM スイッチ 633 d からの検出信号を伝送する RWM 信号配線パターンと、が 2 列のうち別々の列にそれぞれ配置されるように電氣的に接続するようにしてもよい。

10

【2039】

B3. 主制御基板 1310 の実装面（表面）1310 x に実装される設定キースイッチ 1311 a からの検出信号を伝送する設定キー信号配線パターンは、主制御 MPU 1310 a の入力ポート PA の入力端子 PA5（設定キー信号入力端子）と電氣的に接続され、払出制御基板 633 の実装面（表面）に実装される RWM スイッチ 633 d からの検出信号を伝送する RWM 信号配線パターンは、主制御 MPU 1310 a の入力ポート PA の入力端子 PA5（設定キー信号入力端子）と異なる他のリード端子であって入力ポート PA の入力端子 PA0（RWM 信号入力端子）と電氣的に接続されていたが、主制御基板 1310 の実装面（表面）1310 x に実装される設定キースイッチ 1311 a からの検出信号を伝送する設定キー信号配線パターンが電氣的に接続される設定キー信号入力端子と、払出制御基板 633 の実装面（表面）に実装される RWM スイッチ 633 d からの検出信号を伝送する RWM 信号配線パターンが電氣的に接続される RWM 信号入力端子と、の論理状態を異なるアドレスでそれぞれ取得するようにしてもよい。つまり、設定キー信号入力端子と RWM 信号入力端子とを異なる入力ポートによりそれぞれ別個に取得することができるに予めそれぞれ割り振られていてもよい。主制御 MPU 1310 a の入力ポートごとに入力端子（リード端子）がまとめて配置されている場合には、アドレスが異なることで、設定キー信号入力端子と RWM 信号入力端子とを相互に離すことができる。

20

【2040】

B4. 主制御 MPU 1310 a の入力ポート PA の入力端子 PA5（設定キー信号入力端子）と電氣的に接続される設定キー信号配線パターンを介して伝送される主制御基板 1310 の実装面（表面）1310 x に実装される設定キースイッチ 1311 a からの検出信号である操作信号の論理状態は、設定不可状態を伝える論理（HI）と設定可状態を伝える論理（LOW）とがある。設定不可状態を伝える論理（HI）は、入力端子 PA5（設定キー信号入力端子）と電氣的に接続される設定キー信号配線パターンの電圧が主制御基板 1310 に備える +5V 作成回路 1310 g で作成された +5V の電源ライン側に引き上げられるものであるのに対して、設定可状態を伝える論理（LOW）は、入力端子 PA5（設定キー信号入力端子）と電氣的に接続される設定キー信号配線パターンの電圧が主制御基板 1310 のグラウンド（GND）（基板グラウンド）側に引き下げられるものである。

30

【2041】

そこで、入力端子 PA5（設定キー信号入力端子）と隣接する他の入力端子（又は入力端子 PA5（設定キー信号入力端子）の周辺における他の入力端子）を主制御基板 1310 に備える +5V 作成回路 1310 g で作成された +5V の電源ラインと電氣的に接続されるように回路構成されている。これにより、仮に、入力端子 PA5（設定キー信号入力端子）と隣接する他の入力端子を短絡させる不正な改変が行われたとしても、入力端子 PA5（設定キー信号入力端子）と電氣的に接続される設定キー信号配線パターンの電圧が主制御基板 1310 に備える +5V 作成回路 1310 g で作成された +5V の電源ライン側に引き上げられるものとなることにより、入力端子 PA5（設定キー信号入力端子）と電氣的に接続される設定キー信号配線パターンを介して伝送される設定キースイッチ 1311 a からの検出信号である操作信号の論理状態として結果的に設定不可状態を伝える論

40

50

理（HI）となり、設定変更を行えなくすることができる。

【2042】

主制御MPU1310aの入力ポートPAの入力端子PA0（RWM信号入力端子）と電氣的に接続されるRWM信号配線パターンを介して伝送される払出制御基板633の実装面（表面）に実装されるRWMスイッチ633dからの検出信号である操作信号の論理状態は、押圧非操作状態を伝える論理（HI）と押圧操作状態を伝える論理（LOW）とがある。押圧非操作状態を伝える論理（HI）は、入力端子PA0（RWM信号入力端子）と電氣的に接続されるRWM信号配線パターンの電圧が主制御基板1310に備える+5V作成回路1310gで作成された+5Vの電源ライン側に引き上げられるものであるのに対して、押圧操作状態を伝える論理（LOW）は、入力端子PA0（RWM信号入力端子）と電氣的に接続されるRWM信号配線パターンの電圧が主制御基板1310のグラ

10

【2043】

そこで、入力端子PA0（RWM信号入力端子）についても、入力端子PA5（設定キー信号入力端子）と同様に、入力端子PA0（RWM信号入力端子）と隣接する他の入力端子（又は入力端子PA0（RWM信号入力端子）の周辺における他の入力端子）を主制御基板1310に備える+5V作成回路1310gで作成された+5Vの電源ラインと電氣的に接続されるように回路構成されている。これにより、仮に、入力端子PA0（RWM信号入力端子）と隣接する他の入力端子を短絡させる不正な改変が行われたとしても、入力端子PA0（RWM信号入力端子）と電氣的に接続されるRWM信号配線パターンの電圧が主制御基板1310に備える+5V作成回路1310gで作成された+5Vの電源ライン側に引き上げられるものとなることにより、入力端子PA0（RWM信号入力端子）と電氣的に接続されるRWM信号配線パターンを介して伝送されるRWMスイッチ633dからの検出信号である操作信号の論理状態として結果的に押圧非操作状態を伝える論理（HI）となり、設定変更を行えなくすることができる。

20

【2044】

なお、主制御基板1310の実装面（表面）1310xに実装される設定キースイッチ1311aからの検出信号を伝送する各種配線パターン（設定キー信号配線パターン）と電氣的に接続される主制御MPU1310aの設定キー信号入力端子と、払出制御基板633の実装面（表面）に実装されるRWMスイッチ633dからの検出信号を伝送する各種配線パターン（RWM信号配線パターン）と電氣的に接続される主制御MPU1310aのRWM信号入力端子と、の端子間に加えて、設定キー信号入力端子の周辺端子（隣り合う他の端子）、RWM信号入力端子の周辺端子（隣り合う端子）には、RWMスイッチ633dの押圧操作部が操作されていない状態とするRWM信号の論理がHI（押圧非操作状態を伝える論理）、設定キースイッチ1311aがOFF操作されている状態とする設定キー信号の論理がHI（設定不可状態を伝える論理）となるように、他の信号が入力される配線パターンや他の信号を出力する配線パターンと電氣的に接続されるようにしてもよい。こうすれば、RWM信号入力端子、設定キー信号入力端子に対する不正改変を行い難くすることができ、セキュリティ向上に寄与することができる。

30

【2045】

B5. 設定キースイッチ1311aがON操作されているときには、上述したように、設定キー信号の論理がLOW（設定可状態を伝える論理）となって主制御MPU1310aの入力ポートPAの入力端子PA5（設定キー信号入力端子）に入力されるようになっていたため、入力端子PA5（設定キー信号入力端子）の周囲と、入力端子PA5（設定キー信号入力端子）と電氣的に接続される設定キー信号配線パターンの周囲と、には、入力端子PA5（設定キー信号入力端子）、設定キー信号配線パターンが不正に主制御基板1310のグラウンド（GND）（基板グラウンド）に短絡されないように、グラウンド（GND）（基板グラウンド）が形成されず箔抜き領域となっている。つまり、入力端子PA5（設定キー信号入力端子）の周囲と、入力端子PA5（設定キー信号入力端子）と電氣的に接続される設定キー信号配線パターンの周囲と、には、設定キースイッチ1311aがO

40

50

N操作されている状態とする設定キー信号の論理がLOW（設定可状態を伝える論理）となるグランド（GND）（基板グランド）が形成されない（配置されない）ようになっている。これにより、入力端子PA5（設定キー信号入力端子）、設定キー信号配線パターンに印加される電圧が不正に主制御基板1310のグランド（GND）（基板グランド）に引き下げられることを防止することができる。

【2046】

また、払出制御基板633に備えるRWMスイッチ633dの押圧操作部が操作されているときには、上述したように、RWM信号の論理がLOW（押圧操作状態を伝える論理）となって主制御MPU1310aの入力ポートPAの入力端子PA0（RWM信号入力端子）に入力されるようになっているため、入力端子PA0（RWM信号入力端子）の周囲と、入力端子PA0（RWM信号入力端子）と電気的に接続されるRWM信号配線パターンの周囲と、には、入力端子PA0（RWM信号入力端子）、RWM信号配線パターンが不正に主制御基板1310のグランド（GND）（基板グランド）に短絡されないように、グランド（GND）（基板グランド）が形成されず箔抜き領域となっている。つまり、入力端子PA0（RWM信号入力端子）の周囲と、入力端子PA0（RWM信号入力端子）と電気的に接続されるRWM信号配線パターンの周囲と、には、RWMスイッチ633dの押圧操作部が操作されている状態とするRWM信号の論理がLOW（押圧操作状態を伝える論理）となるグランド（GND）（基板グランド）が形成されない（配置されない）ようになっている。これにより、入力端子PA0（RWM信号入力端子）、RWM信号配線パターンに印加される電圧が不正に主制御基板1310のグランド（GND）（基板グランド）に引き下げられることを防止することができる。

10

20

【2047】

B6．主制御MPU1310aの入力ポートPAの入力端子PA5（設定キー信号入力端子）と電気的に接続される設定キー信号配線パターンを介して伝送される主制御基板1310の実装面（表面）1310xに実装される設定キースイッチ1311aからの検出信号である操作信号の論理状態は、設定不可状態を伝える論理（HI）と設定可状態を伝える論理（LOW）となっており、また主制御MPU1310aの入力ポートPAの入力端子PA0（RWM信号入力端子）と電気的に接続されるRWM信号配線パターンを介して伝送される払出制御基板633の実装面（表面）に実装されるRWMスイッチ633dからの検出信号である操作信号の論理状態は、押圧非操作状態を伝える論理（HI）と押圧操作状態を伝える論理（LOW）となっており、設定不可状態を伝える論理（HI）と押圧非操作状態を伝える論理（HI）とが同一の論理（HI）となっていると共に、設定可状態を伝える論理（LOW）と押圧操作状態を伝える論理（LOW）とが同一の論理（LOW）となっていたが、これに代えて、設定不可状態を伝える論理と押圧操作状態を伝える論理との論理状態とを同一の論理（HI又はLOW）とすると共に、設定可状態を伝える論理と押圧非操作状態を伝える論理との論理状態とを同一の論理（LOW又はHI）とするようにしてもよい。設定可状態を伝える論理と押圧操作状態を伝える論理とを同一の論理と比べて、設定可状態を伝える論理と押圧非操作状態を伝える論理とを同一の論理とするようにした方が、入力端子PA5（設定キー信号入力端子）、設定キー信号配線パターン、入力端子PA0（RWM信号入力端子）、RWM信号配線パターンに対して不正改変を行うとする者は、この組み合わせの論理を理解するまでに、時間がかかり、結果的には、一方がグランド（GND）（基板グランド）、他方が電源に短絡することとなり、手間がかかり時間を消費させることに寄与することができ、RWM信号入力端子、設定キー信号配線パターン、設定キー信号入力端子、RWM信号配線パターンに対する不正改変を行い難くすることができ、セキュリティ向上に寄与することができる。

30

40

【2048】

また、主制御基板1310が主制御基板ボックス1320に収容された状態では、上述したように、主制御基板1310がカバー体1301に複数形成されるカバー体側リブ部1301rbとベース体1302に複数形成されるベース体側リブ部1302rbとにより形成される狭間（空間）に配置（挟持）された状態となる。また、ベース体1302に

50

は、上述したように、主制御基板 1310 の実装面（表面）に実装される設定キースイッチ 1311 a と対応する主制御基板 1310 のハンダ面（裏面）と当接可能な突出部 1302 p が形成されている。突出部 1302 p は、設定キーシリンダ 1311 a b の前面に形成される差し込み口 1311 a b a に金属製の設定キーが差し込まれた際に、この差し込まれた力により主制御基板 1310 が湾曲して撓むと、主制御基板 1310 のハンダ面（裏面）と当接することにより、これ以上、主制御基板 1310 が湾曲して撓むことを防止して、主制御基板 1310 に形成される配線パターンの断線やハンダの剥離を防止することができるものである。ベース体 1302 に形成される突出部 1302 p の前面が当接する主制御基板 1310 のハンダ面（裏面） 1310 y の領域及びその周囲には、図 186 (b) に示したように、銅箔が抜かれた円形状を有する箔抜き領域 S I N S y が形成されている。これにより、突出部 1302 p によりハンダ面側絶縁塗膜 1310 y r が削られても、突出部 1302 p による主制御基板 1310 のハンダ面（裏面） 1310 y におけるベタグラウンド（基板グラウンド）の損傷を防止することができる。銅箔が抜かれた円形状を有する箔抜き領域 S I N S y は、限られた基板面積を安全かつ有効に利用している。

【2049】

10

B7. 設定キースイッチ 1311 a が主制御基板 1310 の実装面（表面） 1310 x に実装されるとともに、RWMスイッチ 633 d を払出制御基板 633 の実装面（表面）に実装されることで、設定キースイッチ 1311 a と RWMスイッチ 633 d とが別々の制御基板にそれぞれ実装されている。これにより、遊技盤 5 に備える主制御基板 1310 の実装面（表面） 1310 x に実装される設定キースイッチ 1311 a と、本体枠 4 に備える払出制御基板 633 の実装面（表面）に実装される RWMスイッチ 633 d とが離間して配置されることとなり、不正しようとしても、設定キースイッチ 1311 a 側と RWMスイッチ 633 d 側との両方を不正改変する必要があり、その作業に極めて時間が掛かるため、設定キースイッチ 1311 a と RWMスイッチ 633 d との配置を見た不正行為者が不正改変しようとする気力が失われ、不正され難くすることができる。

20

【2050】

なお、実際に設定変更を行う場合には、設定キースイッチ 1311 a を操作したのち、RWMスイッチ 633 d を操作しながら、パチンコ機 1 の電源投入するための電源スイッチ 630 a を操作する必要がある。電源スイッチ 630 a は、本体枠 4 の基板ユニット 620 に取付けられる電源ユニット 620 c の電源基板 630 に実装されているため、設定変更に必要な、設定キースイッチ 1311 a、RWMスイッチ 633 d、電源スイッチ 630 a は、それぞれ別々の基板に実装されている。

30

【2051】

B8. 主制御基板 1310 の実装面（表面） 1310 x に実装される設定キースイッチ 1311 a からの検出信号、払出制御基板 633 の実装面（表面）に実装される RWMスイッチ 633 d からの検出信号は、図 179 に示したように、主制御基板 1310 の実装面（表面） 1310 x に実装されるエラー検知機能なしの主制御入力回路 1310 b（主として、抵抗、トランジスタから構成される入力回路であり、回路構成が共通する回路となっている。）を介して、主制御 MPU 1310 a の所定の入力端子（PA5, PA0）へ入力されていたが、入力回路を備える専用 IC をそれぞれ介して（つまり、設定キースイッチ 1311 a からの検出信号を設定キー入力専用 IC を介して、RWMスイッチ 633 d からの検出信号を RWM入力専用 IC を介して）、主制御 MPU 1310 a の所定の入力端子（PA5, PA0）へ入力されるようにしてもよい。これにより、設定キースイッチ 1311 a からの検出信号、RWMスイッチ 633 d からの検出信号の論理状態を不正改変し難くすることができるため、不正対策の向上に寄与することができる。

40

【2052】

また、主制御基板 1310 の実装面（表面） 1310 x に実装されるエラー検知機能なしの主制御入力回路 1310 b は、主として、抵抗、トランジスタから構成される入力回路であり、回路構成が共通する回路となっているため、複数の主制御入力回路 1310 b のトランジスタを 1 つの IC にまとめた DIP タイプのトランジスタアレイとして構成し

50

てもよい。

【2053】

B 9 . 主制御基板 1 3 1 0 の実装面 (表面) 1 3 1 0 x に実装される設定キースイッチ 1 3 1 1 a からの検出信号、払出制御基板 6 3 3 の実装面 (表面) に実装される R W M スイッチ 6 3 3 d からの検出信号は、図 1 7 9 に示したように、主制御基板 1 3 1 0 の実装面 (表面) 1 3 1 0 x に実装されるエラー検知機能なしの主制御入力回路 1 3 1 0 b (主として、抵抗、トランジスタから構成される入力回路であり、回路構成が共通する回路となっている。) を介して、主制御 M P U 1 3 1 0 a の所定の入力端子 (P A 5 , P A 0) へ入力されていたが、入力回路を備える専用 I C をそれぞれ介して (つまり、設定キースイッチ 1 3 1 1 a からの検出信号を設定キー入力専用 I C を介して、 R W M スイッチ 6 3 3 d からの検出信号を R W M 入力専用 I C を介して) 、主制御 M P U 1 3 1 0 a の所定の入力端子 (P A 5 , P A 0) へ入力されるようにしてもよい。この場合、別々の専用 I C との間に、他のエラー検知機能なしの主制御入力回路 1 3 1 0 b を構成する抵抗、トランジスタを介在するように配置する。こうすれば、どの回路が、設定キースイッチ 1 3 1 1 a からの検出信号、 R W M スイッチ 6 3 3 d からの検出信号を判別することが困難となり、不正対策の向上に寄与することができる。

【2054】

B 1 0 . 主制御基板 1 3 1 0 の実装面 (表面) 1 3 1 0 x に実装される設定キースイッチ 1 3 1 1 a からの検出信号、払出制御基板 6 3 3 の実装面 (表面) に実装される R W M スイッチ 6 3 3 d からの検出信号は、図 1 7 9 に示したように、エラー検知機能なしの主制御入力回路 1 3 1 0 b を介して、主制御 M P U 1 3 1 0 a の所定の入力端子 (P A 5 , P A 0) へ入力される。複数の主制御入力回路 1 3 1 0 b のトランジスタを 1 つの I C にまとめた D I P タイプのトランジスタアレイを使用する場合には、設定キースイッチ 1 3 1 1 a からの検出信号が入力される D I P タイプのトランジスタアレイの入力端子と、 R W M スイッチ 6 3 3 d からの検出信号が入力される D I P タイプのトランジスタアレイの入力端子と、が隣り合わせないように配置したり、又は、 D I P タイプのトランジスタアレイの一方の側面から突出する複数の入力端子のうちいずれかの入力端子に設定キースイッチ 1 3 1 1 a からの検出信号が入力されるように配線パターンを形成するように配置すると共に、他の側面から突出する複数の入力端子のうちいずれかの入力端子に R W M スイッチ 6 3 3 d からの検出信号が入力されるように配線パターンを形成するように配置する。こうすれば、不正対策の向上に寄与することができる。

【2055】

B 1 1 . 主制御基板 1 3 1 0 の実装面 (表面) 1 3 1 0 x に実装される設定キースイッチ 1 3 1 1 a からの検出信号、払出制御基板 6 3 3 の実装面 (表面) に実装される R W M スイッチ 6 3 3 d からの検出信号は、図 1 7 9 に示したように、それぞれの電圧が抵抗 M R 1 6 , M R 5 により電源ライン側にそれぞれ引き上げられている。これらの抵抗 M R 1 6 , M R 5 は、プルアップ抵抗 M R 1 6 , M R 5 であり、設定キースイッチ 1 3 1 1 a から離して配置されている。具体的には、論理反転回路 1 3 1 0 i v を構成する抵抗 M R 1 6 は、一端が主制御基板 1 3 1 0 に備える + 5 V 作成回路 1 3 1 0 g で作成された + 5 V の電源ラインと電気的に接続されると共に、その他端が主制御 M P U 1 3 1 0 a の入力ポート P A の入力端子 P A 5 (設定キー信号入力端子) と電気的に接続されるものであり、設定キースイッチ 1 3 1 1 a の右方に配置されるコネクタ M C N 8 の右方に配置されている。エラー検知機能なしの主制御入力回路 1 3 1 0 b を構成する抵抗 M R 2 は、その一端が主制御基板 1 3 1 0 に備える + 5 V 作成回路 1 3 1 0 g で作成された + 5 V の電源ラインと電気的に接続されると共に、その他端が主制御 M P U 1 3 1 0 a の入力ポート P A の入力端子 P A 0 (R W M 信号入力端子) と電気的に接続されるものであり、設定キースイッチ 1 3 1 1 a の上方に配置されるリードタイプの集合抵抗のさらに上方に配置されている。 R W M スイッチ 6 3 3 d は、払出制御基板 6 3 3 の実装面 (表面) に実装されているため、抵抗 M R 1 6 , M R 5 は、 R W M スイッチ 6 3 3 d から離して配置されている。抵抗 M R 1 6 , M R 5 を不正改変されると、設定キースイッチ 1 3 1 1 a からの検出信号で

ある操作信号の論理状態、RWMスイッチ633dからの検出信号である操作信号の論理状態を不正に操作されるおそれがあるため、抵抗MR16, MR5を設定キースイッチ1311a(RWMスイッチ633d)から離すことで、抵抗MR16, MR5が主制御基板1310の実装面(表面)1310xに実装される他の電子部品と紛れることで、重要な抵抗MR16, MR5の存在を隠すことができる。

【2056】

また、抵抗MR16, MR5を設定キースイッチ1311a(RWMスイッチ633d)から離すことで、仮に、設定キースイッチ1311aと主制御基板ボックス1320のカバー1301とに生じたすき間から針金などの細長い不正工具を挿入する不正なアクセスがされたとしても、抵抗MR16, MR5に対する不正改変を行い難くすることができる。 10

【2057】

B12. 論理反転回路1310ivを構成する抵抗MR16は、一端が主制御基板1310に備える+5V作成回路1310gで作成された+5Vの電源ラインと電気的に接続されると共に、その他端が主制御MPU1310aの入力ポートPAの入力端子PA5(設定キー信号入力端子)と電気的に接続されるものであり、設定キースイッチ1311aの右方に配置されるコネクタMCN8の右方に配置されている。エラー検知機能なしの主制御入力回路1310bを構成する抵抗MR2は、その一端が主制御基板1310に備える+5V作成回路1310gで作成された+5Vの電源ラインと電気的に接続されると共に、その他端が主制御MPU1310aの入力ポートPAの入力端子PA0(RWM信号入力端子)と電気的に接続されるものであり、設定キースイッチ1311aの上方に配置されるリードタイプの集合抵抗のさらに上方に配置されている。このように、抵抗MR16, MR5は、離間して配置されている。これにより、抵抗MR16, MR5が主制御基板1310の実装面(表面)1310xに実装される他の電子部品と紛れることにより、設定キースイッチ1311aからの検出信号である操作信号の論理状態と、RWMスイッチ633dから検出信号である操作信号の論理状態と、に関わる重要な電子部品であることに気づき難くすることができる。 20

【2058】

また、抵抗MR16, MR5を相互に離すことで、抵抗MR16, MR5に対する不正改変を同時に行い難くすることができる。 30

【2059】

B13. 主制御基板1310の実装面(表面)1310xに実装される設定キースイッチ1311aからの検出信号、払出制御基板633の実装面(表面)に実装されるRWMスイッチ633dからの検出信号が入力されるエラー検知機能なしの主制御入力回路1310bと主制御MPU1310aの間には、他の回路として、図187に示したように、DIPタイプの各種IC、リードタイプの抵抗、リードタイプのダイオード、リードタイプのコンデンサ、リードタイプの電解コンデンサ、DIPタイプの水晶発振器を介在するように配置する。こうすれば、主制御基板ボックス1320内へ針金などの細長い不正工具を侵入させて主制御MPU1310aのリード端子を短絡させようとしても、他の回路により不正工具の侵入を防止することができる。このように構成しても、主制御基板1310の動作を阻止して遊技を行うことができないようにすることができる。 40

なお、主制御基板1310の実装面(表面)1310xに実装される設定キースイッチ1311aからの検出信号、払出制御基板633の実装面(表面)に実装されるRWMスイッチ633dからの検出信号が入力されるエラー検知機能なしの主制御入力回路1310bを、入力回路を備える専用ICに代えた場合においても、専用ICとの間には、他の回路を介在するように配置する。このように構成しても、主制御基板ボックス1320内へ針金などの細長い不正工具を侵入させて主制御MPU1310aのリード端子を短絡させようとしても、他の回路により不正工具の侵入を防止することができる。このように構成しても、主制御基板1310の動作を阻止して遊技を行うことができないようにすることができる。 50

【 2 0 6 0 】

B 1 4 . 払出制御基板 6 3 3 の実装面（表面）に実装される R W M スイッチ 6 3 3 d からの検出信号は、遊技盤側ドロワコネクタと本体枠側ドロワコネクタとの結合により伝送されるように構成してもよい。この場合、遊技盤側ドロワコネクタが実装される基板から R W M スイッチ 6 3 3 d からの検出信号を伝送する配線パターンは遊技盤側ドロワコネクタが実装される反対側の面に形成されるため（又は遊技盤側ドロワコネクタが実装される実装面に形成されてもドロワコネクタにより覆われて）視認困難となっている共に、本体枠側ドロワコネクタが実装される基板から R W M スイッチ 6 3 3 d からの検出信号を伝送する配線パターンは本体枠側ドロワコネクタが実装される反対側の面に形成されるため（又は本体枠側ドロワコネクタが実装される実装面に形成されてもドロワコネクタにより覆われて）視認困難となっている。

10

【 2 0 6 1 】

ここで、ドロワコネクタについて説明する。ドロワコネクタは、遊技盤 5 を本体枠 4 に装着するだけで自動的に本体枠 4 と遊技盤 5 との電氣的接続を行うことができるコネクタであり、遊技盤 5 の後面の所定位置に配置される遊技盤側中継基板に遊技盤側ドロワコネクタ（凸タイプ）が設けられると共に、本体枠 4 の前面の所定位置に配置される本体枠側中継基板に本体枠側ドロワコネクタ（凹タイプ）が設けられている。

【 2 0 6 2 】

遊技盤 5 を本体枠 4 に装着すると、遊技盤 5 の遊技盤側ドロワコネクタ（凸タイプ）が本体枠 4 の本体枠側ドロワコネクタ（凹タイプ）に案内されて遊技盤 5 の遊技盤側ドロワコネクタ（凸タイプ）の各端子と、本体枠 4 の本体枠側ドロワコネクタ（凹タイプ）の各端子と、が電氣的に接続されるようになっている。

20

【 2 0 6 3 】

例えば、本体枠 4 の本体枠側ドロワコネクタ（凹タイプ）について説明すると、本体枠側ドロワコネクタ（凹タイプ）は、非導電性を有する樹脂により形成され、正面側が矩形形状に開口されると共に左右方向に長い箱状本体を有し、箱状本体の後面側に左右方向に長い板状のベース体が一体に形成されて全体として英字 T 形に形成された形状となっている。

【 2 0 6 4 】

箱状本体の開口部の周囲には、この開口部の前面から箱状本体の底面へ向かって所定距離までに亘って、遊技盤 5 の遊技盤側ドロワコネクタ（凸タイプ）を箱状本体の底面へ向かって案内するための傾斜部がそれぞれ形成されている。箱状本体の開口部の内側上面の中央部分（1カ所）と内側上面の左右部分（左部分に1カ所、右部分に1カ所）とは、遊技盤 5 の遊技盤側ドロワコネクタ（凸タイプ）が正規の向きと異なる上下方向ひっくり返して本体枠側ドロワコネクタ（凹タイプ）に挿入されることを防止すると共に、遊技盤 5 の遊技盤側ドロワコネクタ（凸タイプ）が正規の向きで本体枠側ドロワコネクタ（凹タイプ）に挿入された際に遊技盤 5 の遊技盤側ドロワコネクタ（凸タイプ）と本体枠側ドロワコネクタ（凹タイプ）との左右方向の位置ズレを防止して遊技盤 5 の遊技盤側ドロワコネクタ（凸タイプ）と本体枠側ドロワコネクタ（凹タイプ）との嵌合を高める溝が箱状本体の開口部の前面近傍から箱状本体の底面へ向かってそれぞれ形成されている。

30

40

【 2 0 6 5 】

箱状本体の底面には、この底面に対して垂直方向に、左右方向に2列に並んだピンタイプの各端子（左右方向に1列に6つのピンタイプの端子が並んでいる。）が箱状本体及びベース体を貫通している。

【 2 0 6 6 】

ベース体の左側及び右側には、取付貫通穴がそれぞれ形成されている。取付貫通穴には、本体枠側中継基板に本体枠側ドロワコネクタ（凹タイプ）を実装する場合に、まず本体枠側ドロワコネクタ（凹タイプ）の前方からリベットがそれぞれ挿入されて本体枠側中継基板の裏面（ハンダ面）において端部がカシメられて塑性変形される。これにより、本体枠側ドロワコネクタ（凹タイプ）は、本体枠側中継基板に固定される。

50

【2067】

また、ベース体の裏面には、本体枠側中継基板に本体枠側ドロワコネクタ（凹タイプ）を実装する際に、本体枠側中継基板に本体枠側ドロワコネクタ（凹タイプ）の正規の向きに実装されるように円柱状の突出部が形成されている。

【2068】

本体枠側中継基板は、本体枠側ドロワコネクタ（凹タイプ）のほかに、この本体枠側ドロワコネクタ（凹タイプ）と電氣的に接続されるDIP（Dual In Line Package）タイプの小型コネクタが実装され、配線（ハーネス）を介して、払出制御基板633と電氣的に接続されている。遊技盤5を本体枠4に装着すると、遊技盤5の遊技盤側ドロワコネクタ（凸タイプ）が本体枠4の本体枠側ドロワコネクタ（凹タイプ）に案内され、遊技盤側ドロワコネクタ（凸タイプ）の各端子と本体枠側ドロワコネクタ（凹タイプ）の各端子とが電氣的に接続されることにより、DIPタイプの小型コネクタ、そして配線（ハーネス）を介して、遊技盤5に備える主制御基板1310と本体枠4に備える払出制御基板633とによる各種制御信号を伝える制御信号ラインが形成されることとなる。

10

【2069】

なお、本体枠側ドロワコネクタ（凹タイプ）は、遊技盤5に備える主制御基板1310と本体枠4に備える払出制御基板633とを電氣的に接続すると共に、電源基板630からの各種電源を遊技盤5に備える各種基板へ供給する各種電源供給ライン（グラウンド（GND）を含む。）と電氣的に接続するものであり、本体枠側ドロワコネクタ（凹タイプ）とは別にもう一つ他の本体枠側ドロワコネクタ（凹タイプ）が本体枠側中継基板とは別の他の本体枠側中継基板に設けられている。この他の本体枠側中継基板は、他の本体枠側ドロワコネクタ（凹タイプ）のほかに、この他の本体枠側ドロワコネクタ（凹タイプ）と電氣的に接続されるDIP（Dual In Line Package）タイプの小型コネクタが実装され、配線（ハーネス）を介して、扉枠3に備える各装飾基板や各種センサ等と電氣的に接続されている。遊技盤5を本体枠4に装着すると、本体枠側ドロワコネクタ（凹タイプ）と電氣的に接続される遊技盤5の遊技盤側ドロワコネクタ（凸タイプ）とは別の他の遊技盤側ドロワコネクタ（凸タイプ）が本体枠4の他の本体枠側ドロワコネクタ（凹タイプ）に案内され、他の遊技盤側ドロワコネクタ（凸タイプ）の各端子と他の本体枠側ドロワコネクタ（凹タイプ）の各端子とが電氣的に接続されることにより、DIPタイプの小型コネクタ、そして配線（ハーネス）を介して、遊技盤5に備える周辺制御基板1510と、扉枠3に備える各装飾基板、各種センサ、及び各種スピーカ等と、による各種制御信号や検出信号を伝える制御信号ラインが形成されることとなる。他の本体枠側ドロワコネクタ（凹タイプ）の構造は、本体枠側ドロワコネクタ（凹タイプ）と同一の構造となっており、また他の本体枠側ドロワコネクタ（凹タイプ）の他の本体枠側中継基板への固定方法は、本体枠側ドロワコネクタ（凹タイプ）の本体枠側中継基板への固定方法（リベットを利用する固定方法）と同一となっている。

20

30

【2070】

また、本体枠4の本体枠側ドロワコネクタ（凹タイプ）に案内される遊技盤5の遊技盤側ドロワコネクタ（凸タイプ）の遊技盤側中継基板への固定方法、本体枠4の他の本体枠側ドロワコネクタ（凹タイプ）に案内される遊技盤5の他の遊技盤側ドロワコネクタ（凸タイプ）の他の遊技盤側中継基板（この他の遊技盤側中継基板は、本体枠4の本体枠側ドロワコネクタ（凹タイプ）に案内される遊技盤5の遊技盤側ドロワコネクタ（凸タイプ）が実装される遊技盤側中継基板と異なるものである。）への固定方法は、本体枠側ドロワコネクタ（凹タイプ）の本体枠側中継基板への固定方法（リベットを利用する固定方法）と同一となっている。

40

【2071】

本体枠側ドロワコネクタ（凹タイプ）を本体枠側中継基板に固定する場合にリベットを用いているのは、ドロワコネクタを利用することで、遊技盤5を本体枠4に装着するだけで自動的に本体枠4と遊技盤5との電氣的接続を行うことができるものの、遊技盤5を本

50

体枠 4 に装着する際に、遊技盤 5 の遊技盤側ドロワコネクタ（凸タイプ）から本体枠側ドロワコネクタ（凹タイプ）の箱状本体に大きな力が付与される場合があるため、この大きな力により本体枠側ドロワコネクタ（凹タイプ）におけるピンタイプの各端子が本体枠側中継基板の裏面（ハンダ面）においてハンダ付けされた面が剥離することを防止するためである。なお、ボルトとナットとを用いて、本体枠側ドロワコネクタ（凹タイプ）を本体枠側中継基板に固定する場合や遊技盤側ドロワコネクタ（凸タイプ）を遊技盤側中継基板に固定する場合は、遊技盤 5 を本体枠 4 に装着したり、取り外したりすることでナットが緩む場合があるという欠点がある。

【 2 0 7 2 】

本実施形態では、本体枠側ドロワコネクタ（凹タイプ）の各端子としてピンタイプのものであるが、ターミナル及びコンタクトを用いるペローズタイプを利用すると、次のような問題がある。例えば、遊技盤 5 の遊技盤側ドロワコネクタ（凸タイプ）の各端子をターミナルとし、本体枠 4 の本体枠側ドロワコネクタ（凹タイプ）の各端子をコンタクトとする場合において、パチンコ機 1 に電源が投入された状態で遊技盤 5 を本体枠 4 に装着すると、ターミナルとコンタクトとの接点（具体的には、各種電源供給ライン用接点では大電流（突入電流）が流れる）が溶着することとなる。この溶着した状態のまま、遊技盤 5 を本体枠 4 に無理に押し込んで装着しようとする、本体枠側ドロワコネクタ（凹タイプ）のコンタクトが折れ曲がって壊れたり、この遊技盤 5 を本体枠 4 から取り外すときに、コンタクトが本体枠側ドロワコネクタ（凹タイプ）から剥がれて破損したりして、本体枠側ドロワコネクタ（凹タイプ）が使用できなくなるという問題。

【 2 0 7 3 】

また、ターミナルとコンタクトとが溶着すると、コネクタの破損にともない、各種制御基板が誤動作したり、各種制御基板に実装された電子部品が破損したりするおそれもあるため、溶着を防止する専用回路を設ける必要があるという問題。

【 2 0 7 4 】

本実施形態では、本体枠側ドロワコネクタ（凹タイプ）の各端子としてピンタイプのものであることで、上述した問題が全く発生しない。つまり、仮に作業員が誤ってパチンコ機 1 に電源が投入された状態で遊技盤 5 を本体枠 4 に装着したとしても、遊技盤 5 の遊技盤側ドロワコネクタ（凸タイプ）の各端子と本体枠 4 の本体枠側ドロワコネクタ（凹タイプ）の各端子とが溶着することがなし、溶着を防止する専用回路を設ける必要もない。

【 2 0 7 5 】

B 1 5 . 主制御基板 1 3 1 0 の実装面（表面）1 3 1 0 x に実装される設定キースイッチ 1 3 1 1 a からの検出信号として、ON 信号、OFF 信号とするのではなく、パルス信号やシリアル信号（コマンド送信）にしてもよい。

【 2 0 7 6 】

以上説明した本実施形態のパチンコ機 1 によれば、発射された遊技球が流下する遊技領域 5 a が区画形成される図 1 1 の遊技盤 5 を備え、電子部品のリード端子が挿通されて電子部品が実装される実装面（表面）1 3 1 0 x と、電子部品のリード端子が挿通された電子部品のリード端子がハンダ付けされるハンダ面（裏面）1 3 1 0 y と、を有する図 1 8 8 の主制御基板 1 3 1 0 を備えている。

【 2 0 7 7 】

主制御基板 1 3 1 0 の実装面（表面）1 3 1 0 x には、遊技の進行を制御する遊技制御マイクロプロセッサとして図 1 8 8 の Z I P タイプの主制御 M P U 1 3 1 0 a が実装されると共に、主制御 M P U 1 3 1 0 a と電氣的に接続される遊技者に利益を付与する確率を設定変更可能な状態とすることができる電子部品である操作部として図 1 8 8 の設定キースイッチ 1 3 1 1 a が実装されている。

【 2 0 7 8 】

主制御基板 1 3 1 0 のハンダ面（裏面）1 3 1 0 y には、主制御 M P U 1 3 1 0 a のリード端子がハンダ付けされると共に、設定キースイッチ 1 3 1 1 a のリード端子がハンダ

付けされている。主制御MPU1310aのリード端子と設定キースイッチ1311aのリード端子とを電氣的に接続される配線パターンは、主制御基板1310のハンダ面（裏面）1310yにのみ形成されている。

【2079】

このように、遊技者に利益を付与する確率を設定変更可能な操作部である設定キースイッチ1311aからの検出信号を送る配線パターンが主制御基板1310のハンダ面（裏面）1310yに形成されることで、主制御基板1310の実装面（表面）1310xから見て配線パターンがどのように引き回れているのか視認困難とすることができ、配線パターンを不正改変し難くすることに寄与することができる。したがって、セキュリティ向上に寄与することができる。

10

【2080】

また、以上説明した本実施形態のパチンコ機1によれば、発射された遊技球が流下する遊技領域5aが区画形成される図11の遊技盤5を備え、遊技者に利益を付与する確率を設定変更可能な状態とすることができる第1操作部として図188の主制御基板1310に備える設定キースイッチ1311aと、遊技情報を記憶保持することができる記憶部として図188のZIPタイプの主制御MPU1310aの主制御内蔵RAMが設けられると共に、遊技の進行を制御する遊技制御マイクロプロセッサとして図188のZIPタイプの主制御MPU1310aが実装される制御基板として図188の主制御基板1310と、主制御内蔵RAMに記憶（保持）される遊技情報をクリア（消去）することができる第2操作部として図182の払出制御基板に備えるRWMスイッチ633dと、を備えている。

20

【2081】

主制御MPU1310aは、設定キースイッチ1311aからの検出信号である操作信号とRWMスイッチ633dからの検出信号である操作信号とに基づいて遊技者に利益を付与する確率を設定変更することができるものである。

【2082】

設定キースイッチ1311aからの検出信号である操作信号が主制御MPU1310aに入力される第1伝送路として設定キー信号配線パターンと、RWMスイッチ633dからの検出信号である操作信号が主制御MPU1310aに入力される第2伝送路としてRWM信号配線パターンと、が並走しないように主制御基板1310に形成されている。

30

【2083】

このように、遊技者に利益を付与する確率を設定変更することができる第1操作部である設定キースイッチ1311aからの検出信号である操作信号が主制御MPU1310aに入力される第1伝送路である設定キー信号配線パターンと、主制御MPU1310aに設けられる主制御内蔵RAMに保持される遊技情報をクリア（消去）することができる第2操作部であるRWMスイッチ633dからの検出信号である操作信号が主制御MPU1310aに入力される第2伝送路であるRWM信号配線パターンと、が並走しないように主制御基板1310に形成されている。これにより、第1伝送路である設定キー信号配線パターンと第2伝送路であるRWM信号配線パターンとが相互に離間して主制御MPU1310aに入力されることとなり、第1伝送路である設定キー信号配線パターンと第2伝送路であるRWM信号配線パターンとを同時に不正改変し難くすることができる。したがって、セキュリティ向上に寄与することができる。

40

【2084】

[13. 遊技内容]

本実施形態のパチンコ機1による遊技内容について、図137、図144及び図145等を参照して説明する。本実施形態のパチンコ機1は、扉枠3の前面右下隅に配置されたハンドルユニット180のハンドル195を遊技者が回転操作することで、皿ユニット200の上皿201に貯留された遊技球Bが、遊技盤5における外レール1001と内レール1002との間を通過して遊技領域5a内の上部へと打込まれて、遊技球Bによる遊技が開始される。遊技領域5a内の上部へ打込まれた遊技球Bは、その打込強さによってセン

50

ター役物 2 5 0 0 の左側、或いは、右側の何れかを流下する。なお、遊技球 B の打込強さは、ハンドル 1 9 5 の回転量によって調整することができ、時計回りの方向へ回転させるほど強く打込むことができ、連続で一分間に最大 1 0 0 個の遊技球 B、つまり、0.6 秒間隔で遊技球 B を打込むことができる。

【 2 0 8 5 】

また、遊技領域 5 a 内には、適宜位置に所定のゲージ配列で複数の障害釘 N が遊技パネル 1 1 0 0 の前面に植設されており、遊技球 B が障害釘 N に当接することで、遊技球 B の流下速度が抑制されると共に、遊技球 B に様々な動きが付与されて、その動きを楽しませられるようになっている。また、遊技領域 5 a 内には、障害釘 N の他に、遊技球 B の当接により回転する風車 W がサイド左上ユニット 2 3 0 0 の上方でセンター役物 2 5 0 0 の左方に設けられている。

10

【 2 0 8 6 】

センター役物 2 5 0 0 の上部へ打込まれた遊技球 B は、センター役物 2 5 0 0 の外周面のうち、最も高くなった部位よりも正面視左側へ進入すると、複数の障害釘 N に当接しながら、センター役物 2 5 0 0 よりも左側の領域を流下することとなる。そして、センター役物 2 5 0 0 の左側の領域を流下する遊技球 B が、センター役物 2 5 0 0 の周壁部 2 5 0 1 に開口しているワープ入口 2 5 1 1 に進入すると、ワープ出口 2 5 1 2 からステージ 2 5 1 3 に供給される。

【 2 0 8 7 】

ステージ 2 5 1 3 に供給された遊技球 B は、ステージ 2 5 1 3 上を転動して左右に行ったり来たりして、左右方向中央部分から前方へ放出される。ステージ 2 5 1 3 の中央の中央放出部 2 5 1 3 a から遊技球 B が遊技領域 5 a 内に放出されると、その中央放出部 2 5 1 3 a が第一始動口 2 0 0 2 の直上に位置していることから、高い確率で第一始動口 2 0 0 2 に受け入れられる。この第一始動口 2 0 0 2 に遊技球 B が受け入れられると、主制御基板 1 3 1 0 及び払出制御基板 6 3 3 を介して払出装置 5 8 0 から所定数（例えば、3 個）の遊技球 B が、上皿 2 0 1 に払出されると共に、主制御基板 1 3 1 0 において、遊技者に有利な有利遊技状態（例えば、「大当り」、「中当り」、「小当り」、「役物当り」、「確率変動（確変）当り」、「時間短縮（時短）当り」、を発生させる特別抽選結果（第一特別抽選結果）の抽選が行われる。

20

【 2 0 8 8 】

センター役物 2 5 0 0 のステージ 2 5 1 3 から遊技領域 5 a 内に放出された遊技球 B は、始動口ユニット 2 1 0 0 の第一始動口 2 0 0 2 に受け入れられる可能性がある。

30

【 2 0 8 9 】

ところで、センター役物 2 5 0 0 の左側へ流下した遊技球 B が、ワープ入口 2 5 1 1 に進入しなかった場合、サイド左上ユニット 2 3 0 0 の棚部 2 3 0 1 や障害釘 N により左右方向中央側へ寄せられ、サイドユニット 2 2 0 0 の一般入賞口 2 0 0 1、或いは、始動口ユニット 2 1 0 0 の第一始動口 2 0 0 2 等、に受け入れられる可能性がある。そして、一般入賞口 2 0 0 1 に遊技球 B が受け入れられると、主制御基板 1 3 1 0 及び払出制御基板 6 3 3 を介して払出装置 5 8 0 から所定数（例えば、1 0 個）の遊技球 B が、上皿 2 0 1 に払出される。

40

【 2 0 9 0 】

一方、遊技領域 5 a 内においてセンター役物 2 5 0 0 の上部に打込まれた遊技球 B が、センター役物 2 5 0 0 の周壁部 2 5 0 1 の最も高くなった部位よりも右側へ進入すると、センター役物 2 5 0 0 の案内通路群 2 5 2 0 の第一案内通路 2 5 2 1 又は第二案内通路 2 5 2 2 の何れかを通って、ゲート 2 0 0 3 の上方に放出され、案内通路群 2 5 2 0 とゲート 2 0 0 3 との間に植設されている複数の障害釘 N に当接した上で、ある程度の確率でゲート 2 0 0 3 を通過する。

【 2 0 9 1 】

センター役物 2 5 0 0 の案内通路群 2 5 2 0 は、衝止部 1 0 0 6 の近傍に入口が開口している第一案内通路 2 5 2 1 と、第一案内通路 2 5 2 1 の入口から左方へ間隔をあけて入

50

口が開口している第二案内通路 2 5 2 2 と、から構成されている。これにより、衝止部 1 0 0 6 に当接する強さで遊技球 B を打込む（所謂、右打ちする）と、第一案内通路 2 5 2 1 に進入し、衝止部 1 0 0 6 に当接しない強さ（右打ちよりもある程度弱い強さ）で遊技球 B を打込むと、高い確率で第二案内通路 2 5 2 2 に進入する。つまり、センター役物 2 5 0 0 の上部の右側に打込まれた遊技球 B は、その打込強さに応じて、第一案内通路 2 5 2 1 又は第二案内通路 2 5 2 2 の何れかを流通する。

【 2 0 9 2 】

本実施形態では、第一案内通路 2 5 2 1 よりも第二案内通路 2 5 2 2 を流通させた方が、高い確率でゲート 2 0 0 3 を遊技球 B が通過するように構成されている。また、第一案内通路 2 5 2 1 よりも第二案内通路 2 5 2 2 を流通させた方が、高い確率でゲート 2 0 0 3 及びゲート 2 0 0 3 の左側を通過するように構成されている。

10

【 2 0 9 3 】

このゲート 2 0 0 3 を遊技球 B が通過してゲートセンサ 2 8 0 1 により検知されると、主制御基板 1 3 1 0 において普通抽選が行われ、抽選された普通抽選結果が「普通当り」の場合、第一アタッカユニット 2 4 0 0 における閉鎖されている第二始動口 2 0 0 4 が所定時間（例えば、0 . 3 ~ 1 0 秒）の間、開状態となり、第二始動口 2 0 0 4 への遊技球 B の受入れが可能となる。

【 2 0 9 4 】

本実施形態では、ゲート 2 0 0 3 を遊技球 B が通過することで行われる普通抽選において、普通抽選を開始してから普通抽選結果を示唆するまでにある程度の時間を設定している（例えば、0 . 0 1 ~ 6 0 秒、普通変動時間とも称す）。この普通抽選結果の示唆は、遊技盤 5 の機能表示ユニット 1 4 0 0 に表示される。第二始動口 2 0 0 4 では、普通変動時間の経過後に開状態となる。

20

【 2 0 9 5 】

なお、遊技球 B がゲート 2 0 0 3 を通過してから普通抽選結果が示唆されるまでの間に、遊技球 B がゲート 2 0 0 3 を通過すると、普通抽選結果の示唆を開始することができないため、普通抽選結果の示唆の開始を、先の普通抽選結果の示唆が終了するまで保留するようにしている。また、普通抽選結果の保留数は、4 つまでを上限とし、それ以上については、ゲート 2 0 0 3 に遊技球 B が通過しても、保留せずに破棄している。これにより、保留が貯まることで遊技ホール側の負担の増加を抑制している。

30

【 2 0 9 6 】

ゲート 2 0 0 3 及びゲート 2 0 0 3 の左側を通った遊技球 B は、ゲート 2 0 0 3 とサイド右中ユニット 2 7 0 0 との間に植設されている複数の障害釘 N により、高い確率でサイド右中ユニット 2 7 0 0 の左側を流下し、たまにサイド右中ユニット 2 7 0 0 の一般入賞口 2 0 0 1 に受入れられたり、まれに第二サブアウト口 2 0 2 2 に受入れられたりする。遊技球 B がサイド右中ユニット 2 7 0 0 の一般入賞口 2 0 0 1 に受入れられると、サイドユニット 2 2 0 0 の一般入賞口 2 0 0 1 と同様に、所定数の遊技球 B が払出される。一方、遊技球 B が第二サブアウト口 2 0 2 2 に受入れられると、役物入賞口 2 0 0 6、第二始動口 2 0 0 4 や大入賞口 2 0 0 5 に受入れられる機会もなく、遊技領域 5 a 外へ排出される。

40

【 2 0 9 7 】

また、ゲート 2 0 0 3 の右側を通った遊技球 B は、サイド右中ユニット 2 7 0 0 の第二サブアウト口 2 0 2 2 に受入れられ、サイド右中ユニット 2 7 0 0 の一般入賞口 2 0 0 1、役物入賞口 2 0 0 6、第二始動口 2 0 0 4 や大入賞口 2 0 0 5 に受入れられる機会もなく、遊技領域 5 a 外へ排出される。

【 2 0 9 8 】

このように、案内通路群 2 5 2 0 の下流側の第二サブアウト口 2 0 2 2 に遊技球 B が受入れられると、当該遊技球 B が遊技領域 5 a 外へ排出されてしまうため、遊技者に対して第二サブアウト口 2 0 2 2 に遊技球 B が受けられないような、打込操作を促すことができる。本実施形態では、センター役物 2 5 0 0 の案内通路群 2 5 2 0 において、第一案内通

50

路 2 5 2 1 よりも第二案内通路 2 5 2 2 の方が、第二サブアウト口 2 0 2 2 の遊技球 B の受入確率が低くなっているため、第二案内通路 2 5 2 2 を狙った遊技球 B の打込操作を促すことができる。つまり、遊技球 B が衝止部 1 0 0 6 に当接するような「右打ち」よりも、ハンドル 1 8 2 の回転操作に微妙な調整が必要な打込操作を促すことができ、遊技球 B の打込操作をメインとしたパチンコ機 1 本来の遊技を楽しませることができる。

【 2 0 9 9 】

サイド右中ユニット 2 7 0 0 の左側を通った遊技球 B は、サイド右中ユニット 2 7 0 0 の左側に植設されている複数の障害釘 N に誘導されて、第二アタッカユニット 2 6 0 0 における役物入賞口 2 0 0 6 の左方を通った後に、センター役物 2 5 0 0 の右下案内通路 2 5 3 0 を介して第一アタッカユニット 2 4 0 0 側へ放出される。

10

【 2 1 0 0 】

この際に、第一始動口 2 0 0 2 や第二始動口 2 0 0 4 に遊技球 B が受入れられて第一特別抽選結果や第二特別抽選結果として「役物当り」が抽選されている場合、役物入賞口 2 0 0 6 が所定のパターンで開閉するため、サイド右中ユニット 2 7 0 0 の左側を流下した遊技球 B が、高い確率で役物入賞口 2 0 0 6 に受入れられる。役物入賞口 2 0 0 6 が開状態の時に、役物入賞口 2 0 0 6 に遊技球 B が受入れられると、主制御基板 1 3 1 0 及び払出制御基板 6 3 3 によって払出装置 5 8 0 から所定数（例えば、1 0 個、又は、1 3 個）の遊技球 B が、上皿 2 0 1 に払出される。

【 2 1 0 1 】

役物入賞口 2 0 0 6 に受入れられて役物入賞口センサ 2 6 0 1 に検知された遊技球 B は、振分通路 3 1 5 8 を流通し、前後に進退する V 入賞口扉 3 0 0 6 により V 入賞口 2 0 0 7 又はハズレ口 2 0 0 8 の何れかに振分けられる。V 入賞口 2 0 0 7 に遊技球 B が振分けられると、遊技者に有利な有利遊技状態として大入賞口 2 0 0 5 が所定の開閉パターンで開閉する。一方、ハズレ口 2 0 0 8 に遊技球 B が振分けられると、遊技者に有利な有利遊技状態は発生しない。

20

【 2 1 0 2 】

役物入賞口 2 0 0 6 の左方を通って第一アタッカユニット 2 4 0 0 側へ放出された遊技球 B は、第一柵部 2 4 2 1、第二始動口扉 2 4 1 1、及び第二柵部 2 4 2 2、上を左方へ転動した後に、左方へ放出され、更に、第三柵部 2 4 2 3、大入賞口扉 2 4 1 3、及び第四柵部 2 4 2 4、上を左方へ転動して遊技領域 5 a 内へ放出される。

30

【 2 1 0 3 】

そして、遊技球 B が第二始動口扉 2 4 1 1 上を転動している時に、ゲート 2 0 0 3 での遊技球 B の通過により抽選された普通抽選結果が「普通当り」で、第二始動口扉 2 4 1 1 が後退していると、当該遊技球 B が第二始動口 2 0 0 4 に遊技球 B が受入れられる。この第二始動口 2 0 0 4 に遊技球 B が受入れられると、主制御基板 1 3 1 0 及び払出制御基板 6 3 3 を介して払出装置 5 8 0 から所定数（例えば、4 個）の遊技球 B が、上皿 2 0 1 に払出されると共に、主制御基板 1 3 1 0 において、遊技者に有利な有利遊技状態（例えば、「大当り」、「中当り」、「小当り」、「役物当り」、「確率変動（確変）当り」、「時間短縮（時短）当り」、を発生させる特別抽選結果（第一特別抽選結果）の抽選が行われる。

40

【 2 1 0 4 】

また、遊技球 B が大入賞口扉 2 4 1 3 上を転動している際に、第一始動口 2 0 0 2 及び第二始動口 2 0 0 4 への遊技球 B の受入れにより抽選された特別抽選結果（第一特別抽選結果及び第二特別抽選結果）が、有利遊技状態を発生させる特別抽選結果（例えば、「大当り」）の場合、特別変動時間の経過後に、大入賞口 2 0 0 5 が所定の開閉パターンで遊技球 B の受入れが可能な状態となる。大入賞口 2 0 0 5 が開状態の時に、大入賞口 2 0 0 5 に遊技球 B が受入れられると、主制御基板 1 3 1 0 及び払出制御基板 6 3 3 によって払出装置 5 8 0 から所定数（例えば、1 0 個、又は、1 3 個）の遊技球 B が、上皿 2 0 1 に払出される。従って、大入賞口 2 0 0 5 が遊技球 B を受入可能としている時に、大入賞口 2 0 0 5 に遊技球 B を受入れさせることで、多くの遊技球 B を払出させることができ、遊

50

技者を楽しませることができる。

【2105】

本実施形態のパチンコ機1は、第一始動口2002及び第二始動口2004に遊技球Bが受入れられると、主制御基板1310において、遊技者に有利な有利遊技状態（例えば、「大当り」、「中当り」、「小当り」、「役物当り」、「確率変動（確変）当り」、「時間短縮（時短）当り」、を発生させる特別抽選結果の抽選が行われる。そして、抽選された特別抽選結果を、所定時間（例えば、0.1～360秒、特別変動時間とも称す）かけて遊技者に示唆する。なお、第一始動口2002及び第二始動口2004に遊技球Bが受入れられることで抽選される特別抽選結果には、「ハズレ」、「小当り」、「2R大当り」、「5R大当り」、「15R大当り」、「確変（確率変更）当り」、「時短（時間短縮）当り」、「確変時短当り」、「確変時短無し当り」、「第二大当り」、等がある。

【2106】

特別抽選結果が「役物当り」の場合、役物入賞口2006が、所定短時間（例えば、0.2秒～0.6秒の間）の間、遊技球Bを受入可能な開状態となつてから閉鎖する開閉パターンを複数回（例えば、2回）繰返す。一方、特別抽選結果が「大当り」の場合、大入賞口2005が、遊技球Bを受入可能な開状態となつた後に、所定時間（例えば、約30秒）経過、或いは、大入賞口2005への所定個数（例えば、10個）の遊技球Bの受入れ、の何れかの条件が充足すると、遊技球Bを受入不能な閉状態とする開閉パターン（一回の開閉パターンを1ラウンドと称す）を、所定回数（所定ラウンド数）繰返す。例えば、「2R大当り」であれば2ラウンド、「5R大当り」であれば5ラウンド、「15R大当り」であれば15ラウンド、夫々繰返して、遊技者に有利な有利遊技状態を発生させる。

【2107】

なお、「大当り」では、大当り遊技の終了後に、「大当り」等の特別抽選結果が抽選される確率を変更（「確変当り」）したり、特別抽選結果を示唆する演出画像の表示時間を変更（「時短当り」）したりする「当り」がある。

【2108】

特別抽選結果（例えば、第二特別抽選結果）が「第二大当り」の場合、大入賞口2005が、所定のパターンで遊技球Bを受入可能とした後に、有利遊技状態としてST（スペシャル・タイム）を発生させる。このSTとは、予め決められた特定の変動回数の間、確変や時短の状態を維持するものである。

【2109】

本実施形態では、第一始動口2002及び第二始動口2004への遊技球Bの受入れにより特別抽選の開始から抽選された特別抽選結果が示唆されるまでの間に、第一始動口2002及び第二始動口2004に遊技球Bが受入れられると、特別抽選結果の示唆を開始することができないため、先に抽選された特別抽選結果の示唆が完了するまで、特別抽選結果の示唆の開始が保留される。この保留される特別抽選結果の保留数は、第一始動口2002及び第二始動口2004に対して、夫々4つまでを上限とし、それ以上については、第一始動口2002及び第二始動口2004に遊技球Bが受入れられても特別抽選結果を保留せずに、破棄している。これにより、保留が貯まることで遊技ホール側の負担の増加を抑制している。

【2110】

この特別抽選結果の示唆は、機能表示ユニット1400と演出表示装置1600とで行われる。機能表示ユニット1400では、主制御基板1310によって直接制御されて特別抽選結果の示唆が行われる。機能表示ユニット1400での特別抽選結果の示唆は、複数のLEDを、点灯・消灯を繰返して所定時間点滅させ、その後、点灯しているLEDの組合せによって特別抽選結果を示唆する。

【2111】

一方、演出表示装置1600では、主制御基板1310からの制御信号に基づいて、周辺制御基板1510によって間接的に制御され演出画像として特別抽選結果の示唆が行わ

れる。演出表示装置 1600 での特別抽選結果を示唆する演出画像は、複数の絵柄からなる絵柄列を、左右方向へ三つ並べて表示した状態で、各絵柄列を変動させ、変動表示されている絵柄列を順次停止表示させ、停止表示される三つの絵柄列の絵柄が、特別抽選結果と対応した組合せとなるように夫々の絵柄列が停止表示される。特別抽選結果が「ハズレ」以外の場合は、三つの絵柄列が停止して各絵柄が停止表示された後に、特別抽選結果を示唆する確定画像が演出表示装置 1600 に表示されて、抽選された特別抽選結果に応じた有利遊技状態（例えば、「小当り」遊技、「大当り」遊技、等）が発生する。

【2112】

なお、機能表示ユニット 1400 での特別抽選結果を示唆する時間（LED の点滅時間（変動時間））と、演出表示装置 1600 での特別抽選結果を示唆する時間（絵柄列が変動して確定画像が表示されるまでの時間）とは、異なっており、機能表示ユニット 1400 の方が長い時間に設定されている。

10

【2113】

また、周辺制御基板 1510 では、演出表示装置 1600 による特別抽選結果を示唆するための演出画像の表示の他に、抽選された特別抽選結果に応じて、扉枠 3 における演出操作ユニット 300 における演出操作部 301 の接触操作部 302 や押圧操作部 303 を操作させる遊技者参加型演出を行うことができる。遊技者参加型演出では、操作ボタン昇降駆動モータ 367 により押圧操作部 303 を上昇させて目立たせることができ、演出操作部 301 の操作により遊技者参加型演出を楽しませることができる。

【2114】

また、周辺制御基板 1510 では、扉枠 3 に備えられている各装飾基板や、遊技盤 5 に備えられている各装飾基板、演出表示装置 1600、及び裏ユニット 3000 の裏前演出ユニット 3100、裏後上演出ユニット 3200、及び裏後下演出ユニット 3300、等を適宜用いて、発光演出や表示演出等を行うことが可能であり、各種の演出によっても遊技者を楽しませることができ、遊技者の遊技に対する興味が低下するのを抑制することができる。

20

【2115】

更に、周辺制御基板 1510 では、接触操作部 302 や押圧操作部 303 を操作する遊技者参加型演出において、遊技者が操作すべき操作を間違えたり、行わなかったりした時に、正しい操作を行わせるように遊技者にその旨を告知する。

30

【2116】

[14. 遊技盤の第二実施形態]

次に、パチンコ機 1 における第二実施形態の遊技盤 5 A について、主に図 194 乃至図 196 等を参照して詳細に説明する。図 194 (a) は第一実施形態の遊技盤の一部を拡大して示す正面図であり、(b) は (a) と同じ部位で第二実施形態の遊技盤の一部を拡大して示す正面図である。図 195 (a) は第二実施形態の遊技盤の一部を拡大して示す正面図であり、(b) は (a) において裏前演出ユニットの裏前左装飾ユニットを発光装飾させた状態で示す説明図である。図 196 は、図 195 (a) において遊技パネルのパネル板を発光装飾させた状態で示す説明図である。

【2117】

第二実施形態の遊技盤 5 A は、前構成部材 1000 A と遊技パネル 1100 のパネル板 1110 A とが透光性を有した乳白色の合成樹脂により形成されている他は、第一実施形態の遊技盤 5 と同じ構成であり、同じ構成の部位については詳細な説明は省略する。

40

【2118】

第一実施形態の遊技盤 5 は、前構成部材 1000 と遊技パネル 1100 (パネル板 1110 及びパネルホルダ 1120) とが、透明な合成樹脂で形成されているため、図 194 (a) に示すように、前構成部材 1000 や遊技パネル 1100 の後方に設けられている裏ユニット 3000 を前方（遊技者側）から視認することができる。

【2119】

これに対して、本実施形態の遊技盤 5 A は、前構成部材 1000 A 及びパネル板 111

50

0 A が乳白色の合成樹脂により形成されているため、図 194 (b) 等に示すように、前構成部材 1000 や遊技パネル 1100 の後方に設けられている裏ユニット 3000 等におけるパネル板 1110 A の開口部 1112 の内側を除いた部位を、前方 (遊技者側) から視認することができない。

【 2120 】

前構成部材 1000 A 及びパネル板 1110 A は、透光性を有する乳白色不透明の合成樹脂により形成されている。パネル板 1110 A は、乳白色の合成樹脂板を切削加工したものであっても良いし、乳白色の合成樹脂を用いて射出成型により成型したものであっても良い。

【 2121 】

本実施形態の遊技盤 5 A は、遊技パネル 1100 のパネル板 1110 A 等が乳白色であることから、パネル板 1110 A 等を通して後方に設けられている裏ユニット 3000 の一部 (正面視において、開口部 1112 よりも外側の部位) を視認不能とすることができる。このパネル板 1110 A 等は、透光性を有しているため、後方に設けられている装飾体等を発光装飾させると、後方の装飾体からの光がパネル板 1110 A を透過し、装飾体の発光装飾を遊技者に視認させることができる。

【 2122 】

詳述すると、図 195 (a) に示すように、パネル板 1110 A 等の後方に設けられている裏ユニット 3000 の裏前演出ユニット 3100 における裏前左装飾ユニット 3120 では、正面視において、パネル板 1110 A の開口部 1112 よりも外側に位置している裏前左上ゴ装飾部 3122 や裏前左サブ装飾部 3123 等は、前方から視認不能となっている。そして、裏前左ゴ装飾部 3121、裏前左上ゴ装飾部 3122、及び裏前左サブ装飾部 3123、等を発光装飾させると、図 195 (b) に示すように、透光性を有したパネル板 1110 A を通して後方に設けられている裏前左上ゴ装飾部 3122 や裏前左サブ装飾部 3123 等の光が透過し、発光装飾されている裏前左上ゴ装飾部 3122 や裏前左サブ装飾部 3123 等が視認可能となる。

【 2123 】

このパネル板 1110 A 等は、乳白色としているため、発光装飾されている裏前左上ゴ装飾部 3122 や裏前左サブ装飾部 3123 等の発光色が、そのままの色で透過させることができ、色彩の豊かな発光演出を遊技者に見せることができる。

【 2124 】

なお、パネル板 1110 A における透光性を有した不透明としては、光の透過率が 2 % ~ 80 %、ヘーズ値が 80 % ~ 100 % のものとするのが望ましい。透過率がこれよりも低いと十分な明るさで発光装飾させることが困難となるためであり、透過率がこれよりも高いと不透明な素材として入手することが困難となるためである。また、ヘーズ値がこれよりも低いと、後方に設けられている部材の形状や装飾が認識し易くなり、隠蔽による演出効果を十分に得られなくなる恐れがあるためである。

【 2125 】

また、パネル板 1110 A 等を乳白色 (マンセル値 (10 Y R 9 . 2 / 0 . 5)) としているが、「白 マンセル値 (N 9 . 5) 」、「胡粉色 マンセル値 (2 . 5 Y 9 . 2 / 0 . 5) 」、「卵花色 マンセル値 (10 Y 9 / 1) 」、「生成り色 マンセル値 (10 Y R 9 / 1) 」、「鉛白 マンセル値 (N 9) 」、「オイスターホワイト マンセル値 (5 G Y 8 . 5 / 0 . 3) 」、「灰白色 マンセル値 (10 Y R 9 / 0 . 5) 」、「白藍色 マンセル値 (9 . 7 B G 8 . 2 / 1 . 3) 」、「秘色 マンセル値 (2 B 8 . 5 / 2) 」、「象牙色 マンセル値 (2 . 5 Y 8 . 5 / 1 . 5) 」、「クリームイエロー マンセル値 (5 Y 8 . 5 / 3 . 5) 」、「桜色 マンセル値 (10 R P 9 / 2 . 5) 」、等の白色系の色としても良い。

【 2126 】

ところで、パネル板 1110 A 等を、透光性を有した乳白色としていることから、パネル板 1110 A の後方に黒色、赤色、青色、のような着色された装飾体を設けるようにす

10

20

30

40

50

ると、装飾体を発光装飾させていない状態でも、装飾体の色によってはパネル板 1 1 1 0 A を通して見えてしまう場合がある。そして、パネル板 1 1 1 0 A を通して装飾体が透けて見えることで、遊技者がパネル板 1 1 1 0 A の後方の装飾体の存在に気付いてしまい、装飾体を発光装飾させた時に遊技者に与えるインパクト（驚き）が低下して所望の演出効果を得られなくなる恐れがある。

【 2 1 2 7 】

これに対して、本実施形態では、パネル板 1 1 1 0 A の後方に設けられている裏前左装飾ユニット 3 1 2 0 の裏前左上ロゴ装飾部 3 1 2 2 や裏前左サブ装飾部 3 1 2 3 等を構成している裏前左第一装飾体 3 1 2 4、裏前左第二装飾体 3 1 2 5、裏前左第三装飾体 3 1 2 6、及び裏前左装飾体ベース 3 1 2 7 を、無色透明な部材により形成しているため、透光性を有した乳白色のパネル板 1 1 1 0 A を通して裏前左上ロゴ装飾部 3 1 2 2 や裏前左サブ装飾部 3 1 2 3 等が見えることはない。従って、裏前左上ロゴ装飾部 3 1 2 2 や裏前左サブ装飾部 3 1 2 3 等を発光装飾させていない状態では、それらが遊技者から見えないため、それらの存在を遊技者に気付かせ難くすることができる。そして、裏前左上ロゴ装飾部 3 1 2 2 や裏前左サブ装飾部 3 1 2 3 等を発光装飾させると、透光性を有した乳白色のパネル板 1 1 1 0 A を通してそれが見えるようになるため、遊技者を驚かせることができ、発光演出を楽しませることができると共に、パネル板 1 1 1 0 A を通して発光装飾の光が見えることで遊技領域 5 a 内を明るく綺麗に見せることができ、遊技者の関心を強く引付けさせることができる。

【 2 1 2 8 】

また、本実施形態の遊技盤 5 A は、透光性を有した乳白色のパネル板 1 1 1 0 A の外側に、パネル板 1 1 1 0 A の外周面に光を照射する複数の LED 1 1 3 0 a が実装されたパネル装飾基板 1 1 3 0 が設けられている。複数の LED 1 1 3 0 a は、フルカラー LED である。パネル装飾基板 1 1 3 0 の複数の LED 1 1 3 0 a を発光させると、図 1 9 6 において網掛けで示すように、パネル板 1 1 1 0 A を発光装飾させることができる。これにより、前方を遊技球 B が流通する遊技パネル 1 1 0 0（パネル板 1 1 1 0 A）が自光している状態となるため、遊技領域 5 a 内を明るくすることができ、遊技領域 5 a 内を流通している遊技球 B を見え易くすることができると共に、遊技領域 5 a 内の見栄えを良くすることができ、遊技者の関心を強く引付けさせることができる。

【 2 1 2 9 】

また、遊技パネル 1 1 0 0 が自光することで、遊技領域 5 a 内を流通している遊技球 B がシルエットで見えるため、遊技球 B を視認し易くすることができ、微妙な発射強度の調整を行い易いものとすることができる。また、パネル装飾基板 1 1 3 0 を、パネル板 1 1 1 0 A の左側と右側の両方に設けるようにすれば、遊技者に対して「右打ち」や「左打ち」のアドバイスを出すときに直感的に理解できるようになる。詳述すると、遊技の状況に応じて、左側又は右側の何れかのパネル装飾基板 1 1 3 0 の LED 1 1 3 0 a を発光させて、パネル板 1 1 1 0 A の左部や右部を発光装飾させることで、遊技者に対して「左打ち」や「右打ち」をアドバイスしていることを直感的に理解させることができ、遊技者に遊技球 B の打込操作を楽しませることができると共に、これまでのパチンコ機にはない新感覚の発光演出により遊技者を楽しませることができる。

【 2 1 3 0 】

詳述すると、従来のパチンコ機において、遊技パネルとして不透明なベニア板の合板を用いた遊技盤では、合板の前面に所定の絵柄等が印刷された化粧フィルムを貼り付けることにより、遊技領域内を装飾するようにしている。しかしながら、遊技パネルに合板を用いた場合、化粧フィルムによる装飾では他の遊技機と代り映えがせず、遊技者に対する訴求力を高めることは困難であった。一方、第一実施形態の遊技盤 5 のように、前方を遊技球 B が流通するパネル板 1 1 1 0 を透明にした場合、後方に設けられている裏ユニット 3 0 0 0 の装飾や演出表示装置 1 6 0 0 の演出画像等が見え易く、開放感のあるパチンコ機 1 とすることができる一方、透明なパネル板 1 1 1 0 の前方を流通する遊技球 B が、宙を浮いているように見え、遊技者によっては、遊技球 B の動きが判り辛くなる恐れがある。

【 2 1 3 1 】

これに対して、本実施形態の遊技盤 5 A は、パネル装飾基板 1 1 3 0 の複数の LED 1 1 3 0 a によって、透光性を有したパネル板 1 1 1 0 A を発光装飾させることができるため、LED 1 1 3 0 a の発光色や発光パターン等を適宜組合せることにより、パネル板 1 1 1 0 A の装飾を多彩に変化させることができ、これまでのパチンコ機にはない自光する遊技盤 5 A を遊技者に見せることができると共に、遊技者に関心を強く引付けさせることができ、遊技者に対する訴求力の高いパチンコ機 1 を提供することができる。また、パネル装飾基板 1 1 3 0 の複数の LED 1 1 3 0 a によって、パネル板 1 1 1 0 A が自光するため、パネル板 1 1 1 0 A の前方を流通する遊技球 B を見え易くすることができ、遊技者に遊技球 B の動きを楽しませて興趣の低下を抑制させることができる。

10

【 2 1 3 2 】

本実施形態の遊技盤 5 A によれば、上記したような作用効果に加えて、パネル板 1 1 1 0 A 等を乳白色の合成樹脂としており、透明な樹脂よりもグレードの低い樹脂を使えば事足りるので、透明な樹脂を使用した場合と比較して、パネル板 1 1 1 0 A にかかるコストを低減させることができる。

【 2 1 3 3 】

なお、上記の実施形態では、パネル板 1 1 1 0 A の外周の外側にパネル装飾基板 1 1 3 0 を設けたものを示したが、これに限定するものではなく、パネル板 1 1 1 0 A の後方にパネル装飾基板 1 1 3 0 を設けるようにしても良い。これにより、上記と同様の作用効果を奏することができる。また、パネル板を透明にした場合と比較して、後方に設けられている LED 1 1 3 0 a 等からの点状の光を、光性を有する乳白色のパネル板 1 1 1 0 A により拡散させることができるため、パネル板 1 1 1 0 A を柔らかく発光装飾させることができ、眩しさを抑制して目に優しい遊技盤 5 A とすることができる。

20

【 2 1 3 4 】

また、本実施形態の遊技盤 5 A において、図示は省略するが、パネル板 1 1 1 0 A の前面に、所定の絵柄が施された化粧フィルム（セルとも称する）を貼り付けるようにしても良い。これにより、遊技球 B の流通によるパネル板 1 1 1 0 A の摩耗を抑制させることができると共に、セルの絵柄により後方の装飾体を発光装飾させていない時の遊技領域 5 a の見栄えの低下を抑制させて見栄えを良くすることができる。また、パネル板 1 1 1 0 A の後方に設けられている LED から光により、パネル板 1 1 1 0 A と一緒にセルの絵柄を発光装飾させることができ、パネル板 1 1 1 0 A の装飾をより綺麗に見せることができる。

30

【 2 1 3 5 】

また、上記のように、パネル板 1 1 1 0 A の前面にセルを設けるようにした場合、セルに施されている絵柄を輪郭とすることで、パネル板 1 1 1 0 A の後方に設けられている LED による発光装飾（電飾）をハッキリさせることができ、発光装飾による装飾効果をより高めることができる。

【 2 1 3 6 】

更に、パネル板 1 1 1 0 A の後面に、セルを設けるようにしても良い。これにより、パネル板 1 1 1 0 A（セル）の後方に設けられた LED 等からの光により、セル（又は、セルに施されている絵柄）の影がパネル板 1 1 1 0 A に映ることとなるため、LED の発光によりパネル板 1 1 1 0 A の装飾を変化させることができ、遊技者を楽しませて興趣の低下を抑制させることができる。このパネル板 1 1 1 0 A に映る影として、例えば、「右打ち」、「左打ち」、「チャンス」、等のような文字としても良く、遊技状況の変化を示唆することで、遊技者を楽しませることができる。

40

【 2 1 3 7 】

また、上記の実施形態では、乳白色のパネル板 1 1 1 0 A の後方に、位置が固定されている装飾体（裏前左装飾ユニット 3 1 2 0）を設けたものを示したが、これに限定するものではなく、パネル板 1 1 1 0 A の後方に、正面視においてパネル板 1 1 1 0 A の後方の退避位置とパネル板 1 1 1 0 A の開口部 1 1 1 2 の内側の出現位置との間で移動可能な可

50

動装飾体を設けるようにしても良い。

【 2 1 3 8 】

更に、上記の実施形態では、パネル板 1 1 1 0 A 等の内部を含む全体が乳白色のものを示したが、これに限定するものではなく、部分的に乳白色のものや、内部が透明で少なくとも一方の面が乳白色のものであっても良い。具体的には、例えば、透明な樹脂と乳白色の樹脂とで二色成形したパネル板、透明な樹脂板と乳白色の樹脂板とを貼り合わせたパネル板、透明な樹脂板の少なくとも一方の面に乳白色のフィルム（セル）を貼り付けたパネル板、透明な樹脂板の後面に紫外線硬化インクによるチヂミ加工を施したパネル板、透明な樹脂板の後面にサンドブラスト加工を施したパネル板、等が挙げられる。

【 2 1 3 9 】

また、上記の実施形態では、パネル板 1 1 1 0 A 等を、乳白色としたものを示したが、これに限定するものではなく、赤色、青色、黄色、等のように、適宜の色のパネル板としても良い。

【 2 1 4 0 】

また、上記の実施形態では、前構成部材 1 0 0 0 A を、透光性を有する乳白色としたものを示したが、これに限定するものではなく、第一実施形態の遊技盤 5 と同様に透明な前構成部材 1 0 0 0 としても良いし、パネル板 1 1 1 0 A とは異なる色の前構成部材としても良い。

【 2 1 4 1 】

[1 5 . 遊技盤の第三実施形態]

次に、パチンコ機 1 における第三実施形態の遊技盤 5 B について、主に図 1 9 7 を参照して詳細に説明する。図 1 9 7 は、第三実施形態の遊技盤におけるパネル板とセルとを分解して前から見た分解斜視図である。第三実施形態の遊技盤 5 B は、第一実施形態の遊技盤 5 において、パネル板 1 1 1 0 の後方にセル 1 1 4 0 を設けた構成の他は、同じ構成であり、同じ構成の部位については詳細な説明は省略する。

【 2 1 4 2 】

第二実施形態の遊技盤 5 B は、遊技パネル 1 1 0 0 における透明な遊技パネル 1 1 0 0 のパネル板 1 1 1 0 の後側に、所定の絵柄が施されているフィルム状のセル 1 1 4 0 が、着脱可能に設けられている。セル 1 1 4 0 は、厚さが 0 . 2 mm ~ 0 . 4 mm の合成樹脂のフィルムであり、所定の絵柄が印刷により施されている。なお、セル 1 1 4 0 の材質としては、「ポリエチレンテレフタレート樹脂」、「ポリカーボネート樹脂」、「ABS樹脂」、「AES樹脂」、「PMMA（ポリメタクリル酸メチル）樹脂」、「ポリプロピレン樹脂」、「ポリエチレン樹脂」、「ポリスチレン樹脂」、「耐衝撃性ポリスチレン樹脂」、「ポリ塩化ビニル」、等が挙げられる。

【 2 1 4 3 】

このセル 1 1 4 0 は、パネル板 1 1 1 0 の全面に対して、一部（ここでは、センター役物 2 5 0 0 の左側から下側にかけた部位）のみを覆う大きさに形成されている。また、セル 1 1 4 0 は、図示は省略するが、所定量のガタツキを有した状態で、ネジを用いてパネル板 1 1 1 0 の後面に取付けられている。これにより、パネル板 1 1 1 0 の全面に貼り付けるようにした場合と比較して、セル 1 1 4 0 の取付けにかかる手間を容易なものとすることができると共に、セル 1 1 4 0 の使用量を低減させることができ、パチンコ機 1 にかかるコストの増加を抑制させることができる。

【 2 1 4 4 】

また、セル 1 1 4 0 をパネル板 1 1 1 0 の一部に設けるようにしているため、パネル板に貼り付けられる従来のセルと比較して、樹脂シートから取れるセル 1 1 4 0 の数を多くすることができ、パチンコ機 1 にかかるコストを低減させることができる。

【 2 1 4 5 】

また、セル 1 1 4 0 を、ガタツキを有した状態でパネル板 1 1 1 0 に取付けているため、温度や湿度等の変化によってセル 1 1 4 0 が伸縮しても、パネル板 1 1 1 0 との伸縮差をガタツキにより吸収することができる。これにより、パネル板 1 1 1 0 に対してセル 1

10

20

30

40

50

140が収縮しても、セル1140に皺が寄ったりヒビが入ったりすることを防止することができ、セル1140の絵柄による装飾効果を維持させることができる。

【2146】

更に、セル1140をネジによりパネル板1110に取付けていることから、セル1140をパネル板1110から容易に着脱させることができるため、絵柄異なるセル1140に取替えることで、パチンコ機1のスペック変更、機種変更、或いは、設計変更、等に対して容易に対応することができ、パチンコ機1にかかるコストの増加を抑制させることができると共に、より装飾効果の高い絵柄のセル1140に交換することで遊技者に対する訴求力の高いパチンコ機1を提供することができる。

【2147】

また、透明なパネル板1110の後側にセル1140を設けるようにしているため、パネル板1110の前面に設けるようにした場合と比較して、遊技者からセル1140までの距離が遠くなり、遊技者に対する圧迫感を低減させることができる。

【2148】

また、セル1140に透光性を有するようにすることが望ましく、パネル板1110(セル1140)の後方に設けられているLEDからの光により、セル1140の絵柄を発光装飾させることができ、遊技領域5a内の見栄えを良くすることができると共に、セル1140の発光装飾により遊技者の関心を強く引付けさせることができ、パチンコ機1の訴求力を高めることができる。

【2149】

なお、上記の実施形態では、ネジを使用してセル1140をパネル板1110に取付けたものを示したが、これに限定するものではなく、例えば、セル1140を、パネル板1110とパネルホルダ1120との間に挟んで取付けるようにしても良い。

【2150】

また、上記の実施形態では、パネル板1110のセンター役物2500が設けられる開口部1112を、パネル板1110に対して右上方向へ片寄っている(右上に偏芯させた)位置に設けたものを示したが、これに限定するものではなく、上方向へ片寄っている(上方に偏芯させる)ようにしても良いし、左右方向へ片寄っている(左右方向に偏芯させる)ようにしても良く、開口部1112が片寄る(偏芯する)ことにより広がる部位の後方にセル1140を設けるようにすることで上記と同様の作用効果を奏することができる。

【2151】

また、センター役物2500が設けられる開口部1112は、遊技パネル1100(パネル板1110)の中心又は外縁に対して片寄っていても良いし、遊技領域5aの中心又は外縁に対して片寄っていても良い。従って、例えば、パネル板1110と遊技領域5aの中心が互いに一致していない場合、パネル板1110の中心に対して片寄っている開口部1112の中心が、遊技領域5aの中心と一致していても良いし、遊技領域5aの中心に対して片寄っている開口部1112の中心が、パネル板1110の中心と一致していても良い。

【2152】

[16. 機能表示ユニットの別の実施形態]

続いて、上記の遊技盤5等に設けられている機能表示ユニット1400の別の実施形態について、主に図198乃至図203等を参照して詳細に説明する。図198(a)は第二実施形態の機能表示ユニットの正面図であり、(b)は(a)におけるソ-ソ線断面図であり、(c)は(a)の機能表示ユニットを前から見た斜視図であり、(d)は(a)の機能表示ユニットを後ろから見た斜視図である。図199は図198の機能表示ユニットを分解して前から見た分解斜視図であり、図200は図198の機能表示ユニットを分解して後ろから見た分解斜視図である。図201は、図198の機能表示ユニットと遊技者との関係を模式的に示す説明図である。図202は、第三実施形態の機能表示ユニットと遊技者との関係を模式的に示す説明図である。図203は、第四実施形態の機能表示ユ

10

20

30

40

50

ニットの断面図である。

【 2 1 5 3 】

第二実施形態の機能表示ユニット 1 4 0 0 A は、上記の第一実施形態の機能表示ユニット 1 4 0 0 と同様に、主制御基板 1 3 1 0 からの制御信号に基づいて、複数の LED 1 4 0 1 を点滅させることにより変動表示させた後に、所定の組合せとなるように夫々を点灯又は消灯させることにより、遊技状態（遊技状況）や、普通抽選結果、特別抽選結果（第一特別抽選結果、第二特別抽選結果）、普通抽選結果の保留数、特別抽選結果の保留数、「大当たり」の際のラウンド数、等を表示するものである。

【 2 1 5 4 】

詳述すると、第一実施形態の遊技盤 5 等では、例えば、第一始動口 2 0 0 2 や第二始動口 2 0 0 4 等に遊技球 B が受入れられると、主制御基板 1 3 1 0 において、内部処理として特別抽選結果が抽選される。そして、主制御基板 1 3 1 0 では、抽選された特別抽選結果を表示するための制御信号を機能表示ユニット 1 4 0 0 に送信し、機能表示ユニット 1 4 0 0 において対応する LED 1 4 0 1 を用いて抽選された特別抽選結果を表示するようにしている。

10

【 2 1 5 5 】

また、主制御基板 1 3 1 0 において抽選された特別抽選結果の制御信号は、周辺制御基板 1 5 1 0 にも送信され、周辺制御基板 1 5 1 0 により特別抽選結果を示唆する演出として演出表示装置 1 6 0 0 の所定の演出画像が表示される。演出表示装置 1 6 0 0 に表示される演出画像は、遊技者を楽しませることに重点を置いているため、主制御基板 1 3 1 0 において抽選された特別抽選結果を、大まかには認識できるものの詳細については判り難くなっている。一方、機能表示ユニット 1 4 0 0 では、抽選された特別抽選結果が正確に表示されるが、小さな複数の LED 1 4 0 1 の発光により表示するようにしているため、パッと見ただけでは表示されている内容が判り難いものとなっている。

20

【 2 1 5 6 】

そこで、機能表示ユニット 1 4 0 0 をデジカメ（デジタルカメラ）や携帯電話に付属のカメラ等で撮影することで、機能表示ユニット 1 4 0 0 における LED の発光状態を分析して、機能表示ユニット 1 4 0 0 に表示されている内容をいち早く知ろうとすることが考えられる。

【 2 1 5 7 】

しかしながら、機能表示ユニット 1 4 0 0 における LED の発光により、抽選された特別抽選結果が簡単に判別できるようになった場合、機能表示ユニット 1 4 0 0 に表示された特別抽選結果が「ハズレ」であると、演出表示装置 1 6 0 0 において当該特別抽選結果を示唆するための演出画像が表示されていても、結果が判っていることで、演出画像による演出を楽しめなくなると共に、演出画像が早く終了することを望むようになり、遊技者によっては苛立ちを覚えて遊技に対する興味を低下させてしまう恐れがある。

30

【 2 1 5 8 】

これに対して、第二実施形態の機能表示ユニット 1 4 0 0 A は、遊技者の目には複数の LED 1 4 0 1 の発光状況を明確に視認できるものの、デジカメ等により撮影した場合は、複数の LED 1 4 0 1 の発光状況が不明確になって、表示されている内容が判別できないようにしたものである。

40

【 2 1 5 9 】

具体的には、機能表示ユニット 1 4 0 0 A は、前面に複数の LED 1 4 0 1 が実装されている機能表示基板 1 4 0 2 と、機能表示基板 1 4 0 2 の前側に設けられており LED 1 4 0 1 からの光を夫々独立して前方へ透過させるリフレクタ後 1 4 0 3 と、リフレクタ後 1 4 0 3 の前側に設けられている透光性を有した透光シート 1 4 0 4 と、透光シート 1 4 0 4 の前側に設けられておりリフレクタ後 1 4 0 3 を透過した LED 1 4 0 1 からの光を夫々異なる方向へ放射させるリフレクタ前 1 4 0 5 と、を備えている。

【 2 1 6 0 】

機能表示基板 1 4 0 2 は、図 1 9 9 に示すように、複数の LED 1 4 0 1 が、ランダム

50

に実装されている。リフレクタ後1403は、機能表示基板1402の各LED1401に対応するように、複数の貫通孔1403aが設けられている。複数の貫通孔1403aは、機能表示基板1402の表実装面に対して垂直に設けられている(図198(b)等を参照)。

【2161】

リフレクタ前1405は、リフレクタ後1403の各貫通孔1403aと夫々対応しており前後方向に貫通している複数の表示孔1405aを、有している。複数の表示孔1405aは、夫々の後端側が対応しているリフレクタ後1403の貫通孔1403aの直前に位置しており、先端側が後端側の中心を通る機能表示基板1402の表実装面り垂直線から区々の距離に位置している。つまり、複数の表示孔1405aは、その軸方向が、機能表示基板1402の表実装面の垂直線に対して、区々の方向へ向けられている。

10

【2162】

また、リフレクタ前1405は、複数の表示孔1405aを結ぶように前面から後方へ凹んでいる区別凹部1405bを、有している。区別凹部1405bによって、複数の表示孔1405aを、第一特別抽選結果に関わる表示孔1405a(LED1401)と、第二特別抽選結果に関わる表示孔1405a(LED1401)との二つに分けている。

【2163】

このリフレクタ前1405の複数の表示孔1405aは、図201に示すように、本パチンコ機1の前方の機能表示ユニット1400Aから50cm~70cm離れた位置に着座している遊技者から見た時に、LED1401からの光が、左目でのみ見えるものと、右目でのみ見えるものと、左目及び右目の何れでも見えるものと、の3種類の方向に向けられている。つまり、複数の表示孔1405aは、左目用、右目用、及び両目用、の三つに分けられている。

20

【2164】

本実施形態の機能表示ユニット1400Aによれば、遊技者が両目で見ることで、全てのLED1401からの光が見えるため、特別抽選結果等を表示させた時に、複数のLED1401による発光状況を明確に視認することができ、第一実施形態の機能表示ユニット1400と同様の機能を遜色なく発揮させることができる。

【2165】

また、本実施形態の機能表示ユニット1400Aによれば、デジカメ等で撮影した時には、デジカメ等が単眼であることから、左目用と両目用、又は、右目用と両目用、の何方かが撮影されることとなるため、全てのLED1401の発光状況(発光状態)を撮影することが困難となっている。つまり、デジカメ等で撮影すると、複数のLED1401による発光状況を不明確にすることができ、機能表示ユニット1400Aでの表示内容の判別を困難なものとすることができる。従って、撮影された写真に基づいて、機能表示ユニット1400Aでの表示内容が明確になり、抽選された特別抽選結果が、「ハズレ」、単なる「大当たり」、「確変当たり」、「時短当たり」、「第二大当たり(ST当たり)」、等が判ることで、抽選された特別抽選結果を示唆するための演出を楽しめなくなったり、発生中の有利遊技状態(例えば、「大当たり」遊技)を楽しめなくなったりすることを回避させることができ、遊技者を楽しませて興趣の低下を抑制させることができる。

30

40

【2166】

また、本実施形態の機能表示ユニット1400Aによれば、リフレクタ前1405の表示孔1405aの向きを異ならせると共に、本パチンコ機1の前方に着座している遊技者の位置に合わせて表示内容が良好に見えるようにしているため、着座している遊技者よりも後方からは機能表示ユニット1400Aの表示内容を不明確に見せることができる。従って、他の遊技者に対して、遊技状況を把握され難くすることができるため、他の遊技者から覗き込まれるようなことを低減させることができ、他の遊技者に気兼ねすることなく遊技を楽しませることができる。

【2167】

また、上述したように、本パチンコ機1の前方に着座している遊技者の位置に合わせて

50

表示内容が良好に見えるようにしているため、当該遊技者よりも後方の位置からデジカメ等による機能表示ユニット 1 4 0 0 A における表示内容の撮影を、より困難なものとすることができ、上述した作用効果を確実に奏することができる。

【 2 1 6 8 】

更に、機能表示ユニット 1 4 0 0 A では、リフレクタ前 1 4 0 5 の表示孔 1 4 0 5 a を、左右方向に加えて、上下方向へも向きを異ならせるようにし、本パチンコ機 1 の前方に着座している遊技者の目の高さから見た時に、表示内容が良好に見えるようにしている。これにより、デジカメ等により撮影しようとする、高さ方向についても合わせる必要があり、機能表示ユニット 1 4 0 0 A における表示内容の撮影を、より困難なものとする

10

【 2 1 6 9 】

また、リフレクタ前 1 4 0 5 の表示孔 1 4 0 5 a の向きを異ならせて左目用や右目用等としているため、機能表示基板 1 4 0 2 において複数の LED 1 4 0 1 の左右方向の距離が大きくなることを抑制させることができ、機能表示ユニット 1 4 0 0 A の左右方向の幅を小さくすることができる。

【 2 1 7 0 】

なお、上記の実施形態では、リフレクタ前 1 4 0 5 の複数の表示孔 1 4 0 5 a を、左目用、右目用、等とするために区々の方向へ向けるようにしたものを示したが、これに限定するものではなく、図 2 0 2 に示すような構成の機能表示ユニット 1 4 0 0 B としても良

20

【 2 1 7 1 】

機能表示ユニット 1 4 0 0 B は、左右方向へ所定距離（遊技者の左右の瞳の間隔）離間している複数の左用 LED 1 4 1 1 a 及び複数の右用 LED 1 4 1 1 b が前面に実装されている機能表示基板 1 4 1 1 と、機能表示基板 1 4 1 1 の前側に設けられており左用 LED 1 4 1 1 a 及び右用 LED 1 4 1 1 b からの光を夫々独立して前方へ透過させるリフレクタ後 1 4 1 2 と、リフレクタ後 1 4 1 2 の前側に設けられている透光性を有した透光シート 1 4 1 3 と、透光シート 1 4 1 3 の前側に設けられておりリフレクタ後 1 4 1 2 を透過した左用 LED 1 4 1 1 a 及び右用 LED 1 4 1 1 b からの光を前方へ放射させるリフレクタ前 1 4 1 4 と、を備えている。

【 2 1 7 2 】

機能表示基板 1 4 1 1 の左用 LED 1 4 1 1 a と右用 LED 1 4 1 1 b は、左右方向へ 4 0 mm ~ 8 0 mm 離間している。リフレクタ後 1 4 1 2 は、機能表示基板 1 4 1 1 の左用 LED 1 4 1 1 a 及び右用 LED 1 4 1 1 b に対応するように、複数の貫通孔 1 4 1 2 a が設けられている。複数の貫通孔 1 4 1 2 a は、機能表示基板 1 4 1 1 の前面に対して垂直に設けられている。リフレクタ前 1 4 1 4 は、リフレクタ後 1 4 1 2 の複数の貫通孔 1 4 1 2 a に対応するように、複数の表示孔 1 4 1 4 a が設けられている。複数の表示孔 1 4 1 4 a は、機能表示基板 1 4 1 1 の前面に対して垂直に設けられている。

30

【 2 1 7 3 】

この機能表示ユニット 1 4 0 0 B は、本パチンコ機 1 の前方に着座している遊技者から見た時に、左用 LED 1 4 1 1 a からの光が左目のみで、右用 LED 1 4 1 1 b からの光が右目のみで見えるように構成されている。従って、遊技者が両目で見ることで、左用 LED 1 4 1 1 a 及び右用 LED 1 4 1 1 b の全てからの光が見えるため、第一実施形態の機能表示ユニット 1 4 0 0 と同様の機能を遜色なく発揮することができる。

40

【 2 1 7 4 】

また、機能表示ユニット 1 4 0 0 B によれば、左用 LED 1 4 1 1 a と右用 LED 1 4 1 1 b とに分けて左右方向へ離間させているため、単眼のデジカメ等では、何れか一方しか撮影することができず、第二実施形態の機能表示ユニット 1 4 0 0 A と同様の作用効果を奏することができる。

【 2 1 7 5 】

また、機能表示ユニット 1 4 0 0 B によれば、リフレクタ前 1 4 1 4 の複数の表示孔 1

50

4 1 4 a を、機能表示基板 1 4 1 1 の前面に垂直な方向へ向けていることから、当該機能表示ユニット 1 4 0 0 B の正面以外の位置からは表示内容が明確に見えないため、デジカメ等による表示内容の撮影を困難なものとする事ができる。

【 2 1 7 6 】

更に、機能表示ユニット 1 4 0 0 B によれば、リフレクタ前 1 4 1 4 の複数の表示孔 1 4 1 4 a を、機能表示基板 1 4 1 1 の前面に垂直な方向へ向けており、全て同じ方向を向いているため、リフレクタ前 1 4 1 4 を容易に成形することができ、パチンコ機 1 にかかるコストの増加を抑制させることができる。

【 2 1 7 7 】

なお、上記の実施形態では、単眼のデジカメ等では撮影し難い構成の機能表示ユニット 1 4 0 0 A や機能表示ユニット 1 4 0 0 B を示したが、これに限定するものではなく、図 2 0 3 に示すような構成の機能表示ユニット 1 4 0 0 C としても良い。

10

【 2 1 7 8 】

この機能表示ユニット 1 4 0 0 C は、デジカメ等では撮影可能な不可視光（赤外線、紫外線、等）を発光させることで、表示内容を判別し難くしたものである。具体的には、複数の LED 1 4 2 1 a が前面に実装されている機能表示基板 1 4 2 1 と、機能表示基板 1 4 2 1 の前側に設けられているリフレクタ後 1 4 2 2 と、リフレクタ後 1 4 2 2 の前側に設けられている平板状の導光板 1 4 2 3 と、導光板 1 4 2 3 の側面に不可視光を照射する不可視光 LED 1 4 2 4 a が実装されている補助基板 1 4 2 4 と、導光板 1 4 2 3 の前側に設けられているリフレクタ前 1 4 2 5 と、を備えている。

20

【 2 1 7 9 】

リフレクタ後 1 4 2 2 は、機能表示基板 1 4 2 1 の複数の LED 1 4 2 1 a に夫々対応している複数の貫通孔 1 4 2 2 a を有している。導光板 1 4 2 3 は、側面から補助基板 1 4 2 4 の不可視光 LED 1 4 2 4 a からの光が入射されると、少なくともリフレクタ前 1 4 2 5 の表示孔 1 4 2 5 a の部位が発光する。

【 2 1 8 0 】

補助基板 1 4 2 4 の不可視光 LED 1 4 2 4 a は、不可視光として赤外線または紫外線の何れかを発光させるものである。この不可視光 LED 1 4 2 4 a は、複数の LED 1 4 2 1 a により特別抽選結果等を表示している状態では、発光しており、導光板 1 4 2 3 から不可視光を放射させている。リフレクタ前 1 4 2 5 は、リフレクタ後 1 4 2 2 の貫通孔 1 4 2 2 a と対応する複数の表示孔 1 4 2 5 a を有している。リフレクタ後 1 4 2 2 の複数の貫通孔 1 4 2 2 a とリフレクタ前 1 4 2 5 の複数の表示孔 1 4 2 5 a は、機能表示基板 1 4 2 1 の前面に対して垂直に設けられている。

30

【 2 1 8 1 】

この機能表示ユニット 1 4 0 0 C によれば、不可視光 LED 1 4 2 4 a により導光板 1 4 2 3 が不可視光で発光していても、当該不可視光を遊技者は見ることができないため、導光板 1 4 2 3 を通して後方に設けられている LED 1 4 2 1 a の光が見え、表示内容を良好な状態で見ることができる。

【 2 1 8 2 】

一方、この機能表示ユニット 1 4 0 0 C をデジカメ等で撮影すると、不可視光を撮影可能なものであれば、不可視光により発光している導光板によって、全ての表示孔 1 4 2 5 a が発光しているように写るため、表示内容を不明確にすることができ、上記と同様の作用効果を奏することができる。

40

【 2 1 8 3 】

なお、上記の実施形態では、リフレクタ後 1 4 0 3（リフレクタ後 1 4 1 2）や透光シート 1 4 0 4（透光シート 1 4 1 3）を備えたものを示したが、これに限定するものではなく、機能表示基板 1 4 0 2（機能表示基板 1 4 1 1）の前面に、直にリフレクタ前 1 4 0 5（リフレクタ前 1 4 1 4）を設けた構成としても良い。

【 2 1 8 4 】

また、デジカメ等により機能表示ユニットにおける表示内容を撮影し難くする構成とし

50

て、例えば、デジカメ等の撮影範囲よりも広い範囲にLEDを分散させて表示させるようにしても良いし、遊技者には点灯しているように見えるがデジカメ等で撮影すると消灯しているように写る速度でLEDを点滅させて表示させるようにしても良いし、表示とは関係ないLEDを遊技者には消灯しているように見えてデジカメ等で撮影すると点灯又は消灯しているように写る複数のダミーLEDを併用して表示させるようにしても良いし、機能表示ユニットの近傍に高輝度のLEDを配置することでデジカメ等により撮影した時にハレーションを起こさせて表示内容が写らないようにしても良い。

【2185】

[17. 磁気センサの取付けの第二実施形態]

次に、上記の遊技盤5等とは異なる磁気センサ1050の取付けの第二実施形態について、主に図204を参照して詳細に説明する。図204(a)は磁気センサの取付けの第二実施形態を示す断面図であり、(b)は(a)の磁気センサの取付けを斜視図で示す説明図であり、(c)は(b)の磁気センサの取付けを分解して示す分解斜視図であり、(d)は(c)とは異なる保持部材で示す磁気センサの取付けの分解斜視図である。

10

【2186】

磁気センサ1050の取付けの第二実施形態は、遊技盤5の所定位置に取付けられており貫通した孔からなる一对の係止部1071aを有している保持部材1071と、保持部材1071の係止部1071aに係止される弾性爪1072aを有しており磁気センサ1050を収容している保持容器1072と、を備えている。保持部材1071は、合成樹脂により形成されている。保持容器1072は、透明な合成樹脂に形成されており、外部から磁気センサ1050を視認することができる。また、保持部材1071及び保持容器1072は、非磁性体により形成されている。

20

【2187】

また、保持容器1072は、弾性爪1072aとは反対側の面に孔を有している。この保持容器1072の孔を通して、保持容器1072内に収容された磁気センサ1050からの電線を外部へ引き出すことができる。

【2188】

この保持部材1071及び保持容器1072によれば、保持部材1071及び保持容器1072を非磁性体としているため、遊技領域5aに磁石が近づけられた際に、保持部材1071等が磁石からの磁力線を引寄せてしまうことを回避させることができ、磁気センサ1050を通過する磁力線の減少を防止することができる。従って、遊技領域5aに作用する磁気を検知し易くすることができ、磁石を使用した不正行為を早期に検知することができると共に、磁気センサ1050による不審な磁気の検知を報知することで不正行為を思い止まらせることができ、不正行為に対する抑止力の高いパチンコ機1を提供することができる。

30

【2189】

また、保持容器1072の弾性爪1072aを弾性変形させることで、保持部材1071に対して磁気センサ1050の取付けや取外しを容易に行うことができるため、従来のパチンコ機のように、磁性体からなる金属製のネジを使用しなくても、保持容器1072の弾性爪1072aにより磁気センサ1050を取付けることができると共に、パチンコ機1の組立にかかる手間を容易なものとすることができ、パチンコ機1にかかるコストの増加を抑制させることができる。

40

【2190】

また、保持部材1071に貫通した係止部1071aを設け、その係止部1071aに、保持容器1072の弾性爪1072aに係止させることで磁気センサ1050を取付けるようにしているため、磁気センサ1050が取付けられる保持部材1071の構成を簡素なものとすることができ、保持部材1071にかかるコストを低減させることができる。

【2191】

更に、保持部材1071の係止部1071aに、保持容器1072の弾性爪1072a

50

を係止させるようにしているため、図204(d)に示すように、保持部材1071に予め複数組の係止部1071aを設けておき、任意の係止部1071aに弾性爪1072aを係止させることで、磁気センサ1050を取付ける位置を任意に設定することができる。或いは、保持部材1071に、弾性爪1072aが係止されている係止部1071aとは異なる位置に、別の係止部1071aを設けるようにしても良い。これにより、磁気センサ1050の位置を変更したい時や、磁気センサ1050を増設したい時に、保持部材1071を新たなものと交換することなく対応することができ、コストを低減させることができると共に、保持部材1071の汎用性を高めることができる。

【2192】

また、磁気センサ1050を保持容器1072に収容して、弾性爪1072aにより保持部材1071の係止部1071aに係止させるようにしているため、磁気センサ1050の取付構造を標準化し易くすることができ、パチンコ機1にかかるコストを低減させることができる。

【2193】

更に、予め保持部材1071に複数の係止部1071aを設けるようにし、磁気センサ1050を収容した保持容器1072の弾性爪1072aを、適宜位置の係止部1071aに係止させることで、磁気センサ1050を任意の位置に設けたり、位置を容易に変更したりすることができる。従って、磁気センサ1050の位置変更や増設を容易に行うことができるため、パチンコ機1のコストの増加を抑制しつつ設計変更や機種変更に対応することが可能なパチンコ機1を提供することができる。

【2194】

また、保持容器1072の内側に、収容された磁気センサ1050を押圧する突起のような付勢部を設けるようにしても良い。これにより、磁気センサ1050が細かく振動することを抑制することができるため、当該振動により磁気センサ1050に接続されているコネクタが外れたり接触不良が発生したりすることを低減させることができ、磁気センサ1050を確実に作動させることができる。

【2195】

なお、上記の実施形態では、保持部材1071の係止部1071aとして、貫通している孔を示したが、これに限定するものではなく、弾性爪1072aが係止できる形状であれば良く、溝、スリット、等としても良い。

【2196】

また、上記の実施形態では、保持容器1072として、磁気センサ1050を縦向きに収容するものを示したが、これに限定するものではなく、磁気センサ1050を横向きに収容する保持容器としても良い。

【2197】

更に、上記の実施形態では、弾性爪1072aを有した保持容器1072に磁気センサ1050を収容して保持部材1071に取付けるものを示したが、これに限定するものではなく、磁気センサ1050のセンサケース1053に弾性爪を形成して保持部材1071の係止部1071aに係止させるようにしても良い。

【2198】

また、上記では、磁気センサ1050の取付けについて説明したが、この取付構造を振動センサの取付けに使用しても良い。具体的には、振動センサを、弾性爪を有した保持容器に収容し、その弾性爪を保持部材の係止部に係止させることで、振動センサを取付けるようにしても良い。振動センサは、周りの磁性体の影響を受けないが、この磁気センサ1050と同様の取付構造を用いれば、取付場所の変更・移動や、取付けに関するコストダウンに有効である。

【2199】

[18. シール等の装飾体の取付けに関する別の実施形態]

続いて、上記の実施形態とは異なるシール等の装飾体の取付けに関する別の実施形態について、図205乃至図208等を参照して詳細に説明する。本章では、所定の装飾が施

10

20

30

40

50

されている部材を装飾体と、装飾体が一方の面に取付けられている部材を第一部材と、第一部材の他方の面側に取付けられている部材を第二部材と、夫々称して説明する。なお、装飾体、第一部材、及び第二部材、前後に並んでいても良いし、上下に並んでいても良いし、左右に並んでいても良い。

【 2 2 0 0 】

図 2 0 5 (a) は装飾体を取外すための第一部材の分離孔を第二部材に対する位置決孔と兼用している例を断面で示す説明図であり、(b) は装飾体を取外すための第一部材の分離孔の後方に第二部材により閉鎖空間が形成されている例を断面で示す説明図であり、(c) は(b)において厚さの異なる装飾体を取付けている状態を断面で示す説明図であり、(d) は装飾体を取外すための第一部材の分離孔を装飾体の取付孔と兼用している例を断面で示す説明図である。図 2 0 6 (a) は第一部材に装飾体を取付けた状態で正面から示す説明図であり、(b) は(a)の断面図であり、(c) は(a)とは異なる装飾体を取付けた第一部材を正面から示す説明図である。

10

【 2 2 0 1 】

図 2 0 7 (a) は横長矩形形状の装飾体と第一部材との関係を示す説明図であり、(b) は円形の装飾体と第一部材との関係を示す説明図であり、(c) は対称に設けられる装飾体及び第一部材との関係を示す説明図であり、(d) は(c)とは異なる形状で対称に設けられる装飾体及び第一部材との関係を示す説明図である。図 2 0 8 (a) は装飾体及び可動する第一部材との関係を正面から示す説明図であり、(b) は(a)においてタ - タ線で切断した断面図であり、(c) は(a)及び(c)において装飾体と第一部材との位置関係を示す説明図であり、(d) は(a)とは異なる形態の装飾体及び可動する第一部材との関係を正面から示す説明図であり、(e) は(d)においてチ - チ線で切断した断面図である。

20

【 2 2 0 2 】

まず、図 2 0 5 (a) に示す実施形態は、所定の装飾や文字等が印刷されておりシート状のシールからなる装飾体 1 8 0 1 と、一方側に装飾体 1 8 0 1 が貼り付けられる第一部材 1 8 2 1 と、第一部材 1 8 2 1 の他方側に取付けられる第二部材 1 8 4 1 と、を備えている。

【 2 2 0 3 】

第一部材 1 8 2 1 は、平板状の平板部 1 8 2 1 a と、平板部 1 8 2 1 a の一方の面から凹んでおり装飾体 1 8 0 1 が貼り付けられる取付凹部 1 8 2 1 b と、平板部 1 8 2 1 a の取付凹部 1 8 2 1 b とは反対側となる他方の面の部位から突出しているボス部 1 8 2 1 c と、ボス部 1 8 2 1 c 及び平板部 1 8 2 1 a を貫通している分離孔 1 8 2 1 d と、平板部 1 8 2 1 a の他方の面からボス部 1 8 2 1 c の先端と同じ位置まで突出しているリブ 1 8 2 1 e と、を備えている。取付凹部 1 8 2 1 b は、装飾体 1 8 0 1 の厚さよりも深く凹んでいる。

30

【 2 2 0 4 】

第二部材 1 8 4 1 は、一方の面に第一部材 1 8 2 1 のボス部 1 8 2 1 c 及びリブ 1 8 2 1 e の先端が当接しているベース部 1 8 4 1 a と、ベース部 1 8 4 1 a の一方の面から突出しており第一部材 1 8 2 1 の分離孔 1 8 2 1 d に挿入されている位置決突起 1 8 4 1 b と、を備えている。第二部材 1 8 4 1 の位置決突起 1 8 4 1 b が第一部材 1 8 2 1 の分離孔 1 8 2 1 d に挿入されることで、第一部材 1 8 2 1 と第二部材 1 8 4 1 とが互いに位置決めされる。

40

【 2 2 0 5 】

第一部材 1 8 2 1 の分離孔 1 8 2 1 d は、組立てた時に、一方側が取付凹部 1 8 2 1 b に貼り付けられている装飾体 1 8 0 1 により閉鎖されていると共に、他方側が第二部材 1 8 4 1 の位置決突起 1 8 4 1 b により閉鎖されており、内部が閉鎖空間となっている。分離孔 1 8 2 1 d は、取付凹部 1 8 2 1 b における装飾体 1 8 0 1 により隠れる端縁に近い位置に設けられている。この分離孔 1 8 2 1 d は、第一部材 1 8 2 1 を第二部材 1 8 4 1 に位置決めするための位置決孔と兼用している。

50

【 2 2 0 6 】

本実施形態の構成によれば、パチンコ機 1 の製造時において、第一部材 1 8 2 1 の取付凹部 1 8 2 1 b に対して装飾体 1 8 0 1 を正しく貼り付けることができなかつた場合、第一部材 1 8 2 1 の他方側から分離孔 1 8 2 1 d に棒状部材を通し、その先端により装飾体 1 8 0 1 を他方側から一方側へ押圧することで、装飾体 1 8 0 1 の端縁付近が一方側へ捲れるように外すことができ、その捲れた部分を作業者が引っ張ることで装飾体 1 8 0 1 を取付凹部 1 8 2 1 b から容易に外すことができ、装飾体 1 8 0 1 を貼り直すことができる。

【 2 2 0 7 】

また、第一部材 1 8 2 1 と第二部材 1 8 4 1 とを離した状態で、第一部材 1 8 2 1 の他方側から分離孔 1 8 2 1 d に棒状部材を通し、その先端により装飾体 1 8 0 1 を他方側から押圧することで、装飾体 1 8 0 1 を取付凹部 1 8 2 1 b から容易に外すことができるため、機種変更に伴う装飾体 1 8 0 1 の取替作業を容易なものとするすることができる。

【 2 2 0 8 】

更に、上述したように、第一部材 1 8 2 1 と第二部材 1 8 4 1 とを離した状態では、分離孔 1 8 2 1 d を使用して装飾体 1 8 0 1 を取付凹部 1 8 2 1 b から容易に取外すことができるため、パチンコ機 1 の構成部品に対して素材毎の分別作業を行い易いものとすることができ、パチンコ機 1 の廃棄にかかるコストを低減させることができる。

【 2 2 0 9 】

また、取付凹部 1 8 2 1 b に装飾体 1 8 0 1 を貼り付けることにより一方側から分離孔 1 8 2 1 d を隠すことができるため、分離孔 1 8 2 1 d による見栄えの悪化を抑制させることができると共に、遊技者に対して分離孔 1 8 2 1 d の存在に気付かせ難くすることができ、分離孔 1 8 2 1 d を利用した不正行為を画策させ難くすることができる。

【 2 2 1 0 】

また、パチンコ機 1 に組立てられている状態では、装飾体 1 8 0 1 が貼り付けられている第一部材 1 8 2 1 の分離孔 1 8 2 1 d に挿入されている第二部材 1 8 4 1 の位置決突起 1 8 4 1 b によって、分離孔 1 8 2 1 d を他方側から閉鎖しており、従来のパチンコ機のように全体に亘って通るような孔を貫通させていないため、第二部材 1 8 4 1 よりも他方側から当該孔を通してピアノ線のような線状の不正工具が遊技盤 5 内に差し込まれることを回避させることができ、不正行為が行われることを防止することができる。

【 2 2 1 1 】

また、第二部材 1 8 4 1 の位置決突起 1 8 4 1 b により分離孔 1 8 2 1 d を他方側から閉鎖していることから、不正工具を、一方側から装飾体 1 8 0 1 を貫いて分離孔 1 8 2 1 d に挿通させても、第二部材 1 8 4 1 の位置決突起 1 8 4 1 b によりそれ以上の他方側への挿入（侵入）を阻止することができるため、分離孔 1 8 2 1 d を通した一方側からの遊技盤 5 内への不正工具の侵入を阻止することができ、不正行為が行われることを防止することができると共に、不正工具が装飾体 1 8 0 1 を貫くことで装飾体 1 8 0 1 に痕跡が残るため、不正行為の実行を躊躇させることができ、不正行為に対する抑止力の高いパチンコ機 1 を提供することができる。

【 2 2 1 2 】

なお、本実施形態では、例えば、第一部材 1 8 2 1 を前構成部材 1 0 0 0 や表ユニット 2 0 0 0（始動口ユニット 2 1 0 0、サイドユニット 2 2 0 0、サイド左上ユニット 2 3 0 0、第一アタッカユニット 2 4 0 0、センター役物 2 5 0 0、第二アタッカユニット 2 6 0 0、サイド右中ユニット 2 7 0 0、ゲート部材 2 8 0 0、等）とすると共に、第二部材 1 8 4 1 を遊技パネル 1 1 0 0（パネル板 1 1 1 0、パネルホルダ 1 1 2 0）とするようにしても良い。

【 2 2 1 3 】

また、装飾体 1 8 0 1 としては、PET シール、フレックスメタルシール（商品名）、メタリックシール（商品名）、ポッティングシール、アルミシール、等が挙げられる。

【 2 2 1 4 】

10

20

30

40

50

次に、図 205 (b) に示す実施形態は、所定の装飾や文字等が印刷されておりシート状のシールからなる装飾体 1801 と、一方側に装飾体 1801 が貼り付けられる第一部材 1822 と、第一部材 1822 の他方側に取付けられる第二部材 1842 と、を備えている。第二部材 1842 は、図示しない構成により第一部材 1822 に取付けられている。

【2215】

第一部材 1822 は、平板状の平板部 1822a と、平板部 1822a の一方の面から凹んでおり装飾体 1801 が貼り付けられる取付凹部 1822b と、取付凹部 1822b の部位において平板部 1822a を貫通している分離孔 1822c と、平板部 1822a の他方の面から突出している複数のリブ 1822d と、を備えている。取付凹部 1822b は、装飾体 1801 の厚さよりも深く凹んでいる。また、詳細な図示は省略するが、複数のリブ 1822d のうち、少なくとも一部のリブ 1822d は、分離孔 1822c を囲むように設けられている。

10

【2216】

第一部材 1822 の分離孔 1822c は、組立てた時に、一方側が取付凹部 1822b に貼り付けられている装飾体 1801 により閉鎖されていると共に、他方側が複数のリブ 1822d と第二部材 1842 の一方側の面とで囲まれて閉鎖されている空間内に開放されており、全体が閉鎖空間となっている。分離孔 1822c は、取付凹部 1822b における装飾体 1801 により隠れる端縁に近い位置に設けられている。

【2217】

本実施形態の構成によれば、パチンコ機 1 の製造時において、第一部材 1822 の取付凹部 1822b に対して装飾体 1801 を正しく貼り付けることができなかつた場合、第一部材 1822 の他方側から分離孔 1822c に棒状部材を通し、その先端により装飾体 1801 を他方側から一方側へ押圧することで、装飾体 1801 の端縁付近が一方側へ捲れるように外すことができ、その捲れた部分を作業者が引っ張ることで装飾体 1801 を取付凹部 1822b から容易に外すことができ、装飾体 1801 を貼り直すことができる。

20

【2218】

また、第一部材 1822 と第二部材 1842 とを離した状態で、第一部材 1822 の他方側から分離孔 1822c に棒状部材を通し、その先端により装飾体 1801 を他方側から押圧することで、装飾体 1801 を取付凹部 1822b から容易に外すことができるため、機種変更に伴う装飾体 1801 の取替作業を容易なものとするすることができる。

30

【2219】

更に、上述したように、第一部材 1822 と第二部材 1842 とを離した状態では、分離孔 1822c を使用して装飾体 1801 を取付凹部 1822b から容易に取外すことができるため、パチンコ機 1 の構成部品に対して素材毎の分別作業を行い易いものとすることができ、パチンコ機 1 の廃棄にかかるコストを低減させることができる。

【2220】

また、取付凹部 1822b に装飾体 1801 を貼り付けることにより一方側から分離孔 1822c を隠すことができるため、分離孔 1822c による見栄えの悪化を抑制させることができると共に、遊技者に対して分離孔 1822c の存在に気付かせ難くすることができ、分離孔 1822c を利用した不正行為を画策させ難くすることができる。

40

【2221】

また、パチンコ機 1 に組立てられている状態では、装飾体 1801 が貼り付けられている第一部材 1822 の他方側に取付けられている第二部材 1842 によって、分離孔 1822c を他方側から閉鎖しており、従来のパチンコ機のように全体に亘って通るような孔を貫通させていないため、第二部材 1842 よりも他方側から当該孔を通してピアノ線のような線状の不正工具が遊技盤 5 内に差し込まれることを回避させることができ、不正行為が行われることを防止することができる。

【2222】

50

また、第二部材 1842 により分離孔 1822c を他方側から閉鎖していることから、不正工具を、一方側から装飾体 1801 を貫いて分離孔 1822c に挿通させても、第二部材 1842 によりそれ以上の他方側への挿入（侵入）を阻止することができるため、分離孔 1822c を通した一方側からの遊技盤 5 内への不正工具の侵入を阻止することができ、不正行為が行われることを防止することができると共に、不正工具が装飾体 1801 を貫くことで装飾体 1801 に痕跡が残るため、不正行為の実行を躊躇させることができ、不正行為に対する抑止力の高いパチンコ機 1 を提供することができる。

【2223】

なお、本実施形態では、例えば、第一部材 1822 を、前構成部材 1000 や表ユニット 2000（始動口ユニット 2100、サイドユニット 2200、サイド左上ユニット 2300、第一アタッカユニット 2400、センター役物 2500、第二アタッカユニット 2600、サイド右中ユニット 2700、ゲート部材 2800、等）とすると共に、第二部材 1842 を遊技パネル 1100（パネル板 1110、パネルホルダ 1120）とするようにしても良い。

【2224】

また、装飾体 1801 としては、PET シール、フレックスメタルシール（商品名）、メタリックシール（商品名）、ポッティングシール、アルミシール、等が挙げられる。

【2225】

次に、図 205（c）に示す実施形態は、所定の装飾が施されある程度の厚さ（例えば、0.4mm～5mm）を有するシールからなる装飾体 1802 と、一方側に装飾体 1802 が貼り付けられる第一部材 1822 と、第一部材 1822 の他方側に取付けられる第二部材 1842 と、を備えている。第二部材 1842 は、図示しない構成により第一部材 1822 に取付けられている。

【2226】

第一部材 1822 は、平板状の平板部 1822a と、平板部 1822a の一方の面から凹んでおり装飾体 1802 が貼り付けられる取付凹部 1822b と、取付凹部 1822b の部位において平板部 1822a を貫通している分離孔 1822c と、平板部 1822a の他方の面から突出している複数のリブ 1822d と、を備えている。取付凹部 1822b は、装飾体 1802 の厚さよりも浅く凹んでいる。また、詳細な図示は省略するが、複数のリブ 1822d のうち、少なくとも一部のリブ 1822d は、分離孔 1822c を囲むように設けられている。

【2227】

第一部材 1822 の分離孔 1822c は、組立てた時に、一方側が取付凹部 1822b に貼り付けられている装飾体 1802 により閉鎖されていると共に、他方側が複数のリブ 1822d と第二部材 1842 の一方側の面とで囲まれて閉鎖されている空間内に開放されており、全体が閉鎖空間となっている。分離孔 1822c は、取付凹部 1822b における装飾体 1802 により隠れる端縁に近い位置に設けられている。

【2228】

本実施形態の構成によれば、パチンコ機 1 の製造時において、第一部材 1822 の取付凹部 1822b に対して装飾体 1802 を正しく貼り付けることができなかつた場合、第一部材 1822 の他方側から分離孔 1822c に棒状部材を通し、その先端により装飾体 1802 を他方側から一方側へ押圧することで、装飾体 1802 の端縁付近が一方側へ捲れるように外すことができ、その捲れた部分を作業者が引っ張ることで装飾体 1802 を取付凹部 1822b から容易に外すことができ、装飾体 1802 を貼り直すことができる。

【2229】

また、第一部材 1822 と第二部材 1842 とを離した状態で、第一部材 1822 の他方側から分離孔 1822c に棒状部材を通し、その先端により装飾体 1802 を他方側から押圧することで、装飾体 1802 を取付凹部 1822b から容易に外すことができるため、機種変更に伴う装飾体 1802 の取替作業を容易なものとするすることができる。

10

20

30

40

50

【 2 2 3 0 】

更に、上述したように、第一部材 1 8 2 2 と第二部材 1 8 4 2 とを離した状態では、分離孔 1 8 2 2 c を使用して装飾体 1 8 0 2 を取付凹部 1 8 2 2 b から容易に取外すことができるため、パチンコ機 1 の構成部品に対して素材毎の分別作業を行い易いものとすることができ、パチンコ機 1 の廃棄にかかるコストを低減させることができる。

【 2 2 3 1 】

また、取付凹部 1 8 2 2 b に装飾体 1 8 0 2 を貼り付けることにより一方側から分離孔 1 8 2 2 c を隠すことができるため、分離孔 1 8 2 2 c による見栄えの悪化を抑制させることができると共に、遊技者に対して分離孔 1 8 2 2 c の存在に気付かせ難くすることができ、分離孔 1 8 2 2 c を利用した不正行為を画策させ難くすることができる。

10

【 2 2 3 2 】

また、パチンコ機 1 に組立てられている状態では、装飾体 1 8 0 2 が貼り付けられている第一部材 1 8 2 2 の他方側に取付けられている第二部材 1 8 4 2 によって、分離孔 1 8 2 2 c を他方側から閉鎖しており、従来のパチンコ機のように全体に亘って通るような孔を貫通させていないため、第二部材 1 8 4 2 よりも他方側から当該孔を通してピアノ線のような線状の不正工具が遊技盤 5 内に差し込まれることを回避させることができ、不正行為が行われることを防止することができる。

【 2 2 3 3 】

また、第二部材 1 8 4 2 により分離孔 1 8 2 2 c を他方側から閉鎖していることから、不正工具を、一方側から装飾体 1 8 0 2 を貫いて分離孔 1 8 2 2 c に挿通させても、第二部材 1 8 4 2 によりそれ以上の他方側への挿入（侵入）を阻止することができるため、分離孔 1 8 2 2 c を通した一方側からの遊技盤 5 内への不正工具の侵入を阻止することができ、不正行為が行われることを防止することができると共に、不正工具が装飾体 1 8 0 2 を貫くことで装飾体 1 8 0 2 に痕跡が残るため、不正行為の実行を躊躇させることができ、不正行為に対する抑止力の高いパチンコ機 1 を提供することができる。

20

【 2 2 3 4 】

なお、本実施形態では、例えば、第一部材 1 8 2 2 を、前構成部材 1 0 0 0 や表ユニット 2 0 0 0（始動口ユニット 2 1 0 0、サイドユニット 2 2 0 0、サイド左上ユニット 2 3 0 0、第一アタッカユニット 2 4 0 0、センター役物 2 5 0 0、第二アタッカユニット 2 6 0 0、サイド右中ユニット 2 7 0 0、ゲート部材 2 8 0 0、等）とすると共に、第二部材 1 8 4 2 を遊技パネル 1 1 0 0（パネル板 1 1 1 0、パネルホルダ 1 1 2 0）とするようにしても良い。或いは、第一部材 1 8 2 2 を装飾保持部材とすると共に、第二部材 1 8 4 2 をベース部材又は装飾基板等とするようにしても良い。

30

【 2 2 3 5 】

また、装飾体 1 8 0 2 としては、PET シール、フレックスメタルシール（商品名）、メタリックシール（商品名）、ポッティングシール、アルミシール、等が挙げられる。装飾体 1 8 0 2 としては、射出成型、真空成型、圧空成型、高周波成型、等により形成されたものを挙げることができる。

【 2 2 3 6 】

次に、図 2 0 5（d）に示す実施形態は、所定の装飾が施され厚手（例えば、2 mm ~ 2 0 mm）で剛性を有する装飾体 1 8 0 3 と、一方側に装飾体 1 8 0 3 が取付けられる第一部材 1 8 2 2 と、第一部材 1 8 2 2 の他方側に取付けられる第二部材 1 8 4 2 と、を備えている。

40

【 2 2 3 7 】

装飾体 1 8 0 3 は、他方側へ突出している取付ダボ 1 8 0 3 a を有している。この取付ダボ 1 8 0 3 a を後述する第一部材 1 8 2 2 の分離孔 1 8 2 2 c に圧入することにより、装飾体 1 8 0 3 を第一部材 1 8 2 2 に取付けることができる。

【 2 2 3 8 】

第一部材 1 8 2 2 は、平板状の平板部 1 8 2 2 a と、平板部 1 8 2 2 a の一方の面から凹んでおり装飾体 1 8 0 3 が当接する取付凹部 1 8 2 2 b と、取付凹部 1 8 2 2 b の部位

50

において平板部 1822a を貫通し取付ダボ 1803a が圧入される分離孔 1822c と、平板部 1822a の他方の面から突出している複数のリブ 1822d と、を備えている。取付凹部 1821b は、装飾体 1803 の厚さよりも浅く凹んでいる。また、詳細な図示は省略するが、複数のリブ 1822d のうち、少なくとも一部のリブ 1822d は、分離孔 1822c を囲むように設けられている。

【2239】

第一部材 1822 の分離孔 1822c は、組立てた時に、一方側が装飾体 1803 から突出している取付ダボ 1803a により閉鎖されていると共に、他方側が複数のリブ 1822d と第二部材 1842 の一方側の面とで囲まれて閉鎖されている空間内に開放されており、全体が閉鎖空間となっている。分離孔 1822c は、取付凹部 1822b における装飾体 1803 により隠れる端縁に近い位置に設けられている。

10

【2240】

本実施形態の構成によれば、パチンコ機 1 の製造時において、第一部材 1822 の取付凹部 1822b に対して装飾体 1803 を正しく取付けることができなかつた場合、第一部材 1822 の他方側から分離孔 1822c に棒状部材を通し、その先端により装飾体 1803 の取付ダボ 1803a を他方側から一方側へ押圧することで、装飾体 1803 の他方側の面を取付凹部 1822b の面から離して装飾体 1803 を第一部材 1822 から容易に外すことができ、装飾体 1803 を付け直すことができる。

【2241】

また、第一部材 1822 と第二部材 1842 とを離れた状態で、第一部材 1822 の他方側から分離孔 1822c に棒状部材を通し、その先端により装飾体 1803 の取付ダボ 1803a を他方側から押圧することで、装飾体 1803 を第一部材 1822 から容易に外すことができるため、機種変更に伴う装飾体 1803 の取替作業を容易なものとすることができる。

20

【2242】

更に、上述したように、第一部材 1822 と第二部材 1842 とを離れた状態では、分離孔 1822c を使用して装飾体 1803 を第一部材 1822 から容易に取外すことができるため、パチンコ機 1 の構成部品に対して素材毎の分別作業を行い易いものとすることができ、パチンコ機 1 の廃棄にかかるコストを低減させることができる。

【2243】

また、取付ダボ 1803a を分離孔 1822c に圧入して第一部材 1822 に装飾体 1803 を取付けることにより、一方側から分離孔 1822c を隠すことができるため、分離孔 1822c による見栄えの悪化を抑制させることができると共に、遊技者に対して分離孔 1822c の存在に気付かせ難くすることができ、分離孔 1822c を利用した不正行為を画策させ難くすることができる。

30

【2244】

また、パチンコ機 1 に組立てられている状態では、第一部材 1822 の他方側に取付けられている第二部材 1842 によって、分離孔 1822c を他方側から閉鎖しており、従来のパチンコ機のように全体に亘って通るような孔を貫通させていないため、第二部材 1842 よりも他方側から当該孔を通してピアノ線のような線状の不正工具が遊技盤 5 内に差し込まれることを回避させることができ、不正行為が行われることを防止することができる。

40

【2245】

また、分離孔 1822c に一方側から取付ダボ 1803a を圧入させていると共に装飾体 1803 が剛性を有しているため、不正工具を一方側から装飾体 1803 を貫いて分離孔 1822c に挿通させようとしても、装飾体 1803 の剛性と取付ダボ 1803a とにより、貫通を阻止することができる。喩え、一方側から装飾体 1803 を貫通させて分離孔 1822c に挿通させたとしても、第二部材 1842 によりそれ以上の他方側への挿入（侵入）を阻止することができるため、分離孔 1822c を通した一方側からの遊技盤 5 内への不正工具の侵入を阻止することができ、不正行為が行われることを防止することが

50

できると共に、不正工具が装飾体 1803 を貫くことで装飾体 1803 に痕跡が残るため、不正行為の実行を躊躇させることができ、不正行為に対する抑止力の高いパチンコ機 1 を提供することができる。

【2246】

なお、本実施形態では、例えば、第一部材 1822 を、前構成部材 1000 や表ユニット 2000 (始動口ユニット 2100、サイドユニット 2200、サイド左上ユニット 2300、第一アタッカユニット 2400、センター役物 2500、第二アタッカユニット 2600、サイド右中ユニット 2700、ゲート部材 2800、等) とすると共に、第二部材 1842 を遊技パネル 1100 (パネル板 1110、パネルホルダ 1120) とするようによっても良い。或いは、第一部材 1822 を装飾保持部材とすると共に、第二部材 1842 をベース部材又は装飾基板等とするようによっても良い。

10

【2247】

また、装飾体 1803 としては、レリーフ状の装飾が施され、射出成型により形成されたものを挙げることができる。また、装飾体 1803 の取付ダボ 1803a は、装飾体 1803 と一体成型されたものであっても良いし、インサート成型されたものであっても良いし、別途に組付けられたものであっても良い。

【2248】

次に、図 206 (a) 及び (b) に示す実施形態は、所定の装飾や文字等が印刷されておりシート状のシールからなる装飾体 1804 と、一方側に装飾体 1804 が貼り付けられる第一部材 1823 と、を備えている。なお、第一部材 1823 の他方側の構成 (第二部材を含む) は、上記した何れかの構成を備えるようによっても良い。

20

【2249】

装飾体 1804 は、表面に所定の絵柄や文字等が印刷されているシールであり、透光性を有している。この装飾体 1804 は、外形が略正方形であり、三つの隅部に所定半径の面取部 1804a が設けられている。この装飾体 1804 は、全体形状が向きを特定し難い全体的な形状であるため、一箇所の隅部の形状を残りの隅部の形状と異ならせることにより、向きを特定できるようにしている。なお、ここでは、面取部 1804a を R 面取りとしたものを示したが、C 面取りとしても良い。

【2250】

また、装飾体 1804 は、裏面に、外周縁に沿って略一定の幅 (3mm ~ 6mm の範囲内の幅) で設けられている糊面 1804b (図 206 (a) において網掛けで示す部位) を、有している。糊面 1804b の幅は、装飾体 1804 の大きさに応じて適宜の幅に設定する。このように糊面 1804b を外周縁だけに制限するのは、特に透明なシール (装飾体 1804) で、後方にある LED などの電飾や意匠面を見せたい場合によく用いられる。

30

【2251】

第一部材 1823 は、平板状の平板部 1823a と、平板部 1823a の一方側の面から装飾体 1804 よりも一回り大きい大きさで装飾体 1804 の厚さよりも深く (0.4mm ~ 1.0mm) 凹んでおり装飾体 1804 が貼り付けられる取付凹部 1823b と、取付凹部 1823b の部位において平板部 1823a を貫通している分離孔 1823c と、を有している。この第一部材 1823 は、透明に形成されている。

40

【2252】

分離孔 1823c は、取付凹部 1823b の隅部に接近し、装飾体 1804 を貼り付けたときに糊面 1804b がかからない位置 (糊面 1804b よりも内側の位置) に設けられている。これにより、分離孔 1823c に糊面 1804b がかかることで、装飾体 1804 の貼付強度が低下することを回避させている。

【2253】

この分離孔 1823c は、丸孔である。本実施形態の分離孔 1823c は、内径が 2mm ~ 6mm の範囲内とされている。分離孔 1823c がこれ以上小さいと、分離孔 1823c に挿入される分離用の棒状部材 (工具) の直径が小さくなることで曲がり易くなり装

50

飾体 1804 を十分に押圧することができなくなる恐れがあるためであり、分離孔 1823c がこれ以上大きいと、装飾体 1804 における分離孔 1823c の部位で撓みが発生し、装飾体 1804 の見栄えが悪くなる恐れがあるためである。

【2254】

また、第一部材 1823 は、取付凹部 1823b の三つの隅部において形成されており装飾体 1804 の面取部 1804a よりも（半径の）大きい面取部 1823d が設けられている。そして、残りの一つの隅部を誤貼付防止部 1823e としている。これにより、取付凹部 1823b が装飾体 1804 と近似した形状となっている。取付凹部 1823b における面取部 1823d が設けられていない隅部を構成している二つの端辺が、装飾体 1804 を貼り付けるための基準となる当て面に設定されている。これにより、装飾体 1804 を貼り付けるためのクリアランス方向が少なくとも二方向確保されており、貼付け作業を行い易いものとしている。

10

【2255】

また、第一部材 1823 は、取付凹部 1823b に当て面の部位を示す識別部 1823f が設けられている。識別部 1823f は、取付凹部 1823b の面よりも凹んでいる。この識別部 1823f を作業者が見ることで、装飾体 1804 を貼り付けるための当て面の位置を即座に認識させることができ、当て面の位置の間違いを防止することができると共に、貼付け作業を行い易いものとしている。

【2256】

なお、第一部材 1823 において、平板部 1823a の外周縁から取付凹部 1823b の外周縁までの距離を、0.5mm 以上とすることが望ましい。これ以上距離が小さいと、遊技球 B が他の部材が衝突した時に、取付凹部 1823b の外側の部位が欠け易くなるためである。

20

【2257】

装飾体 1804 を取付凹部 1823b に貼り付ける時には、まず初めに、装飾体 1804 の面取部 1804a が設けられていない隅部を、識別部 1823f により示されている取付凹部 1823b の当て面（誤貼付防止部 1823e）に当接させ、当該部位から糊面 1804b を徐々に取付凹部 1823b の面に接触させて貼り付ける。なお、装飾体 1804 の面取部 1804a が設けられている隅部を、当て面（誤貼付防止部 1823e）に当接させようとする、面取部 1804a に対して誤貼付防止部 1823e の形状が異なっているため、装飾体 1804 の貼り付け向きを間違えていることに気付かせることができ、正規の向きで装飾体 1804 を貼り付けさせることができる。

30

【2258】

本実施形態の構成によれば、第一部材 1823 の他方側から分離孔 1823c に棒状部材を通し、その先端により装飾体 1804 を他方側から一方側へ押圧することで、装飾体 1804 の端縁付近が一方側へ捲れるように外すことができ、その捲れた部分を作業者が引っ張ることで装飾体 1804 を取付凹部 1823b（第一部材 1823）から容易に外すことができ、上記した他の構成と同様の作用効果を奏することができる。

【2259】

また、第一部材 1823 の分離孔 1823c を、取付凹部 1823b に装飾体 1804 を貼り付けた時に、糊面 1804b にかからない位置に設けているため、分離孔 1823c に糊面 1804b がかかることで、装飾体 1804 の貼付強度が低下することを回避させることができ、装飾体 1804 を外れ難くすることができる。

40

【2260】

更に、装飾体 1804 が貼り付けられる第一部材 1823 の取付凹部 1823b に、誤貼付防止部 1823e を設けているため、装飾体 1804 を正規とは異なる向きにして貼り付けようとする、装飾体 1804 の面取部 1804a の形状と、誤貼付防止部 1823e の形状とが異なることで、装飾体 1804 の向きの間違いに気付かせることができ、装飾体 1804 を正規の向きで第一部材 1823 に貼り付けさせることができると共に、装飾体 1804 が間違えた向きで貼り付けられたままの状態での出荷されてしまうことを防

50

止することができる。

【2261】

また、第一部材1823の取付凹部1823bに、当て面を示す識別部1823fを設けているため、作業者に対して装飾体1804の貼り付け基準となる当て面の位置を即座に認識させることができ、当て面の位置の間違いを防止することができると共に、貼付け作業を行い易いものとしている。

【2262】

なお、本実施形態では、例えば、第一部材1823を、前構成部材1000や表ユニット2000（始動口ユニット2100、サイドユニット2200、サイド左上ユニット2300、第一アタッカユニット2400、センター役物2500、第二アタッカユニット2600、サイド右中ユニット2700、ゲート部材2800、等）とするようにしても良いし、表ユニット2000や裏ユニット3000に設けられる部材（装飾保持部材）とするようにしても良い。

10

【2263】

また、装飾体1804としては、PETシール、フレックスメタルシール（商品名）、メタリックシール（商品名）、ポッティングシール、アルミシール、等が挙げられる。

【2264】

次に、図206（c）の実施形態は、図206（a）及び（b）の実施形態において、装飾体1804の糊面1804bを、外周縁に沿った部位に加えて、一つの対角線上の部位にも設けるようにしたものである。その他の構成については、図206（a）及び（b）の実施形態と同一であり、説明は省略する。

20

【2265】

本実施形態によれば、上記と同様の作用効果を奏する他に、装飾体1804の裏面において対角線上にも糊面1804bを設けているため、貼り付け強度を高めて装飾体1804をより外れ難いものとすることができると共に、温度や湿度等の環境の変化により装飾体1804が第一部材1823とは異なる割合で収縮しても、対角線上の糊面1804bにより中央部が貼り付けられているため、装飾体1804が膨らんだり波打ったりすることを抑制させることができ、装飾体1804の見栄えが悪くなることを防止することができる。

【2266】

また、対角線上に糊面1804bを設けているため、装飾体1804の全面に糊面を設ける場合と比較して、糊面を少なくすることができ、パチンコ機1にかかるコストを低減させることができる。また、全面に糊面を設ける場合と比較して、装飾体1804の貼付強度が低くなるため、分離孔1823cを使用した装飾体1804の取外し作業を容易なものとする事ができる。

30

【2267】

次に、図207（a）に示す実施形態は、所定の装飾や文字等が印刷されておりシート状のシールからなる横長形状の装飾体1805（網掛け部分）と、一方側に装飾体1805が貼り付けられる第一部材1824と、を備えている。なお、第一部材1824の他方側の構成（第二部材を含む）は、上記した何れかの構成を備えるようにしても良い。また、本実施形態では、第一部材1824における分離孔及び当て面を示す識別部の記載を省略している。

40

【2268】

装飾体1805は、表面に所定の絵柄や文字等が印刷されているシールである。この装飾体1805は、外形が横長の矩形であり、一つの隅部（図中、左下隅部）に斜めに切欠かれたC面取り状の面取部1805aが設けられている。この装飾体1805は、上下の向きを特定し難い形状であるため、一箇所の隅部の形状を残りの隅部の形状と異ならせることにより、向きを特定できるようにしている。装飾体1805の糊面は、図206（a）等と同様に外周縁に沿って一定の幅で設けられていても良いし、全面に設けられていても良い。

50

【 2 2 6 9 】

第一部材 1 8 2 4 は、平板状の平板部 1 8 2 4 a と、平板部 1 8 2 4 a の一方側の面から装飾体 1 8 0 5 よりも一回り大きい大きさで装飾体 1 8 0 5 の厚さよりも深く (0 . 4 m m ~ 1 . 0 m m) 凹んでおり装飾体 1 8 0 5 が貼り付けられる取付凹部 1 8 2 4 b と、を有している。

【 2 2 7 0 】

また、第一部材 1 8 2 4 は、取付凹部 1 8 2 4 b における一つの隅部 (図中、左下隅部) において、取付凹部 1 8 2 4 b 内に突出している C 面取り状の誤貼付防止部 1 8 2 4 c を、有している。これにより、取付凹部 1 8 2 4 b が装飾体 1 8 0 5 と近似した形状となっている。この第一部材 1 8 2 4 では、誤貼付防止部 1 8 2 4 c の斜めに延びている端辺の部位と、誤貼付防止部 1 8 2 4 c と接続している短辺の部位とが、装飾体 1 8 0 5 を貼り付けるための基準となる当て面に設定されている。これにより、装飾体 1 8 0 5 を貼り付けるためのクリアランス方向が、取付凹部 1 8 2 4 b の短辺方向と、長辺方向と、誤貼付防止部 1 8 2 4 c の斜辺に対する垂直方向との、三方向が確保されており、貼付け作業を行い易いものとしている。

10

【 2 2 7 1 】

なお、第一部材 1 8 2 4 において、平板部 1 8 2 4 a の外周から取付凹部 1 8 2 4 b までの距離を、1 m m 以上とすることが望ましい。これ以上距離が小さいと、遊技球 B が他の部材が衝突した時に、取付凹部 1 8 2 4 b の外側の部位が欠け易くなるためである。

【 2 2 7 2 】

装飾体 1 8 0 5 を取付凹部 1 8 2 4 b に貼り付ける時には、まず初めに、装飾体 1 8 0 5 の面取部 1 8 0 5 a の斜辺と、面取部 1 8 0 5 a と接続されている短辺とを、取付凹部 1 8 2 4 b の当て面 (誤貼付防止部 1 8 2 4 c の斜辺の部位と、誤貼付防止部 1 8 2 4 c と接続されている短辺の部位) に当接させ、当該部位から裏側の糊面を徐々に取付凹部 1 8 2 4 b の面に接触させて貼り付ける。

20

【 2 2 7 3 】

なお、装飾体 1 8 0 5 の面取部 1 8 0 5 a が設けられていない隅部を、当て面 (誤貼付防止部 1 8 2 4 c) に当接させようとする、面取部 1 8 0 5 a に対して誤貼付防止部 1 8 2 4 c の形状が異なっているため、装飾体 1 8 0 5 の貼り付け向きを間違えていることに気付かせることができ、正規の向きで装飾体 1 8 0 5 を貼り付けさせることができる。また、装飾体 1 8 0 5 を間違えた向きで取付凹部 1 8 2 4 b に貼り付けると、誤貼付防止部 1 8 2 4 c の部位で、装飾体 1 8 0 5 の直角の隅部が取付凹部 1 8 2 4 b からはみだした状態となり、作業者に対して装飾体 1 8 0 5 の誤貼り付けに気付かせることができる。

30

【 2 2 7 4 】

本実施形態によれば、装飾体 1 8 0 5 が貼り付けられる第一部材 1 8 2 4 の取付凹部 1 8 2 4 b に、誤貼付防止部 1 8 2 4 c を設けているため、装飾体 1 8 0 5 を正規とは異なる向きにして貼り付けようとする、装飾体 1 8 0 5 の面取部 1 8 0 5 a が設けられていない隅部の形状と、誤貼付防止部 1 8 2 4 c の形状とが異なることで、装飾体 1 8 0 5 の向きの間違いに気付かせることができ、装飾体 1 8 0 5 を正規の向きで第一部材 1 8 2 4 に貼り付けさせることができると共に、装飾体 1 8 0 5 が間違えた向きで貼り付けられたままの状態出荷されてしまうことを防止することができる。

40

【 2 2 7 5 】

なお、本実施形態では、例えば、第一部材 1 8 2 4 を、前構成部材 1 0 0 0 や表ユニット 2 0 0 0 (始動口ユニット 2 1 0 0、サイドユニット 2 2 0 0、サイド左上ユニット 2 3 0 0、第一アタッカユニット 2 4 0 0、センター役物 2 5 0 0、第二アタッカユニット 2 6 0 0、サイド右中ユニット 2 7 0 0、ゲート部材 2 8 0 0、等) とするようによっても良いし、表ユニット 2 0 0 0 や裏ユニット 3 0 0 0 に設けられる部材 (装飾保持部材) とするようによっても良い。

【 2 2 7 6 】

また、装飾体 1 8 0 5 としては、P E T シール、フレックスメタルシール (商品名)、

50

メタリックシール（商品名）、ポッティングシール、アルミシール、等が挙げられる。

【2277】

次に、図207(b)に示す実施形態は、所定の装飾や文字等が印刷されておりシート状のシールからなる円形状の装飾体1806（網掛け部分）と、一方側に装飾体1806が貼り付けられる第一部材1825と、を備えている。なお、第一部材1825の他方側の構成（第二部材を含む）は、上記した何れかの構成を備えるようにしても良い。また、本実施形態では、第一部材1825における分離孔及び当て面を示す識別部の記載を省略している。

【2278】

装飾体1806は、表面に所定の絵柄や文字等が印刷されているシールである。この装飾体1806は、外形が円形状であり、外側（図中、下方）から円弧状に切欠かれた切欠部1806aが設けられている。この装飾体1806は、向きを特定し難い形状であるため、切欠部1806aを設けることにより、向きを特定できるようにしている。装飾体1806の糊面は、図206(a)等と同様に外周縁に沿って一定の幅で設けられていても良いし、全面に設けられていても良い。

【2279】

第一部材1825は、平板状の平板部1825aと、平板部1825aの一方側の面から装飾体1806よりも一回り大きい大きさで装飾体1806の厚さよりも深く（0.4mm～1.0mm）凹んでおり装飾体1806が貼り付けられる取付凹部1825bと、を有している。

【2280】

また、第一部材1825は、取付凹部1825bの周縁（図中、周縁における下端部）において、装飾体1806の切欠部1806aと一致する半径で円弧状に突出している誤貼付防止部1825cを、有している。これにより、取付凹部1825bが装飾体1806と近似した形状となっている。この第一部材1825では、誤貼付防止部1825cの円弧状の端辺が、装飾体1806を貼り付けるための基準となる当て面に設定されている。これにより、装飾体1806を貼り付けるためのクリアランス方向が、誤貼付防止部1825cの円弧に沿った方向と、誤貼付防止部1825cから遠ざかる方向（図中、上下方向）との、二方向が少なくとも確保されており、貼付け作業を行い易いものとしている。

【2281】

なお、第一部材1825において、平板部1825aの外周から取付凹部1825bまでの距離を、1mm以上とすることが望ましい。これ以上距離が小さいと、遊技球Bが他の部材が衝突した時に、取付凹部1825bの外側の部位が欠け易くなるためである。

【2282】

装飾体1806を取付凹部1825bに貼り付ける時には、まず初めに、装飾体1806の切欠部1806aを取付凹部1825bの当て面（誤貼付防止部1825c）に当接させ、当該部位から裏側の糊面を徐々に取付凹部1825bの面に接触させて貼り付ける。

【2283】

なお、装飾体1806を、取付凹部1825bにおける当て面（誤貼付防止部1825c）以外の周面に当てて貼り付けると、誤貼付防止部1825cの部位で、装飾体1806が取付凹部1825bからはみだした状態となり、作業者に対して装飾体1806の誤貼り付けに気付かせることができる。

【2284】

本実施形態によれば、装飾体1806が貼り付けられる第一部材1825の取付凹部1825bに、誤貼付防止部1825cを設けているため、装飾体1806を正規とは異なる向きにして貼り付けようとする、誤貼付防止部1825cの部位で装飾体1806がはみだすこととなり、装飾体1806の向き間違いに気付かせることができ、装飾体1806を正規の向きで第一部材1825に貼り付けさせることができると共に、装飾体1

10

20

30

40

50

806が間違えた向きで貼り付けられたままの状態では出荷されてしまうことを防止することができる。

【2285】

なお、本実施形態では、例えば、第一部材1825を、前構成部材1000や表ユニット2000（始動口ユニット2100、サイドユニット2200、サイド左上ユニット2300、第一アタッカユニット2400、センター役物2500、第二アタッカユニット2600、サイド右中ユニット2700、ゲート部材2800、等）とするようにしても良いし、表ユニット2000や裏ユニット3000に設けられる部材（装飾保持部材）とするようにしても良い。

【2286】

また、装飾体1806としては、PETシール、フレックスメタルシール（商品名）、メタリックシール（商品名）、ポッティングシール、アルミシール、等が挙げられる。

【2287】

次に、図207（c）及び（d）に示す実施形態は、左右対称に設けられ所定の装飾や文字等が印刷されておりシート状のシールからなる一对の装飾体左1807L及び装飾体右1807R（網掛け部分）と、一方側に装飾体左1807L及び装飾体右1807Rが貼り付けられる一对の第一部材左1826L及び第一部材右1826Rと、を備えている。なお、装飾体左1807L及び装飾体右1807Rの他方側の構成（第二部材を含む）は、上記した何れかの構成を備えるようにしても良い。また、本実施形態では、装飾体左1807L及び装飾体右1807Rにおける分離孔及び当て面を示す識別部の記載を省略している。

【2288】

装飾体左1807L及び装飾体右1807Rは、表面に所定の絵柄や文字等が印刷されているシールである。この装飾体左1807L及び装飾体右1807Rは、互いが左右対称形状である。装飾体左1807L及び装飾体右1807Rは、互いに接近している端辺が直線状に上下に延びており、当該端辺の上端と下端とを互いに遠ざかる方向へ膨出する円弧状の端辺によって接続されているような、上下に長い略半円形状に形成されている。

【2289】

図207（c）の装飾体左1807L及び装飾体右1807Rは、長手方向の両端、つまり、半円形の上端と下端とに設けられているR面取りの半径を異ならせたものである。一方、図207（d）の装飾体左1807L及び装飾体右1807Rは、半円形の上端側（長手方向の一端側）をR面取りし、下端側（長手方向の他端側）を直線的に切欠いている。何れの装飾体左1807L及び装飾体右1807Rも、上下を逆転させると左用と右用の特定が難しい形状であるため、上端側と下端側の形状を異ならせることで、左用か右用かを特定できるようにしている。

【2290】

装飾体左1807L及び装飾体右1807Rの糊面は、図206（a）等と同様に外周縁に沿って一定の幅で設けられていても良いし、全面に設けられていても良い。

【2291】

第一部材左1826L及び第一部材右1826Rは、互いに左右対称に形成されている。第一部材左1826L及び第一部材右1826Rは、平板状の平板部1826aと、平板部1826aの一方側の面から装飾体1806よりも一回り大きい大きさを装飾体左1807L及び装飾体右1807Rの厚さよりも深く（0.4mm～1.0mm）凹んでおり装飾体左1807L及び装飾体右1807Rが貼り付けられる取付凹部1826bと、取付凹部1826bの下端に誤貼付防止部1826cと、を有している。

【2292】

図207（c）の第一部材左1826L及び第一部材右1826Rの誤貼付防止部1826cは、装飾体左1807L及び装飾体右1807Rの下端側のR面取りの半径よりも大きい半径のR面取り状に設けられている。一方、図207（d）の第一部材左1826L及び第一部材右1826Rの誤貼付防止部1826cは、水平に延びた直線的な切欠き

10

20

30

40

50

状に設けられている。何れの第一部材左 1 8 2 6 L 及び第一部材右 1 8 2 6 R の取付凹部 1 8 2 6 b も、誤貼付防止部 1 8 2 6 c の端辺が、装飾体左 1 8 0 7 L 及び装飾体右 1 8 0 7 R を貼り付けるための基準となる当て面に設定されている。

【 2 2 9 3 】

これにより、図 2 0 7 (c) の実施形態では、装飾体左 1 8 0 7 L 及び装飾体右 1 8 0 7 R を貼り付けるためのクリアランス方向が、誤貼付防止部 1 8 2 6 c の円弧を転動するような円弧方向と、誤貼付防止部 1 8 2 6 c から遠ざかる方向（図中、上下方向）との、二方向が少なくとも確保されている。一方、図 2 0 7 (d) の実施形態では、装飾体左 1 8 0 7 L 及び装飾体右 1 8 0 7 R を貼り付けるためのクリアランス方向が、誤貼付防止部 1 8 2 6 c の直線に沿った方向（図中、左右方向）と、誤貼付防止部 1 8 2 6 c から遠ざかる方向（図中、上下方向）との、二方向が少なくとも確保されている。このように、何れの実施形態でも、少なくとも二方向のクリアランス方向が確保されており、貼付け作業を行い易いものとしている。

10

【 2 2 9 4 】

なお、第一部材左 1 8 2 6 L 及び第一部材右 1 8 2 6 R において、平板部 1 8 2 6 a の外周から取付凹部 1 8 2 6 b までの距離を、1 mm 以上とすることが望ましい。これ以上距離が小さいと、遊技球 B が他の部材が衝突した時に、取付凹部 1 8 2 6 b の外側の部位が欠け易くなるためである。

【 2 2 9 5 】

装飾体左 1 8 0 7 L 及び装飾体右 1 8 0 7 R を、第一部材左 1 8 2 6 L 及び第一部材右 1 8 2 6 R の夫々の対応している取付凹部 1 8 2 6 b に貼り付ける時には、装飾体左 1 8 0 7 L 及び装飾体右 1 8 0 7 R の長手方向の両端のうち R 面取りの半径の大きい方又は直線的に切欠かれている方を下方へ向けた状態とし、対応している取付凹部 1 8 2 6 b の当て面（誤貼付防止部 1 8 2 6 c の端辺）に当接させ、当該部位から裏側の糊面を徐々に取付凹部 1 8 2 6 b の面に接触させて貼り付ける。

20

【 2 2 9 6 】

なお、装飾体左 1 8 0 7 L 及び装飾体右 1 8 0 7 R を、上下に逆転させた上で、左右を逆にして貼り付けようとする、下側の端部の形状に対して、当て面（誤貼付防止部 1 8 2 6 c ）の形状が異なっているため、装飾体左 1 8 0 7 L 及び装飾体右 1 8 0 7 R の貼り付け向きを間違えていることに気付かせることができ、正規の向きで装飾体左 1 8 0 7 L 及び装飾体右 1 8 0 7 R を貼り付けさせることができる。

30

【 2 2 9 7 】

本実施形態によれば、装飾体左 1 8 0 7 L 及び装飾体右 1 8 0 7 R が貼り付けられる第一部材左 1 8 2 6 L 及び第一部材右 1 8 2 6 R の夫々の取付凹部 1 8 2 6 b に、誤貼付防止部 1 8 2 6 c を設けているため、装飾体左 1 8 0 7 L 及び装飾体右 1 8 0 7 R を正規とは異なる向きにして貼り付けようとする、装飾体左 1 8 0 7 L 及び装飾体右 1 8 0 7 R の長手方向の端部の形状と、誤貼付防止部 1 8 2 6 c の形状とが異なることで、装飾体左 1 8 0 7 L 及び装飾体右 1 8 0 7 R の向きの間違いに気付かせることができ、装飾体左 1 8 0 7 L 及び装飾体右 1 8 0 7 R を正規の向きで第一部材左 1 8 2 6 L 及び第一部材右 1 8 2 6 R に貼り付けさせることができると共に、装飾体左 1 8 0 7 L 及び装飾体右 1 8 0 7 R が間違えた向きで貼り付けられたままの状態での出荷されてしまうことを防止することができる。

40

【 2 2 9 8 】

なお、本実施形態では、例えば、第一部材左 1 8 2 6 L 及び第一部材右 1 8 2 6 R を、表ユニット 2 0 0 0 や裏ユニット 3 0 0 0 に設けられる部材（装飾保持部材）とするようにしても良い。

【 2 2 9 9 】

また、装飾体左 1 8 0 7 L 及び装飾体右 1 8 0 7 R としては、PET シール、フレックスメタルシール（商品名）、メタティックシール（商品名）、ポッティングシール、アルミシール、等が挙げられる。

50

【 2 3 0 0 】

次に、図 2 0 8 (a) 乃至 (c) に示す実施形態は、所定の絵柄や文字等が印刷されているシート状のシールからなる装飾体 1 8 0 8 と、一方側に装飾体 1 8 0 8 が貼り付けられる可動する第一部材 1 8 2 7 と、を備えている。なお、第一部材 1 8 2 7 の他方側の構成 (第二部材を含む) は、上記した何れかの構成を備えるようにしても良い。また、本実施形態では、第一部材 1 8 2 7 における当て面を示す識別部の記載を省略している。

【 2 3 0 1 】

装飾体 1 8 0 8 は、表面に所定の絵柄や文字等が印刷されているシールである。この装飾体 1 8 0 8 は、外形が横長の矩形状であり、上側の二つの隅部が R 面取りされていると共に、下側の二つの隅部が C 面取りされている。この上側と下側の面取り形状の違いにより、装飾体 1 8 0 8 の向きを特定できるようにしている。装飾体 1 8 0 8 の糊面は、図 2 0 6 (a) 等と同様に外周縁に沿って一定の幅で設けられていても良いし、全面に設けられていても良い。

10

【 2 3 0 2 】

第一部材 1 8 2 7 は、横長の矩形状で平板状の平板部 1 8 2 7 a と、平板部 1 8 2 7 a の一方側の面から装飾体 1 8 0 8 よりも一回り大きい大きさで装飾体 1 8 0 8 の厚さよりも深く (0 . 4 m m ~ 1 . 0 m m) 凹んでおり装飾体 1 8 0 8 が貼り付けられる取付凹部 1 8 2 7 b と、取付凹部 1 8 2 7 b の部位において平板部 1 8 2 7 a を貫通している分離孔 1 8 2 7 c と、取付凹部 1 8 2 7 b における下側の二つの隅部に設けられている誤貼付防止部 1 8 2 7 d と、を備えている。

20

【 2 3 0 3 】

また、第一部材 1 8 2 7 は、平板部 1 8 2 7 a の左右両側面の下端付近から夫々左右方向へ円柱状に突出している一对の軸部 1 8 2 7 e を、有している。軸部 1 8 2 7 e は、図 2 0 8 (b) に示すように、取付凹部 1 8 2 7 b の面よりも他方側に位置している。第一部材 1 8 2 7 は、一对の軸部 1 8 2 7 e が、図示しない部材により回転可能に支持されている。つまり、第一部材 1 8 2 7 は、一对の軸部 1 8 2 7 e の軸芯周りに対して回転 (回動) 可能な、可動するものである。第一部材 1 8 2 7 の軸部 1 8 2 7 e は、平板部 1 8 2 7 a 等と一体成型されたものであっても良いし、インサート成型されたものであっても良いし、別途に組付けられたものであっても良い。

【 2 3 0 4 】

分離孔 1 8 2 7 c は、丸孔であり、取付凹部 1 8 2 7 b 内における上側の隅部付近に設けられている。二つの分離孔 1 8 2 7 c を、軸部 1 8 2 7 e の軸芯から遠い位置に設けていることから、第一部材 1 8 2 7 における軸部 1 8 2 7 e の軸芯から遠い位置の重量を軽くすることができるため、第一部材 1 8 2 7 を回転 (回動) させた時に作用する回転モーメントを小さくすることができる、第一部材 1 8 2 7 の回転駆動にかかる負荷を軽減させることができると共に、第一部材 1 8 2 7 を軽快に可動させることができる。また、二つの分離孔 1 8 2 7 c を、上側の左右の隅部付近に設けているため、左側と右側の軸部 1 8 2 7 e にかかる力を均等なものとし、第一部材 1 8 2 7 のバランスをとることで偏摩耗等を低減させることができる。

30

【 2 3 0 5 】

本実施形態の分離孔 1 8 2 7 c は、内径が 2 m m ~ 6 m m の範囲内とされている。分離孔 1 8 2 7 c がこれ以上小さいと、分離孔 1 8 2 7 c に挿入される分離用の棒状部材 (工具) の直径が小さくなることで曲がり易くなり装飾体 1 8 0 8 を十分に押圧することができなくなる恐れがあるためであり、分離孔 1 8 2 7 c がこれ以上大きいと、装飾体 1 8 0 8 における分離孔 1 8 2 7 c の部位で撓みが発生し、装飾体 1 8 0 8 の見栄えが悪くなる恐れがあるためである。

40

【 2 3 0 6 】

誤貼付防止部 1 8 2 7 d は、装飾体 1 8 0 8 の下側の隅部の C 面取りと対応した形状で取付凹部 1 8 2 7 b に突出している。この実施形態では、誤貼付防止部 1 8 2 7 d の斜めの端辺と、取付凹部 1 8 2 7 b の下側の端辺とが、装飾体 1 8 0 8 を貼り付けるための基

50

準となる当て面に設定されている。

【2307】

誤貼付防止部1827dは、取付凹部1827bに突出していることから、第一部材1827の重量が増加することとなるが、誤貼付防止部1827dを、軸部1827eの軸芯に近い位置に設けていることから、誤貼付防止部1827dによって増加した回転モーメントの影響を可及的に低減させることができ、第一部材1827の回転駆動にかかる負荷の増加を抑制させることができる。また、誤貼付防止部1827dを、取付凹部1827bの下側の二つの隅部に夫々設けているため、第一部材1827のバランスをとることができ、軸部1827eの偏摩耗等を低減させることができると共に、第一部材1827を安定した状態で回転（回動）させることができる。

10

【2308】

なお、第一部材1827において、平板部1827aの外周から取付凹部1827bまでの距離を、1mm以上とすることが望ましい。これ以上距離が小さいと、遊技球Bが他の部材が衝突した時に、取付凹部1827bの外側の部位が欠け易くなるためである。

【2309】

装飾体1808を第一部材1827の取付凹部1827bに貼り付ける時には、まず初めに、装飾体1808のC面取りされている隅部を、取付凹部1827bの当て面（誤貼付防止部1827d）に当接させ、当該部位から糊面を徐々に取付凹部1827bの面に接触させて貼り付ける。なお、装飾体1808を上下逆にして貼り付けようとする、装飾体1808の隅部のR面取りの形状に対して誤貼付防止部1827dの形状が異なっているため、装飾体1808の貼り付け向きを間違えていることに気付かせることができ、正規の向きで装飾体1808を貼り付けさせることができる。また、装飾体1808を間違えた向きで取付凹部1827bに貼り付けると、誤貼付防止部1827dの部位で、装飾体1808の隅部が取付凹部1827bからはみだした状態となり、作業者に対して装飾体1808の誤貼り付けに気付かせることができる。

20

【2310】

また、第一部材1827は、取付凹部1827b内における端縁に近い部位において凹んでおり、左右方向に延びている分離溝1827fを、有している（図208（b）を参照）。この分離溝1827fは、取付凹部1827bに装飾体1808が貼り付けられている状態では、装飾体1808が跨いでおり、装飾体1808との間に空間を形成している。この分離溝1827fは、取付凹部1827bに装飾体1808を貼り付けている状態で、外側から装飾体1808における分離溝1827fの部位を押圧すると、装飾体1808の一部が分離溝1827f内へ陥没すると共に、装飾体1808の端縁側が取付凹部1827bから浮き上がった状態となり、その浮き上がった部位を引っ張ることで装飾体1808を取付凹部1827bから取外すことができる。

30

【2311】

本実施形態の構成によれば、第一部材1827の他方側から分離孔1827cに棒状部材を通し、その先端により装飾体1808を他方側から一方側へ押圧することで、装飾体1808の端縁付近が一方側へ捲れるように外すことができ、その捲れた部分を作業者が引っ張ることで装飾体1808を取付凹部1827b（第一部材1827）から容易に外すことができ、上記した他の構成と同様の作用効果を奏することができる。

40

【2312】

また、装飾体1808が貼り付けられる第一部材1827の取付凹部1827bに、誤貼付防止部1827dを設けているため、装飾体1808を正規とは異なる向きにして貼り付けようとする、装飾体1808の隅部の形状と、誤貼付防止部1827dの形状とが異なることで、装飾体1808の向きの間違いに気付かせることができ、装飾体1808を正規の向きで第一部材1827に貼り付けさせることができると共に、装飾体1808が間違えた向きで貼り付けられたままの状態を出荷されてしまうことを防止することができる。

【2313】

50

更に、分離孔 1827c を回転の軸芯から遠い位置に設けていると共に、誤貼付防止部 1827d を回転の軸芯に近い位置に設けていることから、第一部材 1827 を回転させた時に作用する回転モーメントによる低減させることができるため、第一部材 1827 の回転駆動にかかる負荷を軽減させることができ、第一部材 1827 を軽快に可動（回転）させることができる。

【2314】

また、第一部材 1827 において分離孔 1827c と誤貼付防止部 1827d を、夫々二つずつ設けているため、左側と右側の軸部 1827e に作用する力のバランスをとることができ、軸部 1827e の偏摩耗等を低減させることができると共に、第一部材 1827 を安定した状態で回転（回動）させることができる。

10

【2315】

なお、本実施形態では、例えば、第一部材 1827 を、大入賞口や役物入賞口等の可変入賞口の扉部材とするようにしても良いし、表ユニット 2000 や裏ユニット 3000 に設けられる演出用の可動部材とするようにしても良い。

【2316】

また、装飾体 1808 としては、PET シール、フレックスメタルシール（商品名）、メタリックシール（商品名）、ポッティングシール、アルミシール、等が挙げられる。

【2317】

ところで、第一部材 1827 を、大入賞口 2005 や役物入賞口 2006 等を開閉させるための扉部材に用いるようにした場合、装飾体 1808 に遊技球 B が当接するため、装飾体 1808 と第一部材 1827 とを以下のような関係とすることが望ましい。

20

【2318】

詳述すると、図 208 (c) に示すように、第一部材 1827 の平板部 1827a の前面から装飾体 1808 の前面までの距離を d 、第一部材 1827 の取付凹部 1827b の上側の端辺から装飾体 1808 の上側の端辺までの距離を c 、とすると共に、遊技球 B の半径を r 、とした場合、距離 d を、 $[0 < d < r]$ の範囲内とした上で、距離 c を、 $[0 < c < (2rd^2 - d^2)^{0.5}]$ の範囲内とすることが望ましい。なお、前記の鍵カッコ内は、式を示している。

【2319】

これにより、装飾体 1808 の上端辺に遊技球 B が当接することを回避させることができるため、遊技球 B の当接により装飾体 1808 が外れることを防止することができ、不具合の発生を抑制させることができる。

30

【2320】

なお、距離 d は、 $0.1\text{mm} \sim 1\text{mm}$ の範囲内とすることが望ましい。距離 d がこれ以上小さいと、装飾体 1808 の公差によっては装飾体 1808 が平板部 1827a よりも前方へ突出してしまい上端辺に遊技球 B が当接可能となる恐れがあるためであり、距離 d がこれ以上大きいと、取付凹部 1827b の上側の端辺による影が装飾体 1808 に落ち易くなり、装飾体 1808 の装飾効果が低下してしまう恐れがあるためである。

【2321】

また、取付凹部 1827b における当て面を、上側の端辺に設定するようにしても良い。これにより、装飾体 1808 の上端辺が、取付凹部 1827b の上側の端辺に当接している状態となるため、遊技球 B が装飾体 1808 の上端辺に当接することはなく、上記と同様の作用効果を奏することができる。

40

【2322】

次に、図 208 (d) 及び (e) に示す実施形態は、所定の絵柄や文字等が印刷されているシート状のシールからなる装飾体 1809 と、一方側に装飾体 1809 が貼り付けられる可動する第一部材 1828 と、を備えている。なお、第一部材 1828 の他方側の構成（第二部材を含む）は、上記した何れかの構成を備えるようにしても良い。また、本実施形態では、第一部材 1828 における当て面を示す識別部の記載を省略している。

【2323】

50

装飾体 1809 は、表面に所定の絵柄や文字等が印刷されているシールである。この装飾体 1809 は、外形が横長の矩形状であり、上側の二つの隅部が R 面取りされていると共に、下側の二つの隅部に四角形に切取られた切欠部 1809a が設けられている。この切欠部 1809a は、第一部材 1828 の後述する誤貼付防止部 1828d と対応した形状に形成されている。この上側と下側の隅部の形状の違いにより、装飾体 1809 の向きを特定できるようにしている。装飾体 1809 の糊面は、図 206 (a) 等と同様に外周縁に沿って一定の幅で設けられていても良いし、全面に設けられていても良い。

【2324】

第一部材 1828 は、横長の矩形状で平板状の平板部 1828a と、平板部 1828a の一方側の面から装飾体 1809 よりも一回り大きい大きさで装飾体 1809 の厚さよりも深く (0.4mm ~ 1.0mm) 凹んでおり装飾体 1809 が貼り付けられる取付凹部 1828b と、取付凹部 1828b の部位において平板部 1828a を貫通している分離孔 1828c と、取付凹部 1828b における下側の二つの隅部に設けられている誤貼付防止部 1828d と、を備えている。

10

【2325】

また、第一部材 1828 は、平板部 1827a の下側の左右の隅部において、軸芯に左右方向へ向けて一方側へ膨出している半円柱状の軸支持部 1828e と、軸支持部 1828e の左右方向外側の夫々の端面に設けられている軸孔 1828f と、軸孔 1828f に挿入されている円柱状の軸部 1828g と、を備えている。第一部材 1828 は、一对の軸部 1828g が、図示しない部材により回転可能に支持されている。つまり、第一部材 1828 は、一对の軸部 1828g の軸芯周りに対して回転 (回動) 可能な、可動するものである。第一部材 1828 の軸部 1828g は、平板部 1827a 等の成型時においてインサートされたものであっても良いし、別途に組付けられたものであっても良い。

20

【2326】

軸支持部 1828e は、取付凹部 1828b の部位まで設けられており、軸支持部 1828e の一部が誤貼付防止部 1828d を構成している。この軸支持部 1828e (誤貼付防止部 1828d) により、取付凹部 1828b の下側の左右の隅部が、四角く切り取られたような形状に形成されている。

【2327】

分離孔 1828c は、丸孔であり、取付凹部 1828b 内における上側の隅部付近に設けられている。二つの分離孔 1828c を、軸部 1828g の軸芯から遠い位置に設けていることから、第一部材 1828 における軸部 1828g の軸芯から遠い位置の重量を軽くすることができるため、第一部材 1828 を回転 (回動) させた時に作用する回転モーメントを小さくすることができ、第一部材 1828 の回転駆動にかかる負荷を軽減させることができると共に、第一部材 1828 を軽快に可動させることができる。また、二つの分離孔 1828c を、上側の左右の隅部付近に設けているため、左側と右側の軸部 1828g にかかる力を均等なものとしことができ、第一部材 1828 のバランスをとることで偏摩耗等を低減させることができる。

30

【2328】

本実施形態の分離孔 1828c は、内径が 2mm ~ 6mm の範囲内とされている。分離孔 1828c がこれ以上小さいと、分離孔 1828c に挿入される分離用の棒状部材 (工具) の直径が小さくなることで曲がり易くなり装飾体 1809 を十分に押圧することができなくなる恐れがあるためであり、分離孔 1828c がこれ以上大きいと、装飾体 1809 における分離孔 1828c の部位で撓みが発生し、装飾体 1809 の見栄えが悪くなる恐れがあるためである。

40

【2329】

誤貼付防止部 1828d は、軸支持部 1828e により取付凹部 1828b の下側の隅部において四角形に突出した形態となっており、装飾体 1809 の下側の隅部の切欠部 1809a と対応した形状となっている。この実施形態では、誤貼付防止部 1828d の上側の端辺が、装飾体 1809 を貼り付けるための基準となる当て面に設定されている。

50

【 2 3 3 0 】

誤貼付防止部 1 8 2 8 d は、取付凹部 1 8 2 8 b に突出していることから、第一部材 1 8 2 8 の重量が増加することとなるが、誤貼付防止部 1 8 2 8 d を、軸部 1 8 2 8 g の軸芯に近い位置に設けていることから、誤貼付防止部 1 8 2 8 d によって増加した回転モーメントの影響を可及的に低減させることができ、第一部材 1 8 2 8 の回転駆動にかかる負荷の増加を抑制させることができる。また、誤貼付防止部 1 8 2 8 d を、取付凹部 1 8 2 8 b の下側の二つの隅部に夫々設けているため、第一部材 1 8 2 8 のバランスをとることができ、軸部 1 8 2 8 g の偏摩耗等を低減させることができると共に、第一部材 1 8 2 8 を安定した状態で回転（回動）させることができる。

【 2 3 3 1 】

なお、第一部材 1 8 2 8 において、平板部 1 8 2 8 a の外周から取付凹部 1 8 2 8 b までの距離を、1 mm 以上とすることが望ましい。これ以上距離が小さいと、遊技球 B が他の部材が衝突した時に、取付凹部 1 8 2 8 b の外側の部位が欠け易くなるためである。

【 2 3 3 2 】

装飾体 1 8 0 9 を第一部材 1 8 2 8 の取付凹部 1 8 2 8 b に貼り付ける時には、まず最初に、装飾体 1 8 0 9 の切欠部 1 8 0 9 a を、取付凹部 1 8 2 8 b の当て面（誤貼付防止部 1 8 2 8 d）に当接させ、当該部位から糊面を徐々に取付凹部 1 8 2 8 b の面に接触させて貼り付ける。なお、装飾体 1 8 0 9 を上下逆にして貼り付けようとする、装飾体 1 8 0 9 の隅部の R 面取りの形状に対して誤貼付防止部 1 8 2 8 d の形状が異なっているため、装飾体 1 8 0 9 の貼り付け向きを間違えていることに気付かせることができ、正規の向きで装飾体 1 8 0 9 を貼り付けさせることができる。また、装飾体 1 8 0 9 を間違えた向きで取付凹部 1 8 2 8 b に貼り付けると、誤貼付防止部 1 8 2 8 d の部位で、装飾体 1 8 0 9 の隅部が取付凹部 1 8 2 8 b からはみだした状態となり、作業者に対して装飾体 1 8 0 9 の誤貼り付けに気付かせることができる。

【 2 3 3 3 】

本実施形態の構成によれば、第一部材 1 8 2 8 の他方側から分離孔 1 8 2 8 c に棒状部材を通し、その先端により装飾体 1 8 0 9 を他方側から一方側へ押圧することで、装飾体 1 8 0 9 の端縁付近が一方側へ捲れるように外すことができ、その捲れた部分を作業者が引っ張ることで装飾体 1 8 0 9 を取付凹部 1 8 2 8 b（第一部材 1 8 2 8）から容易に外すことができ、上記した他の構成と同様の作用効果を奏することができる。

【 2 3 3 4 】

また、装飾体 1 8 0 9 が貼り付けられる第一部材 1 8 2 8 の取付凹部 1 8 2 8 b に、誤貼付防止部 1 8 2 8 d を設けているため、装飾体 1 8 0 9 を正規とは異なる向きにして貼り付けようとする、装飾体 1 8 0 9 の隅部の形状と、誤貼付防止部 1 8 2 8 d の形状とが異なることで、装飾体 1 8 0 9 の向きの間違いに気付かせることができ、装飾体 1 8 0 9 を正規の向きで第一部材 1 8 2 8 に貼り付けさせることができると共に、装飾体 1 8 0 9 が間違えた向きで貼り付けられたままの状態での出荷されてしまうことを防止することができる。

【 2 3 3 5 】

更に、分離孔 1 8 2 8 c を回転の軸芯から遠い位置に設けていると共に、誤貼付防止部 1 8 2 8 d を回転の軸芯に近い位置に設けていることから、第一部材 1 8 2 8 を回転させた時に作用する回転モーメントによる低減させることができるため、第一部材 1 8 2 8 の回転駆動にかかる負荷を軽減させることができ、第一部材 1 8 2 8 を軽快に可動（回転）させることができる。

【 2 3 3 6 】

また、第一部材 1 8 2 8 において分離孔 1 8 2 8 c と誤貼付防止部 1 8 2 8 d を、夫々二つずつ設けているため、左側と右側の軸部 1 8 2 8 g に作用する力のバランスをとることができ、軸部 1 8 2 8 g の偏摩耗等を低減させることができると共に、第一部材 1 8 2 8 を安定した状態で回転（回動）させることができる。

【 2 3 3 7 】

10

20

30

40

50

なお、本実施形態では、例えば、第一部材 1828 を、大入賞口や役物入賞口等の可変入賞口の扉部材とするようにしても良いし、表ユニット 2000 や裏ユニット 3000 に設けられる演出用の可動部材とするようにしても良い。

【2338】

また、装飾体 1809 としては、PET シール、フレックスメタルシール（商品名）、メタリックシール（商品名）、ポッティングシール、アルミシール、等が挙げられる。

【2339】

[19. 本発明と実施形態との関係]

本実施形態における装飾体 1804、装飾体 1805、装飾体 1806、装飾体 1807L 及び装飾体 1807R、装飾体 1808、装飾体 1809、ゲートシール 2811 は本発明の装飾体に、本実施形態における糊面 1804b は本発明の糊面に、本実施形態における第一部材 1823、第一部材 1824、第一部材 1825、第一部材左 1826L 及び第一部材右 1826R、第一部材 1827、第一部材 1828、ゲート本体 2810 は本発明の台座部材に、本実施形態における平板部 1823a、平板部 1824a、平板部 1825a、平板部 1826a、平板部 1827a、平板部 1828a、前板部 2810a は本発明の平板部に、夫々相当している。

【2340】

また、本実施形態における取付凹部 1823b、取付凹部 1824b、取付凹部 1825b、取付凹部 1826b、取付凹部 1827b、取付凹部 1828b、貼付凹部 2810b は本発明の取付凹部に、本実施形態における分離孔 1823c、分離孔 1827c、分離孔 1828c、分離孔 2810d は本発明の分離孔に、本実施形態における誤貼付防止部 1823e、誤貼付防止部 1824c、誤貼付防止部 1825c、誤貼付防止部 1826c、誤貼付防止部 1827d、誤貼付防止部 1828d、誤貼付防止部 2810c は本発明の誤貼付防止部、夫々相当している。

【2341】

更に、本実施形態における第一部材 1823 の当て面、第一部材 1824 の当て面、第一部材 1825 の当て面、装飾体左 1807L 及び装飾体右 1807R の当て面、第一部材 1827 の当て面、第一部材 1828 の当て面、ゲート本体 2810 の当て面は、本発明の位置決部に、相当している。

【2342】

[20. 本実施形態の特徴的な作用効果]

次に、本実施形態の特徴的な作用効果について説明する。なお、ここから段落 [1835] までは、装飾体を装飾体 1804、台座部材を第一部材 1823、平板部を平板部 1823a、取付凹部を取付凹部 1823b、分離孔を分離孔 1823c、誤貼付防止部を誤貼付防止部 1823e、位置決部を第一部材 1823 の当て面（誤貼付防止部 1823e）、のように夫々を代表として説明し、他の本発明に対応している構成（部材）については同様の作用効果を奏することから、ここでの説明は省略する。

【2343】

本実施形態のパチンコ機 1 によれば、第一部材 1823 には、装飾体 1804 が貼り付けられる取付凹部 1823b の周壁の一部を、第一部材 1823 の当て面（誤貼付防止部 1823e）としているため、第一部材 1823 における平板部 1823a の取付凹部 1823b に装飾体 1804 を貼り付ける際に、装飾体 1804 の隣接している二辺を、取付凹部 1823b の周壁部における第一部材 1823 の当て面（誤貼付防止部 1823e）とされている部位に当接させて位置を合わせて貼り付けることにより、第一部材 1823 に対して装飾体 1804 を位置決めすることができ、装飾体 1804 の位置決め作業を容易なものとすることができると共に、装飾体 1804 を正規の位置に正確に貼り付けることができる。従って、第一部材 1823 の当て面（誤貼付防止部 1823e）により第一部材 1823 に対して装飾体 1804 が傾いたりズレたりした状態で貼り付けられることを低減させることができることから、装飾体 1804 及び第一部材 1823 の見栄えが悪くなることを抑制させることができるため、装飾体 1804 による装飾効果を確実に発

揮させることができ、パチンコ機 1 の見栄えを良くして遊技者の興趣の低下を抑制させることができる。

【 2 3 4 4 】

また、第一部材 1 8 2 3 の当て面（誤貼付防止部 1 8 2 3 e）により装飾体 1 8 0 4 を正規の位置に正確に貼り付けることができるため、装飾体 1 8 0 4 を正しい位置に貼り付け易くすることができる、装飾体 1 8 0 4 の貼り付けの失敗を低減させてパチンコ機 1 にかかるコストの増加を抑制することができる。

【 2 3 4 5 】

更に、装飾体 1 8 0 4 を非対称形状としているため、装飾体 1 8 0 4 の向きを間違え難くすることができる、第一部材 1 8 2 3 の平板部 1 8 2 3 a に対して装飾体 1 8 0 4 を正しい向きに貼り付けさせて、装飾体 1 8 0 4 による装飾効果を確実に発揮させることができる。

10

【 2 3 4 6 】

また、第一部材 1 8 2 3 における取付凹部 1 8 2 3 b の周壁から突出している誤貼付防止部 1 8 2 3 e を設けていることから、装飾体 1 8 0 4 を正しくない向きで貼り付けると、誤貼付防止部 1 8 2 3 e の部位において、装飾体 1 8 0 4 が捲れ上がった状態となるため、装飾体 1 8 0 4 の貼り付け向きを間違えていることを認識させることができ、装飾体 1 8 0 4 を正しい向きに貼り直させて、装飾体 1 8 0 4 による装飾効果を確実に発揮させることができる。

【 2 3 4 7 】

また、第一部材 1 8 2 3 における装飾体 1 8 0 4 が貼り付けられる取付凹部 1 8 2 3 b において平板部 1 8 2 3 a を貫通している分離孔 1 8 2 3 c を設けているため、第一部材 1 8 2 3 の裏側から分離孔 1 8 2 3 c に棒状部材を挿入し、その先端により装飾体 1 8 0 4 の裏面を押圧すると、糊面 1 8 0 4 b の粘着力に抗して第一部材 1 8 2 3 の平板部 1 8 2 3 a から装飾体 1 8 0 4 の一部が表側へ持ち上がることとなり、装飾体 1 8 0 4 の当該部位を引っ張ることで平板部 1 8 2 3 a から取外すことができ、装飾体 1 8 0 4 を容易に剥がすことができる。

20

【 2 3 4 8 】

更に、本実施形態のパチンコ機 1 によれば、第一部材 1 8 2 3 における平板部 1 8 2 3 a の取付凹部 1 8 2 3 b に、所定の装飾が施されている装飾体 1 8 0 4 を貼り付けているため、当該装飾体 1 8 0 4 により第一部材 1 8 2 3 の見栄えを良くすることができると共に、第一部材 1 8 2 3 により装飾体 1 8 0 4 を支持することができる。また、装飾体 1 8 0 4 が貼り付けられる取付凹部 1 8 2 3 b を、平板部 1 8 2 3 a の表面から凹ませていることから、取付凹部 1 8 2 3 b に装飾体 1 8 0 4 を貼り付けると、第一部材 1 8 2 3 の平板部 1 8 2 3 a における取付凹部 1 8 2 3 b の周囲の部分が装飾体 1 8 0 4 の周囲を囲んでいる状態となるため、当該部位により縁取りされることで装飾体 1 8 0 4 を引き立たせることができ、装飾体 1 8 0 4 の装飾による装飾効果を発揮させ易くしてパチンコ機 1 の見栄えを良くすることができる。

30

【 2 3 4 9 】

また、平板部 1 8 2 3 a の取付凹部 1 8 2 3 b に貼り付けている装飾体 1 8 0 4 の糊面 1 8 0 4 b が、装飾体 1 8 0 4 の周縁の帯枠状の部位と帯枠状の部位を斜めに横切る帯状の部位とからなる特定部位にのみ設けられており、裏面の全面に設けられていないため、従来と比較して貼付強度が弱いものとなっている。そのため、第一部材 1 8 2 3 の裏側から分離孔 1 8 2 3 c に棒状部材を挿入し、その先端により装飾体 1 8 0 4 の裏面を押圧すると、比較的弱い力でも糊面 1 8 0 4 b の粘着力に抗して第一部材 1 8 2 3 の平板部 1 8 2 3 a から装飾体 1 8 0 4 を取外すことができると共に、装飾体 1 8 0 4 自体の強度が弱くても装飾体 1 8 0 4 が途中で破れることなく取外すことができ、装飾体 1 8 0 4 の取外作業の作業性を向上させることができる。

40

【 2 3 5 0 】

また、上記のようなことから、パチンコ機 1 の製造時において、装飾体 1 8 0 4 を第一

50

部材 1 8 2 3 の平板部 1 8 2 3 a に対して正しく貼り付けることができなかつた場合、第一部材 1 8 2 3 の裏側から分離孔 1 8 2 3 c に棒状部材を通し、その先端により装飾体 1 8 0 4 を裏側から押圧することで、平板部 1 8 2 3 a から装飾体 1 8 0 4 を容易に取外すことができるため、装飾体 1 8 0 4 を容易に貼り付け直すことができる。また、第一部材 1 8 2 3 をパチンコ機 1 から取外した状態で、第一部材 1 8 2 3 の裏側から分離孔 1 8 2 3 c に棒状部材を通し、その先端により装飾体 1 8 0 4 を裏側から押圧することで、第一部材 1 8 2 3 の平板部 1 8 2 3 a から装飾体 1 8 0 4 を容易に取外すことができるため、機種変更に伴う装飾体 1 8 0 4 の取替作業を容易なものとするることができる。更に、上述したように、分離孔 1 8 2 3 c を使用して装飾体 1 8 0 4 を平板部 1 8 2 3 a から容易に取外すことができるため、パチンコ機 1 の構成部品に対して素材毎の分別作業を行い易いものとすることができ、パチンコ機 1 の廃棄にかかるコストを低減させることができる。

10

【 2 3 5 1 】

更に、第一部材 1 8 2 3 の分離孔 1 8 2 3 c を、装飾体 1 8 0 4 の糊面 1 8 0 4 b と接触しない位置に設けているため、糊面 1 8 0 4 b の全面を第一部材 1 8 2 3 の平板部 1 8 2 3 a に貼り付けることができる。従って、装飾体 1 8 0 4 の一部（特定部位）にのみ糊面 1 8 0 4 b を設けることで、従来よりも貼付強度が低下することとなるが、糊面 1 8 0 4 b の全体が平板部 1 8 2 3 a に貼り付けられるため、糊面 1 8 0 4 b に分離孔 1 8 2 3 c がかかることで貼付強度が必要以上に低下してしまうことを回避させることができ、装飾体 1 8 0 4 の貼付強度を十分に維持して良好な状態で平板部 1 8 2 3 a に貼り付けることができる。

20

【 2 3 5 2 】

また、装飾体 1 8 0 4 の糊面 1 8 0 4 b を、周縁の帯枠状の部位と斜めに横切る帯状の部位（対角線上の部位）とに設けているため、糊面 1 8 0 4 b の帯枠状の部位により装飾体 1 8 0 4 の周縁を平板部 1 8 2 3 a に貼り付けることができるため、装飾体 1 8 0 4 の周縁を平板部 1 8 2 3 a から浮き上がらないようにすることができ、周縁を起点にして装飾体 1 8 0 4 を剥がれ難くすることができる。また、糊面 1 8 0 4 b の斜めに横切るような帯状の部位により、装飾体 1 8 0 4 の中央に近い部位を平板部 1 8 2 3 a に貼り付けることができるため、温度や湿度のような環境の変化により、第一部材 1 8 2 3 と装飾体 1 8 0 4 との間の収縮差が大きくなっても、装飾体 1 8 0 4 が膨らんだり皺が入ったりすることを低減させることができ、装飾体 1 8 0 4 の見栄えの悪化を防止することができる。従って、装飾体 1 8 0 4 による装飾効果を確実に発揮させることができると共に、より大きな装飾体 1 8 0 4 を良好な状態で平板部 1 8 2 3 a に貼り付けることができ、遊技者の関心を強く引付けることが可能な訴求力の高いパチンコ機 1 を提供することができる。

30

【 2 3 5 3 】

更に、糊面 1 8 0 4 b を装飾体 1 8 0 4 の周縁に設けていることから、装飾体 1 8 0 4 及び第一部材 1 8 2 3 を、透光性を有するものとすると共に、第一部材 1 8 2 3 の裏側に装飾体 1 8 0 4 側へ光を照射する LED のような光源を設けるようにする場合、帯枠状の糊面 1 8 0 4 b が光源からの光の妨げとならない部位に位置することとなり、糊面 1 8 0 4 b による光の拡散や減衰によって装飾体 1 8 0 4 の発光装飾等の見栄えの悪化を低減させることができるため、装飾体 1 8 0 4 を良好な状態で発光装飾させたり、装飾体 1 8 0 4 及び第一部材 1 8 2 3 を通して良好な状態で光源を視認させたりすることができ、演出効果や表示効果の高いパチンコ機 1 を提供することができる。

40

【 2 3 5 4 】

また、第一部材 1 8 2 3 における平板部 1 8 2 3 a の取付凹部 1 8 2 3 b に分離孔 1 8 2 3 c を設けているため、取付凹部 1 8 2 3 b に装飾体 1 8 0 4 を貼り付けることにより表側から分離孔 1 8 2 3 c を見え難くしたり隠したりすることができ、分離孔 1 8 2 3 c による見栄えの悪化を抑制させることができると共に、遊技者に対して分離孔 1 8 2 3 c の存在に気付かせ難くすることができ、分離孔 1 8 2 3 c を利用した不正行為を画策させ難くすることができる。

【 2 3 5 5 】

50

また、分離孔 1823c を、装飾体 1804 の周縁に接近している部位に設けていることから、第一部材 1823 の裏側から分離孔 1823c に棒状部材を挿入して、装飾体 1804 の裏面を押圧すると、装飾体 1804 における棒状部材により押圧される部位が、装飾体 1804 の周縁に接近しているため、棒状部材が当接している部位から辺縁側が浮き易くなり、貼り付けられている装飾体 1804 をより取り外し易くすることができる。

【2356】

更に、分離孔 1823c を、装飾体 1804 の周縁に接近している部位に設けているため、第一部材 1823 の裏側から分離孔 1823c を介して棒状部材により装飾体 1804 を押圧すると、上述したように、装飾体 1804 の棒状部材が当接している部位から辺縁側が平板部 1823a から浮き上がることとなるため、装飾体 1804 の浮き上がった部位を把持して引っ張ることで、平板部 1823a から装飾体 1804 を捲るようにして簡単に取外すことができる。

10

【2357】

また、分離孔 1823c を、直径が 2mm ~ 6mm の円が接することが可能な大きさに設けるようにしているため、上記と同様の作用効果に加えて、分離孔 1823c の大きさの上限を設けていることから、分離孔 1823c の存在により装飾体 1804 における糊面の大きさが必要よりも小さくなることを回避させることができ、平板部 1823a に対する所望の貼付強度を維持することができる。

【2358】

また、上記のように、装飾体 1804 が貼り付けられる取付凹部 1823b を、平板部 1823a から凹ませているため、平板部 1823a と取付凹部 1823b との境の部位をガイドにして装飾体 1804 を貼り付けることにより、装飾体 1804 を正しい位置に貼り付け易くすることができ、装飾体 1804 の貼り付けの失敗を低減させてパチンコ機 1 にかかるコストの増加を抑制することができる。

20

【2359】

また、平板部から凹んだ取付凹部 1823b に装飾体 1804 を貼り付けるようにしていることから、装飾体 1804 を表側から取外すために装飾体 1804 と取付凹部 1823b の底面との間にマイナスドライバのような工具を挿入しようとしても、凹んでいる取付凹部 1823b の周縁の壁部により工具の挿入が阻まれることとなるが、第一部材 1823 の分離孔 1823c を、装飾体 1804 により被覆される部位に設けるようにしていることから、装飾体 1804 が貼り付けられる取付凹部 1823b に分離孔 1823c が設けられることとなるため、上述したように、棒状部材を裏側から分離孔 1823c に挿入して装飾体 1804 を表側へ押圧することで、凹んでいる取付凹部 1823b から装飾体 1804 を容易に取外すことができ、上記と同様の作用効果を奏することができる。

30

【2360】

更に、従来技術（パチンコ機）では、シールを剥がすための孔が、パチンコ機（遊技盤）の後側まで貫通しているため、ピアノ線のような線状の工具を、当該孔を介して遊技球 B の通路や信号線等に到達させることが可能となり、不正行為が行われ易くなる問題があった。そこで、第一部材 1823 の裏側に分離孔 1823c を閉鎖可能な第二部材（図 205 の第二部材 1841、第二部材 1842、等を参照）を設けることが望ましい。これにより、パチンコ機 1 に組立てられている状態では、第二部材によって、分離孔 1823c の裏側を外部から閉鎖しているため、従来パチンコ機のように遊技盤の反対側まで通るような孔を貫通させておらず、当該孔を通してピアノ線のような線状の不正工具が遊技盤 5 内に差し込まれることを回避させることができ、不正行為が行われることを防止することができる。

40

【2361】

また、上記のように第一部材 1823 の裏側に分離孔 1823c を閉鎖する第二部材（図 205 の第二部材 1841、第二部材 1842、等を参照）を設ける場合、不正工具を、表側から装飾体 1804 を貫いて分離孔 1823c に挿通させても、不正工具の先端が第二部材に当接することとなり、第二部材の外部（遊技盤 5 内）への挿入（侵入）を遮断

50

することができるため、分離孔 1823c を通した表側からの遊技盤 5 内への不正工具の侵入を阻止することができ、不正行為が行われることを防止することができると共に、不正工具が装飾体 1804 を貫くことで装飾体 1804 に痕跡が残るため、不正行為の実行を躊躇させることができ、不正行為に対する抑止力の高いパチンコ機 1 を提供することができる。

【2362】

更に、本実施形態のパチンコ機 1 によれば、本体枠 4 における遊技盤 5 の下方となる基板ユニット 700 に設けられているベースユニット 710 の第一球経路 701 及び第二球経路 702 において、遊技盤 5 から放出された遊技球 B が詰まった場合、前ベース 711 の解消口 711b を閉鎖している防犯カバー 714 を開き、複数の切欠部 713q のうち解消口 711b の上方の切欠部 713q からマイナスドライバのような棒状の工具を挿入して、詰まっている遊技球 B を突くことで遊技球 B を崩して詰りを容易に解消させることができる。その後、解消口 711b を防犯カバー 714 で閉鎖することにより、解消口 711b 及び切欠部 713q からピアノ線のような線状の不正工具が第一球経路 701 や第二球経路 702 に挿入されることを防犯カバー 714 により阻止することができる。仮に、切欠部 713q、又は第一球経路 701 や第二球経路 702 の出口から、第一球経路 701 や第二球経路 702 に不正工具が挿入された場合、その先端を第一球経路 701 及び第二球経路 702 の入口（前ベース 711 の球受口 711a）から遊技盤 5 へ延出させるために、不正工具の先端を第一球経路 701 や第二球経路 702 の内面に接触させながら移動させようとしても、第一球経路 701 及び第二球経路 702 の天井から下方へ延出している複数の障害リブ 713o の何れかに当接すると、障害リブ 713o により不正工具の移動を妨害することができる。このように、防犯カバー 714 や複数の障害リブ 713o により、第一球経路 701 や第二球経路 702 を介した遊技盤 5 への不正行為を阻止することができ、不正行為に対する抑止力の高いパチンコ機 1 を提供することができる。

【2363】

また、ベースユニット 710 を透明に形成しているため、第一球経路 701 や第二球経路 702 において遊技球 B の詰りが発生した時に、外部から見ただけで、球詰りの発生している場所を簡単に認識することができ、解消作業を容易なものとして遊技ホール側のメンテナンスの負担を軽減させることができる。

【2364】

また、ベースユニット 710 では遊技球 B を排出する排出通路を独立した第一球経路 701 及び第二球経路 702 により構成していることから、遊技盤 5 から短時間に多くの遊技球 B が放出された時に、それらの遊技球 B を各第一球経路 701 及び第二球経路 702 に分配して排出させることが可能となるため、一つの第一球経路 701 又は第二球経路 702 に多くの遊技球 B が集中してしまうことを低減させることができ、遊技球 B の集中によって球詰りが発生し易くなることを回避させることができると共に、遊技盤 5 から放出された多くの遊技球 B を速やかに遊技ホールの島設備側（アウト受部、バケツ、等）へ排出させることができる。

【2365】

また、第一球センサ 703 及び第二球センサ 704 によって第一球経路 701 及び第二球経路 702 を流通している遊技球 B を検知することができることから、第一球経路 701 及び第二球経路 702 から排出された遊技球 B の数をカウントすることができるため、上流の遊技盤 5 においてカウントされた遊技球 B の数と比較することで、遊技盤 5 や第一球経路 701 及び第二球経路 702 に対する不正行為の有無を判定することができ、不正行為に対する抑止力の高いパチンコ機 1 を提供することができる。

【2366】

また、前後方向に独立した第一球経路 701 及び第二球経路 702 により排出通路を構成していることから、遊技盤 5 において、特典が付与される入賞口に受入れられた遊技球 B（セーフ球）と、当該入賞口に受入れられなかった遊技球 B（アウト球）とを、前後方向が異なる位置へ放出させるようにすることで、入賞口に受入れられた遊技球 B と、入賞

10

20

30

40

50

口に受入れられなかった遊技球 B とを、互いに異なる第一球経路 701 及び第二球経路 702 を流通させて排出させることができる。そして、夫々の第一球経路 701 及び第二球経路 702 を流通している遊技球 B を一つずつ検知可能な第一球センサ 703 及び第二球センサ 704 を備えていることから、遊技盤 5 の外部において、入賞口に受入れられた遊技球 B (セーフ球) の数と、入賞口に受入れられなかった遊技球 B (アウト球) の数と、をカウントすることができるため、遊技盤 5 においてカウントされた遊技球 B (セーフ球) の数と比較することで、遊技盤 5 の入賞口に対する不正行為の有無を判定することができ、遊技ホール側の負担を軽減させることが可能な不正行為に対する抑止力の高いパチンコ機 1 を提供することができる。

【2367】

10

更に、ベースユニット 710 (球経路部材 713) に設けられている第一球センサ 703 及び第二球センサ 704 により、遊技盤 5 から放出された遊技球 B の数をカウントすることができるため、遊技盤 5 に外部へ放出 (排出) する遊技球 B の数をカウントするためのセンサや電子回路等を設ける必要が無く、遊技盤 5 にかかるコストを低減させることができる。

【2368】

また、解消口 711b を開閉する防犯カバー 714 を、前ベース 711 にヒンジ回転可能に取付けているため、防犯カバー 714 により解消口 711b を開いた状態としても、ヒンジ回転のヒンジ軸により防犯カバー 714 が前ベース 711 に取付けられている状態となる。従って、第一球経路 701 及び第二球経路 702 での遊技球 B の詰りを解消させるために、防犯カバー 714 を開いた状態としても、防犯カバー 714 が前ベース 711 に取り付いたままの状態となっているため、防犯カバー 714 を紛失し難くすることができる。

20

【2369】

また、防犯カバー 714 をベースユニット 710 の下面に設けるようにした上で、防犯カバー 714 を、ヒンジ回転可能に前ベース 711 に取付けると共に、防犯カバー 714 のヒンジ軸を防犯カバー 714 の前端側で左右右方 (水平方向) に延びるように設けているため、第一球経路 701 及び第二球経路 702 での遊技球 B の詰りを解消させる時には、遊技ホールの島設備に取付けられている外枠 2 に対して本体枠 4 を前方へ開いた上で、防犯カバー 714 を開いて解消口 711b に所定の工具を挿入して球詰りを解消させる。その後、防犯カバー 714 を閉じた後に本体枠 4 を外枠 2 に対して閉じることとなるが、この際に、防犯カバー 714 が開いていると、防犯カバー 714 の先端が外枠 2 (接触危険物) に当接して本体枠 4 を閉じることができなくなるため、防犯カバー 714 の閉め忘れに気付かせることができ、防犯カバー 714 を閉じて解消口 711b を確実に閉鎖させることができる。また、外枠 2 に対して本体枠 4 を閉じている時に、何らかの理由で防犯カバー 714 が開いた状態となっても、本体枠 4 を開ける際に、防犯カバー 714 が外枠 2 に当接することで、防犯カバー 714 が閉まる方向へ回転することとなるため、本体枠 4 が開かなくなることはなく、本体枠 4 を良好に開くことができると共に、防犯カバー 714 等が破損してしまうことを防止することができる。

30

【2370】

40

更に、第一球経路 701 及び第二球経路 702 を形成している球経路部材 713 に複数の切欠部 713q を設けているため、第一球経路 701 や第二球経路 702 に侵入したゴミや、遊技球 B に付着しているゴミを、切欠部 713q を通して第一球経路 701 及び第二球経路 702 の下方へ排出させることができ、第一球経路 701 及び第二球経路 702 内のゴミを低減させることでゴミを起因とした遊技球 B の球詰りの発生を低減させることができ、本パチンコ機 1 を設置している遊技ホール側のメンテナンスの負担を軽減させることができる。

【2371】

また、複数の切欠部 713q の一部を、球詰りを解消させる工具を挿入するための工具挿入口と兼用しているため、工具挿通口を別途に設ける必要が無く、パチンコ機 1 にかか

50

る構成を簡単なものとすることができ、コストの増加を抑制させることができると共に、上記と同様の作用効果を奏することができる。

【2372】

また、ベースユニット710において、切欠部713qを通過して落下してきたゴミが第一球センサ703や第二球センサ704にかからないようにしているため、ゴミの付着によって第一球センサ703や第二球センサ704に不具合が発生することを回避させることができ、第一球経路701や第二球経路702を流通している遊技球Bを確実に検知させることができる。

【2373】

更に、本実施形態のパチンコ機1によれば、遊技盤5における遊技球Bが流通する通路部（遊技領域5a、右下案内通路2530、ゲート2003、等）を形成している第一部材（前構成部材1000、前部材2531、ゲート本体2810、第一部材1821、第一部材1822、等）と第二部材（遊技パネル1100、センター台板2540、ゲートセンサ2801、第二部材1841、第二部材1842、等）とにおける第一部材の平板部（前構成部材1000の前面、平板部1821a、平板部1822a、前部材2531の前面、前板部2810a、等）の着接部（スペックシール貼付部1021、貼付凹部2531a、貼付凹部2810b、取付凹部1821b、取付凹部1822b、等）に、所定の装飾が施されている装飾体（スペックシール1020、右下案内通路装飾シール2532、ゲートシール2811、装飾体1801、装飾体1802、装飾体1803、等）を着接しているため、装飾体の装飾により第一部材の見栄えを良くすることができる。また、装飾体が着接される着接部を、平板部の一方側の面から凹ませていることから、着接部に装飾体を着接すると、第一部材の平板部における着接部の周囲の部分が装飾体の周囲を囲んでいる状態となるため、当該部位により縁取りされることで装飾体を引き立たせることができ、装飾体の装飾による装飾効果を発揮させ易くしてパチンコ機1の見栄えを良くすることができる。

【2374】

また、装飾体（スペックシール1020、右下案内通路装飾シール2532、ゲートシール2811、装飾体1801、装飾体1802、装飾体1803、等）が着接される着接部（スペックシール貼付部1021、貼付凹部2531a、貼付凹部2810b、取付凹部1821b、取付凹部1822b、等）を平板部（前構成部材1000の前面、平板部1821a、平板部1822a、前部材2531の前面、前板部2810a、等）から凹ませているため、平板部と着接部との境の部位をガイドにして装飾体を着接することにより、装飾体を正しい位置に着接させ易くすることができ、装飾体の着接の失敗を低減させてパチンコ機1にかかるコストの増加を抑制することができる。

【2375】

このパチンコ機1では、第一部材（前構成部材1000、前部材2531、ゲート本体2810、第一部材1821、第一部材1822、等）における平板部（前構成部材1000の前面、平板部1821a、平板部1822a、前部材2531の前面、前板部2810a、等）から凹んだ着接部（スペックシール貼付部1021、貼付凹部2531a、貼付凹部2810b、取付凹部1821b、取付凹部1822b、等）に装飾体（スペックシール1020、右下案内通路装飾シール2532、ゲートシール2811、装飾体1801、装飾体1802、装飾体1803、等）を着接させるようにしていることから、装飾体を一方側から取外すために装飾体と着接部との間にマイナスドライバのような工具を挿入しようとしても、凹んでいる着接部の周縁の壁部により工具の挿入が阻まれることとなる。これに対して、第一部材の分離孔（分離孔1023、分離孔1821d、分離孔1822c、分離孔2531b、分離孔2810d、等）を、装飾体により一方側が閉鎖される部位に設けるようにしていることから、装飾体が着接される着接部に分離孔が設けられることとなるため、棒状部材を他方側から分離孔に挿入して装飾体を一方側へ押圧することで、着接部との着接を容易に解除することができ、凹んでいる着接部から装飾体を容易に取外すことができる。従って、パチンコ機1の製造時において、第一部材の平板部

10

20

30

40

50

に対して正しく着接することができなかつた場合、第一部材の他方側から分離孔に棒状部材を通し、その先端により装飾体を他方側から押圧することで、平板部との着接を容易に解除することができるため、第一部材の平板部から装飾体を容易に取外すことができ、装飾体を着接し直すことができる。また、第一部材と第二部材とを離れた状態で、第一部材の他方側から分離孔に棒状部材を通し、その先端により装飾体を他方側から押圧することで、第一部材の平板部との着接を容易に解除することができるため、平板部から装飾体を容易に取外すことができ、機種変更に伴う装飾体の取替作業を容易なものとする事ができる。更に、上述したように、第一部材と第二部材とを離れた状態では、分離孔を使用して装飾体を平板部から容易に取外すことができるため、パチンコ機 1 の構成部品に対して素材毎の分別作業を行い易いものとする事ができ、パチンコ機 1 の廃棄にかかるコストを低減させることができる。

10

【2376】

また、第一部材（前構成部材 1000、前部材 2531、ゲート本体 2810、第一部材 1821、第一部材 1822、等）の平板部（前構成部材 1000 の前面、平板部 1821a、平板部 1822a、前部材 2531 の前面、前板部 2810a、等）に分離孔（分離孔 1023、分離孔 1821d、分離孔 1822c、分離孔 2531b、分離孔 2810d、等）を設けているため、平板部に装飾体（スペックシール 1020、右下案内通路装飾シール 2532、ゲートシール 2811、装飾体 1801、装飾体 1802、装飾体 1803、等）を着接することにより一方側から分離孔を見え難くしたり隠したりすることができ、分離孔による見栄えの悪化を抑制させることができると共に、遊技者に対して分離孔の存在に気付かせ難くすることができ、分離孔を通した不正行為を画策させ難くすることができる。

20

【2377】

そして、パチンコ機 1 に組立てられている状態では、装飾体（スペックシール 1020、装飾体 1801、装飾体 1802、装飾体 1803、等）が着接されている第一部材（前構成部材 1000、第一部材 1821、第一部材 1822、等）の平板部（前構成部材 1000 の前面、平板部 1821a、平板部 1822a、等）の他方側から分離孔（分離孔 1023、分離孔 1821d、分離孔 1822c、等）を囲むように延出部（挿通ピン 1022、ボス部 1821c、リブ 1822d、等）を第二部材（遊技パネル 1100、第二部材 1841、第二部材 1842、等）まで延出させて、第一部材の他方側に第二部材を取付けており、分離孔の他方側を延出部と第二部材の一方側の面とにより外部から遮断された閉鎖空間を形成しているため、延出部の外側や第二部材の他方側から分離孔へ不正工具が挿入されることを阻止することができると共に、従来のパチンコ機のように反対側まで通るような孔を貫通させておらず、当該孔を通してピアノ線のような線状の不正工具がパチンコ機 1 内に差し込まれることを回避させることができ、不正行為が行われることを防止することができる。

30

【2378】

また、第二部材（遊技パネル 1100、第二部材 1841、第二部材 1842、等）により分離孔（分離孔 1023、分離孔 1821d、分離孔 1822c、等）の他方側を閉鎖空間としていることから、不正工具を、一方側から装飾体（スペックシール 1020、装飾体 1801、装飾体 1802、装飾体 1803、等）を貫いて分離孔に挿通させても、不正工具の先端が外部と遮断された閉鎖空間に挿入されることとなり、第一部材（前構成部材 1000、第一部材 1821、第一部材 1822、等）の延出部（挿通ピン 1022、ボス部 1821c、リブ 1822d、等）や第二部材により通路部（遊技領域 5a、等）側やパチンコ機 1 内への挿入（侵入）を遮断することができるため、分離孔を通した一方側からのパチンコ機 1 内への不正工具の侵入を阻止することができ、分離孔や通路部を介して不正行為が行われることを防止することができると共に、不正工具が装飾体を貫くことで装飾体に痕跡が残るため、不正行為の実行を躊躇させることができ、不正行為に対する抑止力の高いパチンコ機 1 を提供することができる。

40

【2379】

50

また、第一部材 1821 の他方側から第二部材 1841 の位置決突起 1841b を分離孔 1821d に挿入することで、第一部材 1821 と第二部材 1841 とを互いに位置決めすることができるため、組立てにかかる手間を容易なものとし、パチンコ機 1 にかかるコストの増加を抑制させることができる。また、分離孔 1821d に位置決突起 1841b を挿入して第一部材 1821 と第二部材 1841 とを互いに位置決めすると、分離孔 1821d の他方側を位置決突起 1841b により閉鎖することができるため、分離孔 1821d 自体を上述した閉鎖空間とすることができ、上述と同様の作用効果を奏するパチンコ機 1 を提供することができる。

【2380】

更に、本実施形態のパチンコ機 1 によれば、遊技球 B が流通する通路部（遊技領域 5a、右下案内通路 2530、及びゲートセンサ 2801 の検知孔、等）を有している通路部材（遊技パネル 1100、センター台板 2540、ゲートセンサ 2801、等）の前側に設けられている前部材（前構成部材 1000、センター役物 2500 の前部材 2531、ゲート部材 2800 のゲート本体 2810、等）の前面となる被装飾部（スペックシール貼付部 1021、貼付凹部 2531a、貼付凹部 2810b、等）に、所定の装飾が施されている装飾体（スペックシール 1020、右下案内通路装飾シール 2532、ゲートシール 2811、等）を着接しているため、装飾体の装飾により通路部材の見栄えを良くすることができる。また、装飾体が着接される被装飾部を、装飾体の前後方向の奥行きよりも後方へ凹ませていることから、被装飾部に装飾体を着接すると、前部材における被装飾部の周囲の部分が装飾体の前面よりも前方へ突出した状態となるため、前部材の前方へ突出している部位により縁取りされることで装飾体を引き立たせることができ、装飾体の装飾による装飾効果を発揮させ易くしてパチンコ機 1 の見栄えを良くすることができる。

【2381】

また、装飾体（スペックシール 1020、右下案内通路装飾シール 2532、ゲートシール 2811、等）が着接される被装飾部（スペックシール貼付部 1021、貼付凹部 2531a、貼付凹部 2810b、等）を後方へ凹ませているため、前部材（前構成部材 1000、センター役物 2500 の前部材 2531、ゲート部材 2800 のゲート本体 2810、等）における被装飾部の突出している周囲をガイドにして装飾体を着接することにより、装飾体を正しい位置に着接させ易くすることができ、装飾体の着接の失敗を低減させてパチンコ機 1 にかかるコストの増加を抑制することができる。

【2382】

このパチンコ機 1 では、前部材（前構成部材 1000、センター役物 2500 の前部材 2531、ゲート部材 2800 のゲート本体 2810、等）の被装飾部（スペックシール貼付部 1021、貼付凹部 2531a、貼付凹部 2810b、等）を後方へ凹ませているため、装飾体（スペックシール 1020、右下案内通路装飾シール 2532、ゲートシール 2811、等）を、被装飾部に着接した状態において、装飾体と被装飾部との接触面が奥まった位置にあることから、被装飾部に着接されている装飾体を外そうとしても前側からは装飾体を引掛け難く、取外す手間がかかることとなる。これに対して、被装飾部に分離孔（分離孔 1023、分離孔 2531b、分離孔 2810d、等）を設けているため、前部材の後方から分離孔に棒状部材を通して装飾体を前方へ押圧することで、被装飾部との着接を容易に解除することができ、被装飾部から装飾体を容易に取外すことができる。従って、製造時において、前部材の被装飾部に対して装飾体を正しく着接することができなかった場合、前部材の後方から分離孔に棒状部材を通し、その先端により装飾体を後方から押圧することで、被装飾部との着接を容易に解除することができるため、被装飾部から装飾体を容易に取外すことができ、装飾体を着接し直すことができる。

【2383】

また、前部材（前構成部材 1000、センター役物 2500 の前部材 2531、ゲート部材 2800 のゲート本体 2810、等）と通路部材（遊技パネル 1100、センター台板 2540、ゲートセンサ 2801、等）とを離れた状態で、前部材の後方から分離孔（分離孔 1023、分離孔 2531b、分離孔 2810d、等）に棒状部材を通し、その先

端により装飾体（スペックシール 1 0 2 0、右下案内通路装飾シール 2 5 3 2、ゲートシール 2 8 1 1、等）を後方から押圧することで、被装飾部（スペックシール貼付部 1 0 2 1、貼付凹部 2 5 3 1 a、貼付凹部 2 8 1 0 b、等）との着接を容易に解除することができるため、被装飾部から装飾体を容易に取外すことができ、機種変更に伴う装飾体の取替作業を容易なものとする事ができる。更に、上述したように、前部材と通路部材とを離れた状態では、分離孔を使用して装飾体を被装飾部から容易に取外すことができるため、パチンコ機 1 の構成部品に対して素材毎の分別作業を行い易いものとする事ができ、パチンコ機 1 の廃棄にかかるコストを低減させることができる。

【 2 3 8 4 】

また、被装飾部（スペックシール貼付部 1 0 2 1、貼付凹部 2 5 3 1 a、貼付凹部 2 8 1 0 b、等）に分離孔（分離孔 1 0 2 3、分離孔 2 5 3 1 b、分離孔 2 8 1 0 d、等）を設けているため、被装飾部に装飾体（スペックシール 1 0 2 0、右下案内通路装飾シール 2 5 3 2、ゲートシール 2 8 1 1、等）を着接することにより前方から分離孔を見え難くしたり隠したりすることができ、分離孔による見栄えの悪化を抑制させることができると共に、遊技者に対して分離孔の存在に気付かせ難くすることができ、分離孔を通した不正行為を画策させ難くすることができる。

【 2 3 8 5 】

そして、パチンコ機 1 に組立てられている状態では、装飾体（スペックシール 1 0 2 0、右下案内通路装飾シール 2 5 3 2、ゲートシール 2 8 1 1、等）が着接されている前部材（前構成部材 1 0 0 0、センター役物 2 5 0 0 の前部材 2 5 3 1、ゲート部材 2 8 0 0 のゲート本体 2 8 1 0、等）の後側に組付けられている通路部材（遊技パネル 1 1 0 0、センター台板 2 5 4 0、ゲートセンサ 2 8 0 1、等）によって、分離孔（分離孔 1 0 2 3、分離孔 2 5 3 1 b、分離孔 2 8 1 0 d、等）を後方から閉鎖するようにしており、従来のパチンコ機のように後側まで通るような孔を貫通させていないため、当該孔を通してピアノ線のような線状の不正工具がパチンコ機 1 内に差し込まれることを回避させることができ、不正行為が行われることを防止することができる。

【 2 3 8 6 】

また、通路部材（遊技パネル 1 1 0 0、センター台板 2 5 4 0、ゲートセンサ 2 8 0 1、等）により分離孔（分離孔 1 0 2 3、分離孔 2 5 3 1 b、分離孔 2 8 1 0 d、等）を後方から閉鎖していることから、不正工具を、前方から装飾体（スペックシール 1 0 2 0、右下案内通路装飾シール 2 5 3 2、ゲートシール 2 8 1 1、等）を貫いて分離孔に挿通させても、通路部材によりそれ以上の後方への挿入（侵入）を阻止することができるため、分離孔を通した前方からの通路部（遊技領域 5 a、右下案内通路 2 5 3 0、及びゲートセンサ 2 8 0 1 の検知孔（ゲート 2 0 0 3）、等）内への不正工具の侵入を阻止することができ、不正行為が行われることを防止することができると共に、不正工具が装飾体を貫くことで装飾体に痕跡が残るため、不正行為の実行を躊躇させることができ、不正行為に対する抑止力の高いパチンコ機 1 を提供することができる。

【 2 3 8 7 】

更に、本実施形態のパチンコ機 1 によれば、遊技盤 5 における裏ユニット 3 0 0 0 の裏前演出ユニット 3 1 0 0 では、導光板 3 1 1 0 及び導光板 3 1 1 0 の第二絵柄 3 1 1 2 を発光表示させるための LED 3 1 7 6 が実装されている導光板下左装飾基板 3 1 7 4 及び導光板下右装飾基板 3 1 7 5 の前方に、裏前下演出ユニット 3 1 6 0 における裏前下中装飾基板 3 1 6 8、裏前下左内装飾基板 3 1 6 9、裏前下左外装飾基板 3 1 7 0、裏前下右内装飾基板 3 1 7 1、裏前下右外装飾基板 3 1 7 2 等を実装されている前方へ光を照射する LED により発光装飾可能な裏前下中装飾体 3 1 6 1、裏前下左内装飾体 3 1 6 3、裏前下左外装飾体 3 1 6 4、裏前下右内装飾体 3 1 6 5、裏前下右外装飾体 3 1 6 6 等を設けており、裏前下中装飾体 3 1 6 1 等の後方に、LED 3 1 7 6（導光板下左装飾基板 3 1 7 4 及び導光板下右装飾基板 3 1 7 5）を設けることで、裏前下中装飾体 3 1 6 1 等によって LED 3 1 7 6 を遊技者から見えなくする（隠す）ことができるため、遊技者に対して LED 3 1 7 6、つまり、導光板 3 1 1 0 の存在に気付かせ難くすることができる。

このような状態で、LED 3176により導光板3110の第二絵柄3112を発光表示させると共に、裏前下中装飾基板3168等に実装されているLEDの発光により裏前下中装飾体3161等を発光装飾させると、LED 3176からの光は導光板3110により前方へ反射された光であるのに対して、裏前下中装飾基板3168等のLEDからの光は直接前方へ照射された光であるため、導光板3110の第二絵柄3112よりも発光装飾されている裏前下中装飾体3161等の方を明るく輝かせることができ、遊技者の関心を裏前下中装飾体3161等へ強く引付けさせることができる。そして、導光板3110の発光表示されている第二絵柄3112が、発光装飾されている裏前下中装飾体3161等と接近した所定位置（若干上方の位置）から上方へ延びていることから、遊技者に対して導光板3110の第二絵柄3112が、発光装飾されている裏前下中装飾体3161等からの光を光源として発光表示されているように強く誤認させることができるため、これまでのパチンコ機では見たこともないような導光板3110を用いた発光演出を遊技者に見せることができ、遊技者を楽しませて遊技者の興趣の低下を抑制させることができる。

10

【2388】

また、導光板3110の前方に導光板下左装飾基板3174及び導光板下右装飾基板3175、及び裏前下中装飾体3161等を設けていることから、導光板下左装飾基板3174及び導光板下右装飾基板3175に実装されているLEDからの光が導光板3110を照らして、透明な導光板3110が遊技者から見えてしまうことを回避させることができるため、導光板3110の第二絵柄3112等の発光表示による演出効果を十分に発揮させることができ、上述した作用効果を確実に奏することが可能なパチンコ機1を提供することができる。

20

【2389】

また、導光板下左装飾基板3174及び導光板下右装飾基板3175の前方に透光性を有する裏前下中装飾体3161等を設けていることから、導光板下左装飾基板3174及び導光板下右装飾基板3175に実装されているLEDを発光させると、裏前下中装飾体3161等を発光装飾させることができるため、導光板3110の第二絵柄3112等の発光表示による演出に加えて、裏前下中装飾体3161等の発光装飾による演出も遊技者に見せることができ、多彩な演出により遊技者を飽きさせ難くして興趣の低下を抑制させることができる。

【2390】

更に、導光板3110の第二絵柄3112を発光表示させると共に導光板下左装飾基板3174及び導光板下右装飾基板3175に実装されているLEDを発光させると、上述したように、導光板下左装飾基板3174及び導光板下右装飾基板3175に実装されているLEDにより裏前下中装飾体3161等が明るく輝くことで、遊技者の関心を発光装飾されている裏前下中装飾体3161等に引付けさせることができると共に、裏前下中装飾体3161に接近した上方の所定位置から上方へ延びている導光板3110の第二絵柄3112により、遊技者の関心を裏前下中装飾体3161等から導光板3110の第二絵柄3112を介して、当該第二絵柄3112が延びている上方の先へ向けさせることができる。従って、第二絵柄3112かせ延びている上方の先には、演出表示装置1600の表示画面の一部、裏後上演出ユニット3200における昇降する裏後上可動装飾体3210等が設けられているため、導光板3110の第二絵柄3112が延びている先で、更なる演出（演出画像による演出、可動演出、等）が実行されるか否かによってワクワク・ドキドキさせることができ、遊技者を楽しませて興趣の低下を抑制させることができる。

30

40

【2391】

また、導光板3110の第二絵柄3112は、所定位置から上方へ延出している五つのライン3113を一組とした複数のライン群3114により構成した上で、各ライン3113を夫々独立して発光表示可能としていると共に、各ライン3113に対応するようにLED 3176（第一LED 3176a～第五LED 3176e）を設けているため、LED群3177の第一LED 3176a～第五LED 3176eを順番に発光させることで、発光表示されるライン3113が変化して疑似的なアニメーションを見せることがで

50

きる。そして、複数のライン 3 1 1 3 の下端の位置（所定位置）に接近した下方の位置に裏前下中装飾体 3 1 6 1 等を設けているため、導光板 3 1 1 0 の第二絵柄 3 1 1 2 が発光装飾されている裏前下中装飾体 3 1 6 1 等からの光を光源として動いているように見せることができるため、遊技者に強いインパクトを与えることができ、何か良いことがあるのではないかと思わせることが可能となり、遊技に対する期待感を高めさせて興趣の低下を抑制させることができる。

【 2 3 9 2 】

更に、本実施形態のパチンコ機 1 によれば、第一始動口 2 0 0 2 や第二始動口 2 0 0 4 への遊技球 B の受入れによる始動条件の成立により特別抽選の抽選結果（特別抽選結果）が抽選されると、機能表示ユニット 1 4 0 0 A や機能表示ユニット 1 4 0 0 B において、機能表示基板 1 4 0 2 の複数の LED 1 4 0 1 や機能表示基板 1 4 1 1 の左用 LED 1 4 1 1 a 及び右用 LED 1 4 1 1 b が点灯・点滅することにより特別図柄が変動表示された後に、特別抽選結果を示唆する特別図柄が、複数の LED 1 4 0 1 や左用 LED 1 4 1 1 a 及び右用 LED 1 4 1 1 b の点灯・消灯による組合せによって表示される。この際に、複数の LED 1 4 0 1 や左用 LED 1 4 1 1 a 及び右用 LED 1 4 1 1 b からの光が、夫々独立して前方に放射させるリフレクタ前 1 4 0 5 の複数の表示孔 1 4 0 5 a やリフレクタ前 1 4 1 4 の複数の表示孔 1 4 1 4 a によって、一部を遊技者の一方の目にのみ放射するようにしていると共に、残りの少なくとも一部を遊技者の他方の目に見にのみ放射するようにしていることから、遊技者の両目で同時に見ることにより、全ての LED 1 4 0 1 や左用 LED 1 4 1 1 a 及び右用 LED 1 4 1 1 b からの光を見ることができ、複数の LED 1 4 0 1 や左用 LED 1 4 1 1 a 及び右用 LED 1 4 1 1 b の点灯や消灯等を良好な状態で視認することが可能となり、複数の LED 1 4 0 1 や左用 LED 1 4 1 1 a 及び右用 LED 1 4 1 1 b による特別図柄を明確に視認させることができ、複数の LED 1 4 0 1 や左用 LED 1 4 1 1 a 及び右用 LED 1 4 1 1 b による表示機能を遜色なく発揮させることができる。

【 2 3 9 3 】

そして、複数の LED 1 4 0 1 や左用 LED 1 4 1 1 a 及び右用 LED 1 4 1 1 b（機能表示ユニット 1 4 0 0 A や機能表示ユニット 1 4 0 0 B）をデジカメや携帯電話のカメラにより撮影すると、上述したように、遊技者の両目で見たときに全ての LED 1 4 0 1 や左用 LED 1 4 1 1 a 及び右用 LED 1 4 1 1 b からの光が見えるようにしているため、単眼のカメラでは両目のうちの片方しか撮影することはできず、全ての LED 1 4 0 1 や左用 LED 1 4 1 1 a 及び右用 LED 1 4 1 1 b の発光状況を正確に撮影することを困難なものとする事ができる。従って、複数の LED 1 4 0 1 や左用 LED 1 4 1 1 a 及び右用 LED 1 4 1 1 b の発光状況を正確に写すことができないため、遊技者が有利となる有利遊技状態（例えば、「大当たり」遊技）の発生する特別図柄が表示されているか否かを簡単に判別できなくすることができ、特別抽選の抽選結果を示唆する演出を最後まで楽しませて興趣の低下を抑制させることができる。

【 2 3 9 4 】

また、機能表示ユニット 1 4 0 0 A では、リフレクタ前 1 4 0 5 の複数の表示孔 1 4 0 5 a の一部を遊技者の一方の目の位置へ向けて前後方向に対して傾斜させると共に、残りを遊技者の他方の目の位置へ向けて前後方向に対して傾斜させたものと前後方向へ真直ぐに向けるようにしている。これにより、上記と同様の作用効果に加えて、表示孔 1 4 0 5 a の傾斜により、本パチンコ機 1 の前方に着座している以外の遊技者からは、全ての LED 1 4 0 1 からの光を良好な状態で見え難くすることができるため、他の遊技者に対して、遊技状況を把握され難くすることが可能となり、他の遊技者から覗き込まれるようなことを低減させることができ、他の遊技者に気兼ねすることなく遊技を楽しませることができる。

【 2 3 9 5 】

また、機能表示ユニット 1 4 0 0 B では、機能表示基板 1 4 1 1 に実装されている複数の左用 LED 1 4 1 1 a と複数の右用 LED 1 4 1 1 b とを、左右方向へ所定距離（ 4

10

20

30

40

50

0 mm ~ 80 mm) 離間させた上で、それらの前方に複数の表示孔 1414a を有するリフレクタ前 1414 を設けているため、上記と同様の作用効果を奏することができる他に、各表示孔 1414a を前後方向へ真直ぐに向けていることから、複数の表示孔 1414a を型成形する時の型抜きが容易なものとなり、パチンコ機 1 にかかるコストの増加を抑制させることができる。

【2396】

更に、機能表示ユニット 1400C では、機能表示基板 1421 に実装されている複数の LED 1421a からの光は、透明な導光板 1423 を通して遊技者側から見えるため、複数の LED 1421a による特別図柄を良好な状態で遊技者に見せることができる。この際に、不可視光 LED 1424a から不可視光を導光板 1423 の側面に照射すると、側面から入射された不可視光が導光板 1423 から前方の遊技者側へ放射されることとなるが、導光板 1423 から放射される不可視光を遊技者が見ることはできないため、導光板 1423 を通して複数の LED 1421a による特別図柄を明確に視認させることができ、複数の LED 1421a による表示機能を遜色なく発揮させることができる。そして、不可視光 LED 1424a を発光させている状態で、前方からデジカメ等により撮影すると、デジカメ等の機種によっては導光板 1423 から前方へ放射されている不可視光が写ることとなるため、導光板 1423 が明るく光って写ることによって後方に設けられている複数の LED 1421a からの光が写り難くなり、複数の LED 1421a の発光状況を判別し難くすることができ、上述した作用効果を奏するパチンコ機 1 を確実に具現化することができる。

10

20

【2397】

また、機能表示ユニット 1400 等において、主制御基板 1310 により、特別図柄が点灯していることを遊技者が認識可能な速度で複数の LED を点滅させるようにしても良い。これにより、主制御基板 1310 により機能表示ユニット 1400 の複数の LED を所定の速度で点滅させていても遊技者からは点灯しているように見えるため、複数の LED による特別図柄の表示を明確に見せることができ、複数の LED による表示機能を十分に発揮させることができる。そして、主制御基板 1310 により所定の速度で点滅させている LED をデジカメ等で撮影すると、シャッタースピードによっては LED が点灯しているのに消灯しているように写ることとなるため、同じ状況(状態)に見える複数の LED を撮影しても、シャッターを切るタイミングによって LED が点灯して写っていたり消灯して写っていたりすることとなり、複数の LED の発光状況を判別し難くすることができ、上述した作用効果を奏するパチンコ機 1 を確実に具現化することができる。なお、主制御基板 1310 により LED を点滅させる所定の速度としては、30 Hz ~ 100 Hz の範囲内が望ましく、これよりも点滅速度が遅いと、LED が点灯しているように見えなくなり特別図柄が変動しているように点滅して見えてしまうためであり、これよりも点滅速度が早いと、撮影した時に点灯した状態で写るためである。

30

【2398】

また、機能表示ユニット 1400 等に接近して、機能表示ユニット 1400 等の LED よりも高輝度の光を前方へ照射可能な高輝度の LED を設けるようにしても良い。これにより、機能表示ユニット 1400 等に接近して設けられている高輝度の LED を発光させると、その LED からの輝度の高い光により眩しく感じるものの、遊技者(人間)の明るさを感じるダイナミックレンジが広いことから、眩しいながらも機能表示ユニット 1400 等の LED からの光も見ることができ、機能表示ユニット 1400 等において表示されている特別図柄を認識させることができ、機能表示ユニット 1400 等による表示機能を遜色なく発揮させることができる。そして、高輝度の LED を発光させている状態で機能表示ユニット 1400 等をデジカメ等で撮影すると、デジカメ等では、明るさに対するダイナミックレンジが人間よりも狭いため、高輝度の LED からの光によりハレーションが発生し、当該 LED の付近が白飛びすることで、機能表示ユニット 1400 等の一部を写らなくすることができる。従って、機能表示ユニット 1400 等における複数の LED の発光状況を不明確にすることができ、上述と同様の作用効果を奏するパチンコ機 1

40

50

を具現化することができる。

【 2 3 9 9 】

更に、本実施形態のパチンコ機 1 によれば、遊技盤 5 A において、裏ユニット 3 0 0 0 の裏前演出ユニット 3 1 0 0 の裏前左装飾ユニット 3 1 2 0 の複数の装飾体（裏前左第一装飾体 3 1 2 4、裏前左第二装飾体 3 1 2 5、裏前左第三装飾体 3 1 2 6、及び裏前左装飾体ベース 3 1 2 7）における夫々の装飾部（裏前左ロゴ装飾部 3 1 2 1、裏前左上ロゴ装飾部 3 1 2 2 及び裏前左サブ装飾部 3 1 2 3）を、の発光手段（裏前左装飾基板 3 1 2 8 等に実装されている LED）により発光装飾させていない通常の状態では、裏前左装飾ユニット 3 1 2 0 の前方に設けられている透光性を有する不透明で白色系のパネル板 1 1 1 0 A によって、裏前左装飾ユニット 3 1 2 0 の裏前左上ロゴ装飾部 3 1 2 2 等を見えなくして認識し辛くすることができ、遊技者に対して裏前左上ロゴ装飾部 3 1 2 2 等の存在に気付かせ難くすることができると共に、白色系の色により遊技パネル 1 1 0 0 のパネル板 1 1 1 0 A を明るく見せることができ、本パチンコ機 1 を目立たせることができる。

【 2 4 0 0 】

そして、遊技の進行に応じて裏前左装飾ユニット 3 1 2 0 の複数の LED により夫々の裏前左上ロゴ装飾部 3 1 2 2 等を適宜発光装飾させると、発光装飾された裏前左上ロゴ装飾部 3 1 2 2 等の光が、透光性を有するパネル板 1 1 1 0 A を通して前方へ照射されることとなり、裏前左上ロゴ装飾部 3 1 2 2 等の発光装飾が白色のパネル板 1 1 1 0 A に映ることとなるため、パネル板 1 1 1 0 A を介して裏前左上ロゴ装飾部 3 1 2 2 等の発光装飾を遊技者に見せることができ、遊技者に裏前左上ロゴ装飾部 3 1 2 2 等の発光装飾を楽しませて興趣の低下を抑制させることができる。また、裏前左装飾ユニット 3 1 2 0 の裏前左上ロゴ装飾部 3 1 2 2 等を発光装飾させることで、遊技者に対して存在を予見できなかった裏前左上ロゴ装飾部 3 1 2 2 等の存在に気付かせることができるため、遊技者を大いに驚かせることができ、遊技者にチャンスが到来したと強く思わせることができると共に、演出効果の高い発光演出を遊技者に見せることができ、遊技者を楽しませて興趣の低下を抑制させることができる。

【 2 4 0 1 】

また、透光性を有する不透明なパネル板 1 1 1 0 A の色を白色系としているため、後方に設けられている裏前左装飾ユニット 3 1 2 0 の複数の装飾体（裏前左第一装飾体 3 1 2 4、裏前左第二装飾体 3 1 2 5、裏前左第三装飾体 3 1 2 6、及び裏前左装飾体ベース 3 1 2 7）の夫々の装飾部（第一表左ロゴ装飾部 3 1 2 4 c、第一裏左ロゴ装飾部 3 1 2 4 d、第一左上ロゴ装飾部 3 1 2 4 e、第一左サブ装飾部 3 1 2 4 f、第二裏左ロゴ装飾部 3 1 2 5 d、第二左上ロゴ装飾部 3 1 2 5 e、第二左サブ装飾部 3 1 2 5 f、第三裏左ロゴ装飾部 3 1 2 6 d、第三左上ロゴ装飾部 3 1 2 6 e、第三左サブ装飾部 3 1 2 6 f、ベース左上ロゴ装飾部 3 1 2 7 d）において発光装飾されている発光色を、その色のままでパネル板 1 1 1 0 A を介して遊技者に見せることができ、様々な色による発光演出を遊技者に見せることができると共に、多彩な発光演出により遊技者を飽きさせ難くすることができ、遊技者の興趣の低下を抑制させることができる。

【 2 4 0 2 】

また、互いに関連した形状の装飾部（「第一表左ロゴ装飾部 3 1 2 4 c、第一裏左ロゴ装飾部 3 1 2 4 d、第二裏左ロゴ装飾部 3 1 2 5 d、第三裏左ロゴ装飾部 3 1 2 6 d」、「第一左上ロゴ装飾部 3 1 2 4 e、第二左上ロゴ装飾部 3 1 2 5 e、第三左上ロゴ装飾部 3 1 2 6 e、ベース左上ロゴ装飾部 3 1 2 7 d」、「第一左サブ装飾部 3 1 2 4 f、第二左サブ装飾部 3 1 2 5 f、第三左サブ装飾部 3 1 2 6 f」）が設けられている複数の装飾体（裏前左第一装飾体 3 1 2 4、裏前左第二装飾体 3 1 2 5、裏前左第三装飾体 3 1 2 6、及び裏前左装飾体ベース 3 1 2 7）を前後方向へ重ねていると共に、発光手段（裏前左装飾基板 3 1 2 8、裏前左上装飾基板 3 1 2 9、裏前左下装飾基板 3 1 3 0、の LED）により各装飾部を夫々独立して発光装飾できるようにしていることから、夫々の装飾部の前後方向の位置が異なっているため、夫々の装飾部を発光装飾させると、奥行感のある発光演出を遊技者に見せることができ、遊技者を楽しませて興趣の低下を抑制させることが

できる。

【 2 4 0 3 】

また、複数の装飾体（裏前左第一装飾体 3 1 2 4、裏前左第二装飾体 3 1 2 5、裏前左第三装飾体 3 1 2 6、及び裏前左装飾体ベース 3 1 2 7）の夫々に互いに関連した装飾部（「第一表左ロゴ装飾部 3 1 2 4 c、第一裏左ロゴ装飾部 3 1 2 4 d、第二裏左ロゴ装飾部 3 1 2 5 d、第三裏左ロゴ装飾部 3 1 2 6 d」、「第一左上ロゴ装飾部 3 1 2 4 e、第二左上ロゴ装飾部 3 1 2 5 e、第三左上ロゴ装飾部 3 1 2 6 e、ベース左上ロゴ装飾部 3 1 2 7 d」、「第一左サブ装飾部 3 1 2 4 f、第二左サブ装飾部 3 1 2 5 f、第三左サブ装飾部 3 1 2 6 f」）を設けているため、発光手段（裏前左装飾基板 3 1 2 8、裏前左上装飾基板 3 1 2 9、裏前左下装飾基板 3 1 3 0、の LED）により適宜の順番で装飾部を発光装飾させることで、動きのある発光演出を遊技者に見せることができ、遊技者の関心を強く引付けさせることができると共に、遊技者に対して何か良いことがあるのではないかと思わせることができ、遊技に対する期待感を高めさせて興趣の低下を抑制させることができる。

【 2 4 0 4 】

更に、複数の装飾体（裏前左第一装飾体 3 1 2 4、裏前左第二装飾体 3 1 2 5、裏前左第三装飾体 3 1 2 6、及び裏前左装飾体ベース 3 1 2 7）の夫々に設けられている装飾部（「第一表左ロゴ装飾部 3 1 2 4 c、第一裏左ロゴ装飾部 3 1 2 4 d、第二裏左ロゴ装飾部 3 1 2 5 d、第三裏左ロゴ装飾部 3 1 2 6 d」、「第一左上ロゴ装飾部 3 1 2 4 e、第二左上ロゴ装飾部 3 1 2 5 e、第三左上ロゴ装飾部 3 1 2 6 e、ベース左上ロゴ装飾部 3 1 2 7 d」、「第一左サブ装飾部 3 1 2 4 f、第二左サブ装飾部 3 1 2 5 f、第三左サブ装飾部 3 1 2 6 f」）を、発光手段（裏前左装飾基板 3 1 2 8、裏前左上装飾基板 3 1 2 9、裏前左下装飾基板 3 1 3 0、の LED）によって夫々を独立して発光装飾させることができようとしているため、発光装飾させる装飾部を適宜組合せることにより多彩な発光演出を遊技者に見せることができ、遊技者を飽きさせ難くして興趣の低下を抑制させることができる。また、夫々の装飾部を独立して発光装飾させることができるため、遊技の進行に応じて発光装飾させる装飾部の組合せにより、遊技者が有利となる有利遊技状態（例えば、「大当り」遊技状態）が発生する期待度を遊技者に示唆させることができる。

【 2 4 0 5 】

また、裏前左装飾ユニット 3 1 2 0 の夫々の装飾体（裏前左第一装飾体 3 1 2 4、裏前左第二装飾体 3 1 2 5、裏前左第三装飾体 3 1 2 6、及び裏前左装飾体ベース 3 1 2 7）において、互いに異なる位置に設けられている装飾部（裏前左ロゴ装飾部 3 1 2 1、裏前左上ロゴ装飾部 3 1 2 2 及び裏前左サブ装飾部 3 1 2 3）同士の間、遮光部（区切装飾部 3 1 2 4 a、区切装飾部 3 1 2 5 c、区切装飾部 3 1 2 6 c）を設けているため、一方の装飾部を発光装飾させるための光を、遮光部により他方の装飾部へ照射されることを遮って他方の装飾部が発光装飾することを防止することができ、一方（所望）の装飾部のみを発光装飾させることができる。従って、一つの装飾体に設けられている複数の装飾部を、夫々独立して発光装飾させることができるため、遊技の進行に応じて適宜の装飾部を発光装飾させることで、多彩な発光演出を遊技者に見せることができ、遊技者を飽きさせ難くして興趣の低下を抑制させることができる。

【 2 4 0 6 】

また、裏前左装飾ユニット 3 1 2 0 の夫々の装飾体（裏前左第一装飾体 3 1 2 4、裏前左第二装飾体 3 1 2 5、裏前左第三装飾体 3 1 2 6、及び裏前左装飾体ベース 3 1 2 7）において、複数の装飾部（裏前左ロゴ装飾部 3 1 2 1、裏前左上ロゴ装飾部 3 1 2 2 及び裏前左サブ装飾部 3 1 2 3）を互いに異なる位置に設けると共に、それらの間に遮光部（区切装飾部 3 1 2 4 a、区切装飾部 3 1 2 5 c、区切装飾部 3 1 2 6 c）を設けることにより夫々を独立して発光装飾できるようにしているため、装飾体における夫々の装飾部を全く異なる態様の装飾とすることにより、遊技の進行に応じて異なる態様の発光装飾を遊技者に見せることができ、遊技者の関心を強く引付けさせることができると共に、発光演出によって遊技者を楽しませることができ、遊技に対する興趣の低下を抑制させることが

できる。

【2407】

更に、裏前左装飾ユニット3120の夫々の装飾体（裏前左第一装飾体3124、裏前左第二装飾体3125、裏前左第三装飾体3126、及び裏前左装飾体ベース3127）において、複数の装飾部（裏前左口ゴ装飾部3121、裏前左上口ゴ装飾部3122及び裏前左サブ装飾部3123）の間に、孔状の遮光部（区切装飾部3124a、区切装飾部3125c、区切装飾部3126c）を設けていることから、一方の装飾部を発光装飾させるための光が、遮光部の一部から外部へ放射されることとなるため、遮光部の一部を発光装飾させることができる。従って、遮光部を所定の形状に形成することで、装飾部の発光装飾に加えて遮光部の発光装飾も遊技者に見せることができ、より多彩な発光演出を行うことができる。

10

【2408】

また、裏前左装飾ユニット3120の裏前左第一装飾体3124において、所定の形状で前後に貫通している貫通装飾部3124bを有するようにしていることから、遊技の進行に応じて装飾部（第一表左口ゴ装飾部3124c、第一裏左口ゴ装飾部3124d、第一左上口ゴ装飾部3124e、第一左サブ装飾部3124f）を発光装飾させると、貫通装飾部3124bの周面が発光装飾することとなるため、装飾部の発光装飾に加えて貫通装飾部3124bの発光装飾も遊技者に見せることができ、遊技者を楽しませて興趣の低下を抑制させることができる。

【2409】

更に、本実施形態のパチンコ機1によれば、遊技盤5Bにおいて、温度や湿度等の環境の変化により、遊技パネル1100の透明のパネル板1110の後方に設けられているセル1140がパネル板1110よりも伸縮しても、当該セル1140がパネル板1110に対して伸縮可能な状態で設けられているため、セル1140が自由に伸縮することができ、温度や湿度等の環境が変化してもセル1140に皺や亀裂が生ずることはなく、セル1140による装飾効果を維持させることができる。この際に、セル1140を、パネル板1110におけるセンター役物2500が取付けられる開口部1112が片寄っている所定方向とは反対方向の部位の後方、つまり、パネル板1110における広い部位の後方に設けているため、透明なパネル板1110を通して見えるセル1140の絵柄を遊技者に見え易くすることができ、セル1140による装飾効果を十分に発揮させることができると共に、透明なパネル板1110を通して見えるセル1140の絵柄により遊技領域5a内の見栄えを良くすることができ、遊技者を楽しませて興趣の低下を抑制させることができる。

20

30

【2410】

また、セル1140を伸縮可能な状態で遊技パネル1100のパネル板1110に設けており、従来のように遊技パネル（パネル板）に貼り付けていないため、透明なパネル板1110の装飾に対する手間を容易なものとすることができ、パチンコ機1にかかるコストの増加を抑制させることができる。詳述すると、切削加工するパネル板1110では、切削加工後にセル1140を設けることができるため、パネル板1110の切削加工時にセル1140に傷が付くことはない。また、パネル板1110とセル1140との材質等に違いによって切削加工面が荒れることはなく、切削加工後の仕上工程を省くことができる。一方、切削加工や射出成形により開口部を有するように形成された遊技パネル（パネル板）では、セル1140を貼り付けていないため、貼り付けにかかる手間を無くすることができる。従って、従来技術よりも簡単に透明なパネル板1110の後方にセル1140を設けることができ、パチンコ機1にかかるコストの増加を抑制させることができる。

40

【2411】

更に、セル1140を、遊技パネル1100のパネル板1110の一部の後方に設けるようにしているため、パネル板1110の全面にセル1140を設けるようにする場合と比較して、セル1140の使用量を低減させることができ、パチンコ機1にかかるコストを低減させることができる。

50

【 2 4 1 2 】

また、遊技パネル 1 1 0 0 のパネル板 1 1 1 0 に対してセル 1 1 4 0 を着脱可能としているため、パネル板 1 1 1 0 に対して、絵柄の異なるセル 1 1 4 0 を取付けたり交換したりすることで、パチンコ機 1 (遊技盤 5 B) の仕様変更や機種変更に対して容易に対応することができ、パチンコ機 1 にかかるコストの増加を抑制させることができる。

【 2 4 1 3 】

また、裏ユニット 3 0 0 0 における裏前演出ユニット 3 1 0 0 に設けられている各種の LED の発光によりセル 1 1 4 0 を発光装飾させることができるため、透明な遊技パネル 1 1 0 0 のパネル板 1 1 1 0 を通して見えるセル 1 1 4 0 の絵柄が発光装飾されることで、遊技領域 5 a 内の見栄えを良くすることができ、遊技者の関心を遊技領域 5 a 内へ強く引付けさせることができると共に、遊技領域 5 a 内を明るくすることができ、遊技領域 5 a 内を流通する遊技球 B を見え易くすることができる。

10

【 2 4 1 4 】

更に、裏ユニット 3 0 0 0 における裏前演出ユニット 3 1 0 0 に設けられている各種の LED により遊技パネル 1 1 0 0 の透明なパネル板 1 1 1 0 の後方に設けられているセル 1 1 4 0 を発光装飾させることができるため、セル 1 1 4 0 の発光装飾により遊技領域 5 a 内を流通している遊技球 B を後方から照らしてシルエットのように見せることができ、遊技球 B を視認し易くすることで遊技球 B の動きを楽しませて興趣の低下を抑制させることができると共に、遊技領域 5 a 内を流通している遊技球 B をシルエットで見せることで視認し易くすることができるため、遊技球 B の打込強さの微妙な調整を行い易いものとすることができ、遊技球 B の打込操作を工夫するパチンコ機 1 本来の遊技を楽しませることができる。

20

【 2 4 1 5 】

また、遊技パネル 1 1 0 0 の透明なパネル板 1 1 1 0 の一部の後方にセル 1 1 4 0 を設けるようにしていることから、遊技者が遊技領域 5 a 内を見た時に、セル 1 1 4 0 の絵柄に焦点が合い易くなるため、遊技パネル 1 1 0 0 (パネル板 1 1 1 0) を見るだけで自然と遊技領域 5 a 内を流通している遊技球 B に焦点が合うこととなり、遊技領域 5 a 内を流通している遊技球 B を視認し易くすることができ、遊技球 B の動きを楽しませて興趣の低下を抑制させることができる。

【 2 4 1 6 】

また、透明なパネル板 1 1 1 0 の一部の後方に、所定の絵柄が施されているセル 1 1 4 0 を設けるようにしているため、セル 1 1 4 0 の絵柄によって後方に設けられている裏ユニット 3 0 0 0 の裏前演出ユニット 3 1 0 0 の装飾体等を遊技者側から隠すことができる。従って、セル 1 1 4 0 の後方に設けられている装飾体を発光装飾させていない状態では、セル 1 1 4 0 の絵柄により遊技者に対して装飾体の存在に気付かせないようにすることができる。そして、当該装飾体を遊技の進行に応じて発光装飾させると、セル 1 1 4 0 が装飾体からの光により発光装飾されることとなるため、遊技者に対して存在を予見できなかった装飾体の存在に気付かせることが可能となり、遊技者を大いに驚かせることができ、遊技者にチャンスが到来したと強く思わせることができると共に、より演出効果の高い発光演出を遊技者に見せることができ、遊技者を楽しませて興趣の低下を抑制させることができる。

30

40

【 2 4 1 7 】

また、上述したように、セル 1 1 4 0 により後方に設けられている可動装飾体としての裏後下演出ユニット 3 3 0 0 の裏後左可動装飾体 3 3 0 1 を遊技者側から見えないように隠すことができることから、セル 1 1 4 0 によって視認不能な状態から、遊技パネル 1 1 0 0 のパネル板 1 1 1 0 の前後に貫通している開口部 1 1 1 2 を通して視認可能となる状態へ、遊技の進行に応じて裏後左可動装飾体 3 3 0 1 を移動させると、遊技の進行に応じて裏後左可動装飾体 3 3 0 1 が出現する可動演出を見せることができる。従って、裏後左可動装飾体 3 3 0 1 等が出現することにより、遊技者に対してチャンスの到来を示唆させることができるため、遊技者に対して遊技者が有利となる有利遊技状態 (例えば、「大当

50

り」の遊技状態)が発生するのではないかと強く思わせることができ、遊技に対する期待感を高めさせて興趣の低下を抑制させることができる。

【2418】

更に、本実施形態のパチンコ機1によれば、遊技盤5Aにおいて、前方に遊技球Bが流通する遊技領域5aが設けられる遊技パネル1100のパネル板1110Aを、透光性を有する不透明な乳白色としているため、遊技領域5a内を明るく見せることができ、遊技領域5a内を流通する遊技球Bを見え易くすることができると共に、本パチンコ機1に設けられているLEDや演出表示装置1600等からの光、本パチンコ機1を設置している遊技ホール内の照明等からの光、他のパチンコ機やスロットマシン等の遊技機からの光、等が遊技パネル1100に照射されると、その光が遊技パネル1100のパネル板1110Aにおいて拡散することで、パネル板1110Aが薄明るく自光しているように見せることができる。更に、パネル板1110Aの周面へ光を照射可能なパネル装飾基板1130の複数のLED1130aを発光させると、その光が透光性を有した不透明で乳白色のパネル板1110Aにより拡散されることとなるため、遊技パネル1100のパネル板1110Aをふんわりとした感じで柔らかく間接照明のような蛍光灯のように発光装飾させることができ、遊技領域5a内を明るくすることができると共に、LED1130aによる眩しさを抑制させることができ、遊技者の目に優しいパチンコ機1を提供することができる。従って、遊技パネル(パネル板)として合板や透明板を用いているこれまでのパチンコ機と比較して、これまでに見たこともないような蛍光灯のように発光する遊技領域5aを有したパチンコ機1を遊技者に見せることができるため、遊技者の関心を遊技パネル1100(遊技領域5a)へ強く引付けさせることができ、何か良いことがあるのではないかと感じさせて遊技に対する期待感を高めさせることができると共に、遊技領域5a内を流通している遊技球Bが後方のパネル板1110Aからの光によりシルエットのように見せることができ、遊技球Bを視認し易くすることで遊技球Bの動きを楽しませて興趣の低下を抑制させることができる。

10

20

【2419】

また、遊技パネル1100のパネル板1110Aの前面に装飾シート(化粧フィルム)(図示は省略)を設けるようにすると、乳白色のパネル板1110Aにより化粧フィルムに施されている絵柄の発色を良くすることができ、絵柄の装飾により遊技領域5a内の見栄えを良くすることができると共に、パネル装飾基板1130のLED1130aを発光させることで遊技パネル1100のパネル板1110Aを介して化粧フィルムの絵柄を発光装飾させることができるため、遊技領域5a内の見栄えを更に良くすることができ、遊技者に対する訴求力の高いパチンコ機1を提供することができる。

30

【2420】

また、遊技パネル1100のパネル板1110Aの前面に化粧フィルムを設けるようにする場合、透光性を有する不透明なパネル板1110Aに起因して、LED1130a等により発光装飾される部位が不明瞭になり易くなることを、絵柄を工夫して、発光装飾が不明瞭になる部位を化粧フィルムの絵柄の一部によって隠れるように、当該絵柄を工夫(或いは、LED1130a等の配置を工夫)することで、発光装飾を明瞭に見せることができ、装飾効果をより高めることができる。

40

【2421】

また、遊技パネル1100のパネル板1110Aの前面に化粧フィルムを貼り付けるようにする場合、化粧フィルムとして耐摩耗性に優れた素材を用いることで、化粧フィルムによって遊技球Bの流通に対してパネル板1110Aの前面を保護することができる。これにより、パネル板1110Aの材質として、耐摩耗性の高いものを用いる必要が無く、グレードの低い安価な材質のものを用いることができ、パチンコ機1にかかるコストを低減させることができる。

【2422】

更に、遊技パネル1100のパネル板1110Aの後面に化粧フィルムを設けるようにする場合、化粧フィルムの後方から前方へ照射された光により、化粧フィルムの絵柄の影

50

がパネル板 1 1 1 0 A に映ることで、当該絵柄を遊技者に見せることができ、軽傷フィルムの絵柄や文字等を後方からパネル板 1 1 1 0 A に投影させる発光演出を遊技者に見せることができるため、当該演出が実行されることで遊技者に対して何か良いことがあるのではないかと思わせることができ、遊技に対する期待感を高めさせて興趣の低下を抑制させることができる。或いは、当該発光演出として、化粧フィルムにより「右打ち」、演出操作部 3 0 1 の操作、等を促すような絵柄や文字等を後方から遊技パネル 1 1 0 0 のパネル板 1 1 1 0 A に投映させることで、遊技球 B の打込操作、遊技者参加型演出における演出操作部 3 0 1 の操作、等を楽しませることができ、遊技者の遊技に対する興趣の低下を抑制させることができる。

【 2 4 2 3 】

10

また、遊技パネル 1 1 0 0 のパネル板 1 1 1 0 A の前面と後面の両方に化粧フィルムを設けるようにする場合、パネル装飾基板 1 1 3 0 の LED 1 1 3 0 a 等によりパネル板 1 1 1 0 A の側面に光を照射すると、上述したように、パネル板 1 1 1 0 A が自光することで前面側の化粧フィルムが発光装飾され、遊技者に対して前面側の化粧フィルムの絵柄を楽しませることができる。一方、LED 等により遊技パネル 1 1 0 0 の後方から前方へ光を照射すると、後面側の化粧フィルムの絵柄の影がパネル板 1 1 1 0 A に映ると共に、当該影が前面側の化粧フィルムの絵柄と重なるため、前面側の化粧フィルムの絵柄が変化して見えることとなる。これにより、多彩な発光演出を遊技者に見せることができ、遊技者を飽きさせ難くして興趣の低下を抑制させることができる。

【 2 4 2 4 】

20

更に、透光性を有する不透明で乳白色のパネル板 1 1 1 0 A の後方に設けられている裏前左装飾ユニット 3 1 2 0 の裏前左上ロゴ装飾部 3 1 2 2 及び裏前右装飾ユニット 3 1 4 0 の裏前右上ロゴ装飾部 3 1 4 2 を、遊技の進行に応じて発光装飾させると、その光が遊技パネル 1 1 0 0 のパネル板 1 1 1 0 A を通して前方（遊技者側）へある程度透過するため、パネル板 1 1 1 0 A を後方に設けられている裏前左上ロゴ装飾部 3 1 2 2 や裏前右上ロゴ装飾部 3 1 4 2 と同じ態様で部分的に発光装飾させると共に、後方に設けられている裏前左上ロゴ装飾部 3 1 2 2 及び裏前右上ロゴ装飾部 3 1 4 2 の存在を遊技者に気付かせることができる。従って、遊技パネル 1 1 0 0 のパネル板 1 1 1 0 A を介して裏前左上ロゴ装飾部 3 1 2 2 及び裏前右上ロゴ装飾部 3 1 4 2 の発光装飾が見えることで、遊技者に対して何か良いことがあるのではないかと思わせることができ、遊技に対する期待感を高めさせて興趣の低下を抑制させることができる。

30

【 2 4 2 5 】

また、遊技パネル 1 1 0 0 のパネル板 1 1 1 0 A の後方に設けられている裏前左上ロゴ装飾部 3 1 2 2 及び裏前右上ロゴ装飾部 3 1 4 2 を、無色透明の素材により形成していることから、パネル板 1 1 1 0 A が乳白色の白色系であるため、裏前左上ロゴ装飾部 3 1 2 2 及び裏前右上ロゴ装飾部 3 1 4 2 の色がパネル板 1 1 1 0 A の色と同化して前方から見えなくすることができ、遊技者に対して裏前左上ロゴ装飾部 3 1 2 2 及び裏前右上ロゴ装飾部 3 1 4 2 の存在に気付かせないようにすることができる。そして、当該裏前左上ロゴ装飾部 3 1 2 2 及び裏前右上ロゴ装飾部 3 1 4 2 を発光装飾させると、上述したようにパネル板 1 1 1 0 A を通して裏前左上ロゴ装飾部 3 1 2 2 及び裏前右上ロゴ装飾部 3 1 4 2 の発光装飾が見えるため、存在を予見できなかった裏前左上ロゴ装飾部 3 1 2 2 及び裏前右上ロゴ装飾部 3 1 4 2 の存在に気付くことで、遊技者を大いに驚かせることができ、遊技者にチャンスが到来したと強く思わせることができると共に、より演出効果の高い発光演出を遊技者に見せることができ、遊技者を楽しませて興趣の低下を抑制させることができる。

40

【 2 4 2 6 】

また、裏後下演出ユニット 3 3 0 0 の裏後左可動装飾体 3 3 0 1 及び裏後右可動装飾体 3 3 0 2 が、通常の状態では、不透明で乳白色のパネル板 1 1 1 0 A の後方に位置することで、前方から視認不能な状態となっており、遊技の進行に応じてパネル板 1 1 1 0 A の開口部 1 1 1 2 の後方の部位へ移動することで、開口部 1 1 1 2 を通して視認可能な状態

50

となるため、遊技者に対して裏後左可動装飾体 3 3 0 1 及び裏後右可動装飾体 3 3 0 2 が出現する可動演出を見せることができる。従って、裏後左可動装飾体 3 3 0 1 及び裏後右可動装飾体 3 3 0 2 が出現することにより、遊技者に対してチャンスの到来を示唆させることができるため、遊技者に対して遊技者が有利となる有利遊技状態（例えば、「大当り」の遊技状態）が発生するのではないかと強く思わせることができ、遊技に対する期待感を高めさせて興趣の低下を抑制させることができる。

【 2 4 2 7 】

更に、裏後左可動装飾体 3 3 0 1 及び裏後右可動装飾体 3 3 0 2 を発光装飾可能とすることにより、裏後左可動装飾体 3 3 0 1 及び裏後右可動装飾体 3 3 0 2 が視認不能な状態の時に、裏後左可動装飾体 3 3 0 1 及び裏後右可動装飾体 3 3 0 2（或いは、裏前左上口ゴ装飾部 3 1 2 2 及び裏前右上口ゴ装飾部 3 1 4 2）の発光装飾を点灯・点滅させることで、透光性を有するパネル板 1 1 1 0 A を通して遊技者に裏後左可動装飾体 3 3 0 1 及び裏後右可動装飾体 3 3 0 2 の存在に気付かせることができると共に、裏後左可動装飾体 3 3 0 1 及び裏後右可動装飾体 3 3 0 2 が視認可能となる状態に移動するか否か（裏後左可動装飾体 3 3 0 1 及び裏後右可動装飾体 3 3 0 2 が出現するか否か）によって遊技者をハラハラ・ドキドキさせることができ、遊技者をより楽しませることが可能な可動演出を実行することができる。

【 2 4 2 8 】

また、前方に遊技領域 5 a が設けられる遊技パネル 1 1 0 0 のパネル板 1 1 1 0 A を、透光性を有した不透明にしていることから、遊技者が遊技領域 5 a 内を見た時に、パネル板 1 1 1 0 A の前面に焦点が合い易くなるため、パネル板 1 1 1 0 A を見るだけで自然と遊技領域 5 a 内を流通している遊技球 B に焦点が合うこととなる。この際に、上述したように、外部等からの光や発光している LED 1 1 3 0 a 等からの光によりパネル板 1 1 1 0 A が自光しているような状態となることから、遊技領域 5 a 内を流通している遊技球 B が後方のパネル板 1 1 1 0 A からの光によりシルエットのように見せることができるため、遊技領域 5 a 内を流通している遊技球 B を視認し易くすることができ、遊技球 B の動きを楽しませて興趣の低下を抑制させることができると共に、遊技球 B の打込強さの微妙な調整を行い易いものとしてことができ、遊技球 B の打込操作を工夫するパチンコ機 1 本体の遊技を楽しませることができる。

【 2 4 2 9 】

更に、遊技パネル 1 1 0 0 のパネル板 1 1 1 0 A を、透光性を有した不透明で乳白色のもの（合成樹脂）としているため、パネル板を透明なものとした場合と比較して、グレードの低い合成樹脂を使用することができ、パチンコ機 1 にかかるコストを低減させることができる。

【 2 4 3 0 】

また、パネル板 1 1 1 0 A を、透光性を有した不透明な乳白色としているため、本パチンコ機 1 に設けられている装飾体の色を相対的に目立たせて装飾体の装飾効果を強く発揮させることができ、遊技者の関心を強く引付けさせることが可能な訴求力の高いパチンコ機 1 を提供することができると共に、パネル装飾基板 1 1 3 0 の LED 1 1 3 0 a や、遊技パネル 1 1 0 0 の後方に設けられている装飾体等を発光装飾させた時に、その発光色のままで前方へ透過させることができ、色彩豊かな発光演出を遊技者に楽しませることができる。

【 2 4 3 1 】

また、パネル板 1 1 1 0 A を、透光性を有した不透明で乳白色としているため、遊技パネル 1 1 0 0 の後方に設けられた装飾体（例えば、裏前左装飾ユニット 3 1 2 0）等を前方（遊技者側）から視認不能とすることができる。そして、遊技パネル 1 1 0 0 の後方に設けられた装飾体を発光装飾させると、装飾体からの光が透光性を有した遊技パネル 1 1 0 0（パネル板 1 1 1 0 A）を通して前方へ透過するため、遊技パネル 1 1 0 0 を部分的に発光装飾させることができると共に、後方に設けられている装飾体の存在を遊技者に気付かせることができる。また、遊技パネル 1 1 0 0 の後方に設けられた装飾体を、パネル

10

20

30

40

50

板 1 1 1 0 A を貫通している開口部 1 1 1 2 の後方となる部位へ移動させると、当該開口部 1 1 1 2 を通して装飾体を前方から視認可能とすることができ、装飾体が隠れたり出現したりする可動演出を遊技者に見せることができる。このように、多彩な発光演出や可動演出を遊技者に提示することができ、遊技者を飽きさせ難くして興趣の低下を抑制させることができる。

【 2 4 3 2 】

更に、透光性を有した不透明で乳白色のパネル板 1 1 1 0 A により、パネル装飾基板 1 1 3 0 の LED 1 1 3 0 a 等からの光を拡散させることができるため、遊技パネル 1 1 0 0 をふんわりとした感じで柔らかく発光装飾させることができ、間接照明のような感じで遊技領域 5 a 内を明るくすることができると共に、LED 1 1 3 0 a による眩しさを抑制

10

【 2 4 3 3 】

また、パネル装飾基板 1 1 3 0 の LED 1 1 3 0 a 等により遊技パネル 1 1 0 0 のパネル板 1 1 1 0 A を発光装飾させることができるため、例えば、LED 1 1 3 0 a をパネル板 1 1 1 0 A の左側と右側に設け、夫々を独立して発光させることができるようにした上で、遊技の状況（進行）に応じて右側を発光させると、パネル板 1 1 1 0 A を介して遊技領域 5 a 内の右部が明るくなるため、遊技者の関心を遊技領域 5 a の右部に向けさせることができ、遊技領域 5 a の右部へ遊技球 B を打込む（「右打ち」する）ように促すことができる。一方、左側を発光させると、パネル板 1 1 1 0 A を介して遊技領域 5 a 内の左部が明るくなるため、遊技者の関心を遊技領域 5 a の左部に向けさせることができ、遊技領域 5 a の左部へ遊技球 B を打込む（「左打ち」する）ように促すことができる。このように、適宜位置の LED 1 1 3 0 a を発光させることで、遊技パネル 1 1 0 0（パネル板 1 1 1 0 A）の発光装飾が、「左打ち」や「右打ち」をアドバイスしていることを直感的に理解させることができ、遊技者に遊技球 B の打込操作を楽しませることができると共に、これまでのパチンコ機 1 にはない新感覚の発光演出により遊技者を楽しませることができ

20

【 2 4 3 4 】

また、遊技パネル 1 1 0 0 を、板状のパネル板 1 1 1 0 A（パネル板 1 1 1 0）と、パネル板 1 1 1 0 A よりも厚い枠状でパネル板 1 1 1 0 A の外周を保持しているパネルホルダ 1 1 2 0 とで、構成するようにしているため、パネルホルダ 1 1 2 0 の厚さを従来のパチンコ機の遊技パネルと同じ厚さにした場合、前方に遊技領域 5 a が設けられるパネル板 1 1 1 0 A（パネル板 1 1 1 0）の厚さを従来の遊技パネルよりも薄くすることができ、遊技パネル 1 1 0 0（パネル板 1 1 1 0、パネル板 1 1 1 0 A）に使用される材料の量が少なくなることでパチンコ機 1 にかかるコストを低減させることができる。

30

【 2 4 3 5 】

また、遊技パネル 1 1 0 0 を、パネル板 1 1 1 0 又はパネル板 1 1 1 0 A とパネルホルダ 1 1 2 0 とで構成しているため、パネル板 1 1 1 0 A とパネルホルダ 1 1 2 0 とを着脱可能としてパネルホルダ 1 1 2 0 を共通の汎用部品することが可能となる。これにより、パネルホルダ 1 1 2 0 を量産することで、パネルホルダ 1 1 2 0 のコストを低減させることができる上に、機種毎に対応したパネル板 1 1 1 0 又はパネル板 1 1 1 0 A を製造する

40

【 2 4 3 6 】

更に、本実施形態のパチンコ機 1 によれば、保持部材 1 0 6 0 における弾性爪 1 0 6 2 を有する収容部 1 0 6 1 に磁気センサ 1 0 5 0 を収容した状態で、その弾性爪 1 0 6 2 を磁気センサ 1 0 5 0 に係止させることで、保持部材 1 0 6 0 を介して磁気センサ 1 0 5 0 を遊技盤 5 に設けることができる。また、弾性爪 1 0 7 2 a を有する保持容器 1 0 7 2 に磁気センサ 1 0 5 0 を収容した状態で、その弾性爪 1 0 7 2 a を保持部材 1 0 7 1 の係止部 1 0 7 1 a に係止させることで、保持部材 1 0 7 1 及び保持容器 1 0 7 2 を介して磁気センサ 1 0 5 0 を遊技盤 5 に設けることができる。この際に、保持部材 1 0 6 0、保持部材 1 0 7 1 及び保持容器 1 0 7 2 を非磁性体としているため、遊技領域 5 a に磁石 1 0 5

50

5が近づけられた際に、保持部材1060等が磁石1055からの磁力線を引寄せてしまうことを回避させることができ、磁気センサ1050を通過する磁力線の減少を防止することができる。従って、遊技領域5aに作用する磁気を検知し易くすることができ、磁石1055を使用した不正行為を早期に検知することができると共に、磁気センサ1050による不審な磁気を検知を報知することで不正行為を思い止まらせることができ、不正行為に対する抑止力の高いパチンコ機1を提供することができる。

【2437】

また、上述したように、非磁性体からなる保持部材1060、保持部材1071及び保持容器1072により磁石1055からの磁力線の引寄せを回避させて、磁気センサ1050を通過する磁力線の減少を防止することができるため、従来のパチンコ機よりも少ない数の磁気センサ1050により遊技領域5aに作用する磁気を効果的に検知することが可能となり、従来よりも磁気センサ1050の数を少なくすることができ、パチンコ機1にかかるコストの増加を抑制させることができる。

10

【2438】

また、収容部1061の弾性爪1062や保持容器1072の弾性爪1072aを弾性変形させることで、保持部材1060や保持部材1071の係止部1071aに対する磁気センサ1050の取付けや取外しを容易に行うことができるため、従来のパチンコ機のように、磁性体からなる金属製のネジを使用しなくても、弾性爪1062や弾性爪1072aにより磁気センサ1050を取付けることができると共に、パチンコ機1の組立にかかる手間を容易なものとすることができ、パチンコ機1にかかるコストの増加を抑制させることができる。

20

【2439】

更に、予め保持部材1071に複数の係止部1071aを設けるようにし、磁気センサ1050を収容した保持容器1072の弾性爪1072aを、適宜位置の係止部1071aに係止させることで、磁気センサ1050を任意の位置に設けたり、位置を容易に変更したりすることができる。従って、磁気センサ1050の位置変更や増設を容易に行うことができるため、パチンコ機1のコストの増加を抑制しつつ設計変更や機種変更に対応することが可能なパチンコ機1を提供することができる。

【2440】

また、保持部材1060における突起1063により磁気センサ1050を収容部1061内へ付勢していることから、突起1063による付勢によって磁気センサ1050が細かく振動することを抑制することができるため、当該振動により磁気センサ1050に接続されているコネクタが外れたり接触不良が発生したりすることを低減させることができ、磁気センサ1050を確実に作動させることができる。

30

【2441】

また、磁気センサ1050を保持部材1060や保持部材1071及び保持容器1072により視認可能に保持していると共に、磁気センサ1050のセンサケース1053を透明としているため、透明なセンサケース1053を通してセンサ基板1052に実装されているセンサ本体1051を遊技者に見せることができる。この際に、センサ本体1051が実装されているセンサ基板1052の表面を白色としているため、色の異なる（例えば、黒色）センサ本体1051を目立たせることができる。従って、遊技者に対して磁気センサ1050がダミーでなく本物であることを強く認識させることができ、磁気センサ1050が見えることで磁石1055を使用した不正行為を行おうとする者に対して、不正行為の実行を躊躇させることができると共に、不正行為に対する抑止力を高めることができ、本パチンコ機1を設置する遊技ホール側の負担を軽減させることができる。

40

【2442】

また、透明なセンサケース1053を通してセンサ本体1051が見えても、普通の遊技者は、磁気センサ1050の存在に対してさして注意を払わないため、気になることはない。これに対して、不正行為を行おうとする者は、遊技領域5a内を注視するため、白色のセンサ基板1052と黒色のセンサ本体1051とのコントラストにより、磁気セン

50

サ 1 0 5 0 が目に付き易くなり、良く見えてしまう。従って、磁気センサ 1 0 5 0 の存在に気付くことで、磁石を使用した不正行為の実行を躊躇させることができ、抑止力の高いパチンコ機 1 を提供することができる。

【 2 4 4 3 】

更に、磁気センサ 1 0 5 0 において、センサ本体 1 0 5 1 が実装されているセンサ基板 1 0 5 2 の表面を白色としているため、センサ基板 1 0 5 2 を目立ち難くすることができると共に、センサ基板 1 0 5 2 を L E D が実装されている装飾基板と誤認させることができる。従って、磁気センサ 1 0 5 0 のセンサ基板 1 0 5 2 が見えていても、通常の遊技者であれば気になることはなく、遊技領域 5 a の見栄えが悪くなることを回避させることができる。

10

【 2 4 4 4 】

また、磁気センサ 1 0 5 0 のセンサ本体 1 0 5 1 を外部から見るができることから、センサ本体 1 0 5 1 の破損の有無を外部から確認することができるため、パチンコ機 1 のメンテナンスにかかる手間を容易なものとしことができ、本パチンコ機 1 を設置している遊技ホール側の負担を軽減させることができる。

【 2 4 4 5 】

また、磁気センサ 1 0 5 0 を非磁性体からなる保持部材 1 0 6 0 や、保持部材 1 0 7 1 及び保持容器 1 0 7 2 等を介して遊技盤 5 に設けるようにしているため、保持部材 1 0 6 0 や保持部材 1 0 7 1 を遊技盤 5 に取付ける時に、ネジのような磁性体を使用して取付けるようにする場合、保持部材 1 0 6 0 や保持部材 1 0 7 1 における遊技盤 5 に取付けられる部位を、磁気センサ 1 0 5 0 から離れた位置、或いは、遊技領域 5 a における磁気の検知範囲外の位置、に設けることが可能となる。これにより、ネジ等の磁性体による影響を可及的に低減させることができるため、磁気センサ 1 0 5 0 によって遊技領域 5 a に作用する磁気を確実に検知させることができ、磁石 1 0 5 5 を使用した不正行為に対する抑止力の高いパチンコ機 1 を提供することができる。

20

【 2 4 4 6 】

[2 1 . 主制御基板の各種制御処理]

次に、パチンコ機 1 の遊技の進行に応じて、主制御基板 1 3 1 0 が行う各種制御処理について、図 2 1 0 ~ 図 2 1 5 を参照して説明する。図 2 1 0 は主制御側電源投入時処理の一例を示すフローチャートであり、図 2 1 1 は図 2 1 0 の主制御側電源投入時処理のつづきを示すフローチャートであり、図 2 1 2 は主制御側タイマ割り込み処理の一例を示すフローチャートであり、図 2 1 3 は設定変更処理の一例を示すフローチャートであり、図 2 1 4 は設定値確認表示処理の一例を示すフローチャートであり、図 2 1 5 はエラー表示処理の一例を示すフローチャートである。まず、遊技制御に用いられる各種乱数について説明し、続いて初期値更新型のカウンタの動き、主制御側電源投入時処理、主制御側タイマ割り込み処理、設定変更処理、設定値確認表示処理、エラー表示処理について説明する。

30

【 2 4 4 7 】

[2 1 - 1 . 各種乱数]

遊技制御に用いられる各種乱数として、大当り遊技状態や小当り遊技状態を発生させるか否かの決定に用いるための特別乱数と、この特別乱数の初期値の決定に用いるための当り判定用初期値決定乱数と、大当り遊技状態を発生させないときにリーチ（リーチはずれ）を発生させるか否かの決定に用いるためのリーチ判定用乱数と、機能表示ユニット 1 4 0 0 の第一特別図柄表示器及び第二特別図柄表示器で変動表示される特別図柄の変動表示パターンの決定に用いるための変動表示パターン用乱数と、大当り遊技状態を発生させるときに機能表示ユニット 1 4 0 0 の第一特別図柄表示器及び第二特別図柄表示器で導出表示される大当り図柄や小当り図柄の決定（当り種別の決定）に用いるための図柄乱数と、この図柄乱数の初期値の決定に用いるための大当り図柄用初期値決定用乱数等が用意されている。またこれらの乱数に加えて、第二始動口 2 0 0 4 へ遊技球 B を誘導可能な第二始動口扉 2 4 1 1 を開閉動作させるか否かの決定に用いるための普通図柄当り判定用乱数と、この普通図柄当り判定用乱数の初期値の決定に用いるための普通図柄当り判定用初期値

40

50

決定乱数と、機能表示ユニット1400の普通図柄表示器で変動表示される普通図柄の変動表示パターンの決定に用いるための普通図柄変動表示パターン用乱数等が用意されている。

【2448】

このような遊技制御に用いられる各種乱数のうち、特別乱数はハードウェアにより更新されるのに対して、他の各種乱数はソフトウェアにより更新されるようになっている。

【2449】

[21-2. 初期値更新型のカウンタの動き]

例えば、特別乱数は、主制御MPU1310aに内蔵される主制御内蔵ハード乱数回路によりハードウェアにより直接更新されるようになっている。この主制御内蔵ハード乱数回路は、主制御MPU1310aがリセットされると、まず、予め定めた数値範囲内における一の値を初期値として、主制御MPU1310aに入力されるクロック信号に基づいて高速に予め定めた数値範囲内における他の値を次々に抽出し、予め定めた数値範囲内におけるすべての値を抽出し終わると、再び、予め定めた数値範囲内における一の値を抽出して、主制御MPU1310aに入力されるクロック信号に基づいて高速に予め定めた数値範囲内における他の値を次々に抽出する。このような高速な抽選を主制御内蔵ハード乱数回路が繰り返し行い、主制御MPU1310aは、主制御内蔵ハード乱数回路から値を取得する時点における主制御内蔵ハード乱数回路が抽出した値を特別乱数としてセットするようになっている。

10

【2450】

これに対して、普通図柄当り判定用乱数を更新するカウンタは、最小値から最大値までに亘る予め定めた固定数値範囲内において更新され、この最小値から最大値までに亘る範囲を、後述する主制御側タイマ割り込み処理が行われるごとに値1ずつ加算されることでカウントアップする。このカウンタは、普通図柄当り判定用初期値決定乱数から最大値に向かってカウントアップし、続いて最小値から普通図柄当り判定用初期値決定乱数に向かってカウントアップする。普通図柄当り判定用乱数の最小値から最大値までに亘る範囲をカウンタがカウントアップし終わると、普通図柄当り判定用初期値決定乱数は更新される。このようなカウンタの更新方法を「初期値更新型のカウンタ」という。普通図柄当り判定用初期値決定乱数は、普通図柄当り判定用乱数を更新するカウンタの固定数値範囲から一の値を抽選する初期値抽選処理を実行して得ることができるようになっている。

20

30

【2451】

なお、本実施形態では、払出制御基板633のRAMクリアスイッチ(RWMスイッチ633d)が電源投入時に操作された場合や、後述する、主制御側電源投入時処理において主制御MPU1310aの主制御内蔵RAMに記憶されている各種情報を数値とみなしてその合計を算出して得たチェックサム値(サム値)が主制御側電源断時処理(電源断時)において記憶されているチェックサム値(サム値)と一致していない場合など、主制御内蔵RAMの全領域のうち特定領域を除いてをクリアする場合には、普通図柄当り判定用初期値決定乱数は、主制御MPU1310aがその内蔵する不揮発性のRAMからIDコードを取り出し、この取り出したIDコードに基づいて普通図柄当り判定用乱数を更新するカウンタの固定数値範囲から常に同一の固定値を導出する初期値導出処理を実行し、この導出した固定値がセットされる仕組みとなっている。つまり、普通図柄当り判定用初期値決定乱数は、初期値導出処理の実行によりIDコードに基づいて導出された同一の固定値が常に上書き更新されるようになっている。このように、普通図柄当り判定用初期値決定乱数にセットされる値は、IDコードを利用して導出されており、主制御MPU1310aを製造したメーカーによって主制御MPU1310aに内蔵する不揮発性のRAMにIDコードを記憶させるとIDコードが外部装置を用いても書き換えられないという第1のセキュリティ対策と、主制御内蔵RAMの全領域のうち特定領域を除いてをクリアする場合に初期値導出処理を実行することによってIDコードに基づいて同一の固定値を導出するという第2のセキュリティ対策と、による2段階のセキュリティ対策が講じられることによって解析されるのを防止している。

40

50

【 2 4 5 2 】

ここで、主制御MPU1310aに内蔵する不揮発性のRAMからIDコードを取り出し、この取り出したIDコードを普通図柄当り判定用初期値決定乱数として用いる利点について説明する。例えば、賞球として払い出される遊技球を不正に獲得しようとする者が何らかの方法で遊技盤5を入手して分解し、主制御MPU1310aに内蔵する不揮発性のRAMに予め記憶されているIDコードを不正に取得し、普通図柄当り判定用乱数を更新するカウンタの値と普通図柄当り判定値とが一致するタイミングを把握することができたとしても、そのIDコードが個体を識別するためのユニークな符号が付されたものであるため、他の遊技盤5'に備える主制御MPU1310a'に内蔵する不揮発性のRAMに予め記憶されているIDコードとまったく異なるものとなる。つまり他の遊技盤5'においては、普通図柄当り判定用乱数を更新するカウンタの値と普通図柄当り判定値とが一致するタイミングも、入手した遊技盤5のものとはまったく異なる。換言すると、入手した遊技盤5を分解して解析して得たIDコードは、他の遊技盤5'、つまり他のパチンコ機1'において、まったく役に立たないものであるため、分解して解析した得た所定間隔ごとに瞬停を発生させ、その所定間隔ごとに、ゲート2003に遊技球を通過させたとしても、第二始動口扉2411を開閉動作させて第二始動口2004へ遊技球Bを誘導可能な状態を発生させることができない。

10

【 2 4 5 3 】

[2 1 - 3 . 主制御側電源投入時処理]

まず、パチンコ機1に電源が投入されると、デフォルトとして予め定めたアドレスにスタックポインタが設定されるように主制御MPU1310aが回路構成されている。このスタックポインタは、例えば、使用中の記憶素子(レジスタ)の内容を一時記憶するためにスタックに積んだアドレスを示したり、サブルーチンを終了して本ルーチンに復帰するときの本ルーチンの復帰アドレスを一時記憶するためにスタックに積んだアドレスを示したりするものであり、スタックが積まれるごとにスタックポインタが進む。

20

【 2 4 5 4 】

主制御MPU1310aによる制御の下、図210及び図211に示すように、主制御側電源投入時処理を行う。この主制御側電源投入時処理が開始されると、主制御MPU1310aは、RAMアクセス許可の設定を行う(ステップS10)。このRAMアクセス許可の設定により主制御内蔵RAMに対する更新を行うことができる。

30

【 2 4 5 5 】

ステップS10に続いて、主制御MPU1310aは、停電クリア処理を行う(ステップS12)。この停電クリア処理では、ウェイトタイマ処理を行い、停電監視回路からの停電予告信号が入力されているか否かを判定する。電源投入時から所定電圧となるまでの間では電圧がすぐに上がらない。一方、停電又は瞬停(電力の供給が一時停止する現象)となるときでは電圧が下がり、停電予告電圧より小さくなると、停電監視回路から停電予告として停電予告信号が入力される。電源投入時から所定電圧に上がるまでの間では同様に電圧が停電予告電圧より小さくなると、停電監視回路から停電予告信号が入力される。そこで、ウェイトタイマ処理では、電源投入後、電圧が停電予告電圧より大きくなって安定するまで待つための処理であり、本実施形態では、待ち時間(ウェイトタイマ)として200ミリ秒(ms)が設定されている。

40

【 2 4 5 6 】

ステップS12に続いて、主制御MPU1310aは、RAMクリアスイッチが操作されているか否かを判定する(ステップS14)。RAMクリアスイッチは、3つの機能を兼用する機能(RAMクリアスイッチ、設定切替ボタン、及びエラー解除スイッチ)を有し、ここでは、主制御内蔵RAMの所定領域に記憶された情報を完全に消去するためのRAMクリアスイッチの機能として作動する。この判定では、主制御MPU1310aは、RAMクリアスイッチからの操作信号(RAMクリア信号)の論理がHIであるときにはRAMクリアを行うと判断してRAMクリアスイッチが操作されていないと判定する一方、RAMクリアスイッチからの操作信号(RAMクリア信号)の論理がLOWであるとき

50

にはRAMクリアを行うと判断してRAMクリアスイッチが操作されていると判定する。なお、本ルーチンである主制御側電源投入時処理が開始されてからステップS14の判定までに亘る期間内において、極めて短時間であるため、実際には、RAMクリアスイッチの押圧操作部を押圧操作する者は、RAMクリアスイッチの押圧操作部を押圧操作しながらパチンコ機1の電源投入を行うこととなる。

【2457】

ステップS14の判定において、主制御MPU1310aは、RAMクリアスイッチが操作されていると判定したときには、RAMクリア報知フラグRCL-FLGに値1をセットする(ステップS16A)。一方、ステップS14の判定において、主制御MPU1310aは、RAMクリアスイッチが操作されていないと判定したときには、RAMクリア報知フラグRCL-FLGに値0をセットする(ステップS16B)。つまり、主制御MPU1310aは、電源投入時から所定時間に亘って、主制御MPU1310aに内蔵されたRAM(つまり、主制御内蔵RAM)の初期化を行うRAMクリア処理(ステップS38)を実行可能な状態とする。上述したRAMクリア報知フラグRCL-FLGは、主制御MPU1310aの主制御内蔵RAMに記憶されている、確率変動、未払い出し賞球等の遊技に関する遊技情報、及びその他の情報(例えば、メイン賞球数情報出力判定用カウンタの値を示す情報等)を含む各種情報を消去するか否かを示すフラグであり、各種情報を消去するとき値1、各種情報を消去しないとき値0にそれぞれ設定される。なお、ステップS16A及びステップS16BでセットされたRAMクリア報知フラグRCL-FLGの値は、主制御MPU1310aの汎用記憶素子(汎用レジスタ)に記憶される。このように主制御MPU1310aに内蔵されたRAM(つまり、主制御内蔵RAM)の初期化を行うRAMクリア処理(ステップS38)を実行する場合には、パチンコ機1の電源投入時や停電後の電力回復時における復電時において、RAMクリアスイッチが操作され、かつ設定キースイッチ1311aが設定キーONされていないという「予め定めた初期化処理実行条件」が成立している必要がある。

【2458】

ステップS16A又はステップS16Bに続いて、本体枠4の開放及び設定キーのON操作があるか否かを判定する(ステップS18)。この判定では、主制御MPU1310aは、外枠2に対する本体枠4の開放を検出するための本体枠開放スイッチ4bからの検出信号と、設定キースイッチ1311aの設定キーシリンダの差し込み口に設定キーが差し込まれ、設定キーシリンダが初期位置(つまり、設定キースイッチ1311aをOFFする設定キーシリンダの回転位置)から時計方向へ向かって60度回動操作されてON操作されることで設定キースイッチ1311aが設定キーONされ、設定キースイッチ1311aからの設定キーONの信号と、に基づいて行う。なお、本ルーチンである主制御側電源投入時処理が開始されてからステップS18の判定までに亘る期間内において、極めて短時間であるため、実際には、設定キースイッチ1311aをON操作する者は、設定キースイッチ1311aをON操作したのちにパチンコ機1の電源投入を行うこととなる。

【2459】

ステップS18の判定において、主制御MPU1310aは、本体枠開放スイッチ4bからの検出信号により外枠2に対して本体枠4が開放されていると判定し、かつ、設定キーONの信号により設定キースイッチ1311aが設定キーONされていると判定したときには、設定キーONフラグCS-FLGに値1をセットする(ステップS20A)。一方、ステップS18の判定において、主制御MPU1310aは、本体枠開放スイッチ4bからの検出信号により外枠2に対して本体枠4が開放されていないと判定し、及び/又は、設定キーONの信号により設定キースイッチ1311aが設定キーONされていないと判定したときには、設定キーONフラグCS-FLGに値0をセットする(ステップS20B)。設定キーONフラグCS-FLGは、主制御MPU1310aの主制御内蔵RAMの所定領域(後述する、特定領域における設定値専用領域)に格納されている現状の設定値(設定キースイッチ1311aの設定キーシリンダがON操作された時点における

設定値 1 ~ 設定値 6 のうち設定されている値) の設定変更や確認表示を行うことを許可するか否かを示すフラグであり、設定値の設定変更や確認表示を行うことを許可するとき値 1、設定値の設定変更や確認表示を行うことを許可しないとき値 0 にそれぞれ設定される。なお、ステップ S 2 0 A 及びステップ S 2 0 B でセットされた設定キー ON フラグ CS - F L G の値は、主制御 M P U 1 3 1 0 a の汎用記憶素子 (汎用レジスタ) に記憶される。

【 2 4 6 0 】

ステップ S 2 0 A 又はステップ S 2 0 B に続いて、主制御 M P U 1 3 1 0 a は、ウェイト時間待機処理を行う (ステップ S 2 2)。このウェイト時間待機処理では、周辺制御基板 1 5 1 0 の描画制御を行うシステムが起動する (ブートする) まで待っている。本実施形態では、ブートするまでの待機時間 (ブートタイマ) として 2 . 5 秒 (s) が設定されている。周辺制御基板 1 5 1 0 は、主制御 M P U 1 3 1 0 a がウェイト時間待機処理を完了する時点において、主制御基板 1 3 1 0 (主制御 M P U 1 3 1 0 a) からの各種コマンドを受信することができる状態となっている。なお、主制御 M P U 1 3 1 0 a がウェイト時間待機処理を完了する時点において、払出制御基板 6 3 3 が周辺制御基板 1 5 1 0 と比べて短時間でブート完了するため、払出制御基板 6 3 3 は、主制御基板 1 3 1 0 (主制御 M P U 1 3 1 0 a) からの各種コマンドを受信することができる状態となっている。

10

【 2 4 6 1 】

ステップ S 2 2 に続いて、主制御 M P U 1 3 1 0 a は、停電予告信号が入力されているか否かを判定する (ステップ S 2 4)。上述したように、パチンコ機 1 の電源を遮断したり、停電又は瞬停したりするときには、電圧が停電予告電圧以下となると、停電予告として停電予告信号が停電監視回路から入力される。ステップ S 2 4 の判定は、この停電予告信号に基づいて行う。ステップ S 2 4 の判定において、主制御 M P U 1 3 1 0 a は、停電予告信号の入力があると判定したときには、ステップ S 2 4 の判定に再び戻り、停電予告信号の入力があり続ける限り、ステップ S 2 4 の判定を繰り返し行う。なお、ステップ S 2 4 の判定がステップ S 2 2 のウェイト時間待機処理に続いて行われる点についての詳細な説明を後述する。

20

【 2 4 6 2 】

ステップ S 2 4 の判定において、主制御 M P U 1 3 1 0 a は、停電予告信号の入力がないと判定したときには、R A M クリア報知フラグ R C L - F L G が値 1、且つ、設定キー ON フラグ C S - F L G が値 1 であるか否かを判定する (ステップ S 2 5)。主制御 M P U 1 3 1 0 a は、R A M クリア報知フラグ R C L - F L G が値 1、且つ、設定キー ON フラグ C S - F L G が値 1 であると判定したことによって、予め定めた設定値変更許可条件が成立していると判定する。

30

【 2 4 6 3 】

ステップ S 2 5 の判定において、主制御 M P U 1 3 1 0 a は、R A M クリア報知フラグ R C L - F L G が値 1、且つ、設定キー ON フラグ C S - F L G が値 1 でないと判定したときには、R A M クリア報知フラグ R C L - F L G が値 1、且つ、設定キー ON フラグ C S - F L G が値 0 であるか否かを判定する (ステップ S 2 6)。主制御 M P U 1 3 1 0 a は、R A M クリア報知フラグ R C L - F L G が値 1、且つ、設定キー ON フラグ C S - F L G が値 0 であると判定したことによって、予め定めた設定値変更許可条件が成立していないが、予め定めた設定値変更許可条件が成立した場合と同様に各種情報を消去すると判定する。

40

【 2 4 6 4 】

ステップ S 2 6 の判定において、主制御 M P U 1 3 1 0 a は、R A M クリア報知フラグ R C L - F L G が値 1、且つ、設定キー ON フラグ C S - F L G が値 0 でないと判定したときには、チェックサムの算出を行う (ステップ S 2 9)。このチェックサムは、主制御内蔵 R A M に記憶されている各種情報を数値とみなしてその合計を算出するものである。

【 2 4 6 5 】

ステップ S 2 9 に続いて、主制御 M P U 1 3 1 0 a は、算出したチェックサムの値 (サ

50

ム値)が後述する主制御側電源断時処理(電源断時)において記憶されているチェックサムの値(サム値)と一致しているか否かを判定する(ステップS30)。ステップS30において、主制御MPU1310aは、一致していると判定したときには、バックアップフラグBK-FLGが値1であるか否かを判定する(ステップS32)。このバックアップフラグBK-FLGは、各種情報、チェックサムの値(サム値)及びバックアップフラグBK-FLGの値等の遊技バックアップ情報を後述する主制御側電源断時処理において主制御内蔵RAMに記憶保持したか否かを示すフラグであり、主制御側電源断時処理を正常に終了したとき値1、主制御側電源断時処理を正常に終了していないとき値0にそれぞれ設定される。なお、主制御基板1310の製造ラインの検査工程において、検査のために製造してから最初に主制御基板1310が電源投入される際における、ステップS29のチェックサムの算出と、ステップS30の判定と、についての詳細な説明を後述する。

【2466】

ステップS30の判定において、主制御MPU1310aは、チェックサムの値(サム値)が一致していないと判定したときには、又はステップS32の判定において、主制御MPU1310aは、バックアップフラグBK-FLGが値1でない(値0である)とき、つまり主制御側電源断時処理を正常に終了していないと判定したときには、エラー表示処理を行い(ステップS33)、無限ループに入る。この無限ループにより、エラー表示処理が終了した状態を維持することとなり、遊技を進行することが全くできない状態となり、パチンコ機1の電源を遮断して、再び電源を投入することとなる。このエラー表示処理では、その詳細な説明を後述するが、主制御内蔵RAMの内容に異常があると判定した場合、又は、電源遮断時に主制御側電源断時処理が正常に終了していないと判定した場合には、主制御内蔵RAMに格納されている内容に異常がある(又は信用することができないものである)として、その旨を伝えるエラー表示を行う。本実施形態では、主制御MPU1310aがエラー表示として英字Eを設定表示器1310gに表示するようになっている。

【2467】

なお、パチンコ機1の電源遮断を行い、外枠2に対して本体枠4が開放し、かつ、設定キーシリンダが初期位置(つまり、設定キースイッチ1311aをOFFする設定キーシリンダの回転位置)から時計方向へ向かって60度回動操作してON操作したのちに、払出制御基板633のRAMクリアスイッチの押圧操作部を操作しながらパチンコ機1の電源投入を行うことにより、再び本ルーチンである主制御側電源投入時処理が開始される。主制御MPU1310aは、上述したステップS14の判定において、RAMクリアスイッチの押圧操作部が操作されていると判定して、上述したステップS16Aにおいて、RAMクリア報知フラグRCL-FLGに値1をセットするとともに、上述したステップS18の判定において、本体枠開放スイッチ4bからの検出信号により外枠2に対して本体枠4が開放されていると判定し、かつ、設定キーONの信号により設定キースイッチ1311aが設定キーONされていると判定して、上述したステップS20Aにおいて、設定キーONフラグCS-FLGに値1をセットするため、上述したステップS25の判定において、RAMクリア報知フラグRCL-FLGが値1、且つ、設定キーONフラグCS-FLGが値1であるとして、予め定めた設定値変更許可条件が成立していると判定して、後述するステップS37の設定変更処理に続いて、後述するステップS38の処理において、主制御内蔵RAMの全領域のうち特定領域を除いてクリアすることによりRAMエラーを解除して遊技を進行することができるようになっている(以下、「第1のRAMエラー解除方法」と記載する)。

【2468】

この第1のRAMエラー解除方法とは別の方法として、パチンコ機1の電源遮断を行い、設定キーシリンダが初期位置(つまり、設定キースイッチ1311aをOFFする設定キーシリンダの回転位置)のままで、払出制御基板633のRAMクリアスイッチの押圧操作部を押圧操作しながらパチンコ機1の電源投入を行うことにより、再び本ルーチンである主制御側電源投入時処理が開始される。主制御MPU1310aは、上述したステッ

ブ S 1 4 の判定において、R A M クリアスイッチの押圧操作部が操作されていると判定して、上述したステップ S 1 6 A において、R A M クリア報知フラグ R C L - F L G に値 1 をセットするのに対し、上述したステップ S 1 8 において、本体枠開放スイッチ 4 b からの検出信号により外枠 2 に対して本体枠 4 が開放されていないと判定し、及び / 又は、設定キー O N の信号により設定キースイッチ 1 3 1 1 a が設定キー O N されていないと判定して、上述したステップ S 2 0 B において、設定キー O N フラグ C S - F L G に値 0 をセットするため、上述したステップ S 2 6 の判定において、R A M クリア報知フラグ R C L - F L G が値 1、且つ、設定キー O N フラグ C S - F L G が値 0 であるとして、つまり予め定めた設定値変更許可条件が成立していないが、予め定めた設定値変更許可条件が成立した場合と同様に各種情報を消去すると判定して、後述するステップ S 3 8 の処理において、主制御内蔵 R A M の全領域のうち特定領域を除いてクリアすることにより R A M エラーを解除して遊技を進行することができるようになっている（以下、「第 2 の R A M エラー解除方法」と記載する）。

10

【 2 4 6 9 】

このように、本実施形態では、ステップ S 3 0 の判定において、主制御 M P U 1 3 1 0 a は、チェックサム値（サム値）が一致していないと判定したときには、又はステップ S 3 2 の判定において、主制御 M P U 1 3 1 0 a は、バックアップフラグ B K - F L G が値 1 でない（値 0 である）とき、つまり主制御側電源断時処理を正常に終了していないと判定したときには、ステップ S 3 3 のエラー表示を行って、主制御内蔵 R A M に格納されている内容に異常がある（又は信用することができないものである）旨を伝える場合には、第 1 の R A M エラー解除方法と第 2 の R A M エラー解除方法との 2 つの解除方法により行うことができるようになっている。これにより、設定値の設定変更を全く行う必要がない場合には、R A M クリアスイッチによる第 2 の R A M エラー解除方法を行うことにより R A M エラーを解除することができるようになっている。

20

【 2 4 7 0 】

一方、ステップ S 3 2 の判定において、主制御 M P U 1 3 1 0 a は、バックアップフラグ B K - F L G が値 1 であるとき、つまり主制御側電源断時処理を正常に終了したと判定したときには、復電時として主制御内蔵 R A M の作業領域を設定する（ステップ S 3 4）。この設定は、主制御 M P U 1 3 1 0 a に内蔵された R O M（つまり、主制御内蔵 R O M）から復電時情報を読み出し、この復電時情報を主制御内蔵 R A M の作業領域にセットする。これにより、遊技バックアップ情報から各種情報を読み出してこの各種情報に応じた各種コマンドを主制御内蔵 R A M の所定記憶領域に記憶する。また、主制御 M P U 1 3 1 0 a は、主制御内蔵 R A M の特定領域における設定値専用領域に格納されている設定値に基づいて遊技を進行することとなる。なお、「復電」とは、電源を遮断した状態から電源を投入した状態のほかに、停電又は瞬停からその後の電力の復旧した状態、不正手段（例えば、不正行為者が腕の裾に隠した高周波出力装置）からの高周波が主制御基板 1 3 1 0 に照射されて主制御 M P U 1 3 1 0 a 自体がリセットし、その後に復帰した状態も含める。

30

【 2 4 7 1 】

ステップ S 3 4 に続いて、主制御 M P U 1 3 1 0 a は、バックアップフラグ B K - F L G に値 0 をセットする（ステップ S 3 6）。これにより、これ以後の各種処理が行われることにより各種情報、チェックサム値（サム値）等が変更されるため、後述する主制御側電源断時処理を正常に終了してバックアップフラグ B K - F L G に値 1 がセットされないと、後述するように、主制御内蔵 R A M の全領域のうち特定領域を除いてがクリアされることとなる。

40

【 2 4 7 2 】

ステップ S 3 6 の判定に続いて、主制御 M P U 1 3 1 0 a は、R A M クリア報知フラグ R C L - F L G が値 0、且つ、設定キー O N フラグ C S - F L G が値 1 であるか否かを判定する（ステップ S 2 7）。主制御 M P U 1 3 1 0 a は、R A M クリア報知フラグ R C L - F L G が値 0、且つ、設定キー O N フラグ C S - F L G が値 1 であると判定したことに

50

よって、予め定めた設定値表示許可条件が成立していると判定する。

【2473】

ステップS27の判定において、主制御MPU1310aは、RAMクリア報知フラグRCL-FLGが値0、且つ、設定キーONフラグCS-FLGが値1であるとして、予め定めた設定値表示許可条件が成立していると判定したときには、設定値確認表示処理を行う(ステップS28)。この設定値確認表示処理では、その詳細な説明を後述するが、主制御内蔵RAMの特定領域における設定値専用領域に格納されている設定値を設定表示器1310gに表示する。

【2474】

一方、ステップS25の判定において、主制御MPU1310aは、RAMクリア報知フラグRCL-FLGが値1、且つ、設定キーONフラグCS-FLGが値1であると判定したとき、つまり予め定めた設定値変更許可条件が成立していると判定したときには、設定変更処理を行う(ステップS37)。この設定変更処理では、その詳細な説明を後述するが、払出制御基板633のRAMクリアスイッチからの信号に基づいて行う。RAMクリアスイッチは、上述したように、3つの機能を兼用する機能(RAMクリアスイッチ、設定切替ボタン、及びエラー解除スイッチ)を有し、ここでは、設定値を選択して切り替えるための設定切替ボタンの機能として作動する。RAMクリアスイッチの押圧操作部が操作されるごとにその旨を伝える信号(設定値の選択切替信号)が入力されて、設定値を変更して設定表示器1310gに表示し、設定キースイッチ1311aの設定キーシリンダがON操作からOFF操作されたことで設定キースイッチ1311aからのOFFの信号に基づいて、変更した設定値を決定し、主制御MPU1310aに内蔵されているRAMの所定領域に格納する。

【2475】

ステップS37の処理、又はステップS26の判定において、主制御MPU1310aは、RAMクリア報知フラグRCL-FLGが値1、且つ、設定キーONフラグCS-FLGが値0であると判定したとき、つまり予め定めた設定値変更許可条件が成立していないが、予め定めた設定値変更許可条件が成立した場合と同様に各種情報を消去すると判定したときには、主制御内蔵RAMの全領域のうち特定領域を除いてクリアする(ステップS38)。ここでは、主制御MPU1310aは、値0を主制御内蔵RAMの所定領域(主制御内蔵RAMの全領域のうち特定領域を除く領域。)に書き込むことよって行う。本実施形態では、RAMクリア報知フラグRCL-FLGが値0でない(値1である)とき、つまり各種情報を消去すると判定したときに加えて、設定変更処理を終了すると、必ず、主制御内蔵RAMの全領域のうち特定領域を除いて(主制御内蔵RAMの所定領域(主制御内蔵RAMの全領域のうち特定領域を除く領域。))を)クリアするようになっている。ここで、「特定領域」とは、設定値が格納される設定値専用領域と、遊技盤5に区画形成される遊技領域5aに設けられるアウト口1008、第一サブアウト口2021及び第二サブアウト口2022により回収された遊技球の球数の計数結果(総数)が格納されるアウト球計数専用領域と、から構成されている。設定値専用領域は、後述する設定変更処理において設定変更される設定値が格納され、アウト球計数専用領域は、後述する球数計数処理において計数されるアウト口1008、第一サブアウト口2021及び第二サブアウト口2022により回収された遊技球の球数の計数結果(総数)が格納される。

【2476】

なお、主制御MPU1310aは、初期値として主制御内蔵ROMから所定値を読み出して、セットしてもよい。また、主制御MPU1310aは、払出制御基板633のRAMクリアスイッチの押圧操作部が操作された旨を伝える信号(RAMクリア信号)の論理がRAMクリアを指示するもので各種情報を消去するとき、サム値が一致していないとき、又は主制御側電源断時処理を正常に終了していないときには、主制御MPU1310aの不揮発性のRAMに予め記憶された固有のIDコードを取り出し、この取り出したIDコードに基づいて普通図柄当り判定用乱数を更新するカウンタの固定数値範囲から常に同一の固定値を導出する初期値導出処理を行い、この固定値を、上述した普通図柄当り判定

10

20

30

40

50

用乱数の初期値の決定に用いるための普通図柄当り判定用初期値決定乱数にセットする。

【 2 4 7 7 】

ステップ S 3 8 に続いて、主制御 M P U 1 3 1 0 a は、初期設定として主制御内蔵 R A M の作業領域を設定する（ステップ S 4 0）。この設定は、主制御内蔵 R O M から初期情報を読み出してこの初期情報を主制御内蔵 R A M の作業領域にセットされることにより実施される。これにより、遊技バックアップ情報が初期化され、例えばメイン賞球数情報出力判定用カウンタの値は、初期値である値 0 に設定（セット）される。また、主制御 M P U 1 3 1 0 a は、主制御内蔵 R A M の特定領域における設定値専用領域に格納されている設定値に基づいて遊技を進行することとなる。

【 2 4 7 8 】

ステップ S 3 6 , S 2 8 又はステップ S 4 0 に続いて、主制御 M P U 1 3 1 0 a は、主制御内蔵 W D T の初期値設定及び起動設定を行う（ステップ S 4 1）。ここでは、主制御 M P U 1 3 1 0 a の動作（システム）が正常動作しているか否かを監視する主制御内蔵 W D T に初期値を設定するために主制御 M P U 1 3 1 0 a に内蔵されるウォッチドックタイマコントロールレジスタ（以下、「W D T コントロールレジスタ」と記載する。）にタイマ設定値を設定して主制御内蔵 W D T を起動させて主制御 M P U 1 3 1 0 a をリセットするまでの計時を開始する。主制御内蔵 W D T が起動すると、主制御内蔵 W D T による計時が開始され、この計時された時間がタイマ設定値で設定された時間に達するまでに、主制御 M P U 1 3 1 0 a に内蔵されるウォッチドックタイマクリアレジスタ（以下、「W D T クリアレジスタ」と記載する。）にタイマクリア設定値をセットしないと、主制御内蔵 W D T により主制御 M P U 1 3 1 0 a が強制的にリセットされるようになっている。これに対して、主制御内蔵 W D T が起動して計時が開始されると、この計時された時間がタイマ設定値で設定された時間に達するまでに W D T クリアレジスタにタイマクリア設定値をセットすると、主制御内蔵 W D T による計時がクリアされて、再び計時が開始されるようになっている。このように、主制御内蔵 W D T による計時をタイマ設定値で設定された時間に達するまでにクリアして再び計時を開始するという処理を繰り返し行うことにより主制御 M P U 1 3 1 0 a の動作（システム）が正常動作しているか否かを監視することができる。

【 2 4 7 9 】

ステップ S 4 1 に続いて、主制御 M P U 1 3 1 0 a は、割り込み初期設定を行う（ステップ S 4 2）。この設定は、後述する主制御側タイマ割り込み処理が行われるときの割り込み周期を設定するものである。本実施形態では、4 ミリ秒（m s）に設定されている。

【 2 4 8 0 】

ステップ S 4 2 に続いて、主制御 M P U 1 3 1 0 a は、シリアル通信初期設定を行う（ステップ S 4 4）。ここでは、主制御 M P U 1 3 1 0 a に内蔵される各種シリアル入出力ポート（例えば、払出制御基板 6 3 3 に対するシリアル入出力ポート（受信チャンネル及び送信チャンネル）、周辺制御基板 1 5 1 0 に対するシリアル入出力ポート（受信チャンネル及び送信チャンネル）に対応する、送信シリアルポートプリスケラに通信速度の設定やパリティ有無の設定等を行うとともに、送信シリアルポートコントロールレジスタに送信回路の初期化の設定や送信許可の設定等を行う。

【 2 4 8 1 】

ステップ S 4 4 に続いて、主制御 M P U 1 3 1 0 a は、試験信号出力ポート初期化設定を行う（ステップ S 4 6）。ここでは、遊技機の試験機関において、各種検査情報を出力するための図示しない試験信号出力ポートを、電源投入時に初期化設定（O F F データ出力に設定）等を行う。

【 2 4 8 2 】

ステップ S 4 6 に続いて、主制御 M P U 1 3 1 0 a は、主制御内蔵ハード乱数回路の起動設定を行う（ステップ S 4 8）。ここでは、遊技に関する各種乱数のうち、大当り遊技状態を発生させるか否かの決定に用いるための特別乱数を、ハードウェアにより更新するために主制御 M P U 1 3 1 0 a に内蔵されるハード乱数コントロールレジスタに乱数をラ

10

20

30

40

50

ッチして取得するという設定等を行うとともに、ハード乱数設定レジスタに主制御内蔵ハード乱数回路の起動等を設定する。これらの設定により主制御内蔵ハード乱数回路が起動すると、主制御MPU1310aに入力されるクロック信号に基づいて高速に予め定めた数値範囲内における他の値を重複することなく次々に抽出し、予め定めた数値範囲内におけるすべての値を抽出し終わると、再び、予め定めた数値範囲内における一の値を抽出して、主制御MPU1310aに入力されるクロック信号に基づいて高速に予め定めた数値範囲内における他の値を重複することなく次々に抽出する。なお、主制御MPU1310aは、主制御内蔵ハード乱数回路から乱数（乱数値）を取得するときには、主制御内蔵ハード乱数回路にラッチ信号を出力し、このラッチ信号が入力された際における主制御内蔵ハード乱数回路が抽出した乱数（乱数値）を、主制御MPU1310aに内蔵されるハード乱数ラッチレジスタから取得するようになっている。主制御MPU1310aは、この取得した乱数値を特別乱数としてセットする。

10

【2483】

ステップS48に続いて、主制御MPU1310aは、電源投入時に送信するコマンドの予約設定を行う（ステップS50）。ここでは、ステップS34の主制御内蔵RAMの作業領域の設定において主制御内蔵RAMの作業領域にセットされた復電時情報に基づいて、電源投入（復電）した旨を伝えるために、電源投入に区分される電源投入時状態コマンド、電源投入時主制御復帰先コマンド、そして電源投入時メイン賞球数情報出力判定用カウンタ通知コマンドを作成して送信情報として主制御内蔵RAMの送信情報記憶領域に記憶する。主制御内蔵RAMの送信情報記憶領域には、ステップS34の主制御内蔵RAMの作業領域の設定において、遊技バックアップ情報から各種情報を読み出してこの各種情報に応じた各種コマンドが記憶されている場合もある。このような場合には、まず各種情報のうち遊技情報に応じた各種コマンドの送信完了後に、続いて電源投入時状態コマンド、電源投入時主制御復帰先コマンド、そして電源投入時メイン賞球数情報出力判定用カウンタ通知コマンドが送信されることとなる。これらのコマンドは、後述する主制御側タイマ割り込み処理において送信されるようになっている。なお、ステップS50において電源投入時に送信するコマンドの予約設定が行われる点についての詳細な説明を後述する。

20

【2484】

ステップS50に続いて、主制御MPU1310aは、割り込み許可設定を行う（ステップS52）。この設定によりステップS42で設定した割り込み周期、つまり4msごとに後述する主制御側タイマ割り込み処理が繰り返し行われる。

30

【2485】

ステップS52に続いて、主制御MPU1310aは、停電予告信号が入力されているか否かを判定する（ステップS54）。パチンコ機1の電源を遮断したり、停電又は瞬停したりするときには、上述したように、電圧が停電予告電圧以下となると、停電予告として停電予告信号が停電監視回路から主制御MPU1310aに入力される。ステップS54の判定は、この停電予告信号に基づいて行う。

【2486】

ステップS54の判定において、主制御MPU1310aは、停電予告信号の入力が無いと判定したときには、非当落乱数更新処理を行う（ステップS56）。この非当落乱数更新処理では、上述した、リーチ判定用乱数、変動表示パターン用乱数、大当り図柄用初期値決定用乱数、及び小当り図柄用初期値決定用乱数等を更新する。このように、非当落乱数更新処理では、当落判定（大当り判定）にかかわらない乱数をソフトウェアにより更新する。なお、上述した、普通図柄当り判定用乱数、普通図柄当り判定用初期値決定乱数及び普通図柄変動表示パターン用乱数等もこの非当落乱数更新処理により更新される。

40

【2487】

ステップS56に続いて、再びステップS54に戻り、主制御MPU1310aは、停電予告信号の入力があるか否かを判定し、この停電予告信号の入力がなければ、ステップS56で非当落乱数更新処理を行い、ステップS54～ステップS56を繰り返し行う。

50

なお、このステップ S 5 4 ~ ステップ S 5 6 の処理を「主制御側メイン処理」という。

【 2 4 8 8 】

一方、ステップ S 5 4 の判定において、主制御 M P U 1 3 1 0 a は、停電予告信号の入力があつたと判定したときには、割り込み禁止設定を行う（ステップ S 5 8）。この設定により後述する主制御側タイマ割り込み処理が行われなくなり、主制御内蔵 R A M への書き込みを防ぎ、上述した、遊技情報、及びその他の情報を含む各種情報の書き換えを保護している。

【 2 4 8 9 】

ステップ S 5 8 に続いて、主制御 M P U 1 3 1 0 a は、停電クリア信号を出力開始する（ステップ S 6 0）。ここでは、ステップ S 1 2 の停電クリア処理において停電クリア信号を出力開始した処理と同一の処理を行う。

10

【 2 4 9 0 】

ステップ S 6 0 に続いて、主制御 M P U 1 3 1 0 a は、例えば、機能表示ユニット 1 4 0 0 の各種表示器、始動口ソレノイド 2 4 1 2、アタッカソレノイド 2 4 1 4、役物入賞口ソレノイド 2 6 1 2、V 振分ソレノイド 3 0 0 7、特殊モニタ等に出力している駆動信号を停止する（ステップ S 6 2）。

【 2 4 9 1 】

ステップ S 6 2 に続いて、主制御 M P U 1 3 1 0 a は、チェックサムの算出を行ってこの算出した値を記憶する（ステップ S 6 4）。このチェックサムは、上述したチェックサムの値（サム値）及びバックアップフラグ B K - F L G の値の記憶領域を除く、主制御内蔵 R A M の作業領域の遊技情報を数値とみなしてその合計を算出する。

20

【 2 4 9 2 】

ステップ S 6 4 に続いて、主制御 M P U 1 3 1 0 a は、バックアップフラグ B K - F L G に値 1 をセットする（ステップ S 6 6）。これにより、遊技バックアップ情報の記憶が完了する。

【 2 4 9 3 】

ステップ S 6 6 に続いて、主制御 M P U 1 3 1 0 a は、R A M アクセス禁止の設定を行う（ステップ S 6 8）。この R A M アクセス禁止の設定により主制御内蔵 R A M に対するアクセスが行うことができなくなることによって主制御内蔵 R A M の内容の更新を防止することができる。

30

【 2 4 9 4 】

ステップ S 6 8 に続いて、無限ループに入る。この無限ループでは、ステップ S 4 1 において起動した主制御内蔵 W D T に対して主制御 M P U 1 3 1 0 a に内蔵される W D T クリアレジスタにタイマクリア設定値をセットし、主制御内蔵 W D T による計時をクリアして再び計時を開始させることができなくなることによって、主制御内蔵 W D T により主制御 M P U 1 3 1 0 a が強制的にリセットされることとなる。その後、主制御 M P U 1 3 1 0 a は、この主制御側電源投入時処理を再び行う。なお、ステップ S 5 8 ~ ステップ S 6 8 の処理及び無限ループを「主制御側電源断時処理」という。

【 2 4 9 5 】

主制御 M P U 1 3 1 0 a は、上述したように、電気的なノイズの影響を受けると、内蔵リセット回路による強制リセットがかかる。この場合、主制御 M P U 1 3 1 0 a は、ステップ S 5 4 の判定を行うことができず、主制御側電源断時処理を行うことができない。このため、主制御 M P U 1 3 1 0 a は、内蔵リセット回路による強制リセットがかかると、主制御側電源断時処理を実行することなく、リセットがかかり、再び、主制御側電源投入時処理を実行することとなる。つまり、主制御側電源断時処理が実行されないことにより、内蔵リセット回路による強制リセットがかかる直前に基づく主制御側電源断時処理におけるチェックサムの値（サム値）が記憶されていないため、前回電源遮断時において主制御側電源断時処理が実行されて記憶されたチェックサムの値（サム値）と、内蔵リセット回路による強制リセットがかかって再起動するときにステップ S 2 9 で算出したチェックサムの値（サム値）と、が一致するはずがなく、必ず主制御内蔵 R A M のチェックサム（

40

50

サム値)エラーとなって、ステップS38の処理において主制御内蔵RAMの全領域のうち特定領域を除いて完全に消去(クリア)されることとなる。

【2496】

パチンコ機1(主制御MPU1310a)は、停電したとき又は瞬停したときにはリセットがかかり、その後の電力の復旧により、この主制御側電源投入時処理を行う。

【2497】

なお、ステップS30では主制御内蔵RAMに記憶されている遊技バックアップ情報が正常なものであるか否かを検査し、続いてステップS32では主制御側電源断時処理が正常に終了された否かを検査している。このように、主制御内蔵RAMに記憶されている遊技バックアップ情報を2重にチェックすることにより遊技バックアップ情報が不正行為により記憶されたものであるか否かを検査している。

10

【2498】

また、ステップS25の判定において、設定変更許可フラグCS-FLGが値0でない(値1である)とき、つまり設定値の設定変更を行うことを許可するときには、ステップS37の設定変更処理を行い、ステップS38の処理において主制御内蔵RAMの全領域のうち特定領域を除いて完全に消去(クリア)し、ステップS26の判定において、RAMクリア報知フラグRCL-FLGが値0でない(値1である)とき、つまり各種情報を消去すると判定したときには、ステップS38の処理において主制御内蔵RAMの全領域のうち特定領域を除いて完全に消去(クリア)する。このように、復電時に押圧操作部が操作されている場合(正確には、RAMクリアスイッチの押圧操作部を押圧操作しながらパチンコ機1の電源投入を行う場合)、設定値を変更決定することができる設定変更を行う場合(主制御MPU1310aが設定変更処理を行った場合)には、主制御MPU1310aが主制御内蔵RAMの所定領域を必ずクリアする。これは、RAMクリアスイッチの押圧操作部が押圧操作される場合には、例えば、遊技ホールの営業が終了した際に、パチンコ機1が遊技者にとって有利な状態(例えば、確率変動(確変)当りとなっている状態等)である場合には、次の営業開始までに、上述した遊技バックアップ情報を消去(クリア)する必要があるため、遊技ホールの店員等の係員は、RAMクリアスイッチの押圧操作部を押圧操作しながらパチンコ機1の電源投入する必要がある。また、設定値を変更決定する場合には、設定変更処理が行われると、(結果的に現状の設定値が維持される場合であっても、設定変更処理が行われる前の設定値により得た遊技情報等の各種情報を含む遊技バックアップ情報を主制御内蔵RAMから消去(クリア)する必要がある。設定キーは、上述したように、設定値の変更のほかに、設定されている現状の設定値の確認等を行うことができる重要なキーであるため、遊技ホールの店長を含め限られた者のみ所持が許可され、2~3人に限定されている。本実施形態では、設定値が変更決定されなくても、つまり限定された特定の者だけが所持する設定キーがなくても、遊技ホールの店員等の係員は、遊技バックアップ情報を消去(クリア)する必要があるときにRAMクリアスイッチの押圧操作部を押圧操作しながらパチンコ機1の電源投入を行うことにより、遊技バックアップ情報を主制御内蔵RAMから消去(クリア)することができるようになる。

20

30

【2499】

ここで、ステップS24の停電予告信号の有無の判定をステップS22のウェイト時間待機処理に続いて行う点について説明する。まず、ステップS24の停電予告信号の有無の判定がない場合における問題点について、つまりステップS22のウェイト時間待機処理の後に、ステップS26のRAMクリアフラグの値の判定を行ってその後の処理をすすめる場合における問題点について説明する。

40

【2500】

主制御MPU1310aの電源端子であるVDD端子には、上述したように、停電又は瞬停が発生して遊技ホールの島設備からの電源が遮断された場合に、電解コンデンサMC2に充電された電荷が停電又は瞬停が発生してから約7ミリ秒(ms)という期間に亘って+5Vとして印加されるようになっている。つまり、瞬停や停電により遊技ホールの島

50

設備からの電源が遮断された状態であっても、電解コンデンサMC2というハードウェアに充電された電荷が+5Vとして印加されることにより、遊技ホールの島設備からの電源が遮断されてから約7msという時間が経過するまでの期間内に、主制御側電源断時処理を完了することができるようになっている。これは、遊技者が遊技を行っている際に、つまり、主制御側メイン処理又は後述する主制御側タイマ割り込み処理を行っている際に、停電又は瞬停が発生して遊技ホールの島設備からの電源が遮断された場合において、主制御側電源断時処理を確実に完了することができるようになっている。

【2501】

ところが、極めて稀な現象として、復電時にステップS22のウェイト時間待機処理において、周辺制御基板1510の描画制御を行うシステムが起動する(ブートする)までの待機時間(ブートタイム:本実施形態では、2.5秒が設定されている。)を計時開始し、その待機時間に達する直前で、仮に瞬停又は停電が発生すると、主制御MPU1310aの電源端子であるVDD端子に電解コンデンサMC2というハードウェアに充電された電荷が+5Vとして印加されるものの、約7msという期間内に、ステップS42で割り込み初期設定が行われ、その後、ステップS52で割り込み許可設定が行われることにより、後述する主制御側タイマ割り込み処理が行われて、主制御内蔵RAMの内容が更新されても、主制御側電源投入時処理における主制御側電源断時処理を完了することができなくなる場合がある。このため、主制御内蔵RAMの内容に基づく、チェックサムを算出した値が記憶されることなく再び復電時に主制御側電源投入時処理を開始することとなる。

10

20

【2502】

そうすると、今回の復電時において主制御側電源投入時処理を開始して、瞬停や停電が発生することなく、ステップS22のウェイト時間待機処理を完了し、その後、ステップS29で主制御内蔵RAMの内容に基づくチェックサムを算出した値と、瞬停又は停電が発生した直前における主制御内蔵RAMに記憶されている値と、をステップS30で比較判定すると、チェックサムの値が一致するはずがなく、ステップS38で主制御内蔵RAMの全領域のうち特定領域を除いてクリアすることとなる。換言すると、復電時にRAMクリアスイッチが遊技ホールの店員等の係員により操作されてRAMクリアという遊技ホールの店員等の係員による意思表示がなくても、強制的に主制御内蔵RAMに記憶されている上述した遊技バックアップ情報を消去(クリア)することとなるという問題がある。

30

【2503】

そこで、本実施形態では、ステップS22のウェイト時間待機処理の直後に、停電予告信号が入力されているか否かの判定を行う処理をステップS24として設けて、停電予告信号が入力されているときには、ステップS24の判定に再び戻り、停電予告信号の入力があり続ける限り、ステップS24の判定を繰り返し行うようになっている。これにより、遊技の進行を行うことができないようになっている。ステップS22のウェイト時間待機処理を行う前に、ステップS16A又はステップS16BにおいてRAMクリア報知フラグRCL-FLGに値が設定されるものの、RAMクリア報知フラグRCL-FLGの値は、上述したように、主制御MPU1310aの汎用記憶素子(汎用レジスタ)に記憶されるため、ステップS10でRAMアクセス許可の設定が行われていても、主制御内蔵RAMの内容(遊技情報)が全く変更されない。

40

【2504】

このように、ステップS22のウェイト時間待機処理の直後に、停電予告信号が入力されているか否かの判定を行う処理をステップS24として設けて、停電予告信号が入力されているときには(つまり、ステップS22のウェイト時間待機処理で待機した後にパチンコ機1への電源が遮断されるとステップS24の判定により判定されたときには)、ステップS24の判定に再び戻り、停電予告信号の入力があり続ける限り、ステップS24の判定を繰り返し行うことにより、遊技の進行を行うことができず、遊技情報、及びその他の情報(例えば、メイン賞球数情報出力判定用カウンタの値を示す情報等)を含む各種情報が更新されることを防止することができ、チェックサムの算出結果に変動が生ずるこ

50

とがないようになっている。これにより、主制御基板 1310 の主制御 MPU 1310 a は、再起動した際に、ステップ S 29 のチェックサム の算出結果と、ステップ S 64 のチェックサム の算出記憶した値と、が一致していると判定することとなるため、主制御内蔵 RAM に記憶保持される瞬停や停電が発生する直前の遊技情報を初期化することができない。したがって、復電時において、瞬停や停電が発生する直前の遊技情報が初期化されることを防止することができる。

【2505】

また、ステップ S 22 のウェイト時間待機処理の直後に、停電予告信号が入力されているか否かの判定を行う処理をステップ S 24 として設けて、停電予告信号が入力されていないときには（つまり、ステップ S 22 のウェイト時間待機処理で待機した後にパチンコ機 1 への電源が遮断されないとステップ S 24 の判定により判別されたときには）、主制御基板 1310 の主制御 MPU 1310 a が遊技の進行を行っている際に、パチンコ機 1 への電源が遮断されても、主制御 MPU 1310 a の電源端子である VDD 端子に、電解コンデンサ MC 2 による電源の供給により、この遊技の進行による遊技情報、及びその他の情報（例えば、メイン賞球数情報出力判定用カウンタの値を示す情報等）を含む各種情報を記憶するためのバックアップ処理であるステップ S 58 ~ ステップ S 68 の処理及び無限ループにより構成される主制御側電源断時処理を主制御基板 1310 の主制御 MPU 1310 a が完了することができるようになっているため、主制御 MPU 1310 a の主制御 MPU 1310 a は、再起動した際に、ステップ S 29 のチェックサム の算出結果と、バックアップ処理においてチェックサム の算出結果（つまり、ステップ S 64 のチェックサム の算出記憶した値）と、が一致していると判定することとなるため、主制御内蔵 RAM に記憶保持される瞬停や停電が発生する直前の遊技情報を初期化することができない。つまり、瞬停や停電が発生する直前の遊技情報に復元されて主制御基板 1310 を起動することができるようになっている。

【2506】

更に、ステップ S 22 のウェイト時間待機処理の直後に、ステップ S 24 で停電予告信号が入力されていると判定したときには主制御内蔵 WDT により主制御 MPU 1310 a が強制的にリセットさせることで主制御内蔵 RAM の内容を全く更新することなく再び主制御側電源断時処理を開始することができる一方、ステップ S 22 のウェイト時間待機処理の直後に、ステップ S 24 で停電予告信号が入力されていないと判定したときにはこれまで通りハードウェアによる約 7ms という「瞬停又は停電時電源確保期間」以内に主制御側電源断時処理を確実に完了することができるようになっている。つまり、本実施形態では、復電時に主制御側電源投入時処理を行っている際に瞬停や停電が発生して遊技ホールの島設備からの電源が遮断された場合であって、主制御 MPU 1310 a の電源端子である VDD 端子に、電解コンデンサ MC 2 に充電された電荷が停電又は瞬停が発生してから約 7ms という期間に亘って +5V として印加されるようになっているため、電解コンデンサ MC 2 というハードウェアによる約 7ms という「瞬停又は電源確保期間」内において主制御側電源断時処理を完了することができない場合においては、ステップ S 22 のウェイト時間待機処理の直後におけるステップ S 24 で停電予告信号が入力されているか否かの判定を行い、停電予告信号が入力されているときには、ステップ S 24 の判定に再び戻り、停電予告信号の入力があり続ける限り、ステップ S 24 の判定を繰り返し行うことにより、遊技の進行を行うことができないようになっている。

【2507】

このようなソフトウェアにより遊技の進行が行うことができないようにされることでステップ S 24 より後のステップ（具体的には、ステップ S 42 で割り込み初期設定を行って、その後に、ステップ S 52 で割り込み許可を設定して後述する主制御側タイマ割り込み処理を開始するという制御フロー）への進行を阻止することで主制御内蔵 RAM の内容（遊技情報、及びその他の情報（例えば、メイン賞球数情報出力判定用カウンタの値を示す情報等）を含む各種情報）が更新されることを回避することができるという仕組みを採用した。このように停電又は瞬停が発生して遊技ホールの島設備からの電源が遮断された

10

20

30

40

50

際に、主制御内蔵 R A M の内容（遊技情報、及びその他の情報（例えば、メイン賞球数情報出力判定用カウンタの値を示す情報等）を含む各種情報）が全く変更されないようにソフトウェアで賄う部分と、主制御側電源断時処理を確実に完了して主制御内蔵 R A M の内容（遊技情報、及びその他の情報（例えば、メイン賞球数情報出力判定用カウンタの値を示す情報等）を含む各種情報）が全く変更されないようにハードウェアで賄う部分と、に 2 つに分けて構成することにより、主制御内蔵 R A M の内容（遊技情報、及びその他の情報（例えば、メイン賞球数情報出力判定用カウンタの値を示す情報等）を含む各種情報）が変更されることを確実に防止することができるようになっている。

【 2 5 0 8 】

次に、ステップ S 5 0 において電源投入時に送信するコマンドの予約設定が行われる点 10
 について説明する。ステップ S 5 0 では、上述したように、ステップ S 3 4 の主制御内蔵
 R A M の作業領域の設定において主制御内蔵 R A M の作業領域にセットされた復電時情報
 に基づいて、電源投入（復電）した旨を伝えるために、電源投入に区分される電源投入時
 状態コマンド、電源投入時主制御復帰先コマンド、そして電源投入時メイン賞球数情報出
 力判定用カウンタ通知コマンドを作成して送信情報として主制御内蔵 R A M の送信情報記
 憶領域に記憶する。この電源投入時主制御復帰先コマンドは、始動口ソレノイド 2 4 1 2
 の駆動状態を指示する情報と、アタッカソレノイド 2 4 1 4 の駆動状態を指示する情報と
 、から主として構成されている。ここでは、まず電源投入時主制御復帰先コマンドに、始
 動口ソレノイド 2 4 1 2 の駆動状態を指示する情報と、アタッカソレノイド 2 4 1 4 の駆
 動状態を指示する情報と、が含まれていない場合における問題点、つまり、ステップ S 5 20
 0 において電源投入時主制御復帰先コマンドが電源投入時に送信するコマンドの予約設定
 が行われなかった場合における問題点について説明する。

【 2 5 0 9 】

例えば、周辺制御基板 1 5 1 0 が大当り遊技状態の画面（例えば、大当り遊技演出の画
 面）を演出表示装置 1 6 0 0 の表示領域に表示制御している際に、主制御基板 1 3 1 0 が
 アタッカソレノイド 2 4 1 4 を駆動して大入賞口 2 0 0 5 が開閉部材により開放されてい
 るときに瞬停や停電が発生して、その後に復電すると、主制御基板 1 3 1 0 は、ステップ
 S 3 4 の主制御内蔵 R A M の作業領域の設定において主制御内蔵 R A M の作業領域にセッ
 トされた復電時情報に基づいて、瞬停又は停電が発生する直前の遊技状態に復元されるこ
 とにより、アタッカソレノイド 2 4 1 4 の駆動を開始して大入賞口 2 0 0 5 が開閉部材に 30
 より閉鎖されている状態から開放されている状態へ移行することとなる。

【 2 5 1 0 】

ところが、瞬停や停電が発生すると、周辺制御基板 1 5 1 0 は、復電時において、主制
 御基板 1 3 1 0 からの各種コマンドを受信して復帰するようになっているため、瞬停や停
 電が発生して、その後に復電すると、周辺制御基板 1 5 1 0 は、復電時において主制御基
 板 1 3 1 0 から受信した電源投入時状態コマンドが指示する確率及び時短状態に基づいて
 復帰することができる。しかし、主制御基板 1 3 1 0 が遊技状態として大当り遊技状態を
 発生させているときに、瞬停や停電が発生して、その後に復電すると、周辺制御基板 1 5
 1 0 は、復電時において主制御基板 1 3 1 0 から受信した電源投入時状態コマンドが指示
 する確率及び時短状態に基づいて、確率及び時短状態に応じて画面を演出表示装置 1 6 0 40
 0 の表示領域に表示して復帰することができても、大当り遊技状態のどのラウンドである
 か全く表示することができない。つまり、例えば大入賞口 2 0 0 5 に遊技球が入球して大
 入賞口センサ 2 4 0 2 によって検出され、大入賞口 2 0 0 5 に入球した遊技球の球数を伝
 える大入賞口 1 カウント表示コマンドを主制御基板 1 3 1 0 が周辺制御基板 1 5 1 0 に送
 信して周辺制御基板 1 5 1 0 が受信したとしても、周辺制御基板 1 5 1 0 は、確率及び時
 短状態に応じて画面に大入賞口 2 0 0 5 に入球した遊技球の球数が演出表示装置 1 6 0 0
 の表示領域に表示することができても、大当り遊技状態のどのラウンド（つまり、何回目
 のラウンド）であるか全く表示することができない。

【 2 5 1 1 】

このような状況において、主制御基板 1 3 1 0 は、例えば大当り遊技状態の 4 ラウンド 50

(4回目のラウンド)を終了するときには、アタッカソレノイド2414の駆動を停止して大入賞口2005が開閉部材により開放されている状態から閉鎖されている状態へ移行する旨(つまり、第一アタッカユニット2400の大入賞口2005のラウンド間の閉鎖開始)を指示する大入賞口1閉鎖表示コマンドを主制御基板1310から周辺制御基板1510に送信し、主制御基板1310が大当り遊技状態の5ラウンド(5回目のラウンド)を開始するときには、アタッカソレノイド2414の駆動を開始して大入賞口2005が開閉部材により閉鎖されている状態から開放されている状態へ移行する旨(つまり、大入賞口2005の5回目のラウンドの開放開始)を指示する大入賞口開放5回目表示コマンドを主制御基板1310から周辺制御基板1510へ送信する。これにより、周辺制御基板1510は、大当り遊技状態の5ラウンドの開始という画面を、上述した確率及び時短状態に応じた画面からようやく切り替えて演出表示装置1600の表示領域に表示することとなる。

10

【2512】

また、例えば、第二始動口2004へ遊技球が受入可能となる遊技状態となって遊技者に有利な遊技状態となっている旨を伝える画面(例えば、第二始動口扉2411が開いている旨を遊技者に伝える画面)を周辺制御基板1510が演出表示装置1600の表示領域に表示制御している際に、主制御基板1310が始動口ソレノイド2412を駆動して第二始動口扉2411を開動作させて第二始動口2004へ遊技球Bを誘導可能な状態となっているときに瞬停や停電が発生して、その後に復電すると、主制御基板1310は、ステップS34の主制御内蔵RAMの作業領域の設定において主制御内蔵RAMの作業領域にセットされた復電時情報に基づいて、瞬停又は停電が発生する直前の遊技状態に復元されることにより、始動口ソレノイド2412の駆動を開始して第二始動口扉2411を開動作させて第二始動口2004を閉鎖する状態へ移行することとなる。

20

【2513】

ところが、瞬停や停電が発生すると、周辺制御基板1510は、復電時において、主制御基板1310からの各種コマンドを受信して復帰するようになっているため、瞬停や停電が発生して、その後に復電すると、周辺制御基板1510は、復電時において主制御基板1310から受信した電源投入時状態コマンドに基づいて復帰することができる。しかし、主制御基板1310が遊技状態として第二始動口2004へ遊技球が受入可能となる遊技状態となって遊技者に有利な遊技状態を発生させているときに、瞬停や停電が発生して、その後に復電すると、周辺制御基板1510は、復電時において主制御基板1310から受信した電源投入時状態コマンドが指示する確率及び時短状態に基づいて、確率及び時短状態に応じて画面を演出表示装置1600の表示領域に表示して復帰することもできる。しかし、第二始動口2004へ遊技球が受入可能となる遊技状態となって遊技者に有利な遊技状態となっている旨を伝える画面を周辺制御基板1510が演出表示装置1600の表示領域に全く表示することができない。このため、パチンコ機の前面に着座する遊技者は、瞬停や停電が発生したことに驚いて、復電時において、瞬停や停電が発生する直前における第二始動口2004へ遊技球が受入可能となる遊技状態であることを忘れていた場合もあり、このような場合には、復電時における遊技状態として第二始動口2004へ遊技球が受入可能となる遊技状態に復帰されているにもかかわらず、復電時に演出表示装置1600の表示領域に遊技を指示する画面(つまり、第二始動口2004へ遊技球を入球させるという遊技を指示する画面)が表示されないことにより、遊技者がどのような遊技を行えば分からなくなるという問題もあった。

30

40

【2514】

このように、上述した2つの例においては、瞬停又は停電直前における遊技状態に、復電後、速やかに復帰することができないという問題があった。換言すると、パチンコ機の前面に着座する遊技者は、瞬停や停電が発生して、その後に復電すると、パチンコ機のシステムがかたまった状態、いわゆるフリーズした状態に見えて故障したと勘違いするという問題があった。

【2515】

50

そこで、本実施形態では、主制御基板 1 3 1 0 が電源投入時（電源投入する場合のほかに、停電や瞬停が発生して電力が回復する復電時も含む。）において、電源投入時状態コマンドと電源投入時主制御復帰先コマンドとを周辺制御基板 1 5 1 0 に送信するために、ステップ S 5 0 において、電源投入に区分される電源投入時状態コマンド、電源投入時主制御復帰先コマンド、そして電源投入時メイン賞球数情報出力判定用カウンタ通知コマンドを作成して送信情報として主制御内蔵 R A M の送信情報記憶領域に記憶するようになっている。そして、これらのコマンドは、後述する主制御側タイマ割り込み処理において送信されるようになっている。

【 2 5 1 6 】

これにより、周辺制御基板 1 5 1 0 は、主制御基板 1 3 1 0 から受信した電源投入時状態コマンドと電源投入時主制御復帰先コマンドとに基づいて、例えば、上述した例では、大当り遊技状態の 4 ラウンドにおいて、瞬停や停電が発生して、その後に復電すると、主制御基板 1 3 1 0 の復帰先として、アタッカソレノイド 2 4 1 4 の駆動を開始して大入賞口 2 0 0 5 が開閉部材により閉鎖されている状態から開放されている状態へ移行する旨を周辺制御基板 1 5 1 0 に伝えることができるため、周辺制御基板 1 5 1 0 は、大当り遊技状態の 4 ラウンドである旨を特定した画面（つまり、何回目のラウンドであるかを示す画面）を演出表示装置 1 6 0 0 の表示領域に表示することができないものの、大当り遊技状態であってアタッカソレノイド 2 4 1 4 の駆動を開始して大入賞口 2 0 0 5 が開閉部材により開放されている状態である旨を伝える画面（例えば、「大当りです。大入賞口が開放されています。大入賞口に遊技球を入球させるように遊技を行ってください。」というメッセージを遊技者に伝える画面）を演出表示装置 1 6 0 0 の表示領域に表示してパチンコ機の前面に着座する遊技者に復電後において大入賞口 2 0 0 5 に遊技球を入球させるという遊技を指示することができるし、また例えば、上述した例では、第二始動口 2 0 0 4 へ遊技球が受入可能となる遊技状態となって遊技者に有利な遊技状態となっている状態において、瞬停や停電が発生して、その後に復電すると、主制御基板 1 3 1 0 の復帰先として、始動口ソレノイド 2 4 1 2 の駆動を開始して第二始動口扉 2 4 1 1 を開動作させて第二始動口 2 0 0 4 へ遊技球 B を誘導可能な状態となっている旨を伝える画面（例えば、「第二始動口扉 2 4 1 1 が開いています。第二始動口に遊技球を入球させるように遊技を行ってください。」というメッセージを遊技者に伝える画面）を周辺制御基板 1 5 1 0 が演出表示装置 1 6 0 0 の表示領域に表示してパチンコ機の前面に着座する遊技者に復電後において第二始動口 2 0 0 4 へ遊技球を入球させるという遊技を指示することができる。

【 2 5 1 7 】

これにより、瞬停や停電が発生して、その後に復電する際に、周辺制御基板 1 5 1 0 の復帰先を主制御基板 1 3 1 0 側で細かく指示することができる。したがって、瞬停又は停電直前における遊技状態に、復電後、速やかに復帰することができる。換言すると、パチンコ機の前面に着座する遊技者は、瞬停や停電が発生して、その後に復電すると、パチンコ機のシステムがかたまった状態、いわゆるフリーズした状態に見えて故障したと勘違いすることを防止することができる。

【 2 5 1 8 】

次に、主制御基板 1 3 1 0 の製造ラインの検査工程である主制御基板検査工程において、検査のために製造してから最初に主制御基板 1 3 1 0 が電源投入される際における、ステップ S 2 9 のチェックサムの算出と、ステップ S 3 0 の判定と、について説明する。主制御基板検査工程において、検査のために製造してから最初に主制御基板 1 3 1 0 が電源投入されると、上述した、バックアップ処理であるステップ S 5 8 ~ ステップ S 6 8 の処理及び無限ループにより構成される主制御側電源断時処理を主制御基板 1 3 1 0 の主制御 M P U 1 3 1 0 a は、一度も実行していない状態であるため、ステップ S 2 9 で主制御内蔵 R A M の内容に基づくチェックサムを算出しても、ステップ S 3 0 で比較判定において、チェックサムの値が一致するはずがなく、ステップ S 3 8 で主制御内蔵 R A M の全領域のうち特定領域を除いて必ずクリアすることとなる。

【 2 5 1 9 】

これにより、ステップ S 5 0 において電源投入時に送信するコマンドの予約設定が行われると、電源投入に区分される電源投入時状態コマンド、電源投入時主制御復帰先コマンド、そして電源投入時メイン賞球数情報出力判定用カウンタ通知コマンドを作成して送信情報として主制御内蔵 R A M の送信情報記憶領域に記憶することにより、電源投入時状態コマンド、電源投入時主制御復帰先コマンド、そして電源投入時メイン賞球数情報出力判定用カウンタ通知コマンドという3つのコマンドのみが送信情報として主制御内蔵 R A M の送信情報記憶領域に記憶される状態となる。そして、これらのコマンドは、後述する主制御側タイマ割り込み処理において、まず電源投入時状態コマンドが送信され、続いて電源投入時主制御復帰先コマンドが送信され、続いて電源投入時メイン賞球数情報出力判定用カウンタ通知コマンドが送信されるようになっている。これを利用して、主制御基板検査工程においては、検査のために製造してから最初に主制御基板 1 3 1 0 が電源投入されると、主制御基板 1 3 1 0 から最初のコマンドとして電源投入時状態コマンドが主制御基板検査工程の検査装置へ送信されることとなる。

10

【 2 5 2 0 】

ところで、電源投入時状態コマンドは、電源投入時（電源投入する場合のほかに、停電や瞬停が発生して電力が回復する復電時も含む。）に、R A M クリアスイッチが操作されて R A M クリアを行う場合にその旨を指示する情報と、電源投入時（電源投入する場合のほかに、停電や瞬停が発生して電力が回復する復電時も含む。）に、上述した、低確率時短状態、高確率時短状態、低確率非時短状態、及び高確率非時短状態のうち、いずれの状態（確率及び時短状態）で復帰するかを指示する情報と、パチンコ機の機種コードを示す情報と、から構成されている。ここでは、電源投入時状態コマンドにパチンコ機の機種コードを示す情報が含まれていない場合における問題点について説明する。

20

【 2 5 2 1 】

パチンコ機の機種コードは、パチンコ機 1（正確には、主制御基板 1 3 1 0）として、いわゆる、マックスタイプ、ミドルタイプ、甘デジタイプをそれぞれ作成するとき、どの作品の著作権に対するものであるのか、どのような遊技仕様（例えば、確率変動が生ずると、次回大当り遊技状態が発生するまでその状態が継続されるという遊技仕様のほかに、特別図柄の変動回数が限定（例えば、30回や70回）された状態で確率変動が生ずるという遊技仕様（いわゆる、S T 機）など）であるのか、を特定することができるものである。

30

【 2 5 2 2 】

パチンコ機 1 を製造するメーカーの製造ラインにおいては、主制御基板 1 3 1 0 を製造する際に、複数種類の作品の著作権に対する主制御基板 1 3 1 0 が混在する場合がある。そうすると、製造ラインの作業者は、複数種類の作品の著作権（例えば、映画 A、映画 B、ドラマ C、映画 D、漫画 E、及び漫画 F という作品の著作権）のうち、どの作品の著作権に対する主制御基板 1 3 1 0 を製造するために主制御基板 1 3 1 0 が製造ラインに流れているのかわからなくなったり、複数種類の作品の著作権のうち、一の著作権（例えば、映画 D という作品の著作権）に対する主制御基板 1 3 1 0 を製造するために主制御基板 1 3 1 0 が製造ラインに流れているにもかかわらず、他の著作権（例えば、漫画 F という作品の著作権）に対する主制御基板 1 3 1 0 を製造するために主制御基板 1 3 1 0 が製造ラインに流れているという思い込みや勘違いもある。

40

【 2 5 2 3 】

このため、パチンコ機 1 を製造するメーカーの製造ラインにおいて、主制御基板 1 3 1 0 を製造する際に、複数種類の作品の著作権に対する主制御基板 1 3 1 0 が混在すると、製造ラインの作業者は、製造ラインで製造した主制御基板 1 3 1 0 がどの作品の著作権に対するものなのかを確認することができないし、同一作品の著作権に対しても、どの機種タイプ（マックスタイプ、ミドルタイプ、甘デジタイプのうち、いずれのタイプ）であるのか、そしてどのような遊技仕様（確率変動が生ずると、次回大当り遊技状態が発生するまでその状態が継続されるという遊技仕様や S T 機）であるのかを確認することもできない。

【 2 5 2 4 】

50

これにより、パチンコ機 1 を製造するメーカーの製造ラインにおいて、主制御基板 1 3 1 0 を製造する際に、複数種類の作品の著作権に対する主制御基板 1 3 1 0 が混在すると、複数種類の作品の著作権に対する主制御基板 1 3 1 0 が混在したまま、遊技盤 5 に主制御基板 1 3 1 0 を取り付けのための遊技盤組立ラインへ送られることとなる。このため、遊技盤組立ラインの作業者は、作品の著作権に対する遊技盤 5 と対応しない主制御基板 1 3 1 0 を遊技盤 5 に取り付ける場合もあった。これにより、結果として、遊技盤 5 の生産効率が低下するという問題があった。

【 2 5 2 5 】

そこで、本実施形態では、主制御基板 1 3 1 0 が電源投入時（電源投入する場合のほか、停電や瞬停が発生して電力が回復する復電時を含む。）において、パチンコ機の機種コードを示す情報を含む電源投入時状態コマンドを周辺制御基板 1 5 1 0 に送信するために、ステップ S 5 0 において、電源投入に区分される電源投入時状態コマンド、電源投入時主制御復帰先コマンド、そして電源投入時メイン賞球数情報出力判定用カウンタ通知コマンドを作成して送信情報として主制御内蔵 R A M の送信情報記憶領域に記憶されている。そして、これらのコマンドは、後述する主制御側タイマ割り込み処理において送信されるようになっている。

【 2 5 2 6 】

これにより、パチンコ機 1 を製造するメーカーの製造ラインの作業者は、製造ラインの検査工程である主制御基板検査工程において、主制御基板 1 3 1 0 を電源投入することにより、検査装置が主制御基板 1 3 1 0 から受信した電源投入時状態コマンドに含まれるパチンコ機の機種コードを示す情報に基づいて、つまり、パチンコ機の機種コードを示す情報を構成する、上述した、機種タイプを示すマックスタイプ、ミドルタイプ、及び甘デジタイプのうち、いずれのタイプであるかを特定するためのシリーズコードと、作品の著作権を特定するための著作権コードと、遊技仕様（例えば、確率変動が生ずると、次回大当り遊技状態が発生するまでその状態が継続されるという遊技仕様のほか、特別図柄の変動回数が限定された状態で確率変動が生ずるという遊技仕様（S T 機）など）を特定するための遊技仕様コードと、に基づいて、検査モニタに表示する詳細な機種情報を目視することにより、主制御基板 1 3 1 0 がどの作品の著作権に対するものなのかを判別することができる。とともに、同一作品の著作権に対しても、どの機種タイプ（マックスタイプ、ミドルタイプ、及び甘デジタイプのうち、いずれのタイプ）であるのか、そしてどのような遊技仕様（確率変動が生ずると、次回大当り遊技状態が発生するまでその状態が継続されるという遊技仕様や S T 機）であるのかを判別することもできるようになっている。

【 2 5 2 7 】

これにより、パチンコ機 1 を製造するメーカーの製造ラインにおいて、主制御基板 1 3 1 0 を製造する際に、複数種類の作品の著作権に対する主制御基板 1 3 1 0 が混在しても、製造ラインの主制御基板検査工程の作業者は、検査モニタを目視して主制御基板 1 3 1 0 の機種タイプ、作品の著作権、及び遊技仕様を正確に判別することができることによって、作品の著作権に対する主制御基板 1 3 1 0 ごとに分別して後続の遊技盤組立ラインへ送ることができる。そして、遊技盤組立ラインの作業者は、作品の著作権に対する遊技盤 5 と対応する主制御基板 1 3 1 0 を遊技盤 5 に確実に取り付けることができ、作品の著作権に対する遊技盤 5 と対応しない主制御基板 1 3 1 0 を遊技盤 5 に取り付けるという作業によって生ずる遊技盤 5 の生産効率の低下を防止することができる。したがって、遊技盤 5 の生産効率の向上に寄与することができる。

【 2 5 2 8 】

[2 1 - 4 . 主制御側タイマ割り込み処理]

次に、主制御側タイマ割り込み処理について説明する。この主制御側タイマ割り込み処理は、図 2 1 0 及び図 2 1 1 に示した主制御側電源投入時処理において設定された割り込み周期（本実施形態では、4 m s ）ごとに繰り返し行われる。

【 2 5 2 9 】

主制御側タイマ割り込み処理が開始されると、主制御 M P U 1 3 1 0 a は、図 2 1 2 に

示すように、レジスタバンクの切替を行う（ステップS100）。主制御MPU1310aの汎用記憶素子（汎用レジスタ）には、第1のレジスタバンクと第2のレジスタバンクとから構成される2つのレジスタバンクがある。第1のレジスタバンクは上述した主制御側電源投入時処理における主制御メイン処理において使用される一方、第2のレジスタバンクは本ルーチンである主制御側タイマ割り込み処理において使用される。ステップS100では、本ルーチンである主制御側タイマ割り込み処理において第2のレジスタバンクを使用するため、主制御側電源投入時処理における主制御メイン処理において使用されている第1のレジスタバンクから第2のレジスタバンクへのレジスタバンクの切り替えを行う。なお、本実施形態では、本ルーチンである主制御側タイマ割り込み処理が開始されるときに、各レジスタをスタックに退避する処理は必要ないようになっている。

10

【2530】

ステップS100に続いて、主制御MPU1310aは、タイマ減算処理を行う（ステップS102）。このタイマ減算処理では、例えば、後述する特別図柄及び特別電動役物制御処理で決定される変動表示パターンに従って機能表示ユニット1400の第一特別図柄表示器及び第二特別図柄表示器が点灯する時間、後述する普通図柄及び普通電動役物制御処理で決定される普通図柄変動表示パターンに従って機能表示ユニット1400の普通図柄表示器が点灯する時間のほかに、主制御基板1310（主制御MPU1310a）が送信した各種コマンドを払出制御基板633が正常に受信した旨を伝える払主ACK信号が入力されているか否かを判定する際にその判定条件として設定されているACK信号入力判定時間等の時間管理を行う。具体的には、変動表示パターン又は普通図柄変動表示パターンの変動時間が5秒間であるときには、タイマ割り込み周期が4msに設定されているので、このタイマ減算処理を行うごとに変動時間を4msずつ減算し、その減算結果が値0になることで変動表示パターン又は普通図柄変動表示パターンの変動時間を正確に計っている。

20

【2531】

本実施形態では、ACK信号入力判定時間が100msに設定されている。このタイマ減算処理を行うごとにACK信号入力判定時間が4msずつ減算し、その減算結果が値0になることでACK信号入力判定時間を正確に計っている。なお、これらの各種時間及びACK信号入力判定時間は、時間管理情報として主制御内蔵RAMの時間管理情報記憶領域に記憶される。

30

【2532】

ステップS102に続いて、主制御MPU1310aは、スイッチ入力処理を行う（ステップS104）。このスイッチ入力処理では、主制御MPU1310aの各種入力ポートの入力端子に入力されている各種信号を読み取り、入力情報として主制御内蔵RAMの入力情報記憶領域に記憶する。具体的には、主制御MPU1310aは、例えば、ゲートセンサ2801からの検出信号、一般入賞口センサ3001からの検出信号、第一始動口センサ3002からの検出信号、第二始動口センサ2401からの検出信号、大入賞口センサ2402からの検出信号、アウトセンサ664からの検出信号、第一球センサ703、及び第二球センサ704からの検出信号、磁気センサ1050からの検出信号、RAMクリアスイッチからの操作信号（RAMクリア信号）、扉枠開放スイッチからの検出信号、本体枠開放スイッチ4bからの検出信号、設定キースイッチ1311aからの信号、設定切替ボタンからの信号、後述する賞球制御処理で送信した賞球コマンドを払出制御基板633が正常に受信した旨を伝える払出制御基板633からの払主ACK信号、をそれぞれ読み取り、入力情報として主制御内蔵RAMの入力情報記憶領域に記憶する。また、第一始動口センサ3002からの検出信号、第二始動口センサ2401からの検出信号をそれぞれ読み取ると、これと対応するその他に区分される始動口入賞コマンドを送信情報として主制御内蔵RAMの送信情報記憶領域に記憶する。つまり、第一始動口センサ3002からの検出信号があると、これと対応する始動口入賞コマンドが送信情報として主制御内蔵RAMの送信情報記憶領域に記憶されるし、第二始動口センサ2401からの検出信号があると、これと対応する始動口入賞コマンドが送信情報として主制御内蔵RAMの送

40

50

信情報記憶領域に記憶されるようになっている。

【 2 5 3 3 】

なお、本実施形態では、主制御MPU1310aの各種入力ポートのすべての入力端子に入力されている状態（空き端子処理が施されているものも含める。）は、このスイッチ入力処理が開始されると、まず1回目としてそれぞれ読み取られ、所定時間（例えば、10 μ s）経過した後、2回目としてそれぞれ再び読み取られる。そして、この2回目に読み取られた結果と、1回目に読み取られた結果と、を比較する。この比較結果のうち、同結果となっているものがあるか否かを判定する。同結果でないものについては、さらに、3回目として再び読み取られ、この3回目に読み取られた結果と、2回目に読み取られた結果と、を比較する。この比較結果のうち、同結果となっているものがあるか否かを再び判定する。同結果でないものについては、さらに、4回目として再び読み取られ、この4回目に読み取られた結果と、3回目に読み取られた結果と、を比較する。この比較結果のうち、同結果となっているものがあるか否かを再び判定する。同結果とならないものについては、遊技球の入球がないものとして、又は入力を無視するものとして扱う。

10

【 2 5 3 4 】

このように、スイッチ入力処理では、主制御MPU1310aの各種入力ポートのすべての入力端子に入力されている状態（空き端子処理が施されているものも含める。）を、1回目～3回目に亘って比較する2度読み取りと、2回目～4回目に亘って比較する2度読み込みと、による計2回の2度読み取りを行うことによって、チャタリングやノイズ等の影響による誤検出を回避することができるようになっているため、ゲートセンサ2801からの検出信号、一般入賞口センサ3001からの検出信号、第一始動口センサ3002からの検出信号、第二始動口センサ2401からの検出信号、大入賞口センサ2402からの検出信号、アウトセンサ664、第一球センサ703、及び第二球センサ704からの検出信号、磁気センサ1050からの検出信号、RAMクリアスイッチからの操作信号（RAMクリア信号）、扉枠開放スイッチからの検出信号、本体枠開放スイッチ4bからの検出信号、設定キースイッチ1311aからの信号、設定切替ボタンからの信号、後述する賞球制御処理で送信した賞球コマンドを払出制御基板633が正常に受信した旨を伝える払出制御基板633からの払主ACK信号の信頼性を高めることができる。

20

【 2 5 3 5 】

ステップS104に続いて、主制御MPU1310aは、入力端子不具合監視処理を行う（ステップS105）。この入力端子不具合監視処理では、主制御MPU1310aの各種入力ポートの入力端子のうち、空き端子処理が施されているものの状態を、ステップS104のスイッチ入力処理において取得した情報に基づいて行う。具体的には、例えば、主制御MPU1310aの入力ポートPAの入力端子PA7は、空き端子処理としてグランド（GND）に接地されているため、常に論理状態がLOWとなっている。そこで、入力端子不具合監視処理では、各種入力ポートの入力端子のうち、空き端子処理が施されている入力端子の論理状態がLOWとなっているか否かをステップS104のスイッチ入力処理において取得した情報に基づいて行う。主制御MPU1310aは、空き端子処理が施されている入力端子の論理状態がLOWとなっていないと判定したときには、主制御MPU1310aの周辺回路に不具合が発生している旨を伝える報知表示に区分される不具合コマンドを送信情報として主制御内蔵RAMの送信情報記憶領域に記憶する。

30

40

【 2 5 3 6 】

ステップS105に続いて、主制御MPU1310aは、当落乱数更新処理を行う（ステップS106）。この当落乱数更新処理では、上述した、図柄乱数を更新する。またこれらの乱数に加えて、図211に示した主制御側電源投入時処理（主制御側メイン処理）におけるステップS56の非当落乱数更新処理で更新される、大当り図柄用初期値決定用乱数、及び小当り図柄用初期値決定用乱数も更新する。これらの大当り図柄用初期値決定用乱数、及び小当り図柄用初期値決定用乱数は、主制御側メイン処理及びこの主制御側タイマ割り込み処理においてそれぞれ更新されることでランダム性をより高めている。これに対して、図柄乱数は、当落判定（当り判定）にかかわる乱数であるためこの当落乱数更

50

新処理が行われるごとにのみ、それぞれのカウンタがカウントアップする。なお、上述した、普通図柄当り判定用乱数、普通図柄当り判定用初期値決定乱数もこの当落乱数更新処理により更新される。

【 2 5 3 7 】

例えば、普通図柄当り判定用乱数を更新するカウンタは、上述したように、初期値更新型のカウンタであり、最小値から最大値までに亘る予め定めた固定数値範囲内において更新され、この最小値から最大値までに亘る範囲を、この主制御側タイマ割り込み処理が行われるごとに値1ずつ加算されることでカウントアップする。普通図柄当り判定用初期値決定乱数から最大値に向かってカウントアップし、続いて最小値から普通図柄当り判定用初期値決定乱数に向かってカウントアップする。普通図柄当り判定用乱数の最小値から最大値までに亘る範囲をカウンタがカウントアップし終わると、この当落乱数更新処理により当り判定用初期値決定乱数は更新される。普通図柄当り判定用初期値決定乱数は、普通図柄当り判定用乱数を更新するカウンタの固定数値範囲から一の値を抽選する初期値抽選処理を実行して得ることができるようになっている。

10

【 2 5 3 8 】

本実施形態では、大当り図柄用初期値決定用乱数、及び小当り図柄用初期値決定用乱数を、図 2 1 1 に示した主制御側電源投入時処理（主制御側メイン処理）におけるステップ S 5 6 の非当落乱数更新処理、及び本ルーチンである主制御側タイマ割り込み処理におけるステップ S 1 0 6 の当落乱数更新処理でそれぞれ更新しているが、割り込みタイマが発生するごとに本ルーチンの処理時間にムラが生じて次の割り込みタイマが発生するまでの残り時間内において主制御側メイン処理を繰り返し実行することによりステップ S 5 6 の非当落乱数更新処理の実行回数がランダムとなる場合には、大当り図柄用初期値決定用乱数、及び小当り図柄用初期値決定用乱数をステップ S 5 6 の非当落乱数更新処理においてのみ更新する仕組みとしてもよい。

20

【 2 5 3 9 】

ステップ S 1 0 6 に続いて、主制御 MPU 1 3 1 0 a は、球数計数処理を行う（ステップ S 1 0 7）。この球数計数処理では、上述した入力情報記憶領域から入力情報を読み出してこの入力情報に基づいて、アウトセンサ 6 6 4 からの検出信号が入力されて遊技盤 5 から排出されてアウト球通路 6 6 3 を流通する遊技球（遊技領域 5 a 内に打込まれて一般入賞口 2 0 0 1、第一始動口 2 0 0 2、第二始動口 2 0 0 4、大入賞口 2 0 0 5、役物入賞口 2 0 0 6、等の入賞口に受入れられて遊技盤 5 から排出された遊技球と、遊技領域 5 a 内に打込まれた後に何れの入賞口に受入れられることなくアウト口 1 0 0 8、第一サブアウト口 2 0 2 1 及び第二サブアウト口 2 0 2 2 のいずれかに受入れられて遊技盤 5 から排出された遊技球）をアウトセンサ 6 6 4 が検出した場合には総回収球カウンタの値に値 1 を加算する（インクリメントする）演算を行い、第一球センサ 7 0 3 からの検出信号が入力されてアウト口 1 0 0 8、第一サブアウト口 2 0 2 1 及び第二サブアウト口 2 0 2 2 に受入れられて第一球経路 7 0 1 を流通する遊技球を第一球センサ 7 0 3 が検出した場合には、アウト口 1 0 0 8、第一サブアウト口 2 0 2 1 及び第二サブアウト口 2 0 2 2 により回収された遊技球、いわゆるアウト球の球数の計数をカウントするアウト球カウンタの値に値 1 を加算する（インクリメントする）演算を行い、第二球センサ 7 0 4 からの検出信号が入力されて遊技領域 5 a 内に打込まれて一般入賞口 2 0 0 1、第一始動口 2 0 0 2、第二始動口 2 0 0 4、大入賞口 2 0 0 5、役物入賞口 2 0 0 6、等の入賞口に受け入れられて第二球経路 7 0 2 を流通する遊技球を第二球センサ 7 0 4 が検出した場合には、一般入賞口 2 0 0 1、第一始動口 2 0 0 2、第二始動口 2 0 0 4、大入賞口 2 0 0 5、役物入賞口 2 0 0 6、等の入賞口に受け入れられた遊技球、いわゆるセーフ球の球数の計数をカウントするセーフ球カウンタの値に値 1 を加算する（インクリメントする）演算を行う。つまり、球数計数処理では、アウトセンサ 6 6 4 が一般入賞口 2 0 0 1、第一始動口 2 0 0 2、第二始動口 2 0 0 4、大入賞口 2 0 0 5、役物入賞口 2 0 0 6、等の入賞口に受け入れられた遊技球とアウト口 1 0 0 8、第一サブアウト口 2 0 2 1 及び第二サブアウト口 2 0 2 2 に受け入れられた遊技球との両方を検出し、第一球センサ 7 0 3 がアウト口 1 0

30

40

50

08、第一サブアウト口2021及び第二サブアウト口2022により回収された遊技球を検出し、第二球センサ704が一般入賞口2001、第一始動口2002、第二始動口2004、大入賞口2005、役物入賞口2006、等の入賞口に受け入れられた遊技球を検出する。

【2540】

そして、主制御MPU1310aは、演算結果である総回収球カウンタの値を一般入賞口2001、第一始動口2002、第二始動口2004、大入賞口2005、役物入賞口2006、等の入賞口に受け入れられた遊技球とアウト口1008、第一サブアウト口2021及び第二サブアウト口2022に受け入れられた遊技球との総数として主制御内蔵RAMの特定領域における総回収球計数専用領域に格納し、アウト球カウンタの値をアウト口1008、第一サブアウト口2021及び第二サブアウト口2022により回収されたアウト球の総数として主制御内蔵RAMの特定領域におけるアウト球計数専用領域に格納し、セーフ球カウンタの値を一般入賞口2001、第一始動口2002、第二始動口2004、大入賞口2005、役物入賞口2006、等の入賞口に受け入れられたセーフ球の総数として主制御内蔵RAMの特定領域におけるセーフ球計数専用領域に格納する。また、総回収球カウンタの値に対する払出数（払い出された賞球の総数）の割合、つまり打ち込まれた遊技球の総数に対する払出数（払い出された賞球の総数）の割合を算出し、その算出結果を主制御内蔵RAMの特定領域におけるベース算出領域に格納するとともに、特殊モニタに表示する点灯信号の出力を設定し、出力情報として出力情報記憶領域に記憶する。

【2541】

また、主制御MPU1310aは、総回収球カウンタの値が値10で割り切れる場合、つまり、一般入賞口2001、第一始動口2002、第二始動口2004、大入賞口2005、役物入賞口2006、等の入賞口やアウト口1008、第一サブアウト口2021及び第二サブアウト口2022で回収される遊技球の総数が10球に達するごとに、その旨を伝える球回収コマンドを作成し、送信情報として出力情報記憶領域に記憶する。なお、主制御MPU1310aは、演算結果である回収球カウンタの値や、アウト球カウンタの値、セーフ球カウンタの値のそれぞれが最大値（本実施形態では、値65535）に達して、さらに回収球カウンタやアウト球カウンタ、セーフ球カウンタの値に値1だけ加算（インクリメント）すると、回収球カウンタやアウト球カウンタ、セーフ球カウンタの値がオーバーフローして値0となり、この値0から加算する演算を行う。

【2542】

ステップS107に続いて、主制御MPU1310aは、賞球制御処理を行う（ステップS108）。この賞球制御処理では、上述した入力情報記憶領域から入力情報を読み出してこの入力情報に基づいて遊技球を払い出すための賞球コマンドを作成したり、主制御基板1310と払出制御基板633との基板間の接続状態を確認するためのセルフチェックコマンドを作成したりする。そして作成した賞球コマンドやセルフチェックコマンドを主払シリアルデータとして払出制御基板633に送信する。例えば、大入賞口2005に遊技球が1球、入球すると、賞球として15球を払い出す賞球コマンドを作成するとともに、賞球として払い出す予定の遊技球の球数が10球に達しているため、その旨を伝えるためにメイン賞球数情報出力信号の出力を設定し、出力情報として出力情報記憶領域に記憶し、賞球コマンドを払出制御基板633に送信したり、この賞球コマンドを払出制御基板633が正常に受信完了した旨を伝える払主ACK信号が所定時間内に入力されないときには主制御基板1310と払出制御基板633との基板間の接続状態を確認するセルフチェックコマンドを作成して払出制御基板633に送信したりする。

【2543】

また、ステップS108の賞球制御処理では、上述した入力情報記憶領域から入力情報を読み出してこの入力情報に基づいて、賞球として払い出す予定の遊技球の球数が10球に達している場合には、その旨を伝えるためにその他に区分されるメイン賞球数情報出力コマンドを作成し、送信情報として送信情報記憶領域に記憶する。メイン賞球数情報出力

コマンドは、メイン賞球数情報出力判定用カウンタの値に基づいて作成されるようになってい
ている。このメイン賞球数情報出力判定用カウンタの値は、上述した入力情報記憶領域か
ら入力情報を読み出してこの入力情報に基づいて、つまり遊技盤5に設けられる一般入賞
口2001、第一始動口2002、第二始動口2004、大入賞口2005、役物入賞口
2006、等の各種入賞口（以下、「遊技盤5に設けられる各種入賞口」と記載する。）
に入球した遊技球に基づいて、賞球として払い出す予定の遊技球の球数をカウントするも
のであり、ステップS108の賞球制御処理において、主制御内蔵RAMの賞球予定情報
記憶領域に記憶更新されるようになっている。ステップS108の賞球制御処理では、主
制御内蔵RAMの賞球予定情報記憶領域に記憶されるメイン賞球数情報出力判定用カウン
タの値を読み出し、この読み出したメイン賞球数情報出力判定用カウンタの値に、上述し
た入力情報記憶領域から入力情報を読み出してこの入力情報に基づいて、賞球として払い
出す予定の遊技球の球数を加算し、この加算した球数を示す値が値10を超えているとき
には（つまり、賞球として払い出す予定の遊技球の球数が10球に達しているときには）
、その旨を伝えるためにメイン賞球数情報出力コマンドを作成し、送信情報として出力情
報記憶領域に記憶するとともに、その超えた球数を示す値を、メイン賞球数情報出力判
定用カウンタの値として、上述した主制御内蔵RAMの賞球予定情報記憶領域に記憶更新す
るようになっている。

10

【2544】

ステップS108に続いて、主制御MPU1310aは、枠コマンド受信処理を行う（
ステップS110）。払出制御基板633は、状態表示に区分される1バイト（8ビット）の
各種コマンド（例えば、枠状態1コマンド、エラー解除ナビコマンド、及び枠状態2
コマンド）を送信する。枠コマンド受信処理では、各種コマンドを払主シリアルデータと
して正常に受信すると、その旨を払出制御基板633に伝える情報を、出力情報として主
制御内蔵RAMの出力情報記憶領域に記憶する。また、主制御MPU1310aは、その
正常に払主シリアルデータとして受信したコマンドを2バイト（16ビット）のコマンド
に整形し（状態表示に区分される各種コマンド（枠状態1コマンド、エラー解除ナビコマ
ンド、及び枠状態2コマンド））、送信情報として上述した送信情報記憶領域に記憶する
。

20

【2545】

ステップS110に続いて、主制御MPU1310aは、不正行為検出処理を行う（ス
テップS112）。この不正行為検出処理では、賞球に関する異常状態を確認する。電波
照射による不正行為（以下、「電波照射ゴト」と記載する。）が行われていると判断する
と、電波照射ゴトカウンタの値を値1だけ加算（インクリメント）する。この電波ゴトカ
ウンタの値は、不正行為検出処理において電波照射ゴトが行われると判断されるごとに、
インクリメントされるものであり、RAMクリアされると、初期値として値0（ゼロ）が
セットされるようになっている。電波照射ゴトカウンタの値が上限値に達すると（本実施
形態では、不正行為検出処理が主制御側タイマ割り込み処理が行われる割り込み周期であ
る4msに基づいて、上限値として値250が設定されている。）、電波照射ゴトが行わ
れている旨を伝える報知表示に区分される電波照射ゴト報知コマンドを作成し、送信情報
として上述した送信情報記憶領域に記憶する。

30

40

【2546】

また、ステップS112の不正行為検出処理では、上述した入力情報記憶領域から入力
情報を読み出し、主制御基板1310の主制御MPU1310aに磁気センサ1050か
らの検出信号が入力されているときには、磁石を用いた不正行為（以下、「磁石ゴト」と
記載する。）が行われていると判断し、磁石ゴトカウンタの値を値1だけ加算（インクリ
メント）する。この磁石ゴトカウンタの値は、不正行為検出処理において電波照射ゴトが
行われると判断されるごとに、インクリメントされるものであり、遊技バックアップ情報
に含まれるものであり、RAMクリアされると、初期値として値0（ゼロ）がセットされ
るようになっている。磁石ゴトカウンタの値が上限値に達すると（本実施形態では、不正
行為検出処理が主制御側タイマ割り込み処理が行われる割り込み周期である4msに基づ

50

いて、上限値として値 250 が設定されている。) 、電波照射ゴトが行われている旨を伝える報知表示に区分される磁石ゴト報知コマンドを作成し、送信情報として上述した送信情報記憶領域に記憶する。本実施形態では、このような仕組みによって磁石ゴトを確実に検出して報知することにより、遊技ホールの店員等の係員が磁石ゴトを早い段階で発見することができることに寄与することができるようになっている。

【 2547 】

また、ステップ S 112 の不正行為検出処理では、例えば、上述した入力情報記憶領域から入力情報を読み出し、大当り遊技状態でない場合に大入賞口センサ 2402 からの検出信号が入力されているとき(大入賞口 2005 に遊技球が入球するとき)等の大入賞口異常入賞発生には、異常状態として報知表示に区分される入賞異常表示コマンドを作成し、送信情報として上述した送信情報記憶領域に記憶したり、セーフ球計数専用領域に格納されているセーフ球カウンタの値が、一般入賞口センサ 3001、第一始動口センサ 3002、第二始動口センサ 2401、大入賞口センサ 2402、及び役物入賞口センサ 2601 で検出した遊技球の総数、つまり実際に一般入賞口 2001、第一始動口 2002、第二始動口 2004、大入賞口 2005、役物入賞口 2006、等の入賞口に受け入れられた遊技球の総数、と異なる場合に、異常状態として報知表示に区分される入賞異常表示コマンドを作成し、送信情報として上述した送信情報記憶領域に記憶するようになっている。

10

【 2548 】

なお、ステップ S 112 の不正行為検出処理では、電波照射ゴト及び/又は、磁石ゴトを検出したときには、不正行為の検出として不正行為検出フラグ FD - FLG に値 1 をセットする一方、電波照射ゴト及び磁石ゴトを検出していないときには、不正行為の未検出として不正行為検出フラグ FD - FLG に値 0 をセットする。この不正行為検出フラグ FD - FLG は、遊技バックアップ情報に含まれるものであり、RAM クリアされると、初期値として値 0 (ゼロ) がセットされるようになっている。また、大入賞口異常入賞発生を検出したときにも、不正行為の検出として、不正行為検出フラグ FD - FLG に値 1 をセットするようにしてもよい。

20

【 2549 】

ステップ S 112 に続いて、主制御 MPU 1310 a は、発射許可信号設定処理を行う(ステップ S 113)。この発射許可信号設定処理では、遊技球 B の発射を払出制御基板 633 の発射制御部 633 b に対して許可する旨を伝える発射許可信号の論理を設定する。具体的には、主制御 MPU 1310 a は、上述した不正行為検出フラグ FD - FLG の値に基づいて、不正行為検出フラグ FD - FLG が値 0 であるとき、つまり不正行為の未検出であると判定したときには発射許可信号の論理として発射許可論理に設定し、出力情報として上述した出力情報記憶領域に記憶する一方、不正行為検出フラグ FD - FLG が値 0 でない(値 1 である)とき、つまり不正行為の検出であると判定したときには発射許可信号の論理として発射許可論理を反転させた発射停止論理(発射非許可論理)に設定し、出力情報として上述した出力情報記憶領域に記憶する。なお、主制御 MPU 1310 a は、上述した入力情報記憶領域から入力情報を読み出してこの入力情報に基づいて、扉枠開放スイッチからの検出信号が入力されて本体枠 4 に対して扉枠 3 が開放されていると扉枠開放スイッチが検出した場合、本体枠開放スイッチ 4 b からの検出信号が入力されて外枠 2 に対して本体枠 4 が開放されていると本体枠開放スイッチ 4 b が検出した場合には、発射許可信号の論理として発射許可論理を反転させた発射停止論理(発射非許可論理)に設定し、出力情報として上述した出力情報記憶領域に記憶する。発射許可信号の論理は、初期値(デフォルト)として、パチンコ機 1 が電源投入されてから(復電してから)本ルーチンである主制御側タイマ割り込み処理におけるステップ S 113 の発射許可信号設定処理が開始されるまでに亘って、発射許可論理を反転させた発射停止論理(発射非許可論理)に設定されるようにリセット機能付き主制御出力回路を含むハードウェアにより構成されている。

30

40

【 2550 】

50

ステップS 1 1 3に続いて、主制御MPU 1 3 1 0 aは、特別図柄及び特別電動役物制御処理を行う(ステップS 1 1 4)。この特別図柄及び特別電動役物制御処理では、主制御内蔵ハード乱数回路にラッチ信号を出力し、ラッチ信号が入力された際における主制御内蔵ハード乱数回路が抽出した乱数(乱数値)を、主制御MPU 1 3 1 0 aに内蔵されるハード乱数ラッチレジスタから取得し、この取得した乱数値を特別乱数としてセットする。そして特別乱数(つまり、主制御MPU 1 3 1 0 aに内蔵されるハード乱数ラッチレジスタから取得した乱数値)と、主制御内蔵ROMに予め記憶されている大当り判定値と、が一致するか否かを判定(大当り遊技状態を発生させるか否かを判定(「特別抽選」という。))したり、図柄乱数を更新するカウンタの値を取り出して主制御内蔵ROMに大当り種別や小当り種別に応じて予め記憶されている当り種別判定値のいずれと一致するか否かを判定(当り種別を決定)したりする。

10

【2551】

これらの判定結果(抽選結果)が第一始動口センサ3002によるものである場合には特図1同調演出関連の各種コマンドを作成する一方、その判定結果(抽選結果)が第二始動口センサ2401によるものである場合には特図2同調演出関連の各種コマンドを作成し、送信情報として送信情報記憶領域に記憶するとともに、特別図柄の変動表示パターンを上述した変動表示パターン用乱数に基づいて決定し、その決定した特別図柄の変動表示パターンに従って機能表示ユニット1400の第一特別図柄表示器又は第二特別図柄表示器を点灯させるよう機能表示ユニット1400の第一特別図柄表示器又は第二特別図柄表示器への点灯信号の出力を設定し、出力情報として上述した出力情報記憶領域に記憶する。また、発生させる遊技状態に応じて、例えば大当り遊技状態となるときには、大当り関連に区分される各種コマンド(大当りオープニングコマンド、大入賞口1開放N回目表示コマンド、大入賞口1閉鎖表示コマンド、大入賞口1カウント表示コマンド、大当りエンディングコマンド、及び大当り図柄表示コマンド)を作成し、送信情報として送信情報記憶領域に記憶したり、例えば、開閉部材を開閉動作させるようアタッカソレノイド2414への駆動信号の出力を設定し、出力情報として出力情報記憶領域に記憶したり、大入賞口2005が閉鎖状態から開放状態となる回数(ラウンド)が2回であるときには、機能表示ユニット1400のラウンド表示器の2ラウンド表示ランプを点灯させるよう2ラウンド表示ランプへの点灯信号の出力を設定し、出力情報として出力情報記憶領域に記憶したり、ラウンドが15回であるときには、機能表示ユニット1400のラウンド表示器の15ラウンド表示ランプを点灯させるよう15ラウンド表示ランプへの点灯信号の出力を設定し、出力情報として出力情報記憶領域に記憶したり、時短発生の有無を所定の色で点灯させるよう機能表示ユニット1400の状態表示器への点灯信号の出力を設定し、出力情報として出力情報記憶領域に記憶したりする。

20

30

【2552】

ステップS 1 1 4に続いて、主制御MPU 1 3 1 0 aは、普通図柄及び普通電動役物制御処理を行う(ステップS 1 1 6)。この普通図柄及び普通電動役物制御処理では、上述した入力情報記憶領域から入力情報を読み出してこの入力情報に基づいて普通入賞口入賞処理を行う。この普通入賞口入賞処理では、入力情報からゲートセンサ2801からの検出信号が入力ポートの入力端子に入力されていたか否かを判定する。この判定結果に基づいて、検出信号が入力ポートの入力端子に入力されていたときには、上述した普通図柄当り判定用乱数を更新するカウンタの値等を抽出して普通入賞口入賞情報として主制御内蔵RAMの普通入賞口入賞情報記憶領域に記憶する。

40

【2553】

この普通入賞口入賞情報記憶領域には、第0区画~第3区画(4つの区画)が設けられており、第0区画、第1区画、第2区画、そして第3区画の順に普通入賞口入賞情報が格納されるようになっている。例えば普通入賞口入賞情報が普通入賞口入賞情報記憶の第0区画~第2区画に格納されている場合、ゲートセンサ2801からの検出信号が入力ポートの入力端子に入力されていたときには普通入賞口入賞情報を普通入賞口入賞情報記憶の第3区画に格納する。

50

【 2 5 5 4 】

普通入賞口入賞情報は普通入賞口入賞情報記憶の第0区画に格納されているものが主制御内蔵RAMの作業領域にセットされる。この普通入賞口入賞情報がセットされると、普通入賞口入賞情報記憶の第1区画の普通入賞口入賞情報が普通入賞口入賞情報記憶の第0区画に、普通入賞口入賞情報記憶の第2区画の普通入賞口入賞情報が普通入賞口入賞情報記憶の第1区画に、普通入賞口入賞情報記憶の第3区画の普通入賞口入賞情報が普通入賞口入賞情報記憶の第2区画に、それぞれシフトされて普通入賞口入賞情報記憶の第3区画が空き領域となる。例えば、普通入賞口入賞情報記憶の第1区画～第2区画に普通入賞口入賞情報が記憶されている場合には、普通入賞口入賞情報記憶の第1区画の普通入賞口入賞情報が普通入賞口入賞情報記憶の第0区画に、普通入賞口入賞情報記憶の第2区画の普通入賞口入賞情報が普通入賞口入賞情報記憶の第1区画にそれぞれシフトされて普通入賞口入賞情報記憶の第2区画及び普通入賞口入賞情報記憶の第3区画が空き領域となる。ここで、普通入賞口入賞情報記憶の第1区画～第3区画に普通入賞口入賞情報が格納されていると、格納された普通入賞口入賞情報の総数を保留球として機能表示ユニット1400の普通保留表示器を点灯させるよう、上述した普通入賞口入賞情報に基づいて機能表示ユニット1400の普通保留表示器の点灯信号の出力を設定し、出力情報として上述した出力情報記憶領域に記憶する。

10

【 2 5 5 5 】

普通入賞口入賞処理に続いて、主制御内蔵RAMの作業領域にセットされた普通入賞口入賞情報を読み出し、この読み出した普通入賞口入賞情報から普通図柄当り判定用乱数の値を取り出して主制御内蔵ROMに予め記憶されている普通図柄当り判定値と一致するかどうかを判定する（「普通抽選」という）。この判定結果（普通抽選による抽選結果）により第二始動口扉2411を開閉動作させるか否かが決定する。この決定で開閉動作をさせる場合には、第二始動口扉2411が開動作した状態となることで第二始動口2004へ遊技球が受入可能となる遊技状態となって遊技者に有利な遊技状態なる。この決定と対応する普通図柄の変動表示パターンを上述した普通図柄変動表示パターン用乱数に基づいて決定し、普図同調演出関連に区分される各種コマンドを作成し、送信情報として上述した送信情報記憶領域に記憶するとともに、その決定した普通図柄の変動表示パターンに従って機能表示ユニット1400の普通図柄表示器を点灯させるよう機能表示ユニット1400の普通図柄表示器への点灯信号の出力を設定し、出力情報として上述した出力情報記憶領域に記憶する。

20

30

【 2 5 5 6 】

また、例えばその取り出した普通図柄当り判定用乱数の値が主制御内蔵ROMに予め記憶されている普通図柄当り判定値と一致しているときには、普通電役演出関連の各種コマンドを作成し、送信情報として送信情報記憶領域に記憶するとともに、第二始動口扉2411を開閉動作させるよう始動口ソレノイド2412への駆動信号の出力を設定し、出力情報として上述した出力情報記憶領域に記憶する一方、その取り出した普通図柄当り判定用乱数の値が主制御内蔵ROMに予め記憶されている普通図柄当り判定値と一致していないときには、上述した普通図柄変動表示パターン用乱数に基づいて普通図柄変動表示パターンを決定し、普図同調演出関連に区分される各種コマンドを作成し、送信情報として上述した送信情報記憶領域に記憶するとともに、その決定した普通図柄変動表示パターンに従って機能表示ユニット1400の普通図柄表示器を点灯させるよう機能表示ユニット1400の普通図柄表示器への点灯信号の出力を設定し、出力情報として上述した出力情報記憶領域に記憶する。なお、本例では普通抽選の当選確率（普通当りとなる確率）は2分の1となっている。

40

【 2 5 5 7 】

ステップS116に続いて、主制御MPU1310aは、ポート出力処理を行う（ステップS118）。このポート出力処理では、主制御MPU1310aの各種出力ポートの出力端子から、上述した出力情報記憶領域から出力情報を読み出してこの出力情報に基づいて各種信号を出力する。この主制御MPU1310aは、例えば、出力情報に基づいて

50

主制御MPU1310aの所定の出力ポートの出力端子から、払出制御基板633からの各種コマンドを正常に受信完了したときには主払ACK信号を払出制御基板633に出力したり、大当り遊技状態であるときには大入賞口2005の開閉部材の開閉動作を行うアタッカソレノイド2414に駆動信号を出力したり、第二始動口2004を開閉させるための第二始動口扉2411の開閉動作を行う始動口ソレノイド2412に駆動信号を出力したりするほかに、15ラウンド大当り情報出力信号、2ラウンド大当り情報出力信号、小当り情報出力信号、特別図柄表示情報出力信号、普通図柄表示情報出力信号、時短中情報出力信号、始動口入賞情報出力信号等の遊技に関する各種情報（遊技情報）信号を払出制御基板633に出力したり、発射許可論理又は発射停止論理（発射非許可論理）に設定された発射許可信号を払出制御基板633に出力したり、打ち込まれた遊技球の総数に対する払出数（払い出された賞球の総数）の割合を表示する特殊モニタに表示信号を出力したり、主制御内蔵RAMの特定領域における設定値専用領域に格納されている設定値を設定表示器1310gに表示するための点灯信号を出力したりする。

【2558】

ステップS118に続いて、主制御MPU1310aは、周辺制御基板コマンド送信処理を行う（ステップS120）。この周辺制御基板コマンド送信処理では、上述した送信情報記憶領域から送信情報を読み出してこの送信情報を主周シリアルデータとして周辺制御基板1510に送信する。この送信情報には、本ルーチンである主制御側タイマ割り込み処理で作成した、特図1同調演出関連に区分される各種コマンド、特図2同調演出関連に区分される各種コマンド、大当り関連に区分される各種コマンド（例えば、大入賞口2005に入球した遊技球を検出した際に大入賞口センサ2402からの検出信号に基づいて大入賞口カウントコマンドに相当する大入賞口1カウント表示コマンド）、電源投入に区分される各種コマンド、普図同調演出関連に区分される各種コマンド、普通電役演出関連に区分される各種コマンド、報知表示に区分される各種コマンド、状態表示に区分される各種コマンド、テスト関連に区分される各種コマンド及びその他に区分される各種コマンド（例えば、主制御基板1310が遊技盤5に設けられる各種入賞口に入球した遊技球に基づいて賞球として払い出す予定の遊技球の球数が10球に達するごとにその旨をメイン賞球数情報としてメイン賞球数情報出力信号を、外部端子板558を介して、ホールコンピュータへ伝えることを指示するメイン賞球数情報出力コマンドなど）、及び特定履歴に区分される各種コマンド（例えば、一般入賞口2001、第一始動口2002、第二始動口2004、大入賞口2005、役物入賞口2006、等の入賞口やアウト口1008、第一サブアウト口2021及び第二サブアウト口2022で回収される遊技球の球数が10球に達するごとにその旨を伝える球回収コマンド、設定値が設定変更された旨を伝える設定変更コマンド、主制御内蔵RAMに格納されている内容に異常がある（又は信用することができないものである）旨を伝えるエラー表示コマンド、主制御内蔵RAMの特定領域における後述する設定値専用領域に格納されている設定値を確認する旨を伝える設定キーのON操作コマンド等）が記憶されている。主周シリアルデータは、1パケットが3バイトに構成されている。具体的には、主周シリアルデータは、1バイト（8ビット）の記憶容量を有するコマンドの種類を示すステータスと、1バイト（8ビット）の記憶容量を有する演出のバリエーションを示すモードと、ステータス及びモードを数値とみなしてその合計を算出したサム値と、から構成されており、このサム値は、送信時に作成されている。

【2559】

この周辺制御基板コマンド送信処理では、主周シリアルデータとして各種コマンドを構成する、ステータス、モード、そしてサム値という順番で周辺制御基板1510に送信する。主制御MPU1310aの電源端子であるVDD端子には、上述したように、停電又は瞬停が発生した場合に、電解コンデンサMC2に充電された電荷が+5Vとして印加されるようになっているため、主制御MPU1310aに内蔵される主周シリアル送信ポートは、少なくとも、その送信バッファレジスタにセットされたコマンドをシリアル管理部により送信シフトレジスタに転送して送信シフトレジスタから主周シリアルデータとして

送信完了することができるようになっている。パチンコ機 1 への電源投入するときや、電源投入後に停電又は瞬停が発生して電力が回復する復電時には、図 2 1 1 に示した主制御側電源投入時処理におけるステップ S 5 0 の電源投入時に送信するコマンドの予約設定において、復電した旨を伝えるために、電源投入に区分される電源投入時状態コマンド、電源投入時主制御復帰先コマンド、そして電源投入時メイン賞球数情報出力判定用カウンタ通知コマンドを作成して送信情報として主制御内蔵 R A M の送信情報記憶領域に記憶しているため、主周シリアルデータとして、電源投入時状態コマンドを構成する、ステータス、モード、そしてサム値という順番で周辺制御基板 1 5 1 0 に送信し、続いて電源投入時主制御復帰先コマンドを構成する、ステータス、モード、そしてサム値という順番で周辺制御基板 1 5 1 0 に送信し、続いて電源投入時メイン賞球数情報出力判定用カウンタ通知コマンドを構成する、ステータス、モード、そしてサム値という順番で周辺制御基板 1 5 1 0 に送信する。なお、主制御内蔵 R A M の送信情報記憶領域には、主制御側電源投入時処理におけるステップ S 3 4 の主制御内蔵 R A M の作業領域の設定において、遊技バックアップ情報から各種情報を読み出してこの各種情報に応じた各種コマンドが記憶されている場合もある。このような場合には、まず各種情報のうち遊技情報に応じた各種コマンドの送信完了後に、続いて電源投入時状態コマンド、電源投入時主制御復帰先コマンド、そして電源投入時メイン賞球数情報出力判定用カウンタ通知コマンドが送信されることとなる。

10

【 2 5 6 0 】

なお、一般入賞口 2 0 0 1、第一始動口 2 0 0 2、第二始動口 2 0 0 4、大入賞口 2 0 0 5、役物入賞口 2 0 0 6、等の入賞口やアウト口 1 0 0 8、第一サブアウト口 2 0 2 1 及び第二サブアウト口 2 0 2 2 で回収される遊技球の球数が 1 0 球に達するごとにその旨を伝える球回収コマンドを周辺制御基板 1 5 1 0 へ送信すると、周辺制御基板 1 5 1 0 における周辺制御 I C の C P U は、受信した球回収コマンドごとに、一般入賞口 2 0 0 1、第一始動口 2 0 0 2、第二始動口 2 0 0 4、大入賞口 2 0 0 5、役物入賞口 2 0 0 6、等の入賞口やアウト口 1 0 0 8、第一サブアウト口 2 0 2 1 及び第二サブアウト口 2 0 2 2 で回収される遊技球の球数を計数して、図示しないリアルタイムクロック I C の内蔵 R A M に記憶保持される球回収情報（計数した値（つまり一般入賞口 2 0 0 1、第一始動口 2 0 0 2、第二始動口 2 0 0 4、大入賞口 2 0 0 5、役物入賞口 2 0 0 6、等の入賞口やアウト口 1 0 0 8、第一サブアウト口 2 0 2 1 及び第二サブアウト口 2 0 2 2 で回収される遊技球の球数の総数）と更新した日時とを対応付けた情報）を更新する。なお、球回収コマンドを受信できずに、遊技ホールの営業時間が終了してパチンコ機 1 が電源遮断されると、結果的に、最後に計数した値（つまり一般入賞口 2 0 0 1、第一始動口 2 0 0 2、第二始動口 2 0 0 4、大入賞口 2 0 0 5、役物入賞口 2 0 0 6、等の入賞口やアウト口 1 0 0 8、第一サブアウト口 2 0 2 1 及び第二サブアウト口 2 0 2 2 で回収される遊技球の球数の総数）と更新した日時とを対応付けた球回収情報が図示しないリアルタイムクロック I C の内蔵 R A M に記憶保持される。遊技ホールの営業を開始するときパチンコ機 1 が電源投入されると、周辺制御基板 1 5 1 0 における周辺制御 I C の C P U は、図示しないリアルタイムクロック I C の内蔵 R A M に記憶保持される球回収情報を、営業開始した日から再び球回収情報を作成するようになっており、図示しないリアルタイムクロック I C の内蔵 R A M に球回収情報が球回収履歴情報として記憶保持されるようになってい

20

30

40

【 2 5 6 1 】

ステップ S 1 2 0 に続いて、主制御 M P U 1 3 1 0 a は、主制御内蔵 W D T のクリアを行い（ステップ S 1 2 2）、このルーチンを終了する。ステップ S 1 2 2 の主制御内蔵 W D T のクリアは、主制御 M P U 1 3 1 0 a に内蔵される W D T クリアレジスタにタイマクリア設定値をセットすることにより行う。これにより、主制御内蔵 W D T による計時がクリアされる。そして、主制御内蔵 W D T による計時が再び開始されることにより、主制

50

御内蔵WDTにより主制御MPU1310aが強制的にリセットされずに済む。

【2562】

なお、主制御基板1310は、上述したように、遊技の進行を行っている際に、パチンコ機1への電源が遮断される前に、遊技の進行による遊技情報を記憶するための上述したバックアップ処理を実行して完了することができるとともに、復電時において、主制御基板1310による遊技の進行の復帰先として、バックアップ処理を実行した遊技情報に基づいて、パチンコ機1への電源が遮断される際における、本ルーチンにおけるステップS118のポート出力処理による電氣的駆動源である始動口ソレノイド2412やアタッカソレノイド2414の駆動状態を指示する電源投入時主制御復帰先コマンドを周辺制御基板1510へ出力することができるようになっている。つまり、主制御基板1310は、
 図211に示した主制御側電源投入時処理におけるステップS50の電源投入時に送信するコマンドの予約設定において、図210に示した同処理におけるステップS34の主制御内蔵RAMの作業領域の設定において主制御内蔵RAMの作業領域にセットされた復電時情報に基づいて、電源投入（復電）した旨を伝えるために、電源投入に区分される電源投入時状態コマンド、電源投入時主制御復帰先コマンド、そして電源投入時メイン賞球数情報出力判定用カウンタ通知コマンドを作成して送信情報として主制御内蔵RAMの送信情報記憶領域に記憶し、本ルーチンにおけるステップS120の周辺制御基板コマンド送信処理において、主周リアルデータとして、電源投入時状態コマンドを構成する、ステータス、モード、そしてサム値という順番で周辺制御基板1510に送信し、続いて電源投入時主制御復帰先コマンドを構成する、ステータス、モード、そしてサム値という順番で周辺制御基板1510に送信し、続いて電源投入時メイン賞球数情報出力判定用カウンタ通知コマンドを構成する、ステータス、モード、そしてサム値という順番で周辺制御基板1510に送信する。

10

20

【2563】

このため、周辺制御基板1510は、主制御基板1310からの電源投入時主制御復帰先コマンドに基づいて、復電時における主制御基板1310による遊技の進行の復帰先を演出表示装置1600の表示領域において演出表示することができる。これにより、遊技者が遊技を行っている際に、瞬停や停電が発生して、その後復電するとき、瞬停又は停電直前における遊技状態に、復電後、速やかに復帰することができるとともに、主制御基板1310による遊技の進行の復帰先を演出表示装置1600の表示領域において演出表示して報知することができるため、パチンコ機1のシステムがかたまった状態、いわゆるフリーズした状態に遊技者に見えて故障したと勘違いされることを防止することができる。したがって、瞬停又は停電直前における遊技状態に、復電後、速やかに復帰することにより、遊技者に故障したと勘違いされることを防止することができる。

30

【2564】

また、主制御基板1310の製造ラインの検査工程である主制御基板検査工程において、検査のために製造してから最初に主制御基板1310が電源投入されると、上述したように、図210に示した主制御側電源投入時処理におけるステップS38で主制御内蔵RAMの全領域のうち特定領域を除いて必ずクリアすることとなる。これにより、図211に示した同処理におけるステップS50の電源投入時に送信するコマンドの予約設定において、電源投入時に送信するコマンドの予約設定が行われると、電源投入に区分される電源投入時状態コマンド、電源投入時主制御復帰先コマンド、そして電源投入時メイン賞球数情報出力判定用カウンタ通知コマンドを作成して送信情報として主制御内蔵RAMの送信情報記憶領域に記憶することにより、電源投入時状態コマンド、電源投入時主制御復帰先コマンド、そして電源投入時メイン賞球数情報出力判定用カウンタ通知コマンドという3つのコマンドのみが送信情報として主制御内蔵RAMの送信情報記憶領域に記憶される状態となり、本ルーチンにおけるステップS120の周辺制御基板コマンド送信処理において、主周リアルデータとして、電源投入時状態コマンドを構成する、ステータス、モード、そしてサム値という順番で主制御基板検査工程の検査装置に送信し、続いて電源投入時主制御復帰先コマンドを構成する、ステータス、モード、そしてサム値という順番で主

40

50

制御基板検査工程の検査装置に送信し、続いて電源投入時メイン賞球数情報出力判定用カウンタ通知コマンドを構成する、ステータス、モード、そしてサム値という順番で主制御基板検査工程の検査装置に送信する。主制御基板検査工程の検査装置は、主制御基板1310から受信した電源投入時状態コマンドに含まれるパチンコ機の機種コードを示す情報に基づいて、つまり、パチンコ機の機種コードを示す情報を構成する、上述した、機種タイプを示すマックタイプ、ミドルタイプ、及び甘デジタイプのうち、いずれのタイプであるかを特定するためのシリーズコードと、作品の著作権を特定するための著作権コードと、遊技仕様（例えば、確率変動が生ずると、次回大当り遊技状態が発生するまでその状態が継続されるという遊技仕様のほか、特別図柄の変動回数が限定された状態で確率変動が生ずるという遊技仕様（ST機）など）を特定するための遊技仕様コードと、に基づいて、主制御基板検査工程の検査モニタに詳細な機種情報を表示するようになっている。

10

【2565】

[21 - 5 . 設定変更処理]

次に、設定変更処理について説明する。この設定変更処理は、図210に示した主制御側電源投入時処理におけるステップS37において行われる処理である。

【2566】

設定変更処理が開始されると、主制御MPU1310aは、図213に示すように、現状の設置値を取得する（ステップS200）。ここでは、主制御MPU1310aは、主制御内蔵RAMの特定領域における設定値専用領域に格納されている設定値を取得する。この設定値を取得するときには、読み出してもよいし、取り出してもよいが、設定値を取り出す場合には、取り出した設定値を所定領域にセットする。

20

【2567】

ステップS200に続いて、主制御MPU1310aは、チェックサムの算出を行う（ステップS202）。このチェックサムは、主制御内蔵RAMに記憶されている各種情報を数値とみなしてその合計を算出するものであり、図210に示した主制御側電源投入時処理におけるステップS29において行われるチェックサムの算出と同一の処理である。

【2568】

ステップS202に続いて、主制御MPU1310aは、算出したチェックサムの値（サム値）が図211に示した主制御側電源投入時処理における主制御側電源断時処理（電源断時）において記憶されているチェックサムの値（サム値）と一致しているか否かを判定する（ステップS204）。ステップS204において、主制御MPU1310aは、一致していると判定したときには、バックアップフラグBK-FLGが値1であるか否かを判定する（ステップS206）。ステップS204の判定、及びステップS206の判定は、図210に示した主制御側電源投入時処理におけるステップS30の判定、及びステップS32の判定とそれぞれ同一の判定である。バックアップフラグBK-FLGは、上述したように、各種情報、チェックサムの値（サム値）及びバックアップフラグBK-FLGの値等の遊技バックアップ情報を後述する主制御側電源断時処理において主制御内蔵RAMに記憶保持したか否かを示すフラグであり、主制御側電源断時処理を正常に終了したとき値1、主制御側電源断時処理を正常に終了していないとき値0にそれぞれ設定される。

30

40

【2569】

ステップS204の判定において、主制御MPU1310aは、チェックサムの値（サム値）が一致していないと判定したときには、又はステップS206の判定において、主制御MPU1310aは、バックアップフラグBK-FLGが値1でない（値0である）とき、つまり主制御側電源断時処理を正常に終了していないと判定したときには、ステップS200で取得した設定値が正常範囲であるか否かを判定する（ステップS208）。ここで、「正常範囲」とは、設定値が設定変更することができる値であり、本実施形態では、設定値1、設定値2、設定値3、設定値4、設定値5、及び設定値6までの値に予め設定されている。ステップS208の判定へフローチャートがすすむことにより、主制御内蔵RAMの内容に異常があると判定した場合、又は、電源遮断時に主制御側電源断時処

50

理が正常に終了していないと判定した場合となっているため、主制御内蔵RAMに格納されている内容に異常がある（又は信用することができないものである）。そこで、ステップS208の判定において、主制御MPU1310aは、ステップS200で取得した、主制御内蔵RAMの特定領域における設定値専用領域に格納されている設定値が正常範囲である設定値1～設定値6のうちいずれかの値となっているか否かを判定し、正常範囲であると判定したときにはその設定値をそのまま使用する。

【2570】

一方、ステップS208の判定において、主制御MPU1310aは、正常範囲でないと判定したときにはステップS200で取得した設定値に対して初期値である設定値1を設定する（ステップS210）。なお、ステップS208の判定では、ステップS200で取得した、主制御内蔵RAMの特定領域における設定値専用領域に格納されている設定値が正常範囲である設定値1～設定値6のうちいずれかの値となっているか否かを判定しているが、このステップS208の判定を行わずに、ステップS204の判定において、主制御MPU1310aは、チェックサム値（サム値）が一致していないと判定したときには、又はステップS206の判定において、主制御MPU1310aは、バックアップフラグBK-FLGが値1でない（値0である）とき、つまり主制御側電源断時処理を正常に終了していないと判定したときには、ステップS210の処理にすすみ、ステップS200で取得した設定値に対して初期値である設定値1を設定するようにしてもよい。

10

【2571】

ステップS206の判定において、主制御MPU1310aは、バックアップフラグBK-FLGが値1であるとき、つまり主制御側電源断時処理を正常に終了したと判定したときには、又はステップS208の判定において、主制御MPU1310aは、正常範囲であると判定したときには、又はステップS210に続いて、主制御MPU1310aは、設定変更許可ランプ1310zに点灯信号を出力して設定変更許可ランプ1310zを点灯する（ステップS212）。

20

【2572】

ステップS212に続いて、主制御MPU1310aは、設定値を設定表示器1310gに表示するための点灯信号を設定表示器1310gに出力して設定表示器1310gに対して設定値を表示する（ステップS214）。

【2573】

ステップS214に続いて、主制御MPU1310aは、設定切替ボタンが操作されているか否かを判定する（ステップS216）。この判定は、設定切替ボタンからの検出信号を読み取り、設定切替ボタンからの検出信号が入力されているか否かを判定する。主制御MPU1310aは、設定切替ボタンからの検出信号が入力されているときには設定切替ボタンが操作されていると判定する一方、設定切替ボタンからの検出信号が入力されていないときには設定切替ボタンが操作されていないと判定する。

30

【2574】

ステップS216の判定において、主制御MPU1310aは、設定切替ボタンが操作されていると判定したときには、設定値に値1を加算する（インクリメントする）演算を行って更新する（ステップS218）。このとき、ステップS200で設定値を取得するときにおいて、主制御内蔵RAMの特定領域における設定値専用領域に格納されている設定値を取り出して所定領域にセットしている場合には、この所定領域にセットした設定値に値1を加算する（インクリメントする）こととなる。

40

【2575】

ステップS218に続いて、主制御MPU1310aは、ステップS216で更新した設定値を設定表示器1310gに表示するための点灯信号を設定表示器1310gに出力して設定表示器1310gに対して更新した設定値を表示する（ステップS220）。

【2576】

ステップS220に続いて、又はステップS216の判定において、主制御MPU1310aは、設定切替ボタンが操作されていないと判定したときには、主制御MPU131

50

0 a は、決定キーが操作されたか否かを判定する（ステップ S 2 2 2）。この判定では、主制御 M P U 1 3 1 0 a は、設定キースイッチ 1 3 1 1 a の設定キーシリンダの差し込み口に設定キーが差し込まれ、設定キースイッチ 1 3 1 1 a を設定キー O N した設定キーシリンダの回転位置から反時計方向へ向かって設定キーシリンダが 1 2 0 度回動操作されて（つまり、設定キースイッチ 1 3 1 1 a を設定キー O N した設定キーシリンダの回転位置から元の位置である初期位置（つまり、設定キースイッチ 1 3 1 1 a を O F F する設定キーシリンダの回転位置）へ戻すように反時計方向へ向かって 6 0 度回転操作されて O F F 操作し、さらに反時計方向へ向かって 6 0 度回転操作されて）第 2 の O N 操作することによりことで設定キースイッチ 1 3 1 1 a が決定キー O N され、設定キースイッチ 1 3 1 1 a からの決定キー O N の信号に基づいて行い、設定キースイッチ 1 3 1 1 a からの決定キー O N の信号が入力されているときには決定キーが操作されたと判定する一方、設定キースイッチ 1 3 1 1 a からの決定キー O N の信号が入力されていないときには決定キーが操作されていないと判定する。

10

【 2 5 7 7 】

ステップ S 2 2 2 の判定において、主制御 M P U 1 3 1 0 a は、決定キーが操作されていないと判定したときには、ステップ S 2 1 6 の判定に再び戻り、設定切替ボタンが操作されているか否かを判定する。ステップ S 2 1 6 の判定において、主制御 M P U 1 3 1 0 a は、設定切替ボタンが操作されていると判定したときには、ステップ S 2 1 8、そしてステップ S 2 2 0 の処理を再び行い、ステップ S 2 2 2 の判定を行い、決定キーが操作されていないと判定したときには、ステップ S 2 1 6 の判定に再び戻り、決定キーが操作されるまで、設定切替ボタンが操作されると、操作されるごとに設定値が値 1 ずつ加算され更新されて設定表示器 1 3 1 0 g に表示され、設定切替ボタンが操作されないと、直前に設定切替ボタンが操作され更新された設定値が設定表示器 1 3 1 0 g に表示される。なお、ステップ S 2 2 2 の判定で決定キーが操作されたと判定されるまでに、仮に停電や瞬停が発生して復電しても、停電や瞬停が発生する直前に更新した設定値が主制御内蔵 R A M の特定領域における設定値専用領域に格納されないため、破棄され、主制御内蔵 R A M の特定領域における設定値専用領域に格納される設定値が変更されない。

20

【 2 5 7 8 】

一方、ステップ S 2 2 2 の判定において、主制御 M P U 1 3 1 0 a は、決定キーが操作されたと判定したときには、主制御内蔵 R A M の特定領域における設定値専用領域に更新した設定値を格納する（ステップ S 2 2 4）。このとき、ステップ S 2 0 0 で設定値を取得するときにおいて、主制御内蔵 R A M の特定領域における設定値専用領域に格納されている設定値を取り出して所定領域にセットしている場合には、この所定領域にセットした設定値に対して更新されるため、この更新された設定値を、主制御内蔵 R A M の特定領域における設定値専用領域へ戻すこととなる。このステップ S 2 2 4 の処理完了の後に、仮に停電や瞬停が発生して復電しても、停電や瞬停が発生する前に決定キーが操作されたとおける更新した設定値が主制御内蔵 R A M の特定領域における設定値専用領域に格納されている。

30

【 2 5 7 9 】

ステップ S 2 2 4 に続いて、主制御 M P U 1 3 1 0 a は、設定キーの O F F 操作があるか否かを判定する（ステップ S 2 2 6）。この判定では、主制御 M P U 1 3 1 0 a は、設定キースイッチ 1 3 1 1 a の設定キーシリンダの差し込み口に設定キーが差し込まれ、設定キースイッチ 1 3 1 1 a を決定キー O N した設定キーシリンダの回転位置から初期位置（つまり、設定キースイッチ 1 3 1 1 a を O F F する設定キーシリンダの回転位置）へ戻すように設定キーシリンダが時計方向へ向かって 6 0 度回転操作されてして O F F 操作することで設定キースイッチ 1 3 1 1 a が O F F され、設定キースイッチ 1 3 1 1 a からの O F F の信号に基づいて行い、設定キースイッチ 1 3 1 1 a からの O F F の信号が入力されているときには設定キーが O F F 操作されたと判定する一方、設定キースイッチ 1 3 1 1 a からの O F F の信号が入力されていないときには設定キーが O F F 操作されていないと判定する。

40

50

【 2 5 8 0 】

ステップ S 2 2 6 の判定において、主制御 M P U 1 3 1 0 a は、設定キーが O F F 操作されていないと判定したときには、ステップ S 2 2 6 の判定に再び戻り、設定キーが O F F 操作されるまで、ステップ S 2 2 6 の判定を繰り返し行う。

【 2 5 8 1 】

一方、ステップ S 2 2 6 の判定において、主制御 M P U 1 3 1 0 a は、設定キーが O F F 操作されたと判定したときには、更新した設定値を設定表示器 1 3 1 0 g に表示するための点灯信号の設定表示器 1 3 1 0 g への出力を停止して設定表示器 1 3 1 0 g に対して更新した設定値を非表示とする（ステップ S 2 2 8 ）。

【 2 5 8 2 】

ステップ S 2 2 8 に続いて、主制御 M P U 1 3 1 0 a は、設定変更許可ランプ 1 3 1 0 z への点灯信号を停止して設定変更許可ランプ 1 3 1 0 z を消灯する（ステップ S 2 3 0 ）。

【 2 5 8 3 】

ステップ S 2 3 0 に続いて、主制御 M P U 1 3 1 0 a は、設定変更許可フラグ C S - F L G に値 0 をセットする（ステップ S 2 3 2 ）。この設定変更許可フラグ C S - F L G は、上述したように、主制御内蔵 R A M の特定領域における設定値専用領域に格納されている現状の設定値（設定キースイッチ 1 3 1 1 a の設定キーシリンダが第 1 の O N 操作された時点における設定値 1 ~ 設定値 6 のうち設定されている値）の設定変更を行うことを許可するか否かを示すフラグであり、設定値の設定変更を行うことを許可するとき値 1、設定値の設定変更を行うことを許可しないとき値 0 にそれぞれ設定される。ステップ S 2 3 2 の処理では、設定変更許可フラグ C S - F L G に値 0 をセットすることにより、これより以後、設定値の設定変更を行うことを許可しない。

【 2 5 8 4 】

ステップ S 2 3 2 に続いて、主制御 M P U 1 3 1 0 a は、ステップ S 2 2 4 で格納した設定値が正常範囲であるか否かを判定する（ステップ S 2 3 3 ）。「正常範囲」とは、ステップ S 2 0 8 の判定のものと同じであり、上述したように、本実施形態では、設定値 1、設定値 2、設定値 3、設定値 4、設定値 5、及び設定値 6 までの値に予め設定されている。ステップ S 2 3 3 の判定において、主制御 M P U 1 3 1 0 a は、設定値が異常な値となっていないか再確認するために、ステップ S 2 2 4 で主制御内蔵 R A M の特定領域における設定値専用領域に格納した設定値が正常範囲である設定値 1 ~ 設定値 6 のうちいずれかの値となっているか否かを判定し、正常範囲であると判定したときにはその設定値をそのまま使用する。

【 2 5 8 5 】

ステップ S 2 3 3 の判定において、主制御 M P U 1 3 1 0 a は、正常範囲であると判定したときにはシリアル通信初期設定を行い（ステップ S 2 3 4 ）、続いて、設定変更コマンドを作成して送信情報を設定し（ステップ S 2 3 6 ）、続いて、ステップ S 2 3 6 で設定した送信情報（設定変更コマンド）を主周シリアルデータとして周辺制御基板 1 5 1 0 に送信する周辺制御基板送信コマンド送信処理を行い（ステップ S 2 3 8 ）、本ルーチンを終了する。ステップ S 2 3 4 のシリアル通信初期設定は、図 2 1 1 に示した主制御側電源投入時処理におけるステップ S 4 4 のシリアル通信初期設定と同一の処理であり、ステップ S 2 3 8 の周辺制御基板送信コマンド送信処理は、図 2 1 2 に示した主制御側タイマ割り込み処理におけるステップ S 1 2 0 の周辺制御基板送信コマンド送信処理と同一の処理である。ここで、ステップ S 2 3 4 のシリアル通信初期設では、ステップ S 4 4 のシリアル通信初期設より先に行って、ステップ S 2 3 8 の周辺制御基板送信コマンド送信処理においてステップ S 2 3 6 で設定した送信情報（設定変更コマンド）を主周シリアルデータとして周辺制御基板 1 5 1 0 に送信しているが、これは、図 2 1 1 に示した主制御側電源投入時処理におけるステップ S 5 0 において電源投入時に送信するコマンドの予約設定される前に、優先して、設定値が設定変更された旨を設定変更コマンドにより周辺制御基板 1 5 1 0 へ伝えるためである。なお、設定変更コマンドは、設定変更された設定値と設

10

20

30

40

50

定値格納完了とを伝えるコマンドである。周辺制御基板 1510 における周辺制御 IC の CPU は、設定変更コマンドを受信すると、図示しないリアルタイムクロック IC の内蔵 RAM に記憶保持される設定値履歴情報（設定値と日時とを対応付けた情報）を更新する。

【2586】

一方、ステップ S233 の判定において、主制御 MPU 1310 a は、正常範囲でない判定したときにはエラー表示処理を行い（ステップ S240）、無限ループに入る。この無限ループにより、エラー表示処理が終了した状態を維持することとなり、遊技を進行することが全くできない状態となり、パチンコ機 1 の電源を遮断して、再び電源を投入することとなる。このエラー表示処理では、その詳細な説明を後述するが、主制御内蔵 RAM の内容に異常があると判定した場合、又は、電源遮断時に主制御側電源断時処理が正常に終了していないと判定した場合には、主制御内蔵 RAM に格納されている内容に異常がある（又は信用することができないものである）として、その旨を伝えるエラー表示を行う。本実施形態では、主制御 MPU 1310 a がエラー表示として英字 E を設定表示器 1310 g に表示するようになっている。

10

【2587】

なお、上記した例では設定変更処理において設定値 1 ~ 設定値 6 の複数の設定値のうちいずれかの設定値に設定するものを示したが、複数の設定値のうちいずれかに設定するものに限らず、設定値を 1 つだけ有して設定変更処理においてこの 1 つの設定値に設定する処理を実行するようにしてもよいし、また複数の設定値を有するものの設定変更処理において予め決められている 1 つの設定値のみに設定する処理（予め決められている 1 つの設定値にだけ設定することが可能とされて他の設定値には設定することが不可能とされる。）を実行するようにしてもよい。この場合には設定変更処理において設定値は変更されることはなく、設定変更処理の前後で同一の設定値に設定されるようになる。

20

【2588】

[21 - 6 . 設定値確認表示処理]

次に、設定値確認表示処理について説明する。この設定値確認表示処理は、図 210 及び図 211 に示した主制御側電源投入時処理におけるステップ S28 において行われる処理である。

【2589】

設定値確認表示処理が開始されると、主制御 MPU 1310 a は、図 214 に示すように、確認表示フラグ DC S - F L G が値 0 であるか否かを判定する（ステップ S350）。この確認表示フラグ DC S - F L G は、主制御内蔵 RAM の特定領域における設定値専用領域に格納されている設定値を確認するためのフラグであり、設定値を確認表示しているとき値 1、設定値を確認表示していないとき値 0 にそれぞれ設定される。また、周辺制御基板 1510 の周辺制御 IC 1510 a は、パチンコ機 1 が電源投入されると、起動態様として、例えば、演出表示装置 1600 に黒色の背景に「電源復旧中」を表示する。なお、主制御側電源投入時処理におけるステップ S37 の設定値確認表示処理を開始したときに主制御基板 1310 の主制御 MPU 1310 a により設定値の確認表示を開始する旨を伝える設定値確認表示開始コマンドを主周シリアルデータとして周辺制御基板 1510 に送信し、設定値確認表示処理を終了するとき設定値確認表示終了コマンドを主周シリアルデータとして周辺制御基板 1510 に送信することにより、「電源復旧中」に続いて「設定確認中」を表示してもよいし、「電源復旧中」に代えて「設定確認中」を表示してもよい。

30

40

【2590】

ステップ S350 の判定において、主制御 MPU 1310 a は、確認表示フラグ DC S - F L G が値 0 であるとき、つまり設定値を確認表示していないときには、本体枠 4 の開放及び設定キーの ON 操作があるか否かを判定する（ステップ S352）。この判定では、主制御 MPU 1310 a は、上述した入力情報記憶領域から入力情報を読み出してこの入力情報に基づいて、外枠 2 に対する本体枠 4 の開放を検出するための本体枠開放スイッ

50

チ 4 b からの検出信号と、設定キースイッチ 1 3 1 1 a の設定キーシリンダの差し込み口に設定キーが差し込まれ、設定キーシリンダが初期位置（つまり、設定キースイッチ 1 3 1 1 a を OFF する設定キーシリンダの回転位置）から時計方向へ向かって 6 0 度回動操作されて第 1 の ON 操作されることで設定キースイッチ 1 3 1 1 a が設定キー ON され、設定キースイッチ 1 3 1 1 a からの設定キー ON の信号と、により、外枠 2 に対して本体枠 4 が開放されていると判定し、かつ、設定キー ON の信号により設定キースイッチ 1 3 1 1 a が設定キー ON されていると判定したことによって、予め定めた設定値表示許可条件が成立していると判定する一方、本体枠開放スイッチ 4 b からの検出信号により外枠 2 に対して本体枠 4 が開放されていないと判定し、及び / 又は、設定キー ON の信号により設定キースイッチ 1 3 1 1 a が設定キー ON されていないと判定したことによって、予め定めた設定値表示許可条件が成立していないと判定する。

10

【 2 5 9 1 】

ステップ S 3 5 2 の判定において、主制御 MPU 1 3 1 0 a は、予め定めた設定値表示許可条件が成立していないと判定したときには、そのまま本ルーチンを終了する一方、予め定めた設定値表示許可条件が成立していると判定したときには、設定値を確認表示するとして確認表示フラグ DC S - F L G に値 1 をセットし（ステップ S 3 5 4 ）、続いて、現状の設置値を取得する（ステップ S 3 5 6 ）。ここでは、主制御 MPU 1 3 1 0 a は、主制御内蔵 R A M の特定領域における設定値専用領域に格納されている設定値を取得する。

【 2 5 9 2 】

ステップ S 3 5 6 に続いて、主制御 MPU 1 3 1 0 a は、ステップ S 3 5 6 で取得した設定値が正常範囲であるか否かを判定する（ステップ S 3 5 7 ）。「正常範囲」とは、図 2 1 3 の設定変更処理におけるステップ S 2 0 8 の判定、及びステップ S 2 3 3 の判定のものと同じであり、上述したように、本実施形態では、設定値 1、設定値 2、設定値 3、設定値 4、設定値 5、及び設定値 6 までの値に予め設定されている。ステップ S 3 5 7 の判定において、主制御 MPU 1 3 1 0 a は、設定値が異常な値となっていないか再確認するために、ステップ S 3 5 6 で取得した設定値（つまり、主制御内蔵 R A M の特定領域における設定値専用領域に格納されている設定値）が正常範囲である設定値 1 ~ 設定値 6 のうちいずれかの値となっているか否かを判定し、正常範囲であると判定したときにはその設定値をそのまま使用する。

20

30

【 2 5 9 3 】

ステップ S 3 5 7 の判定において、主制御 MPU 1 3 1 0 a は、正常範囲であると判定したときにはステップ S 3 5 6 で取得した設定値を設定表示器 1 3 1 0 g に表示するための点灯信号を設定表示器 1 3 1 0 g に出力して設定表示器 1 3 1 0 g に対して設定値を表示する（ステップ S 3 5 8 ）。

【 2 5 9 4 】

ステップ S 3 6 0 に続いて、主制御 MPU 1 3 1 0 a は、設定キーの ON 操作コマンドを作成して送信情報として主制御内蔵 R A M の送信情報記憶領域に記憶し、設定キーの ON 操作コマンドの設定を行い（ステップ S 3 6 0 ）、本ルーチンを終了する。この設定キーの ON 操作コマンドは、図 2 1 2 に示した主制御側タイマ割り込み処理におけるステップ S 1 2 0 の周辺制御基板コマンド送信処理において送信されるようになっている。設定キーの ON 操作コマンドは、本ルーチンである設定値確認表示処理が開始された旨（つまり、主制御内蔵 R A M の特定領域における設定値専用領域に格納されている設定値を確認する旨）を伝えるコマンドである。

40

【 2 5 9 5 】

なお、周辺制御基板 1 5 1 0 における周辺制御 IC の CPU は、設定キーの ON 操作コマンドを受信すると、図示しないリアルタイムクロック IC の内蔵 R A M に記憶保持される設定キーの ON 操作履歴情報（設定値を確認した旨と日時とを対応付けた情報）を更新する。

【 2 5 9 6 】

50

また、周辺制御基板 1510 における周辺制御 IC の CPU は、設定キーの ON 操作コマンドを受信すると、上述した、球回収履歴情報、設定値履歴情報、エラー表示履歴情報、及び設定キーの ON 操作履歴情報等の特定履歴情報を表示許可することができるという予め定めた特定履歴情報表示許可条件が成立する状態となる。周辺制御基板 1510 における周辺制御 IC の CPU は、この予め定めた特定履歴情報表示許可条件が成立する状態において特定履歴情報を確認する者が接触操作部 302 の回転操作及び押圧操作部 303 の押圧操作を行うことにより、これまで表示していた画像から特定履歴情報を選択表示する特定履歴情報表示画像へ切り替えて演出表示装置 1600 の表示領域に表示する制御を行う。

【2597】

一方、ステップ S350 の判定において、主制御 MPU 1310 a は、確認表示フラグ DC S - F L G が値 0 でない（値 1 である）とき、つまり設定値を確認表示しているときには、設定キーの OFF 操作があるか否かを判定する（ステップ S362）。この判定では、主制御 MPU 1310 a は、上述した入力情報記憶領域から入力情報を読み出してこの入力情報に基づいて、設定キースイッチ 1311 a の設定キーシリンダの差し込み口に設定キーが差し込まれ、設定キースイッチ 1311 a を決定キー ON した設定キーシリンダの回転位置から初期位置（つまり、設定キースイッチ 1311 a を OFF する設定キーシリンダの回転位置）へ戻すように設定キーシリンダが時計方向へ向かって 60 度回転操作されてして OFF 操作することで設定キースイッチ 1311 a が OFF され、設定キースイッチ 1311 a からの OFF の信号により行い、設定キースイッチ 1311 a からの OFF の信号が入力されているときには設定キーが OFF 操作されたと判定する一方、設定キースイッチ 1311 a からの OFF の信号が入力されていないときには設定キーが OFF 操作されていないと判定する。

【2598】

ステップ S362 の判定において、主制御 MPU 1310 a は、設定キーが OFF 操作されていないと判定したときには、そのまま本ルーチンを終了する一方、設定キーが OFF 操作されたと判定したときには、設定値を確認表示しないとして確認表示フラグ DC S - F L G に値 0 をセットし（ステップ S364）、続いて、ステップ S356 で取得した設定値を設定表示器 1310 g に表示するための点灯信号の設定表示器 1310 g への出力を停止して設定表示器 1310 g に対してその取得した設定値を非表示とし（ステップ S366）、続いて、設定キーの OFF 操作コマンドを作成して送信情報として主制御内蔵 RAM の送信情報記憶領域に記憶し、設定キーの OFF 操作コマンドの設定を行い（ステップ S368）、本ルーチンを終了する。この設定キーの OFF 操作コマンドは、図 212 に示した主制御側タイマ割り込み処理におけるステップ S120 の周辺制御基板コマンド送信処理において送信されるようになっている。設定キーの OFF 操作コマンドは、本ルーチンである設定値確認表示処理が終了された旨（つまり、主制御内蔵 RAM の特定領域における設定値専用領域に格納されている設定値を確認完了した旨）を伝えるコマンドである。

【2599】

なお、周辺制御基板 1510 における周辺制御 IC の CPU は、設定キーの OFF 操作コマンドを受信すると、上述した予め定めた特定履歴情報表示許可条件が成立しない状態となる。このとき、周辺制御基板 1510 における周辺制御 IC の CPU は、上述した特定履歴情報表示画像を演出表示装置 1600 の表示領域に表示する制御を行っていた場合には、特定履歴情報表示画像に切り替える直前まで演出表示装置 1600 の表示領域に表示されていた画像へ切り替えて元へ戻す制御を行う。

【2600】

一方、ステップ S357 の判定において、主制御 MPU 1310 a は、正常範囲でないと判定したときには割り込み非許可設定を行う（ステップ S370）。この設定により、4ms ごとに繰り返し行われていた図 212 に示した主制御側タイマ割り込み処理が停止されることとなる。

10

20

30

40

50

【 2 6 0 1 】

ステップ S 3 7 0 に続いて、主制御 M P U 1 3 1 0 a は、エラー表示処理を行い（ステップ S 3 7 2 ）、続いて、主制御内蔵 W D T のクリアを行い続ける無限ループに入る（ステップ S 3 7 4 ）。この無限ループにより、主制御内蔵 W D T のクリアを行い続けることとなるが、これは、主制御内蔵 W D T を一度起動すると停止することができないため、主制御内蔵 W D T のクリアを行い続けることにより、主制御 M P U 1 3 1 0 a に内蔵される W D T クリアレジスタにタイマクリア設定値をセットすることで主制御内蔵 W D T による計時がクリアされ、主制御内蔵 W D T による計時が再び開始されることによって、主制御内蔵 W D T により主制御 M P U 1 3 1 0 a が強制的にリセットされずに済む。また、この無限ループにより、エラー表示処理が終了した状態を維持することとなり、遊技を進行することが全くできない状態となり、パチンコ機 1 の電源を遮断して、再び電源を投入することとなる。このエラー表示処理では、その詳細な説明を後述するが、主制御内蔵 R A M の内容に異常があると判定した場合、又は、電源遮断時に主制御側電源断時処理が正常に終了していないと判定した場合には、主制御内蔵 R A M に格納されている内容に異常がある（又は信用することができないものである）として、その旨を伝えるエラー表示を行う。本実施形態では、主制御 M P U 1 3 1 0 a がエラー表示として英字 E を設定表示器 1 3 1 0 g に表示するようになっている。

10

【 2 6 0 2 】

なお、上記したように設定値を 1 つだけ有して設定変更処理においてこの 1 つの設定値に設定する処理を実行するように構成したり、複数の設定値を有するものの設定変更処理において予め決められている 1 つの設定値のみに設定する処理（予め決められている 1 つの設定値にだけ設定することが可能とされて他の設定値には設定することが不可能とされる。）を実行するようにした場合には、設定値確認表示処理を実行したときに設定されている 1 つの設定値だけが表示されるようにしてもよい。

20

【 2 6 0 3 】

[2 1 - 7 . エラー表示処理]

次に、エラー表示処理について説明する。このエラー表示処理は、図 2 1 0 に示した主制御側電源投入時処理におけるステップ S 3 3 において行われる処理であり、図 2 1 0 に示した主制御側電源投入時処理におけるステップ S 3 7 において行われる処理（図 2 1 3 に示した設定変更処理におけるステップ S 2 4 0 において行われる処理）であり、図 2 1 4 に示した設定値確認表示処理におけるステップ S 3 7 2 において行われる処理である。

30

【 2 6 0 4 】

エラー表示処理が開始されると、主制御 M P U 1 3 1 0 a は、図 2 1 5 に示すように、発射許可信号の停止を行う（ステップ S 4 0 0 ）。発射許可信号は、上述したように、遊技球 B の発射を払出制御基板 6 3 3 の発射制御部 6 3 3 b に対して許可する旨を伝えるものであり、その論理が発射許可論理に設定されると、発射を許可する旨を伝えることができる一方、その論理が発射許可論理を反転させた発射停止論理（発射非許可論理）に設定されると、発射を停止（非許可）する旨を伝えることができる。

【 2 6 0 5 】

本ルーチンであるエラー表示処理が図 2 1 0 に示した主制御側電源投入時処理におけるステップ S 3 3 において行われる処理又は図 2 1 0 に示した主制御側電源投入時処理におけるステップ S 3 7 において行われる処理の一処理（具体的には、図 2 1 3 に示した設定変更処理におけるステップ S 2 4 0 において行われる処理）として開始されると、主制御 M P U 1 3 1 0 a は、図 2 1 1 に示した主制御側電源投入時処理におけるステップ S 5 2 の割り込み許可設定を行うことができないため、図 2 1 2 に示した主制御側タイマ割り込み処理を行うことができず、同処理におけるステップ S 1 1 3 の発射許可信号設定処理を行うことができない。発射許可信号は、主制御 M P U 1 3 1 0 a の所定の出力ポートの出力端子からリセット機能付き主制御出力回路を介して払出制御基板 6 3 3 の発射制御部 6 3 3 b に出力されるため、復電時において、リセット機能付き主制御出力回路がリセットされ、その論理は、発射許可論理を反転させた発射停止論理（発射非許可論理）となって

40

50

いる。

【2606】

そこで、本ルーチンであるエラー表示処理が図210に示した主制御側電源投入時処理におけるステップS33において行われる処理又は図210に示した主制御側電源投入時処理におけるステップS37において行われる処理の一処理（具体的には、図213に示した設定変更処理におけるステップS240において行われる処理）として開始されると、主制御MPU1310aは、ステップS400において、復電してから本ルーチンであるエラー表示処理が開始された後においても、遊技球Bが発射されることを確実に防止するために、発射許可信号の論理を発射停止論理（発射非許可論理）に設定して、その所定の出力ポートの出力端子からリセット機能付き主制御出力回路を介して払出制御基板633の発射制御部633bに出力する。

【2607】

本ルーチンであるエラー表示処理が図214に示した設定値確認表示処理におけるステップS372において行われる処理として開始されると、主制御MPU1310aは、図214に示した設定値確認表示処理におけるステップS357の判定において主制御内蔵RAMの内容に異常があると判定している。主制御MPU1310aは、図211に示した主制御側電源投入時処理におけるステップS52の割り込み許可設定をすでに行っているものの、本ルーチンであるエラー表示処理が開始される前にすでに図214に示した設定値確認表示処理におけるステップS370において割り込み非許可設定が行われているため、本ルーチンであるエラー表示処理を終了すると、上述したように、無限ループに入るため、図212に示した主制御側タイマ割り込み処理を行うことができず、同処理におけるステップS113の発射許可信号設定処理を行うことができない。

【2608】

そこで、本ルーチンであるエラー表示処理が図214に示した設定値確認表示処理におけるステップS372において行われる処理として開始されると、主制御MPU1310aは、ステップS400において、主制御内蔵RAMの内容に異常がある状態で遊技球Bが発射されることを確実に防止するために、発射許可信号の論理を発射停止論理（発射非許可論理）に設定して、その所定の出力ポートの出力端子からリセット機能付き主制御出力回路を介して払出制御基板633の発射制御部633bに出力する。

【2609】

ステップS400に続いて、エラー表示として英字Eを設定表示器1310gに表示するための点灯信号を設定表示器1310gに出力して設定表示器1310gに対してエラー表示する（ステップS402）。

【2610】

ステップS402に続いて、主制御MPU1310aは、機能表示ユニット1400に対してエラー表示を行う（ステップS404）。このステップS404では、機能表示ユニット1400の各種表示器をすべて点灯するための点灯信号を機能表示ユニット1400に出力して、機能表示ユニット1400に対してエラー表示する。

【2611】

ステップS404に続いて、主制御MPU1310aは、シリアル通信初期設定を行い（ステップS406）、続いて、エラー表示コマンドを作成して送信情報を設定し（ステップS408）、続いて、ステップS406で設定した送信情報（エラー表示コマンド）を主周シリアルデータとして周辺制御基板1510に送信する周辺制御基板送信コマンド送信処理を行い（ステップS410）、本ルーチンを終了する。

【2612】

ステップS406のシリアル通信初期設定は、図213に示した設定変更処理におけるステップS234のシリアル通信初期設定と、図211に示した主制御側電源投入時処理におけるステップS44のシリアル通信初期設定と、同一の処理であり、ステップS410の周辺制御基板送信コマンド送信処理は、図213に示した設定変更処理におけるステップS238の周辺制御基板送信コマンド送信処理と、図212に示した主制御側タイマ

割り込み処理におけるステップ S 1 2 0 の周辺制御基板送信コマンド送信処理と同一の処理である。本ルーチンであるエラー表示処理が図 2 1 0 に示した主制御側電源投入時処理におけるステップ S 3 3 において行われる処理、図 2 1 0 に示した主制御側電源投入時処理におけるステップ S 3 7 において行われる処理（図 2 1 3 に示した設定変更処理におけるステップ S 2 4 0 において行われる処理）、及び図 2 1 4 に示した設定値確認表示処理におけるステップ S 3 7 2 において行われる処理としてそれぞれ開始されて終了すると、上述したように、無限ループに入り、この無限ループにより、エラー表示処理が終了した状態を維持することとなり、遊技を進行することが全くできない状態となる。

【 2 6 1 3 】

そこで、本実施形態では、ステップ S 4 0 6 のシリアル通信初期設を行って、ステップ S 4 1 0 の周辺制御基板送信コマンド送信処理においてステップ S 4 0 8 で設定した送信情報（エラー表示コマンド）を主周シリアルデータとして周辺制御基板 1 5 1 0 に送信している。

10

【 2 6 1 4 】

なお、エラー表示コマンドは、主制御内蔵 R A M に格納されている内容に異常がある（又は信用することができないものである）旨を伝えるコマンドである。周辺制御基板 1 5 1 0 における周辺制御 I C の C P U は、エラー表示コマンドを受信すると、図示しないリアルタイムクロック I C の内蔵 R A M に記憶保持されるエラー表示履歴情報（エラー表示コマンドと受信した日時とを対応付けた情報）を更新する。

【 2 6 1 5 】

また、周辺制御基板 1 5 1 0 における周辺制御 I C の C P U は、エラー表示コマンドを受信すると、演出表示装置 1 6 0 0 の表示領域に、青色の背景画像に「 R A M エラーが発生しました。係員をお呼びください。」という白色の文字のメッセージ画像を表示する制御を行うとともに、「 R A M エラーが発生しました。係員をお呼びください。」というアナウンスを、周辺制御基板 1 5 1 0 に備える音量調整スイッチが回転操作されることにより調整された音量に依存されず、最大音量となるように強制的に設定して各種スピーカ（トップ中央スピーカ、トップサイドスピーカや、本体枠 4 の本体枠スピーカ等）から流す制御を行う。エラー表示コマンドによる R A M エラー報知を行う処理は、優先順位が最も高い処理であり、周辺制御基板 1 5 1 0 における周辺制御 I C の C P U が他のエラーを伝えるコマンドを受信した後にエラー表示コマンドを受信すると、 R A M エラー報知を最優先で行う。

20

30

【 2 6 1 6 】

[2 2 . 払出制御基板の各種制御処理]

次に、払出制御基板 6 3 3 が行う各種制御処理について、図 2 1 6 ~ 図 2 1 9 を参照して説明する。図 2 1 6 は払出制御部電源投入時処理の一例を示すフローチャートであり、図 2 1 7 は図 2 1 6 の払出制御部電源投入時処理のつづきを示すフローチャートであり、図 2 1 8 は図 2 1 7 に続いて払出制御部電源投入時処理のつづきを示すフローチャートであり、図 2 1 9 は払出制御部タイマ割り込み処理の一例を示すフローチャートである。まず、払出制御部電源投入時処理について説明し、続いて払出制御部タイマ割り込み処理について説明する。

40

【 2 6 1 7 】

[2 2 - 1 . 払出制御部電源投入時処理]

まず、パチンコ機 1 に電源が投入されると、払出制御基板 6 3 3 における払出制御部 6 3 3 a の払出制御 M P U による制御の下、図 2 1 6 ~ 図 2 1 8 に示すように、払出制御部電源投入時処理を行う。この払出制御部電源投入時処理が開始されると、払出制御 M P U は、割り込みモードの設定を行う（ステップ S 5 0 0 ）。この割り込みモードは、払出制御 M P U の割り込みの優先順位を設定するものである。本実施形態では、後述する払出制御部タイマ割り込み処理が優先順位として最も高く設定されており、この払出制御部タイマ割り込み処理の割り込みが発生すると、優先的にその処理を行う。

【 2 6 1 8 】

50

ステップS500に続いて、払出制御MPUは、入出力設定（I/Oの入出力設定）を行う（ステップS502）。このI/Oの入出力設定では、払出制御MPUの各種入力ポート及び各種出力ポートの設定等を行う。

【2619】

ステップS502に続いて、払出制御MPUは、ウェイトタイマ処理1を行い（ステップS506）、停電予告信号が入力されているか否かを判定する（ステップS508）。電源投入時から所定電圧となるまでの間では電圧がすぐに上がらない。一方、停電又は瞬停（電力の供給が一時停止する現象）となるときでは電圧が下がり、停電予告電圧より小さくなると、主制御基板1310の停電監視回路から停電予告として停電予告信号が入力される。電源投入時から所定電圧に上がるまでの間では同様に電圧が停電予告電圧より小さくなると主制御基板1310の停電監視回路から停電予告信号が入力される。そこで、ステップS506のウェイトタイマ処理1は、電源投入後、電圧が停電予告電圧より大きくなって安定するまで待つための処理であり、本実施形態では、待ち時間（ウェイトタイマ）として200ミリ秒（ms）が設定されている。ステップS508の判定では、主制御基板1310の停電監視回路からの停電予告信号に基づいて行う。

10

【2620】

ステップS508に続いて、払出制御MPUは、払出制御基板633のRAMクリアスイッチが操作されているか否かを判定する（ステップS512）。この判定は、RAMクリアスイッチからの操作信号の論理に基づいて、RAMクリアスイッチからの操作信号（RAMクリア信号）の論理がHIであるときにはRAMクリアを行うことを指示するものではないと判断してRAMクリアスイッチが操作されていないと判定する一方、RAMクリアスイッチからの操作信号（RAMクリア信号）の論理がLOWであるときにはRAMクリアを行うことを指示するものであると判断してRAMクリアスイッチが操作されていると判定する。

20

【2621】

ステップS512の判定において、払出制御MPUは、RAMクリアスイッチが操作されていると判定したときには、払出RAMクリア報知フラグHRCL-FLGに値1をセットする（ステップS514）。つまり、払出制御MPUは、電源投入時から所定時間に亘って、払出制御MPUに内蔵されたRAM（つまり、払出制御内蔵RAM）の初期化を行うRAMクリア処理（ステップS38）を実行可能な状態とする。

30

【2622】

一方、ステップS512の判定において、払出制御MPUは、RAMクリアスイッチが操作されていないと判定したときには、払出RAMクリア報知フラグHRCL-FLGに値0をセットする（ステップS516）。この払出RAMクリア報知フラグHRCL-FLGは、払出制御MPUの払出制御内蔵RAMに記憶されている、例えば、各種フラグ、各種情報記憶領域に記憶されている各種情報等（例えば、賞球情報記憶領域に記憶されている、賞球ストック数PBS、実球計数PB、駆動指令数DRV、不整合カウンタINCC等や、CR通信情報記憶領域に記憶されている、PRDY信号の論理の状態が設定されているPRDY信号出力設定情報等）の払い出しに関する払出情報を消去するか否かを示すフラグであり、払出情報を消去するとき値1、払出情報を消去しないとき値0にそれぞれ設定される。なお、ステップS514及びステップS516でセットされた払出RAMクリア報知フラグHRCL-FLGは、払出制御MPUの汎用記憶素子（汎用レジスタ）に記憶される。

40

【2623】

ステップS514又はステップS516に続いて、払出制御MPUは、払出制御内蔵RAMへのアクセスを許可する設定を行う（ステップS518）。この設定により払出制御内蔵RAMへのアクセスができ、例えば払出情報の書き込み（記憶）又は読み出しを行うことができる。

【2624】

ステップS518に続いて、払出制御MPUは、スタックポインタの設定を行う（ステ

50

ップ S 5 2 0)。スタックポインタは、例えば、使用中の記憶素子 (レジスタ) の内容を一時記憶するためにスタックに積んだアドレスを示したり、サブルーチンを終了して本ルーチンに復帰するときの本ルーチンの復帰アドレスを一時記憶するためにスタックに積んだアドレスを示したりするものであり、スタックが積まれるごとにスタックポインタが進む。ステップ S 5 2 0 では、スタックポインタに初期アドレスをセットし、この初期アドレスから、レジスタの内容、復帰アドレス等をスタックに積んで行く。そして最後に積まれたスタックから最初に積まれたスタックまで、順に読み出すことによりスタックポインタが初期アドレスに戻る。

【 2 6 2 5 】

ステップ S 5 2 0 に続いて、払出制御 M P U は、払出 R A M クリア報知フラグ H R C L - F L G が値 0 である否かを判定する (ステップ S 5 2 2)。払出 R A M クリア報知フラグ H R C L - F L G は、上述したように、払出情報を消去するとき値 1、払出情報を消去しないとき値 0 にそれぞれ設定される。

10

【 2 6 2 6 】

ステップ S 5 2 2 の判定において、払出制御 M P U は、払出 R A M クリア報知フラグ H R C L - F L G が値 0 であるとき、つまり払出情報を消去しないと判定したときには、チェックサム of 算出を行う (ステップ S 5 2 4)。このチェックサムは、払出制御内蔵 R A M に記憶されている払出情報を数値とみなしてその合計を算出するものである。

【 2 6 2 7 】

ステップ S 5 2 4 に続いて、払出制御 M P U は、算出したチェックサムの値が後述する払出制御部電源断時処理 (電源断時) において記憶されているチェックサムの値と一致しているか否かを判定する (ステップ S 5 2 6)。ステップ S 5 2 6 において、払出制御 M P U は、一致していると判定したときには、払出バックアップフラグ H B K - F L G が値 1 であるか否かを判定する (ステップ S 5 2 8)。この払出バックアップフラグ H B K - F L G は、払出情報、チェックサムの値等の払出バックアップ情報を後述する払出制御部電源断時処理において払出制御内蔵 R A M に記憶保持したか否かを示すフラグであり、払出制御部電源断時処理を正常に終了したとき値 1、払出制御部電源断時処理を正常に終了していないとき値 0 にそれぞれ設定される。

20

【 2 6 2 8 】

ステップ S 5 2 8 の判定において、払出制御 M P U は、払出バックアップフラグ H B K - F L G が値 1 であるとき、つまり払出制御部電源断時処理を正常に終了したと判定したときには、復電時として払出制御内蔵 R A M の作業領域を設定する (ステップ S 5 3 0)。この設定では、払出バックアップフラグ H B K - F L G に値 0 がセットされるほかに、払出制御 M P U に内蔵された R O M (つまり、払出制御内蔵 R O M) から復電時情報が読み出され、この復電時情報が払出制御内蔵 R A M の作業領域にセットされる。これにより、払出制御内蔵 R A M に記憶されている上述した払出バックアップ情報である、各種フラグ、各種情報記憶領域に記憶されている各種情報等 (例えば、賞球情報記憶領域に記憶されている、賞球ストック数 P B S、実球計数 P B、駆動指令数 D R V、不整合カウンタ I N C C 等や、C R 通信情報記憶領域に記憶されている、P R D Y 信号の論理の状態が設定されている P R D Y 信号出力設定情報、時間管理情報記憶領域に記憶されている不整合カウンタリセット判定時間等) の払い出しに関する払出情報に基づいて各種処理に使用する情報が設定される。なお、「復電」とは、電源を遮断した状態から電源を投入した状態のほかに、停電又は瞬停からその後の電力の復旧した状態も含める。

30

40

【 2 6 2 9 】

一方、ステップ S 5 2 2 の判定において、払出制御 M P U は、払出 R A M クリア報知フラグ H R C L - F L G が値 0 でない (値 1 である) とき、つまり払出情報を消去すると判定したときには、又はステップ S 5 2 6 の判定において、払出制御 M P U は、チェックサムの値が一致していないと判定したときには、又はステップ S 5 2 8 の判定において、払出制御 M P U は、払出バックアップフラグ H B K - F L G が値 1 でない (値 0 である) とき、つまり払出制御部電源断時処理を正常に終了していないと判定したときには、払出制

50

御内蔵 R A M の全領域をクリアする（ステップ S 5 3 2）。これにより、払出制御内蔵 R A M に記憶されている払出バックアップ情報がクリアされる。

【 2 6 3 0 】

ステップ S 5 3 2 に続いて、払出制御 M P U は、初期設定として払出制御内蔵 R A M の作業領域を設定する（ステップ S 5 3 4）。この設定は、払出制御内蔵 R O M から初期情報を読み出してこの初期情報を払出制御内蔵 R A M の作業領域にセットする。

【 2 6 3 1 】

ステップ S 5 3 0 又はステップ S 5 3 4 に続いて、払出制御 M P U は、割り込み初期設定を行う（ステップ S 5 3 6）。この設定は、後述する払出制御部タイマ割り込み処理が行われるときの割り込み周期を設定するものである。本実施形態では、2 m s に設定されている。

【 2 6 3 2 】

ステップ S 5 3 6 に続いて、払出制御 M P U は、割り込み許可設定を行う（ステップ S 5 3 8）。この設定によりステップ S 5 3 6 で設定した割り込み周期、つまり 2 m s ごとに払出制御部タイマ割り込み処理が繰り返し行われる。

【 2 6 3 3 】

ステップ S 5 3 8 に続いて、払出制御 M P U は、ウォッチドックタイマクリアレジスタ H W C L に値 A をセットする（ステップ S 5 3 9）。このウォッチドックタイマクリアレジスタ H W C L に、値 A、値 B そして値 C を順にセットすることによりウォッチドックタイマがクリア設定される。

【 2 6 3 4 】

ステップ S 5 3 9 に続いて、払出制御 M P U は、停電予告信号が入力されているか否かを判定する（ステップ S 5 4 0）。パチンコ機 1 の電源を遮断したり、停電又は瞬停したりするときには、上述したように、電圧が停電予告電圧以下となると、停電予告として停電予告信号が主制御基板 1 3 1 0 の停電監視回路から入力される。ステップ S 5 4 0 の判定は、この停電予告信号に基づいて行う。

【 2 6 3 5 】

ステップ S 5 4 0 の判定において、払出制御 M P U は、停電予告信号の入力がないと判定したときには、2 m s 経過フラグ H T - F L G が値 1 であるか否かを判定する（ステップ S 5 4 2）。この 2 m s 経過フラグ H T - F L G は、後述する、2 m s ごとに処理される払出制御部タイマ割り込み処理で 2 m s を計時するフラグであり、2 m s 経過したとき値 1、2 m s 経過していないとき値 0 にそれぞれ設定される。

【 2 6 3 6 】

ステップ S 5 4 2 の判定において、払出制御 M P U は、2 m s 経過フラグ H T - F L G が値 0 であるとき、つまり 2 m s 経過していないと判定したときには、ステップ S 5 4 0 に戻り、払出制御 M P U は、停電予告信号が入力されているか否かを判定する。

【 2 6 3 7 】

一方、ステップ S 5 4 2 の判定において、払出制御 M P U は、2 m s 経過フラグ H T - F L G が値 1 であるとき、つまり 2 m s 経過したと判定したときには、2 m s 経過フラグ H T - F L G に値 0 をセットする（ステップ S 5 4 4）。

【 2 6 3 8 】

ステップ S 5 4 4 に続いて、払出制御 M P U は、ウォッチドックタイマクリアレジスタ H W C L に値 B をセットする（ステップ S 5 4 6）。このとき、ウォッチドックタイマクリアレジスタ H W C L には、ステップ S 5 3 9 においてセットされた値 A に続いて値 B がセットされる。

【 2 6 3 9 】

ステップ S 5 4 6 に続いて、払出制御 M P U は、ポート出力処理を行う（ステップ S 5 4 8）。このポート出力処理では、払出制御内蔵 R A M の出力情報記憶領域から各種情報を読み出してこの各種情報に基づいて各種信号を払出制御 M P U の各種出力ポートの出力端子から出力する。出力情報記憶領域には、例えば、主制御基板 1 3 1 0 からの払い出し

10

20

30

40

50

に関する各種コマンド（賞球コマンドやセルフチェックコマンド）を正常に受信した旨を伝える払主 A C K 情報、払出モータ 5 8 4 への駆動制御を行う駆動情報、払出モータ 5 8 4 が実際に遊技球を払い出した球数の賞球数情報、エラー L E D 表示器に表示する L E D 表示情報等の各種情報が記憶されており、この出力情報に基づいて払出制御 M P U の所定の出力ポートの出力端子から、主制御基板 1 3 1 0 からの払い出しに関する各種コマンドを正常に受信したときには払主 A C K 信号を主制御基板 1 3 1 0 に出力したり、払出モータ 5 8 4 に駆動信号を出力したり、払出モータ 5 8 4 が実際に遊技球を払い出した球数を賞球数情報出力信号として外部端子板 5 5 8 に出力したり（本実施形態では、払出モータ 5 8 4 が実際に 1 0 個の遊技球を払い出すごとに外部端子板 5 5 8 に賞球数情報出力信号を出力している。

10

【 2 6 4 0 】

具体的には、賞球数情報出力するか否かを判定するための賞球数情報出力判定用カウンタが設けられており、この賞球数情報出力判定用カウンタは、払出モータ 5 8 4 が実際に払い出した遊技球の球数を、後述するステップ S 5 5 0 のポート入力処理で払出検知センサ 5 9 1 からの検出信号に基づいて、カウントするものであり、払出モータ 5 8 4 が実際に払い出した遊技球の球数を監視するための図示しない処理（プログラム）により払出制御内蔵 R A M の賞球情報記憶領域に記憶更新されるようになっている。

【 2 6 4 1 】

この払出モータ 5 8 4 が実際に払い出した遊技球の球数を監視するための図示しない処理（プログラム）では、払出制御内蔵 R A M の賞球情報記憶領域に記憶される賞球数情報出力判定用カウンタの値に、後述するステップ S 5 5 0 のポート入力処理で払出検知センサ 5 9 1 からの検出信号に基づいて、払出モータ 5 8 4 が実際に払い出した遊技球の球数を加算して記憶更新する。

20

【 2 6 4 2 】

ステップ S 5 4 8 のポート出力処理では、この賞球情報記憶領域から賞球数情報出力判定用カウンタの値を読み出し、この読み出した賞球数情報出力判定用カウンタの値が値 1 0 を超えているときには（つまり、払出モータ 5 8 4 が実際に払い出した遊技球の球数が 1 0 球に達しているときには）外部端子板 5 5 8 に賞球数情報出力信号を出力するとともに（このとき、その超えた球数を示す値を、賞球数情報出力判定用カウンタの値として上述した払出制御内蔵 R A M の賞球情報記憶領域に記憶更新する。）、エラー L E D 表示器に表示信号を出力する。

30

【 2 6 4 3 】

ステップ S 5 4 8 に続いて、払出制御 M P U は、ポート入力処理を行う（ステップ S 5 5 0）。このポート入力処理では、払出制御 M P U の各種入力ポートの入力端子に入力されている各種信号を読み取り、入力情報として払出制御内蔵 R A M の入力情報記憶領域に記憶する。例えば、R A M クリアスイッチの操作信号（R A M クリア信号）、羽根回転検知センサ 5 9 0 からの検出信号、払出検知センサ 5 9 1 からの検出信号、満タン検知センサ 1 5 4 からの検出信号、C R ユニットからの B R Q 信号、B R D Y 信号及び C R 接続信号、後述するコマンド送信処理で送信した各種コマンドを主制御基板 1 3 1 0 が正常に受信した旨を伝える主制御基板 1 3 1 0 からの主払 A C K 信号等、をそれぞれ読み取り、入力情報として入力情報記憶領域に記憶する。

40

【 2 6 4 4 】

ステップ S 5 5 0 に続いて、払出制御 M P U は、タイマ更新処理を行う（ステップ S 5 5 2）。このタイマ更新処理では、払出モータ 5 8 4 の回転軸の回転が伝達される払出羽根 5 8 9 による球ガミ状態が生じているか否かの判定を行う際にその判定条件として設定されている球ガミ判定時間、払出羽根 5 8 9 の定位置判定を行わない際に設定されているスキップ判定時間、下皿 2 0 2 が貯留された遊技球で満タンであるか否かの判定を行う際にその判定条件として設定されている満タン判定時間、球切検知センサ 5 7 4 からの検出信号により球誘導ユニット 5 7 0 の誘導通路 5 7 0 a 内に取り込まれた遊技球の球数が所定数以上となっているか否かの判定を行う際にその判定条件として設定されている球切れ

50

判定時間等の時間管理を行うほかに、払出羽根 5 8 9 の球収容部 5 8 9 b に受け止められて払い出された遊技球の球数と、実際に払出検知センサ 5 9 1 で検出された球数と、の不一致によるつじつまの合わない遊技球の払い出しを、繰り返し行っているか否かを監視するための不整合カウンタ INCC をリセットするか否かの判定を行う際にその判定条件と設定されている不整合カウンタリセット判定時間の時間管理を行う。例えば、球ガミ判定時間が 5 0 0 5 m s に設定されているときには、タイマ割り込み周期が 2 m s に設定されているので、このタイマ更新処理を行うごとに球ガミ判定時間を 2 m s ずつ減算し、その減算結果が値 0 になることで球ガミ判定時間を正確に計っている。なお、これらの各種判定時間は、時間管理情報として払出制御内蔵 R A M の時間管理情報記憶領域に記憶される。

10

【 2 6 4 5 】

ステップ S 5 5 2 に続いて、払出制御 M P U は、C R 通信処理を行う（ステップ S 5 5 4）。この C R 通信処理では、上述した入力情報記憶領域から入力情報を読み出してこの入力情報に基づいて、C R ユニットからの各種信号（B R Q 信号、B R D Y 信号及び C R 接続信号）が入力されているか否かを判定する。C R ユニットからの各種信号に基づいて、払出制御 M P U は、C R ユニットと各種信号のやり取りを行う。ステップ S 5 3 0 の払出制御内蔵 R A M の作業領域を設定する処理において、上述したように、払出制御内蔵 R A M に記憶されている払出バックアップ情報である、各種フラグ、各種情報記憶領域に記憶されている各種情報等（例えば、賞球情報記憶領域に記憶されている、賞球ストック数 P B S、実球計数 P B、駆動指令数 D R V、不整合カウンタ INCC 等や、C R 通信情報記憶領域に記憶されている、P R D Y 信号の論理の状態が設定されている P R D Y 信号出力設定情報等）の払い出しに関する払出情報に基づいて各種処理に使用する情報が設定される。

20

【 2 6 4 6 】

この処理によって、例えば、瞬停又は停電しても、復電時における、賞球ストック数 P B S、実球計数 P B、駆動指令数 D R V、不整合カウンタ INCC 等の値を、払出バックアップ情報として記憶した、瞬停又は停電する直前における、賞球ストック数 P B S、実球計数 P B、駆動指令数 D R V、不整合カウンタ INCC 等の値に復元することができる。これにより、払出装置 5 8 0 による遊技球の払出動作を実行している際に、瞬停又は停電して払出動作を続行することができなくなっても、復電時に、その払出動作を続行することができるため、過不足なく遊技球を上皿 2 0 1 や下皿 2 0 2 に払い出すことができる。換言すれば、払出制御 M P U は、C R 通信処理において、C R ユニットと各種信号のやり取りを行いながら、遊技球を上皿 2 0 1 や下皿 2 0 2 に払い出している際に、瞬停又は停電して C R ユニットと各種信号のやり取りが遮断され、遊技球の払い出しを続行することができなくなっても、復電時における、賞球ストック数 P B S、実球計数 P B、駆動指令数 D R V、不整合カウンタ INCC 等の値が、払出バックアップ情報として記憶された、瞬停又は停電する直前における、賞球ストック数 P B S、実球計数 P B、駆動指令数 D R V、不整合カウンタ INCC 等の値に復元されることによって、瞬停又は停電する直前における、パチンコ機 1（払出制御 M P U）と C R ユニットとによる各種信号のやり取りを、復電時から継続することができるとともに、遊技球の払い出しを引き続き行うことができるようになっている。

30

40

【 2 6 4 7 】

このように、パチンコ機 1（払出制御 M P U）と C R ユニットとによる各種信号のやり取りは、瞬停又は停止しても、復電時に、瞬停又は停止する直前の状態に復元されるようになっており、瞬停又は停止による影響によってパチンコ機 1（払出制御 M P U）と C R ユニットとによる各種信号が変化しないようになっている。したがって、パチンコ機 1（払出制御 M P U）と C R ユニットとによる各種信号のやり取りの信頼性を高めることができる。

【 2 6 4 8 】

また、C R 通信情報記憶領域に記憶される各種情報は、払出バックアップ情報に含まれ

50

ている。CR通信処理では、復電時に、ステップS530の払出制御内蔵RAMの作業領域を設定する処理において設定された、払出制御内蔵RAMに記憶されているCR通信情報記憶領域からPRDY信号出力設定情報を読み出してこの読み出したPRDY信号出力設定情報が、例えば貸球を払い出すための払出動作が不可能である旨を伝えるPRDY信号の論理の状態に設定されている場合には、そのPRDY信号を払出制御MPUの所定の出力ポートの出力端子からCRユニットへ出力する。そして、主要動作設定処理の一処理として行われる、例えばリトライ動作監視処理において、払出バックアップ情報に含まれている、払出制御内蔵RAMに記憶されている賞球情報記憶領域の不整合カウンタINCCの値に基づいて、この不整合カウンタINCCの値が不整合しきい値INCTHより小さいか否かを判定し、不整合カウンタINCCの値が不整合しきい値INCTHより小さくないときには、リトライ動作が異常動作していると判断して、つまり払出装置580による遊技球の払出動作が異常状態であると判断して、リトライエラーフラグRTERR-FLGに値1をセットし、払出球ガミ動作判定設定処理において、CRユニットへのエラー状態の出力の設定として、例えばCRユニットと通信中でないときには貸球を払い出すための払出動作が不可能である旨を伝えるPRDY信号の論理の状態(LOW)をPRDY信号出力設定情報に設定してCR通信情報記憶領域に記憶する。

10

【2649】

これにより、CR通信処理では、復電時から次のタイマ割り込みで、このPRDY信号の論理の状態を、CR通信情報記憶領域から読み出してそのPRDY信号を払出制御MPUの所定の出力ポートの出力端子からCRユニットへ出力する。このように、例えば、瞬停する直前において、払出装置580による遊技球の払出動作が異常状態であった場合には、復電時に、その状態が復元されるため、復電してから極めて早い段階で、貸球を払い出すための払出動作が不可能である旨を伝えるPRDY信号を払出制御MPUの所定の出力ポートの出力端子からCRユニットへ出力することができ、CRユニットに払出装置580による遊技球の払出動作が異常状態である旨を伝えることができる。これにより、復電時から極めて早い段階で、CRユニットからの無駄な貸球要求信号であるBRDYが出力されるのを防止することができる。

20

【2650】

また、CR通信処理では、ステップS550のポート入力処理で、払出制御内蔵RAMの入力情報記憶領域からCR接続信号を読み出してこのCR接続信号に基づいて、その論理がHIであるとき、つまりパチンコ機1が電源投入されているときであって、払出制御基板633とCRユニットとが電氣的に接続されているときには、貸球を払い出すための払出動作が可能である旨を伝えるために、PRDY信号の論理の状態をHIとして払出制御MPUの所定の出力ポートの出力端子からCRユニットへ出力する一方、その論理がLOWであるとき、つまりパチンコ機1が電源投入されているときであって、払出制御基板633とCRユニットとが電氣的に接続されていないときには、貸球を払い出すための払出動作が不可能である旨を伝えるために、PRDY信号の論理の状態をLOWとして払出制御MPUの所定の出力ポートの出力端子からCRユニットへ出力する。なお、1回の払出動作を開始した旨又は終了した旨を伝えるEXS信号の論理の状態は、EXS信号出力設定情報として払出制御内蔵RAMのCR通信情報記憶領域に記憶され、払出制御基板633とCRユニットとが電氣的に接続されているか否かを伝えるCR接続信号は、CR接続情報として状態情報記憶領域に記憶されるようになっている。

30

40

【2651】

ステップS554に続いて、払出制御MPUは、満タン及び球切れチェック処理を行う(ステップS556)。この満タン及び球切れチェック処理では、上述した入力情報記憶領域から入力情報を読み出してこの入力情報に基づいて、満タン検知センサ154からの検出信号により上述した下皿202が貯留された遊技球で満タンとなっているか否かを判定したり、球切検知センサ574からの検出信号により上述した球誘導ユニット570の誘導通路570a内に取り込まれた遊技球の球数が所定数以上となっているか否かを判定したりする。例えば、下皿202が貯留された遊技球で満タンとなっているか否かの判定

50

は、タイマ割り込み周期 2 m s を利用して、今回の満タン及び球切れチェック処理で満タン検知センサ 1 5 4 からの検出信号が O N、前回 (2 m s 前) の満タン及び球切れチェック処理で満タン検知センサ 1 5 4 からの検出信号が O F F となったとき、つまり満タン検知センサ 1 5 4 からの検出信号が O F F から O N に遷移したときには、ステップ S 5 5 2 のタイマ更新処理で上述した満タン判定時間の計時を開始する。そしてタイマ更新処理で満タン判定時間が値 0 となったとき、つまり満タン判定時間となったときには、この満タン及び球切れチェック処理で満タン検知センサ 1 5 4 からの検出信号が O N であるか否かを判定する。この判定では、満タン検知センサ 1 5 4 からの検出信号が O N であるときには、下皿 2 0 2 が貯留された遊技球で満タンであるとしてその旨を伝える満タン情報を上述した状態情報記憶領域に記憶する。一方、満タン検知センサ 1 5 4 からの検出信号が O F F であるときには、下皿 2 0 2 が貯留された遊技球で満タンでないとしてその旨を伝える満タン情報を状態情報記憶領域に記憶する。

10

【 2 6 5 2 】

球誘導ユニット 5 7 0 の誘導通路 5 7 0 a 内に取り込まれた遊技球の球数が所定数以上となっているか否かの判定も、タイマ割り込み周期 2 m s を利用して、今回の満タン及び球切れチェック処理で球切れスイッチからの検出信号が O N、前回 (2 m s 前) の満タン及び球切れチェック処理で球切れスイッチからの検出信号が O F F となったとき、つまり球切検知センサ 5 7 4 からの検出信号が O F F から O N に遷移したときには、ステップ S 5 5 2 のタイマ更新処理で上述した球切れ判定時間の計時を開始する。そしてタイマ更新処理で球切れ判定時間が値 0 となったとき、つまり球切れ判定時間となったときには、この満タン及び球切れチェック処理で球切検知センサ 5 7 4 からの検出信号が O N であるか否かを判定する。この判定では、球切検知センサ 5 7 4 からの検出信号が O N であるときには、球誘導ユニット 5 7 0 の誘導通路 5 7 0 a 内に取り込まれた遊技球の球数が所定数以上であるとしてその旨を伝える球切れ情報を状態情報記憶領域に記憶する一方、球切検知センサ 5 7 4 からの検出信号が O F F であるときには、球誘導ユニット 5 7 0 の誘導通路 5 7 0 a 内に取り込まれた遊技球の球数が所定数以上でないとしてその旨を伝える球切れ情報を状態情報記憶領域に記憶する。

20

【 2 6 5 3 】

ステップ S 5 5 6 に続いて、払出制御 M P U は、コマンド受信処理を行う (ステップ S 5 5 8)。このコマンド受信処理では、主制御基板 1 3 1 0 からの払い出しに関する各種コマンド (賞球コマンドやセルフチェックコマンド) を受信する。この各種コマンドを正常に受信したときには、その旨を伝える払主 A C K 情報を上述した出力情報記憶領域に記憶する。一方、各種コマンドを正常に受信できなかったときには、主制御基板 1 3 1 0 と払出制御基板 6 3 3 との基板間の接続に異常が生じている (各種コマンド信号に異常が生じている) 旨を伝える接続異常情報を上述した状態情報記憶領域に記憶する。

30

【 2 6 5 4 】

ステップ S 5 5 8 に続いて、払出制御 M P U は、コマンド解析処理を行う (ステップ S 5 6 0)。このコマンド解析処理では、ステップ S 5 5 8 で受信したコマンドの解析を行い、その解析したコマンドを受信コマンド情報として払出制御内蔵 R A M の受信コマンド情報記憶領域に記憶する。

40

【 2 6 5 5 】

ステップ S 5 6 0 に続いて、払出制御 M P U は、主要動作設定処理を行う (ステップ S 5 6 2)。この主要動作設定処理では、賞球、貸球、球抜き及び球ガミ等の動作設定を行ったり、リトライ動作の判定を行ったり、未払い出しの球数 (賞球ストック数) を監視したりする。

【 2 6 5 6 】

ステップ S 5 6 2 に続いて、払出制御 M P U は、 L E D 表示データ作成処理を行う (ステップ S 5 6 4)。この L E D 表示データ作成処理では、上述した状態情報記憶領域から各種情報を読み出し、払出制御基板 6 3 3 のエラー L E D 表示器に表示する表示データを作成して L E D 表示情報として上述した出力情報記憶領域に記憶する。例えば、状態情報

50

記憶領域から上述した球切れ情報を読み出し、この球切れ情報に基づいて、球誘導ユニット570の誘導通路570a内に取り込まれた遊技球の球数が所定数以上でないときには、対応する表示データ（本実施形態では、表示値1（数字「1」））を作成してLED表示情報を出力情報記憶領域に記憶する。

【2657】

ステップS564に続いて、払出制御MPUは、コマンド送信処理を行う（ステップS566）。このコマンド送信処理では、上述した状態情報記憶領域から各種情報を読み出し、この各種情報に基づいて状態表示に区分される各種コマンド（枠状態1コマンド、エラー解除ナビコマンド及び枠状態2コマンド）を作成して主制御基板1310に送信する。例えば、状態情報記憶領域から球切れ情報を読み出すと、この球切れ情報に基づいて、球誘導ユニット570の誘導通路570a内に取り込まれた遊技球の球数が所定数以上でないときには、枠状態1コマンドを作成して主制御基板1310に送信したりする。

10

【2658】

ステップS566に続いて、払出制御MPUは、ウォッチドックタイマクリアレジスタHWCLに値Cをセットする（ステップS568）。ステップS568でウォッチドックタイマクリアレジスタHWCLに値Cがセットされることにより、ウォッチドックタイマクリアレジスタHWCLには、ステップS546においてセットされた値Bに続いて値Cがセットされる。これにより、ウォッチドックタイマクリアレジスタHWCLには、値A、値Bそして値Cが順にセットされ、ウォッチドックタイマがクリア設定される。

【2659】

ステップS568に続いて、再びステップS539に戻り、払出制御MPUは、ウォッチドックタイマクリアレジスタHWCLに値Aをセットし、ステップS540で停電予告信号が入力されているか否かを判定し、この停電予告信号の入力がなければ、ステップS542で2ms経過フラグHT-FLGが値1であるか否かを判定し、この2ms経過フラグHT-FLGが値1であるとき、つまり2ms経過したときには、ステップS544で2ms経過フラグHT-FLGに値0をセットし、ステップS546でウォッチドックタイマクリアレジスタHWCLに値Bをセットし、ステップS548でポート出力処理を行い、ステップS550でポート入力処理を行い、ステップS552でタイマ更新処理を行い、ステップS554でCR通信処理を行い、ステップS556で満タン及び球切れチェック処理を行い、ステップS558でコマンド受信処理を行い、ステップS560でコマンド解析処理を行い、ステップS562で主要動作設定処理を行い、ステップS564でLED表示データ作成処理を行い、ステップS566でコマンド送信処理を行い、ステップS568でウォッチドックタイマクリアレジスタHWCLに値Cをセットし、ステップS539～ステップS568を繰り返し行う。なお、このステップS539～ステップS568の処理を「払出制御部メイン処理」という。

20

30

【2660】

主制御基板1310による遊技の進行に応じて払出制御部メイン処理の処理内容が異なってくる。このため、払出制御MPUの処理に要する時間が変動することとなる。そこで、払出制御MPUは、ステップS548のポート出力処理において、主制御基板1310からの払い出しに関する各種コマンドを正常に受信した旨を伝える払主ACK信号を、優先して主制御基板1310に出力している。これにより、払出制御MPUは、変動する他の処理を十分に行えるよう、その処理時間を確保している。

40

【2661】

一方、ステップS540の判定において、払出制御MPUは、停電予告信号の入力があったと判定したときには、割り込み禁止設定を行う（ステップS570）。この設定により後述する払出制御部タイマ割り込み処理が行われなくなり、払出制御内蔵RAMへの書き込みを防ぎ、上述した払出情報の書き換えを保護している。

【2662】

ステップS570に続いて、払出制御MPUは、払出モータ584への駆動信号の出力を停止する（ステップS574）。これにより、遊技球の払い出しを停止する。

50

【 2 6 6 3 】

ステップ S 5 7 4 に続いて、払出制御 M P U は、ウォッチドックタイマのクリア設定を行う（ステップ S 5 7 6）。このクリア設定は、上述したように、ウォッチドックタイマクリアレジスタ H W C L に値 A、値 B そして値 C を順にセットすることにより行われる。

【 2 6 6 4 】

ステップ S 5 7 6 に続いて、払出制御 M P U は、チェックサム の算出を行ってこの算出した値を記憶する（ステップ S 5 7 8）。このチェックサムは、ステップ S 5 2 4 で算出したチェックサム の値及び払出バックアップフラグ H B K - F L G の値の記憶領域を除く、払出制御内蔵 R A M の作業領域の払出情報を数値とみなしてその合計を算出する。

【 2 6 6 5 】

ステップ S 5 7 8 に続いて、払出制御 M P U は、払出バックアップフラグ H B K - F L G に値 1 をセットする（ステップ S 5 8 0）。これにより、払出バックアップ情報の記憶が完了する。

【 2 6 6 6 】

ステップ S 5 8 0 に続いて、払出制御 M P U は、払出制御内蔵 R A M へのアクセスの禁止設定を行う（ステップ S 5 8 2）。この設定により払出制御内蔵 R A M へのアクセスが禁止され書き込み及び読み出しができなくなり、払出制御内蔵 R A M に記憶されている払出バックアップ情報が保護される。

【 2 6 6 7 】

ステップ S 5 8 2 に続いて、払出制御 M P U は、無限ループに入る。この無限ループでは、ウォッチドックタイマクリアレジスタ H W C L に値 A、値 B そして値 C を順にセットしないためウォッチドックタイマがクリア設定されなくなる。このため、払出制御 M P U にリセットがかかり、その後、この払出制御部電源投入時処理を再び行う。なお、ステップ S 5 7 0 ~ ステップ S 5 8 2 の処理及び無限ループを「払出制御部電源断時処理」という。

【 2 6 6 8 】

パチンコ機 1（払出制御 M P U）は、停電したとき又は瞬停したときにはリセットがかかり、その後の電力の復旧により払出制御部電源投入時処理を行う。

【 2 6 6 9 】

なお、ステップ S 5 2 6 では払出制御内蔵 R A M に記憶されている払出バックアップ情報が正常なものであるか否かを検査し、続いてステップ S 5 2 8 では払出制御部電源断時処理が正常に終了されたか否かを検査している。このように、払出制御内蔵 R A M に記憶されている払出バックアップ情報を 2 重にチェックすることにより払出バックアップ情報が不正行為により記憶されたものであるか否かを検査している。

【 2 6 7 0 】

[2 2 - 2 . 払出制御部タイマ割り込み処理]

次に、払出制御部タイマ割り込み処理について説明する。この払出制御部タイマ割り込み処理は、図 2 1 6 ~ 図 2 1 8 に示した払出制御部電源投入時処理において設定された割り込み周期（本実施形態では、2 m s）ごとに繰り返し行われる。

【 2 6 7 1 】

払出制御部タイマ割り込み処理が開始されると、払出制御 M P U は、図 2 1 9 に示すように、タイマ割り込みを禁止に設定してレジスタの切替（退避）を行う（ステップ S 5 9 0）。ここでは、上述した払出制御部メイン処理で使用していた汎用記憶素子（汎用レジスタ）から補助レジスタに切り替える。この補助レジスタを払出制御部タイマ割り込み処理で使用することにより汎用レジスタの値が上書きされなくなる。これにより、払出制御部メイン処理で使用していた汎用レジスタの内容の破壊を防いでいる。

【 2 6 7 2 】

ステップ S 5 9 0 に続いて、払出制御 M P U は、2 m s 経過フラグ H T - F L G に値 1 をセットする（ステップ S 5 9 2）。この 2 m s 経過フラグ H T - F L G は、この払出制御部タイマ割り込み処理が行われるごとに、つまり 2 m s ごとに 2 m s を計時するフラグ

10

20

30

40

50

であり、2 ms 経過したとき値 1、2 ms 経過していないとき値 0 にそれぞれ設定される。

【2673】

ステップ S 5 9 2 に続いて、払出制御 MPU は、レジスタの切替（復帰）を行う（ステップ S 5 9 4）。この復帰は、払出制御部タイマ割り込み処理で使用していた補助レジスタから汎用記憶素子（汎用レジスタ）に切り替える。この汎用レジスタを払出制御部メイン処理で使用することにより補助レジスタの値が上書きされなくなる。これにより、払出制御部タイマ割り込み処理で使用していた補助レジスタの内容の破壊を防いでいる。

【2674】

ステップ S 5 9 4 に続いて、払出制御 MPU は、割り込み許可の設定を行い（ステップ S 5 9 6）、このルーチンを終了する。 10

【2675】

[2 3 . 周辺制御基板の各種制御処理]

次に、主制御基板 1 3 1 0（主制御 MPU 1 3 1 0 a）から各種コマンドを受信する周辺制御基板 1 5 1 0 の各種処理について、図 2 2 0 ~ 図 2 2 4 を参照して説明する。図 2 2 0 は周辺制御部電源投入時処理の一例を示すフローチャートであり、図 2 2 1 は周辺制御部 V ブランク割り込み処理の一例を示すフローチャートであり、図 2 2 2 は周辺制御部 1 ms タイマ割り込み処理の一例を示すフローチャートであり、図 2 2 3 は周辺制御部コマンド受信割り込み処理の一例を示すフローチャートであり、図 2 2 4 は周辺制御部停電予告信号割り込み処理の一例を示すフローチャートである。まず、周辺制御部電源投入時処理について説明し、続いて周辺制御部 V ブランク割り込み処理、周辺制御部 1 ms タイマ割り込み処理、周辺制御部コマンド受信割り込み処理、周辺制御部停電予告信号割り込み処理について説明する。なお、本実施形態では、割り込み処理の優先順位として、周辺制御部停電予告信号割り込み処理が最も高く設定され、続いて周辺制御部 1 ms タイマ割り込み処理、周辺制御部コマンド受信割り込み処理、そして周辺制御部 V ブランク割り込み処理という順番に設定されている。 20

【2676】

周辺制御基板 1 5 1 0 の周辺制御 IC 1 5 1 0 a（以下、「周辺制御基板 1 5 1 0 の周辺制御 IC」と記載する場合がある。）は、上述したように、CPU、RAM、VDP、VRAM、音源、SATA コントローラ、そして各種 I/O インターフェイス等が 1 つの半導体チップ上に集積されている。 30

【2677】

[2 3 - 1 . 周辺制御部電源投入時処理]

まず、周辺制御部電源投入時処理について、図 2 2 0 を参照して説明する。パチンコ機 1 に電源が投入されると、周辺制御基板 1 5 1 0 の周辺制御 IC の CPU による制御の下、図 2 2 0 に示すように、周辺制御部電源投入時処理を行う。この周辺制御部電源投入時処理が開始されると、周辺制御 IC の CPU は、初期設定処理を行う（ステップ S 1 0 0 0）。この初期設定処理では、周辺制御 IC 自身を初期化する処理と、ホットスタート / コールドスタートの判定処理と、リセット後のウェイトタイマを設定する処理、各種の制御情報（周辺データ）を転送する処理等を行う。周辺制御 IC の CPU は、まず周辺制御 IC 自身を初期化する処理を行うが、周辺制御 IC を初期化する処理にかかる時間は、マイクロ秒（ μs ）オーダーであり、極めて短い時間で周辺制御 IC を初期化することができる。これにより、周辺制御 IC の CPU は、割り込み許可が設定された状態となることにより、例えば、後述する周辺制御部コマンド受信割り込み処理において、主制御基板 1 3 1 0 から出力される、遊技演出の制御に関するコマンドやパチンコ機 1 の状態に関するコマンド等の各種コマンドを受信することができる状態となる。 40

【2678】

ステップ S 1 0 0 0 に続いて、周辺制御 IC の CPU は、現在時刻情報取得処理を行う（ステップ S 1 0 0 2）。この現在時刻情報取得処理では、図示しないリアルタイムクロック IC の内蔵 RAM から、年月日を特定するカレンダー情報と時分秒を特定する時刻情 50

報とを取得して、周辺制御 I C の R A M に、現在のカレンダー情報、現在の時刻情報をセットする。

【 2 6 7 9 】

本実施形態では、周辺制御 I C の C P U がリアルタイムクロック I C の内蔵 R A M からカレンダー情報と時刻情報とを取得するのは、電源投入時の 1 回のみとなっている。また周辺制御 I C の C P U は、この現在時刻情報取得処理を行った後に、図示しない外部 W D T にクリア信号を出力して周辺制御 I C の C P U にリセットがかからないようにしている。

【 2 6 8 0 】

ステップ S 1 0 0 2 に続いて、周辺制御 I C の C P U は、V ブランク信号検出フラグ V B - F L G に値 0 をセットする (ステップ S 1 0 0 4)。この V ブランク信号検出フラグ V B - F L G は、後述する周辺制御部定常処理を実行するか否かを決定するためのフラグであり、周辺制御部定常処理を実行するとき値 1、周辺制御部定常処理を実行しないとき値 0 にそれぞれ設定される。V ブランク信号検出フラグ V B - F L G は、周辺制御 I C の C P U からの画面データ (画面の構成を規定する情報) を受け入れることができる状態である旨を伝える V ブランク信号が周辺制御 I C の V D P から入力されたことを契機として実行される後述する周辺制御部 V ブランク信号割り込み処理において値 1 がセットされるようになっている。このステップ S 1 0 0 4 では、V ブランク信号検出フラグ V B - F L G に値 0 をセットすることにより V ブランク信号検出フラグ V B - F L G を一度初期化している。また周辺制御 I C の C P U は、この V ブランク信号検出フラグ V B - F L G に値 0 をセットした後に、外部 W D T にクリア信号を出力して周辺制御 I C の C P U にリセットがかからないようにしている。

10

20

【 2 6 8 1 】

ステップ S 1 0 0 4 に続いて、周辺制御 I C の C P U は、V ブランク信号検出フラグ V B - F L G が値 1 であるか否かを判定する (ステップ S 1 0 0 6)。周辺制御 I C の C P U は、V ブランク信号検出フラグ V B - F L G が値 1 でない (値 0 である) と判定したときには、再びステップ S 1 0 0 6 に戻って V ブランク信号検出フラグ V B - F L G が値 1 であるか否かを繰り返し判定する。このような判定を繰り返すことにより、周辺制御部定常処理を実行するまで待機する状態となる。また周辺制御 I C の C P U は、この V ブランク信号検出フラグ V B - F L G が値 1 であるか否かを判定した後に、外部 W D T にクリア信号を出力して周辺制御 I C の C P U にリセットがかからないようにしている。

30

【 2 6 8 2 】

ステップ S 1 0 0 6 の判定において、周辺制御 I C の C P U は、V ブランク信号検出フラグ V B - F L G が値 1 であるとき、つまり周辺制御部定常処理を実行すると判定したときには、まず定常処理中フラグ S P - F L G に値 1 をセットする (ステップ S 1 0 0 8)。この定常処理中フラグ S P - F L G は、周辺制御部定常処理を実行中であるとき値 1、周辺制御部定常処理を実行完了したとき値 0 にそれぞれセットされる。

【 2 6 8 3 】

ステップ S 1 0 0 8 に続いて、周辺制御 I C の C P U は、1 m s 割り込みタイマ起動処理を行う (ステップ S 1 0 1 0)。この 1 m s 割り込みタイマ起動処理では、後述する周辺制御部 1 m s タイマ割り込み処理を実行するための 1 m s 割り込みタイマを起動するとともに、この 1 m s 割り込みタイマが起動して周辺制御部 1 m s タイマ割り込み処理が実行された回数をカウントするための 1 m s タイマ割り込み実行回数 S T N に値 1 をセットして 1 m s タイマ割り込み実行回数 S T N の初期化も行う。この 1 m s タイマ割り込み実行回数 S T N は周辺制御部 1 m s タイマ割り込み処理で更新される。

40

【 2 6 8 4 】

ステップ S 1 0 1 0 に続いて、周辺制御 I C の C P U は、演出操作ユニット監視処理を行う (ステップ S 1 0 1 4)。この演出操作ユニット監視処理では、後述する周辺制御部 1 m s タイマ割り込み処理における演出操作ユニット情報取得処理において、演出操作ユニット 3 0 0 に設けられた第一回転検知センサ 3 4 7、第二回転検知センサ 3 4 8、押圧

50

検知センサ 381、昇降検知センサ 382等の各種検知センサ（以下、「演出操作ユニット 300に設けられた各種センサ」と記載する。）からの検出信号に基づいて接触操作部 302の回転（回転方向）及び押圧操作部 303の操作等を取得した各種情報（例えば、演出操作ユニット 300に設けられた各種センサからの検出信号に基づいて作成する接触操作部 302の回転（回転方向）履歴情報、及び押圧操作部 303の操作履歴情報など。）がセットされる周辺制御 ICの RAMに基づいて、接触操作部 302の回転方向や押圧操作部 303の操作有無を監視し、接触操作部 302の回転方向や押圧操作部 303の操作の状態を遊技演出に反映するか否かを適宜決定する。具体的には、演出操作ユニット情報取得処理で音量が調節されていれば調節後の音量に応じて音生成用スケジュールデータを書き換え、輝度が調節されていれば調節後の輝度に応じて発光態様生成用スケジュールデータを書き換る。これにより、音量や輝度の調節がリアルタイムに反映されて調節後の音量や輝度で演出が進行するようになる。

10

【2685】

なお、周辺制御 ICの CPUは、演出操作ユニット監視処理の一処理としてランプパレット設定処理も行う。ランプパレット設定処理では、輝度指定値、通常パレット値、及び特殊パレット値から構成されるランプパレット設定テーブルに基づいて、直接光として用いられる LEDの輝度と、間接光として用いられる LEDの輝度と、をそれぞれ設定する。演出の進行中において、ランプパレット設定処理を実行して、遊技者（又は遊技ホールの店員等の係員）が演出操作部 301（接触操作部 302、押圧操作部 303）を操作して、第1輝度指定値から最大輝度となる第31輝度指定値までに亘る一の輝度指定値を設定した場合には、その設定した輝度指定値となるように、周辺制御 ICの RAMにセットした上述した階調情報を更新することができるようになっている。

20

【2686】

ここで、ランプパレット設定テーブルを構成する輝度指定値、通常パレット値、及び特殊パレット値について簡単に説明する。輝度指定値は、最小輝度（消灯）となる第0（ゼロ）輝度指定値から最大輝度となる第31輝度指定値までに亘る32段階の範囲のうち、一の輝度指定値を設定することができる値であり、第0（ゼロ）輝度指定値～第31輝度指定値と対応して後述する通常パレット値、及び特殊パレット値がそれぞれ予め設定されている。遊技者（又は遊技ホールの店員等の係員）は、操作可能な演出操作部 301（接触操作部 302、押圧操作部 303）を操作して、第1輝度指定値から最大輝度となる第31輝度指定値までに亘る一の輝度指定値を設定することができる。

30

【2687】

例えば、遊技者（又は遊技ホールの店員等の係員）は、接触操作部 302を時計回りに回転操作する場合であって現状の輝度が仮に最小輝度（消灯）となる第0（ゼロ）輝度指定値の次に輝度が高い段階となる第1輝度指定値に設定されているときには、第1輝度指定値から最大輝度である第31輝度指定値へ向かって予め定めた数式（例えば、直線的なトーンカーブ、又はスプライン曲線的なトーンカーブ）に沿って、間接光として用いられる LEDの輝度と、直接光として用いられる LEDの輝度と、を高くするように変化する一方、接触操作部 302を反時計回りに回転操作する場合であって現状の輝度が最大輝度に設定されているときには、最大輝度である第31輝度指定値から第1輝度指定値へ向かって予め定めた数式（例えば、直線的なトーンカーブ、又はスプライン曲線的なトーンカーブ）に沿って、間接光として用いられる LEDの輝度と、直接光として用いられる LEDの輝度と、を低くするように変化する。遊技者（又は遊技ホールの店員等の係員）が接触操作部 302を回転操作して所望の輝度を選択して押圧操作部 303を押圧操作すると、選択した所望の輝度が確定する。なお、本実施形態では、演出の進行中において、遊技者（又は遊技ホールの店員等の係員）が輝度を設定できる場合が予め用意されており、このときに、遊技者（又は遊技ホールの店員等の係員）が接触操作部 302、及び押圧操作部 303の操作により所望の輝度に設定することができるようになっている。また、演出の進行中における演出表示装置 1600の表示領域の所定位置には、遊技者（又は遊技ホールの店員等の係員）が接触操作部 302を操作すると、第1輝度指定値～第31輝度指

40

50

定値までの位置を示す棒状のインジケータが表示されることで、遊技者（又は遊技ホールの店員等の係員）の所望の輝度がどの程度のものであるかを画像として視覚的に示すことができるようになっている。また、本実施形態では、初期値（デフォルト）として第14輝度指定値が設定されるようになっている。

【2688】

通常パレット値は、直接光として照射される遊技盤側に設けられる各種装飾基板や扉枠側に設けられる各種装飾基板に実装される各種LEDの輝度が上述した階調情報として設定されるものである。通常パレット値は、最小値である最小パレット値（20%）から最大値である最大パレット値（100%）へ向かって5%刻みで17段階のうち、一の段階が選択され、上述した輝度指定値である第0（ゼロ）輝度指定値～第31輝度指定値までに亘る32段階の範囲のうち、一の輝度指定と対応するパレット値が予め定めた数式（例えば、直線的なトーンカーブ、又はスプライン曲線的なトーンカーブ）に沿ってそれぞれ設定されている。

10

【2689】

最小パレット値（20%）は、上述した輝度指定値である第0（ゼロ）輝度指定値～第31輝度指定値までに亘る32段階の範囲のうち、一の輝度指定と対応する最大パレット値（100%）に対して20%の値であり、他のパレット値も同様に、括弧書きに記載される値（%）が、上述した輝度指定値である第0（ゼロ）輝度指定値～第31輝度指定値までに亘る32段階の範囲のうち、一の輝度指定と対応する最大パレット値（100%）に対しての値となる。

20

【2690】

本実施形態では、通常パレット値は、直接光として照射される遊技盤側に設けられる各種装飾基板や扉枠側に設けられる各種装飾基板に対して、最大パレット値（100%）が予め選択され上述した階調情報として設定されていると共に、直接光として照射される遊技盤側に設けられる各種装飾基板のうち、図示しない特定の装飾基板（遊技者に眩しく感じられるLED）に対して、パレット値（50%）が予め選択され上述した階調情報として設定されている。

【2691】

特殊パレット値は、間接光として照射される導光板に利用される各種装飾基板に実装される各種LEDの輝度が上述した階調情報として設定されるものである。特殊パレット値は、通常パレット値と異なり、1段階のみ存在し、上述した輝度指定値である第0（ゼロ）輝度指定値～第31輝度指定値までに亘る32段階の範囲のうち、一の輝度指定と対応するパレット値が予め定めた数式（例えば、直線的なトーンカーブ、又はスプライン曲線的なトーンカーブ）に沿って上述した階調情報として設定されている。

30

【2692】

間接光として用いられるLEDの輝度は、上述したように、直接光として用いられるLEDの輝度と同一のものとすると、導光板による間接光が直接光と比べて暗くなる。そこで、本実施形態では、間接光として用いられるLEDの輝度は、直接光として用いられるLEDの輝度に対して設定される通常パレット値を用いず、特殊パレット値を用いて設定されるようになっており、最小輝度（消灯）となる第0（ゼロ）輝度指定値の次に輝度が高い段階となる第1輝度指定値を、導光板が間接光により発光している状態を視認することができる最低の輝度として、通常パレット値が最大パレット値（100%）に設定された場合における第18輝度指定値とほぼ等しい値に設定され、第1輝度指定値から第31輝度指定値までの範囲のうち、一の輝度指定値と対応するパレット値が予め定めた数式（例えば、直線的なトーンカーブ、又はスプライン曲線的なトーンカーブ）に沿って設定されるようになっている。

40

【2693】

このように、ランプパレット設定処理では、輝度指定値、通常パレット値、及び特殊パレット値から構成されるランプパレット設定テーブルに基づいて、直接光として用いられるLEDの輝度と、間接光として用いられるLEDの輝度と、をそれぞれ設定する際に、

50

直接光として用いられるLEDの輝度に対して、遊技者（又は遊技ホールの店員等の係員）が接触操作部302、及び押圧操作部303の操作による輝度指定値と対応する通常パレット値に沿って設定される一方、間接光として用いられるLEDの輝度に対して、遊技者（又は遊技ホールの店員等の係員）が接触操作部302、及び押圧操作部303の操作による輝度指定値と対応する特殊パレット値に沿って設定されるようになっている。これにより、直接光として用いられるLEDの輝度が眩しいと感じて、その輝度を小さくするために、遊技者が接触操作部302、及び押圧操作部303を操作して設定する場合において、直接光として用いられるLEDの輝度を最も小さい輝度（つまり、最小輝度（消灯））となる第0（ゼロ）輝度指定値の次に輝度が高い段階となる第1輝度指定値）に設定し、これに連動して、間接光として用いられるLEDの輝度も最も小さい輝度（つまり、最小輝度（消灯））となる第0（ゼロ）輝度指定値の次に輝度が高い段階となる第1輝度指定値）に設定したとしても、間接光として用いられるLEDの輝度は、通常パレット値が最大パレット値（100%）に設定された場合における第18輝度指定値とほぼ等しい値に設定されるようになっているため、導光板が間接光により発光している状態を視認することができる最低の輝度が設定される。

10

【2694】

また、発光態様を設計するプログラマーは、直接光として用いられるLEDに対して、遊技盤側に設けられる各種装飾基板や扉枠側に設けられる各種装飾基板に実装される各種LEDの輝度を個別に設定しなくても、演出の流れに伴う発光態様を設定して、遊技盤側に設けられる各種装飾基板や扉枠側に設けられる各種装飾基板に実装される各種LEDの発光態様による演出の流れを見てから、眩しすぎる（又は、少し暗い輝度の方が演出効果をより発揮できる）特定の装飾基板に対して通常パレット値を小さいパレット値（例えば、50%）に設定するとともに、他の装飾基板に対して通常パレット値を最大パレット値（100%）に設定することで、全体の発光態様のバランスを極めて簡単に変更することができる。つまり、遊技者（又は遊技ホールの店員等の係員）は、操作可能な演出操作部301（接触操作部302、押圧操作部303）を操作して第1輝度指定値から最大輝度となる第31輝度指定値までに亘る一の輝度指定値を設定したとしても、特定の装飾基板に対しては一の輝度指定値と対応する小さいパレット値（例えば、50%）が設定されるのに対して、他の装飾基板に対しては一の輝度指定値と対応する最大パレット値（100%）がそれぞれ設定されるようになっているため、相互に設定された発光態様の関係（明るい、又は暗いという関係）を崩すことなく、極めて簡単に輝度調節を行うことができる。

20

30

【2695】

更に、導光板による間接光は、直接光と比べて輝度の調整が難しいものの、間接光として用いられるLEDに対しては、通常パレット値と異なる（つまり、通常パレット値と独立した）特殊パレット値により輝度を設定することができるようになっている。これにより、間接光として用いられるLEDの輝度は特殊パレット値により管理されるとともに、直接光として用いられるLEDの輝度は通常パレット値により管理されるようになっているため、間接光として用いられるLEDの輝度と、直接光として用いられるLEDの輝度と、を容易にそれぞれ調整することができる。

40

【2696】

ステップS1014に続いて、周辺制御ICのCPUは、表示データ出力処理を行う（ステップS1016）。この表示データ出力処理では、後述する表示データ作成処理において、周辺制御ICのVDPが周辺制御ICのCPUからの指示に基づいてSDRAMから画像データを読み出して周辺制御ICのVRAM上に生成した1画面分（1フレーム分）の描画データを液晶出力基板1530に出力する。これにより、演出表示装置1600にさまざまな画面（画像）が描画（表示）される。なお、表示データ出力処理では、周辺制御ICのVDPの描画能力を超える描画を行った場合には、生成した1画面分（1フレーム分）の描画データを出力することをキャンセルするようになっている。これにより、処理時間の遅れを防止することができるが、いわゆるコマ落ちが発生することとなるもの

50

の、後述する音データ出力処理による、トップ中央スピーカ、トップサイドスピーカや、本体枠4の本体枠スピーカ622等の各種スピーカ（以下、「各種スピーカ」と記載する。）から各種演出に合わせた音楽や効果音等の演出音による演出を優先することができる仕組みとなっている。

【2697】

ステップS1016に続いて、周辺制御ICのCPUは、音データ出力処理を行う（ステップS1018）。この音データ出力処理では、後述する音データ作成処理において、周辺制御ICの音源が周辺制御ICのCPUからの指示に基づいてSDRAMから音データを読み出し、設定される出力チャンネルから各種スピーカに出力する。これにより、各種スピーカから各種演出に合せた音楽及び効果音等のサウンドが流れる。

10

【2698】

ステップS1018に続いて、周辺制御ICのCPUは、スケジューラ更新処理を行う（ステップS1020）。このスケジューラ更新処理では、周辺制御ICのRAMにセットされた各種スケジュールデータを更新する。例えば、スケジューラ更新処理では、画面生成用スケジュールデータを構成する時系列に配列された画面データのうち、先頭の画面データから何番目の画面データを周辺制御ICのVDPに出力するのかを指示するために、ポインタを更新する。

【2699】

またスケジューラ更新処理では、発光態様生成用スケジュールデータを構成する時系列に配列された発光データのうち、先頭の発光データから何番目の発光データを出力対象とするのかを指示するために、ポインタを更新する。

20

【2700】

またスケジューラ更新処理では、音生成用スケジュールデータを構成する時系列に配列された、音楽や効果音等の演出音の音データ、報知音や告知音の音データを指示する音指令データのうち、先頭の音指令データから何番目の音指令データを周辺制御ICの音源に出力するのかを指示するために、ポインタを更新する。

【2701】

またスケジューラ更新処理では、電氣的駆動源スケジュールデータを構成する時系列に配列されたモータやソレノイド等の電氣的駆動源の駆動データのうち、先頭の駆動データから何番目の駆動データを出力対象とするのかを指示するために、ポインタを更新する。電氣的駆動源スケジュールデータを構成する時系列に配列されたモータやソレノイド等の電氣的駆動源の駆動データは、後述する、1msタイマ割り込みが発生するごとに繰り返し実行される周辺制御部1msタイマ割り込み処理におけるモータ及びソレノイド駆動処理で更新される。この1msタイマ割り込みが発生するごとに繰り返し実行されるモータ及びソレノイド駆動処理では、ポインタが指示する駆動データに従ってモータやソレノイド等の電氣的駆動源を駆動するとともに、時系列に規定された次の駆動データにポインタを更新し、自身の処理を実行するごとに、ポインタを更新する。つまり、モータ及びソレノイド駆動処理において更新したポインタの指示する駆動データは、スケジューラ更新処理において強制的に更新される仕組みとなっているため、仮に、モータ及びソレノイド駆動処理においてポインタが何らかの原因で本来指示するはずの駆動データから他の駆動データを指示することとなっても、スケジューラ更新処理において本来指示するはずの駆動データに指示するように強制的に更新されるようになっている。

30

40

【2702】

ステップS1020に続いて、周辺制御ICのCPUは、受信コマンド解析処理を行う（ステップS1022）。この受信コマンド解析処理では、主制御基板1310から送信された各種コマンドを、後述する周辺制御部コマンド受信割り込み処理において受信してその受信した各種コマンドの解析を行うとともに、演出の各種設定に用いられる乱数（例えば保留先読み関連の演出に用いられる乱数）の更新を行う。主制御基板1310からの各種コマンドは、周辺制御部コマンド受信割り込み処理で受信されて周辺制御ICのRAMに記憶されるようになっており、この受信コマンド解析処理では、周辺制御ICのRA

50

Mに記憶された各種コマンドの解析を行う。周辺制御ICのCPUは、解析した各種コマンドに基づいて、画面生成用スケジュールデータ、発光態様生成用スケジュールデータ、音生成用スケジュールデータ、及び電氣的駆動源スケジュールデータ等を、周辺制御ROMから読み出して（抽出して）周辺制御ICのRAMにセットする。

【2703】

なお、周辺制御ICのCPUは、受信コマンド解析処理の一処理としてランプパレット設定処理も行う。ランプパレット設定処理では、上述した輝度指定値、通常パレット値、及び特殊パレット値から構成されるランプパレット設定テーブルに基づいて、直接光として用いられるLEDの輝度と、間接光として用いられるLEDの輝度と、をそれぞれ設定する。周辺制御ICは、主制御基板1310からの各種コマンドを解析し、この解析した各種コマンドに基づいて、発光態様生成用スケジュールデータを周辺制御ROMから読み出して（抽出して）、ランプパレット設定処理を実行して、遊技者（又は遊技ホールの店員等の係員）が演出操作部301（接触操作部302、押圧操作部303）を操作して、上述した、第1輝度指定値から最大輝度となる第31輝度指定値までに亘る一の輝度指定値を設定した場合には、その設定した輝度指定値となるように、上述した階調情報を更新して周辺制御ICのRAMにセットすることができるようになっている。

【2704】

また、周辺制御ICのCPUは、この周辺制御部コマンド割り込み処理で受信された主制御基板1310からのコマンドが、例えば、始動口入賞演出の開始を指示するための始動口入賞コマンド、普通図柄の保留数（0～4個）を識別するための普通図柄記憶コマンド、特別図柄の変動表示に同期して演出表示装置1600において装飾図柄の変動表示等の変動演出の開始を指示するための変動パターンコマンド、始動保留数が変化すると出力される図柄記憶コマンド、大入賞口2005に遊技球が受け入れられる度に出力された大入賞口1カウント表示コマンドであるか否かを解析し、現在、どの遊技状態であるかを認識する。

【2705】

主制御基板1310からの各種コマンドは、周辺制御部コマンド受信割り込み処理で受信されて周辺制御ICのRAMに記憶されるようになっており、受信コマンド解析処理では、周辺制御ICのRAMに記憶された各種コマンドの解析を行う。各種コマンドには、特図1同調演出関連に区分される各種コマンド、特図2同調演出関連に区分される各種コマンド、大当り関連に区分される各種コマンド、電源投入に区分される各種コマンド、普通図同調演出関連に区分される各種コマンド、普通電役演出関連に区分される各種コマンド、報知表示に区分される各種コマンド、状態表示に区分される各種コマンド、テスト関連に区分される各種コマンド及びその他に区分される各種コマンドがある。また、周辺制御基板1510は受信したコマンドに基づいて予告等に関する抽選処理を実行し、該抽選結果に基づいて画面生成用スケジュールデータ、発光態様生成用スケジュールデータ、音生成用スケジュールデータ、及び電氣的駆動源スケジュールデータ等を、周辺制御ROMから読み出して（抽出して）周辺制御ICのRAMにセットする。これにより周辺制御基板1510の抽選結果に応じた演出が実行されるようになる。

【2706】

なお、周辺制御ROMには、周辺制御部1511、周辺制御部1511等を制御する各種制御プログラム、各種データ、各種制御データ、及び各種スケジュールデータが予め記憶されている。各種スケジュールデータには、演出表示装置1600に描画する画面を生成する画面生成用スケジュールデータ、各種LEDの発光態様を生成する発光態様生成用スケジュールデータ、音楽や効果音等の演出音を生成する音生成用スケジュールデータ、及びモータやソレノイド等の電氣的駆動源の駆動態様を生成する電氣的駆動源スケジュールデータ等がある。画面生成用スケジュールデータは、画面の構成を規定する画面データが時系列に配列されて構成されており、演出表示装置1600に描画する画面の順序が規定されている。発光態様生成用スケジュールデータは、各種LEDの発光態様を規定する発光態様データが時系列に配列されて構成されている。音生成用スケジュールデータは、

音指令データが時系列に配列されて構成されており、音楽や効果音が流れる順番が規定されている。この音指令データには、周辺制御ICの内蔵音源における複数の出力チャンネルのうち、どの出力チャンネルを使用するのかを指示するための出力チャンネル番号と、周辺制御ICの内蔵音源における複数のトラックのうち、どのトラックに音楽及び効果音等の音データを組み込むのかを指示するためのトラック番号と、が規定されている。電氣的駆動源スケジュールデータは、モータやソレノイド等の電氣的駆動源の駆動データが時系列に配列されて構成されており、モータやソレノイド等の電氣的駆動源の動作が規定されている。

【2707】

ステップS1022に続いて、周辺制御ICのCPUは、警告処理を行う（ステップS1024）。この警告処理では、ステップS1022の受信コマンド解析処理で解析したコマンドに、報知表示に区分される各種コマンドが含まれているときには、各種異常報知を実行するための異常表示態様に設定されている、画面生成用スケジュールデータ、発光態様生成用スケジュールデータ、音生成用スケジュールデータ、及び電氣的駆動源スケジュールデータ等を、周辺制御ROMから読み出して（抽出して）周辺制御ICのRAMにセットする。なお、警告処理では、複数の異常が同時に発生した場合には、予め登録した優先度の高い順から異常報知から行われ、その異常が解決して残っている他の異常報知に自動的に遷移するようになっている。これにより、一の異常が発生した後であってその異常を解決する前に他の異常が発生して一の異常が発生しているという情報を失うことなく、複数の異常を同時に監視することができる。

10

20

【2708】

ステップS1024に続いて、周辺制御ICのCPUは、RTC取得情報更新処理を行う（ステップS1026）。このRTC取得情報更新処理では、ステップS1002の現在時刻情報取得処理で取得して周辺制御ICのRAMに記憶されたカレンダー情報と時刻情報とを更新する。このRTC取得情報更新処理により、周辺制御ICのRAMに記憶される時刻情報である時分秒が更新され、この更新される時刻情報に基づいて周辺制御ICのRAMに記憶されるカレンダー情報である年月日が更新される。

【2709】

ステップS1026に続いて、周辺制御ICのCPUは、表示データ作成処理を行う（ステップS1030）。この表示データ作成処理では、ステップS1020のスケジュール更新処理においてポインタが更新されて、画面生成用スケジュールデータを構成する時系列に配列された画面データのうち、そのポインタが示す画面データを、周辺制御ROMから読み出して（抽出して）周辺制御ICのVDPに出力する。

30

【2710】

周辺制御ICのVDPは、周辺制御ICのCPUから画面データが入力されると、この入力された画面データに基づいて、SDRAMから画像データを読み出して演出表示装置1600に描画（表示）する1画面分（1フレーム分）の描画データを内蔵VRAMに生成する。

【2711】

ステップS1030に続いて、周辺制御ICのCPUは、音データ作成処理を行う（ステップS1032）。この音データ作成処理では、ステップS1020のスケジュール更新処理においてポインタが更新されて、音生成用スケジュールデータを構成する時系列に配列された音指令データのうち、そのポインタが指示する音指令データを、周辺制御ROMから読み出して（抽出して）周辺制御ICのRAMにセットする。周辺制御ICの音源は、周辺制御ICのCPUから音指令データが入力されると、SDRAMから音データを読み出して音指令データに規定されたトラック番号に従って音楽及び効果音等の音データを組み込むとともに、出力チャンネル番号に従って使用する出力チャンネルを設定する。

40

【2712】

なお、音データ作成処理では、この音データ作成処理を行うごとに（つまり、周辺制御部定常処理を行うごとに）、音量調整スイッチからの音量調整操作信号に基づいて、音量

50

調整スイッチの回転位置を特定している。周辺制御ICのCPUは、音量調整スイッチの回転位置と対応する音量となるように、周辺制御ICの音源を制御して、ステップS1018の音データ出力処理において、この音データ作成処理で設定した出力チャンネルから音データを各種スピーカに出力する。これにより、各種スピーカから各種演出に合せた音楽及び効果音等のサウンドが流れるようになっている。

【2713】

具体的には、音量調整スイッチを回動操作することにより抵抗値が可変し、音量調整スイッチの回転位置における抵抗値により分圧された電圧を、アナログ値からデジタル値に変換して、値0～値1023までの1024段階の値に変換している。本実施形態では、1024段階の値を7つに分割して基板ボリューム0～6として管理している。基板ボリューム0では消音、基板ボリューム6では最大音量に設定されており、基板ボリューム0から基板ボリューム6に向かって音量が大きくなるようにそれぞれ設定されている。基板ボリューム0～6に設定された音量となるように周辺制御ICの音源を制御して扉枠3側のトップ中央スピーカ、トップサイドスピーカと、本体枠4の低音用の本体枠スピーカから音楽や効果音が流れるようになっている。このように、音量調整スイッチの回動操作に基づく音量調整により扉枠3側のトップ中央スピーカ、トップサイドスピーカと、本体枠4の低音用の本体枠スピーカから音楽や効果音が流れるようになっている。

10

【2714】

なお、音指令データには、音データを組み込むトラックの音量を調節するためのサブボリューム値も含まれており、周辺制御ICの内蔵音源における複数のトラックには、音楽や効果音等の演出音の音データとその音量を調節するサブボリューム値のほかに、パチンコ機1の不具合の発生やパチンコ機1に対する不正行為をホールの店員等に報知するための報知音の音データとその音量を調節するサブボリューム値が組み込まれる。

20

【2715】

具体的には、演出音に対しては、上述した、音量調整スイッチが回動操作されて調節された基板ボリュームがサブボリューム値として設定され、報知音に対しては、音量調整スイッチの回動操作に基づく音量調整に全く依存されず最大音量がサブボリューム値として設定されるようになっている。演出音のサブボリューム値は、電源投入後の所定期間（具体的には周辺制御部が初期設定処理（ステップS1000）及び現在時刻設定処理（ステップS1002）を終了するまでの期間）や特別図柄表示器（第一特別図柄表示器、第二特別図柄表示器）において特別図柄（第一特別図柄、第二特別図柄）の変動表示を開始又は停止するときの一定期間（この例では周辺制御部にて変動パターンコマンドを受信してから装飾図柄の変動表示開始後に0.5秒経過するまでや、周辺制御部にて停止表示コマンドを受信してから装飾図柄の確定表示後に0.5秒経過するまで）を除き、演出操作ユニット300の接触操作部302や押圧操作部303を操作することで調節することができるようになっている。

30

【2716】

このように、本例のパチンコ機1では電源投入後の所定期間（具体的には周辺制御部が初期設定処理（ステップS1000）及び現在時刻設定処理（ステップS1002）を終了するまでの期間）や特別図柄表示器（第一特別図柄表示器、第二特別図柄表示器）において特別図柄（第一特別図柄、第二特別図柄）の変動表示を開始又は停止するときの一定期間（この例では周辺制御部にて変動パターンコマンドを受信してから装飾図柄の変動表示開始後に0.5秒経過するまでや、周辺制御部にて停止表示コマンドを受信してから装飾図柄の確定表示後に0.5秒経過するまで）を除き、演出操作ユニット300の接触操作部302や押圧操作部303を操作することで、音データ作成処理において音量調整スイッチの回転位置における抵抗値により分圧された電圧を基板ボリューム0～6の7段階の値に変換し、さらに音量調整スイッチの回転位置における抵抗値により分圧された電圧に対して、演出操作ユニット300の接触操作部302や押圧操作部303の操作に応じて所定値を加算又は減算することによって、基板ボリュームの値を増やしたり、又は減らしたりして基板ボリュームを設定することで演出音のサブボリューム値を調節できるよう

40

50

になっている。

【 2717 】

また、音指定データには、出力するチャンネルの音量を調節するためのマスターボリューム値も含まれており、周辺制御ICの内蔵音源における複数の出力チャンネルには、周辺制御ICの内蔵音源における複数のトラックうち、使用するトラックに組み込まれた演出音の音データと、使用するトラックに組み込まれた演出音の音量を調節するサブボリューム値と、を合成して、この合成した演出音の音量を、実際に、扉枠3側のトップ中央スピーカ、トップサイドスピーカと、本体枠4の低音用の本体枠スピーカから流れる音量となるマスターボリューム値まで増幅し、この増幅した演出音をシリアル化してオーディオデータとして出力するようになっている。

10

【 2718 】

本実施形態では、マスターボリューム値は一定値に設定されており、合成した演出音の音量が最大音量であるときに、マスターボリューム値まで増幅されることにより、扉枠3側のトップ中央スピーカ、トップサイドスピーカと、本体枠4の低音用の本体枠スピーカから流れる音量が許容最大音量となるように設定されている。具体的には、演出音に対しては、周辺制御ICの内蔵音源における複数のトラックのうち、使用するトラックに組み込まれた演出音の音データと、使用するトラックに組み込まれた演出音の音量を調節するサブボリューム値として設定された音量調整スイッチが回動操作されて調節された基板ボリュームと、を合成して、この合成した演出音の音量を、実際に、扉枠3側のトップ中央スピーカ、トップサイドスピーカと、本体枠4の低音用の本体枠スピーカから流れる音量となるマスターボリューム値まで増幅し、この増幅した演出音をシリアル化してオーディオデータとして出力し、報知音に対しては、使用するトラックに組み込まれた報知音の音データと、使用するトラックに組み込まれた報知音の音量を調節するサブボリューム値として設定された音量調整スイッチの回動操作に基づく音量調整に全く依存されず最大音量と、を合成して、この合成した報知音の音量を、実際に、扉枠3側のトップ中央スピーカ、トップサイドスピーカと、本体枠4の低音用の本体枠スピーカから流れる音量となるマスターボリューム値まで増幅し、この増幅した報知音をシリアル化してオーディオデータとして出力する。

20

【 2719 】

ここで、演出音が扉枠3側のトップ中央スピーカ、トップサイドスピーカと、本体枠4の低音用の本体枠スピーカから流れている場合に、パチンコ機1の不具合の発生やパチンコ機1に対する不正行為をホールの店員等に報知するため報知音を流す制御について簡単に説明すると、まず演出音が組み込まれているトラックのサブボリューム値を強制的に消音に設定し、この演出音が組み込まれたトラックの音データと、その消音に設定したサブボリューム値と、報知音が組み込まれたトラックの音データと、報知音の音量が最大音量に設定されたサブボリューム値と、を合成し、この合成した演出音の音量と報知音の音量とを、実際に、扉枠3側のトップ中央スピーカ、トップサイドスピーカと、本体枠4の低音用の本体枠スピーカから流れる音量となるマスターボリューム値まで増幅し、この増幅した演出音及び報知音をシリアル化してオーディオデータとして出力する。つまり、実際に、扉枠3側のトップ中央スピーカ、トップサイドスピーカと、本体枠4の低音用の本体枠スピーカから流れる音は、最大音量の報知音だけが流れることとなる。このとき、演出音は消音となっているため、扉枠3側のトップ中央スピーカ、トップサイドスピーカと、本体枠4の低音用の本体枠スピーカから流れないものの、演出音は、上述した音生成用スケジュールデータに従って進行している。

30

40

【 2720 】

本実施形態では、報知音は所定期間（例えば、90秒）だけ扉枠3側のトップ中央スピーカ、トップサイドスピーカと、本体枠4の低音用の本体枠スピーカから流れるようになっており、この所定期間経過すると、これまで消音に強制的に設定された音生成用スケジュールデータに従って進行している演出音の音量が、音量調整スイッチが回動操作されて調節された基板ボリュームがサブボリューム値として再び設定され（このとき、演出操作

50

ユニット300の接触操作部302や押圧操作部303を操作することで演出音の音量が調節されている場合には、その調節された演出音のサブボリューム値に設定され)、扉枠3側のトップ中央スピーカ、トップサイドスピーカと、本体枠4の低音用の本体枠スピーカから流れるようになっている。

【2721】

このように、演出音が扉枠3側のトップ中央スピーカ、トップサイドスピーカと、本体枠4の低音用の本体枠スピーカから流れている場合に、パチンコ機1の不具合の発生やパチンコ機1に対する不正行為をホールの店員等に報知するため報知音が流れるときには、演出音の音量が消音になって報知音が扉枠3側のトップ中央スピーカ、トップサイドスピーカと、本体枠4の低音用の本体枠スピーカから流れるものの、この消音となった演出音は、音生成用スケジュールデータに従って進行しているため、報知音が所定期間経過して扉枠3側のトップ中央スピーカ、トップサイドスピーカと、本体枠4の低音用の本体枠スピーカから流れなくなると、演出音は、報知音が流れ始めたところから再び流れ始めるのではなく、報知音が流れ始めて所定期間経過した時点まで音生成用スケジュールデータに従って進行したところから再び流れ始めるようになっている。

10

【2722】

また、報知音や告知音は、音量調整スイッチの回転操作に基づく音量調整に全く依存されずに流れる仕組みとなっており、消音から最大音量までの音量をプログラムにより周辺制御ICのCPUが周辺制御ICの音源を制御して調整することができるようになっている。このプログラムにより調整される音量は、消音から最大音量までを滑らかに変化させることができるようになっている。例えば、遊技ホールの店員等の係員が音量調整スイッチを回転操作して音量を小さく設定した場合であっても、各種スピーカから流れる音楽や効果音等の演出音が小さくなるものの、パチンコ機1に不具合が発生しているときや遊技者が不正行為を行っているときには大音量(本実施形態では、最大音量)に設定した報知音を流すことができる。したがって、演出音の音量を小さくしても、報知音により遊技ホールの店員等の係員が不具合の発生や遊技者の不正行為を気づき難くなることを防止することができる。

20

【2723】

ステップS1032に続いて、周辺制御ICのCPUは、バックアップ処理を行う(ステップS1034)。このバックアップ処理では、周辺制御ICのRAMに記憶されている内容を周辺制御ICのRAMに設けられる定常処理用バックアップ領域にコピーしてバックアップするとともに、SDRAMに記憶されている内容をSDRAMに設けられる定常処理用バックアップ領域にコピーしてバックアップする。

30

【2724】

ステップS1034に続いて、周辺制御ICのCPUは、WDTクリア処理を行う(ステップS1036)。このWDTクリア処理では、外部WDTにクリア信号を出力して周辺制御ICのCPUにリセットがかからないようにしている。

【2725】

ステップS1036に続いて、周辺制御ICのCPUは、周辺制御部定常処理の実行完了として定常処理中フラグSP-FLAGに値0をセットし(ステップS1038)、再びステップS1004に戻り、Vblank信号検出フラグVB-FLAGに値0をセットして初期化し、後述する周辺制御部Vblank信号割り込み処理においてVblank信号検出フラグVB-FLAGに値1がセットされるまで、ステップS1006の判定を繰り返し行う。つまりステップS1006では、Vblank信号検出フラグVB-FLAGに値1がセットされるまで待機し、ステップS1006でVblank信号検出フラグVB-FLAGが値1であると判定されると、ステップS1008~ステップS1038の処理を行い、再びステップS1004に戻る。このように、ステップS1006でVblank信号検出フラグVB-FLAGが値1であると判定されると、ステップS1008~ステップS1038の処理を行うようになっている。ステップS1008~ステップS1038の処理を「周辺制御部定常処理」という。

40

50

【 2 7 2 6 】

この周辺制御部定常処理では、まずステップ S 1 0 0 8 で周辺制御部定常処理を実行中であるとして定常処理中フラグ S P - F L G に値 1 をセットすることから開始し、ステップ S 1 0 1 0 で 1 m s 割り込みタイマ起動処理を行い、ステップ S 1 0 1 4、・・・、そしてステップ S 1 0 3 6 の各処理を行って最後にステップ S 1 0 3 8 において周辺制御部定常処理の実行完了として定常処理中フラグ S P - F L G に値 0 をセットすると、完了することとなる。周辺制御部定常処理は、ステップ S 1 0 0 6 で V ブランク信号検出フラグ V B - F L G が値 1 であるときに実行される。この V ブランク信号検出フラグ V B - F L G は、上述したように、周辺制御 I C の C P U からの画面データを受け入れることができる状態である旨を伝える V ブランク信号が周辺制御 I C の V D P から周辺制御 I C の C P U に入力されたことを契機として実行される後述する周辺制御部 V ブランク信号割り込み処理において値 1 がセットされるようになっている。本実施形態では、演出表示装置 1 6 0 0 のフレーム周波数（1 秒間あたりの画面更新回数）として、上述したように、概ね秒間 3 0 f p s に設定しているため、V ブランク信号が入力される間隔は、約 3 3 . 3 m s (= 1 0 0 0 m s ÷ 3 0 f p s) となっている。つまり、周辺制御部定常処理は、約 3 3 . 3 m s ごとに繰り返し実行されるようになっている。

10

【 2 7 2 7 】

[2 3 - 2 . 周辺制御部 V ブランク信号割り込み処理]

次に、周辺制御 I C の C P U からの画面データを受け入れることができる状態である旨を伝える V ブランク信号が周辺制御 I C の V D P から入力されたことを契機として実行する周辺制御部 V ブランク信号割り込み処理について説明する。この周辺制御部 V ブランク信号割り込み処理が開始されると、周辺制御 I C の C P U は、図 2 2 1 に示すように、定常処理中フラグ S P - F L G が値 0 であるかを判定する（ステップ S 1 0 4 5）。この定常処理中フラグ S P - F L G は、上述したように、図 2 2 0 の周辺制御部電源投入時処理におけるステップ S 1 0 0 8 ~ ステップ S 1 0 3 8 の周辺制御部定常処理を実行中であるとき値 1、周辺制御部定常処理を実行完了したとき値 0 にそれぞれセットされる。

20

【 2 7 2 8 】

ステップ S 1 0 4 5 の判定において、周辺制御 I C の C P U は、定常処理中フラグ S P - F L G が値 0 でない（値 1 である）とき、つまり周辺制御部定常処理を実行中であると判定したときには、そのままこのルーチンを終了する。一方、ステップ S 1 0 4 5 の判定において、周辺制御 I C の C P U は、定常処理中フラグ S P - F L G が値 0 であるとき、つまり周辺制御部定常処理を実行完了したと判定したときには、V ブランク信号検出フラグ V B - F L G に値 1 をセットし（ステップ S 1 0 5 0）、このルーチンを終了する。この V ブランク信号検出フラグ V B - F L G は、上述したように、周辺制御部定常処理を実行するか否かを決定するためのフラグであり、周辺制御部定常処理を実行するとき値 1、周辺制御部定常処理を実行しないとき値 0 にそれぞれ設定される。

30

【 2 7 2 9 】

本実施形態では、ステップ S 1 0 4 5 の判定で定常処理中フラグ S P - F L G が値 0 であるか否か、つまり周辺制御部定常処理を実行完了したか否かを判定し、周辺制御部定常処理を実行完了したときにはステップ S 1 0 5 0 で V ブランク信号検出フラグ V B - F L G に値 1 をセットするようになっているが、これは、周辺制御部定常処理を実行中であるときに、V ブランク信号が入力されて V ブランク信号検出フラグ V B - F L G に値 1 をセットすると、図 2 2 0 の周辺制御部電源投入時処理におけるステップ S 1 0 0 6 の判定で周辺制御部定常処理を実行するものとして、現在実行中の周辺制御部定常処理を途中で強制的にキャンセルして周辺制御部定常処理を最初から実行開始するため、これを防止する目的で、図 2 2 0 の周辺制御部電源投入時処理（周辺制御部定常処理）におけるステップ S 1 0 0 8 で定常処理中フラグ S P - F L G に値 1 をセットすることで周辺制御部定常処理を実行中である旨を、本ルーチンである周辺制御部 V ブランク信号割り込み処理に伝えるとともに、図 2 2 0 の周辺制御部電源投入時処理（周辺制御部定常処理）におけるステップ S 1 0 3 8 で定常処理中フラグ S P - F L G に値 0 をセットすることで周辺制御部定

40

50

常処理を実行完了した旨を、本ルーチンである周辺制御部Vブランク信号割り込み処理に伝えることにより、本ルーチンである周辺制御部Vブランク信号割り込み処理におけるステップS1045の判定で定常処理中フラグSP-FLGが値0であるか否か、つまり周辺制御部定常処理を実行完了したか否かを判定するようになっている。換言すると、Vブランク信号が入力されて次のVブランク信号が入力されるまでに周辺制御部定常処理を実行完了することができず、いわゆる処理落ちした場合の処置である。

【2730】

これにより、今回の周辺制御部定常処理においては、約33.3msという時間でその処理を完了できず処理落ちした場合には、図220の周辺制御部電源投入時処理におけるステップS1006の判定で次のVブランク信号が入力されるまで待機する状態となる。つまり、処理落ちした今回の周辺制御部定常処理を実行するための時間が約66.6msとなる。通常、図220の周辺制御部電源投入時処理（周辺制御部定常処理）におけるステップS1010で1ms割り込みタイマの起動により1ms割り込みタイマが発生するごとに繰り返し実行する、後述する周辺制御部1msタイマ割り込み処理は1回の周辺制御部定常処理に対して32回だけ実行されるものの、上述した処理落ちした今回の周辺制御部定常処理が存在する場合には、周辺制御部1msタイマ割り込み処理が64回ではなく、32回だけ実行されるようになっている。つまり、周辺制御部定常処理が処理落ちした場合であっても、周辺制御部定常処理による演出の進行状態とタイマ割り込み制御である周辺制御部1msタイマ割り込み処理による演出の進行状態との整合性が崩れないようになっている。したがって、周辺制御部定常処理が処理落ちした場合であっても演出の進行状態を確実に整合させることができる。

10

20

【2731】

[23-3. 周辺制御部1msタイマ割り込み処理]

次に、図220の周辺制御部電源投入時処理の周辺制御部定常処理におけるステップS1010で1ms割り込みタイマの起動により1ms割り込みタイマが発生するごとに繰り返し実行する周辺制御部1msタイマ割り込み処理について説明する。この周辺制御部1msタイマ割り込み処理が開始されると、周辺制御ICのCPUは、図222に示すように、1msタイマ割り込み実行回数STNが33回より小さいか否かを判定する（ステップS1100）。この1msタイマ割り込み実行回数STNは、上述したように、図220の周辺制御部電源投入時処理の周辺制御部定常処理におけるステップS1010の1ms割り込みタイマ起動処理で1ms割り込みタイマが起動して本ルーチンである周辺制御部1msタイマ割り込み処理が実行された回数をカウントするカウンタである。本実施形態では、演出表示装置1600のフレーム周波数（1秒あたりの画面更新回数）として、上述したように、概ね秒間30fpsに設定しているため、Vブランク信号が入力される間隔は、約33.3ms（ $= 1000\text{ms} \div 30\text{fps}$ ）となっている。つまり、周辺制御部定常処理は、約33.3msごとに繰り返し実行されるようになっているため、周辺制御部定常処理におけるステップS1010で1ms割り込みタイマを起動した後、次の周辺制御部定常処理が実行されるまでに、周辺制御部1msタイマ割り込み処理が32回だけ実行されるようになっている。具体的には、周辺制御部定常処理におけるステップS1010で1ms割り込みタイマが起動されると、まず1回目の1msタイマ割り込みが発生し、2回目、・・・、そして32回目の1msタイマ割り込みが順次発生することとなる。

30

40

【2732】

ステップS1100の判定において、周辺制御ICのCPUは、1msタイマ割り込み実行回数STNが33回より小さくないとき、つまり33回目の1msタイマ割り込みが発生してこの周辺制御部1msタイマ割り込み処理が開始されたと判定したときには、そのままこのルーチンを終了する。33回目の1msタイマ割り込みの発生が次のVブランク信号の発生よりたまたま先行した場合には、本実施形態では、割り込み処理の優先順位として、周辺制御部1msタイマ割り込み処理の方が周辺制御部Vブランク割り込み処理と比べて高く設定されているものの、この33回目の1msタイマ割り込みによる周辺

50

制御部 1 m s タイマ割り込み処理の開始を強制的にキャンセルするようになっている。換言すると、本実施形態では、V ブランク信号が周辺制御基板 1 5 1 0 のシステム全体を支配する信号であるため、3 3 回目の 1 m s タイマ割り込みの発生が次回の V ブランク信号の発生よりたまたま先行した場合には、周辺制御部 V ブランク割り込み処理を実行するために 3 3 回目の 1 m s タイマ割り込みによる周辺制御部 1 m s タイマ割り込み処理の開始が強制的にキャンセルさせられている。そして、V ブランク信号の発生により周辺制御部定常処理におけるステップ S 1 0 1 0 で 1 m s 割り込みタイマを再び起動した後、新たに 1 回目の 1 m s タイマ割り込みの発生による周辺制御部 1 m s タイマ割り込み処理を開始するようになっている。

【 2 7 3 3 】

10

一方、ステップ S 1 1 0 0 の判定において、周辺制御 I C の C P U は、1 m s タイマ割り込み実行回数 S T N が 3 3 回より小さいと判定したときには、1 m s タイマ割り込み実行回数 S T N に値 1 だけ足す（インクリメントする、ステップ S 1 1 0 2）。この 1 m s タイマ割り込み実行回数 S T N に値 1 が足されることにより、図 2 2 0 の周辺制御部電源投入時処理の周辺制御部定常処理におけるステップ S 1 0 1 0 の 1 m s 割り込みタイマ起動処理で 1 m s 割り込みタイマが起動して本ルーチンである周辺制御部 1 m s タイマ割り込み処理が実行された回数が 1 回分だけ増えることとなる。

【 2 7 3 4 】

ステップ S 1 1 0 2 に続いて、モータ及びソレノイド駆動処理を行う（ステップ S 1 1 0 4）。このモータ及びソレノイド駆動処理では、周辺制御 I C の R A M にセットされた電氣的駆動源スケジュールデータを構成する時系列に配列されたモータやソレノイド等の電氣的駆動源の駆動データのうち、ポインタが指示する駆動データに従って、モータやソレノイド等の電氣的駆動源を駆動するとともに、時系列に規定された次の駆動データにポインタを更新し、このモータ及びソレノイド駆動処理を実行するごとに、ポインタを更新する。これにより、周辺制御 I C の C P U が管理するモータやソレノイド等の電氣的駆動源（例えば、扉枠 3 に設けられる電氣的駆動源や遊技盤 5 に設けられる各種演出ユニットに備える電氣的駆動源等）は、電氣的駆動源スケジュールデータに従って駆動される。

20

【 2 7 3 5 】

ステップ S 1 1 0 4 に続いて、周辺制御 I C の C P U は、可動体情報取得処理を行う（ステップ S 1 1 0 6）。この可動体情報取得処理では、遊技盤 5 に設けられる各種演出ユニットに備える各種センサからの検出信号が入力されているか否かを判定することにより各種センサからの検出信号の履歴情報（例えば、原位置履歴情報、可動位置履歴情報など。）を作成し、周辺制御 I C の R A M にセットする。周辺制御 I C の C P U は、周辺制御 I C の R A M にセットされる各種センサからの検出信号の履歴情報に基づいて、遊技盤 5 に設けられる各種演出ユニットに備える各種可動体の原位置（待機位置）を設定したり、可動位置を取得したりすることにより、可動位置を把握する。

30

【 2 7 3 6 】

ステップ S 1 1 0 6 に続いて、周辺制御 I C の C P U は、演出操作ユニット情報取得処理を行う（ステップ S 1 1 0 8）。この演出操作ユニット情報取得処理では、演出操作ユニット 3 0 0 に設けられた各種センサからの検出信号が入力されているか否かを判定することにより各種センサからの検出信号の履歴情報（例えば、接触操作部 3 0 2 の回転（回転方向）履歴情報、及び押圧操作部 3 0 3 の操作履歴情報など。）を作成し、周辺制御 I C の R A M にセットする。周辺制御 I C の R A M にセットされる各種センサからの検出信号の履歴情報から接触操作部 3 0 2 や押圧操作部 3 0 3 の操作有無を取得することができる。本実施形態のパチンコ機 1 では、演出操作部 3 0 1 を操作することにより、トップ中央スピーカ、トップサイドスピーカや、本体枠 4 の本体枠スピーカから出力される演出音の音量を調節したり、扉枠 3 や遊技盤 5 に備える各種装飾基板に複数実装される各種 L E D の輝度を調節したりすることができるようになっている。

40

【 2 7 3 7 】

ステップ S 1 1 0 8 に続いて、周辺制御 I C の C P U は、バックアップ処理を行い（ス

50

ステップ S 1 1 1 0)、このルーチンを終了する。このバックアップ処理では、周辺制御 IC の R A M に記憶されている内容を周辺制御 IC の R A M に設けられる 1 m s タイマ割り込み処理用バックアップ領域にコピーしてバックアップするとともに、S D R A M に記憶されている内容を S D R A M に設けられる 1 m s タイマ割り込み処理用バックアップ領域にコピーしてバックアップする。なお、本実施形態では、周辺制御 IC の R A M に設けられる 1 m s タイマ割り込み処理用バックアップ領域と、周辺制御 IC の R A M に設けられる定常処理用バックアップ領域と、は異なる領域に設定されているとともに、S D R A M に設けられる 1 m s タイマ割り込み処理用バックアップ領域と、S D R A M に設けられる定常処理用バックアップ領域と、は異なる領域に設定されている。

【 2 7 3 8 】

このように、周辺制御部 1 m s タイマ割り込み処理では、1 m s という期間内において、演出の進行としてステップ S 1 1 0 4 ~ ステップ S 1 1 0 8 の演出に関する各種処理を実行している。これに対して、図 2 2 0 の周辺制御部電源投入時処理における周辺制御部定常処理では、約 3 3 . 3 m s という期間内において、演出の進行としてステップ S 1 0 1 4 ~ ステップ S 1 0 3 2 の演出に関する各種処理を実行している。周辺制御部 1 m s タイマ割り込み処理では、ステップ S 1 1 0 0 で 1 m s タイマ割り込み実行回数 S T N が値 3 3 より小さくないとき、つまり 3 3 回目の 1 m s タイマ割り込みが発生してこの周辺制御部 1 m s タイマ割り込み処理が開始されたときには、そのままこのルーチンを終了するようになっているため、仮に、3 3 回目の 1 m s タイマ割り込みの発生が次の V ブランク信号の発生よりたまたま先行した場合でも、この 3 3 回目の 1 m s タイマ割り込みによる周辺制御部 1 m s タイマ割り込み処理の開始を強制的にキャンセルし、V ブランク信号の発生により周辺制御部定常処理におけるステップ S 1 0 1 0 で 1 m s 割り込みタイマを再び起動した後、新たに 1 回目の 1 m s タイマ割り込みの発生による周辺制御部 1 m s タイマ割り込み処理を開始するようになっている。つまり、周辺制御部定常処理による演出の進行状態とタイマ割り込み制御である周辺制御部 1 m s タイマ割り込み処理による演出の進行状態との整合性が崩れないようになっている。したがって、演出の進行状態を確実に整合させることができる。

【 2 7 3 9 】

また、上述したように、V ブランク信号が出力される間隔は、演出表示装置 1 6 0 0 の液晶サイズによって多少変化するし、周辺制御 IC が実装された周辺制御基板 1 5 1 0 の製造ロットにおいても V ブランク信号が出力される間隔が多少変化する場合もある。本実施形態では、V ブランク信号が周辺制御基板 1 5 1 0 のシステム全体を支配する信号であるため、3 3 回目の 1 m s タイマ割り込みの発生が次の V ブランク信号の発生よりたまたま先行した場合には、周辺制御部 V ブランク割り込み処理を実行するために 3 3 回目の 1 m s タイマ割り込みによる周辺制御部 1 m s タイマ割り込み処理の開始が強制的にキャンセルさせられている。つまり本実施形態では、V ブランク信号が出力される間隔が多少変化する場合であっても、3 3 回目の 1 m s タイマ割り込みによる周辺制御部 1 m s タイマ割り込み処理の開始を強制的にキャンセルすることによって、この V ブランク信号が出力される間隔が多少変化するによる時間ズレを吸収することができるようになっている。

【 2 7 4 0 】

[2 3 - 4 . 周辺制御部コマンド受信割り込み処理]

次に、主制御基板 1 3 1 0 からの各種コマンドを受信する周辺制御部コマンド受信割り込み処理について説明する。周辺制御 IC の C P U は、主制御基板 1 3 1 0 からの各種コマンドがシリアルデータとして送信開始されると、これを契機として、主周シリアルデータを周辺制御 IC のシリアル I / O ポートで 1 バイト (8 ビット) の情報を受信バッファに取り込み、この取り込みが完了すると、これを契機として割り込みが発生し、周辺制御部コマンド受信割り込み処理を行う。主周シリアルデータは、1 パケットが 3 バイトに構成されており、1 バイト目としてステータスが割り振られ、2 バイト目としてモードが割り振られ、3 バイト目としてステータスとモードとを数値とみなしてその合計を算出した

10

20

30

40

50

サム値が割り振られている。

【 2 7 4 1 】

周辺制御部コマンド受信割り込み処理が開始されると、周辺制御 I C の C P U は、図 2 2 3 に示すように、1 バイト受信期間タイマがタイムアウトしたか否かを判定する（ステップ S 1 2 0 0）。この 1 バイト受信期間タイマは、主制御基板 1 3 1 0 から送信される主周シリアルデータのうち、1 バイト（8 ビット）の情報を受信し得る期間を設定するものである。

【 2 7 4 2 】

ステップ S 1 2 0 0 の判定において、周辺制御 I C の C P U は、1 バイト受信期間タイマがタイムアウトしていないとき、つまり主制御基板 1 3 1 0 から送信される主周シリアルデータのうち、1 バイト（8 ビット）の情報を受信し得る期間内であると判定したときには、周辺制御 I C のシリアル I / O ポートの受信バッファから受信した 1 バイトの情報を取り込み（ステップ S 1 2 0 2）、受信カウンタ S R X C に値 1 を加える（インクリメントする、ステップ S 1 2 0 4）。この受信カウンタ S R X C は、受信バッファから取り出した回数を示すカウンタであり、主周シリアルデータの 1 バイト目であるステータスを受信バッファから取り出すと値 1、主周シリアルデータの 2 バイト目であるモードを受信バッファから取り出すと値 2、主周シリアルデータの 3 バイト目であるサム値を受信バッファから取り出すと値 3 となる。なお、受信カウンタ S R X C は、電源投入時等に初期値 0 がセットされる。

【 2 7 4 3 】

ステップ S 1 2 0 4 に続いて、受信カウンタ S R X C が値 3 であるか否か、つまり主周シリアルデータの 3 バイト目であるサム値を受信バッファから取り出したか否かを判定する（ステップ S 1 2 0 6）。この判定では、主周シリアルデータの 1 バイト目であるステータスに続いて、主周シリアルデータの 2 バイト目であるモード、そして主周シリアルデータの 3 バイト目であるサム値を、順に受信バッファから取り出したか否かを判定している。

【 2 7 4 4 】

ステップ S 1 2 0 6 の判定において、周辺制御 I C の C P U は、受信カウンタ S R X C が値 3 でないとき、つまり主周シリアルデータの 1 バイト目であるステータスに続いて、まだ主周シリアルデータの 2 バイト目であるモード、そして主周シリアルデータの 3 バイト目であるサム値を、順に受信バッファから取り出していないと判定したときには、1 バイト受信期間タイマのセットを行い（ステップ S 1 2 0 8）、このルーチンを終了する。ステップ S 1 2 0 8 で 1 バイト受信期間タイマがセットされることで、主周シリアルデータの 2 バイト目であるモード又は主周シリアルデータの 3 バイト目であるサム値を受信し得る期間が設定される。

【 2 7 4 5 】

一方、ステップ S 1 2 0 6 の判定において、周辺制御 I C の C P U は、受信カウンタ S R X C が値 3 であるとき、つまり主周シリアルデータの 1 バイト目であるステータスに続いて、主周シリアルデータの 2 バイト目であるモード、そして主周シリアルデータの 3 バイト目であるサム値を、順に受信バッファから取り出したと判定したときには、受信カウンタ S R X C に初期値 0 をセットし（ステップ S 1 2 1 0）、サム値を算出する（ステップ S 1 2 1 2）。この算出は、ステップ S 1 2 0 2 で受信バッファからすでに取り出した、主周シリアルデータの 1 バイト目であるステータスと、主周シリアルデータの 2 バイト目であるモードと、を数値とみなしてその合計（サム値）を算出する。

【 2 7 4 6 】

ステップ S 1 2 1 2 に続いて、ステップ S 1 2 0 2 で受信バッファからすでに取り出した主周シリアルデータの 3 バイト目であるサム値と、ステップ S 1 2 1 2 で算出したサム値と、が一致しているか否かを判定する（ステップ S 1 2 1 4）。ステップ S 1 2 0 2 で受信バッファからすでに取り出した主周シリアルデータの 3 バイト目であるサム値は、主制御基板 1 3 1 0 からの主周シリアルデータのうち、主周シリアルデータの 3 バイト目と

10

20

30

40

50

して割り振られたサム値であるため、ステップ S 1 2 1 2 で算出したサム値と一致しているはずである。ところが、パチンコ機 1 は、遊技ホールの島設備から遊技球が供給されており、遊技球は、互いにこすれ合って帯電すると、静電放電してノイズを発生するため、パチンコ機 1 はノイズの影響を受けやすい環境下にある。

【 2 7 4 7 】

そこで、本実施形態では、周辺制御基板 1 5 1 0 側において、受信した主周シリアルデータの 1 バイト目として割り振られたステータスと、主周シリアルデータの 2 バイト目として割り振られたモードと、を数値とみなしてその合計（サム値）を算出し、この算出したサム値が、主制御基板 1 3 1 0 からの主周シリアルデータのうち、主周シリアルデータの 3 バイト目として割り振られたサム値と一致しているか否かを判定している。これにより、周辺制御 IC の CPU は、主制御基板 1 3 1 0 と周辺制御基板 1 5 1 0 との基板間において、主周シリアルデータがノイズの影響を受けて正規と異なる主周シリアルデータに変化したか否かを判定することができる。

10

【 2 7 4 8 】

ステップ S 1 2 1 4 の判定において、周辺制御 IC の CPU は、ステップ S 1 2 0 2 で受信バッファからすでに取り出した主周シリアルデータの 3 バイト目であるサム値と、ステップ S 1 2 1 2 で算出したサム値と、が一致していると判定したときには、受信した、主周シリアルデータの 1 バイト目として割り振られたステータスと、主周シリアルデータの 2 バイト目として割り振られたモードとを、周辺制御 IC の RAM に記憶し（ステップ S 1 2 1 6）、このルーチンを終了する。

20

【 2 7 4 9 】

一方、ステップ S 1 2 0 0 の判定において、周辺制御 IC の CPU は、1 バイト受信期間タイマがタイムアウトしていないとき、つまり主制御基板 1 3 1 0 から送信される主周シリアルデータのうち、1 バイト（8 ビット）の情報を受信し得る期間を超えていると判定したときには、又はステップ S 1 2 1 4 の判定において、周辺制御 IC の CPU は、ステップ S 1 2 0 2 で受信バッファからすでに取り出した主周シリアルデータの 3 バイト目であるサム値と、ステップ S 1 2 1 2 で算出したサム値と、が一致していないと判定したときには、そのままこのルーチンを終了する。

【 2 7 5 0 】

[2 3 - 5 . 周辺制御部停電予告信号割り込み処理]

次に、主制御基板 1 3 1 0 の停電監視回路からの停電予告信号が主制御基板 1 3 1 0 から入力されたことを契機として実行する周辺制御部停電予告信号割り込み処理について説明する。この周辺制御部停電予告信号割り込み処理が開始されると周辺制御 IC の CPU は、図 2 2 4 に示すように、まず 2 マイクロ秒タイマを起動し（ステップ S 1 3 0 0）、停電予告信号が入力されているか否かを判定する（ステップ S 1 3 0 2）。ステップ S 1 3 0 2 の判定において、周辺制御 IC の CPU は、停電予告信号が入力されていないと判定したときには、そのままこのルーチンを終了する。

30

【 2 7 5 1 】

一方、ステップ S 1 3 0 2 の判定において、周辺制御 IC の CPU は、停電予告信号が入力されていると判定したときには、2 マイクロ秒経過したか否かを判定する（ステップ S 1 3 0 4）。この判定では、ステップ S 1 3 0 0 で起動したタイマが 2 マイクロ秒経過した否かを判定している。ステップ S 1 3 0 4 の判定において、周辺制御 IC の CPU は、2 マイクロ秒経過していないときには、ステップ S 1 3 0 2 に戻り、停電予告信号が入力されているか否かを判定し、停電予告信号が入力されていないと判定したときにはそのままこのルーチンを終了する一方、停電予告信号が入力されていると判定したときには、再びステップ S 1 3 0 4 で 2 マイクロ秒経過したか否かを判定する。つまりステップ S 1 3 0 4 の判定では、本ルーチンである周辺制御部停電予告信号割り込み処理が開始されて 2 マイクロ秒間、停電予告信号が入力され続けているか否かを判定している。

40

【 2 7 5 2 】

ステップ S 1 3 0 4 の判定において、周辺制御 IC の CPU は、本ルーチンである周辺

50

制御部停電予告信号割り込み処理が開始されて2マイクロ秒間、停電予告信号が入力され続けていると判定したときには、節電処理を行う(ステップS1306)。この節電処理では、演出表示装置1600のバックライトの消灯、遊技盤5に設けられるモータやソレノイドへの励磁OFF、各種LEDの消灯等を順次実行することによりパチンコ機1のシステム全体の消費電力を抑えることによって、パチンコ機1の電力が遮断されても周辺制御ICのCPUが動作可能な時間である20ミリ秒の期間だけ安定動作を確保している。

【2753】

ステップS1306に続いて、周辺制御ICのCPUは、コマンド受信待機処理を行う(ステップS1308)。このコマンド受信待機処理では、主制御基板1310が送信中の各種コマンドがある場合を想定して、送信中のコマンドを周辺制御ICが受信することができるように、少なくとも、17ミリ秒の期間だけ待機するようになっている。コマンドを受信すると、上述した、周辺制御部コマンド受信割り込み処理が開始されて周辺制御ICのRAMに受信したコマンドが記憶される。

10

【2754】

ステップS1308に続いて、周辺制御ICのCPUは、コマンドのバックアップ処理を行う(ステップS1310)。このコマンドのバックアップ処理では、周辺制御ICのRAMに記憶されているコマンドを周辺制御ICのRAMに設けられる定常処理用バックアップ領域にコピーしてバックアップする。

【2755】

ステップS1310に続いて、周辺制御ICのCPUは、停電予告信号が入力されているか否かを判定する(ステップS1312)。ステップS1312の判定において、周辺制御ICのCPUは、停電予告信号が入力されていると判定したときには、WDTクリア処理を行う(ステップS1314)。このWDTクリア処理では、外部WDTにクリア信号を出力して周辺制御ICのCPUにリセットがかからないようにする。

20

【2756】

一方、ステップS1312の判定において、周辺制御ICのCPUは、停電予告信号が入力されていないと判定したとき、又はステップS1314に続いて、再びステップS1312に戻り、停電予告信号が入力されているか否かを判定する。つまり、停電予告信号が入力されているか否かを無限に判定し続けることとなる。このように無限に判定し続けることにより、ステップS1312の判定において、周辺制御ICのCPUは、停電予告信号が入力されていないと判定したときには、外部WDTにクリア信号を出力することができなくなり、周辺制御ICのCPUにリセットがかかる一方、ステップS1312の判定において、周辺制御ICのCPUは、停電予告信号が入力されていると判定したときには、ステップS1314でWDTクリア処理を行い、周辺制御ICのCPUにリセットがかからない。なお、周辺制御ICのCPUにリセットがかかると、図220に示した周辺制御部電源投入時処理が再び開始されることとなる。

30

【2757】

このように、ステップS1312による判定で無限ループにおいて停電予告信号の入力が継続する場合には、ステップS1314でWDTクリア処理が実行されることによって停電状態になる直前で周辺制御ICのCPUにリセットがかからないようになっている。これに対して、ステップS1312による判定で無限ループにおいて停電予告信号の入力が継続されず解除された場合には、WDTクリア処理が実行されないため、外部WDTにクリア信号を出力が中断されるようになっている。これにより、ノイズなどで本ルーチンである周辺制御部停電予告信号割り込み処理が誤って開始され、そのノイズが2マイクロ秒の期間を超えて発生することでステップS1302の判定を通過したとしても、ステップS1312による判定で無限ループにおいて停電予告信号の入力が継続されず解除された場合には、ステップS1314のWDTクリア処理が実行されないことにより周辺制御ICのCPUにリセットがかかるようになっているため、そのようなノイズに対して自動的にリセット復帰することで対応することができるようになっている。

40

【2758】

50

[主制御基板の制御処理]

次に、主制御基板 1 3 1 0 (特に主制御 M P U 1 3 1 0 a) で実行される制御処理の例について説明する。図 2 2 5 は、上記特別図柄及び特別電動役物制御処理 (ステップ S 1 1 4) についてその手順を示すフローチャートである。

【 2 7 5 9 】

いま、各種の抽選処理に供される乱数が更新されたとすると (ステップ S 1 0 6)、同図 2 2 5 に示されるように、この主制御基板 1 3 1 0 の主制御 M P U 1 3 1 0 a はまず、上記第一始動口センサ 3 0 0 2 による検出信号がオン状態 (第一始動口 2 0 0 2 への入球あり) にあることを条件に (ステップ S 2 3 1)、第一特別図柄の第一特別乱数を上記乱数カウンタから取得してこれを R A M の第一特別図柄保留記憶領域に格納するなどの第一始動口通過処理を実行する (ステップ S 2 3 2)。また、上記第二始動口センサ 2 4 0 1 による検出信号がオン状態 (第二始動口 2 0 0 4 への入球あり) にあることを条件に (ステップ S 2 3 3)、第二特別図柄の第二特別乱数を上記乱数カウンタから取得してこれを R A M の第二特別図柄保留記憶領域に格納するなどの第二始動口通過処理を実行する (ステップ S 2 3 4)。

10

【 2 7 6 0 】

次いで、大当り遊技状態に制御している旨を示す大当り実行中フラグがセットされているか否かを判別し (ステップ S 2 3 5)、大当り実行中フラグがセットされていれば、大当り遊技状態の制御を行う大当り制御処理 (ステップ S 2 3 5 A) を実行する。なお、大当り制御処理では、特別図柄 (第一特別図柄、第二特別図柄) の変動表示停止時における表示態様についての抽選処理の結果が「 1 5 R 大当り」を示唆する態様となったときに、1 5 R 大当り遊技状態に応じて大入賞口 2 0 0 5 を開閉制御する処理を実行する。また、「 5 R 大当り」を示唆する態様となったときに、5 R 大当り遊技状態に応じて大入賞口 2 0 0 5 を開閉制御する処理を実行し、「 2 R 大当り」を示唆する態様となったときに、2 R 大当り遊技状態に応じて大入賞口 2 0 0 5 を開閉制御する処理を実行する。

20

【 2 7 6 1 】

また、大当り制御処理 (ステップ S 2 3 5 A) では、大入賞口 2 0 0 5 の開放制御を行った後、時短フラグ、及び時短回数カウンタの各セット処理を実行する。時短フラグは、時短状態であることを示すフラグであり、時短状態中に第一特別図柄の変動表示停止時における抽選処理の結果が「 2 R 大当り」を示唆する態様となったことに基づく 2 R 大当り遊技状態を終了するとき、「 5 R 大当り」を示唆する態様となったことに基づく 5 R 大当り遊技状態を終了するとき、時短状態中及び非時短状態中に 1 5 R 大当り遊技状態を終了するときセットされる。そして、時短フラグは、次に大当りとなったとき、又は時短回数カウンタのカウント値が「 0 」になったときに後述する図 2 3 6 に示す第一特別図柄停止処理又は図示しない第二特別図柄停止処理でリセットされる。

30

【 2 7 6 2 】

また、時短回数カウンタは、時短状態の継続回数としての特別図柄 (第一特別図柄及び第二特別図柄) の変動表示の残り回数を示すカウンタであり、大当り遊技状態の終了後に時短状態に制御する場合には当該大当り遊技状態を終了するとき、その時短状態の継続回数がセットされる。そして、時短回数カウンタは、そのカウンタ値が「 0 」になるまで特別図柄の変動表示を実行するごとにカウントダウンされるが、カウンタ値が「 0 」になるよりも前に次の大当りとなったときには、後述する図 2 3 6 に示す第一特別図柄停止処理又は図示しない第二特別図柄停止処理でリセットされる (カウンタ値を「 0 」に戻す)。

40

【 2 7 6 3 】

また、大当り実行中フラグがセットされていなければ、第二特別図柄保留記憶領域に記憶される第二特別乱数の個数を示す第二特別保留数カウンタの値が「 0 」であることを条件に (ステップ S 2 3 7)、第一特別図柄の変動表示停止時における表示態様にかかる抽選処理を含む第一特別図柄プロセス処理を実行し (ステップ S 2 3 8)、第二特別図柄保留記憶領域に記憶される第二特別乱数の個数を示す第二特別保留数カウンタの値が「 0 」

50

でないことを条件に（ステップ S 2 3 7）、第二特別図柄の変動表示停止時における表示状態様にかかる抽選処理を含む第二特別図柄プロセス処理を実行する（ステップ S 2 3 9）。このようにこの例では、第二特別保留数カウンタの値が「0」でないときには第二特別図柄の変動表示を優先的に実行するように構成されている。

【2764】

図 2 2 6 は、上記第一始動口通過処理（ステップ S 2 3 2）についてその手順を示すフローチャートである。

【2765】

いま、上記ステップ S 2 3 1 の処理において、上記第一始動口センサ 3 0 0 2 がオン状態にあり、上記第一始動口 2 0 0 2 への遊技球の入球があったと判断されたとすると、同図 2 2 6 に示されるように、上記主制御基板 1 3 1 0 の主制御 M P U 1 3 1 0 a は、ステップ S 2 4 1 の処理として、まず、上記第一特別乱数、上記リーチ乱数、上記第一図柄乱数、上記変動乱数を上記乱数カウンタから取得する。

【2766】

次いで上記主制御基板 1 3 1 0 の主制御 M P U 1 3 1 0 a は、第一特別図柄保留記憶領域に記憶される第一特別乱数の個数を示す第一特別保留数カウンタによるカウンタ値を主制御内蔵 R A M から取得し、このカウンタ値に基づいて上記第一保留記憶数とその最大値（上限値）である「4」であるか否かの判断を行う（ステップ S 2 4 2）。このステップ S 2 4 2 の処理において、上記第一保留記憶数とその最大値でないと判断された場合には、上記第一特別図柄の変動表示制御を新たに保留の状態とすべく、以下のステップ S 2 4 3 ~ S 2 4 5 の処理を行うこととなる。すなわち、まず、上記ステップ S 2 4 3 の処理として、上記第一特別保留数カウンタをカウントアップ（1加算）する。次いで、ステップ S 2 4 4 の処理として、上記ステップ S 2 4 1 で取得された各乱数を、上記主制御内蔵 R A M の記憶領域のうちの上記第一特別保留数カウンタによるカウンタ値に対応する第一特別図柄保留記憶領域に格納する。

【2767】

また、主制御基板 1 3 1 0 の主制御 M P U 1 3 1 0 a は、ステップ S 2 4 1 で取得した上記第一特別乱数、上記リーチ乱数、上記第一図柄乱数、上記変動乱数に基づいて、第一特別図柄の変動表示の表示結果を大当たりとするか否か、大当たりとなる場合には大当たりの種類、大当たりとならない場合には演出表示装置 1 6 0 0 で実行される遊技演出としてリーチ演出を実行するか、実行する遊技演出の態様種別（変動パターンの種別）などの事前判定情報を、当該始動入賞に応じた変動表示を開始する以前に判定する演出事前判定処理を実行した後（ステップ S 2 4 5）、処理を終了する。

【2768】

ただし、上記ステップ S 2 4 2 の処理において、上記第一保留記憶数とその最大値であると判断された場合には、上記第一特別図柄の変動表示制御は新たに保留されない。すなわち、ステップ S 2 4 3 ~ ステップ S 2 4 5 の処理を実行することなく処理を終了することで、上記第一特別図柄の変動表示制御を新たに保留の状態としない。

【2769】

また、第一始動口 2 0 0 2 へ遊技球が入球したことに基づいて第一保留記憶数が変化すると機能表示ユニット 1 4 0 0 における第一特別保留数表示器の二つの L E D の点灯状態を第一保留記憶数に対応するように更新するとともに、上記周辺制御基板コマンド送信処理（ステップ S 1 2 0）にて第一保留記憶数を指示するコマンド（第一保留数指定コマンド 0 ~ 4（特別図柄 1 記憶コマンド 0 ~ 4））をセットして周辺制御基板 1 5 1 0 に送信するようになっている。なお、周辺制御基板 1 5 1 0 の周辺制御 I C は第一保留数指定コマンド 0 ~ 4（特別図柄 1 記憶コマンド 0 ~ 4）を受信したことに基づいて第一保留記憶数を演出表示装置 1 6 0 0 に表示するようになっている。

【2770】

図 2 2 7 は、上記演出事前判定処理（ステップ S 2 4 5）についてその手順を示すフローチャートである。主制御基板 1 3 1 0 の主制御 M P U 1 3 1 0 a は、演出事前判定処理

10

20

30

40

50

を開始すると、図示しない事前判定テーブルと上記ステップ S 2 4 1 で取得した乱数、具体的には第一特別乱数、第一図柄乱数、リーチ乱数、変動乱数とを比較することにより大当たりとなるか否か、大当たりとなる場合には大当たりの種類、大当たりとならない場合には演出表示装置 1 6 0 0 で実行される遊技演出としてリーチ演出を実行するか、実行する遊技演出の態様種別、を特定する（ステップ S 2 6 1）。

【 2 7 7 1 】

そして、特定した事前判定情報（大当たりとなるか否か、大当たりとなる場合には大当たりの種類、大当たりとならない場合には演出表示装置 1 6 0 0 で実行される遊技演出としてリーチ演出を実行するか、実行する遊技演出の態様種別など）と、取得した特別乱数の種別（第一特別乱数）と、取得した特別乱数に対応して記憶される保留記憶数（保留数カウンタの値）と、に応じた事前判定コマンドをセットする。例えば、第一始動口通過処理のステップ S 2 4 5 で実行される第一特別図柄に関する演出事前判定処理では、特定した事前判定情報と、第一特別乱数を取得したことと、第一保留記憶数（第一特別保留数カウンタの値）と、に応じた第一特別図柄事前判定コマンドをセットする（ステップ S 2 6 2）。

10

【 2 7 7 2 】

そして、上記周辺制御基板コマンド送信処理（ステップ S 1 2 0）で主制御基板 1 3 1 0 から周辺制御基板 1 5 1 0 に事前判定コマンドが送信されることにより、始動入賞が発生した第一始動口 2 0 0 2 に対応して記憶される保留記憶数に加え、発生した始動入賞に基づく特別図柄の変動表示の表示結果を大当たりとするか否か、大当たりとなる場合には大当たりの種類、大当たりとならない場合には演出表示装置 1 6 0 0 で実行される遊技演出としてリーチ演出を実行するか、実行する遊技演出の態様種別などの事前判定情報を、当該始動入賞に応じた変動表示を開始する以前に周辺制御基板 1 5 1 0 に搭載される周辺制御 IC が把握できるようになる。

20

【 2 7 7 3 】

なお、周辺制御基板 1 5 1 0 に搭載される周辺制御 IC は主制御基板 1 3 1 0 から事前判定コマンドを受信すると、受信した事前判定コマンドによって示される事前判定情報を記憶するようになっている。具体的には、周辺制御 IC の R A M には、第一特別図柄の変動表示に関する事前判定情報を記憶する第一保留記憶領域が設けられている。

【 2 7 7 4 】

また、第一保留記憶領域は保留記憶数に対応する 1 ~ 4 の記憶領域を有しており、周辺制御 IC は受信した事前判定コマンドによって示される事前判定情報を 1 番目（最先）の記憶領域から順に格納する。そして、 n 番目（ $n = 1 \sim 3$ ）の記憶領域に事前判定情報が格納されている場合に事前判定コマンドを受信すると $n + 1$ 番目（ $n = 1 \sim 3$ ）の記憶領域に通知された事前判定情報を格納し、第一特別図柄の変動表示開始を通知する第一変動パターンコマンドを受信すると受信した第一変動パターンコマンドに応じて第一保留記憶領域の 1 番目の記憶領域に格納されている事前判定情報を破棄して N 番目（ $N = 2 \sim 4$ ）の記憶領域に格納されている事前判定情報を $N - 1$ 番目（ $N = 2 \sim 4$ ）番目の記憶領域に移動させる（保留記憶領域に格納されている事前判定情報をシフトする）。これにより、上記第一特別図柄の事前判定情報が、変動表示開始の保留が発生した順序を特定可能に記憶されるとともに最先の事前判定情報から順に破棄されるようになる。

30

40

【 2 7 7 5 】

このように変動表示制御が保留の状態とされた時点では、その変動表示制御を未実行の状態（保留状態）にて維持するにもかかわらず、その変動表示制御の大当たり期待度（疑似当選確率）についてはこれを先行して、例えば、その保留表示の新規出力時や保留消化に応じた保留表示のシフト表示時などの予め定められたタイミングにて報知することが可能とされるようになる。

【 2 7 7 6 】

図 2 2 8 は、上記第二始動口通過処理（ステップ S 2 3 4）についてその手順を示すフローチャートである。

【 2 7 7 7 】

50

いま、上記ステップ S 2 3 3 の処理において、上記第二始動口センサ 2 4 0 1 がオン状態にあり、上記第二始動口 2 0 0 4 への遊技球の入球があったと判断されたとすると、同図 2 2 8 に示されるように、上記主制御基板 1 3 1 0 の主制御 M P U 1 3 1 0 a は、ステップ S 2 5 1 の処理として、まず、上記第二特別乱数、上記リーチ乱数、上記第二図柄乱数、上記変動乱数を上記乱数カウンタから取得する。

【 2 7 7 8 】

次いで上記主制御基板 1 3 1 0 の主制御 M P U 1 3 1 0 a は、上記第二特別保留数カウンタによるカウンタ値を主制御内蔵 R A M から取得し、このカウンタ値に基づいて上記第二保留記憶数とその最大値（上限値）である「 1 」であるか否かの判断を行う（ステップ S 2 5 2 ）。このステップ S 2 5 2 の処理において、上記第二保留記憶数とその最大値で 10
ないと判断された場合には、上記第二特別図柄の変動表示制御を新たに保留の状態とすべく、以下のステップ S 2 5 3 ~ S 2 5 4 の処理を行うこととなる。すなわち、まず、上記ステップ S 2 5 3 の処理として、上記第二特別保留数カウンタをカウントアップ（ 1 加算）する。次いで、ステップ S 2 5 4 の処理として、上記ステップ S 2 5 1 で取得された各乱数を、上記主制御内蔵 R A M の記憶領域のうちの上記第二特別保留数カウンタによるカウンタ値に対応する第二特別図柄保留記憶領域に格納する。

【 2 7 7 9 】

ただし、上記ステップ S 2 5 2 の処理において、上記第二保留記憶数とその最大値であると判断された場合には、上記第二特別図柄の変動表示制御は新たに保留されない。すな 20
わち、ステップ S 2 5 3 ~ ステップ S 2 5 4 の処理を実行することなく処理を終了することで、上記第二特別図柄の変動表示制御を新たに保留の状態としない。

【 2 7 8 0 】

また、第二始動口 2 0 0 4 へ遊技球が入球したことに基いて第二保留記憶数が変化すると機能表示ユニット 1 4 0 0 における第二特別保留数表示器の二つの L E D の点灯状態を第二保留記憶数に対応するように更新するとともに、上記周辺制御基板コマンド送信処理（ステップ S 1 2 0 ）にて第二保留記憶数を指示するコマンド（第二保留数指定コマンド 0 ~ 1 （特別図柄 2 記憶コマンド 0 ~ 1 ））をセットして周辺制御基板 1 5 1 0 に送信するようになっている。なお、周辺制御基板 1 5 1 0 の周辺制御 I C は第二保留数指定コマンド 0 ~ 1 （特別図柄 2 記憶コマンド 0 ~ 1 ）を受信したことに基いて第二保留記憶数を演出表示装置 1 6 0 0 に表示するようになっている。 30

【 2 7 8 1 】

このように、本例のパチンコ機 1 では第一始動口 2 0 0 2 へ遊技球が入球したことに基づく第一保留記憶数の上限は「 4 」にされる一方、第二始動口 2 0 0 4 へ遊技球が入球したことに基づく第二保留記憶数の上限は「 1 」にされている。なお、第二始動口 2 0 0 4 は時短状態中に多数の遊技球が入球可能になるものであり、第二特別図柄の変動時間が通常状態時よりも短縮されるため、第二保留記憶数の上限が「 1 」とされていても第二特別図柄の変動表示が行われない期間が長く続いたり、第二保留記憶数が上限となっている期間が長く続くことで第二始動口 2 0 0 4 に遊技球が入球しても大当りの抽選の機会が得られなかつたりという遊技者に不利な状態となることは抑制されている。 40

【 2 7 8 2 】

図 2 2 9 は、第一特別図柄プロセス処理（ステップ S 2 3 8 ）についてその手順を示すフローチャートである。なお、特別図柄プロセス処理のステップ S 2 3 8 で実行される第一特別図柄プロセス処理と特別図柄プロセス処理のステップ S 2 3 9 で実行される第二特別図柄プロセス処理とは同様のプログラムモジュールであり、判定に用いる乱数やテーブルが異なるだけであるため、ここでは特別図柄プロセス処理のステップ S 2 3 8 で実行される第一特別図柄プロセス処理についてのみ説明する。第一特別図柄プロセス処理では、上述の第一特別図柄プロセスフラグに応じて、以下の 5 つのプロセス処理の 1 つを選択的に実行することとなる。

【 2 7 8 3 】

1 . 主制御 M P U 1 3 1 0 a の R A M に格納されている第一特別乱数を読み出し、読み 50

出した第一特別乱数に基づいて上記第一特別図柄の変動制御停止時における表示態様についての抽選処理などが行われる第一特別図柄通常処理（ステップS280）

2. 第一特別図柄の変動制御停止時における表示態様についての抽選処理の結果に基づいて第一特別図柄の変動制御停止時の態様の決定処理などが行われる第一特別図柄停止図柄設定処理（ステップS281）

3. 変動乱数に基づいて上記機能表示ユニット1400の第一特別図柄表示器に表示される第一特別図柄の変動態様や、上記演出表示装置1600に特別図柄に対応して実行される演出表示の変動態様についての抽選処理などが行われる第一変動パターン設定処理（ステップS282）

4. 機能表示ユニット1400の第一特別図柄表示器における上記第一特別図柄の変動表示が停止されるまで待機する第一特別図柄変動処理（ステップS283）

5. 第一特別図柄の変動制御停止時における表示態様についての抽選処理の結果に基づいて決定された第一特別図柄の変動制御停止時の態様が上記機能表示ユニット1400の第一特別図柄表示器に表示されるように上記第一特別図柄の変動表示を停止させる第一特別図柄停止処理（ステップS284）

【2784】

なお、上記第一特別図柄プロセスフラグは、上記主制御側電源投入時処理（図210参照）において、上記第一特別図柄通常処理（ステップS280）を行うべき旨を示すよう操作されている。

【2785】

図230は、上記第一特別図柄通常処理（ステップS280）についてその手順を示すフローチャートである。

【2786】

上記第一特別図柄プロセスフラグが当該第一特別図柄通常処理を行うべき旨を示しているときは、同図230に示されるように、上記主制御基板1310の主制御MPU1310aは、まず、ステップS301の処理として、上記第一特別保留数カウンタによるカウンタ値に基づいて保留の状態にある第一特別図柄の変動表示制御があるか否かの判断を行う。この結果、保留の状態にある第一特別図柄の変動表示制御があると判断された場合には、次にステップS302の処理として、上記主制御MPU1310aのRAMの第一特別図柄保留記憶領域に格納されている第一特別図柄の表示態様に関わる乱数（例えば、第一特別乱数、第一図柄乱数、リーチ乱数、変動乱数）のうちの最先の記憶領域に格納された乱数を同RAMから読み出す。そして次に、ステップS303及びS304の処理として、上記第一特別保留数カウンタをカウントダウンするとともに、上記主制御MPU1310aのRAMの第一特別図柄保留記憶領域の各記憶領域に格納されている上記第一特別図柄の変動表示停止時における表示態様に関わる乱数（第一特別乱数、第一図柄乱数、リーチ乱数、変動乱数）を先入れ先出し（First-In First-Out）の態様にてシフト操作する。

【2787】

具体的には、第一特別図柄保留記憶領域は1～4の4つの記憶領域を有し、始動入賞の発生に応じて抽出した乱数を1番目（最先）の領域から順に記憶する。そして、n番目（ $n = 1 \sim 3$ ）の記憶領域に乱数が記憶されている場合に始動入賞が発生するとn+1番目（ $n = 1 \sim 3$ ）の記憶領域に抽出した乱数を記憶し、1番目の記憶領域に格納された乱数に基づく変動表示の開始条件が成立すると1番目の記憶領域に記憶されている各種乱数を読み出すとともにN番目（ $N = 2 \sim 4$ ）の記憶領域に記憶されている各種乱数をN-1番目（ $N = 2 \sim 4$ ）番目の記憶領域に移動させる。これにより、上記第一特別図柄の変動表示制御の保留が発生した順序を特定可能に記憶されるとともに最先の保留（最も先に発生した保留）から順に変動表示制御の保留が解除されるようになる。

【2788】

そしてその後、ステップS305の処理として、上記読み出された第一特別図柄の第一特別乱数に基づいて上記大当りの当落についての抽選処理である当り判定処理を行う。そ

10

20

30

40

50

の後、上記第一特別図柄停止図柄設定処理（ステップ S 2 8 1）にプロセス移行されるよう上述の第一特別図柄プロセスフラグが更新された時点で（ステップ S 3 0 6）、この処理を終了する。

【 2 7 8 9 】

図 2 3 1 は、上記当り判定処理（ステップ S 3 0 5）についてその手順を示すフローチャートである。

【 2 7 9 0 】

上記主制御基板 1 3 1 0 の主制御 MPU 1 3 1 0 a は、図 2 3 2（A）に示す当り判定テーブルと特別乱数（第一特別図柄通常処理を実行している場合にはステップ S 3 0 2 で読み出した第一特別乱数、第二特別図柄通常処理を実行している場合には当該第二特別図柄通常処理で読みだした第二特別乱数）とを比較する（ステップ S 3 1 1）。

10

【 2 7 9 1 】

図 2 3 2（A）に示す当り判定テーブルは、特別乱数の種類毎（第一特別乱数、第二特別乱数）に、遊技状態が低確率時（通常状態（低確率非時短状態）及び時短状態（低確率時短状態））の場合に使用する低確率時の大当り判定テーブルと、遊技状態が高確率時（高確率時短状態）の場合に使用する高確率時の大当り判定テーブルと、を備えている。そして、第一特別乱数と比較するために参照される低確率時の当り判定テーブルでは、設定値 1 である場合に 1 / 3 1 9、設定値 2 である場合に 1 / 3 0 9、設定値 3 である場合に 1 / 2 9 9、設定値 4 である場合に 1 / 2 8 9、設定値 5 である場合に 1 / 2 7 9、設定値 6 である場合に 1 / 2 6 9 の大当り確率で第一特別乱数が大当りに当選したことを示す大当り判定値と一致し、3 / 3 1 9 の小当り確率で第一特別乱数が小当りに当選したことを示す大当り判定値と一致し、それ以外の第一特別乱数が上記ハズレであることを示すハズレ判定値と一致するように上記第一特別乱数がそれぞれ関連付けされている。また、本例では第二特別図柄プロセス処理内において、第二特別乱数と比較するために参照される低確率時の当り判定テーブルでは、設定値 1 である場合に 1 / 3 1 9、設定値 2 である場合に 1 / 3 0 9、設定値 3 である場合に 1 / 2 9 9、設定値 4 である場合に 1 / 2 8 9、設定値 5 である場合に 1 / 2 7 9、設定値 6 である場合に 1 / 2 6 9 の大当り確率で第二特別乱数が大当りに当選したことを示す大当り判定値と一致し、1 4 4 / 3 1 9 の小当り確率で第二特別乱数が小当りに当選したことを示す小当り判定値と一致し、それ以外の第二特別乱数が上記ハズレであることを示すハズレ判定値と一致するように上記第二特別乱数がそれぞれ関連付けされている。即ち、第一特別乱数と比較するために参照される当り判定テーブルに比べて第二特別乱数と比較するために参照される当り判定テーブルでは、小当りと判定される確率が高くなるように構成され、第一始動口 2 0 0 2 への始動入賞に基づく第一特別図柄の変動表示が実行された場合よりも第二始動口 2 0 0 4 への始動入賞に基づく第二特別図柄の変動表示が実行された場合の方が遊技者に有利な状態とされるようになっている。また、高確率時の当り判定テーブルでは、低確率時の当り判定テーブルに比べて設定値毎の大当り確率が 1 0 倍に高められるように構成されている。

20

30

【 2 7 9 2 】

上記主制御基板 1 3 1 0 の主制御 MPU 1 3 1 0 a は、上記当り判定テーブルと特別乱数（第一特別図柄通常処理のステップ S 3 0 2 で読み出した第一特別乱数、または第二特別図柄通常処理で読みだした第二特別乱数）との比較の結果、大当りとする判定した場合には（ステップ S 3 1 2）、当該変動が大当りに当選していることを示す大当りフラグをセットし（ステップ S 3 1 3）、当り判定処理を終了する。

40

【 2 7 9 3 】

また、選択した当り判定テーブルと特別乱数（第一特別図柄通常処理のステップ S 3 0 2 で読み出した第一特別乱数、または第二特別図柄通常処理で読みだした第二特別乱数）との比較の結果、小当りとする判定した場合には（ステップ S 3 1 4）、当該変動が小当りに当選していることを示す小当りフラグをセットし（ステップ S 3 1 5）、当り判定処理を終了する。

【 2 7 9 4 】

50

一方、大当たりと小当たりとのいずれにも当選していない場合、即ちハズレとすると判定した場合には、リーチ判定テーブルとステップ S 3 0 2 で読み出したリーチ乱数とを比較する（ステップ S 3 1 6）。

【 2 7 9 5 】

図示しないリーチ判定テーブルは、上記主制御内蔵 R O M に記憶され、遊技状態が時短状態時の場合に使用する時短状態時のリーチ判定テーブルと、遊技状態が非時短状態時の場合に使用する非時短状態時のリーチ判定テーブルと、を備えている。そして、時短状態時のリーチ判定テーブルでは、1種類のリーチ乱数がリーチすることを示すリーチ判定値と一致し、71種類のリーチ乱数がリーチしないことを示すリーチ判定値と一致するように上記リーチ乱数がそれぞれ関連付けされている。

10

【 2 7 9 6 】

また、非時短状態時のリーチ判定テーブルでは、時短状態時のリーチ判定テーブルに設定されるリーチ乱数と同一のリーチ乱数を含む5種類のリーチ乱数がリーチすることを示すリーチ判定値と一致し、67種類のリーチ乱数がリーチしないことを示すリーチ判定値と一致するように上記リーチ乱数がそれぞれ関連付けされている。このように、この実施の形態では、非時短状態時には、リーチすることを示すリーチ判定値が時短状態時よりも高められる。

【 2 7 9 7 】

上記主制御基板 1 3 1 0 の主制御 M P U 1 3 1 0 a は、選択したリーチ判定テーブルとステップ S 3 0 2 で読み出したリーチ乱数との比較の結果（ステップ S 3 1 6）、リーチハズレとすると判定した場合には（ステップ S 3 1 7）、当該変動がリーチとなることを示すリーチフラグをセットして処理を終了する（ステップ S 3 1 8）。

20

【 2 7 9 8 】

図 2 3 3 は、上記第一特別図柄停止図柄設定処理（ステップ S 2 8 1）についてその手順を示すフローチャートである。

【 2 7 9 9 】

上記第一特別図柄プロセスフラグが当該第一特別図柄停止図柄設定処理を行うべき旨を示しているときは、同図 2 3 3 に示されるように、上記主制御基板 1 3 1 0 の主制御 M P U 1 3 1 0 a は、まず、第一特別図柄の変動表示停止時における表示態様の抽選処理の結果、すなわち上記当り判定処理（ステップ S 3 0 5）の結果を判別する。抽選処理結果の判別は、大当たりフラグがセットされているか否か（ステップ S 3 2 1）や小当たりフラグがセットされているか否か（ステップ S 3 2 4）を判別することにより行う。

30

【 2 8 0 0 】

主制御 M P U 1 3 1 0 a は、ステップ S 3 2 1 で大当たりフラグがセットされていれば、第一特別図柄通常処理のステップ S 3 0 2 で読み出した第一図柄乱数と図 2 3 2（B）に示す大当たり図柄決定テーブルとを比較することにより大当たりの種類を決定し、該決定した大当たりの種類に対応する第一特別図柄の変動制御停止時の態様（第一特別図柄の停止図柄）を決定する（ステップ S 3 2 2）。

【 2 8 0 1 】

具体的には、

40

1. 大入賞口 2 0 0 5 を長時間開放（例えば 2 9 秒）した後又は大入賞口 2 0 0 5 に遊技球が 1 0 個入賞したことが上記大入賞口センサ 2 4 0 2 で検出されたときに閉鎖させる開閉パターンを 1 5 回（1 5 ラウンド）繰り返すことで遊技球が大入賞口 2 0 0 5 に入球可能（容易）な 1 5 R 大当たり遊技状態に制御し、大当たり遊技状態の終了後に特別図柄（第一特別図柄、第二特別図柄）の変動表示が 7 7 回実行されるまで、当該変動表示の実行期間を通常よりも短縮させるとともに、通常よりも高い確率で特別抽選結果の抽選を行う高確率時短状態に制御する 1 5 R 確変大当たり

2. 大入賞口 2 0 0 5 を長時間開放（例えば 2 9 秒）した後又は大入賞口 2 0 0 5 に遊技球が 1 0 個入賞したことが上記大入賞口センサ 2 4 0 2 で検出されたときに閉鎖させる開閉パターンを 5 回（5 ラウンド）繰り返すことで遊技球が大入賞口 2 0 0 5 に入球可能

50

(容易)な5R大当り遊技状態に制御し、大当り遊技状態の終了後に特別図柄(第一特別図柄、第二特別図柄)の変動表示が77回実行されるまで、当該変動表示の実行期間を通常よりも短縮させる5R時短大当り、

3. 大入賞口2005を長時間開放(例えば29秒)した後又は大入賞口2005に遊技球が10個入賞したことが上記大入賞口センサ2402で検出されたときに閉鎖させる開閉パターンを2回(2ラウンド)繰り返すことで遊技球が大入賞口2005に入球可能(容易)な2R大当り遊技状態に制御し、2R大当り遊技状態の開始前に時短状態に制御されていれば大当り遊技状態の終了後に特別図柄(第一特別図柄、第二特別図柄)の変動表示が77回実行されるまでの間に大当りとならなければ終了される時短状態に制御し、2R大当り遊技状態の開始前に非時短状態に制御されていれば大当り遊技状態の終了後に通常状態に制御する2R大当り、

10

の3種類の大当りの中からいずれかの大当りに決定する。

【2802】

また、第二特別図柄停止図柄設定処理で大当りフラグがセットされていれば、第二特別図柄通常処理で読み出した第二図柄乱数と図232(B)に示す大当り図柄決定テーブルとを比較することにより大当りの種類を決定し、該決定した大当りの種類に対応する第二特別図柄の変動制御停止時の態様(第二特別図柄の停止図柄)を決定する。

具体的には、

1. 大入賞口2005を長時間開放(例えば29秒)した後又は大入賞口2005に遊技球が10個入賞したことが上記大入賞口センサ2402で検出されたときに閉鎖させる開閉パターンを15回(15ラウンド)繰り返すことで遊技球が大入賞口2005に入球可能(容易)な15R大当り遊技状態に制御し、大当り遊技状態の終了後に特別図柄(第一特別図柄、第二特別図柄)の変動表示が77回実行されるまで、当該変動表示の実行期間を通常よりも短縮させるとともに、通常よりも高い確率で特別抽選結果の抽選を行う高確率時短状態に制御する15R確変大当り

20

2. 大入賞口2005を長時間開放(例えば29秒)した後又は大入賞口2005に遊技球が10個入賞したことが上記大入賞口センサ2402で検出されたときに閉鎖させる開閉パターンを5回(5ラウンド)繰り返すことで遊技球が大入賞口2005に入球可能(容易)な5R大当り遊技状態に制御し、大当り遊技状態の終了後に特別図柄(第一特別図柄、第二特別図柄)の変動表示が77回実行されるまで、当該変動表示の実行期間を通常よりも短縮させる5R時短大当り、

30

3. 大入賞口2005を長時間開放(例えば29秒)した後又は大入賞口2005に遊技球が10個入賞したことが上記大入賞口センサ2402で検出されたときに閉鎖させる開閉パターンを2回(2ラウンド)繰り返すことで遊技球が大入賞口2005に入球可能(容易)な2R大当り遊技状態に制御し、2R大当り遊技状態の開始前に時短状態に制御されていれば大当り遊技状態の終了後に特別図柄(第一特別図柄、第二特別図柄)の変動表示が77回実行されるまでの間に大当りとならなければ終了される時短状態に制御し、2R大当り遊技状態の開始前に非時短状態に制御されていれば大当り遊技状態の終了後に通常状態に制御する2R大当り、

40

の3種類の大当りの中からいずれかの大当りに決定する。

【2803】

なお、第一図柄乱数と比較される大当り図柄決定テーブルは、15R確変大当りとなる場合に8個の判定値が振り分けられ、5R時短大当りとなる場合に100個の判定値が振り分けられ、2R大当りとなる場合に92個の判定値が振り分けられている。即ち、第一特別乱数に基づく抽選により大当りとする抽選結果が得られた場合には4%の確率で15R大当りとなり、50%の確率で5R大当りとなり、46%の確率で2R大当りとなる。同様に、第二図柄乱数と比較される大当り図柄決定テーブルは、15R確変大当りとなる場合に92個の判定値が振り分けられ、5R時短大当りとなる場合に100個の判定値が振り分けられ、2R大当りとなる場合に8個の判定値が振り分けられている。即ち、第二特別乱数に基づく抽選により大当りとする抽選結果が得られた場合には46%の確率で1

50

5 R 確変大当たりとなり、50%の確率で5 R 大当たりとなり、4%の確率で2 R 大当たりとなる。このように、本例のパチンコ機1では第一図柄乱数と比較される大当たり図柄決定テーブルに比べて第二図柄乱数と比較される大当たり図柄決定テーブルでは、15 R 確変大当たりと判定される確率が高くなるように構成され、第一始動口2002への始動入賞に基づく第一特別図柄の変動表示よりも第二始動口2004への始動入賞に基づく第二特別図柄の変動表示が実行された場合に遊技者に有利な状態となるようになっている。

【2804】

また、大当たりの種類を決定すると大当たりの種類に応じた停止図柄を第一特別図柄の停止時の態様として決定する。具体的には、2 R 大当たり決定した場合には大当たり図柄として2 R 大当たり図柄に決定し、5 R 大当たり決定した場合には大当たり図柄として5 R 大当たり図柄に決定し、15 R 大当たり決定した場合には大当たり図柄として15 R 大当たり図柄に決定する。

10

【2805】

また、主制御基板1310の主制御MPU1310aは、ステップS131で大当たりフラグがセットされていない場合に、小当たりフラグがセットされていれば(ステップS324)、第一特別図柄通常処理のステップS302で読み出した第一図柄乱数と図232(C)に示す小当たり図柄決定テーブルとを比較することにより小当たりの種類を決定し、該決定した大当たりの種類に対応する第一特別図柄の変動制御停止時の態様(第一特別図柄の停止図柄)を決定する(ステップS325)。

【2806】

20

具体的には、

1. 役物入賞口200を短時間開放(例えば80ms)した後に閉鎖させる開閉パターンを2回実行して遊技球が役物入賞口200に入球可能(容易)な小当たり遊技状態に制御し、役物入賞口2006に受入れられた遊技球が役物入賞口2006に受入れられた遊技球がV入賞口2007に振分けられてV入賞口センサ3003によって検知された場合に大入賞口2005を長時間開放(例えば29秒)した後又は大入賞口2005に遊技球が10個入賞したことが上記大入賞口センサ2402で検出されたときに閉鎖させる開閉パターンを14回繰り返すことで遊技球が大入賞口2005に入球可能(容易)な15 R 大当たり遊技状態に制御し、大当たり遊技状態の終了後に特別図柄(第一特別図柄、第二特別図柄)の変動表示が77回実行されるまで、当該変動表示の実行期間を通常よりも短縮させるとともに、通常よりも高い確率で特別抽選結果の抽選を行う高確率時短状態に制御する第一小当たり

30

2. 役物入賞口200を短時間開放(例えば80ms)した後に閉鎖させる開閉パターンを2回実行して遊技球が役物入賞口200に入球可能(容易)な小当たり遊技状態に制御し、役物入賞口2006に受入れられた遊技球がV入賞口2007に振分けられてV入賞口センサ3003によって検知された場合に大入賞口2005を長時間開放(例えば29秒)した後又は大入賞口2005に遊技球が10個入賞したことが上記大入賞口センサ2402で検出されたときに閉鎖させる開閉パターンを14回繰り返すことで遊技球が大入賞口2005に入球可能(容易)な15 R 大当たり遊技状態に制御し、15 R 大当たり遊技状態の開始前に時短状態に制御されていれば大当たり遊技状態の終了後に特別図柄(第一特別図柄、第二特別図柄)の変動表示が77回実行されるまでの間に大当たりとならなければ終了される時短状態に制御し、15 R 大当たり遊技状態の開始前に非時短状態に制御されていれば大当たり遊技状態の終了後に通常状態に制御する第二小当たりの2種類の小当たりの中からいずれかの小当たり決定する。

40

【2807】

なお、第一図柄乱数と比較される小当たり図柄決定テーブルは、第一小当たりとなる場合に200個の判定値が振り分けられている。即ち、第一特別乱数に基づく抽選により小当たりとする抽選結果が得られた場合には100%の確率で第一小当たりとなり、第二小当たりには当選しない。一方、第二図柄乱数と比較される小当たり図柄決定テーブルは、第一小当たりとなる場合に20個の判定値が振り分けられ、第二小当たりとなる場合に180個の判定値が振

50

り分けられている。即ち、第二特別乱数に基づく抽選により小当たりとする抽選結果が得られた場合には、10%の確率で第一小当たりとなり、90%の確率で第二小当たりとなる。

【2808】

また、小当たりの種類を決定すると小当たりの種類に応じた停止図柄を第一特別図柄の停止時の態様として決定する。具体的には、第一小当たり決定した場合には小当たり図柄として第一小当たり図柄に決定し、第二小当たり決定した場合には小当たり図柄として第二小当たり図柄に決定する。

【2809】

主制御基板1310の主制御MPU1310aは、大当たりフラグと小当たりフラグとのいずれもセットされていない場合には、はずれ図柄に決定する(ステップS327)。そして、こうして停止図柄についての決定処理が行われた後は、主制御基板1310の主制御MPU1310aは、ステップS328の処理として、上記抽選結果(大当たりの種類、小当たり、リーチはずれ、はずれのいずれかを指示(第一特別図柄の停止図柄の態様を指示するものであってもよい))が上記周辺制御基板1510に送信されるよう抽選結果それぞれに応じた判定結果通知コマンドをセットする(ステップS328)。そしてその後は、ステップS329の処理として、上記第一変動パターン設定処理(ステップS282)にプロセス移行されるよう上記第一特別図柄プロセスフラグを更新した時点で、この処理を終了する。

【2810】

周辺制御部1511は、受信した判定結果通知コマンド及び変動パターンコマンドに基づいて演出表示装置1600を表示制御する(左・中・右の装飾図柄を変動表示して左装飾図柄 右装飾図柄 中装飾図柄の順序で停止表示させる(なお左・中・右の装飾図柄を同一図柄で同期して変動表示し同時に停止表示する場合もある))。具体的には、周辺制御部1511は、演出表示装置1600に表示される装飾図柄の変動停止時の態様(停止図柄)として、受信した判定結果通知コマンドから小当たり又は2R大当たりを特定した場合には小当たり図柄(「最終決戦」)に決定し、5R時短大当たりを特定した場合には5R時短大当たり図柄(左・中・右の装飾図柄が「0」~「9」の図柄のうち同一の偶数図柄となる組合せ)に決定し、15R確変大当たりを特定した場合には15R確変大当たり図柄(左・中・右の装飾図柄が「0」~「9」の図柄のうち同一の奇数図柄となる組合せ)に決定する。また、リーチはずれを特定した場合にはリーチを伴ったはずれ図柄(左・右の装飾図柄が「0」~「9」の同一の図柄の組み合わせであって中装飾図柄が異なる図柄の組み合わせ;リーチはずれ図柄)に決定し、はずれを特定した場合には、リーチを伴わないはずれ図柄(左・中・右の装飾図柄のうち少なくとも左・右の装飾図柄が異なる図柄となる組合せ)に決定し、変動パターンコマンドから特定される変動時間の経過時(遊技演出の終了時)においてその決定された停止図柄を演出表示装置1600に表示制御する。

【2811】

なお、本例のパチンコ機1では大当たり遊技状態後に特別図柄(第一特別図柄、第二特別図柄)の変動表示が最大で77回実行されるまで時短状態に制御可能とされるが、時短状態に移行制御された後に所定回数の大当たりが発生したことに基づいて時短状態を終了させるようにしてもよい。具体的には、大当たり遊技状態後に時短状態に制御し、その後所定回数(例えば2回)の大当たりが発生した場合には、所定回数目の大当たり遊技状態の終了後に時短状態に制御することなく、通常状態に制御するようにしてもよい。また、大当たりの発生回数が所定回数未満の場合であっても大当たり遊技状態中は非時短状態に制御し、大当たり遊技状態後に再び時短状態の制御を行うようにしてもよい。

【2812】

図234は、上記第一変動パターン設定処理(ステップS282)についてその手順を示すフローチャートである。

【2813】

上記第一特別図柄プロセスフラグが当該第一変動パターン設定処理を行うべき旨を示しているときは、同図234に示されるように、上記主制御基板1310の主制御MPU1

10

20

30

40

50

3 1 0 a は、大当りフラグがセットされていれば（ステップ S 3 4 1）、第一特別図柄停止図柄設定処理のステップ S 3 2 3 で決定した大当りの種類に応じた大当り時の変動パターンテーブル（図示しない）を選択し（ステップ S 3 4 2）、小当りフラグがセットされていれば（ステップ S 3 4 3）、第一特別図柄停止図柄設定処理のステップ S 3 2 5 で決定した小当りの種類に応じた小当り時の変動パターンテーブル（図示しない）を選択し（ステップ S 3 4 4）、リーチフラグがセットされていれば（ステップ S 3 4 5）、リーチ時の変動パターンテーブル（図示しない）を選択し（ステップ S 3 4 6）、大当りフラグとリーチフラグとのいずれもセットされていない場合、すなわち通常のハズレ（リーチ演出を実行しないハズレ）となる場合には、ハズレ時の変動パターンテーブル（図示しない）を選択する（ステップ S 3 4 7）。

10

【 2 8 1 4 】

そして、選択した変動パターンテーブルと第一特別図柄通常処理のステップ S 3 0 2 で読み出した変動乱数とを比較することにより実行する変動パターンを決定し（ステップ S 3 4 8）、決定した変動パターンを開始することを周辺制御基板 1 5 1 0 に通知する変動パターンコマンドをセットして機能表示ユニット 1 4 0 0 の第一特別図柄表示器に表示される第一特別図柄の変動表示を開始する（ステップ S 3 4 9）。また、主制御 M P U 1 3 1 0 a は、変動パターンを決定すると決定した変動パターンに対応して設定されている変動時間を変動タイマに設定する（ステップ S 3 5 0）。これにより、こうして決定された変動時間だけ機能表示ユニット 1 4 0 0 の第一特別図柄表示器及び上記演出表示装置 1 6 0 0 にて演出制御が行われるようになる。

20

【 2 8 1 5 】

なお、本例の変動パターンテーブルは、特別乱数（第一特別乱数、第二特別乱数）及び図柄乱数（第一図柄乱数、第二図柄乱数）に基づく判定結果毎に複数種類設けられている。また、各変動パターンテーブルに設定される変動パターンには上記特別図柄（第一特別図柄、第二特別図柄）の変動表示制御に要する所定の時間（変動時間）を示す複数の変動時間情報が上記変動乱数にそれぞれ対応して関連付けされるかたちで記憶されている。しかして、主制御 M P U 1 3 1 0 a は、特別乱数及び図柄乱数に基づく判定結果に応じた複数種類の変動パターンテーブルのうち、選択した変動パターンテーブルと第一特別図柄通常処理のステップ S 3 0 2 で読み出した変動乱数とを比較し、上記読み出した変動乱数に関連付けされている変動時間情報をこのテーブルから取得することで、上記特別図柄（第一特別図柄、第二特別図柄）の変動パターンを決定する。これにより、上記特別図柄（第一特別図柄、第二特別図柄）の変動パターンについての抽選処理が行われるようになる。なお、上記変動パターンテーブルは、上記主制御 M P U 1 3 1 0 a の R O M に記憶されている。

30

【 2 8 1 6 】

また、本例のリーチ時の変動パターンテーブルでは、いずれのリーチ演出を実行するかを示す判定値と変動乱数とを比較することにより実行するリーチ演出の態様種別を決定するように設定されている。例えば、リーチ演出のうちスーパーリーチ演出は、ノーマルリーチ演出よりも大当り期待度が高く、スーパーリーチ演出が実行されたときには、大当り遊技状態に対する遊技者の期待度が高まるようになっている。

40

【 2 8 1 7 】

また、第一特別図柄の変動表示制御が開始されると、次にステップ S 3 5 1 の処理として、時短状態の継続回数がセットされる時短回数カウンタのカウンタ値が「0」であるか否かを判断する。そして、このカウンタ値が「0」でなければ、該時短回数カウンタをカウントダウンした後（ステップ S 3 5 2）、同時短回数カウンタのカウンタ値が「0」であるか否かをさらに判断する（ステップ S 3 5 3）。そしてこの結果、同カウンタ値が「0」であれば、上記時短状態の制御（時短制御）を終了することを示す時短終了フラグをセットする（ステップ S 3 5 4）。

【 2 8 1 8 】

上記ステップ S 3 5 1 の処理にて時短回数カウンタのカウンタ値が「0」であると判断

50

された場合、上記ステップ S 3 5 3 の処理にて時短回数カウンタが「0」でないと判断された場合には、その時点でステップ S 3 5 5 の処理に移行する。そして、上記第一特別図柄変動処理（ステップ S 2 8 3）にプロセス移行されるよう上述の第一特別図柄プロセスフラグを更新した時点で、この処理を終了する。

【2819】

本例では、はずれ時の変動パターンテーブルにおいて、時短状態時には1秒程度に設定された特別図柄の変動時間情報が上記特別図柄乱数（第一特別図柄、第二特別図柄）に関連付けされる一方、非時短状態時には12秒程度に設定された特別図柄の変動時間情報が上記特別図柄乱数（第一特別図柄、第二特別図柄）に関連付けされるかたちで、特別図柄の変動パターンが設定されている。すなわち、時短状態時に選択されるはずれ時の変動パターンには、非時短状態時に選択されるはずれ時の変動パターンと比べると、上記特別図柄の変動表示制御に要する時間が極めて短時間となるよう、上記特別図柄の変動時間情報が設定されている。

10

【2820】

図235は、上記第一特別図柄変動処理（ステップ S 2 8 3）についてその手順を示すフローチャートである。

【2821】

上記第一特別図柄プロセスフラグが当該第一特別図柄変動処理を行うべき旨を示しているときは、同図235に示されるように、上記主制御基板1310の主制御MPU1310aは、まず、ステップ S 3 7 1 の処理として、上記変動パターンについての抽選処理（ステップ S 2 8 2）で決定した変動パターンに応じた変動時間が設定される変動タイマを1減算する。そして、変動時間タイマが0、すなわち、上記抽選された変動時間が経過したと判断されると（ステップ S 3 7 2）、次にステップ S 3 7 3 の処理に移行する。すなわち、このステップ S 3 7 3 の処理において、上記第一特別図柄停止処理（ステップ S 2 8 4）にプロセス移行されるよう上述の第一特別図柄プロセスフラグを更新した時点で、この処理を終了する。

20

【2822】

図236は、上記第一特別図柄停止処理（ステップ S 2 8 4）についてその手順を示すフローチャートである。

【2823】

上記第一特別図柄プロセスフラグが当該第一特別図柄停止処理を行うべき旨を示しているときは、同図236に示されるように、上記主制御基板1310の主制御MPU1310aは、まず、ステップ S 3 8 1 の処理として、上記第一特別図柄停止図柄設定処理にて決定された停止図柄を上記機能表示ユニット1400の第一特別図柄表示器に表示させるための表示制御を行うとともに、上記演出表示装置1600に第一特別図柄の停止図柄に応じた装飾図柄の表示結果の導出表示を指示する停止表示コマンドを上記周辺制御基板1510へのコマンドとしてセットする（ステップ S 3 8 2）。

30

【2824】

次いで、主制御基板1310の主制御MPU1310aは、上記時短終了フラグがセットされているときには（ステップ S 3 8 3）、時短終了フラグをリセットするとともに（ステップ S 3 8 4）、時短フラグをリセットする（ステップ S 3 8 5）。これにより特別図柄（第一特別図柄、第二特別図柄）の所定回数（本例では、77回）の変動表示が実行されたときに時短制御（時短状態の制御）を終了させて非時短制御（通常状態の制御）を開始するようになる。

40

【2825】

また、上記主制御基板1310の主制御MPU1310aは、上記大当たりフラグがセットされているときは（ステップ S 3 8 6）、大当たり遊技を開始することを示す大当たり開始コマンドをセットし（ステップ S 3 8 7）、大当たり遊技の開始までの待機時間（大当たり遊技を開始する旨の表示等を行う時間）をインターバルタイマにセットする（ステップ S 3 8 8）。なお、図示しないがステップ S 3 8 8 では大当たりの種類に応じたラウンド数を、

50

ラウンドの残り回数を示す大当たり回数カウンタにセットする処理も実行される。大当たり回数カウンタは後述する大当たり制御処理においてラウンドの実行毎に1ずつ減算され、大当たり回数カウンタが「0」になったときに主制御基板1310の主制御MPU1310aが規定ラウンド数を実行したと判断して大当たり遊技を終了させるように制御する。具体的には後述する大当たり制御処理において大当たり回数カウンタが「0」になるまでは大入賞口開放前処理(ステップS401)と大入賞口開放中処理(ステップS402)とを繰り返し実行し、大入賞口開放中処理(ステップS402)でラウンドを終了するとき大当たり回数カウンタを1減算して「0」になったことに基づいて大入賞口開放後処理(ステップS403)に移行して大当たり遊技を終了させる制御を実行する。

【2826】

そして、大当たり遊技の実行中であることを示す大当たり実行中フラグをセットする(ステップS389)。なお、大当たり開始コマンドは、周辺制御基板1510に送信されるコマンドであり、大当たりの種類に応じて個々に用意されている。ステップS387では、大当たりの種類(15R確変大当たり、5R時短大当たり、2R大当たり)に応じた大当たり開始コマンド(15R確変大当たり開始コマンド、5R時短大当たり開始コマンド、2R大当たり開始コマンド)をセットする。これにより、大当たり開始コマンドによって指示された大当たりの種類に応じた大当たり遊技の演出が演出表示装置1600、ランプ・LED及びスピーカ等により実行される。また、第二特別図柄プロセス処理の第二特別図柄停止処理でも同様に、大当たりの種類(15R確変大当たり、5R時短大当たり、2R大当たり)に応じた大当たり開始コマンド(15R確変大当たり開始コマンド、5R時短大当たり開始コマンド、2R大当たり開始コマンド)をセットするようになっている。

【2827】

また、大当たり遊技の実行中であることを示す大当たり実行中フラグは、大当たり遊技を終了するとき、具体的には大当たり制御処理(ステップS235A)の大入賞口開放後処理(ステップS403)で大当たりの種類に応じた大入賞口2005の開閉制御(例えば大入賞口2005を長時間開放(例えば29秒)した後又は大入賞口2005に遊技球が10個入賞したことが上記大入賞口センサ2402で検出されたときに閉鎖させる開閉パターンを2回、5回、又は15回繰り返す開閉制御)を終了したとき(大当たり遊技で実行可能な全てのラウンド)にリセットされる。大当たり実行中フラグがリセットされることにより特別図柄及び特別電動役物制御処理(ステップS114)のステップS235で大当たり制御処理(ステップS235A)を実行しないようにされる一方、機能表示ユニット1400の第一特別図柄表示器における第一特別図柄の変動表示及び機能表示ユニット1400の第二特別図柄表示器における第二特別図柄の変動表示を実行可能な状態になる。

【2828】

また、大当たりフラグがセットされていない場合に(ステップS386)、上記小当たりフラグがセットされていれば(ステップS390)、主制御基板1310の主制御MPU1310aは、小当たり遊技を開始することを示す小当たり開始コマンドをセットし(ステップS391)、小当たり遊技の開始までの待機時間(小当たり遊技を開始する旨の表示等を行う時間)をインターバルタイマにセットする(ステップS392)。そして、小当たり遊技の実行中であることを示す小当たり実行中フラグをセットする(ステップS393)。なお、小当たり開始コマンドは、周辺制御基板1510に送信されるコマンドであり、小当たりの種類に応じて個々に用意されている。ステップS391では、小当たりの種類(第一小当たり、第二小当たり)に応じた小当たり開始コマンド(第一小当たり開始コマンド、第二小当たり開始コマンド)をセットする。これにより、小当たり開始コマンドによって指示された小当たりの種類に応じた小当たり遊技の演出が演出表示装置1600、ランプ・LED及びスピーカ等により実行される。また、第二特別図柄プロセス処理の第二特別図柄停止処理でも同様に、小当たりの種類(第一小当たり、第二小当たり)に応じた小当たり開始コマンド(第一小当たり開始コマンド、第二小当たり開始コマンド)をセットするようになっている。

【2829】

また、小当たり遊技の実行中であることを示す小当たり実行中フラグは、小当たり遊技を終了

10

20

30

40

50

するとき、具体的には後述する小当り制御処理（ステップ S 2 3 6 A）の小当り中処理（ステップ S 4 1 1）で小当りの種類に応じた役物入賞口 2 0 0 の開閉制御（例えば役物入賞口 2 0 0 を短時間開放（例えば 8 0 m s）した後に閉鎖させる開閉パターンを 2 回繰り返す開閉制御）を終了したときにリセットされる。小当り実行中フラグがリセットされることにより特別図柄及び特別電動役物制御処理（ステップ S 1 1 4）のステップ S 2 3 6 で小当り制御処理（ステップ S 2 3 6 A）を実行しないようにされる一方、機能表示ユニット 1 4 0 0 の第一特別図柄表示器における第一特別図柄の変動表示及び機能表示ユニット 1 4 0 0 の第二特別図柄表示器における第二特別図柄の変動表示を実行可能な状態になる。

【 2 8 3 0 】

また、小当りフラグがセットされていない場合、即ちハズレとなるときには次回の特別図柄の変動表示を開始するまでの待機時間（特別図柄の停止図柄を表示している時間）をインターバルタイマにセットし（ステップ S 3 9 4）、ステップ S 3 9 5 に移行する。

【 2 8 3 1 】

上記ステップ S 3 8 6 ~ ステップ S 3 9 4 の処理を実行すると、上記主制御基板 1 3 1 0 の主制御 M P U 1 3 1 0 a は、第一特別図柄プロセスフラグを初期値である第一特別図柄通常処理にプロセス移行されるように更新した時点で（ステップ S 3 9 5）、この処理を終了する。

【 2 8 3 2 】

図 2 3 7 は、上記大当り制御処理（ステップ S 2 3 5 A）についてその手順を示すフローチャートである。大当り制御処理では、大当りプロセスフラグに応じて、以下の 3 つのプロセス処理のうち 1 つを選択的に実行することとなる。

【 2 8 3 3 】

1 . 特別図柄（第一特別図柄、第二特別図柄）の変動表示停止時の態様が大当り図柄となったことに基づいて上記大当り遊技状態に移行する旨などの遊技者への報知が上記周辺制御基板 1 5 1 0 によって行われるまで待機したり、次のラウンドが開始されるまで待機する大入賞口開放前処理（ステップ S 4 0 1）

2 . 特別図柄の変動表示停止時の態様が大当り図柄となったことに基づいて大入賞口 2 0 0 5 を開放状態に制御したり、次のラウンドが開始されることに基づいて大入賞口 2 0 0 5 を開放状態に制御し、大入賞口 2 0 0 5 を長時間開放（例えば 2 9 秒）した後又は大入賞口 2 0 0 5 に遊技球が 1 0 個入賞したことが上記大入賞口センサ 2 4 0 2 で検出されたときに閉鎖させる大入賞口開放中処理（ステップ S 4 0 2）

3 . 全てのラウンドを終了するとき大当り遊技状態が終了する旨の遊技者への報知が上記周辺制御基板 1 5 1 0 によって行われるまで待機する大入賞口開放後処理（ステップ S 4 0 3）

【 2 8 3 4 】

なお、上記大当りプロセスフラグは、上記ステップ S 4 2 の処理において、上記大入賞口開放前処理（ステップ S 4 0 1）を行うべき旨を示すよう操作されている。また、上記大入賞口開放中処理（ステップ S 4 0 2）では、大入賞口 2 0 0 5 を開放状態に制御するラウンドの開始時に、そのラウンド数に応じた大当りラウンド開始コマンドをセットし、大入賞口 2 0 0 5 を閉鎖状態に制御するラウンドの終了時に、そのラウンド数に応じた大当りラウンド終了コマンドをセットする。なお、大当りラウンド開始コマンド及び大当りラウンド終了コマンドは、周辺制御基板 1 5 1 0 に送信されるコマンドであり、大当りラウンド開始コマンド及び大当りラウンド終了コマンドによって指示されたラウンド数に応じた大当り遊技の演出が演出表示装置 1 6 0 0、ランプ・LED 及びスピーカ等により実行される。

【 2 8 3 5 】

[虹色演出]

次に大当りとなる蓋然性が高い場合（例えば大当りとなる場合（大当り確定演出）や装飾図柄がリーチになる場合（リーチ予告）等）に実行される虹色演出について説明する。

10

20

30

40

50

本例の虹色演出とは演出表示装置 1600 に複数の色を用いて所定の形態（模様、キャラクタ、文字等）を表示した後、演出表示装置 1600 の任意の表示領域における表示色を短時間で遷移させるとともに、演出表示装置 1600 における表示色の遷移に連動して、扉枠 3 や遊技盤 5 に設けられている各種の装飾基板の LED を複数の発光色（少なくとも 2 色以上の発光色）で発光し、該発光色を短時間で遷移させる演出である。以下では演出表示装置 1600 と扉枠 3 や遊技盤 5 に設けられている各種の装飾基板の LED との全てを連動させて虹色演出を実行し、演出表示装置 1600 に表示する所定の形態の表示色や扉枠 3 や遊技盤 5 に設けられている各種の装飾基板の LED の発光色を短時間で遷移させるものを示すが、演出表示装置 1600 と扉枠 3 に設けられている各種の装飾基板の LED と遊技盤 5 に設けられている各種の装飾基板の LED とのうちいずれか一つ、または任意の組み合わせにおいて表示色や発光色を短時間で遷移させるものであってもよい。

【2836】

また、図 238 (A) に示すように本例では虹色演出を実行すると演出表示装置 1600 の表示領域を第 1 表示領域 a ~ 第 5 表示領域 e の 5 つの領域に区分し、各領域の色を異ならせた虹色演出表示態様を表示する。そして、変動時間の経過に伴って演出表示装置 1600 の第 1 表示領域 a ~ 第 5 表示領域 e の表示色や演出表示装置 1600 の第 1 表示領域 a ~ 第 5 表示領域 e の大きさ、及び形状を短時間で変化させる。

【2837】

なお、演出表示装置 1600 に表示される虹色演出の態様としては、演出表示装置 1600 の全域にキャラクタや文字などによる情報を有しない形態、例えば図 238 (A) に示すように複数の縞状の線によって演出表示装置 1600 の表示領域を複数の領域（図 238 (A) に示す例では第 1 表示領域 a ~ 第 5 表示領域 e の 5 つの表示領域）に区分したり、図 238 (B) に示すように放射状の複数の線によって演出表示装置 1600 の表示領域を複数の領域（図 238 (B) に示す例では第 1 表示領域 a ~ 第 6 表示領域 f の 5 つの表示領域）に区分して第 1 表示領域 a ~ 第 5 表示領域を領域毎に異なる色で彩色し、これら複数の領域の一部又は全ての色を短時間で変化させるものであってもよいし、複数のキャラクタ（人物、植物、動物、物、風景等）や文字等をキャラクタ毎及び / 又は文字毎（キャラクタ、文字、一単語、等の一つの意味を有する塊（構成物）毎に）異なる色で彩色したり（例えば「CHANCE」の文字を、先頭の「C」を「白色」、「H」を「黄色」、「A」を「緑色」、「N」を「青色」、二つ目の「C」を紫色、「E」を赤色で表示する。）、一のキャラクタや文字を複数の領域に区分して領域毎に異なる色で彩色し（例えば花びらの一枚一枚を異なる色で表示したり、人物の肌を複数の色で縞模様に表示したり、図 238 (C) に示すように線 1 ~ 線 7 の 7 本の仮想線によって「CHANCE」の文字を第 1 領域 a（「CHANCE」の文字のうち線 1 と線 2 によって囲われる領域）~ 第 6 領域 f（「CHANCE」の文字のうち線 6 と線 7 によって囲われる領域）の 6 つの領域に区分し、それぞれの領域を異なる色で表示することで「CHANCE」の文字それぞれを複数の色で縞模様に表示する（例えば第 1 領域 a（「CHANCE」の文字のうち線 1 と線 2 によって囲われる領域）を「白色」、第 2 領域 b（「CHANCE」の文字のうち線 2 と線 3 によって囲われる領域）を「黄色」、第 3 領域 c（「CHANCE」の文字のうち線 3 と線 4 によって囲われる領域）を「緑色」、第 4 領域 d（「CHANCE」の文字のうち線 4 と線 5 によって囲われる領域）を「青色」、第 5 領域 e（「CHANCE」の文字のうち線 5 と線 6 によって囲われる領域）を紫色、第 6 領域 f（「CHANCE」の文字のうち線 6 と線 7 によって囲われる領域）を赤色で表示する）等）、これらの形態の色又は形状、若しくは形態の色と形状との両方を短時間で変化させるものであってもよいし、所定の色で表示される複数の領域それぞれの大きさや形状等を変化させたり、表示位置を変更（移動）したりして演出表示装置 1600 の任意の表示領域における表示色を変化させるようにしてもよい（「CHANCE」の文字以外の背景が表示される領域は「CHANCE」の文字と同様の（表示を短時間で変化させる等の）表示を行わないようにしてもよい）。

【2838】

また、図 2 3 9 及び図 2 4 0 に示すように扉枠 3 や遊技盤 5 に設けられている各種の装飾基板の LED は複数のグループに分けられてグループ毎に発光制御することが可能とされており、虹色演出を実行すると扉枠 3 や遊技盤 5 に設けられている各種の装飾基板の LED をグループ毎に所定の発光色で発光させる。そして、変動時間の経過に伴って各グループの発光色を短時間で変化させるようになっている。

【 2 8 3 9 】

本例では、図 2 3 9 に示されるように遊技盤 5 に設けられている各種の装飾基板に実装される複数の LED は、裏前左上ロゴ装飾部 3 1 2 2 を発光装飾させるための裏前左上装飾基板 3 1 2 9 に実装される複数の LED が第 1 盤発光グループ、裏前左ロゴ装飾部 3 1 2 1、裏前左上ロゴ装飾部 3 1 2 2、及び裏前左サブ装飾部 3 1 2 3 を発光装飾させるための裏前左装飾基板 3 1 2 8 に実装される複数の LED が第 2 盤発光グループ、裏前下ロゴ装飾体 3 1 6 7 を発光装飾させるための裏前下ロゴ装飾基板 3 1 7 3 に実装される複数の LED が第 3 盤発光グループ、裏前下中装飾体 3 1 6 1 を発光装飾させるための裏前下中装飾基板 3 1 6 8 と、裏前下左内装飾体 3 1 6 3 を発光装飾させるための裏前下左内装飾基板 3 1 6 9 と、裏前下左外装飾体 3 1 6 4 を発光装飾させるための裏前下左外装飾基板 3 1 7 0 と、裏前下右内装飾体 3 1 6 5 を発光装飾させるための裏前下右内装飾基板 3 1 7 1 と、裏前下右外装飾体 3 1 6 6 を発光装飾させるための裏前下右外装飾基板 3 1 7 2 と、に実装される複数の LED が第 4 盤発光グループ、裏前右ロゴ装飾部 3 1 4 1 を発光装飾させるための裏前右下装飾基板 3 1 5 2 に実装される複数の LED が第 5 盤発光グループ、裏前右上ロゴ装飾部 3 1 4 2 を発光装飾させるための裏前右上装飾基板 3 1 5 1 に実装される複数の LED が第 6 盤発光グループに分けられて、虹色演出が実行されるとグループ毎に LED を発光制御して同一グループの LED を同一色に発光制御し、異なるグループの LED の発光色とは異なる発光色となるように発光制御するようになっている。

【 2 8 4 0 】

なお、虹色演出として遊技盤 5 に設けられている各種の装飾基板のうち同一基板に実装される複数の LED を同一のグループに分けてグループ毎に発光制御するものに限らず、同一基板に実装される LED であっても異なるグループに分けてグループ毎に発光制御するようにしてもよい。例えば、「Queen」の文字が施されている裏前下ロゴ装飾体 3 1 6 7 を発光装飾させるための裏前下ロゴ装飾基板 3 1 7 3 に実装される複数の LED を、各文字毎に異なるグループに分けてグループ毎に発光制御するようにしてもよいし、各文字を所定の仮想線で複数の領域に分けてグループ化して各グループ毎に発光制御するようにしてもよい（例えば「Queen」の文字それぞれを上・中・下の 3 つの領域に分けて、裏前下ロゴ装飾基板 3 1 7 3 に実装される複数の LED のうち上の領域に所属する LED を上グループとしてまとめて発光制御し、裏前下ロゴ装飾基板 3 1 7 3 に実装される複数の LED のうち中の領域に所属する LED を中グループとしてまとめて発光制御し、裏前下ロゴ装飾基板 3 1 7 3 に実装される複数の LED のうち下の領域に所属する LED を下グループとしてまとめて発光制御して、「Queen」の文字を縞模様で発光制御する等）。

【 2 8 4 1 】

また、本例では図 2 4 0 に示されるように扉枠 3 に設けられている各種の装飾基板の LED は、扉枠トップユニット 4 5 0 の扉枠トップ中央装飾基板 4 5 5 と、扉枠トップ左装飾基板 4 5 6 と、扉枠トップ右装飾基板 4 5 7 と、に実装される複数の LED が枠発光グループ A、扉枠左サイドユニット 4 2 0 の扉枠左サイド上装飾基板 4 2 2 に実装される複数の LED が枠発光グループ B、扉枠左サイドユニット 4 2 0 の扉枠左サイド下装飾基板 4 2 3、及び皿左装飾レンズ 2 7 2 の後側に設けられる皿左装飾基板 2 7 3 に実装される複数の LED が枠発光グループ C、演出操作ユニット 3 0 0 の演出操作部外周装飾基板 3 2 0 に実装されている複数の LED 3 2 0 a、円環状のボタン外装飾基板 3 5 5 に実装されている複数の LED 3 5 5 a、ボタン中装飾基板 3 6 4 の LED 3 6 4 a が枠発光グループ D、扉枠右サイドユニット 4 3 0 の扉枠右サイド下装飾基板 4 3 3、及び皿右装飾レ

ンズ 277 の後側に設けられる皿右装飾基板 278 に実装される複数の LED が枠発光グループ E、扉枠右サイドユニット 430 の扉枠右サイド上装飾基板 432 に実装される複数の LED が枠発光グループ F、に分けられて、虹色演出が実行されるとグループ毎に LED を発光制御して同一グループの LED を同一色に発光制御し、異なるグループの LED の発光色とは異なる発光色となるように発光制御するようになっている。

【2842】

図 241 は虹色演出の一例を示すタイミング図である。上記したように、周辺制御基板 1510 における周辺制御 IC の CPU は主制御基板 1310 から変動パターンコマンドを受信すると、特別図柄の変動表示に同期して演出表示装置 1600 において装飾図柄の変動表示等の変動演出の開始し、演出表示装置 1600 の表示に連動して扉枠 3 や遊技盤 5 に設けられている各種の装飾基板の LED を発光制御する（タイミング t0）。

10

【2843】

主制御基板 1310 から受信した変動パターンコマンドが虹色演出を実行する変動パターンである場合に、装飾図柄の変動表示を開始してからの経過時間が予め決められている所定のタイミング t1 に達すると、扉枠 3 や遊技盤 5 に設けられている各種の装飾基板の LED のうち少なくとも演出操作ユニット 300 の演出操作部外周装飾基板 320 に実装されている複数の LED 320a、円環状のボタン外装飾基板 355 に実装されている複数の LED 355a、ボタン中装飾基板 364 の LED 364a、と裏後上可動装飾体 3210 の五つの 7 セグメント表示部が左右に並んでいる裏後上第一装飾部 3211 を発光装飾する LED と、を除いて消灯し、演出表示装置 1600 にて演出操作ユニット 300 の押圧操作部 303 を促す表示（例えば「ボタンを押せ！」）を行うボタン操作促進演出を実行するとともに、演出操作ユニット 300 の演出操作部外周装飾基板 320 に実装されている複数の LED 320a、円環状のボタン外装飾基板 355 に実装されている複数の LED 355a、ボタン中装飾基板 364 の LED 364a を発光制御する。

20

【2844】

そして、タイミング t2 で演出操作ユニット 300 の押圧操作部 303 が遊技者によって押圧操作されるか又は演出操作ユニット 300 の押圧操作部 303 が押圧操作されることなくボタン有効期間（例えば 5 秒）が経過すると（タイミング t2）、演出表示装置 1600 の表示領域を第 1 表示領域 a ~ 第 5 表示領域 e に分けて第 1 表示領域 a ~ 第 5 表示領域 e それぞれを異なる表示色で表示する虹色演出表示態様を表示し、扉枠 3 に設けられている各種の装飾基板の LED を上記した枠発光グループ A ~ 枠発光グループ F に分けて、枠発光グループ A ~ 枠発光グループ F の各グループに含まれている LED をグループ毎に異なる発光色で発光させるとともに、遊技盤 5 に設けられている各種の装飾基板の LED を上記した第 1 盤発光グループ ~ 第 6 盤発光グループに分けて、各グループに含まれている LED をグループ毎に異なる発光色で発光させる。

30

【2845】

また、変動時間の経過に応じて演出表示装置 1600 の第 1 表示領域 a ~ 第 5 表示領域 e それぞれの表示色と、枠発光グループ A ~ 枠発光グループ F の各グループの発光色と、第 1 盤発光グループ ~ 第 6 盤発光グループの各グループの発光色と、を所定期間（例えば 0.1 秒）毎に変更する（タイミング t2 ~ t100）。

40

【2846】

本例では、上記タイミング t2 で演出操作ユニット 300 の押圧操作部 303 が遊技者によって押圧操作されると、演出表示装置 1600 で実行しているボタン操作促進演出（本例では「ボタンを押せ！」を表示する演出）を終了し、変動表示している装飾図柄を縮小して演出表示装置 1600 の右上部に表示するとともに、演出表示装置 1600 の第 1 表示領域 a に「白色」、第 2 表示領域 b に「黄色」、第 3 表示領域 c に「緑色」、第 4 表示領域 d に「青色」、第 5 表示領域 e に「紫色」をそれぞれ表示し、所定期間（例えば 0.1 秒）毎に「白色」の表示を行っている表示領域を「黄色」に変更し、「黄色」の表示を行っている表示領域を「緑色」に変更し、「緑色」の表示を行っている表示領域を「青色」に変更し、「青色」の表示を行っている表示領域を「紫色」に変更し、「紫色」の表

50

示を行っている表示領域を「赤色」に変更し、「赤色」の表示を行っている表示領域を「白色」に変更する。

【2847】

また、演出操作ユニット300の押圧操作部303が遊技者によって押圧操作されると、遊技盤5に設けられている第1盤発光グループを「白色」、第2盤発光グループを「黄色」、第3盤発光グループを「緑色」、第4盤発光グループを「青色」、第5盤発光グループを「紫色」、第6盤発光グループを「赤色」、に発光させ、所定期間（例えば0.1秒）毎に「白色」で発光しているグループに属しているLEDの発光色を「黄色」に変更し、「黄色」で発光しているグループに属しているLEDの発光色を「緑色」に変更し、「緑色」で発光しているグループに属しているLEDの発光色を「青色」に変更し、「青色」で発光しているグループに属しているLEDの発光色を「紫色」に変更し、「紫色」で発光しているグループに属しているLEDの発光色を「赤色」に変更し、「赤色」で発光しているグループに属しているLEDの発光色を「白色」に変更する。

10

【2848】

同様に、演出操作ユニット300の押圧操作部303が遊技者によって押圧操作されると、扉枠3に設けられている枠発光グループAを「白色」、枠発光グループBを「黄色」、枠発光グループCを「緑色」、枠発光グループDを「青色」、枠発光グループEを「紫色」、枠発光グループFを「赤色」、に発光させ、所定期間（例えば0.1秒）毎に「白色」で発光しているグループに属しているLEDの発光色を「黄色」に変更し、「黄色」で発光しているグループに属しているLEDの発光色を「緑色」に変更し、「緑色」で発光しているグループに属しているLEDの発光色を「青色」に変更し、「青色」で発光しているグループに属しているLEDの発光色を「紫色」に変更し、「紫色」で発光しているグループに属しているLEDの発光色を「赤色」に変更し、「赤色」で発光しているグループに属しているLEDの発光色を「白色」に変更する。

20

【2849】

このように、扉枠3や遊技盤5に設けられている各種の装飾基板のLEDの発光色を短い単位発光時間で複数の発光色に順番に切り替えるように制御することで視覚的に虹色の発光がなされているかのように視認させることができるようになり、インパクトのある発光演出を実行できる。また、演出表示装置1600の表示と遊技盤5に設けられている各種の装飾基板のLEDと扉枠3に設けられている各種の装飾基板のLEDとを連動させて制御し、演出表示装置1600に複数の色の表示を行ったり、遊技盤5に設けられている各種の装飾基板のLEDや扉枠3に設けられている各種の装飾基板のLEDを複数の色で発光させ、さらに短時間で表示色や発光色を切り換えることで通常よりもインパクトのある演出を実行できる。

30

【2850】

なお、本例では演出表示装置1600の第1表示領域a～第5表示領域eの表示色と、扉枠3に設けられている枠発光グループA～枠発光グループFに属しているLEDの発光色と、遊技盤5に設けられている第1盤発光グループ～第6盤発光グループに属しているLEDの発光色と、を表示領域毎又はグループ毎に予め決められている順序で規則的に変化させるものを示したが、演出表示装置1600の第1表示領域a～第5表示領域eの表示色と、扉枠3に設けられている枠発光グループA～枠発光グループFに属しているLEDの発光色と、遊技盤5に設けられている第1盤発光グループ～第6盤発光グループに属しているLEDの発光色と、のいずれか一つ又は二つ以上の任意の組み合わせ（全てでもよい）について表示色や発光色を不規則に変化させ、残りについては規則的に変化させるようにしてもよい。

40

【2851】

また、演出表示装置1600の第1表示領域a～第5表示領域eの表示色と、枠発光グループA～枠発光グループFに属しているLEDの発光色と、第1盤発光グループ～第6盤発光グループに属しているLEDの発光色と、同一の順序で変更するものに限らず、演出表示装置1600の第1表示領域a～第5表示領域eの表示色と、枠発光グループA～

50

枠発光グループFに属しているLEDの発光色と、第1盤発光グループ～第6盤発光グループに属しているLEDの発光色と、のいずれか一つ又は二つ以上の任意の組み合わせ（全てでもよい）については異なる順序（例えば、枠発光グループA～枠発光グループFに属しているLEDの発光色を「白色 黄色 緑色 青色 紫色 赤色 白色 黄色 ・ ・ ・」の順序で変更し、第1盤発光グループ～第6盤発光グループに属しているLEDの発光色を「赤色 紫色 青色 緑色 黄色 白色 赤色 紫色 ・ ・ ・」の順序で変更する等）で変更するようにしてもよい。

【2852】

また、演出表示装置1600の第1表示領域a～第5表示領域eの表示色と、枠発光グループA～枠発光グループFに属しているLEDの発光色と、第1盤発光グループ～第6盤発光グループに属しているLEDの発光色と、のいずれか一つ又は二つ以上の任意の組み合わせ（全てでもよい）については少なくとも一部の色が異なる複数の色の組み合わせ（例えば、枠発光グループA～枠発光グループFに属しているLEDを「白色」、「黄色」、「緑色」、「青色」、「紫色」、「赤色」のいずれかの発光色で発光制御し、第1盤発光グループ～第6盤発光グループに属しているLEDを「白色」、「橙色」、「黄緑色」、「青色」、「桃色」、「赤色」のいずれかの発光色で発光制御する等）としてもよい。

10

【2853】

また、演出表示装置1600の第1表示領域a～第5表示領域eの表示色と、扉枠3に設けられている枠発光グループA～枠発光グループFに属しているLEDの発光色と、遊技盤5に設けられている第1盤発光グループ～第6盤発光グループに属しているLEDの発光色と、を同一のタイミングで変化させる（色を変化させるタイミングを一致させる）ものに限らず、演出表示装置1600の表示色を変化させるタイミングと、扉枠3に設けられている枠発光グループA～枠発光グループFに属しているLEDの発光色を変化させるタイミングと、遊技盤5に設けられている第1盤発光グループ～第6盤発光グループに属しているLEDの発光色を変化させるタイミングと、のいずれか一つ又は二つ以上の任意の組み合わせ（全てでもよい）について、同一のタイミング（例えば1秒後と）で変化させ、残りについては異なるタイミング（例えば1.5秒毎）で変化させるようにしてもよい。

20

【2854】

また、演出表示装置1600の第1表示領域a～第5表示領域eの表示色と、扉枠3に設けられている枠発光グループA～枠発光グループFに属しているLEDの発光色と、遊技盤5に設けられている第1盤発光グループ～第6盤発光グループに属しているLEDの発光色と、を変化させた後、再び変化させるまでの期間（所定期間）は常に一定とされるものに限らず、一部又は全ての期間を異ならせるようにしてもよい。例えばタイミングt₂～t₁₀₀のうち奇数タイミング（t₁、t₃、t₅、t₇、t₉、t₁₁、t₉₉）では1秒毎に表示色や発光色を変化させ、偶数タイミング（t₂、t₄、t₆、t₈、t₁₀、t₉₈、t₁₀₀）では2秒毎に表示色や発光色を変化させるようにしてもよい。

30

【2855】

なお、本例では虹色演出に先行して裏後上可動装飾体3210の五つの7セグメント表示部が左右に並んでいる裏後上第一装飾部3211を発光装飾するLEDを発光制御する。具体的には、図241に示すように周辺制御基板1510における周辺制御ICのCPUは主制御基板1310から変動パターンコマンドを受信して演出表示装置1600において装飾図柄の変動表示等の変動演出を開始してからボタン促進演出を実行するまでのタイミングt₀～タイミングt₁の期間は裏後上可動装飾体3210の五つの7セグメント表示部が左右に並んでいる裏後上第一装飾部3211を消灯状態に制御し、タイミングt₁でボタン促進演出を実行するときに裏後上可動装飾体3210の五つの7セグメント表示部が左右に並んでいる裏後上第一装飾部3211を虹色演出に応じた発光態様で発光制御するようになっている。本例ではボタン操作促進演出が開始されると（タイミングt₁～タイミングt₂）、裏後上第一装飾部3211の五つの7セグメント表示部を赤色の発

40

50

光色で発光制御して該裏後上第一装飾部 3 2 1 1 の五つの 7 セグメント表示部の右から左に「アツイ！」という文字が繰り返し流れるように発光制御する。

【 2 8 5 6 】

また、ボタン操作促進演出の実行中に演出操作ユニット 3 0 0 の押圧操作部 3 0 3 が遊技者によって押圧操作されるか又は演出操作ユニット 3 0 0 の押圧操作部 3 0 3 が押圧操作されることなくボタン有効期間（例えば 5 秒）が経過してボタン操作促進演出が終了し、次いで虹色演出が開始されると（タイミング t 2 ）、裏後上第一装飾部 3 2 1 1 の五つの 7 セグメント表示部の発光色を変更することなしに赤色の発光色を維持した状態で虹色演出が終了するまで（タイミング t 2 ~ タイミング t 1 0 0 ）、該裏後上第一装飾部 3 2 1 1 の五つの 7 セグメント表示部の右から左に「レインボーチャンス！」という文字が繰り返し流れるように発光制御する。上記したように、本例では裏後上第一装飾部 3 2 1 1 の五つの 7 セグメント表示部を赤色に発光制御する。また、虹色演出では枠発光グループ A ~ 枠発光グループ F に属している LED と、第 1 盤発光グループ ~ 第 6 盤発光グループに属している LED と、のいずれかについても裏後上第一装飾部 3 2 1 1 の五つの 7 セグメント表示部と同様の赤色で発光制御する。このため、裏後上第一装飾部 3 2 1 1 の五つの 7 セグメント表示部については発光色を変更しないものの、虹色演出に関連した発光制御が行われているものと遊技者に認識させることができる。

10

【 2 8 5 7 】

また、裏後上可動装飾体 3 2 1 0 の五つの 7 セグメント表示部が左右に並んでいる裏後上第一装飾部 3 2 1 1 の周囲に、扉枠 3 に設けられている枠発光グループ A ~ 枠発光グループ F に属している LED（LED を実装する装飾基板）と、遊技盤 5 に設けられている第 1 盤発光グループ ~ 第 6 盤発光グループに属している LED（LED を実装する装飾基板）と、が設けられ、ボタン操作促進演出が終了すると赤色で発光装飾される裏後上第一装飾部 3 2 1 1 の五つの 7 セグメント表示部の周囲に発光装飾が広がるような印象を与えることができるため、演出効果が高まり遊技興趣を向上させることができる。

20

【 2 8 5 8 】

また、本例では虹色演出の終了後（タイミング t 1 0 0 ~ タイミング t 1 0 1 ）にも裏後上第一装飾部 3 2 1 1 の五つの 7 セグメント表示部の発光色を変更することなしに発光制御を継続するようになっている。具体的には、虹色演出が終了した後（タイミング t 1 0 0 ）、例えば装飾図柄のリーチの発生に応じて裏後上第一装飾部 3 2 1 1 の五つの 7 セグメント表示部の右から左に「リーチ！」という文字が繰り返し流れるように発光制御したり、装飾図柄のリーチが発生してリーチ演出の実行中に裏後上第一装飾部 3 2 1 1 の五つの 7 セグメント表示部の右から左に「ゲキアツ！」という文字が繰り返し流れるように発光制御したり、するようになっている。また、本例では装飾図柄の変動表示が停止したことに基づいて裏後上第一装飾部 3 2 1 1 の五つの 7 セグメント表示部を消灯状態に制御する。これにより遊技者は変動演出が終了したことを認識できるようになっている。なお、装飾図柄の変動表示が停止した後、所定期間が経過したときに裏後上第一装飾部 3 2 1 1 の五つの 7 セグメント表示部を消灯状態に制御するようにしてもよく、この場合には装飾図柄の変動表示が停止したときに裏後上第一装飾部 3 2 1 1 の五つの 7 セグメント表示部における文字の移動表示を停止するようにしてもよい。この場合にも遊技者は裏後上第一装飾部 3 2 1 1 の五つの 7 セグメント表示部における文字の移動表示が停止したことによって変動演出が終了したことを認識できる。

30

40

【 2 8 5 9 】

このように、虹色演出に先行して裏後上第一装飾部 3 2 1 1 の五つの 7 セグメント表示部を発光制御し、虹色演出の終了後にも裏後上第一装飾部 3 2 1 1 の五つの 7 セグメント表示部を継続して発光制御するため、先行して実行される裏後上第一装飾部 3 2 1 1 の五つの 7 セグメント表示部の発光制御によって虹色演出の開始に対する期待を高めることができるとともに、虹色演出の終了後にも裏後上第一装飾部 3 2 1 1 の五つの 7 セグメント表示部の発光制御によって大当りに対する期待を高めることができる。

【 2 8 6 0 】

50

なお、裏後上第一装飾部 3 2 1 1 の五つの 7 セグメント表示部の発光制御は、少なくとも虹色演出に先行して開始されるとともに、虹色演出の終了後にも継続して実行されるものであればよく、装飾図柄の変動表示を開始するタイミング t_0 から虹色演出を開始するタイミング t_2 の間のいずれのタイミング（タイミング t_0 で発光制御を開始するものを含む）で開始するようにしてもよいし、虹色演出を終了するタイミング t_{100} から装飾図柄の変動表示を停止するタイミング t_{101} の間のいずれのタイミング（タイミング t_{101} で発光制御を停止するものを含む）で終了するようにしてもよい。また、装飾図柄の変動表示が停止しても、所定期間が経過する以前に再び装飾図柄の変動表示が開始された場合には裏後上第一装飾部 3 2 1 1 の五つの 7 セグメント表示部を消灯状態に制御しないようにしてもよく、この場合には装飾図柄の変動表示が停止したときに裏後上第一装飾部 3 2 1 1 の五つの 7 セグメント表示部における文字の移動表示を停止し（タイミング t_{101} ）、装飾図柄の変動表示を開始するときときに裏後上第一装飾部 3 2 1 1 の五つの 7 セグメント表示部に表示する文字を更新して裏後上第一装飾部 3 2 1 1 の五つの 7 セグメント表示部の右から左に当該文字の移動表示を再開させるようにしてもよい（タイミング t_0 ）。この場合であっても裏後上第一装飾部 3 2 1 1 の五つの 7 セグメント表示部における文字の移動表示の有無によって装飾図柄の変動表示の有無を判別することができる。

10

【 2 8 6 1 】

また、虹色演出の実行中に裏後上第一装飾部 3 2 1 1 に表示される態様は、上記したものに限られるものでなく、例えば虹色演出の実行によって視認し難い状態となる演出表示装置 1 6 0 0 で実行されている装飾図柄の変動演出を補足する表示として、図柄の変動表示する態様を表示したり、所定の点灯パターンで複数の LED を点滅制御したりして、虹色演出の実行後（例えば装飾図柄を停止表示するとき）に特別抽選結果に応じた態様を導出するようにしてもよいし、変動演出の実行中に遊技者によって演出操作ユニット 3 0 0 の押圧操作部 3 0 3 が操作される等の所定の増加条件や減少条件が成立した場合に点灯する LED の数を変化させるようにしてもよい。これにより、虹色演出の実行によって装飾図柄の変動表示が視認困難となって装飾図柄の変動表示が実行されていないのではないかという不安や、特別抽選結果が導出されないのではないかという不安を与えないようにすることが可能である。また、虹色演出の実行中には演出表示装置 1 6 0 0 における装飾図柄の表示を非表示とするようにしてもよく、この場合にも上記した不安を与えないようにすることができる。

20

30

【 2 8 6 2 】

また、上記した例ではボタン操作促進演出の終了（ボタン操作促進演出の実行中に演出操作ユニット 3 0 0 の押圧操作部 3 0 3 が遊技者によって押圧操作されるか又は演出操作ユニット 3 0 0 の押圧操作部 3 0 3 が押圧操作されることなくボタン有効期間（例えば 5 秒）が経過すること）を契機として虹色演出を開始するものを示したが、ボタン操作促進演出の実行を伴うことなく、所定の実行条件が成立した場合に虹色演出の実行を開始するようにしてもよい。例えば変動演出の開始後の経過時間や変動演出の終了後に変動演出が実行されていない無変動演出期間が予め決められた所定期間となった場合等に虹色演出の実行を開始するようにしてもよい。

40

【 2 8 6 3 】

また、本例では虹色演出を終了するとき高い割合（リーチ状態とならないもの（いわゆるガセを含む））で装飾図柄をリーチ状態に表示する（タイミング t_{100} ）。そして虹色演出を終了すると、演出表示装置 1 6 0 0 の虹色演出表示態様を消失させてリーチ演出を実行するとともに、遊技盤 5 に設けられている第 1 盤発光グループ～第 6 盤発光グループに属している LED と扉枠 3 に設けられている枠発光グループ A～枠発光グループ F に属している LED との虹色演出の発光制御を終了して、演出表示装置 1 6 0 0 に表示されるリーチ演出に応じた発光態様で発光制御する。

【 2 8 6 4 】

このように本例では装飾図柄の変動表示を開始してからリーチ状態を表示するまでの期

50

間に実行されるリーチ予告として虹色演出を行うようになっている。なお、装飾図柄がリーチとならない場合（装飾図柄がリーチとならずに大当たりとなるものでもよいし装飾図柄がリーチとならずにはずれとなるものでもよい）や装飾図柄がリーチとなっても大当たりとならない場合にも所定の割合で虹色演出を実行するようにしてもよいし、必ず大当たりとなる場合にのみ（大当たり確定演出として）虹色演出を実行するようにしてもよい。また実行されるタイミングもリーチ予告に限らず装飾図柄のリーチ状態を表示してから装飾図柄を停止表示するまでの期間に実行されるリーチ演出として虹色演出を行うようにしてもよいし、装飾図柄の変動開始前に先読み予告等の演出として実行してもよいし、装飾図柄の変動表示とは無関係に（例えば所定期間に亘って装飾図柄の変動表示が開始されない場合に実行される客待ちデモ演出として）虹色演出を実行するようにしてもよい。

10

【 2 8 6 5 】

また上記したように、虹色演出は大当たりとなる蓋然性が高い場合に実行され、遊技者の期待を向上させる重要な演出である。そのため、本例では虹色演出において発光制御されるLEDの発色を鮮やかとなるように当該LEDを実装する装飾基板のLED実装面に特徴を有するようになっている。具体的には、遊技盤5に設けられて虹色演出で発光制御されるLEDを実装する複数の装飾基板、すなわち、裏前左上ロゴ装飾部3122を発光装飾させるための裏前左上装飾基板3129と、裏前左ロゴ装飾部3121、裏前左上ロゴ装飾部3122、及び裏前左サブ装飾部3123を発光装飾させるための裏前左装飾基板3128と、裏前下ロゴ装飾部3167を発光装飾させるための裏前下ロゴ装飾基板3173と、裏前下中装飾部3161を発光装飾させるための裏前下中装飾基板3168と、裏前下左内装飾部3163を発光装飾させるための裏前下左内装飾基板3169と、裏前下左外装飾部3164を発光装飾させるための裏前下左外装飾基板3170と、裏前下右内装飾部3165を発光装飾させるための裏前下右内装飾基板3171と、裏前下右外装飾部3166を発光装飾させるための裏前下右外装飾基板3172と、裏前右ロゴ装飾部3141を発光装飾させるための裏前右下装飾基板3152と、裏前右上ロゴ装飾部3142を発光装飾させるための裏前右上装飾基板3151と、には、表面に、白色のソルダレジスト（保護材）がコーティングされるとともに、実装されるLED等の電子部品や他の装飾基板との混同を避けるための文字や記号が、明度や彩度の高い色（例えば、黄色）のインクを用いてスクリーン印刷により施されている。換言すると、遊技盤5に設けられて虹色演出で発光制御されるLEDを実装する複数の装飾基板には表面に、反射効率の最も高い色である白色のソルダレジスト（保護材）がコーティングされるとともに、実装されるLED等の電子部品や他の装飾基板との混同を避けるための文字や記号が、明度や彩度の高い色（例えば、黄色）のインクを用いてスクリーン印刷により施されている。

20

30

【 2 8 6 6 】

また、扉枠3に設けられて虹色演出で発光制御されるLEDを実装する複数の装飾基板、すなわち、扉枠トップユニット450の扉枠トップ中央装飾基板455と、扉枠トップ左装飾基板456と、扉枠トップ右装飾基板457と、扉枠左サイドユニット420の扉枠左サイド上装飾基板422と、扉枠左サイドユニット420の扉枠左サイド下装飾基板423と、皿左装飾レンズ272の後側に設けられる皿左装飾基板273と、扉枠右サイドユニット430の扉枠右サイド下装飾基板433と、皿右装飾レンズ277の後側に設けられる皿右装飾基板278と、扉枠右サイドユニット430の扉枠右サイド上装飾基板432と、には、表面に、白色のソルダレジスト（保護材）がコーティングされるとともに、実装されるLED等の電子部品や他の装飾基板との混同を避けるための文字や記号が、明度や彩度の高い色（例えば、黄色）のインクを用いてスクリーン印刷により施されている。換言すると、扉枠3に設けられて虹色演出で発光制御されるLEDを実装する複数の装飾基板には表面に、反射効率の最も高い色である白色のソルダレジスト（保護材）がコーティングされるとともに、実装されるLED等の電子部品や他の装飾基板との混同を避けるための文字や記号が、明度や彩度の高い色（例えば、黄色）のインクを用いてスクリーン印刷により施されている。

40

【 2 8 6 7 】

50

また、裏後上可動装飾体 3 2 1 0 の五つの 7 セグメント表示部が左右に並んでいる裏後上第一装飾部 3 2 1 1 を発光装飾させるための LED が実装される裏後上第一装飾基板（図示しない）にも、表面に、白色のソルダーレジスト（保護材）がコーティングされるとともに、実装される LED 等の電子部品や他の装飾基板との混同を避けるための文字や記号が、明度や彩度の高い色（例えば、黄色）のインクを用いてスクリーン印刷により施されている。ただし、上記遊技盤 5 や扉枠 3 に設けられて虹色演出で発光制御される LED を実装する複数の装飾基板には、フルカラー LED が実装されているのに対し、裏後上第一装飾基板には単色発光（この例では赤色）の LED が実装されている。そのため、遊技盤 5 や扉枠 3 に設けられる LED を発光装飾して虹色演出が実行されても、裏後上可動装飾体 3 2 1 0 の五つの 7 セグメント表示部では発光色を変更されずに、同一（本例では赤色）の発光色で五つの 7 セグメント表示部に文字や数字、絵柄、等を表示させる演出を実行するだけとなっている。つまり、文字や数字、絵柄、等を表示させる裏後上可動装飾体 3 2 1 0 の五つの 7 セグメント表示部においては虹色演出が実行されても発光色を変更しないことで表示される文字や数字、絵柄、等の情報を遊技者が見やすい状態で表示するようになっており、遊技者に誤った情報が伝わるのが抑制される。

10

【 2 8 6 8 】

このように、本例では LED の実装されている装飾基板の LED 実装面に白色のソルダーレジスト（保護材）がコーティングされて反射効率を高めるように構成されているため、複数のフルカラーで発光可能な LED を多種多様な色で発光させた場合でも全ての光を均一に反射させて鮮やかに発色させることが可能になり、遊技盤 5 に設けられる裏前左上 20
口ゴ装飾部 3 1 2 2 と、裏前左口ゴ装飾部 3 1 2 1 と、裏前左上口ゴ装飾部 3 1 2 2 と、裏前左サブ装飾部 3 1 2 3 と、裏前下口ゴ装飾体 3 1 6 7 と、裏前下中装飾体 3 1 6 1 と、裏前下左内装飾体 3 1 6 3 と、裏前下左外装飾体 3 1 6 4 と、裏前下右内装飾体 3 1 6 5 と、裏前下右外装飾体 3 1 6 6 と、裏前右口ゴ装飾部 3 1 4 1 と、裏前右上口ゴ装飾部 3 1 4 2 と、のそれぞれをより明るく発光装飾させることができるとともに、扉枠 3 に設けられる扉枠トップユニット 4 5 0 と、扉枠左サイドユニット 4 2 0 と、扉枠右サイドユニット 4 3 0 と、皿左装飾レンズ 2 7 2 と、扉枠右サイドユニット 4 3 0 と、のそれぞれをより明るく、そして鮮やかに（クリアに）発光装飾することができ、演出効果が高まる。また、単色（本例では赤色）でのみ発光する裏後上第一装飾部 3 2 1 1 の五つの 7 セグメント表示部についても、より明るく、そして鮮やかに発光装飾することができ、演出効果が高まる。

20

30

【 2 8 6 9 】

また、実装される LED 等の電子部品や他の装飾基板との混同を避けるための文字や記号が、明度や彩度の高い色（例えば、黄色）のインクを用いてスクリーン印刷により施されることにより、白色のソルダーレジスト（保護材）とスクリーン印刷される文字や記号との反射効率を近づけて基板表面における反射効率を均一に近い状態にすることが可能であるため、複数のフルカラーで発光可能な LED を多種多様な色で発光させた場合でも全ての光を均一に反射させることができ、発光装飾における発光ムラの発生が抑制されて演出効果が高まる。また、白色のソルダーレジスト（保護材）とスクリーン印刷される文字や記号とのコントラストを小さくすることができるため、LED が発光しているか否かを問わず装飾基板を覆うレンズを通して見た場合に装飾基板の表面にスクリーン印刷される文字や記号が目立ち難くなり、遊技者がこれらの装飾基板の LED 実装面を直視するような状況となった場合に遊技と無関係の情報を視認して遊技興趣が低下することを抑制できる。また、文字や記号が黒色等の明度や彩度の低い色（暗色）のインクを用いてスクリーン印刷により施される従来の装飾基板では装飾基板を覆うレンズを通して見た場合に文字や記号をはっきりと見えなくてもレンズ自体が黒ずんで見えることで見栄えが悪くなるおそれがあるが、明度や彩度の高い色のインクを用いて文字や記号をスクリーン印刷により施すことでレンズが明るく見えるようになり、見栄えを低下させないという効果も奏する。なお、明度や彩度の高い色としては白色と最も反射効率が近い黄色を用いることが望ましいが、黄緑色や、水色等、明度や彩度の低い色（暗色、黒色や茶色等）以外であれば上

40

50

記した効果を奏することが可能である。

【2870】

なお、上記した例では虹色演出で発光制御されるLEDを実装する複数の装飾基板全てが、表面に白色のソルダーレジスト（保護材）がコーティングされるものを示したが、これに限られるものではなく、虹色演出で発光制御されるLEDを実装する複数の装飾基板のうちの一部の装飾基板については表面に白色以外（例えば緑色や黒色）のソルダーレジスト（保護材）がコーティングされるものであってもよいし、虹色演出で発光制御されるLEDを実装する複数の装飾基板のうち全て若しくは一部の装飾基板についてはLEDを実装している表面にのみ白色のソルダーレジスト（保護材）でコーティングし、LEDを実装していない裏面には白色以外（例えば緑色や黒色等）のソルダーレジスト（保護材）でコーティングするようにしてもよい。

10

【2871】

また、実装されるLED等の電子部品や他の装飾基板との混同を避けるための文字や記号についても明度や彩度の高い色（例えば、黄色）のインクを用いてスクリーン印刷によりLED実装面に施されるものに限らず、虹色演出で発光制御されるLEDを実装する複数の装飾基板のうちの一部の装飾基板については明度や彩度の低い色（例えば、黒色等）のインクを用いてLED実装面にスクリーン印刷により施すようにしてもよいし、虹色演出で発光制御されるLEDを実装する複数の装飾基板のうち全て若しくは一部の装飾基板については実装されるLED等の電子部品や他の装飾基板との混同を避けるための文字や記号を箔抜き文字（つまり、配線パターンが形成される層（銅プレーン）において銅箔である配線パターンで文字を作りその周囲の銅箔を抜いて形成される抜き文字）で形成してこの箔抜き文字の表面をLEDの実装面にコーティングされる白色のソルダーレジスト（保護材）でコーティングするようにしてもよいし、虹色演出で発光制御されるLEDを実装する複数の装飾基板のうちの一部の装飾基板については2度塗りの白色のレジストを利用した白色レジスト抜き文字として形成する（LED実装面の全体を白色のソルダーレジストでコーティングした後（第1層）、実装されるLED等の電子部品や他の装飾基板との混同を避けるための文字や記号をマスク処理してこれらを除く領域の全体を白色のソルダーレジストで再びコーティングする（第2層）ことで、マスク処理した領域、すなわち文字や記号を白色レジスト抜き文字として形成する）ようにしてもよいし、虹色演出で発光制御されるLEDを実装する複数の装飾基板のうち全て若しくは一部の装飾基板についてはLEDを実装している表面に明度や彩度の高い色（例えば、黄色）のインクを用いて文字や記号をスクリーン印刷する以外の手段、例えばLEDを実装していない裏面に、所定色（明度や彩度の高い色に限らず明度や彩度の低い色も含む）のインクを用いてスクリーン印刷により施したり、箔抜き文字で形成したり、2度塗りの白色のレジストを利用した白色レジスト抜き文字として形成したりすること等によって装飾基板に実装されるLED等の電子部品や他の装飾基板との混同を避けるようにしてもよい。これらの場合にもLEDを実装している表面における反射効率の低下を抑制でき、さらにLED実装面における反射効率を略均一にして均一な発光を実現できるため、演出効果を高めることが可能である。

20

30

【2872】

上記装飾基板に実装されるLEDは、そのパッケージの色が白色、又は白色に近い色（例えば、アイボリー色、ベージュ色、クリーム色）を有する電子部品であり、これら装飾基板のLED実装面にはパッケージ化されたLEDのみが実装され、他の電子部品は実装されないようになっている。このように本例のパチンコ機1ではLEDのパッケージによっても反射効率の低下を抑制してLED実装面における均一な発光を実現できるようになっている。また、LED非実装面には装飾基板に電気配線を接続するためのコネクタのほかに、抵抗、コンデンサ、複数のLEDの発光を制御する回路（例えば、定電流駆動回路）等の電子部品が一つ乃至複数実装されている場合がある。また、コネクタは、そのハウジングの色が白色、又は白色に近い色（例えば、アイボリー色、ベージュ色、クリーム色）を有する電子部品であり、定電流駆動回路は、集積化された回路として黒色を有す得る

40

50

ICパッケージに収容され表面実装タイプ(SMDタイプ)のLEDドライバICである電子部品であり、抵抗は、黒色、青色、又は白色等を有する表面実装タイプ(SMDタイプ)の電子部品(チップ部品、SMD(Surface Mount Device))であり、コンデンサは、黒色、茶色、灰色、又は白色等を有する表面実装タイプ(SMDタイプ)の電子部品である。なお、上記した装飾基板においては少なくとも黒色、茶色、灰色等の明度や彩度の低い色を有する電子部品についてLED実装面に実装することなくLED非実装面に実装するものであればよく、白色、又は白色に近い色(例えば、アイボリー色、ベージュ色、クリーム色)等の明度や彩度の高い色を有する電子部品についてはLED実装面に実装してもよい。これにより、装飾基板を覆うレンズを通して見た場合に装飾基板の表面に実装される電子部品が目立ちくくなるし、LED実装面における反射効率の低下を抑制して反射効率を略均一にすることができるため、高効率で均一な発光を実現して演出効果を高めることができる。

10

【2873】

本例では変動演出として虹色演出を実行する場合にも光量調節ボタン228の操作を受け付けるとともに、光量調節ボタン228が操作されたタイミングで扉枠3や遊技盤5に設けられている各種の装飾基板のLEDの光量を変更(調節)することができるようになってい。具体的には、光量調節ボタン228の二つのボタンのうち「+」の文字が付されたボタンを押圧すると即座に扉枠3や遊技盤5に設けられている各種の装飾基板のLEDが明るく(光量を強める)なり、「-」の文字が付されたボタンを押圧すると即座に扉枠3や遊技盤5に設けられている各種の装飾基板のLEDが暗く(光量を弱める)なるよ

20

【2874】

図241に示すように虹色演出を実行する変動演出の実行中に光量調節ボタン228が操作されると、LEDが消灯状態にあるか否かにかかわらず第1盤発光グループ~第6盤発光グループの複数のLEDと、枠発光グループA~枠発光グループFの複数のLEDと、の虹色演出の発光装飾(虹色発光ともいう)を行うLEDの光量を直ぐに変更し、変更後の光量で第1盤発光グループ~第6盤発光グループの複数のLEDと、枠発光グループA~枠発光グループFの複数のLEDと、を発光制御する。本例ではボタン操作促進演出の実行中に第1盤発光グループ~第6盤発光グループの複数のLEDと、枠発光グループA~枠発光グループC、及び枠発光グループE~枠発光グループFの複数のLEDと、を消灯状態に制御するものの、枠発光グループDの複数のLED(演出操作ユニット300の演出操作部外周装飾基板320に実装されている複数のLED320a、円環状のボタン外装飾基板355に実装されている複数のLED355a、ボタン中装飾基板364のLED364a)については点灯状態とされて、遊技者が光量調節ボタン228を操作した場合に演出操作ユニット300の演出操作部外周装飾基板320に実装されている複数のLED320a、円環状のボタン外装飾基板355に実装されている複数のLED355a、ボタン中装飾基板364のLED364aが変更後の光量で直ぐに発光制御されるため、演出操作ユニット300の演出操作部外周装飾基板320に実装されている複数のLED320a、円環状のボタン外装飾基板355に実装されている複数のLED355a、ボタン中装飾基板364のLED364aの光量の変化を見ながら第1盤発光グループ~第6盤発光グループの複数のLEDと、枠発光グループA~枠発光グループFの複数のLEDと、の全てのLEDの光量を調節することができる。

30

40

【2875】

一方、遊技盤5に設けられている各種の装飾基板のうち裏後上可動装飾体3210の五つの7セグメント表示部が左右に並んでいる裏後上第一装飾部3211に設けられる裏後上第一装飾基板に実装されて虹色演出の発光装飾を行わないLEDについては、虹色演出を実行する変動演出の実行中に光量調節ボタン228を操作しても光量に変更(調節)されないようになってい(光量が固定されている)。このように、虹色演出を実行する変動演出の実行中に裏後上可動装飾体3210の五つの7セグメント表示部が左右に並んでいる裏後上第一装飾部3211に設けられる裏後上第一装飾基板に実装されるLEDの光

50

量（輝度）を変更（調節）不可能とされて光量調節ボタン 2 2 8 の操作の有無に関わらず光量（輝度）が一定となっているため、第 1 盤発光グループ～第 6 盤発光グループの複数の LED と、枠発光グループ A～枠発光グループ F の複数の LED と、の光量を変更する際の基準として用いることができ、これらの LED の輝度と裏後上第一装飾部 3 2 1 1 に設けられる裏後上第一装飾基板に実装される LED の輝度との差が明確になり、遊技者好みの輝度に調節することが容易になる。なお、裏後上可動装飾体 3 2 1 0 の五つの 7 セグメント表示部が左右に並んでいる裏後上第一装飾部 3 2 1 1 に設けられる裏後上第一装飾基板に実装される LED については虹色演出を実行する変動演出の実行中であるか否かにかかわらず、光量調節ボタン 2 2 8 を操作しても常に光量を変更（調節）不可能としてもよい。

10

【 2 8 7 6 】

また、本例では光量（輝度）の調節が不可能とされて虹色演出の発光装飾を行わない LED が実装される裏後上第一装飾基板が設けられる裏後上可動装飾体 3 2 1 0 の五つの 7 セグメント表示部が左右に並んでいる裏後上第一装飾部 3 2 1 1 の周囲に、扉枠 3 に設けられている枠発光グループ A～枠発光グループ F に属している LED（LED を実装する装飾基板）と、遊技盤 5 に設けられている第 1 盤発光グループ～第 6 盤発光グループに属している LED（LED を実装する装飾基板）と、の光量（輝度）の調節が可能とされている LED が設けられている。このように、光量（輝度）調節の基準となる LED と光量（輝度）を変更する LED とが近くに配置されているため、光量（輝度）の対比が容易となり、遊技者の好みの光量（輝度）に調節し易くなる。

20

【 2 8 7 7 】

上記したように、本例のパチンコ機 1 は大当たりとなる蓋然性が高い場合に虹色演出を実行するものであるが、遊技機の状態によっては虹色演出を適正に実施できない状況もある。このような場合では虹色演出による興趣向上効果を見込めないばかりか、却って遊技興趣を低下させるおそれがある。

【 2 8 7 8 】

例えば、演出表示装置 1 6 0 0 における虹色演出表示態様の表示が困難とされる異常（演出表示装置 1 6 0 0 のバックライトの LED（一部でも全部でもよい）が発光されない異常やノイズ等により表示が乱れる異常等）が発生している場合や、扉枠 3 や遊技盤 5 に設けられている各種の装飾基板の LED の虹色演出の発光制御が困難とされる異常（扉枠 3 や遊技盤 5 に設けられている各種の装飾基板の LED（一部でも全部でもよい）が発光されない異常やノイズ等により発光態様が乱れる異常等）が発生している場合等では、演出表示装置 1 6 0 0 による表示と扉枠 3 や遊技盤 5 に設けられている各種の装飾基板の LED による発光とを用いた設計通りの完全な形で虹色演出を実現できず、演出表示装置 1 6 0 0 による表示と扉枠 3 や遊技盤 5 に設けられている各種の装飾基板の LED による発光とのうちの一部分が欠けた不完全な虹色演出が実行されることになる。

30

【 2 8 7 9 】

このような不完全な虹色演出が実行されることにより、本来の虹色演出による興趣向上効果が望めないばかりか、虹色演出とは異なる演出が実行されていると遊技者に認識されてしまい、誤解を招くおそれもある。本例ではこのような誤解を遊技者に極力与えないよ

40

【 2 8 8 0 】

本例のパチンコ機 1 では虹色演出を実行中のタイミング t 6 で演出表示装置 1 6 0 0 における虹色演出表示態様の表示が困難とされる異常と扉枠 3 に設けられている各種の装飾基板の LED の虹色演出の発光制御が困難とされる異常と遊技盤 5 に設けられている各種の装飾基板の LED の虹色演出の発光制御が困難とされる異常とのいずれかの異常が発生した異常状態となった場合に、遊技盤 5 に設けられる第 1 盤発光グループ～第 6 盤発光グループの複数の LED と、扉枠 3 に設けられる枠発光グループ A～枠発光グループ F の複数の LED と、による虹色演出の発光装飾を終了し、第 1 盤発光グループ～第 6 盤発光グループの複数の LED を消灯状態に発光制御し、枠発光グループ A～枠発光グループ F の

50

複数のLEDを異常の発生を報知するための異常報知発光態様（本例では最大輝度（光量）で赤色に点滅発光する態様）で発光制御する。

【2881】

図242に示すように虹色演出を実行する変動演出における虹色演出の開始前のタイミングt0～タイミングt2のうちの任意のタイミングで演出表示装置1600における虹色演出表示態様の表示が困難とされる異常と扉枠3に設けられている各種の装飾基板のLEDの虹色演出の発光制御が困難とされる異常と遊技盤5に設けられている各種の装飾基板のLEDの虹色演出の発光制御が困難とされる異常とのいずれかの異常が発生した異常状態となった場合には、本来であれば虹色演出を開始するタイミングt2になっても遊技盤5に設けられる第1盤発光グループ～第6盤発光グループの複数のLEDと、扉枠3に設けられる枠発光グループA～枠発光グループFの複数のLEDと、による虹色演出の発光装飾を開始することなく、第1盤発光グループ～第6盤発光グループの複数のLEDを消灯状態に発光制御し、枠発光グループA～枠発光グループFの複数のLEDを異常の発生を報知するための異常報知発光態様（本例では最大輝度（光量）で赤色に点滅発光する態様）で発光制御する。

10

【2882】

また、虹色演出を実行する変動演出の実行中のタイミングt6で上記した異常が発生した場合には、演出表示装置1600における虹色演出表示態様の表示を消失させて当該異常が発生したことを通知する表示を行う。同様に、虹色演出を実行する変動演出における虹色演出の開始前のタイミングt0～タイミングt2のうちの任意のタイミングで上記した異常が発生した場合には、演出表示装置1600における虹色演出表示態様の表示を開始することなく当該異常が発生したことを通知する表示を行う。なお、虹色演出表示態様の一部について実行しないようにしてもよく、この場合であっても異常が発生したことを通知する表示によって異常が発生したことを認識させることができる。

20

【2883】

このように、本例のパチンコ機1では演出表示装置1600による表示と扉枠3や遊技盤5に設けられている各種の装飾基板のLEDによる発光とを用いた設計通りの完全な形で虹色演出を実現できない場合には虹色演出を中断又は開始しないように制御するため、不完全な形で虹色演出が実行されないようにすることが可能になり、遊技者に誤解を与えないことを抑止できる。

30

【2884】

なお、裏後上可動装飾体3210の五つの7セグメント表示部が左右に並んでいる裏後上第一装飾部3211に設けられる裏後上第一装飾基板に実装されるLEDについては虹色演出を実行する変動演出の実行中に異常状態が発生しても、消灯状態や異常報知発光態様に制御することなく当該虹色演出を実行する変動演出に対応する発光制御を継続するようにしてもよい。この場合には、異常状態の発生によって遊技盤5に設けられる第1盤発光グループ～第6盤発光グループの複数のLEDと、扉枠3に設けられる枠発光グループA～枠発光グループFの複数のLEDと、による虹色演出の発光装飾が終了又は開始されなかったり、枠発光グループA～枠発光グループFの複数のLEDが異常報知発光態様で発光制御されていても、変動演出が継続していることを遊技者に認識させることができ、遊技者に変動演出が終了したという誤解を与えない。

40

【2885】

また、異常状態の種類（緊急性の度合い）に応じて裏後上第一装飾部3211を消灯するか否かを異ならせるようにしてもよく、例えば遊技や虹色演出の実行に対する影響が小さいエラー（軽微なエラー：本体枠4に対する扉枠3の開放を検出した場合（扉枠3の開放によって扉枠3に設けられている各種の装飾基板のLEDによる発光を視認し難い状態となった場合）、図示しない振動センサが所定期間（例えば30秒）継続して遊技盤5の振動を検出した場合（パチンコ機1を叩く等の行為が行われていることを検出した場合）、パチンコ機1が振動することによって扉枠3や遊技盤5に設けられている各種の装飾基板のLEDによる発光や演出表示装置1600の表示がぶれて視認し難い状態となっている

50

場合)、満タン検知センサ154からの検出信号が入力された場合(下皿202が遊技球で満タンになっていることを検出した場合)、球切検知センサ574からの検出信号が入力された場合(誘導通路570a内に遊技球が存在していないことを検出した場合等のゴト行為が行われている可能性の低いエラー)については裏後上第一装飾部3211に設けられる裏後上第一装飾基板に実装されるLEDを消灯することなく発光制御する一方、遊技や虹色演出の実行に重大な影響を与えるエラー(重大なエラー:電波照射ゴトを検出したとき(電磁波等によって扉枠3や遊技盤5に設けられている各種の装飾基板のLEDによる発光にノイズが入ったり演出表示装置1600の表示にノイズが入っている場合)、磁石ゴトを検出したとき、第二始動口2004が開放していない場合に第二始動口センサ2401からの検出信号が入力されたとき、大当り遊技状態や小当り遊技状態でない場合に大入賞口センサ2402からの検出信号が入力されたとき等のゴト行為の行われている可能性の高いエラー)については裏後上第一装飾部3211を消灯させるように制御することで、変動演出の実行中であっても当該変動演出を中断又は終了させるようにしてもよい。これにより、エラーの程度に応じて裏後上第一装飾部3211の制御状態を異ならせることができ、異常の発生の判別が可能になる。

10

【2886】

また、異常状態の種類(緊急性の度合い)に応じて演出表示装置1600における虹色演出表示態様の表示を消失させるか否かを異ならせるようにしてもよく、例えば上記した遊技や虹色演出の実行に対する影響が小さいエラーについては演出表示装置1600における虹色演出表示態様の表示を消失させることなく、当該虹色演出表示態様に一部が重なるように警告表示(例えば「扉開放中」等)を行う一方、上記した遊技や虹色演出の実行に重大な影響を与えるエラーについては演出表示装置1600における虹色演出表示態様の表示を消失させて警告表示(例えば「不正入賞発生!」等)のみを行うことで、虹色演出の実行中であっても当該虹色演出の表示(虹色演出表示態様)を中断又は終了させるようにしてもよい。これにより、エラーの程度に応じて演出表示装置1600の表示態様を異ならせることができ、異常の発生の判別が可能になる。なお、上記した遊技や虹色演出の実行に重大な影響を与えるエラーについて裏後上第一装飾部3211を消灯させるように制御するとともに演出表示装置1600における虹色演出表示態様の表示を消失させるように制御する場合には、裏後上第一装飾部3211を消灯させるタイミングよりも所定期間遅れたタイミングで演出表示装置1600における虹色演出表示態様等の演出表示を終了するようにしてもよい。この場合には、演出表示装置1600において表示内容が急に切り替えられることを抑止して、虹色演出表示態様等の演出表示の余韻を残した状態で表示内容を切り替えることができる。

20

30

【2887】

また異常状態となった場合に異常状態(緊急性の度合い)の種類に応じて、演出表示装置1600での異常状態となっていることを通知する表示と、扉枠3に設けられているLEDをエラー時の態様で発光制御することによる通知と、音声出力による異常状態が発生していることの通知と、のうちいずれか1つ若しくは、2つ以上(全部を含む)の任意の組合せを実行するようにしてもよい。例えば遊技に対する影響が小さい軽微なエラーが発生した場合には演出表示装置1600での異常状態となっていることを通知する表示と、扉枠3に設けられているLEDをエラー時の態様で発光制御することによる通知と、音声出力による異常状態が発生していることの通知と、のうちいずれか1つ又は任意の2つの組合せを実行し、遊技に重大な影響を与える重大なエラーが発生した場合には演出表示装置1600での異常状態となっていることを通知する表示と、扉枠3に設けられているLEDをエラー時の態様で発光制御することによる通知と、音声出力による異常状態が発生していることの通知と、の全てを実行するようにしてもよい。

40

【2888】

また、本例では虹色演出を実行する変動演出において虹色演出の実行中(タイミングt6)や虹色演出の開始前(タイミングt0~タイミングt2のうちの任意のタイミング)に異常が発生し、当該虹色演出の実行中(当該虹色演出が終了する以前)に異常が解消し

50

て異常状態から正常状態に復帰した場合に、枠発光グループ A ~ 枠発光グループ F の複数の LED による異常報知発光態様を終了するものの、遊技盤 5 に設けられる第 1 盤発光グループ ~ 第 6 盤発光グループの複数の LED と、扉枠 3 に設けられる枠発光グループ A ~ 枠発光グループ F の複数の LED と、による虹色演出の発光装飾を実行しない（虹色演出の発光装飾を再開しない（虹色演出の発光装飾に復帰しない））。

【 2 8 8 9 】

すなわち、扉枠 3 や遊技盤 5 に設けられている各種の装飾基板の LED がノイズ等により発光態様が乱れる異常が発生したことで虹色演出の発光装飾を終了したり、虹色演出の発光装飾を開始しなかった場合に、一旦異常が解消したと判断した場合であっても再びノイズが発生する場合も考えられる。このような場合に異常の解消に応じて虹色演出の発光装飾を再開するように制御すると、虹色演出の発光装飾の実行と終了とが繰り返し行われてしまうおそれがあり、遊技者を混乱させるおそれがある。そのため、本例では異常が発生したことに基づいて虹色演出を終了したり、虹色演出を開始しなかった場合には、虹色演出の実行期間中に当該異常が解消されても虹色演出の発光装飾を実行又は再開しないようにしている。

10

【 2 8 9 0 】

例えば、図 2 4 2 に示すように虹色演出を実行する変動演出において虹色演出の実行中のタイミング t 6 においてノイズ等により遊技盤 5 に設けられる第 1 盤発光グループ ~ 第 6 盤発光グループの複数の LED のうちいずれかの LED による虹色演出の発光制御が困難な異常が発生した場合に（タイミング t 6 ）、遊技盤 5 に設けられる第 1 盤発光グループ ~ 第 6 盤発光グループの複数の LED と、扉枠 3 に設けられる枠発光グループ A ~ 枠発光グループ F の複数の LED と、による虹色演出の発光装飾を終了し、第 1 盤発光グループ ~ 第 6 盤発光グループの複数の LED を消灯状態に発光制御し、枠発光グループ A ~ 枠発光グループ F の複数の LED を最大輝度（光量）で赤色に点滅発光させる異常報知発光態様で発光制御する。

20

【 2 8 9 1 】

このとき、演出表示装置 1 6 0 0 では虹色演出表示態様の表示を消失させて警告表示（「異常発生」等）を行うものの、当該虹色演出表示態様の制御データはスケジューラに沿って更新されるようになっている。また、裏後上可動装飾体 3 2 1 0 の五つの 7 セグメント表示部が左右に並んでいる裏後上第一装飾部 3 2 1 1 に設けられる裏後上第一装飾基板に実装される LED は虹色演出の発光装飾を実行しないものの、虹色演出を実行する変動演出に対応する発光制御を継続するようになっており、演出表示装置 1 6 0 0 における虹色演出表示態様の表示が消失されても変動演出が継続していることを遊技者に認識させることができるようになっている。また、上記した異常状態では警告音が出力されるようになっており、遊技者や遊技店員が警告音を聴取することで異常状態が発生していることを認識できるようになっている。

30

【 2 8 9 2 】

また、異常状態となった後のタイミング t 1 0 においてノイズ等が解消されて遊技盤 5 に設けられる第 1 盤発光グループ ~ 第 6 盤発光グループの複数の LED の虹色演出の発光制御が可能な状態に復帰すると（タイミング t 1 0 ）、演出表示装置 1 6 0 0 では警告表示を終了して虹色演出表示態様の表示を再開させる。上記したように、異常状態の発生中にも虹色演出表示態様の制御データがスケジューラに沿って更新されるようになっており、変動演出開始後の経過時間に応じた態様で演出表示装置 1 6 0 0 における虹色演出表示態様を表示するようになっており、ノイズ等により遊技盤 5 に設けられる第 1 盤発光グループ ~ 第 6 盤発光グループの複数の LED のうちいずれかの LED による虹色演出の発光制御が困難な異常が発生したタイミング t 6 で表示していた虹色演出表示態様ではなく、ノイズ等が解消されて異常状態から復帰したタイミング t 1 0 に応じた虹色演出表示態様を表示させる。

40

【 2 8 9 3 】

また、本例ではタイミング t 1 0 において異常が解消しても一定期間（例えば 3 0 秒）

50

は枠発光グループ A ~ 枠発光グループ F の複数の LED を最大輝度（光量）で赤色に点滅発光させる異常報知発光態様を継続するようになっている（タイミング t 1 0 ~ タイミング t 1 1）。つまり、異常が解消した後（タイミング t 1 0）、一定期間が経過する以前に再び異常が発生すると、一定期間が経過したタイミングで異常報知発光態様を終了させることなく一定期間が経過した後も異常報知発光態様を継続するようになっている。これにより、異常の発生と解消とが頻発する場合にその都度異常報知発光態様での発光制御の終了と再開とを繰り返すことなく、連続して異常報知発光態様に発光制御することで遊技店員等が気づきやすくなる。

【 2 8 9 4 】

また、タイミング t 6 で異常が発生した場合に遊技盤 5 に設けられる第 1 盤発光グループ ~ 第 6 盤発光グループの複数の LED を消灯した後（タイミング t 6）、タイミング t 1 0 で異常が解消しても遊技盤 5 に設けられる第 1 盤発光グループ ~ 第 6 盤発光グループの複数の LED については消灯した状態を継続し、虹色演出の発光装飾に復帰しない（タイミング t 1 0 ~ タイミング t 1 0 0）。

10

【 2 8 9 5 】

同様に、タイミング t 6 で異常が発生した場合に扉枠 3 に設けられる枠発光グループ A ~ 枠発光グループ F の複数の LED を異常報知発光態様で発光制御した後（タイミング t 6）、タイミング t 1 0 で異常が解消して再び異常が発生することなく一定期間が経過した場合には、扉枠 3 に設けられる枠発光グループ A ~ 枠発光グループ F の複数の LED を消灯状態に制御し、虹色演出の発光装飾に復帰しない（タイミング t 1 0 ~ タイミング t 1 0 0）。

20

【 2 8 9 6 】

そして、タイミング t 1 0 0 で虹色演出が終了するとともにリーチ演出が開始されると、遊技盤 5 に設けられる第 1 盤発光グループ ~ 第 6 盤発光グループの複数の LED と、扉枠 3 に設けられる枠発光グループ A ~ 枠発光グループ F の複数の LED と、の発光制御を実行してリーチ演出に応じた態様で発光させる。このように、本例のパチンコ機 1 では虹色演出の実行中に異常が解消されても虹色演出の発光装飾に復帰させないため、虹色演出の実行中に異常が発生したか否かを判別可能である。なお、虹色演出の開始以前に異常が発生して当該異常が虹色演出の開始以前に解消された場合には、虹色演出を開始させるタイミング t 2 で虹色演出の発光装飾を開始するようにしてもよい。

30

【 2 8 9 7 】

また、異常が解消されたタイミング t 1 0 ではなく、虹色演出の終了したタイミング t 1 0 0（虹色演出の次に実行される演出（本例ではリーチ演出）を開始するタイミング）で遊技盤 5 に設けられる第 1 盤発光グループ ~ 第 6 盤発光グループの複数の LED と扉枠 3 に設けられる枠発光グループ A ~ 枠発光グループ F の複数の LED との発光制御を開始するものに限らず（タイミング t 1 0 0 で発光制御を開始するものに限らず）、虹色演出を実行する変動演出を終了した場合や、虹色演出を実行する変動演出を終了して次の変動演出が開始される場合、虹色演出を実行する変動演出が終了した後に次の変動演出が開始されることなくデモ演出が開始される場合、等であってもよい。この場合でも虹色演出の実行中や当該変動演出の実行中に異常が発生したことを判別できる。

40

【 2 8 9 8 】

また、虹色演出を実行する変動演出の終了後に異常が解消された場合に当該異常が解消されたタイミングで遊技盤 5 に設けられる第 1 盤発光グループ ~ 第 6 盤発光グループの複数の LED と扉枠 3 に設けられる枠発光グループ A ~ 枠発光グループ F の複数の LED とのうち少なくとも遊技盤 5 に設けられる第 1 盤発光グループ ~ 第 6 盤発光グループの複数の LED の発光制御を開始するようにしてもよく、この場合には異常が発生した変動演出とは異なる変動演出の実行中に異常が解消され、当該異常が解消されたタイミングで虹色演出を実行していれば当該タイミングにおける虹色演出の発光態様に制御するようにしてもよい。

【 2 8 9 9 】

50

また、異常が解消された場合に一部のLEDについては虹色演出の発光装飾に復帰させるようにしてもよい。例えば、異常が解消された場合に遊技盤5に設けられる第1盤発光グループ～第6盤発光グループの複数のLEDのうち第4盤発光グループの複数のLEDを虹色演出の発光装飾に復帰させ、異常が解消されて一定期間が経過した場合に扉枠3に設けられる枠発光グループA～枠発光グループFの複数のLEDのうち枠発光グループAを虹色演出の発光装飾に復帰させるようにしてもよい。この場合には、異常状態の発生中に発光制御されないものの発光制御パターンのスケジュールデータを進行させ、異常が発生したタイミングでの発光態様ではなく、異常が解消されたタイミングでの発光態様から再開されるようになる。このように、異常が解消された場合に一部のLEDについては虹色演出の発光装飾に復帰させ、他のLEDについては消灯状態とした場合には、一部のLEDについてしか虹色演出の発光装飾が行われていないことにより虹色演出の実行中に異常が発生したことを判別可能になる。

10

【2900】

また、本例では異常状態中でも光量調節ボタン228の操作を受け付けて第1盤発光グループ～第6盤発光グループの複数のLEDと、枠発光グループA～枠発光グループFの複数のLEDと、の光量（輝度）の設定値を変更することができるようになっている。

【2901】

ただし、異常が発生していない正常な状態では光量調節ボタン228の操作を受け付けたタイミングで第1盤発光グループ～第6盤発光グループの複数のLEDと、枠発光グループA～枠発光グループFの複数のLEDと、の光量（輝度）を直ぐに変更し、変更後の光量（輝度）で第1盤発光グループ～第6盤発光グループの複数のLEDと、枠発光グループA～枠発光グループFの複数のLEDと、を発光制御するのに対し、異常が発生している状態では光量調節ボタン228の操作を受け付けたタイミングで第1盤発光グループ～第6盤発光グループの複数のLEDと、枠発光グループA～枠発光グループFの複数のLEDと、の光量（輝度）の設定値を変更するものの、当該操作を受け付けたタイミングで第1盤発光グループ～第6盤発光グループの複数のLEDと、枠発光グループA～枠発光グループFの複数のLEDと、を変更後の光量（輝度）に発光されることなく、異常の解消後、具体的には第1盤発光グループ～第6盤発光グループの複数のLEDについては扉枠3が閉鎖されて異常が解消されたタイミングt10以降に変更後の光量（輝度）で発光できるように発光制御され、枠発光グループA～枠発光グループFの複数のLEDについては扉枠3が閉鎖されて異常が解消されて一定期間が経過したタイミングt11以降に変更後の光量（輝度）で発光できるように発光制御される。

20

30

【2902】

このように、異常が発生している状態では光量調節ボタン228を操作しても第1盤発光グループ～第6盤発光グループの複数のLEDと、枠発光グループA～枠発光グループFの複数のLEDと、の光量（輝度）が変更されないことで異常報知発光態様が気づかれ難くなることを抑制できる。また、異常が発生している状態であっても光量調節ボタン228の操作を受け付けて光量（輝度）の設定値を変更して、異常の解消後に実際のLEDの発光状態に反映させるため、異常の発生している状態であっても遊技者の光量（輝度）調節の機会を奪うことがない。

40

【2903】

なお、本例では遊技盤5に設けられている第1盤発光グループ～第6盤発光グループに属して光量調節が可能な複数のLED（以下調光LED群と記載）が実装される複数の装飾基板とは別個に上記7セグメント表示部を発光装飾させる光量調節が不可能な複数のLED（以下非調光LED群と記載）が実装される裏後上第一装飾基板を設けるように構成したが、これに限らず第1盤発光グループ～第6盤発光グループに属している複数のLEDが実装される複数の装飾基板のうちいずれかの装飾基板の一部に7セグメント表示部を発光装飾させるためのLEDを実装するようにしてもよい。すなわち、光量調節が可能な複数のLED（調光LED群）と光量調節が不可能な複数のLED（非調光LED群）とを一枚の装飾基板に実装するようにしてもよい。

50

【 2 9 0 4 】

例えば、光量調節が可能な複数のLEDからなる調光LED群と光量調節が不可能な複数のLEDからなる非調光LED群とは、所定の間隔を空けて配置するようにしてもよく、この場合には、調光LED群のうちの隣接するLED同士の距離や、非調光LED群のうちの隣接するLED同士の距離を、調光LED群と非調光LED群との距離よりも近くなるように配置してもよい。このように構成することで調光LED群と非調光LED群との識別が容易となり、光量調節が可能なLEDと光量調節が不可能なLEDとの輝度の対比が容易となる。

【 2 9 0 5 】

また、光量調節が可能なLED（以下調光LEDと記載）と光量調節が不可能なLED（以下非調光LEDと記載）とに同一又は酷似する色（本例では白色）の樹脂製のパッケージを採用したり、これに加えて同一種類のパッケージを採用するようにしてもよく、これにより調光LEDと非調光LEDとを同様の条件で発光させることができるため、調光LEDと非調光LEDとの輝度の対比によって輝度調節後の調光LEDの輝度と非調光LEDの輝度との差が明確になり、遊技者好みの輝度に調節することが容易になる。

【 2 9 0 6 】

また、調光LED群と非調光LED群との間に複数のスルーホールを形成するようにしてもよい。装飾基板の表面のうちスルーホールが形成される領域ではLEDから照射される光が反射されずに装飾基板の裏面（LED非実装面）側に漏れるようになるため、調光LED群と非調光LED群との間にスルーホールを形成することにより、調光LEDからの光と非調光LEDからの光との干渉が抑制されてそれぞれのLEDからの光を個別に視認することができるようになり、調光LED群のみからの光に基づいて輝度を調節することができるし、非調光LED群のみによる光を輝度調節の指標として利用することが可能になるため、対比の精度が高まり、遊技者好みの輝度に調節することが容易となる。また、調光LED及び非調光LEDの外径よりも小さい外径でスルーホールを形成（装飾基板のLED実装面（表面、前面）において1つのスルーホールが占める割合（面積）1つの調光LED又は1つの非調光LEDが占める割合（面積））することで、調光LED及び非調光LEDの光を必要以上にスルーホールから装飾基板の裏面（LED非実装面）に漏れさせることを抑止するようにしてもよい。この場合には調光LEDと非調光LEDとの間に形成されるスルーホールの個数を、当該スルーホールの側方に実装されている調光LEDの数や非調光LEDの数よりも多くすることで、調光LEDと非調光LEDとのそれぞれから照射される光の反射や干渉の抑制を実現しながらも、必要以上に調光LED及び非調光LEDの輝度を低下させないようにするようによい。

【 2 9 0 7 】

また、装飾基板のLED実装面（前面、表面）において、調光LED群と非調光LED群との一部又は全部を隔てるような立体物（所定の厚みを有する電子部品や構造体等）を設けることで調光LEDと非調光LEDとのそれぞれから照射される光の反射や干渉の抑制を実現するようにしてもよい。例えば、装飾基板のLED実装面（前面、表面）において調光LEDと非調光LEDとの間に抵抗や、コンデンサや、ダイオード、IC、LEDドライバ等の回路基板に実装される電子部品を実装するようにしてもよい。このように所定の厚みを有して、装飾基板のLED実装面（前面、表面）から突出するように実装される電子部品を調光LEDと非調光LEDと間に設けることで、調光LEDと非調光LEDとの一部又は全部を隔てて、調光LEDと非調光LEDとのそれぞれから照射される光の反射や干渉を抑制するようにしてもよい。

【 2 9 0 8 】

また、調光LEDと非調光LEDとの間に設けられる電子部品は反射効率の低い暗色（黒色や、灰色、緑色、青色、茶色等）の外観を有するもの（一部に暗色とは異なる部分（例えば銀色等の金属色や透明部分等）を有するものであってもよい）としてもよい。これにより、調光LEDと非調光LEDとのそれぞれから照射される光の反射や干渉の抑制効果をさらに高めることができる。

10

20

30

40

50

【 2 9 0 9 】

また、上記した例では非調光 L E D が実装される裏後上第一装飾基板が設けられる裏後上可動装飾体 3 2 1 0 の五つの 7 セグメント表示部が左右に並んでいる裏後上第一装飾部 3 2 1 1 を、演出表示装置 1 6 0 0 の左右方向の端部に亘る大きさで形成して裏後上第一装飾部 3 2 1 1 の 7 セグメント表示部によって表示される文字や数字、絵柄、等を遊技者が気付きやすいものを示したが、裏後上第一装飾部 3 2 1 1 を例えば一つの 7 セグメント表示部で形成したり、L E D が実装される他の装飾基板に比べて小さい装飾基板が設けられるようにする等により、遊技者が気づき難いような演出を実行するようにしてもよい。この場合には 7 セグメント表示部の存在に気づいた遊技者には演出表示装置 1 6 0 0 等による演出に加えて 7 セグメント表示部で実行される演出によってさらなる楽しみを与えることができる。また、複数の L E D が実装される一枚の装飾基板の表面を、当該装飾基板を覆う装飾体を発光装飾する複数の L E D が実装される領域と、当該装飾体の一部に設けられる 7 セグメント表示部を発光装飾する複数の L E D が実装される領域と、に分けて配置するように構成した場合には、装飾基板を覆う装飾体を発光装飾する複数の L E D が実装される領域よりも装飾体の一部に設けられる 7 セグメント表示部を発光装飾する複数の L E D が実装される領域を狭くするようにしてもよい。

10

【 2 9 1 0 】

このように、輝度調節の基準となる非調光 L E D と輝度を変更する調光 L E D とが一枚の装飾基板に実装されて近くに配置されているため、調光 L E D と非調光 L E D と異なる基板に実装する場合に比べて調光 L E D と非調光 L E D とをより近くに配置することが可能になり、調光 L E D と非調光 L E D との輝度の対比が容易である。

20

【 2 9 1 1 】

また、上記した例では虹色演出の発光装飾を行う L E D 、具体的には第 1 盤発光グループ～第 6 盤発光グループに含まれる L E D と枠発光グループ A ～枠発光グループ F に含まれる L E D について輝度調節を可能とされ、虹色演出の発光装飾を行わない L E D 、具体的には裏後上可動装飾体 3 2 1 0 の五つの 7 セグメント表示部が左右に並んでいる裏後上第一装飾部 3 2 1 1 を発光装飾する L E D について輝度調節を不可能とされるものを示したが、扉枠 3 や遊技盤 5 に裏後上第一装飾部 3 2 1 1 を発光装飾する L E D 以外にも虹色演出の発光装飾を行わない非虹色発光 L E D を 1 つないし複数設けるようにしてもよい。この非虹色発光 L E D は虹色演出が実行されると消灯された状態に制御されたり、虹色演出の発光装飾とは異なる発光装飾を行うように制御されたりするものであって、虹色演出の発光装飾を行わないが、裏後上第一装飾部 3 2 1 1 を発光装飾する L E D とは異なり、輝度調節を可能とされている。このように虹色演出の発光装飾を行わない非虹色発光 L E D についても虹色演出の実行中における輝度調節の結果を反映させることができるため、この非虹色発光 L E D についても虹色演出後に実行される発光装飾で遊技者の好みの輝度（光量）で発光させることができる。

30

【 2 9 1 2 】

また、上記した調光 L E D が虹色演出の発光装飾を実行している場合には短時間で発光色が切り替わる（チカチカする）ため、これら調光 L E D の光に基づいて正確な光量（輝度）を判別することが困難である。そのため、遊技者の好みの光量（輝度）に調節したつもりでも実際には遊技者の好みの光量（輝度）とは異なる光量（輝度）に設定されてしまうという問題がある。上記したように虹色演出の実行中にも虹色演出の発光装飾を実行しない非虹色発光 L E D を設けて虹色演出の発光装飾とは異なる発光装飾を実行する場合には、扉枠 3 や遊技盤 5 に設けられている各種の装飾基板の L E D の光量（輝度）を調節する場合に非虹色発光 L E D からの光に基づいて正確に光量（輝度）を判別することができるようになり、遊技者の好みの光量（輝度）に容易に調節することができるようになる。

40

【 2 9 1 3 】

なお、非虹色発光 L E D の虹色演出の実行中における発光装飾として、少なくとも虹色演出の発光装飾を行う L E D 、具体的には第 1 盤発光グループ～第 6 盤発光グループに含まれる L E D と枠発光グループ A ～枠発光グループ F に含まれる L E D 、よりも長い単位

50

発光時間で発光色を切り替えるものや、発光色を切り替えることなく同一の発光色で発光装飾を行うものであればよい。

【 2 9 1 4 】

また、上記した光量（輝度）の調節が不可能とされて虹色演出の発光装飾を行わない非調光 LED が実装される裏後上第一装飾基板が設けられる裏後上可動装飾体 3 2 1 0 の五つの 7 セグメント表示部の発光色とは異なる発光色で非虹色発光 LED（フルカラー LED を裏後上可動装飾体 3 2 1 0 の五つの 7 セグメント表示部の発光色とは異なる発光色で発光制御するものであってもよいし、裏後上可動装飾体 3 2 1 0 の五つの 7 セグメント表示部の発光色とは異なる発光色で発光する単色発光の LED を発光制御するものであってもよい）を発光制御するようにしてもよく、この場合には非虹色発光 LED と非調光 LED とのそれぞれの判別が容易となり、光量（輝度）の調節に際して光量（輝度）の比較が容易になるため、遊技者の好みの光量（輝度）に容易に調節することができる。

10

【 2 9 1 5 】

なお、上記した例では虹色演出の発光装飾、即ち短時間で発光色を変更する発光装飾、を行わない裏後上可動装飾体 3 2 1 0 の五つの 7 セグメント表示部が左右に並んでいる裏後上第一装飾部 3 2 1 1 を発光装飾する単色発光の LED（非調光 LED）が実装される裏後上第一装飾基板の表面にも、最も反射効率の高い白色のソルダーレジスト（保護材）がコーティングされるとともに、実装される LED 等の電子部品や他の装飾基板との混同を避けるための文字や記号が、明度や彩度の高い色（例えば、黄色などの白色と反射効率の近い色）のインクを用いてスクリーン印刷により施して裏後上第一装飾基板の LED が実装される表面の反射効率を高めるものを示したが、これに加えて、又はこれに替えて LED が実装される裏後上第一装飾基板の表面における光の干渉を抑制して LED 個々の発光を明瞭にしてセグメント表示部に表示される文字や数字、絵柄、等をより明瞭に表示できるようにしてもよい。

20

【 2 9 1 6 】

具体的には、図 2 4 3（A）に示すように、裏後上可動装飾体 3 2 1 0 の五つの 7 セグメント表示部が左右に並んでいる裏後上第一装飾部 3 2 1 1 を発光装飾する LED が実装される裏後上第一装飾基板と、裏後上第一装飾部 3 2 1 1 の裏側に設けられており所定の文字（ここでは、「JACKPOT」）が列設されている裏後上第二装飾部 3 2 1 2 を発光装飾する LED が実装される裏後上第二装飾基板と、を内包する裏後上可動装飾体 3 2 1 0 を、裏後上第一装飾部 3 2 1 1 の五つの 7 セグメント表示部と裏後上第二装飾部 3 2 1 2 の所定の文字とを除いて透光性を有しない不透明（本例では白色）の樹脂等によって所定の厚み（本例では約 1 0 m m）で形成する。

30

【 2 9 1 7 】

また、図 2 4 3（B）に示すように、裏後上第一装飾部 3 2 1 1 の 7 セグメント表示部には夫々のセグメントに対応する筒状の貫通部が形成され、この貫通部内に 1 個又は複数個の LED が配置されるように裏後上第一装飾基板の複数の LED が実装される表面を区画する。また裏後上第二装飾部 3 2 1 2 には所定の文字（ここでは、「JACKPOT」）それぞれに対応する筒状の貫通部が形成され、この貫通部内に 1 個又は複数個の LED が配置されるように裏後上第二装飾基板の複数の LED が実装される表面を区画する。

40

【 2 9 1 8 】

また、裏後上可動装飾体 3 2 1 0 は前後二つの装飾体に分割するように形成され、一方の装飾体の内側を裏後上第一装飾基板の複数の LED が実装される表面に密着させるとともに他方の装飾体の内側を裏後上第二装飾基板の複数の LED が実装される表面に密着させた状態で、前後二つに分割されている装飾体を組み付ける（固着する）ことで裏後上可動装飾体 3 2 1 0 を構成するようになっている。

【 2 9 1 9 】

これにより、裏後上第一装飾部 3 2 1 1 の 7 セグメント表示部における夫々のセグメントに対応する貫通部内に配置する LED から照射される光が他のセグメントに対応する貫通部内に漏れることを抑制して、7 セグメント表示部の複数のセグメントそれぞれから照

50

射される光の干渉を抑制できるため、裏後上第一装飾部 3 2 1 1 の 7 セグメント表示部の複数のセグメントそれぞれによって示される情報（文字や数字、絵柄、等）を個々に識別し易くすることができる。また、貫通部内に配置される LED からの光を当該貫通部外に漏らすことなく裏後上第一装飾部 3 2 1 1 の 7 セグメント表示部における夫々のセグメントから放射させることができるため、貫通部内の光量（輝度）の低下を抑制できる。

【 2 9 2 0 】

同様に、裏後上第二装飾部 3 2 1 2 の所定の文字（ここでは、「JACKPOT」）夫々に対応する貫通部内に配置する LED から照射される光が他の文字に対応する貫通部内に漏れることを抑制して、所定の文字それぞれから照射される光の干渉を抑制できるため、裏後上第二装飾部 3 2 1 2 の所定の文字それぞれを個々に識別し易くすることができる。また、貫通部内に配置される LED からの光を当該貫通部外に漏らすことなく裏後上第二装飾部 3 2 1 2 の所定の文字（ここでは、「JACKPOT」）それぞれから放射させることができるため、貫通部内の光量（輝度）の低下を抑制できる。

10

【 2 9 2 1 】

また、上記した裏後上可動装飾体 3 2 1 0 の構造に加えて、又は上記した裏後上可動装飾体 3 2 1 0 の構造とは別に（裏後上可動装飾体 3 2 1 0 の構造を採用することなく）、裏後上可動装飾体 3 2 1 0 の五つの 7 セグメント表示部が左右に並んでいる裏後上第一装飾部 3 2 1 1 を発光装飾する LED が実装される裏後上第一装飾基板と、所定の文字（ここでは、「JACKPOT」）が列設されている裏後上第二装飾部 3 2 1 2 を発光装飾する LED が実装される裏後上第二装飾基板と、の複数の LED が実装される表面に、白色のソルダーレジスト（保護材）に替えて反射効率の低い暗色（黒色や紫色、濃紺色、深緑色等）のソルダーレジスト（保護材）をコーティングするようにしてもよい。この場合、裏後上第一装飾部 3 2 1 1 を発光装飾する LED が実装される裏後上第一装飾基板の LED 実装面と、裏後上第二装飾部 3 2 1 2 を発光装飾する LED が実装される裏後上第二装飾基板の LED 実装面と、における反射効率は低下するものの、それぞれの貫通部の光が干渉することなくそれぞれ独立して発光させることが可能になるため、裏後上第一装飾部 3 2 1 1 の五つの 7 セグメント表示部によって示される文字や数字、絵柄、等や、裏後上第二装飾部 3 2 1 2 の所定の文字を明瞭に表示することができ、これらの情報を遊技者に正確に伝えることができる。

20

【 2 9 2 2 】

なお、裏後上第一装飾部 3 2 1 1 を発光装飾する LED が実装される裏後上第一装飾基板の LED 実装面と、裏後上第二装飾部 3 2 1 2 を発光装飾する LED が実装される裏後上第二装飾基板の LED 実装面と、に暗色のソルダーレジスト（保護材）をコーティングした場合でも、裏後上第一装飾部 3 2 1 1 を発光装飾する LED が実装されない裏後上第一装飾基板の LED 非実装面と、裏後上第二装飾部 3 2 1 2 を発光装飾する LED が実装される裏後上第二装飾基板の LED 非実装面と、には暗色以外（例えば白色や緑色等）のソルダーレジスト（保護材）をコーティングするようにしてもよい。また、裏後上第一装飾部 3 2 1 1 を発光装飾する LED が実装される裏後上第一装飾基板の LED 実装面と、裏後上第二装飾部 3 2 1 2 を発光装飾する LED が実装される裏後上第二装飾基板の LED 実装面と、のうち貫通部の内側領域にのみ白色のソルダーレジスト（保護材）をコーティングしたり、シルク印刷等によって白色塗膜を形成し、貫通部の外側領域に暗色のソルダーレジスト（保護材）をコーティングしたり、シルク印刷等によって暗色塗膜を形成するようにしてもよく、この場合には基板表面の反射効率を低下させて貫通部それぞれからの光の干渉を抑制しつつ、貫通部内に配置される LED から照射される光を高い割合で反射させて裏後上可動装飾体 3 2 1 0 の五つの 7 セグメント表示部のそれぞれのセグメントや裏後上第二装飾部 3 2 1 2 の所定の文字（ここでは、「JACKPOT」）それぞれを明るく発光装飾させることができる。

30

40

【 2 9 2 3 】

また、裏後上可動装飾体 3 2 1 0 の五つの 7 セグメント表示部のそれぞれのセグメントや裏後上第二装飾部 3 2 1 2 の所定の文字（ここでは、「JACKPOT」）それぞれに

50

対応する裏後上可動装飾体 3 2 1 0 の表面（貫通部の形成される部分）には、透光性を有する半透明（本例では白濁した摺りガラス状）のフィルムや透光性を有する半透明（本例では赤色等）の樹脂等で形成されるカバー体が設けるようにしてもよい。これにより、裏後上第一装飾部 3 2 1 1 を発光装飾する LED や裏後上第二装飾部 3 2 1 2 を発光装飾する LED からの光が直視されることを抑止し、遊技者に眩しく感じさせないようにすることができる。また、上記フィルムやカバー体を面発光させることで、裏後上第一装飾部 3 2 1 1 を発光装飾する LED や裏後上第二装飾部 3 2 1 2 を発光装飾する LED が発光したときに光源を目立ち難くすることができる。

【 2 9 2 4 】

また、裏後上第一装飾部 3 2 1 1 を発光装飾する LED が実装される裏後上第一装飾基板の LED 実装面と、裏後上第二装飾部 3 2 1 2 を発光装飾する LED が実装される裏後上第二装飾基板の LED 実装面と、にも実装される LED 等の電子部品や他の装飾基板との混同を避けるための文字や記号が明度や彩度の高い色（例えば、黄色）のインクを用いてスクリーン印刷により施されている。なお、裏後上第一装飾部 3 2 1 1 を発光装飾する LED が実装される裏後上第一装飾基板の LED 実装面と、裏後上第二装飾部 3 2 1 2 を発光装飾する LED が実装される裏後上第二装飾基板の LED 実装面と、の一方又は両方については明度や彩度の低い色（例えば、緑色等）のインクを用いて LED 実装面にスクリーン印刷により施すようにしてもよいし、実装される LED 等の電子部品や他の装飾基板との混同を避けるための文字や記号を箔抜き文字（つまり、配線パターンが形成される層（銅プレーン）において銅箔である配線パターンで文字を作りその周囲の銅箔を抜いて形成される抜き文字）で形成してこの箔抜き文字の表面を LED の実装面にコーティングされる暗色のソルダーレジスト（保護材）でコーティングするようにしてもよいし、LED 非実装面（裏面）に所定色（明度や彩度の高い色に限らず明度や彩度の低い色も含む）のインクを用いてスクリーン印刷により施すようにしてもよい。この場合にも裏後上第一装飾部 3 2 1 1 を発光装飾する LED が実装される裏後上第一装飾基板の LED 実装面と、裏後上第二装飾部 3 2 1 2 を発光装飾する LED が実装される裏後上第二装飾基板の LED 実装面と、の光の干渉を抑制することができる。

【 2 9 2 5 】

また、裏後上第一装飾部 3 2 1 1 を発光装飾する LED が実装される裏後上第一装飾基板と、裏後上第二装飾部 3 2 1 2 を発光装飾する LED が実装される裏後上第二装飾基板と、を裏後上可動装飾体 3 2 1 0 に強固（取外し困難、溶着等により裏後上可動装飾体 3 2 1 0 や裏後上第一装飾基板、又は裏後上第二装飾基板の少なくとも一部を破壊しなければ取外しできない不可逆的な取付状態等）に取り付けるようにしてもよく、これにより裏後上第一装飾基板及び裏後上第二装飾基板の LED 実装面を裏後上可動装飾体 3 2 1 0 によって保護することができるため、いたずら等によって裏後上第一装飾基板や裏後上第二装飾基板に実装される LED に不具合が生じることを抑制できる。

【 2 9 2 6 】

なお、第 1 盤発光グループ～第 6 盤発光グループに属している複数の LED が実装される複数の装飾基板のうちいずれかの装飾基板の一部に 7 セグメント表示部を発光装飾させるための LED を実装する場合、すなわち、光量調節が可能な複数の LED（調光 LED 群）と光量調節が不可能な複数の LED（非調光 LED 群）とを一枚の装飾基板に実装する場合には、非調光 LED 群の LED 実装面に上記貫通部が形成される装飾体を設けるようにしてもよい。この場合には調光 LED と非調光 LED とのそれぞれから照射される光の反射や干渉の抑制効果がさらに高まる。

【 2 9 2 7 】

上記したように裏後上第一装飾部 3 2 1 1 や裏後上第二装飾部 3 2 1 2 には文字や数字、絵柄、等の情報が表示されるものであり、遊技演出において重要な情報が表示される等の重要な役割を果たし得るものである。なお、主制御基板 1 3 1 0 の主制御 MPU 1 3 1 0 a によって裏後上第一装飾部 3 2 1 1 を発光装飾させるための LED が実装される裏後上第一装飾基板や裏後上第二装飾部 3 2 1 2 を発光装飾する LED が実装される裏後上第

10

20

30

40

50

二装飾基板（一方のみでもよい）を直接制御するようにしてもよく、この場合には主制御基板 1 3 1 0 からの制御信号に基づいて周辺制御基板 1 5 1 0 の周辺制御部 1 5 1 1 が裏後上第一装飾部 3 2 1 1 や裏後上第二装飾部 3 2 1 2 を制御する場合に比べて不具合（本来表示する内容とは異なる内容が表示される等）の発生を抑制でき、遊技者等に不利益を与えないようにすることができる。

【 2 9 2 8 】

また、周辺制御基板 1 5 1 0 の周辺制御部 1 5 1 1 では約 3 3 . 3 m s ごとに周辺制御部定常処理を行うのに対し、主制御基板 1 3 1 0 の主制御 M P U では 4 m s ごとに主制御側タイマ割り込み処理を行うため、主制御基板 1 3 1 0 からの制御信号に基づいて周辺制御基板 1 5 1 0 の周辺制御部 1 5 1 1 が裏後上第一装飾部 3 2 1 1 や裏後上第二装飾部 3 2 1 2 を制御する場合に比べて短い周期で裏後上第一装飾部 3 2 1 1 や裏後上第二装飾部 3 2 1 2 の表示内容を更新することができ、仮に不具合が発生して裏後上第一装飾部 3 2 1 1 や裏後上第二装飾部 3 2 1 2 に本来表示する内容とは異なる内容が表示された場合であっても直ぐ（ 4 m s 後）に表示内容を更新して本来の表示内容に変更することができ、遊技者等に不利益を与えない。すなわち、重要な情報を表示する（重要度の高い）裏後上第一装飾部 3 2 1 1 や裏後上第二装飾部 3 2 1 2 については重要な情報を表示しない（重要度の低い）発光装飾体よりも短い周期で制御信号を出力して発光手段（ L E D ）の発光態様を更新するため、重要な情報を表示する裏後上第一装飾部 3 2 1 1 や裏後上第二装飾部 3 2 1 2 の表示内容に不具合が生じた場合であっても直ぐに正常な表示内容に変更することができ、本来とは異なる内容が表示されて遊技者に不利益を与えることを抑制できる。また、主制御基板 1 3 1 0 からの制御信号に基づいて周辺制御基板 1 5 1 0 の周辺制御部 1 5 1 1 が裏後上第一装飾部 3 2 1 1 や裏後上第二装飾部 3 2 1 2 を制御するように構成した場合には主制御基板 1 3 1 0 と周辺制御基板 1 5 1 0 との間で通信エラーが生じて裏後上第一装飾部 3 2 1 1 や裏後上第二装飾部 3 2 1 2 によって示される情報に不具合が発生するおそれがあるが、本例では主制御基板 1 3 1 0 が裏後上第一装飾部 3 2 1 1 や裏後上第二装飾部 3 2 1 2 を直接制御することで、周辺制御基板 1 5 1 0 の周辺制御部 1 5 1 1 が裏後上第一装飾部 3 2 1 1 や裏後上第二装飾部 3 2 1 2 を制御する場合に比べて裏後上第一装飾部 3 2 1 1 や裏後上第二装飾部 3 2 1 2 によって示される情報に不具合が発生し難くなり、遊技者に不利益を与えることを抑制できる。

【 2 9 2 9 】

[虹色演出の変形例 1]

次に上記した虹色演出の変形例について説明する。本例では虹色演出の実行中に遊技者が演出操作ユニット 3 0 0 の押圧操作部 3 0 3 を押圧操作することにより大当たり期待度を判別できるようになっている。なお、変形例 1 では上記実施形態と異なる部分についてのみ説明し、重複した説明を行わない。

【 2 9 3 0 】

具体的には、図 2 4 4 に示すように虹色演出が実行されている場合に、当該虹色演出後に装飾図柄がリーチとなる等の大当たり期待度の高い変動表示の実行中であれば、当該虹色演出の実行中のタイミング t 6 で演出操作ユニット 3 0 0 の押圧操作部 3 0 3 が押圧操作されても、虹色演出を終了することなしにタイミング t 1 0 0 まで当該虹色演出を継続して実行する。

【 2 9 3 1 】

一方、図 2 4 5 に示すように虹色演出が実行されている場合に、当該虹色演出後に装飾図柄がリーチとならない等の大当たり期待度の高い変動表示の実行中でなければ、当該虹色演出の実行中のタイミング t 6 で演出操作ユニット 3 0 0 の押圧操作部 3 0 3 が押圧操作されると、この演出操作ユニット 3 0 0 の押圧操作部 3 0 3 が押圧操作されたタイミング t 6 で実行中の虹色演出を終了して、演出表示装置 1 6 0 0 に所定の演出態様（例えば装飾図柄の変動表示等）を表示し、遊技盤 5 に設けられている各種の装飾基板の L E D や扉枠 3 に設けられている各種の装飾基板の L E D を所定の発光態様（一部又は全部を消灯させるものでもよい）で発光制御するようになっている。

【 2 9 3 2 】

これにより、虹色演出が実行されている場合に大当たりとなる可能性を判別することができる。虹色演出が実行されているタイミング t 2 ~ タイミング t 1 0 0 の期間では遊技者が演出操作ユニット 3 0 0 の押圧操作部 3 0 3 を積極的に押圧操作するように仕向けることができる。また、虹色演出が実行されているタイミング t 2 ~ タイミング t 1 0 0 の期間に遊技者が演出操作ユニット 3 0 0 の押圧操作部 3 0 3 を押圧操作して大当たり期待度が高いと判別した場合には遊技興趣を向上させることができる。

【 2 9 3 3 】

なお、虹色演出の実行中に演出操作ユニット 3 0 0 の押圧操作部 3 0 3 を押圧操作したことに基づいて実行中の虹色演出が終了した後、演出表示装置 1 6 0 0 にて虹色演出とは無関係の演出表示を実行するようにしてもよい。これによって虹色演出が終了していることを遊技者に気づかせて大当たり期待度が低いことを確実に認識させることができる。また、演出表示装置 1 6 0 0 にて虹色演出とは無関係の演出表示を実行した場合に、当該虹色演出とは無関係の演出表示についても演出操作ユニット 3 0 0 の操作に応じて終了させることができるようにしてもよいし、当該虹色演出とは無関係の演出表示の実行中に所定期間に亘って演出操作ユニット 3 0 0 が操作されなかった場合に当該虹色演出とは無関係の演出表示を終了するようにしてもよい。また、演出表示装置 1 6 0 0 にて実行している虹色演出とは無関係の演出表示を終了した後、所定の開始条件が成立した場合に（例えば所定期間に亘って演出操作ユニット 3 0 0 が操作されなかった場合や、変動演出が実行されていない無変動演出期間が予め決められた所定期間となった場合等）、虹色演出を再び開始するようにしてもよい。これにより、虹色演出の発光態様や表示態様を遊技者の脳裏に刷り込み、以後に実行される変動演出において虹色演出が実行された場合に大当たり期待度の高い変動演出が実行されているという期待を抱かせて演出操作ユニット 3 0 0 を操作させることができる。

【 2 9 3 4 】

また、図 2 4 5 において虹色演出の実行中に演出操作ユニット 3 0 0 の押圧操作部 3 0 3 が押圧操作された場合には、遊技盤 5 に設けられている各種の装飾基板の L E D や扉枠 3 に設けられている各種の装飾基板の L E D における虹色演出の発光装飾を終了した後、この虹色演出の発光装飾を終了したタイミングよりも所定期間遅れたタイミングで演出表示装置 1 6 0 0 における虹色演出表示態様等の演出表示を終了する。これにより、演出表示装置 1 6 0 0 において表示内容が急に切り替えられることを抑止して、虹色演出表示態様等の演出表示の余韻を残した状態で表示内容を切り替えることができる。

【 2 9 3 5 】

また、虹色演出の実行中に演出操作ユニット 3 0 0 の押圧操作部 3 0 3 が押圧操作された場合に所定の音を出力するようにしてもよく、この場合には演出操作ユニット 3 0 0 の押圧操作部 3 0 3 が押圧操作されたことに基づいて所定の音を出力した後、この所定の音を出力したタイミング（虹色演出の発光装飾を終了したタイミングと同じタイミングでもよいし異なるタイミングでもよい）よりも所定期間（虹色演出の発光装飾を終了したタイミングと同じタイミングで所定の音を出力する場合には虹色演出の発光装飾を終了したタイミングからの所定期間と同一の期間、虹色演出の発光装飾を終了したタイミングと異なるタイミングで所定の音を出力する場合には虹色演出の発光装飾を終了したタイミングからの所定期間と異なる期間）遅れたタイミングで演出表示装置 1 6 0 0 における虹色演出表示態様等の演出表示を終了するようにしてもよい。この場合にも演出表示装置 1 6 0 0 において表示内容が急に切り替えられることを抑止して、虹色演出表示態様等の演出表示の余韻を残した状態で表示内容を切り替えることができる。

【 2 9 3 6 】

また、虹色演出の実行中に演出操作ユニット 3 0 0 の押圧操作部 3 0 3 が押圧操作された場合に、遊技盤 5 に設けられている各種の装飾基板の L E D や扉枠 3 に設けられている各種の装飾基板の L E D における虹色演出の発光装飾を終了した後、再び遊技盤 5 に設けられている各種の装飾基板の L E D や扉枠 3 に設けられている各種の装飾基板の L E D に

10

20

30

40

50

おける虹色演出の発光装飾を開始するようにしてもよい。この場合には遊技盤 5 に設けられている各種の装飾基板の LED や扉枠 3 に設けられている各種の装飾基板の LED における虹色演出の発光装飾を終了してから、演出表示装置 1600 における虹色演出表示態様等の演出表示を終了する以前に（演出表示装置 1600 における虹色演出表示態様等の演出表示を継続した状態で）再び遊技盤 5 に設けられている各種の装飾基板の LED や扉枠 3 に設けられている各種の装飾基板の LED における虹色演出の発光装飾を開始するようにしてもよい。これにより、虹色演出の発光装飾が終了したことで大当たり期待度が低いと判断して落胆している遊技者の興味を向上させて、再び虹色演出に注目させることができる。

【2937】

10

また、上記した例に加えて虹色演出の実行中における音出力態様を異ならせることで大当たり期待度を判別できるようにしてもよい。例えば、上記した虹色演出が実行されている場合に当該虹色演出後に装飾図柄がリーチとなる等の大当たり期待度の高い変動表示の実行中であれば、当該虹色演出に応じた態様の音出力を実行する一方、虹色演出が実行されている場合に当該虹色演出後に装飾図柄がリーチとならない等の大当たり期待度の高い変動表示の実行中でなければ、当該虹色演出に応じた態様の音出力を実行することなく、他の態様の音出力を実行したり、音出力を実行しないようにしてもよい。この場合にも虹色演出の実行と音出力の態様とによって大当たり期待度を判別することができ、大当たり期待度が高いと判別した場合には遊技興味を向上させることができる。

【2938】

20

[虹色演出の変形例 2]

上記した虹色演出では可動体の動作を伴わないものを示したが、上記した虹色演出で発光装飾される可動体について当該虹色演出での発光装飾に加えて必ず、又は所定の割合で虹色演出に連動した動作を行うようにしてもよい。以下、変形例 2 として示す。なお、変形例 2 では上記実施形態と異なる部分についてのみ説明し、重複した説明を行わない。

【2939】

図 246 に示すようにタイミング t2 で演出操作ユニット 300 の押圧操作部 303 が遊技者によって押圧操作されるか又は演出操作ユニット 300 の押圧操作部 303 が押圧操作されることなくボタン有効期間（例えば 5 秒）が経過したことに応じて虹色演出を開始すると（タイミング t2）、第 4 盤発光グループに属する裏前下中装飾基板 3168 に実装される複数の LED を所定の発光色（この例では青色）に発光させた後、所定期間（例えば 0.1 秒）毎に発光色を変更するように制御する（この例では「青色」「紫色」「赤色」「白色」「黄色」「緑色」「青色」「紫色」・・・）。

30

【2940】

また、タイミング t2 で演出操作ユニット 300 の押圧操作部 303 が遊技者によって押圧操作されるか又は演出操作ユニット 300 の押圧操作部 303 が押圧操作されることなくボタン有効期間（例えば 5 秒）が経過したことに応じて虹色演出を開始すると裏前下中装飾基板 3168 が設けられる裏前下演出ユニット 3160 の裏前下中装飾体 3161 は、図 164 に示されるように通常の待機位置から上昇して演出表示装置 1600 の前方の上昇位置（本例では裏前下中装飾体 3161 の一部が演出表示装置 1600 の前方に重なるように上昇する。なお、演出表示装置 1600 の中央付近に上昇する等により裏前下中装飾体 3161 の全体が演出表示装置 1600 の前方に重なるように上昇するようにしてもよい。）で停止し、前後方向の軸周りに対して回転する。

40

【2941】

これにより、虹色演出の実行中には演出表示装置 1600 の前方で LED による発光装飾と可動体（裏前下中装飾基板 3168）による動作とが実行され、しかも裏前下中装飾体 3161 を発光装飾する裏前下中装飾基板 3168 に実装される複数の LED が所定期間（例えば 0.1 秒）毎に発光色を変化させるため、注目度の高い演出を実行することができる。また、演出表示装置 1600 の前方に裏前下中装飾体 3161 が表出して、演出表示装置 1600 と一部が重なった状態で裏前下中装飾体 3161 が回転するため、遊技

50

者に対して何か良いことがあるのではないかと思わせることができ、遊技に対する期待感を高めさせることができる。

【 2 9 4 2 】

また、虹色演出を終了する場合には（タイミング t 9 9）、裏前下中装飾体 3 1 6 1 の前後方向の軸周りに対する回転を停止して演出表示装置 1 6 0 0 の前方から下降し、通常の待機位置で停止する。本例では、裏前下中装飾体 3 1 6 1 の通常の待機位置への移動に同期して演出表示装置 1 6 0 0 に装飾図柄のリーチを発生させる。このように、演出表示装置 1 6 0 0 の前方に表出する裏前下中装飾体 3 1 6 1 を発光装飾させつつ回転させることで演出表示装置 1 6 0 0 の一部を覆い隠すとともに、裏前下中装飾体 3 1 6 1 に注目させるため、裏前下中装飾体 3 1 6 1 の通常の待機位置への移動に同期して演出表示装置 1 6 0 0 に装飾図柄のリーチが発生したときに遊技者を驚かせ、大当りに対する期待を高めることができる。

10

【 2 9 4 3 】

なお、上記したように虹色演出を実行する変動演出の実行中に異常状態が発生した場合には、裏前下中装飾体 3 1 6 1 を発光装飾する裏前下中装飾基板 3 1 6 8 に実装される複数の LED による虹色演出の発光装飾を終了する。これにより、不完全な形で虹色演出が行われなくなっている。

【 2 9 4 4 】

一方、裏前下中装飾体 3 1 6 1 は虹色演出の実行中に異常状態が発生しても動作を停止することなく、異常状態が発生していない状態と同様の動作を行うようになっている。また、虹色演出を実行する変動演出において虹色演出の開始前に異常状態が発生しても異常状態が発生していない状態と同様に本来の虹色演出を開始するタイミングで動作を行うようになっている。すなわち、虹色演出の発光制御を設計通りの完全な形で実現できない場合には裏前下中装飾基板 3 1 6 8 に実装される複数の LED による発光装飾を中止又は実行しないようにするものの、虹色演出の発光装飾に影響を与えない動作については中止することなく予定通り（設計されている通り）に実行するようにしている。これにより、変動演出が継続していることを遊技者に認識させることができ、虹色演出が中止されたことで変動演出が終了したという誤解を遊技者に与えないようにすることができる。

20

【 2 9 4 5 】

具体的には、図 2 4 7 に示すように虹色演出の実行中のタイミング t 6 で異常が発生した場合に、裏前下中装飾体 3 1 6 1 を発光装飾する裏前下中装飾基板 3 1 6 8 に実装される複数の LED を含む遊技盤 5 に設けられる第 1 盤発光グループ～第 6 盤発光グループの複数の LED による虹色演出の発光装飾を終了させて消灯状態に制御する。そして、虹色演出の実行中に扉枠 3 が閉鎖されて異常が解消された場合であっても虹色演出の発光装飾に復帰しない（虹色演出の発光装飾を再開しない）ようになっている。

30

【 2 9 4 6 】

一方、裏前下中装飾体 3 1 6 1 が虹色演出に連動して動作しているタイミング t 6 で異常が発生しても（タイミング t 6）、裏前下中装飾体 3 1 6 1 の虹色演出に連動する動作を停止させることなく、予め決められている虹色演出に連動した動作を継続して実行する（タイミング t 6～タイミング t 1 0 0）。このように、虹色演出の実行中に異常が発生した場合に、虹色演出の発光装飾を終了させる一方で裏前下中装飾体 3 1 6 1 の動作を継続させるため、裏前下中装飾体 3 1 6 1 の動作が継続していることによって変動演出が継続していることを遊技者に認識させることができ、不安を与えないようにすることができる。

40

【 2 9 4 7 】

また、虹色演出を実行する変動演出において異常が発生し、虹色演出の終了以前に異常が解消して異常状態から正常状態に復帰しても、裏前下中装飾体 3 1 6 1 を発光装飾する裏前下中装飾基板 3 1 6 8 に実装される複数の LED による虹色演出の発光装飾を再開しない。つまり、虹色演出を実行する変動演出において虹色演出の実行中に異常が発生し、当該虹色演出が終了する以前に異常が解消して異常状態から正常状態に復帰した場合には

50

、裏前下中装飾体 3 1 6 1 が発光装飾されない消灯状態で虹色演出に連動した動作を行う。これにより、演出表示装置 1 6 0 0 に虹色演出表示態様が表示されている場合に、裏前下中装飾体 3 1 6 1 が発光装飾されているか否かによって虹色演出を実行する変動演出において異常状態が発生したことを判別することができ、不正行為等の発生を抑制することができる。

【 2 9 4 8 】

なお、異常状態の種類（緊急性の度合い）に応じて裏前下中装飾体 3 1 6 1 の虹色演出に連動した動作を継続又は開始するか否かを異ならせるようにしてもよく、例えば上記した遊技に対する影響が小さいエラーについては裏前下中装飾体 3 1 6 1 の虹色演出に連動した動作を継続する又は虹色演出に連動した動作を予定通り（スケジューラに設定されているタイミングで動作させる）実行する一方、遊技に重大な影響を与えるエラーについては裏前下中装飾体 3 1 6 1 の虹色演出に連動した動作を停止させる（虹色演出に連動した動作を停止させた後に通常の待機位置に戻して停止させるようにしてもよい）又は予め予定されている（スケジューラに設定されている）虹色演出に連動した動作を行わないように制御することで、変動演出の実行中であっても当該変動演出を中断又は終了させるようにしてもよい。これにより、エラーの程度に応じて裏前下中装飾体 3 1 6 1 の動作状態を異ならせることができ、異常の発生の判別が可能になる。

10

【 2 9 4 9 】

また、異常状態の種類（緊急性の度合い）に応じて演出表示装置 1 6 0 0 における虹色演出表示態様の表示を消失させるか否かを異ならせるようにしてもよく、例えば上記した遊技に対する影響が小さいエラーについては演出表示装置 1 6 0 0 における虹色演出表示態様の表示を消失させることなく、当該虹色演出表示態様に一部が重なるように警告表示（例えば「扉開放中」等）を行う一方、遊技に重大な影響を与えるエラーについては演出表示装置 1 6 0 0 における虹色演出表示態様の表示を消失させて警告表示（例えば「不正入賞発生！」等）のみを行うことで、虹色演出の実行中であっても当該虹色演出の表示（虹色演出表示態様）を中断又は終了させるようにしてもよい。これにより、エラーの程度に応じて演出表示装置 1 6 0 0 における表示態様を異ならせることができ、異常の発生の判別が可能になる。

20

【 2 9 5 0 】

また、上記虹色演出の変形例 1 に示されるように、虹色演出後に装飾図柄がリーチとなる等の大当たり期待度の高い変動表示を実行している場合には、必ず又は所定の割合で裏前下中装飾体 3 1 6 1 を虹色演出に連動して動作させるようにし、虹色演出後に装飾図柄がリーチとならない等の大当たり期待度の高い変動表示を実行していない場合には、裏前下中装飾体 3 1 6 1 を虹色演出に連動して動作させないようにしてもよい。これにより、裏前下中装飾体 3 1 6 1 が虹色演出に連動して動作していれば大当たりに対する期待を向上させることができるし、裏前下中装飾体 3 1 6 1 が虹色演出に連動して動作していない場合であっても大当たり期待度の高い変動表示を実行している可能性もあることで大当たりに対する期待を失わせないようにすることができる。

30

【 2 9 5 1 】

また、上記実施形態（変形例 1、2 を含む全ての実施形態）では虹色演出に関連するものを示したが、本技術思想は虹色演出以外の演出においても適用可能である。例えば、変形例 2 においては裏前下中装飾体 3 1 6 1 を虹色演出に連動して動作させる場合に限らず、他の演出に連動して動作させる場合にも適用可能である。

40

【 2 9 5 2 】

以上、本発明について好適な実施形態を挙げて説明したが、本発明はこれらの実施形態に限定されるものではなく、以下に示すように、本発明の要旨を逸脱しない範囲において、種々の改良及び設計の変更が可能である。

【 2 9 5 3 】

例えば、上記の実施形態では、シール等の装飾体を分離可能とする分離孔（分離孔 1 0 2 3、分離孔 1 8 2 2 c、分離孔 2 5 3 1 b、分離孔 2 8 1 0 d、分離孔 1 8 2 3 c、分

50

離孔 1 8 2 7 c、分離孔 1 8 2 8 c、等)として貫通している孔状のものを示したが、これに限定するものではなく、スリット状、切欠き状、のものとしても良い。

【 2 9 5 4 】

例えば、上述した実施形態では、遊技機としてパチンコ機を例示したが、雀球機、アレンジボール機等の他の遊技機にも適用可能であり、さらには、遊技メダルを用いて複数のドラム(胴又はリール)を回転させるスロットマシンにも適用可能である。ここで、スロットマシンについて図 2 0 9 を参照して説明する。図 2 0 9 はスロットマシンの概略斜視図である。

【 2 9 5 5 】

スロットマシン 6 0 0 0 は、図 2 0 9 に示すように、前面扉(前面枠) 6 0 0 2、本体部分(箱体) 6 0 0 4 を備えて構成されている。前面扉(前面枠) 6 0 0 2 と本体部分(箱体) 6 0 0 4 とは、図示しない蝶番を介して相互に連結されている。この蝶番を回転中心として、前面扉(前面枠) 6 0 0 2 の右側端に設けた金属製の施錠装置の鍵穴 6 0 0 5 に鍵を挿入して時計回りに回すことで、前面扉(前面枠) 6 0 0 2 を本体部分(箱体) 6 0 0 4 から開放することができるようになっている。

【 2 9 5 6 】

金属製の施錠装置は、前面扉(前面枠) 6 0 0 2 の図示しない金属製の扉枠補強ユニットのシリンダ取付フレームに取付けられ、図示しない施錠ユニットと協働して、本体部分(箱体) 6 0 0 4 と前面扉(前面枠) 6 0 0 2 との開閉施錠に使用されるものである。金属製の施錠装置は、前後に延びた図示しない金属製の円柱状のシリンダ本体と、シリンダ本体の前端面に形成されている金属製の鍵穴 6 0 0 5 と、シリンダ本体の後側に取付けられており鍵穴 6 0 0 5 に挿入され正規の金属製の鍵を回転させると一緒に回転する図示しない金属製の回転伝達部材と、を備えている。金属製の施錠装置のシリンダ本体は、扉枠補強ユニットのシリンダ取付フレームの前片部を後方から貫通して後端が前片部に取付けられている。回転伝達部材は、後方が開放された円筒状(詳しくは、後方へ向かうに従って直径が大きくなる円錐筒状)に形成されており、中心軸を挟んで対向した位置に後端から前方へ向かって切欠かれた一对の切欠部を有している。回転伝達部材は、前面扉(前面枠) 6 0 0 2 が本体部分(箱体) 6 0 0 4 に対して閉鎖されると、図示しない金属製の施錠ユニットの金属製の伝達シリンダが後方から挿入されるように形成されており、伝達シリンダの一对の突起が一对の切欠部内に挿入されることで、回転伝達部材(鍵穴 6 0 0 5 に挿入された鍵)の回転を、伝達シリンダに伝達させて回転させることができる。前面扉(前面枠) 6 0 0 2 が本体部分(箱体) 6 0 0 4 に対して閉鎖された状態において金属製の施錠装置の回転伝達部材と施錠ユニットの伝達シリンダとが接触している場合には、金属製の施錠装置と施錠ユニットとが電氣的に接続された状態となる。

【 2 9 5 7 】

扉枠補強ユニットは、前面扉(前面枠) 6 0 0 2 を補強して剛性を付与することができる機能に加えて扉枠金属アースとしても機能し、図示しない扉枠金属アース線を介して本体部分(箱体) 6 0 0 4 の内部に設けられるアース基板と電氣的に接続されている。つまり、金属製の扉枠補強ユニットが扉枠側のフレームグランドとなっている。この図示しないアース基板は、各所で生じた電磁波ノイズを一旦集約して遊技ホールの島設備に接地(アース)することができるものであり、図示しない島設備アース線を介して、遊技ホールの島設備のアースと電氣的に接続されている。

【 2 9 5 8 】

本体部分(箱体) 6 0 0 4 に対して前面扉(前面枠) 6 0 0 2 の開放を検知することができる図示しない開放スイッチは、本体部分(箱体) 6 0 0 4 又は前面扉(前面枠) 6 0 0 2 に配置されている。この開放スイッチは、金属製の施錠装置による開閉操作による電氣的な信号が入力されたことに起因して、本体部分(箱体) 6 0 0 4 に対して前面扉(前面枠) 6 0 0 2 の開放を検出するものではなく、金属製の施錠装置による開閉操作と別個独立して、本体部分(箱体) 6 0 0 4 に対して前面扉(前面枠) 6 0 0 2 の開放を検出している。また、開放スイッチは、金属製の施錠装置の近傍周辺に配置されず、金属製の施

10

20

30

40

50

錠装置へ侵入した電磁波ノイズの影響を受けないように、金属製の施錠装置の下方の位置であって本体部分（箱体）6004又は前面扉（前面枠）6002に開放スイッチが配置されている。このように、仮に金属製の施錠装置に電磁波ノイズが侵入したとしても、この電磁波ノイズの影響を、開放スイッチからの信号伝送ラインが受けなくなっている。

【2959】

前面扉（前面枠）6002は、スロットマシン6000の前面全体を装飾するものであり、各種装飾部を備えている。この各種装飾部には、装飾メッキが全く施されていないものもあれば、表裏全面に装飾メッキが施されているものもある。この装飾メッキは、クロムメッキや硬質金メッキ等の貴金属メッキであり、導電性を有しているため、電磁波ノイズが侵入する可能性がある。各種装飾部のうち、表裏全面に装飾メッキが施されているものについては、図示しない配線を介して、前面扉6002を構成する扉枠ベースユニットにおける金属製の扉枠補強ユニットと電氣的に接続されている（各種装飾部には、図示しない配線を介して金属製の扉枠補強ユニットと電氣的に接続されているものもあれば、導電性部材が直接金属製の扉枠補強ユニットに取り付けられて電氣的に接続されているものもある）。これにより、各種装飾部へ侵入した電磁波ノイズを金属製の扉枠補強ユニットへ伝えることで各種装飾部に備える各種装飾基板の基板グラウンドへの侵入を防止することができるようになっている。また、各種装飾部のうち、表裏全面に装飾メッキが施されているものへ侵入した電磁波ノイズは、図示しない配線を介して、金属製の扉枠補強ユニットへ伝わると、扉枠金属アース線を介して、本体部分（箱体）6004の内部に設けられるアース基板へ伝わり、そしてアース基板から島設備アース線を介して遊技ホールの島設備のアースへ伝わり、スロットマシン6000から除去される。つまり、金属製の扉枠補強ユニットが上述したように扉枠側のフレームグラウンドとなっている。

【2960】

なお、前面扉（前面枠）6002の前面の所定箇所に除電部として静電除去パッドを設けてもよいし、前面扉（前面枠）6002を本体部分（箱体）6004から開放する場合に、蝶番が配置される側（閉鎖側）と反対側となる開放側となる部分に除電部として静電除去パッドを設けてもよい。静電除去パッドは、静電気放電により生ずるノイズ（電磁波ノイズ）を除去することができるものである。

【2961】

また、前面扉（前面枠）6002はスロットマシン6000の前面全体を装飾するものであり、各種装飾部を備え、この各種装飾部には、装飾メッキが全く施されていないものもあれば、表裏全面に装飾メッキが施されているものもあり、各種装飾部のうち、表裏全面に装飾メッキが施されているものについては、図示しない配線を介して、金属製の扉枠補強ユニットと電氣的に接続され、本体部分（箱体）6004の内部に設けられるアース基板が島設備アース線を介して、遊技ホールの島設備のアースと電氣的に接続されていたが、扉枠金属アース線をアース基板に電氣的に接続せず、本体部分（箱体）6004の内部に設けられる図示しない電源ユニットの電源基板の端子に電氣的に接続して、金属製の扉枠補強ユニットと電源基板とを電氣的に接続するようにしてもよい。電源基板は、遊技ホールの島設備から交流24Vが供給されている。この交流24VはL（ライブ）、N（ニュートラル）があり、L（ライブ）が入力される電源基板のL端子は、非接地側と接続されるものであり、N（ニュートラル）が入力される電源基板のN端子は、接地側と接続されるものである。そこで、過渡的に過大電圧から保護するサージ保護素子（サージアブソーバ）を電源基板に設ける。このサージ保護素子（サージアブソーバ）は、通常は抵抗値が高く電流をほとんど流さないものの、過大電圧（異常電圧）が侵入すると、瞬時に抵抗値が低くなって電流を流し、過大電圧がなくなると、元の通常の抵抗値（高い抵抗値）に戻る性能を有するものである。これにより、金属製の扉枠補強ユニットから伝わる電磁波ノイズは、電源基板の端子からサージ保護素子（サージアブソーバ）により電源基板のN端子から接地側（アース）へ伝わってスロットマシン6000から除去される。

【2962】

前面扉（前面枠）6002の上半分は遊技パネル6006が設けられており、前面扉（前面枠）6002の下半分は遊技パネル6006から前方に突出した突出部が形成されている。この突出部にはメダル投入口6008やベットボタン6010、6012、始動レバー6014、左停止ボタン6016、中停止ボタン6018、右停止ボタン6020等が遊技パネル6006の下縁に沿って配置されている。また前面扉（前面枠）6002の下半分には貯留精算ボタン6022や化粧板6024が配置されており、化粧板6024の下方には受け皿6026が設けられている。これらのベットボタン6010、6012、始動レバー6014、左停止ボタン6016、中停止ボタン6018、右停止ボタン6020、そして貯留精算ボタン6022等は、遊技の進行を制御する主制御基板1310に電氣的に接続されている。主制御基板1310は、主制御ユニット1300の主制御基板ボックス1320に収容されて本体部分（箱体）6004の内部に設けられる図示しない基板ホルダに取り付けて固定されている。

10

【2963】

この主制御基板ボックス1320には、主制御基板1310と共に、設定値の変更を行うことができる設定キースイッチ1311aが実装される設定変更基板1311も収容されている。つまり、主制御基板1310は、主制御ユニット1300の主制御基板ボックス1320に収容されて本体部分（箱体）6004の内部に設けられる図示しない基板ホルダに取り付けて固定されているため、設定キースイッチ1311aが本体部分（箱体）6004の内部に配置されている。なお、設定変更基板1311は、主制御基板ボックス1320と別体の基板ボックスに収容されて本体部分（箱体）6004の内部に設けられる図示しない基板ホルダに取り付けて固定されてもよいし、本体部分（箱体）6004の内部に設けられる図示しない電源ユニットの筐体に取り付けて固定されてもよい。また、設定変更基板1311の表面（実装面）には、設定キースイッチ1311aの他に、設定値を選択して切り替えるための設定切替ボタン、小数点付き（いわゆる、ドット付き）7セグメントLED表示器単体で構成される設定表示器1310g、及び上述した設定変更許可ランプ1310z等を実装してもよい。

20

【2964】

遊技パネル6006のほぼ中央位置には図示しない矩形の表示窓が形成されており、この表示窓を通してスロットマシン6000の内部に設置された、図示しない3つの可変回転体と、図示しない演出装置等を透視することができるようになっている。図示しない3つの可変回転体は、本体部分（箱体）6004の内部に設けられる図示しない本体側取付部材に取り付けられて固定されている。これに対して、図示しない演出装置は、前面扉（前面枠）6002の裏面側に設けられる図示しない扉側取付部材に取り付けられて固定されている。

30

【2965】

これらの可変回転体には、図柄情報として複数種類の図柄（例えば、ベル、スイカ、チェリー、7、V等）が印刷された透光性を有する図柄帯がそれぞれの筒型の骨組みに貼られている。このような筒型の可変回転体は、スロットマシン等の遊技機においてリール又はドラムと呼ばれており、図示しないステッピングモータの出力軸と、各可変回転体と、が接続されている。これらのステッピングモータは、主制御基板1310により駆動制御されており、ステッピングモータの出力軸が回転することにより、上述した表示窓から複数種類の図柄が上から下に向かって連続的に変化するように見えるようになっている。

40

【2966】

演出装置は、図示しない複数の可動演出体と、上述した演出表示装置1600と、図示しない複数のLEDが実装された各種装飾基板と、上述した周辺制御ユニット1500と、を備えている。周辺制御ユニット1500は、主制御基板1310からの各種コマンドに基づいて、複数の可動演出体の作動制御、演出表示装置1600の描画制御、各種装飾基板に実装される複数のLEDの発光制御等の各種制御を行うことにより、演出の進行を制御している。周辺制御ユニット1500は、上述した、周辺制御基板1510を備えている。

50

【 2 9 6 7 】

主制御基板 1 3 1 0 は、遊技媒体として所定数のメダルがメダル投入口 6 0 0 8 に投入され、始動レバー 6 0 1 4 の操作に基づいて図柄情報の変動表示を開始し、左停止ボタン 6 0 1 6、中停止ボタン 6 0 1 8、右停止ボタン 6 0 2 0 の操作あるいは所定時間の経過に基づいて図柄情報の変動表示を停止させる。そして、主制御基板 1 3 1 0 は、図柄情報が予め定めた特定表示態様となることを条件として利益付与状態（大当り遊技状態）を発生させて遊技媒体としてのメダルを受け皿 6 0 2 6 に多量に払い出す。

【 2 9 6 8 】

なお、融合遊技機においては、メダル投入口 6 0 0 8 が球投入口 6 0 0 8' となり、主制御基板 1 3 1 0 は、遊技媒体として所定数の遊技球が球投入口 6 0 0 8' に投入され、始動レバー 6 0 1 4 の操作に基づいて図柄情報の変動表示を開始し、左停止ボタン 6 0 1 6、中停止ボタン 6 0 1 8、右停止ボタン 6 0 2 0 の操作あるいは所定時間の経過に基づいて図柄情報の変動表示を停止させる。そして、主制御基板 1 3 1 0 は、図柄情報が予め定めた特定表示態様となることを条件として利益付与状態（大当り遊技状態）を発生させて遊技媒体としての遊技球を受け皿 6 0 2 6 に多量に払い出す。

【 2 9 6 9 】

（ 解決手段 1 ）

遊技球が流下可能な遊技領域が形成された遊技盤を有し、始動条件の成立に基づいて抽選を行い、該抽選の結果に基づいて利益を付与する遊技機であって、複数の発光体の実装されるとともに、その実装面に白色塗膜が形成される特定実装領域と、画像を表示可能な演出表示手段と、演出に関する制御を行なう演出制御手段と、を備え、演出制御手段は、演出表示手段に特定演出画像を表示させる制御を行うとともに、特定実装領域に実装される複数の発光体を異なる発光色で同時に発光させる多色発光制御を行うことが可能であり、多色発光制御による発光中に所定の調節手段が操作された場合には、当該多色発光制御による発光を継続しつつ、特定実装領域に実装される複数の発光体の輝度を変更可能とされる、ことを特徴とする。解決手段 1 記載の遊技機によれば、複数の発光体の実装される実装面に白色塗膜を形成するようにしたため、発光体の光に対する実装面での反射効率を向上させて、照度ムラ等が発生することを抑制できる。これにより、特定実装領域に実装される複数の発光体を異なる発光色で同時に発光させることの演出効果が低下してしまうことを回避することができる。また、白色塗膜によって反射効率が向上された状態で実行される多色発光制御中に、当該多色発光制御での発光に係る輝度を遊技者が変更できるようにしたため、遊技者の好みの輝度で多色発光制御での発光を実行することができるようになり、多色発光制御での発光に対しての煩わしさや見難さを改善することができる。これにより、多色発光制御での発光に関する興趣低下要因が排除され、遊技興趣の低下を抑制することができる。

【 2 9 7 0 】

（ 解決手段 2 ）

解決手段 1 記載の遊技機において、特定実装領域とは別に、複数の発光体の実装される実装面に白色塗膜が形成された特別実装領域が設けられ、演出制御手段は、演出表示手段に特定演出画像を表示させる制御を行うとともに、特定実装領域に実装される複数の発光体を異なる発光色で同時に発光させる多色発光制御を行うときに、特別実装領域に実装される複数の発光体に対して多色発光制御とは別の制御を行うことが可能であり、多色発光制御による発光中に所定の調節手段が操作された場合には、当該多色発光制御による発光を継続しつつ、特定実装領域に実装される複数の発光体の輝度を変更可能であり、さらに、特定実装領域に実装される複数の発光体の輝度が調整部に対する操作を受けて調整されるなかで、特別実装領域に実装された複数の発光体については、輝度調節の対象にせず、予め定められた一定の輝度で多色発光制御とは別の制御を継続させることを特徴とする。解決手段 2 記載の遊技機によれば、特別実装領域に実装される複数の発光体による発光を輝度調節の指標として利用することが可能になるため、特定実装領域に実装される複数の発光体による発光と特別実装領域に実装される複数の発光体による発光との対比の精度が

高まり、遊技者好みの輝度に調節することが容易になる。

【2971】

(解決手段3)

解決手段1記載の遊技機において、特別実装領域として、多色発光制御とは別の制御が行われる複数の特別実装領域を有し、複数の特別実装領域のうち第1の特別実装領域については、多色発光制御で発光している複数の発光体の輝度が調整部に対する操作を受けて調整されるなかで、第1の特別実装領域に実装された複数の発光体については、輝度調節の対象にせず、予め定められた一定の輝度で多色発光制御とは別の第1制御を継続させるようにし、複数の特別発光領域のうち第2の特別実装領域については、多色発光制御で発光している複数の発光体の輝度が調整部に対する操作を受けて調整されるなかで、第2の特別実装領域に実装された複数の発光体の輝度も同期して調整されるようにし、多色発光制御とは別の第2制御を継続させるようにしたことを特徴とする。解決手段3記載の遊技機によれば、特別実装領域に実装される複数の発光体による発光を輝度調節の指標として利用することが可能になるため、特定実装領域に実装される複数の発光体による発光と特別実装領域に実装される複数の発光体による発光との対比の精度が高まり、遊技者好みの輝度に調節することが容易になる。

10

【2972】

(解決手段4)

遊技球が流下可能な遊技領域が形成された遊技盤を有し、始動条件の成立に基づいて抽選を行い、該抽選の結果に基づいて利益を付与する遊技機であって、複数の発光体の実装されるとともに、その実装面に白色塗膜が形成される特定実装領域と、画像を表示可能な演出表示手段と、演出に関する制御を行なう演出制御手段と、遊技機の状態を検出する状態検出手段と、を備え、演出制御手段は、演出表示手段に特定演出画像を表示させる制御を行うとともに、特定実装領域に実装される複数の発光体を異なる発光色で同時に発光させる多色発光制御を行うことが可能であり、多色発光制御による発光中に状態検出手段が特定状態であることを検出した場合に、多色発光制御で発光している複数の発光体の一部あるいは全部を消灯する、ことを特徴とする。解決手段4記載の遊技機によれば、複数の発光体の実装される実装面に白色塗膜を形成するようにしたため、発光体の光に対する実装面での反射効率を向上させて、照度ムラ等が発生することを抑制できる。これにより、特定実装領域に実装される複数の発光体を異なる発光色で同時に発光させることの演出効果が低下してしまうことを回避することができる。また、多色発光制御による発光中に状態検出手段が特定状態であることを検出した場合に多色発光制御で発光している複数の発光体の一部あるいは全部を消灯するため、例えば遊技機の状態が多色発光制御による発光演出を適正に実施できないような場合に不完全な発光演出が実行されて遊技興趣が低下することを抑制することができる。(例えば、段落2869～段落2891、図238～図242等を参照)。

20

30

【2973】

(解決手段5)

解決手段4記載の遊技機において、発光領域部として、特定発光領域部とは別に、発光体の実装される実装面に白色塗膜が設けられた特別発光領域部が設けられ、演出制御手段は、演出表示装置に表示される特定演出画像に関連して、特定発光領域部に実装される発光体を予め定められた虹色態様で発光させる制御を行う一方で、特別発光領域部に実装される発光体を虹色態様とは別の態様で発光させる制御を行うことが可能であり、さらに、特定発光領域部に実装される発光体を虹色態様で発光させる特定発光期間内に状態検出手段が特定状態であることを検出した場合に、特定発光期間が残存しているか否かにかかわらず、虹色態様での発光を終了させる制御を行う一方で、特別発光領域部に実装される発光体は、特定発光期間内に状態検出手段が特定状態であることを検出した場合であっても別の態様での発光を終了させることなく、特定発光期間が経過するまで別の態様での発光を継続させる制御を行うことを特徴とする。解決手段5記載の遊技機によれば、遊技機の状態が特定状態となったことで複数の発光体の一部あるいは全部が消灯された場合であっ

40

50

ても特定発光期間が残存していることを特別発光領域部に実装される発光体による発光が継続されることで判別することができ、特定発光期間が終了したという誤解を遊技者に与えない。

【 2 9 7 4 】

(解決手段 6)

解決手段 4 又は解決手段 5 記載の遊技機において、特別発光領域部として、虹色態様とは別の態様で発光体が発光する複数の特別発光領域部を有し、複数の特別発光領域部のうちの第 1 の特別発光領域部については、特定発光期間内に特別態様での発光が可能であり、該特定発光期間内に状態検出手段が特定状態であることを検出した場合であっても特別態様での発光を終了させることなく、特定発光期間が経過するまで特別態様での発光を継続させる制御を行うようにし、複数の特別発光領域部のうちの第 2 の特別発光領域部については、特定発光期間内に特別態様とは異なる特殊態様での発光が可能であり、特定発光期間内に状態検出手段が特定状態であることを検出した場合に、虹色態様での発光の終了とともに、第 2 の特別発光領域部に実装された発光体に対して、特殊態様での発光を終了させる制御を行うようにした、ことを特徴とする。解決手段 6 記載の遊技機によれば、遊技機の状態が特定状態となったことで複数の発光体の一部あるいは全部が消灯された場合であっても特定発光期間が残存していることを特別発光領域部に実装される発光体による発光が継続されることで判別することができ、特定発光期間が終了したという誤解を遊技者に与えない。

【 2 9 7 5 】

(解決手段 7)

遊技球が流下可能な遊技領域が形成された遊技盤を有し、始動条件の成立に基づいて抽選を行い、該抽選の結果に基づいて利益を付与する遊技機であって、複数の発光体の実装されるとともに、その実装面に白色塗膜が形成される特定実装領域と、画像を表示可能な演出表示手段と、演出に関する制御を行なう演出制御手段と、遊技機の状態を検出する状態検出手段と、を備え、演出制御手段は、演出表示手段に特定演出画像を表示させる制御を行うとともに、特定実装領域に実装される複数の発光体を異なる発光色で同時に発光させる多色発光制御を行う特定期間を発生させることが可能であり、特定期間中に状態検出手段が特定状態であることを検出した場合に、特定期間が残存しているか否かにかかわらず多色発光制御を終了させ、当該特定期間内に特定状態から正常状態になった場合であっても多色発光制御による発光を再開しない、ことを特徴とする。解決手段 7 記載の遊技機によれば、複数の発光体の実装される実装面に白色塗膜を形成するようにしたため、発光体の光に対する実装面での反射効率を向上させて、照度ムラ等が発生することを抑制できる。これにより、特定実装領域に実装される複数の発光体を異なる発光色で同時に発光させることの演出効果が低下してしまうことを回避することができる。また、多色発光制御による発光中に状態検出手段が特定状態であることを検出した場合に多色発光制御を終了させ、特定期間内に特定状態から正常状態になった場合であっても多色発光制御による発光を再開しないため、例えば遊技機の状態が多色発光制御による発光演出を適正に実施できないような場合に不完全な発光演出が実行されて遊技興趣が低下することを抑制することができるし、正常状態になった場合でも特定期間が経過するまでは当該特定期間内に特定状態が発生したことを判別できるようになる。(例えば、段落 2 8 6 9 ~ 段落 2 8 9 1、図 2 3 8 ~ 図 2 4 2 等を参照)。

【 2 9 7 6 】

(解決手段 8)

解決手段 7 記載の遊技機において、発光領域部として、特定発光領域部とは別に、発光体の実装される実装面に白色塗膜が設けられた特別発光領域部が設けられ、演出制御手段は、演出表示装置に表示される特定演出画像に関連して、特定発光領域部に実装される発光体を予め定められた虹色態様で発光させる制御を行う一方で、特別発光領域部に実装される発光体を虹色態様とは別の態様で発光させる制御を行うことが可能であり、さらに、特定発光領域部に実装される発光体を虹色態様で発光させる特定期間内に状態検出手段が

特定状態であることを検出した場合に、特定期間が残存しているか否かにかかわらず、虹色態様での発光を終了させる制御を行い、該特定期間内に特定状態から正常状態になった場合であっても虹色態様での発光に復帰させないように制御する一方で、特別発光領域部に実装される発光体は、特定期間内に状態検出手段が特定状態であることを検出した場合であっても別の態様での発光を終了させることなく継続させ、且つ、該特定期間内に特定状態から正常状態になった以降も別の態様での発光を継続させる制御を行うことを特徴とする。解決手段 8 記載の遊技機によれば、遊技機の状態が特定状態となったことで複数の発光体の一部あるいは全部が消灯された場合であっても特定期間が残存していることを特別発光領域部に実装される発光体による虹色態様とは別の態様での発光が継続されることで判別することができ、特定期間が終了したという誤解を遊技者に与えない。

10

【 2 9 7 7 】

(解決手段 9)

解決手段 8 記載の遊技機において、演出制御手段は、特定期間の経過後に特定状態から正常状態になった場合に演出表示装置に表示される特定演出画像に関連して、特別発光領域部に実装される発光体を予め定められた虹色態様で発光させる制御を行い得ることを特徴とする。解決手段 9 記載の遊技機によれば、特定期間の経過後に特定状態から正常状態になった場合に演出表示装置に表示される特定演出画像に関連して、発光体を予め定められた虹色態様で発光させる制御を行うことができるため、虹色態様での発光制御によって遊技興趣の低下を抑制できる。

【 2 9 7 8 】

(解決手段 1 0)

遊技球が流下可能な遊技領域が形成された遊技盤を有し、始動条件の成立に基づいて抽選を行い、該抽選の結果に基づいて当り遊技を実行する遊技機であって、複数の発光体の実装されるとともに、その実装面に白色塗膜が形成される特定実装領域と、演出に関する制御を行なう演出制御手段と、を備え、演出制御手段は、当り遊技の実行可能性を遊技者に通知する制御として、特定実装領域に実装される複数の発光体を同一色で同時に発光させる第 1 発光制御と、特定実装領域に実装される複数の発光体を異なる色で同時に発光させる第 2 発光制御と、を行うことが可能であり、第 2 発光制御は、第 1 発光制御よりも当り遊技の実行可能性が高いことを通知するものであり、さらに、第 2 発光制御とは別に、特定実装領域に実装される複数の発光体を異なる発光色で同時に発光させる第 3 発光制御を行うことが可能であり、第 3 発光制御は、当り遊技の実行可能性が無いときに行われる制御であることを特徴とする。解決手段 1 0 記載の遊技機によれば、複数の発光体の実装される実装面に白色塗膜を形成するようにしたため、発光体の光に対する実装面での反射効率を向上させて、照度ムラ等が発生することを抑制できる。これにより、特定実装領域に実装される複数の発光体を異なる発光色で同時に発光させることの演出効果が低下してしまうことを回避することができる。また、特定実装領域に実装される複数の発光体を同一色で同時に発光させる第 1 発光制御よりも特定実装領域に実装される複数の発光体を異なる色で同時に発光させる第 2 発光制御が実行された場合に当り遊技の実行可能性が高いことを通知するものの、第 2 発光制御と同様に特定実装領域に実装される複数の発光体を異なる発光色で同時に発光させる第 3 発光制御が実行された場合には当り遊技の実行可能性が無い場合、第 2 発光制御が実行された場合に当り遊技に対する期待を高めることができる一方で、第 3 発光制御が実行されているかもしれないという不安を与えて注目させることができ、遊技興趣を向上させることが可能である。(例えば、段落 2 9 2 1 ~ 段落 2 9 2 9、図 2 4 4 ~ 図 2 4 5 等を参照)。

20

30

40

【 2 9 7 9 】

(解決手段 1 1)

解決手段 1 0 記載の遊技機において、第 3 制御によって特別発光領域部に実装される発光体が予め定められた虹色態様で発光する場合には、遊技者による所定の演出操作部の操作を受けて、該虹色態様での発光を終了させることができるものの、第 2 制御によって特別発光領域部に実装される発光体が予め定められた虹色態様で発光する場合には、遊技者

50

による所定の演出操作部の操作を受けたとしても、該虹色態様での発光を終了させることができないようにしたことを特徴とする。解決手段 1 1 記載の遊技機によれば、特定発光領域部に実装される発光体が予め定められた虹色態様で発光する場合に演出操作部を操作させるように仕向けることができ、演出操作部の操作にあたって遊技興趣を向上させることができる。

【 2 9 8 0 】

(解決手段 1 2)

解決手段 1 1 記載の遊技機において、第 3 制御の実行中に遊技者による所定の演出操作部の操作を受けて虹色態様での発光を終了させた後、特定期間が経過するまでは虹色態様での発光を不能とし、該特定期間の経過後に虹色態様での発光を可能とすることを特徴とする。解決手段 1 1 記載の遊技機によれば、第 3 制御の実行中に遊技者による所定の演出操作部の操作を受けて虹色態様での発光を終了させた場合には特定期間が経過するまでは虹色態様での発光が不能となるため、遊技者が虹色態様での発光の終了を見逃すことを抑止できる。

【 2 9 8 1 】

(解決手段 1 3)

遊技球が流下可能な遊技領域が形成された遊技盤を有し、始動条件の成立に基づいて抽選を行い、該抽選の結果に基づいて利益を付与する遊技機であって、複数の発光体の実装されるとともに、その実装面に白色塗膜が形成される第 1 特定実装領域と、複数の発光体の実装されるとともに、その実装面に暗色塗膜が形成される第 2 特定実装領域と、画像を表示可能な演出表示手段と、を備え、演出表示手段に特定演出画像が表示される場合に、第 1 特定実装領域に実装される複数の発光体を異なる発光色で同時に発光させる多色発光が可能であり、第 2 特定実装領域に実装される複数の発光体は、第 1 特定実装領域に実装される複数の発光体によって多色発光が実行されている場合であっても、当該多色発光とは異なる単色発光が可能とされる、ことを特徴とする。解決手段 1 3 記載の遊技機によれば、複数の発光体の実装される実装面に白色塗膜を形成するようにしたため、発光体の光に対する実装面での反射効率を向上させて、照度ムラ等が発生することを抑制できる。これにより、実装面に白色塗膜が形成される第 1 特定実装領域に実装される複数の発光体を異なる発光色で同時に発光させることの演出効果が低下してしまうことを回避することができる。また、第 1 特定実装領域に実装される複数の発光体によって多色発光が実行されている場合であっても多色発光とは異なる単色発光が可能とされる第 2 特定実装領域の実装面に暗色塗膜が形成されるため、第 2 特定実装領域の実装面においては実装される複数の発光体それぞれの発光による干渉を抑制でき、複数の発光体それぞれの発光を明瞭にすることが可能になる。(例えば、段落 2 9 1 3 ~ 段落 2 9 1 6、図 2 4 3 等を参照)。

【 2 9 8 2 】

(解決手段 1 4)

遊技球が流下可能な遊技領域が形成された遊技盤を有し、始動条件の成立に基づいて抽選を行い、該抽選の結果に基づいて利益を付与する遊技機であって、演出に関する制御を行う演出制御手段と、所定の動作態様で動作可能な可動体と、複数の発光体の実装されるとともに、その実装面に白色塗膜が形成される複数の特定装飾基板と、遊技機の状態を検出する状態検出手段と、を備え、特定装飾基板は、可動体にも設けられており、演出制御手段は、可動体の所定の動作態様で動作させるとともに、複数の特定装飾基板に実装される複数の発光体を異なる発光色で同時に発光させる多色発光制御を行うことが可能であり、該多色発光制御の実行中に状態検出手段が特定状態であることを検出した場合に、複数の特定装飾基板に実装される複数の発光体の一部あるいは全部を消灯させる一方、可動体の所定の動作態様での動作は継続させる、ことを特徴とする。解決手段 1 4 記載の遊技機によれば、複数の発光体の実装される複数の特定装飾基板の実装面に白色塗膜を形成するようにしたため、特定装飾基板の実装面における発光体の光に対する反射効率を向上させて、照度ムラ等が発生することを抑制できる。これにより、実装面に白色塗膜が形成される特定実装基板に実装される複数の発光体を異なる発光色で同時に発光させることの演出

10

20

30

40

50

効果が低下してしまうことを回避することができる。また、多色発光制御の実行中に状態検出手段が特定状態であることを検出した場合に、複数の特定装飾基板に実装される複数の発光体の一部あるいは全部を消灯させる一方、可動体の所定の動作態様での動作は継続させるため、遊技機の状態が特定状態となったことで複数の発光体の一部あるいは全部が消灯された場合であっても多色発光制御が本来であれば継続していることを可動体の所定の動作態様での動作が継続されることで判別することができ、遊技者に誤解や不安を与えない。(例えば、段落2930～段落2942、図246～図247等を参照)。

【2983】

[分割遊技盤]

パチンコ機1は、扉枠3及び本体枠4から構成される枠体のうち、本体枠4に装着されている遊技盤5を取り外して新規の遊技盤5を本体枠4に装着して交換することにより異なる仕様のパチンコ機1に変更することができるようになっている。また、本体枠4に装着されている遊技盤5は、上述したように、遊技領域5aの後端を区画する板状の遊技パネル1100等を備えており、この板状の遊技パネル1100の前後に各種ユニットや各種部材が取り付けられている。板状の遊技パネル1100を分割して各種ユニットや各種部材をそれぞれ取り付けることにより、開発段階において、意匠の組み合わせや見栄えの検討を容易に行うことができるし、遊技盤5に設けられる各種入賞口の数や配置、装飾部材の形状、遊技領域5aの形状等の変更にも対応することができる。

【2984】

板状の遊技パネル1100を分割して各種ユニットや各種部材をそれぞれ取り付けるという従来にない全く新しい遊技盤5A(以下、単に「分割遊技盤5A」と記載する場合がある。この「A」は、A仕様を表す。)について、図248～図250を参考にして説明する。図248は分割遊技盤の概略正面図(a)であり、分割遊技盤の概略背面図(b)である。図249は分割遊技盤を構成する右側遊技盤と左側遊技盤とを合体する前における分割遊技盤の左下後方から見た背面斜視図(a)であり、分割遊技盤を左下後方から見た背面斜視図(b)である。図250は図248(a)における分割遊技盤の飾り換えを行った分割遊技盤の概略正面図である。なお、図248～図250には、図129等においてすでに説明した遊技盤5に取り付けられる各種ユニットや各種部材に相当する各種ユニットや各種部材を省略している。

【2985】

分割遊技盤5Aは、遊技領域5aの外周を区画し外形が正面視略四角形状とされた上述した前構成部材1000と、前構成部材1000の後側に取付けられており遊技領域5aの後端を区画する上述した板状の遊技パネル1100と、を左右方向に2つに分割して左側遊技盤5ALと右側遊技盤5ARとから構成されている。左側遊技盤5ALは、分割遊技盤5Aの左右方向の距離寸法として約4分の3の長さを有するのに対して、右側遊技盤5ARは、分割遊技盤の左右方向の距離寸法として約4分の1の長さを有している。左側遊技盤5ALと右側遊技盤5ARとが合体する左側遊技盤5ALの右側面と右側遊技盤5ARの左側面は、インロー構造となっており、左側遊技盤5ALの右側面が凸状に形成され、右側遊技盤5ARが凹状に形成されている。左側遊技盤5ALと右側遊技盤5ARとを合体したのちに左側遊技盤5ALと右側遊技盤5ARとにそれぞれ設けた図示しない連結部材の一方から他方へ向かって図示しないボルトを通して締め付けることにより、左側遊技盤5ALと右側遊技盤5ARとの連結部分であって遊技球が転動する遊技領域5aの表面が自動的に面一となって(つまり、段差が生じないように)左側遊技盤5ALと右側遊技盤5ARとが固定されるようになっている。

【2986】

なお、分割遊技盤5Aは、左側遊技盤5ALと右側遊技盤5ARとを合体したのちに左側遊技盤5ALと右側遊技盤5ARとにそれぞれ設けた図示しない連結部材の一方から他方へ向かって図示しないボルトを通して締め付けることにより、左側遊技盤5ALと右側遊技盤5ARとが固定され、分割遊技盤5Aを本体枠4に装着するようになっているが、左側遊技盤5ALと右側遊技盤5ARとは、それぞれ個別に本体枠4に固定されるように

10

20

30

40

50

構成してもよい。この場合でも、左側遊技盤 5 A L と右側遊技盤 5 A R との連結部分であって遊技球が転動する遊技領域 5 a の表面が自動的に面一となって（つまり、段差が生じないように）左側遊技盤 5 A L と右側遊技盤 5 A R とが本体枠 4 に固定される。

【 2 9 8 7 】

左側遊技盤 5 A L は、主制御基板 1 3 1 0 からの制御信号に基づいて遊技状況を L E D により表示することができる機能表示ユニット 1 4 0 0 が前構成部材 1 0 0 0 の左上側領域の前面（表面）に配置されている。これに対して、左側遊技盤 5 A L は、周辺制御基板 1 5 1 0 からの制御信号に基づいて遊技状況を L E D により表示することができるサブ機能表示ユニット 2 2 5 0（「サブ機能表示ユニット」を「第 4 図柄」という。）が前構成部材 1 0 0 0 の内レール 1 0 0 2 の左下側であって遊技領域 5 a へ向かって突出して配置 10
されている。なお、サブ機能表示ユニット 2 2 5 0 は、前構成部材 1 0 0 0 の内レール 1 0 0 2 の左下側であって遊技領域 5 a へ向かって突出して配置されていたが、これに代えて、上述した表ユニット 2 0 0 0 を構成するいずれかのユニットや部材に配置されるようにしてもよい。また、サブ機能表示ユニット 2 2 5 0 に表示される遊技状況は、少なくとも機能表示ユニット 1 4 0 0 に表示される第一特別図柄表示器又は / 及び第二特別図柄表示器を含み、機能表示ユニット 1 4 0 0 に表示される遊技情報を所定の発光態様で表示されるようにしてもよいし、機能表示ユニット 1 4 0 0 に表示される遊技情報と同様な発光態様で表示されるようにしてもよい。

【 2 9 8 8 】

左側遊技盤 5 A L は、板状の前構成部材 1 0 0 0（以下、「左側前構成部材 1 0 0 0 L 20
」と記載する場合がある。）、左側前構成部材 1 0 0 0 L の背面側に板状の遊技パネル 1 1 0 0（以下、「左側遊技パネル 1 1 0 0 L」と記載する場合がある。）が配置されている。右側遊技盤 5 A R は、板状の前構成部材 1 0 0 0（以下、「左側前構成部材 1 0 0 0 R」と記載する場合がある。）、右側前構成部材 1 0 0 0 R の背面側に板状の遊技パネル 1 1 0 0（以下、「右側遊技パネル 1 1 0 0 R」と記載する場合がある。）が配置されている。分割遊技盤 5 A の背面側、つまり左側遊技パネル 1 1 0 0 L 及び右側遊技パネル 1 1 0 0 R の背面側には、上述した裏ユニット 3 0 0 0 が配置されている。分割遊技盤 5 A を正面から見ると、左側遊技盤 5 A L における左側遊技パネル 1 1 0 0 L の後方に配置される裏ユニット 3 0 0 0 の裏箱 3 0 1 0（以下、「左側裏箱 3 0 1 0 L」と記載する場合 30
がある。）の右側（右側遊技パネル 1 1 0 0 R を臨む側）が開口（以下、「左側裏箱 3 0 1 0 L の右側開口」と記載する場合がある。）され、右側遊技盤 5 A R における右側遊技パネル 1 1 0 0 R の後方に配置される裏ユニット 3 0 0 0 の裏箱 3 0 1 0（以下、「右側裏箱 3 0 1 0 R」と記載する場合がある。）の左側（左側遊技パネル 1 1 0 0 L を臨む側）が開口（以下、「右側裏箱 3 0 1 0 R の左側開口」と記載する場合がある。）されている。

【 2 9 8 9 】

左側裏箱 3 0 1 0 L の後方には、着脱可能に取り付けられる上述した演出表示装置 1 6 0 0 と、上述した周辺制御基板 1 5 1 0 等が収容される周辺制御ユニット 1 5 0 0 と、上述した主制御基板 1 3 1 0 が収容される主制御ユニット 1 3 0 0 と、他の各種基板（例えば、各種中継基板、左側裏箱 3 0 1 0 L に収容される各種演出ユニットに取り付けられる 40
、各種 L E D が実装される装飾基板、駆動モータ及び駆動ソレノイド等を駆動する駆動基板など）が収容される左側の駆動基板ユニット 1 7 0 0 L（以下、「左側駆動基板ユニット 1 7 0 0 L」と記載する場合がある。）と、が配置されている。なお、主制御基板 1 3 1 0 には、パチンコ機 1 の設定値の切り替えと設定値の確認とを行うことができる上述した設定キースイッチ 1 3 1 1 a が実装されている。

【 2 9 9 0 】

右側裏箱 3 0 1 0 R の後方には、各種基板（例えば、各種中継基板、右側裏箱 3 0 1 0 R に収容される各種演出ユニットに取り付けられる、各種 L E D が実装される装飾基板、 50
駆動モータ及び駆動ソレノイド等を駆動する駆動基板など）が収容される右側の駆動基板ユニット 1 7 0 0 R（以下、「右側駆動基板ユニット 1 7 0 0 R」と記載する場合がある

。)と、が配置されている。

【 2 9 9 1 】

このように、分割遊技盤 5 A は、左側遊技盤 5 A L の後方には主制御基板 1 3 1 0 や周辺制御基板 1 5 1 0 というマイクロプロセッサが実装される基板が配置されるのに対して、右側遊技盤 5 A R の後方には右側裏箱 3 0 1 0 R に収容される各種演出ユニットにおける、各種 L E D が実装される装飾基板、駆動モータ及び駆動ソレノイド等を駆動する駆動基板が配置されている。つまり、分割遊技盤 5 A は、マイクロプロセッサが実装される基板が左側遊技盤 5 A L と、マイクロプロセッサが実装されない基板が右側遊技盤 5 A R と、から構成されている。また、右側遊技盤 5 A R の前方には周辺制御基板 1 5 1 0 の制御対象（例えば遊技盤側可動体等）のみが設けられて遊技演出を実行するのにに対して、左側遊技盤 5 A L の前方には周辺制御基板 1 5 1 0 の制御対象（サブ機能表示ユニット 2 2 5 0 等）に限らず主制御基板 1 3 1 0 の制御対象（機能表示ユニット 1 4 0 0 ）も設けられて遊技の進行に直接的に関わる情報（当落に関する情報や大当りの種類に関する情報等）を表示するようになっている。このように、右側遊技盤 5 A R については後方にマイクロプロセッサが実装されない基板のみを設けるとともに、前方に周辺制御基板 1 5 1 0 の制御対象のみを設けるように構成したため、意匠や仕様等の変更等に伴う右側遊技盤 5 A R の変更が容易になる。

10

【 2 9 9 2 】

また、左側遊技盤 5 A L には上記した主制御基板 1 3 1 0 や周辺制御基板 1 5 1 0 に加えて、パネル中継基板 1 7 1 0、一般入賞口センサ 3 0 0 1、第一始動口センサ 3 0 0 2、第二始動口センサ 2 4 0 1、ゲートセンサ 2 8 0 1、大入賞口センサ 2 4 0 2、役物入賞口センサ 2 6 0 1、V入賞口センサ 3 0 0 3、ハズレ口センサ 3 0 0 4、始動口ソレノイド 2 4 1 2、アタッカソレノイド 2 4 1 4、役物入賞口ソレノイド 2 6 1 2、V振分ソレノイド 3 0 0 7、磁気センサ 1 0 5 0、ベースモニタ 1 3 1 0 h 等が設けられている。すなわち、本例では左側遊技盤 5 A L に右側遊技盤 5 A R が接続されていない場合や左側遊技盤 5 A L と右側遊技盤 5 A R との組み合わせが不適合とされる場合であっても、左側遊技盤 5 A L 単独で遊技を実行することが可能とされている。

20

【 2 9 9 3 】

[ドロワコネクタ]

左側裏箱 3 0 1 0 L の後方に配置される左側駆動基板ユニット 1 7 0 0 L には、上述したように、各種中継基板が収容されている。これらの各種中継基板のうち、左側裏箱 3 0 1 0 L の後方上側であって左側裏箱 3 0 1 0 L の右側開口寄りに上下方向に 2 つの左側遊技盤用ドロワコネクタ L D R W が実装される左側遊技盤用ドロワコネクタ中継基板 5 A L D R W が配置されている。2 つの左側遊技盤用ドロワコネクタ L D R W , L D R W は、凸タイプのものである。左側遊技盤用ドロワコネクタ中継基板 5 A L D R W は、各種中継基板を介して、又は直接に、周辺制御基板 1 5 1 0 と電氣的に接続されている。なお、周辺制御基板 1 5 1 0 は、さらに、各種中継基板と電氣的に接続され、各種中継基板を介して、又は直接に、左側駆動基板ユニット 1 7 0 0 L における各種演出ユニットに取り付けられる、各種 L E D が実装される装飾基板、駆動モータ及び駆動ソレノイド等を駆動する駆動基板と電氣的に接続されるとともに、サブ機能表示ユニット 2 2 5 0 と電氣的に接続されている。

30

40

【 2 9 9 4 】

また、右側裏箱 3 0 1 0 R の後方に配置される右側駆動基板ユニット 1 7 0 0 R には、上述したように、各種中継基板が収容されている。これらの各種中継基板のうち、右側裏箱 3 0 1 0 R の後方上側であって右側裏箱 3 0 1 0 R の左側開口寄りに、左側遊技盤用ドロワコネクタ中継基板 5 A L D R W に配置される 2 つの左側遊技盤用ドロワコネクタ L D R W , L D R W と対応する位置に右側遊技盤用ドロワコネクタ R D R W , R D R W が実装される右側遊技盤用ドロワコネクタ中継基板 5 A R D R W が配置されている。2 つの右側遊技盤用ドロワコネクタ R D R W , R D R W は、凹タイプのものである。右側駆動基板ユニット 1 7 0 0 R における各種演出ユニットに取り付けられる、各種 L E D が実装される

50

装飾基板、駆動モータ及び駆動ソレノイド等を駆動する駆動基板は、右側遊技盤用ドロワコネクタ中継基板 5 A R D R W から各種中継基板を介して、又は直接に、電氣的に接続されている。

【 2 9 9 5 】

左側遊技盤 5 A L の左側裏箱 3 0 1 0 L の下側であって、左側遊技盤 5 A L と右側遊技盤 5 A R とを合体した分割遊技盤 5 A の下辺中央部には、左右方向に 2 つの下側遊技盤用ドロワコネクタ U D R W が実装される下側遊技盤用ドロワコネクタ中継基板 5 A L U D R W が配置されている。2 つの下側遊技盤用ドロワコネクタ U D R W , U D R W は、凸タイプのものである。下側遊技盤用ドロワコネクタ中継基板 5 A L U D R W は、各種中継基板を介して、又は直接に、周辺制御基板 1 5 1 0 と電氣的に接続されている。本体枠 4 の前面であって左側遊技盤 5 A L における左側裏箱 3 0 1 0 L に設けられる 2 つの下側遊技盤用ドロワコネクタ U D R W , U D R W と対応する位置には、図示しない本体枠側中継基板に、図示しない 2 つの本体枠側ドロワコネクタが設けられている。2 つの本体枠側ドロワコネクタは、凹タイプのものである。扉枠 3 に設けられる各種基板（皿ユニット 2 0 0、扉枠左サイドユニット 4 2 0、扉枠右サイドユニット 4 3 0、扉枠トップユニット 4 5 0 に備える装飾基板や各種中継基板。各種中継基板には、皿ユニット 2 0 0 の演出操作ユニット 3 0 0 の各種センサからの検出信号を中継するものが含まれている。）は、本体枠側ドロワコネクタと電氣的に接続されている。

10

【 2 9 9 6 】

ここで、左側遊技盤用ドロワコネクタ L D R W（凸タイプ）、右側遊技盤用ドロワコネクタ R D R W（凹タイプ）、下側遊技盤用ドロワコネクタ U D R W（凸タイプ）、及び本体枠側ドロワコネクタ（凹タイプ）等のドロワコネクタについて説明する。左側遊技盤用ドロワコネクタ L D R W（凸タイプ）及び右側遊技盤用ドロワコネクタ R D R W（凹タイプ）は、左側遊技盤 5 A L と右側遊技盤 5 A R とを合体するだけで、自動的に左側遊技盤 5 A L と右側遊技盤 5 A R との電氣的に接続を行うことができるコネクタである。下側遊技盤用ドロワコネクタ U D R W（凸タイプ）及び本体枠側ドロワコネクタ（凹タイプ）は、分割遊技盤 5 A を本体枠 4 に装着するだけで自動的に本体枠 4 と分割遊技盤 5 A との電氣的に接続を行うことができるコネクタである。

20

【 2 9 9 7 】

[左側遊技盤用ドロワコネクタ、右側遊技盤用ドロワコネクタ]

30

左側遊技盤 5 A L と右側遊技盤 5 A R とを合体すると、凸タイプである左側遊技盤 5 A L の左側遊技盤用ドロワコネクタ中継基板 5 A L D R W に実装される左側遊技盤用ドロワコネクタ L D R W , L D R W が、凹タイプである右側遊技盤 5 A R の右側遊技盤用ドロワコネクタ中継基板 5 A R D R W に実装される右側遊技盤用ドロワコネクタ R D R W , R D R W に案内されて嵌め合い、左側遊技盤 5 A L の左側遊技盤用ドロワコネクタ中継基板 5 A L D R W に実装される左側遊技盤用ドロワコネクタ L D R W , L D R W の各端子と、右側遊技盤 5 A R の右側遊技盤用ドロワコネクタ中継基板 5 A R D R W に実装される右側遊技盤用ドロワコネクタ R D R W , R D R W の各端子と、が電氣的に接続されるようになっている。

【 2 9 9 8 】

40

左側遊技盤 5 A L と右側遊技盤 5 A R とが合体して左側遊技盤 5 A L の左側遊技盤用ドロワコネクタ中継基板 5 A L D R W に実装される左側遊技盤用ドロワコネクタ L D R W , L D R W の各端子と、右側遊技盤 5 A R の右側遊技盤用ドロワコネクタ中継基板 5 A R D R W に実装される右側遊技盤用ドロワコネクタ R D R W , R D R W の各端子と、が電氣的に接続されることにより、左側遊技盤 5 A L における左側裏箱 3 0 1 0 L の後方に配置される周辺制御基板 1 5 1 0 と右側遊技盤 5 A R における右側裏箱 3 0 1 0 R の後方に配置される各種基板との各種制御信号を伝える制御信号ラインが形成され、また、左側遊技盤 5 A L における左側裏箱 3 0 1 0 L の後方に配置される各種制御基板や他の各種基板のグラウンド（G N D、回路グラウンド）と、右側遊技盤 5 A R における右側裏箱 3 0 1 0 R の後方に配置される各種基板のグラウンド（G N D、回路グラウンド）と、が電氣的に接続される

50

グランド (G N D) ラインが形成され、また、左側遊技盤 5 A L における左側裏箱 3 0 1 0 L の後方に配置される各種制御基板又は / 及び他の各種基板を介して右側遊技盤 5 A R における右側裏箱 3 0 1 0 R の後方に配置される各種基板へ各種電源 (+ 5 V 、 + 1 2 V 、 + 2 4 V 等の直流電源) を供給する各種電源ラインが形成される。

【 2 9 9 9 】

なお、左側遊技盤用ドロワコネクタ L D R W , L D R W の絶縁性の外装部分、右側遊技盤用ドロワコネクタ R D R W , R D R W の絶縁性の外装部分には、取付貫通穴がそれぞれ形成されている。左側遊技盤用ドロワコネクタ L D R W , L D R W が実装される左側遊技盤 5 A L の左側遊技盤用ドロワコネクタ中継基板 5 A L D R W には、左側遊技盤用ドロワコネクタ L D R W , L D R W の絶縁性の取付貫通孔と対応する位置に貫通孔が設けられて 10

【 3 0 0 0 】

左側遊技盤 5 A L の左側遊技盤用ドロワコネクタ中継基板 5 A L D R W に左側遊技盤用ドロワコネクタ L D R W , L D R W を実装する場合には、まず左側遊技盤 5 A L の左側遊技盤用ドロワコネクタ L D R W , L D R W の各端子を、左側遊技盤 5 A L の左側遊技盤用ドロワコネクタ中継基板 5 A L D R W に形成される端子用のスルーホールに対して、左側遊技盤 5 A L の左側遊技盤用ドロワコネクタ中継基板 5 A L D R W の実装面から左側遊技 20

盤用ドロワコネクタ中継基板 5 A L D R W のハンダ付け面へ向かって挿入してハンダ付け面から突出する左側遊技盤用ドロワコネクタ L D R W , L D R W の各端子を端子用のスルーホールのランド部分とハンダ付けする。そして、左側遊技盤用ドロワコネクタ L D R W , L D R W の絶縁性の外装部分に形成される取付貫通孔にリベットをそれぞれ挿入してリベットの端部をカシメてリベットが塑性変形する。これにより、左側遊技盤用ドロワコネクタ L D R W , L D R W は、左側遊技盤用ドロワコネクタ L D R W , L D R W の各端子がハンダ付けされることにより端子用のスルーホールのランド部分に固定され、さらに、左側遊技盤用ドロワコネクタ L D R W , L D R W の絶縁性の外装部分がリベットカシメにより左側遊技盤 5 A L の左側遊技盤用ドロワコネクタ中継基板 5 A L D R W に固定される。

【 3 0 0 1 】

このように固定されることによって、左側遊技盤 5 A L と右側遊技盤 5 A R とを合体する際に、左側遊技盤用ドロワコネクタ L D R W (凸タイプ) が右側遊技盤用ドロワコネクタ R D R W (凹タイプ) に案内されて嵌め合うときに生ずる負荷に対して、左側遊技盤用ドロワコネクタ L D R W , L D R W の各端子がハンダ付けされた端子用のスルーホールのランド部分が左側遊技盤 5 A L の左側遊技盤用ドロワコネクタ中継基板 5 A L D R W の基材から剥離することを防止することができるようになっている。

【 3 0 0 2 】

右側遊技盤 5 A R の右側遊技盤用ドロワコネクタ中継基板 5 A R D R W に右側遊技盤用ドロワコネクタ R D R W , R D R W を実装する場合には、左側遊技盤 5 A L の左側遊技盤用ドロワコネクタ中継基板 5 A L D R W に左側遊技盤用ドロワコネクタ L D R W , L D R W を実装する場合と同様に、まず右側遊技盤 5 A R の右側遊技盤用ドロワコネクタ R D R W , R D R W の各端子を、右側遊技盤 5 A R の右側遊技盤用ドロワコネクタ中継基板 5 A R D R W に形成される端子用のスルーホールに対して、右側遊技盤 5 A R の右側遊技盤用ドロワコネクタ中継基板 5 A R D R W の実装面から右側遊技盤用ドロワコネクタ中継基板 5 A R D R W のハンダ付け面へ向かって挿入してハンダ付け面から突出する右側遊技盤用ドロワコネクタ R D R W , R D R W の各端子を端子用のスルーホールのランド部分とハンダ付けする。そして、右側遊技盤用ドロワコネクタ R D R W , R D R W の絶縁性の外装部分に形成される取付貫通孔にリベットをそれぞれ挿入してリベットの端部をカシメてリベットが塑性変形する。これにより、右側遊技盤用ドロワコネクタ R D R W , R D R W は、右側遊技盤用ドロワコネクタ R D R W , R D R W の各端子がハンダ付けされることにより 40

50

端子用のスルーホールランド部分に固定され、さらに、右側遊技盤用ドロワコネクタ RDRW, RDRWの絶縁性の外装部分がリベットカシメにより右側遊技盤 5ARの右側遊技盤用ドロワコネクタ中継基板 5ARDRWに固定される。

【3003】

このように固定されることによって、左側遊技盤 5ALと右側遊技盤 5ARとを合体する際に、左側遊技盤用ドロワコネクタ LDRW(凸タイプ)が右側遊技盤用ドロワコネクタ RDRW(凹タイプ)に案内されて嵌め合うときに生ずる負荷に対して、右側遊技盤用ドロワコネクタ RDRW, RDRWの各端子がハンダ付けされた端子用のスルーホールランド部分が右側遊技盤 5ARの右側遊技盤用ドロワコネクタ中継基板 5ARDRWの基材から剥離することを防止することができるようになっている。

10

【3004】

[下側遊技盤用ドロワコネクタ、本体枠側ドロワコネクタ]

分割遊技盤 5Aを本体枠 4に装着すると、凸タイプである左側遊技盤 5ALの下側遊技盤用ドロワコネクタ中継基板 5ALUDRWに実装される下側遊技盤用ドロワコネクタ UDRW, UDRWが、凹タイプである本体枠 4の図示しない本体枠側中継基板に実装される図示しない2つの本体枠側ドロワコネクタに案内されて嵌め合い、左側遊技盤 5ALの下側遊技盤用ドロワコネクタ中継基板 5ALUDRWに実装される下側遊技盤用ドロワコネクタ UDRW, UDRWの各端子と、本体枠 4の図示しない本体枠側中継基板に実装される図示しない2つの本体枠側ドロワコネクタの各端子と、が電氣的に接続されるようになっている。

20

【3005】

分割遊技盤 5Aを本体枠 4に装着して左側遊技盤 5ALの下側遊技盤用ドロワコネクタ中継基板 5ALUDRWに実装される下側遊技盤用ドロワコネクタ UDRW, UDRWの各端子と、本体枠 4の図示しない本体枠側中継基板に実装される図示しない2つの本体枠側ドロワコネクタの各端子と、が電氣的に接続されることにより、左側遊技盤 5ALにおける左側裏箱 3010Lの後方に配置される周辺制御基板 1510と扉枠 3に設けられる各種基板(皿ユニット 200、扉枠左サイドユニット 420、扉枠右サイドユニット 430、扉枠トップユニット 450に備える装飾基板や各種中継基板。各種中継基板には、皿ユニット 200の演出操作ユニット 300の各種センサからの検出信号や各種情報を伝送する制御信号を中継するものが含まれている。)との各種制御信号を伝える制御信号ラインが形成され、また、左側遊技盤 5ALにおける左側裏箱 3010Lの後方に配置される各種制御基板や他の各種基板のグラウンド(GND、回路グラウンド)と、本体枠 4に設けられる電源基板 630のグラウンド(GND、回路グラウンド)と、が電氣的に接続されるグラウンド(GND)ラインが形成され、また、左側遊技盤 5ALにおける左側裏箱 3010Lの後方に配置される各種制御基板や他の各種基板に対して、本体枠 4に設けられる電源基板 630で作成される各種電源(+5V、+12V、+24V等の直流電源)を供給する各種電源ラインが形成される。

30

【3006】

また、分割遊技盤 5Aを本体枠 4に装着して左側遊技盤 5ALの下側遊技盤用ドロワコネクタ中継基板 5ALUDRWに実装される下側遊技盤用ドロワコネクタ UDRW, UDRWの各端子と、本体枠 4の図示しない本体枠側中継基板に実装される図示しない2つの本体枠側ドロワコネクタの各端子と、が電氣的に接続されることにより、左側遊技盤 5ALにおける左側裏箱 3010Lの後方に配置される主制御基板 1310と本体枠 4に設けられる払出制御基板 633との各種制御信号を伝送する制御信号ラインが形成される。

40

【3007】

なお、下側遊技盤用ドロワコネクタ UDRW, UDRWの絶縁性の外装部分、本体枠側ドロワコネクタの絶縁性の外装部分には、取付貫通穴がそれぞれ形成されている。下側遊技盤用ドロワコネクタ UDRW, UDRWが実装される左側遊技盤 5ALの下側遊技盤用ドロワコネクタ中継基板 5ALUDRWには、下側遊技盤用ドロワコネクタ UDRW, UDRWの絶縁性の取付貫通孔と対応する位置に貫通孔が設けられている。また、本体枠側

50

ドロワコネクタが実装される図示しない本体枠側中継基板には、本体枠側ドロワコネクタの絶縁性の取付貫通孔と対応する位置に貫通孔が設けられている。

【3008】

ここで、例えば、左側遊技盤5ALの下側遊技盤用ドロワコネクタ中継基板5ALUDRWに下側遊技盤用ドロワコネクタUDRW，UDRWを実装する場合には、まず下側遊技盤用ドロワコネクタUDRW，UDRWの各端子を、左側遊技盤5ALの下側遊技盤用ドロワコネクタ中継基板5ALUDRWに形成される端子用のスルーホールに対して、左側遊技盤5ALの下側遊技盤用ドロワコネクタ中継基板5ALUDRWの実装面から左側遊技盤5ALの下側遊技盤用ドロワコネクタ中継基板5ALUDRWのハンダ付け面へ向かって挿入してハンダ付け面から突出する下側遊技盤用ドロワコネクタUDRW，UDRWの各端子を端子用のスルーホールのランド部分とハンダ付けする。そして、下側遊技盤用ドロワコネクタUDRW，UDRWの絶縁性の外装部分に形成される取付貫通孔にリベットをそれぞれ挿入してリベットの端部をカシメてリベットが塑性変形する。これにより、下側遊技盤用ドロワコネクタUDRW，UDRWは、下側遊技盤用ドロワコネクタUDRW，UDRWの各端子がハンダ付けされることにより端子用のスルーホールのランド部分に固定され、さらに、下側遊技盤用ドロワコネクタUDRW，UDRWの絶縁性の外装部分がリベットカシメにより左側遊技盤5ALの下側遊技盤用ドロワコネクタ中継基板5ALUDRWに固定される。

10

【3009】

このように固定されることによって、分割遊技盤5Aを本体枠4に装着する際に、下側遊技盤用ドロワコネクタUDRW（凸タイプ）が本体枠側ドロワコネクタ（凹タイプ）に案内されて嵌め合うときに生ずる負荷に対して、下側遊技盤用ドロワコネクタUDRW，UDRWの各端子がハンダ付けされた端子用のスルーホールのランド部分が左側遊技盤5ALの下側遊技盤用ドロワコネクタ中継基板5ALUDRWの基材から剥離することを防止することができるようになっている。

20

【3010】

本実施形態において、マイクロプロセッサである主制御MPU1310aを備える主制御基板1310は、マイクロプロセッサを備える制御基板への各種コマンドに対して、自身を識別することができる自己識別符号（以下、「ID」と記載する場合がある。）を含めて送信する。つまり、主制御基板1310からの各種コマンドにはIDが含まれて構成されている。換言すると、本実施形態では、主制御MPU1310aの主制御MPU1310aは、マイクロプロセッサを備える制御基板へ対してIDが含まれる各種コマンドを送信することにより、受信側の制御基板のマイクロプロセッサが主制御基板1310と受信側の制御基板との組み合わせの適合性（整合性）を判断することができるようになっている。

30

【3011】

主制御基板1310と周辺制御基板1510とにおける基板間は、両端にコネクタが設けられる電気配線（ハーネス）を介して、電氣的に接続され、主制御基板1310から周辺制御基板1510へ向かう単一方向による各種コマンドが送信される。周辺制御基板1510の周辺制御IC1510aは、受信した各種コマンドからIDを抽出して主制御基板1310と周辺制御基板1510との組み合わせが適合（整合）するか否かを判定する。この判定は、図220に示した周辺制御部電源投入時処理の周辺制御部定常処理におけるステップS1022の受信コマンド解析処理において行われる。

40

【3012】

周辺制御基板1510の周辺制御IC1510aは、ステップS1022の受信コマンド解析処理において、主制御基板1310と周辺制御基板1510との組み合わせが不適合（不整合）であると判定したときには、受信したコマンドを報知表示に区分されるコマンドとして、図220に示した周辺制御部電源投入時処理の周辺制御部定常処理におけるステップS1024の警告処理へ渡す。周辺制御基板1510の周辺制御IC1510aは、ステップS1024の警告処理において、不適合（不整合）である旨の態様として、

50

画面生成用スケジュールデータ、発光態様生成用スケジュールデータ、音生成用スケジュールデータ、及び電氣的駆動源スケジュールデータ等を、周辺制御ROMから読み出して（抽出して）周辺制御ICのRAMにセットすることにより、演出の進行を停止する処理を設定する。

【3013】

主制御基板1310は、上述したように、主制御基板1310から周辺制御基板1510へ単一方向による送信しかできないため、周辺制御基板1510による主制御基板1310と周辺制御基板1510との組み合わせの適合性（整合性）についての判定結果を得ることができず、遊技を進行することとなる。

【3014】

これに対して、主制御基板1310と払出制御基板633とにおける基板間は、分割遊技盤5Aを本体枠4に装着して左側遊技盤5ALの下側遊技盤用ドロワコネクタ中継基板5ALUDRWに実装される下側遊技盤用ドロワコネクタUDRW，UDRWの各端子と、本体枠4の図示しない本体枠側中継基板に実装される図示しない2つの本体枠側ドロワコネクタの各端子と、が電氣的に接続されることにより、このドロワコネクタを介して、主制御基板1310と払出制御基板633とを双方向による各種コマンドが送信される。払出制御基板633の払出制御MPUは、受信した各種コマンドからIDを抽出して主制御基板1310と払出制御基板633との組み合わせが適合（整合）するか否かを判定する。この判定は、図218に示した払出制御部電源投入時処理の払出制御部メイン処理におけるステップS560のコマンド解析処理において行われる。

【3015】

払出制御基板633の払出制御MPUは、ステップS560のコマンド解析処理において、主制御基板1310と払出制御基板633との組み合わせが不適合（不整合）であると判定したときには、主制御基板1310と払出制御基板633との組み合わせが不適合（不整合）となっている状態を示す情報を払出制御内蔵RAMの状態情報記憶領域にセットするとともに、払出動作を停止する情報を払出制御内蔵RAMの出力情報記憶領域にセットし、図218に示した払出制御部電源投入時処理の払出制御部メイン処理におけるステップS564のLED表示データ作成処理、図218に示した払出制御部電源投入時処理の払出制御部メイン処理におけるステップS566のコマンド送信処理へ渡す。払出制御基板633の払出制御MPUは、ステップS564のLED表示データ作成処理において、不適合（不整合）である旨の態様として、払出制御基板633のエラーLED表示器に表示する表示データ（例えば、英字「H」を表示する表示データ）を作成してLED表示情報として払出制御内蔵RAMの出力情報記憶領域にセットし、ステップS566のコマンド送信処理において、不適合（不整合）である旨を伝える不適合コマンド（不整合コマンド）を作成して主制御基板1310へ送信する。また、払出制御基板633の払出制御MPUは、図218に示した払出制御部電源投入時処理の払出制御部メイン処理におけるステップS548のポート出力処理において、払出制御内蔵RAMの出力情報記憶領域に記憶される出力情報に基づいて、払出モータ584の払出動作を停止するとともに、エラーLED表示器に表示する表示データ（例えば、英字「H」）を出力する。

【3016】

主制御基板1310は、上述したように、主制御基板1310と払出制御基板633とを双方向による各種コマンドが送信されるため、払出制御基板633による主制御基板1310と払出制御基板633との組み合わせの適合性（整合性）についての判定結果を得ることができ、この判定結果をコマンドとして周辺制御基板1510へ送信する。周辺制御基板1510は、主制御基板1310と払出制御基板633との組み合わせの適合性（整合性）についての判定結果を、図220に示した周辺制御部電源投入時処理の周辺制御部定常処理におけるステップS1022の受信コマンド解析処理において行い、この判定結果が不適合（不整合）であるときには、図220に示した周辺制御部電源投入時処理の周辺制御部定常処理におけるステップS1024の警告処理においてその旨を報知する処理を設定する。このとき、演出の進行をそのまま継続してもよいし、演出の進行を停止す

10

20

30

40

50

る処理を設定してもよい。

【3017】

また、主制御基板1310は、払出制御基板633による主制御基板1310と払出制御基板633との組み合わせの適合性（整合性）についての判定結果を受信し、受信した判定結果が不適合（不整合）であるときには、遊技の進行をそのまま継続してもよいし、遊技の進行を停止してもよい。

【3018】

図248及び図249に示した遊技盤5Aでは、A仕様を構成する、左側遊技盤5ALと右側遊技盤5ARとから構成されている。ここで、分割遊技盤5AのA仕様からA2仕様（ここでは、右側遊技盤における装飾部材の形状、遊技領域5aの形状がA仕様のもの
10
と異なるものの、主制御基板1310、周辺制御基板1510に必要な各種データや各種プログラムは、各種ROMの内容と同一であり、単に右側遊技盤の飾り換えを行う。）に変更して遊技盤5A2とする場合には、図250に示すように、遊技盤5A2では、左側遊技盤5ALと右側遊技盤5A2Rとから構成される。A2仕様は、A仕様における右側遊技盤の飾り換えを行うものであり、A仕様における左側遊技盤5ALを共通して使用することができ、A仕様の右側遊技盤5ARからA2仕様の右側遊技盤5A2Rへ交換（つまり右側遊技盤のみを交換）すればよい。

【3019】

なお、各種仕様において共通して使用することができる各種部材、主制御基板1310、周辺制御基板1510、他の各種基板（例えば、各種中継基板、左側裏箱3010Lに
20
収容される各種演出ユニットに取り付けられる、各種LEDが実装される装飾基板、駆動モータ及び駆動ソレノイド等を駆動する駆動基板など）等については、左側遊技盤5ALに配置されるようにしてもよい。具体的には、主制御基板1310、周辺制御基板1510に必要な各種データや各種プログラムは、各種ROMの内容を変更すればよいため左側遊技盤5ALに配置される。また各種入賞口のうち仕様に依存されずに配置や数が決まっている入賞口については左側遊技盤5ALに配置される。また装飾部材の形状、遊技領域5aの形状のうち仕様に依存されずに共通して使用することができるものについては左側遊技盤5ALに配置される。また仕様に依存されずに共通して使用することができる他の各種基板（例えば、各種中継基板、左側裏箱3010Lに収容される各種演出ユニットに
30
取り付けられる、各種LEDが実装される装飾基板、駆動モータ及び駆動ソレノイド等を

【3020】

これに対して、仕様に依存する部分については、右側遊技盤5ARに配置されるようにしてもよい。具体的には、各種入賞口のうち仕様に依存される入賞口については右側遊技盤5ARに配置される。また装飾部材の形状、遊技領域5aの形状のうち仕様に依存されるものについては右側遊技盤5ARに配置される。

【3021】

[分割遊技盤における右側遊技盤の自己識別符号]

分割遊技盤では、上述したように、左側遊技盤と右側遊技盤とを合体するという構成を採用するとともに、左側遊技盤に対してはマイクロプロセッサが搭載されるのに対して、
40
右側遊技盤に対してはマイクロプロセッサが搭載されないという構成を採用した。

【3022】

ところが、このような分割遊技盤では、左側遊技盤と右側遊技盤とを単純に合体させることができる一方、分割遊技盤を組み立てる作業者が誤って左側遊技盤と右側遊技盤との組み合わせとして正しくないもの（不適合（不整合）な組み合わせとなるもの）を組み立てることができるという人為的なミスが生ずる場合もある。このような不適合（不整合）な組み合わせとなった分割遊技盤を遊技ホールの島設備のパチンコ機1の本体枠4に装着して遊技者が遊技を行うと、例えば、パチンコ機全体での意匠の統一感が失われ遊技者の遊技興趣を低下させるおそれがあるし、そもそも仕様内容を申請機関へ提出して許可を得たもの
50
と異なるパチンコ機が遊技ホールに設置されることとなり好ましくない。そして、

人為的なミスによって新規な遊技盤に対応する装飾部材に交換されずに古い遊技盤に対応する装飾部材が残ってしまっていた場合には、遊技機全体での統一感が失われてしまい、遊技興趣を低下させるおそれがある。

【 3 0 2 3 】

[I D 出力回路]

そこで、本実施形態では、右側遊技盤 5 A R (右側遊技盤 5 A 2 R) には、自身を識別することができる自己識別符号 (I D) を左側遊技盤 5 A L に対して出力することができる I D 出力回路を備えている。ここでは、I D 出力回路について図 2 5 1 を参照して説明する。図 2 5 1 は I D 出力回路の一例を示す回路図である。

【 3 0 2 4 】

右側遊技盤 5 A R には、自身を識別することができる I D 出力回路 I D C が設けられている。この I D 出力回路 I D C は、自身のみ実装される専用基板を右側遊技盤 5 A R の後方に配置するようにしてもよいし、各種中継基板のうちの中継基板に実装してもよいし、装飾基板に実装される L E D と同居して実装してもよいし、他の基板に実装される電子部品と同居して実装されるようにしてもよい。

【 3 0 2 5 】

I D 出力回路 I D C は、パラレルシリアル変換回路 I D C a を主として構成されている。パラレルシリアル変換回路 I D C a は、主に複数のフリップフロップ回路 (8 個のフリップフロップ回路) から構成されチップ化されてデジチェーン接続することができる電子部品であり、I D を設定することができる A 端子、B 端子、C 端子、D 端子、E 端子、F 端子、G 端子、及び H 端子という 8 本の I D 設定端子 (つまり、8 ビット幅で I D を設定することができるパラレル入力の端子が 8 本ある。) と、I D 取得用クロック信号が入力される C K 端子と、A 端子 ~ H 端子の 8 本の I D 設定端子に設定される情報を取り込んで反転することなくシリアルデータとしてシリアル出力する非反転 Q H 端子と、A 端子 ~ H 端子の 8 本の I D 設定端子に設定される情報を取り込んで反転してシリアルデータとしてシリアル出力する反転 Q H 端子 (図中、英字「 Q 」の上に実線で表示。) と、クロック信号の入力を禁止する C K I N H 端子と、C K 端子に入力された I D 取得用クロック信号に基づくシフト動作と各フリップフロップ回路が A 端子 ~ H 端子の 8 本の I D 設定端子に設定される情報を取り込むパラレル動作とを切り替える S / 反転 L 端子 (図中、英字「 L 」の上に実線で表示。) と、シリアルデータが入力される S I 端子と、制御電源が供給される電源端子 V c c と、グランド (G N D、回路グランド) と電氣的に接続される G N D 端子と、から主として構成されている。

【 3 0 2 6 】

パラレルシリアル変換回路 I D C a は、電源端子 V c c が + 5 V と電氣的に接続され、G N D 端子、C K I N T 端子、及び S I 端子がグランド (G N D、回路グランド) と電氣的に接続されている。非反転 Q H 端子は、未接続された状態となっており、反転 Q H 端子は、8 本の I D 設定端子に設定されるパラレルデータである I D からシリアル変換されたシリアルデータを I D コード信号として出力する。

【 3 0 2 7 】

S / 反転 L 端子は、パラレルシリアル変換回路 I D C a の外部から S H / L D 切替信号が入力されている。パラレルシリアル変換回路 I D C a の各フリップフロップ回路は、S H / L D 切替信号の論理がパラレル動作論理 (グランド (G N D、回路グランド) と電氣的に接続される論理 : L O W) であるときには、この時点における A 端子 ~ H 端子の 8 本の I D 設定端子に設定される情報を取り込んで蓄える (保持する) 一方、S H / L D 切替信号の論理がパラレル動作論理を反転させたシフト動作論理 (+ 5 V と電氣的に接続される論理 : H I) であり、かつ、C K I N T 端子がグランド (G N D、回路グランド) と電氣的に接続されているときには、取り込んだ情報に対して C K 端子に入力された I D 取得用クロック信号の立ち上がりで順次シフト動作を行う。

【 3 0 2 8 】

S / 反転 L 端子に入力される S H / L D 切替信号は、周辺制御基板 1 5 1 0 から出力さ

10

20

30

40

50

れるものでよいし、パラレルシリアル変換回路 I D C a とともに設けた遅延回路から出力されるものでもよい。この遅延回路は、パラレルシリアル変換回路 I D C a と同居して基板に I D 出力回路 I D C を構成する回路として実装されるものであり、パチンコ機の電源投入後から予め定めた時間だけ、S H / L D 切替信号の論理をパラレル動作論理とし、この予め定めた時間が経過すると、パラレル動作論理からシフト動作論理に切り替えることができる回路となっている。

【3029】

「予め定めた時間」として、本実施形態では、例えば、30ミリ秒に設定されている。パチンコ機が電源投入され、周辺制御基板 1510 の周辺制御 I C 1510 a が図 220 に示した周辺制御部電源投入時処理を開始すると、この予め定めた時間内に、ステップ S 1000 の初期設定処理、続いてステップ S 1002 の現在時刻情報取得処理を終了する。これは、周辺制御基板 1510 の周辺制御 I C 1510 a が後述する I D 判定処理において I D 取得用クロック信号の出力による I D コード信号を取得して左側遊技盤 5 A L と右側遊技盤 5 A R との適合性（整合性）について判定する必要があるからである。

10

【3030】

S / 反転 L 端子に入力される S H / L D 切替信号を周辺制御基板 1510 から出力するように構成する場合には、周辺制御基板 1510 は、A 端子～H 端子の 8 本の I D 設定端子に設定される情報を取り込み開始する時期を調整することができるため、パラレルシリアル変換回路 I D C a のパラレル動作の確認（不具合検査）を行うことができる一方、周辺制御基板 1510 からパラレルシリアル変換回路 I D C a の S / 反転 L 端子までに亘る S H / L D 切替信号を伝送する経路を設ける必要がある。

20

【3031】

これに対して、S / 反転 L 端子に入力される S H / L D 切替信号を遅延回路から出力するように構成する場合には、パラレルシリアル変換回路 I D C a の各フリップフロップ回路が A 端子～H 端子の 8 本の I D 設定端子に設定される情報を取り込み開始する期間がパチンコ機の電源投入後から予め定めた時間（例えば、30ミリ秒）までに亘る期間と限定され、周辺制御基板 1510 は、パラレルシリアル変換回路 I D C a のパラレル動作の確認（不具合検査）を行うことができない一方、周辺制御基板 1510 からパラレルシリアル変換回路 I D C a の S / 反転 L 端子までに亘る S H / L D 切替信号を伝送する経路を設ける必要がない。ドロワコネクタを介して各種制御信号を伝送する場合にはドロワコネクタの端子数に限りがあるため、制御信号の本数をできる限り減らす必要がある。S / 反転 L 端子に入力される S H / L D 切替信号を遅延回路から出力するように構成する場合には、周辺制御基板 1510 からパラレルシリアル変換回路 I D C a の S / 反転 L 端子までに亘る S H / L D 切替信号を伝送する経路を設ける必要がないため、ドロワコネクタを介して伝送する制御信号の本数を減らすことに寄与することができる。

30

【3032】

本実施形態では、右側遊技盤 5 A R における 8 本の I D 設定端子には、A 端子、B 端子、C 端子、及び D 端子が + 5 V と電氣的に接続されるとともに、E 端子、F 端子、G 端子、及び H 端子がグランド（G N D、回路グランド）と電氣的に接続されている。つまり、右側遊技盤 5 A R の I D は、A 端子を最上位ビット、H 端子を最下位ビットとする 8 ビット幅で表すと、11110000 B（英字「B」は 2 進数を表す。）となり、16 進数で表すと、F0H（英字「H」は 16 進数を表す。）となる。これに対して、図 250 に示した右側遊技盤 5 A 2 R における 8 本の I D 設定端子には、A 端子、B 端子、C 端子、D 端子、及び H 端子が + 5 V と電氣的に接続されるとともに、E 端子、F 端子、及び G 端子がグランド（G N D、回路グランド）と電氣的に接続されている。つまり、右側遊技盤 5 A 2 R の I D は、A 端子を最上位ビット、H 端子を最下位ビットとする 8 ビット幅で表すと、11110001 B（英字「B」は 2 進数を表す。）となり、16 進数で表すと、F1H（英字「H」は 16 進数を表す。）となる。このように、右側遊技盤 5 A R の I D と右側遊技盤 5 A 2 R の I D とが異なるように予め設定されている。本実施形態では、分割遊技盤 5 A の A 仕様と A 2 仕様とは、上述したように、右側遊技盤における装飾部材の形

40

50

状、遊技領域 5 a の形状が異なるものの、主制御基板 1 3 1 0、周辺制御基板 1 5 1 0 に必要な各種データや各種プログラムは、各種 ROM の内容と同一であり、右側遊技盤の飾り換えを行うことができるようになっていたため、左側遊技盤 5 A L と右側遊技盤 5 A R との組み合わせは適合（整合）するものであり、左側遊技盤 5 A L と右側遊技盤 5 A 2 R との組み合わせも適合（整合）するものである。

【 3 0 3 3 】

また本実施形態では、S / 反転 L 端子が + 5 V と電氣的に接続されている状態において、パラレルシリアル変換回路 I D C a は、各フリップフロップ回路が C K 端子に入力された I D 取得用クロック信号の立ち上がりで順次シフト動作するため（つまり、A 端子に入力されている情報 B 端子に入力されている情報 C 端子に入力されている情報 D 端子に入力されている情報 E 端子に入力されている情報 F 端子に入力されている情報 G 端子に入力されている情報 H 端子に入力されている情報 非反転 Q H 端子及び反転 Q H 端子から 1 ビットずつシフト動作してシリアルデータとして I D コード信号を出力するため）、パラレルシリアル変換回路 I D C a が 8 ビットのシフトレジスタとして動作することとなる。

【 3 0 3 4 】

左側遊技盤 5 A L と右側遊技盤 5 A R とを合体することにより、上述したように、左側遊技盤 5 A L の左側遊技盤用ドロワコネクタ中継基板 5 A L D R W に実装される左側遊技盤用ドロワコネクタ L D R W、L D R W の各端子と、右側遊技盤 5 A R の右側遊技盤用ドロワコネクタ中継基板 5 A R D R W に実装される右側遊技盤用ドロワコネクタ R D R W、R D R W の各端子と、が電氣的に接続されることにより、左側遊技盤 5 A L における左側裏箱 3 0 1 0 L の後方に配置される周辺制御基板 1 5 1 0 と右側遊技盤 5 A R における右側裏箱 3 0 1 0 R の後方に配置される各種基板との各種制御信号を伝える制御信号ラインが形成される。これにより、右側遊技盤 5 A R に設けられる I D 出力回路 I D C は、パチンコ機 1 が電源投入され、右側遊技盤 5 A R の右側遊技盤用ドロワコネクタ中継基板 5 A R D R W に実装される右側遊技盤用ドロワコネクタ R D R W、R D R W の各端子と、左側遊技盤 5 A L の左側遊技盤用ドロワコネクタ中継基板 5 A L D R W に実装される左側遊技盤用ドロワコネクタ L D R W、L D R W の各端子と、を介して、左側遊技盤 5 A L の周辺制御基板 1 5 1 0 からの I D 取得用クロック信号が入力されると、この入力された I D 取得用クロック信号に基づいて自身を識別することができる I D コード信号を左側遊技盤 5 A L の周辺制御基板 1 5 1 0 に伝送することができる。左側遊技盤 5 A L の周辺制御基板 1 5 1 0 は、所定のタイミングで I D 取得用クロック信号の出力による I D コード信号を取得して左側遊技盤 5 A L と右側遊技盤 5 A R との適合性（整合性）について判定することができる。したがって、パチンコ機全体での意匠の統一感が失われ遊技者の遊技興趣の低下を抑制することができる。なお、この判定についての説明を後述する。

【 3 0 3 5 】

なお、右側遊技盤 5 A R に設けられる I D 出力回路 I D C は、右側遊技盤 5 A R の右側遊技盤用ドロワコネクタ中継基板 5 A R D R W に実装される右側遊技盤用ドロワコネクタ R D R W、R D R W の各端子と、左側遊技盤 5 A L の左側遊技盤用ドロワコネクタ中継基板 5 A L D R W に実装される左側遊技盤用ドロワコネクタ L D R W、L D R W の各端子と、によるドロワコネクタを介して、I D コード信号を左側遊技盤 5 A L の周辺制御基板 1 5 1 0 に伝送することができるようになっているが、これに代えて、右側遊技盤用ドロワコネクタ中継基板 5 A R D R W と左側遊技盤 5 A L の左側遊技盤用ドロワコネクタ中継基板 5 A L D R W とを、両端にコネクタが設けられる電気配線（ハーネス）を介して、電氣的に接続し、右側遊技盤 5 A R に設けられる I D 出力回路 I D C からの I D コード信号を左側遊技盤 5 A L の周辺制御基板 1 5 1 0 に伝送するようにしもよいし、I D 出力回路 I D C を実装する基板と左側遊技盤 5 A L の周辺制御基板 1 5 1 0 とを、両端にコネクタが設けられる電気配線（ハーネス）を介して、直接電氣的に接続し、右側遊技盤 5 A R に設けられる I D 出力回路 I D C からの I D コード信号を左側遊技盤 5 A L の周辺制御基板 1 5 1 0 に伝送することができるようにしてもよい。

10

20

30

40

50

【 3 0 3 6 】

なお、右側遊技盤 5 A R に設けられる I D 出力回路 I D C への I D 取得用クロック信号、S H / L D 切替信号と、右側遊技盤 5 A R に設けられる I D 出力回路 I D C からの I D コード信号と、は、2つのドロワコネクタのうち、一方のドロワコネクタを介して伝送されるようにしてもよいし、2つのドロワコネクタに分散して伝送されるようにしてもよい。

【 3 0 3 7 】

[右側遊技盤に備える各種可動体の位置を検出するフォトセンサからの検出信号]

次に、右側遊技盤 5 A R に各種可動体を備える場合に各種可動体の位置（原位置や作動位置）を検出するフォトセンサからの検出信号について図 2 5 2 を参照して説明する。図 2 5 2 はフォトセンサ情報シリアル出力回路の一例を示す回路図である。

10

【 3 0 3 8 】

右側遊技盤 5 A R に備える各種可動体の位置（原位置や作動位置）を検出するフォトセンサからの検出信号は、図 2 5 2 に示すように、フォトセンサ情報シリアル出力回路 P S O に集約されるようになっている。フォトセンサ情報シリアル出力回路 P S O は、パラレルシリアル変換回路 P S O a を主として構成されている。このフォトセンサ情報シリアル出力回路 P S O におけるパラレルシリアル変換回路 P S O a は、上述した I D 出力回路 I D C におけるパラレルシリアル変換回路 I D C a と同一の回路であり、ここでは、各端子の説明、回路構成が同一の部分、及び動作についての説明を省略する。

【 3 0 3 9 】

右側遊技盤 5 A R に備える各種可動体の位置（原位置や作動位置）を検出するフォトセンサからの検出信号は、A 端子、B 端子、C 端子、D 端子、E 端子、F 端子、G 端子、及び H 端子という 8 本の入力端子（つまり、8 ビット幅で I D を設定することができるパラレル入力の端子が 8 本ある）に対応する信号がそれぞれ入力される。なお、右側遊技盤 5 A R に備える各種可動体の位置（原位置や作動位置）を検出するフォトセンサの数が 8 個に満たない場合には、8 本の入力端子のうち、この満たない本数と対応する入力端子が + 5 V またはグランド（G N D、回路グランド）と電気的に接続される。

20

【 3 0 4 0 】

反転 Q H 端子（図中、英字「Q」の上に実線で表示。）は、A 端子～H 端子の 8 本の入力端子に設定される情報を取り込んで反転してシリアルデータとしてシリアル出力し、上述した I D 出力回路 I D C のシリアルパラレル変換回路 I D C a の S I 端子と電気的に接続されている。つまり、パラレルシリアル変換回路 P S O a と I D 出力回路 I D C のシリアルパラレル変換回路 I D C a とがデジチェーン接続されている。

30

【 3 0 4 1 】

S / 反転 L 端子（図中、英字「L」の上に実線で表示。）は、C K 端子に入力された I D 取得用クロック信号に基づくシフト動作と各フリップフロップ回路が A 端子～H 端子の 8 本の入力端子に設定される情報を取り込むパラレル動作とを切り替え、周辺制御基板 1 5 1 0 からの S H / L D 切替信号が入力される。なお、S H / L D 切替信号は、フォトセンサ情報シリアル出力回路 P S O のシリアルパラレル変換回路 P S O a の S / 反転 L 端子のほかに、I D 出力回路 I D C のシリアルパラレル変換回路 I D C a の S / 反転 L 端子に入力される。

40

【 3 0 4 2 】

右側遊技盤 5 A R におけるフォトセンサ情報シリアル出力回路 P S O のシリアルパラレル変換回路 P S O a の S / 反転 L 端子と I D 出力回路 I D C のシリアルパラレル変換回路 I D C a の S / 反転 L 端子とが + 5 V と電気的に接続されている状態において、フォトセンサ情報シリアル出力回路 P S O のシリアルパラレル変換回路 P S O a 及び I D 出力回路 I D C のシリアルパラレル変換回路 I D C a は、フォトセンサ情報シリアル出力回路 P S O のシリアルパラレル変換回路 P S O a 及び I D 出力回路 I D C のシリアルパラレル変換回路 I D C a の各フリップフロップ回路が C K 端子に入力された I D 取得用クロック信号の立ち上がりで順次シフト動作するため（つまり、A 端子に入力されている情報 B 端子

50

に入力されている情報 C端子に入力されている情報 D端子に入力されている情報 E端子に入力されている情報 F端子に入力されている情報 G端子に入力されている情報 H端子に入力されている情報 非反転QH端子及び反転QH端子から1ビットずつシフト動作してシリアルデータとしてIDコード信号を出力するため)、フォトセンサ情報シリアル出力回路PSOのシリアルパラレル変換回路PSOaによる8ビットのシフトレジスタと、ID出力回路IDCのシリアルパラレル変換回路IDCaによる8ビットのシフトレジスタと、による16ビットのシフトレジスタとして動作することとなる。

【3043】

左側遊技盤5ALと右側遊技盤5ARとを合体することにより、上述したように、左側遊技盤5ALの左側遊技盤用ドロワコネクタ中継基板5ALDRWに実装される左側遊技盤用ドロワコネクタLDRW, LDRWの各端子と、右側遊技盤5ARの右側遊技盤用ドロワコネクタ中継基板5ARDRWに実装される右側遊技盤用ドロワコネクタRDRW, RDRWの各端子と、が電氣的に接続されることにより、左側遊技盤5ALにおける左側裏箱3010Lの後方に配置される周辺制御基板1510と右側遊技盤5ARにおける各種基板との各種制御信号を伝える制御信号ラインが形成される。これにより、左側遊技盤5ALにおける左側裏箱3010Lの後方に配置される周辺制御基板1510から見ると、右側遊技盤5ARにおけるID出力回路IDCのシリアルパラレル変換回路IDCaが前段の8ビットのシフトレジスタとなり、右側遊技盤5ARにおけるフォトセンサ情報シリアル出力回路PSOのシリアルパラレル変換回路PSOaが後段の8ビットのシフトレジスタとなる。つまり、周辺制御基板1510には、前段の8ビットのシフトレジスタとなる右側遊技盤5ARにおけるID出力回路IDCのシリアルパラレル変換回路IDCaの各フリップフロップが保持する内容に続いて、後段の8ビットのシフトレジスタとなる右側遊技盤5ARにおけるフォトセンサ情報シリアル出力回路PSOのシリアルパラレル変換回路PSOaの各フリップフロップが保持する内容が1ビットずつ順番にシリアルデータとして入力されることとなる。

【3044】

右側遊技盤5ARに設けられるID出力回路IDCと右側遊技盤5ARに設けられるフォトセンサ情報シリアル出力回路PSOとは、パチンコ機1が電源投入され、右側遊技盤5ARの右側遊技盤用ドロワコネクタ中継基板5ARDRWに実装される右側遊技盤用ドロワコネクタRDRW, RDRWの各端子と、左側遊技盤5ALの左側遊技盤用ドロワコネクタ中継基板5ALDRWに実装される左側遊技盤用ドロワコネクタLDRW, LDRWの各端子と、によるドロワコネクタを介して、左側遊技盤5ALの周辺制御基板1510からのID取得用クロック信号が入力されると、この入力されたID取得用クロック信号に基づいて自身を識別することができるIDコード信号と右側遊技盤5ARに備える各種可動体の位置を検出する検出信号とを1つのシリアル信号であるフォト及びIDコード信号として左側遊技盤5ALの周辺制御基板1510に伝送することができる。左側遊技盤5ALの周辺制御基板1510は、所定のタイミングでID取得用クロック信号の出力によるフォト及びIDコード信号を取得して左側遊技盤5ALと右側遊技盤5ARとの適合性(整合性)について判定したり、各種可動体の位置を把握することができる。周辺制御基板1510の周辺制御IC1510aは、例えば、所定のタイミングとして、図22に示した周辺制御部1msタイマ割り込み処理におけるステップS1106の可動体情報取得処理において、SH/LD切替信号の論理を設定して出力することでパラレル動作、そしてシリアル動作とした後に、ID取得用クロック信号を出力することにより、フォト及びIDコード信号を取得して左側遊技盤5ALと右側遊技盤5ARとの適合性(整合性)について判定したり、各種可動体の位置を把握することができる。

【3045】

なお、右側遊技盤5ARに設けられるID出力回路IDCは、右側遊技盤5ARの右側遊技盤用ドロワコネクタ中継基板5ARDRWに実装される右側遊技盤用ドロワコネクタRDRW, RDRWの各端子と、左側遊技盤5ALの左側遊技盤用ドロワコネクタ中継基板5ALDRWに実装される左側遊技盤用ドロワコネクタLDRW, LDRWの各端子と

、によるドロワコネクタを介して、フォト及びIDコード信号を左側遊技盤5ALの周辺制御基板1510に伝送することができるようになっていたが、これに代えて、右側遊技盤用ドロワコネクタ中継基板5ARDRWと左側遊技盤5ALの左側遊技盤用ドロワコネクタ中継基板5ALDRWとを、両端にコネクタが設けられる電気配線(ハーネス)を介して、電氣的に接続し、フォト及びIDコード信号を左側遊技盤5ALの周辺制御基板1510に伝送するようにしてもよいし、右側遊技盤5ARに設けられるID出力回路IDCを実装する基板と左側遊技盤5ALの周辺制御基板1510とを、両端にコネクタが設けられる電気配線(ハーネス)を介して、直接電氣的に接続し、フォト及びIDコード信号を左側遊技盤5ALの周辺制御基板1510に伝送することができるようにしてもよい。

【3046】

また、右側遊技盤5ARにおけるフォトセンサ情報シリアル出力回路PSOのシリアルパラレル変換回路PSOaの反転QH端子と、ID出力回路IDCのシリアルパラレル変換回路IDCaのSI端子と、を電氣的に接続することにより、上述したように、16ビットのシフトレジスタとして動作するとともに、フォト及びIDコード信号は、右側遊技盤5ARに備える各種可動体の位置(原位置や作動位置)を検出するフォトセンサからの検出信号の情報と、右側遊技盤5ARのIDの情報と、が含まれたシリアル信号として構成され、右側遊技盤5ARの右側遊技盤用ドロワコネクタ中継基板5ARDRWに実装される右側遊技盤用ドロワコネクタRDRW, RDRWの各端子と、左側遊技盤5ALの左側遊技盤用ドロワコネクタ中継基板5ALDRWに実装される左側遊技盤用ドロワコネクタLDRW, LDRWの各端子と、によるドロワコネクタを介して、左側遊技盤5ALの周辺制御基板1510に伝送されていたが、これに代えて、右側遊技盤5ARにおけるフォトセンサ情報シリアル出力回路PSOのシリアルパラレル変換回路PSOaの反転QH端子と、ID出力回路IDCのシリアルパラレル変換回路IDCaのSI端子と、をそれぞれ別個のシリアル系統として、右側遊技盤5ARの右側遊技盤用ドロワコネクタ中継基板5ARDRWに実装される右側遊技盤用ドロワコネクタRDRW, RDRWの各端子と、左側遊技盤5ALの左側遊技盤用ドロワコネクタ中継基板5ALDRWに実装される左側遊技盤用ドロワコネクタLDRW, LDRWの各端子と、によるドロワコネクタを介して、左側遊技盤5ALの周辺制御基板1510に伝送することができるようにしてもよい。

【3047】

[右側遊技盤がさらに分割された場合における自己識別符号]

ここで、右側遊技盤5ARがさらに上側と下側とに分割される、右上側遊技盤5ARTと右下側遊技盤5ARUとから構成される場合におけるID出力回路について図253を参照して説明する。図253は複数のID出力回路の一例を示す回路図である。

【3048】

右側遊技盤5ARは、右上側遊技盤5ARTと右下側遊技盤5ARUとを合体して組み立てることができる。右側遊技盤5ARは、右上側遊技盤5ARTと右下側遊技盤5ARUとを合体したのちに右上側遊技盤5ARTと右下側遊技盤5ARUとにそれぞれ設けた図示しない連結部材の一方から他方へ向かって図示しないボルトを通して締め付けることにより、右上側遊技盤5ARTと右下側遊技盤5ARUとの連結部分であって遊技球が転動する遊技領域5aの表面が自動的に面一となって(つまり、段差が生じないように)右上側遊技盤5ARTと右下側遊技盤5ARUとが固定されるようになっている。

【3049】

なお、右側遊技盤5ARは、右上側遊技盤5ARTと右下側遊技盤5ARUとを合体したのちに右上側遊技盤5ARTと右下側遊技盤5ARUとにそれぞれ設けた図示しない連結部材の一方から他方へ向かって図示しないボルトを通して締め付けることにより、右上側遊技盤5ARTと右下側遊技盤5ARUとが固定され、さらに、左側遊技盤5ALと右側遊技盤5ARとを合体したのちに左側遊技盤5ALと右側遊技盤5ARとにそれぞれ設けた図示しない連結部材の一方から他方へ向かって図示しないボルトを通して締め付けることにより、左側遊技盤5ALと右側遊技盤5ARとが固定され、分割遊技盤5Aを本体

10

20

30

40

50

枠 4 に装着するようになっていたが、左側遊技盤 5 A L と右上側遊技盤 5 A R T と右下側遊技盤 5 A R U とは、それぞれ個別に本体枠 4 に固定されるように構成してもよい。この場合でも、左側遊技盤 5 A L と右上側遊技盤 5 A R T と右下側遊技盤 5 A R U との連結部分であって遊技球が転動する遊技領域 5 a の表面が自動的に面一となって（つまり、段差が生じないように）左側遊技盤 5 A L と右上側遊技盤 5 A R T と右下側遊技盤 5 A R U とが本体枠 4 に固定される。

【 3 0 5 0 】

右上側遊技盤 5 A R T には、上述した、右側遊技盤用ドロワコネクタ R D R W , R D R W が実装される右側遊技盤用ドロワコネクタ中継基板 5 A R D R W が配置されている。2つの右側遊技盤用ドロワコネクタ R D R W , R D R W は、凹タイプのものである。また、
10 右上側遊技盤 5 A R T には、図示しない2つの右上側遊技盤用ドロワコネクタが実装される右上側遊技盤用ドロワコネクタ中継基板が配置されている。2つの右上側遊技盤用ドロワコネクタは、凸タイプのものである。右上側遊技盤 5 A R T における各種演出ユニットに取り付けられる、各種 L E D が実装される装飾基板、駆動モータ及び駆動ソレノイド等を駆動する駆動基板は、右側遊技盤用ドロワコネクタ中継基板 5 A R D R W から各種中継基板を介して、又は直接に、電氣的に接続されている。

【 3 0 5 1 】

右下側遊技盤 5 A R U には、図示しない右上側遊技盤用ドロワコネクタ中継基板に配置される2つの右上側遊技盤用ドロワコネクタと対応する位置に図示しない2つの右下側遊技盤用ドロワコネクタが実装される右下側遊技盤用ドロワコネクタ中継基板が配置されて
20 いる。2つの右下側遊技盤用ドロワコネクタは、凹タイプのものである。右下側遊技盤 5 A R U における各種演出ユニットに取り付けられる、各種 L E D が実装される装飾基板、駆動モータ及び駆動ソレノイド等を駆動する駆動基板は、図示しない右下側遊技盤用ドロワコネクタ中継基板から各種中継基板を介して、又は直接に、電氣的に接続されている。

【 3 0 5 2 】

図示しない2つの右上側遊技盤用ドロワコネクタ（凸タイプ）及び図示しない2つの右下側遊技盤用ドロワコネクタ（凹タイプ）は、右上側遊技盤 5 A R T と右下側遊技盤 5 A R U とを合体するだけで、自動的に右上側遊技盤 5 A R T と右下側遊技盤 5 A R U とを電氣的に接続を行うことができるコネクタである。

【 3 0 5 3 】

右上側遊技盤 5 A R T と右下側遊技盤 5 A R U とを合体すると、凸タイプである右上側遊技盤 5 A R T の右上側遊技盤用ドロワコネクタ中継基板に実装される2つの右上側遊技盤用ドロワコネクタが、凹タイプである右下側遊技盤 5 A R U の右下側遊技盤用ドロワコネクタ中継基板に実装される2つの右下側遊技盤用ドロワコネクタに案内されて嵌め合い、右上側遊技盤 5 A R T の右上側遊技盤用ドロワコネクタ中継基板に実装される2つの右上側遊技盤用ドロワコネクタの各端子と、右下側遊技盤 5 A R U の右下側遊技盤用ドロワコネクタ中継基板に実装される2つの右下側遊技盤用ドロワコネクタの各端子と、が電氣的に接続されるようになっていた。この電氣的な接続により、右上側遊技盤 5 A R T における各種基板と右下側遊技盤 5 A R U における各種基板との各種制御信号を伝える制御信号ラインが形成され、また、右上側遊技盤 5 A R T における各種基板のグラウンド（G N D
40 、回路グラウンド）と、右下側遊技盤 5 A R U における各種基板のグラウンド（G N D 、回路グラウンド）と、が電氣的に接続されるグラウンド（G N D ）ラインが形成され、また、右上側遊技盤 5 A R T における各種基板を介して右下側遊技盤 5 A R U における各種基板へ各種電源（+ 5 V 、 + 1 2 V 、 + 2 4 V 等の直流電源）を供給する各種電源ラインが形成される。

【 3 0 5 4 】

2つの右上側遊技盤用ドロワコネクタの絶縁性の外装部分、及び2つの右下側遊技盤用ドロワコネクタの絶縁性の外装部分は、上述した右側遊技盤用ドロワコネクタ R D R W , R D R W と同様に、取付貫通穴がそれぞれ形成されており、取付貫通穴にリベットをそれぞれ挿入してリベットの端部をカシメてリベットが塑性変形することにより、2つの右上
50

側遊技盤用ドロワコネクタを右上側遊技盤 5 A R T の右上側遊技盤用ドロワコネクタ中継基板に固定され、2つの右下側遊技盤用ドロワコネクタを右下側遊技盤 5 A R U の右下側遊技盤用ドロワコネクタ中継基板に固定される。

【 3 0 5 5 】

このように固定されることによって、右上側遊技盤 5 A R T と右下側遊技盤 5 A R U とを合体する際に、右上側遊技盤用ドロワコネクタ（凸タイプ）が右下側遊技盤用ドロワコネクタ（凹タイプ）に案内されて嵌め合うときに生ずる負荷に対して、右上側遊技盤用ドロワコネクタの各端子がハンダ付けされた端子用のスルーホールランド部分が右上側遊技盤 5 A R T の右上側遊技盤用ドロワコネクタ中継基板の基材から剥離することを防止することができるようになっており、右下側遊技盤用ドロワコネクタの各端子がハンダ付けされた端子用のスルーホールランド部分が右下側遊技盤 5 A R U の右下側遊技盤用ドロワコネクタ中継基板の基材から剥離することを防止することができるようになっている。

10

【 3 0 5 6 】

右上側遊技盤 5 A R T には、自身を識別することができる I D 出力回路 I D C T が設けられ、右下側遊技盤 5 A R U には、自身を識別することができる I D 出力回路 I D C U が設けられている。右上側遊技盤 5 A R T の I D 出力回路 I D C T は、自身のみ実装される専用基板を右上側遊技盤 5 A R T の後方に配置するようによいし、右上側遊技盤 5 A R T の各種中継基板のうちの中継基板に実装してもよいし、右上側遊技盤 5 A R T の装飾基板に実装される L E D と同居して実装してもよいし、右上側遊技盤 5 A R T の他の基板に実装される電子部品と同居して実装されるようによい。右下側遊技盤 5 A R U の I D 出力回路 I D C U は、自身のみ実装される専用基板を右下側遊技盤 5 A R U の後方に配置するようによいし、右下側遊技盤 5 A R U の各種中継基板のうちの中継基板に実装してもよいし、右下側遊技盤 5 A R U の装飾基板に実装される L E D と同居して実装してもよいし、右下側遊技盤 5 A R U の他の基板に実装される電子部品と同居して実装されるようによい。

20

【 3 0 5 7 】

I D 出力回路 I D C T , I D C U は、上述した I D 出力回路 I D C と同一の回路構成であり、その詳細な説明を省略するが、パラレルシリアル変換回路 I D C T a , I D C U a を主としてそれぞれ構成されている。右上側遊技盤 5 A R T の I D 出力回路 I D C T は、上述した I D 出力回路 I D C であり、右上側遊技盤 5 A R T の I D は、A 端子を最上位ビット、H 端子を最下位ビットとする 8 ビット幅で表すと、1 1 1 1 0 0 0 0 B（英字「B」は 2 進数を表す。）となり、1 6 進数で表すと、F 0 H（英字「H」は 1 6 進数を表す。）となっている。これに対して、右下側遊技盤 5 A R U の I D は、A 端子を最上位ビット、H 端子を最下位ビットとする 8 ビット幅で表すと、1 1 1 1 1 0 0 0 B（英字「B」は 2 進数を表す。）となり、1 6 進数で表すと、F 8 H（英字「H」は 1 6 進数を表す。）となっている。

30

【 3 0 5 8 】

右上側遊技盤 5 A R T におけるパラレルシリアル変換回路 I D C T a は、S I 端子がグラウンド（G N D、回路グラウンド）と電氣的に接続されていない他、上述した I D 出力回路 I D C のパラレルシリアル変換回路 I D C a と同一であり、その詳細な説明を省略する。右下側遊技盤 5 A R U におけるパラレルシリアル変換回路 I D C U a の C K 端子は、右上側遊技盤 5 A R T と右下側遊技盤 5 A R U とが合体されると、上述したように、右上側遊技盤 5 A R T における図示しない 2 つの右上側遊技盤用ドロワコネクタ（凸タイプ）と、右下側遊技盤 5 A R U における図示しない 2 つの右下側遊技盤用ドロワコネクタ（凹タイプ）と、によるドロワコネクタにより自動的に電氣的に接続されるため、このドロワコネクタを介して、右上側遊技盤 5 A R T におけるパラレルシリアル変換回路 I D C T a の C K 端子、S / 反転 L 端子とそれぞれ電氣的に接続され、周辺制御基板 1 5 1 0 からの I D 取得用クロック信号が入力される。

40

【 3 0 5 9 】

50

右下側遊技盤 5 A R Uにおけるパラレルシリアル変換回路 I D C U aの S / 反転 L 端子は、右下側遊技盤 5 A R Uにおける遅延回路からの S H / L D 切替信号が入力される。つまり、右上側遊技盤 5 A R Tにおけるパラレルシリアル変換回路 I D C T aの S / 反転 L 端子には、右上側遊技盤 5 A R Tにおける遅延回路からの S H / L D 切替信号が入力されるのに対して、右下側遊技盤 5 A R Uにおけるパラレルシリアル変換回路 I D C U aの S / 反転 L 端子は、右下側遊技盤 5 A R Uにおける遅延回路からの S H / L D 切替信号が入力され、パラレルシリアル変換回路 I D C T a, I D C U aの S / 反転 L 端子には、それぞれ別々の遅延回路からの S H / L D 切替信号が入力される。右上側遊技盤 5 A R Tにおける遅延回路と右下側遊技盤 5 A R Uにおける遅延回路とは、上述しようたに、パチンコ機の電源投入後から予め定めた時間だけ、S H / L D 切替信号の論理をパラレル動作論理とし、この予め定めた時間が経過すると、パラレル動作論理からシフト動作論理に切り替えることができる回路となっている。

10

【 3 0 6 0 】

なお、これに代えて、右上側遊技盤 5 A R Tにおける遅延回路からの S H / L D 切替信号が右上側遊技盤 5 A R Tにおける図示しない 2 つの右上側遊技盤用ドロワコネクタ（凸タイプ）と、右下側遊技盤 5 A R Uにおける図示しない 2 つの右下側遊技盤用ドロワコネクタ（凹タイプ）と、によるドロワコネクタを介して、右下側遊技盤 5 A R Uにおけるパラレルシリアル変換回路 I D C U aの S / 反転 L 端子に入力されるようにしてもよい。また、左側遊技盤 5 A Lの周辺制御基板 1 5 1 0からの S H / L D 切替信号が左側遊技盤 5 A Lの左側遊技盤用ドロワコネクタ中継基板 5 A L D R Wに実装される左側遊技盤用ドロワコネクタ L D R W, L D R Wの各端子と、右側遊技盤 5 A Rの右側遊技盤用ドロワコネクタ中継基板 5 A R D R Wに実装される右側遊技盤用ドロワコネクタ R D R W, R D R Wの各端子と、によるドロワ回路を介して、右上側遊技盤 5 A R Tにおけるパラレルシリアル変換回路 I D C T aの S / 反転 L 端子に入力され、さらに、右上側遊技盤 5 A R Tにおける図示しない 2 つの右上側遊技盤用ドロワコネクタ（凸タイプ）と、右下側遊技盤 5 A R Uにおける図示しない 2 つの右下側遊技盤用ドロワコネクタ（凹タイプ）と、によるドロワコネクタを介して、右下側遊技盤 5 A R Uにおけるパラレルシリアル変換回路 I D C U aの S / 反転 L 端子に入力されるようにしてもよい。

20

【 3 0 6 1 】

右下側遊技盤 5 A R Uにおけるパラレルシリアル変換回路 I D C U aは、その S I 端子がグランド（G N D、回路グランド）と電氣的に接続され、その反転 Q H 端子が、右上側遊技盤 5 A R Tにおける図示しない 2 つの右上側遊技盤用ドロワコネクタ（凸タイプ）と、右下側遊技盤 5 A R Uにおける図示しない 2 つの右下側遊技盤用ドロワコネクタ（凹タイプ）と、によるドロワコネクタを介して、右上側遊技盤 5 A R Tにおけるパラレルシリアル変換回路 I D C T aの S I 端子と電氣的に接続されている。つまり、右下側遊技盤 5 A R Uにおけるパラレルシリアル変換回路 I D C U aと右上側遊技盤 5 A R Tにおけるパラレルシリアル変換回路 I D C T aとがデジチェーン接続されている。

30

【 3 0 6 2 】

S / 反転 L 端子が + 5 Vと電氣的に接続されている状態において、右上側遊技盤 5 A R Tにおけるパラレルシリアル変換回路 I D C T a及び右下側遊技盤 5 A R Uにおけるパラレルシリアル変換回路 I D C U aは、右上側遊技盤 5 A R Tにおけるパラレルシリアル変換回路 I D C T a及び右下側遊技盤 5 A R Uにおけるパラレルシリアル変換回路 I D C U aの各フリップフロップ回路が C K 端子に入力された I D 取得用クロック信号の立ち上がりで順次シフト動作するため（つまり、A 端子に入力されている情報 B 端子に入力されている情報 C 端子に入力されている情報 D 端子に入力されている情報 E 端子に入力されている情報 F 端子に入力されている情報 G 端子に入力されている情報 H 端子に入力されている情報 非反転 Q H 端子及び反転 Q H 端子から 1 ビットずつシフト動作してシリアルデータとして I D コード信号を出力するため）、右上側遊技盤 5 A R Tにおけるパラレルシリアル変換回路 I D C T aによる 8 ビットのシフトレジスタと、右下側遊技盤 5 A R Uにおけるパラレルシリアル変換回路 I D C U aによる 8 ビットのシフトレジスタ

40

50

と、による16ビットのシフトレジスタとして動作することとなる。

【3063】

左側遊技盤5ALと右側遊技盤5ARとを合体（つまり、左側遊技盤5ALと右上側遊技盤5ARTと右下側遊技盤5ARUとを合体）することにより、上述したように、左側遊技盤5ALの左側遊技盤用ドロワコネクタ中継基板5ALDRWに実装される左側遊技盤用ドロワコネクタLDRW，LDRWの各端子と、右上側遊技盤5ARTの右側遊技盤用ドロワコネクタ中継基板5ARDRWに実装される右側遊技盤用ドロワコネクタRDRW，RDRWの各端子と、が電氣的に接続されることにより、左側遊技盤5ALにおける左側裏箱3010Lの後方に配置される周辺制御基板1510と右上側遊技盤5ARTにおける各種基板と右下側遊技盤5ARUにおける各種基板との各種制御信号を伝える制御信号ラインが形成される。これにより、左側遊技盤5ALにおける左側裏箱3010Lの後方に配置される周辺制御基板1510から見ると、右上側遊技盤5ARTにおけるパラレルシリアル変換回路IDCTaが前段の8ビットのシフトレジスタとなり、右下側遊技盤5ARUにおけるパラレルシリアル変換回路IDCUaが後段の8ビットのシフトレジスタとなる。つまり、周辺制御基板1510には、前段の8ビットのシフトレジスタとなる右上側遊技盤5ARTにおけるパラレルシリアル変換回路IDCTaの各フリップフロップが保持する内容に続いて、後段の8ビットのシフトレジスタとなる右下側遊技盤5ARUにおけるパラレルシリアル変換回路IDCUaの各フリップフロップが保持する内容が1ビットずつ順番にシリアルデータとして入力されることとなる。

【3064】

右上側遊技盤5ARTに設けられるID出力回路IDCTと右下側遊技盤5ARUに設けられるID出力回路IDCUとは、パチンコ機1が電源投入され、右上側遊技盤5ARTの右側遊技盤用ドロワコネクタ中継基板5ARDRWに実装される右側遊技盤用ドロワコネクタRDRW，RDRWの各端子と、左側遊技盤5ALの左側遊技盤用ドロワコネクタ中継基板5ALDRWに実装される左側遊技盤用ドロワコネクタLDRW，LDRWの各端子と、を介して、左側遊技盤5ALの周辺制御基板1510からのID取得用クロック信号が入力されると、この入力されたID取得用クロック信号に基づいて自身を識別することができるIDコード信号を左側遊技盤5ALの周辺制御基板1510に伝送することができる。左側遊技盤5ALの周辺制御基板1510は、所定のタイミングでID取得用クロック信号の出力によるIDコード信号を取得して左側遊技盤5ALと右側遊技盤5ARとの適合性（整合性）について判定することができる。

【3065】

なお、右上側遊技盤5ARTに設けられるID出力回路IDCTは、右側遊技盤5ARの右側遊技盤用ドロワコネクタ中継基板5ARDRWに実装される右側遊技盤用ドロワコネクタRDRW，RDRWの各端子と、左側遊技盤5ALの左側遊技盤用ドロワコネクタ中継基板5ALDRWに実装される左側遊技盤用ドロワコネクタLDRW，LDRWの各端子と、によるドロワコネクタを介して、IDコード信号を左側遊技盤5ALの周辺制御基板1510に伝送することができるようになっているが、これに代えて、右側遊技盤用ドロワコネクタ中継基板5ARDRWと左側遊技盤5ALの左側遊技盤用ドロワコネクタ中継基板5ALDRWとを、両端にコネクタが設けられる電気配線（ハーネス）を介して、電氣的に接続し、右上側遊技盤5ARTに設けられるID出力回路IDCTからIDコード信号を左側遊技盤5ALの周辺制御基板1510に伝送するようにしもよいし、右上側遊技盤5ARTに設けられるID出力回路IDCTを実装する基板と左側遊技盤5ALの周辺制御基板1510とを、両端にコネクタが設けられる電気配線（ハーネス）を介して、直接電氣的に接続し、右上側遊技盤5ARTに設けられるID出力回路IDCTからIDコード信号を左側遊技盤5ALの周辺制御基板1510に伝送することができるようにしてもよい。

【3066】

また、右下側遊技盤5ARUに設けられるID出力回路IDCUは、右下側遊技盤5ARUの右下側遊技盤用ドロワコネクタ中継基板に実装される2つの右下側遊技盤用ドロワ

コネクタの各端子と、右上側遊技盤 5 A R T の右上側遊技盤用ドロワコネクタ中継基板に実装される 2 つの右上側遊技盤用ドロワコネクタの各端子と、による第 1 ドロワコネクタを介して、そして、右側遊技盤 5 A R の右側遊技盤用ドロワコネクタ中継基板 5 A R D R W に実装される右側遊技盤用ドロワコネクタ R D R W , R D R W の各端子と、左側遊技盤 5 A L の左側遊技盤用ドロワコネクタ中継基板 5 A L D R W に実装される左側遊技盤用ドロワコネクタ L D R W , L D R W の各端子と、による第 2 ドロワコネクタを介して、I D コード信号を左側遊技盤 5 A L の周辺制御基板 1 5 1 0 に伝送することができるようになっていたが、これに代えて、右下側遊技盤用ドロワコネクタ中継基板と左側遊技盤 5 A L の左側遊技盤用ドロワコネクタ中継基板 5 A L D R W とを、両端にコネクタが設けられる電気配線（ハーネス）を介して、右下側遊技盤 5 A R U に設けられる I D 出力回路 I D C U から I D コード信号を左側遊技盤 5 A L の周辺制御基板 1 5 1 0 に伝送するようにしてもよいし、右下側遊技盤 5 A R U に設けられる I D 出力回路 I D C U を実装する基板と左側遊技盤 5 A L の周辺制御基板 1 5 1 0 を、両端にコネクタが設けられる電気配線（ハーネス）を介して、直接電氣的に接続し、右下側遊技盤 5 A R U に設けられる I D 出力回路 I D C U から I D コード信号を左側遊技盤 5 A L の周辺制御基板 1 5 1 0 に伝送することができるようにしてもよい。

10

【 3 0 6 7 】

なお、第 1 ドロワコネクタ及び第 2 ドロワコネクタには、それぞれ 2 つのドロワコネクタから構成されているが、右上側遊技盤 5 A R T に設けられる I D 出力回路 I D C T 及び右下側遊技盤 5 A R U に設けられる I D 出力回路 I D C U への I D 取得用クロック信号、S H / L D 切替信号と、右上側遊技盤 5 A R T に設けられる I D 出力回路 I D C T 及び右下側遊技盤 5 A R U に設けられる I D 出力回路 I D C U からの I D コード信号と、は、第 1 ドロワコネクタにおける 2 つのドロワコネクタのうち、一方のドロワコネクタを介して伝送されるようにしてもよいし、2 つのドロワコネクタに分散して伝送されるようにしてもよいし、第 2 ドロワコネクタにおける 2 つのドロワコネクタのうち、一方のドロワコネクタを介して伝送されるようにしてもよいし、2 つのドロワコネクタに分散して伝送されるようにしてもよい。

20

【 3 0 6 8 】

右上側遊技盤と右下側遊技盤との組み合わせで、右上側遊技盤 5 A R T と右下側遊技盤 5 A R U とを組み合わすはすが、右上側遊技盤 5 A R T と適合（整合）しない他の右下側遊技盤とを組み合わせた場合には、左側遊技盤 5 A L と右上側遊技盤 5 A R T とが適合（整合）しているため、右上側遊技盤 5 A R T に設けられる各種 L E D が演出の進行により発光態様が変化するものの、右上側遊技盤 5 A R T と適合（整合）しない他の右下側遊技盤に設けられる各種 L E D は消灯する（全消灯）状態となる。なお、これに代えて、右上側遊技盤と右下側遊技盤との組み合わせで、右上側遊技盤 5 A R T と右下側遊技盤 5 A R U とを組み合わすはすが、右上側遊技盤 5 A R T と適合（整合）しない他の右下側遊技盤とを組み合わせた場合には、左側遊技盤 5 A L と右上側遊技盤 5 A R T とが適合（整合）している場合であっても、右上側遊技盤 5 A R T に設けられる各種 L E D 、及び右上側遊技盤 5 A R T と適合（整合）しない他の右下側遊技盤に設けられる各種 L E D は、消灯する（全消灯）状態としてもよい。

30

40

【 3 0 6 9 】

[I D 判定処理]

本実施形態における扉枠 3 に設けられる演出操作ユニット 3 0 0 は、分割遊技盤の仕様に合わせて交換することができるようにしてもよい。この場合、演出操作ユニット 3 0 0 が遊技盤 5 の構成部材として取り扱われる場合がある。つまり、外枠 2 と、扉枠 3 と本体枠 4 とから構成される遊技枠側構成部には、マイクロプロセッサが搭載される遊技盤 5 と、マイクロプロセッサが搭載されない演出操作ユニット 3 0 0 と、から構成される遊技盤側構成部が着脱容易な状態（例えばドライバなどの工具を用いることなしに着脱することが可能な状態）で設けられている。遊技盤 5 や演出操作ユニット 3 0 0 には、各種 L E D が設けられ、各種 L E D ドライバにより駆動されている。

50

【 3 0 7 0 】

これに対して、扉枠 3 に設けられる扉枠左サイドユニット 4 2 0、扉枠右サイドユニット 4 3 0、皿ユニット 2 0 0 及び扉枠トップユニット 4 5 0 等の扉枠ユニット（以下、「扉枠ユニット」と記載する場合がある。）は、着脱困難な状態（例えばネジ等により螺着されてドライバなどの工具を用いることなしには着脱することが困難な状態）で設けられて分割遊技盤の仕様に合わせて交換されない（交換できないものとしてもよい）ものとなっており、分割遊技盤の仕様に依存することなく、どの分割遊技盤の仕様においても共通に使用されるものとなっている。分割遊技盤や扉枠ユニットには、各種 LED が設けられ、各種 LED ドライバにより駆動されている。ここでは、扉枠 3 に設けられる演出操作ユニットと分割遊技盤との組み合わせとしてパチンコ機 A として適合（整合）する組み合わせとパチンコ機 B として適合（整合）する組み合わせとについて図 2 5 4 及び図 2 5 5 を参照して説明する。図 2 5 4 は組み合わせの適合（整合）/ 不適合（不整合）テーブルを示す一覧表であり、図 2 5 5 は ID 判定を行うことができる周辺制御部電源投入時処理の一例を示すフローチャートである。図 2 5 5 の周辺制御部電源投入時処理は、図 2 2 0 に示した周辺制御部電源投入時処理とほぼ同一の処理を行うものであり、図 2 5 5 では、同一の処理を行うステップについて同一の名称及びステップ番号で示した。なお、同一の名称及びステップ番号についての詳細な説明を省略する。また、以下では扉枠 3 に設けられる扉枠左サイドユニット 4 2 0、扉枠右サイドユニット 4 3 0、皿ユニット 2 0 0 及び扉枠トップユニット 4 5 0 等の扉枠ユニットを分割遊技盤の仕様に合わせて交換されない（交換できないものとしてもよい）ものとして示すが、上記演出操作ユニット 3 0 0 に替えて又は演出操作ユニット 3 0 0 に加えて、扉枠 3 に設けられる扉枠左サイドユニット 4 2 0、扉枠右サイドユニット 4 3 0、皿ユニット 2 0 0 及び扉枠トップユニット 4 5 0 等の扉枠ユニットのうちの特定の扉枠ユニット（扉枠ユニットのうちの一つ又は複数）を遊技盤 5 の構成部材として取り扱うようにしてもよい。つまり、マイクロプロセッサが搭載される遊技盤 5 と、マイクロプロセッサが搭載されない演出操作ユニット 3 0 0 及び/又は特定の扉枠ユニットと、から遊技盤側構成部を構成するようにしてもよい。

10

20

【 3 0 7 1 】

ここでは、分割遊技盤の仕様に合わせて交換することができる演出操作ユニット 3 0 0 として自身を識別することができる上述した ID 出力回路が設けられており、パチンコ機 A に使用される ID としては、2 進数で表すと、0 0 1 1 0 0 0 0 B（英字「B」は 2 進数を表す。）となり、1 6 進数で表すと、3 0 H（英字「H」は 1 6 進数を表す。）が設定され（以下、パチンコ機 A に使用される演出操作ユニットを「演出操作ユニット 3 0 0 A」と記載する。）、パチンコ機 B に使用される ID としては、2 進数で表すと、0 0 1 1 0 0 0 1 B（英字「B」は 2 進数を表す。）となり、1 6 進数で表すと、3 1 H（英字「H」は 1 6 進数を表す。）が設定されているとする（以下、パチンコ機 B に使用される演出操作ユニットを「演出操作ユニット 3 0 0 B」と記載する）。

30

【 3 0 7 2 】

パチンコ機 A における分割遊技盤の組み合わせでは、A 仕様（例えば、設定キー付きタイプのものや、いわゆる甘デジタイプでないものなど）として設定されるものであり、上述した左側遊技盤 5 A L と上述した右側遊技盤 5 A R とが適合（整合）するものであり、パチンコ機 B における分割遊技盤の組み合わせでは、A 仕様と異なる B 仕様（例えば、設定キー付きのものでないものや、いわゆる甘デジタイプであるものなど）として設定されるものであり、新たな左側遊技盤 5 B L と上述した右側遊技盤 5 A R とが適合（整合）するものとする。

40

【 3 0 7 3 】

そうすると、パチンコ機 A における扉枠 3 に設けられる演出操作ユニットと分割遊技盤との組み合わせとして、左側遊技盤 5 A L は、図 2 5 4（a）に示すように、右側遊技盤 5 A R と演出操作ユニット 3 0 0 A との組み合わせが適合（整合）する。また、パチンコ機 B における扉枠 3 に設けられる演出操作ユニットと分割遊技盤との組み合わせとして、左側遊技盤 5 B L は、図 2 5 4（b）に示すように、右側遊技盤 5 A R と演出操作ユニッ

50

ト 3 0 0 B との組み合わせが適合（整合）する。なお、扉枠 3 に設けられる扉枠左サイドユニット 4 2 0、扉枠右サイドユニット 4 3 0、皿ユニット 2 0 0 及び扉枠トップユニット 4 5 0 等の扉枠ユニットは、上述したように、分割遊技盤の仕様に合わせて交換されないものとなっており、分割遊技盤の仕様に依存することなく、どの分割遊技盤の仕様においても共通に使用されるものとなっているため、図 2 5 4 (a) , (b) に示すように、A 仕様において左側遊技盤 5 A L と扉枠ユニットとの組み合わせの適合（整合）の対象とされていないし、B 仕様において左側遊技盤 5 B L と扉枠ユニットとの組み合わせの適合（整合）の対象とされていない。

【 3 0 7 4 】

左側遊技盤 5 A L の周辺制御基板 1 5 1 0 は、電源投入後に所定のタイミングで、それぞれの I D 出力回路から伝送される I D コード信号から I D を取得して扉枠 3 に設けられる演出操作ユニットと分割遊技盤との組み合わせが適合（整合）するか否かを判定する。具体的には、パチンコ機 1 が電源投入されて、周辺制御部電源投入時処理が開始されると、周辺制御基板 1 5 1 0 の周辺制御 I C 1 5 1 0 a は、図 2 5 5 に示すように、ステップ S 1 0 0 0 の初期設定処理、続いてステップ S 1 0 0 2 の現在時刻情報取得処理を行う。続いて、周辺制御 I C 1 5 1 0 a は、ステップ S 1 0 0 3 の I D 判定処理を行う。この I D 判定処理では、右側遊技盤の I D、演出操作ユニットの I D を取得するために、右側遊技盤に対して I D 取得用クロック信号（右側遊技盤専用の I D 取得用クロック信号）と、演出操作ユニットに対して I D 取得用クロック信号（演出操作ユニット専用の I D 取得用クロック信号）と、をそれぞれ出力する。そして、周辺制御 I C 1 5 1 0 a は、右側遊技盤からの I D コード信号（右側遊技盤専用の I D コード信号）と、演出操作ユニットからの I D コード信号（演出操作ユニット専用の I D コード信号）と、をそれぞれ別々のシリアルシステムにより取得して、分割遊技盤の組み合わせ（つまり右側遊技盤（マイクロプロセッサが搭載されていない基板）と左側遊技盤（マイクロプロセッサが搭載された周辺制御基板 1 5 1 0 や主制御基板 1 3 1 0 ）との組み合わせ）について周辺制御 R O M に予め記憶される組み合わせテーブル（図 2 5 4 ）を参照して判定（比較）するとともに、演出操作ユニットと分割遊技盤との組み合わせについて周辺制御 R O M に予め記憶される組み合わせテーブル（図 2 5 4 ）を参照して判定（比較）する。

【 3 0 7 5 】

なお、この I D 判定処理では、上述した、分割遊技盤の組み合わせ（つまり右側遊技盤（マイクロプロセッサが搭載されていない基板）と左側遊技盤（マイクロプロセッサが搭載された周辺制御基板 1 5 1 0 や主制御基板 1 3 1 0 ）との組み合わせ）について判定（比較）と、演出操作ユニットと分割遊技盤との組み合わせについて判定（比較）と、複数回（例えば、5 回）行うようにしてもよい。この場合、判定結果として続けて適合（整合）を 3 回得ることができた場合には、適合（整合）としてその後の処理へすすむ一方、判定結果として続けて適合（整合）を 3 回得ることができなかった場合には、不適合（不整合）としてその後の処理へすすむ。

【 3 0 7 6 】

周辺制御基板 1 5 1 0 の周辺制御 I C 1 5 1 0 a は、ステップ S 1 0 0 3 の I D 判定処理において、分割遊技盤の組み合わせについて行った判定結果が不適合（不整合）であるとき、つまり右側遊技盤（マイクロプロセッサが搭載されていない基板）と左側遊技盤（マイクロプロセッサが搭載された周辺制御基板 1 5 1 0 や主制御基板 1 3 1 0 ）との組み合わせについて行った判定結果が不適合（不整合）であるときには、報知表示に区分されるコマンドを、周辺制御部電源投入時処理の周辺制御部定常処理におけるステップ S 1 0 2 4 の警告処理へ渡す。周辺制御基板 1 5 1 0 の周辺制御 I C 1 5 1 0 a は、ステップ S 1 0 2 4 の警告処理において、不適合（不整合）である旨の態様として、画面生成用スケジュールデータ、発光態様生成用スケジュールデータ、音生成用スケジュールデータ、及び電氣的駆動源スケジュールデータ等を、周辺制御 R O M から読み出して（抽出して）周辺制御 I C の R A M にセットすることにより、演出に関する各種処理を設定する。

【 3 0 7 7 】

10

20

30

40

50

また、周辺制御基板 1510 の周辺制御 IC 1510 a は、ステップ S 1003 の ID 判定処理において、演出操作ユニットと分割遊技盤との組み合わせについて行った判定結果が不適合（不整合）であるときには、報知表示に区分されるコマンドを、周辺制御部電源投入時処理の周辺制御部定常処理におけるステップ S 1024 の警告処理へ渡す。周辺制御基板 1510 の周辺制御 IC 1510 a は、ステップ S 1024 の警告処理において、不適合（不整合）である旨の態様として、画面生成用スケジュールデータ、発光態様生成用スケジュールデータ、音生成用スケジュールデータ、及び電氣的駆動源スケジュールデータ等を、周辺制御 ROM から読み出して（抽出して）周辺制御 IC の RAM にセットすることにより、演出に関する各種処理を設定する。

【3078】

周辺制御基板 1510 は、主制御基板 1310 からの各種コマンドを受信するため、パチンコ機が電源投入されると、主制御基板 1310 のシステムが起動するまえに、システムが起動完了するようになっている。このため、演出操作ユニットと分割遊技盤との組み合わせに不適合（不整合）である場合には、主制御基板 1310 と払出制御基板 633 との組み合わせが不適合（不整合）であってもその旨を伝えるコマンドを受信するまで、演出操作ユニットと分割遊技盤との組み合わせが不適合（不整合）である態様が先行することとなる。その後、周辺制御基板 1510 は、主制御基板 1310 と払出制御基板 633 との組み合わせが不適合（不整合）である旨のコマンドを受信すると、演出操作ユニットと分割遊技盤との組み合わせが不適合（不整合）である態様から主制御基板 1310 と払出制御基板 633 との組み合わせが不適合（不整合）である態様を優先することとなる。主制御基板 1310 と払出制御基板 633 との組み合わせは、主制御基板 1310 が分割遊技盤に配置されるのに対して、払出制御基板 633 が本体枠 4 に配置され、分割遊技盤が本体枠 4 に装着されるため、換言すると、分割遊技盤と本体枠との組み合わせとなる。

【3079】

なお、周辺制御基板 1510 の周辺制御 IC 1510 a は、ID 判定処理を、周辺制御部電源投入時処理の周辺制御部定常処理が開始される前であって電源投入（停電により電力が回復した場合や、瞬間的な停電（瞬停）により電力が回復した場合も含む。）されると、一回限り行われていたが、任意の時期に ID 判定処理を行うことができるように、周辺制御部電源投入時処理の周辺制御部定常処理の一処理として行う（例えば、ステップ S 1010 の 1ms 割り込みタイマ起動処理に続いて、ステップ S 1012 の処理として ID 判定処理を行い、続いてステップ S 1014 の演出操作ユニット監視処理を行う。）ようにしてもよい。こうすれば、周辺制御 IC 1510 a は、演出操作ユニットと分割遊技盤との組み合わせを任意の時期に、さらに複数回確認することができる。

【3080】

また、周辺制御基板 1510 の周辺制御 IC 1510 a は、右側遊技盤と演出操作ユニットとに対して SH/LD 切替信号（右側遊技盤専用の SH/LD 切替信号と演出操作ユニット専用の SH/LD 切替信号とにより構成してもよいし、1つの SH/LD 切替信号を2つの信号に分岐して右側遊技盤と演出操作ユニットとにそれぞれ入力されるように構成してもよい。）と、をそれぞれ出力場合には、ID 判定処理において、まず、予め定められた時間（右側遊技盤における ID 出力回路の平行列シリアル変換回路と演出操作ユニットにおける ID 出力回路の平行列シリアル変換回路とが平行列動作により8本の ID 設定端子に設定される情報を取り込んで蓄える（保持する）ことができる十分な時間であり、例えば、2ミリ秒）だけ SH/LD 切替信号の論理を平行列動作論理とし、この予め定められた時間が経過すると、平行列動作論理からシフト動作論理に切り替えた後に、右側遊技盤に対して ID 取得用クロック信号（右側遊技盤専用の ID 取得用クロック信号）と、演出操作ユニットに対して ID 取得用クロック信号（演出操作ユニット専用の ID 取得用クロック信号）と、をそれぞれ出力し、右側遊技盤からの ID コード信号（右側遊技盤専用の ID コード信号）と、演出操作ユニットからの ID コード信号（演出操作ユニット専用の ID コード信号）と、をそれぞれ別々のシリアル系統により取得して、分割遊技

10

20

30

40

50

盤の組み合わせ（つまり右側遊技盤（マイクロプロセッサが搭載されていない基板）と左側遊技盤（マイクロプロセッサが搭載された周辺制御基板 1 5 1 0 や主制御基板 1 3 1 0）との組み合わせ）について判定するとともに、演出操作ユニットと分割遊技盤との組み合わせについて判定する。

【 3 0 8 1 】

次に、図 2 5 4 に戻り、演出操作ユニットと分割遊技盤との組み合わせ、及び分割遊技盤と本体枠との組み合わせによる適合（整合）/不適合（不整合）によるパチンコ機の状態、挙動、対処法について説明する。扉枠 3 に設けられる扉枠左サイドユニット 4 2 0、扉枠右サイドユニット 4 3 0、皿ユニット 2 0 0 及び扉枠トップユニット 4 5 0 等の扉枠ユニットは、上述したように、分割遊技盤の仕様に合わせて交換されないものとなっており、分割遊技盤の仕様に依存することなく、どの分割遊技盤の仕様においても共通に使用されるものとなっているため、演出操作ユニットと分割遊技盤との組み合わせ、及び分割遊技盤と本体枠との組み合わせによる適合（整合）/不適合（不整合）に対して何ら影響を与えない。

10

【 3 0 8 2 】

ここでは、パチンコ機 A に関する内容説明し、パチンコ機 B に関する内容は、パチンコ機 A と同一であるため、一部を除いて省略する（図 2 5 4（c）には、パチンコ機 A の符号に続いてパチンコ機 B に関する符号を括弧書きで示したものもある）。

【 3 0 8 3 】

パチンコ機 A における分割遊技盤の組み合わせ、及びパチンコ機 A における分割遊技盤と演出操作ユニットとの組み合わせについては、図 2 5 5 に示した周辺制御部電源投入時処理におけるステップ S 1 0 0 3 の ID 判定処理で行われ、分割遊技盤 5 A と本体枠との組み合わせについては、図 2 1 8 に示した払出制御部電源投入時処理の払出制御部メイン処理におけるステップ S 5 6 0 のコマンド解析処理において行われる。つまり、パチンコ機 A における分割遊技盤の組み合わせ、及びパチンコ機 A における分割遊技盤と演出操作ユニットとの組み合わせについては分割遊技盤に配置される周辺制御基板 1 5 1 0 の周辺制御 IC 1 5 1 0 a により行われるのに対して、分割遊技盤 5 A と本体枠との組み合わせについては分割遊技盤が装着される本体枠 4 に備える払出制御基板 6 3 3 の払出制御 MPU により行われる。払出制御基板 6 3 3 の払出制御 MPU により行われた判定結果は、コマンドとして主制御基板 1 3 1 0 を介して、周辺制御基板 1 5 1 0 へ伝わる。このため、周辺制御基板 1 5 1 0 の周辺制御 IC 1 5 1 0 a は、パチンコ機 A における分割遊技盤の組み合わせ、及びパチンコ機 A における分割遊技盤と演出操作ユニットとの組み合わせが適合（整合）しているか否かの情報と、分割遊技盤 5 A と本体枠との組み合わせが適合（整合）しているか否かの情報と、を保持することとなる。

20

30

【 3 0 8 4 】

パチンコ機 A における分割遊技盤と演出操作ユニットとの組み合わせでは、A 仕様（例えば、設定キー付きタイプのものや、いわゆる甘デジタイプでないものなど）として設定されるものであり、分割遊技盤の組み合わせとして左側遊技盤 5 A L と右側遊技盤 5 A R とから構成される分割遊技盤 5 A が適合（整合）するものであり、パチンコ機 A における分割遊技盤と演出操作ユニットとの組み合わせとして分割遊技盤 5 A と演出操作ユニット 3 0 0 A とから構成されるものが適合（整合）する。なお、パチンコ機 B における分割遊技盤の組み合わせ、及びパチンコ機 B における分割遊技盤と演出操作ユニットとの組み合わせでは、B 仕様（例えば、設定キー付きのものや、いわゆる甘デジタイプであるものなど）として設定されるものであり、分割遊技盤の組み合わせとして左側遊技盤 5 B L と右側遊技盤 5 A R とから構成される分割遊技盤 5 B が適合（整合）するものであり、パチンコ機 B における分割遊技盤と演出操作ユニットとの組み合わせとして分割遊技盤 5 B と演出操作ユニット 3 0 0 B とから構成されるものが適合（整合）する。

40

【 3 0 8 5 】

演出操作ユニット 3 0 0 A と分割遊技盤 5 A との組み合わせ、及び分割遊技盤 5 A と本体枠との組み合わせによる適合（整合）/不適合（不整合）によるパチンコ機の状態は、

50

図 2 5 4 (c) に示すように、状態 1 ~ 状態 1 0 までの 1 0 通りが存在する。

【 3 0 8 6 】

状態 1 : 正常

分割遊技盤の組み合わせ : 左側遊技盤 5 A L と右側遊技盤 5 A R とから構成され適合 (整合) している状態。

分割遊技盤と演出操作ユニットとの組み合わせ : 分割遊技盤 5 A と演出操作ユニット 3 0 0 A とから構成され適合 (整合) している状態。

分割遊技盤と本体枠との組み合わせ : 主制御基板 1 3 1 0 と払出制御基板 6 3 3 との組み合わせが適合 (整合) している状態。

エラー中のパチンコ機の挙動 : 正常動作 (エラー対応なし) 。

10

対処法 : 正常動作しているため、なし。

【 3 0 8 7 】

状態 2 : I D エラー 1 (右側遊技盤の不適合 (不整合))

分割遊技盤の組み合わせ : 左側遊技盤 5 A L と右側遊技盤 5 A R とから構成されず不適合 (不整合) となっている状態。

分割遊技盤と演出操作ユニットとの組み合わせ : 分割遊技盤 5 A と演出操作ユニット 3 0 0 A とから構成され適合 (整合) している状態。

分割遊技盤と本体枠との組み合わせ : 主制御基板 1 3 1 0 と払出制御基板 6 3 3 との組み合わせが適合 (整合) している状態。

エラー中のパチンコ機の挙動 : エラー対応 1 (I D エラー 1 対応) 。

20

対処法 : 電源遮断後に適合 I D 品 (整合 I D 品) に交換する。

【 3 0 8 8 】

状態 3 : I D エラー 2 (演出操作ユニットの不適合 (不整合))

分割遊技盤の組み合わせ : 左側遊技盤 5 A L と右側遊技盤 5 A R とから構成され適合 (整合) している状態。

分割遊技盤と演出操作ユニットとの組み合わせ : 分割遊技盤 5 A と演出操作ユニット 3 0 0 A とから構成されず不適合 (不整合) となっている状態。

分割遊技盤と本体枠との組み合わせ : 主制御基板 1 3 1 0 と払出制御基板 6 3 3 との組み合わせが適合 (整合) している状態。

エラー中のパチンコ機の挙動 : エラー対応 2 (I D エラー 2 対応) 。

30

対処法 : 適合 I D 品 (整合 I D 品) に交換する (電源投入した状態でも交換可能) 。

【 3 0 8 9 】

状態 4 : I D エラー 3 (主制御基板と払出制御基板との不適合 (不整合))

分割遊技盤の組み合わせ : 左側遊技盤 5 A L と右側遊技盤 5 A R とから構成されて適合 (整合) している状態。

分割遊技盤と演出操作ユニットとの組み合わせ : 分割遊技盤 5 A と演出操作ユニット 3 0 0 A とから構成され適合 (整合) している状態。

分割遊技盤と本体枠との組み合わせ : 主制御基板 1 3 1 0 と払出制御基板 6 3 3 との組み合わせが不適合 (不整合) となっている状態。

エラー中のパチンコ機の挙動 : エラー対応 3 (I D エラー 3 対応) 。

40

対処法 : 電源遮断後に適合 I D 品 (整合 I D 品) に交換する。

【 3 0 9 0 】

状態 5 : I D エラー 4 (右側遊技盤の不適合 (不整合) + 演出操作ユニットの不適合 (不整合))

分割遊技盤の組み合わせ : 左側遊技盤 5 A L と右側遊技盤 5 A R とから構成されず不適合 (不整合) となっている状態。

分割遊技盤と演出操作ユニットとの組み合わせ : 分割遊技盤 5 A と演出操作ユニット 3 0 0 A とから構成されず不適合 (不整合) となっている状態。

分割遊技盤と本体枠との組み合わせ : 主制御基板 1 3 1 0 と払出制御基板 6 3 3 との組み合わせが適合 (整合) している状態。

50

エラー中のパチンコ機の挙動：エラー対応 4。

対処法：電源遮断後に適合 I D 品（整合 I D 品）に交換する。

【 3 0 9 1 】

状態 6：I D エラー 1, 3（右側遊技盤の不適合（不整合）+ 主制御基板と払出制御基板との不適合（不整合））

分割遊技盤の組み合わせ：左側遊技盤 5 A L と右側遊技盤 5 A R とから構成されず不適合（不整合）となっている状態。

分割遊技盤と演出操作ユニットとの組み合わせ：分割遊技盤 5 A と演出操作ユニット 3 0 0 A とから構成され適合（整合）している状態。

分割遊技盤と本体枠との組み合わせ：主制御基板 1 3 1 0 と払出制御基板 6 3 3 との組み合わせが不適合（不整合）となっている状態。 10

エラー中のパチンコ機の挙動：エラー対応 5。

対処法：電源遮断後に適合 I D 品（整合 I D 品）に交換する。

【 3 0 9 2 】

状態 7：I D エラー 2, 3（演出操作ユニットの不適合（不整合）+ 主制御基板と払出制御基板との不適合（不整合））

分割遊技盤の組み合わせ：左側遊技盤 5 A L と右側遊技盤 5 A R とから構成され適合（整合）している状態。

分割遊技盤と演出操作ユニットとの組み合わせ：分割遊技盤 5 A と演出操作ユニット 3 0 0 A とから構成されず不適合（不整合）となっている状態。 20

分割遊技盤と本体枠との組み合わせ：主制御基板 1 3 1 0 と払出制御基板 6 3 3 との組み合わせが不適合（不整合）となっている状態。

エラー中のパチンコ機の挙動：エラー対応 6。

対処法：電源遮断後に適合 I D 品（整合 I D 品）に交換する。

【 3 0 9 3 】

状態 8：未接続エラー 1（右側遊技盤との接続確認不可）

分割遊技盤の組み合わせ：右側遊技盤 5 A R からの I D コード信号の入力がなく（右側遊技盤 5 A R からの I D コード信号の入力を確認することができず）各種信号を伝送する伝送経路に短絡や断線などの不具合が発生し接続確認することができない状態。

分割遊技盤と演出操作ユニットとの組み合わせ：分割遊技盤 5 A と演出操作ユニット 3 0 0 A とから構成され適合（整合）している状態。 30

分割遊技盤と本体枠との組み合わせ：主制御基板 1 3 1 0 と払出制御基板 6 3 3 との組み合わせが適合（整合）している状態。

エラー中のパチンコ機の挙動：エラー対応 7。

対処法：電源遮断後に接続を確認する。

【 3 0 9 4 】

状態 9：未接続エラー 2（演出操作ユニットとの接続確認不可）

分割遊技盤の組み合わせ：左側遊技盤 5 A L と右側遊技盤 5 A R とから構成され適合（整合）している状態。

分割遊技盤と演出操作ユニットとの組み合わせ：演出操作ユニット 3 0 0 A からの I D コード信号の入力がなく（演出操作ユニット 3 0 0 A からの I D コード信号の入力を確認することができず）各種信号を伝送する伝送経路に短絡や断線などの不具合が発生し接続確認することができない状態。 40

分割遊技盤と本体枠との組み合わせ：主制御基板 1 3 1 0 と払出制御基板 6 3 3 との組み合わせが適合（整合）している状態。

エラー中のパチンコ機の挙動：エラー対応 8。

対処法：電源遮断後に接続を確認する。

【 3 0 9 5 】

状態 10：未接続エラー 3（右側遊技盤との接続確認不可 + 演出操作ユニットとの接続確認不可）

分割遊技盤の組み合わせ：右側遊技盤 5 A R からの I D コード信号の入力がなく（右側遊技盤 5 A R からの I D コード信号の入力を確認することができず）各種信号を伝送する伝送経路に短絡や断線などの不具合が発生し接続確認することができない状態。

分割遊技盤と演出操作ユニットとの組み合わせ：演出操作ユニット 3 0 0 A からの I D コード信号の入力がなく（演出操作ユニット 3 0 0 A からの I D コード信号の入力を確認することができず）各種信号を伝送する伝送経路に短絡や断線などの不具合が発生し接続確認することができない状態。

分割遊技盤と本体枠との組み合わせ：主制御基板 1 3 1 0 と払出制御基板 6 3 3 との組み合わせが適合（整合）している状態。

エラー中のパチンコ機の挙動：エラー対応 9。

10

対処法：電源遮断後に接続を確認する。

【 3 0 9 6 】

次に、図 2 5 4 (c) に示したエラー中のパチンコ機の挙動としてエラー対応 1 ~ エラー対応 9 について、電源投入時（停電からの復旧、瞬停からの復旧を含む。以下、同じ。）、電源投入後の演出の進行時（例えば、各種入賞口へ遊技球が入球したことに基づいて演出が進行する場合など）または客待ち時（例えば、デモンストレーションが行われている場合や停止画像となっている場合など）における磁気検知（いわゆる、磁石ゴト）を伴わない場合、電源投入後における演出の進行時（例えば、各種入賞口へ遊技球が入球したことに基づいて演出が進行する場合など）または客待ち時（例えば、デモンストレーションが行われている場合や停止画像となっている場合など）における磁気検知（磁石ゴト）を伴う場合にわけて、具体例 1 として図 2 5 6 ~ 図 2 5 8 を参照して説明し、具体例 2 として図 2 5 9 ~ 図 2 6 1 を参照して説明する。図 2 5 6 は電源投入時における各種エラー対応（具体例 1）を示すテーブルであり、図 2 5 7 は電源投入後の演出の進行時または客待ち時における磁気検出を伴わない各種エラー対応（具体例 1）を示すテーブルであり、図 2 5 8 は電源投入後の演出の進行時または客待ち時における磁気検出を伴う各種エラー対応（具体例 1）を示すテーブルである。また、図 2 5 9 は電源投入時における各種エラー対応（具体例 2）を示すテーブルであり、図 2 6 0 は電源投入後の演出の進行時または客待ち時における磁気検出を伴わない各種エラー対応（具体例 2）を示すテーブルであり、図 2 6 1 は電源投入後の演出の進行時または客待ち時における磁気検出を伴う各種エラー対応（具体例 2）を示すテーブルである。各種 I D エラー（図 2 5 4 (c) に示した I D エラー 1、I D エラー 2、I D エラー 3 という単体の I D エラーのほかに、これらの組み合わせた I D エラーも含む。）は、各種未接続エラー（図 2 5 4 (c) に示した未接続エラー 1、未接続エラー 2、未接続エラー 3）よりも遊技の障害度が高い。さらに、磁気検出は、一定時間経過後に解消されるものの、I D エラーと未接続エラーとは、一定時間経過しても解消されない。

20

30

【 3 0 9 7 】

なお、図 2 5 6 ~ 図 2 6 1 のテーブルの上段に記載される項目として、「エラー対応の番号」については、図 2 5 4 (c) に示したエラー中のパチンコ機の挙動としてエラー対応 1 ~ エラー対応 9 と対応するものであり、「音声」は、パチンコ機に備える各種スピーカから流れる音声態様を示すものであり、「扉枠ユニットの各種 L E D（演出に関する各種 L E D（装飾用各種 L E D））」は、扉枠 3 に設けられる扉枠左サイドユニット 4 2 0、扉枠右サイドユニット 4 3 0、皿ユニット 2 0 0 及び扉枠トップユニット 4 5 0 等の扉枠ユニットに設けられる各種 L E D（演出に関する各種 L E D（装飾用各種 L E D））の発光態様を示すものであり、「遊技盤の各種 L E D（演出に関する各種 L E D（装飾用各種 L E D））」は、遊技盤（分割遊技盤）に設けられる各種 L E D（演出に関する各種 L E D（装飾用各種 L E D））の発光態様を示すものであり、「演出表示装置」は、遊技盤（分割遊技盤）に設けられる演出表示装置 1 6 0 0 の表示態様を示すものであり、「サブ演出表示装置」は、遊技盤（分割遊技盤）に設けられる演出表示装置 1 6 0 0 と別体に遊技盤（分割遊技盤）又は扉枠ユニットに設けられるものであって、サブ演出表示装置の表示態様を示すものであり、「機能表示ユニット」は、遊技盤（分割遊技盤）に設けられる

40

50

機能表示ユニット 1400 の表示態様を示すものであり、「サブ機能表示ユニット」は、遊技盤（分割遊技盤）に設けられるサブ機能表示ユニット 2250 の表示態様を示すものであり、「遊技盤側可動体（演出に関する可動体）」は、遊技盤（分割遊技盤）に設けられる各種可動体（演出に関する可動体）の動作を示すものであり、「扉枠側」は、扉枠ユニットに設けられる各種可動体の動作を示すものである。

【3098】

上述した項目のうち、「音声」、「扉枠ユニットの各種 LED（演出に関する各種 LED（装飾用各種 LED））」、「遊技盤の各種 LED（演出に関する各種 LED（装飾用各種 LED））」、「演出表示装置」、「サブ演出表示装置」、「サブ機能表示ユニット」、「遊技盤側可動体（演出に関する可動体）」、及び「遊技枠側可動体」については、遊技盤（分割遊技盤）に備える周辺制御基板 1510 の制御対象となっているのに対して、「機能表示ユニット」については、遊技盤（分割遊技盤）に備える主制御基板 1310 の制御対象となっている。なお、パチンコ機にサブ演出表示装置が設けられない場合には、サブ演出表示装置に表示される内容が遊技盤（分割遊技盤）に設けられる演出表示装置 1600 に表示される。

10

【3099】

また、扉枠ユニットには、上述したように、皿ユニット 200 に演出操作ユニット 300 が備えられている。演出操作ユニット 300 には、上述した ID 出力回路が設けられていないもの、つまり演出操作ユニット 300 に自己を識別するための ID が全く設けられず演出操作ユニット 300 がどの仕様においても共通して使用するものも存在する。このような場合において、演出操作ユニット 300 に演出操作部 301 のような可動体が設けられているときには、演出操作ユニット 300 に備える可動体を「遊技枠側可動体」に含まれるものとして扱うとともに、演出操作ユニット 300 に設けられる各種装飾基板（例えば、演出操作部外周装飾基板 320、ボタン外装飾基板 355、ボタン中装飾基板 364 など）に実装される各種 LED（例えば、複数の LED 320a、LED 355a、LED 364a など）を「扉枠ユニットの各種 LED」に含まれるものとして扱う。

20

【3100】

「遊技盤側可動体」には、エラー対応 1（ID エラー 1 対応）及びエラー対応 7 では左側遊技盤に備える各種可動体を意味し、エラー対応 2（ID エラー 2 対応）及びエラー対応 8 では左側遊技盤に備える各種可動体及び / 又は右側遊技盤に備える各種可動体を意味するものとして扱う。

30

【3101】

図 254（c）に示したエラー中のパチンコ機の挙動としてエラー対応 1～エラー対応 9 が発生した状態においては、これらの各種エラーに対処するために、本体枠 4 を外枠 2 から開放したり、扉枠 3 を本体枠 4 から開放する必要がある。このとき、パチンコ機 1 は、扉開放中であるという状態となっているものの、エラー対応 1～エラー対応 9 を優先して報知するために、扉開放中であるという報知を行わないようになっている。

【3102】

また、主制御基板 1310 の主制御 MPU 1310a は、パチンコ機 1 に電源が投入され、図 210 に示した主制御側電源投入時処理におけるステップ S30 のチェックサムの値が一致していないと判定したときには、主制御内蔵 RAM における RAM エラーとして同処理におけるステップ S33 のエラー表示処理を行い、その後、再起動する。再起動しても、主制御内蔵 RAM の内容が全く更新されず、再びステップ S30 の判定によりステップ S33 のエラー表示処理へ進み、再起動を繰り返し、遊技を停止する状態となる。

40

【3103】

このような RAM エラーが発生している状態において、図 254（c）に示したエラー中のパチンコ機の挙動としてエラー対応 1～エラー対応 9 が発生しても、RAM エラーが発生している旨を伝える報知（エラー表示）のみ行われるのに対して、図 254（c）に示したエラー中のパチンコ機の挙動としてエラー対応 1～エラー対応 9 が発生している旨を伝える報知が行われないようになっている。

50

【 3 1 0 4 】

なお、繰り返す再起動を阻止するためには、主制御基板 1 3 1 0 に備える設定キースイッチ 1 3 1 1 a に設定キーを挿入して ON 操作した後に、払出制御基板 6 3 3 に備える R W M スイッチ 6 3 3 d の押圧操作部を押圧操作しながら、電源基板 6 3 0 に備える電源スイッチ 6 3 0 a を操作してパチンコ機 1 の電源投入を行う必要がある。この操作により、主制御基板 1 3 1 0 の主制御 M P U 1 3 1 0 a は、主制御側電源投入時処理におけるステップ S 3 7 の設定変更処理を行い、ステップ S 3 8 の R A M の全領域クリアとし、その後、図 2 1 2 に示した主制御側タイマ割り込み処理等により遊技を進行する。設定キーは、重要なキーであるため、遊技ホールの店長を含め限られた者のみ所持が許可され、2 ~ 3 人に限定されている。

10

【 3 1 0 5 】

周辺制御基板 1 5 1 0 の周辺制御 I C 1 5 1 0 a は、パチンコ機 1 が電源投入されると、起動態様として、例えば、演出表示装置 1 6 0 0 に黒色の背景に「電源復旧中」を表示する。このとき、「電源復旧中」に続いて「設定中」を表示してもよいし、「電源復旧中」に代えて「設定中」を表示してもよい。この場合、主制御基板 1 3 1 0 の主制御 M P U 1 3 1 0 a は、主制御側電源投入時処理におけるステップ S 3 7 の設定変更処理を開始すると、設定変更を開始する旨を伝える設定変更開始コマンドを主周シリアルデータとして周辺制御基板 1 5 1 0 に送信する必要がある。

【 3 1 0 6 】

周辺制御基板 1 5 1 0 の周辺制御 I C 1 5 1 0 a は、主制御基板 1 3 1 0 の主制御 M P U 1 3 1 0 a が主制御側電源投入時処理におけるステップ S 3 7 の設定変更処理が終了した後、つまり主制御基板 1 3 1 0 からの設定変更コマンドを受信すると、これを契機として、図 2 5 4 (c) に示したエラー中のパチンコ機の挙動としてエラー対応 1 ~ エラー対応 9 が発生している場合には、その旨を伝える報知を行う。つまり、周辺制御基板 1 5 1 0 の周辺制御 I C 1 5 1 0 a は、図 2 5 4 (c) に示したエラー中のパチンコ機の挙動としてエラー対応 1 ~ エラー対応 9 が発生している場合であっても、主制御基板 1 3 1 0 に備える設定キースイッチ 1 3 1 1 a に設定キーを挿入して ON 操作されたことにより主制御基板 1 3 1 0 の主制御 M P U 1 3 1 0 a が主制御側電源投入時処理におけるステップ S 3 7 の設定変更処理を行っている場合には（この設定変更処理を完了するまでの所定期間が経過するまで、換言すると、主制御基板 1 3 1 0 からの設定変更コマンドを受信（解析）するまで、エラー対応 1 ~ エラー対応 9 における I D エラーや未接続エラーが発生していても、その旨を報知するエラー報知開始時期を遊技ホールの限られた者が所持する設定キーによる操作によって変更することができるようになっている。

20

30

【 3 1 0 7 】

[具体例 1 : 電源投入時]

まず、電源投入時における図 2 5 4 (c) に示したエラー中のパチンコ機の挙動としてエラー対応 1 ~ エラー対応 9 について、図 2 5 6 を参照して説明する。

[エラー対応 1 (I D エラー 1 対応)]

音声：起動音楽の終了後に「係員をお呼びください」というアナウンス音を流し所定のエラー報知音を 7 回流す。このような音声態様を繰り返し流す。

40

扉枠ユニットの各種 L E D : 消灯する (全消灯) 。

遊技盤の各種 L E D : 消灯する (全消灯) 。

演出表示装置：黒色の背景に「電源復旧中」、「しばらくお待ちください」という報知文字を表示し、起動音楽が終了すると演出時の画像を表示する。

サブ演出表示装置：起動音楽の開始と同時に所定の背景画像に「遊技盤 I D エラー」という報知文字を表示する。

機能表示ユニット：所定の L E D が点灯する。

サブ機能表示ユニット：消灯する (全消灯) 。

遊技盤側可動体：原位置復帰などの動作なし (未動作) 。

遊技枠側可動体：原位置復帰などの動作なし (未動作) 。

50

【 3 1 0 8 】

[エラー対応 2 (I D エラー 2 対応)]

音声：エラー対応 1 (I D エラー 1 対応) と同一。

扉枠ユニットの各種 L E D：エラー対応 1 (I D エラー 1 対応) と同一。

遊技盤の各種 L E D：エラー対応 1 (I D エラー 1 対応) と同一。

演出表示装置：エラー対応 1 (I D エラー 1 対応) と同一。

サブ演出表示装置：起動音楽の開始と同時に所定の背景画像に「演出操作ボタン I D エラー」という報知文字を表示する。

機能表示ユニット：エラー対応 1 (I D エラー 1 対応) と同一。

サブ機能表示ユニット：エラー対応 1 (I D エラー 1 対応) と同一。

遊技盤側可動体：エラー対応 1 (I D エラー 1 対応) と同一。

遊技枠側可動体：エラー対応 1 (I D エラー 1 対応) と同一。

10

【 3 1 0 9 】

[エラー対応 3 (I D エラー 3 対応)]

音声：起動音楽の終了後に「係員をお呼びください」というアナウンス音を流し所定のエラー報知音を 2 回流す。このような音声態様を繰り返し流す。

扉枠ユニットの各種 L E D：エラー対応 1 (I D エラー 1 対応) と同一。

遊技盤の各種 L E D：エラー対応 1 (I D エラー 1 対応) と同一。

演出表示装置：エラー対応 1 (I D エラー 1 対応) と同一。

サブ演出表示装置：起動音楽の開始と同時に所定の背景画像に、遊技盤（分割遊技盤）に備える主制御基板と、遊技盤（分割遊技盤）が装着される本体枠 4 に備える払出制御基板と、の組み合わせが不整合であるとして「主払 I D エラー」という報知文字を表示する。

20

機能表示ユニット：所定の L E D が点灯する。

サブ機能表示ユニット：所定の L E D が点灯する。

遊技盤側可動体：原位置復帰などの動作あり（動作）。

遊技枠側可動体：原位置復帰などの動作あり（動作）。

【 3 1 1 0 】

[エラー対応 4]

音声：エラー対応 1 (I D エラー 1 対応) と同一。

扉枠ユニットの各種 L E D：エラー対応 1 (I D エラー 1 対応) と同一。

遊技盤の各種 L E D：エラー対応 1 (I D エラー 1 対応) と同一。

演出表示装置：エラー対応 1 (I D エラー 1 対応) と同一。

サブ演出表示装置：起動音楽の開始と同時に所定の背景画像に「遊技盤 I D エラー」及び「演出操作ボタン I D エラー」という報知文字を表示する（エラー対応 1 (I D エラー 1 対応) の内容とエラー対応 2 (I D エラー 2 対応) の内容とを合わせてものとなる（エラー対応 1 (I D エラー 1 対応) + エラー対応 2 (I D エラー 2 対応) ））。

30

機能表示ユニット：エラー対応 1 (I D エラー 1 対応) と同一。

サブ機能表示ユニット：エラー対応 1 (I D エラー 1 対応) と同一。

遊技盤側可動体：エラー対応 1 (I D エラー 1 対応) と同一。

遊技枠側可動体：エラー対応 1 (I D エラー 1 対応) と同一。

40

【 3 1 1 1 】

[エラー対応 5]

音声：エラー対応 3 (I D エラー 3 対応) と同一。

扉枠ユニットの各種 L E D：エラー対応 3 (I D エラー 3 対応) と同一。

遊技盤の各種 L E D：エラー対応 3 (I D エラー 3 対応) と同一。

演出表示装置：エラー対応 3 (I D エラー 3 対応) と同一。

サブ演出表示装置：起動音楽の開始と同時に所定の背景画像に「主払 I D エラー」及び「遊技盤 I D エラー」という報知文字を表示する（エラー対応 3 (I D エラー 3 対応) の内容とエラー対応 1 (I D エラー 1 対応) の内容とを合わせてものとなる（エラー対応 3

50

(I D エ ラ ー 3 対 応) + エ ラ ー 対 応 1 (I D エ ラ ー 1 対 応))) 。

機 能 表 示 ユ ニ ッ ト : エ ラ ー 対 応 1 (I D エ ラ ー 1 対 応) と 同 一 。

サ ブ 機 能 表 示 ユ ニ ッ ト : エ ラ ー 対 応 1 (I D エ ラ ー 1 対 応) と 同 一 。

遊 技 盤 側 可 動 体 : エ ラ ー 対 応 1 (I D エ ラ ー 1 対 応) と 同 一 。

遊 技 枠 側 可 動 体 : エ ラ ー 対 応 1 (I D エ ラ ー 1 対 応) と 同 一 。

【 3 1 1 2 】

[エ ラ ー 対 応 6]

音 声 : エ ラ ー 対 応 3 (I D エ ラ ー 3 対 応) と 同 一 。

扉 枠 ユ ニ ッ ト の 各 種 L E D : エ ラ ー 対 応 3 (I D エ ラ ー 3 対 応) と 同 一 。

遊 技 盤 の 各 種 L E D : エ ラ ー 対 応 3 (I D エ ラ ー 3 対 応) と 同 一 。

10

演 出 表 示 装 置 : エ ラ ー 対 応 3 (I D エ ラ ー 3 対 応) と 同 一 。

サ ブ 演 出 表 示 装 置 : 起 動 音 楽 の 開 始 と 同 時 に 所 定 の 背 景 画 像 に 「 主 払 I D エ ラ ー 」 及 び 「 演 出 操 作 ボ タ ン I D エ ラ ー 」 と い う 報 知 文 字 を 表 示 す る (エ ラ ー 対 応 3 (I D エ ラ ー 3 対 応) の 内 容 と エ ラ ー 対 応 2 (I D エ ラ ー 2 対 応) の 内 容 と を 合 わ せ て も の と な る (エ ラ ー 対 応 3 (I D エ ラ ー 3 対 応) + エ ラ ー 対 応 2 (I D エ ラ ー 2 対 応))) 。

機 能 表 示 ユ ニ ッ ト : エ ラ ー 対 応 2 (I D エ ラ ー 2 対 応) と 同 一 。

サ ブ 機 能 表 示 ユ ニ ッ ト : エ ラ ー 対 応 2 (I D エ ラ ー 2 対 応) と 同 一 。

遊 技 盤 側 可 動 体 : エ ラ ー 対 応 2 (I D エ ラ ー 2 対 応) と 同 一 。

遊 技 枠 側 可 動 体 : エ ラ ー 対 応 2 (I D エ ラ ー 2 対 応) と 同 一 。

【 3 1 1 3 】

20

[エ ラ ー 対 応 7]

音 声 : 起 動 音 楽 の 終 了 後 に 「 遊 技 盤 の 未 接 続 で す 」 と い う ア ナ ウ ン ス 音 を 流 し 所 定 の エ ラ ー 報 知 音 を 4 回 流 す 。 こ の よ う な 音 声 態 様 を 繰 り 返 し 流 す 。

扉 枠 ユ ニ ッ ト の 各 種 L E D : 赤 色 に 点 滅 す る 。

遊 技 盤 の 各 種 L E D : 赤 色 に 点 滅 す る 。

演 出 表 示 装 置 : 黒 色 の 背 景 に 「 電 源 復 旧 中 」 、 「 し ば ら く お 待 ち く だ さ い 」 と い う 報 知 文 字 を 表 示 し 、 「 遊 技 盤 の ケ ー ブ ル の 未 挿 入 を 検 知 し ま し た 」 、 「 電 源 を 遮 断 し て か ら ケ ー ブ ル を 挿 入 し て く だ さ い 」 と い う 報 知 文 字 を 表 示 し 、 起 動 音 楽 が 終 了 す る と 演 出 時 の 画 像 を 表 示 す る 。

サ ブ 演 出 表 示 装 置 : 起 動 音 楽 の 開 始 と 同 時 に 所 定 の 背 景 画 像 に 「 遊 技 盤 の 未 接 続 」 と い う 報 知 文 字 を 表 示 す る 。

30

機 能 表 示 ユ ニ ッ ト : 所 定 の L E D が 点 灯 す る 。

サ ブ 機 能 表 示 ユ ニ ッ ト : 消 灯 す る (全 消 灯) 。

遊 技 盤 側 可 動 体 : 原 位 置 復 帰 な どの 動 作 な し (未 動 作) 。

遊 技 枠 側 可 動 体 : 原 位 置 復 帰 な どの 動 作 な し (未 動 作) 。

【 3 1 1 4 】

[エ ラ ー 対 応 8]

音 声 : 起 動 音 楽 の 終 了 後 に 「 演 出 操 作 ユ ニ ッ ト の 未 接 続 で す 」 と い う ア ナ ウ ン ス 音 を 流 し 所 定 の エ ラ ー 報 知 音 を 4 回 流 す 。 こ の よ う な 音 声 態 様 を 繰 り 返 し 流 す 。

扉 枠 ユ ニ ッ ト の 各 種 L E D : 赤 色 に 点 滅 す る 。

40

遊 技 盤 の 各 種 L E D : 赤 色 に 点 滅 す る 。

演 出 表 示 装 置 : 黒 色 の 背 景 に 「 電 源 復 旧 中 」 、 「 し ば ら く お 待 ち く だ さ い 」 と い う 報 知 文 字 を 表 示 し 、 「 演 出 操 作 ユ ニ ッ ト の ケ ー ブ ル の 未 挿 入 を 検 知 し ま し た 」 、 「 電 源 を 遮 断 し て か ら ケ ー ブ ル を 挿 入 し て く だ さ い 」 と い う 報 知 文 字 を 表 示 し 、 起 動 音 楽 が 終 了 す る と 演 出 時 の 画 像 を 表 示 す る 。

サ ブ 演 出 表 示 装 置 : 起 動 音 楽 の 開 始 と 同 時 に 所 定 の 背 景 画 像 に 「 演 出 操 作 ユ ニ ッ ト の 未 接 続 」 と い う 報 知 文 字 を 表 示 す る 。

機 能 表 示 ユ ニ ッ ト : エ ラ ー 対 応 7 (I D エ ラ ー 7 対 応) と 同 一 。

サ ブ 機 能 表 示 ユ ニ ッ ト : エ ラ ー 対 応 7 (I D エ ラ ー 7 対 応) と 同 一 。

遊 技 盤 側 可 動 体 : エ ラ ー 対 応 7 (I D エ ラ ー 7 対 応) と 同 一 。

50

遊技枠側可動体：エラー対応7（IDエラー7対応）と同一。

【3115】

[エラー対応9]

音声：起動音楽の終了後に「遊技盤の未接続です」という第1アナウンス音を流し所定のエラー報知音を4回流し、続いて「演出操作ユニットの未接続です」という第2アナウンス音を流し所定のエラー報知音を4回流す。このような音声態様を繰り返し流す（エラー対応7の内容とエラー対応8の内容とを合わせてものとなる（エラー対応7+エラー対応8））。

扉枠ユニットの各種LED：赤色に点滅する（エラー対応7やエラー対応8と同一（エラー対応7+エラー対応8））。

10

遊技盤の各種LED：赤色に点滅する（エラー対応7やエラー対応8と同一（エラー対応7+エラー対応8））。

演出表示装置：黒色の背景に「電源復旧中」、「しばらくお待ちください」という報知文字を表示し、「遊技盤のケーブルの未挿入を検知しました」、「演出操作ユニットのケーブルの未挿入を検知しました」、「電源を遮断してからケーブルを挿入してください」という報知文字を表示し、起動音楽が終了すると演出時の画像を表示する（エラー対応7の内容とエラー対応8の内容とを合わせてものとなる（エラー対応7+エラー対応8））。

サブ演出表示装置：起動音楽の開始と同時に所定の背景画像に「遊技盤の未接続」、「演出操作ユニットの未接続」という報知文字を表示する（エラー対応7の内容とエラー対応8の内容とを合わせてものとなる（エラー対応7+エラー対応8））。

20

機能表示ユニット：エラー対応7（IDエラー7対応）と同一。

サブ機能表示ユニット：エラー対応7（IDエラー7対応）と同一。

遊技盤側可動体：エラー対応7（IDエラー7対応）と同一。

遊技枠側可動体：エラー対応7（IDエラー7対応）と同一。

【3116】

[具体例1：電源投入後の演出の進行時または客待ち時における磁気検知（いわゆる、磁石ゴト）を伴わない場合]

次に、電源投入後の演出の進行時（例えば、各種入賞口へ遊技球が入球したことに基づいて演出が進行する場合など）または客待ち時（例えば、デモンストレーションが行われている場合や停止画像となっている場合など）における磁気検知（いわゆる、磁石ゴト）を伴わない場合における図254（c）に示したエラー中のパチンコ機の挙動としてエラー対応1～エラー対応9について、図257を参照して説明する。

30

【3117】

[エラー対応1（IDエラー1対応）]

音声：「係員をお呼びください」というアナウンス音を流し所定のエラー報知音を7回流す。このような音声態様を繰り返し流す。

扉枠ユニットの各種LED：消灯する（全消灯）。

遊技盤の各種LED：消灯する（全消灯）。

演出表示装置：演出時の画像（演出の進行に表示される画像など、以下、同じ。）または客待ち時の画像（デモンストレーションの進行に表示される画像など、以下、同じ。）に「しばらくお待ちください」という報知文字を表示する。

40

サブ演出表示装置：演出時の画像または客待ち時の画像に「遊技盤IDエラー」という報知文字を表示する。

機能表示ユニット：所定のLEDが点灯する。

サブ機能表示ユニット：消灯する（全消灯）。

遊技盤側可動体：原位置復帰などの動作なし（未動作）。なお、演出の進行のほかに、客待ち時におけるデモンストレーションの進行にあわせて動作している場合には、このエラー発生時点で停止してもよいし、原位置へ復帰してもよい。

遊技枠側可動体：原位置復帰などの動作なし（未動作）。なお、演出の進行のほかに、

50

客待ち時におけるデモンストレーションの進行にあわせて動作している場合には、このエラー発生時点で停止してもよいし、原位置へ復帰してもよい。

【 3 1 1 8 】

[エラー対応 2 (I D エラー 2 対応)]

音声：エラー対応 1 (I D エラー 1 対応) と同一。

扉枠ユニットの各種 L E D：エラー対応 1 (I D エラー 1 対応) と同一。

遊技盤の各種 L E D：エラー対応 1 (I D エラー 1 対応) と同一。

演出表示装置：エラー対応 1 (I D エラー 1 対応) と同一。

サブ演出表示装置：演出時の画像または客待ち時の画像に「演出操作ボタン I D エラー」という報知文字を表示する。

10

機能表示ユニット：エラー対応 1 (I D エラー 1 対応) と同一。

サブ機能表示ユニット：エラー対応 1 (I D エラー 1 対応) と同一。

遊技盤側可動体：エラー対応 1 (I D エラー 1 対応) と同一。

遊技枠側可動体：エラー対応 1 (I D エラー 1 対応) と同一。

【 3 1 1 9 】

[エラー対応 3 (I D エラー 3 対応)]

音声：「係員をお呼びください」というアナウンス音を流し所定のエラー報知音を 2 回流す。このような音声態様を繰り返し流す。

扉枠ユニットの各種 L E D：エラー対応 1 (I D エラー 1 対応) と同一。

遊技盤の各種 L E D：エラー対応 1 (I D エラー 1 対応) と同一。

20

演出表示装置：エラー対応 1 (I D エラー 1 対応) と同一。

サブ演出表示装置：演出時の画像または客待ち時の画像に、遊技盤（分割遊技盤）に備える主制御基板と、遊技盤（分割遊技盤）が装着される本体枠 4 に備える払出制御基板との組み合わせが不整合であるとして「主払 I D エラー」という報知文字を表示する。

機能表示ユニット：所定の L E D が点灯する。

サブ機能表示ユニット：所定の L E D が点灯する（客待ち時：消灯（全消灯））。

遊技盤側可動体：演出の進行のほかに、客待ち時におけるデモンストレーションの進行にあわせて動作したり、原位置復帰として動作したりする（動作）。

遊技枠側可動体：演出の進行のほかに、客待ち時におけるデモンストレーションの進行にあわせて動作したり、原位置復帰として動作したりする（動作）。

30

【 3 1 2 0 】

[エラー対応 4]

音声：エラー対応 1 (I D エラー 1 対応) と同一。

扉枠ユニットの各種 L E D：エラー対応 1 (I D エラー 1 対応) と同一。

遊技盤の各種 L E D：エラー対応 1 (I D エラー 1 対応) と同一。

演出表示装置：エラー対応 1 (I D エラー 1 対応) と同一。

サブ演出表示装置：演出時の画像または客待ち時の画像に「遊技盤 I D エラー」及び「演出操作ボタン I D エラー」という報知文字を表示する（エラー対応 1 (I D エラー 1 対応) の内容とエラー対応 2 (I D エラー 2 対応) の内容とを合わせてものとなる（エラー対応 1 (I D エラー 1 対応) + エラー対応 2 (I D エラー 2 対応) ））。

40

機能表示ユニット：エラー対応 1 (I D エラー 1 対応) と同一。

サブ機能表示ユニット：エラー対応 1 (I D エラー 1 対応) と同一。

遊技盤側可動体：エラー対応 1 (I D エラー 1 対応) と同一。

遊技枠側可動体：エラー対応 1 (I D エラー 1 対応) と同一。

【 3 1 2 1 】

[エラー対応 5]

音声：エラー対応 3 (I D エラー 3 対応) と同一。

扉枠ユニットの各種 L E D：エラー対応 3 (I D エラー 3 対応) と同一。

遊技盤の各種 L E D：エラー対応 3 (I D エラー 3 対応) と同一。

演出表示装置：エラー対応 3 (I D エラー 3 対応) と同一。

50

サブ演出表示装置：演出時の画像または客待ち時の画像に「主払 I D エラー」及び「遊技盤 I D エラー」という報知文字を表示する（エラー対応 3（I D エラー 3 対応）の内容とエラー対応 1（I D エラー 1 対応）の内容とを合わせてものとなる（エラー対応 3（I D エラー 3 対応）+エラー対応 1（I D エラー 1 対応）））。

機能表示ユニット：エラー対応 1（I D エラー 1 対応）と同一。

サブ機能表示ユニット：エラー対応 1（I D エラー 1 対応）と同一。

遊技盤側可動体：エラー対応 1（I D エラー 1 対応）と同一。

遊技枠側可動体：エラー対応 1（I D エラー 1 対応）と同一。

【 3 1 2 2 】

[エラー対応 6]

音声：エラー対応 3（I D エラー 3 対応）と同一。

扉枠ユニットの各種 L E D：エラー対応 3（I D エラー 3 対応）と同一。

遊技盤の各種 L E D：エラー対応 3（I D エラー 3 対応）と同一。

演出表示装置：エラー対応 3（I D エラー 3 対応）と同一。

サブ演出表示装置：演出時の画像または客待ち時の画像に「主払 I D エラー」及び「演出操作ボタン I D エラー」という報知文字を表示する（エラー対応 3（I D エラー 3 対応）の内容とエラー対応 2（I D エラー 2 対応）の内容とを合わせてものとなる（エラー対応 3（I D エラー 3 対応）+エラー対応 2（I D エラー 2 対応）））。

機能表示ユニット：エラー対応 2（I D エラー 2 対応）と同一。

サブ機能表示ユニット：エラー対応 2（I D エラー 2 対応）と同一。

遊技盤側可動体：エラー対応 2（I D エラー 2 対応）と同一。

遊技枠側可動体：エラー対応 2（I D エラー 2 対応）と同一。

【 3 1 2 3 】

[エラー対応 7]

音声：「遊技盤の未接続です」というアナウンス音を流し所定のエラー報知音を 4 回流す。このような音声態様を繰り返し流す。

扉枠ユニットの各種 L E D：赤色に点滅する。

遊技盤の各種 L E D：赤色に点滅する。

演出表示装置：演出時の画像または客待ち時の画像に「遊技盤のケーブルの未挿入を検知しました」、「電源を遮断してからケーブルを挿入してください」という報知文字を表示する。

サブ演出表示装置：演出時の画像または客待ち時の画像に「遊技盤の未接続」という報知文字を表示する。

機能表示ユニット：所定の L E D が点灯する。

サブ機能表示ユニット：所定の L E D が点灯する。

遊技盤側可動体：原位置復帰などの動作なし（未動作）。なお、演出の進行のほかに、客待ち時におけるデモンストレーションの進行にあわせて動作している場合には、このエラー発生時点で停止してもよいし、原位置へ復帰してもよい。

遊技枠側可動体：原位置復帰などの動作なし（未動作）。なお、演出の進行のほかに、客待ち時におけるデモンストレーションの進行にあわせて動作している場合には、このエラー発生時点で停止してもよいし、原位置へ復帰してもよい。

【 3 1 2 4 】

[エラー対応 8]

音声：「演出操作ユニットの未接続です」というアナウンス音を流し所定のエラー報知音を 4 回流す。このような音声態様を繰り返し流す。

扉枠ユニットの各種 L E D：赤色に点滅する。

遊技盤の各種 L E D：赤色に点滅する。

演出表示装置：演出時の画像または客待ち時の画像に「演出操作ユニットのケーブルの未挿入を検知しました」、「電源を遮断してからケーブルを挿入してください」という報知文字を表示する。

10

20

30

40

50

サブ演出表示装置：演出時の画像または客待ち時の画像に「演出操作ユニットの未接続」という報知文字を表示する。

機能表示ユニット：エラー対応7（IDエラー7対応）と同一。

サブ機能表示ユニット：エラー対応7（IDエラー7対応）と同一。

遊技盤側可動体：エラー対応7（IDエラー7対応）と同一。

遊技枠側可動体：エラー対応7（IDエラー7対応）と同一。

【3125】

[エラー対応9]

音声：「遊技盤の未接続です」という第1アナウンス音を流し所定のエラー報知音を4回流し、続いて「演出操作ユニットの未接続です」という第2アナウンス音を流し所定のエラー報知音を4回流す。このような音声態様を繰り返し流す（エラー対応7の内容とエラー対応8の内容とを合わせてものとなる（エラー対応7+エラー対応8））。 10

扉枠ユニットの各種LED：（エラー対応7やエラー対応8と同一（エラー対応7+エラー対応8））。

遊技盤の各種LED：（エラー対応7やエラー対応8と同一（エラー対応7+エラー対応8））。

演出表示装置：演出時の画像または客待ち時の画像に「遊技盤のケーブルの未挿入を検知しました」、「演出操作ユニットのケーブルの未挿入を検知しました」、「電源を遮断してからケーブルを挿入してください」という報知文字を表示する（エラー対応7の内容とエラー対応8の内容とを合わせてものとなる（エラー対応7+エラー対応8））。 20

サブ演出表示装置：演出時の画像または客待ち時の画像に「遊技盤の未接続」、「演出操作ユニットの未接続」という報知文字を表示する（エラー対応7の内容とエラー対応8の内容とを合わせてものとなる（エラー対応7+エラー対応8））。

機能表示ユニット：エラー対応7（IDエラー7対応）と同一。

サブ機能表示ユニット：エラー対応7（IDエラー7対応）と同一。

遊技盤側可動体：エラー対応7（IDエラー7対応）と同一。

遊技枠側可動体：エラー対応7（IDエラー7対応）と同一。

【3126】

[具体例1：電源投入後における演出の進行時または客待ち時における磁気検知（磁石ゴト）を伴う場合] 30

【3127】

次に、電源投入後における演出の進行時（例えば、各種入賞口へ遊技球が入球したことに基づいて演出が進行する場合など）または客待ち時（例えば、デモンストレーションが行われている場合や停止画像となっている場合など）における磁気検知（磁石ゴト）を伴う場合における図254（c）に示したエラー中のパチンコ機の挙動としてエラー対応1～エラー対応9について、図258を参照して説明する。なお、磁気検知（磁石ゴトの行為）がなくなると、図257に示した電源投入後における演出の進行時（例えば、各種入賞口へ遊技球が入球したことに基づいて演出が進行する場合など）または客待ち時（例えば、デモンストレーションが行われている場合や停止画像となっている場合など）における磁気検知（磁石ゴト）を伴わない場合におけるエラー中のパチンコ機の挙動（エラー対応1～エラー対応9）となる。 40

【3128】

[エラー対応1（IDエラー1対応）]

音声：「係員をお呼びください」というアナウンス音を流し所定のエラー報知音を3回流す。このような音声態様を繰り返し流す。

扉枠ユニットの各種LED：消灯する（全消灯）。

遊技盤の各種LED：消灯する（全消灯）。

演出表示装置：演出時の画像（演出の進行に表示される画像など、以下、同じ。）または客待ち時の画像（デモンストレーションの進行に表示される画像など、以下、同じ。）を表示する。 50

サブ演出表示装置：演出時の画像または客待ち時の画像に「磁石検知」、「遊技盤 I D エラー」という報知文字を表示する。

機能表示ユニット：所定の L E D が点灯する。

サブ機能表示ユニット：消灯する（全消灯）。

遊技盤側可動体：原位置復帰などの動作なし（未動作）。なお、演出の進行のほかに、客待ち時におけるデモンストレーションの進行にあわせて動作している場合には、このエラー発生時点で停止してもよいし、原位置へ復帰してもよい。

遊技枠側可動体：原位置復帰などの動作なし（未動作）。なお、演出の進行のほかに、客待ち時におけるデモンストレーションの進行にあわせて動作している場合には、このエラー発生時点で停止してもよいし、原位置へ復帰してもよい。

10

【 3 1 2 9 】

[エラー対応 2 (I D エラー 2 対応)]

音声：エラー対応 1 (I D エラー 1 対応) と同一。

扉枠ユニットの各種 L E D：エラー対応 1 (I D エラー 1 対応) と同一。

遊技盤の各種 L E D：エラー対応 1 (I D エラー 1 対応) と同一。

演出表示装置：エラー対応 1 (I D エラー 1 対応) と同一。

サブ演出表示装置：演出時の画像または客待ち時の画像に「磁石検知」、「演出操作ボタン I D エラー」という報知文字を表示する。

機能表示ユニット：エラー対応 1 (I D エラー 1 対応) と同一。

サブ機能表示ユニット：エラー対応 1 (I D エラー 1 対応) と同一。

20

遊技盤側可動体：エラー対応 1 (I D エラー 1 対応) と同一。

遊技枠側可動体：エラー対応 1 (I D エラー 1 対応) と同一。

【 3 1 3 0 】

[エラー対応 3 (I D エラー 3 対応)]

音声：「係員をお呼びください」というアナウンス音を流し所定のエラー報知音を 2 回流す。このような音声態様を繰り返し流す。

扉枠ユニットの各種 L E D：エラー対応 1 (I D エラー 1 対応) と同一。

遊技盤の各種 L E D：エラー対応 1 (I D エラー 1 対応) と同一。

演出表示装置：エラー対応 1 (I D エラー 1 対応) と同一。

サブ演出表示装置：演出時の画像または客待ち時の画像に、遊技盤（分割遊技盤）に備える主制御基板と、遊技盤（分割遊技盤）が装着される本体枠 4 に備える払出制御基板と、の組み合わせが不整合であるとして「主払 I D エラー」、さらに「磁石検知」という報知文字を表示する。

30

機能表示ユニット：所定の L E D が点灯する。

サブ機能表示ユニット：所定の L E D が点灯する（客待ち時：消灯（全消灯））。

遊技盤側可動体：演出の進行のほかに、客待ち時におけるデモンストレーションの進行にあわせて動作したり、原位置復帰として動作したりする（動作）。

遊技枠側可動体：演出の進行のほかに、客待ち時におけるデモンストレーションの進行にあわせて動作したり、原位置復帰として動作したりする（動作）。

40

【 3 1 3 1 】

[エラー対応 4]

音声：エラー対応 1 (I D エラー 1 対応) と同一。

扉枠ユニットの各種 L E D：エラー対応 1 (I D エラー 1 対応) と同一。

遊技盤の各種 L E D：エラー対応 1 (I D エラー 1 対応) と同一。

演出表示装置：エラー対応 1 (I D エラー 1 対応) と同一。

サブ演出表示装置：演出時の画像または客待ち時の画像に「磁石検知」、「遊技盤 I D エラー」、「演出操作ボタン I D エラー」という報知文字を表示する（エラー対応 1 (I D エラー 1 対応) の内容とエラー対応 2 (I D エラー 2 対応) の内容とを合わせてものとなる（エラー対応 1 (I D エラー 1 対応) + エラー対応 2 (I D エラー 2 対応) ））。

機能表示ユニット：エラー対応 1 (I D エラー 1 対応) と同一。

50

サブ機能表示ユニット：エラー対応 1（IDエラー 1 対応）と同一。

遊技盤側可動体：エラー対応 1（IDエラー 1 対応）と同一。

遊技枠側可動体：エラー対応 1（IDエラー 1 対応）と同一。

【 3 1 3 2 】

[エラー対応 5]

音声：エラー対応 3（IDエラー 3 対応）と同一。

扉枠ユニットの各種 LED：エラー対応 3（IDエラー 3 対応）と同一。

遊技盤の各種 LED：エラー対応 3（IDエラー 3 対応）と同一。

演出表示装置：エラー対応 3（IDエラー 3 対応）と同一。

サブ演出表示装置：演出時の画像または客待ち時の画像に「主払 ID エラー」、「遊技盤 ID エラー」及び「磁石検知」という報知文字を表示する（エラー対応 3（IDエラー 3 対応）の内容とエラー対応 1（IDエラー 1 対応）の内容とを合わせてものとなる（エラー対応 3（IDエラー 3 対応）+エラー対応 1（IDエラー 1 対応）））。

機能表示ユニット：エラー対応 1（IDエラー 1 対応）と同一。

サブ機能表示ユニット：エラー対応 1（IDエラー 1 対応）と同一。

遊技盤側可動体：エラー対応 1（IDエラー 1 対応）と同一。

遊技枠側可動体：エラー対応 1（IDエラー 1 対応）と同一。

【 3 1 3 3 】

[エラー対応 6]

音声：エラー対応 3（IDエラー 3 対応）と同一。

扉枠ユニットの各種 LED：エラー対応 3（IDエラー 3 対応）と同一。

遊技盤の各種 LED：エラー対応 3（IDエラー 3 対応）と同一。

演出表示装置：エラー対応 3（IDエラー 3 対応）と同一。

サブ演出表示装置：演出時の画像または客待ち時の画像に「主払 ID エラー」、「演出操作ボタン ID エラー」及び「磁石検知」という報知文字を表示する（エラー対応 3（IDエラー 3 対応）の内容とエラー対応 2（IDエラー 2 対応）の内容とを合わせてものとなる（エラー対応 3（IDエラー 3 対応）+エラー対応 2（IDエラー 2 対応）））。

機能表示ユニット：エラー対応 2（IDエラー 2 対応）と同一。

サブ機能表示ユニット：エラー対応 2（IDエラー 2 対応）と同一。

遊技盤側可動体：エラー対応 2（IDエラー 2 対応）と同一。

遊技枠側可動体：エラー対応 2（IDエラー 2 対応）と同一。

【 3 1 3 4 】

[エラー対応 7]

音声：「遊技盤の未接続です」というアナウンス音を流し所定のエラー報知音を 4 回流す。このような音声態様を繰り返し流す。

扉枠ユニットの各種 LED：赤色に点滅する。

遊技盤の各種 LED：赤色に点滅する。

演出表示装置：演出時の画像または客待ち時の画像に「遊技盤のケーブルの未挿入を検知しました」、「電源を遮断してからケーブルを挿入してください」という報知文字を表示する。

サブ演出表示装置：演出時の画像または客待ち時の画像に「磁石検知」、「遊技盤の未接続」という報知文字を表示する。

機能表示ユニット：所定の LED が点灯する。

サブ機能表示ユニット：所定の LED が点灯する。

遊技盤側可動体：原位置復帰などの動作なし（未動作）。なお、演出の進行のほかに、客待ち時におけるデモンストレーションの進行にあわせて動作している場合には、このエラー発生時点で停止してもよいし、原位置へ復帰してもよい。

遊技枠側可動体：原位置復帰などの動作なし（未動作）。なお、演出の進行のほかに、客待ち時におけるデモンストレーションの進行にあわせて動作している場合には、このエラー発生時点で停止してもよいし、原位置へ復帰してもよい。

10

20

30

40

50

【 3 1 3 5 】

[エラー対応 8]

音声：「演出操作ユニットの未接続です」というアナウンス音を流し所定のエラー報知音を 4 回流す。このような音声態様を繰り返し流す。

扉枠ユニットの各種 L E D：赤色に点滅する。

遊技盤の各種 L E D：赤色に点滅する。

演出表示装置：演出時の画像または客待ち時の画像に「演出操作ユニットのケーブルの未挿入を検知しました」、「電源を遮断してからケーブルを挿入してください」という報知文字を表示する。

サブ演出表示装置：演出時の画像または客待ち時の画像に「磁石検知」、「演出操作ユニットの未接続」という報知文字を表示する。 10

機能表示ユニット：エラー対応 7 (I D エラー 7 対応) と同一。

サブ機能表示ユニット：エラー対応 7 (I D エラー 7 対応) と同一。

遊技盤側可動体：エラー対応 7 (I D エラー 7 対応) と同一。

遊技枠側可動体：エラー対応 7 (I D エラー 7 対応) と同一。

【 3 1 3 6 】

[エラー対応 9]

音声：「遊技盤の未接続です」というアナウンス音を流し所定のエラー報知音を 4 回流し、続いて「演出操作ユニットの未接続です」というアナウンス音を流し所定のエラー報知音を 4 回流す。このような音声態様を繰り返し流す (エラー対応 7 の内容とエラー対応 8 の内容とを合わせてものとなる (エラー対応 7 + エラー対応 8)) 。 20

扉枠ユニットの各種 L E D：(エラー対応 7 やエラー対応 8 と同一 (エラー対応 7 + エラー対応 8)) 。

遊技盤の各種 L E D：(エラー対応 7 やエラー対応 8 と同一 (エラー対応 7 + エラー対応 8)) 。

演出表示装置：演出時の画像または客待ち時の画像に「遊技盤のケーブルの未挿入を検知しました」、「演出操作ユニットのケーブルの未挿入を検知しました」、「電源を遮断してからケーブルを挿入してください」という報知文字を表示する (エラー対応 7 の内容とエラー対応 8 の内容とを合わせてものとなる (エラー対応 7 + エラー対応 8)) 。

サブ演出表示装置：演出時の画像または客待ち時の画像に「磁石検知」、「遊技盤の未接続」、「演出操作ユニットの未接続」という報知文字を表示する (エラー対応 7 の内容とエラー対応 8 の内容とを合わせてものとなる (エラー対応 7 + エラー対応 8)) 。 30

機能表示ユニット：エラー対応 7 (I D エラー 7 対応) と同一。

サブ機能表示ユニット：エラー対応 7 (I D エラー 7 対応) と同一。

遊技盤側可動体：エラー対応 7 (I D エラー 7 対応) と同一。

遊技枠側可動体：エラー対応 7 (I D エラー 7 対応) と同一。

【 3 1 3 7 】

[具体例 2：電源投入時]

次に、電源投入時における図 2 5 4 (c) に示したエラー中のパチンコ機の挙動としてエラー対応 1 ~ エラー対応 9 について、図 2 5 9 を参照して説明する。 40

[エラー対応 1 (I D エラー 1 対応)]

音声：電源投入時における起動音楽がなく消音状態とし、その後、所定のエラー報知音を 1 回流し、「遊技盤の接続エラーが発生しました。電源を切ってから遊技盤を確認してください」というアナウンス音を流す。このような音声態様を繰り返し流す。

扉枠ユニットの各種 L E D：赤色に点滅する。

遊技盤の各種 L E D：消灯する (全消灯) 。

演出表示装置：黒色の背景に「電源復旧中」を表示後に、「遊技盤エラー発生」、「エラー番号：」、「遊技盤の接続エラー」、「電源を切ってから遊技盤を確認してください」という報知文字を表示し、パチンコ機の遊技盤接続エラー部分を点灯させた画像を表示する。

サブ演出表示装置：黒色の背景を表示する。

機能表示ユニット：所定のLEDが点灯する。

サブ機能表示ユニット：消灯する（全消灯）。

遊技盤側可動体：原位置復帰や演出の進行などの動作あり（動作）。

遊技枠側可動体：原位置復帰などの動作なし（未動作）。

【3138】

[エラー対応2（IDエラー2対応）]

音声：電源投入時における起動音楽がなく消音状態とし、その後、所定のエラー報知音を1回流し、「演出操作ユニットの接続エラーが発生しました。電源を切ってから演出操作ユニットを確認してください」というアナウンス音を流す。このような音声態様を繰り返す。

10

扉枠ユニットの各種LED：赤色に点滅する。

遊技盤の各種LED：消灯する（全消灯）。

演出表示装置：黒色の背景に「電源復旧中」を表示後に、「演出操作ユニットエラー発生」、「エラー番号：」、「演出操作ユニットの接続エラー」、「電源を切ってから演出操作ユニットを確認してください」という報知文字を表示し、パチンコ機の演出操作ユニット接続エラー部分を点灯させた画像を表示する。

サブ演出表示装置：起動音楽の開始と同時に所定の背景画像に「演出操作ボタンIDエラー」という報知文字を表示する。

機能表示ユニット：エラー対応1（IDエラー1対応）と同一。

20

サブ機能表示ユニット：エラー対応1（IDエラー1対応）と同一。

遊技盤側可動体：エラー対応1（IDエラー1対応）と同一。

遊技枠側可動体：エラー対応1（IDエラー1対応）と同一。

【3139】

[エラー対応3（IDエラー3対応）]

音声：電源投入時における起動音楽がなく消音状態とし、その後、所定のエラー報知音を1回流し、「係員をお呼びください」というアナウンス音を流す。このような音声態様を繰り返す。

扉枠ユニットの各種LED：赤色に点滅する。

遊技盤の各種LED：消灯する（全消灯）。

30

演出表示装置：黒色の背景に「電源復旧中」を表示後に、遊技盤（分割遊技盤）に備える主制御基板と、遊技盤（分割遊技盤）が装着される本体枠4に備える払出制御基板との組み合わせが不整合であるとして「主払エラー発生」、「エラー番号：」、「主払の接続エラー」、「電源を切ってから主制御及び払出制御を確認してください」という報知文字を表示、遊技盤と枠との組み合わせ不可の画像を表示する。

サブ演出表示装置：黒色の背景を表示する。

機能表示ユニット：所定のLEDが点灯する。

サブ機能表示ユニット：所定のLEDが点灯する。

遊技盤側可動体：原位置復帰などの動作あり（動作）。

遊技枠側可動体：原位置復帰などの動作あり（動作）。

40

【3140】

[エラー対応4]

音声：エラー対応1（IDエラー1対応）と同一。

扉枠ユニットの各種LED：エラー対応1（IDエラー1対応）と同一。

遊技盤の各種LED：エラー対応1（IDエラー1対応）と同一。

演出表示装置：エラー対応1（IDエラー1対応）と同一。

サブ演出表示装置：エラー対応1（IDエラー1対応）と同一。

機能表示ユニット：エラー対応1（IDエラー1対応）と同一。

サブ機能表示ユニット：エラー対応1（IDエラー1対応）と同一。

遊技盤側可動体：エラー対応1（IDエラー1対応）と同一。

50

遊技枠側可動体：エラー対応 1（IDエラー 1 対応）と同一。

【 3 1 4 1 】

[エラー対応 5]

音声：エラー対応 3（IDエラー 3 対応）と同一。

扉枠ユニットの各種 LED：エラー対応 3（IDエラー 3 対応）と同一。

遊技盤の各種 LED：エラー対応 3（IDエラー 3 対応）と同一。

演出表示装置：エラー対応 3（IDエラー 3 対応）と同一。

サブ演出表示装置：エラー対応 3（IDエラー 3 対応）と同一。

機能表示ユニット：エラー対応 1（IDエラー 1 対応）と同一。

サブ機能表示ユニット：エラー対応 1（IDエラー 1 対応）と同一。

遊技盤側可動体：エラー対応 1（IDエラー 1 対応）と同一。

遊技枠側可動体：エラー対応 1（IDエラー 1 対応）と同一。

10

【 3 1 4 2 】

[エラー対応 6]

音声：エラー対応 3（IDエラー 3 対応）と同一。

扉枠ユニットの各種 LED：エラー対応 3（IDエラー 3 対応）と同一。

遊技盤の各種 LED：エラー対応 3（IDエラー 3 対応）と同一。

演出表示装置：エラー対応 3（IDエラー 3 対応）と同一。

サブ演出表示装置：エラー対応 3（IDエラー 3 対応）と同一。

機能表示ユニット：エラー対応 2（IDエラー 2 対応）と同一。

サブ機能表示ユニット：エラー対応 2（IDエラー 2 対応）と同一。

遊技盤側可動体：エラー対応 2（IDエラー 2 対応）と同一。

遊技枠側可動体：エラー対応 2（IDエラー 2 対応）と同一。

20

【 3 1 4 3 】

[エラー対応 7]

音声：電源投入時における起動音楽がなく消音状態とし、その後、所定のエラー報知音を 1 回流し、「遊技盤が接続されていません」というアナウンス音を流す。このような音声態様を繰り返し流す。

扉枠ユニットの各種 LED：白色に点滅する。

遊技盤の各種 LED：消灯する（全消灯）。

30

演出表示装置：黒色の背景に「電源復旧中」を表示後に演出時の画像（演出の進行に表示される画像など、以下、同じ。）に切り替えて表示し、「エラー番号：」、「遊技盤の未接続エラー」という報知文字を表示する。

サブ演出表示装置：演出時の画像を表示する。

機能表示ユニット：所定の LED が点灯する。

サブ機能表示ユニット：消灯する（全消灯）。

遊技盤側可動体：原位置復帰などの動作あり（動作）。

遊技枠側可動体：原位置復帰などの動作なし（未動作）。

【 3 1 4 4 】

[エラー対応 8]

音声：電源投入時における起動音楽がなく消音状態とし、その後、所定のエラー報知音を 1 回流し、「演出操作ユニットが接続されていません」というアナウンス音を流す。このような音声態様を繰り返し流す。

扉枠ユニットの各種 LED：白色に点滅する。

遊技盤の各種 LED：消灯する（全消灯）。

40

演出表示装置：黒色の背景に「電源復旧中」を表示後に演出時の画像に切り替えて表示し、「エラー番号：」、「演出操作ユニットの未接続エラー」という報知文字を表示する。

サブ演出表示装置：演出時の画像を表示する。

機能表示ユニット：エラー対応 7（IDエラー 7 対応）と同一。

50

サブ機能表示ユニット：エラー対応 7（IDエラー 7 対応）と同一。

遊技盤側可動体：エラー対応 7（IDエラー 7 対応）と同一。

遊技枠側可動体：エラー対応 7（IDエラー 7 対応）と同一。

【 3 1 4 5 】

[エラー対応 9]

音声：電源投入時における起動音楽がなく消音状態とし、その後、所定のエラー報知音を 1 回流し、「遊技盤が接続されていません」というアナウンス音を流し、続いて所定のエラー報知音を 1 回流し、「演出操作ユニットが接続されていません」というアナウンス音を流す（エラー対応 7 の内容とエラー対応 8 の内容とを合わせてものとなる（エラー対応 7 + エラー対応 8））。

10

扉枠ユニットの各種 LED：白色に点滅する（エラー対応 7 やエラー対応 8 と同一（エラー対応 7 + エラー対応 8））。

遊技盤の各種 LED：消灯する（全消灯）（エラー対応 7 やエラー対応 8 と同一（エラー対応 7 + エラー対応 8））。

演出表示装置：黒色の背景に「電源復旧中」を表示後に演出時の画像に切り替えて表示し、「エラー番号：」、「遊技盤の未接続エラー」という報知文字を表示し、「エラー番号：」、「演出操作ユニットの未接続エラー」という報知文字を表示する（エラー対応 7 の内容とエラー対応 8 の内容とを合わせてものとなる（エラー対応 7 + エラー対応 8））。

サブ演出表示装置：演出時の画像を表示する（エラー対応 7 の内容とエラー対応 8 の内容とを合わせてものとなる（エラー対応 7 + エラー対応 8））。

20

機能表示ユニット：エラー対応 7（IDエラー 7 対応）と同一。

サブ機能表示ユニット：エラー対応 7（IDエラー 7 対応）と同一。

遊技盤側可動体：エラー対応 7（IDエラー 7 対応）と同一。

遊技枠側可動体：エラー対応 7（IDエラー 7 対応）と同一。

【 3 1 4 6 】

なお、演出操作ユニット 300 に自己を識別するための ID が全く設けられず演出操作ユニット 300 がどの仕様においても共通して使用することができるものである場合には、具体例 2：電源投入時におけるエラー対応 1～エラー対応 6 において、扉枠ユニットの各種 LED は、赤色に点滅しているため、演出操作ユニットにおける各種装飾基板に実装される各種 LED も赤色に点滅するが、演出操作ユニットにおける各種装飾基板に実装される各種 LED の一部（各種装飾基板のうち一の装飾基板に実装される各種 LED、又は各種装飾基板に実装される各種 LED のうち特定の LED）のみ消灯（全消灯）するようにしてもよいし、演出操作ユニットにおける各種装飾基板に実装される各種 LED すべて消灯（全消灯）するようにしてもよい。また、具体例 2：電源投入時におけるエラー対応 7～エラー対応 9 において、扉枠ユニットの各種 LED は、白色に点滅しているため、演出操作ユニットにおける各種装飾基板に実装される各種 LED も白色に点滅するが、演出操作ユニットにおける各種装飾基板に実装される各種 LED の一部（各種装飾基板のうち一の装飾基板に実装される各種 LED、又は各種装飾基板に実装される各種 LED のうち特定の LED）のみ消灯（全消灯）するようにしてもよいし、演出操作ユニットにおける各種装飾基板に実装される各種 LED すべて消灯（全消灯）するようにしてもよい。つまり、演出操作ユニットにおける各種装飾基板に実装される各種 LED の一部（各種装飾基板のうち一の装飾基板に実装される各種 LED、又は各種装飾基板に実装される各種 LED のうち特定の LED）のみが消灯（全消灯）する場合には、演出操作ユニットにおける各種装飾基板に実装される各種 LED の一部（各種装飾基板のうち一の装飾基板に実装される各種 LED、又は各種装飾基板に実装される各種 LED のうち特定の LED）を除く他の各種 LED に対して消灯（全消灯）という制限がかからない。

30

40

【 3 1 4 7 】

[具体例 2：電源投入後の演出の進行時または客待ち時における磁気検知（いわゆる、磁石ゴト）を伴わない場合]

50

次に、電源投入後の演出の進行時（例えば、各種入賞口へ遊技球が入球したことに基
いて演出が進行する場合など）または客待ち時（例えば、デモンストレーションが行われ
ている場合や停止画像となっている場合など）における磁気検知（いわゆる、磁石ゴト）
を伴わない場合における図 2 5 4（c）に示したエラー中のパチンコ機の挙動としてエラ
ー対応 1～エラー対応 9 について、図 2 6 0 を参照して説明する。

【 3 1 4 8 】

[エラー対応 1（IDエラー 1 対応）]

音声：所定のエラー報知音を 1 回流し、「遊技盤の接続エラーが発生しました。電源を
切ってから遊技盤を確認してください」というアナウンス音を流す。このような音声態様
を繰り返し流す。

扉枠ユニットの各種 LED：赤色に点滅する。

遊技盤の各種 LED：消灯する（全消灯）。

演出表示装置：黒色の背景に「遊技盤エラー発生」、「エラー番号：」、「遊技盤の接
続エラー」、「電源を切ってから遊技盤を確認してください」という報知文字を表示し、
パチンコ機の遊技盤接続エラー部分を点灯させた画像を表示する。

サブ演出表示装置：黒色の背景を表示する。

機能表示ユニット：所定の LED が点灯する。

サブ機能表示ユニット：所定の LED が点灯する（客待ち時：消灯（全消灯））。

遊技盤側可動体：演出の進行のほかに、客待ち時におけるデモンストレーションの進行
にあわせて動作したり、原位置復帰として動作したりする（動作）。

遊技枠側可動体：原位置復帰などの動作なし（未動作）。なお、演出の進行のほかに、
客待ち時におけるデモンストレーションの進行にあわせて動作している場合には、このエ
ラー発生時点で停止してもよいし、原位置へ復帰してもよい。

【 3 1 4 9 】

[エラー対応 2（IDエラー 2 対応）]

音声：所定のエラー報知音を 1 回流し、「演出操作ユニットの接続エラーが発生しまし
た。電源を切ってから演出操作ユニットを確認してください」というアナウンス音を流す
。このような音声態様を繰り返し流す。

扉枠ユニットの各種 LED：赤色に点滅する。

遊技盤の各種 LED：消灯する（全消灯）。

演出表示装置：黒色の背景に「演出操作ユニットエラー発生」、「エラー番号：」、「
演出操作ユニットの接続エラー」、「電源を切ってから演出操作ユニットを確認してくだ
さい」という報知文字を表示し、パチンコ機の演出操作ユニット接続エラー部分を点灯さ
せた画像を表示する。

サブ演出表示装置：エラー対応 1（IDエラー 1 対応）と同一。

機能表示ユニット：エラー対応 1（IDエラー 1 対応）と同一。

サブ機能表示ユニット：エラー対応 1（IDエラー 1 対応）と同一。

遊技盤側可動体：エラー対応 1（IDエラー 1 対応）と同一。

遊技枠側可動体：エラー対応 1（IDエラー 1 対応）と同一。

【 3 1 5 0 】

[エラー対応 3（IDエラー 3 対応）]

音声：所定のエラー報知音を 1 回流し、「係員をお呼びください」というアナウンス音
を流す。このような音声態様を繰り返し流す。

扉枠ユニットの各種 LED：赤色に点滅する。

遊技盤の各種 LED：消灯する（全消灯）。

演出表示装置：黒色の背景に、遊技盤（分割遊技盤）に備える主制御基板と、遊技盤（
分割遊技盤）が装着される本体枠 4 に備える払出制御基板と、の組み合わせが不整合であ
るとして「主払エラー発生」、「エラー番号：」、「主払の接続エラー」、「電源を切っ
てから主制御及び払出制御を確認してください」という報知文字を表示、遊技盤と枠との
組み合わせ不可の画像を表示する。

10

20

30

40

50

サブ演出表示装置：黒色の背景を表示する。

機能表示ユニット：所定のLEDが点灯する。

サブ機能表示ユニット：所定のLEDが点灯する（客待ち時：消灯（全消灯））。

遊技盤側可動体：演出の進行のほかに、客待ち時におけるデモンストレーションの進行にあわせて動作したり、原位置復帰として動作したりする（動作）。

遊技枠側可動体：演出の進行のほかに、客待ち時におけるデモンストレーションの進行にあわせて動作したり、原位置復帰として動作したりする（動作）。

【3151】

[エラー対応4]

音声：エラー対応1（IDエラー1対応）と同一。

10

扉枠ユニットの各種LED：エラー対応1（IDエラー1対応）と同一。

遊技盤の各種LED：エラー対応1（IDエラー1対応）と同一。

演出表示装置：エラー対応1（IDエラー1対応）と同一。

サブ演出表示装置：エラー対応1（IDエラー1対応）と同一。

機能表示ユニット：エラー対応1（IDエラー1対応）と同一。

サブ機能表示ユニット：エラー対応1（IDエラー1対応）と同一。

遊技盤側可動体：エラー対応1（IDエラー1対応）と同一。

遊技枠側可動体：エラー対応1（IDエラー1対応）と同一。

【3152】

[エラー対応5]

20

音声：エラー対応3（IDエラー3対応）と同一。

扉枠ユニットの各種LED：エラー対応3（IDエラー3対応）と同一。

遊技盤の各種LED：エラー対応3（IDエラー3対応）と同一。

演出表示装置：エラー対応3（IDエラー3対応）と同一。

サブ演出表示装置：エラー対応1（IDエラー1対応）と同一。

機能表示ユニット：エラー対応1（IDエラー1対応）と同一。

サブ機能表示ユニット：エラー対応1（IDエラー1対応）と同一。

遊技盤側可動体：エラー対応1（IDエラー1対応）と同一。

遊技枠側可動体：エラー対応1（IDエラー1対応）と同一。

【3153】

30

[エラー対応6]

音声：エラー対応3（IDエラー3対応）と同一。

扉枠ユニットの各種LED：エラー対応3（IDエラー3対応）と同一。

遊技盤の各種LED：エラー対応3（IDエラー3対応）と同一。

演出表示装置：エラー対応3（IDエラー3対応）と同一。

サブ演出表示装置：エラー対応2（IDエラー2対応）と同一。

機能表示ユニット：エラー対応2（IDエラー2対応）と同一。

サブ機能表示ユニット：エラー対応2（IDエラー2対応）と同一。

遊技盤側可動体：エラー対応2（IDエラー2対応）と同一。

遊技枠側可動体：エラー対応2（IDエラー2対応）と同一。

40

【3154】

[エラー対応7]

音声：演出音を流すとともに、所定のエラー報知音を1回流し、「遊技盤が接続されていません」というアナウンス音を流す。演出音とともに、このような音声態様を繰り返し流す。

扉枠ユニットの各種LED：白色に点滅する。

遊技盤の各種LED：消灯する（全消灯）。

演出表示装置：演出時の画像（演出の進行に表示される画像など、以下、同じ。）または客待ち時の画像（デモンストレーションの進行に表示される画像など、以下、同じ。）を表示する。

50

サブ演出表示装置：演出時の画像または客待ち時の画像を表示する。

機能表示ユニット：所定のLEDが点灯する。

サブ機能表示ユニット：所定のLEDが点灯する（客待ち時：消灯（全消灯））。

遊技盤側可動体：演出の進行のほかに、客待ち時におけるデモンストレーションの進行にあわせて動作したり、原位置復帰として動作したりする（動作）。

遊技枠側可動体：演出の進行のほかに、客待ち時におけるデモンストレーションの進行にあわせて動作したり、原位置復帰として動作したりする（動作）。

【3155】

[エラー対応8]

音声：演出音を流すとともに、所定のエラー報知音を1回流し、「演出操作ユニットが接続されていません」というアナウンス音を流す。演出音とともに、このような音声態様を繰り返し流す。

扉枠ユニットの各種LED：白色に点滅する。

遊技盤の各種LED：消灯する（全消灯）。

演出表示装置：演出時の画像または客待ち時の画像を表示する。

サブ演出表示装置：演出時の画像または客待ち時の画像を表示する。

機能表示ユニット：エラー対応7（IDエラー7対応）と同一。

サブ機能表示ユニット：エラー対応7（IDエラー7対応）と同一。

遊技盤側可動体：エラー対応7（IDエラー7対応）と同一。

遊技枠側可動体：エラー対応7（IDエラー7対応）と同一。

【3156】

[エラー対応9]

音声：演出音を流すとともに、所定のエラー報知音を1回流し、「遊技盤が接続されていません」というアナウンス音を流し、続いて所定のエラー報知音を1回流し、「演出操作ユニットが接続されていません」というアナウンス音を流す。演出音とともに、このような音声態様を繰り返し流す（エラー対応7の内容とエラー対応8の内容とを合わせてものとなる（エラー対応7+エラー対応8））。

扉枠ユニットの各種LED：（エラー対応7やエラー対応8と同一（エラー対応7+エラー対応8））。

遊技盤の各種LED：（エラー対応7やエラー対応8と同一（エラー対応7+エラー対応8））。

演出表示装置：（エラー対応7やエラー対応8と同一（エラー対応7+エラー対応8））。

サブ演出表示装置：（エラー対応7やエラー対応8と同一（エラー対応7+エラー対応8））。

機能表示ユニット：エラー対応7（IDエラー7対応）と同一。

サブ機能表示ユニット：エラー対応7（IDエラー7対応）と同一。

遊技盤側可動体：エラー対応7（IDエラー7対応）と同一。

遊技枠側可動体：エラー対応7（IDエラー7対応）と同一。

【3157】

なお、演出操作ユニット300に自己を識別するためのIDが全く設けられず演出操作ユニット300がどの仕様においても共通して使用することができるものである場合には、具体例2：電源投入後（磁石ゴト）を伴わない場合におけるエラー対応1～エラー対応6において、扉枠ユニットの各種LEDは、赤色に点滅しているため、演出操作ユニットにおける各種装飾基板に実装される各種LEDも赤色に点滅するが、演出操作ユニットにおける各種装飾基板に実装される各種LEDの一部（各種装飾基板のうち一の装飾基板に実装される各種LED、又は各種装飾基板に実装される各種LEDのうち特定のLED）のみ消灯（全消灯）するようにしてもよいし、演出操作ユニットにおける各種装飾基板に実装される各種LEDすべて消灯（全消灯）するようにしてもよい。また、具体例2：電源投入後（磁石ゴト）を伴わない場合におけるエラー対応7～エラー対応9において、扉

10

20

30

40

50

枠ユニットの各種LEDは、白色に点滅しているため、演出操作ユニットにおける各種装飾基板に実装される各種LEDも白色に点滅するが、演出操作ユニットにおける各種装飾基板に実装される各種LEDの一部（各種装飾基板のうち一の装飾基板に実装される各種LED、又は各種装飾基板に実装される各種LEDのうち特定のLED）のみ消灯（全消灯）するようにしてもよいし、演出操作ユニットにおける各種装飾基板に実装される各種LEDすべて消灯（全消灯）するようにしてもよい。つまり、演出操作ユニットにおける各種装飾基板に実装される各種LEDの一部（各種装飾基板のうち一の装飾基板に実装される各種LED、又は各種装飾基板に実装される各種LEDのうち特定のLED）のみが消灯（全消灯）する場合には、演出操作ユニットにおける各種装飾基板に実装される各種LEDの一部（各種装飾基板のうち一の装飾基板に実装される各種LED、又は各種装飾

10

【3158】

[具体例2：電源投入後における演出の進行時または客待ち時における磁気検知（磁石ゴト）を伴う場合]

【3159】

次に、電源投入後における演出の進行時（例えば、各種入賞口へ遊技球が入球したことに基づいて演出が進行する場合など）または客待ち時（例えば、デモンストレーションが行われている場合や停止画像となっている場合など）における磁気検知（磁石ゴト）を伴う場合における図254（c）に示したエラー中のパチンコ機の挙動としてエラー対応1～エラー対応9について、図261を参照して説明する。なお、磁気検知（磁石ゴトの行為）がなくなると、図260に示した電源投入後における演出の進行時（例えば、各種入賞口へ遊技球が入球したことに基づいて演出が進行する場合など）または客待ち時（例えば、デモンストレーションが行われている場合や停止画像となっている場合など）における磁気検知（磁石ゴト）を伴わない場合におけるエラー中のパチンコ機の挙動（エラー対応1～エラー対応9）となる。

20

【3160】

[エラー対応1（IDエラー1対応）]

音声：所定のエラー報知音を1回流し、「遊技盤の接続エラーが発生しました。電源を切ってから遊技盤を確認してください」というアナウンス音を流す。このような音声態様を繰り返し流す。

30

扉枠ユニットの各種LED：赤色に点滅する。

遊技盤の各種LED：消灯する（全消灯）。

演出表示装置：黒色の背景に「遊技盤エラー発生」、「エラー番号：」、「遊技盤の接続エラー」、「電源を切ってから遊技盤を確認してください」という報知文字を表示し、パチンコ機の遊技盤接続エラー部分を点灯させた画像を表示する。

サブ演出表示装置：黒色の背景を表示する。

機能表示ユニット：所定のLEDが点灯する。

サブ機能表示ユニット：所定のLEDが点灯する（客待ち時：消灯（全消灯））。

遊技盤側可動体：演出の進行のほかに、客待ち時におけるデモンストレーションの進行にあわせて動作したり、原位置復帰として動作したりする（動作）。

40

遊技枠側可動体：原位置復帰などの動作なし（未動作）。なお、演出の進行のほかに、客待ち時におけるデモンストレーションの進行にあわせて動作している場合には、このエラー発生時点で停止してもよいし、原位置へ復帰してもよい。

【3161】

[エラー対応2（IDエラー2対応）]

音声：所定のエラー報知音を1回流し、「演出操作ユニットの接続エラーが発生しました。電源を切ってから演出操作ユニットを確認してください」というアナウンス音を流す。このような音声態様を繰り返し流す。

扉枠ユニットの各種LED：赤色に点滅する。

50

遊技盤の各種LED：消灯する（全消灯）。

演出表示装置：エラー対応1（IDエラー1対応）と同一。

サブ演出表示装置：黒色の背景に「演出操作ユニットエラー発生」、「エラー番号：」、「演出操作ユニットの接続エラー」、「電源を切ってから演出操作ユニットを確認してください」という報知文字を表示し、パチンコ機の演出操作ユニット接続エラー部分を点灯させた画像を表示する。

機能表示ユニット：エラー対応1（IDエラー1対応）と同一。

サブ機能表示ユニット：エラー対応1（IDエラー1対応）と同一。

遊技盤側可動体：エラー対応1（IDエラー1対応）と同一。

遊技枠側可動体：エラー対応1（IDエラー1対応）と同一。

10

【3162】

[エラー対応3（IDエラー3対応）]

音声：所定のエラー報知音を1回流し、「係員をお呼びください」というアナウンス音を流す。このような音声態様を繰り返し流す。

扉枠ユニットの各種LED：赤色に点滅する。

遊技盤の各種LED：消灯する（全消灯）。

演出表示装置：黒色の背景に、遊技盤（分割遊技盤）に備える主制御基板と、遊技盤（分割遊技盤）が装着される本体枠4に備える払出制御基板と、の組み合わせが不整合であるとして「主払エラー発生」、「エラー番号：」、「主払の接続エラー」、「電源を切ってから主制御及び払出制御を確認してください」という報知文字を表示、遊技盤と枠との組み合わせ不可の画像を表示する。

20

サブ演出表示装置：黒色の背景を表示する。

機能表示ユニット：所定のLEDが点灯する。

サブ機能表示ユニット：所定のLEDが点灯する（客待ち時：消灯（全消灯））。

遊技盤側可動体：演出の進行のほかに、客待ち時におけるデモンストレーションの進行にあわせて動作したり、原位置復帰として動作したりする（動作）。

遊技枠側可動体：演出の進行のほかに、客待ち時におけるデモンストレーションの進行にあわせて動作したり、原位置復帰として動作したりする（動作）。

【3163】

[エラー対応4]

30

音声：エラー対応1（IDエラー1対応）と同一。

扉枠ユニットの各種LED：エラー対応1（IDエラー1対応）と同一。

遊技盤の各種LED：エラー対応1（IDエラー1対応）と同一。

演出表示装置：エラー対応1（IDエラー1対応）と同一。

サブ演出表示装置：エラー対応1（IDエラー1対応）と同一。

機能表示ユニット：エラー対応1（IDエラー1対応）と同一。

サブ機能表示ユニット：エラー対応1（IDエラー1対応）と同一。

遊技盤側可動体：エラー対応1（IDエラー1対応）と同一。

遊技枠側可動体：エラー対応1（IDエラー1対応）と同一。

【3164】

40

[エラー対応5]

音声：エラー対応3（IDエラー3対応）と同一。

扉枠ユニットの各種LED：エラー対応3（IDエラー3対応）と同一。

遊技盤の各種LED：エラー対応3（IDエラー3対応）と同一。

演出表示装置：エラー対応3（IDエラー3対応）と同一。

サブ演出表示装置：エラー対応1（IDエラー1対応）と同一。

機能表示ユニット：エラー対応1（IDエラー1対応）と同一。

サブ機能表示ユニット：エラー対応1（IDエラー1対応）と同一。

遊技盤側可動体：エラー対応1（IDエラー1対応）と同一。

遊技枠側可動体：エラー対応1（IDエラー1対応）と同一。

50

【 3 1 6 5 】

[エラー対応 6]

音声：エラー対応 3 (I D エラー 3 対応) と同一。
 扉枠ユニットの各種 L E D：エラー対応 3 (I D エラー 3 対応) と同一。
 遊技盤の各種 L E D：エラー対応 3 (I D エラー 3 対応) と同一。
 演出表示装置：エラー対応 3 (I D エラー 3 対応) と同一。
 サブ演出表示装置：エラー対応 2 (I D エラー 2 対応) と同一。
 機能表示ユニット：エラー対応 2 (I D エラー 2 対応) と同一。
 サブ機能表示ユニット：エラー対応 2 (I D エラー 2 対応) と同一。
 遊技盤側可動体：エラー対応 2 (I D エラー 2 対応) と同一。
 遊技枠側可動体：エラー対応 2 (I D エラー 2 対応) と同一。

10

【 3 1 6 6 】

[エラー対応 7]

音声：所定のエラー報知音を 1 回流し、「磁気センサーエラーです」というアナウンス音を流す。このような音声態様を繰り返し流す。
 扉枠ユニットの各種 L E D：赤色に点滅する。
 遊技盤の各種 L E D：消灯する (全消灯) 。
 演出表示装置：演出時の画像 (演出の進行に表示される画像など、以下、同じ。) または客待ち時の画像 (デモンストレーションの進行に表示される画像など、以下、同じ。) を進行し、「エラー番号：」、「磁気センサーエラー」という報知文字を表示する。
 サブ演出表示装置：演出時の画像または客待ち時の画像を表示する。
 機能表示ユニット：所定の L E D が点灯する。
 サブ機能表示ユニット：所定の L E D が点灯する (客待ち時：消灯 (全消灯)) 。
 遊技盤側可動体：演出の進行のほかに、客待ち時におけるデモンストレーションの進行にあわせて動作したり、原位置復帰として動作したりする (動作) 。
 遊技枠側可動体：演出の進行のほかに、客待ち時におけるデモンストレーションの進行にあわせて動作したり、原位置復帰として動作したりする (動作) 。

20

【 3 1 6 7 】

[エラー対応 8]

音声：エラー対応 7 (I D エラー 7 対応) と同一。
 扉枠ユニットの各種 L E D：エラー対応 7 (I D エラー 7 対応) と同一。
 遊技盤の各種 L E D：エラー対応 7 (I D エラー 7 対応) と同一。
 演出表示装置：エラー対応 7 (I D エラー 7 対応) と同一。
 サブ演出表示装置：エラー対応 7 (I D エラー 7 対応) と同一。
 機能表示ユニット：エラー対応 7 (I D エラー 7 対応) と同一。
 サブ機能表示ユニット：エラー対応 7 (I D エラー 7 対応) と同一。
 遊技盤側可動体：エラー対応 7 (I D エラー 7 対応) と同一。
 遊技枠側可動体：エラー対応 7 (I D エラー 7 対応) と同一。

30

【 3 1 6 8 】

[エラー対応 9]

音声：エラー対応 7 (I D エラー 7 対応) と同一。
 扉枠ユニットの各種 L E D：エラー対応 7 (I D エラー 7 対応) と同一。
 遊技盤の各種 L E D：エラー対応 7 (I D エラー 7 対応) と同一。
 演出表示装置：エラー対応 7 (I D エラー 7 対応) と同一。
 サブ演出表示装置：エラー対応 7 (I D エラー 7 対応) と同一。
 機能表示ユニット：エラー対応 7 (I D エラー 7 対応) と同一。
 サブ機能表示ユニット：エラー対応 7 (I D エラー 7 対応) と同一。
 遊技盤側可動体：エラー対応 7 (I D エラー 7 対応) と同一。
 遊技枠側可動体：エラー対応 7 (I D エラー 7 対応) と同一。

40

【 3 1 6 9 】

50

なお、演出操作ユニット300に自己を識別するためのIDが全く設けられず演出操作ユニット300がどの仕様においても共通して使用することができるものである場合には、具体例2：電源投入後（磁石ゴト）を伴わない場合におけるエラー対応1～エラー対応9において、扉枠ユニットの各種LEDは、赤色に点滅しているため、演出操作ユニットにおける各種装飾基板に実装される各種LEDも赤色に点滅するが、演出操作ユニットにおける各種装飾基板に実装される各種LEDの一部（各種装飾基板のうち一の装飾基板に実装される各種LED、又は各種装飾基板に実装される各種LEDのうち特定のLED）のみ消灯（全消灯）するようにしてもよいし、演出操作ユニットにおける各種装飾基板に実装される各種LEDすべて消灯（全消灯）するようにしてもよい。つまり、演出操作ユニットにおける各種装飾基板に実装される各種LEDの一部（各種装飾基板のうち一の装飾基板に実装される各種LED、又は各種装飾基板に実装される各種LEDのうち特定のLED）のみが消灯（全消灯）する場合には、演出操作ユニットにおける各種装飾基板に実装される各種LEDの一部（各種装飾基板のうち一の装飾基板に実装される各種LED、又は各種装飾基板に実装される各種LEDのうち特定のLED）を除く他の各種LEDに対して消灯（全消灯）という制限がかからない。

10

【3170】

また、図254(c)の状態8：未接続エラー1、状態9：未接続エラー2、及び状態10：未接続エラー3とそれぞれ対応する図256～図261のエラー対応7、エラー対応8、及びエラー対応9において、周辺制御基板1510の周辺制御IC1510aは、他の例として、右側遊技盤5ARと演出操作ユニット300A(300B)とのうち、接続確認ができない対象に設けられる各種LEDを駆動する各種LEDドライバや各種電氣的駆動源を駆動する各種電氣的駆動源ドライバ（例えば、ソレノイド駆動回路やモータ駆動回路など。）に対して、毎回、無動作データ（各種LEDに対して消灯するデータ、電氣的駆動源に対して停止するデータ）を送るようにしてもよいし、未接続エラーとなったときに1回だけ無動作データ（各種LEDに対して消灯するデータ、電氣的駆動源に対して停止するデータ）を送るようにしてもよいし、送信データにリセットデータ（各種LEDドライバをリセットするデータ、各種電氣的駆動源ドライバ（例えば、ソレノイド駆動回路やモータ駆動回路など。）をリセットするデータ）を含めて各種LEDドライバ、各種電氣的駆動源ドライバをリセット状態にするようにしてもよい。

20

【3171】

30

[遊技盤と扉枠との組み合わせ]

扉枠3には、上述したように、扉枠左サイドユニット420、扉枠右サイドユニット430、皿ユニット200及び扉枠トップユニット450等の扉枠ユニット（以下、「扉枠ユニット」と記載する場合がある。）が装着されるようになっている。扉枠ユニットは、統一されたコンセプトにより造形されている。遊技盤5と扉枠3との関係は、申請機関へ提出して許可を得たものである必要がある。ところが、遊技盤5を本体枠4に装着した際に、人為的なミスにより遊技盤5と扉枠3との関係（組み合わせ）が申請機関へ提出して許可を得たものと異なるものとなる場合があり、そもそも仕様内容を申請機関へ提出して許可を得たものと異なるパチンコ機が遊技ホールに設置されることとなり好ましくない。

【3172】

40

そこで、本実施形態では、扉枠ユニットに備える装飾基板のうちいずれか1つの装飾基板（以下、「枠側装飾基板」と記載する。）に自身を識別することができる自己識別符号（ID）を持たせ、遊技盤5と扉枠ユニットとの組み合わせの適合（整合）について判定して判定結果を出力することができるID比較回路を備えている。ここでは、ID比較回路について図262を参照して説明する。図262はID比較回路の一例を示す回路図である。なお、遊技盤5と扉枠ユニットとの組み合わせには適合（整合）/不適合（不整合）があるため、扉枠ユニットのうち特定の扉枠ユニット（扉枠ユニットのうち1つ又は複数）が遊技盤5の構成部材として取り扱われる場合がある。つまり、本体枠4に設けられる遊技盤側構成部としては、マイクロプロセッサが搭載される遊技盤5と、マイクロプロセッサが搭載されない扉枠ユニットのうち特定の扉枠ユニット（扉枠ユニットのう

50

ちの1つ又は複数)と、から構成され、遊技盤5が本体枠4に装着されているとともに、扉枠ユニットのうち特定の扉枠ユニット(扉枠ユニットのうち1つ又は複数)が本体枠4に開閉可能に支持される扉枠3に装着されている。換言すると、外枠2と扉枠3と本体枠4とから構成される遊技枠側構成部は、マイクロプロセッサが搭載される遊技盤5と、マイクロプロセッサが搭載されない扉枠ユニットのうち特定の扉枠ユニット(扉枠ユニットのうち1つ又は複数)と、が設けられている。遊技盤5や扉枠ユニットのうち特定の扉枠ユニット(扉枠ユニットのうち1つ又は複数)には、各種LEDが設けられ、各種LEDドライバにより駆動されている。

【3173】

[遊技盤と扉枠との間に形成される各種ライン]

まず、遊技盤5と扉枠3との間に形成される各種ラインについて簡単に説明すると、図132等に示した遊技盤5の裏箱3010の下側中央部には、図示しないが、左右方向に2つの下側遊技盤用ドロワコネクタUDRWが実装される下側遊技盤用ドロワコネクタ中継基板5ALUDRWが配置されている。2つの下側遊技盤用ドロワコネクタUDRW,UDRWは、凸タイプのものである。下側遊技盤用ドロワコネクタ中継基板5ALUDRWは、各種中継基板を介して、又は直接に、周辺制御基板1510と電氣的に接続されている。本体枠4の前面であって遊技盤5における裏箱3010に設けられる2つの下側遊技盤用ドロワコネクタUDRW,UDRWと対応する位置には、図示しない本体枠側中継基板に、図示しない2つの本体枠側ドロワコネクタが設けられている。2つの本体枠側ドロワコネクタは、凹タイプのものである。扉枠3に設けられる各種基板(皿ユニット200、扉枠左サイドユニット420、扉枠右サイドユニット430、扉枠トップユニット450に備える装飾基板や各種中継基板。各種中継基板には、皿ユニット200の演出操作ユニット300の各種センサからの検出信号を中継するものが含まれている。)は、本体枠側ドロワコネクタと電氣的に接続されている。

【3174】

遊技盤5を本体枠4に装着すると、凸タイプである遊技盤5の下側遊技盤用ドロワコネクタ中継基板5ALUDRWに実装される下側遊技盤用ドロワコネクタUDRW,UDRWが、凹タイプである本体枠4の図示しない本体枠側中継基板に実装される図示しない2つの本体枠側ドロワコネクタに案内されて嵌め合い、遊技盤5の下側遊技盤用ドロワコネクタ中継基板5ALUDRWに実装される下側遊技盤用ドロワコネクタUDRW,UDRWの各端子と、本体枠4の図示しない本体枠側中継基板に実装される図示しない2つの本体枠側ドロワコネクタの各端子と、が電氣的に接続されるようになっている。

【3175】

遊技盤5を本体枠4に装着して遊技盤5の下側遊技盤用ドロワコネクタ中継基板5ALUDRWに実装される下側遊技盤用ドロワコネクタUDRW,UDRWの各端子と、本体枠4の図示しない本体枠側中継基板に実装される図示しない2つの本体枠側ドロワコネクタの各端子と、が電氣的に接続されることにより、このドロワコネクタを介して、遊技盤5における裏箱3010の後方に配置される周辺制御基板1510と扉枠3に設けられる各種基板(皿ユニット200、扉枠左サイドユニット420、扉枠右サイドユニット430、扉枠トップユニット450に備える装飾基板や各種中継基板。各種中継基板には、皿ユニット200の演出操作ユニット300の各種センサからの検出信号や各種情報を伝送する制御信号を中継するものが含まれている。)との各種制御信号を伝える制御信号ラインが形成され、また、遊技盤5における裏箱3010の後方に配置される各種制御基板や他の各種基板のグラウンド(GND、回路グラウンド)と、本体枠4に設けられる電源基板630のグラウンド(GND、回路グラウンド)と、が電氣的に接続されるグラウンド(GND)ラインが形成され、また、遊技盤5における裏箱3010の後方に配置される各種制御基板や他の各種基板に対して、本体枠4に設けられる電源基板630で作成される各種電源(+5V、+12V、+24V等の直流電源)を供給する各種電源ラインが形成される。なお、扉枠3に設けられる各種基板(皿ユニット200、扉枠左サイドユニット420、扉枠右サイドユニット430、扉枠トップユニット450に備える装飾基板や各種中継基

10

20

30

40

50

板。各種中継基板には、皿ユニット200の演出操作ユニット300の各種センサからの検出信号や各種情報を伝送する制御信号を中継するものが含まれている。)に対して、電気配線を介して、本体枠4に設けられる電源基板630で作成される各種電源(+5V、+12V、+24V等の直流電源)を供給する各種電源ラインや電源基板630のグラウンド(GND、回路グラウンド)と電氣的に接続するグラウンド(GND)ラインが形成されている。

【3176】

また、遊技盤5を本体枠4に装着して遊技盤5の下側遊技盤用ドロワコネクタ中継基板5ALUDRWに実装される下側遊技盤用ドロワコネクタUDRW,UDRWの各端子と、本体枠4の図示しない本体枠側中継基板に実装される図示しない2つの本体枠側ドロワコネクタの各端子と、が電氣的に接続されることにより、このドロワコネクタを介して、遊技盤5における裏箱3010の後方に配置される主制御基板1310と本体枠4に設けられる払出制御基板633との各種制御信号を伝送する制御信号ラインが形成される。

10

【3177】

なお、下側遊技盤用ドロワコネクタUDRW,UDRWの絶縁性の外装部分、本体枠側ドロワコネクタの絶縁性の外装部分には、取付貫通穴がそれぞれ形成されている。下側遊技盤用ドロワコネクタUDRW,UDRWが実装される遊技盤5の下側遊技盤用ドロワコネクタ中継基板5ALUDRWには、下側遊技盤用ドロワコネクタUDRW,UDRWの絶縁性の取付貫通孔と対応する位置に貫通孔が設けられている。また、本体枠側ドロワコネクタが実装される図示しない本体枠側中継基板には、本体枠側ドロワコネクタの絶縁性の取付貫通孔と対応する位置に貫通孔が設けられている。

20

【3178】

[ID比較回路]

扉枠ユニットのうちの特定の扉枠ユニット(扉枠ユニットのうちの1つ又は複数)に備える装飾基板のうちいずれか1つの装飾基板として枠側装飾基板WKBに備えるID比較回路WIDCは、図262に示すように、LEDドライバWIDCa、8ビットデジタルコンパレータ回路WIDCb(以下、「コンパレータ回路WIDCb」と記載する。)を主として構成されている。

【3179】

LEDドライバWIDCaは、LED素子と電氣的に接続される出力チャンネルが24本あり、チャンネルごとに、定電流を流すことができるシンク(吸い込み)タイプの定電流駆動回路である。この出力電流は、LEDドライバWIDCaの外部に設けられる出力電流設定回路WIDCcにより最大電流が設定されるようになっている。LEDドライバWIDCaは、自身を識別することができる自己識別符号(ID)が付されるものであり、LEDドライバWIDCaの外部に設けられるアドレス設定回路WIDCdによりIDが設定値1~設定値64までのいずれかの設定値が設定されるようになっている。

30

【3180】

出力電流設定回路WIDCcは、LEDドライバWIDCaの最大出力電流設定端子であるRx1端子,Rx2端子,Rx3端子と電氣的に接続され、それぞれに所定の抵抗を電氣的に接続することにより、出力チャンネルの最大出力電流をそれぞれ設定することができるようになっている。つまり、本実施形態では、ハードウェアによる構成により最大出力電流を設定し、ソフトウェア(プログラム)により最大出力電流を変更することができないようになっている。

40

【3181】

アドレス設定回路WIDCdは、LEDドライバWIDCaのID設定端子であるID1端子,ID2端子,ID3端子と電氣的に接続され、それぞれに印加される電圧により設定値1~設定値64までのいずれかの設定値が設定される。つまり、本実施形態では、ハードウェアによる構成によりLEDドライバWIDCaのIDを設定し、ソフトウェア(プログラム)によりLEDドライバWIDCaのIDを変更することができないようになっている。

50

【 3 1 8 2 】

なお、本実施形態では、LEDドライバWIDCaのIDとして設定値64が設定されている。これは、LEDドライバは、扉枠ユニットのほかに、遊技盤5に備える各種装飾基板や各種基板にも実装され機種に応じてLEDドライバの数が変更されるため、プログラムの開発において、ID比較回路WIDCのLEDドライバWIDCaと他のLEDドライバとの混同を防止する必要がある。そこで、ID比較回路WIDCが設けられる枠側装飾基板WKBに対しては、LEDドライバWIDCaのIDが設定値64に常に固定されている。

【 3 1 8 3 】

LEDドライバWIDCaのリセット端子であるRST端子、グランド端子であるGND端子は、枠側装飾基板WKBのグランド(GND、回路グランド)と電氣的に接続され、電源端子であるVcc端子は+5Vと電氣的に接続されている。LEDドライバWIDCaの24本の出力端子であるOUT0端子~OUT23端子のうち、8本の出力端子であるOUT0端子~OUT7端子は、コンパレータ回路WIDCbに対して出力し、残り16本の出力端子であるOUT8端子~OUT23端子は未接続またはLED素子と電氣的に接続されている。単色のLEDであれば1つのLED素子がパッケージされてカソード端子が1つの出力端子と電氣的に接続され、フルカラーLEDであれば3つのLED素子(赤色のLED素子、緑色のLED素子、青色のLED素子)がパッケージされてそれぞれのカソード端子と対応する3つの出力端子と電氣的に接続されることとなる。LED素子のアノード端子には、+12Vが電氣的に接続されている。なお、LED素子のカソード端子とLEDドライバWIDCaの出力端子との間に抵抗を挿入して(つまり、LED素子のカソード端子と抵抗の一端とを電氣的に接続し、この抵抗の他端とLEDドライバWIDCaの出力端子とを電氣的に接続して)LED素子の発熱を抑制するようにしてもよい。

【 3 1 8 4 】

LEDドライバWIDCaのシリアルデータ入力端子であるSDA端子には、遊技盤5に備える周辺制御基板1510からのシリアルデータである発光情報信号が、遊技盤5を本体枠4に装着して遊技盤5の下側遊技盤用ドロワコネクタ中継基板5ALUDRWに実装される下側遊技盤用ドロワコネクタUDRW,UDRWの各端子と、本体枠4の図示しない本体枠側中継基板に実装される図示しない2つの本体枠側ドロワコネクタの各端子と、が電氣的に接続されることにより、このドロワコネクタを介して、入力される。周辺制御基板1510と電氣的に接続されるシリアル通信ラインは、複数ある。つまり周辺制御基板1510は、遊技盤5内への各種基板や扉ユニットに対して各種シリアルデータを送信又は受信するための複数のシリアル通信ラインと電氣的に接続されている。

【 3 1 8 5 】

LEDドライバWIDCaのクロック信号入力端子であるSCLK端子には、遊技盤5に備える周辺制御基板1510からの発光情報信号を伝送するためのクロック信号である発光情報用クロック信号が、遊技盤5を本体枠4に装着して遊技盤5の下側遊技盤用ドロワコネクタ中継基板5ALUDRWに実装される下側遊技盤用ドロワコネクタUDRW,UDRWの各端子と、本体枠4の図示しない本体枠側中継基板に実装される図示しない2つの本体枠側ドロワコネクタの各端子と、が電氣的に接続されることにより、このドロワコネクタを介して、入力される。

【 3 1 8 6 】

LEDドライバWIDCaのSCLK端子に入力される発光情報用クロック信号に基づいてLEDドライバWIDCaのSDA端子に入力される発光情報信号は、発光情報信号がどのLEDドライバに対するものであるのかを指示するIDコードと、LEDの発光態様を指示する発光データと、から構成されている。LEDドライバは、発光情報信号に含まれるIDコードがアドレス設定回路WIDCdにより設定されたIDと一致しているときには発光情報信号に含まれる発光データを取り込んで、この取り込んだ発光データに基づいて24本の出力端子であるOUT0端子~OUT23端子と電氣的に接続される各種

10

20

30

40

50

LEDの発光態様を制御する一方、発光情報信号に含まれるIDコードがアドレス設定回路WIDC dにより設定されたIDと一致していないときには発光情報信号に含まれる発光データを取り込まず、破棄し、前回取り込んだ発光データに基づいて24本の出力端子であるOUT 0端子～OUT 23端子と電氣的に接続される各種LEDの発光態様を維持する制御を行う。

【3187】

LEDドライバWIDC aに対する発光情報信号は、上述したように、IDコードと発光データとから構成されており、発光データには、枠側装飾基板WKBのIDが含まれて構成されている。つまり、発光データは、8本の出力端子であるOUT 0端子～OUT 7端子から出力される信号によりコンパレータ回路WIDC bで比較される情報と、16本の出力端子であるOUT 8端子～OUT 23端子から出力される情報と、から構成されている。

10

【3188】

LEDドライバWIDC aの8本の出力端子であるOUT 0端子～OUT 7端子から出力される信号は、コンパレータ回路WIDC bの8本の入力端子であるP 0端子～P 7端子にそれぞれ入力される。コンパレータ回路WIDC bの8本の設定端子であるQ 0端子～Q 7端子は、コンパレータ回路WIDC bの8本の入力端子であるP 0端子～P 7端子と一対一に対応し参照される大元となるものである。

【3189】

本実施形態では、参照元となる8本の設定端子であるQ 0端子～Q 7端子として、Q 0端子を最上位ビット、Q 7端子を最下位ビットとする8ビット幅で表すと、11110000B（英字「B」は2進数を表す。）となり、16進数で表すと、F0H（英字「H」は16進数を表す。）となる。

20

【3190】

コンパレータ回路WIDC bのイネーブル端子である反転G端子（図中、英字「G」の上に実線で表示。）、コンパレータ回路WIDC bのグランド端子であるGND端子は、枠側装飾基板WKBのグランド（GND、回路グランド）と電氣的に接続されている。コンパレータ回路WIDC bの電源端子であるVcc端子は、+5Vと電氣的に接続されている。

【3191】

コンパレータ回路WIDC bは、比較対象となる8本の入力端子であるP 0端子～P 7端子に入力されるそれぞれ信号の論理と、参照元となる8本の設定端子であるQ 0端子～Q 7端子に設定される論理と、が一致しているときには出力端子である反転P = Q端子（図中、英字記号「P = Q」の上に実線で表示。）からID有効信号の論理を有効論理（論理LOW）に設定して出力する一方、比較対象となる8本の入力端子であるP 0端子～P 7端子に入力されるそれぞれ信号の論理と、参照元となる8本の設定端子であるQ 0端子～Q 7端子に設定される論理と、が一致していないときには出力端子である反転P = Q端子からID有効信号の論理を有効論理（論理LOW）を反転した無効論理（論理HI）に設定して出力する。

30

【3192】

このように、ID有効信号の論理が有効論理に設定されている場合には、遊技盤5と扉枠ユニットのうち特定の扉枠ユニット（扉枠ユニットのうち1つ又は複数）との組み合わせが適合（整合）しているという判定結果を伝えることができる一方、ID有効信号の論理が無効論理に設定されている場合には、遊技盤5と扉枠ユニットのうち特定の扉枠ユニット（扉枠ユニットのうち1つ又は複数）との組み合わせが適合（整合）していないという判定結果を伝えることができる。

40

【3193】

コンパレータ回路WIDC bの反転P = Q端子から出力されるID有効信号は、枠側装飾基板WKBから電気配線（ハーネス）を介して扉枠3の皿ユニット200に設けられる中継基板TKBへ伝送される。なお、枠側装飾基板WKBに入力された周辺制御基板15

50

10からの発光情報信号及び発光情報用クロック信号は、電気配線（ハーネス）を介して、他の枠側装飾基板へ伝送される。

【3194】

[皿ユニットに設けられる中継基板]

次に、枠側装飾基板WKBにおけるコンパレータ回路WIDCbの反転P=Q端子から出力されるID有効信号が電気配線（ハーネス）を介して入力される扉枠3の皿ユニット200に設けられる中継基板TKBについて図263を参照して説明する。図263は皿ユニットに設けられる中継基板の回路の一例を示す回路図である。

【3195】

扉枠3の皿ユニット200に設けられる中継基板TKBは、扉枠3の皿ユニット200に装着される演出操作ユニット300に設けられる各種センサからの検出信号、扉枠3の他のユニットに設けられる各種センサからの検出信号（例えば、扉枠3に可動体を設ける場合には、可動体の原位置や移動位置を検出するフォトセンサからの検出信号や扉枠3に遊技者の動作（手をかざす、手を振るなど）を検出する測距センサからの検出信号）が入力される扉枠側情報出力回路TOCを備えている。

10

【3196】

扉枠側情報出力回路TOCは、2つのパラレルシリアル変換回路TOCa, TOCbを主として構成されている。パラレルシリアル変換回路IDCa, TOCbは、主に複数のフリップフロップ回路（8個のフリップフロップ回路）から構成されチップ化された電子部品であり、図251等にしたID出力回路IDCのパラレルシリアル変換回路IDCaと同一の電子部品である。

20

【3197】

扉枠側情報出力回路TOCa, TOCbは、8本の入力端子であるA端子、B端子、C端子、D端子、E端子、F端子、G端子、及びH端子（つまり、8ビット幅のパラレル入力の端子が8本ある。）と、情報取得用クロック信号が入力されるCK端子と、A端子～H端子の8本の入力端子に入力される情報を取り込んで反転することなくシリアルデータとしてシリアル出力する非反転QH端子と、A端子～H端子の8本の入力端子に設定される情報を取り込んで反転してシリアルデータとしてシリアル出力する反転QH端子（図中、英字「Q」の上の実線で表示。）と、クロック信号の入力を禁止するCKINH端子と、CK端子に入力された情報取得用クロック信号に基づくシフト動作と各フリップフロップ回路がA端子～H端子の8本の入力端子に設定される情報を取り込むパラレル動作とを切り替えるS/反転L端子（図中、英字「L」の上の実線で表示。）と、シリアルデータが入力されるSI端子と、制御電源が供給される電源端子Vccと、グランド（GND、回路グランド）と電氣的に接続されるGND端子と、から主として構成されている。

30

【3198】

パラレルシリアル変換回路IDCaの8本の入力端子であるA端子～H端子、及びパラレルシリアル変換回路IDCbの8本の入力端子のうち4本の入力端子であるA端子～D端子は、扉枠3の皿ユニット200に装着される演出操作ユニット300に設けられる各種センサからの検出信号、扉枠3の他のユニットに設けられる各種センサからの検出信号がそれぞれ入力され、パラレルシリアル変換回路IDCbの8本の入力端子のうち3本のE端子～G端子は、あまりの端子となっており、グランド（GND、回路グランド）と電氣的に接続されている（パラレルシリアル変換回路IDCbの8本の入力端子のうち3本のE端子～G端子は、+5Vと電氣的に接続してもよい）。パラレルシリアル変換回路IDCbの8本の入力端子のうち残りの入力端子であるH端子は、枠側装飾基板WKBからのID有効信号が入力されている。

40

【3199】

パラレルシリアル変換回路IDCa, IDCbは、電源端子Vccが+5Vと電氣的に接続され、GND端子、及びCKINT端子がグランド（GND、回路グランド）と電氣的に接続され、非反転QH端子が未接続された状態となっている。

【3200】

50

パラレルシリアル変換回路 I D C a は、S I 端子がグランド (G N D、回路グランド) と電氣的に接続され、8 本の入力端子に入力されるパラレルデータからシリアル変換されたシリアルデータを反転 Q H 端子から出力する。

【 3 2 0 1 】

パラレルシリアル変換回路 I D C b は、S I 端子がパラレルシリアル変換回路 I D C a の反転 Q H 端子と電氣的に接続され、8 本の入力端子に入力されるパラレルデータからシリアル変換されたシリアルデータを反転 Q H 端子から出力する。

【 3 2 0 2 】

S / 反転 L 端子は、パラレルシリアル変換回路 I D C a , I D C b の外部から情報取得用切替信号が入力されている。パラレルシリアル変換回路 I D C a , I D C b の各フリップフロップ回路は、情報取得用切替信号の論理がパラレル動作論理 (グランド (G N D、回路グランド) と電氣的に接続される論理 : L O W) であるときには、この時点における A 端子 ~ H 端子の 8 本の入力端子に入力される情報を取り込んで蓄える (保持する) 一方、情報取得用切替信号の論理がパラレル動作論理を反転させたシフト動作論理 (+ 5 V と電氣的に接続される論理 : H I) であり、かつ、C K I N T 端子がグランド (G N D、回路グランド) と電氣的に接続されているときには、取り込んだ情報に対して C K 端子に入力された情報取得用クロック信号の立ち上がりで順次シフト動作を行う。

10

【 3 2 0 3 】

2 つのパラレルシリアル変換回路 T O C a , T O C b は、パラレルシリアル変換回路 T O C a の反転 Q H 端子とパラレルシリアル変換回路 T O C b の S I 端子とが電氣的に接続されていることにより、2 つのパラレルシリアル変換回路 I D C a , I D C b の各フリップフロップ回路が C K 端子に入力された情報取得用クロック信号の立ち上がりで順次シフト動作するため (つまり、A 端子に入力されている情報 B 端子に入力されている情報 C 端子に入力されている情報 D 端子に入力されている情報 E 端子に入力されている情報 F 端子に入力されている情報 G 端子に入力されている情報 H 端子に入力されている情報 非反転 Q H 端子及び反転 Q H 端子から 1 ビットずつシフト動作してシリアルデータを出力するため)、パラレルシリアル変換回路 T O C a による 8 ビットのシフトレジスタと、パラレルシリアル変換回路 T O C b による 8 ビットのシフトレジスタと、による 1 6 ビットのシフトレジスタとして動作することとなり、パラレルシリアル変換回路 T O C b の反転 Q H 端子からシリアルデータとして扉枠側情報信号が周辺制御基板 1 5 1 0 へ出力される。

20

30

【 3 2 0 4 】

遊技盤 5 に備える周辺制御基板 1 5 1 0 の周辺制御 I C 1 5 1 0 a からの情報取得用クロック信号及び情報取得用切替信号は、遊技盤 5 を本体枠 4 に装着して遊技盤 5 の下側遊技盤用ドロワコネクタ中継基板 5 A L U D R W に実装される下側遊技盤用ドロワコネクタ U D R W , U D R W の各端子と、本体枠 4 の図示しない本体枠側中継基板に実装される図示しない 2 つの本体枠側ドロワコネクタの各端子と、が電氣的に接続されることにより、このドロワコネクタを介して、扉枠 3 の皿ユニット 2 0 0 に設けられる中継基板 T K B へ伝送される。また、扉枠 3 の皿ユニット 2 0 0 に設けられる中継基板 T K B の扉枠側情報出力回路 T O C からの扉枠側情報信号は、遊技盤 5 を本体枠 4 に装着して遊技盤 5 の下側遊技盤用ドロワコネクタ中継基板 5 A L U D R W に実装される下側遊技盤用ドロワコネクタ U D R W , U D R W の各端子と、本体枠 4 の図示しない本体枠側中継基板に実装される図示しない 2 つの本体枠側ドロワコネクタの各端子と、が電氣的に接続されることにより、このドロワコネクタを介して、遊技盤 5 に備える周辺制御基板 1 5 1 0 の周辺制御 I C 1 5 1 0 a へ伝送される。

40

【 3 2 0 5 】

周辺制御基板 1 5 1 0 の周辺制御 I C 1 5 1 0 a は、図 2 2 2 に示した周辺制御部 1 m s タイマ割り込み処理におけるステップ S 1 1 0 8 の演出操作ユニット情報取得処理において、S / 反転 L 端子に入力される情報取得用切替信号の論理を設定して出力することでパラレル動作、そしてシリアル動作とした後に、情報取得用クロック信号を出力すること

50

により、扉枠側情報信号を取得し、扉枠3の皿ユニット200に装着される演出操作ユニット300への遊技者の操作や可動体（演出体）の動作を把握したり、扉枠3の他のユニットに設けられる可動体（演出体）や遊技者の動作を把握したり、遊技盤5と扉枠ユニットのうち特定の扉枠ユニット（扉枠ユニットのうち1つ又は複数）との組み合わせの適合性（整合性）についての判定結果を得ることができる。

【3206】

遊技盤5と扉枠ユニットのうち特定の扉枠ユニット（扉枠ユニットのうち1つ又は複数）との組み合わせの適合性（整合性）についての判定結果を得るタイミングとしては、電源投入後の初回にのみ、上述した演出操作ユニット情報取得処理において行ってもよいし、電源投入後に上述した演出操作ユニット情報取得処理において常に又は間欠的に行ってもよい。遊技盤5と扉枠ユニットのうち特定の扉枠ユニット（扉枠ユニットのうち1つ又は複数）との組み合わせの適合性（整合性）についての判定結果を、電源投入後に上述した演出操作ユニット情報取得処理において常に又は間欠的に取得することにより、判定結果が異なることによって、周辺制御基板1510から枠側装飾基板WKBまでに亘る伝送経路においてノイズの影響を受けているか否かを確認することもできる。

10

【3207】

また、遊技盤5と扉枠ユニットのうち特定の扉枠ユニット（扉枠ユニットのうち1つ又は複数）との組み合わせの適合性（整合性）についての判定結果を得るタイミングとして、電源投入後の初回にのみ、周辺制御基板1510の周辺制御IC1510aは、図255に示した周辺制御部電源投入時処理におけるステップS1003のID判定処理において行ってもよい。

20

【3208】

なお、周辺制御基板1510の周辺制御IC1510aは、遊技盤5と扉枠ユニットのうち特定の扉枠ユニット（扉枠ユニットのうち1つ又は複数）との組み合わせの適合性（整合性）についての判定結果から遊技盤5と扉枠ユニットのうち特定の扉枠ユニット（扉枠ユニットのうち1つ又は複数）との組み合わせが適合（整合）していない場合には、図256～図258、又は図259～図261に示したエラー対応1（IDエラー1対応）を行うこととなる。

【3209】

このように、遊技盤5と扉枠ユニットのうち特定の扉枠ユニット（扉枠ユニットのうち1つ又は複数）との組み合わせの適合性（整合性）についてLEDの発光態様を指示する発光データに枠側装飾基板WKBのIDを含ませて構成しているため、遊技盤5の下側遊技盤用ドロワコネクタ中継基板5ALUDRWに実装される下側遊技盤用ドロワコネクタUDRW，UDRWの各端子と、本体枠4の図示しない本体枠側中継基板に実装される図示しない2つの本体枠側ドロワコネクタの各端子と、に対して、枠側装飾基板WKBのIDを伝送する専用端子をわざわざ設ける必要がなくなる。

30

【3210】

また、遊技盤5の下側遊技盤用ドロワコネクタ中継基板5ALUDRWに実装される下側遊技盤用ドロワコネクタUDRW，UDRWの各端子と、本体枠4の図示しない本体枠側中継基板に実装される図示しない2つの本体枠側ドロワコネクタの各端子と、は、遊技盤5の仕様に対応することができるように、未使用の端子を余分に設けられている。ところが、遊技盤5の一の仕様では、未使用の端子であっても、遊技盤5の他の仕様ではすべての端子を使用する場合もある。このような場合には、遊技盤5の下側遊技盤用ドロワコネクタ中継基板5ALUDRWに実装される下側遊技盤用ドロワコネクタUDRW，UDRWの各端子を増加させると、これに伴い本体枠4の図示しない本体枠側中継基板に実装される図示しない2つの本体枠側ドロワコネクタの各端子も増加させる必要があり、これでは、本体枠4（実際には、外枠2、扉枠3、及び本体枠4の枠全体）も交換する必要となりコスト高となり、遊技盤5の仕様に依存されずに遊技盤5を本体枠4に装着することによって、遊技盤5の下側遊技盤用ドロワコネクタ中継基板5ALUDRWに実装される下側遊技盤用ドロワコネクタUDRW，UDRWの各端子と、本体枠4の図示しない本体

40

50

枠側中継基板に実装される図示しない2つの本体枠側ドロワコネクタの各端子と、を電氣的に接続するという利便性が失われることとなる。

【3211】

そこで、本実施形態では、遊技盤5と扉枠ユニットのうち特定の扉枠ユニット（扉枠ユニットのうち1つ又は複数）との組み合わせの適合性（整合性）についてLEDの発光態様を指示する発光データに枠側装飾基板WKBのIDを含ませて構成しているため、遊技盤5の下側遊技盤用ドロワコネクタ中継基板5ALUDRWに実装される下側遊技盤用ドロワコネクタUDRW，UDRWの各端子と、本体枠4の図示しない本体枠側中継基板に実装される図示しない2つの本体枠側ドロワコネクタの各端子と、を増加させずに済む。

10

【3212】

なお、情報取得用クロック信号と発光情報用クロック信号とを、遊技盤5の下側遊技盤用ドロワコネクタ中継基板5ALUDRWに実装される下側遊技盤用ドロワコネクタUDRW，UDRWの各端子と、本体枠4の図示しない本体枠側中継基板に実装される図示しない2つの本体枠側ドロワコネクタの各端子と、が電氣的に接続される各伝送ラインのうち、共通の伝送ライン（扉枠側クロック信号用伝送ライン）を利用して伝送するようにしてもよい。この場合、周辺制御IC1510aは、下側遊技盤用ドロワコネクタ中継基板5ALUDRW側又は周辺制御基板1510においてハードウェアによるクロック信号切替回路に対して制御信号を出力して情報取得用クロック信号と発光情報用クロック信号とのうち、いずれかを共通の伝送ライン（扉枠側クロック信号用伝送ライン）に伝送する。これにより、遊技盤5の下側遊技盤用ドロワコネクタ中継基板5ALUDRWに実装される下側遊技盤用ドロワコネクタUDRW，UDRWの各端子と、本体枠4の図示しない本体枠側中継基板に実装される図示しない2つの本体枠側ドロワコネクタの各端子と、の端子数の増加を抑制することに寄与することができる。

20

【3213】

図254に示した、分割遊技盤の組み合わせの適合性（整合性）、及び分割遊技盤と演出操作ボタンとの組み合わせの適合性（整合性）については、周辺制御基板1510の周辺制御IC1510aに送られてくる8ビット幅を有するIDに基づいて周辺制御IC1510aというマイクロプロセッサがそれぞれの適合性（整合性）について判定しているのに対して、図262に示した遊技盤5と扉枠ユニットのうち特定の扉枠ユニット（扉枠ユニットのうち1つ又は複数）との組み合わせの適合性（整合性）については、枠側装飾基板WKBにおけるLEDドライバWIDCaとコンパレータ回路WIDCbとから構成されるID比較回路WIDCというマイクロプロセッサが実装されない回路が適合性（整合性）について判定している。

30

【3214】

[遊技盤と扉枠ユニットとの組み合わせの適合性（整合性）を周辺制御基板へ伝えない構成]

遊技盤5と扉枠ユニットのうち特定の扉枠ユニット（扉枠ユニットのうち1つ又は複数）との組み合わせの適合性（整合性）については、上述したように、枠側装飾基板WKBにおけるLEDドライバWIDCaとコンパレータ回路WIDCbとから構成されるID比較回路WIDCというマイクロプロセッサが実装されない回路が適合性（整合性）について判定し、判定結果をID有効信号として、扉枠3の皿ユニット200に設けられる中継基板TKBに出力し、この中継基板TKBにおいて他の情報とともに扉枠側情報信号としてシリアル化される。この扉枠側情報信号は、遊技盤5を本体枠4に装着して遊技盤5の下側遊技盤用ドロワコネクタ中継基板5ALUDRWに実装される下側遊技盤用ドロワコネクタUDRW，UDRWの各端子と、本体枠4の図示しない本体枠側中継基板に実装される図示しない2つの本体枠側ドロワコネクタの各端子と、が電氣的に接続されることにより、このドロワコネクタを介して、遊技盤5に備える周辺制御基板1510の周辺制御IC1510aへ伝送されるようになっていたが、これに代えて、ID有効信号を扉枠3の皿ユニット200に設けられる中継基板TKBに出力せずに、他の枠側装飾基板

40

50

へ出力するようにしてもよい。つまり、遊技盤5と扉枠ユニットのうち特定の扉枠ユニット（扉枠ユニットのうち1つ又は複数）との組み合わせの適合性（整合性）を周辺制御基板1510へ伝えないように構成しても良い。図264は図262の変形例の一例を示す回路である。図264は、基本的には図262の回路と同一であり、アドレス設定回路及び出力電流設定回路が外部に設けられるLEDドライバが複数実装されている点と、ID有効信号の出力先が異なる点と、において相違している。ここでは、相違する点について説明する。なお、図264には、図262と同一部分については同一の符号を付した。

【3215】

枠側装飾基板WKBは、LEDドライバWIDCaの他に、LEDドライバWIDCa a ~ LEDドライバWIDCan（複数のLEDドライバ）を有している。周辺制御基板1510からの発光情報信号、発光情報用クロック信号は、上述したように、遊技盤5を本体枠4に装着して遊技盤5の下側遊技盤用ドロワコネクタ中継基板5ALUDRWに実装される下側遊技盤用ドロワコネクタUDRW, UDRWの各端子と、本体枠4の図示しない本体枠側中継基板に実装される図示しない2つの本体枠側ドロワコネクタの各端子と、が電氣的に接続されることにより、このドロワコネクタを介して、枠側装飾基板WKBに入力されている。枠側装飾基板WKBに入力される周辺制御基板1510からの発光情報信号、発光情報用クロック信号は、LEDドライバWIDCa、及びLEDドライバWIDCa a ~ LEDドライバWIDCan（複数のLEDドライバ）の各LEDドライバのSDA端子、SCLK端子に入力され、さらに、後続の他の枠側装飾基板へ伝送されている。LEDドライバWIDCa、及びLEDドライバWIDCa a ~ LEDドライバWIDCan（複数のLEDドライバ）には、それぞれ固有の自己識別符号（ID）が重複されることなく設定されている。

10

20

【3216】

LEDドライバWIDCaのRST端子は、上述したように、枠側装飾基板WKBのグラウンド（GND、回路グラウンド）と電氣的に接続されている。これに対して、LEDドライバWIDCa a ~ LEDドライバWIDCan（複数のLEDドライバ）のRST端子は、コンパレータ回路WIDCbの反転P=Q端子からのID有効信号が入力され、さらに、後続の他の枠側装飾基板へ伝送されている。ID有効信号の論理が有効論理（論理LOW）に設定されている場合には、上述したように、遊技盤5と扉枠ユニットのうち特定の扉枠ユニット（扉枠ユニットのうち1つ又は複数）との組み合わせが適合（整合）しているという判定結果を伝える一方、ID有効信号の論理が無効論理（論理HI）に設定されている場合には、上述したように、遊技盤5と扉枠ユニットのうち特定の扉枠ユニット（扉枠ユニットのうち1つ又は複数）との組み合わせが適合（整合）していないという判定結果を伝える。

30

【3217】

つまり、遊技盤5と扉枠ユニットのうち特定の扉枠ユニット（扉枠ユニットのうち1つ又は複数）との組み合わせが適合（整合）せずID有効信号の論理が無効論理（論理HI）に設定されている場合には、LEDドライバWIDCa a ~ LEDドライバWIDCan（複数のLEDドライバ）のRST端子に印加される電圧が論理HI側へ引き上げられてLEDドライバWIDCa a ~ LEDドライバWIDCan（複数のLEDドライバ）がリセットされた状態となるとともに後続の枠側装飾基板に設けられるLEDドライバもリセットされた状態となる。これに対して、遊技盤5と扉枠ユニットのうち特定の扉枠ユニット（扉枠ユニットのうち1つ又は複数）との組み合わせが適合（整合）しID有効信号の論理が有効論理（論理LOW）に設定されている場合には、LEDドライバWIDCa a ~ LEDドライバWIDCan（複数のLEDドライバ）のRST端子に印加される電圧が論理LOW側へ引き下げられてLEDドライバWIDCa a ~ LEDドライバWIDCan（複数のLEDドライバ）がリセットされた状態が解除される状態となるとともに後続の枠側装飾基板に設けられるLEDドライバもリセットされた状態が解除される状態となる。

40

50

【 3 2 1 8 】

これにより、遊技盤 5 と扉枠ユニットのうちの特定の扉枠ユニット（扉枠ユニットのうちの一つ又は複数）との組み合わせが適合（整合）しない場合には、LEDドライバ W I D C a a ~ L E Dドライバ W I D C a n（複数のLEDドライバ）がリセットされた状態となるとともに後続の枠側装飾基板に設けられるLEDドライバもリセットされた状態となることにより、各LEDドライバにより制御されるLED素子は消灯した状態とすることができる。周辺制御基板 1 5 1 0 の周辺制御 I C 1 5 1 0 a は、遊技盤 5 と扉枠ユニットのうちの特定の扉枠ユニット（扉枠ユニットのうちの一つ又は複数）との組み合わせの適合性（整合性）についての判定結果を得ることができないものの、演出の進行を行っても扉枠ユニット側において扉枠ユニットによる電飾演出の進行を阻止することができるようにしている。なお、遊技盤 5 と扉枠ユニットのうちの特定の扉枠ユニット（扉枠ユニットのうちの一つ又は複数）との組み合わせが適合（整合）しない場合には扉枠ユニットが消灯する状態となることにより、遊技ホールの店員等の係員のほかに、遊技盤 5 を本体枠 4 に装着する作業を行う作業員に対して、遊技盤 5 と扉枠ユニットのうちの特定の扉枠ユニット（扉枠ユニットのうちの一つ又は複数）との組み合わせが適合（整合）しているか否かを報知することができる。

10

【 3 2 1 9 】

[LEDドライバからシリアルパラレル変換回路へ代替]

次に、図 2 6 2 に示した枠側装飾基板 W K B に備える I D 比較回路 W I D C を構成するLEDドライバ W I D C a からシリアルパラレル変換回路へ代替した場合について図 2 6 5 を参照して説明する。図 2 6 5 は図 2 6 2 に示した枠側装飾基板に備える I D 比較回路を構成するLEDドライバからシリアルパラレル変換回路へ代替した場合の一例を示す回路図である。図 2 6 5 では、シリアルパラレル変換回路 W I D C a ' の各種端子については、図 2 6 2 におけるLEDドライバ W I D C a と同一の機能を有する各種端子については同符号で示した。ここでは、シリアルパラレル変換回路について主に説明し、LEDドライバ W I D C a と同符号の部分については一部説明を省略する。なお、図 2 6 2 における、LEDドライバ W I D C a における 2 4 本の出力端子である O U T 0 ~ O U T 2 3 は、出力電流設定回路 W I D C c により最大電流が設定される定電流出力であるのに対して、シリアルパラレル変換回路 W I D C a ' における 8 本の出力端子である O U T 0 ~ O U T 7 は、出力電流設定回路 W I D C c により最大電流が設定される定電流出力ではなく、ロジック I C の絶対最大定格の出力電流で規定される。

20

30

【 3 2 2 0 】

シリアルパラレル変換回路 W I D C a ' は、主に複数のフリップフロップ回路（8 個のフリップフロップ回路）から構成されチップ化されてデジチェーン接続することができる電子部品であり、外部から入力されるシリアルデータをパラレルデータに変換（復元）して 8 本の出力端子である O U 0 端子 ~ O U T 7 端子から出力することができる回路である。

【 3 2 2 1 】

シリアルパラレル変換回路 W I D C a ' のシリアルデータ入力端子である S D A 端子には、遊技盤 5 に備える周辺制御基板 1 5 1 0 からのシリアルデータである発光情報信号が、遊技盤 5 を本体枠 4 に装着して遊技盤 5 の下側遊技盤用ドロワコネクタ中継基板 5 A L U D R W に実装される下側遊技盤用ドロワコネクタ U D R W , U D R W の各端子と、本体枠 4 の図示しない本体枠側中継基板に実装される図示しない 2 つの本体枠側ドロワコネクタの各端子と、が電氣的に接続されることにより、このドロワコネクタを介して、入力される。

40

【 3 2 2 2 】

シリアルパラレル変換回路 W I D C a ' のクロック信号入力端子である S C L K 端子には、遊技盤 5 に備える周辺制御基板 1 5 1 0 からの発光情報信号を伝送するためのクロック信号である発光情報用クロック信号が、遊技盤 5 を本体枠 4 に装着して遊技盤 5 の下側遊技盤用ドロワコネクタ中継基板 5 A L U D R W に実装される下側遊技盤用ドロワコネク

50

タ U D R W , U D R W の各端子と、本体枠 4 の図示しない本体枠側中継基板に実装される図示しない 2 つの本体枠側ドロワコネクタの各端子と、が電氣的に接続されることにより、このドロワコネクタを介して、入力される。

【 3 2 2 3 】

シリアルパラレル変換回路 W I D C a' のラッチ信号入力端子である L A T 端子には、遊技盤 5 に備える周辺制御基板 1 5 1 0 からのラッチ信号が遊技盤 5 を本体枠 4 に装着して遊技盤 5 の下側遊技盤用ドロワコネクタ中継基板 5 A L U D R W に実装される下側遊技盤用ドロワコネクタ U D R W , U D R W の各端子と、本体枠 4 の図示しない本体枠側中継基板に実装される図示しない 2 つの本体枠側ドロワコネクタの各端子と、が電氣的に接続されることにより、このドロワコネクタを介して、入力される。シリアルパラレル変換回路 W I D C a' の各フリップフロップ回路は、ラッチ信号の論理がパラレル動作論理（グランド（ G N D 、回路グランド）と電氣的に接続される論理： L O W ）であるときには、 S D A 端子から取り込んだ情報（シリアルデータ）に対して S C L K 端子に入力された発光情報用クロック信号の立ち上がりで順次シフト動作を行い、このシリアルパラレル変換回路 W I D C a' とデイジーチェーン接続される後続の複数のシリアルパラレル変換回路（例えば、シリアルパラレル変換回路 W I D C a' に備える他のシリアルパラレル変換回路や、他の枠側装飾基板に備えるデイジーチェーン接続される後続の複数のシリアルパラレル変換回路）に対してシリアルデータ出力端子である S O 端子から出力する一方、ラッチ信号の論理がパラレル動作論理を反転させたシフト動作論理（ + 5 V と電氣的に接続される論理： H I ）であるときには、この時点において取り込んだ情報（コンパレータ回路 W I D C b で比較される情報）をパラレルデータに変換して 8 本の出力端子である O U T 0 端子 ~ O U T 7 端子からそれぞれ出力する。

10

20

【 3 2 2 4 】

シリアルパラレル変換回路 W I D C a' のイネーブル端子である反転 G 端子（図中、英字「 G 」の上に実線で表示。）は、枠側装飾基板 W K B のグランド（ G N D 、回路グランド）と電氣的に接続されている。シリアルパラレル変換回路 W I D C a' のリセット端子である反転 C L R 端子（図中、英字「 C L R 」の上に実線で表示。）は、 + 5 V と電氣的に接続されている。

【 3 2 2 5 】

シリアルパラレル変換回路 W I D C a' の S C L K 端子に入力される発光情報用クロック信号に基づいてシリアルパラレル変換回路 W I D C a' の S D A 端子に入力される発光情報信号は、発光データから構成されている。シリアルパラレル変換回路 W I D C a' に対する発光データについては、コンパレータ回路 W I D C b で比較される情報が発光データとして周辺制御基板 1 5 1 0 から出力されるようになっている。シリアルパラレル変換回路 W I D C a' に対する発光データは、シリアルパラレル変換回路 W I D C a' とデイジーチェーン接続される後続の複数のシリアルパラレル変換回路に対する発光データに続いて、周辺制御基板 1 5 1 0 から出力されるようになっている。なお、シリアルパラレル変換回路 W I D C a' とデイジーチェーン接続される後続の複数のシリアルパラレル変換回路が各種 L E D を発光するほかに、電氣的駆動源（ソレノイド、ステッピングモータ）を駆動する場合には、電氣的駆動源に対する駆動データを発光データとして周辺制御基板 1 5 1 0 から出力されるようになっている。つまり、周辺制御基板 1 5 1 0 から出力される発光情報信号には、各種 L E D に対する発光データのほかに、コンパレータ回路 W I D C b で比較される情報が含まれるとともに、さらに電氣的駆動源に対する駆動データも含まれる場合がある。

30

40

【 3 2 2 6 】

ラッチ信号、発光情報用クロック信号、及びシリアルパラレル変換回路 W I D C a' のデイジーチェーン接続端子である S O 端子からの発光情報信号は、この枠側装飾基板 W K B から他の枠側装飾基板へ伝送される。なお、この枠側装飾基板 W K B にシリアルパラレル変換回路 W I D C a' とデイジーチェーン接続される後続のシリアルパラレル変換回路が存在する場合には、シリアルパラレル変換回路 W I D C a' とともにラッチ信号、発光

50

情報用クロック信号が入力され、シリアルパラレル変換回路W I D C a'のデジッチェーン接続端子であるS O端子からの発光情報信号が後続のシリアルパラレル変換回路のシリアルデータ入力端子であるS D A端子に入力される。この後続のシリアルパラレル変換回路のS O端子からの発光情報信号が他の枠側装飾基板へ出力される。

【3227】

このように、枠側装飾基板W K Bに備えるI D比較回路W I D Cを構成するL E DドライバW I D C aからシリアルパラレル変換回路へ代替したことにより、どのL E Dドライバに対するものであるのかを指示するI Dコードを発光情報信号に含ませる必要がある。

【3228】

[扉枠ユニットの各ユニットに自己識別符号を持たせる構成]

図262及び図263では、扉枠3には、上述したように、扉枠左サイドユニット420、扉枠右サイドユニット430、皿ユニット200及び扉枠トップユニット450等の扉枠ユニット(以下、「扉枠ユニット」と記載する場合がある。)が装着されるようになっており、扉枠ユニットのうち特定の扉枠ユニット(扉枠ユニットのうち1つ又は複数)に備える装飾基板のうちいずれか1つの装飾基板(以下、「枠側装飾基板」と記載する。)に自身を識別することができる自己識別符号(I D)を持たせ、遊技盤5と扉枠ユニットのうち特定の扉枠ユニット(扉枠ユニットのうち1つ又は複数)との組み合わせの適合(整合)について判定して判定結果を出力することができるI D比較回路W I D Cを備えていた。つまり、扉枠ユニットのうち特定の扉枠ユニット(扉枠ユニットのうち1つ又は複数)に対して1つのI D比較回路W I D Cを備えていた。ここでは、遊技盤5との組み合わせの適合(整合)についての判定対象となる扉枠ユニットの各ユニットに対して自己識別符号(I D)をそれぞれ持たせる構成について図266及び図267を参照して説明する。図266は各ユニットの割り振りの概略を示す概略図であり、図267は各ユニットにおけるI D出力回路の一例を示す回路図である。なお、以下では扉枠ユニットの全てを遊技盤5との組み合わせの適合(整合)についての判定対象として扉枠ユニットの全て(本例では扉枠左サイドユニット420、扉枠右サイドユニット430、皿ユニット200及び扉枠トップユニット450の全て)に対して自己識別符号(I D)をそれぞれ持たせるものについて説明するが、扉枠ユニットの一部(例えば扉枠左サイドユニット420及び皿ユニット200)については遊技盤5との組み合わせの適合についての判定対象としないようにしてもよく、この場合には扉枠ユニットのうち遊技盤5との組み合わせの適合についての判定対象とされない扉枠ユニットの一部(例えば扉枠左サイドユニット420及び皿ユニット200)については自己識別符号(I D)を持たせることなく、扉枠ユニットのうち遊技盤5との組み合わせの適合についての判定対象とされる扉枠ユニット(例えば扉枠右サイドユニット430及び扉枠トップユニット450)についてのみ自己識別符号(I D)をそれぞれ持たせるようにすればよい。

【3229】

扉枠ユニットは、扉枠左サイドユニット420、扉枠右サイドユニット430、皿ユニット200及び扉枠トップユニット450から構成されており、各ユニットのそれぞれが扉枠3に着脱されることで、意匠替えや遊技仕様に対応するものが装着することができるようになっている。遊技盤5と扉枠3との関係は、上述したように、申請機関へ提出して許可を得たものである必要がある。ところが、扉枠ユニットの交換時における人為的なミスにより遊技盤5と扉枠3との関係(組み合わせ)が申請機関へ提出して許可を得たものと異なるものとなる場合があり、そもそも仕様内容を申請機関へ提出して許可を得たものと異なるパチンコ機が遊技ホールに設置されることとなり好ましくない。

【3230】

そこで、扉枠ユニットの各ユニットに備える装飾基板のうちいずれか1つの装飾基板に自身を識別することができる自己識別符号(I D)をそれぞれ持たせ、遊技盤5と扉枠ユニットとの組み合わせの適合(整合)について判定して判定結果を出力することができるI D比較回路を備える構成を考えることができる。

【3231】

10

20

30

40

50

ここでは、扉枠ユニットは、図 2 6 6 に示すように、皿ユニット 2 0 0 を Unit A とし、扉枠右サイドユニット 4 3 0 を Unit B とし、扉枠トップユニット 4 5 0 を Unit C とし、扉枠左サイドユニット 4 2 0 を Unit D とし、4 つのユニットである Unit A ~ Unit D として割り振られている。

【 3 2 3 2 】

Unit A に備える装飾基板のうちいずれか 1 つの装飾基板（以下、「枠側装飾基板 A」と記載する。）には、自身を識別することができる ID 出力回路の平行列シリアル変換回路 U A a を備えている。

【 3 2 3 3 】

Unit B に備える装飾基板のうちいずれか 1 つの装飾基板（以下、「枠側装飾基板 B」と記載する。）には、自身を識別することができる ID 出力回路の平行列シリアル変換回路 U B a を備えている。

【 3 2 3 4 】

Unit C に備える装飾基板のうちいずれか 1 つの装飾基板（以下、「枠側装飾基板 C」と記載する。）には、自身を識別することができる ID 出力回路の平行列シリアル変換回路 U C a を備えている。

【 3 2 3 5 】

Unit D に備える装飾基板のうちいずれか 1 つの装飾基板（以下、「枠側装飾基板 D」と記載する。）には、自身を識別することができる ID 出力回路の平行列シリアル変換回路 U D a を備えている。

【 3 2 3 6 】

枠側装飾基板 A ~ 枠側装飾基板 D にそれぞれに備える ID 出力回路の平行列シリアル変換回路 U A a ~ U D a は、図 2 5 1 に示した ID 出力回路 I D C における平行列シリアル変換回路 I D C a と同一の回路であり、ここでは、各端子の説明、回路構成が同一の部分、及び動作についての説明を省略する。

【 3 2 3 7 】

枠側装飾基板 A に備える ID 出力回路の平行列シリアル変換回路 U A a の ID 設定端子には、A 端子、B 端子、C 端子、D 端子、E 端子、F 端子、及び G 端子が + 5 V と電氣的に接続されるとともに、H 端子がグランド（GND、回路グランド）と電氣的に接続されている。つまり、枠側装飾基板 A の ID（つまり、皿ユニット 2 0 0 である Unit A の ID）は、A 端子を最上位ビット、H 端子を最下位ビットとする 8 ビット幅で表すと、1 1 1 1 1 1 1 0 B（英字「B」は 2 進数を表す。）となり、1 6 進数で表すと、F E H（英字「H」は 1 6 進数を表す。）となる。

【 3 2 3 8 】

枠側装飾基板 B に備える ID 出力回路の平行列シリアル変換回路 U B a の ID 設定端子には、A 端子、B 端子、C 端子、D 端子、E 端子、及び F 端子が + 5 V と電氣的に接続されるとともに、G 端子、及び H 端子がグランド（GND、回路グランド）と電氣的に接続されている。つまり、枠側装飾基板 B の ID（つまり、扉枠右サイドユニット 4 3 0 である Unit B の ID）は、A 端子を最上位ビット、H 端子を最下位ビットとする 8 ビット幅で表すと、1 1 1 1 1 1 0 0 B（英字「B」は 2 進数を表す。）となり、1 6 進数で表すと、F C H（英字「H」は 1 6 進数を表す。）となる。

【 3 2 3 9 】

枠側装飾基板 C に備える ID 出力回路の平行列シリアル変換回路 U C a の ID 設定端子には、A 端子、B 端子、C 端子、D 端子、及び E 端子が + 5 V と電氣的に接続されるとともに、F 端子、G 端子、及び H 端子がグランド（GND、回路グランド）と電氣的に接続されている。つまり、枠側装飾基板 C の ID（つまり、扉枠トップユニット 4 5 0 である Unit C の ID）は、A 端子を最上位ビット、H 端子を最下位ビットとする 8 ビット幅で表すと、1 1 1 1 1 0 0 0 B（英字「B」は 2 進数を表す。）となり、1 6 進数で表すと、F 8 H（英字「H」は 1 6 進数を表す。）となる。

【 3 2 4 0 】

10

20

30

40

50

枠側装飾基板 D に備える I D 出力回路の平行シリアル変換回路 U D a の I D 設定端子には、A 端子、B 端子、C 端子、及び D 端子が + 5 V と電氣的に接続されるとともに、E 端子、F 端子、G 端子、及び H 端子がグランド (G N D 、回路グランド) と電氣的に接続されている。つまり、枠側装飾基板 D の I D (つまり、扉枠左サイドユニット 4 2 0 である U n i t D の I D) は、A 端子を最上位ビット、H 端子を最下位ビットとする 8 ビット幅で表すと、1 1 1 1 0 0 0 0 B (英字「 B 」は 2 進数を表す。) となり、1 6 進数で表すと、F 0 H (英字「 H 」は 1 6 進数を表す。) となる。

【 3 2 4 1 】

枠側装飾基板 A ~ D に備える I D 出力回路の平行シリアル変換回路 U A a ~ U D a の S / 反転 L 端子 (図中、英字「 L 」の上に実線で表示。) は、枠側装飾基板 A ~ D に備える I D 出力回路の平行シリアル変換回路 U A a ~ U D a の C K 端子に入力された適合判定用クロック信号に基づくシフト動作と枠側装飾基板 A ~ D に備える I D 出力回路の平行シリアル変換回路 U A a ~ U D a の各フリップフロップ回路が A 端子 ~ H 端子の 8 本の入力端子に設定される情報を取り込む平行動作とを切り替え、周辺制御基板 1 5 1 0 からの適合判定用切替信号が、遊技盤 5 を本体枠 4 に装着して遊技盤 5 の下側遊技盤用ドロワコネクタ中継基板 5 A L U D R W に実装される下側遊技盤用ドロワコネクタ U D R W , U D R W の各端子と、本体枠 4 の図示しない本体枠側中継基板に実装される図示しない 2 つの本体枠側ドロワコネクタの各端子と、が電氣的に接続されることにより、このドロワコネクタを介して、入力される。

【 3 2 4 2 】

扉枠左サイドユニット 4 2 0 である U n i t D に備える枠側装飾基板 D に備える I D 出力回路の平行シリアル変換回路 U D a の S I 端子が枠側装飾基板 D のグランド (G N D 、回路グランド) と電氣的に接続され、扉枠左サイドユニット 4 2 0 である U n i t D に備える枠側装飾基板 D に備える I D 出力回路の平行シリアル変換回路 U D a の反転 Q H 端子と、扉枠トップユニット 4 5 0 である U n i t C に備える枠側装飾基板 C に備える I D 出力回路の平行シリアル変換回路 U C a の S I 端子と、が電氣的に接続されている (電気配線 (ハーネス) を介して電氣的に接続でもよいし、ドロワコネクタを介して電氣的に接続でもよい) 。これにより、扉枠左サイドユニット 4 2 0 である U n i t D に備える枠側装飾基板 D に備える I D 出力回路の平行シリアル変換回路 U D a と、扉枠トップユニット 4 5 0 である U n i t C に備える枠側装飾基板 C に備える I D 出力回路の平行シリアル変換回路 U C a と、がデジチェーン接続されている。

【 3 2 4 3 】

扉枠トップユニット 4 5 0 である U n i t C に備える枠側装飾基板 C に備える I D 出力回路の平行シリアル変換回路 U C a の反転 Q H 端子と、扉枠右サイドユニット 4 3 0 である U n i t B に備える枠側装飾基板 B に備える I D 出力回路の平行シリアル変換回路 U B a の S I 端子と、が電氣的に接続されている (電気配線 (ハーネス) を介して電氣的に接続でもよいし、ドロワコネクタを介して電氣的に接続でもよい) 。これにより、扉枠トップユニット 4 5 0 である U n i t C に備える枠側装飾基板 C に備える I D 出力回路の平行シリアル変換回路 U C a と、扉枠右サイドユニット 4 3 0 である U n i t B に備える枠側装飾基板 B に備える I D 出力回路の平行シリアル変換回路 U B a と、がデジチェーン接続されている。

【 3 2 4 4 】

扉枠右サイドユニット 4 3 0 である U n i t B に備える枠側装飾基板 B に備える I D 出力回路の平行シリアル変換回路 U B a の反転 Q H 端子と、皿ユニット 2 0 0 である U n i t A に備える枠側装飾基板 A に備える I D 出力回路の平行シリアル変換回路 U A a の S I 端子と、が電氣的に接続されている (電気配線 (ハーネス) を介して電氣的に接続でもよいし、ドロワコネクタを介して電氣的に接続でもよい) 。これにより、扉枠右サイドユニット 4 3 0 である U n i t B に備える枠側装飾基板 B に備える I D 出力回路の平行シリアル変換回路 U B a と、皿ユニット 2 0 0 である U n i t A に備える枠側装飾基板 A に備える I D 出力回路の平行シリアル変換回路 U A a と、がデジチェーン

10

20

30

40

50

接続されている。

【 3 2 4 5 】

このように、扉枠左サイドユニット 4 2 0 である U n i t D に備える枠側装飾基板 D に備える I D 出力回路の平行シリアル変換回路 U D a から、扉枠トップユニット 4 5 0 である U n i t C に備える枠側装飾基板 C に備える I D 出力回路の平行シリアル変換回路 U C a、枠右サイドユニット 4 3 0 である U n i t B に備える枠側装飾基板 B に備える I D 出力回路の平行シリアル変換回路 U B a、そして皿ユニット 2 0 0 である U n i t A に備える枠側装飾基板 A に備える I D 出力回路の平行シリアル変換回路 U A a まで、がデジチェーン接続されている。

【 3 2 4 6 】

合計 4 つの平行シリアル変換回路 U A a ~ U D a の各フリップフロップ回路が C K 端子に入力された適合判定用クロック信号の立ち上がりで順次シフト動作するため（つまり、A 端子に入力されている情報 B 端子に入力されている情報 C 端子に入力されている情報 D 端子に入力されている情報 E 端子に入力されている情報 F 端子に入力されている情報 G 端子に入力されている情報 H 端子に入力されている情報 非反転 Q H 端子及び反転 Q H 端子から 1 ビットずつシフト動作してシリアルデータを出力するため）、平行シリアル変換回路 U A a による 8 ビットのシフトレジスタと、平行シリアル変換回路 U B a による 8 ビットのシフトレジスタと、平行シリアル変換回路 U C a による 8 ビットのシフトレジスタと、平行シリアル変換回路 U D a による 8 ビットのシフトレジスタと、による 3 2 ビットのシフトレジスタとして動作することとなり、平行シリアル変換回路 U A a の反転 Q H 端子からシリアルデータとして I D コード信号が、遊技盤 5 を本体枠 4 に装着して遊技盤 5 の下側遊技盤用ドロワコネクタ中継基板 5 A L U D R W に実装される下側遊技盤用ドロワコネクタ U D R W、U D R W の各端子と、本体枠 4 の図示しない本体枠側中継基板に実装される図示しない 2 つの本体枠側ドロワコネクタの各端子と、が電氣的に接続されることにより、このドロワコネクタを介して、周辺制御基板 1 5 1 0 へ出力される。

【 3 2 4 7 】

皿ユニット 2 0 0 には、上述したように、演出操作ユニット 3 0 0 が装着されているため、周辺制御基板 1 5 1 0 の周辺制御 I C 1 5 1 0 a は、図 2 2 2 に示した周辺制御部 1 m s タイマ割り込み処理におけるステップ S 1 1 0 8 の演出操作ユニット情報取得処理において、S / 反転 L 端子に入力される適合判定用切替信号の論理を設定して出力することにより、I D コード信号を取得し、遊技盤 5 と扉枠ユニットとの組み合わせの適合性（整合性）についての判定結果を得ることができる。

【 3 2 4 8 】

遊技盤 5 と扉枠ユニットとの組み合わせの適合性（整合性）についての判定結果を得るタイミングとしては、電源投入後の初回にのみ、上述した演出操作ユニット情報取得処理において行ってもよいし、電源投入後に上述した演出操作ユニット情報取得処理において常に又は間欠的に行ってもよい。遊技盤 5 と扉枠ユニットとの組み合わせの適合性（整合性）についての判定結果を、電源投入後に上述した演出操作ユニット情報取得処理において常に又は間欠的に取得することにより、判定結果が異なることによって、周辺制御基板 1 5 1 0 から枠側装飾基板 W K B までに亘る伝送経路においてノイズの影響を受けているか否かを確認することもできる。

【 3 2 4 9 】

また、遊技盤 5 と扉枠ユニットとの組み合わせの適合性（整合性）についての判定結果を得るタイミングとして、電源投入後の初回にのみ、周辺制御基板 1 5 1 0 の周辺制御 I C 1 5 1 0 a は、図 2 5 5 に示した周辺制御部電源投入時処理におけるステップ S 1 0 0 3 の I D 判定処理において行ってもよい。

【 3 2 5 0 】

なお、周辺制御基板 1 5 1 0 の周辺制御 I C 1 5 1 0 a は、遊技盤 5 と扉枠ユニットと

10

20

30

40

50

の組み合わせの適合性（整合性）についての判定結果から遊技盤 5 と扉枠ユニットとの組み合わせが適合（整合）していない場合には、扉枠ユニット全体に対して、図 2 5 6 ~ 図 2 5 8、又は図 2 5 9 ~ 図 2 6 1 に示したエラー対応 1（IDエラー 1 対応）を行ってもよいし、扉枠ユニットのうち適合（整合）しないユニット（例えば、Unit A ~ Unit D のち、Unit C（扉枠トップユニット 4 5 0）に対して、図 2 5 6 ~ 図 2 5 8、又は図 2 5 9 ~ 図 2 6 1 に示したエラー対応 1（IDエラー 1 対応）を行ってもよい。

【3 2 5 1】

[扉枠ユニットの各ユニットに自己識別符号とともに製造元識別符号を持たせる構成]

なお、扉枠 3 を複数の製造元（メーカー）で共通に使用することができるように構成することができる。この場合、一の製造元（メーカー）が扉枠ユニットの各ユニットに持たせた自己識別符号（ID）と、他の製造元（メーカー）が扉枠ユニットの各ユニットに持たせた自己識別符号（ID）と、がたまたま一致する状態においては、遊技盤 5 を本体枠 4 に装着した際に、遊技盤 5 と扉枠 3 との関係（組み合わせ）が申請機関へ提出して許可を得たものと異なるにもかかわらず、遊技盤 5 と扉枠 3 との関係（組み合わせ）が申請機関へ提出して許可を得たものとして制御基板に判定される場合があり、そもそも仕様内容を申請機関へ提出して許可を得たものと異なるパチンコ機が遊技ホールに設置されることとなり好ましくない。

【3 2 5 2】

そこで、扉枠ユニットの各ユニットに自己識別符号（ID）に加えて、さらに製造元識別符号（製造元識別値）を持たせ、遊技盤 5 と扉枠ユニットとの組み合わせの適合（整合）について判定して判定結果を出力することができる ID 比較回路を備える構成を考えることができる。ここでは、扉枠ユニットの各ユニットに対して製造元識別符号（製造元識別値）及び自己識別符号（ID）をそれぞれ持たせる構成について図 2 6 8 を参照して説明する。図 2 6 8 は図 2 6 7 の各ユニットにおける ID 出力回路に製造元識別符号（製造元識別値）をさらに含ませる回路の一例を示す回路図である。図 2 6 8 は、図 2 6 7 の枠側装飾基板 A ~ 枠側装飾基板 D にそれぞれに備える ID 出力回路の平行列シリアル変換回路 U A a ~ U D a と基本的に同一の回路であり、ここでは、各端子の説明、回路構成が同一の部分、及び動作についての説明を省略する。

【3 2 5 3】

枠側装飾基板 A ~ 枠側装飾基板 D にそれぞれに備える ID 出力回路の平行列シリアル変換回路 U A a ~ U D a の後段には、平行列シリアル変換回路 U A a p ~ U D a p が設けられている。平行列シリアル変換回路 U A a p ~ U D a p は、製造元識別符号（製造元識別値）が設定されている。

【3 2 5 4】

具体的には、枠側装飾基板 A ~ 枠側装飾基板 D にそれぞれに備える ID 出力回路の平行列シリアル変換回路 U A a ~ U D a の後段の平行列シリアル変換回路 U A a p ~ U D a p の ID 設定端子には、A 端子、B 端子、C 端子、及び E 端子 + 5 V と電氣的に接続されるとともに、D 端子、F 端子、G 端子、及び H 端子がグランド（GND、回路グランド）と電氣的に接続されている。つまり、枠側装飾基板 A ~ D の製造元識別符号（つまり、Unit A ~ Unit D の製造元識別符号（製造元識別値））は、A 端子を最上位ビット、H 端子を最下位ビットとする 8 ビット幅で表すと、1 1 1 0 1 0 0 0 B（英字「B」は 2 進数を表す。）となり、1 6 進数で表すと、E 8 H（英字「H」は 1 6 進数を表す。）となる。

【3 2 5 5】

枠側装飾基板 A ~ D に備える ID 出力回路の平行列シリアル変換回路 U A a ~ U D a 及び後段の平行列シリアル変換回路 U A a p ~ U D a p の S / 反転 L 端子（図中、英字「L」の上に実線で表示。）は、枠側装飾基板 A ~ D に備える ID 出力回路の平行列シリアル変換回路 U A a ~ U D a 及び後段の平行列シリアル変換回路 U A a p ~ U D a p の C K 端子に入力された適合判定用クロック信号に基づくシフト動作と枠側装飾基板 A ~ D に備える ID 出力回路の平行列シリアル変換回路 U A a ~ U D a 及び後段の平行列

10

20

30

40

50

シリアル変換回路 U A a p ~ U D a p の各フリップフロップ回路が A 端子 ~ H 端子の 8 本の入力端子に設定される情報を取り込むパラレル動作とを切り替え、周辺制御基板 1 5 1 0 からの適合判定用切替信号が、遊技盤 5 を本体枠 4 に装着して遊技盤 5 の下側遊技盤用ドロワコネクタ中継基板 5 A L U D R W に実装される下側遊技盤用ドロワコネクタ U D R W , U D R W の各端子と、本体枠 4 の図示しない本体枠側中継基板に実装される図示しない 2 つの本体枠側ドロワコネクタの各端子と、が電氣的に接続されることにより、このドロワコネクタを介して、入力される。

【 3 2 5 6 】

扉枠左サイドユニット 4 2 0 である U n i t D に備える枠側装飾基板 D に備える I D 出力回路の後段のパラレルシリアル変換回路 U D a p の S I 端子が枠側装飾基板 D のグラウンド (G N D 、 回路グラウンド) と電氣的に接続され、この後段のパラレルシリアル変換回路 U D a p の反転 Q H 端子と、前段となるパラレルシリアル変換回路 U D a の S I 端子と、が電氣的に接続されている。この前段となるパラレルシリアル変換回路 U D a の反転 Q H 端子と、扉枠トップユニット 4 5 0 である U n i t C に備える枠側装飾基板 C に備える I D 出力回路のパラレルシリアル変換回路 U C a の後段のパラレルシリアル変換回路 U C a p の S I 端子と、が電氣的に接続されている (電気配線 (ハーネス) を介して電氣的に接続でもよいし、ドロワコネクタを介して電氣的に接続でもよい) 。これにより、扉枠左サイドユニット 4 2 0 である U n i t D に備える枠側装飾基板 D に備える I D 出力回路の後段のパラレルシリアル変換回路 U D a p から、扉枠左サイドユニット 4 2 0 である U n i t D に備える枠側装飾基板 D に備える I D 出力回路の前段のパラレルシリアル変換回路 U D a 、そして扉枠トップユニット 4 5 0 である U n i t C に備える枠側装飾基板 C に備える I D 出力回路の後段のパラレルシリアル変換回路 U C a p まで、がデジチェーン接続されている。

【 3 2 5 7 】

扉枠トップユニット 4 5 0 である U n i t C に備える枠側装飾基板 C に備える I D 出力回路の後段のパラレルシリアル変換回路 U C a p の反転 Q H 端子と、前段となるパラレルシリアル変換回路 U C a の S I 端子と、が電氣的に接続されている。この前段となるパラレルシリアル変換回路 U C a の反転 Q H 端子と、扉枠右サイドユニット 4 3 0 である U n i t B に備える枠側装飾基板 B に備える I D 出力回路のパラレルシリアル変換回路 U B a の後段のパラレルシリアル変換回路 U B a p の S I 端子と、が電氣的に接続されている (電気配線 (ハーネス) を介して電氣的に接続でもよいし、ドロワコネクタを介して電氣的に接続でもよい) 。これにより、扉枠トップユニット 4 5 0 である U n i t C に備える枠側装飾基板 C に備える I D 出力回路の後段のパラレルシリアル変換回路 U C a p から、扉枠トップユニット 4 5 0 である U n i t C に備える枠側装飾基板 C に備える I D 出力回路の前段のパラレルシリアル変換回路 U C a 、そして扉枠右サイドユニット 4 3 0 である U n i t B に備える枠側装飾基板 B に備える I D 出力回路のパラレルシリアル変換回路 U B a の後段のパラレルシリアル変換回路 U B a p まで、がデジチェーン接続されている。

【 3 2 5 8 】

扉枠右サイドユニット 4 3 0 である U n i t B に備える枠側装飾基板 B に備える I D 出力回路の後段のパラレルシリアル変換回路 U B a p の反転 Q H 端子と、前段となるパラレルシリアル変換回路 U B a の S I 端子と、が電氣的に接続されている。この前段となるパラレルシリアル変換回路 U B a の反転 Q H 端子と、皿ユニット 2 0 0 である U n i t A に備える枠側装飾基板 A に備える I D 出力回路のパラレルシリアル変換回路 U A a の後段のパラレルシリアル変換回路 U A a p の S I 端子と、が電氣的に接続されている (電気配線 (ハーネス) を介して電氣的に接続でもよいし、ドロワコネクタを介して電氣的に接続でもよい) 。これにより、扉枠右サイドユニット 4 3 0 である U n i t B に備える枠側装飾基板 B に備える I D 出力回路の後段のパラレルシリアル変換回路 U B a p から、扉枠右サイドユニット 4 3 0 である U n i t B に備える枠側装飾基板 B に備える I D 出力回路の前段のパラレルシリアル変換回路 U B a 、そして皿ユニット 2 0 0 である U n i t A に備え

10

20

30

40

50

る枠側装飾基板 A に備える I D 出力回路の平行シリアル変換回路 U A a の後段の平行シリアル変換回路 U A a p まで、がデジチェーン接続されている。

【 3 2 5 9 】

皿ユニット 2 0 0 である U n i t A に備える枠側装飾基板 A に備える I D 出力回路の平行シリアル変換回路 U A a の後段の平行シリアル変換回路 U A a p の反転 Q H 端子と、前段となる平行シリアル変換回路 U A a の S I 端子と、が電氣的に接続されている。これにより、皿ユニット 2 0 0 である U n i t A に備える枠側装飾基板 A に備える I D 出力回路の平行シリアル変換回路 U A a の後段の平行シリアル変換回路 U A a p と、皿ユニット 2 0 0 である U n i t A に備える枠側装飾基板 A に備える I D 出力回路の平行シリアル変換回路 U A a の前段の平行シリアル変換回路 U A a と、がデジチェーン接続されている。

10

【 3 2 6 0 】

このように、扉枠左サイドユニット 4 2 0 である U n i t D に備える枠側装飾基板 D に備える I D 出力回路の後段の平行シリアル変換回路 U D a p から、扉枠左サイドユニット 4 2 0 である U n i t D に備える枠側装飾基板 D に備える I D 出力回路の前段の平行シリアル変換回路 U D a 、扉枠トップユニット 4 5 0 である U n i t C に備える枠側装飾基板 C に備える I D 出力回路の後段の平行シリアル変換回路 U C a p 、扉枠トップユニット 4 5 0 である U n i t C に備える枠側装飾基板 C に備える I D 出力回路の前段の平行シリアル変換回路 U C a 、扉枠右サイドユニット 4 3 0 である U n i t B に備える枠側装飾基板 B に備える I D 出力回路の後段の平行シリアル変換回路 U B a p 、扉枠右サイドユニット 4 3 0 である U n i t B に備える枠側装飾基板 B に備える I D 出力回路の前段の平行シリアル変換回路 U B a 、皿ユニット 2 0 0 である U n i t A に備える枠側装飾基板 A に備える I D 出力回路の平行シリアル変換回路 U A a の後段の平行シリアル変換回路 U A a p 、そして皿ユニット 2 0 0 である U n i t A に備える枠側装飾基板 A に備える I D 出力回路の平行シリアル変換回路 U A a の前段の平行シリアル変換回路 U A a まで、がデジチェーン接続されている。

20

【 3 2 6 1 】

合計 8 つの平行シリアル変換回路 U A a p , U A a , U B a p , U B a , U C a p , U C a , U D a p , U D a の各フリップフロップ回路が C K 端子に入力された適合判定用クロック信号の立ち上がりで順次シフト動作するため (つまり、A 端子に入力されている情報 B 端子に入力されている情報 C 端子に入力されている情報 D 端子に入力されている情報 E 端子に入力されている情報 F 端子に入力されている情報 G 端子に入力されている情報 H 端子に入力されている情報 非反転 Q H 端子及び反転 Q H 端子から 1 ビットずつシフト動作してシリアルデータを出力するため)、平行シリアル変換回路 U A a p による 8 ビットのシフトレジスタと、平行シリアル変換回路 U A a による 8 ビットのシフトレジスタと、平行シリアル変換回路 U B a p による 8 ビットのシフトレジスタと、平行シリアル変換回路 U B a による 8 ビットのシフトレジスタと、平行シリアル変換回路 U C a p による 8 ビットのシフトレジスタと、平行シリアル変換回路 U C a による 8 ビットのシフトレジスタと、平行シリアル変換回路 U D a p による 8 ビットのシフトレジスタと、平行シリアル変換回路 U D a による 8 ビットのシフトレジスタと、による 6 4 ビットのシフトレジスタとして動作することとなり、平行シリアル変換回路 U A a の反転 Q H 端子からシリアルデータとして I D コード信号が、遊技盤 5 を本体枠 4 に装着して遊技盤 5 の下側遊技盤用ドロワコネクタ中継基板 5 A L U D R W に実装される下側遊技盤用ドロワコネクタ U D R W , U D R W の各端子と、本体枠 4 の図示しない本体枠側中継基板に実装される図示しない 2 つの本体枠側ドロワコネクタの各端子と、が電氣的に接続されることにより、このドロワコネクタを介して、周辺制御基板 1 5 1 0 へ出力される。

30

40

【 3 2 6 2 】

[I D エラー判定スイッチ]

図 2 4 8 に示した分割遊技盤 5 A を構成する左側遊技盤 5 A L と右側遊技盤 5 A R との

50

うち、左側遊技盤 5 A L の周辺制御基板 1 5 1 0 は、電源投入後に所定のタイミングで、それぞれの I D 出力回路から伝送される I D コード信号から I D を取得して扉枠 3 に設けられる演出操作ユニットと分割遊技盤との組み合わせが適合（整合）するか否かを判定する。この判定結果は、I D エラー判定スイッチの押圧操作部が押圧操作されたことを契機とすることができる。図 2 6 9 は I D エラー判定スイッチが設けられる分割遊技盤の概略正面図（a）であり、I D エラー判定スイッチが設けられる分割遊技盤の概略背面図（b）である。なお、図 2 6 9（a）、（b）では、図 2 4 8（a）、（b）と同様の構成については同一の符号を付し、詳細な説明は省略する。

【3 2 6 3】

また、図 2 4 8（b）の主制御基板 1 3 1 0 には設定スイッチ 1 3 1 1 a が設けられているのに対して、図 2 6 9（b）の主制御基板 1 3 1 0 には設定スイッチが設けられていないという点で相違し、図 2 4 8（b）の主制御基板 1 3 1 0 には I D エラー判定スイッチが設けられていないのに対して、図 2 6 9（b）の主制御基板 1 3 1 0 には I D エラー判定スイッチ 1 3 1 0 v が設けられているという点で相違する。

【3 2 6 4】

主制御基板 1 3 1 0 に設けられる I D エラー判定スイッチ 1 3 1 0 v は、その押圧操作部が上述した主制御基板ボックス 1 3 2 0 のカバー体から露出した状態（図示しない）となっており、遊技ホールの店員等の係員が I D エラー判定スイッチ 1 3 1 0 v の押圧操作部を押圧操作すると、I D エラー判定スイッチ 1 3 1 0 v からの検出信号が主制御基板 1 3 1 0 の主制御 M P U 1 3 1 0 a に入力される。

【3 2 6 5】

主制御基板 1 3 1 0 の主制御 M P U 1 3 1 0 a は、パチンコ機 1 が電源投入されて主制御基板 1 3 1 0 のシステムを起動して図 2 1 1 に示した主制御側電源投入時処理における主制御側メイン処理、図 2 1 2 に示した主制御側タイマ割り込み処理を繰り返し行う。

【3 2 6 6】

主制御基板 1 3 1 0 の主制御 M P U 1 3 1 0 a は、図 2 1 2 に示した主制御側タイマ割り込み処理におけるステップ S 1 0 4 のスイッチ入力処理において I D エラー判定スイッチ 1 3 1 0 v からの検出信号（具体的には、I D エラー判定スイッチ 1 3 1 0 v からの検出信号の論理には、操作論理と非操作論理とがあり、主制御 M P U 1 3 1 0 a は、操作論理が入力されると I D エラー判定スイッチ 1 3 1 0 v の押圧操作部が押圧操作されたと判定し、操作論理が反転された非操作論理が入力されると I D エラー判定スイッチ 1 3 1 0 v の押圧操作部が押圧操作されていないと判定する。）に基づいて、I D エラー判定スイッチ 1 3 1 0 v の押圧操作部が押圧操作されたと判定したときには、I D エラー判定結果の報知を開始する I D エラー判定結果報知開始コマンドを図 2 1 2 に示した主制御側タイマ割り込み処理におけるステップ S 1 2 0 の周辺制御基板コマンド送信処理で周辺制御基板 1 5 1 0 へ送信する。

【3 2 6 7】

周辺制御基板 1 5 1 0 の周辺制御 I C 1 5 1 0 a は、パチンコ機 1 が電源投入されて周辺制御基板 1 5 1 0 のシステムを起動して図 2 5 5 に示した周辺制御部電源投入時処理における周辺制御部定常処理、図 2 2 1 に示した周辺制御部 V ブランク信号割り込み処理、図 2 2 2 に示した周辺制御部 1 m s タイマ割り込み処理を繰り返し行う（主制御基板 1 3 1 0 からのコマンドがあれば図 2 2 3 に示した周辺制御部コマンド受信割り込み処理も行う）。

【3 2 6 8】

周辺制御基板 1 5 1 0 の周辺制御 I C 1 5 1 0 a は、図 2 5 5 に示した周辺制御部電源投入時処理におけるステップ S 1 0 0 3 の I D 判定処理を行う。この I D 判定処理では、右側遊技盤の I D、演出操作ユニットの I D を取得するために、右側遊技盤に対して I D 取得用クロック信号（右側遊技盤専用の I D 取得用クロック信号）と、演出操作ユニットに対して I D 取得用クロック信号（演出操作ユニット専用の I D 取得用クロック信号）と、をそれぞれ出力する。そして、周辺制御 I C 1 5 1 0 a は、右側遊技盤からの I D コー

10

20

30

40

50

ド信号（右側遊技盤専用のIDコード信号）と、演出操作ユニットからのIDコード信号（演出操作ユニット専用のIDコード信号）と、をそれぞれ別々のシリアル系統により取得して、分割遊技盤の組み合わせ（つまり右側遊技盤（マイクロプロセッサが搭載されていない基板）と左側遊技盤（マイクロプロセッサが搭載された周辺制御基板1510や主制御基板1310）との組み合わせ）について周辺制御ROMに予め記憶される組み合わせテーブル（図254）を参照して判定（比較）するとともに、演出操作ユニットと分割遊技盤との組み合わせについて周辺制御ROMに予め記憶される組み合わせテーブル（図254）を参照して判定（比較）する。

【3269】

周辺制御基板1510の周辺制御IC1510aは、主制御基板1310からのIDエラー判定結果報知開始コマンドを図223に示した周辺制御部コマンド受信割り込み処理で受信し、図255に示した周辺制御部電源投入時処理におけるステップS1022の受信コマンド解析処理で解析すると、これを契機として、IDエラー判定結果の報知を開始するために、ステップS1003のID判定処理において、分割遊技盤の組み合わせについて行った判定結果が不適合（不整合）であるとき、つまり右側遊技盤（マイクロプロセッサが搭載されていない基板）と左側遊技盤（マイクロプロセッサが搭載された周辺制御基板1510や主制御基板1310）との組み合わせについて行った判定結果が不適合（不整合）であるときには、報知表示に区分されるコマンドを、周辺制御部電源投入時処理の周辺制御部定常処理におけるステップS1024の警告処理へ渡す。これにより、周辺制御基板1510の周辺制御IC1510aは、ステップS1024の警告処理において、不適合（不整合）である旨の態様として、画面生成用スケジュールデータ、発光態様生成用スケジュールデータ、音生成用スケジュールデータ、及び電氣的駆動源スケジュールデータ等を、周辺制御ROMから読み出して（抽出して）周辺制御ICのRAMにセットすることにより、演出に関する各種処理を設定し、周辺制御基板1510の周辺制御IC1510aは、図254（c）に示したエラー中のパチンコ機の挙動としてエラー対応1～エラー対応9のうち、対応するエラーが発生している旨を報知することとなる。なお、分割遊技盤の組み合わせについて行った判定結果が適合（整合）であるときには、図254（c）に示したエラー中のパチンコ機の挙動として正常動作（エラー対応なし）であり、対処法により「なし」であるため、正常動作（エラー対応なし）における特別な報知態様がない。換言すると、正常動作（エラー対応なし）場合には、その旨を報知せず、専用の報知音がスピーカから流れないようにしている。

【3270】

このように、周辺制御基板1510の周辺制御IC1510aは、分割遊技盤の組み合わせについて行った判定結果を、図255に示した周辺制御部電源投入時処理におけるステップS1003のID判定処理において行っても、主制御基板1310からのIDエラー判定結果報知開始コマンドを図223に示した周辺制御部コマンド受信割り込み処理で受信し、図255に示した周辺制御部電源投入時処理におけるステップS1022の受信コマンド解析処理で解析しなければ、これを契機として、報知表示に区分されるコマンドを、周辺制御部電源投入時処理の周辺制御部定常処理におけるステップS1024の警告処理へ渡すことができず、IDエラー判定結果の報知を開始することができない。つまり、主制御基板1310からのIDエラー判定結果報知開始コマンドを受信（解析）するまで、エラー対応1～エラー対応9が発生していても、その旨を報知するエラー報知開始時期を、遊技ホールの店員等の係員によるIDエラー判定スイッチ1310vの押圧操作部の押圧操作によって変更することができるようになっている。

【3271】

また、周辺制御基板1510の周辺制御IC1510aは、主制御基板1310からのIDエラー判定結果報知開始コマンドを図223に示した周辺制御部コマンド受信割り込み処理で受信し、図255に示した周辺制御部電源投入時処理におけるステップS1022の受信コマンド解析処理で解析すると、これを契機として、IDエラー判定結果の報知を開始するために、ステップS1003のID判定処理において、演出操作ユニットと分

割遊技盤との組み合わせについて行った判定結果が不適合（不整合）であるときには、報知表示に区分されるコマンドを、周辺制御部電源投入時処理の周辺制御部定常処理におけるステップS1024の警告処理へ渡す。これにより、周辺制御基板1510の周辺制御IC1510aは、ステップS1024の警告処理において、不適合（不整合）である旨の態様として、画面生成用スケジュールデータ、発光態様生成用スケジュールデータ、音生成用スケジュールデータ、及び電氣的駆動源スケジュールデータ等を、周辺制御ROMから読み出して（抽出して）周辺制御ICのRAMにセットすることにより、演出に関する各種処理を設定し、周辺制御基板1510の周辺制御IC1510aは、図254（c）に示したエラー中のパチンコ機の挙動としてエラー対応1～エラー対応9のうち、対応するエラーが発生している旨を報知することとなる。なお、演出操作ユニットと分割遊技盤との組み合わせについて行った判定結果が適合（整合）であるときには、図254（c）に示したエラー中のパチンコ機の挙動として正常動作（エラー対応なし）であり、対処法により「なし」であるため、正常動作（エラー対応なし）における特別な報知態様がない。換言すると、正常動作（エラー対応なし）場合には、その旨を報知せず、専用の報知音がスピーカから流れないようにしている。

10

【3272】

このように、周辺制御基板1510の周辺制御IC1510aは、演出操作ユニットと分割遊技盤との組み合わせについて行った判定結果を、図255に示した周辺制御部電源投入時処理におけるステップS1003のID判定処理において行っても、主制御基板1310からのIDエラー判定結果報知開始コマンドを図223に示した周辺制御部コマンド受信割り込み処理で受信し、図255に示した周辺制御部電源投入時処理におけるステップS1022の受信コマンド解析処理で解析しなければ、これを契機として、報知表示に区分されるコマンドを、周辺制御部電源投入時処理の周辺制御部定常処理におけるステップS1024の警告処理へ渡すことができず、IDエラー判定結果の報知を開始することができない。

20

【3273】

なお、主制御基板1310にはIDエラー判定スイッチ1310vが設けられているが、IDエラー判定スイッチ1310vは、パチンコ機1の設定値の切り替えと設定値の確認とを行うことができる設定キースイッチ1311aによって代用可能である。この場合、図248（b）の設定キースイッチ1311aが設けられ、主制御基板1310からのIDエラー判定結果報知開始コマンドが周辺制御基板1510へ送信されないが、主制御基板1310に備える設定キースイッチ1311aに設定キーを挿入してON操作した後に、払出制御基板633に備えるRWMスイッチ633dの押圧操作部を押圧操作しながら、電源基板630に備える電源スイッチ630aを操作してパチンコ機1の電源投入を行うことで主制御側電源投入時処理におけるステップS37の設定変更処理を開始し、設定キースイッチ1311aに挿入される設定キーをOFF操作したことに基づいて設定変更処理におけるステップS238の周辺制御基板送信コマンド送信処理においてステップS236で設定した送信情報（設定変更コマンド）を主周シリアルデータとして周辺制御基板1510に送信する。周辺制御基板1510の周辺制御IC1510aは、主制御基板1310からの設定変更コマンドを受信すると、これを契機として、図254（c）に示したエラー中のパチンコ機の挙動としてエラー対応1～エラー対応9が発生している場合には、その旨を伝える報知を行う。設定キーは、重要なキーであるため、遊技ホールの店長を含め限られた者のみ所持が許可され、2～3人に限定されている。

30

40

【3274】

具体的には、図248（b）の主制御基板1310に備える設定キースイッチ1311aに設定キーを挿入してON操作した後に、払出制御基板633に備えるRWMスイッチ633dの押圧操作部を押圧操作しながら、電源基板630に備える電源スイッチ630aを操作してパチンコ機1の電源投入を行うと、主制御基板1310の主制御MPU1310aは、図213に示した設定変更処理におけるステップS238の周辺制御基板送信コマンド送信処理においてステップS236で設定した送信情報（設定変更コマンド）を

50

主周シリアルデータとして周辺制御基板 1 5 1 0 に送信する。この設定変更コマンドは、設定変更された設定値と設定値格納完了とを伝えるコマンドである。周辺制御基板 1 5 1 0 における周辺制御 IC 1 5 1 0 a は、設定変更コマンドを受信すると、IDエラー判定結果報知開始コマンドの受信とし、これを契機として、IDエラー判定結果の報知を開始する処理をすすめる。

【 3 2 7 5 】

主制御基板 1 3 1 0 の主制御 MPU 1 3 1 0 a は、主制御側電源投入時処理におけるステップ S 3 7 の設定変更処理を行うと、続いてステップ S 3 8 の RAM の全領域クリアとし、その後、主制御側メイン処理や図 2 1 2 の主制御側タイマ割り込み処理を行う。

【 3 2 7 6 】

周辺制御基板 1 5 1 0 の周辺制御 IC 1 5 1 0 a は、パチンコ機 1 が電源投入されると、起動態様として、例えば、演出表示装置 1 6 0 0 に黒色の背景に「電源復旧中」を表示する。このとき、「電源復旧中」に続いて「設定中」を表示してもよいし、「電源復旧中」に代えて「設定中」を表示してもよい。この場合、主制御基板 1 3 1 0 の主制御 MPU 1 3 1 0 a は、主制御側電源投入時処理におけるステップ S 3 7 の設定変更処理を開始すると、設定変更を開始する旨を伝える設定変更開始コマンドを主周シリアルデータとして周辺制御基板 1 5 1 0 に送信する必要がある。

【 3 2 7 7 】

周辺制御基板 1 5 1 0 の周辺制御 IC 1 5 1 0 a は、主制御基板 1 3 1 0 の主制御 MPU 1 3 1 0 a が主制御側電源投入時処理におけるステップ S 3 7 の設定変更処理が終了した後、つまり主制御基板 1 3 1 0 からの設定変更コマンドを受信すると、IDエラー判定結果報知開始コマンドの受信とし、これを契機として、図 2 5 4 (c) に示したエラー中のパチンコ機の挙動としてエラー対応 1 ~ エラー対応 9 が発生している場合には、その旨を伝える報知を行う。つまり、周辺制御基板 1 5 1 0 の周辺制御 IC 1 5 1 0 a は、図 2 5 4 (c) に示したエラー中のパチンコ機の挙動としてエラー対応 1 ~ エラー対応 9 が発生している場合であっても、主制御基板 1 3 1 0 に備える設定キースイッチ 1 3 1 1 a に設定キーを挿入して ON 操作されたことにより主制御基板 1 3 1 0 の主制御 MPU 1 3 1 0 a が主制御側電源投入時処理におけるステップ S 3 7 の設定変更処理を行っている場合には（この設定変更処理を完了するまでの所定期間が経過するまで、換言すると、主制御基板 1 3 1 0 からの設定変更コマンドを受信（解析）するまで）、エラー対応 1 ~ エラー対応 9 が発生していても、その旨の報知を行うことができないようになっている。つまり、主制御基板 1 3 1 0 からの設定変更コマンドを受信（解析）するまで、エラー対応 1 ~ エラー対応 9 が発生していても、その旨を報知するエラー報知開始時期を遊技ホールの限られた者が所持する設定キーによる操作によって変更することができるようになっている。

【 3 2 7 8 】

これに対して、主制御基板 1 3 1 0 に備える設定キースイッチ 1 3 1 1 a に設定キーを挿入して ON 操作した後に、払出制御基板 6 3 3 に備える RWM スイッチ 6 3 3 d の押圧操作部を押圧操作せずに、電源基板 6 3 0 に備える電源スイッチ 6 3 0 a を操作してパチンコ機 1 の電源投入を行うと、主制御側電源投入時処理におけるステップ S 3 7 の設定変更処理を行うことなく、ステップ S 3 8 の RAM の全領域クリアすることなく、その後、主制御側メイン処理や図 2 1 2 の主制御側タイマ割り込み処理を行う。周辺制御基板 1 5 1 0 の周辺制御 IC 1 5 1 0 a は、パチンコ機 1 が電源投入されると、起動態様として、例えば、演出表示装置 1 6 0 0 に黒色の背景に「電源復旧中」を表示し、図 2 5 4 (c) に示したエラー中のパチンコ機の挙動としてエラー対応 1 ~ エラー対応 9 が発生している場合には、その旨を伝える報知を行う。つまり、周辺制御基板 1 5 1 0 の周辺制御 IC 1 5 1 0 a は、主制御基板 1 3 1 0 に備える設定キースイッチ 1 3 1 1 a に設定キーが挿入されて ON 操作されても主制御基板 1 3 1 0 の主制御 MPU 1 3 1 0 a が主制御側電源投入時処理におけるステップ S 3 7 の設定変更処理を行わない場合には図 2 5 4 (c) に示したエラー中のパチンコ機の挙動としてエラー対応 1 ~ エラー対応 9 が発生していると、その旨の報知を行うことができるようになっている。

10

20

30

40

50

【 3 2 7 9 】

換言すると、周辺制御基板 1 5 1 0 の周辺制御 I C 1 5 1 0 a は、主制御基板 1 3 1 0 に備える設定キースイッチ 1 3 1 1 a に設定キーが挿入されて O N 操作されても主制御基板 1 3 1 0 の主制御 M P U 1 3 1 0 a が主制御側電源投入時処理におけるステップ S 3 7 の設定変更処理を行わない場合には図 2 5 4 (c) に示したエラー中のパチンコ機の挙動としてエラー対応 1 ~ エラー対応 9 が発生していると、その旨の報知を所定期間が経過するまで (主制御基板 1 3 1 0 からの設定変更コマンドを受信 (解析) するまで) 行うことができないときと、その旨の報知を所定期間に関係なく行うことができるときと、がある。

【 3 2 8 0 】

このように、操作部である主制御基板 1 3 1 0 に備える設定キースイッチ 1 3 1 1 a を操作した場合に、左側遊技盤 5 A L と右側遊技盤 5 A R との整合を判別した判別結果に応じた報知を実行することができるようになっている。これにより、左側遊技盤 5 A L と右側遊技盤 5 A R とが不整合となったことを直ぐに判別することができるようになり、左側遊技盤 5 A L と右側遊技盤 5 A R とが不整合の状態でも不完全な演出が実行されることを抑制できる。したがって、遊技興趣の低下を抑制することができる。

【 3 2 8 1 】

[小括 A]

A 0 :

外枠と、該外枠に開閉可能に設けられる本体枠と、該本体枠に開閉可能に設けられる扉枠と、を有する遊技枠側構成部と、該遊技枠側構成部に着脱可能に設けられる遊技盤側構成部と、を備えた遊技機であって、遊技盤側構成部は、第 1 遊技盤側構成部と第 2 遊技盤側構成部とから構成されている。第 1 遊技盤側構成部は、遊技の演出を実行するマイクロプロセッサを搭載した演出制御基板を含む複数の基板で構成されている。第 2 遊技盤側構成部は、マイクロプロセッサを搭載していない特定基板を備えている。特定基板は、第 2 遊技盤側構成部であることを識別可能な固有値と、固有値を演出制御基板と信号伝達する固有値伝達手段と、を備えている。演出制御基板は、固有値伝達手段から伝達される固有値と、自己が保有する固有値と、を比較することができるものである。第 1 遊技盤側構成部と第 2 遊技盤側構成部とは、それぞれ個別に遊技枠側構成部に固定されている。

【 3 2 8 2 】

具体的には、例えば、パチンコ機 1 は、遊技枠側構成部である外枠 2 と外枠 2 の前面を開閉可能に閉鎖する扉枠 3 と扉枠 3 を開閉可能に支持しているとともに外枠 2 に開閉可能に取付けられている本体枠 4 と、遊技盤側構成部である図 2 4 8 の分割遊技盤 5 A とを備えている。分割遊技盤 5 A は、第 1 遊技盤側構成部である左側遊技盤 5 A L と第 2 遊技盤側構成部である右側遊技盤 5 A R とから構成されている。第 1 遊技盤側構成部である左側遊技盤 5 A L は、遊技の演出を実行することができるマイクロプロセッサである周辺制御 I C 1 5 1 0 a を搭載した演出制御基板である周辺制御基板 1 5 1 0 を含む複数の基板 (主制御基板 1 3 1 0 が収容される主制御ユニット 1 3 0 0、他の各種基板 (例えば、各種中継基板、左側裏箱 3 0 1 0 L に収容される各種演出ユニットに取り付けられる、各種 L E D が実装される装飾基板、駆動モータ及び駆動ソレノイド等を駆動する駆動基板など) が収容される左側の駆動基板ユニット 1 7 0 0 L (以下、「左側駆動基板ユニット 1 7 0 0 L」と記載する場合がある。)) で構成されている。第 2 遊技盤側構成部である右側遊技盤 5 A R は、マイクロプロセッサを搭載していない特定基板 (各種基板 (例えば、各種中継基板、右側裏箱 3 0 1 0 R に収容される各種演出ユニットに取り付けられる、各種 L E D が実装される装飾基板、駆動モータ及び駆動ソレノイド等を駆動する駆動基板など) が収容される右側の駆動基板ユニット 1 7 0 0 R (以下、「右側駆動基板ユニット 1 7 0 0 R」と記載する場合がある。) のうちの基板) を備えている。特定基板である各種基板のうちの基板は、第 2 遊技盤側構成部である右側遊技盤 5 A R であることを識別可能な固有値である自己識別符号 (I D) と、固有値である自己識別符号 (I D) を演出制御基板である周辺制御基板 1 5 1 0 と信号伝達する固有値伝達手段である図 2 5 1 の I D 出

10

20

30

40

50

力回路 I D C と、を備えている。

【 3 2 8 3 】

演出制御基板である周辺制御基板 1 5 1 0 は、固有値伝達手段である I D 出力回路 I D C から伝達される固有値である自己識別符号 (I D) と、自己が保有する固有値 (周辺制御 R O M に予め記憶される組み合わせテーブル (図 2 5 4)) と、を図 2 5 5 の周辺制御部電源投入時処理におけるステップ S 1 0 0 3 の I D 判定処理において比較することができるようになっている。

【 3 2 8 4 】

第 1 遊技盤側構成部である左側遊技盤 5 A L と第 2 遊技盤側構成部である右側遊技盤 5 A R とは、それぞれ個別に遊技枠側構成部である本体枠 4 に着脱可能に取付けられている。

【 3 2 8 5 】

このように、第 2 遊技盤側構成部である右側遊技盤 5 A R に備える固有値伝達手段である I D 出力回路 I D C から第 2 遊技盤側構成部である右側遊技盤 5 A R であることを識別可能な固有値である自己識別符号 (I D) が第 1 遊技盤側構成部である左側遊技盤 5 A L に備える演出制御基板である周辺制御基板 1 5 1 0 へ信号伝達されるようになっているため、演出制御基板である周辺制御基板 1 5 1 0 は、第 1 遊技盤側構成部である左側遊技盤 5 A L と第 2 遊技盤側構成部である右側遊技盤 5 A R との組み合わせの適合 (整合) について判定することができる。これにより、第 1 遊技盤側構成部である左側遊技盤 5 A L と第 2 遊技盤側構成部である右側遊技盤 5 A R とが不整合となったことを直ぐに判別することができるようになり、第 1 遊技盤側構成部である左側遊技盤 5 A L と第 2 遊技盤側構成部である右側遊技盤 5 A R とが不整合の状態です不完全な演出が実行されることを抑止できる。したがって、遊技者の遊技興趣の低下を抑制することができる。

【 3 2 8 6 】

A 1 :

外枠と、該外枠に開閉可能に設けられる本体枠と、該本体枠に開閉可能に設けられる扉枠と、を有する遊技枠側構成部と、該遊技枠側構成部に着脱可能に設けられる遊技盤側構成部と、を備えている。遊技盤側構成部は、第 1 遊技盤側構成部と第 2 遊技盤側構成部とから構成されている。第 1 遊技盤側構成部は、遊技の演出を実行することができるマイクロプロセッサを搭載したサブ制御基板を含む複数の基板を備えている。第 2 遊技盤側構成部は、マイクロプロセッサを搭載していない基板と、第 2 遊技盤側構成部であることを知らしめる固有値と、固有値を送信する固有値送信手段と、を備えている。さらに、第 1 遊技盤側構成部と第 2 遊技盤側構成部とは、電気的に接続されて遊技枠側構成部に固定されている。固有値送信手段は、サブ制御基板にシリアル通信を使用して送信することができるものである。固有値送信手段は、第 1 遊技盤側構成部のサブ制御基板と電気的に接続されている。サブ制御基板は、固有値送信手段からの固有値と、自己が保有する固有値と、を比較することができる。

【 3 2 8 7 】

具体的には、例えば、遊技枠側構成部である本体枠 4 と遊技盤側構成部である図 2 4 8 の分割遊技盤 5 A とを備えている。分割遊技盤 5 A は、第 1 遊技盤側構成部である左側遊技盤 5 A L と第 2 遊技盤側構成部である右側遊技盤 5 A R とから構成されている。第 1 遊技盤側構成部である左側遊技盤 5 A L は、遊技の演出を実行することができるマイクロプロセッサである周辺制御 I C 1 5 1 0 a を搭載したサブ制御基板である周辺制御基板 1 5 1 0 を含む複数の基板 (主制御基板 1 3 1 0 が収容される主制御ユニット 1 3 0 0、他の各種基板 (例えば、各種中継基板、左側裏箱 3 0 1 0 L に収容される各種演出ユニットに取り付けられる、各種 L E D が実装される装飾基板、駆動モータ及び駆動ソレノイド等を駆動する駆動基板など) が収容される左側の駆動基板ユニット 1 7 0 0 L (以下、「左側駆動基板ユニット 1 7 0 0 L」と記載する場合がある。)) を備えている。第 2 遊技盤側構成部である右側遊技盤 5 A R は、マイクロプロセッサを搭載していない基板 (各種基板 (例えば、各種中継基板、右側裏箱 3 0 1 0 R に収容される各種演出ユニットに取り付け

られる、各種LEDが実装される装飾基板、駆動モータ及び駆動ソレノイド等を駆動する駆動基板などが収容される右側の駆動基板ユニット1700R（以下、「右側駆動基板ユニット1700R」と記載する場合がある。）と、第2遊技盤側構成部である右側遊技盤5ARであることを知らしめる固有値である自己識別符号（ID）と、固有値である自己識別符号（ID）を送信する固有値送信手段である図251のID出力回路IDCと、を備えている。

【3288】

さらに、第1遊技盤側構成部である左側遊技盤5ALと第2遊技盤側構成部である右側遊技盤5ARとは、電氣的に接続されて遊技枠側構成部である本体枠4に固定されている。

10

【3289】

固有値送信手段であるID出力回路IDCは、サブ制御基板である周辺制御基板1510にシリアル通信を使用して送信することができるものである。固有値送信手段であるID出力回路IDCは、第1遊技盤側構成部である左側遊技盤5ALのサブ制御基板である周辺制御基板1510と電氣的に接続されている。サブ制御基板である周辺制御基板1510は、固有値送信手段であるID出力回路IDCからの固有値である自己識別符号（ID）と、自己が保有する固有値（周辺制御ROMに予め記憶される組み合わせテーブル（図254））と、を図255の周辺制御部電源投入時処理におけるステップS1003のID判定処理において比較することができるようになっている。

【3290】

このように、第2遊技盤側構成部である右側遊技盤5ARに備える固有値送信手段であるID出力回路IDCから第2遊技盤側構成部である右側遊技盤5ARであることを知らしめる固有値である自己識別符号（ID）が第1遊技盤側構成部である左側遊技盤5ALに備えるサブ制御基板である周辺制御基板1510へシリアル通信を使用して送信されるようになっているため、サブ制御基板である周辺制御基板1510は、第1遊技盤側構成部である左側遊技盤5ALと第2遊技盤側構成部である右側遊技盤5ARとの組み合わせの適合（整合）について判定することができる。これにより、第1遊技盤側構成部である左側遊技盤5ALと第2遊技盤側構成部である右側遊技盤5ARとが不整合となったことを直ぐに判別することができるようになり、第1遊技盤側構成部である左側遊技盤5ALと第2遊技盤側構成部である右側遊技盤5ARとが不整合の状態では不完全な演出が実行されることを抑止できる。したがって、遊技者の遊技興趣の低下を抑制することができる。

20

30

【3291】

A2：

さらに、シリアル通信の信号は、固有値と第2遊技盤側構成部で発生する遊技演出に係る信号とが含まれており、さらに、主制御基板と払出制御基板との信号の送受信を行うための第1シリアル通信手段と、第1遊技盤側構成部と第2遊技盤側構成部との信号の送受信を行うための第2シリアル通信手段と、を備え、第1シリアル通信手段での比較判定で偽となった場合は、球の払出しが行われなくなり、第2シリアル通信手段での比較判定で偽となった場合は、第2遊技盤側構成部の装飾演出が行われなくなる。

【3292】

具体的には、例えば、シリアル通信の信号である図252のフォト及びIDコード信号は、固有値である自己識別符号（ID）と、第2遊技盤側構成部である右側遊技盤5ARで発生する遊技演出に係る信号（図252のフォトセンサ情報シリアル出力回路PSOに入力される各種可動体の位置を検出するフォトセンサからの検出信号）と、が含まれており、さらに、主制御基板1310と払出制御基板633との信号の送受信を行うための第1シリアル通信手段と、第1遊技盤側構成部である左側遊技盤5ALと第2遊技盤側構成部である右側遊技盤5ARとの信号の送受信を行うための第2シリアル通信手段と、を備えている。

40

【3293】

第1シリアル通信手段での比較判定で偽となった場合には、主制御基板1310の主制

50

御 M P U 1 3 1 0 a は、マイクロプロセッサを備える制御基板への各種コマンドに対して、自身を識別することができる自己識別符号 (I D) を含めて送信するようになっているため、払出制御基板 6 3 3 の払出制御 M P U は、図 2 1 8 に示した払出制御部電源投入時処理の払出制御部メイン処理におけるステップ S 5 6 0 のコマンド解析処理において、主制御基板 1 3 1 0 と払出制御基板 6 3 3 との組み合わせが不適合 (不整合) であると判定したときには、主制御基板 1 3 1 0 と払出制御基板 6 3 3 との組み合わせが不適合 (不整合) となっている状態を示す情報を払出制御内蔵 R A M の状態情報記憶領域にセットするとともに、払出動作を停止する情報を払出制御内蔵 R A M の出力情報記憶領域にセットする。これにより、遊技球の払い出しが行われなくなる。つまり、主制御基板 1 3 1 0 と払出制御基板 6 3 3 との組み合わせが作業者の作業ミスにより不適合 (不整合) となっている場合において、仮に遊技者が遊技を行って遊技を進行することができても払出動作が停止した状態となっていることにより遊技者に遊技球が払い出されないようになっているため、遊技者にパチンコ機に何らかの不具合が発生している旨を伝えることができるし、遊技球が払い出されないパチンコ機の状態を遊技者が遊技ホールの店員等の係員へ伝えることができる。主制御基板 1 3 1 0 と払出制御基板 6 3 3 との組み合わせが不適合 (不整合) となっている状態を早期発見に寄与することができる。

10

【 3 2 9 4 】

第 2 シリアル通信手段での比較判定で偽となった場合には、周辺制御基板 1 5 1 0 の周辺制御 I C 1 5 1 0 a は、図 2 5 5 の周辺制御部電源投入時処理におけるステップ S 1 0 0 3 の I D 判定処理において、右側遊技盤からの I D コード信号 (右側遊技盤専用の I D コード信号) を取得して、分割遊技盤の組み合わせ (つまり右側遊技盤 (マイクロプロセッサが搭載されていない基板) と左側遊技盤 (マイクロプロセッサが搭載された周辺制御基板 1 5 1 0 や主制御基板 1 3 1 0) との組み合わせ) について周辺制御 R O M に予め記憶される組み合わせテーブル (図 2 5 4) を参照して判定 (比較) して不適合 (不整合) であると判定したときには、図 2 5 4 (c) の状態 2 : I D エラー 1 となる図 2 5 6 ~ 図 2 6 1 のエラー対応 1 (I D エラー 1 対応) として、報知表示に区分されるコマンドを、周辺制御部電源投入時処理の周辺制御部定常処理におけるステップ S 1 0 2 4 の警告処理へ渡す。周辺制御基板 1 5 1 0 の周辺制御 I C 1 5 1 0 a は、ステップ S 1 0 2 4 の警告処理において、不適合 (不整合) である旨の態様として、画面生成用スケジュールデータ、発光態様生成用スケジュールデータ、音生成用スケジュールデータ、及び電氣的駆動源スケジュールデータ等を、周辺制御 R O M から読み出して (抽出して) 周辺制御 I C の R A M にセットすることにより、演出に関する各種処理を設定する。これにより、分割遊技盤 5 A の各種 L E D (遊技盤の各種 L E D) が消灯して第 2 遊技盤側構成部である右側遊技盤 5 A R の装飾演出が行われなくなる。つまり、分割遊技盤 5 A を構成する左側遊技盤と右側遊技盤との組み合わせが作業者の作業ミスにより不適合 (不整合) となっている場合において、パチンコ機が電源投入されると、分割遊技盤 5 A の各種 L E D (遊技盤の各種 L E D) が消灯して第 2 遊技盤側構成部である右側遊技盤 5 A R の装飾演出が行われなくなるため、左側遊技盤と右側遊技盤との組み合わせが不適合 (不整合) となっている状態を早期発見に寄与することができる。

20

30

【 3 2 9 5 】

A 3 :

さらに、 R A M エラーと I D エラーが同時に発生した場合は、 R A M エラーだけの報知を行い、 I D エラーの報知を行わない。また、装飾ユニットでの L E D のエラー報知を行わない。具体的には、主制御基板 1 3 1 0 の主制御 M P U 1 3 1 0 a の主制御内蔵 R A M における R A M エラーと、図 2 5 4 (c) の状態 2 : I D エラー 1 (図 2 5 6 ~ 図 2 6 1 のエラー対応 1 (I D エラー 1 対応)) と、が同時に発生した場合には、 R A M エラーが発生している旨を伝える報知のみ行われるのに対して、図 2 5 4 (c) の状態 2 : I D エラー 1 (図 2 5 6 ~ 図 2 6 1 のエラー対応 1 (I D エラー 1 対応)) が発生している旨を伝える報知が行われなくなっている。これは、主制御基板 1 3 1 0 の主制御 M P U 1 3 1 0 a の主制御内蔵 R A M における R A M エラーが発生すると、主制御 M P U 1 3 1

40

50

0 aによる遊技の進行が強制的に停止される状態となるため、これを報知するため、仮に、図254(c)の状態2：IDエラー1(図256～図261のエラー対応1(IDエラー1対応))が発生していても、最重要エラーである主制御内蔵RAMにおけるRAMエラーを、他のエラーの発生にかかわらず、最優先して報知するようになっている。

【3296】

電源投入時の所定期間内に正常IDと判断した場合には、報知を行わないが、電源投入時の所定期間内に異常IDと判断した場合には、状態が変更された場合に報知態様を変更し得る。異常の場合には、正常になると報知態様を変更する。具体的には、周辺制御基板1510の周辺制御IC1510aは、図255の周辺制御部電源投入時処理におけるステップS1003のID判定処理において、図254(c)の状態1：正常、つまり正常IDと判断した場合には、報知を行わない(同図の対象法：なし)のに対して、図254(c)の状態2：IDエラー1(図256～図261のエラー対応1(IDエラー1対応))、つまり、異常IDと判断した場合には、このエラー対応1(IDエラー1対応)の報知が維持され、同図(c)の対処法：電源遮断後に適合ID品に交換後に、図254(c)の状態1：正常、つまり正常IDと判断した場合に報知が行われなくなる。つまり、電源投入時の所定期間内に左側遊技盤と右側遊技盤との組み合わせが正常であるとして正常IDと判断した場合には、その後、左側遊技盤と右側遊技盤との組み合わせの状態を全く判定しないようになっており、仮に、左側遊技盤と右側遊技盤との組み合わせが不適合(不整合)となるようになってきたとしても、不適合(不整合)であるとして異常IDである旨を伝える報知態様とならない。これにより、左側遊技盤と右側遊技盤との組み合わせの判定を電源投入時の所定期間内に限定することにより、周辺制御基板1510の周辺制御IC1510aによる演出の進行への処理負荷の低減に寄与することができる。

【3297】

一部の報知以外は報知を終了する。具体的には、例えば、周辺制御基板1510の周辺制御IC1510aは、図255の周辺制御部電源投入時処理におけるステップS1003のID判定処理において、図254(c)の状態2：IDエラー1(図256～図261のエラー対応1(IDエラー1対応))、つまり、異常IDと判断した場合には、周辺制御基板1510に実装される図示しないリアルタイムクロックICの内蔵RAMに履歴情報として保存する。この場合、日時と紐付けて保存される。そして、パチンコ機1の電源を遮断して左側遊技盤と右側遊技盤との組み合わせが正しいものを本体枠3に装着し、再びパチンコ機1が電源投入されると、周辺制御基板1510の周辺制御IC1510aは、図255の周辺制御部電源投入時処理におけるステップS1003のID判定処理において、図254(c)の状態1：正常、つまり正常IDと判断した場合には、例えば、演出表示装置又はサブ演出表示装置に「ID異常」という履歴を表示してもよいし、この履歴を所定期間又はパチンコ機1の電源が遮断されるまで表示してもよい。履歴を表示されながら、演出の進行を行うこととなる。

【3298】

一度でも正常に戻った場合には、再び異常になっても報知態様を変更しない。具体的には、例えば、異常な状態から正常な状態に戻すには、遊技盤を外して修正する行為が発生するため、このときにパチンコ機の電源を遮断し(落とし)周辺制御基板への電源供給が遮断され、再び遊技盤を装着して再度パチンコ機の電源を投入する必要がある。パチンコ機が電源投入され周辺制御基板への電源が供給されると、図255の周辺制御部電源投入時処理におけるステップS1003のID判定処理により演出操作ユニットのID等の確認(以下、「ID確認」と記載する場合がある)を行うことができるため、パチンコ機の電源投入時において図255の周辺制御部電源投入時処理におけるステップS1003のID判定処理によるID確認と、パチンコ機の電源遮断時まで続く報知処理を行えば、それ以後についてはID確認や報知処理の制御をしなくても良い。

【3299】

つまり、パチンコ機1が電源投入されたまま任意のタイミングにおいて(パチンコ機1のシステムが起動完了して遊技の進行及び演出の進行を行うことができるようになってい

10

20

30

40

50

る状態において)、図255の周辺制御部電源投入時処理におけるステップS1003のID判定処理を、図222に示した周辺制御部1msタイマ割り込み処理の一処理として繰り返し行われるようにするとともに、演出操作ユニットを扉枠4の皿ユニット200に脱着する場合には、周辺制御部1msタイマ割り込み処理の一処理として繰り返し行われるID判定処理において一度でも正常IDとして判断された演出操作ユニットを異常IDとなる他の演出操作ユニットへ交換したとき(または、異常IDの演出操作ユニットから正常IDの演出操作ユニットへ交換し、周辺制御部1msタイマ割り込み処理の一処理として繰り返し行われるID判定処理において一度正常IDとして判断され再び異常IDの演出操作ユニットへ戻したとき)には、結果的に、実際には演出操作ユニットと分割遊技盤との組み合わせが不適合(不整合)となっていて、演出の進行が継続され、演出操作ユニットが異常IDであるという報知が行われない。したがって、一度でも正常に戻った場合には、再び異常になっても報知態様を変更しない。

10

【3300】

A4:

第1遊技盤側構成部と第2遊技盤側構成部とは、コネクタ同士の接続により電氣的に接続されている。具体的には、第1遊技盤側構成部である左側遊技盤5ALと第2遊技盤側構成部である右側遊技盤5ARとは、コネクタ同士である、右側遊技盤5ARの右側遊技盤用ドロワコネクタ中継基板5ARDRWに実装される右側遊技盤用ドロワコネクタRDRW, RDRWの各端子と、左側遊技盤5ALの左側遊技盤用ドロワコネクタ中継基板5ALDRWに実装される左側遊技盤用ドロワコネクタLDRW, LDRWの各端子と、

によるドロワコネクタを介して、電氣的に接続されている。このドロワコネクタにより、第1遊技盤側構成部である左側遊技盤5ALと第2遊技盤側構成部である右側遊技盤5ARとを合体するだけで、自動的に第1遊技盤側構成部である左側遊技盤5ALと第2遊技盤側構成部である右側遊技盤5ARとの電氣的に接続を行うことができる。

20

【3301】

[小括B]

B0:

外枠と、該外枠に開閉可能に設けられる本体枠と、該本体枠に開閉可能に設けられる扉枠と、を有する遊技枠側構成部と、該遊技枠側構成部に着脱可能に設けられる遊技盤側構成部と、を備えた遊技機であって、遊技盤側構成部は、第1遊技盤側構成部と第2遊技盤側構成部とから構成されて遊技枠側構成部に固定されている。第1遊技盤側構成部は、遊技の演出を実行するマイクロプロセッサを搭載した演出制御基板を含む複数の基板で構成されている。第2遊技盤側構成部は、マイクロプロセッサを搭載していない特定基板を備えている。特定基板は、第2遊技盤側構成部であることを識別可能な固有値と、固有値を演出制御基板と信号伝達する固有値伝達手段と、を備えている。演出制御基板は、予め定めた時間内で第2遊技盤側構成部から固有値を受け取れない場合に発生する第1のエラーと、第2遊技盤側構成部から伝達される固有値が予め定めた値でない場合に発生する第2のエラーと、を報知することができるようになっている。

30

【3302】

具体的には、例えば、パチンコ機1は、遊技枠側構成部である本体枠4と遊技盤側構成部である図248の分割遊技盤5Aとを備えている。分割遊技盤5Aは、第1遊技盤側構成部である左側遊技盤5ALと第2遊技盤側構成部である右側遊技盤5ARとから構成されて遊技枠側構成部である本体枠4に固定されている。第1遊技盤側構成部である左側遊技盤5ALは、遊技の演出を実行することができるマイクロプロセッサである周辺制御IC1510aを搭載した演出制御基板である周辺制御基板1510を含む複数の基板(主制御基板1310が収容される主制御ユニット1300、他の各種基板(例えば、各種中継基板、左側裏箱3010Lに収容される各種演出ユニットに取り付けられる、各種LEDが実装される装飾基板、駆動モータ及び駆動ソレノイド等を駆動する駆動基板など)が収容される左側の駆動基板ユニット1700L(以下、「左側駆動基板ユニット1700L」と記載する場合がある。))で構成されている。第2遊技盤側構成部である右側遊技

40

50

盤 5 A R は、マイクロプロセッサを搭載していない特定基板（各種基板（例えば、各種中継基板、右側裏箱 3 0 1 0 R に収容される各種演出ユニットに取り付けられる、各種 L E D が実装される装飾基板、駆動モータ及び駆動ソレノイド等を駆動する駆動基板など）が収容される右側の駆動基板ユニット 1 7 0 0 R（以下、「右側駆動基板ユニット 1 7 0 0 R」と記載する場合がある。））のうちの基板）を備えている。特定基板である各種基板のうちの基板は、第 2 遊技盤側構成部である右側遊技盤 5 A R であることを識別可能な固有値である自己識別符号（I D）と、固有値である自己識別符号（I D）を演出制御基板である周辺制御基板 1 5 1 0 と信号伝達する固有値伝達手段である図 2 5 1 の I D 出力回路 I D C と、を備えている。

【 3 3 0 3 】

10

演出制御基板である周辺制御基板 1 5 1 0 は、予め定めた時間内（周辺制御基板 1 5 1 0 の周辺制御 I C 1 5 1 0 a は、図 2 5 5 の周辺制御部電源投入時処理におけるステップ S 1 0 0 3 の I D 判定処理）で第 2 遊技盤側構成部である右側遊技盤 5 A R からの固有値である自己識別符号（I D）を受け取れない場合に発生する第 1 のエラーである図 2 5 4（c）の状態 8：未接続エラー 1 となる図 2 5 6 ~ 図 2 6 1 のエラー対応 7 と、第 2 遊技盤側構成部である右側遊技盤 5 A R からの固有値である自己識別符号（I D）を受け取り予め定めた値でない場合に発生する第 2 のエラーである図 2 5 4（c）の状態 2：I D エラー 1 となる図 2 5 6 ~ 図 2 6 1 のエラー対応 1（I D エラー 1 対応）と、を報知するようになっている。

【 3 3 0 4 】

20

つまり周辺制御基板 1 5 1 0 の周辺制御 I C 1 5 1 0 a は、第 1 のエラーである図 2 5 4（c）の状態 8：未接続エラー 1 となる図 2 5 6 ~ 図 2 6 1 のエラー対応 7 として、報知表示に区分されるコマンドを、周辺制御部電源投入時処理の周辺制御部定常処理におけるステップ S 1 0 2 4 の警告処理へ渡す。周辺制御基板 1 5 1 0 の周辺制御 I C 1 5 1 0 a は、ステップ S 1 0 2 4 の警告処理において、未接続である旨の態様として、画面生成用スケジュールデータ、発光態様生成用スケジュールデータ、音生成用スケジュールデータ、及び電氣的駆動源スケジュールデータ等を、周辺制御 R O M から読み出して（抽出して）周辺制御 I C の R A M にセットすることにより、演出に関する各種処理を設定する。

【 3 3 0 5 】

第 2 のエラーである図 2 5 4（c）の状態 2：I D エラー 1 となる図 2 5 6 ~ 図 2 6 1 のエラー対応 1（I D エラー 1 対応）として報知表示に区分されるコマンドを、周辺制御部電源投入時処理の周辺制御部定常処理におけるステップ S 1 0 2 4 の警告処理へ渡す。周辺制御基板 1 5 1 0 の周辺制御 I C 1 5 1 0 a は、ステップ S 1 0 2 4 の警告処理において、不適合（不整合）である旨の態様として、画面生成用スケジュールデータ、発光態様生成用スケジュールデータ、音生成用スケジュールデータ、及び電氣的駆動源スケジュールデータ等を、周辺制御 R O M から読み出して（抽出して）周辺制御 I C の R A M にセットすることにより、演出に関する各種処理を設定する。

30

【 3 3 0 6 】

このように、第 2 遊技盤側構成部である右側遊技盤 5 A R に備える固有値伝達手段である I D 出力回路 I D C から第 2 遊技盤側構成部である右側遊技盤 5 A R であることを識別可能な固有値である自己識別符号（I D）が第 1 遊技盤側構成部である左側遊技盤 5 A L に備える演出制御基板である周辺制御基板 1 5 1 0 へ信号伝達されるようになっているため、演出制御基板である周辺制御基板 1 5 1 0 は、予め定めた時間内（周辺制御基板 1 5 1 0 の周辺制御 I C 1 5 1 0 a は、図 2 5 5 の周辺制御部電源投入時処理におけるステップ S 1 0 0 3 の I D 判定処理）で固有値である自己識別符号（I D）を受け取れない場合に第 1 のエラーである図 2 5 4（c）の状態 8：未接続エラー 1 となる図 2 5 6 ~ 図 2 6 1 のエラー対応 7 を発生することができるし、予め定めた時間内に固有値である自己識別符号（I D）を受け取り予め定めた値でない場合に第 2 のエラーである図 2 5 4（c）の状態 2：I D エラー 1 となる図 2 5 6 ~ 図 2 6 1 のエラー対応 1（I D エラー 1 対応）を発生することができる。これにより、第 1 遊技盤側構成部である左側遊技盤 5 A L と第 2

40

50

遊技盤側構成部である右側遊技盤 5 A R とが不整合となったことを直ぐに判別することができるようになり、第 1 遊技盤側構成部である左側遊技盤 5 A L と第 2 遊技盤側構成部である右側遊技盤 5 A R とが不整合の状態です不完全な演出が実行されることを抑止できる。したがって、遊技者の遊技興趣の低下を抑制することができる。

【 3 3 0 7 】

B 1 :

遊技枠側構成部と遊技盤側構成部とを備えている。遊技盤側構成部は、第 1 遊技盤側構成部と第 2 遊技盤側構成部とから構成されている。第 1 遊技盤側構成部は、遊技の演出を実行することができるマイクロプロセッサを搭載したサブ制御基板を含む複数の基板を備えている。第 2 遊技盤側構成部は、マイクロプロセッサを搭載していない基板と、第 2 遊技盤側構成部であることを知らしめる固有値と、固有値を送信する固有値送信手段と、を備えている。さらに、第 1 遊技盤側構成部と第 2 遊技盤側構成部とは、電氣的に接続されて遊技枠側構成部に固定されている。第 1 遊技盤側構成部は、予め定めた時間内で第 2 遊技盤側構成部からの固有値を受け取れなかった場合に発生する第 1 のエラーと、第 2 遊技盤側構成部からの固有値を受け取り予め定めた値でなかった場合に発生する第 2 のエラーと、を備えている。

【 3 3 0 8 】

具体的には、例えば、遊技枠側構成部である本体枠 4 と遊技盤側構成部である図 2 4 8 の分割遊技盤 5 A とを備えている。分割遊技盤 5 A は、第 1 遊技盤側構成部である左側遊技盤 5 A L と第 2 遊技盤側構成部である右側遊技盤 5 A R とから構成されている。第 1 遊技盤側構成部である左側遊技盤 5 A L は、遊技の演出を実行することができるマイクロプロセッサである周辺制御 IC 1 5 1 0 a を搭載したサブ制御基板である周辺制御基板 1 5 1 0 を含む複数の基板（主制御基板 1 3 1 0 が収容される主制御ユニット 1 3 0 0、他の各種基板（例えば、各種中継基板、左側裏箱 3 0 1 0 L に収容される各種演出ユニットに取り付けられる、各種 LED が実装される装飾基板、駆動モータ及び駆動ソレノイド等を駆動する駆動基板など）が収容される左側の駆動基板ユニット 1 7 0 0 L（以下、「左側駆動基板ユニット 1 7 0 0 L」と記載する場合がある。））を備えている。第 2 遊技盤側構成部である右側遊技盤 5 A R は、マイクロプロセッサを搭載していない基板（各種基板（例えば、各種中継基板、右側裏箱 3 0 1 0 R に収容される各種演出ユニットに取り付けられる、各種 LED が実装される装飾基板、駆動モータ及び駆動ソレノイド等を駆動する駆動基板など）が収容される右側の駆動基板ユニット 1 7 0 0 R（以下、「右側駆動基板ユニット 1 7 0 0 R」と記載する場合がある。））と、第 2 遊技盤側構成部である右側遊技盤 5 A R であることを知らしめる固有値である自己識別符号（ID）と、固有値である自己識別符号（ID）を送信する固有値送信手段である図 2 5 1 の ID 出力回路 ID C と、を備えている。

【 3 3 0 9 】

さらに、第 1 遊技盤側構成部である左側遊技盤 5 A L と第 2 遊技盤側構成部である右側遊技盤 5 A R とは、電氣的に接続されて遊技枠側構成部の本体枠 4 に固定されている。遊技盤 5 を本体枠 4 に装着する作業と、扉枠ユニットを本体枠 4 に開閉可能に支持される扉枠 3 に装着する作業と、が別々の作業となる。このため、遊技盤 5 を本体枠 4 に装着した際に、人為的なミスにより遊技盤 5 と扉枠ユニットとの関係（組み合わせ）が適合（整合）しない場合が起こり得る。

【 3 3 1 0 】

第 1 遊技盤側構成部である左側遊技盤 5 A L は、予め定めた時間内（周辺制御基板 1 5 1 0 の周辺制御 IC 1 5 1 0 a は、図 2 5 5 の周辺制御部電源投入時処理におけるステップ S 1 0 0 3 の ID 判定処理）で第 2 遊技盤側構成部である右側遊技盤 5 A R からの固有値である自己識別符号（ID）を受け取れなかった場合に発生する第 1 のエラーである図 2 5 4（c）の状態 8：未接続エラー 1 となる図 2 5 6～図 2 6 1 のエラー対応 7 と、第 2 遊技盤側構成部である右側遊技盤 5 A R からの固有値である自己識別符号（ID）を受け取り予め定めた値でなかった場合に発生する第 2 のエラーである図 2 5 4（c）の状態

10

20

30

40

50

2：IDエラー1となる図256～図261のエラー対応1（IDエラー1対応）と、を備えている。

【3311】

第1遊技盤側構成部である左側遊技盤5AL、つまり周辺制御基板1510の周辺制御IC1510aは、第1のエラーである図254（c）の状態8：未接続エラー1となる図256～図261のエラー対応7として、報知表示に区分されるコマンドを、周辺制御部電源投入時処理の周辺制御部定常処理におけるステップS1024の警告処理へ渡す。周辺制御基板1510の周辺制御IC1510aは、ステップS1024の警告処理において、未接続である旨の態様として、画面生成用スケジュールデータ、発光態様生成用スケジュールデータ、音生成用スケジュールデータ、及び電氣的駆動源スケジュールデータ等を、周辺制御ROMから読み出して（抽出して）周辺制御ICのRAMにセットすることにより、演出に関する各種処理を設定する。

10

【3312】

第2のエラーである図254（c）の状態2：IDエラー1となる図256～図261のエラー対応1（IDエラー1対応）として報知表示に区分されるコマンドを、周辺制御部電源投入時処理の周辺制御部定常処理におけるステップS1024の警告処理へ渡す。周辺制御基板1510の周辺制御IC1510aは、ステップS1024の警告処理において、不適合（不整合）である旨の態様として、画面生成用スケジュールデータ、発光態様生成用スケジュールデータ、音生成用スケジュールデータ、及び電氣的駆動源スケジュールデータ等を、周辺制御ROMから読み出して（抽出して）周辺制御ICのRAMにセットすることにより、演出に関する各種処理を設定する。

20

【3313】

このように、第2遊技盤側構成部である右側遊技盤5ARに備える固有値送信手段であるID出力回路IDCから第2遊技盤側構成部である右側遊技盤5ARであることを知らしめる固有値である自己識別符号（ID）が第1遊技盤側構成部である左側遊技盤5ALへ送信されるようになっていたため、第1遊技盤側構成部である左側遊技盤5ALは、予め定めた時間内（周辺制御基板1510の周辺制御IC1510aは、図255の周辺制御部電源投入時処理におけるステップS1003のID判定処理）で固有値である自己識別符号（ID）を受け取れなかった場合に第1のエラーである図254（c）の状態8：未接続エラー1となる図256～図261のエラー対応7を発生することができるし、予め定めた時間内に受け取った固有値である自己識別符号（ID）が予め定めた値でなかった場合に第2のエラーである図254（c）の状態2：IDエラー1となる図256～図261のエラー対応1（IDエラー1対応）を発生することができる。これにより、第1遊技盤側構成部である左側遊技盤5ALと第2遊技盤側構成部である右側遊技盤5ARとが不整合となったことを直ぐに判別することができるようになり、第1遊技盤側構成部である左側遊技盤5ALと第2遊技盤側構成部である右側遊技盤5ARとが不整合の状態でも不完全な演出が実行されることを抑止できる。したがって、遊技者の遊技興趣の低下を抑制することができる。

30

【3314】

B2：

さらに、第2のエラー（IDエラー）である各種IDエラー（図254（c）に示したIDエラー1、IDエラー2、IDエラー3という単体のIDエラーのほか、これらの組み合わせたIDエラーも含む。）は、第1のエラー（未接続エラー）である、各種未接続エラー（図254（c）に示した未接続エラー1、未接続エラー2、未接続エラー3）よりも遊技の阻害度が高くなる。

40

【3315】

さらに、第3のエラー（磁気検出）は、一定時間後に解消されるが、第1のエラー（未接続エラー）と第2のエラー（IDエラー）とは、一定時間経過してもそれぞれ解消されない。このような各種エラー報知において、第3のエラー（磁気検出）は、いわゆる磁石ゴトの行為を検出してその行為を報知するものであるため、その行為を検出して一定時間

50

経過後に解消するのに対して、第1のエラー（未接続エラー）と第2のエラー（IDエラー）とは、作業による作業ミスであり、第1のエラー（未接続エラー）であれば電源遮断後に構造部材同士の嵌め合わせやドロワコネクタの接続をしっかりと確認しなければならないし、また第2のエラー（IDエラー）であれば電源遮断後に適合ID品に交換しなければならないため、一定時間経過してもそれぞれ解消されないようになっている。

【3316】

さらに、第2のエラー（IDエラー）発生時は、第2遊技盤側構成部である右側遊技盤5ARの装飾演出を行わない。これは、第2のエラー（IDエラー）は、作業による作業ミスであり、第1遊技盤側構成部である左側遊技盤5ALと第2遊技盤側構成部である右側遊技盤5ARとの組み合わせが不適合（不整合）となっているため、この状態で第2遊技盤側構成部である右側遊技盤5ARの装飾演出を行うと、右側遊技盤5ARが電氣的に故障するおそれがあるためである。

10

【3317】

さらに、第2のエラー（IDエラー）発生時に、第3のエラー（磁気検出）が発生した場合でも、第2のエラー（IDエラー）発生警告音のみである。つまり、第2のエラー（IDエラー）発生時に、第3のエラー（磁気検出）が発生した場合でも、図258や図261に示したように、エラー対応1（IDエラー1対応）における音声では、エラー報知音とアナウンス音が繰り返し流すようになっている。これは、第3のエラー（磁気検出）は、いわゆる磁石ゴトの行為を検出してその行為を報知するものであるため、その行為を検出して一定時間経過後に解消するのに対して、第2のエラー（IDエラー）は、作業による作業ミスであり、第2のエラー（IDエラー）であれば電源遮断後に適合ID品に交換しなければならないため、一定時間経過しても第2のエラー（IDエラー）発生警告音のままとなる。

20

【3318】

B3:

さらに、RAMエラーとIDエラーが同時に発生した場合は、RAMエラーだけの報知を行い、IDエラーの報知を行わない。また、装飾ユニットでのLEDのエラー報知を行わない。具体的には、主制御基板1310の主制御MPU1310aの主制御内蔵RAMにおけるRAMエラーと、図254(c)の状態2：IDエラー1（図256～図261のエラー対応1（IDエラー1対応））と、が同時に発生した場合には、RAMエラーが発生している旨を伝える報知のみ行われるのに対して、図254(c)の状態2：IDエラー1（図256～図261のエラー対応1（IDエラー1対応））が発生している旨を伝える報知が行われなくなっている。これは、主制御基板1310の主制御MPU1310aの主制御内蔵RAMにおけるRAMエラーが発生すると、主制御MPU1310aによる遊技の進行が強制的に停止される状態となるため、これを報知するため、仮に、図254(c)の状態2：IDエラー1（図256～図261のエラー対応1（IDエラー1対応））が発生していても、最重要エラーである主制御内蔵RAMにおけるRAMエラーを、他のエラーの発生にかかわらず、最優先して報知するようになっている。

30

【3319】

電源投入時の所定期間内に正常IDと判断した場合には、報知を行わないが、電源投入時の所定期間内に異常IDと判断した場合には、状態が変更された場合に報知態様を変更し得る。異常の場合には、正常になると報知態様を変更する。具体的には、周辺制御基板1510の周辺制御IC1510aは、図255の周辺制御部電源投入時処理におけるステップS1003のID判定処理において、図254(c)の状態1：正常、つまり正常IDと判断した場合には、報知を行わない（同図の対象法：なし）のに対して、図254(c)の状態2：IDエラー1（図256～図261のエラー対応1（IDエラー1対応））、つまり、異常IDと判断した場合には、このエラー対応1（IDエラー1対応）の報知が維持され、同図(c)の対処法：電源遮断後に適合ID品に交換後に、図254(c)の状態1：正常、つまり正常IDと判断した場合に報知が行われなくなる。つまり、電源投入時の所定期間内に左側遊技盤と右側遊技盤との組み合わせが正常であるとして正

40

50

常 I D と判断した場合には、その後、左側遊技盤と右側遊技盤との組み合わせの状態を全く判定しないようになっており、仮に、左側遊技盤と右側遊技盤との組み合わせが不適合（不整合）となるようになったとしても、不適合（不整合）であるとして異常 I D である旨を伝える報知態様とならない。これにより、左側遊技盤と右側遊技盤との組み合わせの判定を電源投入時の所定期間内に限定することにより、周辺制御基板 1510 の周辺制御 IC 1510a による演出の進行への処理負荷の低減に寄与することができる。

【3320】

一部の報知以外は報知を終了する。具体的には、例えば、周辺制御基板 1510 の周辺制御 IC 1510a は、図 255 の周辺制御部電源投入時処理におけるステップ S1003 の I D 判定処理において、図 254 (c) の状態 2 : I D エラー 1 (図 256 ~ 図 261 のエラー対応 1 (I D エラー 1 対応))、つまり、異常 I D と判断した場合には、周辺制御基板 1510 に実装される図示しないリアルタイムクロック IC の内蔵 R A M に履歴情報として保存する。この場合、日時と紐付けて保存される。そして、パチンコ機 1 の電源を遮断して左側遊技盤と右側遊技盤との組み合わせが正しいものを本体枠 3 に装着し、再びパチンコ機 1 が電源投入されると、周辺制御基板 1510 の周辺制御 IC 1510a は、図 255 の周辺制御部電源投入時処理におけるステップ S1003 の I D 判定処理において、図 254 (c) の状態 1 : 正常、つまり正常 I D と判断した場合には、例えば、演出表示装置又はサブ演出表示装置に「I D 異常」という履歴を表示してもよいし、この履歴を所定期間又はパチンコ機 1 の電源が遮断されるまで表示してもよい。履歴を表示されながら、演出の進行を行うこととなる。

10

20

【3321】

一度でも正常に戻った場合には、再び異常になっても報知態様を変更しない。具体的には、例えば、異常な状態から正常な状態に戻すには、遊技盤を外して修正する行為が発生するため、このときにパチンコ機の電源を遮断し（落とし）周辺制御基板への電源供給が遮断され、再び遊技盤を装着して再度パチンコ機の電源を投入する必要がある。パチンコ機が電源投入され周辺制御基板への電源が供給されると、図 255 の周辺制御部電源投入時処理におけるステップ S1003 の I D 判定処理により演出操作ユニットの I D 等の確認（以下、「I D 確認」と記載する場合がある）を行うことができるため、パチンコ機の電源投入時において図 255 の周辺制御部電源投入時処理におけるステップ S1003 の I D 判定処理による I D 確認と、パチンコ機の電源遮断時まで続く報知処理を行えば、それ以後については I D 確認や報知処理の制御をしなくても良い。

30

【3322】

つまり、パチンコ機 1 が電源投入されたまま任意のタイミングにおいて（パチンコ機 1 のシステムが起動完了して遊技の進行及び演出の進行を行うことができるようになっていく状態において）、図 255 の周辺制御部電源投入時処理におけるステップ S1003 の I D 判定処理を、図 222 に示した周辺制御部 1ms タイマ割り込み処理の一処理として繰り返し行われるようにするとともに、演出操作ユニットを扉枠 4 の皿ユニット 200 に脱着する場合には、周辺制御部 1ms タイマ割り込み処理の一処理として繰り返し行われる I D 判定処理において一度でも正常 I D として判断された演出操作ユニットを異常 I D となる他の演出操作ユニットへ交換したとき（または、異常 I D の演出操作ユニットから正常 I D の演出操作ユニットへ交換し、周辺制御部 1ms タイマ割り込み処理の一処理として繰り返し行われる I D 判定処理において一度正常 I D として判断され再び異常 I D の演出操作ユニットへ戻したとき）には、結果的に、実際には演出操作ユニットと分割遊技盤との組み合わせが不適合（不整合）となっても、演出の進行が継続され、演出操作ユニットが異常 I D であるという報知が行われない。したがって、一度でも正常に戻った場合には、再び異常になっても報知態様を変更しない。

40

【3323】

B4 :

第 3 のエラー（磁気検出）時、第 4 図柄であるサブ機能表示ユニット 2250 は、所定の L E D が点灯して変動する。具体的には、第 3 のエラー（磁気検出）時、各種 I D エラ

50

ー（図254(c)に示したIDエラー1、IDエラー2、IDエラー3という単体のIDエラーのほかに、これらの組み合わせたIDエラーも含む。）が発生した状態においては、図258や図261に示したように、第4図柄であるサブ機能表示ユニット2250は、所定のLEDが点灯して変動する。つまり、第3のエラー（磁気検出）時、各種IDエラー（図254(c)に示したIDエラー1、IDエラー2、IDエラー3という単体のIDエラーのほかに、これらの組み合わせたIDエラーも含む。）が発生した状態においても、サブ機能表示ユニット2250の所定のLEDが点灯して変動することにより、周辺制御基板1510の周辺制御IC1510aによる演出の進行が継続されるようになっている。

【3324】

第2のエラー（IDエラー）時、変動させても変動装飾音は鳴らない。具体的には、第2のエラー（IDエラー）である各種IDエラー（図254(c)に示したIDエラー1、IDエラー2、IDエラー3という単体のIDエラーのほかに、これらの組み合わせたIDエラーも含む。）が発生した時、図257や図260に示したように、遊技が進行して機能表示ユニット1400による図柄が変動されても、エラー報知音やアナウンス音が繰り返し流れ、演出による変動装飾音は流れない。これは、第2のエラー（IDエラー）は、作業による作業ミスであり、第2のエラー（IDエラー）であれば電源遮断後に適合ID品に交換しなければならいため、変動装飾音を流さずに第2のエラー（IDエラー）発生警告音のままとなる。

【3325】

磁気センサーエラーである第3のエラー（磁気検出）は、一定時間経過すると解消されるが、装飾ユニットとしての右側遊技盤5ARの未実装エラー（つまり未接続エラー）と、装飾ユニットとしての右側遊技盤5ARのIDエラーと、は一定時間経過しても解消されない。これらのエラー報知は、磁気センサーエラーは、いわゆる磁石ゴトの行為を検出してその行為を報知するものであるため、その行為を検出して一定時間経過後に解消するのに対して、未接続エラーとIDエラーとは、作業による作業ミスであり、未接続エラーであれば電源遮断後に構造部材同士の嵌め合わせやドロワコネクタの接続をしっかりと確認しなければならないし、またIDエラーであれば電源遮断後に適合ID品に交換しなければならないため、一定時間経過してもそれぞれ解消されないようになっている。

【3326】

[小括C]

C0:

外枠と、該外枠に開閉可能に設けられる本体枠と、該本体枠に開閉可能に設けられる扉枠と、を有する遊技枠側構成部と、該遊技枠側構成部に着脱可能に設けられる遊技盤側構成部と、を備えた遊技機であって、遊技盤側構成部は、第1遊技盤側構成部と複数の第2遊技盤側構成部とから構成されて遊技枠側構成部に固定されている。第1遊技盤側構成部は、遊技の演出を実行するマイクロプロセッサを搭載した演出制御基板を含む複数の基板で構成されている。第2遊技盤側構成部は、マイクロプロセッサを搭載していない特定基板を備えている。特定基板は、第2遊技盤側構成部であることを識別可能な固有値と、固有値を前記演出制御基板と信号伝達する固有値伝達手段と、を備えている。複数の第2遊技盤側構成部は、それぞれ異なった固有値を持っており、少なくとも一の第2遊技盤側構成部の固有値が予め定められた値ではないと判断された場合には複数の第2遊技盤側構成部の電源投入動作は正常時動作と異なる態様となるようになっている。

【3327】

具体的には、例えば、パチンコ機1は、遊技枠側構成部である本体枠4と遊技盤側構成部である図248の分割遊技盤5Aとを備えている。分割遊技盤5Aは、第1遊技盤側構成部である左側遊技盤5ALと複数の第2遊技盤側構成部である右側遊技盤5AR（図253の右上側遊技盤5ART及び図253の右下側遊技盤5ARU）とから構成されて遊技枠側構成部である本体枠4に固定されている。第1遊技盤側構成部である左側遊技盤5ALは、遊技の演出を実行することができるマイクロプロセッサである周辺制御IC15

10

20

30

40

50

10 a を搭載した演出制御基板である周辺制御基板 1510 を含む複数の基板（主制御基板 1310 が収容される主制御ユニット 1300、他の各種基板（例えば、各種中継基板、左側裏箱 3010L に収容される各種演出ユニットに取り付けられる、各種 LED が実装される装飾基板、駆動モータ及び駆動ソレノイド等を駆動する駆動基板など）が収容される左側の駆動基板ユニット 1700L（以下、「左側駆動基板ユニット 1700L」と記載する場合がある。））で構成されている。第 2 遊技盤側構成部である右側遊技盤 5AR は、マイクロプロセッサを搭載していない特定基板（各種基板（例えば、各種中継基板、右側裏箱 3010R に収容される各種演出ユニットに取り付けられる、各種 LED が実装される装飾基板、駆動モータ及び駆動ソレノイド等を駆動する駆動基板など）が収容される右側の駆動基板ユニット 1700R（以下、「右側駆動基板ユニット 1700R」と記載する場合がある。））のうち特定の基板）を備えている。特定基板である各種基板のうち特定の基板は、第 2 遊技盤側構成部である右側遊技盤 5AR であることを識別可能な固有値である自己識別符号（ID）と、固有値である自己識別符号（ID）を演出制御基板である周辺制御基板 1510 と信号伝達する固有値伝達手段である図 253 の右側遊技盤 5AR を構成する右上側遊技盤 5ART の ID 出力回路 IDCT 及び右側遊技盤 5AR を構成する右下側遊技盤 5ARU の ID 出力回路 IDCU を備えている。

10

【3328】

本体枠 4 に開閉可能に支持される扉枠 3 には、扉枠左サイドユニット 420、扉枠右サイドユニット 430、皿ユニット 200 及び扉枠トップユニット 450 等の扉枠ユニット（以下、「扉枠ユニット」と記載する場合がある。）が装着されている。

20

【3329】

さらに、複数の第 2 遊技盤側構成部である右側遊技盤 5AR は、図 253 に示したように、右上側遊技盤 5ART と右下側遊技盤 5ARU とから構成されて複数あり、それぞれ異なる固有値を持っている。周辺制御基板 1510 の周辺制御 IC 1510a により、図 255 の周辺制御部電源投入時処理におけるステップ S1003 の ID 判定処理）において、右上側遊技盤 5ART と右下側遊技盤 5ARU とのうち、少なくとも一方の固有値である自己識別符号（右上側遊技盤 5ART の ID：11110000B、右下側遊技盤 5ARU の ID：11111000B）が予め定められた値ではないと判断された場合には、図 254（c）の状態 2：ID エラー 1 となる図 256 や図 259 のエラー対応 1（ID エラー 1 対応）となり、複数の第 2 遊技盤側構成部である右側遊技盤 5AR の電源投入動作は正常時動作（点灯、点滅、階調点灯など）と異なる態様となり、分割遊技盤 5AR の各種 LED（遊技盤の各種 LED）が消灯するため、第 2 遊技盤側構成部である右側遊技盤 5AR が消灯する。

30

【3330】

このように、複数の第 2 遊技盤側構成部である右側遊技盤 5AR を構成する右上側遊技盤 5ART と右下側遊技盤 5ARU とにそれぞれ備える固有値伝達手段である ID 出力回路 IDCT と ID 出力回路 IDCU とから第 2 遊技盤側構成部である右側遊技盤 5AR であることを識別可能な固有値である自己識別符号（ID）が第 1 遊技盤側構成部である左側遊技盤 5AL に備える演出制御基板である周辺制御基板 1510 へ信号伝達されるようになっていく。複数の第 2 遊技盤側構成部のうち、少なくとも一の第 2 遊技盤側構成部の固有値である自己識別符号（右上側遊技盤 5ART の ID：11110000B、右下側遊技盤 5ARU の ID：11111000B）が予め定められた値ではないと判断された場合には、図 254（c）の状態 2：ID エラー 1 となる図 256 や図 259 のエラー対応 1（ID エラー 1 対応）となり、複数の第 2 遊技盤側構成部である右側遊技盤 5AR の電源投入動作が正常時動作（点灯、点滅、階調点灯など）と異なる態様（消灯）となる。これにより、第 1 遊技盤側構成部である左側遊技盤 5AL と複数の第 2 遊技盤側構成部である右側遊技盤 5AR とが不整合となったこと（右上側遊技盤 5ART と右下側遊技盤 5ARU との組み合わせが不整合となったことも含む。）を直ぐに判別することができるようになり、第 1 遊技盤側構成部である左側遊技盤 5AL と複数の第 2 遊技盤側構成部である右側遊技盤 5AR とが不整合の状態（右上側遊技盤 5ART と右下側遊技盤 5ARU と

40

50

の組み合わせが不整合となったことも含む。)で不完全な演出が実行されることを抑止できる。したがって、遊技者の遊技興趣の低下を抑制することができる。

【 3 3 3 1 】

C 1 :

外枠と、該外枠に開閉可能に設けられる本体枠と、該本体枠に開閉可能に設けられる扉枠と、を有する遊技枠側構成部と、該遊技枠側構成部に着脱可能に設けられる遊技盤側構成部と、を備えている。遊技盤側構成部は、第1遊技盤側構成部と第2遊技盤側構成部とから構成されている。第1遊技盤側構成部は、遊技の演出を実行することができるマイクロプロセッサを搭載したサブ制御基板を含む複数の基板を備えている。第2遊技盤側構成部は、マイクロプロセッサを搭載していない基板と、第2遊技盤側構成部であることを知らしめる固有値と、固有値を送信する固有値送信手段と、を備えている。さらに、第1遊技盤側構成部と第2遊技盤側構成部とは、電氣的に接続されて遊技枠に固定されている。第2遊技盤側構成部は、複数あり、それぞれ異なった固有値を持っており、少なくとも一の第2遊技盤側構成部の固有値が予め定められた値ではないと判断された場合には第2遊技盤側構成部の電源投入動作は正常時動作と異なる態様となる。

10

【 3 3 3 2 】

具体的には、例えば、遊技枠側構成部である本体枠4と遊技盤側構成部である図248の分割遊技盤5Aとを備えている。分割遊技盤5Aは、第1遊技盤側構成部である左側遊技盤5ALと第2遊技盤側構成部である右側遊技盤5ARとから構成されている。第1遊技盤側構成部である左側遊技盤5ALは、遊技の演出を実行することができるマイクロプロセッサである周辺制御IC1510aを搭載したサブ制御基板である周辺制御基板1510を含む複数の基板(主制御基板1310が収容される主制御ユニット1300、他の各種基板(例えば、各種中継基板、左側裏箱3010Lに収容される各種演出ユニットに取り付けられる、各種LEDが実装される装飾基板、駆動モータ及び駆動ソレノイド等を駆動する駆動基板など)が収容される左側の駆動基板ユニット1700L(以下、「左側駆動基板ユニット1700L」と記載する場合がある。))を備えている。第2遊技盤側構成部である右側遊技盤5ARは、マイクロプロセッサを搭載していない基板(各種基板(例えば、各種中継基板、右側裏箱3010Rに収容される各種演出ユニットに取り付けられる、各種LEDが実装される装飾基板、駆動モータ及び駆動ソレノイド等を駆動する駆動基板など)が収容される右側の駆動基板ユニット1700R(以下、「右側駆動基板ユニット1700R」と記載する場合がある。))と、第2遊技盤側構成部である右側遊技盤5ARであることを知らしめる固有値である自己識別符号(ID)と、固有値である自己識別符号(ID)を送信する固有値送信手段である図253の右側遊技盤5ARを構成する右上側遊技盤5ARTのID出力回路IDCT及び右側遊技盤5ARを構成する右下側遊技盤5ARUのID出力回路IDCUを備えている。

20

30

【 3 3 3 3 】

さらに、第1遊技盤側構成部である左側遊技盤5ALと第2遊技盤側構成部である右側遊技盤5ARとは、電氣的に接続されて遊技枠である本体枠4に固定されている。本体枠4に開閉可能に支持される扉枠3には、扉枠左サイドユニット420、扉枠右サイドユニット430、皿ユニット200及び扉枠トップユニット450等の扉枠ユニット(以下、「扉枠ユニット」と記載する場合がある。)が装着されている。遊技盤5を本体枠4に装着する作業と、扉枠ユニットを本体枠4に開閉可能に支持される扉枠3に装着する作業と、が別々の作業となる。このため、遊技盤5を本体枠4に装着した際に、人為的なミスにより遊技盤5と扉枠ユニットとの関係(組み合わせ)が適合(整合)しない場合が起こり得る。

40

【 3 3 3 4 】

さらに、第2遊技盤側構成部である右側遊技盤5ARは、図253に示したように、右上側遊技盤5ARTと右下側遊技盤5ARUとから構成されて複数あり、それぞれ異なった固有値を持っている。周辺制御基板1510の周辺制御IC1510aにより、図255の周辺制御部電源投入時処理におけるステップS1003のID判定処理)において、

50

右上側遊技盤 5 A R T と右下側遊技盤 5 A R U とのうち、少なくとも一方の固有値である自己識別符号（右上側遊技盤 5 A R T の I D : 1 1 1 1 0 0 0 0 B、右下側遊技盤 5 A R U の I D : 1 1 1 1 1 0 0 0 B）が予め定められた値ではないと判断された場合には、図 2 5 4 (c) の状態 2 : I D エラー 1 となる図 2 5 6 や図 2 5 9 のエラー対応 1 (I D エラー 1 対応) となり、第 2 遊技盤側構成部である右側遊技盤 5 A R の電源投入動作は正常時動作（点灯、点滅、階調点灯など）と異なる態様となり、分割遊技盤 5 A R の各種 L E D (遊技盤の各種 L E D) が消灯するため、第 2 遊技盤側構成部である右側遊技盤 5 A R が消灯する。

【 3 3 3 5 】

このように、複数の第 2 遊技盤側構成部である右側遊技盤 5 A R を構成する右上側遊技盤 5 A R T と右下側遊技盤 5 A R U とにそれぞれ備える固有値送信手段である I D 出力回路 I D C T と I D 出力回路 I D C U とから第 2 遊技盤側構成部である右側遊技盤 5 A R であることを知らしめる固有値である自己識別符号 (I D) が第 1 遊技盤側構成部である左側遊技盤 5 A L へそれぞれ送信されるようになっている。複数の第 2 遊技盤側構成部のうち、少なくとも一の第 2 遊技盤側構成部の固有値である自己識別符号 (右上側遊技盤 5 A R T の I D : 1 1 1 1 0 0 0 0 B、右下側遊技盤 5 A R U の I D : 1 1 1 1 1 0 0 0 B) が予め定められた値ではないと判断された場合には、図 2 5 4 (c) の状態 2 : I D エラー 1 となる図 2 5 6 や図 2 5 9 のエラー対応 1 (I D エラー 1 対応) となり、複数の第 2 遊技盤側構成部である右側遊技盤 5 A R の電源投入動作が正常時動作（点灯、点滅、階調点灯など）と異なる態様（消灯）となる。これにより、第 1 遊技盤側構成部である左側遊技盤 5 A L と複数の第 2 遊技盤側構成部である右側遊技盤 5 A R とが不整合となったこと（右上側遊技盤 5 A R T と右下側遊技盤 5 A R U との組み合わせが不整合となったことも含む。）を直ぐに判別することができるようになり、第 1 遊技盤側構成部である左側遊技盤 5 A L と複数の第 2 遊技盤側構成部である右側遊技盤 5 A R とが不整合の状態（右上側遊技盤 5 A R T と右下側遊技盤 5 A R U との組み合わせが不整合となったことも含む。）で不完全な演出が実行されることを抑止できる。したがって、遊技者の遊技興趣の低下を抑制することができる。

【 3 3 3 6 】

C 2 :

さらに、少なくとも一の第 2 遊技盤側構成部の固有値が予め定められたもの（予め定められた値）ではないと判断された場合には、固有値が正常と判断された他の第 2 遊技盤側構成部においても電源投入動作は正常時動作と異なる態様となる。具体的には、右上側遊技盤 5 A R T と右下側遊技盤 5 A R U とのうち、例えば、右上側遊技盤 5 A R T の自己識別符号 (I D) が右上側遊技盤 5 A R T に対する値（右上側遊技盤用判定値）と一致していない場合には、右下側遊技盤 5 A R U の自己識別符号 (I D) が右下側遊技盤 5 A R U に対する値（右下側遊技盤用判定値）と一致している場合であっても、右上側遊技盤 5 A R T の電源投入動作として正常時動作（点灯、点滅、階調点灯など）と異なる右上側遊技盤 5 A R T の各種 L E D を消灯するとともに、右下側遊技盤 5 A R U の電源投入動作として正常時動作（点灯、点滅、階調点灯など）と異なる右下側遊技盤 5 A R U の各種 L E D を消灯する。また、例えば、右下側遊技盤 5 A R U の自己識別符号 (I D) が右下側遊技盤 5 A R U に対する値（右下側遊技盤用判定値）と一致していない場合には、右上側遊技盤 5 A R T の自己識別符号 (I D) が右上側遊技盤 5 A R T に対する値（右上側遊技盤用判定値）と一致している場合であっても、右下側遊技盤 5 A R U の電源投入動作として正常時動作（点灯、点滅、階調点灯など）と異なる右下側遊技盤 5 A R U の各種 L E D を消灯するとともに、右上側遊技盤 5 A R T の電源投入動作として正常時動作（点灯、点滅、階調点灯など）と異なる右上側遊技盤 5 A R T の各種 L E D を消灯する。

【 3 3 3 7 】

つまり、右上側遊技盤 5 A R T と右下側遊技盤 5 A R U とのうち、一方の自己識別符号 (I D) が予め定められたもの（予め定められた値：右上側遊技盤用判定又は右下側遊技盤用判定）と一致していない場合には、左側遊技盤 5 A L との組み合わせとして右上側遊技盤

10

20

30

40

50

又は右下側遊技盤との組み合わせが不適合（不整合）となっているという作業者による作業ミスであり、電源遮断後に適合ID品に交換しなければならいため、正常時動作と異なる態様としている。

【3338】

なお、右上側遊技盤5ARTと右下側遊技盤5ARUとのうち、少なくとも一方の固有値である自己識別符号（右上側遊技盤5ARTのID：11110000B、右下側遊技盤5ARUのID：11111000B）が予め定められた値ではないと判断された場合には、図254（c）の状態2：IDエラー1となる図256や図259のエラー対応1（IDエラー1対応）となり、第2遊技盤側構成部である右側遊技盤5ARの電源投入動作は正常時動作（点灯、点滅、階調点灯など）と異なる態様となり、分割遊技盤5ARの各種LED（遊技盤の各種LED）が消灯するようになっていたが、右上側遊技盤5ARTと右下側遊技盤5ARUとのうち、例えば、右上側遊技盤5ARTの自己識別符号（ID）が右上側遊技盤5ARTに対する値（右上側遊技盤用判定値）と一致していない場合には、右上側遊技盤5ARTの電源投入動作として正常時動作（点灯、点滅、階調点灯など）と異なる右上側遊技盤5ARTの各種LEDを消灯する一方、右下側遊技盤5ARUの電源投入動作として正常時動作（点灯、点滅、階調点灯など）とし、右下側遊技盤5ARUの自己識別符号（ID）が右下側遊技盤5ARUに対する値（右下側遊技盤用判定値）と一致していない場合には、右下側遊技盤5ARUの電源投入動作として正常時動作（点灯、点滅、階調点灯など）と異なる右下側遊技盤5ARUの各種LEDを消灯する一方、右上側遊技盤5ARUの電源投入動作として正常時動作（点灯、点滅、階調点灯など）としてもよい。こうすれば、不適合（不整合）となっている部分と、適合（整合）となっている部分と、を伝えることができる。

【3339】

第1遊技盤側構成部である左側遊技盤5ALは、予め定めた時間内（周辺制御基板1510の周辺制御IC1510aは、図255の周辺制御部電源投入時処理におけるステップS1003のID判定処理）で第2遊技盤側構成部である右側遊技盤5ARからの固有値である自己識別符号（ID）を受け取れなかった場合に発生する第1のエラーである図254（c）の状態8：未接続エラー1となる図256～図261のエラー対応7と、第2遊技盤側構成部である右側遊技盤5ARからの固有値である自己識別符号（ID）を受け取り予め定めた値でなかった場合に発生する第2のエラーである図254（c）の状態2：IDエラー1となる図256～図261のエラー対応1（IDエラー1対応）と、を備えている。

【3340】

第1遊技盤側構成部である左側遊技盤5AL、つまり周辺制御基板1510の周辺制御IC1510aは、第1のエラーである図254（c）の状態8：未接続エラー1となる図256～図261のエラー対応7として、報知表示に区分されるコマンドを、周辺制御部電源投入時処理の周辺制御部定常処理におけるステップS1024の警告処理へ渡す。周辺制御基板1510の周辺制御IC1510aは、ステップS1024の警告処理において、未接続である旨の態様として、画面生成用スケジュールデータ、発光態様生成用スケジュールデータ、音生成用スケジュールデータ、及び電氣的駆動源スケジュールデータ等を、周辺制御ROMから読み出して（抽出して）周辺制御ICのRAMにセットすることにより、演出に関する各種処理を設定する。

【3341】

第2のエラーである図254（c）の状態2：IDエラー1となる図256～図261のエラー対応1（IDエラー1対応）として報知表示に区分されるコマンドを、周辺制御部電源投入時処理の周辺制御部定常処理におけるステップS1024の警告処理へ渡す。周辺制御基板1510の周辺制御IC1510aは、ステップS1024の警告処理において、不適合（不整合）である旨の態様として、画面生成用スケジュールデータ、発光態様生成用スケジュールデータ、音生成用スケジュールデータ、及び電氣的駆動源スケジュールデータ等を、周辺制御ROMから読み出して（抽出して）周辺制御ICのRAMにセ

10

20

30

40

50

ットすることにより、演出に関する各種処理を設定する。

【 3 3 4 2 】

このように、第 1 遊技盤側構成部である左側遊技盤 5 A L は、予め定めた時間内（周辺制御基板 1 5 1 0 の周辺制御 I C 1 5 1 0 a は、図 2 5 5 の周辺制御部電源投入時処理におけるステップ S 1 0 0 3 の I D 判定処理）で固有値である自己識別符号（ I D ）を受け取れなかった場合に第 1 のエラーである図 2 5 4（ c ）の状態 8：未接続エラー 1 となる図 2 5 6 ~ 図 2 6 1 のエラー対応 7 を発生することができるし、予め定めた時間内に受け取った固有値である自己識別符号（ I D ）が予め定めた値でなかった場合に第 2 のエラーである図 2 5 4（ c ）の状態 2： I D エラー 1 となる図 2 5 6 ~ 図 2 6 1 のエラー対応 1（ I D エラー 1 対応）を発生することができる。

10

【 3 3 4 3 】

さらに、第 2 のエラー（ I D エラー）である各種 I D エラー（図 2 5 4（ c ）に示した I D エラー 1、 I D エラー 2、 I D エラー 3 という単体の I D エラーのほか、これらの組み合わせた I D エラーも含む。）は、第 1 のエラー（未接続エラー）である、各種未接続エラー（図 2 5 4（ c ）に示した未接続エラー 1、未接続エラー 2、未接続エラー 3）よりも遊技の障害度が高くなる。

【 3 3 4 4 】

さらに、第 3 のエラー（磁気検出）は、一定時間後に解消されるが、第 1 のエラー（未接続エラー）と第 2 のエラー（ I D エラー）とは、一定時間経過してもそれぞれ解消されない。このような各種エラー報知において、第 3 のエラー（磁気検出）は、いわゆる磁石ゴトの行為を検出してその行為を報知するものであるため、その行為を検出して一定時間経過後に解消するのに対して、第 1 のエラー（未接続エラー）と第 2 のエラー（ I D エラー）とは、作業による作業ミスであり、第 1 のエラー（未接続エラー）であれば電源遮断後に構造部材同士の嵌め合わせやドロワコネクタの接続をしっかりと確認しなければならないし、また第 2 のエラー（ I D エラー）であれば電源遮断後に適合 I D 品に交換しなければならないため、一定時間経過してもそれぞれ解消されないようになっている。

20

【 3 3 4 5 】

さらに、第 2 のエラー（ I D エラー）発生時は、第 2 遊技盤側構成部である右側遊技盤 5 A R の装飾演出を行わない。これは、第 2 のエラー（ I D エラー）は、作業による作業ミスであり、第 1 遊技盤側構成部である左側遊技盤 5 A L と第 2 遊技盤側構成部である右側遊技盤 5 A R との組み合わせが不適合（不整合）となっているため、この状態で第 2 遊技盤側構成部である右側遊技盤 5 A R の装飾演出を行うと、右側遊技盤 5 A R が電氣的に故障するおそれがあるためである。

30

【 3 3 4 6 】

さらに、第 2 のエラー（ I D エラー）発生時に、第 3 のエラー（磁気検出）が発生した場合でも第 2 のエラー（ I D エラー）発生警告音のみである。つまり、第 2 のエラー（ I D エラー）発生時に、第 3 のエラー（磁気検出）が発生した場合でも、図 2 5 8 や図 2 6 1 に示したように、エラー対応 1（ I D エラー 1 対応）における音声では、エラー報知音とアナウンス音が繰り返し流すようになっている。これは、第 3 のエラー（磁気検出）は、いわゆる磁石ゴトの行為を検出してその行為を報知するものであるため、その行為を検出して一定時間経過後に解消するのに対して、第 2 のエラー（ I D エラー）は、作業による作業ミスであり、第 2 のエラー（ I D エラー）であれば電源遮断後に適合 I D 品に交換しなければならないため、一定時間経過しても第 2 のエラー（ I D エラー）発生警告音のままとなる。

40

【 3 3 4 7 】

C 3 :

さらに、 R A M エラーと I D エラーが同時に発生した場合は、 R A M エラーだけの報知を行い、 I D エラーの報知を行わない。また、装飾ユニットでの L E D のエラー報知を行わない。具体的には、主制御基板 1 3 1 0 の主制御 M P U 1 3 1 0 a の主制御内蔵 R A M における R A M エラーと、図 2 5 4（ c ）の状態 2： I D エラー 1（図 2 5 6 ~ 図 2 6 1

50

のエラー対応1 (IDエラー1対応))と、が同時に発生した場合には、RAMエラーが発生している旨を伝える報知のみ行われるのに対して、図254 (c)の状態2 : IDエラー1 (図256 ~ 図261のエラー対応1 (IDエラー1対応))が発生している旨を伝える報知が行われなくなっている。これは、主制御基板1310の主制御MPU1310aの主制御内蔵RAMにおけるRAMエラーが発生すると、主制御MPU1310aによる遊技の進行が強制的に停止される状態となるため、これを報知するため、仮に、図254 (c)の状態2 : IDエラー1 (図256 ~ 図261のエラー対応1 (IDエラー1対応))が発生していても、最重要エラーである主制御内蔵RAMにおけるRAMエラーを、他のエラーの発生にかかわらず、最優先して報知するようになっている。

【3348】

電源投入時の所定期間内に正常IDと判断した場合には、報知を行わないが、電源投入時の所定期間内に異常IDと判断した場合には、状態が変更された場合に報知態様を変更し得る。異常の場合には、正常になると報知態様を変更する。具体的には、周辺制御基板1510の周辺制御IC1510aは、図255の周辺制御部電源投入時処理におけるステップS1003のID判定処理において、図254 (c)の状態1 : 正常、つまり正常IDと判断した場合には、報知を行わない (同図の対象法 : なし) のに対して、図254 (c)の状態2 : IDエラー1 (図256 ~ 図261のエラー対応1 (IDエラー1対応))、つまり、異常IDと判断した場合には、このエラー対応1 (IDエラー1対応) の報知が維持され、同図 (c) の対処法 : 電源遮断後に適合ID品に交換後に、図254 (c)の状態1 : 正常、つまり正常IDと判断した場合に報知が行われなくなる。つまり、電源投入時の所定期間内に左側遊技盤と右側遊技盤との組み合わせが正常であるとして正常IDと判断した場合には、その後、左側遊技盤と右側遊技盤との組み合わせの状態を全く判定しないようになっており、仮に、左側遊技盤と右側遊技盤との組み合わせが不適合 (不整合) となるようになったとしても、不適合 (不整合) であるとして異常IDである旨を伝える報知態様とならない。これにより、左側遊技盤と右側遊技盤との組み合わせの判定を電源投入時の所定期間内に限定することにより、周辺制御基板1510の周辺制御IC1510aによる演出の進行への処理負荷の低減に寄与することができる。

【3349】

一部の報知以外は報知を終了する。具体的には、例えば、周辺制御基板1510の周辺制御IC1510aは、図255の周辺制御部電源投入時処理におけるステップS1003のID判定処理において、図254 (c)の状態2 : IDエラー1 (図256 ~ 図261のエラー対応1 (IDエラー1対応))、つまり、異常IDと判断した場合には、周辺制御基板1510に実装される図示しないリアルタイムクロックICの内蔵RAMに履歴情報として保存する。この場合、日時と紐付けて保存される。そして、パチンコ機1の電源を遮断して左側遊技盤と右側遊技盤との組み合わせが正しいものを本体枠3に装着し、再びパチンコ機1が電源投入されると、周辺制御基板1510の周辺制御IC1510aは、図255の周辺制御部電源投入時処理におけるステップS1003のID判定処理において、図254 (c)の状態1 : 正常、つまり正常IDと判断した場合には、例えば、演出表示装置又はサブ演出表示装置に「ID異常」という履歴を表示してもよいし、この履歴を所定期間又はパチンコ機1の電源が遮断されるまで表示してもよい。履歴を表示されながら、演出の進行を行うこととなる。

【3350】

一度でも正常に戻った場合には、再び異常になっても報知態様を変更しない。具体的には、例えば、異常な状態から正常な状態に戻すには、遊技盤を外して修正する行為が発生するため、このときにパチンコ機の電源を遮断し (落とし) 周辺制御基板への電源供給が遮断され、再び遊技盤を装着して再度パチンコ機の電源を投入する必要がある。パチンコ機が電源投入され周辺制御基板への電源が供給されると、図255の周辺制御部電源投入時処理におけるステップS1003のID判定処理により演出操作ユニットのID等の確認 (以下、「ID確認」と記載する場合がある) を行うことができるため、パチンコ機の電源投入時において図255の周辺制御部電源投入時処理におけるステップS1003の

10

20

30

40

50

ＩＤ判定処理によるＩＤ確認と、パチンコ機の電源遮断時まで続く報知処理を行えば、それ以後についてはＩＤ確認や報知処理の制御をしなくても良い。

【 3 3 5 1 】

つまり、パチンコ機 1 が電源投入されたまま任意のタイミングにおいて（パチンコ機 1 のシステムが起動完了して遊技の進行及び演出の進行を行うことができるようになっていた状態において）、図 2 5 5 の周辺制御部電源投入時処理におけるステップ S 1 0 0 3 のＩＤ判定処理を、図 2 2 2 に示した周辺制御部 1 m s タイマ割り込み処理の一処理として繰り返し行われるようにするとともに、演出操作ユニットを扉枠 4 の皿ユニット 2 0 0 に脱着する場合には、周辺制御部 1 m s タイマ割り込み処理の一処理として繰り返し行われるＩＤ判定処理において一度でも正常ＩＤとして判断された演出操作ユニットを異常ＩＤとなる他の演出操作ユニットへ交換したとき（または、異常ＩＤの演出操作ユニットから正常ＩＤの演出操作ユニットへ交換し、周辺制御部 1 m s タイマ割り込み処理の一処理として繰り返し行われるＩＤ判定処理において一度正常ＩＤとして判断され再び異常ＩＤの演出操作ユニットへ戻したとき）には、結果的に、実際には演出操作ユニットと分割遊技盤との組み合わせが不適合（不整合）となっても、演出の進行が継続され、演出操作ユニットが異常ＩＤであるという報知が行われない。したがって、一度でも正常に戻った場合には、再び異常になっても報知態様を変更しない。

【 3 3 5 2 】

[小括 D]

D 0 :

外枠と、該外枠に開閉可能に設けられる本体枠と、該本体枠に開閉可能に設けられる扉枠と、を有する遊技枠側構成部と、該遊技枠側構成部に着脱可能に設けられる遊技盤側構成部と、を備えた遊技機であって、遊技盤側構成部は、第 1 遊技盤側構成部と第 2 遊技盤側構成部とから構成されている。第 1 遊技盤側構成部は、遊技の演出を実行するとともに外部との信号の送受信を行うためのシリアル通信を実行可能な演出制御基板を備えている。第 2 遊技盤側構成部は、発光体と、発光体を駆動すると共にシリアル通信から装飾データを受信可能な装飾駆動手段と、装飾駆動手段に対し固有に割り振られた第 2 I D コードと、固有に割り振られた第 1 I D コードと、を有している。演出制御基板と接続されるシリアル通信ラインの少なくとも一つは、シリアル通信データ内に、第 1 I D コードと第 2 I D コードとが含まれるようになっている。

【 3 3 5 3 】

具体的には、例えば、遊技枠側構成部としての本体枠 4 と遊技盤側構成部である遊技盤 5 とを備えている。本体枠 4 に開閉可能に支持される扉枠 3 には、扉枠左サイドユニット 4 2 0、扉枠右サイドユニット 4 3 0、皿ユニット 2 0 0 及び扉枠トップユニット 4 5 0 等の扉枠ユニット（以下、「扉枠ユニット」と記載する場合がある。）が装着されている。遊技盤 5 と扉枠ユニットとの組み合わせには適合（整合）/不適合（不整合）があるため、扉枠ユニットが遊技盤 5 の構成部材として取り扱われる場合がある。つまり、本体枠 4 に設けられる遊技盤側構成部としては、マイクロプロセッサが搭載される第 1 遊技盤側構成部である遊技盤 5 と、マイクロプロセッサが搭載されない第 2 遊技盤側構成部である特定の扉枠ユニット（扉枠ユニットのうちの一つ又は複数（全部でもよい）の組み合わせ）と、から構成され、遊技盤 5 が本体枠 4 に装着されているとともに、扉枠ユニットが本体枠 4 に開閉可能に支持される扉枠 3 に装着されている。ここでは、扉枠ユニットが遊技盤 5 の構成部材として取り扱われる場合として遊技盤 5 としては、第 1 遊技盤側構成部である遊技盤 5 と第 2 遊技盤側構成部である特定の扉枠ユニットとから構成されている。第 1 遊技盤側構成部である遊技盤 5 は、遊技の演出を実行するとともに外部との信号の送受信を行うためのシリアル通信を実行可能な演出制御基板である周辺制御基板 1 5 1 0 を備えている。第 2 遊技盤側構成部である特定の扉枠ユニットは、発光体である各種 L E D と、発光体である各種 L E D を駆動すると共にシリアル通信から装飾データを受信可能な装飾駆動手段である図 2 6 2 の枠側装飾基板 W K B に実装される L E D ドライバ W I D C a と、固有に割り振られた第 1 I D コードと、装飾駆動手段である図 2 6 2 の枠側装飾基板 W K

Bに実装されるLEDドライバWIDCaに対し固有に割り振られた第2IDコードと、を有している。

【3354】

装飾駆動手段である枠側装飾基板WKBに実装されるLEDドライバWIDCaは、固有に割り振られた第1IDコードである図262の枠側装飾基板WKBに実装されるアドレス設定回路WIDCdにより設定される設定値64を持っている。第2遊技盤側構成部である特定の扉ユニットは、固有に割り振られた第2IDコードである図262の枠側装飾基板WKBに実装されるコンパレータ回路WIDCbの8本の設定端子であるQ0端子～Q7端子が+5Vまたはグランド(GND、回路グランド)にそれぞれ電氣的に接続された8ビットの情報：11110000Bを持っている。演出制御基板である周辺制御基板1510と接続されるシリアル通信ラインは、複数ある(例えば、周辺制御基板1510と遊技盤5内の各種基板や周辺制御基板1510と扉枠ユニットなど)。演出制御基板である周辺制御基板1510と接続されるシリアル通信ラインの少なくとも一つは、シリアル通信データ内に、第1IDコードである枠側装飾基板WKBに実装されるアドレス設定回路WIDCdにより設定される設定値64(LEDドライバWIDCaに対する発光情報信号に含まれるLEDドライバWIDCaを指示するIDコード)と、第2IDコードである枠側装飾基板WKBに実装されるコンパレータ回路WIDCbの8本の設定端子であるQ0端子～Q7端子が+5Vまたはグランド(GND、回路グランド)にそれぞれ電氣的に接続された8ビットの情報(LEDドライバWIDCaに対する発光情報信号に含まれるLEDドライバWIDCaの8本の出力端子であるOUT0端子～OUT7端子から出力される信号によりコンパレータ回路WIDCbで比較される情報)と、が含まれている。換言すると、第2遊技盤側構成部である特定の扉枠ユニットに対する装飾データであるLEDの発光態様を指示する発光データを伝送するシリアル通信ライン内(つまりシリアル通信データ内)には、第1IDコードとしてLEDドライバWIDCaのID(LEDドライバWIDCaを指示するIDコード：設定値64)と、第2IDコードとして枠側装飾基板WKBのID(コンパレータ回路WIDCbの8本の設定端子であるQ0端子～Q7端子が+5Vまたはグランド(GND、回路グランド)にそれぞれ電氣的に接続された8ビットの情報：11110000B)と、が含まれている。

【3355】

このように、演出制御基板である周辺制御基板1510と接続されるシリアル通信ラインの少なくとも一つのシリアル通信ライン内であって、シリアル通信データ内には、LEDドライバWIDCaに固有に割り振られた第1IDコードである設定値64と、第2遊技盤側構成部である扉ユニットに固有に割り振られた第2IDコードである11110000Bと、が含まれるようになっていたため、装飾データである各種LEDの発光態様を指示する発光データを伝送するシリアル通信ラインのほかに、LEDドライバWIDCaに固有に割り振られた第1IDコードである設定値64や第2遊技盤側構成部である特定の扉枠ユニットに固有に割り振られた第2IDコードである11110000Bを専用に伝送するためのシリアル通信ラインを演出制御基板である周辺制御基板1510と接続されるシリアル通信ラインとしてそれぞれ設ける必要がなくなり、第1遊技盤側構成部である遊技盤5と第2遊技盤側構成部である特定の扉枠ユニットとの組み合わせの適合性(整合性)を、第2遊技盤側構成部である特定の扉枠ユニットにおいて行うことができる。これにより、第1遊技盤側構成部である遊技盤5と第2遊技盤側構成部である特定の扉枠ユニットとが不整合となったことを直ぐに判別することができるようになり、第1遊技盤側構成部である遊技盤5と第2遊技盤側構成部である特定の扉枠ユニットとが不整合の状態でも不完全な演出が実行されることを抑止できる。したがって、遊技者の遊技興趣の低下を抑制することができる。

【3356】

D1:

外枠と、該外枠に開閉可能に設けられる本体枠と、該本体枠に開閉可能に設けられる扉枠と、を有する遊技枠側構成部と、該遊技枠側構成部に着脱可能に設けられる遊技盤側構

成部と、を備えている。遊技盤側構成部は、発光体と、発光体を駆動する装飾ドライバと、を備えている。遊技盤側構成部は、第1遊技盤側構成部と第2遊技盤側構成部とから構成されている。第1遊技盤側構成部は、遊技の演出を実行するとともに外部との信号の送受信を行うためのシリアル通信を実行可能なサブ制御基板を備えている。第2遊技盤側構成部は、シリアル通信から装飾データを受信する装飾ドライバを備えている。装飾ドライバは、固有に割り振られた第1IDコードを持っている。第2遊技盤側構成部は、固有に割り振られた第2IDコードを持っている。サブ制御基板と接続されるシリアル通信ラインは、複数ある。第2遊技盤側構成部に対する装飾データを伝送するシリアル通信ライン内には、第1IDコードと第2IDコードとが含まれている。

【3357】

具体的には、例えば、遊技枠側構成部である本体枠4と遊技盤側構成部である遊技盤5とを備えている。本体枠4に開閉可能に支持される扉枠3には、扉枠左サイドユニット420、扉枠右サイドユニット430、皿ユニット200及び扉枠トップユニット450等の扉枠ユニット(以下、「扉枠ユニット」と記載する場合がある。)が装着されている。遊技盤5と特定の扉枠ユニット(扉枠ユニットのうちの一つ又は複数(全部でもよい)の組み合わせ)との組み合わせには適合(整合)/不適合(不整合)があるため、特定の扉枠ユニットが遊技盤5の構成部材として取り扱われる場合がある。つまり、本体枠4に設けられる遊技盤側構成部としては、マイクロプロセッサが搭載される第1遊技盤側構成部である遊技盤5と、マイクロプロセッサが搭載されない第2遊技盤側構成部である特定の扉枠ユニットと、から構成され、遊技盤5が本体枠4に装着されているとともに、特定の扉枠ユニットが本体枠4に開閉可能に支持される扉枠3に装着されている。ここでは、特定の扉枠ユニットが遊技盤5の構成部材として取り扱われる場合として遊技盤5としては、第1遊技盤側構成部である遊技盤5と第2遊技盤側構成部である扉ユニットとから構成されている。遊技盤5及び特定の扉枠ユニットは、発光体である各種LEDと、発光体である各種LEDを駆動する装飾ドライバであるLEDドライバと、を備えている。第1遊技盤側構成部である遊技盤5は、遊技の演出を実行するとともに外部との信号の送受信を行うためのシリアル通信を実行可能なサブ制御基板である周辺制御基板1510を備えている。第2遊技盤側構成部である扉ユニットは、シリアル通信から装飾データであるLEDの発光態様を指示する発光データを受信する装飾ドライバである図262の枠側装飾基板WKBに実装されるLEDドライバWIDCaを備えている。装飾ドライバである枠側装飾基板WKBに実装されるLEDドライバWIDCaは、固有に割り振られた第1IDコードである図262の枠側装飾基板WKBに実装されるアドレス設定回路WIDCdにより設定される設定値64を持っている。第2遊技盤側構成部である扉ユニットは、固有に割り振られた第2IDコードである図262の枠側装飾基板WKBに実装されるコンパレータ回路WIDCbの8本の設定端子であるQ0端子~Q7端子が+5Vまたはグランド(GND、回路グランド)にそれぞれ電氣的に接続された8ビットの情報:11110000Bを持っている。サブ制御基板である周辺制御基板1510と接続されるシリアル通信ラインは、複数ある(例えば、周辺制御基板1510と遊技盤5内の各種基板や周辺制御基板1510と扉枠ユニットなど)。第2遊技盤側構成部である特定の扉枠ユニットに対する装飾データであるLEDの発光態様を指示する発光データを伝送するシリアル通信ライン内には、第1IDコードである枠側装飾基板WKBに実装されるアドレス設定回路WIDCdにより設定される設定値64(LEDドライバWIDCaに対する発光情報信号に含まれるLEDドライバWIDCaを指示するIDコード)と、第2IDコードである枠側装飾基板WKBに実装されるコンパレータ回路WIDCbの8本の設定端子であるQ0端子~Q7端子が+5Vまたはグランド(GND、回路グランド)にそれぞれ電氣的に接続された8ビットの情報(LEDドライバWIDCaに対する発光情報信号に含まれるLEDドライバWIDCaの8本の出力端子であるOUT0端子~OUT7端子から出力される信号によりコンパレータ回路WIDCbで比較される情報)と、が含まれている。換言すると、第2遊技盤側構成部である特定の扉枠ユニットに対する装飾データであるLEDの発光態様を指示する発光データを伝送するシリアル通信ライン内には、第1I

10

20

30

40

50

DコードとしてLEDドライバWIDCaのID (LEDドライバWIDCaを指示するIDコード：設定値64)と、第2IDコードとして枠側装飾基板WKBのID (コンパレータ回路WIDCbの8本の設定端子であるQ0端子～Q7端子が+5Vまたはグランド(GND、回路グランド)にそれぞれ電氣的に接続された8ビットの情報：11110000B)と、が含まれている。

【3358】

このように、第2遊技盤側構成部である扉ユニットにおける発光体である各種LEDを駆動する装飾ドライバであるLEDドライバWIDCaに対して、装飾ドライバであるLEDドライバWIDCaに固有に割り振られた第1IDコードである設定値64と、第2遊技盤側構成部である扉ユニットに固有に割り振られた第2IDコードである11110000Bと、が第2遊技盤側構成部である扉ユニットに対する装飾データである各種LEDの発光態様を指示する発光データを伝送するシリアル通信ライン内に含まれるようになっていたため、装飾データである各種LEDの発光態様を指示する発光データを伝送するシリアル通信ラインのほかに、装飾ドライバであるLEDドライバWIDCaに固有に割り振られた第1IDコードである設定値64や第2遊技盤側構成部である特定の扉枠ユニットに固有に割り振られた第2IDコードである11110000Bを専用に伝送するためのシリアル通信ラインをサブ制御基板である周辺制御基板1510と接続されるシリアル通信ラインとしてそれぞれ設ける必要がなくなり、第1遊技盤側構成部である遊技盤5と第2遊技盤側構成部である特定の扉枠ユニットとの組み合わせの適合性(整合性)を、第2遊技盤側構成部である特定の扉枠ユニットにおいて行うことができる。これにより、第1遊技盤側構成部である遊技盤5と第2遊技盤側構成部である特定の扉枠ユニットとが不整合となったことを直ぐに判別することができるようになり、第1遊技盤側構成部である遊技盤5と第2遊技盤側構成部である特定の扉枠ユニットとが不整合の状態では不完全な演出が実行されることを抑止できる。したがって、遊技者の遊技興趣の低下を抑制することができる。

【3359】

D2:

さらに、第1遊技盤側構成部と第2遊技盤側構成部とのシリアル通信において、発光体を装飾するデータ領域内に第2IDコードを備え(含み)、シリアル信号から第2IDコードをパラレル信号に展開(復元)する第2IDコード展開手段として装飾ドライバを使用する。具体的には、第1遊技盤側構成部である遊技盤5と第2遊技盤側構成部である特定の扉枠ユニットとのシリアル通信において、発光体である各種LEDを装飾するデータ領域であるLEDの発光態様を指示する発光データ内に第2IDコードとして枠側装飾基板WKBのID (コンパレータ回路WIDCbの8本の設定端子であるQ0端子～Q7端子が+5Vまたはグランド(GND、回路グランド)にそれぞれ電氣的に接続された8ビットの情報：11110000B)を備え(含ませ)、シリアル信号から第2IDコードである11110000Bをパラレル信号に展開(復元)する第2IDコード展開手段として装飾ドライバである枠側装飾基板WKBに実装されるLEDドライバWIDCaを使用する。これにより、第2IDコードである11110000Bをパラレル信号に展開(復元)する専用の第2IDコード展開手段を枠側装飾基板WKBに設ける必要なく、各種LEDを駆動するLEDドライバWIDCaをそのまま第2IDコード展開手段として利用してコンパレータ回路WIDCbへ出力することができる。

【3360】

さらに、第1遊技盤側構成部と第2遊技盤側構成部とは、電氣的に接続されているものの、それぞれ独立して遊技枠側構成部に固定されている。具体的には、第1遊技盤側構成部である遊技盤5と第2遊技盤側構成部である特定の扉枠ユニットとは、電氣的に接続されているものの、それぞれ独立して遊技枠側構成部である本体枠4に固定されている。つまり、遊技盤5を本体枠4に装着する作業と、特定の扉枠ユニットを本体枠4に開閉可能に支持される扉枠3に装着する作業と、が別々の作業となる。このため、遊技盤5を本体枠4に装着した際に、人為的なミスにより遊技盤5と特定の扉枠ユニットとの関係(組み

10

20

30

40

50

合わせ)が適合(整合)しない場合が起こり得る。

【3361】

D3:

さらに、サブ制御基板からのシリアル信号とサブ制御基板へのシリアル信号は遊技の演出に関する各種データとが同じ領域を使用して通信される。具体的には、サブ制御基板である周辺制御基板1510から図262の特定の扉枠ユニットにおける枠側装飾基板WKBへのシリアル信号である発光情報信号、図263の特定の扉枠ユニットにおける皿ユニット200に設けられる中継基板TKBからサブ制御基板である周辺制御基板1510へのシリアル信号である扉枠側情報信号は、遊技演出に関する各種データとが同じ領域として、遊技盤5を本体枠4に装着して遊技盤5の下側遊技盤用ドロワコネクタ中継基板5ALUDRWに実装される下側遊技盤用ドロワコネクタUDRW,UDRWの各端子と、本体枠4の図示しない本体枠側中継基板に実装される図示しない2つの本体枠側ドロワコネクタの各端子と、が電氣的に接続されることにより、このドロワコネクタを介して、やり取り(通信)されるようになっている。これにより、ドロワコネクタに既存のシリアル線をそのまま使用することができるため、ドロワコネクタの本数を増やすことなく、サブ制御基板である周辺制御基板1510から遊技盤5と特定の扉枠ユニットとの組み合わせの真偽判定用IDを送信することできるとともに、特定の扉枠ユニットにおける判定結果を受信することができる。

10

【3362】

図262及び図263による遊技盤5と特定の扉枠ユニットとの組み合わせの適合(整合)を判定することができるシステムにおいて、電源投入時の所定期間内に正常IDと判断した場合には、報知を行わないが、電源投入時の所定期間内に異常IDと判断した場合には、状態が変更された場合に報知態様を変更し得る。異常の場合には、正常になると報知態様を変更する。具体的には、周辺制御基板1510の周辺制御IC1510aは、図222に示した周辺制御部1msタイマ割り込み処理におけるステップS1108の演出操作ユニット情報取得処理(電源投入後の初回にのみ)、または、図255の周辺制御部電源投入時処理におけるステップS1003のID判定処理において、図254(c)の状態1:正常、つまり正常IDと判断した場合には、報知を行わない(同図の対象法:なし)のに対して、図254(c)の状態2:IDエラー1(図256~図261のエラー対応1(IDエラー1対応))、つまり、異常IDと判断した場合には、このエラー対応1(IDエラー1対応)の報知が維持され、同図(c)の対処法:電源遮断後に適合ID品に交換後に、図254(c)の状態1:正常、つまり正常IDと判断した場合に報知が行われなくなる。つまり、電源投入時の所定期間内に遊技盤5と特定の扉枠ユニットとの組み合わせが正常であるとして正常IDと判断した場合には、その後、遊技盤5と特定の扉枠ユニットとの組み合わせの状態を全く判定しないようになっており、仮に、遊技盤5と特定の扉枠ユニットとの組み合わせが不適合(不整合)となるようになったとしても、不適合(不整合)であるとして異常IDである旨を伝える報知態様とならない。これにより、遊技盤5と特定の扉枠ユニットとの組み合わせの判定を電源投入時の所定期間内に限定することにより、周辺制御基板1510の周辺制御IC1510aによる演出の進行への処理負荷の低減に寄与することができる。

20

30

40

【3363】

一部の報知以外は報知を終了する。具体的には、例えば、周辺制御基板1510の周辺制御IC1510aは、図255の周辺制御部電源投入時処理におけるステップS1003のID判定処理において、図254(c)の状態2:IDエラー1(図256~図261のエラー対応1(IDエラー1対応))、つまり、異常IDと判断した場合には、周辺制御基板1510に実装される図示しないリアルタイムクロックICの内蔵RAMに履歴情報として保存する。この場合、日時と紐付けて保存される。そして、パチンコ機1の電源を遮断して左側遊技盤と右側遊技盤との組み合わせが正しいものを本体枠3に装着し、再びパチンコ機1が電源投入されると、周辺制御基板1510の周辺制御IC1510aは、図255の周辺制御部電源投入時処理におけるステップS1003のID判定処理に

50

において、図 2 5 4 (c) の状態 1 : 正常、つまり正常 I D と判断した場合には、例えば、演出表示装置又はサブ演出表示装置に「 I D 異常」という履歴を表示してもよいし、この履歴を所定期間又はパチンコ機 1 の電源が遮断されるまで表示してもよい。履歴を表示されながら、演出の進行を行うこととなる。

【 3 3 6 4 】

一度でも正常に戻った場合には、再び異常になっても報知態様を変更しない。具体的には、例えば、異常な状態から正常な状態に戻すには、遊技盤を外して修正する行為が発生するため、このときにパチンコ機の電源を遮断し（落とし）周辺制御基板への電源供給が遮断され、再び遊技盤を装着して再度パチンコ機の電源を投入する必要がある。パチンコ機が電源投入され周辺制御基板への電源が供給されると、図 2 5 5 の周辺制御部電源投入時処理におけるステップ S 1 0 0 3 の I D 判定処理により演出操作ユニットの I D 等の確認（以下、「 I D 確認」と記載する場合がある）を行うことができるため、パチンコ機の電源投入時において図 2 5 5 の周辺制御部電源投入時処理におけるステップ S 1 0 0 3 の I D 判定処理による I D 確認と、パチンコ機の電源遮断時まで続く報知処理を行えば、それ以後については I D 確認や報知処理の制御をしなくても良い。

【 3 3 6 5 】

つまり、パチンコ機 1 が電源投入されたまま任意のタイミングにおいて（パチンコ機 1 のシステムが起動完了して遊技の進行及び演出の進行を行うことができるようになっていく状態において）、図 2 5 5 の周辺制御部電源投入時処理におけるステップ S 1 0 0 3 の I D 判定処理を、図 2 2 2 に示した周辺制御部 1 m s タイマ割り込み処理の一処理として繰り返し行われるようにするとともに、演出操作ユニットを扉枠 4 の皿ユニット 2 0 0 に脱着する場合には、周辺制御部 1 m s タイマ割り込み処理の一処理として繰り返し行われる I D 判定処理において一度でも正常 I D として判断された演出操作ユニットを異常 I D となる他の演出操作ユニットへ交換したとき（または、異常 I D の演出操作ユニットから正常 I D の演出操作ユニットへ交換し、周辺制御部 1 m s タイマ割り込み処理の一処理として繰り返し行われる I D 判定処理において一度正常 I D として判断され再び異常 I D の演出操作ユニットへ戻したとき）には、結果的に、実際には演出操作ユニットと分割遊技盤との組み合わせが不適合（不整合）となっても、演出の進行が継続され、演出操作ユニットが異常 I D であるという報知が行われない。したがって、一度でも正常に戻った場合には、再び異常になっても報知態様を変更しない。

【 3 3 6 6 】

D 4 :

真偽判定された結果を送信するのは別のシリアル通信手段である。具体的には、扉ユニットにおける枠側装飾基板 W K B の L E D ドライバ W I D C a に対して、 L E D の発光態様を指示する発光データを発光情報信号として伝送するシリアル通信ライン（発光情報信号用シリアル通信ライン）内に周辺制御基板 1 5 1 0 から枠側装飾基板 W K B へ対して出力されるのに対して、枠側装飾基板 W K B のコンパレータ回路 W I D C b からの I D 有効信号が扉枠 4 の皿ユニット 2 0 0 に設けられる中継基板 T K B の扉枠側情報出力回路 T O C に入力されて、演出操作ユニット 3 0 0 等の各種センサからの検出信号と共にシリアル化された扉枠側情報信号として伝送するシリアル通信ライン（発光情報信号用シリアル通信ラインと異なる系統となる扉枠側情報信号用シリアル通信ライン）内に扉枠側情報出力回路 T O C から周辺制御基板 1 5 1 0 へ対して出力される。つまり、真偽判定された結果である枠側装飾基板 W K B のコンパレータ回路 W I D C b からの I D 有効信号は、発光情報信号用シリアル通信ラインと異なる別のシリアル通信手段である扉枠側情報信号用シリアル通信ラインによる伝送される。

【 3 3 6 7 】

第 1 I D コードは設定できる最終番号を使用する。具体的には、扉ユニットにおける枠側装飾基板 W K B の L E D ドライバ W I D C a の I D として設定値 6 4 が設定されている。これは、 L E D ドライバは、特定の扉枠ユニットのほかに、遊技盤 5 に備える各種装飾基板や各種基板にも実装され機種に応じて L E D ドライバの数が変更されるため、プログ

10

20

30

40

50

ラムの開発において、ID比較回路WIDCのLEDドライバWIDCaと他のLEDドライバとの混同を防止する必要がある。そこで、ID比較回路WIDCが設けられる枠側装飾基板WKBに対しては、LEDドライバWIDCaのIDが設定値64に常に固定されている。

【3368】

第2IDコード展開手段について使用する装飾ドライバでLEDを駆動する。具体的には、第1遊技盤側構成部である遊技盤5と第2遊技盤側構成部である特定の扉枠ユニットとのシリアル通信において、発光体である各種LEDを装飾するデータ領域であるLEDの発光態様を指示する発光データ内に第2IDコードとして枠側装飾基板WKBのID（コンパレータ回路WIDCbの8本の設定端子であるQ0端子～Q7端子が+5Vまたはグランド（GND、回路グランド）にそれぞれ電氣的に接続された8ビットの情報：11110000B）を備え（含ませ）、シリアル信号から第2IDコードである11110000Bをパラレル信号に展開（復元）する第2IDコード展開手段として装飾ドライバである枠側装飾基板WKBに実装されるLEDドライバWIDCaを使用する。これにより、第2IDコードである11110000Bをパラレル信号に展開（復元）する専用の第2IDコード展開手段を枠側装飾基板WKBに設ける必要なく、各種LEDを駆動するLEDドライバWIDCaをそのまま第2IDコード展開手段として利用してコンパレータ回路WIDCbへ出力することができる。さらに、LEDドライバWIDCaは、コンパレータ回路WIDCbの8本の入力端子と電氣的に接続されていない他の出力端子（16本の出力端子）と電氣的に接続される各種LEDを発光データに基づいて発光制御することができる。

10

20

【3369】

ドロアコネクタは、主側コネクタとサブ側コネクタに分かれている。具体的には、遊技盤5に備える周辺制御基板1510の周辺制御IC1510aからの情報取得用クロック信号及び情報取得用切替信号は、遊技盤5を本体枠4に装着して遊技盤5の下側遊技盤用ドロワコネクタ中継基板5ALUDRWに実装される下側遊技盤用ドロワコネクタUDRW，UDRWの各端子（主側コネクタ又はサブ側コネクタ）と、本体枠4の図示しない本体枠側中継基板に実装される図示しない2つの本体枠側ドロワコネクタの各端子（サブ側コネクタ又は主側コネクタ）と、が電氣的に接続されることにより、このドロワコネクタを介して、扉枠3の皿ユニット200に設けられる中継基板TKBへ伝送される。また、扉枠3の皿ユニット200に設けられる中継基板TKBの扉枠側情報出力回路TOCからの扉枠側情報信号は、遊技盤5を本体枠4に装着して遊技盤5の下側遊技盤用ドロワコネクタ中継基板5ALUDRWに実装される下側遊技盤用ドロワコネクタUDRW，UDRWの各端子（主側コネクタ又はサブ側コネクタ）と、本体枠4の図示しない本体枠側中継基板に実装される図示しない2つの本体枠側ドロワコネクタの各端子（サブ側コネクタ又は主側コネクタ）と、が電氣的に接続されることにより、このドロワコネクタを介して、遊技盤5に備える周辺制御基板1510の周辺制御IC1510aへ伝送される。

30

【3370】

偽である不適合（不整合） 真である適合（整合）となった場合は、遊技可能状態となる（ノイズ対策）。具体的には、例えば、周辺制御基板1510の周辺制御IC1510aは、図222に示した周辺制御部1msタイマ割り込み処理におけるステップS1108の演出操作ユニット情報取得処理において、S/反転L端子に入力される情報取得用切替信号の論理を設定して出力することでパラレル動作、そしてシリアル動作とした後に、情報取得用クロック信号を出力することにより、扉枠側情報信号を取得し、扉枠3の皿ユニット200に装着される演出操作ユニット300への遊技者の操作や可動体（演出体）の動作を把握したり、扉枠3の他のユニットに設けられる可動体（演出体）や遊技者の動作を把握したり、遊技盤5と特定の扉枠ユニットとの組み合わせの適合性（整合性）についての判定結果を得ることができる。このように、遊技盤5と特定の扉枠ユニットとの組み合わせの適合性（整合性）についての判定結果が偽である不適合（不整合） 真である適合（整合）となった場合、つまり、変定結果が逆転するような場合には、遊技盤5と特

40

50

定の扉枠ユニットとの組み合わせが適合（整合）しているものの、ノイズの影響を受けて扉枠側情報信号の一部（遊技盤 5 と特定の扉枠ユニットとの組み合わせの適合性（整合性）の部分）が化けたものとし、遊技盤 5 と特定の扉枠ユニットとの組み合わせが適合（整合）しているものとして演出の進行を行う。

【 3 3 7 1 】

偽である不適合（不整合）となっている間は、装飾ユニットに LED 不点灯のデータが送信される。具体的には、周辺制御基板 1 5 1 0 の周辺制御 IC 1 5 1 0 a は、遊技盤（分割遊技盤）の各種 LED（演出に関する各種 LED（装飾用各種 LED））及び/または特定の扉枠ユニットの各種 LED（演出に関する各種 LED（装飾用各種 LED））が消灯（全消灯）する発光データを各種 LED ドライバへ送信する。

10

【 3 3 7 2 】

偽である不適合（不整合）が解除された場合は、装飾ユニットに LED 点灯のデータが送信される。具体的には、周辺制御基板 1 5 1 0 の周辺制御 IC 1 5 1 0 a は、遊技盤（分割遊技盤）の各種 LED（演出に関する各種 LED（装飾用各種 LED））及び/または特定の扉枠ユニットの各種 LED（演出に関する各種 LED（装飾用各種 LED））が演出の進行に沿った発光態様となる発光データを各種 LED ドライバへ送信する。

【 3 3 7 3 】

[小括 E]

E 1 :

外枠と、該外枠に開閉可能に設けられる本体枠と、該本体枠に開閉可能に設けられる扉枠と、を有する遊技枠側構成部と、該遊技枠側構成部に設けられる遊技盤側構成部とを備え、遊技盤側構成部は、第 1 遊技盤側構成部と第 2 遊技盤側構成部とから構成されており、第 1 遊技盤側構成部と第 2 遊技盤側構成部との整合を判別する整合判別手段と、第 1 遊技盤側構成部に設けられる操作部と、をさらに備え、操作部を操作した場合に、整合判別手段の判別結果に応じた報知を実行し得る。

20

【 3 3 7 4 】

具体的には、例えば、遊技枠側構成部である本体枠 4 と、遊技枠側構成部である本体枠 4 に設けられる遊技盤側構成部である図 2 4 8 の分割遊技盤 5 A とを備えている。遊技盤側構成部である分割遊技盤 5 A は、第 1 遊技盤側構成部である図 2 4 8 の左側遊技盤 5 A L と第 2 遊技盤側構成部である図 2 4 8 の右側遊技盤 5 A R とから構成されている。第 1 遊技盤側構成部である左側遊技盤 5 A L と第 2 遊技盤側構成部である右側遊技盤 5 A R との整合を判別する整合判別手段である図 2 5 5 の周辺制御部電源投入時処理におけるステップ S 1 0 0 3 の ID 判定処理と、図 2 6 9 の第 1 遊技盤側構成部である左側遊技盤 5 A L に設けられる操作部である主制御基板 1 3 1 0 の ID エラー判定スイッチ 1 3 1 0 v と、をさらに備えている。操作部である主制御基板 1 3 1 0 の ID エラー判定スイッチ 1 3 1 0 v を操作した場合に、整合判別手段である図 2 5 5 の周辺制御部電源投入時処理におけるステップ S 1 0 0 3 の ID 判定処理の判別結果に応じた報知を実行し得る。

30

【 3 3 7 5 】

パチンコ機 1 が電源投後に、遊技ホールの店員等の係員が主制御基板 1 3 1 0 に備える ID エラー判定スイッチ 1 3 1 0 v の押圧操作部を押圧操作すると、主制御基板 1 3 1 0 の主制御 MPU 1 3 1 0 a は、図 2 1 2 に示した主制御側タイマ割り込み処理におけるステップ S 1 0 4 のスイッチ入力処理において ID エラー判定スイッチ 1 3 1 0 v からの検出信号（具体的には、ID エラー判定スイッチ 1 3 1 0 v からの検出信号の論理には、操作論理と非操作論理とがあり、主制御 MPU 1 3 1 0 a は、操作論理が入力されると ID エラー判定スイッチ 1 3 1 0 v の押圧操作部が押圧操作されたと判定し、操作論理が反転された非操作論理が入力されると ID エラー判定スイッチ 1 3 1 0 v の押圧操作部が押圧操作されていないと判定する。）に基づいて、ID エラー判定スイッチ 1 3 1 0 v の押圧操作部が押圧操作されたと判定したときには、ID エラー判定結果の報知を開始する ID エラー判定結果報知開始コマンドを図 2 1 2 に示した主制御側タイマ割り込み処理におけるステップ S 1 2 0 の周辺制御基板コマンド送信処理で周辺制御基板 1 5 1 0 へ送信する

40

50

【 3 3 7 6 】

周辺制御基板 1 5 1 0 の周辺制御 IC 1 5 1 0 a は、パチンコ機 1 が電源投入されると、図 2 5 5 に示した周辺制御部電源投入時処理におけるステップ S 1 0 0 3 の ID 判定処理を行う。この ID 判定処理では、右側遊技盤の ID、演出操作ユニットの ID を取得するために、右側遊技盤に対して ID 取得用クロック信号（右側遊技盤専用の ID 取得用クロック信号）と、演出操作ユニットに対して ID 取得用クロック信号（演出操作ユニット専用の ID 取得用クロック信号）と、をそれぞれ出力する。そして、周辺制御 IC 1 5 1 0 a は、右側遊技盤からの ID コード信号（右側遊技盤専用の ID コード信号）と、演出操作ユニットからの ID コード信号（演出操作ユニット専用の ID コード信号）と、をそれぞれ別々のシリアル系統により取得して、分割遊技盤の組み合わせ（つまり右側遊技盤（マイクロプロセッサが搭載されていない基板）と左側遊技盤（マイクロプロセッサが搭載された周辺制御基板 1 5 1 0 や主制御基板 1 3 1 0）との組み合わせ）について周辺制御 ROM に予め記憶される組み合わせテーブル（図 2 5 4）を参照して判定（比較）するとともに、演出操作ユニットと分割遊技盤との組み合わせについて周辺制御 ROM に予め記憶される組み合わせテーブル（図 2 5 4）を参照して判定（比較）する。

10

【 3 3 7 7 】

周辺制御基板 1 5 1 0 の周辺制御 IC 1 5 1 0 a は、主制御基板 1 3 1 0 からの ID エラー判定結果報知開始コマンドを図 2 2 3 に示した周辺制御部コマンド受信割り込み処理で受信し、図 2 5 5 に示した周辺制御部電源投入時処理におけるステップ S 1 0 2 2 の受信コマンド解析処理で解析すると、これを契機として、ID エラー判定結果の報知を開始するために、ステップ S 1 0 0 3 の ID 判定処理において判定した判定結果が不適合（不整合）であるときには、報知表示に区分されるコマンドを、周辺制御部電源投入時処理の周辺制御部定常処理におけるステップ S 1 0 2 4 の警告処理へ渡す。これにより、周辺制御基板 1 5 1 0 の周辺制御 IC 1 5 1 0 a は、ステップ S 1 0 2 4 の警告処理において、不適合（不整合）である旨の態様として、画面生成用スケジュールデータ、発光態様生成用スケジュールデータ、音生成用スケジュールデータ、及び電氣的駆動源スケジュールデータ等を、周辺制御 ROM から読み出して（抽出して）周辺制御 IC の RAM にセットすることにより、演出に関する各種処理を設定し、周辺制御基板 1 5 1 0 の周辺制御 IC 1 5 1 0 a は、図 2 5 4（c）に示したエラー中のパチンコ機の挙動としてエラー対応 1 ~ エラー対応 9 のうち、対応するエラーが発生している旨を報知することとなる。

20

30

【 3 3 7 8 】

このように、操作部である主制御基板 1 3 1 0 に備える ID エラー判定スイッチ 1 3 1 0 v の押圧操作部を押圧操作した場合に、第 1 遊技盤側構成部である左側遊技盤 5 A L と第 2 遊技盤側構成部である右側遊技盤 5 A R との整合を判別した判別結果に応じた報知を実行することができるようになっている。これにより、第 1 遊技盤側構成部である左側遊技盤 5 A L と第 2 遊技盤側構成部である右側遊技盤 5 A R とが不整合となったことを直ぐに判別することができるようになり、第 1 遊技盤側構成部である左側遊技盤 5 A L と第 2 遊技盤側構成部である右側遊技盤 5 A R とが不整合の状態では不完全な演出が実行されることを抑止できる。したがって、遊技興趣の低下を抑制することができる。

40

【 3 3 7 9 】

E 2 :

ID エラーや未接続エラーの場合にエラー報知開始時期を ID エラー判定スイッチ 1 3 1 0 v の押圧操作部による押圧操作によって変更可能にする。具体的には、周辺制御基板 1 5 1 0 の周辺制御 IC 1 5 1 0 a は、分割遊技盤の組み合わせについて行った判定結果を、図 2 5 5 に示した周辺制御部電源投入時処理におけるステップ S 1 0 0 3 の ID 判定処理において行っても、主制御基板 1 3 1 0 からの ID エラー判定結果報知開始コマンドを図 2 2 3 に示した周辺制御部コマンド受信割り込み処理で受信し、図 2 5 5 に示した周辺制御部電源投入時処理におけるステップ S 1 0 2 2 の受信コマンド解析処理で解析しなければ、これを契機として、報知表示に区分されるコマンドを、周辺制御部電源投入時処

50

理の周辺制御部定常処理におけるステップ S 1 0 2 4 の警告処理へ渡すことができず、I D エラー判定結果の報知を開始することができない。つまり、主制御基板 1 3 1 0 からの I D エラー判定結果報知開始コマンドを受信（解析）するまで、エラー対応 1 ~ エラー対応 9 が発生していても、その旨を報知するエラー報知開始時期を、遊技ホールの店員等の係員による I D エラー判定スイッチ 1 3 1 0 v の押圧操作部の押圧操作によって変更することができるようになっている。

【 3 3 8 0 】

I D エラーや未接続エラーを電源投入後の任意のタイミングで知ることができる。具体的には、周辺制御基板 1 5 1 0 の周辺制御 I C 1 5 1 0 a は、分割遊技盤等の組み合わせについて行った判定結果を、図 2 5 5 に示した周辺制御部電源投入時処理におけるステップ S 1 0 0 3 の I D 判定処理において行っても、遊技ホールの店員等の係員による I D エラー判定スイッチ 1 3 1 0 v の押圧操作部への押圧操作により主制御基板 1 3 1 0 からの I D エラー判定結果報知開始コマンドを図 2 2 3 に示した周辺制御部コマンド受信割り込み処理で受信し、図 2 5 5 に示した周辺制御部電源投入時処理におけるステップ S 1 0 2 2 の受信コマンド解析処理で解析しなければ、これを契機として、報知表示に区分されるコマンドを、周辺制御部電源投入時処理の周辺制御部定常処理におけるステップ S 1 0 2 4 の警告処理へ渡すことができず、I D エラー判定結果の報知を開始することができない。換言すると、遊技ホールの店員等の係員は、パチンコ機 1 を電源投入後に、任意のタイミング（パチンコ機 1 のシステムが起動完了後における任意のタイミング）で I D エラーや未接続エラーを知ることができるようになっている。

【 3 3 8 1 】

周辺制御基板 1 5 1 0 の周辺制御 I C 1 5 1 0 a は、図 2 5 4 (c) に示したエラー中のパチンコ機の挙動としてエラー対応 1 ~ エラー対応 9 が発生していない場合、つまり図 2 5 4 (c) に示したエラー中のパチンコ機の挙動として正常動作（エラー対応なし）である場合には、対処法により「なし」であるため、正常動作（エラー対応なし）における特別な報知態様がない。換言すると、正常動作（エラー対応なし）場合には、その旨を報知せず、専用の報知音がスピーカから流れないようにになっている。

【 3 3 8 2 】

パチンコ機 1 が電源投入されて、主制御基板 1 3 1 0 に備える I D エラー判定スイッチ 1 3 1 0 v の押圧操作部が押圧操作されると、これを契機として、周辺制御基板 1 5 1 0 の周辺制御 I C 1 5 1 0 a による制御により報知音（例えば、「ピー」）がスピーカから流れるようにしてもよい。

【 3 3 8 3 】

また、パチンコ機 1 が電源投入されて、主制御基板 1 3 1 0 に備える設定キースイッチ 1 3 1 1 a に設定キーを挿入して ON 操作されると、これを契機として、周辺制御基板 1 5 1 0 の周辺制御 I C 1 5 1 0 a による制御により報知音（例えば、「ピッピー」）がスピーカから流れるようにしてもよい。なお、払出制御基板 6 3 3 に備える R W M スイッチ 6 3 3 d の押圧操作部を押圧操作することで設定変更を行っている場合には、R W M スイッチ 6 3 3 d の押圧操作部を押圧操作するごとに周辺制御基板 1 5 1 0 の周辺制御 I C 1 5 1 0 a による制御により報知音（例えば、「ピコ」、設定キースイッチ 1 3 1 1 a に設定キーを挿入して ON 操作された際に流れる報知音と同一音であってもよい。）がスピーカから流れるようにしてもよい。

【 3 3 8 4 】

E 3 :

右側遊技盤 5 A R に予め決めた自己識別符号（I D）をハード的に（ハードウェアによる回路により）割り付ける。具体的には、右側遊技盤 5 A R に備える図 2 5 1 の I D 出力回路 I D C におけるパラレルシリアル変換回路 I D C a の 8 本の I D 設定端子を + 5 V またはグランド（G N D、回路グランド）と電氣的に接続して I D 設定値（1 1 1 1 0 0 0 0 B）を割り付ける。

【 3 3 8 5 】

10

20

30

40

50

右側遊技盤 5 A R にハード的に（ハードウェアによる回路により）割り付けた I D と判定用 I D コードとを比較して同じであれば有効信号を出力する。具体的には、右側遊技盤 5 A R に備える図 2 5 1 の I D 出力回路 I D C におけるパラレルシリアル変換回路 I D C a の反転 Q H 端子から出力される I D コード信号が図 2 4 9 の左側遊技盤 5 A L に備える周辺制御基板 1 5 1 0 に入力され、周辺制御基板 1 5 1 0 は、この入力された I D コード信号から右側遊技盤 5 A R の I D を取得し、判定用 I D コードである周辺制御 R O M に予め記憶される組み合わせテーブル（図 2 5 4）を参照して判定（比較）する。分割遊技盤の組み合わせは、図 2 5 5 の周辺制御部電源投入時処理におけるステップ S 1 0 0 3 の I D 判定処理で行われる。分割遊技盤の組み合わせが適合（整合）している場合には、図 2 5 4（c）に示した他の I D が適合していることを条件として、状態 1：正常となり、扉 10
枠 3 に設けられる扉枠左サイドユニット 4 2 0、扉枠右サイドユニット 4 3 0、皿ユニット 2 0 0 及び扉枠トップユニット 4 5 0 等の扉枠ユニット（以下、「扉枠ユニット」と記載する場合がある。）、及び分割遊技盤 5 A による演出が進行される。周辺制御基板 1 5 1 0 は、例えば、分割遊技盤 5 A のサブ機能表示ユニット 2 2 5 0 における所定の L E D を点灯する制御信号を、演出を進行する有効信号として、出力している。

【 3 3 8 6 】

右側遊技盤 5 A R にハード的に（ハードウェアによる回路により）割り付けた I D と判定用 I D コードとを比較して同じでなければ有効信号を出力しない。具体的には、右側遊技盤 5 A R に備える図 2 5 1 の I D 出力回路 I D C におけるパラレルシリアル変換回路 I D C a の反転 Q H 端子から出力される I D コード信号が図 2 4 9 の左側遊技盤 5 A L に備 20
える周辺制御基板 1 5 1 0 に入力され、周辺制御基板 1 5 1 0 は、この入力された I D コード信号から右側遊技盤 5 A R の I D を取得し、判定用 I D コードである周辺制御 R O M に予め記憶される組み合わせテーブル（図 2 5 4）を参照して判定（比較）する。分割遊技盤の組み合わせは、図 2 5 5 の周辺制御部電源投入時処理におけるステップ S 1 0 0 3 の I D 判定処理で行われる。分割遊技盤の組み合わせが適合（整合）していない場合には、周辺制御基板 1 5 1 0 は、例えば、図 2 5 4（c）に示した状態 2：I D エラー 1 となると、図 2 5 7 の電源投入後におけるエラー対応 1（I D エラー 1 対応）において、分割遊技盤 5 A のサブ機能表示ユニット 2 2 5 0 における所定の L E D を点灯する制御信号を、演出を進行する有効信号として、出力せず、サブ機能表示ユニット 2 2 5 0 を消灯（全消灯）する。 30

【 3 3 8 7 】

電源投入後の任意のタイミングで操作部を操作しても報知しない場合がある（正規 I D である場合）。具体的には、周辺制御基板 1 5 1 0 の周辺制御 I C 1 5 1 0 a は、図 2 5 4（c）に示したエラー中のパチンコ機の挙動としてエラー対応 1～エラー対応 9 が発生していない場合、つまり図 2 5 4（c）に示したエラー中のパチンコ機の挙動として正常動作（エラー対応なし）である場合、主制御基板 1 3 1 0 に備える設定キースイッチ 1 3 1 1 a に設定キーを挿入して O N 操作されたことにより主制御基板 1 3 1 0 の主制御 M P U 1 3 1 0 a が主制御側電源投入時処理におけるステップ S 3 7 の設定変更処理を行っている場合には（この設定変更処理を完了するまでの所定期間が経過するまで）、正常動作（エラー対応なし）である旨の報知を行うことができないようになっている。また、図 2 5 4（c）に示したエラー中のパチンコ機の挙動として正常動作（エラー対応なし）である場合には、対処法により「なし」であるため、正常動作（エラー対応なし）における特別な報知態様がない。換言すると、正常動作（エラー対応なし）場合には、その旨を報知しない。 40

【 3 3 8 8 】

なお、正規 I D、I D エラー、未接続エラーを電源投入後の任意のタイミングで知るようにする場合、つまり図 2 5 4（c）に示したエラー中のパチンコ機の挙動として正常動作（エラー対応なし）、エラー対応 1～エラー対応 9 等の I D エラーや未接続エラーは、図 2 5 5 の周辺制御部電源投入時処理におけるステップ S 1 0 0 3 の I D 判定処理という電源投入後に予め定められた期間により判定されていたが、電源投入後の任意のタイミン 50

グで知るようにしてもよい。具体的には、正規ID、IDエラーや未接続エラーは、図222に示した周辺制御部1msタイマ割り込み処理において、ID判定処理を行って判定してもよい。演出操作ユニットに関する正規ID、IDエラーや未接続エラーは、図222に示した周辺制御部1msタイマ割り込み処理におけるステップS演出操作ユニット情報取得処理において判定してもよい。いずれの場合であっても、図254(c)に示したエラー中のパチンコ機の挙動として正常動作(エラー対応なし)である場合には、対処法により「なし」であるため、正常動作(エラー対応なし)における特別な報知態様がない。換言すると、正常動作(エラー対応なし)である場合には、その旨を報知しない。

【3389】

正規IDであると判別された場合にはその後には操作部を操作しても報知はされない。具体的には、周辺制御基板1510の周辺制御IC1510aは、図255の周辺制御部電源投入時処理におけるステップS1003のID判定処理において、図254(c)の状態1:正常、つまり正常IDと判断した場合には、報知を行わない(同図の対象法:なし)。つまり、電源投入時の所定期間内に左側遊技盤と右側遊技盤との組み合わせが正常であるとして正常IDと判断した場合には、その後、左側遊技盤と右側遊技盤との組み合わせの状態を全く判定しないようになっており、仮に、このタイミングにおいて、主制御基板1310に備える設定キースイッチ1311aに設定キーを挿入してON操作したとしても、主制御基板1310の主制御MPU1310aは、図211の主制御側電源投入時処理における主制御側メイン処理や図212の主制御側タイマ割り込み処理を行っており、主制御側電源投入時処理におけるステップS37の設定変更処理を行うことができないため、周辺制御基板1510の周辺制御IC1510aは、正常動作(エラー対応なし)である旨の報知を行うことができないようになっている。

【3390】

正常IDでない(異常ID)と判別された場合には少なくとも正常IDとなるまで報知を継続する。具体的には、周辺制御基板1510の周辺制御IC1510aは、図255の周辺制御部電源投入時処理におけるステップS1003のID判定処理において、図254(c)の状態2:IDエラー1(図256~図261のエラー対応1(IDエラー1対応))、つまり、正常IDでない(異常ID)と判断した場合には、同図(c)の対処法:電源遮断後に適合ID品に交換されるまで、このエラー対応1(IDエラー1対応)の報知が維持されるようになっている。このような報知により、左側遊技盤と右側遊技盤との組み合わせが不適合(不整合)である状態のまま遊技を行い難くすることができる。

【3391】

電源投入時の所定期間内に正常IDと判断した場合には、報知を行わないが、電源投入時の所定期間内に異常IDと判断した場合には、状態が変更された場合に報知態様を変更し得る。異常の場合には、正常になると報知態様を変更する。具体的には、周辺制御基板1510の周辺制御IC1510aは、図255の周辺制御部電源投入時処理におけるステップS1003のID判定処理において、図254(c)の状態1:正常、つまり正常IDと判断した場合には、報知を行わない(同図の対象法:なし)のに対して、図254(c)の状態2:IDエラー1(図256~図261のエラー対応1(IDエラー1対応))、つまり、異常IDと判断した場合には、このエラー対応1(IDエラー1対応)の報知が維持され、同図(c)の対処法:電源遮断後に適合ID品に交換後に、図254(c)の状態1:正常、つまり正常IDと判断した場合に報知が行われなくなる。つまり、電源投入時の所定期間内に左側遊技盤と右側遊技盤との組み合わせが正常であるとして正常IDと判断した場合には、その後、左側遊技盤と右側遊技盤との組み合わせの状態を全く判定しないようになっており、仮に、左側遊技盤と右側遊技盤との組み合わせが不適合(不整合)となるようになったとしても、不適合(不整合)であるとして異常IDである旨を伝える報知態様とならない。これにより、左側遊技盤と右側遊技盤との組み合わせの判定を電源投入時の所定期間内に限定することにより、周辺制御基板1510の周辺制御IC1510aによる演出の進行への処理負荷の低減に寄与することができる。

【3392】

10

20

30

40

50

一部の報知以外は報知を終了する。具体的には、例えば、周辺制御基板 1510 の周辺制御 IC 1510 a は、図 255 の周辺制御部電源投入時処理におけるステップ S 1003 の ID 判定処理において、図 254 (c) の状態 2 : ID エラー 1 (図 256 ~ 図 261 のエラー対応 1 (ID エラー 1 対応))、つまり、異常 ID と判断した場合には、周辺制御基板 1510 に実装される図示しないリアルタイムクロック IC の内蔵 RAM に履歴情報として保存する。この場合、日時と紐付けて保存される。そして、パチンコ機 1 の電源を遮断して左側遊技盤と右側遊技盤との組み合わせが正しいものを本体枠 3 に装着し、再びパチンコ機 1 が電源投入されると、周辺制御基板 1510 の周辺制御 IC 1510 a は、図 255 の周辺制御部電源投入時処理におけるステップ S 1003 の ID 判定処理において、図 254 (c) の状態 1 : 正常、つまり正常 ID と判断した場合には、例えば、演出表示装置又はサブ演出表示装置に「ID 異常」という履歴を表示してもよいし、この履歴を所定期間又はパチンコ機 1 の電源が遮断されるまで表示してもよい。履歴を表示されながら、演出の進行を行うこととなる。

10

【3393】

一度でも正常に戻った場合には、再び異常になっても報知態様を変更しない。具体的には、例えば、異常な状態から正常な状態に戻すには、遊技盤を外して修正する行為が発生するため、このときにパチンコ機の電源を遮断し(落とし)周辺制御基板への電源供給が遮断され、再び遊技盤を装着して再度パチンコ機の電源を投入する必要がある。パチンコ機が電源投入され周辺制御基板への電源が供給されると、図 255 の周辺制御部電源投入時処理におけるステップ S 1003 の ID 判定処理により演出操作ユニットの ID 等の確認(以下、「ID 確認」と記載する場合がある)を行うことができるため、パチンコ機の電源投入時において図 255 の周辺制御部電源投入時処理におけるステップ S 1003 の ID 判定処理による ID 確認と、パチンコ機の電源遮断時まで続く報知処理を行えば、それ以後については ID 確認や報知処理の制御をしなくても良い。

20

【3394】

つまり、パチンコ機 1 が電源投入されたまま任意のタイミングにおいて(パチンコ機 1 のシステムが起動完了して遊技の進行及び演出の進行を行うことができるようになっている状態において)、図 255 の周辺制御部電源投入時処理におけるステップ S 1003 の ID 判定処理を、図 222 に示した周辺制御部 1ms タイマ割り込み処理の一処理として繰り返し行われるようにするとともに、演出操作ユニットを扉枠 4 の皿ユニット 200 に脱着する場合には、周辺制御部 1ms タイマ割り込み処理の一処理として繰り返し行われる ID 判定処理において一度でも正常 ID として判断された演出操作ユニットを異常 ID となる他の演出操作ユニットへ交換したとき(または、異常 ID の演出操作ユニットから正常 ID の演出操作ユニットへ交換し、周辺制御部 1ms タイマ割り込み処理の一処理として繰り返し行われる ID 判定処理において一度正常 ID として判断され再び異常 ID の演出操作ユニットへ戻したとき)には、結果的に、実際には演出操作ユニットと分割遊技盤との組み合わせが不適合(不整合)となっても、演出の進行が継続され、演出操作ユニットが異常 ID であるという報知が行われない。したがって、一度でも正常に戻った場合には、再び異常になっても報知態様を変更しない。

30

【3395】

E 4 :

不整合の場合は液晶で異常報知する。具体的には、周辺制御基板 1510 の周辺制御 IC 1510 a は、図 255 の周辺制御部電源投入時処理におけるステップ S 1003 の ID 判定処理において、左側遊技盤と右側遊技盤との組み合わせが不適合(不整合)であると判断した場合は、例えば、図 256 の電源投入時におけるエラー対応 1 (ID エラー 1 対応)においては、演出表示装置 1600 に、黒色の背景に「電源復旧中」、「しばらくお待ちください」という報知文字を表示し、起動音楽が終了すると演出時の画像(例えば、各種入賞口へ遊技球が入球したことに基いて演出が進行する場合など)を表示する。そして、図 257 の電源投入後におけるエラー対応 1 (ID エラー 1 対応)においては、演出表示装置 1600 に、演出時(例えば、各種入賞口へ遊技球が入球したことに基いて

40

50

て演出が進行する場合など)の画像または客待ち時(例えば、デモンストレーションが行われている場合や停止画像となっている場合など)の画像に「しばらくお待ちください」という報知文字を表示する。

【3396】

不整合の場合は演出制御手段による制御を行わない。具体的には、例えば、演出制御手段である周辺制御基板1510の周辺制御IC1510aは、図255の周辺制御部電源投入時処理におけるステップS1003のID判定処理において、左側遊技盤と右側遊技盤との組み合わせが不適合(不整合)であると判断した場合は、例えば、図257の電源投入後におけるエラー対応1(IDエラー1対応)においては、周辺制御基板1510の周辺制御IC1510aの制御対象となっている特定の扉枠ユニットの各種LED、及び遊技盤の各種LEDは消灯(全消灯)するとともに、周辺制御基板1510の周辺制御IC1510aの制御対象となっている遊技盤側可動体、及び遊技枠側可動体は原位置復帰などの動作なし(未動作)とする。

10

【3397】

不整合の場合は音声で異常報知する。具体的には、周辺制御基板1510の周辺制御IC1510aは、図255の周辺制御部電源投入時処理におけるステップS1003のID判定処理において、左側遊技盤と右側遊技盤との組み合わせが不適合(不整合)であると判断した場合は、例えば、図256の電源投入時におけるエラー対応1(IDエラー1対応)においては、起動音楽の終了後に「係員をお呼びください」というアナウンス音を流し所定のエラー報知音を7回流す。このような音声態様を繰り返し流す。そして、図257の電源投入後におけるエラー対応1(IDエラー1対応)においては、「係員をお呼びください」というアナウンス音を流し所定のエラー報知音を7回流す。このような音声態様を繰り返し流す。

20

【3398】

不整合の場合は扉枠のランプ(着脱可能とされる装飾部材に設けられるランプでもよいし、着脱不可能とされる装飾部材に設けられるランプでもよい)を異常時の態様で点灯する。具体的には、まず本体枠4に開閉可能に支持される扉枠3には、扉枠左サイドユニット420、扉枠右サイドユニット430、皿ユニット200及び扉枠トップユニット450等の扉枠ユニット(以下、「扉枠ユニット」と記載する場合がある。)が装着されている。周辺制御基板1510の周辺制御IC1510aは、図255の周辺制御部電源投入時処理におけるステップS1003のID判定処理において、左側遊技盤と右側遊技盤との組み合わせが不適合(不整合)であると判断した場合は、例えば、図259の電源投入後におけるエラー対応1(IDエラー1対応)においては、扉枠ユニットの各種LEDを異常時の態様として赤色に点滅する。なお、扉枠ユニットの各種LEDは、扉枠3に着脱可能とされる各種ユニット(各種装飾部材)に設けられるもののほかに、扉枠3に取り付けられて固定される各種装飾部材に設けられるものでもよい。

30

【3399】

第2遊技盤側構成部が複数ある場合には一つでも正規IDでなければ複数の第2遊技盤側構成部全てを駆動しない。具体的には、第2遊技盤側構成部である右側遊技盤5ARがさらに上側と下側とに分割される、図253に示した右上側遊技盤5ARTと右下側遊技盤5ARUとから構成される場合には、右上側遊技盤5ARTには自身を識別することができるID出力回路IDCTが設けられ、右下側遊技盤5ARUには自身を識別することができるID出力回路IDCUが設けられている。右上側遊技盤5ARTにおけるパラレルシリアル変換回路IDCTaと右下側遊技盤5ARUにおけるパラレルシリアル変換回路IDCUaとデジチェーン接続され、右上側遊技盤5ARTにおけるパラレルシリアル変換回路IDCTaによる8ビットのシフトレジスタと、右下側遊技盤5ARUにおけるパラレルシリアル変換回路IDCUaによる8ビットのシフトレジスタと、による16ビットのシフトレジスタとして動作することとなる。周辺制御基板1510には、前段の8ビットのシフトレジスタとなる右上側遊技盤5ARTにおけるパラレルシリアル変換回路IDCTaの各フリップフロップが保持する内容に続いて、後段の8ビットのシフト

40

50

レジスタとなる右下側遊技盤 5 A R U におけるパラレルシリアル変換回路 I D C U a の各フリップフロップが保持する内容が 1 ビットずつ順番にシリアルデータとして入力される。周辺制御基板 1 5 1 0 は、I D コード信号を取得して左側遊技盤 5 A L と右側遊技盤 5 A R との適合性（整合性）について判定することができる。右上側遊技盤と右下側遊技盤との組み合わせで、右上側遊技盤 5 A R T と右下側遊技盤 5 A R U とを組み合わせずはが、右上側遊技盤 5 A R T と適合（整合）しない他の右下側遊技盤とを組み合わせた場合には、左側遊技盤 5 A L と右上側遊技盤 5 A R T とが適合（整合）している場合であっても、右上側遊技盤 5 A R T に設けられる各種 L E D、及び右上側遊技盤 5 A R T と適合（整合）しない他の右下側遊技盤に設けられる各種 L E D は、消灯する（全消灯）状態とする。

10

【 3 4 0 0 】

[小括 F]

F 1 :

外枠と、該外枠に開閉可能に設けられる本体枠と、該本体枠に開閉可能に設けられる扉枠と、を有する遊技枠側構成部と、該遊技枠側構成部に設けられて第 1 遊技盤側構成部と第 2 遊技盤側構成部とを有する遊技盤側構成部と、第 1 遊技盤側構成部と第 2 遊技盤側構成部との整合を判別する整合判別手段と、抽選条件の成立に基づいて抽選処理を実行する抽選手段と、抽選手段の抽選結果を表示する複数の表示部と、を備えている。整合判別手段によって不整合と判別された場合に、複数の表示部のうち一部の表示部における抽選結果の表示を規制する。

20

【 3 4 0 1 】

具体的には、例えば、遊技枠側構成部である本体枠 4 と、遊技枠側構成部である本体枠 4 に設けられて第 1 遊技盤側構成部である図 2 4 8 の左側遊技盤 5 A L と第 2 遊技盤側構成部である図 2 4 8 の右側遊技盤 5 A R とを有する遊技盤側構成部である図 2 4 8 の分割遊技盤 5 A と、第 1 遊技盤側構成部である左側遊技盤 5 A L と第 2 遊技盤側構成部である右側遊技盤 5 A R との整合を判別する整合判別手段である図 2 5 5 の周辺制御部電源投入時処理におけるステップ S 1 0 0 3 の I D 判定処理と、抽選条件の成立に基づいて抽選処理を実行する抽選手段である図 2 1 2 の主制御側タイマ割り込み処理におけるステップ S 1 1 4 の特別図柄及び特別電動役物制御処理と、抽選手段である特別図柄及び特別電動役物制御処理の抽選結果を表示する複数の表示部である、主制御基板 1 3 1 0 により制御される図 2 4 8 の機能表示ユニット 1 4 0 0 と周辺制御基板 1 5 1 0 により制御される図 2 4 8 のサブ機能表示ユニット 2 2 5 0 と、を備えている。整合判別手段である図 2 5 5 の周辺制御部電源投入時処理におけるステップ S 1 0 0 3 の I D 判定処理によって不整合と判別された場合に、複数の表示部である、主制御基板 1 3 1 0 により制御される機能表示ユニット 1 4 0 0 と周辺制御基板 1 5 1 0 により制御されるサブ機能表示ユニット 2 2 5 0 とのうち一部の表示部である周辺制御基板 1 5 1 0 により制御されるサブ機能表示ユニット 2 2 5 0 における抽選結果の表示を規制する。例えば、図 2 5 7 の電源投入後におけるエラー対応 1（I D エラー 1 対応）においては、主制御基板 1 3 1 0 により制御される機能表示ユニット 1 4 0 0 は所定の L E D が点灯するのに対して、周辺制御基板 1 5 1 0 により制御されるサブ機能表示ユニット 2 2 5 0 は消灯（全消灯）する。なお、第 1 遊技盤側構成部である左側遊技盤 5 A L と第 2 遊技盤側構成部である右側遊技盤 5 A R とが不整合であると判別した場合に、周辺制御基板 1 5 1 0 により制御されるサブ機能表示ユニット 2 2 5 0 と演出表示装置 1 6 0 0 との一方又は両方における抽選結果の表示を規制するようにしてもよく、この場合にはサブ機能表示ユニット 2 2 5 0 を消灯したり、点滅発光を停止して所定の発光態様（例えば全点灯）で発光させたり、演出表示装置 1 6 0 0 を消灯したり、演出表示装置 1 6 0 0 に報知文字等（「係員をお呼び下さい」等）を表示して装飾図柄の変動表示を覆い隠すこと等、により抽選結果の表示を規制するようにしてもよい。

30

40

【 3 4 0 2 】

このように、第 1 遊技盤側構成部である左側遊技盤 5 A L と第 2 遊技盤側構成部である

50

右側遊技盤 5 A R とが不整合である場合には、抽選手段である図 2 1 2 の主制御側タイマ割り込み処理におけるステップ S 1 1 4 の特別図柄及び特別電動役物制御処理の抽選結果を表示する複数の表示部である、主制御基板 1 3 1 0 により制御される機能表示ユニット 1 4 0 0 と周辺制御基板 1 5 1 0 により制御されるサブ機能表示ユニット 2 2 5 0 とのうち一部の表示部である周辺制御基板 1 5 1 0 により制御されるサブ機能表示ユニット 2 2 5 0 における抽選結果の表示が規制されるようになっている。これにより、第 1 遊技盤側構成部である左側遊技盤 5 A L と第 2 遊技盤側構成部である右側遊技盤 5 A R とが不整合となったことを直ぐに判別することができるようになり、第 1 遊技盤側構成部である左側遊技盤 5 A L と第 2 遊技盤側構成部である右側遊技盤 5 A R とが不整合の状態では不完全な演出が実行されることを抑止できる。したがって、遊技興趣の低下を抑制することができる。

10

【 3 4 0 3 】

F 2 :

第 2 遊技盤側構成部の接続状態を判別する接続判別手段をさらに備え、接続判別手段によって第 2 遊技盤側構成部が未接続状態であると判別された場合であっても複数の表示部における抽選結果の表示を規制しない。

【 3 4 0 4 】

具体的には、第 2 遊技盤側構成部である右側遊技盤 5 A R の接続状態を判別する接続判別手段である図 2 5 5 の周辺制御部電源投入時処理におけるステップ S 1 0 0 3 の I D 判定処理をさらに備え（換言すると、図 2 5 5 の周辺制御部電源投入時処理におけるステップ S 1 0 0 3 の I D 判定処理は、第 1 遊技盤側構成部である左側遊技盤 5 A L と第 2 遊技盤側構成部である右側遊技盤 5 A R との整合を判別する整合判別手段としての機能と、第 1 遊技盤側構成部である左側遊技盤 5 A L と第 2 遊技盤側構成部である右側遊技盤 5 A R との接続状態を判別する接続判別手段としての機能と、を有している。）、接続判別手段である周辺制御部電源投入時処理におけるステップ S 1 0 0 3 の I D 判定処理によって第 2 遊技盤側構成部である右側遊技盤 5 A R が未接続状態であると判別された場合であっても複数の表示部である、主制御基板 1 3 1 0 により制御される機能表示ユニット 1 4 0 0 と周辺制御基板 1 5 1 0 により制御されるサブ機能表示ユニット 2 2 5 0 とにおける抽選結果の表示を規制しない。例えば、図 2 5 7 の電源投入後におけるエラー対応 7（図 2 5 4（c）における状態 8：未接続エラー、右側遊技盤 5 A R との接続確認不可）においては、主制御基板 1 3 1 0 により制御される機能表示ユニット 1 4 0 0 は所定の L E D が点灯するとともに、周辺制御基板 1 5 1 0 により制御されるサブ機能表示ユニット 2 2 5 0 は所定の L E D が点灯する。

20

30

【 3 4 0 5 】

第 1 遊技盤側構成部は、遊技の進行を制御する遊技制御手段と、遊技制御手段からの信号に基づいて演出を制御する演出制御手段と、を備え、遊技制御手段は、複数の表示部のうち第 1 表示部を制御して抽選結果を表示させ、演出制御手段は、複数の表示部のうち第 2 表示部を制御して抽選結果を表示させるものであり、整合判別手段によって不整合と判別された場合に、演出制御手段によって制御される第 2 表示部における抽選結果の表示を規制する一方で、遊技制御手段によって制御される第 1 表示部における抽選結果の表示を規制しない。

40

【 3 4 0 6 】

具体的には、第 1 遊技盤側構成部である左側遊技盤 5 A L は、遊技の進行を制御する遊技制御手段である主制御基板 1 3 1 0 と、遊技制御手段である主制御基板 1 3 1 0 からの信号（各種コマンド）に基づいて演出を制御する演出制御手段である周辺制御基板 1 5 1 0 と、を備え、遊技制御手段である主制御基板 1 3 1 0 は、複数の表示部である、主制御基板 1 3 1 0 により制御される機能表示ユニット 1 4 0 0 と周辺制御基板 1 5 1 0 により制御されるサブ機能表示ユニット 2 2 5 0 とのうち一部の表示部である周辺制御基板 1 5 1 0 により制御されるサブ機能表示ユニット 2 2 5 0 のうち第 1 表示部である機能表示ユニット 1 4 0 0 を制御して図 2 1 2 の主制御側タイマ割り込み処理におけるステップ S 1

50

14の特別図柄及び特別電動役物制御処理の抽選結果を表示させ、演出制御手段である周辺制御基板1510は、複数の表示部である、主制御基板1310により制御される機能表示ユニット1400と周辺制御基板1510により制御されるサブ機能表示ユニット2250とのうち一部の表示部である周辺制御基板1510により制御されるサブ機能表示ユニット2250のうち第2表示部であるサブ機能表示ユニット2250を制御して図212の主制御側タイマ割り込み処理におけるステップS114の特別図柄及び特別電動役物制御処理の抽選結果を図212の主制御側タイマ割り込み処理におけるステップS120の周辺制御基板コマンド送信処理において送信されたコマンドを受信し、この受信したコマンドに基づいて抽選結果を表示させるものであり、整合判別手段である図255の周辺制御部電源投入時処理におけるステップS1003のID判定処理によって不整合と判別された場合に、演出制御手段である周辺制御基板1510によって制御される第2表示部であるサブ機能表示ユニット2250における抽選結果の表示を規制する一方で、遊技制御手段である主制御基板1310によって制御される第1表示部である機能表示ユニット1400における抽選結果の表示を規制しない。例えば、図257の電源投入後におけるエラー対応1(IDエラー1対応)においては、周辺制御基板1510により制御されるサブ機能表示ユニット2250は消灯(全消灯)するのに対して、主制御基板1310により制御される機能表示ユニット1400は所定のLEDが点灯する。

10

【3407】

F3:

右側遊技盤5ARに予め決めた自己識別符号(ID)をハード的に(ハードウェアによる回路により)割り付ける。具体的には、右側遊技盤5ARに備える図251のID出力回路IDCにおけるパラレルシリアル変換回路IDCaの8本のID設定端子を+5Vまたはグランド(GND、回路グランド)と電氣的に接続してID設定値(11110000B)を割り付ける。

20

【3408】

右側遊技盤5ARにハード的に(ハードウェアによる回路により)割り付けたIDと判定用IDコードとを比較して同じであれば有効信号を出力する。具体的には、右側遊技盤5ARに備える図251のID出力回路IDCにおけるパラレルシリアル変換回路IDCaの反転QH端子から出力されるIDコード信号が図249の左側遊技盤5ALに備える周辺制御基板1510に入力され、周辺制御基板1510は、この入力されたIDコード信号から右側遊技盤5ARのIDを取得し、判定用IDコードである周辺制御ROMに予め記憶される組み合わせテーブル(図254)を参照して判定(比較)する。分割遊技盤の組み合わせは、図255の周辺制御部電源投入時処理におけるステップS1003のID判定処理で行われる。分割遊技盤の組み合わせが適合(整合)している場合には、図254(c)に示した他のIDが適合していることを条件として、状態1:正常となり、扉枠3に設けられる扉枠左サイドユニット420、扉枠右サイドユニット430、皿ユニット200及び扉枠トップユニット450等の扉枠ユニット(以下、「扉枠ユニット」と記載する場合がある。)、及び分割遊技盤5Aによる演出が進行される。周辺制御基板1510は、例えば、分割遊技盤5Aのサブ機能表示ユニット2250における所定のLEDを点灯する制御信号を、演出を進行する有効信号として、出力している。

30

40

【3409】

右側遊技盤5ARにハード的に(ハードウェアによる回路により)割り付けたIDと判定用IDコードとを比較して同じでなければ有効信号を出力しない。具体的には、右側遊技盤5ARに備える図251のID出力回路IDCにおけるパラレルシリアル変換回路IDCaの反転QH端子から出力されるIDコード信号が図249の左側遊技盤5ALに備える周辺制御基板1510に入力され、周辺制御基板1510は、この入力されたIDコード信号から右側遊技盤5ARのIDを取得し、判定用IDコードである周辺制御ROMに予め記憶される組み合わせテーブル(図254)を参照して判定(比較)する。分割遊技盤の組み合わせは、図255の周辺制御部電源投入時処理におけるステップS1003のID判定処理で行われる。分割遊技盤の組み合わせが適合(整合)していない場合には

50

、周辺制御基板 1510 は、例えば、図 254 (c) に示した状態 2 : IDエラー 1 となると、図 257 の電源投入後におけるエラー対応 1 (IDエラー 1 対応) において、分割遊技盤 5A のサブ機能表示ユニット 2250 における所定の LED を点灯する制御信号を、演出を進行する有効信号として、出力せず、サブ機能表示ユニット 2250 を消灯 (全消灯) する。

【3410】

電源投入後の任意のタイミングで操作部を操作しても報知しない場合がある (正規 ID である場合)。具体的には、周辺制御基板 1510 の周辺制御 IC 1510a は、図 254 (c) に示したエラー中のパチンコ機の挙動としてエラー対応 1 ~ エラー対応 9 が発生していない場合、つまり図 254 (c) に示したエラー中のパチンコ機の挙動として正常動作 (エラー対応なし) である場合、主制御基板 1310 に備える設定キースイッチ 1311a に設定キーを挿入して ON 操作されたことにより主制御基板 1310 の主制御 MPU 1310a が主制御側電源投入時処理におけるステップ S37 の設定変更処理を行っている場合には (この設定変更処理を完了するまでの所定期間が経過するまで)、正常動作 (エラー対応なし) である旨の報知を行うことができないようになっている。また、図 254 (c) に示したエラー中のパチンコ機の挙動として正常動作 (エラー対応なし) である場合には、対処法により「なし」であるため、正常動作 (エラー対応なし) における特別な報知態様がない。換言すると、正常動作 (エラー対応なし) 場合には、その旨を報知しない。

【3411】

なお、正規 ID、IDエラー、未接続エラーを電源投入後の任意のタイミングで知るようにする場合、つまり図 254 (c) に示したエラー中のパチンコ機の挙動として正常動作 (エラー対応なし)、エラー対応 1 ~ エラー対応 9 等の IDエラーや未接続エラーは、図 255 の周辺制御部電源投入時処理におけるステップ S1003 の ID判定処理という電源投入後に予め定められた期間により判定されていたが、電源投入後の任意のタイミングで知るようにしてもよい。具体的には、正規 ID、IDエラーや未接続エラーは、図 222 に示した周辺制御部 1ms タイマ割り込み処理において、ID判定処理を行って判定してもよい。演出操作ユニットに関する正規 ID、IDエラーや未接続エラーは、図 222 に示した周辺制御部 1ms タイマ割り込み処理におけるステップ S 演出操作ユニット情報取得処理において判定してもよい。いずれの場合であっても、図 254 (c) に示したエラー中のパチンコ機の挙動として正常動作 (エラー対応なし) である場合には、対処法により「なし」であるため、正常動作 (エラー対応なし) における特別な報知態様がない。換言すると、正常動作 (エラー対応なし) である場合には、その旨を報知しない。

【3412】

正規 ID であると判別された場合にはその後には操作部を操作しても報知はされない。具体的には、周辺制御基板 1510 の周辺制御 IC 1510a は、図 255 の周辺制御部電源投入時処理におけるステップ S1003 の ID判定処理において、図 254 (c) の状態 1 : 正常、つまり正常 ID と判断した場合には、報知を行わない (同図の対象法 : なし)。つまり、電源投入時の所定期間内に左側遊技盤と右側遊技盤との組み合わせが正常であるとして正常 ID と判断した場合には、その後、左側遊技盤と右側遊技盤との組み合わせの状態を全く判定しないようになっており、仮に、このタイミングにおいて、主制御基板 1310 に備える設定キースイッチ 1311a に設定キーを挿入して ON 操作したとしても、主制御基板 1310 の主制御 MPU 1310a は、図 211 の主制御側電源投入時処理における主制御側メイン処理や図 212 の主制御側タイマ割り込み処理を行っており、主制御側電源投入時処理におけるステップ S37 の設定変更処理を行うことができないため、周辺制御基板 1510 の周辺制御 IC 1510a は、正常動作 (エラー対応なし) である旨の報知を行うことができないようになっている。

【3413】

正常 ID でない (異常 ID) と判別された場合には少なくとも正常 ID となるまで報知を継続する。具体的には、周辺制御基板 1510 の周辺制御 IC 1510a は、図 255

の周辺制御部電源投入時処理におけるステップS 1 0 0 3のID判定処理において、図2 5 4 (c)の状態2 : IDエラー1 (図2 5 6 ~ 図2 6 1のエラー対応1 (IDエラー1 対応))、つまり、正常IDでない (異常ID) と判断した場合には、同図 (c)の対処法 : 電源遮断後に適合ID品に交換されるまで、このエラー対応1 (IDエラー1 対応) の報知が維持されるようになっている。このような報知により、左側遊技盤と右側遊技盤との組み合わせが不適合 (不整合) である状態のまま遊技を行い難くすることができる。

【3 4 1 4】

電源投入時の所定期間内に正常IDと判断した場合には、報知を行わないが、電源投入時の所定期間内に異常IDと判断した場合には、状態が変更された場合に報知態様を変更し得る。異常の場合には、正常になると報知態様を変更する。具体的には、周辺制御基板1 5 1 0の周辺制御IC 1 5 1 0 aは、図2 5 5の周辺制御部電源投入時処理におけるステップS 1 0 0 3のID判定処理において、図2 5 4 (c)の状態1 : 正常、つまり正常IDと判断した場合には、報知を行わない (同図の対象法 : なし) のに対して、図2 5 4 (c)の状態2 : IDエラー1 (図2 5 6 ~ 図2 6 1のエラー対応1 (IDエラー1 対応))、つまり、異常IDと判断した場合には、このエラー対応1 (IDエラー1 対応) の報知が維持され、同図 (c)の対処法 : 電源遮断後に適合ID品に交換後に、図2 5 4 (c)の状態1 : 正常、つまり正常IDと判断した場合に報知が行われなくなる。つまり、電源投入時の所定期間内に左側遊技盤と右側遊技盤との組み合わせが正常であるとして正常IDと判断した場合には、その後、左側遊技盤と右側遊技盤との組み合わせの状態を全く判定しないようになっており、仮に、左側遊技盤と右側遊技盤との組み合わせが不適合 (不整合) となるようになったとしても、不適合 (不整合) であるとして異常IDである旨を伝える報知態様とならない。これにより、左側遊技盤と右側遊技盤との組み合わせの判定を電源投入時の所定期間内に限定することにより、周辺制御基板1 5 1 0の周辺制御IC 1 5 1 0 aによる演出の進行への処理負荷の低減に寄与することができる。

【3 4 1 5】

一部の報知以外は報知を終了する。具体的には、例えば、周辺制御基板1 5 1 0の周辺制御IC 1 5 1 0 aは、図2 5 5の周辺制御部電源投入時処理におけるステップS 1 0 0 3のID判定処理において、図2 5 4 (c)の状態2 : IDエラー1 (図2 5 6 ~ 図2 6 1のエラー対応1 (IDエラー1 対応))、つまり、異常IDと判断した場合には、周辺制御基板1 5 1 0に実装される図示しないリアルタイムクロックICの内蔵RAMに履歴情報として保存する。この場合、日時と紐付けて保存される。そして、パチンコ機1の電源を遮断して左側遊技盤と右側遊技盤との組み合わせが正しいものを本体枠3に装着し、再びパチンコ機1が電源投入されると、周辺制御基板1 5 1 0の周辺制御IC 1 5 1 0 aは、図2 5 5の周辺制御部電源投入時処理におけるステップS 1 0 0 3のID判定処理において、図2 5 4 (c)の状態1 : 正常、つまり正常IDと判断した場合には、例えば、演出表示装置又はサブ演出表示装置に「ID異常」という履歴を表示してもよいし、この履歴を所定期間又はパチンコ機1の電源が遮断されるまで表示してもよい。履歴を表示されながら、演出の進行を行うこととなる。

【3 4 1 6】

一度でも正常に戻った場合には、再び異常になっても報知態様を変更しない。具体的には、例えば、異常な状態から正常な状態に戻すには、遊技盤を外して修正する行為が発生するため、このときにパチンコ機の電源を遮断し (落とし) 周辺制御基板への電源供給が遮断され、再び遊技盤を装着して再度パチンコ機の電源を投入する必要がある。パチンコ機が電源投入され周辺制御基板への電源が供給されると、図2 5 5の周辺制御部電源投入時処理におけるステップS 1 0 0 3のID判定処理により演出操作ユニットのID等の確認 (以下、「ID確認」と記載する場合がある) を行うことができるため、パチンコ機の電源投入時において図2 5 5の周辺制御部電源投入時処理におけるステップS 1 0 0 3のID判定処理によるID確認と、パチンコ機の電源遮断時まで続く報知処理を行えば、それ以後についてはID確認や報知処理の制御をしなくても良い。

【3 4 1 7】

10

20

30

40

50

つまり、パチンコ機 1 が電源投入されたまま任意のタイミングにおいて（パチンコ機 1 のシステムが起動完了して遊技の進行及び演出の進行を行うことができるようになってい
る状態において）、図 2 5 5 の周辺制御部電源投入時処理におけるステップ S 1 0 0 3 の
ID 判定処理を、図 2 2 2 に示した周辺制御部 1 m s タイマ割り込み処理の一処理として
繰り返し行われるようにするとともに、演出操作ユニットを扉枠 4 の皿ユニット 2 0 0 に
脱着する場合には、周辺制御部 1 m s タイマ割り込み処理の一処理として繰り返し行われ
る ID 判定処理において一度でも正常 ID として判断された演出操作ユニットを異常 ID
となる他の演出操作ユニットへ交換したとき（または、異常 ID の演出操作ユニットから
正常 ID の演出操作ユニットへ交換し、周辺制御部 1 m s タイマ割り込み処理の一処理と
して繰り返し行われる ID 判定処理において一度正常 ID として判断され再び異常 ID の
演出操作ユニットへ戻したとき）には、結果的に、実際には演出操作ユニットと分割遊技
盤との組み合わせが不適合（不整合）となっても、演出の進行が継続され、演出操作
ユニットが異常 ID であるという報知が行われない。したがって、一度でも正常に戻った
場合には、再び異常になっても報知態様を変更しない。

10

【3418】

F 4 :

不整合の場合は液晶で異常報知する。具体的には、周辺制御基板 1 5 1 0 の周辺制御 I
C 1 5 1 0 a は、図 2 5 5 の周辺制御部電源投入時処理におけるステップ S 1 0 0 3 の I
D 判定処理において、左側遊技盤と右側遊技盤との組み合わせが不適合（不整合）である
と判断した場合は、例えば、図 2 5 6 の電源投入時におけるエラー対応 1（ID エラー 1
対応）においては、演出表示装置 1 6 0 0 に、黒色の背景に「電源復旧中」、「しばらく
お待ちください」という報知文字を表示し、起動音楽が終了すると演出時の画像（例えば
、各種入賞口へ遊技球が入球したことに基づいて演出が進行する場合など）を表示する。
そして、図 2 5 7 の電源投入後におけるエラー対応 1（ID エラー 1 対応）においては、
演出表示装置 1 6 0 0 に、演出時（例えば、各種入賞口へ遊技球が入球したことに基づい
て演出が進行する場合など）の画像または客待ち時（例えば、デモンストレーションが行
われている場合や停止画像となっている場合など）の画像に「しばらくお待ちください」
という報知文字を表示する。

20

【3419】

不整合の場合は演出制御手段による制御を行わない。具体的には、例えば、演出制御手
段である周辺制御基板 1 5 1 0 の周辺制御 IC 1 5 1 0 a は、図 2 5 5 の周辺制御部電源
投入時処理におけるステップ S 1 0 0 3 の ID 判定処理において、左側遊技盤と右側遊技
盤との組み合わせが不適合（不整合）であると判断した場合は、例えば、図 2 5 7 の電源
投入後におけるエラー対応 1（ID エラー 1 対応）においては、周辺制御基板 1 5 1 0 の
周辺制御 IC 1 5 1 0 a の制御対象となっている扉枠ユニットの各種 LED、及び遊技盤
の各種 LED は消灯（全消灯）するとともに、周辺制御基板 1 5 1 0 の周辺制御 IC 1 5
1 0 a の制御対象となっている遊技盤側可動体、及び遊技枠側可動体は原位置復帰などの
動作なし（未動作）とする。

30

【3420】

不整合の場合は音声で異常報知する。具体的には、周辺制御基板 1 5 1 0 の周辺制御 I
C 1 5 1 0 a は、図 2 5 5 の周辺制御部電源投入時処理におけるステップ S 1 0 0 3 の I
D 判定処理において、左側遊技盤と右側遊技盤との組み合わせが不適合（不整合）である
と判断した場合は、例えば、図 2 5 6 の電源投入時におけるエラー対応 1（ID エラー 1
対応）においては、起動音楽の終了後に「係員をお呼びください」というアナウンス音を
流し所定のエラー報知音を 7 回流す。このような音声態様を繰り返し流す。そして、図 2
5 7 の電源投入後におけるエラー対応 1（ID エラー 1 対応）においては、「係員をお呼
びください」というアナウンス音を流し所定のエラー報知音を 7 回流す。このような音声
態様を繰り返し流す。

40

【3421】

不整合の場合は扉枠のランプ（着脱可能とされる装飾部材に設けられるランプでもよい

50

し、着脱不可能とされる装飾部材に設けられるランプでもよい)を異常時の態様で点灯する。具体的には、まず本体枠4に開閉可能に支持される扉枠3には、扉枠左サイドユニット420、扉枠右サイドユニット430、皿ユニット200及び扉枠トップユニット450等の扉枠ユニット(以下、「扉枠ユニット」と記載する場合がある。)が装着されている。周辺制御基板1510の周辺制御IC1510aは、図255の周辺制御部電源投入時処理におけるステップS1003のID判定処理において、左側遊技盤と右側遊技盤との組み合わせが不適合(不整合)であると判断した場合は、例えば、図259の電源投入後におけるエラー対応1(IDエラー1対応)においては、扉枠ユニットの各種LEDを異常時の態様として赤色に点滅する。なお、扉枠ユニットの各種LEDは、扉枠3に着脱不可能とされる各種ユニット(各種装飾部材)に設けられるもののほかに、扉枠3に取り付けられて固定される各種装飾部材に設けられるものでもよい。

【3422】

第2遊技盤側構成部が複数ある場合には一つでも正規IDでなければ複数の第2遊技盤側構成部全てを駆動しない。具体的には、第2遊技盤側構成部である右側遊技盤5ARがさらに上側と下側とに分割される、図253に示した右上側遊技盤5ARTと右下側遊技盤5ARUとから構成される場合には、右上側遊技盤5ARTには自身を識別することができるID出力回路IDCTが設けられ、右下側遊技盤5ARUには自身を識別することができるID出力回路IDCUが設けられている。右上側遊技盤5ARTにおけるパラレルシリアル変換回路IDCTaと右下側遊技盤5ARUにおけるパラレルシリアル変換回路IDCUaとデジチェーン接続され、右上側遊技盤5ARTにおけるパラレルシリアル変換回路IDCTaによる8ビットのシフトレジスタと、右下側遊技盤5ARUにおけるパラレルシリアル変換回路IDCUaによる8ビットのシフトレジスタと、による16ビットのシフトレジスタとして動作することとなる。周辺制御基板1510には、前段の8ビットのシフトレジスタとなる右上側遊技盤5ARTにおけるパラレルシリアル変換回路IDCTaの各フリップフロップが保持する内容に続いて、後段の8ビットのシフトレジスタとなる右下側遊技盤5ARUにおけるパラレルシリアル変換回路IDCUaの各フリップフロップが保持する内容が1ビットずつ順番にシリアルデータとして入力される。周辺制御基板1510は、IDコード信号を取得して左側遊技盤5ALと右側遊技盤5ARとの適合性(整合性)について判定することができる。右上側遊技盤と右下側遊技盤との組み合わせで、右上側遊技盤5ARTと右下側遊技盤5ARUとを組み合わせずは、右上側遊技盤5ARTと適合(整合)しない他の右下側遊技盤とを組み合わせた場合には、左側遊技盤5ALと右上側遊技盤5ARTとが適合(整合)している場合であっても、右上側遊技盤5ARTに設けられる各種LED、及び右上側遊技盤5ARTと適合(整合)しない他の右下側遊技盤に設けられる各種LEDは、消灯する(全消灯)状態とする。

【3423】

[小括G]

G1:

所定の動作態様で駆動する可動装飾体を有する遊技枠側構成部と、遊技枠側構成部に設けられて第1遊技盤側構成部と第2遊技盤側構成部とを有する遊技盤側構成部と、第1遊技盤側構成部と第2遊技盤側構成部との整合を判別する整合判別手段と、第2遊技盤側構成部に設けられる複数の発光体と、を備え、整合判別手段によって不整合と判別された場合に、第2遊技盤側構成部に設けられる複数の発光体の発光を規制するものであって、遊技枠側構成部に設けられる可動装飾体は、整合判別手段による判別の対象とされていないものの、第1遊技盤側構成部と第2遊技盤側構成部とが不整合であると判別した場合には駆動が規制される。

【3424】

具体的には、例えば、本体枠4に遊技盤が装着され、本体枠4に開閉可能に支持される扉枠3には、扉枠左サイドユニット420、扉枠右サイドユニット430、皿ユニット200及び扉枠トップユニット450等の扉枠ユニット(以下、「扉枠ユニット」と記載す

る場合がある。)が装着されている。皿ユニット200には、演出操作ユニット300が備えられている。演出操作ユニット300は、図52に示した演出操作部301を備えており、所定の動作態様で駆動する可動装飾体となっている。扉枠3と本体枠4とから構成される遊技枠側構成部には、遊技盤側構成部として、遊技盤と、所定の動作態様で駆動する可動装飾体である演出操作部301を備える演出操作ユニット300と、が設けられている。

【3425】

また、遊技枠側構成部である本体枠4に設けられて第1遊技盤側構成部である図248の左側遊技盤5ALと第2遊技盤側構成部である図248の右側遊技盤5ARとを有する遊技盤側構成部である図248の分割遊技盤5Aと、第1遊技盤側構成部である左側遊技盤5ALと第2遊技盤側構成部である右側遊技盤5ARとの整合を判別する整合判別手段である図255の周辺制御部電源投入時処理におけるステップS1003のID判定処理と、第2遊技盤側構成部である右側遊技盤5ARに設けられる複数の発光体である各種LEDと、を備えている。

10

【3426】

この演出操作ユニット300には、自己を識別するためのIDが全く設けられず演出操作ユニット300がどの仕様においても共通して使用することができるものであり、図52に示した演出操作部301のような可動体が設けられている。演出操作ユニット300に設けられる演出操作部301のような可動体は、図256～図261に示した「遊技枠側可動体」に含まれるものとして扱われるようになっている。

20

【3427】

整合判別手段である周辺制御部電源投入時処理におけるステップS1003のID判定処理によって不整合と判別された場合に、第2遊技盤側構成部である右側遊技盤5ARに設けられる複数の発光体である各種LEDの発光を規制するものであって、遊技枠側構成部である扉枠3に設けられる可動装飾体である演出操作ユニット300は、整合判別手段である周辺制御部電源投入時処理におけるステップS1003のID判定処理による判別の対象とされていないものの、第1遊技盤側構成部である左側遊技盤5ALと第2遊技盤側構成部である右側遊技盤5ARとが不整合であると判別した場合には駆動が規制される。例えば、図256の電源投入時におけるエラー対応1(IDエラー1対応)においては、遊技枠側可動体が原位置復帰などの動作なし(未動作)となる。なお、第1遊技盤側構成部である左側遊技盤5ALと第2遊技盤側構成部である右側遊技盤5ARとが不整合であると判別した場合に、遊技枠側構成部である扉枠3に設けられる可動装飾体(この例では演出操作ユニット300)の駆動を規制する態様として、第1遊技盤側構成部である左側遊技盤5ALと第2遊技盤側構成部である右側遊技盤5ARとが整合であると判別した場合とは異なる態様に制御するものであればよい。例えば、遊技枠側構成部である扉枠3に設けられる可動装飾体のうちの一部又は全部を特定の駆動態様(一定速度で回転駆動する等)で駆動させたり、遊技枠側構成部である扉枠3に設けられる可動装飾体のうちの一部又は全部を駆動されないように制御するものであってもよい。

30

【3428】

このように、第1遊技盤側構成部である左側遊技盤5ALと第2遊技盤側構成部である右側遊技盤5ARとが不整合である場合には、整合判別手段である周辺制御部電源投入時処理におけるステップS1003のID判定処理による判別の対象とされていない遊技枠側構成部である扉枠3に設けられる可動装飾体である演出操作ユニット300の駆動が規制されるようになっている。これにより、第1遊技盤側構成部である左側遊技盤5ALと第2遊技盤側構成部である右側遊技盤5ARとが不整合となったことを直ぐに判別することができるようになり、第1遊技盤側構成部である左側遊技盤5ALと第2遊技盤側構成部である右側遊技盤5ARとが不整合の状態で不完全な演出が実行されることを抑止できる。したがって、遊技興趣の低下を抑制することができる。

40

【3429】

G2:

50

電源投入からの所定期間内に整合判別手段が整合と判別した場合には、その後には不整合となっても可動装飾体の駆動を規制しない。具体的には、周辺制御基板 1510 の周辺制御 IC 1510a は、図 255 の周辺制御部電源投入時処理におけるステップ S1003 の ID 判定処理において、第 1 遊技盤側構成部である左側遊技盤 5AL と第 2 遊技盤側構成部である右側遊技盤 5AR との整合性を判定して、左側遊技盤と右側遊技盤との組み合わせが適合（整合）していると判別すると、その後、左側遊技盤と右側遊技盤との適合性（整合性）を全く判定しないようになっており、仮に、左側遊技盤と右側遊技盤との組み合わせが不適合（不整合）となるようになったとしても、可動装飾体である演出操作ユニット 300 の駆動が規制されずに作動する。つまり、演出操作部 301 が所定の動作態様で（演出の進行に沿って）駆動されて作動することとなる。

10

【3430】

電源投入からの所定期間内に整合判別手段が不整合と判別した場合には、整合となったことに基づいて可動装飾体に関する規制を解除する。具体的には、周辺制御基板 1510 の周辺制御 IC 1510a は、図 255 の周辺制御部電源投入時処理におけるステップ S1003 の ID 判定処理において、図 254 (c) の状態 2：ID エラー 1（図 256～図 261 のエラー対応 1（ID エラー 1 対応））、つまり、第 1 遊技盤側構成部である左側遊技盤 5AL と第 2 遊技盤側構成部である右側遊技盤 5AR との整合性を判定して、左側遊技盤と右側遊技盤との組み合わせが不適合（不整合）していると判別すると、このエラー対応 1（ID エラー 1 対応）の報知が維持され、同図 (c) の対処法：電源遮断後に適合 ID 品に交換後に、図 254 (c) の状態 1：正常、つまり第 1 遊技盤側構成部である左側遊技盤 5AL と第 2 遊技盤側構成部である右側遊技盤 5AR との整合性を判定して、左側遊技盤と右側遊技盤との組み合わせが適合（整合）していると判別すると、報知が解除されるようになっている。

20

【3431】

G3：

右側遊技盤 5AR に予め決めた自己識別符号（ID）をハード的に（ハードウェアによる回路により）割り付ける。具体的には、右側遊技盤 5AR に備える図 251 の ID 出力回路 IDC におけるパラレルシリアル変換回路 IDCa の 8 本の ID 設定端子を +5V またはグランド（GND、回路グランド）と電気的に接続して ID 設定値（11110000B）を割り付ける。

30

【3432】

右側遊技盤 5AR にハード的に（ハードウェアによる回路により）割り付けた ID と判定用 ID コードとを比較して同じであれば有効信号を出力する。具体的には、右側遊技盤 5AR に備える図 251 の ID 出力回路 IDC におけるパラレルシリアル変換回路 IDCa の反転 QH 端子から出力される ID コード信号が図 249 の左側遊技盤 5AL に備える周辺制御基板 1510 に入力され、周辺制御基板 1510 は、この入力された ID コード信号から右側遊技盤 5AR の ID を取得し、判定用 ID コードである周辺制御 ROM に予め記憶される組み合わせテーブル（図 254）を参照して判定（比較）する。分割遊技盤の組み合わせは、図 255 の周辺制御部電源投入時処理におけるステップ S1003 の ID 判定処理で行われる。分割遊技盤の組み合わせが適合（整合）している場合には、図 254 (c) に示した他の ID が適合していることを条件として、状態 1：正常となり、扉枠 3 に設けられる扉枠左サイドユニット 420、扉枠右サイドユニット 430、皿ユニット 200 及び扉枠トップユニット 450 等の扉枠ユニット（以下、「扉枠ユニット」と記載する場合がある。）、及び分割遊技盤 5A による演出が進行される。周辺制御基板 1510 は、例えば、演出操作ユニット 300 に対して、演出操作部 301 が所定の動作態様で駆動されて作動する制御信号を、演出を進行する有効信号として、出力している。

40

【3433】

右側遊技盤 5AR にハード的に（ハードウェアによる回路により）割り付けた ID と判定用 ID コードとを比較して同じでなければ有効信号を出力しない。具体的には、右側遊技盤 5AR に備える図 251 の ID 出力回路 IDC におけるパラレルシリアル変換回路 I

50

D C a の反転 Q H 端子から出力される I D コード信号が図 2 4 9 の左側遊技盤 5 A L に備える周辺制御基板 1 5 1 0 に入力され、周辺制御基板 1 5 1 0 は、この入力された I D コード信号から右側遊技盤 5 A R の I D を取得し、判定用 I D コードである周辺制御 R O M に予め記憶される組み合わせテーブル（図 2 5 4）を参照して判定（比較）する。分割遊技盤の組み合わせは、図 2 5 5 の周辺制御部電源投入時処理におけるステップ S 1 0 0 3 の I D 判定処理で行われる。分割遊技盤の組み合わせが適合（整合）していない場合には、周辺制御基板 1 5 1 0 は、例えば、図 2 5 4（c）に示した状態 2：I D エラー 1 となると、図 2 5 6 の電源投入後におけるエラー対応 1（I D エラー 1 対応）において、遊技枠側可動体が所定の動作態様で駆動されて作動する制御信号を、演出を進行する有効信号として、出力せず、遊技枠側可動体を原位置復帰などの動作なし（未動作）とする。

10

【 3 4 3 4 】

電源投入後の任意のタイミングで操作部を操作しても報知しない場合がある（正規 I D である場合）。具体的には、周辺制御基板 1 5 1 0 の周辺制御 I C 1 5 1 0 a は、図 2 5 4（c）に示したエラー中のパチンコ機の挙動としてエラー対応 1～エラー対応 9 が発生していない場合、つまり図 2 5 4（c）に示したエラー中のパチンコ機の挙動として正常動作（エラー対応なし）である場合、主制御基板 1 3 1 0 に備える設定キースイッチ 1 3 1 1 a に設定キーを挿入して O N 操作されたことにより主制御基板 1 3 1 0 の主制御 M P U 1 3 1 0 a が主制御側電源投入時処理におけるステップ S 3 7 の設定変更処理を行っている場合には（この設定変更処理を完了するまでの所定期間が経過するまで）、正常動作（エラー対応なし）である旨の報知を行うことができないようになっている。また、図 2 5 4（c）に示したエラー中のパチンコ機の挙動として正常動作（エラー対応なし）である場合には、対処法により「なし」であるため、正常動作（エラー対応なし）における特別な報知態様がない。換言すると、正常動作（エラー対応なし）場合には、その旨を報知しない。

20

【 3 4 3 5 】

なお、正規 I D、I D エラー、未接続エラーを電源投入後の任意のタイミングで知るようにする場合、つまり図 2 5 4（c）に示したエラー中のパチンコ機の挙動として正常動作（エラー対応なし）、エラー対応 1～エラー対応 9 等の I D エラーや未接続エラーは、図 2 5 5 の周辺制御部電源投入時処理におけるステップ S 1 0 0 3 の I D 判定処理という電源投入後に予め定められた期間により判定されていたが、電源投入後の任意のタイミングで知るようにしてもよい。具体的には、正規 I D、I D エラーや未接続エラーは、図 2 2 2 に示した周辺制御部 1 m s タイマ割り込み処理において、I D 判定処理を行って判定してもよい。演出操作ユニットに関する正規 I D、I D エラーや未接続エラーは、図 2 2 2 に示した周辺制御部 1 m s タイマ割り込み処理におけるステップ S 演出操作ユニット情報取得処理において判定してもよい。いずれの場合であっても、図 2 5 4（c）に示したエラー中のパチンコ機の挙動として正常動作（エラー対応なし）である場合には、対処法により「なし」であるため、正常動作（エラー対応なし）における特別な報知態様がない。換言すると、正常動作（エラー対応なし）である場合には、その旨を報知しない。

30

【 3 4 3 6 】

正規 I D であると判別された場合にはその後には操作部を操作しても報知はされない。具体的には、周辺制御基板 1 5 1 0 の周辺制御 I C 1 5 1 0 a は、図 2 5 5 の周辺制御部電源投入時処理におけるステップ S 1 0 0 3 の I D 判定処理において、図 2 5 4（c）の状態 1：正常、つまり正常 I D と判断した場合には、報知を行わない（同図の対象法：なし）。つまり、電源投入時の所定期間内に左側遊技盤と右側遊技盤との組み合わせが正常であるとして正常 I D と判断した場合には、その後、左側遊技盤と右側遊技盤との組み合わせの状態を全く判定しないようになっており、仮に、このタイミングにおいて、主制御基板 1 3 1 0 に備える設定キースイッチ 1 3 1 1 a に設定キーを挿入して O N 操作したとしても、主制御基板 1 3 1 0 の主制御 M P U 1 3 1 0 a は、図 2 1 1 の主制御側電源投入時処理における主制御側メイン処理や図 2 1 2 の主制御側タイマ割り込み処理を行っており、主制御側電源投入時処理におけるステップ S 3 7 の設定変更処理を行うことができない

40

50

ため、周辺制御基板 1510 の周辺制御 IC 1510 a は、正常動作（エラー対応なし）である旨の報知を行うことができないようになっている。

【3437】

正常 ID でない（異常 ID）と判別された場合には少なくとも正常 ID となるまで報知を継続する。具体的には、周辺制御基板 1510 の周辺制御 IC 1510 a は、図 255 の周辺制御部電源投入時処理におけるステップ S1003 の ID 判定処理において、図 254（c）の状態 2：ID エラー 1（図 256～図 261 のエラー対応 1（ID エラー 1 対応））、つまり、正常 ID でない（異常 ID）と判断した場合には、同図（c）の対処法：電源遮断後に適合 ID 品に交換されるまで、このエラー対応 1（ID エラー 1 対応）の報知が維持されるようになっている。このような報知により、左側遊技盤と右側遊技盤との組み合わせが不適合（不整合）である状態のまま遊技を行い難くすることができる。

10

【3438】

電源投入時の所定期間内に正常 ID と判断した場合には、報知を行わないが、電源投入時の所定期間内に異常 ID と判断した場合には、状態が変更された場合に報知態様を変更し得る。異常の場合には、正常になると報知態様を変更する。具体的には、周辺制御基板 1510 の周辺制御 IC 1510 a は、図 255 の周辺制御部電源投入時処理におけるステップ S1003 の ID 判定処理において、図 254（c）の状態 1：正常、つまり正常 ID と判断した場合には、報知を行わない（同図の対象法：なし）のに対して、図 254（c）の状態 2：ID エラー 1（図 256～図 261 のエラー対応 1（ID エラー 1 対応））、つまり、異常 ID と判断した場合には、このエラー対応 1（ID エラー 1 対応）の報知が維持され、同図（c）の対処法：電源遮断後に適合 ID 品に交換後に、図 254（c）の状態 1：正常、つまり正常 ID と判断した場合に報知が行われなくなる。つまり、電源投入時の所定期間内に左側遊技盤と右側遊技盤との組み合わせが正常であるとして正常 ID と判断した場合には、その後、左側遊技盤と右側遊技盤との組み合わせの状態を全く判定しないようになっており、仮に、左側遊技盤と右側遊技盤との組み合わせが不適合（不整合）となるようになったとしても、不適合（不整合）であるとして異常 ID である旨を伝える報知態様とならない。これにより、左側遊技盤と右側遊技盤との組み合わせの判定を電源投入時の所定期間内に限定することにより、周辺制御基板 1510 の周辺制御 IC 1510 a による演出の進行への処理負荷の低減に寄与することができる。

20

【3439】

一部の報知以外は報知を終了する。具体的には、例えば、周辺制御基板 1510 の周辺制御 IC 1510 a は、図 255 の周辺制御部電源投入時処理におけるステップ S1003 の ID 判定処理において、図 254（c）の状態 2：ID エラー 1（図 256～図 261 のエラー対応 1（ID エラー 1 対応））、つまり、異常 ID と判断した場合には、周辺制御基板 1510 に実装される図示しないリアルタイムクロック IC の内蔵 RAM に履歴情報として保存する。この場合、日時と紐付けて保存される。そして、パチンコ機 1 の電源を遮断して左側遊技盤と右側遊技盤との組み合わせが正しいものを本体枠 3 に装着し、再びパチンコ機 1 の電源が投入されると、周辺制御基板 1510 の周辺制御 IC 1510 a は、図 255 の周辺制御部電源投入時処理におけるステップ S1003 の ID 判定処理において、図 254（c）の状態 1：正常、つまり正常 ID と判断した場合には、例えば、演出表示装置又はサブ演出表示装置に「ID 異常」という履歴を表示してもよいし、この履歴を所定期間又はパチンコ機 1 の電源が遮断されるまで表示してもよい。履歴を表示されながら、演出の進行を行うこととなる。

30

40

【3440】

一度でも正常に戻った場合には、再び異常になっても報知態様を変更しない。具体的には、例えば、異常な状態から正常な状態に戻すには、遊技盤を外して修正する行為が発生するため、このときにパチンコ機の電源を遮断し（落とし）周辺制御基板への電源供給が遮断され、再び遊技盤を装着して再度パチンコ機の電源を投入する必要がある。パチンコ機が電源投入され周辺制御基板への電源が供給されると、図 255 の周辺制御部電源投入時処理におけるステップ S1003 の ID 判定処理により演出操作ユニットの ID 等の確

50

認（以下、「ID確認」と記載する場合がある）を行うことができるため、パチンコ機の電源投入時において図255の周辺制御部電源投入時処理におけるステップS1003のID判定処理によるID確認と、パチンコ機の電源遮断時まで続く報知処理を行えば、それ以後についてはID確認や報知処理の制御をしなくても良い。

【3441】

つまり、パチンコ機1が電源投入されたまま任意のタイミングにおいて（パチンコ機1のシステムが起動完了して遊技の進行及び演出の進行を行うことができるようになっていた状態において）、図255の周辺制御部電源投入時処理におけるステップS1003のID判定処理を、図222に示した周辺制御部1msタイマ割り込み処理の一処理として繰り返し行われるようにするとともに、演出操作ユニットを扉枠4の皿ユニット200に脱着する場合には、周辺制御部1msタイマ割り込み処理の一処理として繰り返し行われるID判定処理において一度でも正常IDとして判断された演出操作ユニットを異常IDとなる他の演出操作ユニットへ交換したとき（または、異常IDの演出操作ユニットから正常IDの演出操作ユニットへ交換し、周辺制御部1msタイマ割り込み処理の一処理として繰り返し行われるID判定処理において一度正常IDとして判断され再び異常IDの演出操作ユニットへ戻したとき）には、結果的に、実際には演出操作ユニットと分割遊技盤との組み合わせが不適合（不整合）となっても、演出の進行が継続され、演出操作ユニットが異常IDであるという報知が行われない。したがって、一度でも正常に戻った場合には、再び異常になっても報知態様を変更しない。

10

【3442】

G4:

不整合の場合は液晶で異常報知する。具体的には、周辺制御基板1510の周辺制御IC1510aは、図255の周辺制御部電源投入時処理におけるステップS1003のID判定処理において、左側遊技盤と右側遊技盤との組み合わせが不適合（不整合）であると判断した場合は、例えば、図256の電源投入時におけるエラー対応1（IDエラー1対応）においては、演出表示装置1600に、黒色の背景に「電源復旧中」、「しばらくお待ちください」という報知文字を表示し、起動音楽が終了すると演出時の画像（例えば、各種入賞口へ遊技球が入球したことに基いて演出が進行する場合など）を表示する。そして、図257の電源投入後におけるエラー対応1（IDエラー1対応）においては、演出表示装置1600に、演出時（例えば、各種入賞口へ遊技球が入球したことに基いて演出が進行する場合など）の画像または客待ち時（例えば、デモンストレーションが行われている場合や停止画像となっている場合など）の画像に「しばらくお待ちください」という報知文字を表示する。

20

30

【3443】

不整合の場合は演出制御手段による制御を行わない。具体的には、例えば、演出制御手段である周辺制御基板1510の周辺制御IC1510aは、図255の周辺制御部電源投入時処理におけるステップS1003のID判定処理において、左側遊技盤と右側遊技盤との組み合わせが不適合（不整合）であると判断した場合は、例えば、図257の電源投入後におけるエラー対応1（IDエラー1対応）においては、周辺制御基板1510の周辺制御IC1510aの制御対象となっている扉枠ユニットの各種LED、及び遊技盤の各種LEDは消灯（全消灯）するとともに、周辺制御基板1510の周辺制御IC1510aの制御対象となっている遊技盤側可動体、及び遊技枠側可動体は原位置復帰などの動作なし（未動作）とする。

40

【3444】

不整合の場合は音声で異常報知する。具体的には、周辺制御基板1510の周辺制御IC1510aは、図255の周辺制御部電源投入時処理におけるステップS1003のID判定処理において、左側遊技盤と右側遊技盤との組み合わせが不適合（不整合）であると判断した場合は、例えば、図256の電源投入時におけるエラー対応1（IDエラー1対応）においては、起動音楽の終了後に「係員をお呼びください」というアナウンス音を流し所定のエラー報知音を7回流す。このような音声態様を繰り返し流す。そして、図2

50

57の電源投入後におけるエラー対応1(IDエラー1対応)においては、「係員をお呼びください」というアナウンス音を流し所定のエラー報知音を7回流す。このような音声態様を繰り返し流す。

【3445】

不整合の場合は扉枠のランプ(着脱可能とされる装飾部材に設けられるランプでもよいし、着脱不可能とされる装飾部材に設けられるランプでもよい)を異常時の態様で点灯する。具体的には、まず本体枠4に開閉可能に支持される扉枠3には、扉枠左サイドユニット420、扉枠右サイドユニット430、皿ユニット200及び扉枠トップユニット450等の扉枠ユニット(以下、「扉枠ユニット」と記載する場合がある。)が装着されている。周辺制御基板1510の周辺制御IC1510aは、図255の周辺制御部電源投入時処理におけるステップS1003のID判定処理において、左側遊技盤と右側遊技盤との組み合わせが不適合(不整合)であると判断した場合は、例えば、図259の電源投入後におけるエラー対応1(IDエラー1対応)においては、扉枠ユニットの各種LEDを異常時の態様として赤色に点滅する。なお、扉枠ユニットの各種LEDは、扉枠3に着脱可能とされる各種ユニット(各種装飾部材)に設けられるもののほかに、扉枠3に取り付けられて固定される各種装飾部材に設けられるものでもよい。

【3446】

第2遊技盤側構成部が複数ある場合には一つでも正規IDでなければ複数の第2遊技盤側構成部全てを駆動しない。具体的には、第2遊技盤側構成部である右側遊技盤5ARがさらに上側と下側とに分割される、図253に示した右上側遊技盤5ARTと右下側遊技盤5ARUとから構成される場合には、右上側遊技盤5ARTには自身を識別することができるID出力回路IDCTが設けられ、右下側遊技盤5ARUには自身を識別することができるID出力回路IDCUが設けられている。右上側遊技盤5ARTにおけるパラレルシリアル変換回路IDCTaと右下側遊技盤5ARUにおけるパラレルシリアル変換回路IDCUaとデジチェーン接続され、右上側遊技盤5ARTにおけるパラレルシリアル変換回路IDCTaによる8ビットのシフトレジスタと、右下側遊技盤5ARUにおけるパラレルシリアル変換回路IDCUaによる8ビットのシフトレジスタと、による16ビットのシフトレジスタとして動作することとなる。周辺制御基板1510には、前段の8ビットのシフトレジスタとなる右上側遊技盤5ARTにおけるパラレルシリアル変換回路IDCTaの各フリップフロップが保持する内容に続いて、後段の8ビットのシフトレジスタとなる右下側遊技盤5ARUにおけるパラレルシリアル変換回路IDCUaの各フリップフロップが保持する内容が1ビットずつ順番にシリアルデータとして入力される。周辺制御基板1510は、IDコード信号を取得して左側遊技盤5ALと右側遊技盤5ARとの適合性(整合性)について判定することができる。右上側遊技盤と右下側遊技盤との組み合わせで、右上側遊技盤5ARTと右下側遊技盤5ARUとを組み合わせずはすが、右上側遊技盤5ARTと適合(整合)しない他の右下側遊技盤とを組み合わせた場合には、左側遊技盤5ALと右上側遊技盤5ARTとが適合(整合)している場合であっても、右上側遊技盤5ARTに設けられる各種LED、及び右上側遊技盤5ARTと適合(整合)しない他の右下側遊技盤に設けられる各種LEDは、消灯する(全消灯)状態とする。

【3447】

[小括H]

H1:

複数の枠発光手段を有する遊技盤側構成部と、遊技盤側構成部に設けられて第1遊技盤側構成部と第2遊技盤側構成部とを有する遊技盤側構成部と、第1遊技盤側構成部と第2遊技盤側構成部との整合を判別する整合判別手段と、第2遊技盤側構成部に設けられる複数の盤発光手段と、を備え、整合判別手段によって不整合と判別された場合に、第2遊技盤側構成部に設けられる複数の盤発光手段の発光を規制するものであって、遊技盤側構成部に設けられる複数の枠発光手段は、整合判別手段による判別の対象とされていないものの、第1遊技盤側構成部と第2遊技盤側構成部とが不整合であると判別した場合には少な

10

20

30

40

50

くとも一部の発光が規制される。

【 3 4 4 8 】

具体的には、例えば、本体枠 4 に遊技盤が装着され、本体枠 4 に開閉可能に支持される扉枠 3 には、扉枠左サイドユニット 4 2 0、扉枠右サイドユニット 4 3 0、皿ユニット 2 0 0 及び扉枠トップユニット 4 5 0 等の扉枠ユニット（以下、「扉枠ユニット」と記載する場合がある。）が装着されている。皿ユニット 2 0 0 には、演出操作ユニット 3 0 0 が備えられている。演出操作ユニット 3 0 0 には、図 5 3 に示した各種 LED（例えば、複数の LED 3 2 0 a、LED 3 5 5 a、LED 3 6 4 a など）が実装される各種装飾基板（例えば、演出操作部外周装飾基板 3 2 0、ボタン外装飾基板 3 5 5、ボタン中装飾基板 3 6 4 など）が設けられている。扉枠 3 と本体枠 4 とから構成される遊技枠側構成部には、遊技盤側構成部として、遊技盤と、複数の枠発光手段である各種 LED（例えば、複数の LED 3 2 0 a、LED 3 5 5 a、LED 3 6 4 a など）を有する演出操作ユニット 3 0 0 と、が設けられている。

10

【 3 4 4 9 】

また、遊技枠側構成部である本体枠 4 に設けられて第 1 遊技盤側構成部である図 2 4 8 の左側遊技盤 5 A L と第 2 遊技盤側構成部である図 2 4 8 の右側遊技盤 5 A R とを有する遊技盤側構成部である図 2 4 8 の分割遊技盤 5 A と、第 1 遊技盤側構成部である左側遊技盤 5 A L と第 2 遊技盤側構成部である右側遊技盤 5 A R との整合を判別する整合判別手段である図 2 5 5 の周辺制御部電源投入時処理におけるステップ S 1 0 0 3 の ID 判定処理と、第 2 遊技盤側構成部である右側遊技盤 5 A R に設けられる複数の盤発光手段である各種 LED（例えば、右側遊技盤 5 A R の後方に配置される右側裏箱 3 0 1 0 R に収容される各種演出ユニットにおける装飾基板に実装される各種 LED）と、を備えている。

20

【 3 4 5 0 】

この演出操作ユニット 3 0 0 には、自己を識別するための ID が全く設けられず演出操作ユニット 3 0 0 がどの仕様においても共通して使用することができるものであり、図 5 3 に示した各種 LED（例えば、複数の LED 3 2 0 a、LED 3 5 5 a、LED 3 6 4 a など）が実装される各種装飾基板（例えば、演出操作部外周装飾基板 3 2 0、ボタン外装飾基板 3 5 5、ボタン中装飾基板 3 6 4 など）が設けられている。演出操作ユニット 3 0 0 に設けられる各種装飾基板（例えば、演出操作部外周装飾基板 3 2 0、ボタン外装飾基板 3 5 5、ボタン中装飾基板 3 6 4 など）に実装される各種 LED（例えば、複数の LED 3 2 0 a、LED 3 5 5 a、LED 3 6 4 a など）は、図 2 5 6 ~ 図 2 6 1 に示した「扉枠ユニットの各種 LED」に含まれるものとして扱われるようになっている。

30

【 3 4 5 1 】

整合判別手段である周辺制御部電源投入時処理におけるステップ S 1 0 0 3 の ID 判定処理によって不整合と判別された場合に、第 2 遊技盤側構成部である右側遊技盤 5 A R に設けられる複数の盤発光手段である右側遊技盤 5 A R の後方に配置される右側裏箱 3 0 1 0 R に収容される各種演出ユニットにおける装飾基板に実装される各種 LED の発光を規制するものであって、遊技枠側構成部である扉枠 3 に設けられる複数の枠発光手段である演出操作ユニット 3 0 0 における各種装飾基板に実装される各種 LED（例えば、複数の LED 3 2 0 a、LED 3 5 5 a、LED 3 6 4 a など）は、整合判別手段である周辺制御部電源投入時処理におけるステップ S 1 0 0 3 の ID 判定処理による判別の対象とされていないものの、第 1 遊技盤側構成部である左側遊技盤 5 A L と第 2 遊技盤側構成部である右側遊技盤 5 A R とが不整合であると判別した場合には少なくとも一部（例えば、LED 3 6 4 a）の発光が規制される。例えば、図 2 5 9 の電源投入時におけるエラー対応 1（ID エラー 1 対応）においては、扉枠ユニットの各種 LED は、赤色に点滅するものの、演出操作ユニット 3 0 0 における各種装飾基板に実装される各種 LED（例えば、複数の LED 3 2 0 a、LED 3 5 5 a、LED 3 6 4 a など）のうち一部の LED（例えば、LED 3 6 4 a）のみ消灯（全消灯）する。なお、第 1 遊技盤側構成部である左側遊技盤 5 A L と第 2 遊技盤側構成部である右側遊技盤 5 A R とが不整合であると判別した場合に、遊技枠側構成部である扉枠 3 に設けられる複数の枠発光手段である演出操作ユニット

40

50

300における各種装飾基板に実装される各種LED（例えば、複数のLED320a、LED355a、LED364aなど）の発光を規制する態様として、第1遊技盤側構成部である左側遊技盤5ALと第2遊技盤側構成部である右側遊技盤5ARとが整合であると判別した場合とは異なる態様に制御するものであればよい。例えば、遊技枠側構成部である扉枠3に設けられる複数の枠発光手段である演出操作ユニット300における各種装飾基板に実装される各種LED（例えば、複数のLED320a、LED355a、LED364aなど）のうちの一部又は全部のLEDを消灯したり、遊技枠側構成部である扉枠3に設けられる複数の枠発光手段である演出操作ユニット300における各種装飾基板に実装される各種LED（例えば、複数のLED320a、LED355a、LED364aなど）のうちの一部又は全部のLEDを特定の発光態様（赤色の点滅等）で発光させたりするようにしてもよい。

10

【3452】

このように、第1遊技盤側構成部である左側遊技盤5ALと第2遊技盤側構成部である右側遊技盤5ARとが不整合である場合には、整合判別手段である周辺制御部電源投入時処理におけるステップS1003のID判定処理による判別の対象とされていない枠発光手段である演出操作ユニット300における各種装飾基板に実装される各種LED（例えば、複数のLED320a、LED355a、LED364aなど）のうち一部（例えば、LED364a）の発光が規制されるようになっている。これにより、第1遊技盤側構成部である左側遊技盤5ALと第2遊技盤側構成部である右側遊技盤5ARとが不整合となったことを直ぐに判別することができるようになり、第1遊技盤側構成部である左側遊技盤5ALと第2遊技盤側構成部である右側遊技盤5ARとが不整合の状態では不完全な演出が実行されることを抑止できる。したがって、遊技興趣の低下を抑制することができる。

20

【3453】

H2:

電源投入からの所定期間内に整合判別手段が整合と判別した場合には、その後には不整合となっても枠発光手段の発光を規制しない。具体的には、周辺制御基板1510の周辺制御IC1510aは、図255の周辺制御部電源投入時処理におけるステップS1003のID判定処理において、第1遊技盤側構成部である左側遊技盤5ALと第2遊技盤側構成部である右側遊技盤5ARとの整合性を判定して、左側遊技盤と右側遊技盤との組み合わせが適合（整合）していると判別すると、その後、左側遊技盤と右側遊技盤との適合性（整合性）を全く判定しないようになっており、仮に、左側遊技盤と右側遊技盤との組み合わせが不適合（不整合）となるようになったとしても、枠発光手段である演出操作ユニット300における各種装飾基板に実装される各種LED（例えば、複数のLED320a、LED355a、LED364aなど）の発光が規制されない。つまり、枠発光手段である演出操作ユニット300における各種装飾基板に実装される各種LEDが所定の発光態様で（演出の進行に沿って）発光することとなる。

30

【3454】

電源投入からの所定期間内に整合判別手段が不整合と判別した場合には、整合となったことに基づいて盤発光手段及び枠発光手段に関する規制を解除する。具体的には、周辺制御基板1510の周辺制御IC1510aは、図255の周辺制御部電源投入時処理におけるステップS1003のID判定処理において、図254(c)の状態2：IDエラー1（図259～図261のエラー対応1（IDエラー1対応））、つまり、第1遊技盤側構成部である左側遊技盤5ALと第2遊技盤側構成部である右側遊技盤5ARとの整合性を判定して、左側遊技盤と右側遊技盤との組み合わせが不適合（不整合）していると判別すると、このエラー対応1（IDエラー1対応）の報知（盤発光手段である右側遊技盤5ARの後方に配置される右側裏箱3010Rに収容される各種演出ユニットにおける装飾基板に実装される各種LEDが遊技盤の各種LEDとして消灯（全消灯）するとともに、枠発光手段である演出操作ユニット300における各種装飾基板に実装される各種LED（例えば、複数のLED320a、LED355a、LED364aなど）のうち一部の

40

50

LED（例えば、LED364a）のみ消灯（全消灯）する。）が維持され、同図（c）の対処法：電源遮断後に適合ID品に交換後に、図254（c）の状態1：正常、つまり第1遊技盤側構成部である左側遊技盤5ALと第2遊技盤側構成部である右側遊技盤5ARとの整合性を判定して、左側遊技盤と右側遊技盤との組み合わせが適合（整合）していると判別すると、報知が解除されるようになっている。

【3455】

一度でも整合状態となった場合には、電源が遮断されるまでの間に再び不整合状態となっても盤発光手段と枠発光手段の発光を規制しない。具体的には、周辺制御基板1510の周辺制御IC1510aは、図255の周辺制御部電源投入時処理におけるステップS1003のID判定処理において、第1遊技盤側構成部である左側遊技盤5ALと第2遊技盤側構成部である右側遊技盤5ARとの整合性を判定して、左側遊技盤と右側遊技盤との組み合わせが適合（整合）していると判別すると、その後、左側遊技盤と右側遊技盤との適合性（整合性）を全く判定しないようになっており、仮に、左側遊技盤と右側遊技盤との組み合わせが不適合（不整合）となるようになったとしても、盤発光手段である右側遊技盤5ARの後方に配置される右側裏箱3010Rに収容される各種演出ユニットにおける装飾基板に実装される各種LEDが遊技盤の各種LEDとして発光が規制されないとともに、枠発光手段である演出操作ユニット300における各種装飾基板に実装される各種LED（例えば、複数のLED320a、LED355a、LED364aなど）の発光が規制されない。つまり、盤発光手段である右側遊技盤5ARの後方に配置される右側裏箱3010Rに収容される各種演出ユニットにおける装飾基板に実装される各種LEDが遊技盤の各種LEDとして所定の発光態様で（演出の進行に沿って）発光するとともに、枠発光手段である演出操作ユニット300における各種装飾基板に実装される各種LEDが所定の発光態様で（演出の進行に沿って）発光することとなる。

【3456】

H3：

右側遊技盤5ARに予め決めた自己識別符号（ID）をハード的に（ハードウェアによる回路により）割り付ける。具体的には、右側遊技盤5ARに備える図251のID出力回路IDCにおけるパラレルシリアル変換回路IDCaの8本のID設定端子を+5Vまたはグランド（GND、回路グランド）と電気的に接続してID設定値（11110000B）を割り付ける。

【3457】

右側遊技盤5ARにハード的に（ハードウェアによる回路により）割り付けたIDと判定用IDコードとを比較して同じであれば有効信号を出力する。具体的には、右側遊技盤5ARに備える図251のID出力回路IDCにおけるパラレルシリアル変換回路IDCaの反転QH端子から出力されるIDコード信号が図249の左側遊技盤5ALに備える周辺制御基板1510に入力され、周辺制御基板1510は、この入力されたIDコード信号から右側遊技盤5ARのIDを取得し、判定用IDコードである周辺制御ROMに予め記憶される組み合わせテーブル（図254）を参照して判定（比較）する。分割遊技盤の組み合わせは、図255の周辺制御部電源投入時処理におけるステップS1003のID判定処理で行われる。分割遊技盤の組み合わせが適合（整合）している場合には、図254（c）に示した他のIDが適合していることを条件として、状態1：正常となり、扉枠3に設けられる扉枠左サイドユニット420、扉枠右サイドユニット430、皿ユニット200及び扉枠トップユニット450等の扉枠ユニット（以下、「扉枠ユニット」と記載する場合がある。）、及び分割遊技盤5Aによる演出が進行される。周辺制御基板1510は、例えば、演出操作ユニット300に対して、演出操作ユニット300における各種装飾基板に実装される各種LED（例えば、複数のLED320a、LED355a、LED364aなど）を所定の発光態様で発光する制御信号を、演出を進行する有効信号として、出力している。

【3458】

右側遊技盤5ARにハード的に（ハードウェアによる回路により）割り付けたIDと判

定用 I D コードとを比較して同じでなければ有効信号を出力しない。具体的には、右側遊技盤 5 A R に備える図 2 5 1 の I D 出力回路 I D C におけるパラレルシリアル変換回路 I D C a の反転 Q H 端子から出力される I D コード信号が図 2 4 9 の左側遊技盤 5 A L に備える周辺制御基板 1 5 1 0 に入力され、周辺制御基板 1 5 1 0 は、この入力された I D コード信号から右側遊技盤 5 A R の I D を取得し、判定用 I D コードである周辺制御 R O M に予め記憶される組み合わせテーブル（図 2 5 4 ）を参照して判定（比較）する。分割遊技盤の組み合わせは、図 2 5 5 の周辺制御部電源投入時処理におけるステップ S 1 0 0 3 の I D 判定処理で行われる。分割遊技盤の組み合わせが適合（整合）していない場合には、周辺制御基板 1 5 1 0 は、例えば、図 2 5 9 （ c ）に示した状態 2 : I D エラー 1 となると、図 2 5 9 の電源投入後におけるエラー対応 1 （ I D エラー 1 対応）において、演出操作ユニット 3 0 0 に対して、演出操作ユニット 3 0 0 における各種装飾基板に実装される各種 L E D （例えば、複数の L E D 3 2 0 a 、 L E D 3 5 5 a 、 L E D 3 6 4 a など）のうち一部の発光に対する制御信号を、演出を進行する有効信号として、出力せず、この一部（例えば、 L E D 3 6 4 a ）の発光を消灯（全消灯）とする。

10

【 3 4 5 9 】

電源投入後の任意のタイミングで操作部を操作しても報知しない場合がある（正規 I D である場合）。具体的には、周辺制御基板 1 5 1 0 の周辺制御 I C 1 5 1 0 a は、図 2 5 4 （ c ）に示したエラー中のパチンコ機の挙動としてエラー対応 1 ~ エラー対応 9 が発生していない場合、つまり図 2 5 4 （ c ）に示したエラー中のパチンコ機の挙動として正常動作（エラー対応なし）である場合、主制御基板 1 3 1 0 に備える設定キースイッチ 1 3 1 1 a に設定キーを挿入して O N 操作されたことにより主制御基板 1 3 1 0 の主制御 M P U 1 3 1 0 a が主制御側電源投入時処理におけるステップ S 3 7 の設定変更処理を行っている場合には（この設定変更処理を完了するまでの所定期間が経過するまで）、正常動作（エラー対応なし）である旨の報知を行うことができないようになっている。また、図 2 5 4 （ c ）に示したエラー中のパチンコ機の挙動として正常動作（エラー対応なし）である場合には、対処法により「なし」であるため、正常動作（エラー対応なし）における特別な報知態様がない。換言すると、正常動作（エラー対応なし）場合には、その旨を報知しない。

20

【 3 4 6 0 】

なお、正規 I D 、 I D エラー、未接続エラーを電源投入後の任意のタイミングで知るようになる場合、つまり図 2 5 4 （ c ）に示したエラー中のパチンコ機の挙動として正常動作（エラー対応なし）、エラー対応 1 ~ エラー対応 9 等の I D エラーや未接続エラーは、図 2 5 5 の周辺制御部電源投入時処理におけるステップ S 1 0 0 3 の I D 判定処理という電源投入後に予め定められた期間により判定されていたが、電源投入後の任意のタイミングで知るようにしてもよい。具体的には、正規 I D 、 I D エラーや未接続エラーは、図 2 2 2 に示した周辺制御部 1 m s タイマ割り込み処理において、 I D 判定処理を行って判定してもよい。演出操作ユニットに関する正規 I D 、 I D エラーや未接続エラーは、図 2 2 2 に示した周辺制御部 1 m s タイマ割り込み処理におけるステップ S 演出操作ユニット情報取得処理において判定してもよい。いずれの場合であっても、図 2 5 4 （ c ）に示したエラー中のパチンコ機の挙動として正常動作（エラー対応なし）である場合には、対処法により「なし」であるため、正常動作（エラー対応なし）における特別な報知態様がない。換言すると、正常動作（エラー対応なし）である場合には、その旨を報知しない。

30

40

【 3 4 6 1 】

正規 I D であると判別された場合にはその後には操作部を操作しても報知はされない。具体的には、周辺制御基板 1 5 1 0 の周辺制御 I C 1 5 1 0 a は、図 2 5 5 の周辺制御部電源投入時処理におけるステップ S 1 0 0 3 の I D 判定処理において、図 2 5 4 （ c ）の状態 1 : 正常、つまり正常 I D と判断した場合には、報知を行わない（同図の対象法：なし）。つまり、電源投入時の所定期間内に左側遊技盤と右側遊技盤との組み合わせが正常であるとして正常 I D と判断した場合には、その後、左側遊技盤と右側遊技盤との組み合わせの状態を全く判定しないようになっており、仮に、このタイミングにおいて、主制御基

50

板 1 3 1 0 に備える設定キースイッチ 1 3 1 1 a に設定キーを挿入して ON 操作したとしても、主制御基板 1 3 1 0 の主制御 MPU 1 3 1 0 a は、図 2 1 1 の主制御側電源投入時処理における主制御側メイン処理や図 2 1 2 の主制御側タイマ割り込み処理を行っており、主制御側電源投入時処理におけるステップ S 3 7 の設定変更処理を行うことができないため、周辺制御基板 1 5 1 0 の周辺制御 IC 1 5 1 0 a は、正常動作（エラー対応なし）である旨の報知を行うことができないようになっている。

【 3 4 6 2 】

正常 ID でない（異常 ID）と判別された場合には少なくとも正常 ID となるまで報知を継続する。具体的には、周辺制御基板 1 5 1 0 の周辺制御 IC 1 5 1 0 a は、図 2 5 5 の周辺制御部電源投入時処理におけるステップ S 1 0 0 3 の ID 判定処理において、図 2 5 4（c）の状態 2：ID エラー 1（図 2 5 6 ~ 図 2 6 1 のエラー対応 1（ID エラー 1 対応））、つまり、正常 ID でない（異常 ID）と判断した場合には、同図（c）の対処法：電源遮断後に適合 ID 品に交換されるまで、このエラー対応 1（ID エラー 1 対応）の報知が維持されるようになっている。このような報知により、左側遊技盤と右側遊技盤との組み合わせが不適合（不整合）である状態のまま遊技を行い難くすることができる。

10

【 3 4 6 3 】

電源投入時の所定期間内に正常 ID と判断した場合には、報知を行わないが、電源投入時の所定期間内に異常 ID と判断した場合には、状態が変更された場合に報知態様を変更し得る。異常の場合には、正常になると報知態様を変更する。具体的には、周辺制御基板 1 5 1 0 の周辺制御 IC 1 5 1 0 a は、図 2 5 5 の周辺制御部電源投入時処理におけるステップ S 1 0 0 3 の ID 判定処理において、図 2 5 4（c）の状態 1：正常、つまり正常 ID と判断した場合には、報知を行わない（同図の対象法：なし）のに対して、図 2 5 4（c）の状態 2：ID エラー 1（図 2 5 9 ~ 図 2 6 1 のエラー対応 1（ID エラー 1 対応））、つまり、異常 ID と判断した場合には、このエラー対応 1（ID エラー 1 対応）の報知が維持され、同図（c）の対処法：電源遮断後に適合 ID 品に交換後に、図 2 5 4（c）の状態 1：正常、つまり正常 ID と判断した場合に報知が行われなくなる。つまり、電源投入時の所定期間内に左側遊技盤と右側遊技盤との組み合わせが正常であるとして正常 ID と判断した場合には、その後、左側遊技盤と右側遊技盤との組み合わせの状態を全く判定しないようになっており、仮に、左側遊技盤と右側遊技盤との組み合わせが不適合（不整合）となるようになったとしても、不適合（不整合）であるとして異常 ID である旨を伝える報知態様とならない。これにより、左側遊技盤と右側遊技盤との組み合わせの判定を電源投入時の所定期間内に限定することにより、周辺制御基板 1 5 1 0 の周辺制御 IC 1 5 1 0 a による演出の進行への処理負荷の低減に寄与することができる。

20

30

【 3 4 6 4 】

一部の報知以外は報知を終了する。具体的には、例えば、周辺制御基板 1 5 1 0 の周辺制御 IC 1 5 1 0 a は、図 2 5 5 の周辺制御部電源投入時処理におけるステップ S 1 0 0 3 の ID 判定処理において、図 2 5 4（c）の状態 2：ID エラー 1（図 2 5 6 ~ 図 2 6 1 のエラー対応 1（ID エラー 1 対応））、つまり、異常 ID と判断した場合には、周辺制御基板 1 5 1 0 に実装される図示しないリアルタイムクロック IC の内蔵 RAM に履歴情報として保存する。この場合、日時と紐付けて保存される。そして、パチンコ機 1 の電源を遮断して左側遊技盤と右側遊技盤との組み合わせが正しいものを本体枠 3 に装着し、再びパチンコ機 1 が電源投入されると、周辺制御基板 1 5 1 0 の周辺制御 IC 1 5 1 0 a は、図 2 5 5 の周辺制御部電源投入時処理におけるステップ S 1 0 0 3 の ID 判定処理において、図 2 5 4（c）の状態 1：正常、つまり正常 ID と判断した場合には、例えば、演出表示装置又はサブ演出表示装置に「ID 異常」という履歴を表示してもよいし、この履歴を所定期間又はパチンコ機 1 の電源が遮断されるまで表示してもよい。履歴を表示されながら、演出の進行を行うこととなる。

40

【 3 4 6 5 】

一度でも正常に戻った場合には、再び異常になっても報知態様を変更しない。具体的には、例えば、異常な状態から正常な状態に戻すには、遊技盤を外して修正する行為が発生

50

するため、このときにパチンコ機の電源を遮断し（落とし）周辺制御基板への電源供給が遮断され、再び遊技盤を装着して再度パチンコ機の電源を投入する必要がある。パチンコ機が電源投入され周辺制御基板への電源が供給されると、図 2 5 5 の周辺制御部電源投入時処理におけるステップ S 1 0 0 3 の I D 判定処理により演出操作ユニットの I D 等の確認（以下、「I D 確認」と記載する場合がある）を行うことができるため、パチンコ機の電源投入時において図 2 5 5 の周辺制御部電源投入時処理におけるステップ S 1 0 0 3 の I D 判定処理による I D 確認と、パチンコ機の電源遮断時まで続く報知処理を行えば、それ以後については I D 確認や報知処理の制御をしなくても良い。

【 3 4 6 6 】

つまり、パチンコ機 1 が電源投入されたまま任意のタイミングにおいて（パチンコ機 1 のシステムが起動完了して遊技の進行及び演出の進行を行うことができるようになってい

る状態において）、図 2 5 5 の周辺制御部電源投入時処理におけるステップ S 1 0 0 3 の I D 判定処理を、図 2 2 2 に示した周辺制御部 1 m s タイマ割り込み処理の一処理として繰り返し行われるようにするとともに、演出操作ユニットを扉枠 4 の皿ユニット 2 0 0 に脱着する場合には、周辺制御部 1 m s タイマ割り込み処理の一処理として繰り返し行われる I D 判定処理において一度でも正常 I D として判断された演出操作ユニットを異常 I D となる他の演出操作ユニットへ交換したとき（または、異常 I D の演出操作ユニットから正常 I D の演出操作ユニットへ交換し、周辺制御部 1 m s タイマ割り込み処理の一処理として繰り返し行われる I D 判定処理において一度正常 I D として判断され再び異常 I D の演出操作ユニットへ戻したとき）には、結果的に、実際には演出操作ユニットと分割遊技盤との組み合わせが不適合（不整合）となっても、演出の進行が継続され、演出操作ユニットが異常 I D であるという報知が行われない。したがって、一度でも正常に戻った場合には、再び異常になっても報知態様を変更しない。

【 3 4 6 7 】

H 4 :

不整合の場合は液晶で異常報知する。具体的には、周辺制御基板 1 5 1 0 の周辺制御 I C 1 5 1 0 a は、図 2 5 5 の周辺制御部電源投入時処理におけるステップ S 1 0 0 3 の I D 判定処理において、左側遊技盤と右側遊技盤との組み合わせが不適合（不整合）であると判断した場合は、例えば、図 2 5 9 の電源投入時におけるエラー対応 1（I D エラー 1 対応）においては、演出表示装置 1 6 0 0 に、黒色の背景に「電源復旧中」を表示後に、「遊技盤エラー発生」、「エラー番号：」、「遊技盤の接続エラー」、「電源を切っ

てから遊技盤を確認してください」という報知文字を表示し、パチンコ機の遊技盤接続エラー部分を点灯させた画像を表示する。そして、図 2 6 0 の電源投入後におけるエラー対応 1（I D エラー 1 対応）においては、演出表示装置 1 6 0 0 に、黒色の背景に「遊技盤エラー発生」、「エラー番号：」、「遊技盤の接続エラー」、「電源を切っ

てから遊技盤を確認してください」という報知文字を表示し、パチンコ機の遊技盤接続エラー部分を点灯させた画像を表示する。

【 3 4 6 8 】

不整合の場合は演出制御手段による制御を行わない。具体的には、例えば、演出制御手段である周辺制御基板 1 5 1 0 の周辺制御 I C 1 5 1 0 a は、図 2 5 5 の周辺制御部電源投入時処理におけるステップ S 1 0 0 3 の I D 判定処理において、左側遊技盤と右側遊技盤との組み合わせが不適合（不整合）であると判断した場合は、例えば、図 2 6 0 の電源投入後におけるエラー対応 1（I D エラー 1 対応）においては、周辺制御基板 1 5 1 0 の周辺制御 I C 1 5 1 0 a の制御対象となっている扉枠ユニットの各種 L E D は赤色に点滅し遊技盤の各種 L E D は消灯（全消灯）するとともに、周辺制御基板 1 5 1 0 の周辺制御 I C 1 5 1 0 a の制御対象となっている遊技枠側可動体は原位置復帰などの動作なし（未動作）とする。

【 3 4 6 9 】

不整合の場合は音声で異常報知する。具体的には、周辺制御基板 1 5 1 0 の周辺制御 I C 1 5 1 0 a は、図 2 5 5 の周辺制御部電源投入時処理におけるステップ S 1 0 0 3 の I

D判定処理において、左側遊技盤と右側遊技盤との組み合わせが不適合（不整合）であると判断した場合は、例えば、図259の電源投入時におけるエラー対応1（IDエラー1対応）においては、電源投入時における起動音楽がなく消音状態とし、その後、所定のエラー報知音を1回流し、「遊技盤の接続エラーが発生しました。電源を切ってから遊技盤を確認してください」というアナウンス音を流す。このような音声態様を繰り返し流す。そして、図260の電源投入後におけるエラー対応1（IDエラー1対応）においては、所定のエラー報知音を1回流し、「遊技盤の接続エラーが発生しました。電源を切ってから遊技盤を確認してください」というアナウンス音を流す。このような音声態様を繰り返し流す。

【3470】

不整合の場合は扉枠のランプ（着脱可能とされる装飾部材に設けられるランプでもよいし、着脱不可能とされる装飾部材に設けられるランプでもよい）を異常時の態様で点灯する。具体的には、まず本体枠4に開閉可能に支持される扉枠3には、扉枠左サイドユニット420、扉枠右サイドユニット430、皿ユニット200及び扉枠トップユニット450等の扉枠ユニット（以下、「扉枠ユニット」と記載する場合がある。）が装着されている。周辺制御基板1510の周辺制御IC1510aは、図255の周辺制御部電源投入時処理におけるステップS1003のID判定処理において、左側遊技盤と右側遊技盤との組み合わせが不適合（不整合）であると判断した場合は、例えば、図259の電源投入後におけるエラー対応1（IDエラー1対応）においては、扉枠ユニットの各種LEDを異常時の態様として赤色に点滅する。なお、扉枠ユニットの各種LEDは、扉枠3に着脱可能とされる各種ユニット（各種装飾部材）に設けられるもののほかに、扉枠3に取り付けられて固定される各種装飾部材に設けられるものでもよい。

【3471】

第2遊技盤側構成部が複数ある場合には一つでも正規IDでなければ複数の第2遊技盤側構成部全てを駆動しない。具体的には、第2遊技盤側構成部である右側遊技盤5ARがさらに上側と下側とに分割される、図253に示した右上側遊技盤5ARTと右下側遊技盤5ARUとから構成される場合には、右上側遊技盤5ARTには自身を識別することができるID出力回路IDCTが設けられ、右下側遊技盤5ARUには自身を識別することができるID出力回路IDCUが設けられている。右上側遊技盤5ARTにおけるパラレルシリアル変換回路IDCTaと右下側遊技盤5ARUにおけるパラレルシリアル変換回路IDCUaとデジチェーン接続され、右上側遊技盤5ARTにおけるパラレルシリアル変換回路IDCTaによる8ビットのシフトレジスタと、右下側遊技盤5ARUにおけるパラレルシリアル変換回路IDCUaによる8ビットのシフトレジスタと、による16ビットのシフトレジスタとして動作することとなる。周辺制御基板1510には、前段の8ビットのシフトレジスタとなる右上側遊技盤5ARTにおけるパラレルシリアル変換回路IDCTaの各フリップフロップが保持する内容に続いて、後段の8ビットのシフトレジスタとなる右下側遊技盤5ARUにおけるパラレルシリアル変換回路IDCUaの各フリップフロップが保持する内容が1ビットずつ順番にシリアルデータとして入力される。周辺制御基板1510は、IDコード信号を取得して左側遊技盤5ALと右側遊技盤5ARとの適合性（整合性）について判定することができる。右上側遊技盤と右下側遊技盤との組み合わせで、右上側遊技盤5ARTと右下側遊技盤5ARUとを組み合わせずはすが、右上側遊技盤5ARTと適合（整合）しない他の右下側遊技盤とを組み合わせた場合には、左側遊技盤5ALと右上側遊技盤5ARTとが適合（整合）している場合であっても、右上側遊技盤5ARTに設けられる各種LED、及び右上側遊技盤5ARTと適合（整合）しない他の右下側遊技盤に設けられる各種LEDは、消灯する（全消灯）状態とする。

【3472】

[ID出力回路IDCが実装された基板の配置]

上記実施形態においては、自己識別符号（ID）を発生させる8つのフリップフロップ回路を有するパラレルシリアル変換回路IDCaを主とするID出力回路IDCは、ID

10

20

30

40

50

出力回路 I D C のみ実装される専用基板を右側遊技盤 5 A R の後方に配置するようにしてもよいし、各種中継基板のうちの中継基板に実装してもよいし、装飾基板に実装される L E D と同居して実装してもよいし、他の基板に実装される電子部品と同居して実装されるようにしてもよい態様について説明したが、裏ユニット 3 0 0 0 の右側裏箱 3 0 1 0 R に収容される装飾基板に実装されるものであってもよいし、扉枠ユニットに備える装飾基板に実装されるものであってもよい。以下、各種 L E D 等が実装される装飾基板に I D 出力回路 I D C が実装され、該装飾基板が裏ユニット 3 0 0 0 の右側裏箱 3 0 1 0 R に収容され、I D 出力回路 I D C が右側遊技パネル 1 1 0 0 R の後方に位置する態様について説明する。なお、扉枠ユニットに備える装飾基板に I D 出力回路 I D C を実装する場合には、上述した複数の装飾基板（扉枠左サイドユニット 4 2 0 の扉枠左サイド上装飾基板 4 2 2 及び扉枠左サイド下装飾基板 4 2 3、扉枠右サイドユニット 4 3 0 の扉枠右サイド上装飾基板 4 3 2 及び扉枠右サイド下装飾基板 4 3 3）のいずれかに実装するようにしてもよい。

10

【 3 4 7 3 】

図 2 7 0 は、右側遊技盤 5 A R を右側遊技パネル 1 1 0 0 R と、裏ユニット 3 0 0 0 の右側裏箱 3 0 1 0 R とに分解して前方（右側遊技盤 5 A R が本体枠 4 に固定された状態でパチンコ機 1 の正面側）から見た概略分解斜視図である。図 2 7 0 に示すように、I D 出力回路 I D C が実装された装飾基板 4 1 0 0 が裏ユニット 3 0 0 0 の裏箱 3 0 1 0 に収容されて、I D 出力回路 I D C が右側遊技パネル 1 1 0 0 R の後方に取り付けられる態様では、表面（前面、表実装面）に実装された自己識別符号（I D）を発生させるパラレルシリアル変換回路 I D C a を含む I D 出力回路 I D C と各種 L E D 4 1 2 0 とがパチンコ機 1 の前方を向くように、装飾基板 4 1 0 0 が右側裏箱 3 0 1 0 R に取り付けられている。装飾基板 4 1 0 0 は、例えば、ネジやピン等の固定部材を介して右側裏箱 3 0 1 0 R 内において右側遊技パネル 1 1 0 0 R の後方に取り付けられる態様、又は装飾基板 4 1 0 0 及び右側裏箱 3 0 1 0 R に形成された係合部を介して右側裏箱 3 0 1 0 R 内において右側遊技パネル 1 1 0 0 R の後方に取り付けられる態様であってもよい。

20

【 3 4 7 4 】

また、上記したように右側遊技盤 5 A R の右側遊技パネル 1 1 0 0 R 及び右側前構成部材 1 0 0 0 R は透明に形成されており、右側遊技盤 5 A R が本体枠に固定された状態でパチンコ機 1 の正面側から装飾基板 4 1 0 0 の表面（前面、表実装面）を視認することができるようになっている。なお、右側遊技パネル 1 1 0 0 R と装飾基板 4 1 0 0 との間に少なくとも一部が不透明や半透明に形成されるカバー（シールを貼着することで不透明や半透明に形成されるものや、不透明樹脂や半透明樹脂などの樹脂材料によって不透明や半透明に形成されるものや、着色や塗装、印刷等により不透明や半透明に形成されるものであってもよい）を設けるようにしてもよく、この場合には遊技者に装飾基板 4 1 0 0 の表面（前面、表実装面）に実装される I D 出力回路 I D C や L E D 等の電子部品が視認されることを抑制でき、パチンコ機 1 の世界観が崩れて遊技興趣が低下することを抑止できる。また、扉枠ユニットに備える装飾基板に I D 出力回路 I D C を実装する場合にも同様に装飾基板 4 1 0 0 の表面（前面、表実装面）の前方に少なくとも一部が不透明や半透明に形成されるカバー（シールを貼着することで不透明や半透明に形成されるものや、不透明樹脂や半透明樹脂な樹脂材料によって不透明や半透明に形成されるものや、着色や塗装、印刷等により不透明や半透明に形成されるものであってもよい）を設けるようにしてもよく、この場合にも遊技者に装飾基板 4 1 0 0 の表面（前面、表実装面）に実装される I D 出力回路 I D C や L E D 等の電子部品が視認されることを抑制でき、パチンコ機 1 の世界観が崩れて遊技興趣が低下することを抑止できるようになる。

30

40

【 3 4 7 5 】

装飾基板 4 1 0 0 の少なくとも表面（前面、表実装面）（装飾基板 4 1 0 0 の表面（前面、表実装面）及び裏面（後面）の両面であってもよい）には、I D 出力回路 I D C、各 L E D 4 1 2 0、及びコネクタ等の電子部品が半田付けされるパッド、スルーホール、ランド等を除いた全域において明色塗膜により明色のレジストが形成されている。本実施形

50

態において、明色のレジストは白色のレジストであり、白色のレジスト液が塗布されて形成される白色塗膜（以下、単に「ベタ塗りされた白色のレジスト」と記載する場合がある。）により白色のレジストが形成されている。明色のレジストは、黄色、又はピンク色などのレジストであってもよい。なお、装飾基板 4 1 0 0 の少なくとも表面（前面、表実装面）のランド等の銅箔が露出する部分の一部にも明色のレジストを形成するようにしてもよく、この場合にはランド等の銅箔が目立ち難くなるため、ランド等の銅箔が視認されることによってパチンコ機 1 の世界観が崩れて遊技興趣が低下することを抑止できるようになるし、装飾基板 4 1 0 0 の表面（前面、表実装面）における反射率の均一化を図ることができ、発光ムラの発生を抑制して演出効果を向上させることができる。また、装飾基板 4 1 0 0 の裏面（後面）側のランド等の銅箔が露出する部分の一部にも明色のレジストを形成するようにしてもよく、この場合には装飾基板 4 1 0 0 の裏面（後面）における反射率の均一化を図ることができ、装飾基板 4 1 0 0 を LED を実装する他の装飾基板の反射板として機能させる場合に均一な反射を実現することができるようになる。

10

【 3 4 7 6 】

更に、装飾基板 4 1 0 0 の表面（前面、表実装面）には、実装されている ID 出力回路 ID C、及び各種 LED 4 1 2 0 等の表面側の電子部品の近傍に、表面側の電子部品の部品番号、表面側の電子部品を配置する位置を示す領域等の表面側の電子部品の属性（さらに、表面側電子部品の形状、表面側電子部品の大きさ、表面側電子部品の実装向き（実装方向）、表面側電子部品の型式を含む場合がある。）を示す表面側表記部が、白色に対して目立ち難い明色である黄色の塗料で、ベタ塗りされた白色のレジスト上にシルク印刷により印刷されている。なお、明色のレジストが黄色、又はピンク色である場合に、表面側表記部は、レジストとは異なる色の白色、黄色又はピンク色の塗料でシルク印刷により印刷されるようにしてもよい。

20

【 3 4 7 7 】

ここで、レジスト液の色として白色のものを採用し、シルク印刷の塗料として黄色を採用した理由について説明する。まず、色の反射率は、白色に近いほど高くなるのに対して黒色に近づくと低くなる。黄色の反射率は、例えば、赤色の反射率と比べると白色の反射率に非常に近く、赤色の反射率は黄色の反射率と比べて白色の反射率に非常に遠い。黄色の反射率は、白色の反射率と比べて低いものの高い反射率を有している。このため、白色と赤色との組み合わせでは、背景が白色であると赤色が目立つこととなり、表面側表記部（裏面側表記部）を赤色とする場合には白色のレジストに対して赤色の表面側表記部（白色のレジストに対して赤色の裏面側表記部）が目立つのに対して、白色と黄色との組み合わせ（本実施形態の構成）では、背景が白色であると黄色が目立たず、表面側表記部（裏面側表記部）を黄色とする場合には白色のレジストに対して黄色の表面側表記部（白色のレジストに対して黄色の裏面側表記部）が目立ち難い。

30

【 3 4 7 8 】

また、パチンコ機 1 は各装飾基板に実装される複数の LED 等の発光部による電飾により煌びやかに発光演出が行われるため、装飾基板 4 1 0 0 の前面（表面）に実装される複数の LED 4 1 2 0 は、例えば、多色発光可能なフルカラー LED であり、点灯（発光）及び消灯によって発光態様がさまざまに変化する。このため、上述したように装飾基板 4 1 0 0 の前面（表面）には、複数の LED が半田付けされるパッド、スルーホール、ランド等を除いた全域において、白色のレジスト液が塗布されて形成される白色塗膜（以下、単に「ベタ塗りされた白色のレジスト」と記載する場合がある。）により白色のレジストが形成され、さらに、このベタ塗りされた白色のレジスト上に多色発光可能なフルカラー LED を特定可能にする表面側表記部が黄色の塗料でシルク印刷により印刷されることにより、多色発光可能なフルカラー LED の消灯時において白色のレジストに対して黄色の表面側表記部を目立たないようにすることができ、遊技と無関係な情報が遊技者に視認されることによりパチンコ機 1 の世界観が崩れて遊技興趣が低下することを抑止することができることに加えて、多色発光可能なフルカラー LED の点灯時（発光時）において、反射率の高いベタ塗りされた白色のレジストと、白色の反射率に非常に近い黄色の塗料でシ

40

50

ルク印刷により印刷される表面側表記部と、による組み合わせによって装飾基板 4 1 0 0 の表面（前面、表実装面）の反射率を高く維持することができるし、レジストと表面側表記部とを反射率の近い組み合わせとすることで装飾基板 4 1 0 0 の前面（表面）における反射率の均一化を図ることができ、発光ムラの発生を抑制して演出効果を向上させることができるようになる。

【 3 4 7 9 】

装飾基板 4 1 0 0 の裏面（後面）には、図示は省略するが、コネクタ等の裏面側の電子部品の近傍に、裏面側の電子部品の部品番号、裏面側の電子部品を配置する位置を示す領域等の裏面側の電子部品の属性（さらに、裏面側電子部品の形状、裏面側電子部品の大きさ、裏面側電子部品の実装向き（実装方向）、裏面側電子部品の型式を含む場合がある。）を示す裏面側表記部が、白色に対して目立ち難い明色である黄色の塗料で、ベタ塗りされた白色のレジスト上にシルク印刷により印刷されている。なお、明色のレジストが黄色、又はピンク色である場合に、裏面側表記部は、レジストとは異なる色の白色、黄色又はピンク色の塗料で印刷されるようにしてもよい。

10

【 3 4 8 0 】

なお、装飾基板 4 1 0 0 の前面（表面）に形成される表面側表記部は、明度や彩度の高い色（例えば、黄色）のインクを用いてスクリーン印刷により LED 実装面に施されるものに限らず、箔抜き文字（つまり、配線パターンが形成される層（銅プレーン）において銅箔である配線パターンで文字を作りその周囲の銅箔を抜いて形成される抜き文字）で形成してこの箔抜き文字の表面を LED の実装面にコーティングされる白色のソルダーレジスト（保護材）でコーティングすることで表記部を形成するようにしてもよいし、2 度塗りの白色のレジストを利用した白色レジスト抜き文字として形成する（LED 実装面の全体を白色のソルダーレジストでコーティングした後（第 1 層）、実装される LED 等の電子部品や他の装飾基板との混同を避けるための文字や記号をマスク処理してこれらを除く領域の全体を白色のソルダーレジストで再びコーティングする（第 2 層）ことで、マスク処理した領域、すなわち文字や記号を白色レジスト抜き文字として形成する）ことで表記部を形成するようにしてもよいし、装飾基板 4 1 0 0 の前面（表面）に実装される LED 等の電子部品の部品番号や、これらの電子部品を配置する位置を示す領域等の電子部品の属性（さらに、電子部品の形状、電子部品の大きさ、電子部品の実装向き（実装方向）、電子部品の型式を含む場合がある。）を示す表記部を、LED を実装していない裏面に、所定色（明度や彩度の高い色に限らず明度や彩度の低い色も含む）のインクを用いてスクリーン印刷や、箔抜き文字、2 度塗りの白色のレジストを利用した白色レジスト抜き文字等で形成するようにしてもよく、これらの場合にも表面側表記部が目立ち難くなったり、パチンコ機 1 の正面側から表面側表記部が視認されないようになるため、遊技と無関係な情報が遊技者に視認されることによりパチンコ機 1 の世界観が崩れて遊技興趣が低下することを抑制することができるし、LED を実装している装飾基板 4 1 0 0 の前面（表面）における反射率の低下を抑制し、且つ LED が実装される装飾基板 4 1 0 0 の前面（表面）における反射率の均一化を図ることができるため、発光ムラの発生を抑制して演出効果を向上させることができる。

20

30

【 3 4 8 1 】

装飾基板 4 1 0 0 の表面（前面、表実装面）には、区画カバー 4 1 3 0 が取り付けられている。区画カバー 4 1 3 0 は、装飾基板 4 1 0 0 の表面（前面、表実装面）を複数の領域に区画するものであり、図 2 7 0 に示すように ID 出力回路 IDC と各種 LED 4 1 2 0 などの電子部品とを隔てるように複数の開口が形成されている。すなわち、区画カバー 4 1 3 0 によって区画される装飾基板 4 1 0 0 の特定領域には ID 出力回路 IDC のみが実装され、他の電子部品は区画カバー 4 1 3 0 によって区画される装飾基板 4 1 0 0 の特定領域以外の領域に実装されている。なお、図 2 7 0 に示す例では区画カバー 4 1 3 0 によって装飾基板 4 1 0 0 の表面（前面、表実装面）を 3 つの領域に区画し、この 3 つの領域のうちの特定領域（図 2 7 0 の中央の領域）に ID 出力回路 IDC が実装され、他の 2 つの領域のそれぞれに複数の LED 4 1 2 0 が実装されるように構成したが、少なくとも

40

50

装飾基板 4 1 0 0 の表面（前面、表実装面）を区画カバー 4 1 3 0 によって I D 出力回路 I D C のみが実装される領域と、他の電子部品が実装される領域と、に区画するものであれば区画する領域の数は上記したものに限られない。

【 3 4 8 2 】

ここで、I D 出力回路 I D C を実装する装飾基板 4 1 0 0 に不正なアクセスがあった場合には、該装飾基板 4 1 0 0 による演出を正常に実行できないおそれがあり、装飾基板 4 1 0 0 による演出を正常に実行できないことで遊技興趣を低下させるおそれがある。本実施形態の区画カバー 4 1 3 0 は、装飾基板 4 1 0 0 の表面（前面、表実装面）を覆うとともに、自己識別符号（I D）を発生させるパラレルシリアル変換回路 I D C a を含む I D 出力回路 I D C と他の電子部品（各種 L E D 4 1 2 0 など）とを隔てることでパチンコ機 1 の電源が投入されている状態で装飾基板 4 1 0 0 に不正なアクセスがなされて装飾基板 4 1 0 0 による正常な演出を実行できない場合や、パチンコ機 1 の電源が遮断された状態で不正があったか否かを調べる場合に、確認すべき電子部品（この場合には I D 出力回路 I C D）を見つけ易くなるため、装飾基板 4 1 0 0 に実装される I D 出力回路 I D C を直ぐに特定して、I D 出力回路 I D C によって発生される自己識別符号（I D）を正常な状態に戻して装飾基板 4 1 0 0 による正常な演出を実行できるようにしたり、I D 出力回路 I D C に不正があったか否かを判定したりすることが可能になり、セキュリティ向上に寄与することができる。このように、不正があったか否かを調べる場合に確認すべき電子部品（この場合には I D 出力回路 I C D）を見つけ易くすることが可能であるため、パチンコ機 1 の電源を投入する以前に装飾基板 4 1 0 0 に不正なアクセスがなされて装飾基板 4 1 0 0 による演出を正常に実行できないおそれがあるか否かを判定して I D 出力回路 I D C によって発生される自己識別符号（I D）を正常な状態に戻したり、パチンコ機 1 の電源が投入されている状態で装飾基板 4 1 0 0 に不正なアクセスがなされて装飾基板 4 1 0 0 による演出が正常に実行されない状態となっている場合に I D 出力回路 I D C によって発生される自己識別符号（I D）を直ぐに正常な状態に戻したりすることができるようになる。また、周辺制御基板 1 5 1 0 に実装される周辺制御 I C 1 5 1 0 a の C P U が I D 出力回路 I D C によって発生される自己識別符号（I D）が正常か否かを常時（例えば周辺制御部 1 m s タイマ割り込み処理が実行される毎に I D 判定処理を実行する）判定するように構成している場合には、パチンコ機 1 の電源が投入されている状態で装飾基板 4 1 0 0 に不正なアクセスがなされて装飾基板 4 1 0 0 による正常な演出を実行できないときに I D 出力回路 I D C によって発生される自己識別符号（I D）を正常な状態に戻すことにより直ぐに装飾基板 4 1 0 0 による演出を正常に実行できる状態に復帰させることができるようになるため、装飾基板 4 1 0 0 による演出を正常に実行できないことによる遊技興趣の低下を抑止することができる。

【 3 4 8 3 】

また、本例の区画カバー 4 1 3 0 には、装飾基板 4 1 0 0 の表面（前面、表実装面）に実装された I D 出力回路 I D C が露出する開口が形成されている。そのため、装飾基板 4 1 0 0 の前方に設けられる右側遊技パネル 1 1 0 0 R 及び右側前構成部材 1 0 0 0 R と右側裏箱 3 0 1 0 R との装着状態を解除した場合に、区画カバー 4 1 3 0 を装飾基板 4 1 0 0 の表面（前面、表実装面）から取り外すことなしに I D 出力回路 I D C を操作して自己識別符号（I D）を設定することができるし、装飾基板 4 1 0 0 の表面（前面、表実装面）において、I D 出力回路 I D C が他の電子部品（各種 L E D 4 1 2 0 など）と隔てられて配置されることで、装飾基板 4 1 0 0 を表面（前面、表実装面）側から目視した場合に I D 出力回路 I D C を容易に特定することができるようになっている。なお、少なくとも装飾基板 4 1 0 0 の表面（前面、表実装面）に実装された I D 出力回路 I D C の一部（自己識別符号（I D）を設定するスイッチ等）を露出させる開口を区画カバー 4 1 3 0 に形成するものであればよく、他の電子部品等（この例では L E D 4 1 2 0）については区画カバー 4 1 3 0 によって覆われるようにしてもよいし、他の電子部品等（この例では L E D 4 1 2 0）についても少なくとも一部（例えば L E D 4 1 2 0 の発光素子）のみを露出させる開口を区画カバー 4 1 3 0 に形成するようにしてもよい。また、他の電子部品とし

てLED4120を配置する場合には区画カバー4130にLED4120の一部（例えばLED4120の発光素子）を露出させる開口を形成することによりLED4120から照射される光を区画カバー4130によって低下させることなくパチンコ機1の前方に照射することができるため光量を高めた演出の実行が可能になる。

【3484】

また、本例の区画カバー4130は不透明部材（例えばPP等、不透明、半透明）によって形成され、区画カバー4130を通して装飾基板4100の表面（前面、表実装面）を視認することはできないものの、区画カバーに形成される開口を介してID出力回路IDCや各種LED4120などの電子部品を目視することができるようになっている。

【3485】

なお、区画カバー4130を透明部材（例えばPS、PET等の無色透明や有色透明の部材）によって形成することで、区画カバー4130を通して装飾基板4100の表面（前面、表実装面）を視認可能となるようにしてもよい。この場合にも、少なくとも装飾基板4100の表面（前面、表実装面）に実装されたID出力回路IDCの一部（自己識別符号（ID）を設定するスイッチ等）を露出させてこの一部以外を覆うような開口を区画カバー4130に形成するようにしてもよく、他の電子部品等（この例ではLED4120）については区画カバー4130によって覆われるようにしてもよいし、他の電子部品等（この例ではLED4120）についても少なくとも一部（例えばLED4120の発光素子）のみを露出させる開口を区画カバー4130に形成するようにしてもよい。これにより区画カバー4130によってID出力回路IDC及び各種LED4120等の電子部品を保護して不正なアクセスを防いでセキュリティを強化することができるし、区画カバー4130が透明部材によって形成されることでLED4120から照射される光を区画カバー4130によって極力低下させることなくパチンコ機1の前方に照射することができるため、光量を高めた演出の実行が可能になる。また、区画カバー4130を透明部材で形成する場合には区画カバー4130の裏面から装飾基板4100の表面（前面、表実装面）に向かう隔離壁をID出力回路IDCの周囲の全部又は一部に形成することで装飾基板4100の表面（前面、表実装面）のうちID出力回路IDCが実装される領域と、他の領域と、を区画するようにしてもよいし、区画カバー4130の表面にID出力回路IDCが実装される領域の全部又は一部を囲う印刷、シールの貼着等を行うようにしてもよい。また区画カバー4130を有色透明に形成する場合であっても上記効果を奏することが可能であるが、無色透明に形成することで有色透明に形成する場合に比べて各種LED4120が発する光の透光性及びID出力回路IDCの可視性を向上させることができるし、区画カバー4130によって特定の色（区画カバー4130と同じ色）の光が強調されることを抑制して全ての発光色を同一の条件で発光させてムラのない均一な発光を実現できるようになる。

【3486】

また、各種LED4120が表面（前面、表実装面）に実装される装飾基板4100は、右側遊技盤5ARが本体枠4に固定された状態で表面（前面、表実装面）がパチンコ機1の前方（パチンコ機1の正面側）を向くように（表面（前面、表実装面）が遊技者に対向するように）配置され、装飾基板4100の表面（前面、表実装面）に実装されるID出力回路IDCや各種LED4120もパチンコ機1の前方（遊技者に対向する方向）を向くように配置されている。

【3487】

上述したように、新規な右側遊技盤5ARに対応する装飾基板4100に不正なアクセスがあった場合、該装飾基板4100による演出を正常に実行できないおそれがあり、装飾基板4100による演出を正常に実行できないことで遊技興趣を低下させるおそれがある。本実施形態の装飾基板4100は、表面（前面、表実装面）がパチンコ機1の前方（遊技者に対向する方向）を向くように配置され、装飾基板4100の表面（前面、表実装面）に実装されるID出力回路IDCや各種LED4120もパチンコ機1の前方（遊技者に対向する方向）を向くように配置されるため、装飾基板4100（ID出力回路ID

10

20

30

40

50

Cや各種LED等)へ不正なアクセスを実行する者はパチンコ機1の正面側からアクセスすることになり、不正なアクセスの実行中に遊技ホールの島設備及び遊技ホールの従業員の目に付きやすくなることで不正なアクセスの発覚が容易になる。これにより、外部からID出力回路IDCへの不正なアクセスを抑制することができ、外部からID出力回路IDCへの不正なアクセスが行われることにより装飾基板4100による演出が正常に実行できない状態となることを抑止でき、装飾基板4100による演出を正常に実行できないことによる遊技興趣の低下を抑制することができる。

【3488】

なお、本例ではパチンコ機1の裏面側からの装飾基板4100へのアクセスが困難となるように構成されている。具体的には、装飾基板4100が設けられる右側遊技盤5ARには装飾基板4100の後方に板状部材が配置されている。右側遊技盤5ARの板状部材は、装飾基板4100が収容される裏ユニット3000の裏箱3010の裏面部材(背面部材)の外面の一部又は全部に沿って取り付けられる。右側遊技盤5ARの板状部材は、外部からの衝撃に対する裏箱3010の強度を高めるとともに、裏箱3010の裏面部材(背面部材)に開口を形成する等の裏箱3010の加工性を低下させ、例えば、裏箱3010の裏面部材(背面部材)に開口を形成し、該開口を介して裏箱3010内に収容される装飾基板4100に不正なアクセスが行われることを抑制することができる。これにより、外部からID出力回路IDCへの不正なアクセスが行われることにより装飾基板4100による演出が正常に実行できない状態となることを抑止でき、装飾基板4100による演出を正常に実行できないことによる遊技興趣の低下を抑制することができる。また右側遊技盤5ARの板状部材は、外部からの衝撃に対する裏箱3010の強度を高めるとともに、裏箱3010の裏面部材(背面部材)に開口を形成する等の裏箱3010の加工性を低下させるとの観点から、金属製であるのが望ましく、例えば、アルミや鉄等の合金から形成される。

【3489】

また、右側遊技盤5ARの金属製の板状部材は、装飾基板4100の後方であって装飾基板4100に少なくとも一部が重なるように配置されるものであればよく、装飾基板4100が収容される裏ユニット3000の裏箱3010の裏面部材(背面部材)の内面の一部又は全部に沿って取り付けられてもよいし、裏ユニット3000の裏箱3010の裏面部材(背面部材)の一部又は全部が金属製であってもよく、裏ユニット3000の裏箱3010の裏面部材(背面部材)の外面の一部又は全部に沿って取り付けられるものと同様に、外部からの衝撃に対する裏箱3010の強度を高めるとともに、裏箱3010の裏面部材(背面部材)に開口を形成する等の裏箱3010の加工性を低下させ、外部からID出力回路IDCへの不正なアクセスが行われることにより装飾基板4100による演出が正常に実行できない状態となることを抑止でき、装飾基板4100による演出を正常に実行できないことによる遊技興趣の低下を抑制することができる。

【3490】

また、上記したように装飾基板4100の表面(前面、表実装面)には、白色のレジストが形成されている。また、装飾基板4100の表面(前面、表実装面)に実装されるLED4120は白色(白色に限らずオフホワイトやベージュなどの白色と類似する色を含む)のパッケージを有する。さらに、装飾基板4100の表面(前面、表実装面)には、実装されているID出力回路IDC、及び各種LED4120等の表面側の電子部品の近傍に、表面側の電子部品の部品番号、表面側の電子部品を配置する位置を示す領域等の表面側の電子部品の属性(さらに、表面側電子部品の形状、表面側電子部品の大きさ、表面側電子部品の実装向き(実装方向)、表面側電子部品の型式を含む場合がある。)を示す表面側表記部が、白色に対して目立ち難い明色である黄色の塗料で、ベタ塗りされた白色のレジスト上にシルク印刷により印刷されている。これに対して、ID出力回路IDCは、暗色(本実施形態では黒色、なお黒色に限らず紺色や紫色等の白色とのコントラストが大きい色としてもよい)の外装(大部分が暗色を有していればよく、一部に明色の外装を有するものや外装の一部に明色の文字(型式番号等)が表記されているものであってもよ

い)を有している。また、装飾基板4100に実装される複数の電子部品のうちID出力回路IDCを除く暗色の外装を有する電子部品、例えば抵抗やコンデンサ等は装飾基板4100の裏実装面に実装されるようになっている。

【3491】

そのため、白色のレジストが形成された装飾基板4100の表面(前面、表実装面)において、コントラスト(明暗)が高い暗色の外装を有するID出力回路IDCは、例えば、目視により容易に特定することができる。すなわち、装飾基板4100の表面(前面、表実装面)において、ID出力回路IDCを除いてコントラストが低い組み合わせを採用するように構成されているため、装飾基板4100の表面(前面、表実装面)を目視した場合にID出力回路IDCが目立つようになり、装飾基板4100の表面(前面、表実装面)を目視した場合にID出力回路IDCに注目させるように仕向けることができ、ID出力回路IDCの特定が容易となるため、外部からID出力回路IDCへの不正なアクセスがあり、不正なアクセスによって装飾基板4100による演出を正常に実行できない場合に、遊技ホールの従業員の目視により装飾基板4100の表面(前面、表実装面)から暗色のID出力回路IDCを容易に特定してID出力回路IDCに不正なアクセスがあったか否かを直ぐに判定できるようになるため、ID出力回路IDCに不正なアクセスがあった場合にID出力回路IDCを修正して装飾基板4100による正常な演出が実行できないことによる遊技興趣の低下を抑制することができる。

10

【3492】

なお、装飾基板4100に実装される複数の電子部品のうちID出力回路IDCを除く暗色の外装を有する電子部品(例えば抵抗やコンデンサ等)について装飾基板4100の裏面(後面、裏実装面)に実装されるように構成したが、少なくとも区画カバー4130で区画される装飾基板4100の表面(前面、表実装面)の各領域のうちID出力回路IDCが配置される領域にID出力回路IDCとは異なる暗色の外装を有する電子部品を配置しないように構成するものであればよく、ID出力回路IDCが配置されていない領域にID出力回路IDCとは別に暗色の外装を有する電子部品を配置するようにしてもよい。また、区画カバー4130によって区画される装飾基板4100の表面(前面、表実装面)の各領域として、ID出力回路IDCのみが配置される領域と、ID出力回路IDCが配置されない領域と、に区画するものを示したが、区画カバー4130によって区画される装飾基板4100の表面(前面、表実装面)のうちID出力回路IDCが実装される領域にID出力回路IDCとは別に装飾基板4100の表面(前面、表実装面)とのコントラストが低い色の外装を有する電子部品を配置するものであってもよい。この場合にもID出力回路IDCを目立たせることができる。また、区画カバー4130によって区画される装飾基板4100の表面(前面、表実装面)の各領域として、ID出力回路IDCのみが配置される領域と、ID出力回路IDC以外の複数種類の電子部品が配置される領域と、に区画するようにしてもよく、この場合にもID出力回路IDCのみが配置されることで他の領域と差別化が図られ、ID出力回路IDCが配置される領域とID出力回路IDCとを特定することが容易になる。

20

30

【3493】

また、本実施形態では、区画カバー4130を装飾基板4100の表面(前面、表実装面)に形成されるレジストと同様に白色に形成されている。そのため、装飾基板4100の表面(前面、表実装面)に形成されるレジストや表面側表記部及び装飾基板4100の表面(前面、表実装面)に実装されるLED4120に加えて、区画カバー4130についても装飾基板4100の表面(前面、表実装面)とのコントラストが低くなり、ID出力回路IDCだけが装飾基板4100の表面(前面、表実装面)とのコントラストが高くなるため、装飾基板4100の表面(前面、表実装面)を目視した場合にID出力回路IDCが目立つようになり、ID出力回路IDCの特定が容易となる。なお、区画カバー4130の全体が装飾基板4100の表面(前面、表実装面)とコントラストの低い色(白色や黄色、オフホワイト、ベージュなど)とされるものに限らず、装飾基板4100の表面(パチンコ機1の前方を向く面)が装飾基板4100の表面(前面、表実装面)とコン

40

50

トラストの低い色とされていればよく、区画カバー 4 1 3 0 の表面に白色とコントラストの低い色（白色や黄色、オフホワイト、ベージュなど）の着色や塗装、印刷等がなされるものや、白色とコントラストの低い色（白色や黄色、オフホワイト、ベージュなど）を有するシールの貼着等がなされるものであってもよい。また、区画カバー 4 1 3 0 を無色透明に形成する場合にも装飾基板 4 1 0 0 の表面（前面、表実装面）の色が視認可能となるため、区画カバー 4 1 3 0 を含む装飾基板 4 1 0 0 の表面（前面、表実装面）のうち I D 出力回路 I D C を除く領域をコントラストの低い組み合わせとすることができる。

【 3 4 9 4 】

ここで、I D 出力回路 I D C を除く領域が明色のコントラストが低い組み合わせとなっている装飾基板 4 1 0 0 の表面（前面、実装面）において、外装が黒色であり装飾基板 4 1 0 0 の表面（前面、実装面）でのコントラストが高い I D 出力回路 I D C が遊技者に視認されることにより、パチンコ機 1 の世界観が崩れて遊技興味が低下するおそれがある。本実施形態では I D 出力回路 I D C を装飾基板 4 1 0 0 の表面（前面、表実装面）において、各種 L E D 4 1 2 0 と同一面に実装することにより、各種 L E D 4 1 2 0 による発光により装飾基板 4 1 0 0 の表面（前面、表実装面）を直視し難くなるため、I D 出力回路 I D C が目立ち難くすることができ、遊技と無関係な情報が遊技者に視認されることによりパチンコ機 1 の世界観が崩れて遊技興味が低下することを抑制することができる。

【 3 4 9 5 】

[自己識別符号 (I D) を発生させるパラレルシリアル変換回路 I D C a の他の態様]

上記実施形態では、右側遊技盤 5 A R であることを識別可能な固有値を発生させる固有値発生部としてパラレルシリアル変換回路 I D C a を例示し、パラレルシリアル変換回路 I D C a に予め設定される自己識別符号 (I D) を I D 出力回路 I D C から周辺制御基板 1 5 1 0 に信号伝達することについて説明したが、本発明の固有値発生部は、パラレルシリアル変換回路 I D C a の態様に限定されることなく、例えば、右側遊技盤 5 A R に取り付けられた装飾基板 4 1 0 0 に実装される少なくとも 1 つのディップスイッチを用いたスイッチ機構から構成される態様や、右側遊技盤 5 A R が組み立てられた際に自己識別符号 (I D) が機械的に設定されるフォトセンサ機構から構成される態様であってもよい。

【 3 4 9 6 】

図 2 7 1 は、右側遊技盤 5 A R の裏ユニット 3 0 0 0 の右側裏箱 3 0 1 0 R の一部を前から見た概略斜視図である。図 2 7 1 に示すように、上記スイッチ機構は、右側遊技盤 5 A R の装飾基板 4 1 0 0 に実装された少なくとも 1 つのディップスイッチを有する。本実施形態において、上記スイッチ機構は、2 つのディップスイッチ 4 1 1 0 A、4 1 1 0 B を有する。ディップスイッチ 4 1 1 0 A は、操作部を回転させて 2 進数の値を設定可能なロータリスイッチであり、本実施形態のディップスイッチ 4 1 1 0 A は、0 ~ 1 5 までの値が設定可能である。また、ディップスイッチ 4 1 1 0 B は、操作部を操作してオンオフの切り替えが可能なオンオフスイッチである。本実施形態のスイッチ機構は、0 ~ 1 5 までの値が設定可能なディップスイッチ 4 1 1 0 A とオンオフが可能なディップスイッチ 4 1 1 0 B とを有し、各ディップスイッチ 4 1 1 0 A、4 1 1 0 B の操作部を操作することにより、3 2 通りの自己識別符号 (I D) を発生させることができる。自己識別符号 (I D) は、各ディップスイッチ 4 1 1 0 A、4 1 1 0 B の操作部が操作されることによって

【 3 4 9 7 】

上記スイッチ機構が発生させた自己識別符号 (I D) は、I D 出力回路 I D C を介して周辺制御基板 1 5 1 0 との間で信号伝達される。よって、上記スイッチ機構を用いた態様では、上記本実施形態のパラレルシリアル変換回路 I D C a に予め設定された自己識別符号 (I D) を伝達する態様と同様に、新規な左側遊技盤 5 A L に対応する右側遊技盤 5 A R に交換されずに古い左側遊技盤 5 A L に対応する右側遊技盤が残ってしまう等の人為的なミスが抑制され、人為的なミスが起こった場合の遊技機全体での統一感の喪失を抑制でき、遊技興味の低下を抑制することができる。また、上記スイッチ機構を用いた態様では、各ディップスイッチ 4 1 1 0 A、4 1 1 0 B の操作部を操作することにより、自己識別

符号 (I D) を容易に設定することができる。

【 3 4 9 8 】

図 2 7 2 は、右側遊技盤 5 A R の一部を右側遊技パネル 1 1 0 0 R と右側裏箱 3 0 1 0 R とに分解して前から見た概略分解斜視図である。図 2 7 2 に示すように、上記フォトセンサ機構は、右側遊技盤 5 A R の装飾基板 4 1 0 0 に実装された少なくとも 1 つのフォトセンサ 4 1 1 0 C と、右側遊技盤 5 A R の右側遊技パネル 1 1 0 0 R に取り付けられてフォトセンサ 4 1 1 0 C の導光を遮蔽可能な遮蔽部 4 1 1 0 C 4 とを有する。本実施形態のフォトセンサ機構は、3 つのフォトセンサ 4 1 1 0 C と、2 つの遮蔽部 4 1 1 0 C 4 とを有する。フォトセンサ 4 1 1 0 C は、例えば、光を照射する発光部 4 1 1 0 C 2 と発光部 4 1 1 0 C 2 から照射される光を受光する受光部 4 1 1 0 C 3 とを有し、発光部 4 1 1 0 C 2 から照射される光を受光部 4 1 1 0 C 3 が受光するか否かによってオンオフが切り替えられる。本実施形態のフォトセンサ機構では、右側遊技盤 5 A R の装飾基板 4 1 0 0 の表面 (前面、表実装面) に 3 つのフォトセンサ 4 1 1 0 C が並べて実装され、各フォトセンサ 4 1 1 0 C の受光部 4 1 1 0 C 3 が受光中は、各フォトセンサ 4 1 1 0 C がオンとなる。本実施形態のフォトセンサ機構では、3 つのフォトセンサ 4 1 1 0 C のオンオフを切り替えることによって 8 通りの自己識別符号 (I D) を発生させることができる。

10

【 3 4 9 9 】

遮蔽部 4 1 1 0 C 4 は、右側遊技パネル 1 1 0 0 R の裏面において、各フォトセンサ 4 1 1 0 C に対向する位置に取り付け可能であり、右側遊技パネル 1 1 0 0 R の裏面から対向するフォトセンサ 4 1 1 0 C の発光部 4 1 1 0 C 2 と受光部 4 1 1 0 C 3 との間に延び、発光部 4 1 1 0 C 2 から照射される光を受光部 4 1 1 0 C 3 が受光することを遮蔽する遮蔽部材を有する。本実施形態の遮蔽部 4 1 1 0 C 4 は、右側遊技盤 5 A R の装飾基板 4 1 0 0 に 3 つ並べて実装されたフォトセンサ 4 1 1 0 C のうち、中央を除く両側のフォトセンサ 4 1 1 0 C に対向する位置に取り付けられる。なお、遮蔽部 4 1 1 0 C 4 を設けない場合には、3 つのフォトセンサ 4 1 1 0 C が全てオンとなる自己識別符号 (I D) が発生するが、右側遊技パネル 1 1 0 0 R が右側遊技盤 5 A R に取り付けられていない場合にも 3 つのフォトセンサ 4 1 1 0 C が全てオンとなるため、3 つのフォトセンサ 4 1 1 0 C が全てオンとなる自己識別符号 (I D) は用いないのが望ましい。

20

【 3 5 0 0 】

上記フォトセンサ機構が発生させた自己識別符号 (I D) は、I D 出力回路 I D C を介して周辺制御基板 1 5 1 0 との間で信号伝達される。よって、上記フォトセンサ機構を用いた態様では、上記本実施形態の平行シリアル変換回路 I D C a に予め設定された自己識別符号 (I D) を伝達する態様と同様に、新規な左側遊技盤 5 A L に対応する右側遊技盤 5 A R に交換されずに古い左側遊技盤 5 A L に対応する右側遊技盤が残ってしまう等の人為的なミスが抑制され、人為的なミスが起こった場合の遊技機全体での統一感の喪失を抑制でき、遊技興趣の低下を抑制することができる。また、上記フォトセンサ機構を用いた態様では、右側遊技パネル 1 1 0 0 R に取り付けられる遮蔽部 4 1 1 0 C 4 の取り付け位置を変更することが困難であるため、自己識別符号 (I D) の設定を容易に変更し難く、自己識別符号 (I D) が不正に変更されることを抑制することができる。

30

【 3 5 0 1 】

[小括 A 1]

外枠と、該外枠に開閉可能に設けられる本体枠と、該本体枠に開閉可能に設けられる扉枠と、を有する遊技枠側構成部と、該遊技枠側構成部に設けられて第 1 遊技盤側構成部と第 2 遊技盤側構成部とを有する遊技盤側構成部と、を備える遊技機であって、遊技盤側構成部は、第 1 遊技盤側構成部と第 2 遊技盤側構成部とから構成されている。第 1 遊技盤側構成部は、遊技演出を実行するマイクロプロセッサを搭載した演出制御基板を備えている。第 2 遊技盤側構成部は、第 2 遊技盤側構成部であることを識別可能な固有値を発生させることが可能な固有値発生手段と、固有値発生手段が発生させた固有値を演出制御基板との間で信号伝達する固有値伝達部と、複数の電子部品が設けられる特定基板と、を備える。固有値発生手段は、前記特定基板の第 1 基板面側に設けられ、演出制御基板は、固有値

40

50

伝達部から固有値の入力がない場合に未接続状態であることを報知する未接続報知処理を実行可能である。第2遊技盤側構成部は、特定基板の第1基板面を、固有値発生手段が設けられる領域を含む特定領域と、固有値発生手段が設けられる領域を含まない非特定領域と、に区画する区画部を有する。

【3502】

具体的には、例えば、パチンコ機1は、遊技枠側構成部である本体枠4と遊技盤側構成部である図248の本体枠4に固定された分割遊技盤5Aと、を備えている。分割遊技盤5Aは、第1遊技盤側構成部である左側遊技盤5ALと第2遊技盤側構成部である右側遊技盤5ARとから構成されている。左側遊技盤5ALは、CPU、RAM、VDP、音源、シリアルATAコントローラ、そして各種I/Oインターフェイス等が1つの半導体チップ上に集積されたマイクロプロセッサとしての周辺制御IC1510aを搭載して遊技演出を実行する演出制御基板である周辺制御基板1510を含む複数の基板(例えば、主制御ユニット1300に収容された主制御基板1310など)で構成されている。右側遊技盤5ARは、右側遊技盤5ARであることを識別可能な固有値である自己識別符号(ID)を発生させる固有値発生手段であるパラレルシリアル変換回路IDCaと、パラレルシリアル変換回路IDCaが発生させた自己識別符号(ID)を周辺制御基板1510との間で信号伝達する固有値伝達部であるID出力回路IDCと、パラレルシリアル変換回路IDCaを主とするIDC出力回路IDCを含む複数の電子部品(各種LED4120など)が第1基板面に実装された特定基板(各種LED4120などの電子部品が実装される装飾基板4100)と、を備えている。

10

20

【3503】

周辺制御基板1510は、ID出力回路IDCから自己識別符号(ID)の入力がない場合(例えば、上述した電源投入時の未接続エラー1の場合)に未接続状態(例えば、上述した電源投入時の状態8)であることを報知する未接続報知処理(例えば、上述した電源投入時のエラー対応7)を実行可能である。右側遊技盤5ARは、装飾基板4100の第1基板面に実装された複数の電子部品のうちID出力回路IDCと他の電子部品(各種LED4120など)とを隔てる区画部である区画カバー4130を有する。

【3504】

このように、ID出力回路IDCから自己識別符号(ID)の入力がない場合(例えば、上述した電源投入時の未接続エラー1の場合)に未接続状態(例えば、上述した電源投入時の状態8)であることを報知する未接続報知処理(例えば、上述した電源投入時のエラー対応7)を実行可能であるため、第1遊技盤側構成部である左側遊技盤5ALと第2遊技盤側構成部である右側遊技盤5ARとが未接続の状態で不完全な演出が実行されることを抑止でき、遊技者の遊技興趣の低下を抑制することができる。区画カバー4130は、装飾基板4100の第1基板面を覆うとともに、自己識別符号(ID)を発生させるID出力回路IDCと他の電子部品(各種LED4120など)とを隔てているため、外部からID出力回路IDCへの不正なアクセスを抑制して不正な演出が実行されることを抑止でき、遊技者の遊技興趣の低下を抑制することができる。また、区画カバー4130には開口が形成されているため、右側遊技パネル1100Rと右側前構成部材1000Rとが右側裏箱3010Rから分解された場合には、区画カバー4130が右側遊技パネル1100Rの前面に取り付けられた状態であっても、ID出力回路IDCと各種LED4120などの電子部品が開口を介して目視可能であり、加えて、ID出力回路IDCが他の電子部品(各種LED4120など)と隔てられているためID出力回路IDCを容易に特定することができる。

30

40

【3505】

[小括A2]

外枠と、該外枠に開閉可能に設けられる本体枠と、該本体枠に開閉可能に設けられる扉枠と、を有する遊技枠側構成部と、該遊技枠側構成部に設けられて第1遊技盤側構成部と第2遊技盤側構成部とを有する遊技盤側構成部と、を備える遊技機であって、遊技盤側構成部は、第1遊技盤側構成部と第2遊技盤側構成部とから構成されている。第1遊技盤側

50

構成部は、遊技演出を実行するマイクロプロセッサを搭載した演出制御基板を備えている。第2遊技盤側構成部は、第2遊技盤側構成部であることを識別可能な固有値を発生させることが可能な固有値発生手段と、固有値発生手段が発生させた固有値を演出制御基板との間で信号伝達する固有値伝達部と、複数の電子部品が設けられる特定基板と、を備える。固有値発生手段は、特定基板の第1基板面側に設けられ、演出制御基板は、固有値伝達部から固有値の入力がない場合に未接続状態であることを報知する未接続報知処理を実行可能である。特定基板は、第1基板面が遊技機の前方を向くように配置される。

【3506】

具体的には、例えば、パチンコ機1は、遊技枠側構成部である本体枠4と遊技盤側構成部である図248の本体枠4に固定された分割遊技盤5Aと、を備えている。分割遊技盤5Aは、第1遊技盤側構成部である左側遊技盤5ALと第2遊技盤側構成部である右側遊技盤5ARとから構成されている。左側遊技盤5ALは、CPU、RAM、VDP、音源、シリアルATAコントローラ、そして各種I/Oインターフェイス等が1つの半導体チップ上に集積されたマイクロプロセッサとしての周辺制御IC1510aを搭載して遊技演出を実行する演出制御基板である周辺制御基板1510を含む複数の基板(例えば、主制御ユニット1300に収容された主制御基板1310等)で構成されている。右側遊技盤5ARは、右側遊技盤5ARであることを識別可能な固有値である自己識別符号(ID)を発生させる固有値発生手段であるパラレルシリアル回路IDCaと、パラレルシリアル回路IDCaが発生させた自己識別符号(ID)を周辺制御基板1510との間で信号伝達する固有値伝達部である図251のID出力回路IDCと、ID出力回路IDCを含む複数の電子部品(各種LED4120など)が第1基板面に実装された特定基板(各種LED4120が実装される装飾基板4100)と、を備えている。

【3507】

周辺制御基板1510は、ID出力回路IDCから自己識別符号(ID)の入力がない場合(例えば、上述した電源投入時の未接続エラー1の場合)に未接続状態(例えば、上述した電源投入時の状態8)であることを報知する未接続報知処理(例えば、上述した電源投入時のエラー対応7)を実行可能である。各種LED4120が実装される装飾基板4100は、第1基板面がパチンコ機1の前方を向くように配置される。

【3508】

このように、ID出力回路IDCから自己識別符号(ID)の入力がない場合(例えば、上述した電源投入時の未接続エラー1の場合)に未接続状態(例えば、上述した電源投入時の状態8)であることを報知する未接続報知処理(例えば、上述した電源投入時のエラー対応7)を実行可能であるため、第1遊技盤側構成部である左側遊技盤5ALと第2遊技盤側構成部である右側遊技盤5ARとが未接続の状態では不完全な演出が実行されることを抑止でき、遊技者の遊技興趣の低下を抑制することができる。また、各種LED4120が実装される装飾基板4100は、第1基板面がパチンコ機1の前方を向くように配置されるため、外部からID出力回路IDCへの不正なアクセスを実行しようとした際に、遊技ホールの島設備及び従業員の目視による不正の発覚を容易にし、外部からID出力回路IDCへの不正なアクセスを抑制でき、外部からID出力回路IDCへの不正なアクセスにより不正な演出が実行されることを抑止でき、遊技者の遊技興趣の低下を抑制することができる。

【3509】

[小括A3]

外枠と、該外枠に開閉可能に設けられる本体枠と、該本体枠に開閉可能に設けられる扉枠と、を有する遊技枠側構成部と、該遊技枠側構成部に設けられて第1遊技盤側構成部と第2遊技盤側構成部とを有する遊技盤側構成部と、を備える遊技機であって、遊技盤側構成部は、第1遊技盤側構成部と第2遊技盤側構成部とから構成されている。第1遊技盤側構成部は、遊技演出を実行するマイクロプロセッサを搭載した演出制御基板を備えている。第2遊技盤側構成部は、第2遊技盤側構成部であることを識別可能な固有値を発生させることが可能な固有値発生手段と、固有値発生手段が発生させた固有値を演出制御基板と

10

20

30

40

50

の間で信号伝達する固有値伝達部と、複数の電子部品が設けられる特定基板と、を備える。固有値発生手段は、特定基板の第1基板面側に設けられ、演出制御基板は、固有値伝達部から固有値の入力がない場合に未接続状態であることを報知する未接続報知処理を実行可能である。特定基板の第1基板面には、明色である白色のレジストが形成され、該白色のレジストが形成される第1基板面側に設けられる固有値発生手段は暗色の外装を有する。

【3510】

具体的には、例えば、パチンコ機1は、遊技枠側構成部である本体枠4と遊技盤側構成部である図248の本体枠4に固定された分割遊技盤5Aと、を備えている。分割遊技盤5Aは、第1遊技盤側構成部である左側遊技盤5ALと第2遊技盤側構成部である右側遊技盤5ARとから構成されている。左側遊技盤5ALは、CPU、RAM、VDP、音源、シリアルATAコントローラ、そして各種I/Oインターフェイス等が1つの半導体チップ上に集積されたマイクロプロセッサとしての周辺制御IC1510aを搭載して遊技演出を実行する演出制御基板である周辺制御基板1510を含む複数の基板（例えば、主制御ユニット1300に収容された主制御基板1310等）で構成されている。右側遊技盤5ARは、右側遊技盤5ARであることを識別可能な固有値である自己識別符号(ID)を発生させる固有値発生手段であるパラレルシリアル回路IDCaと、パラレルシリアル回路IDCaが発生させた自己識別符号(ID)を周辺制御基板1510との間で信号伝達する固有値伝達部である図251のID出力回路IDCと、ID出力回路IDCを含む複数の電子部品（各種LED4120など）が第1基板面に実装された特定基板（各種LED4120が実装される装飾基板4100）と、を備えている。

【3511】

周辺制御基板1510は、ID出力回路IDCから自己識別符号(ID)の入力がない場合（例えば、上述した電源投入時の未接続エラー1の場合）に未接続状態（例えば、上述した電源投入時の状態8）であることを報知する未接続報知処理（例えば、上述した電源投入時のエラー対応7）を実行可能である。各種LED4210が実装される装飾基板4100の第1基板面には、明色として白色のレジストが形成され、ID出力回路IDCは暗色として黒色の外装を有する。

【3512】

このように、ID出力回路IDCから自己識別符号(ID)の入力がない場合（例えば、上述した電源投入時の未接続エラー1の場合）に未接続状態（例えば、上述した電源投入時の状態8）であることを報知する未接続報知処理（例えば、上述した電源投入時のエラー対応7）を実行可能であるため、第1遊技盤側構成部である左側遊技盤5ALと第2遊技盤側構成部である右側遊技盤5ARとが未接続の状態では不完全な演出が実行されることを抑止でき、遊技者の遊技興趣の低下を抑制することができる。また、装飾基板4100の第1基板面には白色のレジストが形成され、ID出力回路IDCの外装は黒色であるため、外部からID出力回路IDCへの不正なアクセスがあり、不正なアクセスによって不正な演出等が実行された場合であっても、白色の装飾基板4100に対して黒色のID出力回路IDCは、例えば、遊技ホールの従業員の目視により容易に特定することができ、ID出力回路IDCが修正されることによって不正な演出が実行されることを抑止でき、遊技者の遊技興趣の低下を抑制することができる。

【3513】

[小括B1]

外枠と、該外枠に開閉可能に設けられる本体枠と、該本体枠に開閉可能に設けられる扉枠と、を有する遊技枠側構成部と、該遊技枠側構成部に設けられて第1遊技盤側構成部と第2遊技盤側構成部とを有する遊技盤側構成部と、を備える遊技機であって、遊技盤側構成部は、第1遊技盤側構成部と第2遊技盤側構成部とから構成されている。第1遊技盤側構成部は、遊技演出を実行するマイクロプロセッサを搭載した演出制御基板を備えている。第2遊技盤側構成部は、第2遊技盤側構成部であることを識別可能な固有値を発生させることが可能な固有値発生手段と、固有値発生手段が発生させた固有値を演出制御基板と

の間で信号伝達する固有値伝達部と、複数の電子部品が設けられる特定基板と、を備える。固有値発生手段は、前記特定基板の第1基板面側に設けられ、演出制御基板は、固有値伝達部から入力される固有値が予め設定された値でない場合に異常接続状態であることを報知する異常接続報知処理を実行可能である。第2遊技盤側構成部は、特定基板の第1基板面を、固有値発生手段が設けられる領域を含む特定領域と、固有値発生手段が設けられる領域を含まない非特定領域と、に区画する区画部を有する。

【3514】

具体的には、例えば、パチンコ機1は、遊技枠側構成部である本体枠4と遊技盤側構成部である図248の本体枠4に固定された分割遊技盤5Aと、を備えている。分割遊技盤5Aは、第1遊技盤側構成部である左側遊技盤5ALと第2遊技盤側構成部である右側遊技盤5ARとから構成されている。左側遊技盤5ALは、CPU、RAM、VDP、音源、シリアルATAコントローラ、そして各種I/Oインターフェイス等が1つの半導体チップ上に集積されたマイクロプロセッサとしての周辺制御IC1510aを搭載して遊技演出を実行する演出制御基板である周辺制御基板1510を含む複数の基板(例えば、主制御ユニット1300に収容された主制御基板1310等)で構成されている。右側遊技盤5ARは、右側遊技盤5ARであることを識別可能な固有値である自己識別符号(ID)を発生させる固有値発生手段であるパラレルシリアル回路IDCaと、パラレルシリアル回路IDCaが発生させた自己識別符号(ID)を周辺制御基板1510との間で信号伝達する固有値伝達部である図251のID出力回路IDCと、ID出力回路IDCを含む複数の電子部品(各種LED4120など)が第1基板面に実装された特定基板(各種LED4120が実装される装飾基板4100)と、を備えている。

【3515】

周辺制御基板1510は、ID出力回路IDCから入力される自己識別符号(ID)が予め設定された値でない場合(例えば、上述した電源投入時のIDエラー1の場合)に異常接続状態(例えば、上述した電源投入時の状態2)であることを報知する異常接続報知処理(例えば、上述した電源投入時のエラー対応1)を実行可能である。右側遊技盤5ARは、装飾基板4100の第1基板面に実装された複数の電子部品のうちID出力回路IDCと他の電子部品(各種LED4120など)とを隔てる区画部である区画カバー4130を有する。

【3516】

このように、ID出力回路IDCから入力される自己識別符号(ID)が予め設定された値でない場合(例えば、上述した電源投入時のIDエラー1の場合)に異常接続状態(例えば、上述した電源投入時の状態2)であることを報知する異常接続報知処理(例えば、上述した電源投入時のエラー対応1)を実行可能であるため、第1遊技盤側構成部である左側遊技盤5ALと第2遊技盤側構成部である右側遊技盤5ARとが異常接続の状態で不完全な演出が実行されることを抑止でき、遊技者の遊技興趣の低下を抑制することができる。区画カバー4130は、装飾基板4100の第1基板面を覆うとともに、自己識別符号(ID)を発生させるパラレルシリアル回路IDCaを含むID出力回路IDCと他の電子部品(各種LED4120など)とを隔てているため、外部からID出力回路IDCへの不正なアクセスを抑制して不正な演出が実行されることを抑止でき、遊技者の遊技興趣の低下を抑制することができる。また、区画カバー4130には開口が形成されているため、右側遊技パネル1100Rと右側前構成部材1000Rとが右側裏箱3010Rから分解された場合には、区画カバー4130が右側遊技パネル1100Rの前面に取り付けられた状態であっても、ID出力回路IDCと各種LED4120などの電子部品が開口を介して目視可能であり、加えて、ID出力回路IDCが他の電子部品(各種LED4120など)と隔てられているためID出力回路IDCを容易に特定することができる。

【3517】

[小括B2]

外枠と、該外枠に開閉可能に設けられる本体枠と、該本体枠に開閉可能に設けられる扉

10

20

30

40

50

枠と、を有する遊技枠側構成部と、該遊技枠側構成部に設けられて第1遊技盤側構成部と第2遊技盤側構成部とを有する遊技盤側構成部と、を備える遊技機であって、遊技盤側構成部は、第1遊技盤側構成部と第2遊技盤側構成部とから構成されている。第1遊技盤側構成部は、遊技演出を実行するマイクロプロセッサを搭載した演出制御基板を備えている。第2遊技盤側構成部は、第2遊技盤側構成部であることを識別可能な固有値を発生させることが可能な固有値発生手段と、固有値発生手段が発生させた固有値を演出制御基板との間で信号伝達する固有値伝達部と、複数の電子部品が設けられる特定基板と、を備える。固有値発生手段は、特定基板の第1基板面側に設けられ、演出制御基板は、固有値伝達部から入力される固有値が予め設定された値でない場合に異常接続状態であることを報知する異常接続報知処理を実行可能である。特定基板は、第1基板面が遊技機の前方を向くように配置される。

10

【3518】

具体的には、例えば、パチンコ機1は、遊技枠側構成部である本体枠4と遊技盤側構成部である図248の本体枠4に固定された分割遊技盤5Aと、を備えている。分割遊技盤5Aは、第1遊技盤側構成部である左側遊技盤5ALと第2遊技盤側構成部である右側遊技盤5ARとから構成されている。左側遊技盤5ALは、CPU、RAM、VDP、音源、シリアルATAコントローラ、そして各種I/Oインターフェイス等が1つの半導体チップ上に集積されたマイクロプロセッサとしての周辺制御IC1510aを搭載して遊技演出を実行する演出制御基板である周辺制御基板1510を含む複数の基板(例えば、主制御ユニット1300に収容された主制御基板1310等)で構成されている。右側遊技盤5ARは、右側遊技盤5ARであることを識別可能な固有値である自己識別符号(ID)を発生させる固有値発生手段であるパラレルシリアル回路IDCaと、パラレルシリアル回路IDCaが発生させた自己識別符号(ID)を周辺制御基板1510との間で信号伝達する固有値伝達部である図251のID出力回路IDCと、ID出力回路IDCを含む複数の電子部品(各種LED4120など)が第1基板面に実装された特定基板(各種LED4120が実装される装飾基板4100)と、を備えている。

20

【3519】

周辺制御基板1510は、ID出力回路IDCから入力される自己識別符号(ID)が予め設定された値でない場合(例えば、上述した電源投入時のIDエラー1の場合)に異常接続状態(例えば、上述した電源投入時の状態2)であることを報知する異常接続報知処理(例えば、上述した電源投入時のエラー対応1)を実行可能である。各種LED4120が実装される装飾基板4100は、第1基板面がパチンコ機1の前方を向くように配置される。

30

【3520】

このように、ID出力回路IDCから入力される自己識別符号(ID)が予め設定された値でない場合(例えば、上述した電源投入時のIDエラー1の場合)に異常接続状態(例えば、上述した電源投入時の状態2)であることを報知する異常接続報知処理(例えば、上述した電源投入時のエラー対応1)を実行可能であるため、第1遊技盤側構成部である左側遊技盤5ALと第2遊技盤側構成部である右側遊技盤5ARとが異常接続の状態で不完全な演出が実行されることを抑止でき、遊技者の遊技興趣の低下を抑制することができる。また、各種LED4120が実装される装飾基板4100は、第1基板面がパチンコ機1の前方を向くように配置されるため、外部からID出力回路IDCへの不正なアクセスを実行しようとした際に、遊技ホールの島設備及び従業員の目視による不正の発覚を容易にし、外部からID出力回路IDCへの不正なアクセスを抑制でき、外部からID出力回路IDCへの不正なアクセスにより不正な演出が実行されることを抑止でき、遊技者の遊技興趣の低下を抑制することができる。

40

【3521】

[小括B3]

外枠と、該外枠に開閉可能に設けられる本体枠と、該本体枠に開閉可能に設けられる扉枠と、を有する遊技枠側構成部と、該遊技枠側構成部に設けられて第1遊技盤側構成部と

50

第2遊技盤側構成部とを有する遊技盤側構成部と、を備える遊技機であって、遊技盤側構成部は、第1遊技盤側構成部と第2遊技盤側構成部とから構成されている。第1遊技盤側構成部は、遊技演出を実行するマイクロプロセッサを搭載した演出制御基板を備えている。第2遊技盤側構成部は、第2遊技盤側構成部であることを識別可能な固有値を発生させることが可能な固有値発生手段と、固有値発生手段が発生させた固有値を演出制御基板との間で信号伝達する固有値伝達部と、複数の電子部品が設けられる特定基板と、を備える。固有値発生手段は、特定基板の第1基板面側に設けられ、演出制御基板は、固有値伝達部から入力される固有値が予め設定された値でない場合に異常接続状態であることを報知する異常接続報知処理を実行可能である。特定基板の第1基板面には、明色である白色のレジストが形成され、該白色のレジストが形成される第1基板面側に設けられる固有値発生手段は暗色の外装を有する。

10

【3522】

具体的には、例えば、パチンコ機1は、遊技枠側構成部である本体枠4と遊技盤側構成部である図248の本体枠4に固定された分割遊技盤5Aと、を備えている。分割遊技盤5Aは、第1遊技盤側構成部である左側遊技盤5ALと第2遊技盤側構成部である右側遊技盤5ARとから構成されている。左側遊技盤5ALは、CPU、RAM、VDP、音源、シリアルATAコントローラ、そして各種I/Oインターフェイス等が1つの半導体チップ上に集積されたマイクロプロセッサとしての周辺制御IC1510aを搭載して遊技演出を実行する演出制御基板である周辺制御基板1510を含む複数の基板(例えば、主制御ユニット1300に収容された主制御基板1310等)で構成されている。右側遊技盤5ARは、右側遊技盤5ARであることを識別可能な固有値である自己識別符号(ID)を発生させる固有値発生手段であるパラレルシリアル回路IDCaと、パラレルシリアル回路IDCaが発生させた自己識別符号(ID)を周辺制御基板1510との間で信号伝達する固有値伝達部である図251のID出力回路IDCと、ID出力回路IDCを含む複数の電子部品(各種LED4120など)が第1基板面に実装された特定基板(各種LED4120が実装される装飾基板4100)と、を備えている。

20

【3523】

周辺制御基板1510は、ID出力回路IDCから入力される自己識別符号(ID)が予め設定された値でない場合(例えば、上述した電源投入時のIDエラー1の場合)に異常接続状態(例えば、上述した電源投入時の状態2)であることを報知する異常接続報知処理(例えば、上述した電源投入時のエラー対応1)を実行可能である。各種LED4120が実装される装飾基板4100の第1基板面には、明色として白色のレジストが形成され、ID出力回路IDCは暗色として黒色の外装を有する。

30

【3524】

このように、ID出力回路IDCから入力される自己識別符号(ID)が予め設定された値でない場合(例えば、上述した電源投入時のIDエラー1の場合)に異常接続状態(例えば、上述した電源投入時の状態2)であることを報知する異常接続報知処理(例えば、上述した電源投入時のエラー対応1)を実行可能であるため、第1遊技盤側構成部である左側遊技盤5ALと第2遊技盤側構成部である右側遊技盤5ARとが異常接続の状態で不完全な演出が実行されることを抑止でき、遊技者の遊技興趣の低下を抑制することができる。また、装飾基板4100の第1基板面には白色のレジストが形成され、ID出力回路IDCの外装は黒色であるため、外部からID出力回路IDCへの不正なアクセスがあり、不正なアクセスによって不正な演出等が実行された場合であっても、白色の装飾基板4100に対して黒色のID出力回路IDCは、例えば、遊技ホールの従業員の目視により容易に特定することができ、ID出力回路IDCが修正されることによって不正な演出が実行されることを抑止でき、遊技者の遊技興趣の低下を抑制することができる。

40

【3525】

[設定変更と分割遊技盤のIDエラー]

次に、分割遊技盤5Aの組み合わせ(つまり右側遊技盤5AR(マイクロプロセッサが搭載されていない基板のみ)を有する。)と左側遊技盤5AL(マイクロプロセッサが搭載

50

された周辺制御基板 1510 や主制御基板 1310 と、マイクロプロセッサが搭載されていない基板と、を有する。)との組み合わせ)が不適合(不整合)の状態(不適合状態又は不整合状態。本例では正規のIDとは異なるIDを有する右側遊技盤 5AR と正規のIDを有する左側遊技盤 5AL とが接続されている状態。)や右側遊技盤 5AR からのIDコード信号の入力がなく(右側遊技盤 5AR からのIDコード信号の入力を確認することができず)各種信号を伝送する伝送経路に短絡や断線などの不具合が発生するといった左側遊技盤 5AL に対して右側遊技盤 5AR が電氣的に接続されていない未接続の状態(未接続状態。本例では右側遊技盤 5AR が正規のIDを有するか否かにかかわらず正規のIDを有する左側遊技盤 5AL に対して右側遊技盤 5AR が電氣的に接続されていない状態。)で設定値の設定変更を行う場合の挙動例について説明する。なお、比較のために分割遊技盤 5A の組み合わせ(つまり右側遊技盤 5AR (マイクロプロセッサが搭載されていない基板)と左側遊技盤 5AL (マイクロプロセッサが搭載された周辺制御基板 1510 や主制御基板 1310)との組み合わせ)が適合(整合)の状態(整合状態)で設定値の設定変更を行う場合の挙動例についても説明する。図 273 は分割遊技盤 5A の組み合わせとして左側遊技盤 5AL と右側遊技盤 5AR とから構成される分割遊技盤 5A が適合(整合)する状態で設定値の設定変更を行う場合の挙動例であり、図 274 は分割遊技盤 5A の組み合わせが不適合(不整合)の状態(整合状態)で設定値の設定変更を行う場合の挙動例であり、図 277 は右側遊技盤 5AR が未接続の状態(整合状態)で設定値の設定変更を行う場合の挙動例である。

10

【3526】

20

[適合時における設定値の設定変更]

図 273 に示すように、パチンコ機 1 への電源供給が開始されると、周辺制御基板 1510 の周辺制御 IC 1510a は所定期間に亘って演出表示装置 1600 に「power on」と表示させてパチンコ機 1 への電源が投入されたことを報知する。一方、左側遊技盤 5AL に設けられて周辺制御基板 1510 の周辺制御 IC 1510a によって制御される装飾基板に実装される各種 LED やサブ機能表示ユニット 2250 の LED、右側遊技盤 5AR に設けられる装飾基板に実装される各種 LED、さらに左側遊技盤 5AL に設けられて主制御基板 1310 の主制御 MPU 1310a によって制御される機能表示ユニット 1400 の LED、は消灯状態とされる。また、上記したようにパチンコ機 1 への電源供給開始時に予め定めた設定値変更許可条件が成立する場合(この例では主制御基板 1310 に備える設定キースイッチ 1311a に設定キーを挿入して ON 操作した後に、RAM クリアスイッチ 1310f の押圧操作部を押圧操作しながら、電源基板 630 に備える電源スイッチ 630a を操作してパチンコ機 1 の電源投入を行う場合)には、所定期間経過後に主制御基板 1310 の主制御 MPU 1310a により設定変更処理(ステップ S37)が実行されて設定値を選択決定することが可能になっている。なお、左側遊技盤 5AL に設けられて周辺制御基板 1510 の周辺制御 IC 1510a によって制御される装飾基板に実装される各種 LED やサブ機能表示ユニット 2250 の LED、右側遊技盤 5AR に設けられる装飾基板に実装される各種 LED、さらに左側遊技盤 5AL に設けられて主制御基板 1310 の主制御 MPU 1310a によって制御される機能表示ユニット 1400 の LED の一部又は全部についても所定の態様で点灯させるようにしてもよく、これによりパチンコ機 1 への電源供給が開始されたことを判定し易くなる。

30

40

【3527】

また、設定変更処理が開始されると設定値の設定変更を開始する旨を伝える設定変更開始コマンドが周辺制御基板 1510 に送信され、周辺制御基板 1510 の周辺制御 IC 1510a は設定変更開始コマンドを受信すると、演出表示装置 1600 に設定変更中報知態様(本例では「設定変更中」)を表示させる(設定変更処理を終了するまで表示させるものであってもよいし、一定期間表示させた後に表示を終了させるものであってもよい。)とともに、設定変更報知音(「設定変更中」というアナウンス音声及び「キンコーン」等の警告音)を予め決められている音量(設定可能な最大の音量でもよいし、周辺制御基板 1510 に備える音量調整スイッチにより調整されるデフォルト音量でもよい。)で各

50

種スピーカから繰り返し出力させる（設定変更処理を終了するまで繰り返し出力させるものであってもよいし、一定回数（例えば5回）又は一定期間（例えば30秒）繰り返し出力した後に出力を停止させるものであってもよい。）。

【3528】

また、周辺制御基板1510の周辺制御IC1510aは扉枠ユニット（扉枠3に設けられる扉枠左サイドユニット420、扉枠右サイドユニット430、皿ユニット200及び扉枠トップユニット450等）の各種LED（一部のみでもよいし全部でもよい）及び右側遊技盤5ARに設けられる装飾基板に実装される各種LED（一部のみでもよいし全部でもよい）を設定変更時に応じた設定変更報知発光態様（この例では扉枠ユニットの各種LEDと右側遊技盤5ARとを同一色で点灯させ、短時間で発光色を切り替える態様）で点灯させる（設定変更処理を終了するまで設定変更報知発光態様で点灯させるものであってもよいし、一定期間設定変更報知発光態様で発光させた後に設定変更報知発光態様を終了して消灯又は別の発光態様で点灯させるものであってもよい。）。

これにより設定値の変更処理が実行されていることを報知し、不正に設定値が変更されている場合に直ぐに発見できるようになる。

10

【3529】

なお、設定変更処理の実行中に各種スピーカから出力される設定変更報知音は音量調節ボタン227による音量の調節が不可能とされている。上記したように遊技者は音量調節ボタン227を操作することにより各種スピーカから出力される音量を調節することが可能であるが、設定変更処理の実行中に出力される設定変更報知音の音量は遊技者が音量調節ボタン227を操作しても調節することができないようになっている。そのため、設定変更処理の実行中には予め決められた音量で設定変更報知音を出力させることができるようになり、各種スピーカから出力される音声によって設定変更が行われていることを確実に伝えることができるため、不正に設定変更が行われている場合には直ぐに発見できるようになり、不正に設定値が変更されることを抑制できる。

20

【3530】

また、設定変更処理の実行中に行われる設定変更報知発光態様も光量調節ボタン228による光量の調節が不可能とされている。上記したように遊技者は光量調節ボタン228を操作することにより扉枠3や分割遊技盤5Aに設けられている各種の装飾基板に実装されるLEDのうちの一部のLEDについて光量（輝度）を調節することが可能であるが、設定変更処理の実行中に行われる設定変更報知発光態様は遊技者が光量調節ボタン228を操作しても調節することができないようになっている。そのため、設定変更処理の実行中には予め決められた光量（輝度）で扉枠3や分割遊技盤5Aに設けられている各種の装飾基板のLEDが発光制御されて設定変更報知発光態様を行うことができるようになり、設定変更報知発光態様によって設定変更が行われていることを確実に伝えることができるため、不正に設定変更が行われている場合には直ぐに発見できるようになり、不正に設定値が変更されることを抑制できる。

30

【3531】

また、扉枠3や分割遊技盤5Aに設けられている各種の装飾基板に実装されるLEDには通常時（遊技モード時）に光量調節ボタン228を操作した場合に光量調節の対象となるLED（調光LED）と通常時（遊技モード時）に限らず光量調節ボタン228を操作しても常に光量調節の対象とならないLED（非調光LED）とに分けられている。例えば左側遊技盤5ALに設けられる機能表示ユニット1400のLEDやサブ機能表示ユニット2250のLED等の当落に関する情報を表示するLEDについては非調光LEDとされ、周辺制御基板1510の周辺制御IC1510aによって制御される各種LEDについてはサブ機能表示ユニット2250のLEDを除き、ほとんどが調光LEDとされている。なお、右側遊技盤5ARに設けられて周辺制御基板1510の周辺制御IC1510aによって制御される各種LEDのうち一部について非調光LEDとしてもよく、この場合には非調光LEDを基準として輝度の調節を行うことができるようになり、所望の輝度に調節することが容易になる。

40

50

【 3 5 3 2 】

また、本例のパチンコ機 1 では通常時（遊技モード時）に音量調節ボタン 2 2 7 を操作した場合には演出表示装置 1 6 0 0 に現在の音量に応じた目盛が表示されるとともに、音量調節ボタン 2 2 7 の操作に応じた確認音（例えば「音量を変更しました。」等）が音量調節ボタン 2 2 7 の操作に応じて設定されている音量で各種スピーカから出力され、通常時（遊技モード時）に光量調節ボタン 2 2 2 を操作した場合には演出表示装置 1 6 0 0 に現在の光量（輝度）に応じた目盛が表示されるとともに、光量調節ボタン 2 2 2 の操作に応じた確認音（例えば「明るさを変更しました。」等）が音量調節ボタン 2 2 7 の操作に応じて設定されている音量で各種スピーカから出力されるようになっている。また、演出表示装置 1 6 0 0 に表示される目盛は音量調節ボタン 2 2 7 及び光量調節ボタン 2 2 2 のそれぞれに対応して設けられ、現在の音量や光量（輝度）に応じた目盛が表示されている状態で音量調節ボタン 2 2 7 や光量調節ボタン 2 2 2 を操作することにより目盛を変化させるようになっている。

【 3 5 3 3 】

一方、設定変更処理の実行中には音量調節ボタン 2 2 7 や光量調節ボタン 2 2 8 を操作しても演出表示装置 1 6 0 0 に現在の音量や光量（輝度）に応じた目盛が表示されず、音量調節ボタン 2 2 7 や光量調節ボタン 2 2 8 の操作に応じた確認音も出力されないし、演出表示装置 1 6 0 0 に現在の音量や光量（輝度）に応じた目盛が表示されないため音量調節ボタン 2 2 7 や光量調節ボタン 2 2 8 を複数回操作しても目盛が変化することもない。そのため、演出表示装置 1 6 0 0 における設定変更中報知態様の表示の視認が現在の音量や光量（輝度）に応じた目盛によって妨げられることを抑制できるし、音量調節ボタン 2 2 7 や光量調節ボタン 2 2 8 の操作に応じた確認音によって設定変更報知音が聞き取りにくくなることを抑制でき、不正に設定変更が行われている場合には直ぐに発見できるようになる。

【 3 5 3 4 】

なお、音量調節ボタン 2 2 7 及び光量調節ボタン 2 2 2 の操作に応じて演出表示装置 1 6 0 0 に現在（音量調節ボタン 2 2 7 や光量調節ボタン 2 2 2 が操作されたことに基づいて調節された音量や光量）の音量又は光量（輝度）に応じた目盛を表示するものを示したが、音量調節ボタン 2 2 7 及び光量調節ボタン 2 2 2 の操作に応じて調節された音量又は光量の度合い（程度）を示すものであれば上記したものに限られるのではなく、例えば色の变化やキャラクタの変化（装備の強化、身長の変化、体形の変化等）により音量調節ボタン 2 2 7 及び光量調節ボタン 2 2 2 の操作に応じて調節された音量又は光量の度合い（程度）を示すようにしてもよい。

【 3 5 3 5 】

また、設定変更処理の実行中には、左側遊技盤 5 A L に設けられて周辺制御基板 1 5 1 0 の周辺制御 IC 1 5 1 0 a によって制御される装飾基板に実装される各種 LED やサブ機能表示ユニット 2 2 5 0 の LED、さらに左側遊技盤 5 A L に設けられて主制御基板 1 3 1 0 の主制御 MPU 1 3 1 0 a によって制御される機能表示ユニット 1 4 0 0 の LED、は消灯状態とされる。すなわち、本例のパチンコ機 1 では左側遊技盤 5 A L と右側遊技盤 5 A R とによって分割遊技盤 5 A を構成するものでありながらも、設定変更中に左側遊技盤 5 A L に設けられる各種 LED については主制御基板 1 3 1 0 の主制御 MPU 1 3 1 0 a によって制御されるか周辺制御基板 1 5 1 0 の周辺制御 IC 1 5 1 0 a によって制御されるかにかかわらず全て消灯され、右側遊技盤 5 A R に設けられて周辺制御基板 1 5 1 0 の周辺制御 IC 1 5 1 0 a によって制御される各種 LED についてのみ点灯されるようになっている。このように、設定変更処理の実行中には分割遊技盤 5 A に設けられる各種 LED のうち、左側遊技盤 5 A L に設けられる各種 LED と右側遊技盤 5 A R に設けられる各種 LED との発光態様を異ならせるため、パチンコ機 1 を視認した者に違和感を与えて設定変更処理が実行されていることを直ぐに気付かせることができる。なお、左側遊技盤 5 A L に実装される装飾基板や、機能表示ユニット 1 4 0 0、サブ機能表示ユニット 2 2 5 0 のそれぞれに実装される各種 LED のうち左側遊技盤 5 A L に実装される装飾基板

に実装される各種LEDについても扉枠ユニットの各種LEDや右側遊技盤5ARとは異なる設定変更時の報知発光態様（例えば赤色の点滅発光）で点灯させるようにしてもよいし、当落に関する情報を表示する機能表示ユニット1400のLEDとサブ機能表示ユニット2250のLEDとの一方又は両方を設定変更時の報知発光態様で点灯させるようにしてもよく、この場合にも右側遊技盤5ARに設けられるLEDの発光態様と左側遊技盤5ALに設けられるLEDの発光態様とを異ならせることができるため、設定変更処理が実行されていることを直ぐに気付かせることが可能である。

【3536】

また、主制御基板1310の主制御MPU1310aは設定値の決定操作（この例では主制御基板1310に備える設定キースイッチ1311aの設定キーシリンダを初期位置（つまり、設定キースイッチ1311aをOFFする設定キーシリンダの回転位置）へ戻すOFF操作）が行われたことに基づいて決定した設定値を主制御MPU1310aに内蔵されているRAMの特定領域に格納するとともに設定変更処理を終了する旨を通知する設定変更コマンドを周辺制御基板1510に送信する。

10

【3537】

また、設定値の決定操作が行われると、周辺制御基板1510の周辺制御IC1510aによって電源投入時動作確認が所定期間（例えば60秒）に亘って行われる。具体的には、周辺制御基板1510の周辺制御IC1510aによって制御される各種LEDのうちの当落に関する情報を表示するサブ機能表示ユニット2250のLEDを除くLED（左側遊技盤5ALに設けられる装飾基板に実装される各種LEDや右側遊技盤5ARに設けられる装飾基板に実装される各種LED、扉枠ユニット（扉枠3に設けられる扉枠左サイドユニット420、扉枠右サイドユニット430、皿ユニット200及び扉枠トップユニット450等）の各種LED等）を所定の発光態様（電源投入時動作確認時の発光態様）で点灯させる制御や、周辺制御基板1510の周辺制御IC1510aによって制御される駆動モータや駆動ソレノイド等を駆動して可動体を所定の動作態様（電源投入時動作確認時の動作態様）で動作させる制御を実行して、正常にLEDを点灯させることが可能であるか否かや駆動モータや駆動ソレノイド等を駆動して可動体を正常に動作させることが可能であるか否かを確認する電源投入時動作確認を実行する。

20

【3538】

本例では、演出制御基板1510の周辺制御IC1510aによって駆動モータや駆動ソレノイド等を駆動することにより動作する可動体として、例えば分割遊技盤5Aに設けられる裏ユニット3000の裏後上演出ユニット3200の裏後上可動装飾体3210、裏後下演出ユニット3300の裏後左可動装飾体3301及び裏後右可動装飾体3302、裏前下演出ユニット3160の裏前下中装飾体3161や、扉枠3に設けられる演出操作ユニット300の演出操作部301等を有している。上記電源投入時動作確認では、周辺制御IC1510aによって駆動モータや駆動ソレノイド等を駆動して、裏後上第一装飾部3211を前方へ向けたままの状態では裏後上可動装飾体3210を上昇位置から下降位置へ移動させた後に左右方向の軸周りに回動させ、その後に裏後上第一装飾部3211を前方へ向けた状態で裏後上可動装飾体3210を下降位置から上昇位置へ移動させる確認動作と、裏後下演出ユニット3300の裏後左可動装飾体3301及び裏後右可動装飾体3302を演出表示装置1600の前方を覆わない退避位置から演出表示装置1600の前方を覆う出現位置へ移動させた後、退避位置へ移動させる確認動作と、裏前下演出ユニット3160の裏前下中装飾体3161を通常の待機位置から演出表示装置1600の前方の上昇位置へ移動させた後、前後方向の軸周りに対して回転させ、その後に待機位置へ移動させる確認動作と、振動モータ356を駆動して演出操作部301を振動させた後に停止させる動作確認と、操作ボタン昇降駆動モータ367を駆動して演出操作部301を演出操作部カバーユニット310に対して昇降させる確認動作と、を実行するようになっている。また、このとき裏ユニット3000の裏後上演出ユニット3200の裏後上可動装飾体3210を発光装飾するLEDと、裏後下演出ユニット3300の裏後左可動装飾体3301を発光装飾するLED（裏後左可動装飾基板3311～3314の表実装面

30

40

50

に実装されるLED 3311a～3314a)及び裏後右可動装飾体3302(裏後右可動装飾基板3321～3324の表実装面に実装されるLED 3321a～3324a)を発光装飾するLED、裏前下演出ユニット3160の裏前下中装飾体3161を発光装飾するLEDや、扉枠3に設けられる演出操作ユニット300の演出操作部301の演出操作部カバーユニット310の上部(ユニット上カバー312)を発光装飾させるための複数のLED 320a等をそれぞれ所定の発光態様で制御するようになっている。

【3539】

また、本例では電源投入時動作確認において、周辺制御基板1510の周辺制御IC 1510aによって制御される各種LEDのうちの当落に関する情報を表示するサブ機能表示ユニット2250のLEDを除く全てのLEDを所定の発光態様(電源投入時動作確認時の発光態様)で点灯させる。なお、電源投入時動作確認において、サブ機能表示ユニット2250のLEDについても点灯させることで異常の有無を確認するようにしてもよいし、周辺制御基板1510の周辺制御IC 1510aによって制御される各種LEDのうちのサブ機能表示ユニット2250のLEDを除くLEDについても全部を点灯させるものに限らず、一部のLEDについては点灯させないものであってもよいし、周辺制御基板1510の周辺制御IC 1510aによって制御される駆動モータ及び駆動ソレノイド等についても全部を駆動させるものに限らず一部については駆動させないものであってもよい。また、主制御内蔵RAMの全領域のうち特定領域を除いてクリアする処理(ステップS38)を実行する場合には周辺制御基板1510の周辺制御IC 1510aによって制御される各種LEDのうちの当落に関する情報を表示するサブ機能表示ユニット2250のLEDを除くLED(左側遊技盤5ALに設けられる装飾基板に実装される各種LEDや右側遊技盤5ARに設けられる装飾基板に実装される各種LED、扉枠ユニット(扉枠3に設けられる扉枠左サイドユニット420、扉枠右サイドユニット430、皿ユニット200及び扉枠トップユニット450等)の各種LED等)の一部又は全部については所定の発光態様(電源投入時動作確認時の発光態様)で点灯させることなく、主制御内蔵RAMの全領域のうち特定領域を除いてクリアすることを報知する発光態様(例えばRAMクリア報知発光態様)で点灯させるようにしてもよい。また、本例では電源投入時動作確認において、周辺制御基板1510の周辺制御IC 1510aによって制御される駆動モータ及び駆動ソレノイド等のすべてを駆動するように構成されるが、周辺制御基板1510の周辺制御IC 1510aによって制御される駆動モータ及び駆動ソレノイド等の一部については駆動させないようにしてもよい。

【3540】

主制御基板1310の主制御MPU 1310aは、設定変更処理を終了すると周辺制御基板1510に設定変更コマンドを送信するとともに主制御内蔵RAMの全領域のうち特定領域を除いてクリアする処理(ステップS38)を開始する。また、周辺制御基板1510の周辺制御IC 1510aは、主制御MPU 1310aから設定変更コマンドを受信すると、つまり主制御基板1310の主制御MPU 1310aにより主制御内蔵RAMの全領域のうち特定領域を除いてクリアする処理(ステップS38)が開始されると、周辺制御基板1510の周辺制御IC 1510aによって制御される各種LEDのうちの当落に関する情報を表示するサブ機能表示ユニット2250のLEDを除くLED(左側遊技盤5ALに設けられる装飾基板に実装される各種LEDや右側遊技盤5ARに設けられる装飾基板に実装される各種LED、扉枠ユニット(扉枠3に設けられる扉枠左サイドユニット420、扉枠右サイドユニット430、皿ユニット200及び扉枠トップユニット450等)の各種LED等)を所定の発光態様(電源投入時動作確認時の発光態様、この例では白紫色に点灯)で点灯させるとともに周辺制御基板1510の周辺制御IC 1510aによって制御される駆動モータや駆動ソレノイド等を駆動して可動体を所定の動作態様(電源投入時動作確認時の動作態様)で動作させる電源投入時動作確認を実行し、且つRAMクリア報知音(「メモリがクリアされました。」というアナウンス音声及び「キンコン」等の警告音)を予め決められている音量(設定可能な最大の音量でもよいし、周辺制御基板1510に備える音量調整スイッチにより調整されるデフォルト音量でもよい。

）で各種スピーカから繰り返し出力させる（主制御内蔵 R A M の全領域のうち特定領域を除いてクリアする処理及び電源投入時動作確認を終了するまで繰り返し出力させるものであってもよいし、一定回数（例えば 5 回）又は一定期間（例えば 30 秒）繰り返し出力した後出力を停止させるものであってもよい。）。一方、周辺制御基板 1510 の周辺制御 I C 1510 a は演出表示装置 1600 に演出時の態様、すなわち装飾図柄や通常時（遊技モード時）の背景画像等を表示して、主制御内蔵 R A M の全領域のうち特定領域を除いてクリアすることを報知しないようになっている。なお、外枠 2 に対して本体枠 4 が開放されている場合には本体枠 4 を閉じるまでその旨を報知する扉開放異常報知表示態様としての「扉開放中」を表示するようにしてもよい。また扉開放異常報知表示態様はエラー内容に応じたものであればよく、文字、数字（例えばエラーコード）、マーク等のうち一つ又は任意の複数の組み合わせとしてもよい。

10

【3541】

また、演出表示装置 1600 においても主制御内蔵 R A M の全領域のうち特定領域を除いてクリアすることを報知するようにしてもよく、この場合には装飾図柄や通常時（遊技可能状態時）の背景画像等の表示を行うことなしに主制御内蔵 R A M の全領域のうち特定領域を除いてクリアすることを報知する表示のみを実行するようにしてもよいし、演出時の態様（装飾図柄や通常時（遊技可能状態時）の背景画像等）の表示と主制御内蔵 R A M の全領域のうち特定領域を除いてクリアすることを報知する表示との両方を実行するようにしてもよく、演出時の態様（装飾図柄や通常時（遊技可能状態時）の背景画像等）の表示と主制御内蔵 R A M の全領域のうち特定領域を除いてクリアすることを報知する表示との両方を実行する場合には演出時の態様（装飾図柄や通常時（遊技可能状態時）の背景画像等）の表示に重なる上位レイヤに主制御内蔵 R A M の全領域のうち特定領域を除いてクリアすることを報知する表示を行うようにしてもよい。また、周辺制御基板 1510 の周辺制御 I C 1510 a によって制御される各種 L E D のうちの当落に関する情報を表示するサブ機能表示ユニット 2250 の L E D や主制御基板 1310 の主制御 M P U 1310 a によって制御される機能表示ユニット 1400 の L E D の一方又は両方についても主制御内蔵 R A M の全領域のうち特定領域を除いてクリアすることを報知する発光態様や電源投入時動作確認時の発光態様で発光させるようにしてもよい。

20

【3542】

また、本例のパチンコ機 1 では設定変更処理の終了後に電源投入時動作確認を実行した場合、すなわち主制御内蔵 R A M の全領域のうち特定領域を除いてクリアする処理（ステップ S 38）を伴う電源投入時動作確認を実行した場合には、電源投入時動作確認が終了するまで（周辺制御基板 1510 の周辺制御 I C 1510 a によって制御される各種 L E D のうちの当落に関する情報を表示するサブ機能表示ユニット 2250 の L E D を除く L E D（左側遊技盤 5 A L に設けられる装飾基板に実装される各種 L E D や右側遊技盤 5 A R に設けられる装飾基板に実装される各種 L E D、扉枠ユニット（扉枠 3 に設けられる扉枠左サイドユニット 420、扉枠右サイドユニット 430、皿ユニット 200 及び扉枠トップユニット 450 等）の各種 L E D 等）を所定の発光態様（電源投入時動作確認時の発光態様、この例では白紫色に点灯）で点灯させるとともに周辺制御基板 1510 の周辺制御 I C 1510 a によって制御される駆動モータや駆動ソレノイド等を駆動して可動体を所定の動作態様（電源投入時動作確認時の動作態様）で動作させる電源投入時動作確認を実行し、所定の発光態様での点灯及び所定の態様での動作を終了するまで。）は音量調節ボタン 227 によって音量を調節できないようになっている。上記したように本例のパチンコ機 1 では音量調節ボタン 227 を操作することにより各種スピーカから出力される音量を調節することが可能であるが、設定変更処理の終了後に実行される主制御内蔵 R A M の全領域のうち特定領域を除いてクリアする処理において出力される R A M クリア報知音の音量は音量調節ボタン 227 を操作しても調節することができないようになっている。そのため、主制御内蔵 R A M の全領域のうち特定領域を除いてクリアする処理が開始された場合には予め決められた音量で R A M クリア報知音を出力させることができるようになり、各種スピーカから出力される音声によって主制御内蔵 R A M がクリアされたことを確

30

40

50

実に伝えることができるため、不正に主制御内蔵 R A M がクリアされた場合に直ぐに発見できるようになる。また、不正に設定値が変更されたことに気付かなかった場合であっても、その後に実行される主制御内蔵 R A M の全領域のうち特定領域を除いてクリアする処理において不正に主制御内蔵 R A M がクリアされたこと、ひいては不正に設定変更が行われた可能性があることを認識させることができるため、設定値が不正に変更されることを抑制することができる。

【 3 5 4 3 】

同様に、設定変更処理の終了後に電源投入時動作確認を実行した場合、すなわち主制御内蔵 R A M の全領域のうち特定領域を除いてクリアする処理（ステップ S 3 8 ）を伴う電源投入時動作確認を実行した場合には、設定変更処理の終了後に電源投入時動作確認が終了するまで（周辺制御基板 1 5 1 0 の周辺制御 I C 1 5 1 0 a によって制御される各種 L E D のうちの当落に関する情報を表示するサブ機能表示ユニット 2 2 5 0 の L E D を除く L E D （左側遊技盤 5 A L に設けられる装飾基板に実装される各種 L E D や右側遊技盤 5 A R に設けられる装飾基板に実装される各種 L E D 、扉枠ユニット（扉枠 3 に設けられる扉枠左サイドユニット 4 2 0 、扉枠右サイドユニット 4 3 0 、皿ユニット 2 0 0 及び扉枠トップユニット 4 5 0 等）の各種 L E D 等）を所定の発光態様（電源投入時動作確認時の発光態様、この例では白紫色に点灯）で点灯させるとともに周辺制御基板 1 5 1 0 の周辺制御 I C 1 5 1 0 a によって制御される駆動モータや駆動ソレノイド等を駆動して可動体を所定の動作態様（電源投入時動作確認時の動作態様）で動作させる電源投入時動作確認を実行し、所定の発光態様での点灯及び所定の態様での動作を終了するまで。）は光量調節ボタン 2 2 8 によって光量（輝度）を調節できないようになっている。上記したように本例のパチンコ機 1 では光量調節ボタン 2 2 8 を操作することにより扉枠 3 や分割遊技盤 5 A に設けられている各種の装飾基板の L E D の光量（輝度）を調節することが可能であるが、設定変更処理の終了後に実行される電源投入時動作確認において発光制御される発光態様は光量調節ボタン 2 2 8 を操作しても調節することができないようになっている。そのため、電源投入時動作確認が開始された場合には予め決められた光量（輝度）で扉枠 3 や分割遊技盤 5 A に設けられている各種の装飾基板の L E D を発光制御させることができるようになり、パチンコ機 1 への電源供給が開始されたことを確実に伝えることができるため、例えば設定値を変更するためにパチンコ機 1 への電源が遮断された後に電源供給を再開させるような不正が行われた場合に直ぐに発見できるようになる。また、不正に設定値が変更されたことに気付かなかった場合であっても、その後に実行される電源投入時動作においてパチンコ機 1 への電源供給が不正に開始されたこと、ひいては付勢に設定変更が行われた可能性があることを認識させることができるため、設定値が不正に変更されることを抑制することができる。

【 3 5 4 4 】

また、設定変更処理の終了後に電源投入時動作確認を実行した場合、すなわち主制御内蔵 R A M の全領域のうち特定領域を除いてクリアする処理（ステップ S 3 8 ）を伴う電源投入時動作確認を実行した場合には、設定変更処理の終了後に電源投入時動作確認が終了するまでは音量調節ボタン 2 2 7 や光量調節ボタン 2 2 8 を操作しても演出表示装置 1 6 0 0 に現在の音量や光量（輝度）に応じた目盛が表示されないようになっている。また、演出表示装置 1 6 0 0 に現在の音量や光量（輝度）に応じた目盛が表示されないため音量調節ボタン 2 2 7 や光量調節ボタン 2 2 8 を複数回操作しても目盛が変化することもない。また、設定変更処理の終了後に電源投入時動作確認を実行している場合であっても、主制御内蔵 R A M の全領域のうち特定領域を除いてクリアする処理（ステップ S 3 8 ）が終了して割り込み許可設定（ステップ S 5 2 ）が行われた後には球発射装置 5 4 0 による遊技球の発射が可能とされるとともに、各種受入口（第一始動口 2 0 0 2 、第一始動口 2 0 0 2 、大入賞口 2 0 0 5 、一般入賞口 2 0 0 1 、ゲート 2 0 0 3 ）での遊技球の検出が有効とされて遊技を実行可能な状態となっている。本例では電源投入時動作確認が終了するまでは演出表示装置 1 6 0 0 に現在の音量や光量（輝度）に応じた目盛を表示させないし、音量調節ボタン 2 2 7 や光量調節ボタン 2 2 8 を複数回操作しても目盛を変化させない

10

20

30

40

50

ため、演出表示装置 1600 における演出時の態様（装飾図柄や通常時（遊技可能状態時）の背景画像等）の表示の一部又は全部の視認が現在の音量や光量（輝度）に応じた目盛によって妨げられることを抑制でき、電源投入時動作確認として演出表示装置 1600 が正常であるか否かの判定が容易となる。すなわち、通常時（遊技可能状態）には音量調節ボタン 227 や光量調節ボタン 228 を操作した場合に演出表示装置 1600 に現在の音量や光量（輝度）に応じた目盛を演出時の態様（装飾図柄や通常時（遊技可能状態時）の背景画像等）の表示の上層に重なるように表示させるとともに、音量調節ボタン 227 や光量調節ボタン 228 を複数回操作して目盛を変化させるようにするものの、演出表示装置 1600 の表示が正常であるか否かを確認する電源投入時動作確認中には演出表示装置 1600 に現在の音量や光量（輝度）に応じた目盛を表示させないことで演出時の態様（装飾図柄や通常時（遊技可能状態時）の背景画像等）が正常に表示されているか否かの確認の妨げとならないようにしている。

10

【3545】

一方、設定変更処理の終了後に電源投入時動作確認を実行した場合、すなわち主制御内蔵 RAM の全領域のうち特定領域を除いてクリアする処理（ステップ S38）を伴う電源投入時動作確認を実行した場合には、設定変更処理の終了後に電源投入時動作確認が終了するまでは音量調節ボタン 227 や光量調節ボタン 228 の操作に応じた確認音として通常時とは異なる専用の確認音（例えば「ピコーン」等）が予め決められている音量（音量調節ボタン 227 の操作に応じて設定されている音量とは異なる音量）で出力されるようになっている。ただし、通常時の確認音は音量調節ボタン 227 によって変更された音量で出力される（音量調節ボタン 227 を操作することで確認音の音量が変化する。）ものの、電源投入時動作確認中に出力される専用の確認音は予め決められている音量で出力される（音量調節ボタン 227 を操作しても音量が変化しない。）ようになっている。これにより、電源投入時動作確認として音量調節ボタン 227 や光量調節ボタン 228 が正常であるか否かの判定が容易となるし、専用の確認音が出力されることによって主制御内蔵 RAM の全領域のうち特定領域を除いてクリアする処理（ステップ S38）が実行されていることを容易に把握させることができる。

20

【3546】

主制御基板 1310 の主制御 MPU 1310a による主制御内蔵 RAM の全領域のうち特定領域を除いてクリアする処理（ステップ S38）が終了し、割り込み許可設定（ステップ S52）が行われることにより球発射装置 540 により遊技球の発射が可能となり、当落に関する情報を表示する機能表示ユニット 1400 の LED 及びサブ機能表示ユニット 2250 の LED の発光制御が開始される。このように、本例のパチンコ機 1 では設定値変更処理（ステップ S37）の実行中に球発射装置 540 によって遊技球が発射されないようになっている。なお、機能表示ユニット 1400 の LED 及びサブ機能表示ユニット 2250 の LED を発光制御可能な状態とするものであればよく、球発射装置 540 により遊技球の発射が可能となったことに基づいて直ぐに機能表示ユニット 1400 の LED やサブ機能表示ユニット 2250 の LED の一方又は両方を所定の態様で点灯させるものに限らず、機能表示ユニット 1400 の LED やサブ機能表示ユニット 2250 の LED の一方又は両方を変動表示の開始条件が成立（始動口（第一始動口 2002 又は第一始動口 2002 と第二始動口 2004 との一方へ遊技球が入球）したことに基づいて特別図柄の変動表示時の発光態様や変動演出時の発光態様で点灯させるものであってもよいし、異常状態等を報知する発光態様の終了後に特別図柄の変動表示時の発光態様や変動演出時の発光態様で点灯させたり特別図柄の変動表示時の発光態様や演出時の発光態様に発光制御可能な状態とするものであってもよい。

30

40

【3547】

また、扉枠ユニット（扉枠 3 に設けられる扉枠左サイドユニット 420、扉枠右サイドユニット 430、皿ユニット 200 及び扉枠トップユニット 450 等）の各種 LED、右側遊技盤 5AR に設けられる装飾基板に実装される各種 LED、及び左側遊技盤 5AL に設けられる装飾基板に実装される各種 LED は、設定変更処理の終了後に本体枠 4 を閉じ

50

た場合であってその後本体枠4が継続して閉じた状態とされているときには主制御基板1310の主制御MPU1310aによる主制御内蔵RAMの全領域のうち特定領域を除いてクリアする処理(ステップS38)及び電源投入時動作確認が終了して電源投入時動作確認時の発光態様と電源投入時動作確認時の動作態様とを終了したことに基づいて(電源投入時動作確認時の発光態様よりも電源投入時動作確認時の動作態様の方が早いタイミングで終了するように構成した場合には電源投入時動作確認時の発光態様を終了したことに基づくものとしてもよいし、電源投入時動作確認時の発光態様よりも電源投入時動作確認時の動作態様の方が遅いタイミングで終了するように構成した場合には電源投入時動作確認時の動作態様を終了したことに基づくものとしてもよい。)、扉枠ユニットの各種LED及び右側遊技盤5ARに設けられる装飾基板に実装される各種LEDを重大異常報知発光態様で発光制御する一方、左側遊技盤5ALに設けられる装飾基板に実装される各種LEDを消灯状態に制御する。そして、本体枠4を閉じてから所定期間(例えば60秒、本例では周辺制御基板1510の周辺制御IC1510aによる電源投入時動作確認を開始してから電源投入時動作確認を終了するまでの期間よりも長くされている。)が経過したときに扉枠ユニットの各種LED及び右側遊技盤5ARに設けられる装飾基板に実装される各種LEDの重大異常報知発光態様の発光制御と左側遊技盤5ALに設けられる装飾基板に実装される各種LEDの消灯制御とを終了して、遊技モード中と同様に遊技状態に応じた発光態様(演出時の発光態様)で発光制御可能となる。なお、本体枠4を閉じてから所定期間が経過したときに扉枠ユニット(扉枠3に設けられる扉枠左サイドユニット420、扉枠右サイドユニット430、皿ユニット200及び扉枠トップユニット450等)の各種LED、右側遊技盤5ARに設けられる装飾基板に実装される各種LED、及び左側遊技盤5ALに設けられる装飾基板に実装される各種LEDを発光制御可能な状態とするものであればよく、本体枠4を閉じてから所定期間が経過したことに基づいて直ぐに扉枠ユニット(扉枠3に設けられる扉枠左サイドユニット420、扉枠右サイドユニット430、皿ユニット200及び扉枠トップユニット450等)の各種LED、右側遊技盤5ARに設けられる装飾基板に実装される各種LED、及び左側遊技盤5ALに設けられる装飾基板に実装される各種LEDの一部又は全部を点灯させるものに限らず、扉枠ユニット(扉枠3に設けられる扉枠左サイドユニット420、扉枠右サイドユニット430、皿ユニット200及び扉枠トップユニット450等)の各種LED、右側遊技盤5ARに設けられる装飾基板に実装される各種LED、及び左側遊技盤5ALに設けられる装飾基板に実装される各種LEDの一部又は全部について変動表示の開始条件が成立(始動口(第一始動口2002又は第一始動口2002と第二始動口2004との一方へ遊技球が入球)したことに基づいて変動演出時の発光態様で点灯させるものであってもよいし、異常状態等を報知する発光態様の終了後に変動演出時の発光態様で点灯させたり演出時の発光態様に発光制御可能な状態とするものであってもよい。

【3548】

上記したように、本例ではパチンコ機1の電源投入時に外枠2に対して本体枠4が開放され、設定キースイッチ1311aの設定キーシリンダの差し込み口に設定キーが差し込まれて第1のON操作され、さらにRAMクリアスイッチ1310fの押圧操作部が押圧操作されている場合に予め定めた設定値変更許可条件が成立する。すなわち、設定変更処理は外枠2に対して本体枠4が開放された状態で実行され、設定変更処理を終了するときに外枠2に対して開放されていた本体枠4を閉じるようになっている。

【3549】

また、本例では通常時(遊技モード時)に外枠2に対して本体枠4が開放された状態になると、扉開放報知音(「扉が開いています。」というアナウンス音声及び「キンコーン」等の警告音)を予め決められている音量(設定可能な最大の音量でもよいし、周辺制御基板1510に備える音量調整スイッチにより調整されるデフォルト音量でもよい。)で各種スピーカから繰り返し出力させ、所定期間(例えば30秒。なお本例では電源投入時動作確認に要する時間よりも短くされる。)に亘って出力するか、又は外枠2に対して開放されていた本体枠4を閉じると出力を停止させる(なお、外枠2に対して本体枠4を継

続して開放させている場合に、一定回数（例えば5回）繰り返し出力した後に出力を停止させるものであってもよいし、外枠2に対して開放されていた本体枠4を閉じた状態となると出力を停止させるものであってもよいし、外枠2に対して開放されていた本体枠4を閉じてから所定期間（例えば30秒。なお主制御内蔵RAMの全領域のうち特定領域を除いてクリアする処理（ステップS38）と周辺制御基板1510の周辺制御IC1510aによる電源投入時動作確認とを開始してから主制御内蔵RAMの全領域のうち特定領域を除いてクリアする処理（ステップS38）と電源投入時動作確認との両方が終了するまでの期間よりも短くされるものであってもよい。）が経過したときに出力を停止させるものであってもよい。）とともに、扉枠ユニット（扉枠3に設けられる扉枠左サイドユニット420、扉枠右サイドユニット430、皿ユニット200及び扉枠トップユニット450等）の各種LED及び右側遊技盤5ARに設けられる装飾基板に実装される各種LEDを重大異常報知発光態様（本例では最大輝度の赤色の点灯と消灯とに短時間（例えば0.5秒）で切り替える態様（高速点滅態様））に繰り返し発光制御して外枠2に対して開放されていた本体枠4を閉じてから所定期間（例えば60秒、本例では主制御内蔵RAMの全領域のうち特定領域を除いてクリアする処理（ステップS38）と周辺制御基板1510の周辺制御IC1510aによる電源投入時動作確認とを開始してから主制御内蔵RAMの全領域のうち特定領域を除いてクリアする処理（ステップS38）と電源投入時動作確認との両方が終了するまでの期間よりも長くされている。）が経過したときに重大異常報知発光態様を終了し（外枠2に対して開放されていた本体枠4を閉じたときに重大異常報知発光態様を終了するものであってもよいし、外枠2に対して開放されていた本体枠4を閉じてから一定回数（例えば5回）又は一定期間（例えば30秒）繰り返し実行したときに重大異常報知発光態様を終了するものであってもよいし、外枠2に対して開放されていた本体枠4を閉じたときに重大異常報知発光態様を終了して準重大異常報知発光態様（最大輝度の赤色の点灯と消灯とに長時間（例えば2秒）で切り替える態様（低速点滅態様））に繰り返し発光制御し、準重大異常報知発光態様の発光制御を開始してから所定期間（例えば60秒間）が経過したとき又は所定回数（例えば10回）繰り返し実行したときに準重大異常報知発光態様を終了するものであってもよい。））、かつ左側遊技盤5ALに設けられる装飾基板に実装される各種LEDを消灯状態に制御して重大異常報知発光態様（重大異常報知発光態様の後に準重大異常報知発光態様に発光制御する場合には準重大異常報知発光態様）が終了すると（外枠2に対して開放されていた本体枠4が閉じた状態となると）左側遊技盤5ALに設けられる装飾基板に実装される各種LEDを遊技状況に応じた発光態様で発光制御する。

【3550】

一方、設定変更処理の実行中には外枠2に対して本体枠4が開放された状態で設定変更処理が実行されるものの、外枠2に対して本体枠4が開放されたことに起因して行われる各種スピーカからの扉開放報知音の出力及び重大異常報知発光態様の発光制御は実行されないようになっている。すなわち、パチンコ機1への電源供給開始時に予め定めた設定値変更許可条件が成立している場合には、外枠2に対して本体枠4が開放されたことに起因する各種スピーカからの扉開放報知音の出力及び重大異常報知発光態様の発光制御を行うことなく各種スピーカから設定変更報知音の出力が行われるとともに設定変更報知発光態様の発光制御を行うようになっている。また、本例では設定変更処理の終了後に実行される主制御基板1310の主制御MPU1310aによる主制御内蔵RAMの全領域のうち特定領域を除いてクリアする処理（ステップS38）と周辺制御基板1510の周辺制御IC1510aによる電源投入時動作確認の実行中にも外枠2に対して本体枠4が開放されたことに起因する各種スピーカからの扉開放報知音の出力及び重大異常報知発光態様（重大異常報知発光態様の後に準重大異常報知発光態様に発光制御する場合には準重大異常報知発光態様を含む）の発光制御が行われなくなっている。そのため、設定変更処理を実行した場合には主制御基板1310の主制御MPU1310aによる主制御内蔵RAMの全領域のうち特定領域を除いてクリアする処理（ステップS38）と周辺制御基板1510の周辺制御IC1510aによる電源投入時動作確認の終了後に、外枠2に対し

て本体枠 4 が開放されたことに起因する各種スピーカからの扉開放報知音の出力及び重大異常報知発光態様（重大異常報知発光態様の後に準重大異常報知発光態様に発光制御する場合には準重大異常報知発光態様を含む）の発光制御を実行可能とされる。

【 3 5 5 1 】

なお、外枠 2 に対して開放されていた本体枠 4 を閉じた後に設定変更処理を終了させた場合、すなわち設定変更処理の実行中に本体枠 4 を閉じた場合であってその後に本体枠 4 が継続して閉じた状態とされているときには、主制御基板 1 3 1 0 の主制御 M P U 1 3 1 0 a による主制御内蔵 R A M の全領域のうち特定領域を除いてクリアする処理（ステップ S 3 8 ）と周辺制御基板 1 5 1 0 の周辺制御 I C 1 5 1 0 a による電源投入時動作確認の終了後にも外枠 2 に対して本体枠 4 が開放されたことに起因する各種スピーカからの扉開放報知音の出力及び重大異常報知発光態様（重大異常報知発光態様の後に準重大異常報知発光態様に発光制御する場合には準重大異常報知発光態様を含む）を実行しないようになっている。ただし、通常は設定値を変更決定する場合に遊技ホールの店長等がパチンコ機 1 の正面側から外枠 2 に対して本体枠 4 を開放させた状態で設定値を変更決定するための操作を行うため、設定変更処理の終了後に外枠 2 に対して開放されていた本体枠 4 を閉じる操作がなされる。

10

【 3 5 5 2 】

また、外枠 2 に対して本体枠 4 を開放させてからの経過時間が所定期間（例えば 3 0 秒。なお本例では電源投入時動作確認に要する時間よりも短くされる。）に達するか又は外枠 2 に対して開放されている本体枠 4 を閉じると各種スピーカからの扉開放報知音の出力が停止され、演出時の音出力（変動表示の開始条件が成立（始動口（第一始動口 2 0 0 2 又は第一始動口 2 0 0 2 と第二始動口 2 0 0 4 との一方へ遊技球が入球）したことに基いて行われる演出音の出力）を実行可能な状態とされる。そのため、通常は設定変更処理を実行した場合に主制御基板 1 3 1 0 の主制御 M P U 1 3 1 0 a による主制御内蔵 R A M の全領域のうち特定領域を除いてクリアする処理（ステップ S 3 8 ）と周辺制御基板 1 5 1 0 の周辺制御 I C 1 5 1 0 a による電源投入時動作確認の終了後に、外枠 2 に対して本体枠 4 を開放している状態であって外枠 2 に対して本体枠 4 を開放させてからの経過時間が所定期間に達していない場合には外枠 2 に対して本体枠 4 が開放されたことに起因する各種スピーカからの扉開放報知音の出力と重大異常報知発光態様（重大異常報知発光態様の後に準重大異常報知発光態様に発光制御する場合には準重大異常報知発光態様を含む）の発光制御との両方が実行され、外枠 2 に対して開放されていた本体枠 4 を閉じた場合か又は外枠 2 に対して本体枠 4 を開放している状態であって外枠 2 に対して本体枠 4 を開放させてからの経過時間が所定期間に達していない場合には、外枠 2 に対して本体枠 4 が開放されたことに起因する重大異常報知発光態様の発光制御のみが実行されるようになっている。

20

30

【 3 5 5 3 】

また、本例では分割遊技盤 5 A のうちの右側遊技盤 5 A R に設けられる装飾基板に実装される各種 L E D を重大異常報知発光態様（重大異常報知発光態様の後に準重大異常報知発光態様に発光制御する場合には準重大異常報知発光態様を含む）で発光させる場合に、左側遊技盤 5 A L に設けられる装飾基板に実装される各種 L E D を消灯状態としている。そのため、視認した者に異常が発生していること（この場合には外枠 2 に対して本体枠 4 が開放されていること）を容易に気付かせることができるようになっている。なお、右側遊技盤 5 A R に設けられる装飾基板に実装される各種 L E D の重大異常報知発光態様（重大異常報知発光態様の後に準重大異常報知発光態様に発光制御する場合には準重大異常報知発光態様を含むものであってもよいし、準重大異常報知発光態様を含まないものであってもよい。つまり、重大異常報知発光態様に発光制御する場合には左側遊技盤 5 A L に設けられる装飾基板に実装される各種 L E D のうち周辺制御基板 1 5 1 0 の周辺制御 I C 1 5 1 0 a によって発光制御される L E D についても所定の発光態様で発光させ、準重大異常報知発光態様で発光制御する場合にも所定の発光態様での発光を継続させるようにしてもよいし、準重大異常報知発光態様で発光制御する場合には左側遊技盤 5 A L に設けられ

40

50

る装飾基板に実装される各種LEDのうち周辺制御基板1510の周辺制御IC1510aによって発光制御されるLEDについては所定の発光態様での発光を終了して通常時（遊技可能状態時）と同様に遊技状況に応じた発光態様（演出時の発光態様）で発光制御させるようにしてもよい。）での発光に同期して、左側遊技盤5Aに設けられる装飾基板に実装される各種LEDのうち周辺制御基板1510の周辺制御IC1510aによって発光制御されるLEDについても所定の発光態様で発光させるようにしてもよく、この場合には重大異常報知発光態様（重大異常報知発光態様の後に準重大異常報知発光態様に発光制御する場合には準重大異常報知発光態様を含む）とは異なる発光態様（例えば予め定められている輝度（最大輝度でも良いし、最大輝度よりも低下させた輝度でもよく、光量調節ボタン228による光量の調節が不可能とされるものであってもよい。）の赤色に点灯させる（点滅させない）態様）で発光させるようにしてもよい。この場合にも視認した者に異常が発生していることを容易に気付かせることができる。

【3554】

なお、外枠2に対して本体枠4が開放されたことに起因して各種スピーカから出力される扉開放報知音は音量調節ボタン227による音量の調節が不可能とされている。上記したように遊技者は音量調節ボタン227を操作することにより各種スピーカから出力される音量を調節することが可能であるが、外枠2に対して本体枠4が開放されたことに起因して各種スピーカから出力される扉開放報知音の音量は遊技者が音量調節ボタン227を操作しても調節することができないようになっている。そのため、外枠2に対して本体枠4が開放されたことに起因して予め決められた音量で扉開放報知音を出力させることができるようになり、パチンコ機1を視認していなくても各種スピーカから出力される音声によって外枠2に対して本体枠4が開放されていることに気付かせることができるため、外枠2に対して本体枠4が開放されている場合には直ぐに気付かせて、不正に入球口（（始動口（第一始動口2002、第二始動口2004）、大入賞口2005、一般入賞口2001等）に遊技球を入球させたり不正な基板に交換されるなどの不正行為の発生を抑制することができる。

【3555】

また、外枠2に対して本体枠4が開放されたことに起因して発光制御される重大異常報知発光態様（重大異常報知発光態様の後に準重大異常報知発光態様に発光制御する場合には準重大異常報知発光態様を含む）も光量調節ボタン228による光量の調節が不可能とされている。上記したように遊技者は音量調節ボタンを操作することにより扉枠3や分割遊技盤5Aに設けられている各種の装飾基板のLEDの光量（輝度）を調節することが可能であるが、外枠2に対して本体枠4が開放されたことに起因する重大異常報知発光態様（重大異常報知発光態様の後に準重大異常報知発光態様に発光制御する場合には準重大異常報知発光態様を含む）は遊技者が光量調節ボタン228を操作しても調節することができないようになっている。そのため、外枠2に対して本体枠4が開放されているときには予め決められた光量（輝度）で扉枠3や分割遊技盤5Aに設けられている各種の装飾基板のLEDが発光制御されて重大異常報知発光態様を行うことができるようになるし、外枠2に対して開放されていた本体枠4を閉じても所定期間（例えば60秒）が経過するまでは予め決められた光量（輝度）で扉枠3や分割遊技盤5Aに設けられている各種の装飾基板のLEDが発光制御されて重大異常報知発光態様（重大異常報知発光態様の後に準重大異常報知発光態様に発光制御する場合には準重大異常報知発光態様）を行うことができるようになり、重大異常報知発光態様（重大異常報知発光態様の後に準重大異常報知発光態様に発光制御する場合には準重大異常報知発光態様を含む）によって外枠2に対して異常が発生していること（この場合には本体枠4が開放されていること、または本体枠4が開放されていたこと）を確実に伝えることができるため、外枠2に対して本体枠4が開放されている場合には直ぐに気付かせて、不正に入球口（（始動口（第一始動口2002、第二始動口2004）、大入賞口2005、一般入賞口2001等）に遊技球を入球させたり不正な基板に交換されるなどの不正行為の発生を抑制することができるし、外枠2に対して本体枠4が開放されていることに気付かなくても外枠2に対して本体枠4が開放され

ていたことに気付かせて、不正行為が行われていた可能性があることを認識させることができる。

【 3 5 5 6 】

また、外枠 2 に対して本体枠 4 が開放されているときには音量調節ボタン 2 2 7 や光量調節ボタン 2 2 8 を操作したことに基づいて演出表示装置 1 6 0 0 に現在の音量や光量（輝度）に応じた目盛を表示させるものの、音量調節ボタン 2 2 7 や光量調節ボタン 2 2 8 の操作に応じた確認音は出力されないようになっている。そのため、外枠 2 に対して本体枠 4 が開放されているときに音量調節ボタン 2 2 7 や光量調節ボタン 2 2 8 を操作した場合には外枠 2 に対して本体枠 4 が開放されたことに起因して実行される重大異常報知発光態様（重大異常報知発光態様の後に準重大異常報知発光態様に発光制御する場合には準重大異常報知発光態様）の終了後に光量調節ボタン 2 2 8 の操作に応じた光量（輝度）で発光制御され、本体枠 4 が開放されたことに起因して実行される扉開放報知音の出力停止後に音量調節ボタン 2 2 7 の操作に応じた音量で出力されるようになる。これにより外枠 2 に対して本体枠 4 が開放されている場合であっても音量や光量（輝度）の調節機会を奪うことなく、変動演出における音量や光量（輝度）を事前に調節することができるし、音量調節ボタン 2 2 7 や光量調節ボタン 2 2 8 の操作に応じた確認音によって扉開放報知音が聞き取りにくくなることを抑制でき、外枠 2 に対して本体枠 4 が開放されている場合には直ぐに気付かせて、不正に入球口（（始動口（第一始動口 2 0 0 2、第二始動口 2 0 0 4）、大入賞口 2 0 0 5、一般入賞口 2 0 0 1 等）に遊技球を入球させたり不正な基板に交換されるなどの不正行為の発生を抑制することができる。ようになる。なお、外枠 2 に対して本体枠 4 が開放されているときには音量調節ボタン 2 2 7 や光量調節ボタン 2 2 8 を操作したことに基づいて演出表示装置 1 6 0 0 に現在の音量や光量（輝度）に応じた目盛を表示させないようにしてもよく、この場合には現在の音量や光量（輝度）に応じた目盛によって演出表示装置 1 6 0 0 の表示が覆われて視認が妨げられることを抑制できる。

【 3 5 5 7 】

一方、設定変更処理が実行されている期間や主制御内蔵 R A M の全領域のうち特定領域を除いてクリアする処理と周辺制御基板 1 5 1 0 の周辺制御 I C 1 5 1 0 a による電源投入時動作確認が実行されている期間には本体枠 4 が開放されたことに起因する扉開放報知音の出力と重大異常報知発光態様（重大異常報知発光態様の後に準重大異常報知発光態様に発光制御する場合には準重大異常報知発光態様を含む）での発光制御を実行しないようになっている。これにより、不正に設定変更処理が実行されている場合や不正に設定値が変更されて主制御内蔵 R A M の全領域のうち特定領域を除いてクリアする処理が実行された場合に直ぐに気付かせることができるようになり、セキュリティが向上する。

【 3 5 5 8 】

また、本例では外枠 2 に対して本体枠 4 が開放されたことに基づいて重大異常報知発光態様の発光制御を開始し、外枠 2 に対して開放されていた本体枠 4 を閉じてから重大異常報知発光態様（重大異常報知発光態様の後に準重大異常報知発光態様に発光制御する場合には準重大異常報知発光態様）を終了するまでの期間は、主制御内蔵 R A M の全領域のうち特定領域を除いてクリアする処理と周辺制御基板 1 5 1 0 の周辺制御 I C 1 5 1 0 a による電源投入時動作確認が実行されている期間よりも長くなっている。そのため、設定変更処理を終了するとき外枠 2 に対して開放されていた本体枠 4 を閉じてから、主制御内蔵 R A M の全領域のうち特定領域を除いてクリアする処理と周辺制御基板 1 5 1 0 の周辺制御 I C 1 5 1 0 a による電源投入時動作確認が実行されている期間が終了すると、扉枠ユニット（扉枠 3 に設けられる扉枠左サイドユニット 4 2 0、扉枠右サイドユニット 4 3 0、皿ユニット 2 0 0 及び扉枠トップユニット 4 5 0 等）の各種 L E D 及び右側遊技盤 5 A R に設けられる装飾基板に実装される各種 L E D は R A M クリア報知態様から重大異常報知発光態様（重大異常報知発光態様の後に準重大異常報知発光態様に発光制御する場合には準重大異常報知発光態様）に切り替えて発光制御され、その後、外枠 2 に対して開放されていた本体枠 4 を閉じてからの期間が予め決められている所定期間に達すると重大異常報知発光態様（重大異常報知発光態様の後に準重大異常報知発光態様に発光制御する場

合には準重大異常報知発光態様)を終了させて遊技モード(演出時の発光態様)における発光制御を開始する。このように、設定変更処理を実行した場合に遊技モードとなった以降にも重大異常報知発光態様(重大異常報知発光態様の後に準重大異常報知発光態様に発光制御する場合には準重大異常報知発光態様)での発光制御を継続させることで本体枠4が外枠2に対して不正に開放されていた場合に重大異常報知発光態様(重大異常報知発光態様の後に準重大異常報知発光態様に発光制御する場合には準重大異常報知発光態様)を見逃さないようにすることができるようになり、セキュリティが向上する。なお、この場合には遊技モードとなっても重大異常報知発光態様(重大異常報知発光態様の後に準重大異常報知発光態様に発光制御する場合には準重大異常報知発光態様)での発光制御が行われない機能表示ユニット1400のLED及びサブ機能表示ユニット2250のLEDについては発光制御可能な状態とされるが、遊技モードとなったときに機能表示ユニット1400のLEDとサブ機能表示ユニット2250のLEDとの一方又は両方、若しくは一部又は全部を点灯させるものに限らず、変動表示の開始条件が成立(始動口(第一始動口2002又は第一始動口2002と第二始動口2004との一方へ遊技球が入球)するまでは消灯状態若しくは予め決められている点灯態様を維持し、変動表示の開始条件が成立したことに基づいて機能表示ユニット1400のLED及びサブ機能表示ユニット2250のLEDを所定の発光態様で発光制御するものであってもよい。

【3559】

[不適合時における設定値の設定変更]

次に、分割遊技盤5Aの組み合わせ(つまり右側遊技盤5AR(マイクロプロセッサが搭載されていない基板)と左側遊技盤5AL(マイクロプロセッサが搭載された周辺制御基板1510や主制御基板1310)との組み合わせ)が不適合(不整合)の状態(不整合状態)で設定値の設定変更を行う場合の挙動例について図274を参照して説明する。なお、以下では適合時と異なる部分についてのみ説明し、重複した説明を行わない。

【3560】

図274に示すように、パチンコ機1への電源供給が開始されたときに周辺制御基板1510の周辺制御IC1510aによって実行されるID判定処理(ステップS1003)において分割遊技盤5Aの組み合わせが不適合であると判定された場合には、周辺制御基板1510の周辺制御IC1510aから右側遊技盤5ARに設けられる装飾基板に実装される各種LED等の電子部品に制御信号が出力されないようになっており、右側遊技盤5ARに設けられる装飾基板に実装される電子部品は設定変更中であるか否かにかかわらず非駆動状態(例えば各種LEDは消灯された状態)とされる。

【3561】

また、本例では周辺制御基板1510の周辺制御IC1510aによりID判定処理(ステップS1003)において分割遊技盤5Aの組み合わせが不適合であると判定されても設定変更処理を終了するまで(主制御MPU1310aから設定変更コマンドを受信するまで)は分割遊技盤5Aの組み合わせが不適合であることを報知しないようになっている。即ち、設定変更処理の実行中には演出表示装置1600や各種スピーカ、扉枠ユニット(扉枠3に設けられる扉枠左サイドユニット420、扉枠右サイドユニット430、皿ユニット200及び扉枠トップユニット450等)の各種LED(一部のみでもよいし全部でもよい)を適合時に設定変更処理が実行されたときと同様(完全同一でもよいし、略全てが同一とされて一部のみ異なるものでもよい)の態様で制御するようになっている。

【3562】

そして、設定変更処理が終了すると主制御MPU1310aは設定変更コマンドを周辺制御基板1510に送信するとともに主制御内蔵RAMの全領域のうち特定領域を除いてクリアする処理(ステップS38)を開始する。周辺制御基板1510の周辺制御IC1510aは、設定変更コマンドを受信すると、つまり主制御基板1310の主制御MPU1310aにより主制御内蔵RAMの全領域のうち特定領域を除いてクリアする処理(ステップS38)が開始されると、各種スピーカ、及び扉枠ユニット(扉枠3に設けられる扉枠左サイドユニット420、扉枠右サイドユニット430、皿ユニット200及び扉

枠トップユニット450等)の各種LED(一部のみでもよいし全部でもよい)を適合時に主制御内蔵RAMをクリアする処理(ステップS38)が実行されたときと同様(完全同一でもよいし、略全てが同一とされて一部のみ異なるものでもよい)の態様で制御する一方、演出表示装置1600については装飾図柄や通常時(遊技可能状態時)の背景画像等を表示することなく全面に異常時の背景画像(例えば黒色)と演出表示装置1600に不適合エラー報知表示態様としての「右側遊技盤不適合エラー発生」を表示して分割遊技盤5Aの組み合わせが不適合であることを報知する。

【3563】

なお、演出表示装置1600における不適合エラー報知表示態様は時間の経過に応じて表示の変化を伴わない静止画像とされて、パチンコ機1への電源供給が遮断されるまで継続し、変動表示の開始条件が成立(始動口(第一始動口2002又は第一始動口2002と第二始動口2004との一方へ遊技球が入球)したことに基づいて機能表示ユニット1400において特別図柄の変動表示が開始されたりサブ機能表示ユニット2250において第4図柄の変動表示が開始された場合であっても演出表示装置1600では不適合エラー報知表示態様の表示を継続して装飾図柄の変動表示等の変動演出を行わないようになっている。また、演出表示装置1600における不適合エラー報知表示態様はエラー内容に応じたものであればよく、文字、数字(例えばエラーコード)、マーク等のうち一つ又は任意の複数の組み合わせとしてもよい。このように設定変更処理後の主制御内蔵RAMの全領域のうち特定領域を除いてクリアする処理(ステップS38)を伴う電源投入時動作確認の実行中には演出表示装置1600において時間の経過に関わらず表示が変化しない静的態様で分割遊技盤5Aの組み合わせが不適合であることを報知するようになっている。これにより、電源投入時動作確認時における確認作業を邪魔することなく、分割遊技盤5Aの組み合わせが不適合であることを報知することができるようになる。

【3564】

また、主制御内蔵RAMの全領域のうち特定領域を除いてクリアする処理(ステップS38)と並行して行われる電源投入時動作確認では、不適合と判定された右側遊技盤5ARに設けられて周辺制御基板1510の周辺制御IC1510aによって制御される駆動モータや駆動ソレノイド等についての電源投入時動作確認を行わないだけに限らず、電源投入時動作確認を実行する可動体(分割遊技盤5Aに設けられる裏ユニット3000の裏後上演出ユニット3200の裏後上可動装飾体3210、裏後下演出ユニット3300の裏後左可動装飾体3301及び裏後右可動装飾体3302、裏前下演出ユニット3160の裏前下中装飾体3161や、扉枠3に設けられる演出操作ユニット300の演出操作部301等)のうちの扉枠ユニットに設けられてID判定処理(ステップS1003)においてID判定の対象とされていない演出操作部301を駆動させる駆動モータや駆動ソレノイドについても電源投入時動作確認を行わないようになっている。

【3565】

具体的には、周辺制御基板1510の周辺制御IC1510aによりID判定処理(ステップS1003)において分割遊技盤5Aの組み合わせが不適合であると判定されている場合には、電源投入時動作確認を開始しても不適合と判定された右側遊技盤5ARに設けられているLEDを電源投入時動作確認時の発光態様で点灯させる制御や可動体を電源投入時動作確認時の動作態様で動作させる制御を行わない(右側遊技盤5ARに制御信号を出力しない。)か又は行えない(制御信号を出力するものの右側遊技盤5ARに制御信号が入力されない。)ことに加えて、扉枠3に設けられるとともにID判定処理(ステップS1003)においてID判定の対象とされていない皿ユニット200(この例では演出操作ユニット300)に設けられる駆動モータや駆動ソレノイドを駆動させて演出操作ユニット300に設けられる演出操作部301を動作させる制御を行わない。

【3566】

すなわち右側遊技盤5ARが不適合状態である場合にはID判定の対象とされていない扉枠ユニットに設けられる可動体の一部または全部についても不適合とされているおそれがあり、周辺制御基板1510の周辺制御IC1510aから制御信号が入力された場合

10

20

30

40

50

に、本来とは異なる動作態様で可動体が動作するおそれがあるため、不適合と判定された右側遊技盤 5 A R や I D 判定処理（ステップ S 1 0 0 3）における I D 判定の対象とされていない扉枠ユニットに設けられて周辺制御基板 1 5 1 0 の周辺制御 I C 1 5 1 0 a によって制御される駆動モータや駆動ソレノイド等によって動作される可動体の一部又は全部についても駆動させないようにし、これにより可動体が本来とは異なる動作態様で動作して可動体や扉枠ユニットが破損することや可動体を動作させる駆動モータや駆動ソレノイド等が故障することを抑制できるようにしている。ただし、この場合にも扉枠ユニットに設けられて I D 判定の対象とされていない L E D（例えば扉枠 3 に設けられる演出操作ユニット 3 0 0 の演出操作部 3 0 1 の演出操作部カバーユニット 3 1 0 の上部（ユニット上カバー 3 1 2）を発光装飾させるための複数の L E D 3 2 0 a）については適合時と同様に所定の発光態様で制御されるようになっている。これにより電源投入時動作確認が正常に実行されていることを判別できるようになる。

10

【 3 5 6 7 】

なお、上記したように遊技盤側構成部として遊技盤 5 と扉枠ユニットのうち特定の扉枠ユニットとを備えるように構成してもよく、この場合には特定の扉枠ユニットが I D 判定の対象とされ、I D 判定処理（ステップ S 1 0 0 3）において不適合と判定された場合に I D 判定の対象とされていない扉枠ユニット（非特定の扉枠ユニット）に設けられて周辺制御基板 1 5 1 0 の周辺制御 I C 1 5 1 0 a によって制御される駆動モータや駆動ソレノイド等によって動作される可動体の一部又は全部についても駆動させないようにしてもよいし、これに加えて、又はこれとは別に、特定の扉枠ユニットが複数（例えば扉枠右サイドユニット 4 3 0 と扉枠トップユニット 4 5 0）ある場合には一部（例えば扉枠右サイドユニット 4 3 0 と扉枠トップユニット 4 5 0 との一方）について不適合と判定された場合には特定の扉枠ユニットに設けられて周辺制御基板 1 5 1 0 の周辺制御 I C 1 5 1 0 a によって制御される駆動モータや駆動ソレノイド等によって動作される可動体の全てを駆動させないようにしてもよいし、特定の扉枠ユニットを含む全ての扉枠ユニットに設けられて周辺制御基板 1 5 1 0 の周辺制御 I C 1 5 1 0 a によって制御される駆動モータや駆動ソレノイド等によって動作される可動体の全てを駆動させないようにしてもよい。

20

【 3 5 6 8 】

一方、I D 判定処理（ステップ S 1 0 0 3）を実行する周辺制御 I C 1 5 1 0 a が実装される周辺制御基板 1 5 1 0 を備える左側遊技盤 5 A L に設けられる可動体（分割遊技盤 5 A のうちの左側遊技盤 5 A L に設けられる裏ユニット 3 0 0 0 の裏後上演出ユニット 3 2 0 0 の裏後上可動装飾体 3 2 1 0、裏後下演出ユニット 3 3 0 0 の裏後左可動装飾体 3 3 0 1 及び裏後右可動装飾体 3 3 0 2、裏前下演出ユニット 3 1 6 0 の裏前下中装飾体 3 1 6 1 等）は、電源投入時動作確認を開始すると、通常（分割遊技盤 5 A の組み合わせが適合であると判定された場合）と同様に動作される。なお、左側遊技盤 5 A L に設けられる可動体（分割遊技盤 5 A のうちの左側遊技盤 5 A L に設けられる裏ユニット 3 0 0 0 の裏後上演出ユニット 3 2 0 0 の裏後上可動装飾体 3 2 1 0、裏後下演出ユニット 3 3 0 0 の裏後左可動装飾体 3 3 0 1 及び裏後右可動装飾体 3 3 0 2、裏前下演出ユニット 3 1 6 0 の裏前下中装飾体 3 1 6 1 等）に設けられる基板に実装される L E D は電源投入時動作確認時の発光態様に発光制御される。すなわち、I D 判定処理（ステップ S 1 0 0 3）で右側遊技盤 5 A R が不適合状態であると判定された場合には、通常（分割遊技盤 5 A の組み合わせが適合であると判定された場合）と同様に、左側遊技盤 5 A L に設けられる可動体（分割遊技盤 5 A のうちの左側遊技盤 5 A L に設けられる裏ユニット 3 0 0 0 の裏後上演出ユニット 3 2 0 0 の裏後上可動装飾体 3 2 1 0、裏後下演出ユニット 3 3 0 0 の裏後左可動装飾体 3 3 0 1 及び裏後右可動装飾体 3 3 0 2、裏前下演出ユニット 3 1 6 0 の裏前下中装飾体 3 1 6 1 等）を電源投入時動作確認時の動作態様で動作させるとともに、左側遊技盤 5 A L に設けられる可動体に設けられる L E D は電源投入時動作確認時の発光態様に発光制御されるようになっている。これにより、分割遊技盤 5 A のうちの周辺制御基板 1 5 1 0 が設けられている遊技盤（この場合には左側遊技盤 5 A L）であることを容易に特定できるようになる。なお、I D 判定処理（ステップ S 1 0 0 3）で右側遊技盤 5 A

30

40

50

R が不適合状態であると判定された場合には、左側遊技盤 5 A L に設けられる可動体（分割遊技盤 5 A のうちの左側遊技盤 5 A L に設けられる裏ユニット 3 0 0 0 の裏後上演出ユニット 3 2 0 0 の裏後上可動装飾体 3 2 1 0、裏後下演出ユニット 3 3 0 0 の裏後左可動装飾体 3 3 0 1 及び裏後右可動装飾体 3 3 0 2、裏前下演出ユニット 3 1 6 0 の裏前下中装飾体 3 1 6 1 等）に設けられる基板に実装される LED は電源投入時動作確認時の発光態様に発光制御されないようにし、ID 判定処理（ステップ S 1 0 0 3）で右側遊技盤 5 A R が未接続状態であると判定された場合には左側遊技盤 5 A L に設けられる可動体（分割遊技盤 5 A のうちの左側遊技盤 5 A L に設けられる裏ユニット 3 0 0 0 の裏後上演出ユニット 3 2 0 0 の裏後上可動装飾体 3 2 1 0、裏後下演出ユニット 3 3 0 0 の裏後左可動装飾体 3 3 0 1 及び裏後右可動装飾体 3 3 0 2、裏前下演出ユニット 3 1 6 0 の裏前下中装飾体 3 1 6 1 等）に設けられる基板に実装される LED は電源投入時動作確認時の発光態様に発光制御されるようにして、右側遊技盤 5 A R が不適合状態であるか右側遊技盤 5 A R が未接続であるかを判別可能にしてもよい。

【 3 5 6 9 】

また、本例では周辺制御基板 1 5 1 0 の周辺制御 IC 1 5 1 0 a により ID 判定処理（ステップ S 1 0 0 3）において分割遊技盤 5 A の組み合わせが不適合であると判定されている場合に、ID 判定処理（ステップ S 1 0 0 3）において ID 判定の対象とされていない扉枠ユニット（この例では皿ユニット 2 0 0）の演出操作ユニット 3 0 0 に設けられる基板に実装される駆動モータや駆動ソレノイドを駆動させて演出操作部 3 0 1 を動作させる制御を行わないが、演出操作ユニット 3 0 0 に設けられる基板に実装される各種 LED については電源投入時動作確認の実行中に通常（分割遊技盤 5 A の組み合わせが適合であると判定された場合）と同様に制御されるようになっている。すなわち、設定変更処理後に電源投入時動作確認が実行された場合に周辺制御基板 1 5 1 0 の周辺制御 IC 1 5 1 0 a により ID 判定処理（ステップ S 1 0 0 3）において分割遊技盤 5 A の組み合わせが不適合であると判定されていても、演出操作ユニット 3 0 0 に設けられる基板に実装される各種 LED については分割遊技盤 5 A の組み合わせが適合であると判定されている場合と同様に電源投入時動作確認時の発光態様に発光制御される。なお、演出操作ユニット 3 0 0 を ID 判定の対象とされる特定の扉枠ユニットとしてもよく、この場合であっても ID 判定処理（ステップ S 1 0 0 3）において演出操作ユニット 3 0 0 以外の特定の扉枠ユニットや分割遊技盤 5 A の組み合わせが不適合であると判定されていれば演出操作ユニット 3 0 0 に設けられる基板に実装される駆動モータや駆動ソレノイドを駆動させて演出操作部 3 0 1 を動作させる制御を行わない一方で演出操作ユニット 3 0 0 に設けられる基板に実装される各種 LED については電源投入時動作確認時の発光態様に発光制御するようにしてもよい。

【 3 5 7 0 】

なお、周辺制御基板 1 5 1 0 の周辺制御 IC 1 5 1 0 a により ID 判定処理（ステップ S 1 0 0 3）において分割遊技盤 5 A の組み合わせが不適合であると判定されている場合に、ID 判定処理（ステップ S 1 0 0 3）において ID 判定の対象とされていない扉枠ユニットに設けられる複数の基板に実装される複数の LED のうちの一部の基板に実装される LED 又は一の基板に実装される複数の LED のうちの一部については電源投入時動作確認時の発光態様に発光制御しないようにしてもよいし、一部の可動体については電源投入時動作確認時の動作態様で動作させないようにしてもよい（例えば扉枠ユニットに設けられている装飾基板に設けられる LED と扉枠ユニットに設けられている可動体に設けられている駆動モータ、駆動ソレノイド、LED 等との一部又は全部についての電源投入時動作確認を行わないようにしてもよい）。

【 3 5 7 1 】

また、ID 判定処理（ステップ S 1 0 0 3）において分割遊技盤 5 A の組み合わせが不適合と判定された場合には、電源投入時動作確認に限らずパチンコ機 1 の電源が遮断されるまで、又は分割遊技盤 5 A の組み合わせが適合と判定されるまでは、不適合と判定された右側遊技盤 5 A R と、ID 判定の対象とされていない扉枠ユニットに設けられて周辺制

10

20

30

40

50

御基板 1510 の周辺制御 IC 1510 a によって制御される駆動モータや駆動ソレノイド等によって動作される可動体の一部又は全部と、を駆動させないようにしてもよく、この場合には可動体が本来とは異なる動作態様で動作して可動体や扉枠ユニットが破損することや可動体を動作させる駆動モータや駆動ソレノイド等が故障することを抑制できるようにしている。

【3572】

また、主制御基板 1310 の主制御 MPU 1310 a により主制御内蔵 RAM の全領域のうち特定領域を除いてクリアする処理（ステップ S38）と周辺制御基板 1510 の周辺制御 IC 1510 a による電源投入時動作確認が終了し（LED による電源投入時動作確認時の発光態様が終了して消灯又は所定の発光態様での点灯した状態とされるときとも）可動体の電源投入時動作確認時の動作態様が終了して待機状態（予め決められている待機位置に停止している（収容されている）状態）とされることにより電源投入時動作確認が終了する。なお、電源投入時動作確認時の発光態様よりも電源投入時動作確認時の動作態様の方が早いタイミングで終了するように構成した場合には電源投入時動作確認時の発光態様の終了により電源投入時動作確認が終了し、電源投入時動作確認時の発光態様よりも電源投入時動作確認時の動作態様の方が遅いタイミングで終了するように構成した場合には電源投入時動作確認時の動作態様の終了（可動体が電源投入時動作確認時の動作態様で動作した後に待機位置に停止される（収容される）こと。）により電源投入時動作確認が終了する。

10

【3573】

そして、主制御内蔵 RAM の全領域のうち特定領域を除いてクリアする処理（ステップ S38）を伴う電源投入時動作確認が終了して遊技モードになると、周辺制御基板 1510 の周辺制御 IC 1510 a は、演出表示装置 1600 における不適合エラー報知表示態様の表示に加えて、遊技盤不適合報知音（「右側遊技盤不適合エラーが発生しました。電源を切って確認してください。」というアナウンス音声及び「キンコーン」等の警告音）を予め決められている音量（設定可能な最大の音量でもよいし、周辺制御基板 1510 に備える音量調整スイッチにより調整されるデフォルト音量でもよい。）でパチンコ機 1 への電源供給が遮断されるまで各種スピーカから繰り返し出力させる（一定回数（例えば 5 回）又は一定期間（例えば 30 秒）繰り返し出力した後に出力を停止させるのもでもよい）とともに、扉枠ユニット（扉枠 3 に設けられる扉枠左サイドユニット 420、扉枠右サイドユニット 430、皿ユニット 200 及び扉枠トップユニット 450 等）の各種 LED（一部のみでもよいし全部でもよい）を重大異常報知発光態様（本例では最大輝度の赤色の点灯と消灯とに短時間（例えば 0.5 秒）で切り替える態様（高速点滅態様））に繰り返し発光制御し、且つ左側遊技盤 5A に設けられる装飾基板に実装される各種 LED を消灯状態に制御する一方、左側遊技盤 5A に設けられて主制御基板 1310 の主制御 MPU 1310 a によって制御される機能表示ユニット 1400 の LED と左側遊技盤 5A に設けられて周辺制御基板 1510 の周辺制御 IC 1510 a によって制御されるサブ機能表示ユニット 2250 の LED とを適合時と同様に発光制御可能な状態とする（所定の態様で点灯させるのもでもよい）。

20

30

【3574】

なお、遊技盤不適合報知音は同一の報知音（例えば「ビー」等）が断続的に出力されるものではなく、音階が異なる複数の音によって構成されるものであり、さらに消音状態と出力状態とに繰り返し制御される。また、重大異常報知発光態様は点灯状態が固定されるものではなく、点灯状態と消灯状態とに繰り返し制御されて光量を変化させるものである。つまり、各種スピーカ及び各種 LED においては時間の経過に応じて音階や音量、光量等の変化を伴う動的態様で分割遊技盤 5A の組み合わせが不適合であることを報知するようになっている。これにより、主制御内蔵 RAM の全領域のうち特定領域を除いてクリアする処理（ステップ S38）を伴う電源投入時動作確認が終了して確認作業の必要がない遊技モードが開始されると、分割遊技盤 5A の組み合わせが不適合であることを気付かせ易くなる。

40

50

【 3 5 7 5 】

このように、本例では分割遊技盤 5 A の組み合わせが不適合（不整合）の状態とされて周辺制御基板 1 5 1 0 の周辺制御 IC 1 5 1 0 a により ID 判定処理（ステップ S 1 0 0 3）において分割遊技盤 5 A の組み合わせが不適合であると判定された場合に、設定値の設定変更を行うときには設定変更処理の終了後の主制御内蔵 R A M の全領域のうち特定領域を除いてクリアする処理（ステップ S 3 8）を伴う電源投入時動作確認が終了すると外枠 2 に対して本体枠 4 が開放されたことに応じた異常報知を行うことなしに、直ぐに分割遊技盤 5 A の組み合わせが不適合であることを報知するようになっている。すなわち、設定変更処理が終了して遊技モードとなった場合には、外枠 2 に対して本体枠 4 が開放された状態であって外枠 2 に対して本体枠 4 が開放されてからの経過時間が所定期間に達しているか否かに関わらず扉開放報知音を出力させることなしに遊技盤不適合報知音を出力させる。また、設定変更処理が終了して遊技モードとなった場合には重大異常報知発光態様に発光制御するものの、外枠 2 に対して本体枠 4 が開放されたことに起因するものではなく、分割遊技盤 5 A の組み合わせが不適合であることに起因して実行されるようになっている。そのため、設定変更処理が終了して遊技モードとなった場合に、本体枠 4 を閉じてから所定期間（例えば 6 0 秒）が経過しているか否かに関わらず常に重大異常報知発光態様に発光制御される。

10

【 3 5 7 6 】

また、分割遊技盤 5 A の組み合わせが不適合（不整合）の状態では変動表示の開始条件が成立（始動口（第一始動口 2 0 0 2 又は第一始動口 2 0 0 2 と第二始動口 2 0 0 4 との一方へ遊技球が入球）した場合であっても演出表示装置 1 6 0 0 や各種スピーカ、扉枠ユニット（扉枠 3 に設けられる扉枠左サイドユニット 4 2 0、扉枠右サイドユニット 4 3 0、皿ユニット 2 0 0 及び扉枠トップユニット 4 5 0 等）の各種 L E D、及び左側遊技盤 5 A L に設けられて周辺制御基板 1 5 1 0 の周辺制御 IC 1 5 1 0 a によって制御される装飾基板に実装される各種 L E D による変動演出を実行することなく、異常が発生していることを報知するようになっている。一方、機能表示ユニット 1 4 0 0 の L E D とサブ機能表示ユニット 2 2 5 0 の L E D とは、設定変更処理（ステップ S 3 7）の終了後に割り込み許可設定（ステップ S 5 2）されると変動表示の開始条件が成立（始動口（第一始動口 2 0 0 2 又は第一始動口 2 0 0 2 と第二始動口 2 0 0 4 との一方へ遊技球が入球）ことに基づいて所定の発光態様に発光制御されて当落に関する情報を表示することが可能になっている。

20

30

【 3 5 7 7 】

また、各種スピーカから出力される遊技盤不適合報知音は音量調節ボタン 2 2 7 による音量の調節が不可能とされている。上記したように遊技者は音量調節ボタン 2 2 7 を操作することにより各種スピーカから出力される音量を調節することが可能であるが、分割遊技盤 5 A の組み合わせが不適合（不整合）の場合に出力される遊技盤不適合報知音の音量は遊技者が音量調節ボタン 2 2 7 を操作しても調節することができないようになっている。そのため、分割遊技盤 5 A の組み合わせが不適合（不整合）の場合には予め決められた音量で遊技盤不適合報知音を出力させることができるようになり、各種スピーカから出力される音声によって分割遊技盤 5 A の組み合わせが不適合（不整合）であることを確実に伝えることができるため、遊技者に不利益を与えたり、設計者の意図しない挙動で遊技が進行してしまうことを抑止することができる。

40

【 3 5 7 8 】

また、遊技盤不適合報知音が出力されている場合には、光量調節ボタン 2 2 8 による光量（輝度）の調節も不可能とされている。上記したように遊技者は光量調節ボタン 2 2 8 を操作することにより扉枠 3 や分割遊技盤 5 A に設けられている各種の装飾基板の L E D の光量を調節することが可能であるが、分割遊技盤 5 A の組み合わせが不適合（不整合）の場合に発光制御される重大異常報知発光態様の光量（輝度）は遊技者が光量調節ボタン 2 2 8 を操作しても調節することができないようになっている。そのため、分割遊技盤 5 A の組み合わせが不適合（不整合）の場合には予め決められた光量（輝度）で重大異常報

50

知発光態様に発光制御させることができるようになり、重大異常報知発光態様によって分割遊技盤 5 A の組み合わせが不適合（不整合）であることを確実に伝えることができるため、遊技者に不利益を与えたり、設計者の意図しない挙動で遊技が進行してしまうことを抑止することができる。

【 3 5 7 9 】

また、遊技盤不適合報知音が出力されている場合には、音量調節ボタン 2 2 7 や光量調節ボタン 2 2 8 を操作しても演出表示装置 1 6 0 0 に現在の音量や光量（輝度）に応じた目盛が表示されないようになっている。また、演出表示装置 1 6 0 0 に現在の音量や光量（輝度）に応じた目盛が表示されないため音量調節ボタン 2 2 7 や光量調節ボタン 2 2 8 を複数回操作しても目盛が変化することもない。そのため、演出表示装置 1 6 0 0 に表示される不適合エラー報知表示態様の一部又は全部の視認が現在の音量や光量（輝度）に応じた目盛によって妨げられることを抑制でき、分割遊技盤 5 A の組み合わせが不適合（不整合）であることを確実に伝えることができる。

10

【 3 5 8 0 】

また、遊技盤不適合報知音が出力されている場合には、音量調節ボタン 2 2 7 や光量調節ボタン 2 2 8 の操作に応じた確認音も出力されないようになっている。そのため、音量調節ボタン 2 2 7 や光量調節ボタン 2 2 8 の操作に応じた確認音によって遊技盤不適合報知音が聞き取りにくくなることを抑制でき、分割遊技盤 5 A の組み合わせが不適合（不整合）であることを確実に伝えることができる。

20

【 3 5 8 1 】

また、分割遊技盤 5 A の組み合わせが不適合（不整合）の状態とされて周辺制御基板 1 5 1 0 の周辺制御 IC 1 5 1 0 a により ID 判定処理（ステップ S 1 0 0 3 ）において分割遊技盤 5 A の組み合わせが不適合であると判定された場合であっても左側遊技盤 5 A L に設けられて主制御基板 1 3 1 0 の主制御 MPU 1 3 1 0 a によって制御される機能表示ユニット 1 4 0 0 の LED 及び左側遊技盤 5 A L に設けられて周辺制御基板 1 5 1 0 の周辺制御 IC 1 5 1 0 a によって制御されるサブ機能表示ユニット 2 2 5 0 の LED の当落に関する情報を表示する LED については消灯状態とすることなく、通常時（遊技可能状態時）と同様に発光制御するようになっている。すなわち、分割遊技盤 5 A の組み合わせが不適合（不整合）の状態では遊技が開始されないように報知することにより遊技者に不利益を与えたり、設計者の意図しない挙動で遊技が進行してしまうことを抑止する一方で、分割遊技盤 5 A の組み合わせが不適合（不整合）の状態では遊技が開始されてしまった場合には当落に関する情報を表示する LED については発光制御して遊技の進行を可能にして遊技者に不利益を与えないようになっている。

30

【 3 5 8 2 】

なお、分割遊技盤 5 A の組み合わせが不適合（不整合）の状態とされて周辺制御基板 1 5 1 0 の周辺制御 IC 1 5 1 0 a により ID 判定処理（ステップ S 1 0 0 3 ）において分割遊技盤 5 A の組み合わせが不適合であると判定された場合には、左側遊技盤 5 A L に設けられて主制御基板 1 3 1 0 の主制御 MPU 1 3 1 0 a によって制御される機能表示ユニット 1 4 0 0 の LED 及び左側遊技盤 5 A L に設けられて周辺制御基板 1 5 1 0 の周辺制御 IC 1 5 1 0 a によって制御されるサブ機能表示ユニット 2 2 5 0 の LED の当落に関する情報を表示する LED のうち少なくとも一方についてのみ通常時（遊技可能状態時）と同様に発光制御されるものであればよく、例えば左側遊技盤 5 A L に設けられて周辺制御基板 1 5 1 0 の周辺制御 IC 1 5 1 0 a によって制御されるサブ機能表示ユニット 2 2 5 0 の LED については開始条件が成立（始動口（第一始動口 2 0 0 2 又は第一始動口 2 0 0 2 と第二始動口 2 0 0 4 との一方へ遊技球が入球）した場合であっても発光制御させることなく消灯又は開始条件の成立とは無関係の発光態様で点灯させるようにしてもよい。

40

【 3 5 8 3 】

また、本例ではパチンコ機 1 への電力供給が開始されるときに分割遊技盤 5 A の組み合わせが不適合（不整合）の状態とされて周辺制御基板 1 5 1 0 の周辺制御 IC 1 5 1 0 a

50

により I D 判定処理（ステップ S 1 0 0 3）において分割遊技盤 5 A の組み合わせが不適合であると判定された場合であっても、設定値の設定変更を行うか否かや、主制御内蔵 R A M の全領域のうち特定領域を除いて（主制御内蔵 R A M の所定領域（主制御内蔵 R A M の全領域のうち特定領域を除く領域。）を）クリアするか否かによって、分割遊技盤 5 A の組み合わせが不適合（不整合）の状態となっていることに応じた重大異常報知発光態様での発光制御タイミングや遊技盤不適合報知音の出力タイミングが異なるようになっている。

【 3 5 8 4 】

具体的には、設定値の設定変更と主制御内蔵 R A M の全領域のうち特定領域を除いて（主制御内蔵 R A M の所定領域（主制御内蔵 R A M の全領域のうち特定領域を除く領域。）を）クリアする処理とのいずれも実行しない場合に、分割遊技盤 5 A の組み合わせが不適合（不整合）であれば、パチンコ機 1 への電力供給が開始されたことに基づいて所定期間に亘って演出表示装置 1 6 0 0 に「power on」を表示させた後、電源投入時動作確認を開始するときに、扉枠ユニット（扉枠 3 に設けられる扉枠左サイドユニット 4 2 0、扉枠右サイドユニット 4 3 0、皿ユニット 2 0 0 及び扉枠トップユニット 4 5 0 等）の各種 L E D（一部のみでもよいし全部でもよい）による重大異常報知発光態様での発光制御と、各種スピーカによる遊技盤不適合報知音の出力と、を開始する。

【 3 5 8 5 】

一方、設定値の設定変更と主制御内蔵 R A M の全領域のうち特定領域を除いて（主制御内蔵 R A M の所定領域（主制御内蔵 R A M の全領域のうち特定領域を除く領域。）を）クリアする処理とのいずれかを実行する場合に、分割遊技盤 5 A の組み合わせが不適合（不整合）であれば、主制御基板 1 3 1 0 の主制御 M P U 1 3 1 0 a により主制御内蔵 R A M の全領域のうち特定領域を除いてクリアする処理（ステップ S 3 8）と周辺制御基板 1 5 1 0 の周辺制御 I C 1 5 1 0 a による電源投入時動作確認の実行中には扉枠ユニット（扉枠 3 に設けられる扉枠左サイドユニット 4 2 0、扉枠右サイドユニット 4 3 0、皿ユニット 2 0 0 及び扉枠トップユニット 4 5 0 等）の各種 L E D（一部のみでもよいし全部でもよい）による重大異常報知発光態様での発光制御や各種スピーカによる遊技盤不適合報知音の出力を開始することなく、主制御基板 1 3 1 0 の主制御 M P U 1 3 1 0 a により主制御内蔵 R A M の全領域のうち特定領域を除いてクリアする処理（ステップ S 3 8）と周辺制御基板 1 5 1 0 の周辺制御 I C 1 5 1 0 a による電源投入時動作確認の終了後に扉枠ユニットの各種 L E D（一部のみでもよいし全部でもよい）による右側遊技盤 5 A R が不適合の状態となっていることに応じた重大異常報知発光態様での発光制御及び各種スピーカによる遊技盤不適合報知音の出力を開始する。

【 3 5 8 6 】

このように、パチンコ機 1 への電力供給が開始されるときに分割遊技盤 5 A の組み合わせが不適合（不整合）の状態とされて周辺制御基板 1 5 1 0 の周辺制御 I C 1 5 1 0 a により I D 判定処理（ステップ S 1 0 0 3）において分割遊技盤 5 A の組み合わせが不適合であると判定された場合であっても、設定値の設定変更を行うか否かや、主制御内蔵 R A M の全領域のうち特定領域を除いて（主制御内蔵 R A M の所定領域（主制御内蔵 R A M の全領域のうち特定領域を除く領域。）を）クリアするか否かによって、右側遊技盤 5 A R が不適合の状態となっていることに応じた重大異常報知発光態様での発光制御タイミング及び遊技盤不適合報知音の出力タイミングを異ならせることにより、重要度の高い情報を優先的に報知して不具合や不正行為が発生することを抑制できる。すなわち、不正に設定値の設定変更や主制御内蔵 R A M がクリアされた場合には遊技店に被害が生じるおそれがあるため、分割遊技盤 5 A の組み合わせが不適合（不整合）の状態であることの報知よりも優先して不正に設定値の設定変更が行われたことや主制御内蔵 R A M がクリアされたことを報知することにより被害の拡大を防ぐことができるようになっている。

【 3 5 8 7 】

なお、パチンコ機 1 への電力供給が開始されるときに分割遊技盤 5 A の組み合わせが不適合（不整合）の状態とされて周辺制御基板 1 5 1 0 の周辺制御 I C 1 5 1 0 a により I

10

20

30

40

50

D判定処理（ステップS1003）において分割遊技盤5Aの組み合わせが不適合であると判定された場合に、演出表示装置1600において異常時の背景画像（例えば黒色）と演出表示装置1600に不適合エラー報知表示態様を表示するタイミングは、設定値の設定変更を行うか否か、及び主制御内蔵RAMの全領域のうち特定領域を除いて（主制御内蔵RAMの所定領域（主制御内蔵RAMの全領域のうち特定領域を除く領域。）を）クリアするか否かに関わらず同一とされている。すなわち、主制御基板1310の主制御MPU1310aにより主制御内蔵RAMの全領域のうち特定領域を除いてクリアする処理（ステップS38）や周辺制御基板1510の周辺制御IC1510aによる電源投入時動作確認を開始するタイミングで演出表示装置1600に異常時の背景画像（例えば黒色）と演出表示装置1600に不適合エラー報知表示態様を表示するようになっている。これにより、重要度の高い報知を優先して実行しつつも、他の報知についても演出表示装置1600で報知して対処させることができるようになる。また、演出表示装置1600における異常時の背景画像（例えば黒色）と演出表示装置1600に不適合エラー報知表示態様の表示タイミングについても設定値の設定変更を行うか否かや、主制御内蔵RAMの全領域のうち特定領域を除いて（主制御内蔵RAMの所定領域（主制御内蔵RAMの全領域のうち特定領域を除く領域。）を）クリアするか否かによって異ならせるようにしてもよく、この場合には重要度の高い情報を順に報知して順次対処させることができるため、それぞれの情報を確実に伝えて対処させることができるようになる。

【3588】

また、本例ではパチンコ機1への電力供給が開始されるときに分割遊技盤5Aの組み合わせが適合（整合）の状態とされて周辺制御基板1510の周辺制御IC1510aによりID判定処理（ステップS1003）において分割遊技盤5Aの組み合わせが適合であると判定された後には、周辺制御基板1510の周辺制御IC1510aによりID判定処理（ステップS1003）を実行しないようになっているため、ID判定処理（ステップS1003）の実行後に分割遊技盤5ARの組み合わせが不適合（不整合）の状態となっても右側遊技盤5ARが不適合の状態となっていることに応じた報知（遊技盤不適合報知音、不適合エラー報知表示態様、重大異常報知発光態様等）は実行されない。そのため、少なくとも右側遊技盤5ARを除く部位に設けられて周辺制御基板1510の周辺制御IC1510aによって制御されるLED（扉枠ユニット（扉枠3に設けられる扉枠左サイドユニット420、扉枠右サイドユニット430、皿ユニット200及び扉枠トップユニット450等）の各種LEDや左側遊技盤5ALに設けられて周辺制御基板1510の周辺制御IC1510aによって制御される装飾基板に実装される各種LEDやサブ機能表示ユニット2250のLED等）や周辺制御IC1510aによって制御される駆動モータ及び駆動ソレノイド、演出表示装置1600、各種スピーカ等は、右側遊技盤5ARの適合時と同様の態様に制御される。また、周辺制御基板1510からは正規なIDを有する右側遊技盤5ARが設けられているものとして制御信号が出力され、該制御信号に基づいて分割遊技盤5ARに設けられるLEDや駆動モータ、駆動ソレノイド等が駆動される。ただし、不適合な分割遊技盤5ARと適合する右側遊技盤5ARとの配置構成が異なる場合には不適合な分割遊技盤5ARに設けられるLEDや駆動モータ、駆動ソレノイド等が設計とは異なる態様（正規なIDを有する右側遊技盤5ARや装飾基板、装飾体等に設けられて周辺制御基板1510の周辺制御IC1510aによって制御される駆動モータや駆動ソレノイド等とは異なる態様）で動作する場合がある。

【3589】

なお、本例のパチンコ機1ではパチンコ機1への電力供給が開始されるときに分割遊技盤5Aの組み合わせが不適合（不整合）の状態とされて周辺制御基板1510の周辺制御IC1510aによりID判定処理（ステップS1003）において分割遊技盤5Aの組み合わせが不適合であると判定された場合には、設定変更処理の実行中に異常検出手段（例えば磁気センサ1050、振動センサ、満タン検知センサ154、球切検知センサ574、扉枠開放スイッチ等の主制御基板1310の主制御MPU1310aに検出信号が入力されるセンサやスイッチ。）による検出があっても当該検出は無効（検出があるか否か

を確認する処理を実行しないものでもよいし、検出があるか否かを確認する処理を実行するものの検出に基づく処理（報知等）を実行しないものであってもよい。）とされるようになってい

【3590】

具体的には、図275に示すように設定変更処理の実行中に不正な磁気が発生して主制御基板1310の主制御MPU1310aに磁気センサ1050からの検出信号が入力されても不正な磁気を検出したことに基づく異常報知を実行することなく、検出信号を破棄するようになっている。すなわち、パチンコ機1への電力供給が開始されるときに分割遊技盤5Aの組み合わせが不適合（不整合）の状態とされて周辺制御基板1510の周辺制御IC1510aによりID判定処理（ステップS1003）において分割遊技盤5Aの組み合わせが不適合であると判定された場合であって、設定変更処理の実行中に主制御基板1310の主制御MPU1310aに磁気センサ1050からの検出信号が入力されたときには、磁気センサ1050からの検出信号を無視し（検出信号の入力を確認しないものであってもよいし、検出信号の入力を確認しても当該入力に基づく処理を実行しないものであってもよい。）、設定変更処理の終了後に主制御基板1310の主制御MPU1310aに磁気センサ1050からの検出信号が入力されていないものとして制御を実行する。

10

【3591】

また、パチンコ機1への電力供給が開始されるときに分割遊技盤5Aの組み合わせが不適合（不整合）の状態とされて周辺制御基板1510の周辺制御IC1510aによりID判定処理（ステップS1003）において分割遊技盤5Aの組み合わせが不適合であると判定された場合であって、設定変更処理の終了後に実行される電源投入時動作確認の実行中に異常検出手段（例えば磁気センサ1050、振動センサ、満タン検知センサ154、球切検知センサ574、扉枠開放スイッチ等の主制御基板1310の主制御MPU1310aに検出信号が入力されるセンサやスイッチ。）により異常が検出されたとき、すなわち主制御内蔵RAMの全領域のうち特定領域を除いてクリアする処理（ステップS38）を伴う電源投入時動作確認の実行中に異常検出手段により異常が検出されたとき、にも異常検出手段の検出は無効（検出があるか否かを確認する処理を実行しないものでもよいし、検出があるか否かを確認する処理を実行するものの検出に基づく処理（報知等）を実行しないものであってもよい。）とされるようになってい

20

30

【3592】

具体的には、図276に示すようにパチンコ機1への電力供給が開始されるときに分割遊技盤5Aの組み合わせが不適合（不整合）の状態とされて周辺制御基板1510の周辺制御IC1510aによりID判定処理（ステップS1003）において分割遊技盤5Aの組み合わせが不適合であると判定された場合であって、設定変更処理の終了後に実行される電源投入時動作確認の実行中に主制御基板1310の主制御MPU1310aに磁気センサ1050からの検出信号が入力されたときには、不正な磁気を検出したことに基づく異常報知を実行することなく、検出信号を破棄するようになっている。すなわち、パチンコ機1への電力供給が開始されるときに分割遊技盤5Aの組み合わせが不適合（不整合）の状態とされて周辺制御基板1510の周辺制御IC1510aによりID判定処理（ステップS1003）において分割遊技盤5Aの組み合わせが不適合であると判定された場合であって、設定変更処理の終了後に実行される電源投入時動作確認の実行中に主制御基板1310の主制御MPU1310aに磁気センサ1050からの検出信号が入力されたときには、磁気センサ1050からの検出信号を無視し、主制御基板1310の主制御MPU1310aに磁気センサ1050からの検出信号が入力されていないものとして制御を継続する。

40

【3593】

また、パチンコ機1への電力供給が開始されるときに分割遊技盤5Aの組み合わせが不適合（不整合）の状態とされて周辺制御基板1510の周辺制御IC1510aによりID判定処理（ステップS1003）において分割遊技盤5Aの組み合わせが不適合である

50

と判定された場合であって、電源投入時動作確認の終了後の遊技モード中に異常検出手段（例えば磁気センサ1050、振動センサ、満タン検知センサ154、球切検知センサ574、扉枠開放スイッチ等の主制御基板1310の主制御MPU1310aに検出信号が入力されるセンサやスイッチ。）により異常が検出されたときにも異常検出手段の検出は無効（検出があるか否かを確認する処理を実行しないものでもよいし、検出があるか否かを確認する処理を実行するものの検出に基づく処理（報知等）を実行しないものであってもよい。）とされるようになっている。

【3594】

具体的には、パチンコ機1への電力供給が開始されるときに分割遊技盤5Aの組み合わせが不適合（不整合）の状態とされて周辺制御基板1510の周辺制御IC1510aによりID判定処理（ステップS1003）において分割遊技盤5Aの組み合わせが不適合であると判定された場合であって、電源投入時動作確認の終了後の遊技モード中に主制御基板1310の主制御MPU1310aに磁気センサ1050からの検出信号が入力されたときには、不正な磁気を検出したことに基づく異常報知を実行することなく、検出信号を破棄するようになっている。すなわち、パチンコ機1への電力供給が開始されるときに分割遊技盤5Aの組み合わせが不適合（不整合）の状態とされて周辺制御基板1510の周辺制御IC1510aによりID判定処理（ステップS1003）において分割遊技盤5Aの組み合わせが不適合であると判定された場合であって、電源投入時動作確認の終了後の遊技モード中に主制御基板1310の主制御MPU1310aに磁気センサ1050からの検出信号が入力されたときには、磁気センサ1050からの検出信号を無視し、主制御基板1310の主制御MPU1310aに磁気センサ1050からの検出信号が入力されていないものとして制御を継続する。

【3595】

このように、パチンコ機1への電力供給が開始されるときに分割遊技盤5Aの組み合わせが不適合（不整合）の状態とされて周辺制御基板1510の周辺制御IC1510aによりID判定処理（ステップS1003）において分割遊技盤5Aの組み合わせが不適合であると判定された場合には、異常検出手段（例えば磁気センサ1050、振動センサ、満タン検知センサ154、球切検知センサ574、扉枠開放スイッチ等の主制御基板1310の主制御MPU1310aに検出信号が入力されるセンサやスイッチ。）により異常が検出されても異常報知をおこなわないようになっている。

【3596】

すなわち、分割遊技盤5Aの組み合わせが不適合の状態とされている場合には設計者の意図しない挙動で遊技が進行してしまい、遊技店や遊技者に不利益を与えるおそれがあるし、そもそも本来の仕様とは異なるものとなるものとなることで遊技者の信頼を失うおそれがあるため、遊技を確実にやめさせる必要がある。そのため、分割遊技盤5Aの組み合わせが不適合の状態とされている場合には、異常検出手段（例えば磁気センサ1050、振動センサ、満タン検知センサ154、球切検知センサ574、扉枠開放スイッチ等の主制御基板1310の主制御MPU1310aに検出信号が入力されるセンサやスイッチ。）による異常の検出に起因する報知よりも優先して報知することにより、遊技を回避させて遊技店や遊技者への不利益の発生を抑制するようになっている。

【3597】

なお、一部のLEDについては異常検出手段の種類に応じて異なる発光態様に制御するようにしてもよく、例えば上記主制御基板1310の主制御MPU1310aに磁気センサ1050からの検出信号が入力された場合に機能表示ユニット1400のLEDとサブ機能表示ユニット2250のLEDとの一方又は両方を消灯させる（発光制御不可能な状態とする）ようにしてもよい。

【3598】

また、パチンコ機1への電力供給が開始されるときにのみ分割遊技盤5Aの組み合わせが適合であるか否かを判定するものに限らず、パチンコ機1への電力供給開始後に周辺制御基板1510の周辺制御IC1510aによって定期的（例えば周辺制御部定常処理が

10

20

30

40

50

実行される毎、常時判定)に分割遊技盤5Aの組み合わせが適合であるか否かを判定するように構成してもよい。この場合にはパチンコ機1への電力供給が開始された後に分割遊技盤5Aの組み合わせが不適合となったことに基づいてその旨を報知することができるようになるため、不利益の発生を抑制することができる。

【3599】

なお、定期的に分割遊技盤5Aの組み合わせが適合であるか否かを判定するID判定処理を実行する場合であっても設定変更処理の実行中にID判定処理を実行しないようにしてもよいし、設定変更処理の実行中にID判定処理を実行して分割遊技盤5Aの組み合わせが不適合であると判定した場合であっても設定変更処理の実行中には右側遊技盤5ARが不適合の状態となっていることに応じた報知を行わないようにしてもよい。

10

【3600】

さらに、定期的に分割遊技盤5Aの組み合わせが適合であるか否かを判定するID判定処理を実行する場合には、分割遊技盤5Aの組み合わせが不適合であると判定されたことに基づいて右側遊技盤5ARが不適合の状態となっていることに応じた報知(遊技盤不適合報知音、不適合エラー報知表示態様、重大異常報知発光態様等)を開始した後に分割遊技盤5Aの組み合わせが適合であると判定されたことに基づいて右側遊技盤5ARが不適合の状態となっていることに応じた報知を終了したり、ID判定処理において分割遊技盤5Aの組み合わせが適合であると判定された後に分割遊技盤5Aの組み合わせが不適合であると判定されたことに基づいて右側遊技盤5ARが不適合の状態となっていることに応じた報知を開始するようにしてもよい。

20

【3601】

また、定期的に分割遊技盤5Aの組み合わせが適合であるか否かを判定するように構成した場合に、設定変更処理後の電源投入時動作確認中や設定変更処理を開始する以前にID判定処理を実行して分割遊技盤5Aの組み合わせが不適合であると判定されたときには、パチンコ機1への電力供給が開始されるときにのみ分割遊技盤5Aの組み合わせが適合であるか否かを判定する場合と同様に、電源投入時動作確認中には演出表示装置1600において分割遊技盤5Aの組み合わせが不適合であることを報知する表示を行う一方、各種スピーカ、及び扉枠ユニット(扉枠3に設けられる扉枠左サイドユニット420、扉枠右サイドユニット430、皿ユニット200及び扉枠トップユニット450等)の各種LEDについては分割遊技盤5Aの組み合わせが不適合であることを報知する遊技盤不適合報知音の出力及び重大異常報知発光態様の点灯を行うことなく、電源投入時動作確認が終了して遊技モードとなったときに分割遊技盤5Aの組み合わせが不適合であることを報知する遊技盤不適合報知音の出力及び重大異常報知発光態様の点灯を行うようにしてもよい。

30

【3602】

また、定期的に分割遊技盤5Aの組み合わせが適合であるか否かを判定するように構成した場合にも、設定変更処理の実行中に異常検出手段(例えば磁気センサ1050、振動センサ、満タン検知センサ154、球切検知センサ574、扉枠開放スイッチ等の主制御基板1310の主制御MPU1310aに検出信号が入力されるセンサやスイッチ。)による検出があっても当該検出は無効(検出があるか否かを確認する処理を実行しないものでもよいし、検出があるか否かを確認する処理を実行するものの検出に基づく処理(報知等)を実行しないものであってもよい。)として設定変更処理後にも異常検出手段による設定変更処理中の検出に基づく異常報知を実行しないようにしてもよい。

40

【3603】

また、定期的に分割遊技盤5Aの組み合わせが適合であるか否かを判定するように構成した場合に、設定変更処理後の電源投入時動作確認中に分割遊技盤5Aの組み合わせが不適合とされている場合であっても、且つ異常検出手段(例えば磁気センサ1050、振動センサ、満タン検知センサ154、球切検知センサ574、扉枠開放スイッチ等の主制御基板1310の主制御MPU1310aに検出信号が入力されるセンサやスイッチ。)による検出があったときには、演出表示装置1600と、各種スピーカと、扉枠ユニット(扉

50

枠 3 に設けられる扉枠左サイドユニット 4 2 0、扉枠右サイドユニット 4 3 0、皿ユニット 2 0 0 及び扉枠トップユニット 4 5 0 等)の各種 L E D と、による分割遊技盤 5 A の組み合わせが不適合であることの報知を、異常検出手段による検出があったことの報知よりも優先して実行し、分割遊技盤 5 A の組み合わせが適合と判定された場合に異常検出手段による検出があったことの報知を行うようにしてもよい。

【 3 6 0 4 】

[未接続時における設定値の設定変更]

次に、右側遊技盤 5 A R からの I D コード信号の入力がなく(右側遊技盤 5 A R からの I D コード信号の入力を確認することができず)各種信号を伝送する伝送経路に短絡や断線などの不具合が発生するといった左側遊技盤 5 A L に対して右側遊技盤 5 A R が電氣的に接続されていない未接続の状態(未接続状態)で設定値の設定変更を行う場合の挙動例について図 2 7 7 を参照して説明する。なお、以下では適合時や不適合時と異なる部分についてのみ説明し、重複した説明を行わない。

10

【 3 6 0 5 】

図 2 7 7 に示すように、パチンコ機 1 への電源供給が開始されたときに周辺制御基板 1 5 1 0 の周辺制御 I C 1 5 1 0 a によって実行される I D 判定処理(ステップ S 1 0 0 3)において右側遊技盤 5 A R からの I D コード信号の入力がない場合には、すなわち右側遊技盤 5 A R が電氣的に接続されていない場合には、周辺制御基板 1 5 1 0 の周辺制御 I C 1 5 1 0 a からの制御信号が右側遊技盤 5 A R 装飾基板に実装される各種 L E D 等の電子部品に入力されないため、右側遊技盤 5 A R に設けられる装飾基板に実装される電子部品は設定変更中であるか否かにかかわらず非駆動状態(例えば各種 L E D は消灯された状態)となる。なお、I D 判定処理(ステップ S 1 0 0 3)において右側遊技盤 5 A R からの I D コード信号の入力がないと判定された場合には、周辺制御基板 1 5 1 0 の周辺制御 I C 1 5 1 0 a から右側遊技盤 5 A R に設けられる装飾基板に実装される各種 L E D 等の電子部品に制御信号を出力しないようにしてもよい。

20

【 3 6 0 6 】

また、本例では周辺制御基板 1 5 1 0 の周辺制御 I C 1 5 1 0 a により I D 判定処理(ステップ S 1 0 0 3)において右側遊技盤 5 A R からの I D コード信号の入力がないと判定しても設定変更処理を終了するまでは右側遊技盤 5 A R が電氣的に接続されていないことを報知しないようになっている。即ち、設定変更処理の実行中には演出表示装置 1 6 0 0 や各種スピーカ、扉枠ユニット(扉枠 3 に設けられる扉枠左サイドユニット 4 2 0、扉枠右サイドユニット 4 3 0、皿ユニット 2 0 0 及び扉枠トップユニット 4 5 0 等)の各種 L E D (一部のみでもよいし全部でもよい)を適合時に設定変更処理が実行されたときと同様(完全同一でもよいし、略全てが同一とされて一部のみ異なるものでもよい)の態様で制御するようになっている。

30

【 3 6 0 7 】

そして、設定変更処理が終了して主制御基板 1 3 1 0 の主制御 M P U 1 3 1 0 a により主制御内蔵 R A M の全領域のうち特定領域を除いてクリアする処理(ステップ S 3 8)が開始されると、周辺制御基板 1 5 1 0 の周辺制御 I C 1 5 1 0 a は各種スピーカ、及び扉枠ユニット(扉枠 3 に設けられる扉枠左サイドユニット 4 2 0、扉枠右サイドユニット 4 3 0、皿ユニット 2 0 0 及び扉枠トップユニット 4 5 0 等)の各種 L E D (一部のみでもよいし全部でもよい)を適合時に主制御内蔵 R A M をクリアする処理(ステップ S 3 8)が実行されたときと同様(完全同一でもよいし、略全てが同一とされて一部のみ異なるものでもよい)の態様で制御する。また、周辺制御基板 1 5 1 0 の周辺制御 I C 1 5 1 0 a は適合時と同様に演出表示装置 1 6 0 0 に演出時(通常時)の態様(装飾図柄や通常時(遊技可能状態時)の背景画像等)を表示することに加え、演出表示装置 1 6 0 0 に未接続エラー報知表示態様としての「右側遊技盤未接続エラー発生」を表示して左側遊技盤 5 A L に対して右側遊技盤 5 A R が電氣的に接続されていないことを報知する。

40

【 3 6 0 8 】

このように、周辺制御基板 1 5 1 0 の周辺制御 I C 1 5 1 0 a により I D 判定処理(ス

50

トップS1003)において右側遊技盤5ARが電氣的に接続されていないと判定されている場合に、設定変更処理(ステップS37)の終了後に電源投入時動作確認が実行されると、扉枠3に設けられるトップ中央スピーカ、トップサイドスピーカや、扉枠左サイドユニット420、扉枠右サイドユニット430、皿ユニット200及び扉枠トップユニット450等の各種LED、及び本体枠4に設けられる本体枠スピーカ622については、上記適合時に主制御内蔵RAMをクリアする処理(ステップS38)が実行されたときと同様(完全同一でも良いし、略全てが同一とされて一部のみ異なるものでもよい)の態様で制御されて、右側遊技盤5ARが電氣的に接続されていないことを報知しないようになっている。

【3609】

一方、周辺制御基板1510の周辺制御IC1510aによりID判定処理(ステップS1003)において右側遊技盤5ARが電氣的に接続されていないと判定されている場合に、設定変更処理(ステップS37)の終了後に電源投入時動作確認が実行されると、左側遊技盤5ALに設けられる演出表示装置1600に未接続エラー報知表示態様としての「右側遊技盤未接続エラー発生」を表示して右側遊技盤5ARが電氣的に接続されていないことを報知するようになっている。

【3610】

つまり、主制御基板1310の主制御MPU1310aによる主制御内蔵RAMの全領域のうち特定領域を除いてクリアする処理(ステップS38)の実行を伴う電源投入時動作確認の実行中には、扉枠3及び本体枠4に設けられる枠側演出手段としての各種スピーカや各種LEDについては右側遊技盤5ARが電氣的に接続されていないことを報知しない一方、左側遊技盤5ALに設けられる遊技盤側演出手段としての演出表示装置1600については右側遊技盤5ARが電氣的に接続されていないことを報知するようになっている。このとき、扉枠3及び本体枠4に設けられる各種スピーカや各種LEDについては主制御基板1310の主制御MPU1310aにより主制御内蔵RAMの全領域のうち特定領域を除いてクリアする処理(ステップS38)を実行していることを報知するようになっている。なお、遊技盤側演出手段として演出表示装置1600のみを示したが、遊技盤側演出手段は左側遊技盤5ALに設けられる各種LEDも含まれるものである。また、左側遊技盤5ALに設けられる各種LEDについては主制御基板1310の主制御MPU1310aによる主制御内蔵RAMの全領域のうち特定領域を除いてクリアする処理(ステップS38)の実行を伴う電源投入時動作確認の実行中に右側遊技盤5ARが電氣的に接続されていないことを報知しないものの、演出表示装置1600については右側遊技盤5ARが電氣的に接続されていないことを報知するようになり、演出表示装置1600を含む左側遊技盤5ALの全体(遊技盤側演出手段)としては右側遊技盤5ARが電氣的に接続されていないことを報知するようになっている。つまり、遊技盤側演出手段の一部については右側遊技盤5ARが電氣的に接続されていないことを報知するようになっている。

【3611】

ここで、主制御基板1310の主制御MPU1310aにより主制御内蔵RAMの全領域のうち特定領域を除いてクリアする処理(ステップS38)が行われた場合には、不正に設定変更処理(ステップS37)が実行されたり、不正に復電以前の遊技状態がリセットされたりして遊技者や遊技店に不利益を与えるおそれがある。また、扉枠3や本体枠4は分割遊技盤5Aの周囲に配置しているため、パチンコ機1と離れた位置でも容易に視認できる。そのため、本例のパチンコ機1では設定変更処理(ステップS38)が実行されたか否かに関わらず、主制御基板1310の主制御MPU1310aにより主制御内蔵RAMの全領域のうち特定領域を除いてクリアする処理(ステップS38)が行われた場合には、扉枠3及び本体枠4に設けられる各種スピーカや各種LEDにより主制御基板1310の主制御MPU1310aにより主制御内蔵RAMの全領域のうち特定領域を除いてクリアする処理(ステップS38)を実行していることを報知して、遊技店員に主制御基板1310の主制御MPU1310aにより主制御内蔵RAMの全領域のうち特定領域を

10

20

30

40

50

除いてクリアする処理（ステップS38）が行われたこと、つまり不正に設定変更処理（ステップS37）が行われたり復電以前の遊技状態がリセットされたりすることを通知し、これによって不正行為の発生を抑制するようになっている。なお、盤側演出手段として上記した各種スピーカや各種LED以外の演出手段を備えるようにしてもよく、例えば扉枠3及び本体枠4に表示装置を設けるように構成してもよく、この場合には主制御基板1310の主制御MPU1310aによる主制御内蔵RAMの全領域のうち特定領域を除いてクリアする処理（ステップS38）の実行を伴う電源投入時動作確認の実行中に扉枠3及び本体枠4に設けられる表示装置についても右側遊技盤5ARが電氣的に接続されていないことを報知することなしに主制御基板1310の主制御MPU1310aにより主制御内蔵RAMの全領域のうち特定領域を除いてクリアする処理（ステップS38）を実行していることを報知するようによいし、右側遊技盤5ARが電氣的に接続されていないことと主制御基板1310の主制御MPU1310aにより主制御内蔵RAMの全領域のうち特定領域を除いてクリアする処理（ステップS38）を実行していることとのいずれも報知しないようにしてもよい。

10

【3612】

一方、左側遊技盤5ALには遊技中に遊技者から注目される演出表示装置1600や各種可動体、各種LED等の遊技盤側演出手段が設けられており、電源投入時動作確認では遊技盤側演出手段について正常に駆動させることができるか否かの確認が行われるようになっている。つまり、パチンコ機1に近い位置で遊技盤側演出手段の動作を確認している場合には演出表示装置1600だけでしか右側遊技盤5ARが電氣的に接続されていないことを報知していなくても作業者に右側遊技盤5ARが電氣的に接続されていないことを容易に気付かせることができる。また、演出表示装置1600以外の遊技盤側演出手段については右側遊技盤5ARが電氣的に接続されていないことを報知することなく上記適合時に主制御内蔵RAMをクリアする処理（ステップS38）が実行されたときと同様（完全同一でもよいし、略全てが同一とされて一部のみ異なるものでもよい）の態様で制御することで正常に駆動させることができるか否かの確認を行えるようにし、遊技が行われた場合に不具合なく演出を実行できるようにしている。

20

【3613】

なお、演出表示装置1600における未接続エラー報知表示態様は時間の経過に応じて表示の変化を伴わない静止画像とされて、パチンコ機1への電源供給が遮断されるまで継続するものの、変動表示の開始条件が成立（始動口（第一始動口2002又は第一始動口2002と第二始動口2004との一方へ遊技球が入球）したことに基いて機能表示ユニット1400において特別図柄の変動表示が開始されたりサブ機能表示ユニット2250において第4図柄の変動表示が開始された場合には演出表示装置1600に未接続エラー報知表示態様を表示させた状態で装飾図柄の変動表示等の変動演出を行うようになっている。なお、演出表示装置1600における未接続エラー報知表示態様はエラー内容に応じたものであればよく、文字と数字の組み合わせ（例えばエラーコード）やマーク等であってもよい。このように設定変更処理後の主制御内蔵RAMの全領域のうち特定領域を除いてクリアする処理（ステップS38）を伴う電源投入時動作確認の実行中には演出表示装置1600において時間の経過に関わらず表示が変化しない静的態様で左側遊技盤5ALに対して右側遊技盤5ARが電氣的に接続されていないことを報知するようになっている。これにより、電源投入時動作確認時における確認作業を邪魔することなく、左側遊技盤5ALに対して右側遊技盤5ARが電氣的に接続されていないことを報知することができるようになる。

30

40

【3614】

また、主制御内蔵RAMの全領域のうち特定領域を除いてクリアする処理（ステップS38）と並行して行われる電源投入時動作確認において、未接続状態であると判定された右側遊技盤5ARに設けられて周辺制御基板1510の周辺制御IC1510aによって制御される駆動モータや駆動ソレノイド等についての電源投入時動作確認を行わないだけに限らず、電源投入時動作確認を実行する可動体（分割遊技盤5Aに設けられる裏ユニッ

50

ト 3 0 0 0 の裏後上演出ユニット 3 2 0 0 の裏後上可動装飾体 3 2 1 0、裏後下演出ユニット 3 3 0 0 の裏後左可動装飾体 3 3 0 1 及び裏後右可動装飾体 3 3 0 2、裏前下演出ユニット 3 1 6 0 の裏前下中装飾体 3 1 6 1 や、扉枠 3 に設けられる演出操作ユニット 3 0 0 の演出操作部 3 0 1 等) のうちの扉枠ユニットに設けられて I D 判定処理 (ステップ S 1 0 0 3) において I D 判定の対象とされていない演出操作部 3 0 1 を駆動させる駆動モータや駆動ソレノイドについても電源投入時動作確認を行わないようになっている。

【 3 6 1 5 】

なお、上記したように遊技盤側構成部として遊技盤 5 と扉枠ユニットのうち特定の扉枠ユニットとを備えるように構成してもよく、この場合には特定の扉枠ユニットが I D 判定の対象とされ、I D 判定処理 (ステップ S 1 0 0 3) において未接続状態であると判定された場合に I D 判定の対象とされていない扉枠ユニット (非特定の扉枠ユニット) に設けられて周辺制御基板 1 5 1 0 の周辺制御 I C 1 5 1 0 a によって制御される駆動モータや駆動ソレノイド等によって動作される可動体の一部又は全部についても駆動させないようにしてもよいし、これに加えて、又はこれとは別に、特定の扉枠ユニットが複数 (例えば扉枠右サイドユニット 4 3 0 と扉枠トップユニット 4 5 0) ある場合には一部 (例えば扉枠右サイドユニット 4 3 0 と扉枠トップユニット 4 5 0 との一方) について未接続状態であると判定された場合には特定の扉枠ユニットに設けられて周辺制御基板 1 5 1 0 の周辺制御 I C 1 5 1 0 a によって制御される駆動モータや駆動ソレノイド等によって動作される可動体の全てを駆動させないようにしてもよいし、特定の扉枠ユニットを含む全ての扉枠ユニットに設けられて周辺制御基板 1 5 1 0 の周辺制御 I C 1 5 1 0 a によって制御される駆動モータや駆動ソレノイド等によって動作される可動体の全てを駆動させないようにしてもよい。

【 3 6 1 6 】

具体的には、周辺制御基板 1 5 1 0 の周辺制御 I C 1 5 1 0 a により I D 判定処理 (ステップ S 1 0 0 3) において右側遊技盤 5 A R が電氣的に接続されていないと判定されている場合には、電源投入時動作確認を開始しても接続されていないと判定された右側遊技盤 5 A R に設けられている L E D を電源投入時動作確認時の発光態様で点灯させる制御や可動体を電源投入時動作確認時の動作態様で動作させる制御を行わない (右側遊技盤 5 A R に制御信号を出力しない。) か又は行えない (制御信号を出力するものの右側遊技盤 5 A R に制御信号が入力されない。) ことに加えて、扉枠 3 に設けられるとともに I D 判定処理 (ステップ S 1 0 0 3) において I D 判定の対象とされていない皿ユニット 2 0 0 (この例では演出操作ユニット 3 0 0) に設けられる駆動モータや駆動ソレノイドを駆動させて演出操作ユニット 3 0 0 に設けられる演出操作部 3 0 1 を動作させる制御を行わない。

【 3 6 1 7 】

すなわち右側遊技盤 5 A R が未接続の状態である場合には、I D 判定の対象とされていない扉枠ユニットに設けられる可動体の一部または全部についても接続状態が不良となっているおそれがあり、周辺制御基板 1 5 1 0 の周辺制御 I C 1 5 1 0 a から出力された制御信号がノイズ等で本来とは異なる信号に変化して入力されて、可動体が異常な態様で動作するおそれがあるため、扉枠ユニットに設けられて I D 判定処理 (ステップ S 1 0 0 3) において I D 判定の対象とされていない周辺制御基板 1 5 1 0 の周辺制御 I C 1 5 1 0 a によって制御される駆動モータや駆動ソレノイド等によって動作される可動体の一部又は全部についても駆動させないようにし、これにより、可動体が本来とは異なる動作態様で動作して可動体や扉枠ユニットが破損することや可動体を動作させる駆動モータや駆動ソレノイド等が故障することを抑制できるようにしている。ただし、この場合にも扉枠ユニットに設けられて I D 判定の対象とされていない L E D (例えば扉枠 3 に設けられる演出操作ユニット 3 0 0 の演出操作部 3 0 1 の演出操作部カバーユニット 3 1 0 の上部 (ユニット上カバー 3 1 2) を発光装飾させるための複数の L E D 3 2 0 a) については適合時と同様に所定の発光態様で制御されるようになっている。これにより電源投入時動作確認が正常に実行されていることを判別できるようになる。

10

20

30

40

50

【 3 6 1 8 】

一方、ID判定処理（ステップS1003）を実行する周辺制御IC1510aが実装される周辺制御基板1510を備える左側遊技盤5ALに設けられる可動体（分割遊技盤5Aのうちの左側遊技盤5ALに設けられる裏ユニット3000の裏後上演出ユニット3200の裏後上可動装飾体3210、裏後下演出ユニット3300の裏後左可動装飾体3301及び裏後右可動装飾体3302、裏前下演出ユニット3160の裏前下中装飾体3161等）は、電源投入時動作確認を開始すると、通常（分割遊技盤5Aの組み合わせが適合であると判定された場合）と同様に動作される。また、左側遊技盤5ALに設けられる可動体（分割遊技盤5Aのうちの左側遊技盤5ALに設けられる裏ユニット3000の裏後上演出ユニット3200の裏後上可動装飾体3210、裏後下演出ユニット3300の裏後左可動装飾体3301及び裏後右可動装飾体3302、裏前下演出ユニット3160の裏前下中装飾体3161等）に設けられる基板に実装されるLEDは電源投入時動作確認時の発光態様に発光制御される。すなわち、ID判定処理（ステップS1003）で右側遊技盤5ARが未接続状態であると判定された場合には、通常（分割遊技盤5Aの組み合わせが適合であると判定された場合）と同様に、左側遊技盤5ALに設けられる可動体（分割遊技盤5Aのうちの左側遊技盤5ALに設けられる裏ユニット3000の裏後上演出ユニット3200の裏後上可動装飾体3210、裏後下演出ユニット3300の裏後左可動装飾体3301及び裏後右可動装飾体3302、裏前下演出ユニット3160の裏前下中装飾体3161等）を電源投入時動作確認時の動作態様で動作させるとともに、左側遊技盤5ALに設けられる可動体に設けられるLEDを電源投入時動作確認時の発光態様に発光制御するようになっている。これにより、分割遊技盤5Aのうちの周辺制御基板1510が設けられている遊技盤（この場合には左側遊技盤5AL）であることを容易に特定できるようになる。

【 3 6 1 9 】

また、本例では周辺制御基板1510の周辺制御IC1510aによりID判定処理（ステップS1003）において右側遊技盤5ARが電氣的に接続されていないと判定されている場合に、ID判定処理（ステップS1003）においてID判定の対象とされていない扉枠ユニット（この例では皿ユニット200）の演出操作ユニット300に設けられる基板に実装される駆動モータや駆動ソレノイドを駆動させて演出操作部301を動作させる制御を行わないが、演出操作ユニット300に設けられる基板に実装される各種LEDについては電源投入時動作確認の実行中に通常（分割遊技盤5Aの組み合わせが適合であると判定された場合）と同様に制御されるようになっている。すなわち、設定変更処理後に電源投入時動作確認が実行された場合に周辺制御基板1510の周辺制御IC1510aによりID判定処理（ステップS1003）において右側遊技盤5ARが電氣的に接続されていないと判定されていても、演出操作ユニット300に設けられる基板に実装される各種LEDについては分割遊技盤5Aの組み合わせが適合であると判定されている場合と同様に電源投入時動作確認時の発光態様に発光制御される。

【 3 6 2 0 】

なお、周辺制御基板1510の周辺制御IC1510aによりID判定処理（ステップS1003）において右側遊技盤5ARが電氣的に接続されていないと判定されている場合に、ID判定処理（ステップS1003）においてID判定の対象とされていない扉枠ユニットに設けられる複数の基板に実装される複数のLEDのうちの一部の基板に実装されるLED又は一の基板に実装される複数のLEDのうちの一部については電源投入時動作確認時の発光態様に発光制御しないようにしてもよいし、一部の可動体については電源投入時動作確認時の動作態様で動作させないようにしてもよい（例えば扉枠ユニットに設けられている装飾基板に設けられるLEDと扉枠ユニットに設けられている可動体に設けられている駆動モータ、駆動ソレノイド、LED等との一部又は全部についての電源投入時動作確認を行わないようにしてもよい）。

【 3 6 2 1 】

また、ID判定処理（ステップS1003）において分割遊技盤5Aが接続されていない

いと判定された場合には、電源投入時動作確認に限らずパチンコ機 1 の電源が遮断されるまで、又は分割遊技盤 5 A の組み合わせが適合と判定されるまでは、接続されていないと判定された右側遊技盤 5 A R と、ID 判定の対象とされていない扉枠ユニットに設けられて周辺制御基板 1 5 1 0 の周辺制御 IC 1 5 1 0 a によって制御される駆動モータや駆動ソレノイド等によって動作される可動体の一部又は全部と、を駆動させないようにしてもよく、この場合には可動体が本来とは異なる動作態様で動作して可動体や扉枠ユニットが破損することや可動体を動作させる駆動モータや駆動ソレノイド等が故障することを抑制できるようにしている。

【3622】

また、設定変更処理の終了後に本体枠 4 を閉じた場合であってその後に本体枠 4 が継続して閉じた状態とされている場合には、主制御基板 1 3 1 0 の主制御 MPU 1 3 1 0 a により主制御内蔵 RAM の全領域のうち特定領域を除いてクリアする処理（ステップ S 3 8）と周辺制御基板 1 5 1 0 の周辺制御 IC 1 5 1 0 a による電源投入時動作確認が終了すると（LED による電源投入時動作確認時の発光態様が終了して消灯又は所定の発光態様での点灯した状態とされるとともに可動体の電源投入時動作確認時の動作態様が終了して待機状態（予め決められている待機位置に停止している（収容されている）状態）とされることにより電源投入時動作確認が終了する。なお、電源投入時動作確認時の発光態様よりも電源投入時動作確認時の動作態様の方が早いタイミングで終了するように構成した場合には電源投入時動作確認時の発光態様の終了により電源投入時動作確認が終了し、電源投入時動作確認時の発光態様よりも電源投入時動作確認時の動作態様の方が遅いタイミングで終了するように構成した場合には電源投入時動作確認時の動作態様の終了（可動体が電源投入時動作確認時の動作態様で動作した後に待機位置に停止される（収容される）こと。）により電源投入時動作確認が終了する。

【3623】

そして、主制御内蔵 RAM の全領域のうち特定領域を除いてクリアする処理（ステップ S 3 8）を伴う電源投入時動作確認が終了して遊技モードになると、周辺制御基板 1 5 1 0 の周辺制御 IC 1 5 1 0 a は、演出表示装置 1 6 0 0 における未接続エラー報知表示態様の表示に加えて、遊技盤未接続報知音（「右側遊技盤が接続されていません。」というアナウンス音声及び「キンコーン」等の警告音）を音量調節ボタン 2 2 7 によって調節された音量でパチンコ機 1 への電源供給が遮断されるまで各種スピーカから繰り返し出力させる（一定回数（例えば 5 回）又は一定期間（例えば 3 0 秒）繰り返し出力した後に出力を停止させるものであってもよい）とともに、扉枠ユニット（扉枠 3 に設けられる扉枠左サイドユニット 4 2 0、扉枠右サイドユニット 4 3 0、皿ユニット 2 0 0 及び扉枠トップユニット 4 5 0 等）の各種 LED（一部のみでもよいし全部でもよい）を重大異常報知発光態様（重大異常報知発光態様の後に準重大異常報知発光態様に発光制御する場合には準重大異常報知発光態様）に繰り返し発光制御し、且つ左側遊技盤 5 A L に設けられる装飾基板に実装される各種 LED を消灯状態に制御する一方、左側遊技盤 5 A L に設けられて主制御基板 1 3 1 0 の主制御 MPU 1 3 1 0 a によって制御される機能表示ユニット 1 4 0 0 の LED と左側遊技盤 5 A L に設けられて周辺制御基板 1 5 1 0 の周辺制御 IC 1 5 1 0 a によって制御されるサブ機能表示ユニット 2 2 5 0 の LED とを適合時と同様に発光制御可能な状態とする（所定の態様で点灯させるものでよい）。

【3624】

なお、遊技盤未接続報知音は同一の報知音（例えば「ビー」等）が断続的に出力されるものではなく、音階が異なる複数の音によって構成されるものであり、さらに消音状態と出力状態とに繰り返し制御される。また、重大異常報知発光態様は点灯状態が固定されるものではなく、点灯状態と消灯状態とに繰り返し制御されて光量を変化させるものである。つまり、各種スピーカ及び各種 LED においては時間の経過に応じて音階や音量、光量等の変化を伴う動的態様で左側遊技盤 5 A L に対して右側遊技盤 5 A R が電氣的に接続されていないことを報知するようになっている。これにより、主制御内蔵 RAM の全領域のうち特定領域を除いてクリアする処理（ステップ S 3 8）を伴う電源投入時動作確認が終

10

20

30

40

50

了して確認作業の必要がない遊技モードが開始されたときに左側遊技盤 5 A L に対して右側遊技盤 5 A R が電氣的に接続されていないことを気付かせ易くなる。

【 3 6 2 5 】

また、外枠 2 に対して本体枠 4 が開放されたことに起因して発光制御される扉枠ユニット（扉枠 3 に設けられる扉枠左サイドユニット 4 2 0、扉枠右サイドユニット 4 3 0、皿ユニット 2 0 0 及び扉枠トップユニット 4 5 0 等）の各種 L E D（一部のみでもよいし全部でもよい）の重大異常報知発光態様（重大異常報知発光態様の後に準重大異常報知発光態様に発光制御する場合には準重大異常報知発光態様）は、外枠 2 に対して開放されていた本体枠 4 を閉じてから所定期間（例えば 6 0 秒）が経過するまで継続する。また本例では外枠 2 に対して開放されていた本体枠 4 を閉じてから重大異常報知発光態様の発光制御を終了するまでの期間は、電源投入時動作確認の実行に要する期間よりも長い期間とされているため、設定変更処理の終了後に本体枠 4 を閉じた場合にはその後本体枠 4 が継続して閉じた状態とされているか否かに関わらず主制御内蔵 R A M の全領域のうち特定領域を除いてクリアする処理（ステップ S 3 8）を伴う電源投入時動作確認が終了して遊技モードが開始されると右側遊技盤 5 A R が電氣的に接続されていないことに起因する軽微異常報知発光態様（最大輝度の白色の点灯と消灯とに短時間（例えば 0 . 5 秒）で切り替える態様（高速点滅態様））に発光制御されることなしに外枠 2 に対して本体枠 4 が開放されたことに起因する重大異常報知発光態様に発光制御される。また、外枠 2 に対して開放されていた本体枠 4 を閉じてから所定期間（例えば 6 0 秒）が経過すると、右側遊技盤 5 A R が電氣的に接続されていないことに起因する軽微異常報知発光態様に変更して発光制御され、パチンコ機 1 への電源供給が遮断されるまで軽微異常報知発光態様に継続して発光制御される。

【 3 6 2 6 】

なお、外枠 2 に対して開放されていた本体枠 4 を閉じてから重大異常報知発光態様の発光制御を終了するまでの期間を電源投入時動作確認の実行に要する期間よりも短い期間としてもよく、この場合には設定変更処理の終了後に本体枠 4 を閉じた場合であってその後本体枠 4 が継続して閉じた状態とされている場合には主制御内蔵 R A M の全領域のうち特定領域を除いてクリアする処理（ステップ S 3 8）を伴う電源投入時動作確認が終了して遊技モードが開始されたときに外枠 2 に対して本体枠 4 が開放されたことに起因する重大異常報知発光態様に発光制御することなく、右側遊技盤 5 A R が電氣的に接続されていないことに起因する軽微異常報知発光態様に発光制御させることができる。この場合であっても、設定変更処理の終了後に本体枠 4 を閉じた後に再び本体枠 4 を開放させて主制御内蔵 R A M の全領域のうち特定領域を除いてクリアする処理（ステップ S 3 8）を伴う電源投入時動作確認が終了して遊技モードが開始されたときに外枠 2 に対して本体枠 4 を開放させてからの経過時間が所定期間に達していなければ右側遊技盤 5 A R が電氣的に接続されていないことに起因する軽微異常報知発光態様に発光制御されることなしに外枠 2 に対して本体枠 4 が開放されたことに起因する重大異常報知発光態様に発光制御され、外枠 2 に対して開放されていた本体枠 4 を閉じてから所定期間（例えば 6 0 秒）が経過したときに右側遊技盤 5 A R が電氣的に接続されていないことに起因する軽微異常報知発光態様に変更して発光制御される。

【 3 6 2 7 】

また、本例では右側遊技盤 5 A R が電氣的に接続されていないことに起因する軽微異常報知発光態様の発光制御及び遊技盤未接続報知音の出力を実行している場合であっても外枠 2 に対して閉じていた本体枠 4 を開放した場合には右側遊技盤 5 A R が電氣的に接続されていないことに起因する報知（軽微異常報知発光態様の発光制御及び遊技盤未接続報知音の出力）を終了して外枠 2 に対して本体枠 4 が開放されたことに起因する報知（重大異常報知発光態様の発光制御及び扉開放報知音の出力）を行い、外枠 2 に対して本体枠 4 を開放させてから所定期間（例えば 3 0 秒）が経過したときに扉開放報知音の出力を停止して再び遊技盤未接続報知音の出力を開始し、外枠 2 に対して開放されていた本体枠 4 を閉じてから所定期間（例えば 6 0 秒）が経過したときに重大異常報知発光態様の発光制御を

10

20

30

40

50

終了して再び軽微異常報知発光態様の発光制御を開始するようになっている。このように、右側遊技盤 5 A R が電氣的に接続されていないことの報知よりも優先して本体枠 4 が開放されたことを報知するため、不正行為の発生を抑止できる。

【 3 6 2 8 】

また、本例では扉開放報知音の出力期間は、電源投入時動作確認に要する期間よりも短くされているため、設定変更処理の開始時に本体枠 4 を開放して設定変更処理の終了時に本体枠 4 を閉じた場合であってその後に本体枠 4 が継続して閉じた状態とされている場合には扉開放報知音を出力させることなく、遊技盤未接続報知音が出力される。なお、扉開放報知音の出力期間を電源投入時動作確認に要する時間よりも長くしてもよく、設定変更処理の終了後に本体枠 4 を閉じた場合であってその後に本体枠 4 が継続して閉じた状態とされている場合や、扉開放報知音の出力期間を電源投入時動作確認に要する時間よりも短くされていても設定変更処理の終了後に本体枠 4 を閉じた後に再び本体枠 4 を開放させた場合に、主制御内蔵 R A M の全領域のうち特定領域を除いてクリアする処理（ステップ S 3 8 ）を伴う電源投入時動作確認が終了して遊技モードが開始されたときに外枠 2 に対して本体枠 4 を開放させてからの経過時間が所定期間に達していなければ扉開放報知音を出力させ、外枠 2 に対して本体枠 4 を開放させてからの経過時間が所定期間に達したことに基づいて遊技盤未接続報知音を出力させるようにしてもよいし、主制御内蔵 R A M の全領域のうち特定領域を除いてクリアする処理（ステップ S 3 8 ）を伴う電源投入時動作確認が終了して遊技モードが開始されたときに外枠 2 に対して本体枠 4 が開放されている場合であって外枠 2 に対して本体枠 4 を開放させてからの経過時間が所定期間に達しているか否かに関わらず扉開放報知音を出力させることなく、遊技盤未接続報知音を出力させるようにしてもよい。また、主制御内蔵 R A M の全領域のうち特定領域を除いてクリアする処理（ステップ S 3 8 ）を伴う電源投入時動作確認が終了して遊技モードが開始されたときに外枠 2 に対して本体枠 4 が開放されている場合や外枠 2 に対して開放されていた本体枠 4 を閉じてからの経過時間が所定期間（例えば 6 0 秒）に達していない場合には外枠 2 に対して本体枠 4 を開放させてからの経過時間が所定期間（例えば 3 0 秒）に達している場合であっても本体枠 4 を閉じるまで又は外枠 2 に対して本体枠 4 が開放されたことに起因する重大異常報知発光態様の発光制御を終了するまでは遊技盤未接続報知音を出力しないようにしてもよい。

【 3 6 2 9 】

このように、本例では右側遊技盤 5 A R からの I D コード信号の入力がない未接続の状態を設定値の設定変更を行い、設定変更処理の終了後に本体枠 4 を閉じた場合であってその後に本体枠 4 が継続して閉じた状態とされている場合には、各種スピーカからは右側遊技盤 5 A R が未接続の状態となっていることに応じた異常報知を行う一方で、扉枠ユニット（扉枠 3 に設けられる扉枠左サイドユニット 4 2 0、扉枠右サイドユニット 4 3 0、皿ユニット 2 0 0 及び扉枠トップユニット 4 5 0 等）の各種 L E D（一部のみでもよいし全部でもよい）については外枠 2 に対して本体枠 4 が開放されたことに応じた異常報知を行うようになっている。すなわち、各種スピーカと扉枠ユニットの各種 L E D 及び右側遊技盤 5 A R に設けられる装飾基板に実装される各種 L E D とのそれぞれにおいて異常報知を実行するものの、起因となる異常（各種スピーカについては未接続を起因として異常報知を実行し、扉枠ユニットの各種 L E D 及び右側遊技盤 5 A R に設けられる装飾基板に実装される各種 L E D については外枠 2 に対して本体枠 4 が開放されたことに起因して異常報知を実行する。）は異なるようになっている。

【 3 6 3 0 】

なお、右側遊技盤 5 A R が未接続の場合に各種スピーカから出力される遊技盤未接続報知音は、設定変更報知音や R A M クリア報知音、扉開放報知音、遊技盤不適合報知音とは異なり、音量調節ボタン 2 2 7 によって音量を調節することができるようになっている。すなわち、右側遊技盤 5 A R が未接続の場合には遊技者や遊技店に不利益を与えるおそれが少なく、緊急性を要するものではないため、音量調節ボタン 2 2 7 による音量の調節を可能にしている。なお、右側遊技盤 5 A R が未接続の場合に各種スピーカから出力される

遊技盤未接続報知音についても音量調節ボタン 2 2 7 による調節を不可能としてもよく、この場合には予め決められていた音量で遊技盤未接続報知音を出力させることができるようになり、右側遊技盤 5 A R が未接続であることを確実に伝えることができるため、遊技者に不利益を与えてしまうことを抑止できる。

【 3 6 3 1 】

また、右側遊技盤 5 A R が未接続の状態となっていることに起因して軽微異常報知発光態様に発光制御している期間は、光量調節ボタン 2 2 8 による光量（輝度）の調節が不可能とされている。上記したように遊技者は光量調節ボタン 2 2 8 を操作することにより扉枠 3 や分割遊技盤 5 A に設けられている各種の装飾基板に実装される LED のうちの一部の LED について光量（輝度）を調節することが可能であるが、右側遊技盤 5 A R が未接続の状態となっていることに起因して行われる軽微異常報知発光態様は遊技者が光量調節ボタン 2 2 8 を操作しても調節することができないようになっている。そのため、右側遊技盤 5 A R が未接続の状態となっているときには予め決められた光量（輝度）で扉枠 3 や分割遊技盤 5 A に設けられている各種の装飾基板の LED が発光制御されて軽微異常報知発光態様を行うことができるようになり、軽微異常報知発光態様によって何らかの異常が発生したことを伝えることができるため、分割遊技盤 5 A を視認させて右側遊技盤 5 A R が未接続の状態となっていることに気付かせることができるようになり、遊技者に不利益を与えないようにすることができる。

10

【 3 6 3 2 】

また、遊技盤未接続報知音が出力されている場合には、音量調節ボタン 2 2 7 や光量調節ボタン 2 2 8 を操作に応じて演出表示装置 1 6 0 0 に現在の音量や光量（輝度）に応じた目盛が表示される。そのため、音量調節ボタン 2 2 7 の操作や光量調節ボタン 2 2 8 の操作が有効であることを認識させることができるし、表示される目盛によって音量や光量（輝度）の程度を知ることができるようになる。また、上記したように軽微異常報知発光態様は光量調節ボタン 2 2 8 による光量（輝度）の調節が不可能とされるが、警備上報知発光態様に発光制御されている場合であっても光量（輝度）の調節機会を奪わないようにすることができる。なお、遊技盤未接続報知音が出力されている場合に音量調節ボタン 2 2 7 や光量調節ボタン 2 2 8 が操作されても演出表示装置 1 6 0 0 に現在の音量や光量（輝度）に応じた目盛を表示しないようにしてもよい。

20

【 3 6 3 3 】

また、遊技盤未接続報知音が出力されている場合には、音量調節ボタン 2 2 7 や光量調節ボタン 2 2 8 の操作に応じた確認音も出力される。そのため、音量調節ボタン 2 2 7 や光量調節ボタン 2 2 8 の操作に応じた確認音によって音量調節ボタン 2 2 7 の操作や光量調節ボタン 2 2 8 の操作が有効であることを認識させることができるし、確認音の音量によって音量調節ボタン 2 2 7 の操作後の音量を把握することができるようになる。なお、遊技盤未接続報知音が出力されている場合に音量調節ボタン 2 2 7 や光量調節ボタン 2 2 8 が操作されても音量調節ボタン 2 2 7 や光量調節ボタン 2 2 8 の操作に応じた確認音を出力しないようにしてもよい。

30

【 3 6 3 4 】

上記したように外枠 2 に対して本体枠 4 が開放されたことに起因して発光制御される重大異常報知発光態様（重大異常報知発光態様の後に準重大異常報知発光態様に発光制御する場合には準重大異常報知発光態様を含む）は光量調節ボタン 2 2 8 による光量の調節が不可能とされている。また、本例では外枠 2 に対して開放されていた本体枠 4 を閉じてから重大異常報知発光態様（重大異常報知発光態様の後に準重大異常報知発光態様に発光制御する場合には準重大異常報知発光態様）の発光制御を終了するまでの期間は、主制御内蔵 R A M の全領域のうち特定領域を除いてクリアする処理（ステップ S 3 8 ）と周辺制御基板 1 5 1 0 の周辺制御 I C 1 5 1 0 a による電源投入時動作確認とを開始してから主制御内蔵 R A M の全領域のうち特定領域を除いてクリアする処理（ステップ S 3 8 ）と電源投入時動作確認との両方が終了するまでの期間よりも長くされているため、設定変更処理を実行する場合には主制御基板 1 3 1 0 の主制御 M P U 1 3 1 0 a による主制御内蔵

40

50

R A Mの全領域のうち特定領域を除いてクリアする処理（ステップS 3 8）と周辺制御基板1 5 1 0の周辺制御I C 1 5 1 0 aによる電源投入時動作確認の終了後に、外枠2に対して本体枠4が開放されたことに起因する重大異常報知発光態様（重大異常報知発光態様の後に準重大異常報知発光態様に発光制御する場合には準重大異常報知発光態様）の発光制御が実行される。

【3 6 3 5】

すなわち、右側遊技盤5 A Rが未接続であり、かつ設定変更処理を実行する場合には、外枠2に対して開放されていた本体枠4を閉じた後に、主制御基板1 3 1 0の主制御M P U 1 3 1 0 aによる主制御内蔵R A Mの全領域のうち特定領域を除いてクリアする処理（ステップS 3 8）と周辺制御基板1 5 1 0の周辺制御I C 1 5 1 0 aによる電源投入時動作確認が終了すると、各種スピーカから遊技盤未接続報知音が出力されるとともに、外枠2に対して本体枠4が開放されたことに起因する重大異常報知発光態様（重大異常報知発光態様の後に準重大異常報知発光態様に発光制御する場合には準重大異常報知発光態様）の発光制御が実行され、各種スピーカから出力される遊技盤未接続報知音については音量調節ボタン2 2 7によって音量を調節することができるものの、外枠2に対して本体枠4が開放されたことに起因して発光制御される重大異常報知発光態様（重大異常報知発光態様の後に準重大異常報知発光態様に発光制御する場合には準重大異常報知発光態様を含む）については音量調節ボタン2 2 8による音量の調節が不可能とされている。

【3 6 3 6】

そのため、右側遊技盤5 A Rが未接続であり、かつ設定変更処理を実行する場合に、外枠2に対して開放されていた本体枠4を閉じた後に、主制御基板1 3 1 0の主制御M P U 1 3 1 0 aによる主制御内蔵R A Mの全領域のうち特定領域を除いてクリアする処理（ステップS 3 8）と周辺制御基板1 5 1 0の周辺制御I C 1 5 1 0 aによる電源投入時動作確認とが終了したときに、予め定められている輝度で重大異常報知発光態様（重大異常報知発光態様の後に準重大異常報知発光態様に発光制御する場合には準重大異常報知発光態様）に発光制御することができ、設定変更処理の実行中に設定変更報知発光態様を見逃したり、主制御内蔵R A Mの全領域のうち特定領域を除いてクリアする処理（ステップS 3 8）と電源投入時動作確認との実行中にR A Mクリア報知態様を見逃した場合であっても、その後に重大異常報知発光態様（重大異常報知発光態様の後に準重大異常報知発光態様に発光制御する場合には準重大異常報知発光態様）を視認できるようにすることにより、設定変更処理や主制御内蔵R A Mの全領域のうち特定領域を除いてクリアする処理（ステップS 3 8）が行われた可能性があることに気付かせることができる一方で、遊技者や遊技店に不利益を与えるおそれの低い右側遊技盤5 A Rが未接続であることについては音量調節ボタン2 2 7による音量の調節を可能にして遊技者に不快感を与えないようにしている。

【3 6 3 7】

なお、外枠2に対して本体枠4が開放されたことに起因して重大異常報知発光態様（重大異常報知発光態様の後に準重大異常報知発光態様に発光制御する場合には準重大異常報知発光態様を含む）に発光制御している場合に、音量調節ボタン2 2 7や音量調節ボタン2 2 8が操作されたことに基づいて演出表示装置1 6 0 0に音量や光量（輝度）に応じた目盛を表示し、目盛が表示されている状態で音量調節ボタン2 2 7や音量調節ボタン2 2 2を操作されたことにより目盛を変化させるようにしてもよいし、外枠2に対して本体枠4が開放されている状態で重大異常報知発光態様に発光制御している場合には音量調節ボタン2 2 7や音量調節ボタン2 2 8が操作されても演出表示装置1 6 0 0に音量や光量（輝度）に応じた目盛を表示することなく、外枠2に対して本体枠4が閉じた状態で重大異常報知発光態様（重大異常報知発光態様の後に準重大異常報知発光態様に発光制御する場合には準重大異常報知発光態様）に発光制御している場合には音量調節ボタン2 2 7や音量調節ボタン2 2 8が操作されたことに基づいて演出表示装置1 6 0 0に音量や光量（輝度）に応じた目盛を表示し、目盛が表示されている状態で音量調節ボタン2 2 7や音量調節ボタン2 2 2を操作されたことにより目盛を変化させるようにしてもよい。また、この

場合には重大異常報知発光態様の発光制御や扉開放報知音の出力の終了後に音量調節ボタン 2 2 7 や光量調節ボタン 2 2 2 の操作に基づいて変化させた後の目盛に応じた音量や光量（輝度）で演出音の出力や発光演出を実行するようにしてもよい。

【 3 6 3 8 】

また、外枠 2 に対して本体枠 4 が開放されたことに起因して重大異常報知発光態様（重大異常報知発光態様の後に準重大異常報知発光態様に発光制御する場合には準重大異常報知発光態様を含む）に発光制御している場合に、音量調節ボタン 2 2 7 や光量調節ボタン 2 2 8 が操作されたことに基づく確認音を音量調節ボタン 2 2 7 の操作に応じて設定されている音量で出力するようにしてもよいし、外枠 2 に対して本体枠 4 が開放されている状態で重大異常報知発光態様に発光制御している場合には音量調節ボタン 2 2 7 や光量調節ボタン 2 2 8 が操作されても確認音を出力することなく、外枠 2 に対して本体枠 4 が閉じた状態で重大異常報知発光態様（重大異常報知発光態様の後に準重大異常報知発光態様に発光制御する場合には準重大異常報知発光態様）に発光制御している場合には音量調節ボタン 2 2 7 や光量調節ボタン 2 2 8 が操作されたことに基づいて確認音を出力するようにしてもよい。また、外枠 2 に対して本体枠 4 が開放されたことに起因して重大異常報知発光態様（重大異常報知発光態様の後に準重大異常報知発光態様に発光制御する場合には準重大異常報知発光態様を含む）に発光制御している場合に、音量調節ボタン 2 2 7 や光量調節ボタン 2 2 8 が操作されたことに基づいて、演出表示装置 1 6 0 0 における音量や光量（輝度）に応じた目盛の表示と、確認音の出力と、の両方を実行するものであってもよいし、一方のみを実行するものでよい。

【 3 6 3 9 】

この場合、光量調節ボタン 2 2 8 が操作されたことに基づいて演出表示装置 1 6 0 0 に光量（輝度）に応じた目盛を表示し、さらに光量調節ボタン 2 2 8 を操作することで目盛を変化させても重大異常報知発光態様（重大異常報知発光態様の後に準重大異常報知発光態様に発光制御する場合には準重大異常報知発光態様を含む）の光量（輝度）は変化しない。一方、重大異常報知発光態様（重大異常報知発光態様の後に準重大異常報知発光態様に発光制御する場合には準重大異常報知発光態様を含む）の発光制御が終了した後に実行される右側遊技盤 5 A R が未接続の状態となっていることに応じた軽微異常発光態様は光量調節ボタン 2 2 8 の操作に応じて変化された光量（輝度）で発光制御される。このように本例では右側遊技盤 5 A R が未接続の状態を設定変更処理が実行された場合に、主制御内蔵 R A M の全領域のうち特定領域を除いてクリアする処理（ステップ S 3 8 ）を伴う電源投入時動作確認が終了して遊技モードが開始されたときに外枠 2 に対して本体枠 4 が閉じた状態で重大異常報知発光態様（重大異常報知発光態様の後に準重大異常報知発光態様に発光制御する場合には準重大異常報知発光態様）に発光制御されていれば、重大異常報知発光態様（重大異常報知発光態様の後に準重大異常報知発光態様に発光制御する場合には準重大異常報知発光態様）の発光制御中に、重大異常報知発光態様（重大異常報知発光態様の後に準重大異常報知発光態様に発光制御する場合には準重大異常報知発光態様）の終了後に発光制御される発光態様の光量（輝度）を調節することができるようになってくる。これにより重大異常報知発光態様（重大異常報知発光態様の後に準重大異常報知発光態様に発光制御する場合には準重大異常報知発光態様）に発光制御していても遊技を開始できる状況では遊技者の光量（輝度）調節機会を奪わないようにすることができるため、遊技興趣の低下を抑止可能である。

【 3 6 4 0 】

また、右側遊技盤 5 A R からの I D コード信号の入力がない未接続の状態では変動表示の開始条件が成立（始動口（第一始動口 2 0 0 2 又は第一始動口 2 0 0 2 と第二始動口 2 0 0 4 との一方へ遊技球が入球）した場合であっても各種スピーカ、扉枠ユニット（扉枠 3 に設けられる扉枠左サイドユニット 4 2 0、扉枠右サイドユニット 4 3 0、皿ユニット 2 0 0 及び扉枠トップユニット 4 5 0 等）の各種 L E D、及び左側遊技盤 5 A L に設けられて周辺制御基板 1 5 1 0 の周辺制御 I C 1 5 1 0 a によって制御される装飾基板に実装される各種 L E D による変動演出を実行することなく、異常が発生していることを報知す

るようになっている。

【3641】

なお、外枠2に対して開放されていた本体枠4を閉じてから重大異常報知発光態様（重大異常報知発光態様の後に準重大異常報知発光態様に発光制御する場合には準重大異常報知発光態様）を終了するまでの期間を、主制御内蔵RAMの全領域のうち特定領域を除いてクリアする処理（ステップS38）と周辺制御基板1510の周辺制御IC1510aによる電源投入時動作確認とを開始してから主制御内蔵RAMの全領域のうち特定領域を除いてクリアする処理（ステップS38）と電源投入時動作確認との両方が終了するまでの期間よりも短くされている場合には、設定変更処理の終了後に本体枠4を閉じた場合であってその後に本体枠4が継続して閉じた状態とされていれば、扉枠ユニット（扉枠3に設けられる扉枠左サイドユニット420、扉枠右サイドユニット430、皿ユニット200及び扉枠トップユニット450等）の各種LED（一部のみでもよいし全部でもよい）を外枠2に対して本体枠4が開放されたことに起因する重大異常報知発光態様に発光制御させることなく、主制御内蔵RAMの全領域のうち特定領域を除いてクリアする処理（ステップS38）を伴う電源投入時動作確認が終了して遊技モードが開始されると直ぐに右側遊技盤5ARが未接続の状態となっていることに応じた軽微異常報知発光態様に発光制御され、主制御内蔵RAMの全領域のうち特定領域を除いてクリアする処理（ステップS38）を伴う電源投入時動作確認が終了して遊技モードが開始されたときにLEDの発光態様によって直ぐに右側遊技盤5ARが未接続の状態となっていることを報知することができるようになる。

【3642】

また、右側遊技盤5ARからのIDコード信号の入力がない未接続の状態であっても電源投入時動作確認の実行後には、左側遊技盤5ALに設けられて主制御基板1310の主制御MPU1310aによって制御される機能表示ユニット1400のLED及び左側遊技盤5ALに設けられて周辺制御基板1510の周辺制御IC1510aによって制御されるサブ機能表示ユニット2250のLEDの当落に関する情報を表示するLEDについては消灯状態とすることなしに、通常時（遊技可能状態時）と同様に発光制御するようになっている。すなわち、右側遊技盤5ARからのIDコード信号の入力がない未接続の状態では右側遊技盤5ARが未接続であることを報知することにより遊技者に不利益を与えたり、設計者の意図しない挙動で遊技が進行してしまうことを抑止する一方で、仮に右側遊技盤5ARからのIDコード信号の入力がない未接続の状態でも遊技が開始されてしまっても当落に関する情報を表示するLEDについては発光制御して遊技が通常と同様に進行することができるようにすることで遊技者に不利益を与えないようになっている。

【3643】

また、本例では右側遊技盤5ARには入球口（（始動口（第一始動口2002、第二始動口2004）、大入賞口2005、一般入賞口2001等）やゲート2003等）が設けられず、左側遊技盤5ALにのみ設けられるように構成されており、右側遊技盤5ARからのIDコード信号の入力がない未接続の状態でも遊技が行われても遊技者に不利益を与えるおそれは低い。すなわち分割遊技盤5Aが右側遊技盤5ARを有さずに左側遊技盤5ALのみを有する場合には右側遊技盤5ARに対応する部位に何も設けられないため、遊技を行うことにより遊技者に不利益を与えるおそれがあるものの、視覚によって容易に異常が発生していることを認識することができるため異常を察知した遊技者は遊技を避けるはずである。一方、分割遊技盤5Aが右側遊技盤5ARと左側遊技盤5ALとの両方を有するものの接続不良等により右側遊技盤5ARが未接続とされている場合には、視覚によって異常が発生していることを認識することは困難であるため、遊技者は遊技を行うものの、右側遊技盤5ARには遊技者の利益に関わる入球口やゲート等が設けられないため、遊技者に不利益を与えるおそれは低い。このように、右側遊技盤5ARが未接続とされる状態は不適合とされる状態に比べて遊技者に不利益を与えるおそれは低いため、未接続であることを報知するものの適合時と同様に遊技を進行させることができるようになっている。

。

10

20

30

40

50

【 3 6 4 4 】

また、右側遊技盤 5 A R には入球口やゲート 2 0 0 3 に限らず不正行為を検知する磁気センサ 1 0 5 0 等の検知手段も設けられておらず、これらは全て左側遊技盤 5 A L に設けられるようになってきている。すなわち遊技者や遊技店の利益に関わる電子部品（一般入賞口センサ 3 0 0 1、第一始動口センサ 3 0 0 2、第二始動口センサ 2 4 0 1、ゲートセンサ 2 8 0 1、大入賞口センサ 2 4 0 2、役物入賞口センサ 2 6 0 1、V入賞口センサ 3 0 0 3、ハズレ口センサ 3 0 0 4、磁気センサ 1 0 5 0、始動口ソレノイド 2 4 1 2、アタックソレノイド 2 4 1 4、役物入賞口ソレノイド 2 6 1 2、V振分ソレノイド 3 0 0 7 等）や入球口（一般入賞口 2 0 0 1、第一始動口 2 0 0 2、ゲート 2 0 0 3、第二始動口 2 0 0 4、大入賞口 2 0 0 5 等）、ゲート 2 0 0 3、等は全て左側遊技盤 5 A L に設けられるようになっている。そのため、右側遊技盤 5 A R からの ID コード信号の入力がない未接続の状態でも不正行為が行われても左側遊技盤 5 A L に設けられる検知手段によって不正行為を検知することができ、遊技店に不利益を与えない。

10

【 3 6 4 5 】

なお、右側遊技盤 5 A R からの ID コード信号の入力がない未接続の状態では、左側遊技盤 5 A L に設けられて主制御基板 1 3 1 0 の主制御 M P U 1 3 1 0 a によって制御される機能表示ユニット 1 4 0 0 の L E D 及び左側遊技盤 5 A L に設けられて周辺制御基板 1 5 1 0 の周辺制御 I C 1 5 1 0 a によって制御されるサブ機能表示ユニット 2 2 5 0 の L E D の当落に関する情報を表示する L E D のうち少なくとも一方についてのみ通常時（遊技可能状態時）と同様に発光制御されるものであればよく、例えば左側遊技盤 5 A L に設けられて周辺制御基板 1 5 1 0 の周辺制御 I C 1 5 1 0 a によって制御されるサブ機能表示ユニット 2 2 5 0 の L E D については開始条件が成立（始動口（第一始動口 2 0 0 2 又は第一始動口 2 0 0 2 と第二始動口 2 0 0 4 との一方へ遊技球が入球）した場合であっても発光制御させることなく消灯又は開始条件の成立とは無関係の発光態様で点灯させるようにしてもよい。

20

【 3 6 4 6 】

また、本例ではパチンコ機 1 への電力供給が開始されるときに右側遊技盤 5 A R からの ID コード信号の入力がない未接続の状態とされて周辺制御基板 1 5 1 0 の周辺制御 I C 1 5 1 0 a により ID 判定処理（ステップ S 1 0 0 3 ）において右側遊技盤 5 A R が未接続の状態であると判定された場合に、設定値の設定変更を行うか否かや、主制御内蔵 R A M の全領域のうち特定領域を除いて（主制御内蔵 R A M の所定領域（主制御内蔵 R A M の全領域のうち特定領域を除く領域。）を）クリアするか否かによって、右側遊技盤 5 A R が未接続の状態となっていることに応じた軽微異常報知発光態様での発光制御タイミング及び遊技盤未接続報知音の出力タイミングが異なるようになってきている。

30

【 3 6 4 7 】

具体的には、右側遊技盤 5 A R からの ID コード信号の入力がない未接続の状態であって、設定値の設定変更と主制御内蔵 R A M の全領域のうち特定領域を除いて（主制御内蔵 R A M の所定領域（主制御内蔵 R A M の全領域のうち特定領域を除く領域。）を）クリアする処理とのいずれも実行しない場合には、パチンコ機 1 への電力供給が開始されたことに基づいて所定期間に亘って演出表示装置 1 6 0 0 に「power on」を表示させた後、電源投入時動作確認を開始し、該電源投入時動作確認の実行中に扉枠ユニット（扉枠 3 に設けられる扉枠左サイドユニット 4 2 0、扉枠右サイドユニット 4 3 0、皿ユニット 2 0 0 及び扉枠トップユニット 4 5 0 等）の各種 L E D（一部のみでもよいし全部でもよい）による軽微異常報知発光態様での発光制御を開始するとともに各種スピーカによる遊技盤未接続報知音の出力を開始する。つまり、電源投入時動作確認を開始するタイミングで右側遊技盤 5 A R からの ID コード信号の入力がない未接続の状態とされていることに起因する軽微異常報知発光態様での発光制御と各種スピーカによる遊技盤未接続報知音の出力とを開始する。

40

【 3 6 4 8 】

一方、右側遊技盤 5 A R からの ID コード信号の入力がない未接続の状態であって、設

50

定値の設定変更と主制御内蔵 R A M の全領域のうち特定領域を除いて（主制御内蔵 R A M の所定領域（主制御内蔵 R A M の全領域のうち特定領域を除く領域。）を）クリアする処理とのいずれかを実行する場合には、主制御基板 1 3 1 0 の主制御 M P U 1 3 1 0 a により主制御内蔵 R A M の全領域のうち特定領域を除いてクリアする処理（ステップ S 3 8 ）と周辺制御基板 1 5 1 0 の周辺制御 I C 1 5 1 0 a による電源投入時動作確認の実行中には右側遊技盤 5 A R からの I D コード信号の入力がない未接続の状態とされていることに起因する軽微異常報知発光態様での発光制御と各種スピーカによる遊技盤未接続報知音の出力とを開始することなく、主制御基板 1 3 1 0 の主制御 M P U 1 3 1 0 a により主制御内蔵 R A M の全領域のうち特定領域を除いてクリアする処理（ステップ S 3 8 ）と周辺制御基板 1 5 1 0 の周辺制御 I C 1 5 1 0 a による電源投入時動作確認の終了後のタイミン

10

【 3 6 4 9 】

このように、パチンコ機 1 への電力供給が開始されるときに右側遊技盤 5 A R からの I D コード信号の入力がない未接続の状態であっても設定値の設定変更を行うか否かや、主制御内蔵 R A M の全領域のうち特定領域を除いて（主制御内蔵 R A M の所定領域（主制御内蔵 R A M の全領域のうち特定領域を除く領域。）を）クリアするか否かによって、軽微異常報知発光態様での発光制御タイミング及び遊技盤未接続報知音の出力タイミングを異ならせることにより、重要度の高い情報を優先的に報知して不具合や不正行為が発生することを抑制できる。すなわち、不正に設定値の設定変更や主制御内蔵 R A M がクリアされた場合には遊技店に被害が生じるおそれがあるため、右側遊技盤 5 A R からの I D コード信号の入力がない未接続の状態であることの報知よりも優先して不正に設定値の設定変更が行われたことや主制御内蔵 R A M がクリアされたことを報知することにより被害の拡大を防ぐことができるようになっている。

20

【 3 6 5 0 】

なお、パチンコ機 1 への電力供給が開始されるときに右側遊技盤 5 A R からの I D コード信号の入力がない未接続の状態となっている場合に、演出表示装置 1 6 0 0 において未接続エラー報知表示態様としての「右側遊技盤未接続エラー発生」を表示するタイミングは、設定値の設定変更を行うか否か、及び主制御内蔵 R A M の全領域のうち特定領域を除いて（主制御内蔵 R A M の所定領域（主制御内蔵 R A M の全領域のうち特定領域を除く領域。）を）クリアするか否かに関わらず同一とされている。すなわち、主制御基板 1 3 1 0 の主制御 M P U 1 3 1 0 a により主制御内蔵 R A M の全領域のうち特定領域を除いてクリアする処理（ステップ S 3 8 ）や周辺制御基板 1 5 1 0 の周辺制御 I C 1 5 1 0 a による電源投入時動作確認を開始するタイミングで演出表示装置 1 6 0 0 に未接続エラー報知表示態様としての「右側遊技盤未接続エラー発生」を表示するようになっている。これにより、重要度の高い報知を優先して実行しつつも、他の報知についても演出表示装置 1 6 0 0 で報知して対処させることができるようになる。また、演出表示装置 1 6 0 0 における未接続エラー報知表示態様としての「右側遊技盤未接続エラー発生」の表示タイミングについても設定値の設定変更を行うか否かや、主制御内蔵 R A M の全領域のうち特定領域を除いて（主制御内蔵 R A M の所定領域（主制御内蔵 R A M の全領域のうち特定領域を除く領域。）を）クリアするか否かによって異ならせるようにしてもよく、この場合には重要度の高い情報を順に報知して順次対処させることができるため、それぞれの情報を確実に伝えて対処させることができるようになる。

30

40

【 3 6 5 1 】

上記したように本例ではパチンコ機 1 への電力供給が開始されるときに分割遊技盤 5 A の組み合わせが適合（整合）の状態とされて周辺制御基板 1 5 1 0 の周辺制御 I C 1 5 1

50

0 aによりID判定処理（ステップS1003）において分割遊技盤5Aの組み合わせが適合であると判定された後には、周辺制御基板1510の周辺制御IC1510aによりID判定処理（ステップS1003）を実行しないようになっているため、ID判定処理（ステップS1003）の実行後に分割遊技盤5ARからのIDコード信号の入力がない未接続の状態となっても上記した報知（遊技盤未接続報知音、未接続エラー報知表示態様、軽微異常報知発光態様等）等は実行されない。そのため、少なくとも右側遊技盤5ARを除く部位に設けられて周辺制御基板1510の周辺制御IC1510aによって制御されるLED（扉枠ユニット（扉枠3に設けられる扉枠左サイドユニット420、扉枠右サイドユニット430、皿ユニット200及び扉枠トップユニット450等）の各種LEDや左側遊技盤5ALに設けられて周辺制御基板1510の周辺制御IC1510aによつて制御される装飾基板に実装される各種LEDやサブ機能表示ユニット2250のLED等）や周辺制御IC1510aによって制御される駆動モータ及び駆動ソレノイド、演出表示装置1600、各種スピーカ等は、右側遊技盤5ARの適合時と同様の態様に制御される。

10

【3652】

なお、本例のパチンコ機1ではパチンコ機1への電力供給が開始されるときに右側遊技盤5ARからのIDコード信号の入力がない未接続の状態とされて周辺制御基板1510の周辺制御IC1510aによりID判定処理（ステップS1003）において右側遊技盤5ARが未接続の状態であると判定された場合には、設定変更処理の実行中に異常検出手段（例えば磁気センサ1050、振動センサ、満タン検知センサ154、球切検知センサ574、扉枠開放スイッチ等の主制御基板1310の主制御MPU1310aに検出信号が入力されるセンサやスイッチ。）による検出があっても当該検出は無効（検出があるか否かを確認する処理を実行しないものでもよいし、検出があるか否かを確認する処理を実行するものの検出に基づく処理（報知等）を実行しないものであってもよい。）とされるようになっている。

20

【3653】

具体的には、図278に示すように設定変更処理の実行中に不正な磁気が発生して主制御基板1310の主制御MPU1310aに磁気センサ1050からの検出信号が入力されても不正な磁気を検出したことに基づく異常報知を実行することなく、検出信号を破棄するようになっている。すなわち、パチンコ機1への電力供給が開始されるときに右側遊技盤5ARからのIDコード信号の入力がない未接続の状態とされて周辺制御基板1510の周辺制御IC1510aによりID判定処理（ステップS1003）において右側遊技盤5ARが未接続の状態であると判定された場合であって、設定変更処理の実行中に主制御基板1310の主制御MPU1310aに磁気センサ1050からの検出信号が入力されたときには、磁気センサ1050からの検出信号を無視し、設定変更処理の終了後に主制御基板1310の主制御MPU1310aに磁気センサ1050からの検出信号が入力されていないものとして制御を実行する。

30

【3654】

このように、本例ではパチンコ機1への電力供給が開始されるときに右側遊技盤5ARからのIDコード信号の入力がない未接続の状態とされて周辺制御基板1510の周辺制御IC1510aによりID判定処理（ステップS1003）において右側遊技盤5ARが未接続の状態であると判定された場合であって、設定変更処理の実行中に異常検出手段（例えば磁気センサ1050、振動センサ、満タン検知センサ154、球切検知センサ574、扉枠開放スイッチ等の主制御基板1310の主制御MPU1310aに検出信号が入力されるセンサやスイッチ。）による検出がなされたときには、設定変更処理の終了後に、異常検出手段による検出に起因する異常報知よりも右側遊技盤5ARからのIDコード信号の入力がない未接続の状態であることに起因する報知を優先して実行するようになっている。すなわち、設定変更処理の実行中などの遊技を開始できる状態となる以前の遊技不可能状態で不正行為が行われても遊技モードとなったときに不利益が発生するおそれは低いものの、右側遊技盤5ARからのIDコード信号の入力がない未接続の状態となつ

40

50

ている場合には遊技モードとなったときに遊技が実行されると不利益が発生するおそれがある。そのため、設定変更処理の実行中に異常検出手段による検出と右側遊技盤 5 A R からの I D コード信号の入力がない未接続の状態との両方が発生した場合には、設定変更処理の終了後に右側遊技盤 5 A R からの I D コード信号の入力がない未接続の状態であることに起因する報知を優先して実行することにより不利益の発生を抑制している。

【 3 6 5 5 】

一方、パチンコ機 1 への電力供給が開始されるときに右側遊技盤 5 A R からの I D コード信号の入力がない未接続の状態とされて周辺制御基板 1 5 1 0 の周辺制御 I C 1 5 1 0 a により I D 判定処理（ステップ S 1 0 0 3 ）において右側遊技盤 5 A R が未接続の状態であると判定された場合であって、設定変更処理の終了後に実行される電源投入時動作確認の実行中に異常検出手段（例えば磁気センサ 1 0 5 0 、振動センサ、満タン検知センサ 1 5 4 、球切検知センサ 5 7 4 、扉枠開放スイッチ等の主制御基板 1 3 1 0 の主制御 M P U 1 3 1 0 a に検出信号が入力されるセンサやスイッチ。）により異常が検出されたとき、すなわち主制御内蔵 R A M の全領域のうち特定領域を除いてクリアする処理（ステップ S 3 8 ）を伴う電源投入時動作確認の実行中に異常検出手段により異常が検出されたとき、には異常検出手段の検出は有効とされているものの、異常報知の一部については電源投入動作確認の実行中には異常報知が行われることなく、電源投入時動作確認の終了後に異常報知が行われるようになっている。

【 3 6 5 6 】

具体的には、図 2 7 9 に示すようにパチンコ機 1 への電力供給が開始されるときに右側遊技盤 5 A R からの I D コード信号の入力がない未接続の状態とされて周辺制御基板 1 5 1 0 の周辺制御 I C 1 5 1 0 a により I D 判定処理（ステップ S 1 0 0 3 ）において右側遊技盤 5 A R が未接続の状態であると判定された場合であって、設定変更処理の終了後に実行される電源投入時動作確認の実行中に主制御基板 1 3 1 0 の主制御 M P U 1 3 1 0 a に磁気センサ 1 0 5 0 からの検出信号が入力されたときには、当該電源投入時動作確認の実行中には扉枠ユニット（扉枠 3 に設けられる扉枠左サイドユニット 4 2 0 、扉枠右サイドユニット 4 3 0 、皿ユニット 2 0 0 及び扉枠トップユニット 4 5 0 等）の各種 L E D を不正な磁気を検出したことに起因する重大異常報知発光態様に発光制御されず、各種スピーカから磁気検知報知音（例えば、「磁気検知エラー発生。」）を繰り返し出力されることもない。

【 3 6 5 7 】

そして、電源投入時動作確認が終了すると、扉枠ユニット（扉枠 3 に設けられる扉枠左サイドユニット 4 2 0 、扉枠右サイドユニット 4 3 0 、皿ユニット 2 0 0 及び扉枠トップユニット 4 5 0 等）の各種 L E D が不正な磁気を検出したことに起因する重大異常報知発光態様で発光制御されるとともに各種スピーカから磁気検知報知音が出力されるようになっている。なお、不正な磁気を検出したことに起因する異常報知は不正な磁気を検出してから所定期間が経過したことに基づいて終了するようになっている。そして、不正な磁気を検出したことに起因する異常報知が終了ときに、他の異常が検出していなければ扉枠ユニット（扉枠 3 に設けられる扉枠左サイドユニット 4 2 0 、扉枠右サイドユニット 4 3 0 、皿ユニット 2 0 0 及び扉枠トップユニット 4 5 0 等）の各種 L E D が右側遊技盤 5 A R が未接続の状態であることに起因する軽微異常報知発光態様に発光制御されるとともに、各種スピーカから遊技盤未接続報知音が繰り返し出力される。

【 3 6 5 8 】

このように、パチンコ機 1 への電力供給が開始されるときに右側遊技盤 5 A R からの I D コード信号の入力がない未接続の状態とされて周辺制御基板 1 5 1 0 の周辺制御 I C 1 5 1 0 a により I D 判定処理（ステップ S 1 0 0 3 ）において右側遊技盤 5 A R が未接続の状態であると判定された場合であって、設定変更処理の終了後に実行される電源投入時動作確認の実行中に主制御基板 1 3 1 0 の主制御 M P U 1 3 1 0 a に磁気センサ 1 0 5 0 からの検出信号が入力されたときには、扉枠ユニット（扉枠 3 に設けられる扉枠左サイドユニット 4 2 0 、扉枠右サイドユニット 4 3 0 、皿ユニット 2 0 0 及び扉枠トップユニッ

10

20

30

40

50

ト 4 5 0 等)の各種 L E D と各種スピーカについては主制御基板 1 3 1 0 の主制御 M P U 1 3 1 0 a に磁気センサ 1 0 5 0 からの検出信号が入力されていないものとして制御を継続し、電源投入時動作確認が終了したことに基づいて不正な磁気を検出したことに起因する異常報知が実行されるようになっている。

【 3 6 5 9 】

換言すると、パチンコ機 1 への電力供給が開始されるときに右側遊技盤 5 A R からの I D コード信号の入力がない未接続の状態とされて周辺制御基板 1 5 1 0 の周辺制御 I C 1 5 1 0 a により I D 判定処理 (ステップ S 1 0 0 3) において右側遊技盤 5 A R が未接続の状態であると判定された場合であって、設定変更処理の終了後に実行される電源投入時動作確認の実行中に異常検出手段 (例えば磁気センサ 1 0 5 0、振動センサ、満タン検知センサ 1 5 4、球切検知センサ 5 7 4、扉枠開放スイッチ等の主制御基板 1 3 1 0 の主制御 M P U 1 3 1 0 a に検出信号が入力されるセンサやスイッチ。)による検出がなされたときには、電源投入時動作確認の終了後に右側遊技盤 5 A R からの I D コード信号の入力がない未接続の状態であることに起因する報知よりも異常検出手段による検出に起因する異常報知を優先して実行するようになっている。

10

【 3 6 6 0 】

すなわち、電源投入時動作確認の終了後には直ぐに遊技モードが開始されるため、遊技モードでも同様の不正行為が行われる可能性がある。一方、右側遊技盤 5 A R からの I D コード信号の入力がない未接続の状態となっている場合には不正行為に比べて不利益が生じる可能性は低い。そのため、電源投入時動作確認の実行中に異常検出手段による検出と右側遊技盤 5 A R からの I D コード信号の入力がない未接続の状態との両方が発生した場合には、電源投入時動作確認の終了後 (一部については電源投入時動作確認の実行中) に異常検出手段による検出がなされたことに起因する報知を優先して実行することにより不利益の発生を抑制している。

20

【 3 6 6 1 】

また、パチンコ機 1 への電力供給が開始されるときに右側遊技盤 5 A R からの I D コード信号の入力がない未接続の状態とされて周辺制御基板 1 5 1 0 の周辺制御 I C 1 5 1 0 a により I D 判定処理 (ステップ S 1 0 0 3) において右側遊技盤 5 A R が未接続の状態であると判定された場合であって、電源投入時動作確認の実行中に異常検出手段 (例えば磁気センサ 1 0 5 0、振動センサ、満タン検知センサ 1 5 4、球切検知センサ 5 7 4、扉枠開放スイッチ等の主制御基板 1 3 1 0 の主制御 M P U 1 3 1 0 a に検出信号が入力されるセンサやスイッチ。)による検出がなされたときには、扉枠ユニット (扉枠 3 に設けられる扉枠左サイドユニット 4 2 0、扉枠右サイドユニット 4 3 0、皿ユニット 2 0 0 及び扉枠トップユニット 4 5 0 等)の各種 L E D と各種スピーカについては電源投入時動作確認が終了したタイミングで異常報知が行われるものの、演出表示装置 1 6 0 0 については異常検出手段による検出がなされたタイミングで異常報知 (例えば、磁気検出エラー報知態様として「磁気エラー発生」を表示する。)が行われるようになっている。すなわち、異常検出手段の検出信号が主制御基板 1 3 1 0 に入力されたタイミング (磁石ゴトカウンタの値が上限値に達したタイミングでもよい。)で主制御基板 1 3 1 0 の主制御 M P U 1 3 1 0 a から異常報知の開始を指示するコマンド (例えば電波照射ゴトが行われている旨を伝える報知表示に区分される磁石ゴト報知コマンド。)を周辺制御基板 1 5 1 0 に送信し、この異常報知の開始を指示するコマンド (磁石ゴト報知コマンド)を受信したタイミングで周辺制御基板 1 5 1 0 の周辺制御 I C が異常報知に関する制御を開始するようになっている。また、異常検出手段による検出がなされたことに起因する異常報知が演出表示装置 1 6 0 0 に表示されている場合であっても右側遊技盤 5 A R が未接続の状態であることに起因する異常報知 (未接続エラー報知表示態様)が演出表示装置 1 6 0 0 に表示される。すなわち、異常検出手段による検出と右側遊技盤 5 A R が未接続の状態との両方が同時に発生している場合には演出表示装置 1 6 0 0 にてそれぞれの異常を報知する異常報知が表示されるようになっている。

30

40

【 3 6 6 2 】

50

なお、異常検出手段として磁気センサ 1 0 5 0、振動センサ、満タン検知センサ 1 5 4、球切検知センサ 5 7 4、扉枠開放スイッチ等の主制御基板 1 3 1 0 の主制御 M P U 1 3 1 0 a に検出信号が入力されるセンサやスイッチを示したが、一部のセンサやスイッチについては電源投入時動作確認の実行中又は設定変更処理の終了後（電源投入時動作確認の実行中と遊技モード中とを含む）に主制御基板 1 3 1 0 の主制御 M P U 1 3 1 0 a に検出信号が入力されても演出表示装置 1 6 0 0 に異常報知を行わないようにしてもよいし、全てのセンサやスイッチについて電源投入時動作確認の実行中又は設定変更処理の終了後（電源投入時動作確認の実行中と遊技モード中とを含む）に主制御基板 1 3 1 0 の主制御 M P U 1 3 1 0 a に検出信号が入力されても演出表示装置 1 6 0 0 に異常報知を行わないようにしてもよい。

10

【 3 6 6 3 】

また、パチンコ機 1 への電力供給が開始されるときに右側遊技盤 5 A R からの I D コード信号の入力がない未接続の状態とされて周辺制御基板 1 5 1 0 の周辺制御 I C 1 5 1 0 a により I D 判定処理（ステップ S 1 0 0 3 ）において右側遊技盤 5 A R が未接続の状態であると判定された場合であって、電源投入時動作確認の終了後の遊技モード中に異常検出手段（例えば磁気センサ 1 0 5 0、振動センサ、満タン検知センサ 1 5 4、球切検知センサ 5 7 4、扉枠開放スイッチ等の主制御基板 1 3 1 0 の主制御 M P U 1 3 1 0 a に検出信号が入力されるセンサやスイッチ。）により異常が検出されたとき、すなわち遊技モード中に異常検出手段により異常が検出されたとき、にも異常検出手段の検出は有効とされているものの、電源投入時動作確認の実行中に異常検出手段により異常が検出された場合は異なり、異常検出手段により異常が検出されたタイミングで異常報知が行われるようになっている。

20

【 3 6 6 4 】

具体的には、パチンコ機 1 への電力供給が開始されるときに右側遊技盤 5 A R からの I D コード信号の入力がない未接続の状態とされて周辺制御基板 1 5 1 0 の周辺制御 I C 1 5 1 0 a により I D 判定処理（ステップ S 1 0 0 3 ）において右側遊技盤 5 A R が未接続の状態であると判定された場合であって、電源投入時動作確認の終了後の遊技モード中に主制御基板 1 3 1 0 の主制御 M P U 1 3 1 0 a に磁気センサ 1 0 5 0 からの検出信号が入力されたときには、磁気センサ 1 0 5 0 からの検出信号が入力されたタイミングで、異常検出手段による検出に起因する異常報知が演出表示装置 1 6 0 0 と扉枠ユニット（扉枠 3 に設けられる扉枠左サイドユニット 4 2 0、扉枠右サイドユニット 4 3 0、皿ユニット 2 0 0 及び扉枠トップユニット 4 5 0 等）の各種 L E D と各種スピーカとのそれぞれで行われる。

30

【 3 6 6 5 】

すなわち、パチンコ機 1 への電力供給が開始されるときに右側遊技盤 5 A R からの I D コード信号の入力がない未接続の状態とされて周辺制御基板 1 5 1 0 の周辺制御 I C 1 5 1 0 a により I D 判定処理（ステップ S 1 0 0 3 ）において右側遊技盤 5 A R が未接続の状態であると判定された場合であって、電源投入時動作確認の終了後の遊技モード中に主制御基板 1 3 1 0 の主制御 M P U 1 3 1 0 a に異常検出手段（例えば磁気センサ 1 0 5 0、振動センサ、満タン検知センサ 1 5 4、球切検知センサ 5 7 4、扉枠開放スイッチ等の主制御基板 1 3 1 0 の主制御 M P U 1 3 1 0 a に検出信号が入力されるセンサやスイッチ。）からの検出信号が入力されたときには、右側遊技盤 5 A R からの I D コード信号の入力がない未接続の状態であることに起因する報知よりも異常検出手段による検出に起因する異常報知を優先して実行するようになっている。

40

【 3 6 6 6 】

そのため、不正行為が行われた場合に不利益が発生するおそれが高い遊技モード中に、異常検出手段による検出と右側遊技盤 5 A R からの I D コード信号の入力がない未接続の状態との両方が発生した場合には、異常検出手段による検出がなされたことに起因する報知を優先して実行することにより不利益の発生を抑制することができるようになる。

【 3 6 6 7 】

50

また、パチンコ機 1 への電力供給が開始されるときにのみ分割遊技盤 5 A の組み合わせが適合であるか否かを判定するものに限らず、パチンコ機 1 への電力供給開始後に周辺制御基板 1 5 1 0 の周辺制御 IC 1 5 1 0 a によって定期的（例えば周辺制御部定常処理が実行される毎）に分割遊技盤 5 A の組み合わせが適合であるか否かを判定する ID 判定処理を実行するようにしてもよい。この場合にはパチンコ機 1 への電力供給が開始された後に右側遊技盤 5 A R からの ID コード信号の入力がない未接続の状態となったことに基づいてその旨を報知することができるようになるため、不利益の発生を抑制することができる。

【 3 6 6 8 】

なお、定期的に分割遊技盤 5 A の組み合わせが適合であるか否かを判定する ID 判定処理を実行する場合であっても設定変更処理の実行中に ID 判定処理を実行しないようにしてもよいし、設定変更処理の実行中に ID 判定処理を実行して右側遊技盤 5 A R からの ID コード信号の入力がない未接続の状態であると判定した場合であっても設定変更処理の実行中には右側遊技盤 5 A R が未接続の状態となっていることに応じた報知を行わないようにしてもよい。

10

【 3 6 6 9 】

さらに、定期的に分割遊技盤 5 A の組み合わせが適合であるか否かを判定する ID 判定処理を実行する場合には、右側遊技盤 5 A R からの ID コード信号の入力がない未接続の状態であると判定されたことに基づいて右側遊技盤 5 A R が未接続の状態となっていることに応じた報知（遊技盤未接続報知音、未接続エラー報知表示態様、軽微異常報知発光態様等）を開始した後に分割遊技盤 5 A の組み合わせが適合であると判定されたことに基づいて右側遊技盤 5 A R が未接続の状態となっていることに応じた報知を終了したり、ID 判定処理において分割遊技盤 5 A の組み合わせが適合であると判定された後に右側遊技盤 5 A R からの ID コード信号の入力がない未接続の状態であると判定されたことに基づいて右側遊技盤 5 A R が未接続の状態となっていることに応じた報知を開始するようにしてもよい。

20

【 3 6 7 0 】

また、定期的に分割遊技盤 5 A の組み合わせが適合であるか否かを判定するように構成した場合に、設定変更処理後の電源投入時動作確認中や設定変更処理を開始する以前に ID 判定処理を実行して右側遊技盤 5 A R からの ID コード信号の入力がない未接続の状態であると判定されたときには、パチンコ機 1 への電力供給が開始されるときにのみ分割遊技盤 5 A の組み合わせが適合であるか否かを判定する場合と同様に、電源投入時動作確認中には演出表示装置 1 6 0 0 において右側遊技盤 5 A R からの ID コード信号の入力がない未接続の状態であることを報知する表示を行う一方、各種スピーカ、及び扉枠ユニット（扉枠 3 に設けられる扉枠左サイドユニット 4 2 0、扉枠右サイドユニット 4 3 0、皿ユニット 2 0 0 及び扉枠トップユニット 4 5 0 等）の各種 LED については右側遊技盤 5 A R からの ID コード信号の入力がない未接続の状態であることを報知する遊技盤未接続報知音の出力及び軽微異常報知発光態様の点灯を行うことなく、電源投入時動作確認が終了して遊技可能状態が開始されたときに右側遊技盤 5 A R からの ID コード信号の入力がない未接続の状態であることを報知する遊技盤未接続報知音の出力及び軽微異常報知発光態様の点灯を行うようにしてもよい。

30

40

【 3 6 7 1 】

また、定期的に分割遊技盤 5 A の組み合わせが適合であるか否かを判定するように構成した場合にも、設定変更処理の実行中に異常検出手段（例えば磁気センサ 1 0 5 0、振動センサ、満タン検知センサ 1 5 4、球切検知センサ 5 7 4、扉枠開放スイッチ等の主制御基板 1 3 1 0 の主制御 MPU 1 3 1 0 a に検出信号が入力されるセンサやスイッチ。）による検出があっても当該検出は無効（検出があるか否かを確認する処理を実行しないものでもよいし、検出があるか否かを確認する処理を実行するものの検出に基づく処理（報知等）を実行しないものであってもよい。）として設定変更処理後にも異常検出手段による設定変更処理中の検出に基づく異常報知を実行しないようにしてもよい。

50

【 3 6 7 2 】

また、定期的に分割遊技盤 5 A の組み合わせが適合であるか否かを判定するように構成した場合に、設定変更処理後の電源投入時動作確認中に右側遊技盤 5 A R が未接続とされている場合であって、且つ異常検出手段（例えば磁気センサ 1 0 5 0、振動センサ、満タン検知センサ 1 5 4、球切検知センサ 5 7 4、扉枠開放スイッチ等の主制御基板 1 3 1 0 の主制御 M P U 1 3 1 0 a に検出信号が入力されるセンサやスイッチ。）による検出があったときには、電源投入時動作確認中には演出表示装置 1 6 0 0 において右側遊技盤 5 A R からの I D コード信号の入力がない未接続の状態であることと異常検出手段による検出があったこととの両方を報知する表示を行う一方、各種スピーカ、及び扉枠ユニット（扉枠 3 に設けられる扉枠左サイドユニット 4 2 0、扉枠右サイドユニット 4 3 0、皿ユニット 2 0 0 及び扉枠トップユニット 4 5 0 等）の各種 L E D については右側遊技盤 5 A R からの I D コード信号の入力がない未接続の状態であることの報知と異常検出手段による検出があったことの報知とを行うことなく、電源投入時動作確認が終了して遊技モードが開始されたときに各種スピーカ及び扉枠ユニットにおいて異常検出手段による検出があったことの報知を右側遊技盤 5 A R からの I D コード信号の入力がない未接続の状態であることの報知よりも優先して実行するようにしてもよい。

10

【 3 6 7 3 】

このように、本例では設定変更処理を実行する場合にパチンコ機 1 の電源投入後に、設定変更処理実行中の第 1 の遊技状態と、電源投入時動作確認実行中の第 2 の遊技状態と、電源投入時動作確認終了後の遊技モードとしての第 3 の遊技状態と、の 3 つの遊技状態に制御されるようになっていく。また、第 1 の遊技状態では右側遊技盤 5 A R が未接続とされていたり、分割遊技盤 5 A の組み合わせが不適合とされていても右側遊技盤 5 A R からの I D コード信号の入力がない未接続の状態であることや分割遊技盤 5 A の組み合わせが不適合であることを報知しないようになっている。つまり、第 1 の遊技状態中には演出表示装置 1 6 0 0 や各種スピーカ、扉枠ユニット（扉枠 3 に設けられる扉枠左サイドユニット 4 2 0、扉枠右サイドユニット 4 3 0、皿ユニット 2 0 0 及び扉枠トップユニット 4 5 0 等）の各種 L E D（一部のみでもよいし全部でもよい）を右側遊技盤 5 A R からの I D コード信号の入力がない未接続の状態であることや分割遊技盤 5 A の組み合わせが不適合であることを報知する態様で制御しないようになっている。

20

【 3 6 7 4 】

また、第 1 の遊技状態後の第 2 の遊技状態中には各種スピーカや、扉枠ユニット（扉枠 3 に設けられる扉枠左サイドユニット 4 2 0、扉枠右サイドユニット 4 3 0、皿ユニット 2 0 0 及び扉枠トップユニット 4 5 0 等）の各種 L E D（一部のみでもよいし全部でもよい）を右側遊技盤 5 A R からの I D コード信号の入力がない未接続の状態であることや分割遊技盤 5 A の組み合わせが不適合であることを報知する態様で制御しない一方、演出表示装置 1 6 0 0 については右側遊技盤 5 A R からの I D コード信号の入力がない未接続の状態であることや分割遊技盤 5 A の組み合わせが不適合であることを報知する態様で制御するようになっていく。なお、第 2 の遊技状態中に右側遊技盤 5 A R からの I D コード信号の入力がない未接続の状態である場合には演出表示装置 1 6 0 0 に文字情報を表示することのみによって右側遊技盤 5 A R からの I D コード信号の入力がない未接続の状態であることを報知し、分割遊技盤 5 A の組み合わせが不適合である場合には演出表示装置 1 6 0 0 に文字情報と画像情報とを表示することによって分割遊技盤 5 A の組み合わせが不適合であることを報知する。このように、第 2 の遊技状態では演出表示装置 1 6 0 0 の表示だけで右側遊技盤 5 A R からの I D コード信号の入力がない未接続の状態であることや分割遊技盤 5 A の組み合わせが不適合であることを報知するものの、不利益の発生度合いに応じて報知の強度を異ならせるようになっていく。これにより、右側遊技盤 5 A R からの I D コード信号の入力がない未接続の状態である場合に比べて不利益の発生度合いが高い分割遊技盤 5 A の組み合わせが不適合である場合に気付かせ易くなる。

30

40

【 3 6 7 5 】

また、第 1 の遊技状態及び第 2 の遊技状態の終了後の第 3 の遊技状態中には、演出表示

50

装置 1 6 0 0 に加えて、各種スピーカや、扉枠ユニット（扉枠 3 に設けられる扉枠左サイドユニット 4 2 0、扉枠右サイドユニット 4 3 0、皿ユニット 2 0 0 及び扉枠トップユニット 4 5 0 等）の各種 LED（一部のみでもよいし全部でもよい）についても右側遊技盤 5 A R からの ID コード信号の入力がない未接続の状態であることや分割遊技盤 5 A の組み合わせが不適合であることを報知する態様で制御するようになっている。

【 3 6 7 6 】

すなわち、第 1 の遊技状態は設定値を設定変更するための作業を行う期間であり、遊技性能（当選し易さ等）を決定することから作業者が集中して慎重に作業を行う必要があるため、右側遊技盤 5 A R が未接続とされていたり、分割遊技盤 5 A の組み合わせが不適合とされていても設定値を設定変更するための作業を邪魔しないように右側遊技盤 5 A R からの ID コード信号の入力がない未接続の状態であることや分割遊技盤 5 A の組み合わせが不適合であることを報知しないようになっている。なお、第 1 の遊技状態では右側遊技盤 5 A R からの ID コード信号の入力がない未接続の状態であることや分割遊技盤 5 A の組み合わせが不適合であることを報知しないだけでなく、他の異常（例えば磁気センサ 1 0 5 0、振動センサ、満タン検知センサ 1 5 4、球切検知センサ 5 7 4、扉枠開放スイッチ等の主制御基板 1 3 1 0 の主制御 M P U 1 3 1 0 a に検出信号が入力されるセンサやスイッチによる検出があった場合や実際には検出されていないが検出され得る状況となった場合（例えば振動が発生しているが振動センサが無効とされていて振動を検出していない場合等））についても報知しないようになっている。

【 3 6 7 7 】

また、第 1 の遊技状態後の第 2 の遊技状態では、正常に LED を点灯させることが可能であるか否かや駆動モータや駆動ソレノイド等を駆動して可動体を正常に動作させることが可能であるか否かを確認する期間であり、確認作業を伴うことから集中する必要があるものの遊技性能を決定するものではないため、確認作業の邪魔にならない程度の報知（本例のように演出表示装置 1 6 0 0 上に報知する程度）のみを行い、LED を点滅させたり、報知音を各種スピーカから出力させるような注意を引きつけるような報知は行わないようになっている。なお、第 2 の遊技状態では扉枠 3 や分割遊技盤 5 A に備える各種装飾基板に複数実装される各種 LED を第 2 の遊技状態でのみ実行される特別な発光態様に繰り返し発光制御することで各種 LED が正常に発光可能であるか否かを確認できるようになっている。また、第 2 の遊技状態では右側遊技盤 5 A R からの ID コード信号の入力がない未接続の状態であることや分割遊技盤 5 A の組み合わせが不適合であることを演出表示装置 1 6 0 0 でのみ報知して各種スピーカや、扉枠ユニット（扉枠 3 に設けられる扉枠左サイドユニット 4 2 0、扉枠右サイドユニット 4 3 0、皿ユニット 2 0 0 及び扉枠トップユニット 4 5 0 等）の各種 LED（一部のみでもよいし全部でもよい）については報知しないだけでなく、他の異常（例えば磁気センサ 1 0 5 0、振動センサ、満タン検知センサ 1 5 4、球切検知センサ 5 7 4、扉枠開放スイッチ等の主制御基板 1 3 1 0 の主制御 M P U 1 3 1 0 a に検出信号が入力されるセンサやスイッチによる検出があった場合や実際には検出されていないが検出され得る状況となった場合（例えば振動が発生しているが振動センサが無効とされていて振動を検出していない場合等））についても演出表示装置 1 6 0 0 でのみ報知して各種スピーカや、扉枠ユニット（扉枠 3 に設けられる扉枠左サイドユニット 4 2 0、扉枠右サイドユニット 4 3 0、皿ユニット 2 0 0 及び扉枠トップユニット 4 5 0 等）の各種 LED（一部のみでもよいし全部でもよい）については報知しないようになっている。

【 3 6 7 8 】

さらに、第 1 の遊技状態及び第 2 の遊技状態の終了後の第 3 の遊技状態では確認作業や遊技性能を決定する作業を伴うものではないため、作業者が右側遊技盤 5 A R からの ID コード信号の入力がない未接続の状態であることや分割遊技盤 5 A の組み合わせが不適合であることを見逃さないように演出表示装置 1 6 0 0 と各種スピーカと扉枠ユニット（扉枠 3 に設けられる扉枠左サイドユニット 4 2 0、扉枠右サイドユニット 4 3 0、皿ユニット 2 0 0 及び扉枠トップユニット 4 5 0 等）の各種 LED（一部のみでもよいし全部でも

よい)との全てを用いて報知するようになっている。

【3679】

つまり、本例のパチンコ機1では、第1の遊技状態から第2の遊技状態、さらに第3の遊技状態へと遊技状態が変化すると、右側遊技盤5ARからのIDコード信号の入力がない未接続の状態であることや分割遊技盤5Aの組み合わせが不適合であることを報知するレベルを変化させるようになっており、第1の遊技状態では全く報知することなく、第2の遊技状態では弱い報知を行い、第3の遊技状態では強い報知を行うようになっている。これにより遊技状態や作業の状況に応じて適切な報知を実行することができるようになる。

【3680】

また、第2の遊技状態では、上記したようにパチンコ機1の前面側に配置される操作手段としての演出操作ユニット300の演出操作部301や音量調節スイッチ、光量調節スイッチ等が操作されることにより、第1の遊技状態及び第3の遊技状態では実行されない特別な態様を出力するようになっている。具体的には、音量調節スイッチ又は光量調節スイッチが操作されたことに基づいて各種スピーカから特別音を出力させたり、演出操作ユニット300の演出操作部301や音量調節スイッチ又は光量調節スイッチが操作されたことに基づいて各種LEDの発光色を変化させたり、演出操作ユニット300の演出操作部301や音量調節スイッチ又は光量調節スイッチに対して特定の操作(例えば音量調節スイッチ及び光量調節スイッチを同時に所定期間に亘って押圧する)がなされたことに基づいて演出表示装置1600に特定の表示を行うようになっている。これにより、パチンコ機1の前面側に配置される操作手段としての演出操作ユニット300の演出操作部301や音量調節スイッチ、光量調節スイッチ等が正常に操作を受け付け可能か否かを確認することができるようになる。

【3681】

[設定値の確認表示と分割遊技盤のIDエラー]

次に、分割遊技盤5Aの組み合わせ(つまり右側遊技盤5AR(マイクロプロセッサが搭載されていない基板)と左側遊技盤5AL(マイクロプロセッサが搭載された周辺制御基板1510や主制御基板1310)との組み合わせ)が不適合(不整合)の状態(不適合状態、不整合状態)や右側遊技盤5ARからのIDコード信号の入力がなく(右側遊技盤5ARからのIDコード信号の入力を確認することができず)各種信号を伝送する伝送経路に短絡や断線などの不具合が発生するといった左側遊技盤5ALに対して右側遊技盤5ARが電氣的に接続されていない未接続の状態(未接続状態)で設定値の確認表示を行う場合の挙動例について説明する。なお、比較のために分割遊技盤5Aの組み合わせ(つまり右側遊技盤5AR(マイクロプロセッサが搭載されていない基板)と左側遊技盤5AL(マイクロプロセッサが搭載された周辺制御基板1510や主制御基板1310)との組み合わせ)が適合(整合)の状態(整合状態)で設定値の確認表示を行う場合の挙動例についても説明する。図280は分割遊技盤5Aの組み合わせとして左側遊技盤5ALと右側遊技盤5ARとから構成される分割遊技盤5Aが適合(整合)する状態で設定値の確認表示を行う場合の挙動例であり、図281は分割遊技盤5Aの組み合わせが不適合(不整合)の状態(不整合状態)で設定値の確認表示を行う場合の挙動例であり、図284は右側遊技盤5ARが未接続の状態(未接続状態)で設定値の確認表示を行う場合の挙動例である。以下では設定変更処理を実行する場合と異なる部分についてのみ説明し、重複した説明を行わない。

【3682】

[適合時における設定値の確認表示]

図280に示すように、パチンコ機1への電源供給が開始されると、周辺制御基板1510の周辺制御IC1510aは所定期間に亘って演出表示装置1600に「power on」と表示させてパチンコ機1への電源が投入されたことを報知する。一方、左側遊技盤5ALに設けられて周辺制御基板1510の周辺制御IC1510aによって制御される装飾基板に実装される各種LEDやサブ機能表示ユニット2250のLED、右側遊技盤5ARに設けられる装飾基板に実装される各種LED、さらに左側遊技盤5ALに設け

10

20

30

40

50

られて主制御基板 1310 の主制御 MPU 1310 a によって制御される機能表示ユニット 1400 の LED、は消灯状態とされる。また、上記したようにパチンコ機 1 への電源供給開始時に予め定めた設定値表示許可条件が成立する場合（この例では主制御基板 1310 に備える設定キースイッチ 1311 a に設定キーを挿入して ON 操作した後に、RAM クリアスイッチ 1310 f の押圧操作部を押圧操作することなしに、電源基板 630 に備える電源スイッチ 630 a を操作してパチンコ機 1 の電源投入を行う場合）には、所定期間経過後に主制御基板 1310 の主制御 MPU 1310 a により設定値確認表示処理（ステップ S28）が実行されて主制御 MPU 1310 a に内蔵されている RAM の特定領域に格納されている現状の設定値（設定キースイッチ 1311 a の設定キーシリンダが第 1 の ON 操作された時点における設定値 1 ~ 設定値 6 のうち設定されている値）を設定表示器 1310 g（又は設定表示器としての機能を兼ねるベースモニタ 1310 h）に表示させることが可能になっている。

10

【3683】

また、設定値確認表示処理が開始されると設定値の確認表示を開始する旨を伝える設定値確認表示開始コマンドが周辺制御基板 1510 に送信され、周辺制御基板 1510 の周辺制御 IC 1510 a は設定値確認表示開始コマンドを受信すると、演出表示装置 1600 に設定確認中報知態様（本例では「設定確認中」）を表示させる（設定値確認表示処理を終了するまで表示させるものであってもよいし、一定期間表示させた後に表示を終了させるものであってもよい。）とともに、設定値確認表示報知音（「設定確認中」というアナウンス音声及び「キンコーン」等の警告音）を予め決められている音量（設定可能な最大の音量でもよいし、周辺制御基板 1510 に備える音量調整スイッチにより調整されるデフォルト音量でもよい。）で各種スピーカから繰り返し出力させる（設定値確認表示処理を終了するまで繰り返し出力させるものであってもよいし、一定回数（例えば 5 回）又は一定期間（例えば 30 秒）繰り返し出力した後に出力を停止させるものであってもよい。）。

20

【3684】

また、周辺制御基板 1510 の周辺制御 IC 1510 a は扉枠ユニット（扉枠 3 に設けられる扉枠左サイドユニット 420、扉枠右サイドユニット 430、皿ユニット 200 及び扉枠トップユニット 450 等）の各種 LED（一部のみでもよいし全部でもよい）及び右側遊技盤 5AR に設けられる装飾基板に実装される各種 LED（一部のみでもよいし全部でもよい）を設定値の確認表示時の設定確認報知発光態様（この例では扉枠ユニットの各種 LED と右側遊技盤 5AR とを短時間で青色の発光色と白色の発光色とに切り替える態様）に発光制御させる（設定値確認表示処理を終了するまで設定確認報知発光態様で点灯させるものであってもよいし、一定期間設定確認報知発光態様で発光させた後に設定確認報知発光態様を終了して消灯又は別の発光態様で点灯させるものであってもよい。）。これにより設定値の確認表示が実行されていることを報知し、不正に設定値が確認されている場合に直ぐに発見できるようになる。

30

【3685】

上記したように、本例では主制御基板 1310 に備える設定キースイッチ 1311 a に設定キーを挿入して ON 操作した後に、RAM クリアスイッチ 1310 f の押圧操作部を押圧操作することなしに、電源基板 630 に備える電源スイッチ 630 a を操作してパチンコ機 1 の電源投入を行う場合に予め定めた設定値表示許可条件が成立する。すなわち、設定値確認表示処理は外枠 2 に対して本体枠 4 が開放された状態で実行されて、設定値確認表示処理を終了するとき外枠 2 に対して開放されていた本体枠 4 を閉じるようになっている。

40

【3686】

ところが、本例のパチンコ機 1 では設定値確認表示処理の実行中には外枠 2 に対して本体枠 4 が開放されたことに起因する各種スピーカからの扉開放報知音の出力及び重大異常報知発光態様の発光制御は実行されないようになっている。つまり、パチンコ機 1 への電源供給開始時に予め定めた設定値表示許可条件が成立している場合には、外枠 2 に対して

50

本体枠 4 が開放されたことに起因する各種スピーカからの扉開放報知音の出力及び重大異常報知発光態様の発光制御を行うことなく各種スピーカから設定値確認表示報知音の出力が行われるとともに設定確認報知発光態様の発光制御を行うようになっている。そのため、設定値確認表示処理を実行した場合には設定値確認表示処理の終了後に、外枠 2 に対して本体枠 4 が開放されたことに起因する各種スピーカからの扉開放報知音の出力及び重大異常報知発光態様（重大異常報知発光態様の後に準重大異常報知発光態様に発光制御する場合には準重大異常報知発光態様を含む）の発光制御を実行可能とされる。

【 3 6 8 7 】

なお、外枠 2 に対して開放されていた本体枠 4 を閉じた後に設定値確認表示処理を終了させた場合、すなわち設定値確認表示処理の実行中に本体枠 4 を閉じた場合であってその後にも外枠 2 に対して本体枠 4 が開放されたことに起因する各種スピーカからの扉開放報知音の出力及び重大異常報知発光態様（重大異常報知発光態様の後に準重大異常報知発光態様に発光制御する場合には準重大異常報知発光態様を含む）は実行されない。ただし、通常は設定値を確認表示する場合に遊技ホールの店長等がパチンコ機 1 の正面側から外枠 2 に対して本体枠 4 を開放させた状態で設定値を確認表示するための操作を行うため、設定値確認表示処理の終了後に外枠 2 に対して開放されていた本体枠 4 を閉じる操作がなされる。また、上記したように外枠 2 に対して開放されている本体枠 4 を閉じるか又は外枠 2 に対して本体枠 4 を開放している状態であって外枠 2 に対して本体枠 4 を開放させてからの経過時間が所定期間（例えば 30 秒。なお本例では電源投入時動作確認に要する時間よりも短くされる。）に達している場合には扉開放報知音の出力を停止させて、消音状態とされる。そのため、通常は設定値確認表示処理を実行した場合には設定値確認表示処理の終了後に、外枠 2 に対して本体枠 4 を開放させてからの経過時間が所定期間に達していなければ外枠 2 に対して本体枠 4 が開放されたことに起因する各種スピーカからの扉開放報知音の出力と重大異常報知発光態様（重大異常報知発光態様の後に準重大異常報知発光態様に発光制御する場合には準重大異常報知発光態様を含む）の発光制御との両方が実行され、外枠 2 に対して本体枠 4 を開放させてからの経過時間が所定期間に達していれば外枠 2 に対して本体枠 4 が開放されたことに起因する重大異常報知発光態様の発光制御のみが実行されるようになっている。

【 3 6 8 8 】

また、設定値確認表示処理の実行中に各種スピーカから出力される設定値確認表示報知音は音量調節ボタン 2 2 7 による音量の調節が不可能とされている。上記したように遊技者は音量調節ボタン 2 2 7 を操作することにより各種スピーカから出力される音量を調節することが可能であるが、設定値確認表示処理の実行中に出力される設定値確認表示報知音の音量は遊技者が音量調節ボタン 2 2 7 を操作しても調節することができないようになっている。そのため、設定値確認表示処理の実行中には予め決められた音量で設定値確認表示報知音を出力させることができようになり、各種スピーカから出力される音声によって設定値の確認表示が行われていることを確実に伝えることができるため、設定値の確認表示が行われている場合には直ぐに発見できるようになり、不正に設定値が確認されることを抑制できる。

【 3 6 8 9 】

また、設定値確認表示処理の実行中に行われる設定確認報知発光態様も光量調節ボタン 2 2 8 による光量の調節が不可能とされている。上記したように遊技者は光量調節ボタン 2 2 8 を操作することにより扉枠 3 や分割遊技盤 5 A に設けられている各種の装飾基板に実装される LED のうちの一部の LED について光量（輝度）を調節することが可能であるが、設定値確認表示処理の実行中に行われる設定確認報知発光態様は遊技者が光量調節ボタン 2 2 8 を操作しても調節することができないようになっている。そのため、設定値確認表示処理の実行中には予め決められた光量（輝度）で扉枠 3 や分割遊技盤 5 A に設けられている各種の装飾基板の LED が発光制御されて設定確認報知発光態様を行うことができるようになり、設定確認報知発光態様によって設定値の確認表示が行われていること

を確実に伝えることができるため、不正に設定値の確認表示が行われている場合には直ぐに発見できるようになり、不正に設定値が確認されることを抑制できる。

【3690】

また、設定値確認表示処理の実行中には音量調節ボタン227や光量調節ボタン228を操作しても演出表示装置1600に現在の音量や光量（輝度）に応じた目盛が表示されず、音量調節ボタン227や光量調節ボタン228の操作に応じた確認音も出力されないし、演出表示装置1600に現在の音量や光量（輝度）に応じた目盛が表示されないため音量調節ボタン227や光量調節ボタン228を複数回操作しても目盛が変化することもない。そのため、演出表示装置1600における設定確認中報知態様の視認が現在の音量や光量（輝度）に応じた目盛によって妨げられることを抑制できるし、音量調節ボタン227や光量調節ボタン228の操作に応じた確認音によって設定値確認表示報知音が聞き取りにくくなることを抑制でき、不正に設定値の確認表示が行われている場合には直ぐに発見できるようになる。

【3691】

また、設定値確認表示処理の実行中には、左側遊技盤5ALに設けられて周辺制御基板1510の周辺制御IC1510aによって制御される装飾基板に実装される各種LEDやサブ機能表示ユニット2250のLED、さらに左側遊技盤5ALに設けられて主制御基板1310の主制御MPU1310aによって制御される機能表示ユニット1400のLED、は消灯状態とされる。すなわち、本例のパチンコ機1では左側遊技盤5ALと右側遊技盤5ARとによって分割遊技盤5Aを構成するものでありながらも、設定確認中に左側遊技盤5ALに設けられる各種LEDについては主制御基板1310の主制御MPU1310aによって制御されるか周辺制御基板1510の周辺制御IC1510aによって制御されるかにかかわらず全て消灯され、右側遊技盤5ARに設けられて周辺制御基板1510の周辺制御IC1510aによって制御される各種LEDについてのみ点灯されるようになっている。

【3692】

このように、設定値確認表示処理の実行中には分割遊技盤5Aに設けられる各種LEDのうち、左側遊技盤5ALに設けられる各種LEDと右側遊技盤5ARに設けられる各種LEDとの発光態様を異ならせるため、パチンコ機1を視認した者に違和感を与えて設定値確認表示処理が実行されていることを直ぐに気付かせることができる。なお、左側遊技盤5ALに実装される装飾基板や、機能表示ユニット1400、サブ機能表示ユニット2250のそれぞれに実装される各種LEDのうち左側遊技盤5ALに実装される装飾基板に実装される各種LEDについても扉枠ユニットの各種LEDや右側遊技盤5ARとは異なる発光態様（例えば予め定められている輝度（最大輝度でも良いし、最大輝度よりも低下させた輝度でもよく、光量調節ボタン228による光量の調節が不可能とされるものであってもよい。）の赤色に点灯させる（点滅させない）態様）で点灯させるようにしてもよいし、当落に関する情報を表示する機能表示ユニット1400のLEDとサブ機能表示ユニット2250のLEDとの一方又は両方を設定確認報知発光態様で点灯させるようにしてもよく、この場合にも右側遊技盤5ARに設けられるLEDの発光態様と左側遊技盤5ALに設けられるLEDの発光態様とを異ならせることができるため、設定値確認表示処理が実行されていることを直ぐに気付かせることが可能である。

【3693】

また、主制御基板1310の主制御MPU1310aは設定値の確認表示の終了操作（この例では主制御基板1310に備える設定キースイッチ1311aの設定キーシリンダを初期位置（つまり、設定キースイッチ1311aをOFFする設定キーシリンダの回転位置）へ戻すOFF操作）が行われたことに基づいて設定表示器1310g（又は設定表示器としての機能を兼ねるベースモニタ1310h）に表示している主制御内蔵RAMの特定領域における設定値専用領域に格納されている設定値を非表示にするとともに設定値確認表示処理を終了する旨を通知する設定値確認表示終了コマンドを周辺制御基板1510に送信する。

10

20

30

40

50

【 3 6 9 4 】

また、周辺制御基板 1 5 1 0 の周辺制御 IC 1 5 1 0 a は、主制御 MPU 1 3 1 0 a から設定値確認表示終了コマンドを受信すると、周辺制御基板 1 5 1 0 の周辺制御 IC 1 5 1 0 a によって制御される駆動モータ及び駆動ソレノイド等を所定の態様で駆動させて正常に点灯や動作を実行可能であるか否かを確認する電源投入時動作確認を行う。なお、電源投入時動作確認では周辺制御基板 1 5 1 0 の周辺制御 IC 1 5 1 0 a によって制御される各種 LED のうちの当落に関する情報を表示するサブ機能表示ユニット 2 2 5 0 の LED を除く LED (左側遊技盤 5 A L に設けられる装飾基板に実装される各種 LED や右側遊技盤 5 A R に設けられる装飾基板に実装される各種 LED 、扉枠ユニット (扉枠 3 に設けられる扉枠左サイドユニット 4 2 0 、扉枠右サイドユニット 4 3 0 、皿ユニット 2 0 0 及び扉枠トップユニット 4 5 0 等) の各種 LED 等) を所定の発光態様 (電源投入時動作確認時の発光態様) で点灯させるようになっているが、設定値確認表示処理を実行した場合には外枠 2 に対して本体枠 4 が開放されたことに起因する重大異常報知発光態様の発光制御を行わない場合にのみ周辺制御基板 1 5 1 0 の周辺制御 IC 1 5 1 0 a によって制御される各種 LED のうちの当落に関する情報を表示するサブ機能表示ユニット 2 2 5 0 の LED を除く LED を所定の発光態様 (電源投入時動作確認時の発光態様) で点灯させるようになっている。

10

【 3 6 9 5 】

上記したように外枠 2 に対して本体枠 4 が開放されたことに起因する重大異常報知発光態様の発光制御は、設定値確認表示処理の実行中に本体枠 4 を閉じた場合であってその後 20 に本体枠 4 が継続して閉じた状態とされているときには設定値確認表示処理の終了後にも実行されない。すなわち、設定値確認表示処理の実行中に本体枠 4 を閉じた場合であってその後 30 に本体枠 4 が継続して閉じた状態とされているときには電源投入時動作確認として周辺制御基板 1 5 1 0 の周辺制御 IC 1 5 1 0 a によって制御される各種 LED のうちの当落に関する情報を表示するサブ機能表示ユニット 2 2 5 0 の LED を除く LED (左側遊技盤 5 A L に設けられる装飾基板に実装される各種 LED や右側遊技盤 5 A R に設けられる装飾基板に実装される各種 LED 、扉枠ユニットを所定の発光態様 (電源投入時動作確認時の発光態様) で点灯させる。一方、設定値確認表示処理の終了後に本体枠 4 を閉じた場合には外枠 2 に対して本体枠 4 が開放されたことに起因する重大異常報知発光態様に発光制御し、本体枠 4 を閉じてから所定期間 (例えば 6 0 秒、本例では周辺制御基板 1 5 1 0 の周辺制御 IC 1 5 1 0 a による電源投入時動作確認を開始してから電源投入時動作確認を終了するまでの期間よりも長くされている。) が経過したときに重大異常報知発光態様の発光制御を終了して、通常時 (遊技可能状態時) と同様に遊技状態に応じた発光態様 (演出時の発光態様) の発光制御を開始するようになっている。

20

30

【 3 6 9 6 】

また、設定値確認表示処理の終了後には、演出表示装置 1 6 0 0 に演出時の態様 (装飾図柄や通常時 (遊技可能状態時) の背景画像等) が表示され、電源投入時動作確認が終了すると当落に関する情報を表示する機能表示ユニット 1 4 0 0 の LED とサブ機能表示ユニット 2 2 5 0 の LED とが所定の発光態様で点灯されたり、変動表示の開始条件が成立 (始動口 (第一始動口 2 0 0 2 又は第一始動口 2 0 0 2 と第二始動口 2 0 0 4 との一方へ 40 遊技球が入球) したことに基づいて所定の発光態様 (変動演出時の発光態様 (所定期間に亘って点滅したのち所定の発光態様で点灯)) で発光制御されるようになっている。また、上記したように本例では扉開放報知音の出力期間が電源投入時動作確認に要する期間よりも短くされているため、設定値確認表示処理を開始するときには外枠 2 に対して本体枠 4 を開放して設定値確認表示処理が終了したときにも外枠 2 に対して本体枠 4 が継続して開放されている場合には既に本体枠 4 を開放してからの経過時間が所定時間 (例えば 3 0 秒) に達している。そのため、設定値確認表示処理が終了したときにも外枠 2 に対して本体枠 4 が開放されている場合であっても各種スピーカから扉開放報知音が出力されることはなく、演出時の音出力 (変動表示の開始条件が成立 (始動口 (第一始動口 2 0 0 2 又は第一始動口 2 0 0 2 と第二始動口 2 0 0 4 との一方へ遊技球が入球) したことに基づいて行わ 50

40

50

れる演出音の出力)を実行可能な状態とされる。

【3697】

また、主制御基板1310の主制御MPU1310aにより設定値確認表示処理(ステップS28)が終了し、割り込み許可設定(ステップS52)が行われることにより球発射装置540により遊技球の発射が可能となり、当落に関する情報を表示する機能表示ユニット1400のLED及びサブ機能表示ユニット2250のLEDの発光制御が開始される。このように、本例のパチンコ機1では設定値確認表示処理(ステップS28)の実行中に球発射装置540によって遊技球が発射されないようになっている。なお、機能表示ユニット1400のLED及びサブ機能表示ユニット2250のLEDを発光制御可能な状態とするものであればよく、球発射装置540により遊技球の発射が可能となったことに基づいて直ぐに機能表示ユニット1400のLEDやサブ機能表示ユニット2250のLEDの一方又は両方を所定の態様で点灯させるものに限らず、機能表示ユニット1400のLEDやサブ機能表示ユニット2250のLEDの一方又は両方を変動表示の開始条件が成立(始動口(第一始動口2002又は第一始動口2002と第二始動口2004との一方へ遊技球が入球)した)に基づいて特別図柄の変動表示時の発光態様や変動演出時の発光態様で点灯させるものであってもよいし、異常状態等を報知する発光態様の終了後に特別図柄の変動表示時の発光態様や変動演出時の発光態様で点灯させたり特別図柄の変動表示時の発光態様や演出時の発光態様に発光制御可能な状態とするものであってもよい。

10

【3698】

20

[不適合時における設定値の確認表示]

次に、分割遊技盤5Aの組み合わせ(つまり右側遊技盤5AR(マイクロプロセッサが搭載されていない基板)と左側遊技盤5AL(マイクロプロセッサが搭載された周辺制御基板1510や主制御基板1310)との組み合わせ)が不適合(不整合)の状態(不整合状態)で設定値の確認表示を行う場合の挙動例について図281を参照して説明する。なお、以下では設定変更処理を実行する場合や適合時に設定値確認表示処理を実行する場合と異なる部分についてのみ説明し、重複した説明を行わない。

【3699】

図281に示すように、パチンコ機1への電源供給が開始されたときに周辺制御基板1510の周辺制御IC1510aによって実行されるID判定処理(ステップS1003)において分割遊技盤5Aの組み合わせが不適合であると判定された場合には、周辺制御基板1510の周辺制御IC1510aから右側遊技盤5ARに設けられる装飾基板に実装される各種LED等の電子部品に制御信号が出力されないようになっており、右側遊技盤5ARに設けられる装飾基板に実装される電子部品は設定値の確認表示中であるか否かにかかわらず非駆動状態(例えば各種LEDは消灯された状態)とされる。また、本例ではパチンコ機1への電源供給が開始されたときに周辺制御基板1510の周辺制御IC1510aによって実行されるID判定処理(ステップS1003)において分割遊技盤5Aの組み合わせが不適合であると判定された場合には、左遊技盤5ALに設けられる装飾基板に実装される各種LEDも設定値の確認表示中か否かに関わらず消灯状態とされるようになっている。

30

40

【3700】

また、本例では周辺制御基板1510の周辺制御IC1510aによりID判定処理(ステップS1003)において分割遊技盤5Aの組み合わせが不適合であると判定されても設定値確認表示処理を終了するまで(主制御MPU1310aから設定値確認表示終了コマンドを受信するまで)は分割遊技盤5Aの組み合わせが不適合であることを報知することなく、設定値確認表示処理を実行していることの報知を行うようになっている。即ち、設定値確認表示処理の実行中には演出表示装置1600に設定確認中報知態様(本例では「設定確認中」)を表示させ(設定値確認表示処理を終了するまで表示させるものであってもよいし、一定期間表示させた後に表示を終了させるものであってもよい。)、設定値確認表示報知音(「設定確認中」というアナウンス音声及び「キンコーン」等の警告音

50

)を予め決められている音量(設定可能な最大の音量でもよいし、周辺制御基板1510に備える音量調整スイッチにより調整されるデフォルト音量でもよい。)で各種スピーカから繰り返し出力させる(設定値確認表示処理を終了するまで繰り返し出力させるものであってもよいし、一定回数(例えば5回)又は一定期間(例えば30秒)繰り返し出力した後出力を停止させるものであってもよい。)、扉枠ユニットの各種LEDを設定値の確認表示時の設定確認報知発光態様に発光制御させる一方、右側遊技盤5AR及び左遊技盤5ALに設けられる装飾基板に実装される各種LED、機能表示ユニット1400のLED、及びサブ機能表示ユニット2250のLEDは消灯状態とされる。

【3701】

そして、設定値確認表示処理が終了すると主制御MPU1310aは設定値確認表示終了コマンドを周辺制御基板1510に送信する。周辺制御基板1510の周辺制御IC1510aは、設定値確認表示終了コマンドを受信すると、遊技盤不適合報知音(「右側遊技盤不適合エラーが発生しました。電源を切って確認してください。」というアナウンス音声及び「キンコン」等の警告音)を予め決められている音量(設定可能な最大の音量でもよいし、周辺制御基板1510に備える音量調整スイッチにより調整されるデフォルト音量でもよい。)でパチンコ機1への電源供給が遮断されるまで各種スピーカから繰り返し出力させる(一定回数(例えば5回)又は一定期間(例えば30秒)繰り返し出力した後出力を停止させるものであってもよい)とともに、扉枠ユニット(扉枠3に設けられる扉枠左サイドユニット420、扉枠右サイドユニット430、皿ユニット200及び扉枠トップユニット450等)の各種LED(一部のみでもよいし全部でもよい)を重大異常報知発光態様(本例では最大輝度の赤色の点灯と消灯とに短時間(例えば0.5秒)で切り替える態様(高速点滅態様))に繰り返し発光制御する。また、演出表示装置1600については装飾図柄や通常時(遊技可能状態時)の背景画像等を表示することなく異常時の背景画像(例えば黒色)と演出表示装置1600に不適合エラー報知表示態様としての「右側遊技盤不適合エラー発生」を表示して分割遊技盤5Aの組み合わせが不適合であることを報知する。一方、右側遊技盤5AR及び左遊技盤5ALに設けられる装飾基板に実装される各種LED、機能表示ユニット1400のLED、及びサブ機能表示ユニット2250のLEDは継続して消灯状態に制御される。

【3702】

なお、遊技盤不適合報知音は同一の報知音(例えば「ビー」等)が断続的に出力されるものではなく、音階が異なる複数の音によって構成されるものであり、さらに消音状態と出力状態とに繰り返し制御される。また、重大異常報知発光態様は点灯状態が固定されるものではなく、点灯状態と消灯状態とに繰り返し制御されて光量を変化させるものである。つまり、各種スピーカ及び各種LEDにおいては時間の経過に応じて音階や音量、光量等の変化を伴う動的態様で分割遊技盤5Aの組み合わせが不適合であることを報知するようになっている。これにより、主制御内蔵RAMの全領域のうち特定領域を除いてクリアする処理(ステップS38)を伴う電源投入時動作確認が終了して確認作業の必要がない遊技モードが開始されたときに、分割遊技盤5Aの組み合わせが不適合であることを気付かせ易くなる。

【3703】

また、周辺制御基板1510の周辺制御IC1510aによる電源投入時動作確認が終了し、遊技モードが開始された場合には、遊技盤不適合報知音の出力と、扉枠ユニットの重大異常報知発光態様の発光制御と、演出表示装置1600の不適合エラー報知表示態様の表示と、を継続しつつ、周辺制御基板1510の周辺制御IC1510aは、左側遊技盤5ALに設けられて主制御基板1310の主制御MPU1310aによって制御される機能表示ユニット1400のLEDと左側遊技盤5ALに設けられて周辺制御基板1510の周辺制御IC1510aによって制御されるサブ機能表示ユニット2250のLEDとを適合時と同様に発光制御可能な状態とする(所定の態様で点灯させるものでよい)。すなわち、変動表示の開始条件が成立(始動口(第一始動口2002又は第一始動口2002と第二始動口2004との一方へ遊技球が入球)したことに基づいて機能表示ユニ

10

20

30

40

50

ット1400のLEDとサブ機能表示ユニット2250のLEDとを所定の態様で点滅させた後、所定の発光態様で点灯させて当落に関する情報を表示することが可能な状態となる。

【3704】

なお、演出表示装置1600における不適合エラー報知表示態様は時間の経過に応じて表示の変化を伴わない静止画像とされて、パチンコ機1への電源供給が遮断されるまで継続し、変動表示の開始条件が成立（始動口（第一始動口2002又は第一始動口2002と第二始動口2004との一方へ遊技球が入球）したことに基づいて機能表示ユニット1400において特別図柄の変動表示が開始されたりサブ機能表示ユニット2250において第4図柄の変動表示が開始された場合であっても演出表示装置1600では不適合エラー報知表示態様の表示を継続して装飾図柄の変動表示等の変動演出を行わないようになっている。また、演出表示装置1600における不適合エラー報知表示態様はエラー内容に応じたものであればよく、文字と数字の組み合わせ（例えばエラーコード）やマーク等であってもよい。このように設定値確認表示処理後の主制御内蔵RAMの全領域のうち特定領域を除いてクリアする処理（ステップS38）を伴わない電源投入時動作確認の実行中には演出表示装置1600において時間の経過に関わらず表示が変化しない静的態様で分割遊技盤5Aの組み合わせが不適合であることを報知するようになっている。これにより、電源投入時動作確認時における確認作業を邪魔することなく、分割遊技盤5Aの組み合わせが不適合であることを報知することができるようになる。

【3705】

このように、本例では分割遊技盤5Aの組み合わせが不適合（不整合）の状態とされて周辺制御基板1510の周辺制御IC1510aによりID判定処理（ステップS1003）において分割遊技盤5Aの組み合わせが不適合であると判定された場合には、設定値確認表示処理の終了後に外枠2に対して本体枠4が開放されたことに応じた異常報知を行うことなしに、直ぐに分割遊技盤5Aの組み合わせが不適合であることを報知するようになっている。すなわち、設定値確認表示処理の終了後には、外枠2に対して本体枠4が開放されてからの経過時間が所定期間に達しているか否かに関わらず扉開放報知音を出力させることなしに遊技盤不適合報知音を出力させる。また、設定値確認表示処理の終了後には重大異常報知発光態様に発光制御するものの、外枠2に対して本体枠4が開放されたことに起因するものではなく、分割遊技盤5Aの組み合わせが不適合であることに起因して実行されるようになっている。そのため、設定値確認表示処理の終了後に、本体枠4を閉じてから所定期間（例えば60秒）が経過しているか否かに関わらず常に重大異常報知発光態様に発光制御される。

【3706】

また、分割遊技盤5Aの組み合わせが不適合（不整合）の状態では変動表示の開始条件が成立（始動口（第一始動口2002又は第一始動口2002と第二始動口2004との一方へ遊技球が入球）した場合であっても演出表示装置1600や各種スピーカ、扉枠ユニット（扉枠3に設けられる扉枠左サイドユニット420、扉枠右サイドユニット430、皿ユニット200及び扉枠トップユニット450等）の各種LED、及び左側遊技盤5ALに設けられて周辺制御基板1510の周辺制御IC1510aによって制御される装飾基板に実装される各種LEDによる変動演出を実行することなく、異常が発生していることを報知するようになっている。一方、機能表示ユニット1400のLEDとサブ機能表示ユニット2250のLEDとは、設定変更処理（ステップS37）の終了後に割り込み許可設定（ステップS52）されると変動表示の開始条件が成立（始動口（第一始動口2002又は第一始動口2002と第二始動口2004との一方へ遊技球が入球）ことに基づいて所定の発光態様に発光制御されて当落に関する情報を表示することが可能になっている。

【3707】

また、パチンコ機1への電力供給が開始されるときに分割遊技盤5Aの組み合わせが不適合（不整合）の状態とされて周辺制御基板1510の周辺制御IC1510aによりI

10

20

30

40

50

D判定処理（ステップS1003）において分割遊技盤5Aの組み合わせが不適合であると判定された場合には、設定値の確認表示を行うか否かに関わらず分割遊技盤5Aの組み合わせが不適合（不整合）であることを同一のタイミングで報知するようになっている。具体的には、設定値の確認表示を行うか否かに関わらず電源投入時動作確認を実行するときに扉枠ユニット（扉枠3に設けられる扉枠左サイドユニット420、扉枠右サイドユニット430、皿ユニット200及び扉枠トップユニット450等）の各種LED（一部のみでもよいし全部でもよい）による重大異常報知発光態様での発光制御と各種スピーカによる遊技盤不適合報知音の出力と演出表示装置1600に異常時の背景画像（例えば黒色）及び不適合エラー報知表示態様を表示するタイミングと、を開始するようになっている。これにより、重要度の高い情報（この場合には設定値の確認表示を実行していることの報知）を順次に報知して対処させることができるため、それぞれの情報を確実に伝えて対処させることができるようになる。なお、扉枠ユニット（扉枠3に設けられる扉枠左サイドユニット420、扉枠右サイドユニット430、皿ユニット200及び扉枠トップユニット450等）の各種LED（一部のみでもよいし全部でもよい）による重大異常報知発光態様での発光制御と各種スピーカによる遊技盤不適合報知音の出力と演出表示装置1600に異常時の背景画像（例えば黒色）及び不適合エラー報知表示態様を表示するタイミングと、の一部又は全部について、設定値の確認表示を行うか否かによって開始するタイミングを異ならせるようにしてもよい。

10

【3708】

また、本例のパチンコ機1では周辺制御基板1510の周辺制御IC1510aによって実行されるID判定処理（ステップS1003）において分割遊技盤5Aの組み合わせが不適合であると判定された場合には、設定値確認表示処理の終了後に電源投入時動作確認を実行しているとき、すなわち主制御内蔵RAMの全領域のうち特定領域を除いてクリアする処理（ステップS38）を伴うことなく電源投入時動作確認のみを実行しているときには、音量調節ボタン227によって音量を調節できないようになっている。上記したように、本例のパチンコ機1では音量調節ボタン227を操作することにより各種スピーカから出力される音量を調節することが可能であるが、設定変更処理の終了後に出力される遊技盤不適合報知音の音量は音量調節ボタン227を操作しても調節することができないようになっている。そのため、設定値確認表示処理が終了した場合には予め決められた音量で遊技盤不適合報知音を出力させることができるようになり、各種スピーカから出力される音声によって分割遊技盤5Aの組み合わせが不適合であることを確実に伝えることができるため、遊技者や遊技店に不利益を与えないようにすることができる。

20

30

【3709】

同様に、周辺制御基板1510の周辺制御IC1510aによって実行されるID判定処理（ステップS1003）において分割遊技盤5Aの組み合わせが不適合であると判定された場合には、設定値確認表示処理の終了後に電源投入時動作確認を実行しているとき、すなわち主制御内蔵RAMの全領域のうち特定領域を除いてクリアする処理（ステップS38）を伴うことなく電源投入時動作確認のみを実行しているときには、光量調節ボタン228によって光量（輝度）を調節できないようになっている。上記したように本例のパチンコ機1では光量調節ボタン228を操作することにより扉枠3や分割遊技盤5Aに設けられている各種の装飾基板のLEDの光量（輝度）を調節することが可能であるが、設定値確認表示処理の終了後に発光制御される重大異常報知発光態様は光量調節ボタン228を操作しても調節することができないようになっている。そのため、設定値確認表示処理が終了した場合には予め決められた光量（輝度）で扉枠3や分割遊技盤5Aに設けられている各種の装飾基板のLEDを発光制御させることができるようになり、発光態様によって分割遊技盤5Aの組み合わせが不適合であることを確実に伝えることができるため、遊技者や遊技店に不利益を与えないようにすることができる。

40

【3710】

また、周辺制御基板1510の周辺制御IC1510aによって実行されるID判定処理（ステップS1003）において分割遊技盤5Aの組み合わせが不適合であると判定さ

50

れた場合には、設定値確認表示処理の終了後に電源投入時動作確認を実行しているとき、すなわち主制御内蔵 R A M の全領域のうち特定領域を除いてクリアする処理（ステップ S 3 8）を伴うことなく電源投入時動作確認のみを実行しているときには、音量調節ボタン 2 2 7 や光量調節ボタン 2 2 8 を操作しても演出表示装置 1 6 0 0 に現在の音量や光量（輝度）に応じた目盛が表示されないようになっている。また、演出表示装置 1 6 0 0 に現在の音量や光量（輝度）に応じた目盛が表示されないため音量調節ボタン 2 2 7 や光量調節ボタン 2 2 8 を複数回操作しても目盛が変化することもない。そのため、演出表示装置 1 6 0 0 における不適合エラー報知表示態様の一部又は全部の視認が現在の音量や光量（輝度）に応じた目盛によって妨げられることを抑制でき、分割遊技盤 5 A の組み合わせが不適合であることを確実に伝えることができる。

10

【 3 7 1 1 】

また、周辺制御基板 1 5 1 0 の周辺制御 I C 1 5 1 0 a によって実行される I D 判定処理（ステップ S 1 0 0 3）において分割遊技盤 5 A の組み合わせが不適合であると判定された場合には、設定値確認表示処理の終了後に電源投入時動作確認を実行しているとき、すなわち主制御内蔵 R A M の全領域のうち特定領域を除いてクリアする処理（ステップ S 3 8）を伴うことなく電源投入時動作確認のみを実行しているときには、音量調節ボタン 2 2 7 や光量調節ボタン 2 2 8 の操作に応じた確認音が出力されないようになっている。そのため、音量調節ボタン 2 2 7 や光量調節ボタン 2 2 8 の操作に応じた確認音によって遊技盤不適合報知音が聞き取りにくくなることを抑制でき、分割遊技盤 5 A の組み合わせが不適合であることを確実に伝えることができるようになる。

20

【 3 7 1 2 】

なお、本例のパチンコ機 1 ではパチンコ機 1 への電力供給が開始されるときに分割遊技盤 5 A の組み合わせが不適合（不整合）の状態とされて周辺制御基板 1 5 1 0 の周辺制御 I C 1 5 1 0 a により I D 判定処理（ステップ S 1 0 0 3）において分割遊技盤 5 A の組み合わせが不適合であると判定された場合には、設定値確認表示処理の実行中に異常検出手段（例えば磁気センサ 1 0 5 0、振動センサ、満タン検知センサ 1 5 4、球切検知センサ 5 7 4、扉枠開放スイッチ等の主制御基板 1 3 1 0 の主制御 M P U 1 3 1 0 a に検出信号が入力されるセンサやスイッチ。）による検出があっても当該検出は無効（検出があるか否かを確認する処理を実行しないものでもよいし、検出があるか否かを確認する処理を実行するものの検出に基づく処理（報知等）を実行しないものでもよい。）とされるようになっている。

30

【 3 7 1 3 】

具体的には、図 2 8 2 に示すように設定値確認表示処理の実行中に不正な磁気が発生して主制御基板 1 3 1 0 の主制御 M P U 1 3 1 0 a に磁気センサ 1 0 5 0 からの検出信号が入力されても不正な磁気を検出したことに基づく異常報知を実行することなく、検出信号を破棄するようになっている。すなわち、パチンコ機 1 への電力供給が開始されるときに分割遊技盤 5 A の組み合わせが不適合（不整合）の状態とされて周辺制御基板 1 5 1 0 の周辺制御 I C 1 5 1 0 a により I D 判定処理（ステップ S 1 0 0 3）において分割遊技盤 5 A の組み合わせが不適合であると判定された場合であって、設定値確認表示処理の実行中に主制御基板 1 3 1 0 の主制御 M P U 1 3 1 0 a に磁気センサ 1 0 5 0 からの検出信号

40

【 3 7 1 4 】

また、パチンコ機 1 への電力供給が開始されるときに分割遊技盤 5 A の組み合わせが不適合（不整合）の状態とされて周辺制御基板 1 5 1 0 の周辺制御 I C 1 5 1 0 a により I D 判定処理（ステップ S 1 0 0 3）において分割遊技盤 5 A の組み合わせが不適合であると判定された場合であって、設定値確認表示処理の終了後に実行される電源投入時動作確認の実行中に異常検出手段（例えば磁気センサ 1 0 5 0、振動センサ、満タン検知センサ 1 5 4、球切検知センサ 5 7 4、扉枠開放スイッチ等の主制御基板 1 3 1 0 の主制御 M P

50

U 1 3 1 0 a に検出信号が入力されるセンサやスイッチ。)により異常が検出されたとき、すなわち主制御内蔵 R A M の全領域のうち特定領域を除いてクリアする処理 (ステップ S 3 8) を伴わない電源投入時動作確認の実行中に異常検出手段により異常が検出されたとき、にも異常検出手段の検出は無効 (検出があるか否かを確認する処理を実行しないものでもよいし、検出があるか否かを確認する処理を実行するものの検出に基づく処理 (報知等) を実行しないものであってもよい。) とされるようになっている。

【 3 7 1 5 】

具体的には、図 2 8 3 に示すようにパチンコ機 1 への電力供給が開始されるときに分割遊技盤 5 A の組み合わせが不適合 (不整合) の状態とされて周辺制御基板 1 5 1 0 の周辺制御 I C 1 5 1 0 a により I D 判定処理 (ステップ S 1 0 0 3) において分割遊技盤 5 A の組み合わせが不適合であると判定された場合であって、設定値確認表示処理の終了後に実行される電源投入時動作確認の実行中に主制御基板 1 3 1 0 の主制御 M P U 1 3 1 0 a に磁気センサ 1 0 5 0 からの検出信号が入力されたときには、不正な磁気を検出したことに基づく異常報知を実行することなく、検出信号を破棄するようになっている。すなわち、パチンコ機 1 への電力供給が開始されるときに分割遊技盤 5 A の組み合わせが不適合 (不整合) の状態とされて周辺制御基板 1 5 1 0 の周辺制御 I C 1 5 1 0 a により I D 判定処理 (ステップ S 1 0 0 3) において分割遊技盤 5 A の組み合わせが不適合であると判定された場合であって、設定値確認表示処理の終了後に実行される電源投入時動作確認の実行中に主制御基板 1 3 1 0 の主制御 M P U 1 3 1 0 a に磁気センサ 1 0 5 0 からの検出信号が入力されたときには、磁気センサ 1 0 5 0 からの検出信号を無視し、主制御基板 1 3 1 0 の主制御 M P U 1 3 1 0 a に磁気センサ 1 0 5 0 からの検出信号が入力されていないものとして制御を継続する。

10

20

【 3 7 1 6 】

また、パチンコ機 1 への電力供給が開始されるときに分割遊技盤 5 A の組み合わせが不適合 (不整合) の状態とされて周辺制御基板 1 5 1 0 の周辺制御 I C 1 5 1 0 a により I D 判定処理 (ステップ S 1 0 0 3) において分割遊技盤 5 A の組み合わせが不適合であると判定された場合であって、電源投入時動作確認の終了後の遊技モード中に異常検出手段 (例えば磁気センサ 1 0 5 0 、 振動センサ、満タン検知センサ 1 5 4 、 球切検知センサ 5 7 4 、 扉枠開放スイッチ等の主制御基板 1 3 1 0 の主制御 M P U 1 3 1 0 a に検出信号が入力されるセンサやスイッチ。)により異常が検出されたときにも異常検出手段の検出は無効 (検出があるか否かを確認する処理を実行しないものでもよいし、検出があるか否かを確認する処理を実行するものの検出に基づく処理 (報知等) を実行しないものであってもよい。) とされるようになっている。

30

【 3 7 1 7 】

具体的には、パチンコ機 1 への電力供給が開始されるときに分割遊技盤 5 A の組み合わせが不適合 (不整合) の状態とされて周辺制御基板 1 5 1 0 の周辺制御 I C 1 5 1 0 a により I D 判定処理 (ステップ S 1 0 0 3) において分割遊技盤 5 A の組み合わせが不適合であると判定された場合であって、電源投入時動作確認の終了後の遊技モード中に主制御基板 1 3 1 0 の主制御 M P U 1 3 1 0 a に磁気センサ 1 0 5 0 からの検出信号が入力されたときには、不正な磁気を検出したことに基づく異常報知を実行することなく、検出信号を破棄するようになっている。すなわち、パチンコ機 1 への電力供給が開始されるときに分割遊技盤 5 A の組み合わせが不適合 (不整合) の状態とされて周辺制御基板 1 5 1 0 の周辺制御 I C 1 5 1 0 a により I D 判定処理 (ステップ S 1 0 0 3) において分割遊技盤 5 A の組み合わせが不適合であると判定された場合であって、電源投入時動作確認の終了後の遊技モード中に主制御基板 1 3 1 0 の主制御 M P U 1 3 1 0 a に磁気センサ 1 0 5 0 からの検出信号が入力されたときには、磁気センサ 1 0 5 0 からの検出信号を無視し、主制御基板 1 3 1 0 の主制御 M P U 1 3 1 0 a に磁気センサ 1 0 5 0 からの検出信号が入力されていないものとして制御を継続する。

40

【 3 7 1 8 】

このように、パチンコ機 1 への電力供給が開始されるときに分割遊技盤 5 A の組み合わ

50

せが不適合（不整合）の状態とされて周辺制御基板 1510 の周辺制御 IC 1510 a により ID 判定処理（ステップ S 1003）において分割遊技盤 5 A の組み合わせが不適合であると判定された場合には、異常検出手段（例えば磁気センサ 1050、振動センサ、満タン検知センサ 154、球切検知センサ 574、扉枠開放スイッチ等の主制御基板 1310 の主制御 MPU 1310 a に検出信号が入力されるセンサやスイッチ。）により異常が検出されても異常報知をおこなわないようになっている。

【3719】

すなわち、分割遊技盤 5 A の組み合わせが不適合の状態とされている場合には設計者の意図しない挙動で遊技が進行してしまい、遊技店や遊技者に不利益を与えるおそれがあるし、そもそも本来の仕様とは異なるものとなるものとなることで遊技者の信頼を失うおそれがあるため、遊技を確実にやめさせる必要がある。そのため、分割遊技盤 5 A の組み合わせが不適合の状態とされている場合には、異常検出手段（例えば磁気センサ 1050、振動センサ、満タン検知センサ 154、球切検知センサ 574、扉枠開放スイッチ等の主制御基板 1310 の主制御 MPU 1310 a に検出信号が入力されるセンサやスイッチ。）による異常の検出に起因する報知よりも優先して報知することにより、遊技を回避させて遊技店や遊技者への不利益の発生を抑制するようになっている。

10

【3720】

なお、一部の LED については異常検出手段の種類に応じて異なる発光態様に制御するようにしてもよく、例えば上記主制御基板 1310 の主制御 MPU 1310 a に磁気センサ 1050 からの検出信号が入力された場合に機能表示ユニット 1400 の LED とサブ機能表示ユニット 2250 の LED との一方又は両方を消灯させる（発光制御不可能な状態とする）ようにしてもよい。

20

【3721】

また、上記したように本例ではパチンコ機 1 への電力供給が開始されるときに分割遊技盤 5 A の組み合わせが適合（整合）の状態とされて周辺制御基板 1510 の周辺制御 IC 1510 a により ID 判定処理（ステップ S 1003）において分割遊技盤 5 A の組み合わせが適合であると判定された場合には、その後分割遊技盤 5 A R の組み合わせが不適合（不整合）の状態となっても右側遊技盤 5 A R が不適合の状態となっていることに応じた報知（遊技盤不適合報知音、不適合エラー報知表示態様、重大異常報知発光態様等）は実行されないが、このようなパチンコ機 1 への電力供給が開始されるときにのみ分割遊技盤 5 A の組み合わせが適合であるか否かを判定するものに限らず、パチンコ機 1 への電力供給開始後に周辺制御基板 1510 の周辺制御 IC 1510 a によって定期的（例えば周辺制御部定常処理が実行される毎、常時判定）に分割遊技盤 5 A の組み合わせが適合であるか否かを判定する ID 判定処理を実行するようにしてもよい。この場合にはパチンコ機 1 への電力供給が開始された後に分割遊技盤 5 A の組み合わせが不適合となったことに基づいてその旨を報知することができるようになるため、不利益の発生を抑制することができる。

30

【3722】

なお、定期的に分割遊技盤 5 A の組み合わせが適合であるか否かを判定する ID 判定処理を実行する場合であっても設定値確認表示処理の実行中に ID 判定処理を実行しないようにしてもよいし、設定値確認表示処理の実行中に ID 判定処理を実行して分割遊技盤 5 A の組み合わせが不適合であると判定した場合であっても設定値確認表示処理の実行中には右側遊技盤 5 A R が不適合の状態となっていることに応じた報知を行わないようにしてもよい。

40

【3723】

また、定期的に分割遊技盤 5 A の組み合わせが適合であるか否かを判定するように構成した場合に、設定値確認表示処理後の電源投入時動作確認中や設定値確認表示処理を開始する以前に ID 判定処理を実行して分割遊技盤 5 A の組み合わせが不適合であると判定されたときには、パチンコ機 1 への電力供給が開始されるときにのみ分割遊技盤 5 A の組み合わせが適合であるか否かを判定する場合と同様に、電源投入時動作確認中に演出表示装

50

置 1 6 0 0 と、各種スピーカと、扉枠ユニット（扉枠 3 に設けられる扉枠左サイドユニット 4 2 0、扉枠右サイドユニット 4 3 0、皿ユニット 2 0 0 及び扉枠トップユニット 4 5 0 等）の各種 LED と、について分割遊技盤 5 A の組み合わせが不適合であることを報知するようにしてもよい。

【 3 7 2 4 】

また、定期的に分割遊技盤 5 A の組み合わせが適合であるか否かを判定するように構成した場合にも、設定値確認表示処理の実行中に異常検出手段（例えば磁気センサ 1 0 5 0、振動センサ、満タン検知センサ 1 5 4、球切検知センサ 5 7 4、扉枠開放スイッチ等の主制御基板 1 3 1 0 の主制御 MPU 1 3 1 0 a に検出信号が入力されるセンサやスイッチ。）による検出があっても当該検出は無効（検出があるか否かを確認する処理を実行しないものでもよいし、検出があるか否かを確認する処理を実行するものの検出に基づく処理（報知等）を実行しないものでもよい。）として設定値確認表示処理後にも異常検出手段による設定値確認表示処理中の検出に基づく異常報知を実行しないようにしてもよい。

10

【 3 7 2 5 】

また、定期的に分割遊技盤 5 A の組み合わせが適合であるか否かを判定するように構成した場合に、設定値確認表示処理後の電源投入時動作確認中に分割遊技盤 5 A の組み合わせが不適合とされている場合であって、且つ異常検出手段（例えば磁気センサ 1 0 5 0、振動センサ、満タン検知センサ 1 5 4、球切検知センサ 5 7 4、扉枠開放スイッチ等の主制御基板 1 3 1 0 の主制御 MPU 1 3 1 0 a に検出信号が入力されるセンサやスイッチ。）による検出があったときには、演出表示装置 1 6 0 0 と、各種スピーカと、扉枠ユニット（扉枠 3 に設けられる扉枠左サイドユニット 4 2 0、扉枠右サイドユニット 4 3 0、皿ユニット 2 0 0 及び扉枠トップユニット 4 5 0 等）の各種 LED と、による分割遊技盤 5 A の組み合わせが不適合であることの報知を、異常検出手段による検出があったことの報知よりも優先して実行し、分割遊技盤 5 A の組み合わせが適合と判定された場合に異常検出手段による検出があったことの報知を行うようにしてもよい。

20

【 3 7 2 6 】

また、設定値確認表示処理の終了後（主制御 MPU 1 3 1 0 a から設定値確認表示終了コマンドを受信した後）に行われる電源投入時動作確認では、不適合と判定された右側遊技盤 5 A R に設けられて周辺制御基板 1 5 1 0 の周辺制御 IC 1 5 1 0 a によって制御される駆動モータや駆動ソレノイド等についての電源投入時動作確認を行わないだけに限らず、電源投入時動作確認を実行する可動体（分割遊技盤 5 A に設けられる裏ユニット 3 0 0 0 の裏後上演出ユニット 3 2 0 0 の裏後上可動装飾体 3 2 1 0、裏後下演出ユニット 3 3 0 0 の裏後左可動装飾体 3 3 0 1 及び裏後右可動装飾体 3 3 0 2、裏前下演出ユニット 3 1 6 0 の裏前下中装飾体 3 1 6 1 や、扉枠 3 に設けられる演出操作ユニット 3 0 0 の演出操作部 3 0 1 等）のうちの扉枠ユニットに設けられて ID 判定処理（ステップ S 1 0 0 3）において ID 判定の対象とされていない演出操作部 3 0 1 を駆動させる駆動モータや駆動ソレノイドについても電源投入時動作確認を行わないようになっている。

30

【 3 7 2 7 】

具体的には、周辺制御基板 1 5 1 0 の周辺制御 IC 1 5 1 0 a により ID 判定処理（ステップ S 1 0 0 3）において分割遊技盤 5 A の組み合わせが不適合であると判定されている場合には、電源投入時動作確認を開始しても不適合と判定された右側遊技盤 5 A R に設けられている LED を電源投入時動作確認時の発光態様で点灯させる制御や可動体を電源投入時動作確認時の動作態様で動作させる制御を行わない（右側遊技盤 5 A R に制御信号を出力しない。）か又は行えない（制御信号を出力するものの右側遊技盤 5 A R に制御信号が入力されない。）ことに加えて、扉枠 3 に設けられるとともに ID 判定処理（ステップ S 1 0 0 3）において ID 判定の対象とされていない皿ユニット 2 0 0（この例では演出操作ユニット 3 0 0）に設けられる駆動モータや駆動ソレノイドを駆動させて演出操作ユニット 3 0 0 に設けられる演出操作部 3 0 1 を動作させる制御を行わない。

40

【 3 7 2 8 】

50

すなわち右側遊技盤 5 A R が不適合状態である場合には I D 判定の対象とされていない扉枠ユニットに設けられる可動体の一部または全部についても不適合とされているおそれがあり、周辺制御基板 1 5 1 0 の周辺制御 I C 1 5 1 0 a から制御信号が入力された場合に、本来とは異なる動作態様で可動体が動作するおそれがあるため、不適合と判定された右側遊技盤 5 A R や I D 判定処理 (ステップ S 1 0 0 3) における I D 判定の対象とされていない扉枠ユニットに設けられて周辺制御基板 1 5 1 0 の周辺制御 I C 1 5 1 0 a によって制御される駆動モータや駆動ソレノイド等によって動作される可動体の一部又は全部についても駆動させないようにし、これにより可動体が本来とは異なる動作態様で動作して可動体や扉枠ユニットが破損することや可動体を動作させる駆動モータや駆動ソレノイド等が故障することを抑制できるようにしている。

10

【 3 7 2 9 】

なお、上記したように遊技盤側構成部として遊技盤 5 と扉枠ユニットのうちの特定の扉枠ユニットとを備えるように構成してもよく、この場合には特定の扉枠ユニットが I D 判定の対象とされ、I D 判定処理 (ステップ S 1 0 0 3) において不適合と判定された場合に I D 判定の対象とされていない扉枠ユニット (非特定の扉枠ユニット) に設けられて周辺制御基板 1 5 1 0 の周辺制御 I C 1 5 1 0 a によって制御される駆動モータや駆動ソレノイド等によって動作される可動体の一部又は全部についても駆動させないようにしてもよいし、これに加えて、又はこれとは別に、特定の扉枠ユニットが複数 (例えば扉枠右サイドユニット 4 3 0 と扉枠トップユニット 4 5 0) ある場合には一部 (例えば扉枠右サイドユニット 4 3 0 と扉枠トップユニット 4 5 0 との一方) について不適合と判定された場合には特定の扉枠ユニットに設けられて周辺制御基板 1 5 1 0 の周辺制御 I C 1 5 1 0 a によって制御される駆動モータや駆動ソレノイド等によって動作される可動体の全てを駆動させないようにしてもよいし、特定の扉枠ユニットを含む全ての扉枠ユニットに設けられて周辺制御基板 1 5 1 0 の周辺制御 I C 1 5 1 0 a によって制御される駆動モータや駆動ソレノイド等によって動作される可動体の全てを駆動させないようにしてもよい。

20

【 3 7 3 0 】

一方、I D 判定処理 (ステップ S 1 0 0 3) を実行する周辺制御 I C 1 5 1 0 a が実装される周辺制御基板 1 5 1 0 を備える左側遊技盤 5 A L に設けられる可動体 (分割遊技盤 5 A のうちの左側遊技盤 5 A L に設けられる裏ユニット 3 0 0 0 の裏後上演出ユニット 3 2 0 0 の裏後上可動装飾体 3 2 1 0、裏後下演出ユニット 3 3 0 0 の裏後左可動装飾体 3 3 0 1 及び裏後右可動装飾体 3 3 0 2、裏前下演出ユニット 3 1 6 0 の裏前下中装飾体 3 1 6 1 等) は、電源投入時動作確認を開始すると、通常 (分割遊技盤 5 A の組み合わせが適合であると判定された場合) と同様に動作される。なお、左側遊技盤 5 A L に設けられる可動体 (分割遊技盤 5 A のうちの左側遊技盤 5 A L に設けられる裏ユニット 3 0 0 0 の裏後上演出ユニット 3 2 0 0 の裏後上可動装飾体 3 2 1 0、裏後下演出ユニット 3 3 0 0 の裏後左可動装飾体 3 3 0 1 及び裏後右可動装飾体 3 3 0 2、裏前下演出ユニット 3 1 6 0 の裏前下中装飾体 3 1 6 1 等) に設けられる基板に実装される L E D は電源投入時動作確認時の発光態様に発光制御されないようになっている。すなわち、I D 判定処理 (ステップ S 1 0 0 3) で右側遊技盤 5 A R が不適合状態であると判定された場合には、左側遊技盤 5 A L に設けられる可動体 (分割遊技盤 5 A のうちの左側遊技盤 5 A L に設けられる裏ユニット 3 0 0 0 の裏後上演出ユニット 3 2 0 0 の裏後上可動装飾体 3 2 1 0、裏後下演出ユニット 3 3 0 0 の裏後左可動装飾体 3 3 0 1 及び裏後右可動装飾体 3 3 0 2、裏前下演出ユニット 3 1 6 0 の裏前下中装飾体 3 1 6 1 等) を電源投入時動作確認時の動作態様で動作させるものの、左側遊技盤 5 A L に設けられる可動体に設けられる L E D は電源投入時動作確認時の発光態様に発光制御されず、消灯されている状態で電源投入時動作確認時の動作態様に動作されるようになっている。これにより、分割遊技盤 5 A のうちの周辺制御基板 1 5 1 0 が設けられている遊技盤 (この場合には左側遊技盤 5 A L) であることを容易に特定できるようになる。

30

40

【 3 7 3 1 】

また、本例では周辺制御基板 1 5 1 0 の周辺制御 I C 1 5 1 0 a により I D 判定処理 (

50

ステップ S 1 0 0 3) において分割遊技盤 5 A の組み合わせが不適合であると判定されている場合に、ID 判定処理 (ステップ S 1 0 0 3) において ID 判定の対象とされていない扉枠ユニット (この例では皿ユニット 2 0 0) の演出操作ユニット 3 0 0 に設けられる基板に実装される駆動モータや駆動ソレノイドを駆動させて演出操作部 3 0 1 を動作させる制御を行わないだけでなく、演出操作ユニット 3 0 0 に設けられる基板に実装される各種 LED についても電源投入時動作確認時の発光態様に発光制御されないようになっている。すなわち、設定確認表示処理の終了後に電源投入時動作確認が実行された場合に周辺制御基板 1 5 1 0 の周辺制御 IC 1 5 1 0 a により ID 判定処理 (ステップ S 1 0 0 3) において分割遊技盤 5 A の組み合わせが不適合であると判定されている場合には、演出操作ユニット 3 0 0 に設けられる基板に実装される各種 LED については分割遊技盤 5 A の組み合わせが不適合であることに起因する重大異常報知発光態様に発光制御される。なお、演出操作ユニット 3 0 0 を ID 判定の対象とされる特定の扉枠ユニットとしてもよく、この場合であっても ID 判定処理 (ステップ S 1 0 0 3) において演出操作ユニット 3 0 0 以外の特定の扉枠ユニットや分割遊技盤 5 A の組み合わせが不適合であると判定されれば演出操作ユニット 3 0 0 に設けられる基板に実装される駆動モータや駆動ソレノイドを駆動させて演出操作部 3 0 1 を動作させる制御を行わないとともに、演出操作ユニット 3 0 0 に設けられる基板に実装される各種 LED について電源投入時動作確認時の発光態様に発光制御することなく、重大異常報知発光態様に発光制御するようにしてもよい。

10

【 3 7 3 2 】

また、ID 判定処理 (ステップ S 1 0 0 3) において分割遊技盤 5 A の組み合わせが不適合と判定された場合には、電源投入時動作確認に限らずパチンコ機 1 の電源が遮断されるまで、又は分割遊技盤 5 A の組み合わせが適合と判定されるまでは、不適合と判定された右側遊技盤 5 A R と、ID 判定の対象とされていない扉枠ユニットに設けられて周辺制御基板 1 5 1 0 の周辺制御 IC 1 5 1 0 a によって制御される駆動モータや駆動ソレノイド等によって動作される可動体の一部又は全部と、を駆動させないようにしてもよく、この場合には可動体が本来とは異なる動作態様で動作して可動体や扉枠ユニットが破損することや可動体を動作させる駆動モータや駆動ソレノイド等が故障することを抑制できるようにしている。

20

【 3 7 3 3 】

[未接続時における設定値の確認表示]

次に、右側遊技盤 5 A R からの ID コード信号の入力がなく (右側遊技盤 5 A R からの ID コード信号の入力を確認することができず) 各種信号を伝送する伝送経路に短絡や断線などの不具合が発生するといった左側遊技盤 5 A L に対して右側遊技盤 5 A R が電氣的に接続されていない未接続の状態 (未接続状態) で設定値の確認表示を行う場合の挙動例について図 2 8 4 を参照して説明する。なお、以下では設定変更処理を実行する場合や適合時や不適合時に設定値確認表示処理を実行する場合と異なる部分についてのみ説明し、重複した説明を行わない。

30

【 3 7 3 4 】

図 2 8 4 に示すように、パチンコ機 1 への電源供給が開始されたときに周辺制御基板 1 5 1 0 の周辺制御 IC 1 5 1 0 a によって実行される ID 判定処理 (ステップ S 1 0 0 3) において右側遊技盤 5 A R からの ID コード信号の入力がない場合には、すなわち右側遊技盤 5 A R が電氣的に接続されていない場合には、周辺制御基板 1 5 1 0 の周辺制御 IC 1 5 1 0 a からの制御信号が右側遊技盤 5 A R に設けられる装飾基板に実装される各種 LED 等の電子部品に入力されないため、右側遊技盤 5 A R に設けられる装飾基板に実装される電子部品は設定値の確認表示中であるか否かにかかわらず非駆動状態 (例えば各種 LED は消灯された状態) となる。なお、ID 判定処理 (ステップ S 1 0 0 3) において右側遊技盤 5 A R からの ID コード信号の入力がないと判定された場合には、周辺制御基板 1 5 1 0 の周辺制御 IC 1 5 1 0 a から右側遊技盤 5 A R に設けられる装飾基板に実装される各種 LED 等の電子部品に制御信号を出力しないようにしてもよい。また、本例ではパチンコ機 1 への電源供給が開始されたときに周辺制御基板 1 5 1 0 の周辺制御 IC 1

40

50

510aによって実行されるID判定処理(ステップS1003)において右側遊技盤5ARからのIDコード信号の入力がないと判定された場合には、左遊技盤5ALに設けられる装飾基板に実装される各種LEDも設定値の確認表示中か否かに関わらず消灯状態とされるようになっている。

【3735】

また、本例では周辺制御基板1510の周辺制御IC1510aによりID判定処理(ステップS1003)において右側遊技盤5ARからのIDコード信号の入力がないと判定しても設定値確認表示処理を終了するまで(主制御MPU1310aから設定値確認表示終了コマンドを受信するまで)は右側遊技盤5ARが電氣的に接続されていないことを報知することなく、設定値確認表示処理を実行していることの報知を行うようになっている。即ち、設定値確認表示処理の実行中には演出表示装置1600に設定確認中報知態様(本例では「設定確認中」)を表示させ(設定値確認表示処理を終了するまで表示させるものであってもよいし、一定期間表示させた後に表示を終了させるものであってもよい。)、設定値確認表示報知音(「設定確認中」というアナウンス音声及び「キンコーン」等の警告音)を予め決められている音量(設定可能な最大の音量でもよいし、周辺制御基板1510に備える音量調整スイッチにより調整されるデフォルト音量でもよい。)で各種スピーカから繰り返し出力させる(設定値確認表示処理を終了するまで繰り返し出力させるものであってもよいし、一定回数(例えば5回)又は一定期間(例えば30秒)繰り返し出力した後に出力を停止させるものであってもよい。)、扉枠ユニットの各種LEDを設定値の確認表示時の設定確認報知発光態様に発光制御させる一方、右側遊技盤5AR及び左遊技盤5ALに設けられる装飾基板に実装される各種LED、機能表示ユニット1400のLED、及びサブ機能表示ユニット2250のLEDは消灯状態とされる。

【3736】

そして、周辺制御基板1510の周辺制御IC1510aは、主制御MPU1310aから設定値確認表示処理が終了したことを示す設定値確認表示終了コマンドを受信すると、右側遊技盤5ARが電氣的に接続されていないことに起因する遊技盤未接続報知音(「右側遊技盤が接続されていません。」というアナウンス音声及び「キンコーン」等の警告音)を音量調節ボタン227によって調節された音量でパチンコ機1への電源供給が遮断されるまで各種スピーカから繰り返し出力させる(一定回数(例えば5回)又は一定期間(例えば30秒)繰り返し出力した後に出力を停止させるものであってもよい)一方、扉枠ユニット(扉枠3に設けられる扉枠左サイドユニット420、扉枠右サイドユニット430、皿ユニット200及び扉枠トップユニット450等)の各種LED(一部のみでもよいし全部でもよい)を外枠2に対して本体枠4が開放されたことに起因する重大異常報知発光態様(重大異常報知発光態様の後に準重大異常報知発光態様に発光制御する場合には準重大異常報知発光態様)に繰り返し発光制御し、外枠2に対して開放されていた本体枠4を閉じてから所定期間(例えば60秒)が経過すると、右側遊技盤5ARが電氣的に接続されていないことに起因して発光制御される軽微異常報知発光態様(最大輝度の白色の点灯と消灯とに短時間(例えば0.5秒)で切り替える態様(高速点滅態様))に発光制御するようになっている。また、演出表示装置については適合時と同様に演出表示装置1600に演出時(通常時)の態様(装飾図柄や通常時(遊技可能状態時)の背景画像等)を表示することに加え、演出表示装置1600に未接続エラー報知表示態様としての「右側遊技盤未接続エラー発生」を表示して左側遊技盤5ALに対して右側遊技盤5ARが電氣的に接続されていないことを報知する。右側遊技盤5AR及び左遊技盤5ALに設けられる装飾基板に実装される各種LED、機能表示ユニット1400のLED、及びサブ機能表示ユニット2250のLEDは継続して消灯状態に制御される。

【3737】

なお、遊技盤未接続報知音は同一の報知音(例えば「ビー」等)が断続的に出力されるものではなく、音階が異なる複数の音によって構成されるものであり、さらに消音状態と出力状態とに繰り返し制御される。また、重大異常報知発光態様は点灯状態が固定されるものではなく、点灯状態と消灯状態とに繰り返し制御されて光量を変化させるものである

。つまり、各種スピーカ及び各種LEDにおいては時間の経過に応じて音階や音量、光量等の変化を伴う動的態様で左側遊技盤5ALに対して右側遊技盤5ARが電氣的に接続されていないことを報知するようになっている。これにより、主制御内蔵RAMの全領域のうち特定領域を除いてクリアする処理（ステップS38）を伴う電源投入時動作確認が終了して確認作業の必要がない遊技モードが開始されたときに、左側遊技盤5ALに対して右側遊技盤5ARが電氣的に接続されていないことを気付かせ易くなる。

【3738】

また、演出表示装置1600における未接続エラー報知表示態様は時間の経過に応じて表示の変化を伴わない静止画像とされて、パチンコ機1への電源供給が遮断されるまで継続するものの、変動表示の開始条件が成立（始動口（第一始動口2002又は第一始動口2002と第二始動口2004との一方へ遊技球が入球）したことに基づいて機能表示ユニット1400において特別図柄の変動表示が開始されたりサブ機能表示ユニット2250において第4図柄の変動表示が開始された場合には演出表示装置1600に未接続エラー報知表示態様を表示させた状態で装飾図柄の変動表示等の変動演出を行うようになっている。なお、演出表示装置1600における未接続エラー報知表示態様はエラー内容に応じたものであればよく、文字と数字の組み合わせ（例えばエラーコード）やマーク等であってもよい。このように設定値確認表示処理後の主制御内蔵RAMの全領域のうち特定領域を除いてクリアする処理（ステップS38）を伴わない電源投入時動作確認の実行中には演出表示装置1600において時間の経過に関わらず表示が変化しない静的態様で左側遊技盤5ALに対して右側遊技盤5ARが電氣的に接続されていないことを報知するようになっている。これにより、電源投入時動作確認時における確認作業を邪魔することなく、左側遊技盤5ALに対して右側遊技盤5ARが電氣的に接続されていないことを報知することができるようになる。

【3739】

また、上記したように外枠2に対して開放されていた本体枠4を閉じてから重大異常報知発光態様の発光制御を終了するまでの期間は、電源投入時動作確認の実行に要する期間よりも長い期間とされているため、設定値確認表示処理の終了後に本体枠4を閉じた場合にはその後本体枠4が継続して閉じた状態とされているか否かに関わらず遊技モードが開始された後にも重大異常報知発光態様に継続して発光制御され、外枠2に対して開放されていた本体枠4を閉じてから所定期間（例えば60秒）が経過すると重大異常報知発光態様の発光制御を終了して軽微異常報知発光態様に発光制御する。

【3740】

上記したように外枠2に対して本体枠4が開放されたことに起因して発光制御される重大異常報知発光態様（重大異常報知発光態様の後に準重大異常報知発光態様に発光制御する場合には準重大異常報知発光態様を含む）と、右側遊技盤5ARが電氣的に接続されていないことに起因する軽微異常報知発光態様と、いずれも光量調節ボタン228による光量の調節が不可能とされている。そのため、設定値確認表示処理が終了して遊技モードが開始されても光量調節ボタン228による光量の調節が不可能とされる。

【3741】

すなわち、右側遊技盤5ARが未接続の状態設定値確認表示処理を実行する場合には、設定値確認表示処理の終了後に、各種スピーカから遊技盤未接続報知音が出力されるとともに、外枠2に対して本体枠4が開放されたことに起因する重大異常報知発光態様（重大異常報知発光態様の後に準重大異常報知発光態様に発光制御する場合には準重大異常報知発光態様）の発光制御が実行され、各種スピーカから出力される遊技盤未接続報知音については音量調節ボタン227によって音量を調節することができるものの、外枠2に対して本体枠4が開放されたことに起因して発光制御される重大異常報知発光態様（重大異常報知発光態様の後に準重大異常報知発光態様に発光制御する場合には準重大異常報知発光態様を含む）や外枠2に対して本体枠4が開放されたことに起因する重大異常報知発光態様の終了後に発光制御される右側遊技盤5ARが電氣的に接続されていないことに起因する軽微異常報知発光態様については光量調節ボタン228による光量の調節が不可能と

10

20

30

40

50

される。

【 3 7 4 2 】

そのため、右側遊技盤 5 A R が未接続であって設定値確認表示処理を実行する場合には、設定値確認表示処理の終了後に予め定められている輝度で重大異常報知発光態様（重大異常報知発光態様の後に準重大異常報知発光態様に発光制御する場合には準重大異常報知発光態様）に発光制御することができ、設定値確認表示処理の実行中に設定確認報知発光態様を見逃した場合であっても、設定値確認表示処理の終了後に重大異常報知発光態様（重大異常報知発光態様の後に準重大異常報知発光態様に発光制御する場合には準重大異常報知発光態様）を視認できるようになり、設定値確認表示処理が行われた可能性があることに気付かせることができる一方で、遊技者や遊技店に不利益を与えるおそれの低い右側遊技盤 5 A R が未接続であることについては音量調節ボタン 2 2 7 による音量の調節を可能にして遊技者に不快感を与えないようにしている。

10

【 3 7 4 3 】

なお、軽微異常報知発光態様の発光制御中に音量調節ボタン 2 2 7 や光量調節ボタン 2 2 8 が操作されたことに基づいて、演出表示装置 1 6 0 0 に現在の音量や光量（輝度）に応じた目盛の表示と、音量調節ボタン 2 2 7 や光量調節ボタン 2 2 8 の操作に基づく確認音の出力と、の一方または両方を実行するようにしてもよい。

【 3 7 4 4 】

また、図 2 8 4 に示す例では設定値確認表示処理を終了する以前に扉開放報知音の出力期間（本例では 3 0 秒）が経過するものを示したが、扉開放報知音の出力期間の経過前に設定値確認表示処理を終了する場合には、設定値確認表示処理の終了後に扉開放報知音の出力期間に達するまで扉開放報知音が出力される。そして、扉開放報知音の出力期間が経過すると遊技盤未接続報知音を出力させる。また、設定値確認表示処理の終了後に外枠 2 に対して本体枠 4 が開放されている場合や外枠 2 に対して開放されていた本体枠 4 を閉じてからの経過時間が所定期間（例えば 6 0 秒）に達していない場合には外枠 2 に対して本体枠 4 を開放させてからの経過時間が所定期間（例えば 3 0 秒）に達している場合であっても本体枠 4 を閉じるまで又は外枠 2 に対して本体枠 4 が開放されたことに起因する重大異常報知発光態様の発光制御を終了するまでは遊技盤未接続報知音を出力しないようにしてもよい。

20

【 3 7 4 5 】

このように、本例では右側遊技盤 5 A R からの I D コード信号の入力がない未接続の状態を設定値の確認表示を行う場合に、設定値確認表示処理の終了後に本体枠 4 を閉じた場合であってその後本体枠 4 が継続して閉じた状態とされていれば、外枠 2 に対して本体枠 4 を開放させてからの経過時間に応じて各種スピーカから異なる報知音を出力させる一方で、扉枠ユニット（扉枠 3 に設けられる扉枠左サイドユニット 4 2 0、扉枠右サイドユニット 4 3 0、皿ユニット 2 0 0 及び扉枠トップユニット 4 5 0 等）の各種 L E D（一部のみでもよいし全部でもよい）については右側遊技盤 5 A R が未接続の状態となっていることに応じた異常報知よりも優先して外枠 2 に対して本体枠 4 が開放されたことに応じた異常報知を行うようになっている。

30

【 3 7 4 6 】

すなわち、各種スピーカと扉枠ユニットの各種 L E D 及び右側遊技盤 5 A R に設けられる装飾基板に実装される各種 L E D とのそれぞれにおいて異常報知を実行するものの、外枠 2 に対して本体枠 4 を開放させてからの経過時間に応じて共通の異常（外枠 2 に対して本体枠 4 が開放された異常）を報知する場合と、異なる異常（各種スピーカについては未接続を起因とする異常、扉枠ユニットの各種 L E D 及び右側遊技盤 5 A R に設けられる装飾基板に実装される各種 L E D については外枠 2 に対して本体枠 4 が開放されたことに起因する異常）を報知する場合と、がある。そのため、例えば不正行為によって短時間で設定値の確認表示が行われるなどの外枠 2 に対して本体枠 4 を開放させてからの比較的早い段階で設定値確認処理が終了された場合には、扉枠ユニットの各種 L E D を重大異常報知発光態様で発光制御させることに加えて、各種スピーカから扉開放報知音を出力させるこ

40

50

とにより外枠 2 に対して本体枠 4 が開放されたことや設定値が不正に確認表示された可能性があることを確実に伝えることができる一方で、遊技ホールの店長などによって正規に設定値が確認表示された場合には扉枠ユニットの各種 LED を重大異常報知発光態様で発光制御させることのみにより外枠 2 に対して本体枠 4 が開放されたことを報知することができるようになる。

【 3 7 4 7 】

また、右側遊技盤 5 A R からの ID コード信号の入力がない未接続の状態であっても電源投入時動作確認の実行後には、左側遊技盤 5 A L に設けられて主制御基板 1 3 1 0 の主制御 MPU 1 3 1 0 a によって制御される機能表示ユニット 1 4 0 0 の LED 及び左側遊技盤 5 A L に設けられて周辺制御基板 1 5 1 0 の周辺制御 IC 1 5 1 0 a によって制御されるサブ機能表示ユニット 2 2 5 0 の LED の当落に関する情報を表示する LED については消灯状態とすることなしに、通常時（遊技可能状態時）と同様に発光制御するようになっている。すなわち、右側遊技盤 5 A R からの ID コード信号の入力がない未接続の状態では右側遊技盤 5 A R が未接続であることを報知することにより遊技者に不利益を与えたり、設計者の意図しない挙動で遊技が進行してしまうことを抑止する一方で、仮に右側遊技盤 5 A R からの ID コード信号の入力がない未接続の状態でも遊技が開始されてしまっても当落に関する情報を表示する LED については発光制御して遊技が通常と同様に進行することができるようにすることで遊技者に不利益を与えないようになっている。

【 3 7 4 8 】

また、本例ではパチンコ機 1 への電力供給が開始されるときに右側遊技盤 5 A R からの ID コード信号の入力がない未接続の状態とされて周辺制御基板 1 5 1 0 の周辺制御 IC 1 5 1 0 a により ID 判定処理（ステップ S 1 0 0 3 ）において右側遊技盤 5 A R が未接続の状態であると判定された場合に、設定値の確認表示を行うか否かによって、右側遊技盤 5 A R が未接続の状態となっていることに応じた軽微異常報知発光態様での発光制御タイミング及び遊技盤未接続報知音の出力タイミングが異なるようになっている。

【 3 7 4 9 】

具体的には、右側遊技盤 5 A R からの ID コード信号の入力がない未接続の状態であっても設定値の確認表示を実行しない場合には、パチンコ機 1 への電力供給が開始されたことに基づいて所定期間に亘って演出表示装置 1 6 0 0 に「power on」を表示させた後、電源投入時動作確認を開始し、該電源投入時動作確認の実行中に右側遊技盤 5 A R からの ID コード信号の入力がない未接続の状態とされていることに起因する軽微異常報知発光態様での発光制御と各種スピーカによる遊技盤未接続報知音の出力とを開始する。つまり、電源投入時動作確認を開始するタイミングで右側遊技盤 5 A R からの ID コード信号の入力がない未接続の状態とされていることに起因する軽微異常報知発光態様での発光制御と各種スピーカによる遊技盤未接続報知音の出力とを開始する。

【 3 7 5 0 】

一方、右側遊技盤 5 A R からの ID コード信号の入力がない未接続の状態であっても設定値の確認表示を実行する場合には、電源投入時動作確認を開始するタイミングでは右側遊技盤 5 A R からの ID コード信号の入力がない未接続の状態とされていることに起因する軽微異常報知発光態様での発光制御と各種スピーカによる遊技盤未接続報知音の出力とを開始することなく、電源投入時動作確認の開始後のタイミング（本例では電源投入時動作確認の開始後であって遊技モードが開始される以前に遊技盤未接続報知音が出力され、電源投入時動作確認が終了して遊技モードが開始されたときに軽微異常報知発光態様の発光制御が開始される。）で右側遊技盤 5 A R からの ID コード信号の入力がない未接続の状態とされていることに起因する軽微異常報知発光態様での発光制御と各種スピーカによる遊技盤未接続報知音の出力とを開始する。

【 3 7 5 1 】

このように、パチンコ機 1 への電力供給が開始されるときに右側遊技盤 5 A R からの ID コード信号の入力がない未接続の状態であっても設定値の確認表示を行うか否かによって、軽微異常報知発光態様での発光制御タイミング及び遊技盤未接続報知音の出力タイミ

10

20

30

40

50

ングが異なるため、重要度の高い情報を優先的に報知して不具合や不正行為が発生することを抑制できる。すなわち、不正に設定値の確認表示が行われた場合には遊技店に被害が生じるおそれがあるため、右側遊技盤 5 A R からの I D コード信号の入力がない未接続の状態であることの報知よりも優先して不正に設定値の確認表示が行われたことによる被害の拡大を防ぐことができるようになっている。

【 3 7 5 2 】

なお、パチンコ機 1 への電力供給が開始されるときに右側遊技盤 5 A R からの I D コード信号の入力がない未接続の状態となっている場合に、演出表示装置 1 6 0 0 において未接続エラー報知表示態様としての「右側遊技盤未接続エラー発生」を表示するタイミングは、設定値の確認表示を行うか否かに関わらず同一とされている。すなわち、周辺制御基板 1 5 1 0 の周辺制御 I C 1 5 1 0 a による電源投入時動作確認を開始するタイミングで演出表示装置 1 6 0 0 に未接続エラー報知表示態様としての「右側遊技盤未接続エラー発生」を表示するようになっている。これにより、重要度の高い報知を優先して実行しつつも、他の報知についても演出表示装置 1 6 0 0 で報知して対処させることができるようになる。また、演出表示装置 1 6 0 0 における未接続エラー報知表示態様としての「右側遊技盤未接続エラー発生」の表示タイミングについても設定値の確認表示を行うか否かによって異ならせるようにしてもよく、この場合には重要度の高い情報を順に報知して順次対処させることができるため、それぞれの情報を確実に伝えて対処させることができるようになる。

10

【 3 7 5 3 】

また、本例のパチンコ機 1 では周辺制御基板 1 5 1 0 の周辺制御 I C 1 5 1 0 a によって実行される I D 判定処理（ステップ S 1 0 0 3 ）において右側遊技盤 5 A R からの I D コード信号の入力がない未接続の状態であると判定された場合には、設定値確認表示処理の終了後に音量調節ボタン 2 2 7 による音量の調節が可能とされる。ただし、設定値確認表示処理の終了後に扉開放報知音が出力される場合には扉開放報知音の出力停止後に音量調節ボタン 2 2 7 による音量の調節が可能とされる。すなわち、設定値確認表示処理の終了後に扉開放報知音が出力される場合には扉開放報知音が出力されている期間は音量調節ボタン 2 2 7 により音量を調節することができないものの、扉開放報知音の出力が停止した後の遊技盤未接続報知音が出力されている期間には音量調節ボタン 2 2 7 により音量を調節することができるようになっている。これにより変動演出時に出力される演出音の音量を事前に調節することができるようになる。

20

30

【 3 7 5 4 】

また、周辺制御基板 1 5 1 0 の周辺制御 I C 1 5 1 0 a によって実行される I D 判定処理（ステップ S 1 0 0 3 ）において右側遊技盤 5 A R からの I D コード信号の入力がない未接続の状態であると判定された場合には、設定値確認表示処理の終了後に電源投入時動作確認を実行しているとき、すなわち主制御内蔵 R A M の全領域のうち特定領域を除いてクリアする処理（ステップ S 3 8 ）を伴うことなく電源投入時動作確認のみを実行しているときには、光量調節ボタン 2 2 8 によって光量（輝度）を調節できないようになっている。上記したように本例のパチンコ機 1 では光量調節ボタン 2 2 8 を操作することにより扉枠 3 や分割遊技盤 5 A に設けられている各種の装飾基板の L E D の光量（輝度）を調節することが可能であるが、設定値確認表示処理の終了後に外枠 2 に対して本体枠 4 が開放されたことに起因して発光制御される重大異常報知発光態様は光量調節ボタン 2 2 8 を操作しても調節することができないようになっている。そのため、設定値確認表示処理が終了した場合には予め決められた光量（輝度）で扉枠 3 や分割遊技盤 5 A に設けられている各種の装飾基板の L E D を発光制御させることができるようになり、発光態様によって右側遊技盤 5 A R からの I D コード信号の入力がない未接続の状態であることを確実に伝えることができるため、遊技者や遊技店に不利益を与えないようにすることができる。なお、設定値確認表示処理の終了後に外枠 2 に対して本体枠 4 が開放されたことに起因する重大異常報知発光態様に発光制御されないか、又は電源投入時動作確認の実行中に外枠 2 に対して本体枠 4 が開放されたことに起因する重大異常報知発光態様の発光制御が終了した

40

50

場合には、電源投入時動作確認の実行中であっても光量調節ボタン 2 2 8 によって光量（輝度）を調節することができるようになる。すなわち、外枠 2 に対して本体枠 4 が開放されたことに起因する重大異常報知発光態様の発光制御の終了後に軽微異常報知発光態様に発光制御される場合には軽微異常報知発光態様については光量調節ボタン 2 2 8 によって光量（輝度）を調節することができるようになっている。

【 3 7 5 5 】

また、周辺制御基板 1 5 1 0 の周辺制御 IC 1 5 1 0 a によって実行される ID 判定処理（ステップ S 1 0 0 3）において右側遊技盤 5 A R からの ID コード信号の入力がない未接続の状態であると判定された場合には、設定値確認表示処理の終了後に電源投入時動作確認を実行しているとき、すなわち主制御内蔵 R A M の全領域のうち特定領域を除いてクリアする処理（ステップ S 3 8）を伴うことなく電源投入時動作確認のみを実行しているときに、音量調節ボタン 2 2 7 や光量調節ボタン 2 2 8 を操作すると演出表示装置 1 6 0 0 に現在の音量や光量（輝度）に応じた目盛が表示されるとともに、音量調節ボタン 2 2 7 や光量調節ボタン 2 2 8 の操作に応じた確認音が出力される。そのため、音量調節ボタン 2 2 7 や光量調節ボタン 2 2 8 の操作に応じた目盛の表示や確認音の出力によって音量や光量（輝度）が変更されていることを認識させることができる。なお、外枠 2 に対して本体枠 4 が開放されたことに起因する重大異常報知発光態様の発光制御と扉開放報知音の出力との一方又は両方が終了した後に現在の音量や光量（輝度）に応じた目盛の表示と、音量調節ボタン 2 2 7 や光量調節ボタン 2 2 8 の操作に応じた確認音の出力と、の一方又は両方を実行可能とするものであってもよい。

【 3 7 5 6 】

なお、本例のパチンコ機 1 ではパチンコ機 1 への電力供給が開始されるときに右側遊技盤 5 A R からの ID コード信号の入力がない未接続の状態とされて周辺制御基板 1 5 1 0 の周辺制御 IC 1 5 1 0 a により ID 判定処理（ステップ S 1 0 0 3）において右側遊技盤 5 A R が未接続の状態であると判定された場合には、設定値確認表示処理の実行中に異常検出手段（例えば磁気センサ 1 0 5 0、振動センサ、満タン検知センサ 1 5 4、球切検知センサ 5 7 4、扉枠開放スイッチ等の主制御基板 1 3 1 0 の主制御 M P U 1 3 1 0 a に検出信号が入力されるセンサやスイッチ。）による検出があっても当該検出は無効（検出があるか否かを確認する処理を実行しないものでもよいし、検出があるか否かを確認する処理を実行するものの検出に基づく処理（報知等）を実行しないものであってもよい。）とされるようになっている。

【 3 7 5 7 】

具体的には、図 2 8 5 に示すように設定値確認表示処理の実行中に不正な磁気が発生して主制御基板 1 3 1 0 の主制御 M P U 1 3 1 0 a に磁気センサ 1 0 5 0 からの検出信号が入力されても不正な磁気を検出したことに基づく異常報知を実行することなく、検出信号を破棄するようになっている。すなわち、パチンコ機 1 への電力供給が開始されるときに右側遊技盤 5 A R からの ID コード信号の入力がない未接続の状態とされて周辺制御基板 1 5 1 0 の周辺制御 IC 1 5 1 0 a により ID 判定処理（ステップ S 1 0 0 3）において右側遊技盤 5 A R が未接続の状態であると判定された場合であって、設定値確認表示処理の実行中に主制御基板 1 3 1 0 の主制御 M P U 1 3 1 0 a に磁気センサ 1 0 5 0 からの検出信号が入力されたときには、磁気センサ 1 0 5 0 からの検出信号を無視し、設定値確認表示処理の終了後に主制御基板 1 3 1 0 の主制御 M P U 1 3 1 0 a に磁気センサ 1 0 5 0 からの検出信号が入力されていないものとして制御を実行する。

【 3 7 5 8 】

このように、本例ではパチンコ機 1 への電力供給が開始されるときに右側遊技盤 5 A R からの ID コード信号の入力がない未接続の状態とされて周辺制御基板 1 5 1 0 の周辺制御 IC 1 5 1 0 a により ID 判定処理（ステップ S 1 0 0 3）において右側遊技盤 5 A R が未接続の状態であると判定された場合であって、設定値確認表示処理の実行中に異常検出手段（例えば磁気センサ 1 0 5 0、振動センサ、満タン検知センサ 1 5 4、球切検知センサ 5 7 4、扉枠開放スイッチ等の主制御基板 1 3 1 0 の主制御 M P U 1 3 1 0 a に検出

信号が入力されるセンサやスイッチ。)による検出がなされたときには、設定値確認表示処理の終了後に、異常検出手段による検出に起因する異常報知よりも右側遊技盤 5 A R からの I D コード信号の入力がない未接続の状態であることに起因する報知を優先して実行するようになっている。すなわち、設定値確認表示処理の実行中などの遊技を開始できる状態となる以前の遊技不可能状態で不正行為が行われても遊技モードが開始された後に不利益が発生する蓋然性は低いものの、右側遊技盤 5 A R からの I D コード信号の入力がない未接続の状態となっている場合には遊技モードが開始された後に遊技が実行されると不利益が発生する蓋然性が高い。そのため、設定値確認表示処理の実行中に異常検出手段による検出と右側遊技盤 5 A R からの I D コード信号の入力がない未接続の状態との両方が発生した場合には、設定値確認表示処理の終了後に右側遊技盤 5 A R からの I D コード信号の入力がない未接続の状態であることに起因する報知を優先して実行することにより不利益の発生を抑制している。

【 3 7 5 9 】

一方、パチンコ機 1 への電力供給が開始されるときに右側遊技盤 5 A R からの I D コード信号の入力がない未接続の状態とされて周辺制御基板 1 5 1 0 の周辺制御 I C 1 5 1 0 a により I D 判定処理 (ステップ S 1 0 0 3) において右側遊技盤 5 A R が未接続の状態であると判定された場合であって、設定値確認表示処理の終了後に実行される電源投入時動作確認の実行中に異常検出手段 (例えば磁気センサ 1 0 5 0、振動センサ、満タン検知センサ 1 5 4、球切検知センサ 5 7 4、扉枠開放スイッチ等の主制御基板 1 3 1 0 の主制御 M P U 1 3 1 0 a に検出信号が入力されるセンサやスイッチ。)により異常が検出されたとき、すなわち主制御内蔵 R A M の全領域のうち特定領域を除いてクリアする処理 (ステップ S 3 8) を伴わない電源投入時動作確認の実行中に異常検出手段により異常が検出されたとき、には異常検出手段の検出は有効とされ、異常検出手段により異常が検出されたタイミングで異常報知が行われるようになっている。

【 3 7 6 0 】

具体的には、図 2 8 6 に示すようにパチンコ機 1 への電力供給が開始されるときに右側遊技盤 5 A R からの I D コード信号の入力がない未接続の状態とされて周辺制御基板 1 5 1 0 の周辺制御 I C 1 5 1 0 a により I D 判定処理 (ステップ S 1 0 0 3) において右側遊技盤 5 A R が未接続の状態であると判定された場合であって、設定値確認表示処理の終了後に実行される電源投入時動作確認の実行中に主制御基板 1 3 1 0 の主制御 M P U 1 3 1 0 a に磁気センサ 1 0 5 0 からの検出信号が入力されたときには、磁気センサ 1 0 5 0 からの検出信号が入力されたタイミングで、異常検出手段による検出に起因する異常報知が演出表示装置 1 6 0 0 と扉枠ユニット (扉枠 3 に設けられる扉枠左サイドユニット 4 2 0、扉枠右サイドユニット 4 3 0、皿ユニット 2 0 0 及び扉枠トップユニット 4 5 0 等) の各種 L E D と各種スピーカとのそれぞれで行われる。

【 3 7 6 1 】

そして、磁気センサ 1 0 5 0 からの検出信号が入力されたことに起因する異常報知が終了したときに、他の異常が検出されていなければ扉枠ユニット (扉枠 3 に設けられる扉枠左サイドユニット 4 2 0、扉枠右サイドユニット 4 3 0、皿ユニット 2 0 0 及び扉枠トップユニット 4 5 0 等) の各種 L E D が右側遊技盤 5 A R が未接続の状態であることに起因する軽微異常報知発光態様に発光制御されるとともに、各種スピーカから遊技盤未接続報知音が繰り返し出力される。

【 3 7 6 2 】

このように、パチンコ機 1 への電力供給が開始されるときに右側遊技盤 5 A R からの I D コード信号の入力がない未接続の状態とされて周辺制御基板 1 5 1 0 の周辺制御 I C 1 5 1 0 a により I D 判定処理 (ステップ S 1 0 0 3) において右側遊技盤 5 A R が未接続の状態であると判定された場合であって、設定値確認表示処理の終了後に実行される電源投入時動作確認の実行中に主制御基板 1 3 1 0 の主制御 M P U 1 3 1 0 a に磁気センサ 1 0 5 0 からの検出信号が入力されたときには、磁気センサ 1 0 5 0 からの検出信号が入力されたタイミングで、磁気センサ 1 0 5 0 からの検出信号が入力されたことに起因する異

常報知が扉枠ユニット（扉枠 3 に設けられる扉枠左サイドユニット 4 2 0、扉枠右サイドユニット 4 3 0、皿ユニット 2 0 0 及び扉枠トップユニット 4 5 0 等）の各種 LED と、各種スピーカと、演出表示措置 1 6 0 0 と、のそれぞれで行われるようになっている。

【 3 7 6 3 】

換言すると、パチンコ機 1 への電力供給が開始されるときに右側遊技盤 5 A R からの ID コード信号の入力がない未接続の状態とされて周辺制御基板 1 5 1 0 の周辺制御 IC 1 5 1 0 a により ID 判定処理（ステップ S 1 0 0 3 ）において右側遊技盤 5 A R が未接続の状態であると判定された場合であって、設定値確認表示処理の終了後に実行される電源投入時動作確認の実行中に異常検出手段（例えば磁気センサ 1 0 5 0、振動センサ、満タン検知センサ 1 5 4、球切検知センサ 5 7 4、扉枠開放スイッチ等の主制御基板 1 3 1 0 の主制御 M P U 1 3 1 0 a に検出信号が入力されるセンサやスイッチ。）による検出がなされたときには、右側遊技盤 5 A R からの ID コード信号の入力がない未接続の状態であることに起因する報知よりも異常検出手段による検出に起因する異常報知を優先して実行するようになっている。

10

【 3 7 6 4 】

すなわち、電源投入時動作確認では不正行為が行われても不利益が発生する蓋然性は低いものの、電源投入時動作確認の終了後には直ぐに遊技モードが開始されるため、遊技モードでも同様の不正行為が行われる蓋然性が高い。一方、右側遊技盤 5 A R からの ID コード信号の入力がない未接続の状態となっている場合には、不正行為が行われた場合に比べて不利益が生じる蓋然性は低い。そのため、電源投入時動作確認の実行中に異常検出手段による検出と右側遊技盤 5 A R からの ID コード信号の入力がない未接続の状態との両方が発生した場合には、直ぐに異常検出手段による検出がなされたことに起因する報知を優先して実行することにより不利益の発生を抑制している。

20

【 3 7 6 5 】

なお、異常検出手段として磁気センサ 1 0 5 0、振動センサ、満タン検知センサ 1 5 4、球切検知センサ 5 7 4、扉枠開放スイッチ等の主制御基板 1 3 1 0 の主制御 M P U 1 3 1 0 a に検出信号が入力されるセンサやスイッチを示したが、一部のセンサやスイッチについては電源投入時動作確認の実行中又は設定値確認表示処理の終了後（電源投入時動作確認の実行中と遊技モード中とを含む）に主制御基板 1 3 1 0 の主制御 M P U 1 3 1 0 a に検出信号が入力されても演出表示装置 1 6 0 0 に異常報知を行わないようにしてもよいし、全てのセンサやスイッチについて電源投入時動作確認の実行中又は設定値確認表示処理の終了後（電源投入時動作確認の実行中と遊技モード中とを含む）に主制御基板 1 3 1 0 の主制御 M P U 1 3 1 0 a に検出信号が入力されても演出表示装置 1 6 0 0 に異常報知を行わないようにしてもよい。

30

【 3 7 6 6 】

また、パチンコ機 1 への電力供給が開始されるときに右側遊技盤 5 A R からの ID コード信号の入力がない未接続の状態とされて周辺制御基板 1 5 1 0 の周辺制御 IC 1 5 1 0 a により ID 判定処理（ステップ S 1 0 0 3 ）において右側遊技盤 5 A R が未接続の状態であると判定された場合であって、電源投入時動作確認の終了後の遊技モード中に異常検出手段（例えば磁気センサ 1 0 5 0、振動センサ、満タン検知センサ 1 5 4、球切検知センサ 5 7 4、扉枠開放スイッチ等の主制御基板 1 3 1 0 の主制御 M P U 1 3 1 0 a に検出信号が入力されるセンサやスイッチ。）により異常が検出されたとき、すなわち遊技モード中に異常検出手段により異常が検出されたとき、にも異常検出手段の検出は有効とされ、電源投入時動作確認の実行中に異常検出手段により異常が検出された場合と同様に、異常検出手段により異常が検出されたタイミングで異常報知が行われるようになっている。

40

【 3 7 6 7 】

具体的には、パチンコ機 1 への電力供給が開始されるときに右側遊技盤 5 A R からの ID コード信号の入力がない未接続の状態とされて周辺制御基板 1 5 1 0 の周辺制御 IC 1 5 1 0 a により ID 判定処理（ステップ S 1 0 0 3 ）において右側遊技盤 5 A R が未接続の状態であると判定された場合であって、電源投入時動作確認の終了後の遊技モード中に

50

主制御基板 1310 の主制御 MPU 1310 a に磁気センサ 1050 からの検出信号が入力されたときには、磁気センサ 1050 からの検出信号が入力されたタイミングで、異常検出手段による検出に起因する異常報知が演出表示装置 1600 と扉枠ユニット（扉枠 3 に設けられる扉枠左サイドユニット 420、扉枠右サイドユニット 430、皿ユニット 200 及び扉枠トップユニット 450 等）の各種 LED と各種スピーカとのそれぞれで行われる。

【3768】

すなわち、パチンコ機 1 への電力供給が開始されるときに右側遊技盤 5AR からの ID コード信号の入力がない未接続の状態とされて周辺制御基板 1510 の周辺制御 IC 1510 a により ID 判定処理（ステップ S1003）において右側遊技盤 5AR が未接続の状態であると判定された場合であって、電源投入時動作確認の終了後の遊技モード中に主制御基板 1310 の主制御 MPU 1310 a に異常検出手段（例えば磁気センサ 1050、振動センサ、満タン検知センサ 154、球切検知センサ 574、扉枠開放スイッチ等の主制御基板 1310 の主制御 MPU 1310 a に検出信号が入力されるセンサやスイッチ。）からの検出信号が入力されたときには、右側遊技盤 5AR からの ID コード信号の入力がない未接続の状態であることに起因する報知よりも異常検出手段による検出に起因する異常報知を優先して実行するようになっている。

10

【3769】

そのため、不正行為が行われた場合に不利益が発生する蓋然性が高い遊技モード中には、異常検出手段による検出と右側遊技盤 5AR からの ID コード信号の入力がない未接続の状態との両方が発生した場合には、異常検出手段による検出がなされたことに起因する報知を優先して実行することにより不利益の発生を抑制することができるようになる。

20

【3770】

上記したように本例ではパチンコ機 1 への電力供給が開始されるときに分割遊技盤 5A の組み合わせが適合（整合）の状態とされて周辺制御基板 1510 の周辺制御 IC 1510 a により ID 判定処理（ステップ S1003）において分割遊技盤 5A の組み合わせが適合であると判定された後には、その後分割遊技盤 5AR からの ID コード信号の入力がない未接続の状態となっても分割遊技盤 5AR からの ID コード信号の入力がない未接続の状態となっていることに応じた報知（遊技盤未接続報知音、未接続エラー報知表示態様、軽微異常報知発光態様等）等は実行されないが、このようなパチンコ機 1 への電力供給が開始されるときにのみ分割遊技盤 5A の組み合わせが適合であるか否かを判定するものに限らず、パチンコ機 1 への電力供給開始後に周辺制御基板 1510 の周辺制御 IC 1510 a によって定期的（例えば周辺制御部定常処理が実行される毎）に分割遊技盤 5A の組み合わせが適合であるか否かを判定する ID 判定処理を実行するようにしてもよい。この場合にはパチンコ機 1 への電力供給が開始された後に右側遊技盤 5AR からの ID コード信号の入力がない未接続の状態となったことに基づいてその旨を報知することができるようになるため、不利益の発生を抑制することができる。

30

【3771】

なお、定期的に分割遊技盤 5A の組み合わせが適合であるか否かを判定する ID 判定処理を実行する場合であっても設定値確認表示処理の実行中に ID 判定処理を実行しないようにしてもよいし、設定値確認表示処理の実行中に ID 判定処理を実行して右側遊技盤 5AR からの ID コード信号の入力がない未接続の状態であると判定した場合であっても設定値確認表示処理の実行中には右側遊技盤 5AR が未接続の状態となっていることに応じた報知を行わないようにしてもよい。

40

【3772】

また、定期的に分割遊技盤 5A の組み合わせが適合であるか否かを判定するように構成した場合に、設定値確認表示処理後の電源投入時動作確認中や設定値確認表示処理を開始する以前に ID 判定処理を実行して右側遊技盤 5AR からの ID コード信号の入力がない未接続の状態であると判定されたときには、パチンコ機 1 への電力供給が開始されるときにのみ分割遊技盤 5A の組み合わせが適合であるか否かを判定する場合と同様に、演出表

50

示装置 1600 と、各種スピーカと、扉枠ユニット（扉枠 3 に設けられる扉枠左サイドユニット 420、扉枠右サイドユニット 430、皿ユニット 200 及び扉枠トップユニット 450 等）の各種 LED と、による異常検出手段による検出があったことの報知を、分割遊技盤 5A の組み合わせが不適合であることの報知よりも優先して実行し、異常検出手段による検出があったことの報知が終了した場合に分割遊技盤 5A の組み合わせが不適合であることの報知を行うようにしてもよい。

【3773】

また、定期的に分割遊技盤 5A の組み合わせが適合であるか否かを判定するように構成した場合にも、設定値確認表示処理の実行中に異常検出手段（例えば磁気センサ 1050、振動センサ、満タン検知センサ 154、球切検知センサ 574、扉枠開放スイッチ等の主制御基板 1310 の主制御 MPU 1310a に検出信号が入力されるセンサやスイッチ。）による検出があっても当該検出は無効（検出があるか否かを確認する処理を実行しないものでもよいし、検出があるか否かを確認する処理を実行するものの検出に基づく処理（報知等）を実行しないものでもよい。）として設定値確認表示処理後にも異常検出手段による設定値確認表示処理中の検出に基づく異常報知を実行しないようにしてもよい。

10

【3774】

また、定期的に分割遊技盤 5A の組み合わせが適合であるか否かを判定するように構成した場合に、設定値確認表示処理後の電源投入時動作確認中に右側遊技盤 5AR が電氣的に接続されていない場合であって、且つ異常検出手段（例えば磁気センサ 1050、振動センサ、満タン検知センサ 154、球切検知センサ 574、扉枠開放スイッチ等の主制御基板 1310 の主制御 MPU 1310a に検出信号が入力されるセンサやスイッチ。）による検出があったときには、演出表示装置 1600 と、各種スピーカと、扉枠ユニット（扉枠 3 に設けられる扉枠左サイドユニット 420、扉枠右サイドユニット 430、皿ユニット 200 及び扉枠トップユニット 450 等）の各種 LED と、による異常検出手段による検出があったことの報知を、右側遊技盤 5AR が電氣的に接続されていないことの報知よりも優先して実行し、異常検出手段による検出があったことの報知が終了した場合に分割遊技盤 5A の組み合わせが不適合であることの報知を行うようにしてもよい。

20

【3775】

また、設定値確認表示処理の終了後（主制御 MPU 1310a から設定値確認表示終了コマンドを受信した後）に行われる電源投入時動作確認では、未接続状態であると判定された右側遊技盤 5AR に設けられて周辺制御基板 1510 の周辺制御 IC 1510a によって制御される駆動モータや駆動ソレノイド等についての電源投入時動作確認を行わないだけに限らず、電源投入時動作確認を実行する可動体（分割遊技盤 5A に設けられる裏ユニット 3000 の裏後上演出ユニット 3200 の裏後上可動装飾体 3210、裏後下演出ユニット 3300 の裏後左可動装飾体 3301 及び裏後右可動装飾体 3302、裏前下演出ユニット 3160 の裏前下中装飾体 3161 や、扉枠 3 に設けられる演出操作ユニット 300 の演出操作部 301 等）のうちの扉枠ユニットに設けられて ID 判定処理（ステップ S1003）において ID 判定の対象とされていない演出操作部 301 を駆動させる駆動モータや駆動ソレノイドについても電源投入時動作確認を行わないようになっている。

30

40

【3776】

具体的には、周辺制御基板 1510 の周辺制御 IC 1510a により ID 判定処理（ステップ S1003）において右側遊技盤 5AR が未接続の状態であると判定されている場合には、電源投入時動作確認を開始しても未接続状態であると判定された右側遊技盤 5AR に設けられている LED を電源投入時動作確認時の発光態様で点灯させる制御や可動体を電源投入時動作確認時の動作態様で動作させる制御を行わない（右側遊技盤 5AR に制御信号を出力しない。）か又は行えない（制御信号を出力するものの右側遊技盤 5AR に制御信号が入力されない。）ことに加えて、扉枠 3 に設けられるとともに ID 判定処理（ステップ S1003）において ID 判定の対象とされていない皿ユニット 200（この例では演出操作ユニット 300）に設けられる駆動モータや駆動ソレノイドを駆動させて演

50

出操作ユニット 300 に設けられる演出操作部 301 を動作させる制御を行わない。

【3777】

すなわち右側遊技盤 5AR が未接続状態である場合には ID 判定の対象とされていない扉枠ユニットに設けられる可動体の一部または全部についても接続状態が不良となっているおそれがあり、周辺制御基板 1510 の周辺制御 IC 1510a から出力された制御信号がノイズ等で本来とは異なる信号に変化して入力されて、可動体が異常な態様で動作するおそれがあるため、未接続状態であると判定された右側遊技盤 5AR や ID 判定処理（ステップ S1003）における ID 判定の対象とされていない扉枠ユニットに設けられて周辺制御基板 1510 の周辺制御 IC 1510a によって制御される駆動モータや駆動ソレノイド等によって動作される可動体の一部又は全部についても駆動させないようにし、これにより可動体が本来とは異なる動作態様で動作して可動体や扉枠ユニットが破損することや可動体を動作させる駆動モータや駆動ソレノイド等が故障することを抑制できるようにしている。

10

【3778】

なお、上記したように遊技盤側構成部として遊技盤 5 と扉枠ユニットのうち特定の扉枠ユニットとを備えるように構成してもよく、この場合には特定の扉枠ユニットが ID 判定の対象とされ、ID 判定処理（ステップ S1003）において未接続状態であると判定された場合に ID 判定の対象とされていない扉枠ユニット（非特定の扉枠ユニット）に設けられて周辺制御基板 1510 の周辺制御 IC 1510a によって制御される駆動モータや駆動ソレノイド等によって動作される可動体の一部又は全部についても駆動させないようにしてもよいし、これに加えて、又はこれとは別に、特定の扉枠ユニットが複数（例えば扉枠右サイドユニット 430 と扉枠トップユニット 450）ある場合には一部（例えば扉枠右サイドユニット 430 と扉枠トップユニット 450 との一方）について未接続状態であると判定された場合には特定の扉枠ユニットに設けられて周辺制御基板 1510 の周辺制御 IC 1510a によって制御される駆動モータや駆動ソレノイド等によって動作される可動体の全てを駆動させないようにしてもよいし、特定の扉枠ユニットを含む全ての扉枠ユニットに設けられて周辺制御基板 1510 の周辺制御 IC 1510a によって制御される駆動モータや駆動ソレノイド等によって動作される可動体の全てを駆動させないようにしてもよい。

20

【3779】

一方、ID 判定処理（ステップ S1003）を実行する周辺制御 IC 1510a が実装される周辺制御基板 1510 を備える左側遊技盤 5AL に設けられる可動体（分割遊技盤 5A のうちの左側遊技盤 5AL に設けられる裏ユニット 3000 の裏後上演出ユニット 3200 の裏後上可動装飾体 3210、裏後下演出ユニット 3300 の裏後左可動装飾体 3301 及び裏後右可動装飾体 3302、裏前下演出ユニット 3160 の裏前下中装飾体 3161 等）は、電源投入時動作確認を開始すると、通常（分割遊技盤 5A の組み合わせが適合であると判定された場合）と同様に動作される。なお、左側遊技盤 5AL に設けられる可動体（分割遊技盤 5A のうちの左側遊技盤 5AL に設けられる裏ユニット 3000 の裏後上演出ユニット 3200 の裏後上可動装飾体 3210、裏後下演出ユニット 3300 の裏後左可動装飾体 3301 及び裏後右可動装飾体 3302、裏前下演出ユニット 3160 の裏前下中装飾体 3161 等）に設けられる基板に実装される LED は電源投入時動作確認時の発光態様に発光制御されないようになっている。すなわち、ID 判定処理（ステップ S1003）で右側遊技盤 5AR が未接続状態であると判定された場合には、左側遊技盤 5AL に設けられる可動体（分割遊技盤 5A のうちの左側遊技盤 5AL に設けられる裏ユニット 3000 の裏後上演出ユニット 3200 の裏後上可動装飾体 3210、裏後下演出ユニット 3300 の裏後左可動装飾体 3301 及び裏後右可動装飾体 3302、裏前下演出ユニット 3160 の裏前下中装飾体 3161 等）を電源投入時動作確認時の動作態様で動作させるものの、左側遊技盤 5AL に設けられる可動体に設けられる LED は電源投入時動作確認時の発光態様に発光制御されず、消灯されている状態で電源投入時動作確認時の動作態様に動作されるようになっている。これにより、分割遊技盤 5A のうちの周

30

40

50

辺制御基板 1510 が設けられている遊技盤（この場合には左側遊技盤 5AL）であることを容易に特定できるようになる。

【3780】

また、本例では周辺制御基板 1510 の周辺制御 IC 1510a により ID 判定処理（ステップ S1003）において右側遊技盤 5AR が未接続であると判定されている場合に、ID 判定処理（ステップ S1003）において ID 判定の対象とされていない扉枠ユニット（この例では皿ユニット 200）の演出操作ユニット 300 に設けられる基板に実装される駆動モータや駆動ソレノイドを駆動させて演出操作部 301 を動作させる制御を行わないだけでなく、演出操作ユニット 300 に設けられる基板に実装される各種 LED についても電源投入時動作確認時の発光態様に発光制御されないようになっている。すなわち、設定確認表示処理の終了後に電源投入時動作確認が実行された場合に周辺制御基板 1510 の周辺制御 IC 1510a により ID 判定処理（ステップ S1003）において右側遊技盤 5AR が未接続であると判定されている場合には、演出操作ユニット 300 に設けられる基板に実装される各種 LED については外枠 2 に対して本体枠 4 が開放されたことに起因する重大異常報知発光態様または右側遊技盤 5AR が未接続であることに起因する軽微異常報知発光態様に発光制御される。なお、演出操作ユニット 300 を ID 判定の対象とされる特定の扉枠ユニットとしてもよく、この場合であっても ID 判定処理（ステップ S1003）において演出操作ユニット 300 以外の特定の扉枠ユニットや右側遊技盤 5AR が未接続であると判定されていれば演出操作ユニット 300 に設けられる基板に実装される駆動モータや駆動ソレノイドを駆動させて演出操作部 301 を動作させる制御を行わないとともに、演出操作ユニット 300 に設けられる基板に実装される各種 LED についても電源投入時動作確認時の発光態様に発光制御することなく、外枠 2 に対して本体枠 4 が開放されたことに起因する重大異常報知発光態様または右側遊技盤 5AR が未接続であることに起因する軽微異常報知発光態様に発光制御するようにしてもよい。

10

20

【3781】

また、ID 判定処理（ステップ S1003）において右側遊技盤 5AR が未接続状態であると判定された場合には、電源投入時動作確認に限らずパチンコ機 1 の電源が遮断されるまで、又は分割遊技盤 5A の組み合わせが適合と判定されるまでは、未接続状態であると判定された右側遊技盤 5AR と、ID 判定の対象とされていない扉枠ユニットに設けられて周辺制御基板 1510 の周辺制御 IC 1510a によって制御される駆動モータや駆動ソレノイド等によって動作される可動体の一部又は全部と、を駆動させないようにしてもよく、この場合には可動体が本来とは異なる動作態様で動作して可動体や扉枠ユニットが破損することや可動体を動作させる駆動モータや駆動ソレノイド等が故障することを抑制できるようにしている。

30

【3782】

なお、上記した設定変更と分割遊技盤の ID エラーの例では主制御内蔵 RAM の全領域のうち特定領域を除いてクリアする処理として設定変更処理を伴うもの、つまりパチンコ機 1 の電源投入時に設定値変更許可条件が成立していることに応じて設定変更処理後に主制御内蔵 RAM の全領域のうち特定領域を除いてクリアする処理を実行するものを示したが、これに限られるものではなく、パチンコ機 1 の電源投入時に設定値変更許可条件が成立していない場合に行われる主制御内蔵 RAM の全領域のうち特定領域を除いてクリアする処理、つまりパチンコ機 1 の電源投入時に設定キースイッチ 1311a の設定キーシリンダの差し込み口に設定キーが差し込まれて第 1 の ON 操作されることなく、RAM クリアスイッチ 1310f の押圧操作部のみが押圧操作されている場合に行われる主制御内蔵 RAM の全領域のうち特定領域を除いてクリアする処理においても上記した例と同様の状態に制御されるものであってもよい。

40

【3783】

[小括 A]

外枠と、該外枠に開閉可能に設けられる本体枠と、該本体枠に開閉可能に設けられる扉枠と、を有する遊技枠側構成部と、該遊技枠側構成部に着脱可能に設けられる遊技盤側構

50

成部と、抽選条件の成立に基づいて抽選を行う抽選手段と、該抽選手段の前記抽選に関する設定情報を決定可能な設定決定可能状態に制御する設定決定可能状態制御手段と、遊技の演出を制御する演出制御基板と、磁気を検出可能な磁気検出センサと、を備える遊技機であって、前記遊技盤側構成部は、第1遊技盤側構成部と第2遊技盤側構成部とから構成され、前記演出制御基板は、前記第1遊技盤側構成部と前記第2遊技盤側構成部とが電氣的に接続されていない場合に報知可能な未接続報知手段と、前記磁気検出センサが磁気を検出している場合に報知可能な磁気検出異常報知手段と、を有し、前記遊技機への電力供給開始後の所定期間内に前記第1遊技盤側構成部と前記第2遊技盤側構成部とが電氣的に接続されていないとともに、前記磁気検出センサが磁気を検出している場合であっても、前記設定決定可能状態中に前記未接続報知手段と前記磁気検出異常報知手段とによる報知を行わない。

【3784】

具体的には、例えば、本実施形態のパチンコ機1は、遊技ホールの島設備（図示しない）に設置される枠状の外枠2と、外枠2の前面を開閉可能に閉鎖する扉枠3と、扉枠3を開閉可能に支持していると共に外枠2に開閉可能に取付けられている本体枠4と、から構成される遊技枠側構成部には、遊技盤側構成部として、左側遊技盤5ALと右側遊技盤5ARとから構成される分割遊技盤5Aが着脱可能に設けられている。

【3785】

また、左側遊技盤5ALには、遊技領域5a内において不正に作用する磁気を検知する複数の磁気センサ1050を備えている。また、第一始動口2002又は第二始動口2004への遊技球の入球に基づいて当り判定処理（ステップS305）を実行する抽選手段及び該抽選に関する設定値を決定可能な設定決定可能状態（設定値変更許可条件が成立してから設定値変更終了条件が成立するまでの状態）に制御するための設定変更処理を実行する設定決定可能状態制御手段としての主制御基板1310の主制御MPU1310aを備えている。

【3786】

また、演出表示装置1600、各種スピーカ（トップ中央スピーカ、トップサイドスピーカや、本体枠4の本体枠スピーカ等）、扉枠ユニット（扉枠3に設けられる扉枠左サイドユニット420、扉枠右サイドユニット430、皿ユニット200及び扉枠トップユニット450等）の各種LED、左側遊技盤5ALに設けられる装飾基板に実装される各種LED、及び右側遊技盤5ARに設けられる装飾基板に実装される各種LED、を制御して遊技の演出を実行する機能と、未接続報知手段としてID判定処理（ステップS1003）において右側遊技盤5ARが未接続状態であると判定した場合に演出表示装置1600に未接続エラー報知表示態様を表示させたり、各種スピーカから遊技盤未接続報知音を出力させたり、扉枠ユニット（扉枠3に設けられる扉枠左サイドユニット420、扉枠右サイドユニット430、皿ユニット200及び扉枠トップユニット450等）の各種LEDを軽微異常報知発光態様に発光制御したりする機能と、磁気検出異常報知手段として主制御基板1310の主制御MPU1310aから電波照射ゴトが行われている旨を伝える報知表示に区分される磁石ゴト報知コマンドを受信したに基づいて演出表示装置1600に磁気検出エラー報知態様を表示させたり、各種スピーカから磁気検知報知音を出力させたり、扉枠ユニット（扉枠3に設けられる扉枠左サイドユニット420、扉枠右サイドユニット430、皿ユニット200及び扉枠トップユニット450等）の各種LEDを重大異常報知発光態様に発光制御したりする機能と、を有する周辺制御基板1510の周辺制御IC1510aを備えている。

【3787】

そして、パチンコ機1への電力供給開始後の所定期間内（例えばパチンコ機1への電源供給が開始されてから設定変更処理を開始するまでの期間やパチンコ機1への電源供給が開始されてから設定変更処理を終了するまでの期間、設定変更処理が開始されてから設定変更処理を終了するまでの期間等）において左側遊技盤5ALと右側遊技盤5ARとが接続されておらず、かつ磁気センサ1050が磁気を検出している場合であっても、主制御

基板 1310 の主制御 MPU 1310 a が設定変更処理を実行している期間には周辺制御基板 1510 の周辺制御 IC 1510 a の未接続報知手段と磁気検出異常報知手段とによる報知を行わないようになっている。

【3788】

すなわち、設定変更処理を開始する以前の状態や設定値変更処理の実行中には磁気センサ 1050 が磁気を検出したり、左側遊技盤 5AL と右側遊技盤 5AR とが電氣的に接続されていない状態となっても遊技を開始できる状況ではないために遊技店に不利益の発生するおそれは低い。また、設定変更処理は遊技店員の操作に基づいて行われるものであり、設定変更処理が開始されて設定値を決定するための操作を実行しているときに未接続報知手段や磁気検出異常報知手段による報知が行われることにより該報知に意識が向いて設定値の決定操作を誤るおそれがある。設定値の決定操作を誤って意図しない設定値に決定された場合には遊技店や遊技者に不利益を与えるおそれがある。上記発明によれば、設定値変更処理が実行されている場合には設定値の決定操作に集中させることができ、誤って意図しない設定値に決定されることを抑止することができ、遊技店や遊技者に不利益を与えない。

10

【3789】

なお、設定値変更処理を開始する以前や設定値変更処理の実行中に磁気センサ 1050 が磁気を検出した場合であっても設定値変更処理を終了する以前に磁気を検出されなくなった場合には遊技を開始できる状況ではない状態でのみ磁気を検出されたものであって遊技店に不利益を与えるおそれは低い一方で、設定値変更処理を開始する以前や設定値変更処理の実行中に左側遊技盤 5AL と右側遊技盤 5AR とが電氣的に接続されていない場合には設定値変更処理の実行後にも接続されていない状態が継続する可能性が高いものであり、このような状態で遊技が開始されると設計者の意図しない挙動で遊技が進行してしまい、遊技店や遊技者に不利益を与えるおそれがある。そのため、パチンコ機 1 への電力供給開始後の所定期間内（例えばパチンコ機 1 への電源供給が開始されてから設定変更処理を開始するまでの期間やパチンコ機 1 への電源供給が開始されてから設定変更処理を終了するまでの期間、設定変更処理が開始されてから設定変更処理を終了するまでの期間等）において左側遊技盤 5AL と右側遊技盤 5AR とが接続されておらず、かつ磁気センサ 1050 が磁気を検出している場合には、設定変更処理の終了後に未接続報知手段による報知のみを実行するか、又は未接続報知手段による報知を磁気検出異常報知手段による報知よりも優先して実行するようにしてもよい。

20

30

【3790】

[小括 B]

外枠と、該外枠に開閉可能に設けられる本体枠と、該本体枠に開閉可能に設けられる扉枠と、を有する遊技枠側構成部と、該遊技枠側構成部に着脱可能に設けられる遊技盤側構成部と、抽選条件の成立に基づいて抽選を行う抽選手段と、該抽選手段の前記抽選に関する設定情報を決定可能な設定決定可能状態に制御する設定決定可能状態制御手段と、遊技の演出を制御する演出制御基板と、磁気を検出可能な磁気検出センサと、を備える遊技機であって、前記遊技盤側構成部は、第 1 遊技盤側構成部と第 2 遊技盤側構成部とから構成され、前記演出制御基板は、前記第 1 遊技盤側構成部と前記第 2 遊技盤側構成部とが接続されているか否かの判定を行う接続判定手段と、該接続判定手段が前記第 1 遊技盤側構成部と前記第 2 遊技盤側構成部とが電氣的に接続されていないと判定した場合に報知可能な未接続報知手段と、前記磁気検出センサが磁気を検出している場合に報知可能な磁気検出異常報知手段と、を有し、前記接続判定手段が前記第 1 遊技盤側構成部と前記第 2 遊技盤側構成部とが電氣的に接続されていないと判定した場合であって、前記設定決定可能状態終了後の特定期間内に、前記磁気検出センサが磁気を検出している場合には、前記未接続報知手段と前記磁気検出異常報知手段とのいずれも機能を制限して報知させる。

40

【3791】

具体的には、例えば、本実施形態のパチンコ機 1 は、遊技ホールの島設備（図示しない）に設置される枠状の外枠 2 と、外枠 2 の前面を開閉可能に閉鎖する扉枠 3 と、扉枠 3 を

50

開閉可能に支持していると共に外枠 2 に開閉可能に取付けられている本体枠 4 と、から構成される遊技枠側構成部には、遊技盤側構成部として、左側遊技盤 5 A L と右側遊技盤 5 A R とから構成される分割遊技盤 5 A が着脱可能に設けられている。

【 3 7 9 2 】

また、左側遊技盤 5 A L には、遊技領域 5 a 内において不正に作用する磁気を検知する複数の磁気センサ 1 0 5 0 を備えている。また、第一始動口 2 0 0 2 又は第二始動口 2 0 0 4 への遊技球の入球に基づいて当り判定処理（ステップ S 3 0 5 ）を実行する抽選手段及び該抽選に関する設定値を決定可能な設定決定可能状態（設定値変更許可条件が成立してから設定値変更終了条件が成立するまでの状態）に制御するための設定変更処理を実行する設定決定可能状態制御手段としての主制御基板 1 3 1 0 の主制御 M P U 1 3 1 0 a を備えている。

10

【 3 7 9 3 】

また、演出表示装置 1 6 0 0、各種スピーカ（トップ中央スピーカ、トップサイドスピーカや、本体枠 4 の本体枠スピーカ等）、扉枠ユニット（扉枠 3 に設けられる扉枠左サイドユニット 4 2 0、扉枠右サイドユニット 4 3 0、皿ユニット 2 0 0 及び扉枠トップユニット 4 5 0 等）の各種 L E D、左側遊技盤 5 A L に設けられる装飾基板に実装される各種 L E D、及び右側遊技盤 5 A R に設けられる装飾基板に実装される各種 L E D、を制御して遊技の演出を実行する機能と、接続判定手段として I D 判定処理（ステップ S 1 0 0 3 ）を実行する機能と、未接続報知手段として I D 判定処理（ステップ S 1 0 0 3 ）において右側遊技盤 5 A R が未接続状態であると判定した場合に演出表示装置 1 6 0 0 に未接続エラー報知表示態様を表示させたり、各種スピーカから遊技盤未接続報知音を出力させたり、扉枠ユニット（扉枠 3 に設けられる扉枠左サイドユニット 4 2 0、扉枠右サイドユニット 4 3 0、皿ユニット 2 0 0 及び扉枠トップユニット 4 5 0 等）の各種 L E D を軽微異常報知発光態様に発光制御したりする機能と、磁気検出異常報知手段として主制御基板 1 3 1 0 の主制御 M P U 1 3 1 0 a から電波照射ゴトが行われている旨を伝える報知表示に区分される磁石ゴト報知コマンドを受信したことに基いて演出表示装置 1 6 0 0 に磁気検出エラー報知態様を表示させたり、各種スピーカから磁気検知報知音を出力させたり、扉枠ユニット（扉枠 3 に設けられる扉枠左サイドユニット 4 2 0、扉枠右サイドユニット 4 3 0、皿ユニット 2 0 0 及び扉枠トップユニット 4 5 0 等）の各種 L E D を重大異常報知発光態様に発光制御したりする機能と、を有する周辺制御基板 1 5 1 0 の周辺制御 I C 1 5 1 0 a を備えている。

20

30

【 3 7 9 4 】

そして、I D 判定処理（ステップ S 1 0 0 3 ）で右側遊技盤 5 A R が電氣的に接続されていない未接続の状態であると判定した場合であって、設定変更処理後の特定期間内（例えば電源投入時動作確認の実行期間内）に、磁気センサ 1 0 5 0 から検出信号が入力されたことに基いて主制御基板 1 3 1 0 の主制御 M P U 1 3 1 0 a から電波照射ゴトが行われている旨を伝える報知表示に区分される磁石ゴト報知コマンドを周辺制御基板 1 5 1 0 の周辺制御 I C 1 5 1 0 a が受信した場合には、演出表示装置 1 6 0 0 に未接続エラー報知表示態様と磁気検出エラー報知態様とを表示する一方、各種スピーカから遊技盤未接続報知音や磁気検知報知音を出力しないとともに扉枠ユニット（扉枠 3 に設けられる扉枠左サイドユニット 4 2 0、扉枠右サイドユニット 4 3 0、皿ユニット 2 0 0 及び扉枠トップユニット 4 5 0 等）の各種 L E D を軽微異常報知発光態様や重大異常報知発光態様に発光制御しない。換言すると、未接続報知手段と磁気検出異常報知手段との機能の一部を制限して報知する。

40

【 3 7 9 5 】

すなわち、設定変更処理の終了後の特定期間内（例えば電源投入時動作確認の実行期間内）に磁気センサ 1 0 5 0 が磁気を検出した場合や、I D 判定処理（ステップ S 1 0 0 3 ）で左側遊技盤 5 A L と右側遊技盤 5 A R とが電氣的に接続されていない未接続の状態であると判定されている場合には、遊技を開始できる状況ではないために遊技店に不利益の発生するおそれは低いものの、遊技を開始できる状況とされるまでの残り期間が短い状態

50

であるため、演出表示装置 1600 においてのみ注意喚起を促し、各種スピーカや扉枠ユニット（扉枠 3 に設けられる扉枠左サイドユニット 420、扉枠右サイドユニット 430、皿ユニット 200 及び扉枠トップユニット 450 等）の各種 LED については注意喚起を行わないようにしている。また、電源投入時動作確認はパチンコ機 1 が設計者の意図した挙動で動作するか否かの確認を行う上で重要なものであり、この電源投入時動作確認の実行中に未接続報知手段や磁気検出異常報知手段による報知が行われることにより該報知に意識が向いて通常とは異なる異常な挙動が行われた場合に異常な挙動を見逃すおそれがある。通常とは異なる挙動を見逃した場合には遊技店や遊技者に不利益を与えるおそれがある。上記発明によれば、電源投入時動作確認に集中させることができ、異常な挙動を見逃すことを抑止することができ、遊技店や遊技者に不利益を与えない。

10

【3796】

なお、設定変更処理の終了後の特定期間（例えば電源投入時動作確認の実行期間）が経過した後に磁気検出異常報知手段の報知期間が残っている場合には、制限されている機能を解除して報知を行うようにしてもよい。また、磁気センサ 1050 が磁気を検出した場合には遊技球の賞球に直接的に関わる不正行為が行われている可能性がある一方、左側遊技盤 5AL と右側遊技盤 5AR とが電氣的に接続されていない未接続の状態である場合には遊技球の賞球に直接的に関わる不正行為が行われている可能性は低い。そのため、この場合には磁気検出異常報知手段については制限されている機能を解除して報知を行う一方で、未接続報知手段については機能が制限される状態を継続し、磁気検出異常報知手段の報知期間が経過した後に未接続報知手段について制限されている機能を解除して報知する

20

【3797】

〔小括 C〕

外枠と、該外枠に開閉可能に設けられる本体枠と、該本体枠に開閉可能に設けられる扉枠と、を有する遊技枠側構成部と、該遊技枠側構成部に着脱可能に設けられる遊技盤側構成部と、抽選条件の成立に基づいて抽選を行う抽選手段と、該抽選手段の前記抽選に関する設定情報を確認可能な設定確認状態に制御する設定確認状態制御手段と、遊技の演出を制御する演出制御基板と、磁気を検出可能な磁気検出センサと、を備える遊技機であって、前記遊技盤側構成部は、第 1 遊技盤側構成部と第 2 遊技盤側構成部とから構成され、前記演出制御基板は、前記第 1 遊技盤側構成部と前記第 2 遊技盤側構成部とが電氣的に接続されていない場合に報知可能な未接続報知手段と、前記磁気検出センサが磁気を検出している場合に報知可能な磁気検出異常報知手段と、を有し、電力供給開始後の所定期間内に前記第 1 遊技盤側構成部と前記第 2 遊技盤側構成部とが電氣的に接続されていないとともに、前記磁気センサが磁気を検出している場合であっても、前記設定確認状態中に前記未接続報知手段と前記磁気検出異常報知手段とによる報知を行わない。

30

【3798】

具体的には、例えば、本実施形態のパチンコ機 1 は、遊技ホールの島設備（図示しない）に設置される枠状の外枠 2 と、外枠 2 の前面を開閉可能に閉鎖する扉枠 3 と、扉枠 3 を開閉可能に支持していると共に外枠 2 に開閉可能に取付けられている本体枠 4 と、から構成される遊技枠側構成部には、遊技盤側構成部として、左側遊技盤 5AL と右側遊技盤 5AR とから構成される分割遊技盤 5A が着脱可能に設けられている。

40

【3799】

また、左側遊技盤 5AL には、遊技領域 5a 内において不正に作用する磁気を検知する複数の磁気センサ 1050 を備えている。また、第一始動口 2002 又は第二始動口 2004 への遊技球の入球に基づいて当り判定処理（ステップ S305）を実行する抽選手段及び該抽選に関する設定値を確認可能な設定確認状態（設定値表示許可条件が成立してから設定値表示終了条件が成立するまでの状態）に制御するための設定値確認表示処理を実行する設定確認状態制御手段としての主制御基板 1310 の主制御 MPU 1310a を備えている。

50

【 3 8 0 0 】

また、演出表示装置 1 6 0 0、各種スピーカ（トップ中央スピーカ、トップサイドスピーカや、本体枠 4 の本体枠スピーカ等）、扉枠ユニット（扉枠 3 に設けられる扉枠左サイドユニット 4 2 0、扉枠右サイドユニット 4 3 0、皿ユニット 2 0 0 及び扉枠トップユニット 4 5 0 等）の各種 LED、左側遊技盤 5 A L に設けられる装飾基板に実装される各種 LED、及び右側遊技盤 5 A R に設けられる装飾基板に実装される各種 LED、を制御して遊技の演出を実行する機能と、未接続報知手段として ID 判定処理（ステップ S 1 0 0 3）において右側遊技盤 5 A R が未接続状態であると判定した場合に演出表示装置 1 6 0 0 に未接続エラー報知表示態様を表示させたり、各種スピーカから遊技盤未接続報知音を出力させたり、扉枠ユニット（扉枠 3 に設けられる扉枠左サイドユニット 4 2 0、扉枠右
10
サイドユニット 4 3 0、皿ユニット 2 0 0 及び扉枠トップユニット 4 5 0 等）の各種 LED を軽微異常報知発光態様に発光制御したりする機能と、磁気検出異常報知手段として主制御基板 1 3 1 0 の主制御 MPU 1 3 1 0 a から電波照射ゴトが行われている旨を伝える報知表示に区分される磁石ゴト報知コマンドを受信したに基づいて演出表示装置 1 6 0 0 に磁気検出エラー報知態様を表示させたり、各種スピーカから磁気検知報知音を出力させたり、扉枠ユニット（扉枠 3 に設けられる扉枠左サイドユニット 4 2 0、扉枠右サイドユニット 4 3 0、皿ユニット 2 0 0 及び扉枠トップユニット 4 5 0 等）の各種 LED を重大異常報知発光態様に発光制御したりする機能と、を有する周辺制御基板 1 5 1 0 の周辺制御 IC 1 5 1 0 a を備えている。

【 3 8 0 1 】

そして、パチンコ機 1 への電力供給開始後の所定期間内（例えばパチンコ機 1 への電源供給が開始されてから設定値確認表示処理を開始するまでの期間やパチンコ機 1 への電源供給が開始されてから設定値確認表示処理を終了するまでの期間、設定値確認表示処理が開始されてから設定値確認表示処理を終了するまでの期間等）において左側遊技盤 5 A L と右側遊技盤 5 A R とが接続されておらず、かつ磁気センサ 1 0 5 0 が磁気を検出している場合であっても、主制御基板 1 3 1 0 の主制御 MPU 1 3 1 0 a が設定値確認表示処理を実行している期間には周辺制御基板 1 5 1 0 の周辺制御 IC 1 5 1 0 a の未接続報知手段と磁気検出異常報知手段とによる報知を行わないようになっている。
20

【 3 8 0 2 】

すなわち、設定値確認表示処理を開始する以前の状態や設定値確認表示処理の実行中には磁気センサ 1 0 5 0 が磁気を検出したり、左側遊技盤 5 A L と右側遊技盤 5 A R とが電氣的に接続されていない状態となっても遊技を開始できる状況ではないために遊技店に不利益の発生するおそれは低い。また、設定値確認表示処理は遊技店員の操作に基づいて行われるものであり、設定値確認表示処理が開始されて設定値を決定するための操作を実行しているときに未接続報知手段や磁気検出異常報知手段による報知が行われることにより該報知に意識が向いて設定値の確認を誤るおそれがある。設定値の確認を誤って本来とは異なる設定値を認識した場合には遊技店や遊技者に不利益を与えるおそれがある。上記発明によれば、設定値確認表示処理が実行されている場合には設定値の確認に集中させることができ、誤って本来とは異なる設定値に認識されることを抑止することができ、遊技店や遊技者に不利益を与えない。
30
40

【 3 8 0 3 】

なお、設定値確認表示処理を開始する以前や設定値確認表示処理の実行中に磁気センサ 1 0 5 0 が磁気を検出した場合であっても設定値確認表示処理を終了する以前に磁気を検出されなくなった場合には遊技を開始できる状況ではない状態でのみ磁気を検出されたものであって遊技店に不利益を与えるおそれは低い一方で、設定値確認表示処理を開始する以前や設定値確認表示処理の実行中に左側遊技盤 5 A L と右側遊技盤 5 A R とが電氣的に接続されていない場合には設定値確認表示処理の実行後にも接続されていない状態が継続する可能性が高いものであり、このような状態で遊技が開始されると設計者の意図しない挙動で遊技が進行してしまい、遊技店や遊技者に不利益を与えるおそれがある。そのため、パチンコ機 1 への電力供給開始後の所定期間内（例えばパチンコ機 1 への電源供給が開
50

始されてから設定値確認表示処理を開始するまでの期間やパチンコ機 1 への電源供給が開始されてから設定値確認表示処理を終了するまでの期間、設定値確認表示処理が開始されてから設定値確認表示処理を終了するまでの期間等)において左側遊技盤 5 A L と右側遊技盤 5 A R とが接続されておらず、かつ磁気センサ 1 0 5 0 が磁気を検出している場合には、設定値確認表示処理の終了後に未接続報知手段による報知のみを実行するか、又は未接続報知手段による報知を磁気検出異常報知手段による報知よりも優先して実行するようにしてもよい。

【 3 8 0 4 】

[小括 D]

外枠と、該外枠に開閉可能に設けられる本体枠と、該本体枠に開閉可能に設けられる扉枠と、を有する遊技枠側構成部と、該遊技枠側構成部に着脱可能に設けられる遊技盤側構成部と、抽選条件の成立に基づいて抽選を行う抽選手段と、該抽選手段の前記抽選に関する設定情報を確認可能な設定確認状態に制御する設定確認状態制御手段と、遊技の演出を制御する演出制御基板と、磁気を検出可能な磁気検出センサと、を備える遊技機であって、前記遊技盤側構成部は、第 1 遊技盤側構成部と第 2 遊技盤側構成部とから構成され、前記演出制御基板は、前記第 1 遊技盤側構成部と前記第 2 遊技盤側構成部とが接続されているか否かの判定を行う接続判定手段と、該接続判定手段が前記第 1 遊技盤側構成部と前記第 2 遊技盤側構成部とが電氣的に接続されていないと判定した場合に報知可能な未接続報知手段と、前記磁気検出センサが磁気を検出している場合に報知可能な磁気検出異常報知手段と、を有し、前記接続判定手段が前記第 1 遊技盤側構成部と前記第 2 遊技盤側構成部とが電氣的に接続されていないと判定した場合であって、前記設定確認状態終了後の特定期間内に、前記磁気検出センサが磁気を検出している場合には、前記未接続報知手段の機能を制限して報知させる一方、前記磁気異常報知手段の機能を制限することなく報知させる。

【 3 8 0 5 】

具体的には、例えば、本実施形態のパチンコ機 1 は、遊技ホールの島設備 (図示しない) に設置される枠状の外枠 2 と、外枠 2 の前面を開閉可能に閉鎖する扉枠 3 と、扉枠 3 を開閉可能に支持していると共に外枠 2 に開閉可能に取付けられている本体枠 4 と、から構成される遊技枠側構成部には、遊技盤側構成部として、左側遊技盤 5 A L と右側遊技盤 5 A R とから構成される分割遊技盤 5 A が着脱可能に設けられている。

【 3 8 0 6 】

また、左側遊技盤 5 A L には、遊技領域 5 a 内において不正に作用する磁気を検知する複数の磁気センサ 1 0 5 0 を備えている。また、第一始動口 2 0 0 2 又は第二始動口 2 0 0 4 への遊技球の入球に基づいて当り判定処理 (ステップ S 3 0 5) を実行する抽選手段及び該抽選に関する設定値を確認可能な設定確認状態 (設定値表示許可条件が成立してから設定値表示終了条件が成立するまでの状態) に制御するための設定値確認表示処理を実行する設定確認状態制御手段としての主制御基板 1 3 1 0 の主制御 M P U 1 3 1 0 a を備えている。

【 3 8 0 7 】

また、演出表示装置 1 6 0 0、各種スピーカ (トップ中央スピーカ、トップサイドスピーカや、本体枠 4 の本体枠スピーカ等)、扉枠ユニット (扉枠 3 に設けられる扉枠左サイドユニット 4 2 0、扉枠右サイドユニット 4 3 0、皿ユニット 2 0 0 及び扉枠トップユニット 4 5 0 等) の各種 L E D、左側遊技盤 5 A L に設けられる装飾基板に実装される各種 L E D、及び右側遊技盤 5 A R に設けられる装飾基板に実装される各種 L E D、を制御して遊技の演出を実行する機能と、接続判定手段として I D 判定処理 (ステップ S 1 0 0 3) を実行する機能と、未接続報知手段として I D 判定処理 (ステップ S 1 0 0 3) において右側遊技盤 5 A R が未接続状態であると判定した場合に演出表示装置 1 6 0 0 に未接続エラー報知表示態様を表示させたり、各種スピーカから遊技盤未接続報知音を出力させたり、扉枠ユニット (扉枠 3 に設けられる扉枠左サイドユニット 4 2 0、扉枠右サイドユニット 4 3 0、皿ユニット 2 0 0 及び扉枠トップユニット 4 5 0 等) の各種 L E D を軽微異

10

20

30

40

50

常報知発光態様に発光制御したりする機能と、磁気検出異常報知手段として主制御基板 1310 の主制御 MPU 1310 a から電波照射ゴトが行われている旨を伝える報知表示に区分される磁石ゴト報知コマンドを受信したことに基づいて演出表示装置 1600 に磁気検出エラー報知態様を表示させたり、各種スピーカから磁気検知報知音を出力させたり、扉枠ユニット（扉枠 3 に設けられる扉枠左サイドユニット 420、扉枠右サイドユニット 430、皿ユニット 200 及び扉枠トップユニット 450 等）の各種 LED を重大異常報知発光態様に発光制御したりする機能と、を有する周辺制御基板 1510 の周辺制御 IC 1510 a を備えている。

【3808】

そして、ID 判定処理（ステップ S1003）で右側遊技盤 5AR が電氣的に接続されていない未接続の状態であると判定した場合であって、設定値確認表示処理後の特定期間内（例えば電源投入時動作確認の実行期間内）に、磁気センサ 1050 から検出信号が入力されたことに基づいて主制御基板 1310 の主制御 MPU 1310 a から電波照射ゴトが行われている旨を伝える報知表示に区分される磁石ゴト報知コマンドを周辺制御基板 1510 の周辺制御 IC 1510 a が受信した場合には、演出表示装置 1600 に未接続エラー報知表示態様と磁気検出エラー報知態様とを表示するものの、各種スピーカからは遊技盤未接続報知音を出力することなしに磁気検知報知音のみを出力し、扉枠ユニット（扉枠 3 に設けられる扉枠左サイドユニット 420、扉枠右サイドユニット 430、皿ユニット 200 及び扉枠トップユニット 450 等）の各種 LED を軽微異常報知発光態様で発光制御することなしに重大異常報知発光態様のみに発光制御する。換言すると、未接続報知手段については機能の一部を制限して報知する一方、磁気検出異常報知手段については機能を制限することなしに報知する。

【3809】

すなわち、設定値確認表示処理の終了後の特定期間内（例えば電源投入時動作確認の実行期間内）に磁気センサ 1050 が磁気を検出した場合や、ID 判定処理（ステップ S1003）で左側遊技盤 5AL と右側遊技盤 5AR とが電氣的に接続されていない未接続の状態であると判定されている場合には、遊技を開始できる状況ではないために遊技店に不利益の発生するおそれは低いものの、遊技を開始できる状況とされるまでの残り期間が短い状態であり、さらに磁気センサ 1050 が磁気を検出した場合には遊技球の賞球に直接的に関わる不正行為が行われている可能性がある一方、左側遊技盤 5AL と右側遊技盤 5AR とが電氣的に接続されていない未接続の状態である場合には遊技球の賞球に直接的に関わる不正行為が行われている可能性は低いため、未接続報知手段と磁気検出異常報知手段との両方において注意喚起しつつも、遊技球の賞球に直接的に関わる不正行為が行われている可能性があることを報知する磁気検出異常報知手段については機能を制限することなく、換言すると磁気検出異常報知手段による報知を未接続報知手段による報知よりも優先して実行するようにしている。

【3810】

なお、電源投入時動作確認はパチンコ機 1 が設計者の意図した挙動で動作するか否かの確認を行う上で重要なものであるため、磁気検出異常報知手段による報知が行われている場合にも一部の機能を制限して電源投入時動作確認を実行するようにしてもよい。例えば、LED を電源投入時動作確認時の発光態様で発光制御する一方で、可動体を電源投入時動作確認時の動作態様で動作させないようにしてもよいし、可動体を電源投入時動作確認時の動作態様で動作させる一方で、LED を電源投入時動作確認時の発光態様で発光制御させないようにしてもよい。これにより、一部の機能を制限した状態とされるものの電源投入時動作確認を実行して挙動を確認することができるようになるため、異常な挙動を見逃すことが抑止されて、遊技店や遊技者に不利益を与えない。

【3811】

[小括 E]

外枠と、該外枠に開閉可能に設けられる本体枠と、該本体枠に開閉可能に設けられる扉枠と、を有する遊技枠側構成部と、該遊技枠側構成部に着脱可能に設けられる遊技盤側構

10

20

30

40

50

成部と、所定の発光態様で発光可能な発光部と、所定の音出力が可能な音出力部と、遊技の演出を制御する演出制御基板と、を備える遊技機であって、前記遊技盤側構成部は、第1遊技盤側構成部と第2遊技盤側構成部とから構成され、前記演出制御基板は、前記第1遊技盤側構成部と前記第2遊技盤側構成部とが電氣的に接続されていない場合に前記発光部のうちの特定発光部を未接続報知態様で発光可能であるとともに前記音出力部から未接続報知音を出力可能な未接続報知手段と、第1の操作に応じて前記音出力部の音量を変更可能な音量変更手段と、第2の操作に応じて前記特定発光部の輝度を変更可能な輝度変更手段と、を備え、前記未接続報知手段から前記未接続報知音が出力されている場合には、前記第1の操作に応じて当該未接続報知音の音量を変更可能とされる一方、前記特定発光部が前記未接続報知態様で発光されている場合には、前記第2の操作がなされても当該未接続報知態様の輝度が変更されることなく一定の輝度で発光される。

【3812】

具体的には、例えば、本実施形態のパチンコ機1は、遊技ホールの島設備（図示しない）に設置される枠状の外枠2と、外枠2の前面を開閉可能に閉鎖する扉枠3と、扉枠3を開閉可能に支持していると共に外枠2に開閉可能に取付けられている本体枠4と、から構成される遊技枠側構成部には、遊技盤側構成部として、左側遊技盤5ALと右側遊技盤5ARとから構成される分割遊技盤5Aが着脱可能に設けられている。

【3813】

また、左側遊技盤5ALには、遊技領域5a内において不正に作用する磁気を検知する複数の磁気センサ1050を備えている。また、発光部として扉枠ユニット（扉枠3に設けられる扉枠左サイドユニット420、扉枠右サイドユニット430、皿ユニット200及び扉枠トップユニット450等）の各種LED、左側遊技盤5ALに設けられる装飾基板に実装される各種LED、及び右側遊技盤5ARに設けられる装飾基板に実装される各種LEDと、を備え、音出力部として各種スピーカ（トップ中央スピーカ、トップサイドスピーカや、本体枠4の本体枠スピーカ等）を備えている。

【3814】

また、演出表示装置1600、各種スピーカ（トップ中央スピーカ、トップサイドスピーカや、本体枠4の本体枠スピーカ等）、扉枠ユニット（扉枠3に設けられる扉枠左サイドユニット420、扉枠右サイドユニット430、皿ユニット200及び扉枠トップユニット450等）の各種LED、左側遊技盤5ALに設けられる装飾基板に実装される各種LED、及び右側遊技盤5ARに設けられる装飾基板に実装される各種LED、を制御して遊技の演出を実行する機能と、未接続報知手段としてID判定処理（ステップS1003）において右側遊技盤5ARが未接続状態であると判定した場合に演出表示装置1600に未接続エラー報知表示態様を表示させたり、各種スピーカから遊技盤未接続報知音を出力させたり、特定発光部としての扉枠ユニット（扉枠3に設けられる扉枠左サイドユニット420、扉枠右サイドユニット430、皿ユニット200及び扉枠トップユニット450等）の各種LEDを軽微異常報知発光態様に発光制御したりする機能と、音量変更手段として音量調節ボタン227の操作に応じて各種スピーカ（トップ中央スピーカ、トップサイドスピーカや、本体枠4の本体枠スピーカ等）の音量を調節する機能と、輝度変更手段として光量調節ボタン228の操作に応じて扉枠ユニット（扉枠3に設けられる扉枠左サイドユニット420、扉枠右サイドユニット430、皿ユニット200及び扉枠トップユニット450等）の各種LED、左側遊技盤5ALに設けられる装飾基板に実装される各種LED、及び右側遊技盤5ARに設けられる装飾基板に実装される各種LEDと、の輝度を調節する機能と、を有する周辺制御基板1510の周辺制御IC1510aを備えている。

【3815】

そして、各種スピーカから遊技盤未接続報知音が出力されている場合には、音量調節ボタン227の操作に応じて当該遊技盤未接続報知音の音量を変更可能とされる一方、特定発光部としての扉枠ユニット（扉枠3に設けられる扉枠左サイドユニット420、扉枠右サイドユニット430、皿ユニット200及び扉枠トップユニット450等）の各種L

LEDが軽微異常報知発光態様に発光制御されている場合には光量調節ボタン228が操作されても扉枠ユニット（扉枠3に設けられる扉枠左サイドユニット420、扉枠右サイドユニット430、皿ユニット200及び扉枠トップユニット450等）の輝度を変更することなしに予め決められている一定の輝度で発光させるようになっている。

【3816】

すなわち、左側遊技盤5ALと右側遊技盤5ARとが電氣的に接続されていない状態であっても各種スピーカから出力される遊技盤未接続報知音については音量を変更可能にする一方で特定発光部としての扉枠ユニット（扉枠3に設けられる扉枠左サイドユニット420、扉枠右サイドユニット430、皿ユニット200及び扉枠トップユニット450等）の各種LEDの軽微異常報知発光態様については輝度を変更できないようにするため、遊技者に過度に不快感を与えないようにしつつ、特定発光部としての扉枠ユニットの各種LEDの軽微異常報知発光態様の発光制御によって左側遊技盤5ALと右側遊技盤5ARとが電氣的に接続されていない状態であることを気付かせることができるようになる。

【3817】

[小括F]

外枠と、該外枠に開閉可能に設けられる本体枠と、該本体枠に開閉可能に設けられる扉枠と、を有する遊技枠側構成部と、該遊技枠側構成部に着脱可能に設けられる遊技盤側構成部と、抽選条件の成立に基づいて抽選を行う抽選手段と、該抽選手段の前記抽選に関する設定情報を決定可能な設定決定可能状態に制御する設定決定可能状態制御手段と、遊技の演出を制御する演出制御基板と、を備える遊技機であって、前記遊技盤側構成部は、第1遊技盤側構成部と第2遊技盤側構成部とから構成され、前記演出制御基板は、前記第1遊技盤側構成部と前記第2遊技盤側構成部とが接続されているか否かの判定を行う接続判定手段と、該接続判定手段が前記第1遊技盤側構成部と前記第2遊技盤側構成部とが電氣的に接続されていないと判定した場合に報知可能な未接続報知手段と、を有し、前記未接続報知手段は、前記接続判定手段が前記第1遊技盤側構成部と前記第2遊技盤側構成部とが電氣的に接続されていないと判定した場合に、前記設定決定可能状態終了後の第1のタイミングで第1報知し、前記第1のタイミングよりも後の第2のタイミングで前記第1報知よりも強い第2報知し得る。

【3818】

具体的には、例えば、本実施形態のパチンコ機1は、遊技ホールの島設備（図示しない）に設置される枠状の外枠2と、外枠2の前面を開閉可能に閉鎖する扉枠3と、扉枠3を開閉可能に支持していると共に外枠2に開閉可能に取付けられている本体枠4と、から構成される遊技枠側構成部には、遊技盤側構成部として、左側遊技盤5ALと右側遊技盤5ARとから構成される分割遊技盤5Aが着脱可能に設けられている。

【3819】

また、第一始動口2002又は第二始動口2004への遊技球の入球に基づいて当り判定処理（ステップS305）を実行する抽選手段及び該抽選に関する設定値を決定可能な設定決定可能状態（設定値変更許可条件が成立してから設定値変更終了条件が成立するまでの状態）に制御するための設定変更処理を実行する設定決定可能状態制御手段としての主制御基板1310の主制御MPU1310aを備えている。

【3820】

また、演出表示装置1600、各種スピーカ（トップ中央スピーカ、トップサイドスピーカや、本体枠4の本体枠スピーカ等）、扉枠ユニット（扉枠3に設けられる扉枠左サイドユニット420、扉枠右サイドユニット430、皿ユニット200及び扉枠トップユニット450等）の各種LED、左側遊技盤5ALに設けられる装飾基板に実装される各種LED、及び右側遊技盤5ARに設けられる装飾基板に実装される各種LED、を制御して遊技の演出を実行する機能と、接続判定手段としてID判定処理（ステップS1003）を実行する機能と、未接続報知手段としてID判定処理（ステップS1003）において右側遊技盤5ARが未接続状態であると判定した場合に演出表示装置1600に未接続エラー報知表示態様を表示させたり、各種スピーカから遊技盤未接続報知音を出力させた

10

20

30

40

50

り、扉枠ユニット（扉枠 3 に設けられる扉枠左サイドユニット 4 2 0、扉枠右サイドユニット 4 3 0、皿ユニット 2 0 0 及び扉枠トップユニット 4 5 0 等）の各種 LED を軽微異常報知発光態様に発光制御したりする機能と、を有する周辺制御基板 1 5 1 0 の周辺制御 IC 1 5 1 0 a を備えている。

【 3 8 2 1 】

そして、ID 判定処理（ステップ S 1 0 0 3）で右側遊技盤 5 A R が電氣的に接続されていない未接続の状態であると判定した場合に、設定変更処理後の第 1 のタイミング（例えば電源投入時動作確認を開始するとき）に、演出表示装置 1 6 0 0 に未接続エラー報知表示態様を表示する一方、各種スピーカから遊技盤未接続報知音を出力しないとともに扉枠ユニット（扉枠 3 に設けられる扉枠左サイドユニット 4 2 0、扉枠右サイドユニット 4 3 0、皿ユニット 2 0 0 及び扉枠トップユニット 4 5 0 等）の各種 LED を軽微異常報知発光態様に発光制御することなく、設定変更処理後の第 2 のタイミング（例えば電源投入動作確認を終了したとき）に、演出表示装置 1 6 0 0 に未接続エラー報知表示態様を表示し、各種スピーカから遊技盤未接続報知音を出力し、かつ扉枠ユニット（扉枠 3 に設けられる扉枠左サイドユニット 4 2 0、扉枠右サイドユニット 4 3 0、皿ユニット 2 0 0 及び扉枠トップユニット 4 5 0 等）の各種 LED を軽微異常報知発光態様に発光制御する。

【 3 8 2 2 】

すなわち、設定変更処理の終了後に左側遊技盤 5 A L と右側遊技盤 5 A R とが電氣的に接続されていない未接続の状態であると判定されている場合には、遊技を開始できる状況ではないために遊技店に不利益の発生するおそれは低いものの、遊技を開始できる状況とされるまでの残り期間が短い状態であるため、第 1 のタイミングで演出表示装置 1 6 0 0 においてのみ注意喚起を促す第 1 報知し、各種スピーカや扉枠ユニット（扉枠 3 に設けられる扉枠左サイドユニット 4 2 0、扉枠右サイドユニット 4 3 0、皿ユニット 2 0 0 及び扉枠トップユニット 4 5 0 等）の各種 LED については注意喚起を行わないようにしている。また、電源投入時動作確認はパチンコ機 1 が設計者の意図した挙動で動作するか否かの確認を行う上で重要なものであり、この電源投入時動作確認の実行中に未接続報知手段による報知が行われることにより該報知に意識が向いて通常とは異なる異常な挙動が行われた場合に異常な挙動を見逃すおそれがある。通常とは異なる挙動を見逃した場合には遊技店や遊技者に不利益を与えるおそれがある。上記発明によれば、電源投入時動作確認に集中させることができ、異常な挙動を見逃すことを抑止することができ、遊技店や遊技者に不利益を与えない。

【 3 8 2 3 】

また、第 1 のタイミングで演出表示装置 1 6 0 0 の表示を用いて注意喚起を行った後に接続状態が改善されなければ、第 2 のタイミングで演出表示装置 1 6 0 0 の表示に加えて各種スピーカの出力と扉枠ユニットの各種 LED による発光によって注意喚起を行う第 2 報知することにより、不利益の発生するおそれの度合いに応じて段階的に報知を強めることができ、不利益の発生が抑制される。つまり、電源投入時動作確認の実行中等の遊技を開始できる状況ではない場合には遊技店に不利益の発生するおそれは低いため、演出表示装置 1 6 0 0 のみで注意喚起を行う第 1 報知し、電源投入時動作確認の終了後等の遊技を開始できる状況であれば遊技店に不利益の発生するおそれが高いため、演出表示装置 1 6 0 0 の表示に加えて各種スピーカの出力と扉枠ユニットの各種 LED による発光との複数の報知手段（演出手段）によって注意喚起する第 2 報知することにより、段階的に報知を強めて注意喚起することができ、不利益の発生が抑制される。

【 3 8 2 4 】

[小括 G]

外枠と、該外枠に開閉可能に設けられる本体枠と、該本体枠に開閉可能に設けられる扉枠と、を有する遊技枠側構成部と、該遊技枠側構成部に着脱可能に設けられる遊技盤側構成部と、抽選条件の成立に基づいて抽選を行う抽選手段と、該抽選手段の前記抽選に関する設定情報を決定可能な設定決定可能状態に制御する設定決定可能状態制御手段と、所定の発光態様で発光可能な発光部と、画像を表示可能な表示部と、所定の態様で動作される

10

20

30

40

50

可動部と、前記発光部と前記表示部と前記可動部とを制御する演出制御基板と、を備える遊技機であって、前記遊技盤側構成部は、第1遊技盤側構成部と第2遊技盤側構成部とから構成され、前記演出制御基板は、前記第1遊技盤側構成部と前記第2遊技盤側構成部とが接続されているか否かの判定を行う接続判定手段と、該接続判定手段が前記第1遊技盤側構成部と前記第2遊技盤側構成部とが電氣的に接続されていないと判定した場合に前記表示部に報知表示態様を表示可能であるとともに、前記発光部のうちの特定発光部を報知発光態様で発光可能な未接続報知手段と、前記設定決定可能状態の終了後に前記可動部を特定態様で動作させることが可能な駆動制御手段と、を有し、前記接続判定手段が前記第1遊技盤側構成部と前記第2遊技盤側構成部とが電氣的に接続されていないと判定した場合には、前記可動部の前記特定態様での動作中に前記報知表示態様が表示される一方、前記可動部の前記特定態様での動作中に前記報知発光態様で発光されない。

【3825】

具体的には、例えば、本実施形態のパチンコ機1は、遊技ホールの島設備（図示しない）に設置される枠状の外枠2と、外枠2の前面を開閉可能に閉鎖する扉枠3と、扉枠3を開閉可能に支持していると共に外枠2に開閉可能に取付けられている本体枠4と、から構成される遊技枠側構成部には、遊技盤側構成部として、左側遊技盤5ALと右側遊技盤5ARとから構成される分割遊技盤5Aが着脱可能に設けられている。

【3826】

また、第一始動口2002又は第二始動口2004への遊技球の入球に基づいて当り判定処理（ステップS305）を実行する抽選手段及び該抽選に関する設定値を決定可能な設定決定可能状態（設定値変更許可条件が成立してから設定値変更終了条件が成立するまでの状態）に制御するための設定変更処理を実行する設定決定可能状態制御手段としての主制御基板1310の主制御MPU1310aを備えている。また、発光部として扉枠ユニット（扉枠3に設けられる扉枠左サイドユニット420、扉枠右サイドユニット430、皿ユニット200及び扉枠トップユニット450等）の各種LED、左側遊技盤5ALに設けられる装飾基板に実装される各種LED、及び右側遊技盤5ARに設けられる装飾基板に実装される各種LEDと、を備え、表示部として演出表示装置を備え、可動部として左側遊技盤5ALに設けられる可動体（分割遊技盤5Aのうちの左側遊技盤5ALに設けられる裏ユニット3000の裏後上演出ユニット3200の裏後上可動装飾体3210、裏後下演出ユニット3300の裏後左可動装飾体3301及び裏後右可動装飾体3302、裏前下演出ユニット3160の裏前下中装飾体3161等）を備えている。

【3827】

また、演出表示装置1600、各種スピーカ（トップ中央スピーカ、トップサイドスピーカや、本体枠4の本体枠スピーカ等）、扉枠ユニット（扉枠3に設けられる扉枠左サイドユニット420、扉枠右サイドユニット430、皿ユニット200及び扉枠トップユニット450等）の各種LED、左側遊技盤5ALに設けられる装飾基板に実装される各種LED、及び右側遊技盤5ARに設けられる装飾基板に実装される各種LED、左側遊技盤5ALに設けられる可動体（分割遊技盤5Aのうちの左側遊技盤5ALに設けられる裏ユニット3000の裏後上演出ユニット3200の裏後上可動装飾体3210、裏後下演出ユニット3300の裏後左可動装飾体3301及び裏後右可動装飾体3302、裏前下演出ユニット3160の裏前下中装飾体3161等）を制御して遊技の演出を実行する機能と、接続判定手段としてID判定処理（ステップS1003）を実行する機能と、未接続報知手段としてID判定処理（ステップS1003）において右側遊技盤5ARが未接続状態であると判定した場合に演出表示装置1600に未接続エラー報知表示態様を表示させたり、各種スピーカから遊技盤未接続報知音を出力させたり、扉枠ユニット（扉枠3に設けられる扉枠左サイドユニット420、扉枠右サイドユニット430、皿ユニット200及び扉枠トップユニット450等）の各種LEDを軽微異常報知発光態様に発光制御したりする機能と、設定変更処理の終了後に電源投入時動作確認時の動作態様で左側遊技盤5ALに設けられる可動体（分割遊技盤5Aのうちの左側遊技盤5ALに設けられる裏ユニット3000の裏後上演出ユニット3200の裏後上可動装飾体3210、裏後下演

出ユニット 3300 の裏後左可動装飾体 3301 及び裏後右可動装飾体 3302、裏前下演出ユニット 3160 の裏前下中装飾体 3161 等) を動作させる機能と、を有する周辺制御基板 1510 の周辺制御 IC 1510a を備えている。

【3828】

そして、ID 判定処理 (ステップ S1003) で右側遊技盤 5AR が電氣的に接続されていない未接続の状態であると判定した場合には、左側遊技盤 5AL に設けられる可動体 (分割遊技盤 5A のうちの左側遊技盤 5AL に設けられる裏ユニット 3000 の裏後上演出ユニット 3200 の裏後上可動装飾体 3210、裏後下演出ユニット 3300 の裏後左可動装飾体 3301 及び裏後右可動装飾体 3302、裏前下演出ユニット 3160 の裏前下中装飾体 3161 等) を電源投入時動作確認時の動作態様で動作させている期間に演出表示装置 1600 に未接続エラー報知表示態様を表示させる一方、当該期間には扉枠ユニットの各種 LED を軽微異常報知発光態様に発光制御しないようになっている。

10

【3829】

すなわち、電源投入時動作確認はパチンコ機 1 が設計者の意図した挙動で動作するか否かの確認を行う上で重要なものであり、この電源投入時動作確認の実行中に未接続報知手段による報知が行われることにより該報知に意識が向いて通常とは異なる異常な挙動が行われた場合に異常な挙動を見逃すおそれがある。通常とは異なる挙動を見逃した場合には遊技店や遊技者に不利益を与えるおそれがある。上記発明によれば、電源投入時動作確認に集中させることができ、異常な挙動を見逃すことを抑止することができ、遊技店や遊技者に不利益を与えない。

20

【3830】

なお、電源投入時動作確認時の動作態様として左側遊技盤 5AL に設けられる可動体 (分割遊技盤 5A のうちの左側遊技盤 5AL に設けられる裏ユニット 3000 の裏後上演出ユニット 3200 の裏後上可動装飾体 3210、裏後下演出ユニット 3300 の裏後左可動装飾体 3301 及び裏後右可動装飾体 3302、裏前下演出ユニット 3160 の裏前下中装飾体 3161 等) の一部又は全部を演出表示装置 1600 の前方に表出させるようにしてもよく、この場合には演出表示装置 1600 に表示される未接続エラー報知表示態様に気付かせ易くなる。

【3831】

[小括 H]

外枠 (例えば外枠 2) と、該外枠に開閉可能に設けられる本体枠 (例えば本体枠 4) と、該本体枠に開閉可能に設けられる扉枠 (例えば扉枠 3) と、を有する遊技枠側構成部と、

30

該遊技枠側構成部に着脱可能に設けられる遊技盤側構成部 (例えば分割遊技盤 5A) と、

所定の特別操作 (初期化処理実行条件を成立させる操作) に基づいて特別状態 (RAM クリア処理 (ステップ S38) と電源投入時動作確認とを実行する状態) を発生させることが可能な特別状態発生手段 (主制御 MPU 1310a の RAM クリア処理 (ステップ S38) を実行する部分) と、
を備える遊技機であって、

40

前記遊技盤側構成部は、それぞれ個別に前記遊技枠側構成部に固定される第 1 遊技盤側構成部 (例えば左側遊技盤 5AL) と第 2 遊技盤側構成部 (例えば右側遊技盤 5AR) とを有しており、

前記第 1 遊技盤側構成部と前記第 2 遊技盤側構成部とが電氣的に接続されていない場合に報知可能な報知手段 (例えば各種スピーカ、演出表示装置 1600、各種 LED 等) のうちのいずれか一つ又は任意の複数 (全部でもよい) の組み合わせ) を備え、

該報知手段は、

報知態様が時間の経過に伴って変化しない静的報知 (例えば各種スピーカからの音程や音量が一定とされる出力音、演出表示装置 1600 における固定された報知表示、各種 LED からの光量や発光色が一定とされる発光等) と、

50

報知態様が時間の経過に伴って変化する動的報知（例えば各種スピーカからの音階や音量が変化する出力音、演出表示装置 1 6 0 0 における表示内容が変化する報知表示、各種 L E D からの光量や発光色が変化する発光等）と、を実行可能であり、

前記第 1 遊技盤側構成部と前記第 2 遊技盤側構成部とが電氣的に接続されていない場合に、前記特別状態中には前記静的報知を行い、前記特別状態後には前記静的報知と動的報知とを行い得る、

ことを特徴とする。

このように構成することにより、特別状態中には静的報知が行われて特別状態での作業等の妨げとなることを抑止し、特別状態後には動的報知が行われて第 1 遊技盤側構成部と第 2 遊技盤側構成部とが電氣的に接続されていないことを容易に気づかせることができるようになる。

【 3 8 3 2 】

また、表示手段（例えば演出表示装置 1 6 0 0 ）と音出力手段（例えば各種スピーカ）又は発光手段（例えば各種 L E D ）とをさらに備え、

前記報知手段は、前記表示手段に静止画像情報を表示することで前記静的報知を行い、前記音出力手段から少なくとも音量の変化を伴う報知音を出力するか又は前記発光手段を少なくとも光量の変化を伴う報知発光することで前記動的報知を行い得る、ようにしてもよい。

このように構成することにより、特別状態での作業などの妨げとならないように静止画像情報を表示し、特別状態後には音出力手段から出力される報知音や発光手段の発光によって第 1 遊技盤側構成部と第 2 遊技盤側構成部とが電氣的に接続されていないことを容易に気づかせることができる。

【 3 8 3 3 】

また、前記特別状態は、一定期間経過後に自動で（特に操作をすることなしに）終了する、ようにしてもよい。このように構成することにより、特別状態の終了操作等の無駄な操作を行う必要がなくなり、複数のパチンコ機 1 が設置される遊技場において特別状態時の手間を省き、特別状態における作業等の時間を短縮させることができる。

【 3 8 3 4 】

また、パチンコ機 1 の後面側に設けられて所定の操作を受け付け可能な操作部（動作確認スイッチ 1 3 1 0 j ）をさらに有し、該操作部に対する操作に応じて前記特別状態を発生させ得るようにしてもよい。このように構成することにより、遊技者が操作困難なパチンコ機 1 の後面側に設けられる操作部が操作されたときに特別状態を発生させ得るため、不必要に特別状態が発生することを抑制できる。

【 3 8 3 5 】

[小括 I]

外枠（例えば外枠 2 ）と、該外枠に開閉可能に設けられる本体枠（例えば本体枠 4 ）と、該本体枠に開閉可能に設けられる扉枠（例えば扉枠 3 ）と、を有する遊技枠側構成部と、

該遊技枠側構成部に着脱可能に設けられる遊技盤側構成部（例えば分割遊技盤 5 A ）と、

前記遊技枠側構成部に設けられる遊技枠側演出手段（例えば各種スピーカ（トップ中央スピーカ、トップサイドスピーカや、本体枠 4 の本体枠スピーカ等）、扉枠ユニット（扉枠 3 に設けられる扉枠左サイドユニット 4 2 0 、扉枠右サイドユニット 4 3 0 、皿ユニット 2 0 0 及び扉枠トップユニット 4 5 0 等）の各種 L E D 等）と、

前記遊技盤側構成部に設けられる遊技盤側演出手段（例えば演出表示装置 1 6 0 0 、左側遊技盤 5 A L に設けられる装飾基板に実装される各種 L E D 等）と、

前記遊技枠側演出手段及び前記遊技盤側演出手段を制御する演出制御手段（例えば周辺制御 I C 1 5 1 0 a ）と、

所定の特別操作に基づいて特別状態（ R A M クリア処理（ステップ S 3 8 ）と電源投入時動作確認とを実行する状態）を発生させることが可能な特別状態発生手段（主制御 M P

10

20

30

40

50

U 1 3 1 0 a の R A M クリア処理（ステップ S 3 8 ）を実行する部分）と、
を備える遊技機であって、

前記遊技盤側構成部は、それぞれ個別に前記遊技枠側構成部に固定される第 1 遊技盤側構成部（例えば左側遊技盤 5 A L ）と第 2 遊技盤側構成部（例えば右側遊技盤 5 A R ）とを有しており、

前記演出制御手段は、

前記第 1 遊技盤側構成部と前記第 2 遊技盤側構成部とが電氣的に接続されていない場合に前記遊技枠側演出手段に遊技枠側報知態様（例えば軽微異常報知発光態様）を出力させ、前記遊技盤側演出手段に遊技盤側報知態様（例えば演出表示装置 1 6 0 0 における未接続エラー報知表示態様）を出力させるものであり、

10

前記特別状態中に前記第 1 遊技盤側構成部と前記第 2 遊技盤側構成部とが電氣的に接続されていない場合には、前記遊技盤側演出手段に遊技盤側報知態様を出力させるものの、前記遊技枠側演出手段には遊技枠側報知態様を出力させない、

ことを特徴とする。

このように構成することにより、特別状態中には遊技盤側演出手段に遊技盤側報知態様を出力させるものの、遊技枠側演出手段に遊技枠側報知態様を出力させないことで特別状態での作業等の妨げとなることを抑止できるようになる。

【 3 8 3 6 】

また、前記演出制御手段は、前記特別状態後に前記遊技枠側演出手段に遊技枠側報知態様を出力させ得る、ことを特徴とする。

20

このように構成することにより、特別状態後には遊技枠側演出手段に遊技枠側報知態様を出力させて第 1 遊技盤側構成部と第 2 遊技盤側構成部とが電氣的に接続されていないことを容易に気づかせることができるようになる。

【 3 8 3 7 】

また、前記遊技盤側演出手段は、表示手段（例えば演出表示装置 1 6 0 0 ）を有し、

前記遊技枠側演出手段は、音出力手段（例えば各種スピーカ）又は発光手段（例えば各種 L E D ）を有し、

前記演出制御手段は、前記特別状態中に前記第 1 遊技盤側構成部と前記第 2 遊技盤側構成部とが電氣的に接続されていない場合には、前記表示手段に遊技盤側報知態様を表示させるものの、前記音出力手段及び前記発光手段に前記遊技枠側報知態様を出力させない、

30

ようにしてもよい。
このように構成することにより、特別状態での作業などの妨げとならないように表示手段に遊技盤側報知態様を表示し、特別状態後には音出力手段や発光手段から遊技枠側報知態様を出力させることによって第 1 遊技盤側構成部と第 2 遊技盤側構成部とが電氣的に接続されていないことを容易に気づかせることができる。

【 3 8 3 8 】

また、前記特別状態は、一定期間経過後に自動で（特に操作をすることなしに）終了する、ようにしてもよい。このように構成することにより、特別状態の終了操作等の無駄な操作を行う必要がなくなり、複数のパチンコ機 1 が設置される遊技場において特別状態時の手間を省き、特別状態における作業等の時間を短縮させることができる。

40

【 3 8 3 9 】

また、パチンコ機 1 の後面側に設けられて所定の操作を受け付け可能な操作部（動作確認スイッチ 1 3 1 0 j ）をさらに有し、該操作部に対する操作に応じて前記特別状態を発生させ得るようにしてもよい。このように構成することにより、遊技者が操作困難なパチンコ機 1 の後面側に設けられる操作部が操作されたときに特別状態を発生させ得るため、不必要に特別状態が発生することを抑制できる。

【 3 8 4 0 】

[小括 J]

遊技枠（例えば本体枠 4 ）と遊技盤（例えば分割遊技盤 5 A ）とを備えた遊技機であって、

50

前記遊技機は、遊技機の遊技性能を決定可能な第1の遊技機状態（例えば設定変更処理（ステップS37）を実行する状態）と、

遊技を行うことが可能であり、且つ、音報知手段（例えば各種スピーカ（トップ中央スピーカ、トップサイドスピーカや、本体枠4の本体枠スピーカ等））により特定音（例えばRAMクリア報知音）を出力可能な第2の遊技機状態（例えばRAMクリア処理（ステップS38）と電源投入時動作確認とを実行する状態）と、

遊技を行うことが可能である第3の遊技機状態（例えばRAMクリア処理（ステップS38）と電源投入時動作確認との終了後の遊技モードを実行する状態）と、を有し、

前記遊技盤は、第1遊技盤側構成部（例えば左側遊技盤5AL）と、第2遊技盤側構成部（例えば右側遊技盤5AR）と、を有し、

前記第1の遊技機状態から前記第2の遊技機状態に移行可能であり、さらに当該第2の遊技機状態から前記第3の遊技機状態に移行可能であり、且つそれぞれの遊技機状態は逆行せず、

前記第1遊技盤側構成部と前記第2遊技盤側構成部は、それぞれ個別に前記遊技枠に固定されており、

前記第1遊技盤側構成部は、遊技の演出を実行するマイクロプロセッサ（例えば周辺制御IC1510a）を搭載した演出制御基板（例えば演出制御基板1510）を含む複数の基板で構成され、

前記第2遊技盤側構成部は、マイクロプロセッサを搭載していない特定基板（例えばID出力回路IDCを実装する基板）を備え、

前記特定基板は、第2遊技盤側構成部であることを識別可能な固有値（例えば右側遊技盤5ARであることを識別可能な固有値）を備え、

前記第1遊技盤側構成部が前記第2遊技盤側構成部から伝達される前記固有値を受け取れない場合に発生する固有値エラー状態となった場合に、

前記第1の遊技機状態では、前記固有値エラー状態に対応するエラー報知をせず、

前記第2の遊技機状態では、前記固有値エラー状態に対応するエラー報知を行うが、前記音報知手段によるエラー報知を行わず、

前記第3の遊技機状態では、前記固有値エラー状態に対応するエラー報知を前記音報知手段によるエラー報知を含めて行う、

ことを特徴とする。

このように構成することにより、遊技機の遊技性能を決定可能な第1の遊技機状態中には固有値エラー状態に対応するエラー報知しないことで決定作業の妨げとならないようにし、音報知手段による特定音の出力を伴う第2の遊技状態中には音報知手段によるエラー報知を行わないことで音報知手段が正常であるか否かの確認作業の妨げとならないようにし、遊技機の遊技性能の決定作業や音報知手段の確認作業を伴わない第3の遊技状態中には音報知手段によるエラー報知を含めて固有値エラー状態に対応するエラー報知することで固有値エラー状態であることを見逃さないようにすることができる。

【3841】

また、前記演出制御基板は、前記固有値を前記特定基板から信号伝達する固有値伝達手段を備え、該固有値伝達手段から伝達される固有値と、自己が保有する固有値と、を比較可能である、ものであってもよい。

このように構成することにより、演出制御基板で固有値エラー状態であるか否かを判別してエラー報知することができる。

【3842】

[パチンコ機の確認モード]

次に、パチンコ機1の様々な機能や動作が正常であるか可能か否かを確認するための確認モードに移行制御する変形例について説明する。図287は変形例における主制御基板1310の概略図であり、図288は分割遊技盤5Aの組み合わせとして左側遊技盤5ALと右側遊技盤5ARとから構成される分割遊技盤5Aが適合（整合）する状態で確認モードに移行制御する場合の挙動例である。なお、以下では上記実施形態と異なる部分につ

10

20

30

40

50

いてのみ説明し、重複した説明を行わない。

【 3 8 4 3 】

本例のパチンコ機 1 では、図 2 8 7 に示すようにパチンコ機 1 の背面側に設けられる主制御基板 1 3 1 0 の下辺の中央寄りに押圧操作部を有する動作確認スイッチ 1 3 1 0 j が配置され、遊技ホールの店員等のみが操作できるようになっている。そして、パチンコ機 1 の電源投入時や停電後の電力回復時における復電時において、「確認モード移行条件」が成立する場合には、確認モードに移行制御するようになっている。なお、上記した「確認モード移行条件」として、動作確認スイッチ 1 3 1 0 j の押圧操作部が操作されていることを条件としてもよいし、動作確認スイッチ 1 3 1 0 j の押圧操作部が操作されていることに加えてさらに外枠 2 に対して本体枠 4 が開放されていることを条件としてもよいし、動作確認スイッチ 1 3 1 0 j の押圧操作部が操作されていること及び外枠 2 に対して本体枠 4 が開放されていることに加えてさらに外枠 2 に対して本体枠 4 が開放され、かつ設定キースイッチ 1 3 1 1 a が設定キー ON されていることを条件としてもよい。即ち、パチンコ機 1 の電源投入時や停電後の電力回復時における復電時において、動作確認スイッチ 1 3 1 0 j の押圧操作部が操作されているという「確認モード移行条件」が成立する場合に確認モードに移行制御可能としてもよいし、外枠 2 に対して本体枠 4 が開放され、かつ動作確認スイッチ 1 3 1 0 j の押圧操作部が操作されているという「確認モード移行条件」が成立する場合に確認モードに移行制御可能としてもよいし、外枠 2 に対して本体枠 4 が開放され、設定キースイッチ 1 3 1 1 a の設定キーシリンダの差し込み口に設定キーが差し込まれ、設定キーシリンダが時計方向へ向かって 60 度回動操作されて第 1 の ON 操作されることで設定キースイッチ 1 3 1 1 a が設定キー ON され、かつ動作確認スイッチ 1 3 1 0 j の押圧操作部が操作されているという「確認モード移行条件」が成立する場合に確認モードに移行制御可能としてもよい。

10

20

【 3 8 4 4 】

また、本例では確認モードとして外部端子板 5 5 8 への出力が正常であるか否かを確認するための外部端子板出力確認モードと、パチンコ機 1 の前面側に設けられる各種の操作部（演出操作ユニット 3 0 0 の演出操作部 3 0 1 等の操作部、音量調節ボタン 2 2 7、音量調節ボタン 2 2 8 等）や、左側遊技盤 5 A L や右側遊技盤 5 A R に設けられる各種 LED、扉枠ユニット（扉枠 3 に設けられる扉枠左サイドユニット 4 2 0、扉枠右サイドユニット 4 3 0、皿ユニット 2 0 0 及び扉枠トップユニット 4 5 0 等）の各種 LED、各種スピーカ、左側遊技盤 5 A L に設けられる各種可動体（裏ユニット 3 0 0 0 の裏後上演出ユニット 3 2 0 0 の裏後上可動装飾体 3 2 1 0、裏後下演出ユニット 3 3 0 0 の裏後左可動装飾体 3 3 0 1 及び裏後右可動装飾体 3 3 0 2、裏前下演出ユニット 3 1 6 0 の裏前下中装飾体 3 1 6 1）や、扉枠 3 に設けられる各種可動体（演出操作ユニット 3 0 0 の演出操作部 3 0 1）、等の一部又は全部について正常に動作可能か否かを確認するための動作確認モードと、に移行制御可能となっている。

30

【 3 8 4 5 】

なお、本例では外部端子板出力確認モードと動作確認モードとの移行条件が異なるようになっている。具体的には、パチンコ機 1 の電源投入時や停電後の電力回復時における復電時において、外枠 2 に対して本体枠 4 が開放された状態で、設定キースイッチ 1 3 1 1 a が設定キー ON され、かつ動作確認スイッチ 1 3 1 0 j の押圧操作部が操作されているという「第 1 確認モード移行条件」が成立している場合に外部端子板出力確認モードに移行制御し、パチンコ機 1 の電源投入時や停電後の電力回復時における復電時において、外枠 2 に対して本体枠 4 が開放された状態で、動作確認スイッチ 1 3 1 0 j の押圧操作部が操作されているという「第 2 確認モード移行条件」が成立している場合に動作確認モードに移行制御するようになっている。また、本例では外部端子板出力確認モードに移行制御した後に必ず動作確認モードに移行制御するようになっている。すなわち、「第 1 確認モード移行条件」が成立している場合には外部端子板出力確認モードと動作確認モードとに順次移行制御し、「第 2 確認モード移行条件」が成立している場合には動作確認モードのみに移行制御するようになっている。そのため、外部端子板出力確認モード後にパチンコ

40

50

機 1 の電源を遮断し、「第 2 確認モード移行条件」が成立している状態で復電させる必要がなくなり、作業性の悪化を抑止できるし、動作確認モードは一定期間で自動的に終了するため動作確認モードに移行制御する必要がなくても動作確認モードの終了操作等の無駄な操作を行う必要がない。

【 3 8 4 6 】

また、パチンコ機 1 の電源投入時や停電後の電力回復時における復電時において、外枠 2 に対して本体枠 4 が開放された状態で、設定キースイッチ 1 3 1 1 a が設定キー ON され、かつ動作確認スイッチ 1 3 1 0 j の押圧操作部が操作されているという上記「第 1 確認モード移行条件」が成立することにより外部端子板出力確認モードに移行制御した後、設定キースイッチ 1 3 1 1 a を決定キー ON した設定キーシリンダの回転位置から元の位置（つまり、設定キースイッチ 1 3 1 1 a を OFF する設定キーシリンダの回転位置）へ戻すように設定キーシリンダが時計方向へ向かって 6 0 度回転操作して OFF 操作することにより設定キースイッチ 1 3 1 1 a を OFF とするという「外部端子板出力確認モード終了条件」が成立することにより、外部端子板出力確認モードを終了させる。つまり、遊技ホールの店長等の管理者による操作に応じて外部端子板出力確認モードに移行制御させ、外部端子板出力確認モード中における遊技ホールの店長等の管理者による操作に応じて外部端子板出力確認モードを終了させて、動作確認モードを開始させるようになっている。

10

【 3 8 4 7 】

ここで、パチンコ機 1 の設置場所とホールコンピュータの設置場所とは遊技ホール毎に異なるものであり、パチンコ機 1 とホールコンピュータとが離れた位置に設置されていたり、パチンコ機 1 の設置場所からホールコンピュータの設置場所に向かう場合に狭い通路を通るような場合もある。また、複数台のパチンコ機 1 において外部端子板 5 5 8 への出力が正常であるか否かを確認するような場合には最初に第 1 確認モード移行条件を成立させてからホールコンピュータの設置場所に到着するまでの時間が長くなる。そのため、外部端子板出力確認モードが一定期間で終了するように構成すると、ホールコンピュータにおいて外部端子板 5 5 8 への出力が正常であるか否かを確認する以前に外部端子板出力確認モードが終了してしまうおそれがあるし、外部端子板出力確認モードの期間を長くすると作業に時間がかかることになる。そのため、本例のパチンコ機 1 では遊技ホールの店長等の管理者による操作に応じて外部端子板出力確認モードを終了させるように構成し、ホールコンピュータにおいて外部端子板 5 5 8 への出力を確実に確認できるようにするとともに、管理者の作業を滞らせないようにしている。

20

30

【 3 8 4 8 】

図 2 8 8 に示すように外部端子板出力確認モードでは、外部端子板 5 5 8 から遊技ホールに設置されたホールコンピュータへ出力確認信号が出力される。そして、遊技ホールに設置されたホールコンピュータにおいて出力確認信号が入力されたことを確認することにより、外部端子板 5 5 8 から遊技ホールに設置されたホールコンピュータへの信号出力が正常であることを確認することができるようになっている。なお、出力確認信号は外部端子板出力確認モード中にのみを出力されるものである。そのため、外部端子板 5 5 8 から出力される他の信号と間違えることなく出力確認信号が出力されたことを確認することができる。

40

【 3 8 4 9 】

また、外部端子板 5 5 8 から遊技ホールに設置されたホールコンピュータへ出力される出力確認信号は、外部端子板出力確認モードに移行制御するときオン（出力状態）とされ、外部端子板出力確認モードの終了後に一定期間が経過したときにオフ（出力停止状態）とされる。換言すると、外部端子板出力確認モードの制御中に出力確認信号がオン（出力状態）とされるだけでなく、外部端子板出力確認モードの終了後の一定期間においても出力確認信号がオン（出力状態）とされるようになっている。

【 3 8 5 0 】

上記したように、外部端子板出力確認モードは遊技ホールの店長等の管理者による操作

50

に応じて終了されるため、管理者が操作を誤って外部端子板出力確認モードを短時間で終了させてしまった場合に出力確認信号の出力期間が短くなり、遊技ホールに設置されたホールコンピュータにおいて出力確認信号が入力されたことを確認できないおそれがある。このような場合には、パチンコ機 1 の電源を遮断した後に復電させて「第 1 確認モード移行条件」を成立させる必要が生じるため、作業負担が増大することになる。本例では、外部端子板出力確認モードの終了後に一定期間が経過するまでは出力確認信号の出力を継続させるため、管理者が誤って外部端子板出力確認モードを短時間で終了させてしまった場合であっても遊技ホールに設置されたホールコンピュータにおいて出力確認信号が入力されたことを確実に確認することができるようになっている。

【 3 8 5 1 】

また、外部端子板出力確認モード中は払出制御基板 6 3 3 に対して遊技球 B の発射を許可する旨を伝える発射許可信号が発射停止論理（発射非許可論理）に設定され、球発射装置 5 4 0 による遊技球の発射が禁止された状態となっている。そして、外部端子板出力確認モードが終了した後に払出制御基板 6 3 3 に対して遊技球 B の発射を許可する旨を伝える発射許可信号が発射許可論理に設定され、球発射装置 5 4 0 による遊技球の発射が許可された状態となる。なお、外部端子板出力確認モードの終了後に主制御内蔵 R A M の全領域のうち特定領域を除いてクリアする処理（ステップ S 3 8 ）を実行する場合には、主制御基板 1 3 1 0 の主制御 M P U 1 3 1 0 a による主制御内蔵 R A M の全領域のうち特定領域を除いてクリアする処理（ステップ S 3 8 ）が終了し、割り込み許可設定（ステップ S 5 2 ）が行われた場合に払出制御基板 6 3 3 に対して遊技球 B の発射を許可する旨を伝える発射許可信号が発射許可論理に設定されて、球発射装置 5 4 0 による遊技球の発射が許可された状態となる。

【 3 8 5 2 】

このように、外部端子板出力確認モード中は球発射装置 5 4 0 による遊技球の発射が禁止された状態とされて遊技の進行を停止させるため、外部端子板 5 5 8 から出力確認信号とは異なる信号（パチンコ機 1 の状態を示すためのコマンド）が遊技ホールに設置されたホールコンピュータに送信されて信号確認出力の確認作業の妨げとなることを抑制できる。

【 3 8 5 3 】

なお、外部端子板出力確認モード中に球発射装置 5 4 0 による遊技球の発射を禁止された状態とすることで遊技の進行を停止させるものに限らず、外部端子板出力確認モード中に球発射装置 5 4 0 による遊技球の発射を禁止された状態とすることなしに、又は外部端子板出力確認モード中に球発射装置 5 4 0 による遊技球の発射を禁止された状態とすることに加えて、第一始動口センサ 3 0 0 2 及び第二始動口センサ 2 4 0 1 による検出を無効にする（第一始動口センサ 3 0 0 2 及び第二始動口センサ 2 4 0 1 による検出を行わない状態とすること、第一始動口センサ 3 0 0 2 及び第二始動口センサ 2 4 0 1 による検出が行われても該検出に応じた処理を実行することなく無効とすること等のいずれかの処理を行う）ようにしてもよい。この場合にも特別図柄の変動表示が開始させないようにすることができるため、遊技の進行を停止させることができ、外部端子板 5 5 8 から出力確認信号とは異なる信号（パチンコ機 1 の状態を示すためのコマンド）が遊技ホールに設置されたホールコンピュータに送信されて信号確認出力の確認作業の妨げとなることを抑制できる。

【 3 8 5 4 】

また、外部端子板出力確認モードが開始されると外部端子板出力確認モードを開始する旨を伝える外部端子板出力確認モード開始コマンドが周辺制御基板 1 5 1 0 に送信され、周辺制御基板 1 5 1 0 の周辺制御 I C 1 5 1 0 a は出力確認モード開始コマンドを受信すると、演出表示装置 1 6 0 0 に出力確認モード報知態様（本例では「出力確認中」）を表示させる（出力確認モードを終了するまで表示させるものであってもよいし、一定期間表示させた後に表示を終了させるものであってもよい。）とともに、出力確認モード報知音（「出力確認中」というアナウンス音声及び「キンコーン」等の警告音）を予め決められ

10

20

30

40

50

ている音量（設定可能な最大の音量でもよいし、周辺制御基板 1 5 1 0 に備える音量調整スイッチにより調整されるデフォルト音量でもよい。）で各種スピーカから繰り返し出力させる（出力確認モードを終了するまで繰り返し出力させるものであってもよいし、一定回数（例えば 5 回）又は一定期間（例えば 3 0 秒）繰り返し出力した後出力を停止させるものであってもよい。）。

【 3 8 5 5 】

また、周辺制御基板 1 5 1 0 の周辺制御 IC 1 5 1 0 a は扉枠ユニット（扉枠 3 に設けられる扉枠左サイドユニット 4 2 0、扉枠右サイドユニット 4 3 0、皿ユニット 2 0 0 及び扉枠トップユニット 4 5 0 等）の各種 LED（一部のみでもよいし全部でもよい）及び右側遊技盤 5 A R に設けられる装飾基板に実装される各種 LED（一部のみでもよいし全部でもよい）を出力確認モード時に応じた出力確認モード報知発光態様（この例では扉枠ユニットの各種 LED と右側遊技盤 5 A R とを同一色で点灯させ、短時間で発光色を切り替える態様）で点灯させる（出力確認モードを終了するまで出力確認モード報知発光態様で点灯させるものであってもよいし、一定期間出力確認モード報知発光態様で発光させた後に出力確認モード報知発光態様を終了して消灯又は別の発光態様で点灯させるものであってもよい。）。

これにより外部端子板 5 5 8 の出力確認が実行されていることを報知し、外部端子板 5 5 8 から遊技ホールに設置されたホールコンピュータへの出力信号が正常であるか否かを確認することができるようになる。

10

【 3 8 5 6 】

なお、外部端子板出力確認モード中に各種スピーカから出力される出力確認モード報知音は音量調節ボタン 2 2 7 による音量の調節が不可能とされている。上記したように遊技者は音量調節ボタン 2 2 7 を操作することにより各種スピーカから出力される音量を調節することが可能であるが、外部端子板出力確認モード中に出力される出力確認モード報知音の音量は遊技者が音量調節ボタン 2 2 7 を操作しても調節することができないようになっている。そのため、外部端子板出力確認モード中には予め決められた音量で出力確認モード報知音を出力させることができるようになり、各種スピーカから出力される音声によって外部端子板 5 5 8 から出力確認信号が出力されていることを確実に伝えることができるため、出力信号が正常であるか否かを確認することができるようになる。

20

【 3 8 5 7 】

また、外部端子板出力確認モード中に行われる出力確認モード報知発光態様も光量調節ボタン 2 2 8 による光量の調節が不可能とされている。上記したように遊技者は光量調節ボタン 2 2 8 を操作することにより扉枠 3 や分割遊技盤 5 A に設けられている各種の装飾基板に実装される LED のうちの一部の LED について光量（輝度）を調節することが可能であるが、外部端子板出力確認モード中に行われる出力確認モード報知発光態様は遊技者が光量調節ボタン 2 2 8 を操作しても調節することができないようになっている。そのため、外部端子板出力確認モード中には予め決められた光量（輝度）で扉枠 3 や分割遊技盤 5 A に設けられている各種の装飾基板の LED が発光制御されて出力確認モード報知発光態様を行うことができるようになり、出力確認モード報知発光態様によって外部端子板 5 5 8 から出力確認信号が出力されていることを確実に伝えることができるため、出力信号が正常であるか否かを確認することができるようになる。

30

40

【 3 8 5 8 】

また、外部端子板出力確認モード中には音量調節ボタン 2 2 7 や光量調節ボタン 2 2 8 を操作しても演出表示装置 1 6 0 0 に現在の音量や光量（輝度）に応じた目盛が表示されず、音量調節ボタン 2 2 7 や光量調節ボタン 2 2 8 の操作に応じた確認音も出力されないし、演出表示装置 1 6 0 0 に現在の音量や光量（輝度）に応じた目盛が表示されないため音量調節ボタン 2 2 7 や光量調節ボタン 2 2 8 を複数回操作しても目盛が変化することもない。そのため、演出表示装置 1 6 0 0 における出力確認モード報知態様の表示の視認が現在の音量や光量（輝度）に応じた目盛によって妨げられることを抑制できるし、音量調節ボタン 2 2 7 や光量調節ボタン 2 2 8 の操作に応じた確認音によって出力確認モード報知音が聞き取りにくくなることを抑制でき、外部端子板 5 5 8 から出力確認信号が出力さ

50

れていることを確実に伝えることができる。

【 3 8 5 9 】

また、外部端子板出力確認モード中には、左側遊技盤 5 A L に設けられて周辺制御基板 1 5 1 0 の周辺制御 IC 1 5 1 0 a によって制御される装飾基板に実装される各種 LED やサブ機能表示ユニット 2 2 5 0 の LED、さらに左側遊技盤 5 A L に設けられて主制御基板 1 3 1 0 の主制御 MPU 1 3 1 0 a によって制御される機能表示ユニット 1 4 0 0 の LED、は消灯状態とされる。すなわち、本例のパチンコ機 1 では左側遊技盤 5 A L と右側遊技盤 5 A R とによって分割遊技盤 5 A を構成するものでありながらも、出力確認中に左側遊技盤 5 A L に設けられる各種 LED については主制御基板 1 3 1 0 の主制御 MPU 1 3 1 0 a によって制御されるか周辺制御基板 1 5 1 0 の周辺制御 IC 1 5 1 0 a によつて制御されるかにかかわらず全て消灯され、右側遊技盤 5 A R に設けられて周辺制御基板 1 5 1 0 の周辺制御 IC 1 5 1 0 a によって制御される各種 LED についてのみ点灯されるようになっている。このように、外部端子板出力確認モード中には分割遊技盤 5 A に設けられる各種 LED のうち、左側遊技盤 5 A L に設けられる各種 LED と右側遊技盤 5 A R に設けられる各種 LED との発光態様を異ならせるため、パチンコ機 1 を視認した者に違和感を与えて外部端子板出力確認モードが実行されていることを直ぐに気付かせることができる。なお、左側遊技盤 5 A L に実装される装飾基板や、機能表示ユニット 1 4 0 0、サブ機能表示ユニット 2 2 5 0 のそれぞれに実装される各種 LED のうち左側遊技盤 5 A L に実装される装飾基板に実装される各種 LED についても扉枠ユニットの各種 LED や右側遊技盤 5 A R とは異なる設定変更時の報知発光態様（例えば赤色の点滅発光）で点灯させるようにしてもよいし、当落に関する情報を表示する機能表示ユニット 1 4 0 0 の LED とサブ機能表示ユニット 2 2 5 0 の LED との一方又は両方を設定変更時の報知発光態様で点灯させるようにしてもよく、この場合にも右側遊技盤 5 A R に設けられる LED の発光態様と左側遊技盤 5 A L に設けられる LED の発光態様とを異ならせることができるため、外部端子板 5 5 8 から出力確認信号が出力されていることを確実に伝えることができる。

10

20

【 3 8 6 0 】

また、主制御基板 1 3 1 0 の主制御 MPU 1 3 1 0 a は外部端子板出力確認モードの終了操作（この例では主制御基板 1 3 1 0 に備える設定キースイッチ 1 3 1 1 a の設定キーシリンダを初期位置（つまり、設定キースイッチ 1 3 1 1 a を OFF する設定キーシリンダの回転位置）へ戻す OFF 操作）が行われたことに基づいて外部端子板出力確認モードを終了する旨を通知する出力確認モード終了コマンドを周辺制御基板 1 5 1 0 に送信する。

30

【 3 8 6 1 】

また、本例では通常時（遊技可能状態）に外枠 2 に対して本体枠 4 が開放された状態となると、扉開放報知音（「扉が開いています。」というアナウンス音声及び「キンコーン」等の警告音）を予め決められている音量（設定可能な最大の音量でもよいし、周辺制御基板 1 5 1 0 に備える音量調整スイッチにより調整されるデフォルト音量でもよい。）で各種スピーカから繰り返し出力させ、所定期間（例えば 3 0 秒。なお本例では動作確認モードに要する時間よりも短くされる。）に亘って出力するか、又は外枠 2 に対して開放されていた本体枠 4 を閉じると出力を停止させる（なお、外枠 2 に対して本体枠 4 を継続して開放させている場合に、一定回数（例えば 5 回）繰り返し出力した後に出力を停止させるのものであってもよいし、外枠 2 に対して開放されていた本体枠 4 を閉じた状態となると出力を停止させるのものであってもよいし、外枠 2 に対して開放されていた本体枠 4 を閉じてから所定期間（例えば 3 0 秒。なお動作確認モードを開始してから動作確認モードを終了するまでの期間よりも短くされるのものであってもよい。）が経過したときに出力を停止させるのものであってもよい。）とともに、扉枠ユニット（扉枠 3 に設けられる扉枠左サイドユニット 4 2 0、扉枠右サイドユニット 4 3 0、皿ユニット 2 0 0 及び扉枠トップユニット 4 5 0 等）の各種 LED 及び右側遊技盤 5 A R に設けられる装飾基板に実装される各種 LED を重大異常報知発光態様（本例では最大輝度の赤色の点灯と消灯とに短時間

40

50

(例えば0.5秒)で切り替える態様(高速点滅態様)に繰り返し発光制御して外枠2に対して開放されていた本体枠4を閉じてから所定期間(例えば60秒、本例では動作確認モードを開始してから動作確認モードを終了するまでの期間よりも長くされている。)が経過したときに重大異常報知発光態様を終了し(外枠2に対して開放されていた本体枠4を閉じたときに重大異常報知発光態様を終了するものであってもよいし、外枠2に対して開放されていた本体枠4を閉じてから一定回数(例えば5回)又は一定期間(例えば30秒)繰り返し実行したときに重大異常報知発光態様を終了するものであってもよいし、外枠2に対して開放されていた本体枠4を閉じたときに重大異常報知発光態様を終了して準重大異常報知発光態様(最大輝度の赤色の点灯と消灯とに長時間(例えば2秒)で切り替える態様(低速点滅態様))に繰り返し発光制御し、準重大異常報知発光態様の発光制御を開始してから所定期間(例えば60秒間)が経過したとき又は所定回数(例えば10回)繰り返し実行したときに準重大異常報知発光態様を終了するものであってもよい。)、かつ左側遊技盤5ALに設けられる装飾基板に実装される各種LEDを消灯状態に制御して重大異常報知発光態様(重大異常報知発光態様の後に準重大異常報知発光態様に発光制御する場合には準重大異常報知発光態様)が終了すると(外枠2に対して開放されていた本体枠4が閉じた状態となると)左側遊技盤5ALに設けられる装飾基板に実装される各種LEDを遊技状況に応じた発光態様で発光制御する。

10

【3862】

一方、外部端子板出力確認モード中には外枠2に対して本体枠4が開放された状態であっても、外枠2に対して本体枠4が開放されたことに起因して行われる各種スピーカからの扉開放報知音の出力及び重大異常報知発光態様の発光制御は実行されないようになっている。すなわち、パチンコ機1への電源供給開始時に予め定めた「第1確認モード移行条件」が成立している場合には、外枠2に対して本体枠4が開放されたことに起因する各種スピーカからの扉開放報知音の出力及び重大異常報知発光態様の発光制御を行うことなく各種スピーカから出力確認モード報知音の出力が行われるとともに出力確認モード報知発光態様の発光制御が行われるようになっている。また、本例では外部端子板出力確認モード後に実行される動作確認モード中にも外枠2に対して本体枠4が開放されたことに起因する各種スピーカからの扉開放報知音の出力及び重大異常報知発光態様(重大異常報知発光態様の後に準重大異常報知発光態様に発光制御する場合には準重大異常報知発光態様を含む)の発光制御が行われなくなっている。そのため、外部端子板出力確認モードを実行した場合には動作確認モード後に、外枠2に対して本体枠4が開放されたことに起因する各種スピーカからの扉開放報知音の出力及び重大異常報知発光態様(重大異常報知発光態様の後に準重大異常報知発光態様に発光制御する場合には準重大異常報知発光態様を含む)の発光制御を実行可能とされる。これにより、外部端子板出力確認モード中の外部端子板558の出力信号の確認作業や動作確認モード中の動作確認において注意が逸れて異常を見逃すというミスが生じ難くなる。

20

30

【3863】

また、外部端子板出力確認モードの終了操作が行われるか又は外部端子板出力確認モードが実行されない場合であってパチンコ機1の電源投入時や停電後の電力回復時における復電時において、外枠2に対して本体枠4が開放された状態で、動作確認スイッチ1310jの押圧操作部が操作されているという「第2確認モード移行条件」が成立している場合には、周辺制御基板1510の周辺制御IC1510aによって動作確認モードが所定期間(例えば60秒)に亘って行われる。

40

【3864】

具体的には、周辺制御基板1510の周辺制御IC1510aによって制御される各種LEDのうちの当落に関する情報を表示するサブ機能表示ユニット2250のLEDを除くLED(左側遊技盤5ALに設けられる装飾基板に実装される各種LEDや右側遊技盤5ARに設けられる装飾基板に実装される各種LED、扉枠ユニット(扉枠3に設けられる扉枠左サイドユニット420、扉枠右サイドユニット430、皿ユニット200及び扉枠トップユニット450等)の各種LED等)を所定の発光態様(本例では動作確認モー

50

ドでのみ行われて遊技演出で行われることのない動作確認発光態様)で点灯させる制御と、周辺制御基板1510の周辺制御IC1510aによって制御される駆動モータや駆動ソレノイド等を駆動して可動体(左側遊技盤5ALに設けられる裏ユニット3000の裏後上演出ユニット3200の裏後上可動装飾体3210、裏後下演出ユニット3300の裏後左可動装飾体3301及び裏後右可動装飾体3302、裏前下演出ユニット3160の裏前下中装飾体3161や、扉枠3に設けられる演出操作ユニット300の演出操作部301等)を所定の動作態様(動作確認時動作態様)で動作させる制御と、各種スピーカから動作確認報知音(本例では動作確認モードでのみ出力されて遊技演出で出力されることのない報知音)を出力させる制御と、を実行する。

【3865】

動作確認モードにおいて周辺制御基板1510の周辺制御IC1510aによって制御される各種LEDのうちの当落に関する情報を表示するサブ機能表示ユニット2250のLEDを除くLED(左側遊技盤5ALに設けられる装飾基板に実装される各種LEDや右側遊技盤5ARに設けられる装飾基板に実装される各種LED、扉枠ユニット(扉枠3に設けられる扉枠左サイドユニット420、扉枠右サイドユニット430、皿ユニット200及び扉枠トップユニット450等)の各種LED等)を所定の発光態様(動作確認発光態様)で点灯させる制御を実行することにより、左側遊技盤5ALや右側遊技盤5AR、扉枠ユニットに設けられる各種LEDが正常に発光可能であるか否かを確認することができ、異常(正常に発光されないこと)を発見した場合には修理等を行って正常な状態に戻すことで設計通りに各種LEDによる発光演出を実行できるようになるため、演出効果が低下することを抑制できる。なお、動作確認モードにおいて、サブ機能表示ユニット2250のLEDについても点灯させることで異常の有無を確認するようにしてもよいし、周辺制御基板1510の周辺制御IC1510aによって制御される各種LEDのうちのサブ機能表示ユニット2250のLEDを除くLEDについても全部を点灯させるものに限らず、一部のLEDについては点灯させないものであってもよい。

【3866】

また、動作確認モードにおいて周辺制御基板1510の周辺制御IC1510aによって制御される駆動モータや駆動ソレノイド等を駆動して可動体(左側遊技盤5ALに設けられる裏ユニット3000の裏後上演出ユニット3200の裏後上可動装飾体3210、裏後下演出ユニット3300の裏後左可動装飾体3301及び裏後右可動装飾体3302、裏前下演出ユニット3160の裏前下中装飾体3161や、扉枠3に設けられる演出操作ユニット300の演出操作部301等)を所定の動作態様(動作確認時動作態様)で動作させる制御を実行することにより、左側遊技盤5ALや扉枠3に設けられる可動体が正常に動作可能であるか否かを確認することができ、異常(正常に動作されないこと)を発見した場合には修理等を行って正常な状態に戻すことで設計通りに可動体による可動演出を実行できるようになるため、演出効果が低下することを抑制できる。なお、動作確認モードにおいては左側遊技盤5ALに設けられる可動体と扉枠3に設けられる可動体との少なくとも一方の一部について所定の動作態様(動作確認時動作態様)で動作させるものであればよい。また、動作確認時動作態様は動作確認モード中のみ実行可能としてもよく、この場合には動作確認時動作態様が実行されたときに特別図柄の変動表示に関連して実行される変動演出において実行される動作態様と間違えることなしに動作確認時動作態様を見つけることができるため、可動部が正常に稼働可能であるか否かを容易に判別することができるようになる。

【3867】

また、動作確認モードにおいて可動体を動作させるときには裏ユニット3000の裏後上演出ユニット3200の裏後上可動装飾体3210を発光装飾するLEDと、裏後下演出ユニット3300の裏後左可動装飾体3301を発光装飾するLED(裏後左可動装飾基板3311~3314の表実装面に実装されるLED3311a~3314a)及び裏後右可動装飾体3302(裏後右可動装飾基板3321~3324の表実装面に実装されるLED3321a~3324a)を発光装飾するLED、裏前下演出ユニット3160

10

20

30

40

50

の裏前下中装飾体 3 1 6 1 を発光装飾する L E D や、扉枠 3 に設けられる演出操作ユニット 3 0 0 の演出操作部 3 0 1 の演出操作部カバーユニット 3 1 0 の上部（ユニット上カバー 3 1 2 ）を発光装飾させるための複数の L E D 3 2 0 a 等を動作確認発光態様で発光制御するようになっており、可動体の動作だけでなく、可動体に搭載されている L E D についても正常に発光可能であるか否かを確認できるようになっている。

【 3 8 6 8 】

また、動作確認モードにおいて各種スピーカから動作確認報知音を予め決められている音量（設定可能な最大の音量でもよいし、周辺制御基板 1 5 1 0 に備える音量調整スイッチにより調整されるデフォルト音量でもよい。）で出力させる制御を実行することにより、各種スピーカが音を正常に出力可能であるか否かを確認することができ、異常（正常に音が出力されないこと）を発見した場合には修理等を行って正常な状態に戻すことで設計通りに各種スピーカから音を出力させることができるようになるため、演出効果が低下することを抑制できる。なお、本例では扉枠トップベース 4 5 1 の前面に設けられている一対のトップ中央スピーカから「トップ中央スピーカです。」と出力させる制御と、トップ中央スピーカの左外側に設けられている左トップサイドスピーカから「トップ左スピーカです。」と出力させる制御と、トップ中央スピーカの右外側に設けられている右トップサイドスピーカから「トップ右スピーカです。」と出力させる制御と、本体枠スピーカ 6 2 2 から「下スピーカです。」と出力させる制御と、を順に実行することで異常となっているスピーカを直ぐに特定できるようになっている。

【 3 8 6 9 】

また、動作確認モード中に音量調節ボタン 2 2 7 や光量調節ボタン 2 2 8 を操作した場合には、音量調節ボタン 2 2 7 や光量調節ボタン 2 2 8 の操作に応じて特別音（例えば「ピコーン」等）が予め決められている音量（音量調節ボタン 2 2 7 の操作に応じて設定されている音量とは異なる音量であって音量調節ボタン 2 2 7 を操作しても音量が変化しない。）で出力されるようになっている。これにより、音量調節ボタン 2 2 7 や光量調節ボタン 2 2 8 が操作を正常に受け付け可能であるか否かを確認することができ、異常（特別音が出力されないこと）を発見した場合には修理等を行って正常な状態に戻すことで遊技者の好みの音量で各種スピーカから音を出力させることができるようになるため、遊技者が不快に感じる音量で各種スピーカから音が出力されることによる遊技興趣の低下を抑制できる。

【 3 8 7 0 】

なお本例では動作確認モードが終了するまでは音量調節ボタン 2 2 7 によって音量を調節できないようになっている。上記したように本例のパチンコ機 1 では音量調節ボタン 2 2 7 を操作することにより各種スピーカから出力される音量を調節することが可能であるが、動作確認モード中に出力される動作確認報知音の音量は音量調節ボタン 2 2 7 を操作しても調節することができないようになっている。そのため、動作確認モードが開始された場合には予め決められた音量で動作確認報知音を出力させることができるようになり、各種スピーカから出力される動作確認報知音によって各種スピーカが音を正常に出力可能であるか否かを確認することができ、直ぐに異常（正常に音が出力されないこと）を発見することができるようになる。

【 3 8 7 1 】

また、動作確認モードが終了するまでは光量調節ボタン 2 2 8 によって光量（輝度）を調節できないようになっている。上記したように本例のパチンコ機 1 では光量調節ボタン 2 2 8 を操作することにより扉枠 3 や分割遊技盤 5 A に設けられている各種の装飾基板の L E D の光量（輝度）を調節することが可能であるが、動作確認モードにおいて発光制御される発光態様は光量調節ボタン 2 2 8 を操作しても調節することができないようになっている。そのため、動作確認モードが開始された場合には予め決められた光量（輝度）で扉枠 3 や分割遊技盤 5 A に設けられている各種の装飾基板の L E D を発光制御させることができるようになり、各種 L E D が正常に発光可能であるか否かを確認することができるため、直ぐに異常（正常に発光されないこと）を発見することができるようになる。

10

20

30

40

50

【 3 8 7 2 】

また、動作確認モードが開始されると演出表示装置 1 6 0 0 では演出時の態様、すなわち装飾図柄や通常時（遊技可能状態時）の背景画像等が表示される。これにより、演出表示装置 1 6 0 0 においても正常に画像表示可能であるか否かを確認することができ、異常（正常に画像が表示されないこと）を発見した場合には修理等を行って正常な状態に戻すことで設計通りに演出表示装置 1 6 0 0 に画像を表示させることができるようになるため、演出効果が低下することを抑制できる。

【 3 8 7 3 】

また、演出表示装置 1 6 0 0 では動作確認モードが終了するまでは音量調節ボタン 2 2 7 や光量調節ボタン 2 2 8 を操作しても現在の音量や光量（輝度）に応じた目盛が表示されないようになっている。また、演出表示装置 1 6 0 0 に現在の音量や光量（輝度）に応じた目盛が表示されないため音量調節ボタン 2 2 7 や光量調節ボタン 2 2 8 を複数回操作しても目盛が変化することもない。なお、動作確認モード中に音量調節ボタン 2 2 7 や光量調節ボタン 2 2 8 が操作された場合に、演出表示装置 1 6 0 0 に動作確認モード中のみ表示される特別な表示を実行するようにしてもよい。例えば動作確認モード中に音量調節ボタン 2 2 7 や光量調節ボタン 2 2 8 が操作された場合に、音量調節ボタン 2 2 7 や光量調節ボタン 2 2 8 の操作を正常に受け付けていることを示す特別態様を表示するようにしてもよく、これにより、音量調節ボタン 2 2 7 や光量調節ボタン 2 2 8 が操作を正常に受け付け可能であるか否かを確認することができるようになるため、異常（特別態様が表示されないこと）を発見した場合には修理等を行って正常な状態に戻すことで遊技者の好みの音量で各種スピーカから音を出力させたり遊技者の好みの光量で各種 LED を発光させることができるようになり、遊技者が不快に感じる音量で各種スピーカから音出力されたり遊技者が不快に感じる光量で各種 LED が発光されることによる遊技興趣の低下を抑制できる。

【 3 8 7 4 】

また、動作確認モード中に音量調節ボタン 2 2 7 や光量調節ボタン 2 2 8 等のパチンコ機 1 の前側に設けられる操作部が操作された場合に、動作確認時発光態様で発光制御される周辺制御基板 1 5 1 0 の周辺制御 IC 1 5 1 0 a によって制御される各種 LED のうちの当落に関する情報を表示するサブ機能表示ユニット 2 2 5 0 の LED を除く LED（左側遊技盤 5 A L に設けられる装飾基板に実装される各種 LED や右側遊技盤 5 A R に設けられる装飾基板に実装される各種 LED、扉枠ユニット（扉枠 3 に設けられる扉枠左サイドユニット 4 2 0、扉枠右サイドユニット 4 3 0、皿ユニット 2 0 0 及び扉枠トップユニット 4 5 0 等）の各種 LED 等）の発光色を変化させるようにしてもよい。例えば、音量調節ボタン 2 2 7 の「+」の文字が付されたボタンを操作した場合に動作確認時発光態様で発光制御される各種 LED を「赤色」に変化させ、音量調節ボタン 2 2 7 の「-」の文字が付されたボタンを操作した場合に動作確認時発光態様で発光制御される各種 LED を「緑色」に変化させ、光量調節ボタン 2 2 8 の「+」の文字が付されたボタンを操作した場合に動作確認時発光態様で発光制御される各種 LED を「青色」に変化させ、光量調節ボタン 2 2 8 の「-」の文字が付されたボタンを操作した場合に動作確認時発光態様で発光制御される各種 LED を「白色」に変化させるようにしてもよい。これにより、音量調節ボタン 2 2 7 や光量調節ボタン 2 2 8 が操作を正常に受け付け可能であるか否かを確認することができるようになるため、異常（特別態様が表示されないこと）を発見した場合には修理等を行って正常な状態に戻すことで遊技者の好みの音量で各種スピーカから音を出力させたり遊技者の好みの光量で各種 LED を発光させることができるようになり、遊技者が不快に感じる音量で各種スピーカから音出力されたり遊技者が不快に感じる光量で各種 LED が発光されることによる遊技興趣の低下を抑制できるし、音量調節ボタン 2 2 7 や光量調節ボタン 2 2 8 の操作に応じた発光色の点灯状態が正常であるか否かを確認することができるようになる。

【 3 8 7 5 】

また、動作確認モード中に演出操作ユニット 3 0 0 の演出操作部 3 0 1 が操作された場

合に演出操作部ユニット350を振動させたり、演出操作部ユニット350を通常の状態から上方へ移動させるようにしてもよい。この場合にも演出操作ユニット300の演出操作部301の操作が正常に受け付けられていることを確認することができるため、演出操作ユニット300の演出操作部301の操作が受け付けられずに演出操作ユニット300の演出操作部301の操作に応じた演出が実行されないことで演出効果が低下することを抑止できる。

【3876】

なお、動作確認モードは管理者の操作に応じて移行制御されるとともに、上記外部端子板出力確認モードとは異なりパチンコ機1の近傍でパチンコ機1に設けられる装置等の一部又は全部について正常に動作可能か否かの確認が行われるため、管理者がパチンコ機1に設けられる装置等の動作を見逃すおそれは低い。また、動作確認モードが管理者の操作に応じて終了するように構成すると、動作確認後に操作が必要となり作業に時間がかかることになる。そのため、本例のパチンコ機1では一定期間が経過したときに動作確認モードを自動で終了させるように構成し、管理者の作業を滞らせないようにしている。

10

【3877】

[不適合時におけるパチンコ機の確認モード]

次に、分割遊技盤5Aの組み合わせ（つまり右側遊技盤5AR（マイクロプロセッサが搭載されていない基板）と左側遊技盤5AL（マイクロプロセッサが搭載された周辺制御基板1510や主制御基板1310）との組み合わせ）が不適合（不整合）の状態（不整合状態）でパチンコ機1の確認モード（外部端子板出力確認モード、動作確認モード）に移行制御する場合の挙動例について図289を参照して説明する。なお、以下では適合時や上記した実施形態と異なる部分についてのみ説明し、重複した説明を行わない。

20

【3878】

図289に示すように、パチンコ機1への電源供給が開始されたときに周辺制御基板1510の周辺制御IC1510aによって実行されるID判定処理（ステップS1003）において分割遊技盤5Aの組み合わせが不適合であると判定された場合には、周辺制御基板1510の周辺制御IC1510aから右側遊技盤5ARに設けられる装飾基板に実装される各種LED等の電子部品に制御信号が出力されないようになっており、右側遊技盤5ARに設けられる装飾基板に実装される電子部品は外部端子板出力確認モード中であるか否かにかかわらず非駆動状態（例えば各種LEDは消灯された状態）とされる。

30

【3879】

また、本例では周辺制御基板1510の周辺制御IC1510aによりID判定処理（ステップS1003）において分割遊技盤5Aの組み合わせが不適合であると判定されていても外部端子板出力確認モードの実行中や外部端子板出力確認モード後の一定期間には外部端子板558から遊技ホールに設置されたホールコンピュータへ分割遊技盤5Aの組み合わせが不適合であることを示す不適合エラー信号を出力することなしに出力確認信号を出力するようになっている。即ち、外部端子板出力確認モード中や外部端子板出力確認モード後の一定期間には適合時と同様に外部端子板558から出力確認信号を出力する。そのため、外部端子板出力確認モード中に外部端子板558から不適合エラー信号が遊技ホールに設置されたホールコンピュータに送信されて出力確認信号の確認作業の妨げとなることを抑制できる。

40

【3880】

また、本例では周辺制御基板1510の周辺制御IC1510aによりID判定処理（ステップS1003）において分割遊技盤5Aの組み合わせが不適合であると判定された場合に、動作確認モード中にも外部端子板558から遊技ホールに設置されたホールコンピュータへ分割遊技盤5Aの組み合わせが不適合であることを示す不適合エラー信号を出力しないようになっている。すなわち、外部端子板出力確認モードの開始に応じて外部端子板558から遊技ホールに設置されたホールコンピュータへ出力される出力確認信号は外部端子板出力確認モード後の一定期間、つまり動作確認モード中の一定期間にも出力されるため、動作確認モード中に不適合エラー信号が出力されることで不適合エラー信号と

50

出力確認信号とが重複して外部端子板 5 5 8 から遊技ホールに設置されたホールコンピュータへ出力されてしまう。この場合には、ホールコンピュータに入力された信号が不適合エラー信号と出力確認信号とのいずれであるかの判別が困難になり、外部端子板 5 5 8 への出力が正常であるか否かの判別が困難になるおそれがある。そのため、本例では動作確認モード中にも外部端子板 5 5 8 から遊技ホールに設置されたホールコンピュータへ不適合エラー信号を出力しないようにし、動作確認モード後に不適合エラー信号を出力可能としている。なお、分割遊技盤 5 A の組み合わせが不適合である場合には動作確認モード中であるか否かに関わらず不適合エラー信号を外部端子板 5 5 8 から遊技ホールに設置されたホールコンピュータへ出力しないようにしてもよく、この場合にはパチンコ機 1 で行われる報知により分割遊技盤 5 A の組み合わせが不適合であることを把握させるようにしてもよい。

10

【 3 8 8 1 】

また、本例では周辺制御基板 1 5 1 0 の周辺制御 IC 1 5 1 0 a により ID 判定処理（ステップ S 1 0 0 3）において分割遊技盤 5 A の組み合わせが不適合であると判定されていても外部端子板出力確認モードを終了するまで（主制御 MPU 1 3 1 0 a から出力確認モード終了コマンドを受信するまで）は、分割遊技盤 5 A の組み合わせが不適合であることを報知しないようになっている。即ち、外部端子板出力確認モードの実行中には、演出表示装置 1 6 0 0 や各種スピーカ、扉枠ユニット（扉枠 3 に設けられる扉枠左サイドユニット 4 2 0、扉枠右サイドユニット 4 3 0、皿ユニット 2 0 0 及び扉枠トップユニット 4 5 0 等）の各種 LED（一部のみでもよいし全部でもよい）を適合時に外部端子板出力確認モードが実行されたときと同様（完全同一でも良いし、略全てが同一とされて一部のみ異なるものでもよい）の態様で制御するようになっている。

20

【 3 8 8 2 】

そして、外部端子板出力確認モードが終了すると主制御 MPU 1 3 1 0 a は出力確認モード終了コマンドを周辺制御基板 1 5 1 0 に送信するとともに動作確認モードを開始する。周辺制御基板 1 5 1 0 の周辺制御 IC 1 5 1 0 a は、出力確認モード終了コマンドを受信すると、各種スピーカ、及び扉枠ユニット（扉枠 3 に設けられる扉枠左サイドユニット 4 2 0、扉枠右サイドユニット 4 3 0、皿ユニット 2 0 0 及び扉枠トップユニット 4 5 0 等）の各種 LED（一部のみでもよいし全部でもよい）を適合時に動作確認モードが実行されたときと同様（完全同一でも良いし、略全てが同一とされて一部のみ異なるものでもよい）の態様で制御する一方、演出表示装置 1 6 0 0 については装飾図柄や通常時（遊技可能状態時）の背景画像等を表示することなく全面に異常時の背景画像（例えば黒色）と演出表示装置 1 6 0 0 に不適合エラー報知表示態様としての「右側遊技盤不適合エラー発生」を表示して分割遊技盤 5 A の組み合わせが不適合であることを報知する。

30

【 3 8 8 3 】

すなわち、動作確認モードを開始すると、適合時に動作確認モードが実行されたときと同様（完全同一でも良いし、略全てが同一とされて一部のみ異なるものでもよい）に、周辺制御基板 1 5 1 0 の周辺制御 IC 1 5 1 0 a によって制御される各種 LED のうちの当落に関する情報を表示するサブ機能表示ユニット 2 2 5 0 の LED を除く LED（左側遊技盤 5 A L に設けられる装飾基板に実装される各種 LED や右側遊技盤 5 A R に設けられる装飾基板に実装される各種 LED、扉枠ユニット（扉枠 3 に設けられる扉枠左サイドユニット 4 2 0、扉枠右サイドユニット 4 3 0、皿ユニット 2 0 0 及び扉枠トップユニット 4 5 0 等）の各種 LED 等）を所定の発光態様（本例では動作確認モードでのみ行われて遊技演出で行われることのない動作確認発光態様）で点灯させる制御と、周辺制御基板 1 5 1 0 の周辺制御 IC 1 5 1 0 a によって制御される駆動モータや駆動ソレノイド等を駆動して可動体（左側遊技盤 5 A L に設けられる裏ユニット 3 0 0 0 の裏後上演出ユニット 3 2 0 0 の裏後上可動装飾体 3 2 1 0、裏後下演出ユニット 3 3 0 0 の裏後左可動装飾体 3 3 0 1 及び裏後右可動装飾体 3 3 0 2、裏前下演出ユニット 3 1 6 0 の裏前下中装飾体 3 1 6 1 や、扉枠 3 に設けられる演出操作ユニット 3 0 0 の演出操作部 3 0 1 等）を所定の動作態様（動作確認時動作態様）で動作させる制御と、各種スピーカから動作確認報知

40

50

音（本例では動作確認モードでのみ出力されて遊技演出で出力されることのない報知音）を出力させる制御と、を実行する。

【 3 8 8 4 】

また、周辺制御基板 1 5 1 0 の周辺制御 IC 1 5 1 0 a により ID 判定処理（ステップ S 1 0 0 3）において分割遊技盤 5 A の組み合わせが不適合であると判定された場合であっても、動作確認モード中に音量調節ボタン 2 2 7 や光量調節ボタン 2 2 8 を操作した場合には、音量調節ボタン 2 2 7 や光量調節ボタン 2 2 8 の操作に応じて特別音（例えば「ピコーン」等）が予め決められている音量（音量調節ボタン 2 2 7 の操作に応じて設定されている音量とは異なる音量であって音量調節ボタン 2 2 7 を操作しても音量が変化しない。）で出力されるようになっている。

10

【 3 8 8 5 】

一方、周辺制御基板 1 5 1 0 の周辺制御 IC 1 5 1 0 a によって制御される各種 LED のうちの当落に関する情報を表示するサブ機能表示ユニット 2 2 5 0 の LED を除く LED（左側遊技盤 5 A L に設けられる装飾基板に実装される各種 LED や右側遊技盤 5 A R に設けられる装飾基板に実装される各種 LED、扉枠ユニット（扉枠 3 に設けられる扉枠左サイドユニット 4 2 0、扉枠右サイドユニット 4 3 0、皿ユニット 2 0 0 及び扉枠トップユニット 4 5 0 等）の各種 LED 等）と、周辺制御基板 1 5 1 0 の周辺制御 IC 1 5 1 0 a によって制御される駆動モータや駆動ソレノイド等を駆動して可動体（左側遊技盤 5 A L に設けられる裏ユニット 3 0 0 0 の裏後上演出ユニット 3 2 0 0 の裏後上可動装飾体 3 2 1 0、裏後下演出ユニット 3 3 0 0 の裏後左可動装飾体 3 3 0 1 及び裏後右可動装飾体 3 3 0 2、裏前下演出ユニット 3 1 6 0 の裏前下中装飾体 3 1 6 1 等）と、各種スピーカと、音量調節ボタン 2 2 7 と、光量調節ボタン 2 2 8 と、の動作確認に支障が生じない演出表示装置 1 6 0 0 には、不適合エラー報知表示態様としての「右側遊技盤不適合エラー発生」を表示することで分割遊技盤 5 A の組み合わせが不適合であることを報知するようになっている。これにより、動作確認モードでの確認作業に支障を来すことなく分割遊技盤 5 A の組み合わせが不適合であることを報知することができるようになる。

20

【 3 8 8 6 】

このように、周辺制御基板 1 5 1 0 の周辺制御 IC 1 5 1 0 a により ID 判定処理（ステップ S 1 0 0 3）において分割遊技盤 5 A の組み合わせが不適合であると判定された場合であっても、動作確認モード中には演出表示装置 1 6 0 0 の一部に不適合エラー報知表示態様としての「右側遊技盤不適合エラー発生」を表示するだけで、周辺制御基板 1 5 1 0 の周辺制御 IC 1 5 1 0 a によって制御される各種 LED のうちの当落に関する情報を表示するサブ機能表示ユニット 2 2 5 0 の LED を除く LED（左側遊技盤 5 A L に設けられる装飾基板に実装される各種 LED や右側遊技盤 5 A R に設けられる装飾基板に実装される各種 LED、扉枠ユニット（扉枠 3 に設けられる扉枠左サイドユニット 4 2 0、扉枠右サイドユニット 4 3 0、皿ユニット 2 0 0 及び扉枠トップユニット 4 5 0 等）の各種 LED 等）や、左側遊技盤 5 A L に設けられる各種可動体（左側遊技盤 5 A L に設けられる裏ユニット 3 0 0 0 の裏後上演出ユニット 3 2 0 0 の裏後上可動装飾体 3 2 1 0、裏後下演出ユニット 3 3 0 0 の裏後左可動装飾体 3 3 0 1 及び裏後右可動装飾体 3 3 0 2、裏前下演出ユニット 3 1 6 0 の裏前下中装飾体 3 1 6 1 等）、及び各種スピーカについては、分割遊技盤 5 A の組み合わせが不適合であることを報知する態様で制御されることなく、適合時に動作確認モードが実行されたときと同様（完全同一でも良いし、略全てが同一とされて一部のみ異なるものでもよい）の態様で制御されるようになっている。

30

40

【 3 8 8 7 】

そのため、周辺制御基板 1 5 1 0 の周辺制御 IC 1 5 1 0 a により ID 判定処理（ステップ S 1 0 0 3）において分割遊技盤 5 A の組み合わせが不適合であると判定された場合であっても、左側遊技盤 5 A L に設けられる可動体が正常に動作可能であるか否かを確認することができ、異常（正常に動作されないこと）を発見した場合には修理等を行って正常な状態に戻すことで設計通りに可動体による可動演出を実行できるようになるため、演出効果が低下することを抑制できるし、可動体に搭載されている LED についても消灯状

50

態に制御されることなしに動作確認発光態様で発光制御されるため、可動体に搭載されているLEDが正常に発光可能であるか否かの確認ができなくなることを防止し、正常に発光可能であるか否かの確認を行って異常（正常に発光されないこと）を発見した場合には修理等を行って正常な状態に戻すことで設計通りに発光できるようになるため、演出効果が低下することを抑制できる。

【3888】

また、周辺制御基板1510の周辺制御IC1510aによりID判定処理（ステップS1003）において分割遊技盤5Aの組み合わせが不適合であると判定された場合であっても、周辺制御基板1510の周辺制御IC1510aによって制御される各種LEDのうちの当落に関する情報を表示するサブ機能表示ユニット2250のLEDを除くLEDが分割遊技盤5Aの組み合わせが不適合であることを報知する重大異常報知発光態様で発光制御されることなく、動作確認発光態様で発光制御されるため、周辺制御基板1510の周辺制御IC1510aによって制御される各種LEDのうちの当落に関する情報を表示するサブ機能表示ユニット2250のLEDを除くLEDが正常に発光可能であるか否かの確認ができなくなることを防止し、正常に発光可能であるか否かの確認を行って異常（正常に発光されないこと）を発見した場合には修理等を行って正常な状態に戻すことで設計通りに発光できるようになるため、演出効果が低下することを抑制できるし、高輝度で点灯される重大異常報知発光態様によって左側遊技盤5ALに設けられる可動体の動作が視認し難くなることや可動体に搭載されているLEDによる発光が視認し難くなるなどの確認作業の妨げとなることを防止できる。

【3889】

さらに、周辺制御基板1510の周辺制御IC1510aによりID判定処理（ステップS1003）において分割遊技盤5Aの組み合わせが不適合であると判定された場合であっても、遊技盤不適合報知音を出力することなしに動作確認報知音を出力させるため、各種スピーカが音を正常に出力可能であるか否かの確認ができなくなることを防止し、正常に出力可能か否かの確認を行って異常（正常に音出力されないこと）を発見した場合には修理等を行って正常な状態に戻すことで設計通りに各種スピーカから音を出力させることができるようになるため、演出効果が低下することを抑制できる。また、周辺制御基板1510の周辺制御IC1510aによりID判定処理（ステップS1003）において分割遊技盤5Aの組み合わせが不適合であると判定された場合であっても、音量調節ボタン227や光量調節ボタン228が操作されたときには特別音を出力させるため、音量調節ボタン227や光量調節ボタン228が操作を正常に受け付け可能であるか否かの確認ができなくなることを防止し、正常に操作を受け付け可能であるか否かの確認を行って異常（特別音出力されないこと）を発見した場合には修理等を行って正常な状態に戻すことで遊技者の好みの音量で各種スピーカから音を出力させることができるようになるため、遊技者が不快に感じる音量で各種スピーカから音出力されることによる遊技興趣の低下を抑制できる。

【3890】

なお、動作確認モードでは、不適合と判定された右側遊技盤5ARに設けられて周辺制御基板1510の周辺制御IC1510aによって制御される駆動モータや駆動ソレノイド等について所定の動作態様（動作確認時動作態様）で動作させないだけに限らず、分割遊技盤5Aの組み合わせが適合している状態で行われる動作確認モードにおいて所定の動作態様（動作確認時動作態様）で動作される可動体（分割遊技盤5Aに設けられる裏ユニット3000の裏後上演出ユニット3200の裏後上可動装飾体3210、裏後下演出ユニット3300の裏後左可動装飾体3301及び裏後右可動装飾体3302、裏前下演出ユニット3160の裏前下中装飾体3161や、扉枠3に設けられる演出操作ユニット3000の演出操作部301等）のうちの扉枠ユニットに設けられてID判定処理（ステップS1003）においてID判定の対象とされていない演出操作部301を駆動させる駆動モータや駆動ソレノイドについても所定の動作態様（動作確認時動作態様）で動作させないようになっている。

10

20

30

40

50

【 3 8 9 1 】

具体的には、周辺制御基板 1 5 1 0 の周辺制御 I C 1 5 1 0 a により I D 判定処理（ステップ S 1 0 0 3）において分割遊技盤 5 A の組み合わせが不適合であると判定されている場合には、動作確認モードを開始しても不適合と判定された右側遊技盤 5 A R に設けられている L E D を動作確認発光態様で点灯させる制御や可動体を動作確認時動作態様で動作させる制御を行わない（右側遊技盤 5 A R に制御信号を出力しない。）か又は行えない（制御信号を出力するものの右側遊技盤 5 A R に制御信号が入力されない。）ことに加えて、扉枠 3 に設けられるとともに I D 判定処理（ステップ S 1 0 0 3）において I D 判定の対象とされていない皿ユニット 2 0 0（この例では演出操作ユニット 3 0 0）に設けられる駆動モータや駆動ソレノイドを駆動させて演出操作ユニット 3 0 0 に設けられる演出操作部 3 0 1 を動作させる制御を行わない。これにより可動体が本来とは異なる動作態様で動作して可動体や扉枠ユニットが破損することや可動体を動作させる駆動モータや駆動ソレノイド等が故障することを抑制できるようにしている。ただし、この場合にも扉枠ユニットに設けられて I D 判定の対象とされていない L E D（例えば扉枠 3 に設けられる演出操作ユニット 3 0 0 の演出操作部 3 0 1 の演出操作部カバーユニット 3 1 0 の上部（ユニット上カバー 3 1 2）を発光装飾させるための複数の L E D 3 2 0 a）については適合時と同様に所定の発光態様で制御されるようになっている。これにより動作確認モードが正常に実行されていることを判別できるようになる。

10

【 3 8 9 2 】

一方、I D 判定処理（ステップ S 1 0 0 3）を実行する周辺制御 I C 1 5 1 0 a が実装されている周辺制御基板 1 5 1 0 が配置する左側遊技盤 5 A L に設けられる可動体（分割遊技盤 5 A のうちの左側遊技盤 5 A L に設けられる裏ユニット 3 0 0 0 の裏後上演出ユニット 3 2 0 0 の裏後上可動装飾体 3 2 1 0、裏後下演出ユニット 3 3 0 0 の裏後左可動装飾体 3 3 0 1 及び裏後右可動装飾体 3 3 0 2、裏前下演出ユニット 3 1 6 0 の裏前下中装飾体 3 1 6 1 等）は、動作確認モードが開始されると、通常（分割遊技盤 5 A の組み合わせが適合であると判定された場合）と同様に動作される。また、左側遊技盤 5 A L に設けられる可動体（分割遊技盤 5 A のうちの左側遊技盤 5 A L に設けられる裏ユニット 3 0 0 0 の裏後上演出ユニット 3 2 0 0 の裏後上可動装飾体 3 2 1 0、裏後下演出ユニット 3 3 0 0 の裏後左可動装飾体 3 3 0 1 及び裏後右可動装飾体 3 3 0 2、裏前下演出ユニット 3 1 6 0 の裏前下中装飾体 3 1 6 1 等）に設けられる基板に実装される L E D は動作確認発光態様に発光制御される。すなわち、I D 判定処理（ステップ S 1 0 0 3）で右側遊技盤 5 A R が不適合状態であると判定された場合には、通常（分割遊技盤 5 A の組み合わせが適合であると判定された場合）と同様に、左側遊技盤 5 A L に設けられる可動体（分割遊技盤 5 A のうちの左側遊技盤 5 A L に設けられる裏ユニット 3 0 0 0 の裏後上演出ユニット 3 2 0 0 の裏後上可動装飾体 3 2 1 0、裏後下演出ユニット 3 3 0 0 の裏後左可動装飾体 3 3 0 1 及び裏後右可動装飾体 3 3 0 2、裏前下演出ユニット 3 1 6 0 の裏前下中装飾体 3 1 6 1 等）を動作確認時動作態様で動作させるとともに、左側遊技盤 5 A L に設けられる可動体に設けられる L E D を動作確認発光態様に発光制御するようになっている。これにより、分割遊技盤 5 A のうちの周辺制御基板 1 5 1 0 が設けられている遊技盤（この場合には左側遊技盤 5 A L）であることを容易に特定できるようになる。なお、I D 判定処理（ステップ S 1 0 0 3）で右側遊技盤 5 A R が不適合状態であると判定された場合には左側遊技盤 5 A L に設けられる可動体（分割遊技盤 5 A のうちの左側遊技盤 5 A L に設けられる裏ユニット 3 0 0 0 の裏後上演出ユニット 3 2 0 0 の裏後上可動装飾体 3 2 1 0、裏後下演出ユニット 3 3 0 0 の裏後左可動装飾体 3 3 0 1 及び裏後右可動装飾体 3 3 0 2、裏前下演出ユニット 3 1 6 0 の裏前下中装飾体 3 1 6 1 等）に設けられる基板に実装される L E D は動作確認発光態様に発光制御しないようにし、I D 判定処理（ステップ S 1 0 0 3）で右側遊技盤 5 A R が未接続状態であると判定された場合には左側遊技盤 5 A L に設けられる可動体（分割遊技盤 5 A のうちの左側遊技盤 5 A L に設けられる裏ユニット 3 0 0 0 の裏後上演出ユニット 3 2 0 0 の裏後上可動装飾体 3 2 1 0、裏後下演出ユニット 3 3 0 0 の裏後左可動装飾体 3 3 0 1 及び裏後右可動装飾体 3 3 0 2、裏前下演出ユニ

20

30

40

50

ット3160の裏前下中装飾体3161等)に設けられる基板に実装されるLEDは動作確認発光態様に発光制御されるようにして、不適合状態であるか未接続状態であるかを判別できるようにしてもよい。

【3893】

また、本例では周辺制御基板1510の周辺制御IC1510aによりID判定処理(ステップS1003)において分割遊技盤5Aの組み合わせが不適合であると判定されている場合に、動作確認モードが開始されたときにはID判定処理(ステップS1003)においてID判定の対象とされていない扉枠ユニット(この例では皿ユニット200)の演出操作ユニット300に設けられる基板に実装される駆動モータや駆動ソレノイドを駆動させて演出操作部301を動作させる制御を行わないが、演出操作ユニット300に設けられる基板に実装される各種LEDについては動作確認モード中に通常(分割遊技盤5Aの組み合わせが適合であると判定された場合)と同様に制御されるようになっている。すなわち、動作確認モードが実行された場合に周辺制御基板1510の周辺制御IC1510aによりID判定処理(ステップS1003)において分割遊技盤5Aの組み合わせが不適合であると判定されていても、演出操作ユニット300に設けられる基板に実装される各種LEDについては分割遊技盤5Aの組み合わせが適合であると判定されている場合と同様に動作確認発光態様に発光制御される。なお、演出操作ユニット300をID判定の対象とされる特定の扉枠ユニットとしてもよく、この場合であってもID判定処理(ステップS1003)において演出操作ユニット300以外の特定の扉枠ユニットや分割遊技盤5Aの組み合わせが不適合であると判定されていれば演出操作ユニット300に設けられる基板に実装される駆動モータや駆動ソレノイドを駆動させて演出操作部301を動作させる制御を行わない一方で演出操作ユニット300に設けられる基板に実装される各種LEDについては動作確認発光態様に発光制御するようにしてもよい。

10

20

【3894】

なお、周辺制御基板1510の周辺制御IC1510aによりID判定処理(ステップS1003)において分割遊技盤5Aの組み合わせが不適合であると判定されている場合に、ID判定処理(ステップS1003)においてID判定の対象とされていない扉枠ユニットに設けられる複数の基板に実装される複数のLEDのうちの一部の基板に実装されるLED又は一の基板に実装される複数のLEDのうちの一部については動作確認発光態様に発光制御しないようにしてもよいし、一部の可動体については動作確認時動作態様で動作させないようにしてもよい(例えば扉枠ユニットに設けられている装飾基板に設けられるLEDと扉枠ユニットに設けられている可動体に設けられている駆動モータ、駆動ソレノイド、LED等との一部又は全部については動作確認モードでの動作や駆動を行わないようにしてもよい)。

30

【3895】

また、ID判定処理(ステップS1003)において分割遊技盤5Aの組み合わせが不適合と判定された場合には、動作確認モードに限らずパチンコ機1の電源が遮断されるまで、又は分割遊技盤5Aの組み合わせが適合と判定されるまでは不適合と判定された右側遊技盤5ARと、ID判定の対象とされていない扉枠ユニットに設けられて周辺制御基板1510の周辺制御IC1510aによって制御される駆動モータや駆動ソレノイド等によって動作される可動体の一部又は全部と、を駆動させないようにしてもよく、この場合には可動体が本来とは異なる動作態様で動作して可動体や扉枠ユニットが破損することや可動体を動作させる駆動モータや駆動ソレノイド等が故障することを抑制できるようにしている。

40

【3896】

また、動作確認モードが終了し(LEDによる動作確認発光態様が終了して消灯又は所定の発光態様での点灯した状態とされるとともに可動体の動作確認時動作態様が終了して待機状態(予め決められている待機位置に停止している(収容されている)状態)とされること)、遊技モードが開始されると、周辺制御基板1510の周辺制御IC1510aは、演出表示装置1600における不適合エラー報知表示態様の表示に加えて、遊技盤不

50

適合報知音（「右側遊技盤不適合エラーが発生しました。電源を切って確認してください。」というアナウンス音声及び「キンコン」等の警告音）を予め決められている音量（設定可能な最大の音量でもよいし、周辺制御基板 1510 に備える音量調整スイッチにより調整されるデフォルト音量でもよい。）でパチンコ機 1 への電源供給が遮断されるまで各種スピーカから繰り返し出力させる（一定回数（例えば 5 回）又は一定期間（例えば 30 秒）繰り返し出力した後に出力を停止させるのものであってもよい）とともに、扉枠ユニット（扉枠 3 に設けられる扉枠左サイドユニット 420、扉枠右サイドユニット 430、皿ユニット 200 及び扉枠トップユニット 450 等）の各種 LED（一部のみでもよいし全部でもよい）を重大異常報知発光態様（本例では最大輝度の赤色の点灯と消灯とに短時間（例えば 0.5 秒）で切り替える態様（高速点滅態様））に繰り返し発光制御し、且つ左側遊技盤 5A L に設けられる装飾基板に実装される各種 LED を消灯状態に制御する一方、左側遊技盤 5A L に設けられて主制御基板 1310 の主制御 MPU 1310 a によって制御される機能表示ユニット 1400 の LED と左側遊技盤 5A L に設けられて周辺制御基板 1510 の周辺制御 IC 1510 a によって制御されるサブ機能表示ユニット 2250 の LED とを適合時と同様に発光制御可能な状態とする（所定の態様で点灯させるものでもよい）。

10

【3897】

なお、遊技盤不適合報知音は同一の報知音（例えば「ビー」等）が断続的に出力されるものではなく、音階が異なる複数の音によって構成されるものであり、さらに消音状態と出力状態とに繰り返し制御される。また、重大異常報知発光態様は点灯状態が固定されるものではなく、点灯状態と消灯状態とに繰り返し制御されて光量を変化させるものである。つまり、各種スピーカ及び各種 LED においては時間の経過に応じて音階や音量、光量等の変化を伴う動的態様で分割遊技盤 5A の組み合わせが不適合であることを報知するようになっている。これにより、動作確認モードが終了して確認作業の必要がない遊技モードが開始されたときに、分割遊技盤 5A の組み合わせが不適合であることを気付かせ易くなる。

20

【3898】

このように、本例では分割遊技盤 5A の組み合わせが不適合（不整合）の状態とされて周辺制御基板 1510 の周辺制御 IC 1510 a により ID 判定処理（ステップ S1003）において分割遊技盤 5A の組み合わせが不適合であると判定された場合に、動作確認モードに移行制御するときには動作確認モード後に外枠 2 に対して本体枠 4 が開放されたことに応じた異常報知を行うことなしに、直ぐに分割遊技盤 5A の組み合わせが不適合であることを報知するようになっている。すなわち、動作確認モードが終了して遊技モードが開始された場合には、外枠 2 に対して本体枠 4 が開放された状態であって外枠 2 に対して本体枠 4 が開放されてからの経過時間が所定期間に達しているか否かに関わらず扉開放報知音を出力させることなしに遊技盤不適合報知音を出力させる。また、動作確認モードが終了して遊技モードが開始された場合には重大異常報知発光態様に発光制御するものの、外枠 2 に対して本体枠 4 が開放されたことに起因するものではなく、分割遊技盤 5A の組み合わせが不適合であることに起因して実行されるようになっている。そのため、動作確認モードが終了して遊技モードが開始された場合に、本体枠 4 を閉じてから所定期間（例えば 60 秒）が経過しているか否かに関わらず常に重大異常報知発光態様に発光制御される。

30

40

【3899】

また、分割遊技盤 5A の組み合わせが不適合（不整合）の状態では変動表示の開始条件が成立（始動口（第一始動口 2002 又は第一始動口 2002 と第二始動口 2004 との一方へ遊技球が入球）した場合であっても演出表示装置 1600 や各種スピーカ、扉枠ユニット（扉枠 3 に設けられる扉枠左サイドユニット 420、扉枠右サイドユニット 430、皿ユニット 200 及び扉枠トップユニット 450 等）の各種 LED、及び左側遊技盤 5A L に設けられて周辺制御基板 1510 の周辺制御 IC 1510 a によって制御される装飾基板に実装される各種 LED による変動演出を実行することなく、異常が発生している

50

ことを報知するようになっている。一方、機能表示ユニット1400のLEDとサブ機能表示ユニット2250のLEDとは、外部端子板出力確認モードの終了後に割り込み許可設定（ステップS52）されると変動表示の開始条件が成立（始動口（第一始動口2002又は第一始動口2002と第二始動口2004との一方へ遊技球が入球））に基づいて所定の発光態様に発光制御されて当落に関する情報を表示することが可能になっている。

【3900】

また、本例ではパチンコ機1への電力供給が開始されるときに分割遊技盤5Aの組み合わせが不適合（不整合）の状態とされて周辺制御基板1510の周辺制御IC1510aによりID判定処理（ステップS1003）において分割遊技盤5Aの組み合わせが不適合であると判定された場合であっても、外部端子板出力確認モードに移行制御するか否かや、動作確認モードに移行制御するか否かによって、分割遊技盤5Aの組み合わせが不適合（不整合）の状態となっていることに応じた重大異常報知発光態様での発光制御タイミングや遊技盤不適合報知音の出力タイミングが異なるようになっている。

10

【3901】

具体的には、外部端子板出力確認モードと動作確認モードとのいずれにも移行制御しない場合に、分割遊技盤5Aの組み合わせが不適合（不整合）であれば、パチンコ機1への電力供給が開始されたことに基づいて所定期間に亘って演出表示装置1600に「power on」を表示させた後、扉枠ユニット（扉枠3に設けられる扉枠左サイドユニット420、扉枠右サイドユニット430、皿ユニット200及び扉枠トップユニット450等）の各種LED（一部のみでもよいし全部でもよい）による重大異常報知発光態様での発光制御と、各種スピーカによる遊技盤不適合報知音の出力と、を開始する。

20

【3902】

一方、外部端子板出力確認モードと動作確認モードとのいずれかを実行する場合に、分割遊技盤5Aの組み合わせが不適合（不整合）であれば、外部端子板出力確認モード及び動作確認モード中には扉枠ユニット（扉枠3に設けられる扉枠左サイドユニット420、扉枠右サイドユニット430、皿ユニット200及び扉枠トップユニット450等）の各種LED（一部のみでもよいし全部でもよい）による重大異常報知発光態様での発光制御や各種スピーカによる遊技盤不適合報知音の出力を開始することなく、動作確認モード後に扉枠ユニットの各種LED（一部のみでもよいし全部でもよい）による右側遊技盤5ARが不適合の状態となっていることに応じた重大異常報知発光態様での発光制御及び各種スピーカによる遊技盤不適合報知音の出力を開始する。

30

【3903】

このように、パチンコ機1への電力供給が開始されるときに分割遊技盤5Aの組み合わせが不適合（不整合）の状態とされて周辺制御基板1510の周辺制御IC1510aによりID判定処理（ステップS1003）において分割遊技盤5Aの組み合わせが不適合であると判定された場合であっても、外部端子板出力確認モードに移行制御するか否かや、動作確認モードに移行制御するか否かによって、右側遊技盤5ARが不適合の状態となっていることに応じた重大異常報知発光態様での発光制御タイミング及び遊技盤不適合報知音の出力タイミングを異ならせることにより、重要度の高い情報を優先的に報知して不具合や不正行為が発生することを抑制できる。すなわち、外部端子板558への出力が正常でない場合には不正行為が行われていてもホールコンピュータで不正行為を発見できずに遊技店に被害が生じるおそれがあるし、パチンコ機1に設けられる装置に異常がある場合にはパチンコ機1を破損させるおそれがあるため、分割遊技盤5Aの組み合わせが不適合（不整合）の状態であることよりも優先して報知することにより被害の拡大やパチンコ機1の破損を防ぐことができるようになっている。

40

【3904】

なお、パチンコ機1への電力供給が開始されるときに分割遊技盤5Aの組み合わせが不適合（不整合）の状態とされて周辺制御基板1510の周辺制御IC1510aによりID判定処理（ステップS1003）において分割遊技盤5Aの組み合わせが不適合である

50

と判定された場合に、演出表示装置 1600 において異常時の背景画像（例えば黒色）と演出表示装置 1600 に不適合エラー報知表示態様を表示するタイミングは、外部端子板出力確認モードに移行制御するか否か、及び動作確認モードに移行制御するか否かに関わらず同一とされている。すなわち、動作確認モードを開始するタイミングで演出表示装置 1600 に異常時の背景画像（例えば黒色）と演出表示装置 1600 に不適合エラー報知表示態様を表示するようになっていく。これにより、重要度の高い報知を優先して実行しつつも、他の報知についても演出表示装置 1600 で報知して対処させることができるようになる。また、演出表示装置 1600 における異常時の背景画像（例えば黒色）と演出表示装置 1600 に不適合エラー報知表示態様の表示タイミングについても外部端子板出力確認モードに移行制御するか否かや、動作確認モードに移行制御するか否かによって異なるようにしてもよく、この場合には重要度の高い情報を順に報知して順次対処させることができるため、それぞれの情報を確実に伝えて対処させることができるようになる。

【3905】

また、本例のパチンコ機 1 ではパチンコ機 1 への電力供給が開始されるときに分割遊技盤 5 A の組み合わせが不適合（不整合）の状態とされて周辺制御基板 1510 の周辺制御 IC 1510 a により ID 判定処理（ステップ S 1003）において分割遊技盤 5 A の組み合わせが不適合であると判定された場合には、外部端子板出力確認モードの実行中に異常検出手段（例えば磁気センサ 1050、振動センサ、満タン検知センサ 154、球切検知センサ 574、扉枠開放スイッチ等の主制御基板 1310 の主制御 MPU 1310 a に検出信号が入力されるセンサやスイッチ。）による検出があっても当該検出は無効（検出があるか否かを確認する処理を実行しないものでもよいし、検出があるか否かを確認する処理を実行するものの検出に基づく処理（報知等）を実行しないものでもよい。）とされるようになっていく。

【3906】

具体的には、外部端子板出力確認モードの実行中に不正な磁気が発生して主制御基板 1310 の主制御 MPU 1310 a に磁気センサ 1050 からの検出信号が入力されても不正な磁気を検出したことに基づく異常報知を実行することなく、検出信号を破棄するようになっていく。すなわち、パチンコ機 1 への電力供給が開始されるときに分割遊技盤 5 A の組み合わせが不適合（不整合）の状態とされて周辺制御基板 1510 の周辺制御 IC 1510 a により ID 判定処理（ステップ S 1003）において分割遊技盤 5 A の組み合わせが不適合であると判定された場合であって、外部端子板出力確認モードの実行中に主制御基板 1310 の主制御 MPU 1310 a に磁気センサ 1050 からの検出信号が入力されたときには、磁気センサ 1050 からの検出信号を無視し（検出信号の入力を確認しないものでもよいし、検出信号の入力を確認しても当該入力に基づく処理を実行しないものでもよい。）、外部端子板出力確認モードの終了後に主制御基板 1310 の主制御 MPU 1310 a に磁気センサ 1050 からの検出信号が入力されていないものとして動作確認モードの制御を実行する。

【3907】

また、パチンコ機 1 への電力供給が開始されるときに分割遊技盤 5 A の組み合わせが不適合（不整合）の状態とされて周辺制御基板 1510 の周辺制御 IC 1510 a により ID 判定処理（ステップ S 1003）において分割遊技盤 5 A の組み合わせが不適合であると判定された場合であって、動作確認モード中に異常検出手段（例えば磁気センサ 1050、振動センサ、満タン検知センサ 154、球切検知センサ 574、扉枠開放スイッチ等の主制御基板 1310 の主制御 MPU 1310 a に検出信号が入力されるセンサやスイッチ。）により異常が検出されたとき、すなわち動作確認モード中に異常検出手段により異常が検出されたとき、にも異常検出手段の検出は無効（検出があるか否かを確認する処理を実行しないものでもよいし、検出があるか否かを確認する処理を実行するものの検出に基づく処理（報知等）を実行しないものでもよい。）とされるようになっていく。

【3908】

10

20

30

40

50

具体的には、パチンコ機 1 への電力供給が開始されるときに分割遊技盤 5 A の組み合わせが不適合（不整合）の状態とされて周辺制御基板 1 5 1 0 の周辺制御 IC 1 5 1 0 a により ID 判定処理（ステップ S 1 0 0 3）において分割遊技盤 5 A の組み合わせが不適合であると判定された場合であって、動作確認モード中に主制御基板 1 3 1 0 の主制御 MPU 1 3 1 0 a に磁気センサ 1 0 5 0 からの検出信号が入力されたときには、不正な磁気を検出したことに基づく異常報知を実行することなく、検出信号を破棄するようになっている。すなわち、パチンコ機 1 への電力供給が開始されるときに分割遊技盤 5 A の組み合わせが不適合（不整合）の状態とされて周辺制御基板 1 5 1 0 の周辺制御 IC 1 5 1 0 a により ID 判定処理（ステップ S 1 0 0 3）において分割遊技盤 5 A の組み合わせが不適合であると判定された場合であって、動作確認モード中に主制御基板 1 3 1 0 の主制御 MPU 1 3 1 0 a に磁気センサ 1 0 5 0 からの検出信号が入力されたときには、磁気センサ 1 0 5 0 からの検出信号を無視し、主制御基板 1 3 1 0 の主制御 MPU 1 3 1 0 a に磁気センサ 1 0 5 0 からの検出信号が入力されていないものとして動作確認モードの制御を継続する。

10

【 3 9 0 9 】

また、パチンコ機 1 への電力供給が開始されるときに分割遊技盤 5 A の組み合わせが不適合（不整合）の状態とされて周辺制御基板 1 5 1 0 の周辺制御 IC 1 5 1 0 a により ID 判定処理（ステップ S 1 0 0 3）において分割遊技盤 5 A の組み合わせが不適合であると判定された場合であって、動作確認モード終了後の遊技モード中に異常検出手段（例えば磁気センサ 1 0 5 0、振動センサ、満タン検知センサ 1 5 4、球切検知センサ 5 7 4、扉枠開放スイッチ等の主制御基板 1 3 1 0 の主制御 MPU 1 3 1 0 a に検出信号が入力されるセンサやスイッチ。）により異常が検出されたときにも異常検出手段の検出は無効（検出があるか否かを確認する処理を実行しないものでもよいし、検出があるか否かを確認する処理を実行するものの検出に基づく処理（報知等）を実行しないものでもよい。）とされるようになっている。

20

【 3 9 1 0 】

具体的には、パチンコ機 1 への電力供給が開始されるときに分割遊技盤 5 A の組み合わせが不適合（不整合）の状態とされて周辺制御基板 1 5 1 0 の周辺制御 IC 1 5 1 0 a により ID 判定処理（ステップ S 1 0 0 3）において分割遊技盤 5 A の組み合わせが不適合であると判定された場合であって、動作確認モード終了後の遊技モード中に主制御基板 1 3 1 0 の主制御 MPU 1 3 1 0 a に磁気センサ 1 0 5 0 からの検出信号が入力されたときには、不正な磁気を検出したことに基づく異常報知を実行することなく、検出信号を破棄するようになっている。すなわち、パチンコ機 1 への電力供給が開始されるときに分割遊技盤 5 A の組み合わせが不適合（不整合）の状態とされて周辺制御基板 1 5 1 0 の周辺制御 IC 1 5 1 0 a により ID 判定処理（ステップ S 1 0 0 3）において分割遊技盤 5 A の組み合わせが不適合であると判定された場合であって、動作確認モード終了後の遊技モード中に主制御基板 1 3 1 0 の主制御 MPU 1 3 1 0 a に磁気センサ 1 0 5 0 からの検出信号が入力されたときには、磁気センサ 1 0 5 0 からの検出信号を無視し、主制御基板 1 3 1 0 の主制御 MPU 1 3 1 0 a に磁気センサ 1 0 5 0 からの検出信号が入力されていないものとして制御を継続する。

30

40

【 3 9 1 1 】

このように、パチンコ機 1 への電力供給が開始されるときに分割遊技盤 5 A の組み合わせが不適合（不整合）の状態とされて周辺制御基板 1 5 1 0 の周辺制御 IC 1 5 1 0 a により ID 判定処理（ステップ S 1 0 0 3）において分割遊技盤 5 A の組み合わせが不適合であると判定された場合には、外部端子板出力確認モードに制御しているか、及び動作確認モードに制御しているかに関わらず、異常検出手段（例えば磁気センサ 1 0 5 0、振動センサ、満タン検知センサ 1 5 4、球切検知センサ 5 7 4、扉枠開放スイッチ等の主制御基板 1 3 1 0 の主制御 MPU 1 3 1 0 a に検出信号が入力されるセンサやスイッチ。）により異常が検出されても異常報知をおこなわないようになっている。

【 3 9 1 2 】

50

すなわち、分割遊技盤 5 A の組み合わせが不適合の状態とされている場合には設計者の意図しない挙動で遊技が進行してしまい、遊技店や遊技者に不利益を与えるおそれがあるし、そもそも本来の仕様とは異なるものとなるものとなることで遊技者の信頼を失うおそれがあるため、遊技を確実にやめさせる必要がある。そのため、分割遊技盤 5 A の組み合わせが不適合の状態とされている場合には、外部端子板出力確認モードに制御しているか、及び動作確認モードに制御しているかに関わらず、異常検出手段（例えば磁気センサ 1050、振動センサ、満タン検知センサ 154、球切検知センサ 574、扉枠開放スイッチ等の主制御基板 1310 の主制御 MPU 1310 a に検出信号が入力されるセンサやスイッチ。）による異常の検出に起因する報知よりも優先して報知することにより、遊技を回避させて遊技店や遊技者への不利益の発生を抑制するようになっている。

10

【3913】

なお、一部の LED については外部端子板出力確認モードに制御しているか、及び動作確認モードに制御しているかに関わらず、異常検出手段の種類等に応じて異なる発光態様に制御するようにしてもよく、例えば上記主制御基板 1310 の主制御 MPU 1310 a に磁気センサ 1050 からの検出信号が入力された場合に機能表示ユニット 1400 の LED とサブ機能表示ユニット 2250 の LED との一方又は両方を消灯させる（発光制御不可能な状態とする）ようにしてもよい。

【3914】

また、パチンコ機 1 への電力供給開始後に周辺制御基板 1510 の周辺制御 IC 1510 a によって定期的（例えば周辺制御部定常処理が実行される毎、常時判定）に分割遊技盤 5 A の組み合わせが適合であるか否かを判定するように構成した場合であっても外部端子板出力確認モードの実行中に ID 判定処理を実行しないようにしてもよいし、外部端子板出力確認モードの実行中に ID 判定処理を実行して分割遊技盤 5 A の組み合わせが不適合であると判定した場合であっても外部端子板出力確認モードの実行中には右側遊技盤 5 A R が不適合の状態となっていることに応じた報知を行わないようにしてもよい。

20

【3915】

また、定期的に分割遊技盤 5 A の組み合わせが適合であるか否かを判定するように構成した場合に、外部端子板出力確認モードを開始する以前や動作確認モード中に ID 判定処理を実行して分割遊技盤 5 A の組み合わせが不適合であると判定されたときには、パチンコ機 1 への電力供給が開始されるときにのみ分割遊技盤 5 A の組み合わせが適合であるか否かを判定する場合と同様に、動作確認モード中には演出表示装置 1600 において分割遊技盤 5 A の組み合わせが不適合であることを報知する表示を行う一方、各種スピーカ、及び扉枠ユニット（扉枠 3 に設けられる扉枠左サイドユニット 420、扉枠右サイドユニット 430、皿ユニット 200 及び扉枠トップユニット 450 等）の各種 LED については分割遊技盤 5 A の組み合わせが不適合であることを報知する遊技盤不適合報知音の出力及び重大異常報知発光態様の点灯を行うことなく、動作確認モードが終了して遊技モードとなったときに分割遊技盤 5 A の組み合わせが不適合であることを報知する遊技盤不適合報知音の出力及び重大異常報知発光態様の点灯を行うようにしてもよい。

30

【3916】

また、定期的に分割遊技盤 5 A の組み合わせが適合であるか否かを判定するように構成した場合にも、外部端子板出力確認モードの実行中に異常検出手段（例えば磁気センサ 1050、振動センサ、満タン検知センサ 154、球切検知センサ 574、扉枠開放スイッチ等の主制御基板 1310 の主制御 MPU 1310 a に検出信号が入力されるセンサやスイッチ。）による検出があっても当該検出は無効（検出があるか否かを確認する処理を実行しないものでもよいし、検出があるか否かを確認する処理を実行するものの検出に基づく処理（報知等）を実行しないものでもよい。）として外部端子板出力確認モード後にも異常検出手段による外部端子板出力確認モード中の検出に基づく異常報知を実行しないようにしてもよい。

40

【3917】

また、定期的に分割遊技盤 5 A の組み合わせが適合であるか否かを判定するように構成

50

した場合に、動作確認モード中に分割遊技盤 5 A の組み合わせが不適合とされている場合であって、且つ異常検出手段（例えば磁気センサ 1 0 5 0、振動センサ、満タン検知センサ 1 5 4、球切検知センサ 5 7 4、扉枠開放スイッチ等の主制御基板 1 3 1 0 の主制御 M P U 1 3 1 0 a に検出信号が入力されるセンサやスイッチ。）による検出があったときには、演出表示装置 1 6 0 0 と、各種スピーカと、扉枠ユニット（扉枠 3 に設けられる扉枠左サイドユニット 4 2 0、扉枠右サイドユニット 4 3 0、皿ユニット 2 0 0 及び扉枠トップユニット 4 5 0 等）の各種 L E D と、による分割遊技盤 5 A の組み合わせが不適合であることの報知を、異常検出手段による検出があったことの報知よりも優先して実行し、分割遊技盤 5 A の組み合わせが適合と判定された場合に異常検出手段による検出があったことの報知を行うようにしてもよい。

10

【 3 9 1 8 】

[未接続時におけるパチンコ機の確認モード]

次に、右側遊技盤 5 A R からの I D コード信号の入力がなく（右側遊技盤 5 A R からの I D コード信号の入力を確認することができず）各種信号を伝送する伝送経路に短絡や断線などの不具合が発生するといった左側遊技盤 5 A L に対して右側遊技盤 5 A R が電氣的に接続されていない未接続の状態（未接続状態）でパチンコ機 1 の確認モード（外部端子板出力確認モード、動作確認モード）に移行制御する場合の挙動例について図 2 9 0 を参照して説明する。なお、以下では適合時や不適合時、上記した実施形態と異なる部分についてのみ説明し、重複した説明を行わない。

【 3 9 1 9 】

図 2 9 0 に示すように、パチンコ機 1 への電源供給が開始されたときに周辺制御基板 1 5 1 0 の周辺制御 I C 1 5 1 0 a によって実行される I D 判定処理（ステップ S 1 0 0 3 ）において右側遊技盤 5 A R からの I D コード信号の入力がない場合、すなわち右側遊技盤 5 A R が電氣的に接続されていない場合には、周辺制御基板 1 5 1 0 の周辺制御 I C 1 5 1 0 a からの制御信号が右側遊技盤 5 A R 装飾基板に実装される各種 L E D 等の電子部品に入力されないため、右側遊技盤 5 A R に設けられる装飾基板に実装される電子部品は外部端子板出力確認モード中であるか否かにかかわらず非駆動状態（例えば各種 L E D は消灯された状態）となる。なお、I D 判定処理（ステップ S 1 0 0 3 ）において右側遊技盤 5 A R からの I D コード信号の入力がないと判定された場合には、周辺制御基板 1 5 1 0 の周辺制御 I C 1 5 1 0 a から右側遊技盤 5 A R に設けられる装飾基板に実装される各種 L E D 等の電子部品に制御信号を出力しないようにしてもよい。

20

30

【 3 9 2 0 】

また、本例では周辺制御基板 1 5 1 0 の周辺制御 I C 1 5 1 0 a により I D 判定処理（ステップ S 1 0 0 3 ）において右側遊技盤 5 A R が電氣的に接続されていないと判定されていても外部端子板出力確認モードの実行中や外部端子板出力確認モード後の一定期間には外部端子板 5 5 8 から遊技ホールに設置されたホールコンピュータへ右側遊技盤 5 A R が電氣的に接続されていないことを示す未接続エラー信号を出力することなしに出力確認信号を出力するようになっている。即ち、外部端子板出力確認モード中や外部端子板出力確認モード後の一定期間には適合時と同様に外部端子板 5 5 8 から出力確認信号を出力する。そのため、外部端子板出力確認モード中に外部端子板 5 5 8 から未接続エラー信号が遊技ホールに設置されたホールコンピュータに送信されて出力確認信号の確認作業の妨げとなることを抑制できる。

40

【 3 9 2 1 】

また、本例では周辺制御基板 1 5 1 0 の周辺制御 I C 1 5 1 0 a により I D 判定処理（ステップ S 1 0 0 3 ）において右側遊技盤 5 A R が電氣的に接続されていないと判定された場合に、動作確認モード中にも外部端子板 5 5 8 から遊技ホールに設置されたホールコンピュータへ右側遊技盤 5 A R が電氣的に接続されていないことを示す未接続エラー信号を出力しないようになっている。すなわち、外部端子板出力確認モードの開始に応じて外部端子板 5 5 8 から遊技ホールに設置されたホールコンピュータへ出力される出力確認信号は外部端子板出力確認モード後の一定期間、つまり動作確認モード中の一定期間にも出

50

力されるため、動作確認モード中に未接続エラー信号が出力されることで未接続エラー信号と出力確認信号とが重複して外部端子板 5 5 8 から遊技ホールに設置されたホールコンピュータへ出力されてしまう。この場合には、ホールコンピュータに入力された信号が未接続エラー信号と出力確認信号とのいずれであるかの判別が困難になり、外部端子板 5 5 8 への出力が正常であるか否かの判別が困難になるおそれがある。そのため、本例では動作確認モード中にも外部端子板 5 5 8 から遊技ホールに設置されたホールコンピュータへ未接続エラー信号を出力しないようにし、動作確認モード後に未接続エラー信号を出力可能としている。なお、右側遊技盤 5 A R が電氣的に接続されていない場合には動作確認モード中であるか否かに関わらず未接続エラー信号を外部端子板 5 5 8 から遊技ホールに設置されたホールコンピュータへ出力しないようにしてもよく、この場合にはパチンコ機 1

10

【 3 9 2 2 】

また、本例では周辺制御基板 1 5 1 0 の周辺制御 IC 1 5 1 0 a により ID 判定処理（ステップ S 1 0 0 3）において右側遊技盤 5 A R からの ID コード信号の入力がないと判定されていても外部端子板出力確認モードを終了するまでは右側遊技盤 5 A R が電氣的に接続されていないことを報知しないようになっている。即ち、外部端子板出力確認モードの実行中には演出表示装置 1 6 0 0 や各種スピーカ、扉枠ユニット（扉枠 3 に設けられる扉枠左サイドユニット 4 2 0、扉枠右サイドユニット 4 3 0、皿ユニット 2 0 0 及び扉枠トップユニット 4 5 0 等）の各種 LED（一部のみでもよいし全部でもよい）を適合時に

20

【 3 9 2 3 】

そして、外部端子板出力確認モードが終了すると、周辺制御基板 1 5 1 0 の周辺制御 IC 1 5 1 0 a は各種スピーカ、及び扉枠ユニット（扉枠 3 に設けられる扉枠左サイドユニット 4 2 0、扉枠右サイドユニット 4 3 0、皿ユニット 2 0 0 及び扉枠トップユニット 4 5 0 等）の各種 LED（一部のみでもよいし全部でもよい）を適合時に動作確認モードが実行されたときと同様（完全同一でもよいし、略全てが同一とされて一部のみ異なるものでもよい）の態様で制御する。また、周辺制御基板 1 5 1 0 の周辺制御 IC 1 5 1 0 a は適合時と同様に演出表示装置 1 6 0 0 に演出時（通常時）の態様（装飾図柄や通常時（遊技可能状態時）の背景画像等）を表示することに加え、演出表示装置 1 6 0 0 に未接続エラー報知表示態様としての「右側遊技盤未接続エラー発生」を表示して左側遊技盤 5 A L に対して右側遊技盤 5 A R が電氣的に接続されていないことができないことを報知する。

30

【 3 9 2 4 】

すなわち、動作確認モードを開始すると、適合時に動作確認モードが実行されたときと同様（完全同一でもよいし、略全てが同一とされて一部のみ異なるものでもよい）に、周辺制御基板 1 5 1 0 の周辺制御 IC 1 5 1 0 a によって制御される各種 LED のうちの当落に関する情報を表示するサブ機能表示ユニット 2 2 5 0 の LED を除く LED（左側遊技盤 5 A L に設けられる装飾基板に実装される各種 LED や右側遊技盤 5 A R に設けられる装飾基板に実装される各種 LED、扉枠ユニット（扉枠 3 に設けられる扉枠左サイドユニット 4 2 0、扉枠右サイドユニット 4 3 0、皿ユニット 2 0 0 及び扉枠トップユニット 4 5 0 等）の各種 LED 等）を所定の発光態様（本例では動作確認モードでのみ行われて遊技演出で行われることのない動作確認発光態様）で点灯させる制御と、周辺制御基板 1 5 1 0 の周辺制御 IC 1 5 1 0 a によって制御される駆動モータや駆動ソレノイド等を駆動して可動体（左側遊技盤 5 A L に設けられる裏ユニット 3 0 0 0 の裏後上演出ユニット 3 2 0 0 の裏後上可動装飾体 3 2 1 0、裏後下演出ユニット 3 3 0 0 の裏後左可動装飾体 3 3 0 1 及び裏後右可動装飾体 3 3 0 2、裏前下演出ユニット 3 1 6 0 の裏前下中装飾体 3 1 6 1 や、扉枠 3 に設けられる演出操作ユニット 3 0 0 の演出操作部 3 0 1 等）を所定の動作態様（動作確認時動作態様）で動作させる制御と、各種スピーカから動作確認報知音（本例では動作確認モードでのみ出力されて遊技演出で出力されることのない報知音）

40

50

を出力させる制御と、を実行する。

【3925】

また、周辺制御基板1510の周辺制御IC1510aによりID判定処理(ステップS1003)において右側遊技盤5ARが電氣的に接続されていないと判定された場合であっても、動作確認モード中に音量調節ボタン227や光量調節ボタン228を操作した場合には、音量調節ボタン227や光量調節ボタン228の操作に応じて特別音(例えば「ピコーン」等)が予め決められている音量(音量調節ボタン227の操作に応じて設定されている音量とは異なる音量であって音量調節ボタン227を操作しても音量が変化しない。)で出力されるようになっている。

【3926】

一方、周辺制御基板1510の周辺制御IC1510aによって制御される各種LEDのうちの当落に関する情報を表示するサブ機能表示ユニット2250のLEDを除くLED(左側遊技盤5ALに設けられる装飾基板に実装される各種LEDや右側遊技盤5ARに設けられる装飾基板に実装される各種LED、扉枠ユニット(扉枠3に設けられる扉枠左サイドユニット420、扉枠右サイドユニット430、皿ユニット200及び扉枠トップユニット450等)の各種LED等)と、周辺制御基板1510の周辺制御IC1510aによって制御される駆動モータや駆動ソレノイド等を駆動して可動体(左側遊技盤5ALに設けられる裏ユニット3000の裏後上演出ユニット3200の裏後上可動装飾体3210、裏後下演出ユニット3300の裏後左可動装飾体3301及び裏後右可動装飾体3302、裏前下演出ユニット3160の裏前下中装飾体3161等)と、各種スピーカと、音量調節ボタン227と、光量調節ボタン228と、の動作確認に支障が生じない演出表示装置1600には、未接続エラー報知表示態様としての「右側遊技盤未接続エラー発生」を表示することで右側遊技盤5ARが電氣的に接続されていないことを報知するようになっている。これにより、動作確認モードでの確認作業に支障を来すことなく右側遊技盤5ARが電氣的に接続されていないことを報知することができるようになる。

【3927】

このように、周辺制御基板1510の周辺制御IC1510aによりID判定処理(ステップS1003)において右側遊技盤5ARが電氣的に接続されていないと判定された場合であっても、動作確認モード中には演出表示装置1600の一部に未接続エラー報知表示態様としての「右側遊技盤未接続エラー発生」を表示するだけで、周辺制御基板1510の周辺制御IC1510aによって制御される各種LEDのうちの当落に関する情報を表示するサブ機能表示ユニット2250のLEDを除くLED(左側遊技盤5ALに設けられる装飾基板に実装される各種LEDや右側遊技盤5ARに設けられる装飾基板に実装される各種LED、扉枠ユニット(扉枠3に設けられる扉枠左サイドユニット420、扉枠右サイドユニット430、皿ユニット200及び扉枠トップユニット450等)の各種LED等)や、左側遊技盤5ALに設けられる各種可動体(左側遊技盤5ALに設けられる裏ユニット3000の裏後上演出ユニット3200の裏後上可動装飾体3210、裏後下演出ユニット3300の裏後左可動装飾体3301及び裏後右可動装飾体3302、裏前下演出ユニット3160の裏前下中装飾体3161等)、及び各種スピーカについては、右側遊技盤5ARが電氣的に接続されていないことを報知する態様で制御されることがなく、適合時に動作確認モードが実行されたときと同様(完全同一でも良いし、略全てが同一とされて一部のみ異なるものでもよい)の態様で制御されるようになっている。

【3928】

そのため、周辺制御基板1510の周辺制御IC1510aによりID判定処理(ステップS1003)において右側遊技盤5ARが電氣的に接続されていないと判定された場合であっても、左側遊技盤5ALに設けられる可動体が正常に動作可能であるか否かを確認することができ、異常(正常に動作されないこと)を発見した場合には修理等を行って正常な状態に戻すことで設計通りに可動体による可動演出を実行できるようになるため、演出効果が低下することを抑制できるし、可動体に搭載されているLEDについても消灯状態に制御されることなしに動作確認発光態様で発光制御されるため、可動体に搭載され

10

20

30

40

50

ているLEDが正常に発光可能であるか否かの確認ができなくなることを防止し、正常に発光可能であるか否かの確認を行って異常（正常に発光されないこと）を発見した場合には修理等を行って正常な状態に戻すことで設計通りに発光できるようになるため、演出効果が低下することを抑制できる。

【3929】

また、周辺制御基板1510の周辺制御IC1510aによりID判定処理（ステップS1003）において右側遊技盤5ARが電氣的に接続されていないと判定された場合であっても、周辺制御基板1510の周辺制御IC1510aによって制御される各種LEDのうちの当落に関する情報を表示するサブ機能表示ユニット2250のLEDを除くLEDが右側遊技盤5ARが電氣的に接続されていないことを報知する軽微異常報知発光態様で発光制御されることなく、動作確認発光態様で発光制御されるため、周辺制御基板1510の周辺制御IC1510aによって制御される各種LEDのうちの当落に関する情報を表示するサブ機能表示ユニット2250のLEDを除くLEDが正常に発光可能であるか否かの確認ができなくなることを防止し、正常に発光可能であるか否かの確認を行って異常（正常に発光されないこと）を発見した場合には修理等を行って正常な状態に戻すことで設計通りに発光できるようになるため、演出効果が低下することを抑制できるし、高輝度で点灯される軽微異常報知発光態様によって左側遊技盤5ALに設けられる可動体の動作が視認し難くなることや可動体に搭載されているLEDによる発光が視認し難くなるなどの確認作業の妨げとなることを防止できる。

【3930】

さらに、周辺制御基板1510の周辺制御IC1510aによりID判定処理（ステップS1003）において右側遊技盤5ARが電氣的に接続されていないと判定された場合であっても、遊技盤未接続報知音を出力することなしに動作確認報知音を出力させるため、各種スピーカが音を正常に出力可能であるか否かの確認ができなくなることを防止し、正常に出力可能か否かの確認を行って異常（正常に音出力されないこと）を発見した場合には修理等を行って正常な状態に戻すことで設計通りに各種スピーカから音を出力させることができるようになるため、演出効果が低下することを抑制できる。また、周辺制御基板1510の周辺制御IC1510aによりID判定処理（ステップS1003）において右側遊技盤5ARが電氣的に接続されていないと判定された場合であっても、音量調節ボタン227や光量調節ボタン228が操作されたときには特別音を出力させるため、音量調節ボタン227や光量調節ボタン228が操作を正常に受け付け可能であるか否かの確認ができなくなることを防止し、正常に操作を受け付け可能であるか否かの確認を行って異常（特別音出力されないこと）を発見した場合には修理等を行って正常な状態に戻すことで遊技者の好みの音量で各種スピーカから音を出力させることができるようになるため、遊技者が不快に感じる音量で各種スピーカから音出力されることによる遊技興趣の低下を抑制できる。

【3931】

なお、動作確認モードでは、未接続状態であると判定された右側遊技盤5ARに設けられて周辺制御基板1510の周辺制御IC1510aによって制御される駆動モータや駆動ソレノイド等についての動作確認モードを行わないだけに限らず、動作確認モードを実行する可動体（分割遊技盤5Aに設けられる裏ユニット3000の裏後上演出ユニット3200の裏後上可動装飾体3210、裏後下演出ユニット3300の裏後左可動装飾体3301及び裏後右可動装飾体3302、裏前下演出ユニット3160の裏前下中装飾体3161や、扉枠3に設けられる演出操作ユニット300の演出操作部301等）のうちの扉枠ユニットに設けられてID判定処理（ステップS1003）においてID判定の対象とされていない演出操作部301を駆動させる駆動モータや駆動ソレノイドについても動作確認モードを行わないようになっている。

【3932】

具体的には、周辺制御基板1510の周辺制御IC1510aによりID判定処理（ステップS1003）において右側遊技盤5ARが電氣的に接続されていないと判定されて

いる場合には、動作確認モードを開始しても右側遊技盤 5 A R に設けられている LED を動作確認発光態様で点灯させる制御や可動体を動作確認時動作態様で動作させる制御を行わない（右側遊技盤 5 A R に制御信号を出力しない。）か又は行えない（制御信号を出力するものの右側遊技盤 5 A R に制御信号が入力されない。）ことに加えて、扉枠 3 に設けられるとともに ID 判定処理（ステップ S 1 0 0 3）において ID 判定の対象とされていない皿ユニット 2 0 0（この例では演出操作ユニット 3 0 0）に設けられる駆動モータや駆動ソレノイドを駆動させて演出操作ユニット 3 0 0 に設けられる演出操作部 3 0 1 を動作させる制御を行わない。

【 3 9 3 3 】

すなわち右側遊技盤 5 A R が未接続の状態である場合には、ID 判定の対象とされていない扉枠ユニットに設けられる可動体の一部または全部についても接続状態が不良となっているおそれがあり、周辺制御基板 1 5 1 0 の周辺制御 IC 1 5 1 0 a から出力された制御信号がノイズ等で本来とは異なる信号に変化して入力されて、可動体が異常な態様で動作するおそれがあるため、扉枠ユニットに設けられて ID 判定処理（ステップ S 1 0 0 3）において ID 判定の対象とされていない周辺制御基板 1 5 1 0 の周辺制御 IC 1 5 1 0 a によって制御される駆動モータや駆動ソレノイド等によって動作される可動体の一部又は全部についても駆動させないようにし、これにより、可動体が本来とは異なる動作態様で動作して可動体や扉枠ユニットが破損することや可動体を動作させる駆動モータや駆動ソレノイド等が故障することを抑制できるようにしている。ただし、この場合にも扉枠ユニットに設けられて ID 判定の対象とされていない LED（例えば扉枠 3 に設けられる演出操作ユニット 3 0 0 の演出操作部 3 0 1 の演出操作部カバーユニット 3 1 0 の上部（ユニット上カバー 3 1 2）を発光装飾させるための複数の LED 3 2 0 a）については適合時と同様に所定の発光態様で制御されるようになっている。これにより動作確認モードが正常に実行されていることを判別できるようになる。

【 3 9 3 4 】

一方、ID 判定処理（ステップ S 1 0 0 3）を実行する周辺制御 IC 1 5 1 0 a が実装されている周辺制御基板 1 5 1 0 が配置する左側遊技盤 5 A L に設けられる可動体（分割遊技盤 5 A のうちの左側遊技盤 5 A L に設けられる裏ユニット 3 0 0 0 の裏後上演出ユニット 3 2 0 0 の裏後上可動装飾体 3 2 1 0、裏後下演出ユニット 3 3 0 0 の裏後左可動装飾体 3 3 0 1 及び裏後右可動装飾体 3 3 0 2、裏前下演出ユニット 3 1 6 0 の裏前下中装飾体 3 1 6 1 等）は、動作確認モードが開始されると、通常（分割遊技盤 5 A の組み合わせが適合であると判定された場合）と同様に動作される。また、左側遊技盤 5 A L に設けられる可動体（分割遊技盤 5 A のうちの左側遊技盤 5 A L に設けられる裏ユニット 3 0 0 0 の裏後上演出ユニット 3 2 0 0 の裏後上可動装飾体 3 2 1 0、裏後下演出ユニット 3 3 0 0 の裏後左可動装飾体 3 3 0 1 及び裏後右可動装飾体 3 3 0 2、裏前下演出ユニット 3 1 6 0 の裏前下中装飾体 3 1 6 1 等）に設けられる基板に実装される LED は動作確認発光態様に発光制御される。すなわち、ID 判定処理（ステップ S 1 0 0 3）で右側遊技盤 5 A R が未接続状態であると判定された場合には、通常（分割遊技盤 5 A の組み合わせが適合であると判定された場合）と同様に、左側遊技盤 5 A L に設けられる可動体（分割遊技盤 5 A のうちの左側遊技盤 5 A L に設けられる裏ユニット 3 0 0 0 の裏後上演出ユニット 3 2 0 0 の裏後上可動装飾体 3 2 1 0、裏後下演出ユニット 3 3 0 0 の裏後左可動装飾体 3 3 0 1 及び裏後右可動装飾体 3 3 0 2、裏前下演出ユニット 3 1 6 0 の裏前下中装飾体 3 1 6 1 等）を動作確認時動作態様で動作させるとともに、左側遊技盤 5 A L に設けられる可動体に設けられる LED を動作確認発光態様に発光制御するようになっている。これにより、分割遊技盤 5 A のうちの周辺制御基板 1 5 1 0 が設けられている遊技盤（この場合には左側遊技盤 5 A L）であることを容易に特定できるようになる。

【 3 9 3 5 】

また、本例では周辺制御基板 1 5 1 0 の周辺制御 IC 1 5 1 0 a により ID 判定処理（ステップ S 1 0 0 3）において右側遊技盤 5 A R が電氣的に接続されていないと判定されている場合に、ID 判定処理（ステップ S 1 0 0 3）において ID 判定の対象とされてい

10

20

30

40

50

ない扉枠ユニット（この例では皿ユニット 200）の演出操作ユニット 300 に設けられる基板に実装される駆動モータや駆動ソレノイドを駆動させて演出操作部 301 を動作させる制御を行わないが、演出操作ユニット 300 に設けられる基板に実装される各種 LED については動作確認モード中に通常（分割遊技盤 5A の組み合わせが適合であると判定された場合）と同様に制御されるようになっていいる。すなわち、動作確認モードが実行された場合に周辺制御基板 1510 の周辺制御 IC 1510a により ID 判定処理（ステップ S1003）において右側遊技盤 5AR が電氣的に接続されていないと判定されていても、演出操作ユニット 300 に設けられる基板に実装される各種 LED については分割遊技盤 5A の組み合わせが適合であると判定されている場合と同様に動作確認発光態様に発光制御される。

10

【3936】

なお、周辺制御基板 1510 の周辺制御 IC 1510a により ID 判定処理（ステップ S1003）において右側遊技盤 5AR が電氣的に接続されていないと判定されている場合に、ID 判定処理（ステップ S1003）において ID 判定の対象とされていない扉枠ユニットに設けられる複数の基板に実装される複数の LED のうちの一部の基板に実装される LED 又は一の基板に実装される複数の LED のうちの一部については動作確認発光態様に発光制御しないようにしてもよいし、一部の可動体については動作確認時動作態様で動作させないようにしてもよい（例えば扉枠ユニットに設けられている装飾基板に設けられる LED と扉枠ユニットに設けられている可動体に設けられている駆動モータ、駆動ソレノイド、LED 等との一部又は全部については動作確認モードでの動作や駆動を行わないようにしてもよい）。

20

【3937】

また、ID 判定処理（ステップ S1003）において分割遊技盤 5A が接続されていないと判定された場合には、動作確認モードに限らずパチンコ機 1 の電源が遮断されるまで、又は分割遊技盤 5A の組み合わせが適合と判定されるまでは、接続されていないと判定された右側遊技盤 5AR と、ID 判定の対象とされていない扉枠ユニットに設けられて周辺制御基板 1510 の周辺制御 IC 1510a によって制御される駆動モータや駆動ソレノイド等によって動作される可動体の一部又は全部と、を駆動させないようにしてもよく、この場合には可動体が本来とは異なる動作態様で動作して可動体や扉枠ユニットが破損することや可動体を動作させる駆動モータや駆動ソレノイド等が故障することを抑制できるようにしている。

30

【3938】

また、外部端子板出力確認モードが終了し（LED による動作確認発光態様が終了して消灯又は所定の発光態様での点灯した状態とされるとともに可動体の動作確認時動作態様が終了して待機状態（予め決められている待機位置に停止している（収容されている）状態）とされること）、遊技モードが開始されると、周辺制御基板 1510 の周辺制御 IC 1510a は、演出表示装置 1600 における未接続エラー報知表示態様の表示に加えて、遊技盤未接続報知音（「右側遊技盤が接続されていません。」というアナウンス音声及び「キンコーン」等の警告音）を音量調節ボタン 227 によって調節された音量でパチンコ機 1 への電源供給が遮断されるまで各種スピーカから繰り返し出力させる（一定回数（例えば 5 回）又は一定期間（例えば 30 秒）繰り返し出力した後出力を停止させるものであってもよい）とともに、扉枠ユニット（扉枠 3 に設けられる扉枠左サイドユニット 420、扉枠右サイドユニット 430、皿ユニット 200 及び扉枠トップユニット 450 等）の各種 LED（一部のみでもよいし全部でもよい）を重大異常報知発光態様（重大異常報知発光態様の後に準重大異常報知発光態様に発光制御する場合には準重大異常報知発光態様）に繰り返し発光制御し、且つ左側遊技盤 5AL に設けられる装飾基板に実装される各種 LED を消灯状態に制御する一方、左側遊技盤 5AL に設けられて主制御基板 1310 の主制御 MPU 1310a によって制御される機能表示ユニット 1400 の LED と左側遊技盤 5AL に設けられて周辺制御基板 1510 の周辺制御 IC 1510a によって制御されるサブ機能表示ユニット 2250 の LED とを適合時と同様に発光制御可能な状態

40

50

とする（所定の態様で点灯させるものでもよい）。

【3939】

なお、遊技盤未接続報知音は同一の報知音（例えば「ビー」等）が断続的に出力されるものではなく、音階が異なる複数の音によって構成されるものであり、さらに消音状態と出力状態とに繰り返し制御される。また、重大異常報知発光態様は点灯状態が固定されるものではなく、点灯状態と消灯状態とに繰り返し制御されて光量を変化させるものである。つまり、各種スピーカ及び各種LEDにおいては時間の経過に応じて音階や音量、光量等の変化を伴う動的態様で左側遊技盤5ALに対して右側遊技盤5ARが電氣的に接続されていないことを報知するようになっていいる。これにより、動作確認モードが終了して確認作業の必要がない遊技モードが開始されたときに、左側遊技盤5ALに対して右側遊技盤5ARが電氣的に接続されていないことを気付かせ易くなる。

【3940】

このように、本例では右側遊技盤5ARからのIDコード信号の入力がない未接続の状態動作確認モードに移行制御する場合には、各種スピーカからは右側遊技盤5ARが未接続の状態となっていることに応じた異常報知を行う一方で、扉枠ユニット（扉枠3に設けられる扉枠左サイドユニット420、扉枠右サイドユニット430、皿ユニット200及び扉枠トップユニット450等）の各種LED（一部のみでもよいし全部でもよい）については外枠2に対して本体枠4が開放されたことに応じた異常報知を行うようになっていいる。すなわち、各種スピーカと扉枠ユニットの各種LED及び右側遊技盤5ARに設けられる装飾基板に実装される各種LEDとのそれぞれにおいて異常報知を実行するもの、起因となる異常（各種スピーカについては未接続を起因として異常報知を実行し、扉枠ユニットの各種LED及び右側遊技盤5ARに設けられる装飾基板に実装される各種LEDについては外枠2に対して本体枠4が開放されたことに起因して異常報知を実行する。）は異なるようになっていいる。

【3941】

すなわち、右側遊技盤5ARが未接続であり、且つ動作確認モード中に外枠2に対して本体枠4を閉じた状態とされていれば、各種スピーカから遊技盤未接続報知音が出力されるとともに、外枠2に対して本体枠4が開放されたことに起因する重大異常報知発光態様（重大異常報知発光態様の後に準重大異常報知発光態様に発光制御する場合には準重大異常報知発光態様）の発光制御が実行され、各種スピーカから出力される遊技盤未接続報知音については音量調節ボタン227によって音量を調節することができるものの、外枠2に対して本体枠4が開放されたことに起因して発光制御される重大異常報知発光態様（重大異常報知発光態様の後に準重大異常報知発光態様に発光制御する場合には準重大異常報知発光態様を含む）については光量調節ボタン228による光量の調節が不可能とされていいる。

【3942】

この場合、光量調節ボタン228が操作されたことに基づいて演出表示装置1600に光量（輝度）に応じた目盛を表示し、さらに光量調節ボタン228を操作することで目盛を変化させても重大異常報知発光態様（重大異常報知発光態様の後に準重大異常報知発光態様に発光制御する場合には準重大異常報知発光態様を含む）の光量（輝度）は変化しない。一方、重大異常報知発光態様（重大異常報知発光態様の後に準重大異常報知発光態様に発光制御する場合には準重大異常報知発光態様を含む）の発光制御が終了した後に実行される右側遊技盤5ARが未接続の状態となっていることに応じた軽微異常発光態様は光量調節ボタン228の操作に応じて変化された光量（輝度）で発光制御される。このように本例では右側遊技盤5ARが未接続の状態動作確認モードが実行された場合に、動作確認モードが終了して遊技モードが開始されたときに外枠2に対して本体枠4が閉じた状態で重大異常報知発光態様（重大異常報知発光態様の後に準重大異常報知発光態様に発光制御する場合には準重大異常報知発光態様）に発光制御されていれば、重大異常報知発光態様（重大異常報知発光態様の後に準重大異常報知発光態様に発光制御する場合には準重大異常報知発光態様）の発光制御中に、重大異常報知発光態様（重大異常報知発光態様の

後に準重大異常報知発光態様に発光制御する場合には準重大異常報知発光態様)の終了後に発光制御される発光態様の光量(輝度)を調節することができるようになっている。これにより重大異常報知発光態様(重大異常報知発光態様の後に準重大異常報知発光態様に発光制御する場合には準重大異常報知発光態様)に発光制御していても遊技を開始できる状況では遊技者の光量(輝度)調節機会を奪わないようにすることができるため、遊技興趣の低下を抑止可能である。

【3943】

なお、外枠2に対して開放されていた本体枠4を閉じてから重大異常報知発光態様(重大異常報知発光態様の後に準重大異常報知発光態様に発光制御する場合には準重大異常報知発光態様)を終了するまでの期間を、動作確認モードを開始してから動作確認モードが終了するまでの期間よりも短くされている場合には、外部端子板出力確認モードの終了後に本体枠4を閉じた場合であってその後に本体枠4が継続して閉じた状態とされていれば、扉枠ユニット(扉枠3に設けられる扉枠左サイドユニット420、扉枠右サイドユニット430、皿ユニット200及び扉枠トップユニット450等)の各種LED(一部のみでもよいし全部でもよい)を外枠2に対して本体枠4が開放されたことに起因する重大異常報知発光態様に発光制御させることなく、動作確認モードが終了して遊技モードが開始されたときに直ぐに右側遊技盤5ARが未接続の状態となっていることに応じた軽微異常報知発光態様に発光制御され、動作確認モードが終了して遊技モードが開始されたときにLEDの発光態様によって直ぐに右側遊技盤5ARが未接続の状態となっていることを報知することができるようになる。

【3944】

また、本例ではパチンコ機1への電力供給が開始されるときに右側遊技盤5ARからのIDコード信号の入力がない未接続の状態とされて周辺制御基板1510の周辺制御IC1510aによりID判定処理(ステップS1003)において右側遊技盤5ARが未接続の状態であると判定された場合に、外部端子板出力確認モードに移行制御するか否かや、動作確認モードに移行制御するか否かによって、右側遊技盤5ARが未接続の状態となっていることに応じた軽微異常報知発光態様での発光制御タイミング及び遊技盤未接続報知音の出力タイミングが異なるようになっている。

【3945】

具体的には、外部端子板出力確認モードと動作確認モードとのいずれにも移行制御しない場合に、右側遊技盤5ARからのIDコード信号の入力がない未接続の状態であれば、パチンコ機1への電力供給が開始されたことに基づいて所定期間に亘って演出表示装置1600に「power on」を表示させた後、扉枠ユニット(扉枠3に設けられる扉枠左サイドユニット420、扉枠右サイドユニット430、皿ユニット200及び扉枠トップユニット450等)の各種LED(一部のみでもよいし全部でもよい)による軽微異常報知発光態様での発光制御を開始するとともに各種スピーカによる遊技盤未接続報知音の出力を開始する。

【3946】

一方、外部端子板出力確認モードと動作確認モードとのいずれかを実行する場合に、右側遊技盤5ARからのIDコード信号の入力がない未接続の状態であれば、外部端子板出力確認モード及び動作確認モード中には右側遊技盤5ARからのIDコード信号の入力がない未接続の状態とされていることに起因する軽微異常報知発光態様での発光制御と各種スピーカによる遊技盤未接続報知音の出力とを開始することなく、動作確認モード後に右側遊技盤5ARからのIDコード信号の入力がない未接続の状態とされていることに起因する軽微異常報知発光態様での発光制御と各種スピーカによる遊技盤未接続報知音の出力とを開始する。

【3947】

このように、パチンコ機1への電力供給が開始されるときに右側遊技盤5ARからのIDコード信号の入力がない未接続の状態とされて周辺制御基板1510の周辺制御IC1510aによりID判定処理(ステップS1003)において右側遊技盤5ARからのI

10

20

30

40

50

Dコード信号の入力がない未接続の状態であると判定された場合であっても、外部端子板出力確認モードに移行制御するか否かや、動作確認モードに移行制御するか否かによって、軽微異常報知発光態様での発光制御タイミング及び遊技盤未接続報知音の出力タイミングを異ならせることにより、重要度の高い情報を優先的に報知して不具合や不正行為が発生することを抑制できる。すなわち、外部端子板558への出力が正常でない場合には不正行為が行われていてもホールコンピュータで不正行為を発見できずに遊技店に被害が生じるおそれがあるし、パチンコ機1に設けられる装置に異常がある場合にはパチンコ機1を破損させるおそれがあるため、分割遊技盤5Aの組み合わせが不適合(不整合)の状態であることよりも優先して報知することにより被害の拡大やパチンコ機1の破損を防ぐことができるようになっている。

10

【3948】

なお、パチンコ機1への電力供給が開始されるときに右側遊技盤5ARからのIDコード信号の入力がない未接続の状態とされて周辺制御基板1510の周辺制御IC1510aによりID判定処理(ステップS1003)において右側遊技盤5ARからのIDコード信号の入力がない未接続の状態であると判定された場合に、演出表示装置1600において未接続エラー報知表示態様としての「右側遊技盤未接続エラー発生」を表示するタイミングは、外部端子板出力確認モードに移行制御するか否か、及び動作確認モードに移行制御するか否かに関わらず同一とされている。すなわち、動作確認モードを開始するタイミングで演出表示装置1600に未接続エラー報知表示態様としての「右側遊技盤未接続エラー発生」を表示するようになっている。これにより、重要度の高い報知を優先して実行しつつも、他の報知についても演出表示装置1600で報知して対処させることができるようになる。また、演出表示装置1600における未接続エラー報知表示態様としての「右側遊技盤未接続エラー発生」の表示タイミングについても外部端子板出力確認モードに移行制御するか否かや、動作確認モードに移行制御するか否かによって異ならせるようにしてもよく、この場合には重要度の高い情報を順に報知して順次対処させることができるため、それぞれの情報を確実に伝えて対処させることができるようになる。

20

【3949】

また、本例のパチンコ機1ではパチンコ機1への電力供給が開始されるときに右側遊技盤5ARからのIDコード信号の入力がない未接続の状態とされて周辺制御基板1510の周辺制御IC1510aによりID判定処理(ステップS1003)において右側遊技盤5ARが未接続の状態であると判定された場合には、外部端子板出力確認モードの実行中に異常検出手段(例えば磁気センサ1050、振動センサ、満タン検知センサ154、球切検知センサ574、扉枠開放スイッチ等の主制御基板1310の主制御MPU1310aに検出信号が入力されるセンサやスイッチ。)による検出があっても当該検出は無効(検出があるか否かを確認する処理を実行しないものでもよいし、検出があるか否かを確認する処理を実行するものの検出に基づく処理(報知等)を実行しないものでもよい。)とされるようになっている。

30

【3950】

具体的には、外部端子板出力確認モードの実行中に不正な磁気が発生して主制御基板1310の主制御MPU1310aに磁気センサ1050からの検出信号が入力されても不正な磁気を検出したことに基づく異常報知を実行することなく、検出信号を破棄するようになっている。すなわち、パチンコ機1への電力供給が開始されるときに右側遊技盤5ARからのIDコード信号の入力がない未接続の状態とされて周辺制御基板1510の周辺制御IC1510aによりID判定処理(ステップS1003)において右側遊技盤5ARが未接続の状態であると判定された場合であっても、外部端子板出力確認モードの実行中に主制御基板1310の主制御MPU1310aに磁気センサ1050からの検出信号が入力されたときには、磁気センサ1050からの検出信号を無視し、外部端子板出力確認モードの終了後に主制御基板1310の主制御MPU1310aに磁気センサ1050からの検出信号が入力されていないものとして制御を実行する。

40

【3951】

50

また、パチンコ機 1 への電力供給が開始されるときに右側遊技盤 5 A R からの I D コード信号の入力がない未接続の状態とされて周辺制御基板 1 5 1 0 の周辺制御 I C 1 5 1 0 a により I D 判定処理 (ステップ S 1 0 0 3) において右側遊技盤 5 A R が未接続の状態であると判定された場合であって、動作確認モード中に異常検出手段 (例えば磁気センサ 1 0 5 0、振動センサ、満タン検知センサ 1 5 4、球切検知センサ 5 7 4、扉枠開放スイッチ等の主制御基板 1 3 1 0 の主制御 M P U 1 3 1 0 a に検出信号が入力されるセンサやスイッチ。) により異常が検出されたとき、すなわち動作確認モード中に異常検出手段により異常が検出されたとき、には異常検出手段の検出は有効とされているものの、異常報知の一部については電源投入動作確認の実行中には異常報知が行われることなく、動作確認モード終了後に異常報知が行われるようになっている。

10

【 3 9 5 2 】

具体的には、パチンコ機 1 への電力供給が開始されるときに右側遊技盤 5 A R からの I D コード信号の入力がない未接続の状態とされて周辺制御基板 1 5 1 0 の周辺制御 I C 1 5 1 0 a により I D 判定処理 (ステップ S 1 0 0 3) において右側遊技盤 5 A R が未接続の状態であると判定された場合であって、動作確認モード中に主制御基板 1 3 1 0 の主制御 M P U 1 3 1 0 a に磁気センサ 1 0 5 0 からの検出信号が入力されたときには、当該動作確認モード中には扉枠ユニット (扉枠 3 に設けられる扉枠左サイドユニット 4 2 0、扉枠右サイドユニット 4 3 0、皿ユニット 2 0 0 及び扉枠トップユニット 4 5 0 等) の各種 L E D を不正な磁気を検出したことに起因する重大異常報知発光態様に発光制御されず、各種スピーカから磁気検知報知音 (例えば、「磁気検知エラー発生。」) を繰り返し出力されることもない。

20

【 3 9 5 3 】

そして、動作確認モードが終了すると、扉枠ユニット (扉枠 3 に設けられる扉枠左サイドユニット 4 2 0、扉枠右サイドユニット 4 3 0、皿ユニット 2 0 0 及び扉枠トップユニット 4 5 0 等) の各種 L E D が不正な磁気を検出したことに起因する重大異常報知発光態様で発光制御されるとともに各種スピーカから磁気検知報知音が出力されるようになっている。なお、不正な磁気を検出したことに起因する異常報知は不正な磁気を検出してから所定期間が経過したことに基づいて終了するようになっている。そして、不正な磁気を検出したことに起因する異常報知が終了ときに、他の異常が検出していなければ扉枠ユニット (扉枠 3 に設けられる扉枠左サイドユニット 4 2 0、扉枠右サイドユニット 4 3 0、皿ユニット 2 0 0 及び扉枠トップユニット 4 5 0 等) の各種 L E D が右側遊技盤 5 A R が未接続の状態であることに起因する軽微異常報知発光態様に発光制御されるとともに、各種スピーカから遊技盤未接続報知音が繰り返し出力される。

30

【 3 9 5 4 】

このように、パチンコ機 1 への電力供給が開始されるときに右側遊技盤 5 A R からの I D コード信号の入力がない未接続の状態とされて周辺制御基板 1 5 1 0 の周辺制御 I C 1 5 1 0 a により I D 判定処理 (ステップ S 1 0 0 3) において右側遊技盤 5 A R が未接続の状態であると判定された場合であって、動作確認モード中に主制御基板 1 3 1 0 の主制御 M P U 1 3 1 0 a に磁気センサ 1 0 5 0 からの検出信号が入力されたときには、扉枠ユニット (扉枠 3 に設けられる扉枠左サイドユニット 4 2 0、扉枠右サイドユニット 4 3 0、皿ユニット 2 0 0 及び扉枠トップユニット 4 5 0 等) の各種 L E D と各種スピーカとについては主制御基板 1 3 1 0 の主制御 M P U 1 3 1 0 a に磁気センサ 1 0 5 0 からの検出信号が入力されていないものとして制御を継続し、動作確認モードが終了したことに基づいて不正な磁気を検出したことに起因する異常報知が実行されるようになっている。

40

【 3 9 5 5 】

換言すると、パチンコ機 1 への電力供給が開始されるときに右側遊技盤 5 A R からの I D コード信号の入力がない未接続の状態とされて周辺制御基板 1 5 1 0 の周辺制御 I C 1 5 1 0 a により I D 判定処理 (ステップ S 1 0 0 3) において右側遊技盤 5 A R が未接続の状態であると判定された場合であって、動作確認モード中に異常検出手段 (例えば磁気センサ 1 0 5 0、振動センサ、満タン検知センサ 1 5 4、球切検知センサ 5 7 4、扉枠開

50

放スイッチ等の主制御基板 1310 の主制御 MPU 1310 a に検出信号が入力されるセンサやスイッチ。) による検出がなされたときには、動作確認モード終了後に右側遊技盤 5AR からの ID コード信号の入力がない未接続の状態であることに起因する報知よりも異常検出手段による検出に起因する異常報知を優先して実行するようになっている。

【3956】

すなわち、動作確認モードでは不正行為が行われても不利益が発生するおそれは低いものの、動作確認モード終了後には直ぐに遊技モードが開始されるため、遊技モードでも同様の不正行為が行われる可能性がある。一方、右側遊技盤 5AR からの ID コード信号の入力がない未接続の状態となっている場合には不正行為に比べて不利益が生じる可能性は低い。そのため、動作確認モード中に異常検出手段による検出と右側遊技盤 5AR からの ID コード信号の入力がない未接続の状態との両方が発生した場合には、動作確認モード終了後(一部については動作確認モード中)に異常検出手段による検出がなされたことに起因する報知を優先して実行することにより不利益の発生を抑制している。

10

【3957】

また、パチンコ機 1 への電力供給が開始されるときに右側遊技盤 5AR からの ID コード信号の入力がない未接続の状態とされて周辺制御基板 1510 の周辺制御 IC 1510 a により ID 判定処理(ステップ S1003)において右側遊技盤 5AR が未接続の状態であると判定された場合であって、動作確認モード中に異常検出手段(例えば磁気センサ 1050、振動センサ、満タン検知センサ 154、球切検知センサ 574、扉枠開放スイッチ等の主制御基板 1310 の主制御 MPU 1310 a に検出信号が入力されるセンサやスイッチ。)による検出がなされたときには、扉枠ユニット(扉枠 3 に設けられる扉枠左サイドユニット 420、扉枠右サイドユニット 430、皿ユニット 200 及び扉枠トップユニット 450 等)の各種 LED と各種スピーカについては動作確認モードが終了したタイミングで異常報知が行われるものの、演出表示装置 1600 については異常検出手段による検出がなされたタイミングで異常報知(例えば、磁気検出エラー報知態様として「磁気エラー発生」を表示する。)が行われるようになっている。

20

【3958】

すなわち、異常検出手段の検出信号が主制御基板 1310 に入力されたタイミング(磁石ゴトカウンタの値が上限値に達したタイミングでもよい。)で主制御基板 1310 の主制御 MPU 1310 a から異常報知の開始を指示するコマンド(例えば電波照射ゴトが行われている旨を伝える報知表示に区分される磁石ゴト報知コマンド。)を周辺制御基板 1510 に送信し、この異常報知の開始を指示するコマンド(磁石ゴト報知コマンド)を受信したタイミングで周辺制御基板 1510 の周辺制御 IC が異常報知に関する制御を開始するようになっている。また、異常検出手段による検出がなされたことに起因する異常報知が演出表示装置 1600 に表示されている場合であっても右側遊技盤 5AR が未接続の状態であることに起因する異常報知(未接続エラー報知表示態様)が演出表示装置 1600 に表示される。すなわち、異常検出手段による検出と右側遊技盤 5AR が未接続の状態との両方が同時に発生している場合には演出表示装置 1600 にてそれぞれの異常を報知する異常報知が表示されるようになっている。

30

【3959】

なお、異常検出手段として磁気センサ 1050、振動センサ、満タン検知センサ 154、球切検知センサ 574、扉枠開放スイッチ等の主制御基板 1310 の主制御 MPU 1310 a に検出信号が入力されるセンサやスイッチを示したが、一部のセンサやスイッチについては動作確認モード中又は外部端子板出力確認モードの終了後(動作確認モード中と遊技モード中とを含む)に主制御基板 1310 の主制御 MPU 1310 a に検出信号が入力されても演出表示装置 1600 に異常報知を行わないようにしてもよいし、全てのセンサやスイッチについて動作確認モード中又は外部端子板出力確認モードの終了後(動作確認モード中と遊技モード中とを含む)に主制御基板 1310 の主制御 MPU 1310 a に検出信号が入力されても演出表示装置 1600 に異常報知を行わないようにしてもよい。

40

【3960】

50

また、パチンコ機 1 への電力供給が開始されるときに右側遊技盤 5 A R からの I D コード信号の入力がない未接続の状態とされて周辺制御基板 1 5 1 0 の周辺制御 I C 1 5 1 0 a により I D 判定処理 (ステップ S 1 0 0 3) において右側遊技盤 5 A R が未接続の状態であると判定された場合であって、動作確認モード終了後の遊技モード中に異常検出手段 (例えば磁気センサ 1 0 5 0、振動センサ、満タン検知センサ 1 5 4、球切検知センサ 5 7 4、扉枠開放スイッチ等の主制御基板 1 3 1 0 の主制御 M P U 1 3 1 0 a に検出信号が入力されるセンサやスイッチ。) により異常が検出されたとき、すなわち遊技モード中に異常検出手段により異常が検出されたとき、にも異常検出手段の検出は有効とされているものの、動作確認モード中に異常検出手段により異常が検出された場合とは異なり、異常検出手段により異常が検出されたタイミングで異常報知が行われるようになっている。

10

【 3 9 6 1 】

具体的には、パチンコ機 1 への電力供給が開始されるときに右側遊技盤 5 A R からの I D コード信号の入力がない未接続の状態とされて周辺制御基板 1 5 1 0 の周辺制御 I C 1 5 1 0 a により I D 判定処理 (ステップ S 1 0 0 3) において右側遊技盤 5 A R が未接続の状態であると判定された場合であって、動作確認モード終了後の遊技モード中に主制御基板 1 3 1 0 の主制御 M P U 1 3 1 0 a に磁気センサ 1 0 5 0 からの検出信号が入力されたときには、磁気センサ 1 0 5 0 からの検出信号が入力されたタイミングで、異常検出手段による検出に起因する異常報知が演出表示装置 1 6 0 0 と扉枠ユニット (扉枠 3 に設けられる扉枠左サイドユニット 4 2 0、扉枠右サイドユニット 4 3 0、皿ユニット 2 0 0 及び扉枠トップユニット 4 5 0 等) の各種 L E D と各種スピーカとのそれぞれで行われる。

20

【 3 9 6 2 】

すなわち、パチンコ機 1 への電力供給が開始されるときに右側遊技盤 5 A R からの I D コード信号の入力がない未接続の状態とされて周辺制御基板 1 5 1 0 の周辺制御 I C 1 5 1 0 a により I D 判定処理 (ステップ S 1 0 0 3) において右側遊技盤 5 A R が未接続の状態であると判定された場合であって、動作確認モード終了後の遊技モード中に主制御基板 1 3 1 0 の主制御 M P U 1 3 1 0 a に異常検出手段 (例えば磁気センサ 1 0 5 0、振動センサ、満タン検知センサ 1 5 4、球切検知センサ 5 7 4、扉枠開放スイッチ等の主制御基板 1 3 1 0 の主制御 M P U 1 3 1 0 a に検出信号が入力されるセンサやスイッチ。) からの検出信号が入力されたときには、右側遊技盤 5 A R からの I D コード信号の入力がない未接続の状態であることに起因する報知よりも異常検出手段による検出に起因する異常報知を優先して実行するようになっている。

30

【 3 9 6 3 】

そのため、不正行為が行われた場合に不利益が発生する蓋然性が高い遊技モードで、異常検出手段による検出と右側遊技盤 5 A R からの I D コード信号の入力がない未接続の状態との両方が発生した場合には、異常検出手段による検出がなされたことに起因する報知を優先して実行することにより不利益の発生を抑制することができるようになる。

【 3 9 6 4 】

また、パチンコ機 1 への電力供給開始後に周辺制御基板 1 5 1 0 の周辺制御 I C 1 5 1 0 a によって定期的 (例えば周辺制御部定常処理が実行される毎) に分割遊技盤 5 A の組み合わせが適合であるか否かを判定する I D 判定処理を実行するように構成した場合であっても外部端子板出力確認モードの実行中に I D 判定処理を実行しないようにしてもよいし、外部端子板出力確認モードの実行中に I D 判定処理を実行して右側遊技盤 5 A R からの I D コード信号の入力がない未接続の状態であると判定した場合であっても外部端子板出力確認モードの実行中には右側遊技盤 5 A R が未接続の状態となっていることに応じた報知を行わないようにしてもよい。

40

【 3 9 6 5 】

また、定期的に分割遊技盤 5 A の組み合わせが適合であるか否かを判定する I D 判定処理を実行する場合には、右側遊技盤 5 A R からの I D コード信号の入力がない未接続の状態であると判定されたことに基づいて右側遊技盤 5 A R が未接続の状態となっていることに応じた報知 (遊技盤未接続報知音、未接続エラー報知表示態様、軽微異常報知発光態様

50

等)を開始した後に分割遊技盤5Aの組み合わせが適合であると判定されたことに基づいて右側遊技盤5ARが未接続の状態となっていることに応じた報知を終了したり、ID判定処理において分割遊技盤5Aの組み合わせが適合であると判定された後に右側遊技盤5ARからのIDコード信号の入力がない未接続の状態であると判定されたことに基づいて右側遊技盤5ARが未接続の状態となっていることに応じた報知を開始するようにしてもよい。

【3966】

また、定期的に分割遊技盤5Aの組み合わせが適合であるか否かを判定するように構成した場合に、外部端子板出力確認モードを開始する以前や動作確認モード中にID判定処理を実行して右側遊技盤5ARからのIDコード信号の入力がない未接続の状態であると判定されたときには、パチンコ機1への電力供給が開始されるときにのみ分割遊技盤5Aの組み合わせが適合であるか否かを判定する場合と同様に、動作確認モード中には演出表示装置1600において右側遊技盤5ARからのIDコード信号の入力がない未接続の状態であることを報知する表示を行う一方、各種スピーカ、及び扉枠ユニット(扉枠3に設けられる扉枠左サイドユニット420、扉枠右サイドユニット430、皿ユニット200及び扉枠トップユニット450等)の各種LEDについては右側遊技盤5ARからのIDコード信号の入力がない未接続の状態であることを報知する遊技盤未接続報知音の出力及び軽微異常報知発光態様の点灯を行うことなく、動作確認モードが終了して遊技モードとなったときに右側遊技盤5ARからのIDコード信号の入力がない未接続の状態であることを報知する遊技盤未接続報知音の出力及び軽微異常報知発光態様の点灯を行うようにしてもよい。

10

20

【3967】

また、定期的に分割遊技盤5Aの組み合わせが適合であるか否かを判定するように構成した場合にも、外部端子板出力確認モードの実行中に異常検出手段(例えば磁気センサ1050、振動センサ、満タン検知センサ154、球切検知センサ574、扉枠開放スイッチ等の主制御基板1310の主制御MPU1310aに検出信号が入力されるセンサやスイッチ。)による検出があっても当該検出は無効(検出があるか否かを確認する処理を実行しないものでもよいし、検出があるか否かを確認する処理を実行するものの検出に基づく処理(報知等)を実行しないものでもよい。)として外部端子板出力確認モード後にも異常検出手段による外部端子板出力確認モード中の検出に基づく異常報知を実行しないようにしてもよい。

30

【3968】

また、定期的に分割遊技盤5Aの組み合わせが適合であるか否かを判定するように構成した場合に、動作確認モード中に右側遊技盤5ARが未接続とされている場合であって、且つ異常検出手段(例えば磁気センサ1050、振動センサ、満タン検知センサ154、球切検知センサ574、扉枠開放スイッチ等の主制御基板1310の主制御MPU1310aに検出信号が入力されるセンサやスイッチ。)による検出があったときには、動作確認モード中には演出表示装置1600において右側遊技盤5ARからのIDコード信号の入力がない未接続の状態であることと異常検出手段による検出があったこととの両方を報知する表示を行う一方、各種スピーカ、及び扉枠ユニット(扉枠3に設けられる扉枠左サイドユニット420、扉枠右サイドユニット430、皿ユニット200及び扉枠トップユニット450等)の各種LEDについては右側遊技盤5ARからのIDコード信号の入力がない未接続の状態であることの報知と異常検出手段による検出があったことの報知とを行うことなく、動作確認モードが終了して遊技モードとなったときに各種スピーカ及び扉枠ユニットにおいて異常検出手段による検出があったことの報知を右側遊技盤5ARからのIDコード信号の入力がない未接続の状態であることの報知よりも優先して実行するようにしてもよい。

40

【3969】

なお、上記した例ではパチンコ機1への電力供給開始時の所定期間内に「第1確認モード移行条件」が成立している場合に外部端子板出力確認モードに移行制御し、パチンコ機

50

1への電力供給開始時の所定期間内に「第2確認モード移行条件」が成立している場合には動作確認モードに移行制御するように構成したが、例えば機能表示ユニット1400において特別図柄の変動表示が所定期間に亘って実行されていない待機中(デモ中)等のパチンコ機1への電力供給開始後の所定期間内に「第1確認モード移行条件」が成立している場合に外部端子板出力確認モードに移行制御し、パチンコ機1への電力供給開始後の所定期間内に「第2確認モード移行条件」が成立している場合には動作確認モードに移行制御するようにしてもよい。

【3970】

また、上記した例では動作確認スイッチ1310jを新たに設けて、「第1確認モード移行条件」や「第2確認モード移行条件」として動作確認スイッチ1310jの操作を要するものを示したが、動作確認スイッチ1310jを設けることなくRAMクリアスイッチ1310fを代用するようにしてもよい。また、この場合にはRAMクリアスイッチ1310fを主制御基板1310に配置するようにしてもよいし、払出制御基板633や電源基板630に配置するようにしてもよい。また、動作確認スイッチ1310jを設けることなくRAMクリアスイッチ1310fを代用するように構成した場合には、「設定値変更許可条件」と「第1確認モード移行条件」とが同一の条件とされ、「主制御内蔵RAMの全領域のうち特定領域を除いてクリアする処理(ステップS38)の実行条件」と「第2確認モード移行条件」が同一の条件とされるが、この場合には設定変更処理を実行する場合に外部端子板出力確認モードも実行し、主制御内蔵RAMの全領域のうち特定領域を除いてクリアする処理(ステップS38)を実行する場合に動作確認モードも実行するようにしてもよい。さらに、この場合には上記分割遊技盤5Aの組み合わせが不適合の状態や、右側遊技盤5ARからのIDコード信号の入力がなく各種信号を伝送する伝送経路に短絡や断線などの不具合が発生するといった左側遊技盤5ALに対して右側遊技盤5ARが電氣的に接続されていない未接続の状態を設定値の設定変更を行う場合の挙動例と同様の制御を上記外部端子板出力確認モードにおいても実行するようにしてもよいし、上記設定変更処理後の主制御内蔵RAMの全領域のうち特定領域を除いてクリアする処理(ステップS38)及び電源投入時動作確認を行う場合の挙動例と同様の制御を上記動作確認モードにおいても実行するようにしてもよい。

【3971】

また、上記した複数の実施形態に示す出力信号や発光態様、表示態様、音出力態様等は一例であり、本技術思想を逸脱しないもの(例えば出力される期間や出力されるタイミング等が同様のもの)であれば出力信号や発光態様、表示態様、音出力態様等は上記したものに限られない。例えば、上記した例では外部端子板出力確認モードが開始されたときに出力確認信号を出力するものを示したが、他の信号を出力するものであってもよく、例えば設定変更処理を実行する場合に外部端子板出力確認モードも実行する場合には設定変更処理が実行されたことを示す信号を出力するものであってもよい。

【3972】

[小括1]

外枠(例えば外枠2)と、該外枠に開閉可能に設けられる本体枠(例えば本体枠4)と、該本体枠に開閉可能に設けられる扉枠(例えば扉枠3)と、を有する遊技枠側構成部と、該遊技枠側構成部に着脱可能に設けられる遊技盤側構成部(例えば分割遊技盤5A)と、所定態様を出力可能な態様出力手段(例えば各種スピーカ、演出表示装置1600、各種LED等のうちのいずれか一つ又は任意の複数(全部でもよい)の組み合わせ)と、該態様出力手段を制御する態様制御手段(例えば周辺制御IC1510a)と、遊技機の後面側に設けられて遊技者が操作不能な第1操作手段(例えば動作確認スイッチ1310j)と、遊技機の前面側に設けられて遊技者が操作可能な第2操作手段(例えば演出操作ユニット300の演出操作部301や音量調節スイッチ、光量調節スイッチ等)と、

10

20

30

40

50

を備える遊技機であって、

前記第 1 操作手段に対する特別操作に応じて所定の特別状態を発生させることが可能な特別状態発生手段（周辺制御 IC 1510a によって動作確認モードの制御を実行する部分）をさらに備え、

前記遊技盤側構成部は、それぞれ個別に前記遊技枠側構成部に固定される第 1 遊技盤側構成部（例えば左側遊技盤 5AL）と第 2 遊技盤側構成部（例えば右側遊技盤 5AR）とを有しており、

前記態様制御手段は、

前記第 1 遊技盤側構成部と前記第 2 遊技盤側構成部とが電氣的に接続されていない場合に前記態様出力手段に報知態様を出力させることが可能であり、

前記特別状態中に前記第 2 操作手段が操作されたことに伴って特別態様を出力させ、

前記特別状態中に前記第 1 遊技盤側構成部と前記第 2 遊技盤側構成部とが電氣的に接続されていない場合には、前記態様出力手段により前記報知態様を抑制して出力させる、ことを特徴とする。

このように構成することにより、特別状態中に第 2 操作手段の操作が有効であるか否かを確認することができるし、第 2 操作手段の操作が有効であるか否かの確認作業の邪魔をすることなく第 1 遊技盤側構成部と第 2 遊技盤側構成部とが電氣的に接続されていないことを報知することを判別することができるようになるため、不具合なく遊技を実行させることができるようになって遊技興趣の低下を抑止できるとともに遊技者や遊技店に不利益を与えないようにすることができる。

【3973】

また、前記態様制御手段は、前記特別状態中にのみ前記特別態様（各種スピーカからの特別音や、演出表示装置 1600 の特別態様、各種 LED の発光色を変化させる等）を出力可能とされる、ものであってもよい。このように構成することにより、特別状態中に特別態様が出力された場合に第 2 操作手段の操作が有効であることを容易に判別できるようになる。すなわち、変動演出時等に行われる他の態様と間違えることなく、特別態様を見つけることができるため、第 2 操作手段の操作が有効であることを容易に判別できるようになる。

【3974】

また、前記態様出力手段として表示手段（例えば演出表示装置 1600）と音出力手段（例えば各種スピーカ）又は発光手段（例えば各種 LED）とを含み、前記特別状態中に前記第 1 遊技盤側構成部と前記第 2 遊技盤側構成部とが電氣的に接続されていない場合には、表示手段に報知態様を表示する一方、音出力手段及び発光手段については報知態様を出力することなく特別態様を出力するようにしてもよい。このように構成することにより、特別状態での確認作業の妨げとなる各種音出力手段や発光手段については報知態様を出力させることなく特別態様を出力させ、特別状態での確認作業の妨げとならない表示手段にのみ報知態様を表示させるため、確認作業のミスを低減することができる。

【3975】

また、前記特別状態は、一定期間経過後に自動で（特に操作をすることなしに）終了する、ようにしてもよい。このように構成することにより、特別状態の終了操作等の無駄な操作を行う必要がなくなり、複数の遊技機が設置される遊技場において確認作業時の手間を省き、確認作業の時間を短縮させることができる。

【3976】

[小括 2]

外枠（例えば外枠 2）と、該外枠に開閉可能に設けられる本体枠（例えば本体枠 4）と、該本体枠に開閉可能に設けられる扉枠（例えば扉枠 3）と、を有する遊技枠側構成部と、

該遊技枠側構成部に着脱可能に設けられる遊技盤側構成部（例えば分割遊技盤 5A）と、

所定の発光態様で発光可能な発光部（例えば各種 LED）と、

10

20

30

40

50

該発光部を発光制御する発光制御手段（例えば周辺制御 IC 1510a）と、
 所定の特別操作に基づいて特別発光状態を発生させることが可能な特別発光状態発生手段（例えば周辺制御 IC 1510a によって動作確認モードの制御を実行する部分）と、
 を備える遊技機であって、

前記遊技盤側構成部は、それぞれ個別に前記遊技枠側構成部に固定される第 1 遊技盤側構成部（例えば左側遊技盤 5AL）と第 2 遊技盤側構成部（例えば右側遊技盤 5AR）とを有しており、

前記発光制御手段は、

前記第 1 遊技盤側構成部と前記第 2 遊技盤側構成部とが電氣的に接続されていない場合に前記発光部を報知発光態様（例えば軽微異常報知発光態様）で発光させることが可能であり、

前記特別発光状態中に前記発光部を特別態様（例えば動作確認発光態様）で発光させ、

前記特別発光状態中には、前記第 1 遊技盤側構成部と前記第 2 遊技盤側構成部とが電氣的に接続されていない場合であっても、前記発光部を前記報知発光態様で発光させることなく、前記特別態様で発光させ得る、

ことを特徴とする。

このように構成することにより、特別発光状態中に発光部が正常に点灯可能であるか否かを確認することができるため、不具合なく遊技を実行させることができるようになって遊技興趣の低下を抑止できる。

【3977】

また、前記発光制御手段は、前記特別発光状態中にのみ前記特別態様に発光し得る、ものであってもよい。このように構成することにより、特別発光状態中に特別態様に発光された場合に発光部が正常に点灯可能であることを容易に判別できるようになる。すなわち、変動演出時等に行われる他の発光態様と間違えることなく、特別態様を見つけることができるため、発光部が正常に点灯可能であることを容易に判別できるようになる。

【3978】

また、表示手段（例えば演出表示装置 1600）をさらに備え、前記特別発光状態中に前記第 1 遊技盤側構成部と前記第 2 遊技盤側構成部とが電氣的に接続されていない場合には、表示手段に報知態様を表示させ、特別発光状態後に前記発光部を報知発光態様で発光させるようにしてもよい。このように構成することにより、特別発光状態での確認作業の妨げとなる発光部の発光については報知発光態様で発光させることなく特別態様で発光させ、特別発光状態での確認作業の妨げとならない表示手段の表示でのみ報知態様を表示させるため、確認作業のミスを抑減することができるし、特別発光状態後には表示手段に報知態様を表示することに加えて、発光部を報知発光態様で発光させることで第 1 遊技盤側構成部と第 2 遊技盤側構成部とが電氣的に接続されていないことを容易に認識させることができるようになる。

【3979】

また、前記特別発光状態は、一定期間経過後に自動で（特に操作をすることなしに）終了する、ようにしてもよい。このように構成することにより、特別発光状態の終了操作等の無駄な操作を行う必要がなくなり、複数のパチンコ機 1 が設置される遊技場において確認作業時の手間を省き、確認作業の時間を短縮させることができる。

【3980】

また、パチンコ機 1 の後面側に設けられて所定の操作を受け付け可能な操作部（動作確認スイッチ 1310j）をさらに有し、該操作部に対する操作に応じて前記特別発光状態を発生させ得るようにしてもよい。このように構成することにより、遊技者が操作困難なパチンコ機 1 の後面側に設けられる操作部が操作されたときに特別発光状態を発生させ得るため、不必要に特別発光状態が発生することを抑制できる。

【3981】

[小括 3]

外枠（例えば外枠 2）と、該外枠に開閉可能に設けられる本体枠（例えば本体枠 4）と

10

20

30

40

50

、該本体枠に開閉可能に設けられる扉枠（例えば扉枠 3）と、を有する遊技枠側構成部と、
 、該遊技枠側構成部に着脱可能に設けられる遊技盤側構成部（例えば分割遊技盤 5 A）と、
 、所定の音態様を出力可能な音出力部（例えば各種スピーカ）と、
 該音出力部を音出力制御する音出力制御手段（例えば周辺制御 IC 1510 a）と、
 所定の特別操作に基づいて特別音出力状態を発生させることが可能な特別音出力状態発生手段（例えば周辺制御 IC 1510 a によって動作確認モードの制御を実行する部分）と、

を備える遊技機であって、

前記遊技盤側構成部は、それぞれ個別に前記遊技枠側構成部に固定される第 1 遊技盤側構成部（例えば左側遊技盤 5 A L）と第 2 遊技盤側構成部（例えば右側遊技盤 5 A R）とを有しており、

前記音出力制御手段は、

前記第 1 遊技盤側構成部と前記第 2 遊技盤側構成部とが電氣的に接続されていない場合に前記音出力部から報知音出力態様（例えば遊技盤未接続報知音）を出力させることが可能であり、

前記特別音出力状態中に前記音出力部から特別音（例えば特別音）を出力させ、

前記特別音出力状態中には、前記第 1 遊技盤側構成部と前記第 2 遊技盤側構成部とが電氣的に接続されていない場合であっても、前記音出力部から前記報知音出力態様を出力させることなく、前記特別音を出力させ得る、

ことを特徴とする

このように構成することにより、特別音出力状態中に音出力部が正常に音出力可能であるか否かを確認することができるため、不具合なく遊技を実行させることができるようになって遊技興趣の低下を抑止できる。

【3982】

また、前記音出力制御手段は、前記特別音出力状態中にのみ前記特別音を出力し得る、ものであってもよい。このように構成することにより、特別音出力状態中に特別音が出力された場合に音出力部が正常に音出力可能であることを容易に判別できるようになる。すなわち、変動演出時等に行われる他の音出力態様と間違えることなく、特別音を聞き分けることができるため、音出力部が正常に音出力可能であることを容易に判別できるようになる。

【3983】

また、表示手段（例えば演出表示装置 1600）をさらに備え、前記特別音出力状態中に前記第 1 遊技盤側構成部と前記第 2 遊技盤側構成部とが電氣的に接続されていない場合には、表示手段に報知音態様を表示させ、特別音出力状態後に前記音出力部から報知音出力態様を出力させるようにしてもよい。このように構成することにより、特別音出力状態での確認作業の妨げとなる音出力部の出力については報知音出力態様で出力させることなく特別音で出力させ、特別音出力状態での確認作業の妨げとならない表示手段の表示でのみ報知音態様を表示させるため、確認作業のミスを低減することができるし、特別音出力状態後には表示手段に報知音態様を表示することに加えて、音出力部を報知音出力態様で出力させることで第 1 遊技盤側構成部と第 2 遊技盤側構成部とが電氣的に接続されていないことを容易に認識させることができるようになる。

【3984】

また、前記特別音出力状態は、一定期間経過後に自動で（特に操作をすることなしに）終了する、ようにしてもよい。このように構成することにより、特別音出力状態の終了操作等の無駄な操作を行う必要がなくなり、複数のパチンコ機 1 が設置される遊技場において確認作業時の手間を省き、確認作業の時間を短縮させることができる。

【3985】

また、パチンコ機 1 の後面側に設けられて所定の操作を受け付け可能な操作部（動作確

10

20

30

40

50

認スイッチ 1310j) をさらに有し、該操作部に対する操作に応じて前記特別音出力状態を発生させ得るようにしてもよい。このように構成することにより、遊技者が操作困難なパチンコ機 1 の後面側に設けられる操作部が操作されたときに特別音出力状態を発生させ得るため、不必要に特別音出力状態が発生することを抑制できる。

【3986】

[小括4]

外枠(例えば外枠2)と、該外枠に開閉可能に設けられる本体枠(例えば本体枠4)と、該本体枠に開閉可能に設けられる扉枠(例えば扉枠3)と、を有する遊技枠側構成部と、
、
該遊技枠側構成部に着脱可能に設けられる遊技盤側構成部(例えば分割遊技盤5A)と

10

、
所定の動作態様で動作可能な可動部(例えば左側遊技盤5ALに設けられる可動体(分割遊技盤5Aのうちの左側遊技盤5ALに設けられる裏ユニット3000の裏後上演出ユニット3200の裏後上可動装飾体3210、裏後下演出ユニット3300の裏後左可動装飾体3301及び裏後右可動装飾体3302、裏前下演出ユニット3160の裏前下装飾体3161等))と、

該可動部を可動制御する可動制御手段(例えば周辺制御IC1510aの左側遊技盤5ALに設けられる可動体を可動制御する部分)と、

所定の発光態様で発光可能な発光部(例えば各種LED)と、

該発光部を発光制御する発光制御手段(例えば周辺制御IC1510aの各種LEDを
発光制御する部分)と、

20

所定の特別操作に基づいて特別可動状態を発生させることが可能な特別可動状態発生手段(例えば周辺制御IC1510aによって動作確認モードの制御を実行する部分)と、
を備える遊技機であって、

前記遊技盤側構成部は、それぞれ個別に前記遊技枠側構成部に固定される第1遊技盤側構成部(例えば左側遊技盤5AL)と第2遊技盤側構成部(例えば右側遊技盤5AR)とを有しており、

前記発光制御手段は、

前記第1遊技盤側構成部と前記第2遊技盤側構成部とが電氣的に接続されていない場合に前記発光部を報知発光態様(例えば軽微異常報知発光態様)で発光させることが可能であり、

30

前記可動制御手段は、

前記特別可動状態中に前記可動部を特別可動態様(例えば動作確認時動作態様)で動作させ、

前記特別可動状態中には、前記第1遊技盤側構成部と前記第2遊技盤側構成部とが電氣的に接続されていない場合であっても、前記発光部を前記報知発光態様で発光させない、ことを特徴とする。

このように構成することにより、特別可動状態中に可動部が正常に可動可能であるか否かを確認することができるため、不具合なく遊技を実行させることができるようになって遊技興趣の低下を抑制できる。

40

【3987】

また、前記可動制御手段は、前記特別可動状態中にのみ前記可動部を特別可動態様で動作し得る、ものであってもよい。このように構成することにより、特別可動状態中に可動部が特別可動態様で動作した場合に可動部が正常に可動可能であることを容易に判別できるようになる。すなわち、変動演出時等に行われる他の可動態様と間違えることなく、特別可動態様を見つけることができるため、可動部が正常に可動可能であることを容易に判別できるようになる。

【3988】

また、表示手段(例えば演出表示装置1600)をさらに備え、前記特別可動状態中に前記第1遊技盤側構成部と前記第2遊技盤側構成部とが電氣的に接続されていない場合に

50

は、表示手段に報知態様を表示させ、特別可動状態後に前記発光部を報知発光態様に発光させるようにしてもよい。このように構成することにより、特別可動状態での確認作業の妨げとなる発光部の発光については報知発光態様で出力させることなく、特別可動状態での確認作業の妨げとならない表示手段の表示でのみ報知態様を表示させて特別可動状態後に発光部を報知発光態様で発光させるため、確認作業のミスを低減することができるし、特別可動状態後には表示手段に報知態様を表示することに加えて、発光部を報知発光態様で発光させることで第1遊技盤側構成部と第2遊技盤側構成部とが電氣的に接続されていないことを容易に認識させることができるようになる。

【3989】

また、前記特別可動状態は、一定期間経過後に自動で（特に操作をすることなしに）終了する、ようにしてもよい。このように構成することにより、特別可動状態の終了操作等の無駄な操作を行う必要がなくなり、複数のパチンコ機1が設置される遊技場において確認作業時の手間を省き、確認作業の時間を短縮させることができる。

【3990】

また、パチンコ機1の後面側に設けられて所定の操作を受け付け可能な操作部（動作確認スイッチ1310j）をさらに有し、該操作部に対する操作に応じて前記特別可動状態を発生させ得るようにしてもよい。このように構成することにより、遊技者が操作困難なパチンコ機1の後面側に設けられる操作部が操作されたときに特別可動状態を発生させ得るため、不必要に特別可動状態が発生することを抑制できる。

【3991】

[小括5]

外枠（例えば外枠2）と、該外枠に開閉可能に設けられる本体枠（例えば本体枠4）と、該本体枠に開閉可能に設けられる扉枠（例えば扉枠3）と、を有する遊技枠側構成部と、該遊技枠側構成部に着脱可能に設けられる遊技盤側構成部（例えば分割遊技盤5A）と、遊技機に関する情報を遊技機外部に出力可能な情報出力手段（例えば払出制御MPUの実際に払出した遊技球Bの球数などの遊技機に関する情報を外部端子板558から遊技ホール側に設置されたホールコンピュータに出力する部分）と、

所定の特別操作に基づいて特別状態を発生させることが可能な特別状態発生手段（例えば払出制御MPUの外部端子板出力確認モードの制御を実行する部分）と、を備える遊技機であって、

前記遊技盤側構成部は、それぞれ個別に前記遊技枠側構成部に固定される第1遊技盤側構成部（例えば左側遊技盤5AL）と第2遊技盤側構成部（例えば右側遊技盤5AR）とを有しており、

前記情報出力手段は、

前記特別状態中に特別情報（例えば出力確認信号）を出力させることが可能であり、

少なくとも前記特別状態中には、前記第1遊技盤側構成部と前記第2遊技盤側構成部とが電氣的に接続されていない未接続となっている場合であっても、当該未接続であることを示す情報を遊技機外部に出力することなく、前記特別情報を出力する、

ことを特徴とする。

このように構成することにより、特別状態中に情報出力手段から正常に遊技機に関する情報が出力可能であるか否かを確認することができるため、不正行為等の遊技機に関する情報をホールコンピュータ等において収集することができるため、パチンコ機1のセキュリティを向上させることができ、不正行為の抑止力が高まる。

【3992】

また、前記情報出力手段は、前記特別状態中にのみ前記特別情報を出力し得る、ものであってもよい。

このように構成することにより、特別状態中に特別情報が出力された場合に情報出力手段が正常に遊技機に関する情報を出力可能であることを容易に判別できるようになる。す

10

20

30

40

50

なわち、変動演出時等に行われる他の情報と間違えることなく、特別情報を確認することができるため、情報出力手段が正常に遊技機に関する情報を出力可能であることを容易に判別できるようになる。

【 3 9 9 3 】

また、前記情報出力手段は、前記特別状態が終了した場合であっても前記未接続であることを示す情報を遊技機外部に出力することなく、所定期間に亘って前記特別情報の出力を継続し得る、ようにしてもよい。このように構成することにより、特別状態が短期間で終了した場合であっても特別情報を確認することができるようになる。

【 3 9 9 4 】

所定の操作に基づいて遊技球を発射可能な発射手段（例えば球発射装置 5 4 0）と、
 該発射手段を制御する発射制御手段（例えば払出制御基板 6 3 3 の発射制御部 6 3 3 b）と、をさらに備え、
 該発射制御手段は、前記特別状態中には前記操作がなされた場合であっても遊技球の発射を行わない、
 ことを特徴とする。

このように構成することにより、特別状態中に遊技球が発射されたことによる遊技機に関する情報が情報出力手段から出力されて、特別情報が出力されているか否かが判別困難となることを抑止できる。

【 3 9 9 5 】

遊技球を受け入れ可能な入球口（例えば第一始動口 2 0 0 2、第二始動口 2 0 0 4 等）と、

該入球口に遊技球が受け入れられたことに基づいて抽選を行う抽選手段（主制御 M P U 1 3 1 0 a の当り判定処理（ステップ S 3 0 5）を実行する部分）と、
 該抽選手段の抽選結果に基づいて遊技の進行を制御する遊技制御手段（主制御 M P U 1 3 1 0 a の特別図柄プロセス処理等を実行する部分）と、をさらに備え、
 該遊技制御手段は、前記特別状態中には前記入球口に遊技球が受け入れられたか否かに関わらず遊技の進行を停止させる、
 ことを特徴とする。

このように構成することにより、特別状態中に入球口に遊技球が入球しても遊技が進行しないため、特別状態中に特別情報とは異なる情報が出力されることを抑制でき、特別情報が出力された場合に情報出力手段が正常に遊技機に関する情報を出力可能であることを容易に判別できるようになる。

【 3 9 9 6 】

また、パチンコ機 1 の後面側に設けられて所定の操作を受け付け可能な操作部（動作確認スイッチ 1 3 1 0 j）をさらに有し、該操作部に対する操作に応じて前記特別状態を発生させ得るようにしてもよい。このように構成することにより、遊技者が操作困難なパチンコ機 1 の後面側に設けられる操作部が操作されたときに特別状態を発生させ得るため、不必要に特別状態が発生することを抑制できる。

【 3 9 9 7 】

[特定演出の開始遅延]

次に、演出表示装置 1 6 0 0 等で行われる特定演出の開始タイミングが遊技者操作によって遅延可能とされる変形例について説明する。図 2 9 1 は、特定演出の開始タイミングを示すタイムチャートである。なお、以下では上記実施形態と異なる部分についてのみ説明し、重複した説明を行わない。

【 3 9 9 8 】

本例のパチンコ機 1 は図 2 9 1（A）に示すように図柄の変動表示の開始後に予め設定された期間 T 1 が経過した場合に特定演出の開始条件が成立し、この特定演出の開始条件が成立したに基づいて特定演出が開始される。つまり、図柄の変動表示の開始を指示する変動パターンコマンドを受信したときにタイマをスタートして変動パターンコマンドを受信してからの期間を計測し、この計測した期間が予め設定された期間 T 1 に達したと

10

20

30

40

50

き等に特定演出の開始条件が成立したと判断して特定演出を開始する。例えば図 291 (A) に示すように、主制御基板 1310 の主制御 MPU 1310 a から変動演出の開始を指示するための変動パターンコマンドを周辺制御基板 1510 が受信したことに基づいて演出表示装置 1600 にて装飾図柄の変動表示等の変動演出を開始した後 (t1)、タイマによる計測を開始して予め設定された期間 T1 が経過すると (t2)、一定期間 T2 に亘って特定演出を実行する。

【3999】

また、特定演出は一定期間 T2 に亘って行われると終了する (t3)。なお、特定演出の実行後にタイマによる計測を開始してこの計測した期間が予め設定された期間 T1 に達したことに基づいて再び特定演出を開始するようにしてもよい。また、タイマの値は期間 T に達するとリセットされ、特定演出の終了後に再び初期値 (例えば「0」) から計測を開始するようになっている。なお、タイマによる計測を開始してから中断するまでの期間を個々に計測できるものであれば、タイマの値が期間 T に達する毎にリセットすることなく累積的に加算するようにしてもよい。また、特定演出の開始条件としての期間 T1 は一つのみ設定されるもの (特定演出が開始されるまでの期間が常に一定とされる (例えば常に 10 秒が経過したときに特定演出を開始する) もの) であってもよいし、複数の期間が設定されるもの (特定演出が開始されるまでの期間が変化する (例えば 5 秒、10 秒、15 秒の中からいずれかの期間を決定してこの決定した期間が経過したときに特定演出を開始したり、これら複数の期間を所定の順序で切り替えたりして特定演出が開始されるまでの期間が常に一定とされない) もの) であってもよい。

【4000】

また、主制御基板 1310 の主制御 MPU 1310 a から変動パターンコマンドを受信してからの経過期間に応じて特定演出の開始条件の成立の有無を判断するもの、つまり主制御基板 1310 の主制御 MPU 1310 a から変動パターンコマンドを受信してからの経過期間をタイマによって計測して特定演出の開始条件の成立の有無を判定するものに限らず、これに加えて、主制御基板 1310 の主制御 MPU 1310 a から変動パターンコマンドを受信してから、始動口入賞コマンドを受信するまでの期間 (始動口入賞コマンドを受信したことに基づいてタイマの値をリセットするもの)、ハンドルタッチセンサ 192 により遊技者の接触を検知するまでの期間 (ハンドルタッチセンサ 192 により遊技者の接触を検知したことに基づいてタイマの値をリセットするもの)、ハンドル回転検知センサ 189 による回転を検知するまでの期間 (ハンドル回転検知センサ 189 による回転を検知したことに基づいてタイマの値をリセットするもの)、演出操作ユニット 300 の接触操作部 302 の接触操作を検知するまでの期間 (演出操作ユニット 300 の接触操作部 302 の接触操作を検知したことに基づいてタイマの値をリセットするもの)、音量調節ボタン 227 の操作を検知するまでの期間 (音量調節ボタン 227 の操作を検知したことに基づいてタイマの値をリセットするもの)、光量調節ボタン 228 の操作を検知するまでの期間 (光量調節ボタン 228 の操作を検知したことに基づいてタイマの値をリセットするもの)、等のいずれか又は任意の複数の組み合わせに応じても特定演出の開始条件の成立の有無を判断するようにしてもよい。つまり、変動パターンコマンドを受信してからの経過時間が T1 に達するか、又は / 及び経過時間が T1 に達するよりも先に始動口入賞コマンドを受信しているかや、ハンドルタッチセンサ 192 により遊技者の接触を検知しているか、ハンドル回転検知センサ 189 により回転を検知しているか、演出操作ユニット 300 の接触操作部 302 の接触操作を検知しているか、音量調節ボタン 227 の操作を検知しているか、光量調節ボタン 228 の操作を検知しているか、等により特定演出の開始条件の成立の有無を判断するようにしてもよい。

【4001】

主制御基板 1310 の主制御 MPU 1310 a から変動パターンコマンドを受信してからの、始動口入賞コマンドを受信するまでの期間、ハンドルタッチセンサ 192 により遊技者の接触を検知するまでの期間、ハンドル回転検知センサ 189 による回転を検知するまでの期間、のいずれか又は任意の複数の組み合わせに応じて特定演出の開始条件の成立の

10

20

30

40

50

有無を判断するように構成した場合には、遊技球の発射を停止させる所謂止め打ちを防止することができ、遊技機の稼働率を向上させることができる。

【4002】

なお、本例では主制御基板1310の主制御MPU1310aから変動パターンコマンドを受信したことを契機として特定演出の開始条件の成立の有無を判断するように構成したが、これに限らず主制御基板1310の主制御MPU1310aから送信される特定の制御コマンドを受信したことを契機として特定演出の開始条件の成立の有無を判断するようにしてもよい。例えば主制御基板1310の主制御MPU1310aから始動口入賞コマンドを受信してからの経過期間（主制御基板1310の主制御MPU1310aから始動口入賞コマンドを受信してからの経過期間をタイマによって計測する）や、停止表示コマンドを受信してからの経過期間（主制御基板1310の主制御MPU1310aから停止表示コマンドを受信してからの経過期間をタイマによって計測する）等に応じて特定演出の開始条件の成立の有無を判断するようにしてもよい。この場合には特定演出の開始タイミングを変化させることができ、遊技者を飽きさせないようにすることができる。

10

【4003】

ここで、本例では特定演出としてキャラクタ等を表出させて所定の動作を行う等の時間の経過に応じてキャラクタ等の態様を変化させる動的態様を表示する。例えば、特定演出として大当たり期待度に応じたキャラクタ等を表出させる演出を行い、表出されるキャラクタによって大当たり期待度を示唆するようになっている。ところが、特定演出は変動演出の開始後の比較的早いタイミングで行われるものであるため、遊技者が大当たりとならないことや大当たり期待度が低いことを変動演出の開始後の早いタイミングで把握してしまった場合には実行中の変動演出に対する興味を失うおそれがある。そこで、本例のパチンコ機では、特定演出の開始タイミングを遊技者操作によって遅延させることを可能にし、遊技者自らが変動演出の開始後の早いタイミングで大当たり期待度を把握困難にして変動演出に対する興味を早い段階で失うことを抑止できるようになっている。

20

【4004】

具体的には、図291(B)に示すように、図柄の変動表示を開始してから予め設定された期間T1が経過する以前、すなわち主制御基板1310の主制御MPU1310aから変動パターンコマンドを受信したに基づいてタイマによる計測を開始し、特定演出の開始条件が成立する期間T1が経過する以前に、演出操作ユニット300の押圧操作部303が特定操作（例えば特定演出の開始タイミングを遅延させることが可能な特別期間を開始させる操作（本例では押圧操作））された場合には（t2'）、演出操作ユニット300（演出操作部301（接触操作部302、押圧操作部303））の操作に応じて特定演出の開始タイミングを遅延させることが可能な特別期間を開始し、図柄の変動表示を開始してから予め設定された期間T1が経過しても特定演出を開始しないようになっている（t2）。なお、演出操作ユニット300の押圧操作部303が特定操作された場合には、演出表示装置1600に異常情報（異常の内容を示す文字情報（例えば「扉開放エラー」等）など）とは異なる文字情報（例えば「特定演出遅延中」等）を静止状態で表示する。これにより特定演出の開始タイミングを遅延させていることを容易に認識できるようになる。

30

40

【4005】

また、特別期間は演出操作ユニット300の特別操作（例えば特別期間を終了させる操作（終了操作））に応じて終了し（t2''）、演出操作ユニット300の特別操作に応じて特別期間を終了してから予め設定された期間T1が経過した場合に特定演出の開始条件が成立して特定演出を開始する（t3'）。つまり、遊技者操作によって特別期間を開始させ、遊技者自身の操作によって特別期間を終了させることで、特別期間に亘って特定演出の開始タイミングを遅延させることができるようになっている。また、タイマの値は特別期間を開始した場合にリセットされるとともに特別期間中にはタイマによる計測を中断し、特別期間の終了後に再び初期値（例えば「0」）から計測を開始するようになっている。このように、特別期間中には特定演出が実行されないだけでなく、特定演出の開始条

50

件の成立の有無についても特別期間の終了時から起算した期間に応じて判断するようになっている。つまり、特別期間が開始された場合にタイマの値をリセットし、特別期間が終了するまではタイマによる計測を開始することなく、特別期間が終了したことに基づいてタイマによる計測を初期値から開始するようになっている。そのため、遊技者が任意に決定した期間に亘って特定演出の開始タイミングを遅延させて遊技者自らが決定したタイミングで特定演出を開始させることができるようになり、遊技者の意図しないタイミングで特定演出が実行されて遊技興趣が低下することを抑止できる。また、特別期間中に演出操作ユニット300が特別操作された場合、つまり特別期間が終了する場合には、上記した文字情報（例えば「特定演出遅延中」等）の表示を終了する。これにより特別期間が終了したことを容易に認識できるようになる。

10

【4006】

なお、特別期間中は、演出操作ユニット300の押圧操作部303が特別操作されるまでは演出操作ユニット300の押圧操作部303とは異なる操作手段（例えば演出操作ユニット300の接触操作部302や音量調節ボタン227、光量調節ボタン228等）を操作しても特別期間を終了しないようになっている。これにより遊技者の意図しないタイミングで特別期間が終了することを抑止できる。これにより遊技者の意図しないタイミングで特別期間が終了することを抑止できる。また、特別期間中には変動演出とは異なる所定の表示を実行するようにしてもよい。これにより特別期間が開始されていること、換言すると特定演出の開始タイミングが遅延されていることを容易に認識させることができる。また、特別期間中に所定の表示を実行する場合には所定の表示が実行されている状態で演出操作ユニット300等を操作することで当該所定の表示を変化させるようにしてもよい。例えば特別期間中にキャラクタ等を表示し、演出操作ユニット300等の操作に応じてキャラクタ等の一部を変化させるようにしてもよい。これにより開始タイミングを延長させている特別期間において手持ち無沙汰となることを抑制できる。

20

【4007】

なお、本例では主制御基板1310の主制御MPU1310aから変動パターンコマンドを受信（図柄の変動表示を開始）してから特定演出の開始条件が成立する以前に演出操作ユニット300の接触操作部302を操作しても特別期間を開始しない。ただし、演出操作ユニット300の接触操作部302が操作された場合には、図柄の変動表示の開始時（主制御基板1310の主制御MPU1310aから特定の制御コマンド（この例では変動パターンコマンド）を受信）から起算した期間ではなく、接触操作部302の操作終了時から起算した期間に応じて特定演出の開始条件の成立の有無を判断するようになっている。つまり、主制御基板1310の主制御MPU1310aから変動パターンコマンドを受信（図柄の変動表示を開始）してから特定演出の開始条件が成立する以前に演出操作ユニット300の接触操作部302を操作した場合には、タイマの値をリセットするものの、タイマによる計測を中断することなく初期値から計測を開始するようになっている。

30

【4008】

具体的には、図291(C)に示すように、主制御基板1310の主制御MPU1310aから特定の制御コマンド（この例では変動パターンコマンド）を受信してから期間T1が経過する以前、すなわち主制御基板1310の主制御MPU1310aから特定の制御コマンド（この例では変動パターンコマンド）を受信したことに基づいてタイマによる計測を開始し、特定演出の開始条件が成立する期間T1が経過する以前、に演出操作ユニット300の接触操作部302が操作された場合には（ t_2' ）、特定の制御コマンド（この例では変動パターンコマンド）を受信してから予め設定された期間T1が経過しても特定演出を実行することなしに、接触操作部302の操作を終了してから予め設定された期間T1が経過したことに基づいて特定演出を開始する（ t_3' ）。

40

【4009】

この場合には予め設定された期間T1の範囲内で特定演出の開始タイミングを遅延させることができるようになる。これにより、演出操作ユニット300の押圧操作部303を特定操作（本例では押圧操作）して特定演出の開始タイミングを遅延させようとしている

50

遊技者が誤って接触操作部 302 を操作してしまった場合や期間 T の範囲内の短時間だけ特定演出の開始タイミングを遅延させたいような場合でも特定演出の開始タイミングを遅延させて遊技興趣の低下を抑止できるようになる。

【4010】

なお、演出操作ユニット 300 の接触操作部 302 に加えて、又は演出操作ユニット 300 の接触操作部 302 とは別に、ハンドルタッチセンサ 192 により遊技者の接触を検知している場合に図柄の変動表示を開始してから起算した期間ではなく、ハンドルタッチセンサ 192 により遊技者の接触を検知しなくなった時から起算した期間に応じて特定演出の開始条件の成立の有無を判断するようにしてもよい。つまり、ハンドルタッチセンサ 192 により遊技者の接触を検知したことに基づいてタイマの値をリセットするとともに、ハンドルタッチセンサ 192 により遊技者の接触を検知している期間はタイマによる計測を中断し、ハンドルタッチセンサ 192 により遊技者の接触を検知しなくなったときに初期値から計測を開始するようにしてもよい。この場合には、遊技球の発射を停止させる所謂止め打ちを防止することができ、遊技機の稼働率を向上させることができる。

10

【4011】

また、上記した例では特別期間を遊技者操作で終了させるものを示したが、演出操作ユニット 300 が一定期間に亘って操作されなかった場合にも特別期間を終了させるようにしてもよい。つまり特別期間の終了条件として上記した遊技者操作に加えて、特別期間を開始した時又は演出操作ユニット 300 の操作を終了した時のいずれか遅いタイミングとなったときに初期値からタイマの計測を開始し、タイマによって計測した期間に応じて特別期間の終了条件の成立の有無を判断するようにしてもよい。この場合には、特別期間の終了条件が成立すると判断する期間として、特定演出の開始条件が成立すると判断する期間 T1 よりも長い期間を設定するようにしてもよい。これにより、押圧操作部 303 とは異なる操作手段（例えば接触操作部 302 やハンドルタッチセンサ 192 等）の操作に応じた期間よりも長い期間に亘って特定演出の開始タイミングを遅延させることができるようになる。なお、上記したように本例では特別期間が終了してから予め設定された期間 T1 が経過した場合に特定演出の開始条件が成立して特定演出が開始されるため、特別期間を開始した時又は演出操作ユニット 300 の操作を終了した時のいずれか遅い方から起算した期間が予め決められている期間に達するなどの遊技者操作とは異なる終了条件が成立したことに基づいて特別期間が終了した場合であっても直ぐには特定演出が開始されないため、特定演出の開始タイミングを大まかに把握できるものの、正確なタイミングを特定することが困難になり、特定演出の実行に興味を抱かせることができるようになる。

20

30

【4012】

また、特別期間の終了条件として上記した遊技者操作に加えて、ハンドルタッチセンサ 192 が接触を検知した場合や入球口（例えば一般入賞口 2001、第一始動口 2002、ゲート 2003、第二始動口 2004、及び大入賞口 2005 のうちの全て又は特定の入球口（例えば第一始動口 2002、及び第二始動口 2004））への入球を検出した場合に特別期間の終了条件を成立させて特別期間を終了し、初期値からタイマの計測を開始するようにしてもよい。この場合には、特別期間を終了させる操作が不要となり、遊技者に煩わしさを与えないようにすることができるし、遊技の参加を促して遊技機の稼働率低下を抑止できるようになる。

40

【4013】

また、特定演出の実行中に演出操作ユニット 300 の押圧操作部 303 が特定操作された場合に実行中の特定演出を終了するようにしてもよい。また、この場合には特定演出の終了後に特別期間を開始する（押圧操作部 303 が特定操作されたことに基づいてタイマの値をリセットし、特別期間が終了するまでタイマによる計測を中断する）ようにしてもよいし、特定演出を終了した後に特別期間を実行しないようにしてもよい。

【4014】

具体的には、図 292 (A) に示すように、図柄の変動表示を開始してから予め設定された期間 T1 が経過すると、特定演出が開始される (t2)。そして特定演出の実行中に

50

演出操作ユニット 300 の押圧操作部 303 が特定操作されると (t 3 ')、特定演出の実行途中であっても実行中の特定演出を終了するようにしてもよい。つまり、特定演出として予め設定されている演出を全て実行する以前に演出操作ユニット 300 の押圧操作部 303 が特定操作された場合に、実行中の特定演出を途中で終了させるようにしてもよい。

【 4015 】

この場合には、演出操作ユニット 300 の押圧操作部 303 を特定操作 (本例では押圧操作) していないことで特定演出が開始されてしまった場合に、遊技者が演出操作ユニット 300 の押圧操作部 303 を特定操作 (本例では押圧操作) するだけで特定演出を終了させることができるようになる。また、特別期間を開始した時又は演出操作ユニット 300 の操作を終了した時のいずれか遅い方から起算した期間が予め決められている期間に達するなどの遊技者操作とは異なる終了条件が成立したことに基づいて特別期間が終了した場合に、遊技者が意図しないタイミングで特定演出が開始されてしまっても遊技者が演出操作ユニット 300 の押圧操作部 303 を特定操作 (本例では押圧操作) するだけで特定演出を終了させることができるようになり、遊技者に煩わしさを与えない。

【 4016 】

なお、上記に加えてハンドルタッチセンサ 192 により遊技者の接触を検知した場合や、ハンドル回転検知センサ 189 による回転を検知した場合、演出操作ユニット 300 の接触操作部 302 の接触操作を検知した場合、音量調節ボタン 227 の操作を検知した場合、光量調節ボタン 228 の操作を検知した場合、音量調節ボタン 227 が操作されて音量が変更された場合、光量調節ボタン 228 が操作されて光量 (輝度) が変更された場合、などのうち一つ又は任意の組み合わせのうちいずれかを検出した場合にも特定演出を終了させるようにしてもよい。ハンドルタッチセンサ 192 により遊技者の接触を検知した場合や、ハンドル回転検知センサ 189 による回転を検知した場合に特定演出を終了させるように構成した場合には特別な操作をすることなく、遊技を行うためにハンドル 195 に触れたり、ハンドル 195 を回転させるだけで特定演出を終了させることができ、遊技者に煩わしさを与えないようにすることができるし、演出操作ユニット 300 の接触操作部 302 の接触操作を検知した場合や、音量調節ボタン 227 の操作を検知した場合、光量調節ボタン 228 の操作を検知した場合に特定演出を終了させるように構成した場合には、接触操作部 302 や音量調節ボタン 227、光量調節ボタン 228 を操作するという簡単な操作だけで特定演出を終了させることができるようになるし、遊技の参加を促して遊技機の稼働率低下を抑止できるようになる。

【 4017 】

また、特別期間の終了後に特定演出の開始条件が成立したことに基づいて特定演出を開始させる場合には特定演出を中断した演出からではなく、特定演出の最初の演出から開始するようにしてもよい。すなわち、特定演出の開始条件が成立した場合には常に特定演出を最初から実行するようにしてもよい。この場合には、特定演出を中断したタイミングに関わらず特定演出の内容を全て実行して大当り期待度を示唆することができるようになる。

【 4018 】

また、図 292 (B) に示すように、図柄の変動表示を開始してから予め設定された期間 T1 が経過すると、特定演出が開始される (t 2)。そして特定演出の実行中に演出操作ユニット 300 の押圧操作部 303 が特定操作されると (t 3 ')、特定演出の実行途中であっても実行中の特定演出を終了して特別期間を開始するようにしてもよい。つまり、特定演出として予め設定されている演出を全て実行する以前に演出操作ユニット 300 の押圧操作部 303 が特定操作された場合に、実行中の特定演出を途中で終了させて特別期間を開始するようにしてもよい。

【 4019 】

この場合には、演出操作ユニット 300 の押圧操作部 303 を特定操作 (本例では押圧操作) していないことで特定演出が開始されてしまった場合に、遊技者が演出操作ユニッ

10

20

30

40

50

ト 3 0 0 の押圧操作部 3 0 3 を特定操作（本例では押圧操作）するだけで特定演出を終了させて特別期間を開始させることができるようになり、遊技者に煩わしさを与えることなく特別期間を実行させることができるし、遊技者が任意に決定した期間に亘って特定演出の開始タイミングを遅延させて遊技者自らが決定したタイミングで特定演出を開始させることができるようになる。また、特別期間を開始した時又は演出操作ユニット 3 0 0 の操作を終了した時のいずれか遅い方から起算した期間が予め決められている期間に達するなどの遊技者操作とは異なる終了条件が成立したことに基づいて特別期間が終了した場合に、遊技者が意図しないタイミングで特定演出が開始されてしまっても遊技者が演出操作ユニット 3 0 0 の押圧操作部 3 0 3 を特定操作（本例では押圧操作）するだけで特定演出を終了させて特別期間を開始させることができるようになり、遊技者に煩わしさを与えることなく特別期間を実行させて特定演出の開始タイミングを遅延させることができるようになる。

10

【 4 0 2 0 】

また、演出操作ユニット 3 0 0 の押圧操作部 3 0 3 を断続的に特定操作（本例では押圧操作）している場合には特定演出を開始させないようにしてもよいし、演出操作ユニット 3 0 0 の押圧操作部 3 0 3 を断続的に特定操作（本例では押圧操作）している場合であっても演出操作ユニット 3 0 0 の押圧操作部 3 0 3 が特定操作（本例では押圧操作）されたタイミングで特別期間を開始し、該特別期間を開始してから一定期間が経過したとき（押圧操作部 3 0 3 が特定操作（本例では押圧操作）されてから一定期間が経過したとき）に特別期間を終了させて特定演出を開始され得るようにしてもよい。つまり、演出操作ユニット 3 0 0 の押圧操作部 3 0 3 を断続的に特定操作（本例では押圧操作）している場合にタイマの値をリセットし、特定操作（本例では押圧操作）を終了するまではタイマによる計測を中断するようにしてもよいし、演出操作ユニット 3 0 0 の押圧操作部 3 0 3 を断続的に特定操作（本例では押圧操作）している場合にタイマの値をリセットするものの、タイマによる計測を中断することなしに初期値から計測を開始するようにしてもよい。演出操作ユニット 3 0 0 の押圧操作部 3 0 3 を断続的に特定操作（本例では押圧操作）している場合に特定演出を開始させないように構成した場合には、演出操作ユニット 3 0 0 の押圧操作部 3 0 3 が特定操作（本例では押圧操作）されたタイミングで特別期間を開始し、演出操作ユニット 3 0 0 の押圧操作部 3 0 3 の特定操作（本例では押圧操作）を終了した後特別操作して特別期間を終了させ、特別期間を終了してから起算した期間に応じて特定演出の開始条件を判断するようにしてもよい。

20

30

【 4 0 2 1 】

また、上記に加え、または上記とは別に演出操作ユニット 3 0 0 の押圧操作部 3 0 3 とは別の特別の操作手段を断続的に操作している場合には特定演出が開始されないようにしてもよいし、演出操作ユニット 3 0 0 の押圧操作部 3 0 3 とは別の特別の操作手段を断続的に操作している場合であっても特別の操作手段の操作を開始してから一定期間が経過したときに特定演出が開始されるようにしてもよい。つまり、演出操作ユニット 3 0 0 の押圧操作部 3 0 3 とは別の特別の操作手段が操作された場合にタイマの値をリセットし、当該操作が断続的に行われている場合にはタイマによる計測を開始しないようにしてもよいし、演出操作ユニット 3 0 0 の押圧操作部 3 0 3 とは別の特別の操作手段が操作された場合にタイマの値をリセットするものの、当該操作が断続的に行われていてもタイマの値をリセットしたりタイマによる計測を中断したりすることなしに当該操作が最初になされたときからの経過期間をタイマにより計測するようにしてもよい。

40

【 4 0 2 2 】

演出操作ユニット 3 0 0 の押圧操作部 3 0 3 とは別の特別の操作手段を断続的に操作している場合に特定演出が開始されないように構成した場合には、特別の操作手段の操作をやめたときから起算した期間に応じて特定演出の開始条件の成立の有無を判断するようにしてもよいし、演出操作ユニット 3 0 0 の押圧操作部 3 0 3 とは別の特別の操作手段を断続的に操作している場合であっても特定演出が開始されるように構成した場合には、演出操作ユニット 3 0 0 の押圧操作部 3 0 3 とは別の特別の操作手段の操作を開始したときか

50

ら起算した期間に応じて特定演出の開始条件の成立の有無を判断するようにしてもよい。つまり、演出操作ユニット300の押圧操作部303とは別の特別の操作手段が操作された場合にタイマの値をリセットし、該操作が継続している期間はタイマによる計測を中断して当該操作が終了してからの経過期間をタイマにより計測して特定演出の開始条件の成立の有無を判断するようにしてもよいし、演出操作ユニット300の押圧操作部303とは別の特別の操作手段が操作された場合にタイマの値をリセットするものの、当該操作が継続していてもタイマの値をリセットしたりタイマによる計測を中断したりすることなしに当該操作が最初になされたときからの経過期間をタイマにより計測して特定演出の開始条件の成立の有無を判断するようにしてもよい。

【4023】

また、特別の操作手段として複数の特別の操作手段を備えるようにしてもよく、例えば第1特別の操作手段と第2特別の操作手段とを備えるように構成し、第1特別の操作手段を断続的に操作している場合には特定演出が開始されないようにする一方、第2特別の操作手段を断続的に操作している場合であっても特定演出が開始されるようにしてもよいし、第1特別の操作手段と第2特別の操作手段とのいずれかを断続的に操作している場合には特定演出が開始されないように構成するようにしてもよいし、第1特別の操作手段と第2特別の操作手段とのいずれかを断続的に操作している場合であっても特定演出が開始されるようにしてもよい。つまり、第1特別の操作手段が操作された場合にタイマの値をリセットし、該操作が継続している期間はタイマによる計測を中断して当該操作が終了してからの経過期間をタイマにより計測して特定演出の開始条件の成立の有無を判断する一方、第2特別の操作手段が操作された場合にタイマの値をリセットするものの、当該操作が継続していてもタイマの値をリセットしたりタイマによる計測を中断したりすることなしに当該操作が最初になされたときからの経過期間をタイマにより計測して特定演出の開始条件の成立の有無を判断するようにしてもよいし、第1特別の操作手段と第2特別の操作手段との一方が操作された場合にタイマの値をリセットし、該操作が継続している期間はタイマによる計測を中断して当該操作が終了してからの経過期間をタイマにより計測して特定演出の開始条件の成立の有無を判断するようにしてもよいし、第1特別の操作手段と第2特別の操作手段とのいずれかが操作された場合にタイマの値をリセットするものの、当該操作が継続していてもタイマの値をリセットしたりタイマによる計測を中断したりすることなしに当該操作が最初になされたときからの経過期間をタイマにより計測して特定演出の開始条件の成立の有無を判断するようにしてもよい。

【4024】

また、上記に加え、又は上記と別に上記した演出操作ユニット300の押圧操作部303と上記した特別の操作手段とは異なる非特別の操作手段を操作した場合には当該操作が断続的であるか否かにかかわらず、特定演出の開始タイミングを遅延させることなく、該非特別の操作手段を操作してから予め設定された期間Tが経過する以前であっても特定演出を開始するようにしてもよい。つまり、非特別の操作手段が操作されてもタイマの値をリセットすることなしにタイマによる計測を継続するようにしてもよい。このように、少なくとも特定演出の開始タイミングを第1期間に亘って遅延させることが可能な特定の操作手段（この例では演出操作ユニット300の押圧操作部303）と、特定演出の開始タイミングを第1の期間よりも短い第2の期間に亘って遅延させることが可能な特別の操作手段と、特定演出の開始タイミングを遅延させることが不可能な非特別の操作手段と、のうち一つ又は任意の組み合わせ（全部でもよい）を備えるようにしてもよい。

【4025】

なお、特別の操作手段としては、ハンドル195（ハンドルタッチセンサ192、ハンドル回転検知センサ189）、演出操作ユニット300の接触操作部302、音量調節ボタン227、光量調節ボタン228等のうちのいずれか又は任意の組み合わせとしてもよい。また、ハンドル195に触れてハンドルタッチセンサ192により遊技者の接触を断続的に検知している場合や、ハンドル195を回転させてハンドル回転検知センサ189による回転を断続的に検知している場合に特定演出を開始させないように構成した場合に

10

20

30

40

50

は、特別な操作をすることなく、遊技するためにハンドル 195 に触れたり回転させるだけで特定演出が開始されないようにすることができ、遊技者に煩わしさを与えない。また、演出操作ユニット 300 の接触操作部 302 を断続的に接触操作している場合や、音量調節ボタン 227 を断続的に操作している場合、光量調節ボタン 228 を断続的に操作している場合に特定演出を開始させないように構成した場合には、簡単な操作だけで特定演出を開始させないようにすることができる。

【4026】

また、大当りの可能性の有無に応じて特定演出の開始タイミングの遅延の可否を異ならせるようにしてもよい。例えば、大当りの可能性が全くない非当選演出実行状態では上記したように演出操作ユニット 300 の押圧操作部 303 を押圧操作すること等によって特定演出の開始タイミングを遅延させることを可能にする一方、非当選演出実行状態よりも大当りの可能性が高い（大当り期待度が高い）当選可能演出実行状態では演出操作ユニット 300 の押圧操作部 303 を押圧操作すること等によって特定演出の開始タイミングを遅延させることを不可能にしてもよい。このように構成することにより、大当りの可能性が全くない場合には遊技者にとって不快で無駄な演出（特定演出）が直ぐに実行されないようにする一方で、大当りの可能性がある場合には設計者の意図した遊技が実現可能になる。

10

【4027】

また、特定演出が実行されている場合に大当りの可能性の有無に応じて実行中の特定演出を終了させるか否かを異ならせるようにしてもよい。例えば大当りの可能性が全くない非当選演出実行状態では上記したように特定演出の実行中に演出操作ユニット 300 の押圧操作部 303 を特定操作（本例では押圧操作）すること等によって特定演出を実行途中で終了させることを可能にする一方、非当選演出実行状態よりも大当りの可能性が高い（大当り期待度が高い）当選可能演出実行状態では演出操作ユニット 300 の押圧操作部 303 を特定操作（本例では押圧操作）すること等によって特定演出を実行途中で終了させることを不可能にしてもよい。

20

【4028】

具体的には、図 292（C）に示すように、非当選演出実行状態よりも大当りの可能性が高い（大当り期待度が高い）当選可能演出実行状態で図柄の変動表示を開始してから（主制御基板 1310 の主制御 MPU 1310 a から変動パターンコマンドを受信してから）予め設定された期間 T1 が経過すると、特定演出が開始される（t2）。また、当選可能演出実行状態で特定演出が開始された後、特定演出の実行期間 T2 が経過する以前に（特定演出が終了する以前）に演出操作ユニット 300 の押圧操作部 303 が特定操作された場合には（t3'）、非当選演出実行状態とは異なり、実行中の特定演出を終了することなく継続する。つまり、非当選演出実行状態よりも大当りの可能性が高い（大当り期待度が高い）当選可能演出実行状態では特定演出として予め設定されている演出を全て実行するまでは演出操作ユニット 300 の押圧操作部 303 が特定操作されても実行中の特定演出を終了させないようになっている。このように構成することにより、大当りの可能性が全くない場合には遊技者にとって不快で無駄な演出（特定演出）を直ぐに終わらせて遊技興趣の低下を抑止する一方で、大当りの可能性がある場合には設計者の意図した遊技が実現可能になる。

30

40

【4029】

なお、上記した特定演出及び特別期間での演出例（文字情報の表示）は一例であり、特定演出及び特別期間の態様は上記したものに限定されるものではない。例えば特定演出として遊技機やキャラクタの紹介等を行うもの等の大当り期待度とは無関係の演出を実行するものであってもよいし、特別期間として特定期間の開始タイミングを遅延させていることを通知する文字情報（例えば「特定演出遅延中」等）を表示するものに限らず、遊技モードを選択する期間や遊技に関わる設定を決定するための期間に制御するものであってもよい。

【4030】

50

また上記した非当選演出実行状態で行われる特定演出と当選可能演出実行状態で行われる特定演出とは同一ものに限らず、一部の表示や音、発光等の態様が同一又は類似するものであってもよいし、非当選演出実行状態で行われる特定演出の態様と当選可能演出実行状態で行われる特定演出の態様とを異ならせるようにしてもよい。また、特定演出は変動演出が行われている期間に行われるものに限らず、変動演出が行われていない期間に行われるものであってもよく、この場合には主制御基板 1310 の主制御 MPU 1310 a から停止表示コマンドを受信してから、変動パターンコマンドを受信するまでの期間や始動入賞コマンドを受信するまでの期間、ハンドルタッチセンサ 192 により遊技者の接触を検知するまでの期間、ハンドル回転検知センサ 189 による回転を検知するまでの期間、音量調節ボタン 227 の操作を検知するまでの期間、光量調節ボタン 228 の操作を検知するまでの期間、等のいずれか又は任意の組み合わせに応じて特定演出の開始条件の成立の有無を判断するようにしてもよい。すなわち、変動演出が行われている期間であるか変動演出が行われていない期間であるかに関わらず、特定演出の開始タイミングを遅延させることを可能にするものや、特定演出が実行されている場合に実行中の特定演出を途中で終了させることが可能なものであれば実施される形態は問わない。また、異常状態の発生中に行われる特定演出の態様と、異常状態の発生していない状態で行われる特定演出の態様と、を異ならせるようにしてもよい。

10

【4031】

また上記した非当選演出実行状態で行われる特別期間と当選可能演出実行状態で行われる特別期間とは同一ものに限らず、一部の表示や音、発光等の態様が同一又は類似するものであってもよいし、非当選演出実行状態で行われる特別期間の態様と当選可能演出実行状態で行われる特別期間の態様とを異ならせるようにしてもよい。また、特別期間は変動演出が行われている期間に行われるものに限らず、変動演出が行われていない期間に行われるものであってもよい。すなわち、変動演出が行われている期間であるか変動演出が行われていない期間であるかに関わらず、特別期間の開始タイミングを遅延させることを可能にするものであれば実施される形態は問わない。また、非当選演出実行状態で行われる特別期間の態様と、当選可能演出実行状態で行われる特別期間の態様と、を異ならせるようにしてもよい。

20

【4032】

また、上記した例では特定演出の開始タイミングを遅延させるものや特定演出が実行されている場合に実行中の特定演出を終了させるものを示したが、特定演出として演出表示装置 1600 と遊技盤 5 に設けられている各種の装飾基板に実装される複数の LED と扉枠に設けられている各種の装飾基板に実装される複数の LED とを特定演出態様で制御する場合に、これらの演出表示装置 1600 と遊技盤 5 に設けられている各種の装飾基板に実装される複数の LED と扉枠に設けられている各種の装飾基板に実装される複数の LED とのうちの一部について特定演出の開始タイミングを遅延させるものや実行中の特定演出の一部を終了（中断）させるものであってもよい。

30

【4033】

また、演出表示装置 1600 に加えて演出表示装置 1600 とは異なる補助表示装置を備える遊技機において、特定演出として演出表示装置 1600 に加えて補助表示装置についても特定演出態様で制御するように構成している場合には、補助表示装置についてのみ特定演出の開始タイミングを遅延させたり、補助表示装置で実行中の特定演出のみを終了させるようにしてもよい。

40

【4034】

また、演出表示装置 1600 と補助表示装置と遊技盤 5 に設けられている各種の装飾基板に実装される複数の LED と扉枠に設けられている各種の装飾基板に実装される複数の LED とのうちの一部について特定演出の開始タイミングを遅延させるものや特定演出の一部を終了（中断）させるように構成した場合には、この一部についての特定演出を開始又は再開するときには、特定演出の開始タイミングの遅延や実行中の特定演出が途中で終了（中断）されていない電子部品（演出表示装置 1600 と補助表示装置と遊技盤 5 に設

50

けられている各種の装飾基板に実装される複数のLEDと扉枠に設けられている各種の装飾基板に実装される複数のLEDと)において実行されている特定演出態様と同期する特定演出態様で制御される。これにより、演出表示装置1600と補助表示装置と遊技盤5に設けられている各種の装飾基板に実装される複数のLEDと扉枠に設けられている各種の装飾基板に実装される複数のLEDとの一部について特定演出の開始タイミングを遅延させたり、実行中の特定演出を一部だけ終了(中断)させた場合であっても、演出表示装置1600と補助表示装置と遊技盤5に設けられている各種の装飾基板に実装される複数のLEDと扉枠に設けられている各種の装飾基板に実装される複数のLEDとの全体で統一された特定演出を実行することができるようになる。

【4035】

10

[異常発生時の特定演出]

次に、異常状態が発生したときに所定の操作によって上記した特定演出の開始タイミングが遅延可能とされる変形例について説明する。図293は、異常状態の一例として磁気センサ1050が磁気を検出した場合の例を示すタイムチャートである。なお、以下では上記実施形態と異なる部分についてのみ説明し、重複した説明を行わない。

【4036】

上記したように本例のパチンコ機1は、異常状態(扉枠開放スイッチや本体枠開放スイッチが本体枠4に対して扉枠3が開放されたことや外枠2に対して本体枠4が開放されたことを検出した扉開放異常状態、振動センサが所定期間(例えば30秒)継続して遊技盤5の振動を検出した振動検知異常状態、満タン検知センサ154からの検出信号が入力された下皿満タン異常状態、球切検知センサ574からの検出信号が入力された球切異常状態、電波センサが不正な電波を検出した電波検出異常状態、磁気センサ1050が遊技領域5a内において不正に作用する磁気を検出した磁気検出異常状態、第二始動口2004が開放していない場合に第二始動口センサ2401からの検出信号が入力されたり、大当り遊技状態や小当り遊技状態でない場合に大入賞口センサ2402からの検出信号が入力された不正入賞検出異常状態など)が発生すると、演出表示装置1600や各種スピーカ、扉枠ユニット(扉枠3に設けられる扉枠左サイドユニット420、扉枠右サイドユニット430、皿ユニット200及び扉枠トップユニット450等)の各種LEDにて異常報知(例えば、演出表示装置1600の一部領域に異常情報(異常の内容を示す文字情報(例えば「扉開放エラー」等)など)を静止状態で表示、各種スピーカから報知音を出力、扉枠ユニット(扉枠3に設けられる扉枠左サイドユニット420、扉枠右サイドユニット430、皿ユニット200及び扉枠トップユニット450等)の各種LEDを異常報知発光態様(軽微異常報知発光態様、重大異常報知発光態様)で発光制御、等)を行う。

20

30

【4037】

また特定演出は、上記した複数の異常状態のうち特定の異常状態(例えば扉開放異常状態や磁気検出異常状態等)であっても、上記複数の異常状態の全てでもよいし、上記複数の異常状態のうち1つまたは任意の複数の組み合わせであってもよい)となっている場合にも実行可能とされている。

【4038】

また、演出表示装置1600のうち、特定演出が実行されたときにキャラクタ等が表出される領域と、異常状態が発生したときに異常情報が表示される領域と、は重複し、異常情報が特定演出で表示されるキャラクタ等よりも上位のレイヤに表示される(特定演出で表示されるキャラクタ等の上に異常情報が重ねて表示される)ようになっている。つまり、演出表示装置1600で上記特定演出の実行中に異常状態が発生した場合には異常情報の背景画像(図柄の背景に表示される画像等)として特定演出でのキャラクタ等が表示された状態となっている。

40

【4039】

また、上記したように本例の特定演出は演出表示装置1600にキャラクタ等を表出させて所定の動作を行う等の時間の経過に応じてキャラクタ等の態様を変化させる動的態様を表示するものである。そのため、演出表示装置1600で上記特定演出の実行中に異常

50

状態が発生して演出表示装置 1600 の一部領域に異常情報が表示された場合に、異常情報の背景画像としてキャラクタ等が動作する態様が表示されることにより異常情報の視認が困難になり、演出表示装置 1600 に表示されている異常情報の内容を把握することが困難になるおそれがある。この場合には不正行為が行われていても不正行為の内容を演出表示装置 1600 に表示される異常情報から特定することが困難になったり、遊技の進行に不具合が生じたことに気付かずに遊技者に不利益を与えるおそれがある。そこで、本例のパチンコ機 1 では特定演出が行われているときに演出表示装置 1600 の一部領域に異常情報が表示された場合に異常情報を視認容易となるように特定演出を終了させたり、異常情報が表示されているときに異常情報が視認困難とならないように特定演出の開始タイミングを遅延させることを可能にしている。

10

【4040】

具体的には、図 293 (A) に示すように図柄の変動表示を開始してから (主制御基板 1310 の主制御 MPU 1310 a から変動パターンコマンドを受信してから) 予め設定された期間 T1 が経過する以前、すなわち主制御基板 1310 の主制御 MPU 1310 a から変動パターンコマンドを受信したことに基づいてタイマによる計測を開始し、特定演出の開始条件が成立する期間 T1 が経過する以前に、異常状態となると (t1')、演出表示装置 1600 に異常情報を表示する。図 293 (A) に示す例では異常状態として磁気センサ 1050 が遊技領域 5 a 内において不正に作用する磁気を検出した磁気検出異常状態となった例を示している。

【4041】

20

また、図柄の変動表示を開始してから (主制御基板 1310 の主制御 MPU 1310 a から変動パターンコマンドを受信してから) 予め設定された期間 T1 が経過する以前 (特定演出が開始される以前)、すなわち主制御基板 1310 の主制御 MPU 1310 a から変動パターンコマンドを受信したことに基づいてタイマによる計測を開始し、特定演出の開始条件が成立する期間 T1 が経過する以前、に演出操作ユニット 300 の押圧操作部 303 が特定操作された場合には (t2')、特定演出の開始タイミングを遅延させることが可能な特別期間を開始し、図柄の変動表示を開始してから予め設定された期間 T1 が経過しても特定演出を開始しないようになっている (t2)。

【4042】

また、演出操作ユニット 300 の押圧操作部 303 が特定操作 (例えば特定演出の開始タイミングを遅延させることが可能な特別期間を開始させる操作 (押圧操作)) された後に、演出操作ユニット 300 の押圧操作部 303 が特別操作 (例えば特別期間を終了させる操作 (終了操作)) された場合には (t2'')、特別期間を終了し、特別操作されてから予め設定された期間 T1 が経過したときに特定演出が開始される (t3')。なお、演出操作ユニット 300 の押圧操作部 303 が特定操作された場合、つまり特別期間を開始する場合には、演出表示装置 1600 に異常情報とは異なる文字情報 (例えば「特定演出遅延中」等) を静止状態で表示し、特別期間中に演出操作ユニット 300 が特別操作された場合、つまり特別期間が終了する場合には、上記した文字情報の表示を終了する。これにより特定演出の開始タイミングを遅延させていることや特別期間が終了したことを容易に認識できるようになる。

30

40

【4043】

なお、通常時 (特定演出やリーチ演出等が実行されていない状態、変動開始待ち状態) に演出表示装置 1600 に表示される背景画像は一部について変化を伴うものの、特定演出の表示態様と比べて変化が小さい。また、通常時に演出表示装置 1600 に表示される背景画像のうち、演出表示装置 1600 に表示される異常情報の周囲 (接する部分、境界部) は態様の変化がない (又は態様の変化が極めて小さい) 静的態様となっている。そのため、通常時の背景画像が表示されている場合には背景画像として特定演出が実行されている場合よりも演出表示装置 1600 に表示される異常情報を視認することが容易となる。

【4044】

50

このように、本例のパチンコ機 1 では異常状態が発生している場合に特定演出の開始タイミングを遅延させることができるとともに、遅延期間についても特別操作（終了操作）のタイミングによって遊技者や遊技店員が適宜設定できるようになっている。つまり、異常状態が発生している場合にも特別期間を開始するとタイマの値をリセットするとともに特別期間中にはタイマによる計測を中断し、特別期間の終了後に再び初期値（例えば「0」）から計測を開始するようになっている。そして、特別期間中には特定演出が実行されないだけでなく、特定演出の開始条件の成立の有無についても特別期間の終了時から起算した期間に応じて判断するようになっている。つまり、異常状態が発生している場合にも特別期間が開始された場合にタイマの値をリセットし、特別期間が終了するまではタイマによる計測を開始することなく、特別期間が終了したことに基づいてタイマによる計測を初期値から開始するようになっている。そのため、特定演出を遊技者や遊技店員が任意に決定した期間に亘って遅延させることができようになり、異常状態となった場合に演出表示装置 1600 に表示される異常情報の背景画像として通常時の背景画像を表示させることにより、特別期間が実行されている場合に比べて異常情報を視認容易にして演出表示装置 1600 に表示される異常情報によって異常状態の内容を容易に認識させることができる。これにより、不正行為などの発生を容易に把握させることができるし、遊技者に不利益となる異常が発生したことを容易に把握させて遊技者に不利益を与えないようにすることが可能になる。

10

【4045】

また、特別期間中は、演出操作ユニット 300 の押圧操作部 303 が特別操作されるまでは演出操作ユニット 300 の押圧操作部 303 とは異なる操作手段（例えば演出操作ユニット 300 の接触操作部 302 や音量調節ボタン 227、光量調節ボタン 228 等）を操作しても特別期間を終了しないようになっている。これにより異常状態において遊技者や遊技店員の意図しないタイミングで特別期間が終了することを抑止でき、異常情報を確実に認識できるようになる。また、特別期間中には変動演出とは異なる所定の表示を実行するようにしてもよい。これにより特別期間が開始されていること、換言すると特定演出の開始タイミングが遅延されていることを容易に認識させることができる。また、特別期間中に所定の表示を実行する場合には所定の表示が実行されている状態で演出操作ユニット 300 等を操作することで当該所定の表示を変化させるようにしてもよい。例えば特別期間中にキャラクタ等を表示し、演出操作ユニット 300 等の操作に応じてキャラクタ等の一部を変化させるようにしてもよい。

20

30

【4046】

また、異常状態においても主制御基板 1310 の主制御 MPU 1310 a から変動パターンコマンドを受信（図柄の変動表示を開始）してから特定演出の開始条件が成立する以前に演出操作ユニット 300 の接触操作部 302 を操作しても特別期間を開始しない。ただし、演出操作ユニット 300 の接触操作部 302 が操作された場合には、図柄の変動表示の開始時（主制御基板 1310 の主制御 MPU 1310 a から特定の制御コマンド（この例では変動パターンコマンド）を受信）から起算した期間ではなく、接触操作部 302 の操作終了時から起算した期間に応じて特定演出の開始条件の成立の有無を判断するようになっている。つまり、異常状態においても主制御基板 1310 の主制御 MPU 1310 a から変動パターンコマンドを受信（図柄の変動表示を開始）してから特定演出の開始条件が成立する以前に演出操作ユニット 300 の接触操作部 302 を操作した場合には、タイマの値をリセットするものの、タイマによる計測を中断することなく初期値から計測を開始するようになっている。

40

【4047】

具体的には、異常状態で主制御基板 1310 の主制御 MPU 1310 a から特定の制御コマンド（この例では変動パターンコマンド）を受信してから期間 T1 が経過する以前、すなわち主制御基板 1310 の主制御 MPU 1310 a から特定の制御コマンド（この例では変動パターンコマンド）を受信したことに基づいてタイマによる計測を開始し、特定演出の開始条件が成立する期間 T1 が経過する以前、に演出操作ユニット 300 の接触操

50

作部 302 が操作された場合には、特定の制御コマンド（この例では変動パターンコマンド）を受信してから予め設定された期間 T1 が経過しても特定演出を実行することなしに、接触操作部 302 の操作を終了してから予め設定された期間 T1 が経過したことに基

【4048】

この場合には予め設定された期間 T1 の範囲内で特定演出の開始タイミングを遅延させることができるようになる。これにより、異常状態で演出操作ユニット 300 の押圧操作部 303 を特定操作（本例では押圧操作）して特定演出の開始タイミングを遅延させようとしている遊技者や遊技店員が誤って接触操作部 302 を操作してしまった場合や期間 T

10

【4049】

なお、演出操作ユニット 300 の接触操作部 302 に加えて、又は演出操作ユニット 300 の接触操作部 302 とは別に、異常状態でハンドルタッチセンサ 192 により遊技者の接触を検知している場合に図柄の変動表示を開始してから起算した期間ではなく、ハンドルタッチセンサ 192 により遊技者の接触を検知しなくなった時から起算した期間に応じて特定演出の開始条件の成立の有無を判断するようにしてもよい。つまり、異常状態で

20

【4050】

また、上記した例では異常状態で開始された特別期間を遊技者操作で終了させるものを示したが、演出操作ユニット 300 が一定期間に亘って操作されなかった場合にも特別期間を終了させるようにしてもよい。つまり特別期間の終了条件として上記した遊技者操作に加えて、特別期間を開始した時又は演出操作ユニット 300 の操作を終了した時のいずれか遅いタイミングとなったときに初期値からタイマの計測を開始し、タイマによって計測した期間に応じて特別期間の終了条件の成立の有無を判断するようにしてもよい。この場合には、特別期間の終了条件が成立すると判断する期間として、特定演出の開始条件が

30

40

【4051】

50

また、特別期間の終了条件として上記した遊技者操作に加えて、ハンドルタッチセンサ 192 が接触を検知した場合や入球口（例えば一般入賞口 2001、第一始動口 2002、ゲート 2003、第二始動口 2004、及び大入賞口 2005 のうちの全て又は特定の入球口（例えば第一始動口 2002、及び第二始動口 2004））への入球を検出した場合に特別期間の終了条件を成立させて特別期間を終了し、初期値からタイマの計測を開始するようにしてもよい。この場合には、異常状態で開始された特別期間を終了させる特別操作が不要となり、演出表示装置 1600 に表示される異常情報によって異常状態の内容を認識した後に遊技者に煩わしさを与えることなく遊技を再開させることが可能になる。

【4052】

また、異常状態においても特定演出の実行中に演出操作ユニット 300 の押圧操作部 303 が特定操作された場合に実行中の特定演出を終了するようにしてもよい。また、この場合には特定演出の終了後に特別期間を開始する（押圧操作部 303 が特定操作されたことに基づいてタイマの値をリセットし、特別期間が終了するまでタイマによる計測を中断する）ようにしてもよいし、特定演出を終了した後に特別期間を開始しないようにしてもよい。

【4053】

具体的には、図 293（B）に示すように、図柄の変動表示を開始してから（主制御基板 1310 の主制御 MPU 1310a から変動パターンコマンドを受信してから）予め設定された期間 T1 が経過すると、特定演出が開始される（t2）。そして特定演出の実行中に異常状態となると（t1'）、演出表示装置 1600 に異常情報を表示する。

【4054】

また、異常状態においても特定演出の実行期間 T2 が経過する以前に（特定演出が終了する以前）に演出操作ユニット 300 の押圧操作部 303 が特定操作された場合には（t3'）、特定演出の実行途中であっても実行中の特定演出を終了するようにしてもよい。つまり、異常状態において特定演出として予め設定されている演出を全て実行する以前に演出操作ユニット 300 の押圧操作部 303 が特定操作された場合に、実行中の特定演出を途中で終了させるようにしてもよい。

【4055】

この場合には、異常状態が発生した場合に遊技者や遊技店員が演出操作ユニット 300 の押圧操作部 303 を特定操作するだけで特定演出を終了させて異常情報の背景画像を特定演出でのキャラクタ等の動的態様から通常時の静的態様に変化させることができるため、演出表示装置 1600 に表示される異常情報を視認容易にすることができ、演出表示装置 1600 に表示される異常情報によって異常状態の内容を容易に認識させることができるようになる。また、異常状態において特別期間が開始した時又は演出操作ユニット 300 の操作を終了した時のいずれか遅い方から起算した期間が予め決められている期間に達するなどの遊技者又は遊技店員の終了操作とは異なる終了条件が成立したに基づいて遊技者や遊技店員が意図しないタイミングで特別期間が終了した場合に、特別期間の終了後に特定演出が開始されても遊技者や遊技店員の特定操作によって特定演出を終了させて異常情報の背景画像を特定演出でのキャラクタ等の動的態様から通常時の静的態様に変化させることができるため、演出表示装置 1600 に表示される異常情報を視認容易にすることができ、演出表示装置 1600 に表示される異常情報によって異常状態の内容を容易に認識させることができるようになる。

【4056】

なお、上記に加えてハンドルタッチセンサ 192 により遊技者の接触を検知した場合や、ハンドル回転検知センサ 189 による回転を検知した場合、演出操作ユニット 300 の接触操作部 302 の接触操作を検知した場合、音量調節ボタン 227 の操作を検知した場合、光量調節ボタン 228 の操作を検知した場合、音量調節ボタン 227 が操作されて音量が変更された場合、光量調節ボタン 228 が操作されて光量（輝度）が変更された場合、などのうち一つ又は任意の組み合わせのうちいずれかを検出した場合にも特定演出を終了させるようにしてもよい。ハンドルタッチセンサ 192 により遊技者の接触を検知し

10

20

30

40

50

た場合や、ハンドル回転検知センサ 189 による回転を検知した場合に特定演出を終了させるように構成した場合には特別な操作をすることなく、遊技を行うためにハンドル 195 に触れたり、ハンドル 195 を回転させるだけで特定演出を終了させることができ、異常状態が発生した場合でも遊技を実行することで特定演出を終了させて異常情報の背景画像を特定演出でのキャラクタ等の動的態様から通常時の静的態様に変化させて演出表示装置 1600 に表示される異常情報を視認容易にすることができ、演出表示装置 1600 に表示される異常情報によって異常状態の内容を容易に認識させることができるし、演出操作ユニット 300 の接触操作部 302 の接触操作を検知した場合や、音量調節ボタン 227 の操作を検知した場合、音量調節ボタン 228 の操作を検知した場合に特定演出を終了させるように構成した場合には、異常状態が発生した場合に接触操作部 302 や音量調節ボタン 227、音量調節ボタン 228 を操作するという簡単な操作だけで特定演出を終了させて異常情報の背景画像を特定演出でのキャラクタ等の動的態様から通常時の静的態様に変化させて演出表示装置 1600 に表示される異常情報を視認容易にすることができ、演出表示装置 1600 に表示される異常情報によって異常状態の内容を容易に認識させることができる。

10

【4057】

また、特別期間の終了後に特定演出の開始条件が成立したことに基づいて特定演出を開始させる場合には特定演出を中断した演出からではなく、特定演出の最初の演出から開始するようにしてもよい。すなわち、特定演出の開始条件が成立した場合には常に特定演出を最初から実行するようにしてもよい。この場合には、特定演出を中断したタイミングに関わらず特定演出の内容を全て実行することができるようになるため、特定演出の内容（この例では大当たり期待度の示唆）を確実に認識させることができ、異常状態が発生したときに特定演出の内容に注目している遊技者に対しても異常情報を視認容易にするために特定演出を終了させることに対する協力を得やすい。

20

【4058】

また、異常状態において特定演出の実行中に演出操作ユニット 300 の押圧操作部 303 が特定操作されたことに基づいて実行中の特定演出を終了した場合にも特別期間を開始して遊技者や遊技店員が任意に決定した期間に亘って特定演出の開始タイミングを遅延させることができるようにしてもよい。この場合には、異常状態で特定演出を途中で終了させた場合にも遊技者や遊技店員が任意に決定した期間に亘って特定演出の開始タイミングを遅延させて演出表示装置 1600 に表示される異常情報を視認容易にすることができ、演出表示装置 1600 に表示される異常情報によって異常状態の内容を容易に認識させることができる。

30

【4059】

また、異常状態において演出操作ユニット 300 の押圧操作部 303 を断続的に特定操作（本例では押圧操作）している場合には特定演出を開始させないようにしてもよいし、演出操作ユニット 300 の押圧操作部 303 を断続的に特定操作（本例では押圧操作）している場合であっても演出操作ユニット 300 の押圧操作部 303 が特定操作（本例では押圧操作）されたタイミングで特別期間を開始し、該特別期間を開始してから一定期間が経過したとき（押圧操作部 303 が特定操作（本例では押圧操作）されてから一定期間が経過したとき）に特別期間を終了させて特定演出を開始され得るようにしてもよい。つまり、演出操作ユニット 300 の押圧操作部 303 を断続的に特定操作（本例では押圧操作）している場合にタイマの値をリセットし、特定操作（本例では押圧操作）を終了するまではタイマによる計測を中断するようにしてもよいし、演出操作ユニット 300 の押圧操作部 303 を断続的に特定操作（本例では押圧操作）している場合にタイマの値をリセットするものの、タイマによる計測を中断することなしに初期値から計測を開始するようにしてもよい。演出操作ユニット 300 の押圧操作部 303 を断続的に特定操作（本例では押圧操作）している場合に特定演出を開始させないように構成した場合には、演出操作ユニット 300 の押圧操作部 303 が特定操作（本例では押圧操作）されたタイミングで特別期間を開始し、演出操作ユニット 300 の押圧操作部 303 を特定操作（本例では押圧

40

50

操作)を終了した後特別操作して特別期間を終了させ、特別期間を終了してから起算した期間に応じて特定演出の開始条件を判断するようにしてもよい。

【4060】

また、上記に加え、または上記とは別に異常状態において演出操作ユニット300の押圧操作部303とは別の特別の操作手段を断続的に操作している場合には特定演出が開始されないようにしてもよいし、異常状態において演出操作ユニット300の押圧操作部303とは別の特別の操作手段を断続的に操作している場合であっても特別の操作手段の操作を開始してから一定期間が経過したときに特定演出が開始されるようにしてもよい。つまり、演出操作ユニット300の押圧操作部303とは別の特別の操作手段が操作された場合にタイマの値をリセットし、当該操作が断続的に行われている場合にはタイマによる計測を開始しないようにしてもよいし、演出操作ユニット300の押圧操作部303とは別の特別の操作手段が操作された場合にタイマの値をリセットするものの、当該操作が断続的に行われていてもタイマの値をリセットしたりタイマによる計測を中断したりすることなしに当該操作が最初になされたときからの経過期間をタイマにより計測するようにしてもよい。

10

【4061】

異常状態において演出操作ユニット300の押圧操作部303とは別の特別の操作手段を断続的に操作している場合に特定演出が開始されないように構成した場合には、特別の操作手段の操作をやめたときから起算した期間に応じて特定演出の開始条件の成立の有無を判断するようにしてもよいし、異常状態において演出操作ユニット300の押圧操作部303とは別の特別の操作手段を断続的に操作している場合であっても特定演出が開始されるように構成した場合には、演出操作ユニット300の押圧操作部303とは別の特別の操作手段の操作を開始したときから起算した期間に応じて特定演出の開始条件の成立の有無を判断するようにしてもよい。つまり、演出操作ユニット300の押圧操作部303とは別の特別の操作手段が操作された場合にタイマの値をリセットし、該操作が継続している期間はタイマによる計測を中断して当該操作が終了してからの経過期間をタイマにより計測して特定演出の開始条件の成立の有無を判断するようにしてもよいし、演出操作ユニット300の押圧操作部303とは別の特別の操作手段が操作された場合にタイマの値をリセットするものの、当該操作が継続していてもタイマの値をリセットしたりタイマによる計測を中断したりすることなしに当該操作が最初になされたときからの経過期間をタイマにより計測して特定演出の開始条件の成立の有無を判断するようにしてもよい。

20

30

【4062】

また、特別の操作手段として複数の特別の操作手段を備えるようにしてもよく、例えば第1特別の操作手段と第2特別の操作手段とを備えるように構成し、異常状態において第1特別の操作手段を断続的に操作している場合には特定演出が開始されないようにする一方、異常状態において第2特別の操作手段を断続的に操作している場合であっても特定演出が開始されるようにしてもよいし、異常状態において第1特別の操作手段と第2特別の操作手段とのいずれかを断続的に操作している場合には特定演出が開始されないように構成するようにしてもよいし、異常状態において第1特別の操作手段と第2特別の操作手段とのいずれかを断続的に操作している場合であっても特定演出が開始されるようにしてもよい。つまり、異常状態において第1特別の操作手段が操作された場合にタイマの値をリセットし、該操作が継続している期間はタイマによる計測を中断して当該操作が終了してからの経過期間をタイマにより計測して特定演出の開始条件の成立の有無を判断する一方、異常状態において第2特別の操作手段が操作された場合にタイマの値をリセットするものの、当該操作が継続していてもタイマの値をリセットしたりタイマによる計測を中断したりすることなしに当該操作が最初になされたときからの経過期間をタイマにより計測して特定演出の開始条件の成立の有無を判断するようにしてもよいし、異常状態において第1特別の操作手段と第2特別の操作手段との一方が操作された場合にタイマの値をリセットし、該操作が継続している期間はタイマによる計測を中断して当該操作が終了してからの経過期間をタイマにより計測して特定演出の開始条件の成立の有無を判断するよう

40

50

てもよいし、異常状態において第1特別の操作手段と第2特別の操作手段とのいずれかが操作された場合にタイマの値をリセットするものの、当該操作が継続していてもタイマの値をリセットしたりタイマによる計測を中断したりすることなしに当該操作が最初になされたときからの経過期間をタイマにより計測して特定演出の開始条件の成立の有無を判断するようにしてもよい。

【4063】

また、上記に加え、又は上記と別に上記した演出操作ユニット300の押圧操作部303と上記した特別の操作手段とは異なる非特別の操作手段を操作した場合には当該操作が断続的であるか否かにかかわらず、特定演出の開始タイミングを遅延させることなく、該非特別の操作手段を操作してから予め設定された期間Tが経過する以前であっても特定演出を開始するようにしてもよい。つまり、非特別の操作手段が操作されてもタイマの値をリセットすることなしにタイマによる計測を継続するようにしてもよい。このように、少なくとも特定演出の開始タイミングを第1期間に亘って遅延させることが可能な特定の操作手段（この例では演出操作ユニット300の押圧操作部303）と、特定演出の開始タイミングを第1の期間よりも短い第2の期間に亘って遅延させることが可能な特別の操作手段と、特定演出の開始タイミングを遅延させることが不可能な非特別の操作手段と、のうち一つ又は任意の組み合わせ（全部でもよい）を備えるようにしてもよい。

10

【4064】

なお、特別の操作手段としては、ハンドル195（ハンドルタッチセンサ192、ハンドル回転検知センサ189）、演出操作ユニット300の接触操作部302、音量調節ボタン227、光量調節ボタン228等のうちのいずれか又は任意の組み合わせとしてもよい。また、異常状態においてハンドル195に触れてハンドルタッチセンサ192により遊技者の接触を断続的に検知している場合や、異常状態においてハンドル195を回転させてハンドル回転検知センサ189による回転を断続的に検知している場合に特定演出を開始させないように構成した場合には、特別な操作をすることなく、遊技を実行するためにハンドル195に触れたり回転させるだけで特定演出が開始されないようにすることができ、静的態様の背景画像を継続させて演出表示装置1600に表示される異常情報を視認容易にし、演出表示装置1600に表示される異常情報によって異常状態の内容を容易に認識させることができる。また、演出操作ユニット300の接触操作部302を断続的に接触操作している場合や、音量調節ボタン227を断続的に操作している場合、光量調節ボタン228を断続的に操作している場合に特定演出を開始させないように構成した場合には、簡単な操作だけで特定演出を開始させないようにすることができ、静的態様の背景画像を継続させて演出表示装置1600に表示される異常情報を視認容易にし、演出表示装置1600に表示される異常情報によって異常状態の内容を容易に認識させることができる。

20

30

【4065】

また、異常状態においても大当りの可能性の有無に応じて特定演出の開始タイミングの遅延の可否を異ならせるようにしてもよい。例えば、大当りの可能性が全くない非当選演出実行状態で異常状態が発生している場合には、上記したように演出操作ユニット300の押圧操作部303を特定操作（本例では押圧操作）すること等によって特定演出の開始タイミングを遅延させることを可能にする一方、非当選演出実行状態よりも大当りの可能性が高い（大当り期待度が高い）当選可能演出実行状態で異常状態が発生している場合には、演出操作ユニット300の押圧操作部303を特定操作（本例では押圧操作）すること等によって特定演出の開始タイミングを遅延させることを不可能にしてもよい。このように構成することにより、大当りの可能性が全くない場合に異常状態が発生していれば遊技者にとって不快で無駄な演出（特定演出）が直ぐに実行されないようにしてより優先度の高い異常情報を視認し易くする一方で、大当りの可能性がある場合には設計者の意図した遊技を実現可能にして遊技者に不利益を与えないようにすることができる。

40

【4066】

また、異常状態において特定演出が実行されている場合に大当りの可能性の有無に応じて

50

て実行中の特定演出を終了させるか否かを異ならせるようにしてもよい。例えば、大当りの可能性が全くない非当選演出実行状態で異常状態が発生している場合には、上記したように特定演出の実行中に演出操作ユニット300の押圧操作部303を特定操作（本例では押圧操作）すること等によって特定演出を実行途中で終了させることを可能にする一方、非当選演出実行状態よりも大当りの可能性が高い（大当り期待度が高い）当選可能演出実行状態で異常状態が発生している場合には、演出操作ユニット300の押圧操作部303を特定操作（本例では押圧操作）すること等によって特定演出を実行途中で終了させることを不可能にしてもよい。このように構成することにより、大当りの可能性が全くない非当選演出実行状態で異常状態が発生している場合には、遊技者にとって不快で無駄な演出（特定演出）を直ぐに終わらせてより優先度の高い異常情報を通知する一方で、大当りの可能性がある場合には設計者の意図した遊技が実現可能になる。

10

【4067】

具体的には、図293(C)に示すように、当選可能演出実行状態で図柄の変動表示を開始してから（主制御基板1310の主制御MPU1310aから変動パターンコマンドを受信してから）予め設定された期間T1が経過すると、すなわち主制御基板1310の主制御MPU1310aから変動パターンコマンドを受信したことに基づいてタイマによる計測を開始し、特定演出の開始条件が成立する期間T1が経過すると特定演出が開始される（t2）。そして特定演出の実行中に異常状態となると（t1'）、演出表示装置1600に異常情報を表示する。

【4068】

また、異常状態における当選可能演出実行状態で特定演出の実行期間T2が経過する以前に（特定演出が終了する以前）に演出操作ユニット300の押圧操作部303が特定操作された場合には（t3'）、非当選演出実行状態とは異なり、実行中の特定演出を終了することなく継続する。つまり、非当選演出実行状態よりも大当りの可能性が高い（大当り期待度が高い）当選可能演出実行状態では特定演出として予め設定されている演出を全て実行するまでは演出操作ユニット300の押圧操作部303が特定操作されても実行中の特定演出を継続して異常情報の背景画像を動的態様から静的態様に変化させないようになっている。

20

【4069】

なお、上記した特定演出及び特別期間での演出例（文字情報の表示）は一例であり、特定演出及び特別期間の態様は上記したものに限定されるものではない。例えば特定演出として遊技機やキャラクタの紹介等を行うもの等の大当り期待度とは無関係の演出を実行するものであってもよいし、特別期間として特定期間の開始タイミングを遅延させていることを通知する文字情報（例えば「特定演出遅延中」等）を表示するものに限らず、遊技モードを選択する期間や遊技に関わる設定を決定するための期間に制御するものであってもよい。

30

【4070】

また上記した非当選演出実行状態で行われる特定演出と当選可能演出実行状態で行われる特定演出とは同一ものに限らず、一部の表示や音、発光等の態様が同一又は類似するものであってもよいし、非当選演出実行状態で行われる特定演出の態様と当選可能演出実行状態で行われる特定演出の態様とを異ならせるようにしてもよい。また、特定演出は変動演出が行われている期間に行われるものに限らず、変動演出が行われていない期間に行われるものであってもよく、この場合には主制御基板1310の主制御MPU1310aから停止表示コマンドを受信してから変動パターンコマンドを受信するまでの期間や始動入賞コマンドを受信するまでの期間、ハンドルタッチセンサ192により遊技者の接触を検知するまでの期間、ハンドル回転検知センサ189による回転を検知するまでの期間、音量調節ボタン227の操作を検知するまでの期間、光量調節ボタン228の操作を検知するまでの期間、等のいずれか又は任意の組み合わせに応じて特定演出の開始条件の成立の有無を判断するようにしてもよい。すなわち、変動演出が行われている期間であるか変動演出が行われていない期間であるかに関わらず、異常状態中に特定演出の開始タイミング

40

50

を遅延させることを可能にするものや、異常状態中に特定演出が実行されている場合に実行中の特定演出を途中で終了させることが可能なものであれば実施される形態は問わない。また、非当選演出実行状態で行われる特別期間の態様と、当選可能演出実行状態で行われる特別期間の態様と、を異ならせるようにしてもよい。また、異常状態の発生中に行われる特定演出の態様と、異常状態の発生していない状態で行われる特定演出の態様と、を異ならせるようにしてもよい。

【 4 0 7 1 】

また上記した非当選演出実行状態で行われる特別期間と当選可能演出実行状態で行われる特別期間とは同一ものに限らず、一部の表示や音、発光等の態様が同一又は類似するものであってもよいし、非当選演出実行状態で行われる特別期間の態様と当選可能演出実行状態で行われる特別期間の態様とを異ならせるようにしてもよい。また、特別期間は変動演出が行われている期間に行われるものに限らず、変動演出が行われていない期間に行われるものであってもよい。すなわち、変動演出が行われている期間であるか変動演出が行われていない期間であるかに関わらず、異常状態中に特別期間の開始タイミングを遅延させることを可能にするものであれば実施される形態は問わない。また、非当選演出実行状態で行われる特別期間の態様と、当選可能演出実行状態で行われる特別期間の態様と、を異ならせるようにしてもよい。また、異常状態の発生中に行われる特別期間の態様と、異常状態の発生していない状態で行われる特別期間の態様と、を異ならせるようにしてもよい。

10

【 4 0 7 2 】

また、上記した例では異常状態中に特定演出の開始タイミングを遅延させるものや異常状態中に特定演出が実行されている場合に実行中の特定演出を終了させるものを示したが、特定演出として演出表示装置 1 6 0 0 と遊技盤 5 に設けられている各種の装飾基板に実装される複数の LED と扉枠に設けられている各種の装飾基板に実装される複数の LED とを特定演出態様で制御する場合に、これらの演出表示装置 1 6 0 0 と遊技盤 5 に設けられている各種の装飾基板に実装される複数の LED と扉枠に設けられている各種の装飾基板に実装される複数の LED とのうちの一部について異常状態中に特定演出の開始タイミングを遅延させるものや異常状態中に実行中の特定演出の一部を終了（中断）させるものであってもよい。また、演出表示装置 1 6 0 0 に加えて演出表示装置 1 6 0 0 とは異なる補助表示装置を備える遊技機において、特定演出として演出表示装置 1 6 0 0 に加えて補助表示装置についても特定演出態様で制御するように構成している場合には、異常状態中に補助表示装置についてのみ特定演出の開始タイミングを遅延させたり、異常状態中に補助表示装置で実行中の特定演出のみを終了させるようにしてもよい。

20

30

【 4 0 7 3 】

また、上記したように異常状態中には演出表示装置 1 6 0 0 や各種スピーカ、扉枠ユニット（扉枠 3 に設けられる扉枠左サイドユニット 4 2 0、扉枠右サイドユニット 4 3 0、皿ユニット 2 0 0 及び扉枠トップユニット 4 5 0 等）の各種 LED にて異常報知（例えば、演出表示装置 1 6 0 0 の一部領域に異常情報（異常の内容を示す文字情報（例えば「扉開放エラー」等）など）を静止状態で表示、各種スピーカから報知音を出力、扉枠ユニット（扉枠 3 に設けられる扉枠左サイドユニット 4 2 0、扉枠右サイドユニット 4 3 0、皿ユニット 2 0 0 及び扉枠トップユニット 4 5 0 等）の各種 LED を異常報知発光態様（軽微異常報知発光態様、重大異常報知発光態様）で発光制御、等）を行う。また、演出表示装置 1 6 0 0 と補助表示装置と遊技盤 5 に設けられている各種の装飾基板に実装される複数の LED と扉枠に設けられている各種の装飾基板に実装される複数の LED とのうちの一部について特定演出の開始タイミングを遅延させたり、特定演出を終了（中断）させたりするように構成した場合であっても、異常報知を優先して実行するようになっている。つまり、遊技盤 5 に設けられている各種の装飾基板に実装される複数の LED と扉枠に設けられている各種の装飾基板に実装される複数の LED とを異常報知発光態様で発光させている場合に特定演出の開始タイミングが遅延されたときには特定演出を開始するタイミングで遊技盤 5 に設けられている各種の装飾基板に実装される複数の LED と扉枠に設け

40

50

られている各種の装飾基板に実装される複数のLEDとについて特定演出の発光態様を実行することなく、少なくとも所定期間に亘って異常報知発光態様を継続させたり、遊技盤5に設けられている各種の装飾基板に実装される複数のLEDと扉枠に設けられている各種の装飾基板に実装される複数のLEDとを異常報知発光態様で発光させている場合に特定演出を終了(中断)させたときには遊技盤5に設けられている各種の装飾基板に実装される複数のLEDと扉枠に設けられている各種の装飾基板に実装される複数のLEDとについては少なくとも所定期間に亘って異常報知発光態様を継続させるようになっている。ただし、演出表示装置1600と補助表示装置と遊技盤5に設けられている各種の装飾基板に実装される複数のLEDと扉枠に設けられている各種の装飾基板に実装される複数のLEDとのうち、異常報知を行わないか又は一部のみ異常報知を行う電子部品について特定演出の遅延又は終了(中断)させることが可能な場合に、特定演出を開始又は再開するときには、特定演出を遅延や終了(中断)されていない場合と同様の態様(例えば特定演出の開始タイミングの遅延や実行中の特定演出が途中で終了(中断)されていない電子部品(演出表示装置1600と補助表示装置と遊技盤5に設けられている各種の装飾基板に実装される複数のLEDと扉枠に設けられている各種の装飾基板に実装される複数のLEDと)において実行されている特定演出態様と同期する特定演出態様)で制御するようにしてもよいし、特定演出を継続している電子部品がない場合には特定演出を最初から行うようにしてもよい。

10

【4074】

[文字情報を視認容易とする特定演出の遅延]

20

次に、演出表示装置1600の表示領域に略単一色を表示する特定演出の開始タイミングが遅延可能とされる変形例について説明する。図294は、予告表示が実行される場合の例を示すタイムチャートである。なお、以下では上記実施形態と異なる部分についてのみ説明し、重複した説明を行わない。

【4075】

本例では、特定演出として演出表示装置1600の表示領域の略全域を白色にするホワイトアウト態様や、演出表示装置1600の表示領域の略全域を黒色にするブラックアウト態様を表示する。

【4076】

また、本例のパチンコ機1では数値やキャラクタのセリフ等の文字情報を演出表示装置1600の一部の表示領域に表示することにより大当たり期待度を示唆する予告表示を実行可能となっている。また、予告表示の背景画像として特定演出における演出表示装置1600の表示領域の略全域を白色にするホワイトアウト態様や黒色にするブラックアウト態様が表示される場合があり、予告表示の背景画像がホワイトアウト態様やブラックアウト態様として略単一色になることで予告表示としての文字情報を視認し易くなっている。

30

【4077】

ところが、予告表示は変動演出の開始後の比較的早いタイミングで行われるものであるため、予告表示で示唆された大当たり期待度によって変動演出の開始後の早いタイミングで大当たりとならないことや大当たり期待度が低いことを把握してしまった場合には実行中の変動演出に対する興味を失うおそれがある。そこで、本例のパチンコ機では、特定演出の開始タイミングを遊技者操作によって遅延させることを可能にし、予告表示の背景画像として特定演出ではなく通常背景画像が行われるようにすることで予告表示の背景画像として特定演出が実行されている場合に比べて予告表示としての文字情報の視認を困難にして、変動演出の開始後の早いタイミングで大当たり期待度を把握困難にして変動演出に対する興味を早い段階で失われることを抑止できるようにしている。

40

【4078】

具体的には、図294(A)に示すように図柄の変動表示を開始してから(主制御基板1310の主制御MPU1310aから変動パターンコマンドを受信してから)予め設定された期間T1が経過する以前、すなわち主制御基板1310の主制御MPU1310aから変動パターンコマンドを受信したことに基づいてタイマによる計測を開始し、特定演

50

出の開始条件が成立する期間 T 1 が経過する以前に演出操作ユニット 3 0 0 の押圧操作部 3 0 3 が特定操作（例えば特定演出の開始タイミングを遅延させることが可能な特別期間を開始させる操作（本例では押圧操作））されると（ $t 1'$ ）、演出操作ユニット 3 0 0（演出操作部 3 0 1（接触操作部 3 0 2、押圧操作部 3 0 3））の操作に応じて特定演出の開始タイミングを遅延させることが可能な特別期間を開始する。なお、演出操作ユニット 3 0 0 の押圧操作部 3 0 3 が特定操作された場合には、演出表示装置 1 6 0 0 に予告表示とは異なる文字情報（例えば「特定演出遅延中」等）を静止状態で表示する。これにより特定演出の開始タイミングを遅延させていることを容易に認識できるようになる。

【 4 0 7 9 】

また、図柄の変動表示を開始してから（主制御基板 1 3 1 0 の主制御 M P U 1 3 1 0 a から変動パターンコマンドを受信してから）予め設定された期間 T 1 が経過する以前（特定演出が開始される以前）、すなわち主制御基板 1 3 1 0 の主制御 M P U 1 3 1 0 a から変動パターンコマンドを受信したことに基づいてタイマによる計測を開始し、特定演出の開始条件が成立する期間 T 1 が経過する以前、に演出操作ユニット 3 0 0 の押圧操作部 3 0 3 が特定操作された場合には（ $t 2'$ ）、特定演出の開始タイミングを遅延させることが可能な特別期間を開始し、図柄の変動表示を開始してから予め設定された期間 T 1 が経過しても特定演出を開始しないようになっている。

【 4 0 8 0 】

具体的には、図 2 9 4（A）に示すように本例では図柄の変動表示を開始してから（主制御基板 1 3 1 0 の主制御 M P U 1 3 1 0 a から変動パターンコマンドを受信してから）、すなわち主制御基板 1 3 1 0 の主制御 M P U 1 3 1 0 a から変動パターンコマンドを受信したことに基づいてタイマによる計測を開始してから、予め設定された期間 T 1 が経過すると、演出表示装置 1 6 1 0 に予告表示を行い、大当り期待度を示唆する文字情報（例えば「30%」、「0%」、「50%」、等や「激アツ!」、「当り確定!」、「ハズレ確定・・・」等）を静止状態で表示する（ $t 2'$ ）。

【 4 0 8 1 】

また、図柄の変動表示を開始してから（主制御基板 1 3 1 0 の主制御 M P U 1 3 1 0 a から変動パターンコマンドを受信してから）予め設定された期間 T 1 が経過する以前、すなわち特定演出が開始される以前に演出操作ユニット 3 0 0 の押圧操作部 3 0 3 が特定操作された場合には（ $t 1'$ ）、特定演出の開始タイミングを遅延させることが可能な特別期間を開始し、図柄の変動表示を開始してから予め設定された期間 T 1 が経過しても特定演出を開始しないようになっている。

【 4 0 8 2 】

また、上記したように演出操作ユニット 3 0 0 の押圧操作部 3 0 3 が特定操作された場合、つまり特別期間が開始される場合には、演出表示装置 1 6 0 0 の一部の表示領域（予告表示としての文字情報が表示される領域とは異なるようにしてもよいし、一部の領域が重複するようにしてもよい）に予告表示とは異なる文字情報（例えば「特定演出遅延中」等）が静止状態で表示され、特別期間中に演出操作ユニット 3 0 0 が特別操作された場合、つまり特別期間が終了する場合には、上記した文字情報の表示を終了する。これにより特定演出の開始タイミングを遅延させていることや特別期間が終了したことを容易に認識できるようになる。

【 4 0 8 3 】

また、演出操作ユニット 3 0 0 の押圧操作部 3 0 3 が特定操作（例えば特定演出の開始タイミングを遅延させることが可能な特別期間を開始させる操作（押圧操作））された後に、演出操作ユニット 3 0 0 の押圧操作部 3 0 3 が特別操作（例えば特別期間を終了させる操作（終了操作））されると（ $t 2''$ ）、特別期間を終了し、特別操作されてから予め設定された期間 T 1 が経過したときに特定演出が開始される（ $t 3'$ ）。

【 4 0 8 4 】

上記したように、特定演出ではホワイトアウト態様やブラックアウト態様が表示され、演出表示装置 1 6 0 0 の表示領域にキャラクタや風景等の態様が表示されない略均一な単

一色態様（演出表示装置 1600 に保留数を表示する場合にはこの保留数については特定演出中にも表示していてもよいし、演出表示装置 1600 の中央に表示される装飾図柄とは別に演出表示装置 1600 の周縁部等に装飾図柄よりも小さい対応装飾図柄を表示する場合にはこの対応装飾図柄については特定演出中にも表示していてもよい。すなわち、文字情報と重複する領域や文字情報を含む所定範囲がキャラクタや風景等の態様が表示されない略均一な単一色態様とされるものであればよい。）が表示されるため、予告表示として演出表示装置 1600 の一部の表示領域に表示される文字情報の背景画像とされた場合に、この文字情報だけが別の色で演出表示装置 1600 に表示されるようになり、文字情報を容易に視認できるようになる。一方、通常時（特定演出やリーチ演出等が実行されていない状態、変動開始待ち状態）に演出表示装置 1600 に表示される背景画像はキャラクタや風景等の態様が様々な色（多色態様）で表示されている。また、予告表示としての文字情報の態様は特定演出の実行中と、特別期間中と、で変化しない。つまり、文字情報の背景に表示される画像が文字情報の視認性に与える影響が大きくなっている。そのため、特定演出の実行中と、特定演出が終了して特別期間が開始されている場合と、で文字情報の背景画像が略均一な単一色態様が表示された状態と、キャラクタや風景等の態様が様々な色（多色態様）で表示された状態と、に変化させることで、特別期間中には特定演出の実行中の予告表示の文字情報の背景画像として特定演出が表示されている場合に比べて文字情報を視認が困難になる。

10

【4085】

すなわち、予告表示として演出表示装置 1600 に表示される大当り期待度を示唆する文字情報を視認したい遊技者に対しては、演出操作ユニット 300 の押圧操作部 303 を特定操作することなく、予告表示として演出表示装置 1600 の一部の表示領域に表示される文字情報の背景画像として特定演出を実行させることにより文字情報を認識し易くする一方、予告表示として演出表示装置 1600 に表示される大当り期待度を示唆する文字情報を視認したくない遊技者に対しては、特定演出が開始される以前に演出操作ユニット 300 の押圧操作部 303 を特定操作することで、特定演出の開始タイミングを遅延させて予告表示として演出表示装置 1600 の一部の表示領域に表示される文字情報の背景画像として特定演出を実行されないようにし、予告表示として演出表示装置 1600 の一部の表示領域に表示される文字情報の背景画像として通常時の背景画像を表示させることにより特定演出実行時に比べて文字情報を視認困難にすることができるようになっている。これにより、遊技者の趣向に合わせた遊技を実現でき、遊技興趣の低下を抑止可能になる。

20

30

【4086】

なお、本例では特定演出として演出表示装置 1600 の表示領域の全域にホワイトアウト態様やブラックアウト態様を表示するものを示したが、少なくとも演出表示装置 1600 の一部の表示領域に表示される文字情報の周囲（接する部分、境界部）にキャラクタや風景等の態様が表示されない略均一な単一色が表示されるものであればよく、演出表示装置 1600 の一部にキャラクタや風景等の態様がホワイトアウト態様やブラックアウト態様とは異なる色で表示されていてもよい。また、特定演出としてホワイトアウト態様やブラックアウト態様のみを実行するものに限らず、特定演出の一部の演出としてホワイトアウト態様やブラックアウト態様を表示する期間を有するものであればホワイトアウト態様やブラックアウト態様以外の態様を表示する期間を有していてもよい。

40

【4087】

また、本例の特別期間においても、演出操作ユニット 300 の押圧操作部 303 が特別操作されるまでは演出操作ユニット 300 の押圧操作部 303 とは異なる操作手段（例えば演出操作ユニット 300 の接触操作部 302 や音量調節ボタン 227、光量調節ボタン 228 等）が操作された場合に特別期間を終了しないようになっている。これにより予告表示が実行されている期間に遊技者や遊技店員の意図しないタイミングで特別期間が終了することを抑止でき、予告表示としての文字情報を確実に視認困難にさせることができる。

50

【 4 0 8 8 】

また、本例の特別期間においても、図柄の変動表示を開始してから特定演出の開始条件が成立する以前に演出操作ユニット 3 0 0 の接触操作部 3 0 2 を操作した場合には、特定演出を遊技者等が任意に決定した期間に亘って遅延させることは困難であるものの、図柄の変動表示の開始時から起算した期間ではなく、接触操作部 3 0 2 の操作終了時から起算した期間に応じて特定演出の開始条件の成立の有無を判断するようになっている。

【 4 0 8 9 】

具体的には、主制御基板 1 3 1 0 の主制御 MPU 1 3 1 0 a から変動パターンコマンドを受信してから期間 T 1 が経過する以前、すなわち図柄の変動表示を開始してから特定演出の開始条件が成立する以前に演出操作ユニット 3 0 0 の接触操作部 3 0 2 が操作された場合には、図柄の変動表示を開始してから予め設定された期間 T 1 が経過しても特定演出を実行することなしに、接触操作部 3 0 2 の操作を終了してから予め設定された期間 T 1 が経過したことに基づいて特定演出を開始するようになっている。

10

【 4 0 9 0 】

この場合には予め設定された期間 T 1 の範囲内で特定演出の開始タイミングを遅延させることができるようになる。これにより、演出操作ユニット 3 0 0 の押圧操作部 3 0 3 を特定操作（本例では押圧操作）して特定演出の開始タイミングを遅延させようとしている遊技者等が誤って接触操作部 3 0 2 を操作してしまった場合や期間 T の範囲内の短時間だけ特定演出の開始タイミングを遅延させたいような場合でも特定演出の開始タイミングを遅延させることが可能になり、予告表示が実行された場合に通常時の背景画像を表示させて特定演出が実行されている場合に比べて予告表示としての文字情報を視認困難にさせることができる。

20

【 4 0 9 1 】

なお、演出操作ユニット 3 0 0 の接触操作部 3 0 2 に加えて、又は演出操作ユニット 3 0 0 の接触操作部 3 0 2 とは別に、ハンドルタッチセンサ 1 9 2 により遊技者の接触を検知している場合に図柄の変動表示を開始してから起算した期間ではなく、ハンドルタッチセンサ 1 9 2 により遊技者の接触を検知しなくなった時から起算した期間に応じて特定演出の開始条件の成立の有無を判断するようにしてもよい。この場合には、ハンドルタッチセンサ 1 9 2 に接触するという通常の遊技を行うだけで特定演出の開始タイミングを遅延させて予告表示が実行された場合に通常時の背景画像を表示させて予告表示としての文字情報を視認困難にさせることができる。

30

【 4 0 9 2 】

また、上記した例では特別期間を遊技者操作で終了させるものを示したが、演出操作ユニット 3 0 0 が一定期間に亘って操作されなかった場合にも特別期間を終了させるようにしてもよい。つまり特別期間の終了条件として上記した遊技者操作に加えて、特別期間を開始した時又は演出操作ユニット 3 0 0 の操作を終了した時のいずれか遅い方から起算した期間に応じて特別期間の終了条件の成立の有無を判断するようにしてもよい。この場合には、特別期間の終了条件が成立すると判断する期間として、特定演出の開始条件が成立すると判断する期間 T 1 よりも長い期間を設定するようにしてもよい。これにより、押圧操作部 3 0 3 とは異なる操作部（例えば接触操作部 3 0 2 やハンドルタッチセンサ 1 9 2 等）の操作に応じた期間よりも長い期間に亘って特定演出の開始タイミングを遅延させて予告表示が実行された場合に特定演出が背景画像として確実に表示されないようにすることができ、予告表示としての文字情報を視認困難にさせることができる。また、特別期間が終了してから予め設定された期間 T 1 が経過した場合に特定演出の開始条件が成立して特定演出が開始されるため、特別期間を開始した時又は演出操作ユニット 3 0 0 の操作を終了した時のいずれか遅い方から起算した期間が予め決められている期間に達するなどの遊技者の特別操作（終了操作）とは異なる終了条件が成立したことに基づいて特別期間が終了した場合であっても、直ぐには特定演出が開始されないようにすることが可能になり、特定演出が背景画像として確実に表示されないようにすることができるため、予告表示としての文字情報を視認困難にさせることができる。

40

50

【 4 0 9 3 】

また、特別期間の終了条件として上記した遊技者操作に加えて、ハンドルタッチセンサ 1 9 2 が接触を検知した場合や入球口（例えば一般入賞口 2 0 0 1、第一始動口 2 0 0 2、ゲート 2 0 0 3、第二始動口 2 0 0 4、及び大入賞口 2 0 0 5 のうちの全て又は特定の入球口（例えば第一始動口 2 0 0 2、及び第二始動口 2 0 0 4））への入球を検出した場合に特別期間の終了条件を成立させて特別期間を終了し、初期値からタイマの計測を開始するようにしてもよい。この場合には、特別期間を終了させる特別操作が不要となり、予告表示の終了後に遊技者に煩わしさを与えることなく特別期間を終了させることが可能になる。

【 4 0 9 4 】

また、特定演出の実行中に演出操作ユニット 3 0 0 の押圧操作部 3 0 3 が特定操作された場合に実行中の特定演出を終了するようにしてもよい。また、この場合には特定演出の終了後に特別期間を開始する（押圧操作部 3 0 3 が特定操作されたことに基づいてタイマの値をリセットし、特別期間が終了するまでタイマによる計測を中断する）ようにしてもよいし、特定演出を終了した後に特別期間を開始しないようにしてもよい。

【 4 0 9 5 】

具体的には、図 2 9 4（B）に示すように、図柄の変動表示を開始してから（主制御基板 1 3 1 0 の主制御 MPU 1 3 1 0 a から変動パターンコマンドを受信してから）予め設定された期間 T 1 が経過すると、特定演出が開始される（t 2）。また、本例では特定演出が開始されるときに予告表示も開始され、演出表示装置 1 6 0 0 に大当たり期待度を示唆する文字情報が表示される。

【 4 0 9 6 】

そして、この特定演出の実行期間 T 2 が経過する以前に（特定演出が終了する以前）に演出操作ユニット 3 0 0 の押圧操作部 3 0 3 が特定操作された場合には（t 3'）、特定演出の実行途中であっても実行中の特定演出を終了するようにしてもよい。つまり、特定演出として予め設定されている演出を全て実行する以前に演出操作ユニット 3 0 0 の押圧操作部 3 0 3 が特定操作された場合に、実行中の特定演出を途中で終了させて予告表示の背景画像を特定演出から通常時の背景画像に変化させるようにしてもよい。

【 4 0 9 7 】

この場合には、予告表示と特定演出とが同時期に実行されている場合に遊技者等が演出操作ユニット 3 0 0 の押圧操作部 3 0 3 を特定操作するだけで特定演出を終了させて予告表示の背景画像を特定演出でのキャラクタや風景等の態様が表示されない略均一な単一色が表示された状態から通常時のキャラクタ等の態様が様々な色で表示された状態に変化させることができるため、特定演出が実行されている場合に比べて演出表示装置 1 6 0 0 に表示される予告表示としての文字情報を視認困難にさせることができる。また、特別期間が開始した時又は演出操作ユニット 3 0 0 の操作を終了した時のいずれか遅い方から起算した期間が予め決められている期間に達するなどの遊技者の終了操作とは異なる終了条件が成立したに基づいて遊技者等が意図しないタイミングで特別期間が終了した場合に、特別期間の終了後に特定演出が開始されても遊技者の特定操作によって特定演出を終了させて予告表示の背景画像を特定演出でのキャラクタや風景等の態様が表示されない略均一な単一色が表示された状態から通常時のキャラクタ等の態様が様々な色で表示された状態に変化させることができるため、特定演出が実行されている場合に比べて演出表示装置 1 6 0 0 に表示される予告表示としての文字情報を視認困難にさせることができる。

【 4 0 9 8 】

なお、上記に加えてハンドルタッチセンサ 1 9 2 により遊技者の接触を検知した場合や、ハンドル回転検知センサ 1 8 9 による回転を検知した場合、演出操作ユニット 3 0 0 の接触操作部 3 0 2 の接触操作を検知した場合、音量調節ボタン 2 2 7 の操作を検知した場合、光量調節ボタン 2 2 8 の操作を検知した場合、音量調節ボタン 2 2 7 が操作されて音量が変更された場合、光量調節ボタン 2 2 8 が操作されて光量（輝度）が変更された場合、などのうち一つ又は任意の組み合わせのうちのいずれかを検出した場合にも特定演出を

10

20

30

40

50

終了させるようにしてもよい。ハンドルタッチセンサ 192 により遊技者の接触を検知した場合や、ハンドル回転検知センサ 189 による回転を検知した場合に特定演出を終了させるように構成した場合には特別な操作をすることなく、遊技を行うためにハンドル 195 に触れたり、ハンドル 195 を回転させるだけで特定演出を終了させて予告表示の背景画像を特定演出でのキャラクタや風景等の態様が表示されない略均一な単一色が表示された状態から通常時のキャラクタ等の態様が様々な色で表示された状態に変化させることができるため、特定演出が実行されている場合に比べて演出表示装置 1600 に表示される予告表示としての文字情報を視認困難にさせることができるし、演出操作ユニット 300 の接触操作部 302 の接触操作を検知した場合や、音量調節ボタン 227 の操作を検知した場合、音量調節ボタン 228 の操作を検知した場合に特定演出を終了させるように構成した場合には、予告表示と特定演出とが同時期に実行されている場合に接触操作部 302 や音量調節ボタン 227、音量調節ボタン 228 を操作するという簡単な操作だけで特定演出を終了させて予告表示の背景画像を特定演出でのキャラクタや風景等の態様が表示されない略均一な単一色が表示された状態から通常時のキャラクタ等の態様が様々な色で表示された状態に変化させることができるため、特定演出が実行されている場合に比べて演出表示装置 1600 に表示される予告表示としての文字情報を視認困難にさせることができる。

10

【4099】

また、特別期間の終了後に特定演出の開始条件が成立したことに基づいて特定演出を開始させる場合には特定演出を中断した演出からではなく、特定演出の最初の演出から開始するようにしてもよい。すなわち、特定演出の開始条件が成立した場合には常に特定演出を最初から実行するようにしてもよい。この場合には、特定演出を中断したタイミングに関わらず特定演出の内容を全て実行することができるようになるため、特定演出が行われることによる効果（注目させる等）を設計通りに得ることが可能になる。

20

【4100】

また、特定演出の実行中に演出操作ユニット 300 の押圧操作部 303 が特定操作されたことに基づいて実行中の特定演出を終了した場合にも特別期間を開始して遊技者等が任意に決定した期間に亘って特定演出の開始タイミングを遅延させることができるようにしてもよい。この場合には、特定演出を途中で終了させた場合にも遊技者等が任意に決定した期間に亘って特定演出の開始タイミングを遅延させて特定演出が実行されている場合に比べて演出表示装置 1600 に表示される予告表示としての文字情報を視認困難にすることができ、遊技者の趣向に合わせた遊技を確実に実現できる。

30

【4101】

また、演出操作ユニット 300 の押圧操作部 303 を断続的に特定操作（本例では押圧操作）している場合には特定演出を開始させないようにしてもよいし、演出操作ユニット 300 の押圧操作部 303 を断続的に特定操作（本例では押圧操作）している場合であっても演出操作ユニット 300 の押圧操作部 303 が特定操作（本例では押圧操作）されたタイミングで特別期間を開始し、該特別期間を開始してから一定期間が経過したとき（押圧操作部 303 が特定操作（本例では押圧操作）されてから一定期間が経過したとき）に特別期間を終了させて特定演出を開始され得るようにしてもよい。つまり、演出操作ユニット 300 の押圧操作部 303 を断続的に特定操作（本例では押圧操作）している場合にタイマの値をリセットし、特定操作（本例では押圧操作）を終了するまではタイマによる計測を中断するようにしてもよいし、演出操作ユニット 300 の押圧操作部 303 を断続的に特定操作（本例では押圧操作）している場合にタイマの値をリセットするものの、タイマによる計測を中断することなしに初期値から計測を開始するようにしてもよい。演出操作ユニット 300 の押圧操作部 303 を断続的に特定操作（本例では押圧操作）している場合に特定演出を開始させないように構成した場合には、演出操作ユニット 300 の押圧操作部 303 が特定操作（本例では押圧操作）されたタイミングで特別期間を開始し、演出操作ユニット 300 の押圧操作部 303 を特定操作（本例では押圧操作）を終了した後特別操作して特別期間を終了させ、特別期間を終了してから起算した期間に応じて特

40

50

定演出の開始条件を判断するようにしてもよい。

【4102】

また、上記に加え、または上記とは別に予告表示としての文字情報が表示されている場合に演出操作ユニット300の押圧操作部303とは別の特別の操作手段を断続的に操作しているときには特定演出が開始されないようにしてもよいし、予告表示としての文字情報が表示されている場合に演出操作ユニット300の押圧操作部303とは別の特別の操作手段を断続的に操作しているときであっても特別の操作手段の操作を開始してから一定期間が経過したときに特定演出が開始されるようにしてもよい。つまり、演出操作ユニット300の押圧操作部303とは別の特別の操作手段が操作された場合にタイマの値をリセットし、当該操作が断続的に行われている場合にはタイマによる計測を開始しないようにしてもよいし、演出操作ユニット300の押圧操作部303とは別の特別の操作手段が操作された場合にタイマの値をリセットするものの、当該操作が断続的に行われていてもタイマの値をリセットしたりタイマによる計測を中断したりすることなしに当該操作が最初になされたときからの経過期間をタイマにより計測するようにしてもよい。

10

【4103】

予告表示としての文字情報が表示されている場合に演出操作ユニット300の押圧操作部303とは別の特別の操作手段を断続的に操作していれば特定演出が開始されないように構成した場合には、特別の操作手段の操作をやめたときから起算した期間に応じて特定演出の開始条件の成立の有無を判断するようにしてもよいし、予告表示としての文字情報が表示されている場合に演出操作ユニット300の押圧操作部303とは別の特別の操作手段を断続的に操作していても特定演出が開始されるように構成した場合には、演出操作ユニット300の押圧操作部303とは別の特別の操作手段の操作を開始したときから起算した期間に応じて特定演出の開始条件の成立の有無を判断するようにしてもよい。つまり、演出操作ユニット300の押圧操作部303とは別の特別の操作手段が操作された場合にタイマの値をリセットし、該操作が継続している期間はタイマによる計測を中断して当該操作が終了してからの経過期間をタイマにより計測して特定演出の開始条件の成立の有無を判断するようにしてもよいし、演出操作ユニット300の押圧操作部303とは別の特別の操作手段が操作された場合にタイマの値をリセットするものの、当該操作が継続していてもタイマの値をリセットしたりタイマによる計測を中断したりすることなしに当該操作が最初になされたときからの経過期間をタイマにより計測して特定演出の開始条件の成立の有無を判断するようにしてもよい。

20

30

【4104】

また、特別の操作手段として複数の特別の操作手段を備えるようにしてもよく、例えば第1特別の操作手段と第2特別の操作手段とを備えるように構成し、予告表示としての文字情報が表示されている場合に第1特別の操作手段を断続的に操作していれば特定演出が開始されないようにする一方、予告表示としての文字情報が表示されている場合に第2特別の操作手段を断続的に操作していても特定演出が開始されるようにしてもよいし、予告表示としての文字情報が表示されている場合に第1特別の操作手段と第2特別の操作手段とのいずれかを断続的に操作していれば特定演出が開始されないように構成するようにしてもよいし、予告表示としての文字情報が表示されている場合に第1特別の操作手段と第2特別の操作手段とのいずれかを断続的に操作していても特定演出が開始されるようにしてもよい。つまり、第1特別の操作手段が操作された場合にタイマの値をリセットし、該操作が継続している期間はタイマによる計測を中断して当該操作が終了してからの経過期間をタイマにより計測して特定演出の開始条件の成立の有無を判断する一方、第2特別の操作手段が操作された場合にタイマの値をリセットするものの、当該操作が継続していてもタイマの値をリセットしたりタイマによる計測を中断したりすることなしに当該操作が最初になされたときからの経過期間をタイマにより計測して特定演出の開始条件の成立の有無を判断するようにしてもよいし、第1特別の操作手段と第2特別の操作手段との一方が操作された場合にタイマの値をリセットし、該操作が継続している期間はタイマによる計測を中断して当該操作が終了してからの経過期間をタイマにより計測して特定演出の開

40

50

始条件の成立の有無を判断するようにしてもよいし、第1特別の操作手段と第2特別の操作手段とのいずれかが操作された場合にタイマの値をリセットするものの、当該操作が継続していてもタイマの値をリセットしたりタイマによる計測を中断したりすることなしに当該操作が最初になされたときからの経過期間をタイマにより計測して特定演出の開始条件の成立の有無を判断するようにしてもよい。

【4105】

また、上記に加え、又は上記と別に上記した演出操作ユニット300の押圧操作部303と上記した特別の操作手段とは異なる非特別の操作手段を操作した場合には当該操作が断続的であるか否かにかかわらず、特定演出の開始タイミングを遅延させることなく、該非特別の操作手段を操作してから予め設定された期間Tが経過する以前であっても特定演出を開始するようにしてもよい。つまり、非特別の操作手段が操作されてもタイマの値をリセットすることなしにタイマによる計測を継続するようにしてもよい。このように、少なくとも特定演出の開始タイミングを第1期間に亘って遅延させることが可能な特定の操作手段（この例では演出操作ユニット300の押圧操作部303）と、特定演出の開始タイミングを第1の期間よりも短い第2の期間に亘って遅延させることが可能な特別の操作手段と、特定演出の開始タイミングを遅延させることが不可能な非特別の操作手段と、のうち一つ又は任意の組み合わせ（全部でもよい）を備えるようにしてもよい。

【4106】

なお、特別の操作手段としては、ハンドル195（ハンドルタッチセンサ192、ハンドル回転検知センサ189）、演出操作ユニット300の接触操作部302、音量調節ボタン227、光量調節ボタン228等のうちのいずれか又は任意の組み合わせとしてもよい。また、予告表示としての文字情報が表示されている場合にハンドル195に触れてハンドルタッチセンサ192により遊技者の接触を断続的に検知しているときや、予告表示としての文字情報が表示されている場合にハンドル195を回転させてハンドル回転検知センサ189による回転を断続的に検知しているときに特定演出を開始させないように構成した場合には、特別な操作をすることなく、遊技を実行するためにハンドル195に触れたり回転させるだけで特定演出が開始されないようにすることができ、特定演出が実行されている場合に比べて予告表示としての文字情報を視認困難にさせることができる。また、予告表示としての文字情報が表示されている場合に演出操作ユニット300の接触操作部302を断続的に接触操作しているときや、予告表示としての文字情報が表示されている場合に音量調節ボタン227を断続的に操作しているとき、予告表示としての文字情報が表示されている場合に光量調節ボタン228を断続的に操作しているときに特定演出を開始させないように構成した場合には、簡単な操作だけで特定演出を開始させないようにすることができ、特定演出が実行されている場合に比べて予告表示としての文字情報を視認困難にさせることができる。

【4107】

また、大当りの可能性の有無に応じて特定演出の開始タイミングの遅延の可否を異ならせるようにしてもよい。例えば、大当りの可能性が全くない非当選演出実行状態で予告表示としての文字情報が表示される場合には、上記したように演出操作ユニット300の押圧操作部303を特定操作（本例では押圧操作）すること等によって特定演出の開始タイミングを遅延させることを可能にする一方、非当選演出実行状態よりも大当りの可能性が高い（大当り期待度が高い）当選可能演出実行状態で予告表示としての文字情報が表示される場合には、演出操作ユニット300の押圧操作部303を特定操作（本例では押圧操作）すること等によって特定演出の開始タイミングを遅延させることを不可能にしてもよい。このように構成することにより、大当りの可能性が全くない場合に予告表示としての文字情報が表示されても遊技者にとって不快で無駄な演出でしかないため、特定演出の開始タイミングを遅延させることにより特定演出が実行されている場合に比べて予告表示としての文字情報を視認困難にする一方で、大当りの可能性がある場合に予告表示としての文字情報が表示されたときには設計者の意図した遊技を実現可能にして実行される演出に注目させることができる。

10

20

30

40

50

【 4 1 0 8 】

また、大当りの可能性の有無に応じて実行中の特定演出を終了させるか否かを異ならせるようにしてもよい。例えば、大当りの可能性が全くない非当選演出実行状態で予告表示としての文字情報が表示される場合には、上記したように演出操作ユニット 3 0 0 の押圧操作部 3 0 3 を特定操作（本例では押圧操作）すること等によって特定演出を実行途中で終了させることを可能にする一方、非当選演出実行状態よりも大当りの可能性が高い（大当り期待度が高い）当選可能演出実行状態で予告表示としての文字情報が表示される場合には、演出操作ユニット 3 0 0 の押圧操作部 3 0 3 を特定操作（本例では押圧操作）すること等によって特定演出を実行途中で終了させることを不可能にしてもよい。このように構成することにより、大当りの可能性が全くない場合に予告表示としての文字情報が表示されても遊技者にとって不快で無駄な演出でしかなく、特定演出を中断させることにより特定演出が実行されている場合に比べて予告表示としての文字情報を視認困難にする一方で、大当りの可能性がある場合に予告表示としての文字情報が表示されたときには設計者の意図した遊技を実現可能にして実行される演出に注目させることができる。

10

【 4 1 0 9 】

具体的には、図 2 9 4 (C) に示すように、当選可能演出実行状態で図柄の変動表示を開始してから（主制御基板 1 3 1 0 の主制御 M P U 1 3 1 0 a から変動パターンコマンドを受信してから）予め設定された期間 T 1 が経過すると、すなわち主制御基板 1 3 1 0 の主制御 M P U 1 3 1 0 a から変動パターンコマンドを受信したことに基づいてタイマによる計測を開始し、特定演出の開始条件が成立する期間 T 1 が経過すると特定演出が開始される（ t 2 ）。また、特定演出が開始されるときに予告表示も開始され、演出表示装置 1 6 0 0 に大当り期待度を示唆する文字情報が表示される。

20

【 4 1 1 0 】

そして、この当選可能演出実行状態での特定演出の実行期間 T 2 が経過する以前に（特定演出が終了する以前）に演出操作ユニット 3 0 0 の押圧操作部 3 0 3 が特定操作された場合には（ t 3 ' ）、非当選演出実行状態とは異なり、実行中の特定演出を終了することなく継続する。つまり、非当選演出実行状態よりも大当りの可能性が高い（大当り期待度が高い）当選可能演出実行状態では特定演出として予め設定されている演出を全て実行するまでは演出操作ユニット 3 0 0 の押圧操作部 3 0 3 が特定操作されても実行中の特定演出を継続して予告演出の背景画像として特定演出を表示し、通常時の背景画像に変更しないようになっている。

30

【 4 1 1 1 】

なお、上記した特定演出及び特別期間での演出例（文字情報の表示）は一例であり、特定演出及び特別期間の態様は上記したものに限定されるものではない。例えば特定演出の一部の演出としてホワイトアウト態様やブラックアウト態様を表示する期間を有するものであれば遊技機やキャラクタの紹介等を行う演出を実行するものであってもよいし、特別期間として特定期間の開始タイミングを遅延させていることを通知する文字情報（例えば「特定演出遅延中」等）を表示するものに限らず、遊技モードを選択する期間や遊技に関わる設定を決定するための期間に制御するものであってもよい。

【 4 1 1 2 】

また上記した非当選演出実行状態で行われる特定演出と当選可能演出実行状態で行われる特定演出とは同一ものに限らず、一部の表示や音、発光等の態様が同一又は類似するものであってもよいし、非当選演出実行状態で行われる特定演出の態様と当選可能演出実行状態で行われる特定演出の態様とを異ならせるようにしてもよい。また、特定演出は変動演出が行われている期間に行われるものに限らず、変動演出が行われていない期間に行われるものであってもよく、この場合には主制御基板 1 3 1 0 の主制御 M P U 1 3 1 0 a から停止表示コマンドを受信してから変動パターンコマンドを受信するまでの期間や始動入賞コマンドを受信するまでの期間、ハンドルタッチセンサ 1 9 2 により遊技者の接触を検知するまでの期間、ハンドル回転検知センサ 1 8 9 による回転を検知するまでの期間、音量調節ボタン 2 2 7 の操作を検知するまでの期間、光量調節ボタン 2 2 8 の操作を検知す

40

50

るまでの期間、等のいずれか又は任意の組み合わせに応じて特定演出の開始条件の成立の有無を判断するようにしてもよい。すなわち、変動演出が行われている期間であるか変動演出が行われていない期間であるかに関わらず、予告表示が開始される場合に特定演出の開始タイミングを遅延させることを可能にするものや、特定演出と予告表示と同時に実行されている場合に実行中の特定演出を途中で終了させることが可能なものであれば実施される形態は問わない。また、非当選演出実行状態で行われる特別期間の態様と、当選可能演出実行状態で行われる特別期間の態様と、を異ならせるようにしてもよい。

【 4 1 1 3 】

また上記した非当選演出実行状態で行われる特別期間と当選可能演出実行状態で行われる特別期間とは同一ものに限らず、一部の表示や音、発光等の態様が同一又は類似するものであってもよいし、非当選演出実行状態で行われる特別期間の態様と当選可能演出実行状態で行われる特別期間の態様とを異ならせるようにしてもよい。また、特別期間は変動演出が行われている期間に行われるものに限らず、変動演出が行われていない期間に行われるものであってもよい。すなわち、変動演出が行われている期間であるか変動演出が行われていない期間であるかに関わらず、予告表示が開始される場合に特別期間の開始タイミングを遅延させることを可能にするものであれば実施される形態は問わない。また、非当選演出実行状態で行われる特別期間の態様と、当選可能演出実行状態で行われる特別期間の態様と、を異ならせるようにしてもよい。

10

【 4 1 1 4 】

また、上記した例では予告表示が開始される場合に特定演出の開始タイミングを遅延させるものや特定演出と予告表示とが同時に実行されている場合に実行中の特定演出を終了させるものを示したが、特定演出として演出表示装置 1 6 0 0 と遊技盤 5 に設けられている各種の装飾基板に実装される複数の LED と扉枠に設けられている各種の装飾基板に実装される複数の LED とを特定演出態様で制御する場合に、これらの演出表示装置 1 6 0 0 と遊技盤 5 に設けられている各種の装飾基板に実装される複数の LED と扉枠に設けられている各種の装飾基板に実装される複数の LED とのうちの一部について予告表示が開始される場合に特定演出の開始タイミングを遅延させるものや特定演出と予告表示とが同時に実行されている場合に特定演出の一部を終了（中断）させるものであってもよい。また、演出表示装置 1 6 0 0 に加えて演出表示装置 1 6 0 0 とは異なる補助表示装置を備える遊技機において、特定演出として演出表示装置 1 6 0 0 に加えて補助表示装置について

20

30

【 4 1 1 5 】

また、予告表示が開始される場合に演出表示装置 1 6 0 0 と補助表示装置と遊技盤 5 に設けられている各種の装飾基板に実装される複数の LED と扉枠に設けられている各種の装飾基板に実装される複数の LED とのうちの一部について特定演出の開始タイミングを遅延させるものや特定演出と予告表示とが同時に実行されている場合に特定演出の一部を終了（中断）させるように構成した場合には、この一部についての特定演出を開始又は再開するときには、特定演出の開始タイミングの遅延や実行中の特定演出が途中で終了（中断）されていない電子部品（演出表示装置 1 6 0 0 と補助表示装置と遊技盤 5 に設けられている各種の装飾基板に実装される複数の LED と扉枠に設けられている各種の装飾基板に実装される複数の LED と）において実行されている特定演出態様と同期する特定演出態様で制御される。これにより、予告表示が開始される場合に演出表示装置 1 6 0 0 と補助表示装置と遊技盤 5 に設けられている各種の装飾基板に実装される複数の LED と扉枠に設けられている各種の装飾基板に実装される複数の LED との一部について特定演出の開始タイミングを遅延させたり、特定演出と予告表示とが同時に実行されている場合に実行中の特定演出を一部だけ終了（中断）させた場合であっても、演出表示装置 1 6 0 0 と補助表示装置と遊技盤 5 に設けられている各種の装飾基板に実装される複数の LED と扉

40

50

枠に設けられている各種の装飾基板に実装される複数のLEDとの全体で統一された特定演出を実行することができるようになる。

【4116】

また、特定演出の実行中に演出操作ユニット300の押圧操作部303が特定操作された場合に、少なくとも特定演出として演出表示装置1600に表示される態様（ホワイトアウト態様、ブラックアウト態様）を終了させるものであってもよく、遊技盤5に設けられている各種の装飾基板に実装される複数のLEDと扉枠に設けられている各種の装飾基板に実装される複数のLEDとについては特定演出中に実行されている発光態様（特定演出として演出表示装置1600に表示される態様の終了後に少なくとも一定期間に亘って特定演出として実行される発光態様を継続するものや、異常状態が発生している場合に特定演出として演出表示装置1600に表示される態様の終了後に少なくとも一定期間に亘って異常報知発光態様を継続するものであってもよい）を継続するようにしてもよい。

10

【4117】

また、上記した例では予告表示としての文字情報と特定演出とが同時に演出表示装置1600に表示される場合に、特定演出の開始タイミングを遅延させたり、特定演出を終了させるものを示したが、背景画像として特定演出が表示されている状態に比べて演出が実行されていない通常時の背景画像が表示されている方が視認困難となるものであれば演出表示装置1600に表示される文字情報は予告表示に応じたものに限定されない。例えば、演出表示装置1600に表示される文字情報として異常状態の発生時に異常情報（異常の内容を示す文字情報（例えば「扉開放エラー」等）など）を静止状態で表示する場合に、この異常情報が通常時の背景画像が行われている場合に特定演出が実行されている場合よりも視認困難にされるものであってもよい。

20

【4118】

[ボタンの操作態様と表示態様]

次に演出操作ユニット300の押圧操作部303の操作態様に応じて演出表示装置1600の表示態様を異ならせる変形例について説明する。図295は、演出表示装置1600の表示態様の一例を示すタイミングチャートであり、図296は、演出表示装置1600の表示態様の一例を示す説明図である。なお、以下では上記実施形態と異なる部分についてのみ説明し、重複した説明を行わない。また、以下の変形例は上記した実施例と組み合わせられて実行されるものであってもよく、例えば上記実施例において大当りの可能性を有する特定演出を以下の第1特定演出とし、上記実施例において大当りの可能性を有しない特定演出を以下の第2特定演出として実行するものであってもよいし、上記実施例の特定演出とは別の演出として実行されるものであってもよい。

30

【4119】

本例のパチンコ機1は大当りの可能性を有する第1特定演出と、大当りの可能性を有しない第2特定演出と、を実行可能とされている。そして、大当りの可能性を有する第1特定演出であるか大当りの可能性を有しない第2特定演出であるかを演出操作ユニット300の押圧操作部303を押圧操作することにより判別可能になっている。具体的には、図295(A)に示すように大当りの可能性を有しない第2特定演出を開始してから(t_s)、第2特定演出を終了するまで(t_e)の期間に演出操作ユニット300の押圧操作部303が押圧操作された場合には(t₁)、押圧操作部303が押圧操作されてから期間T₁が経過するまで演出表示装置1600に非当選時態様を表示する(t₂)。このように、本例では押圧操作部303を押圧操作した場合に非当選時態様が表示されることにより遊技者は大当りの可能性を有しない第2特定演出が実行されていることを認識できるようになっている。

40

【4120】

また、本例では大当りの可能性を有しない第2特定演出中に演出操作ユニット300の押圧操作部303が押圧操作されたことに基づいて演出表示装置1600に非当選時態様を表示し(t₁)、その後押圧操作部303の押圧操作が解除されることなく一定期間（例えば期間T₁よりも長い期間）に亘って継続して押圧操作されている場合には、押圧

50

操作部 303 の押圧操作中であっても押圧操作部 303 の押圧操作が開始されてから、予め設定されている期間 T1 が経過したことに基づいて演出表示装置 1600 に表示されている非当選時態様を非表示にする（非当選時態様の表示を消失させる）ようになっている（t2）。つまり、押圧操作部 303 の押圧操作が解除されるタイミング（t3）よりも前のタイミング（t2）で演出表示装置 1600 に表示されている非当選時態様を非表示にする。

【4121】

本例では、図 296 (A) ~ (D) に示すように、第 2 特定演出が開始された後 (A)、演出操作ユニット 300 の押圧操作部 303 が押圧操作された場合には (B)、演出表示装置 1600 に非当選時態様 1600a として泣き顔のキャラクタと文字「残念！はずれ」を表示する。また、押圧操作部 303 が押圧操作された状態で予め設定されている期間 T1 が経過すると演出表示装置 1600 に表示されている非当選時態様 1600a を非表示にし (C)、第 2 特定演出を終了するようになっている (D)。このように、第 2 特定演出中に押圧操作部 303 が押圧操作された場合には非当選時態様 1600a を表示するため、大当りの可能性を有していないことを遊技者に容易に認識させることができる。また、押圧操作部 303 が押圧操作された状態で予め設定されている期間 T1 が経過したときに演出表示装置 1600 から非当選時態様 1600a の表示を消失させるため、押圧操作部 303 を押圧操作したことに基づいて非当選時態様 1600a が表示されたことで落胆し、押圧操作部 303 の押圧操作を解除できない遊技者に配慮した演出を実行することができ、遊技興趣を過度に低下させない。なお、演出表示装置 1600 から非当選時態様 1600a の表示を消失させた後、第 2 特定演出の実行中に再び押圧操作部 303 が押圧操作された場合には再び演出表示装置 1600 に非当選時態様 1600a を表示するようにしてもよく、これにより再び表示される非当選時態様 1600a を視認させて大当りの可能性を有していないことを再確認させることができるようになる。

【4122】

また、図 295 (B) に示すように大当りの可能性を有しない第 2 特定演出中に演出操作ユニット 300 の押圧操作部 303 が押圧操作されたことに基づいて演出表示装置 1600 に非当選時態様を表示し (t1)、その後押圧操作部 303 の押圧操作が解除された状態と押圧操作された状態とに短期間（少なくとも T1 よりも短い期間）で繰り返し変化している場合には (t1 ~ t3')、押圧操作部 303 の押圧操作が開始されてから予め設定されている期間 T1 が経過したときに押圧操作部 303 の押圧操作が解除されている場合であっても演出表示装置 1600 に表示される非当選時態様を非表示にすることなく、継続して表示するようになっている (t2)。つまり、押圧操作部 303 の押圧操作が開始されてから (t1)、期間 T1 が経過しても演出表示装置 1600 に表示される非当選時態様を非表示にすることなく表示を継続し (t2)、押圧操作部 303 が押圧操作されてから (t3')、予め設定されている期間 T1 が経過したことに基づいて演出表示装置 1600 に表示されている非当選時態様を非表示にする（非当選時態様の表示を消失させる）ようになっている (t4)。

【4123】

つまり、図 296 (B) で押圧操作部 303 が押圧操作されたことに基づいて演出表示装置 1600 に非当選時態様 1600a を表示し、その後押圧操作部 303 が連打された場合等の押圧操作部 303 の押圧操作が解除された状態と押圧操作された状態とに短期間（少なくとも T1 よりも短い期間）で繰り返し変化している場合には、図 296 (C) で押圧操作部 303 の押圧操作が解除されていても演出表示装置 1600 に表示されている非当選時態様 1600a を非表示にすることなく表示を継続し、押圧操作部 303 が押圧操作されてから予め設定されている期間 T1 が経過するまでに再び押圧操作部 303 が押圧操作されなければ演出表示装置 1600 に表示されている非当選時態様 1600a を非表示にする（非当選時態様の表示を消失させる）。このように、第 2 特定演出中に押圧操作部 303 が押圧操作された場合に非当選時態様 1600a を表示し、その後押圧操作部 303 が連打されている場合等には押圧操作部 303 が連打されている期間が予め設

10

20

30

40

50

定されている期間 T 1 よりも長い場合であっても演出表示装置 1 6 0 0 に表示されている非当選時態様 1 6 0 0 a を非表示にすることなく表示を継続するため、非当選時態様 1 6 0 0 a が表示されたことで憤慨して押圧操作部 3 0 3 を殴打している遊技者に対して警告を与えることができ、押圧操作部 3 0 0 を保護して故障や破壊されることを抑制できる。

【 4 1 2 4 】

また、第 2 特定演出中に押圧操作部 3 0 3 が押圧操作されたことに基づいて演出表示装置 1 6 0 0 に非当選時態様 1 6 0 0 a を表示し、その後に押圧操作部 3 0 3 が連打された場合等の押圧操作部 3 0 3 の押圧操作が解除された状態と押圧操作された状態とに短期間（少なくとも T 1 よりも短い期間）で繰り返し変化している場合には、演出表示装置 1 6 0 0 に表示される非当選時態様 1 6 0 0 a を変化させる。例えば、押圧操作部 3 0 3 を所
10
定回数（1回でもよいし2回以上でもよい）押圧操作する毎に非当選時態様 1 6 0 0 a と
して表示されるキャラクタの顔を変化させたり（例えば泣いた顔から徐々に怒った顔に変
化させたり）、非当選時態様 1 6 0 0 a として表示される文字を変化させたり（例えば「
残念！はずれ」から「はずれだって」、「叩いても変わらないよ」等と変化させたり）、
押圧操作部 3 0 3 を所定回数（1回でもよいし、複数回でもよい）押圧操作する毎に非当
選時態様 1 6 0 0 a を演出表示装置 1 6 0 0 に表示される状態と演出表示装置 1 6 0 0 か
ら非表示とされる状態とに切り替えたり（演出表示装置 1 6 0 0 に非当選時態様 1 6 0 0
a が表示される状態から非表示とされる状態に切り替える場合の押圧操作部 3 0 3 の操作
回数 A と、演出表示装置 1 6 0 0 から非当選時態様 1 6 0 0 a が非表示とされる状態から
表示される状態に切り替える場合の押圧操作部 3 0 3 の操作回数 B と、を異ならせるよう
20
にしてもよい（例えば A は 1 回、B は 2 回）。）、押圧操作部 3 0 3 を所定回数（1回で
もよいし、複数回でもよい）押圧操作する毎に非当選時態様 1 6 0 0 a が演出表示装置 1
6 0 0 に表示される状態と非当選時態様 1 6 0 0 a とは異なる非当選時特別態様（例えば
キャラクタ等の表示）が演出表示装置 1 6 0 0 に表示される状態とに切り替えるようにし
てもよい（演出表示装置 1 6 0 0 に非当選時態様 1 6 0 0 a が表示される状態から非当選
時特別態様が表示とされる状態に切り替える場合の押圧操作部 3 0 3 の操作回数 A' と、
演出表示装置 1 6 0 0 から非当選時特別態様が表示される状態から非当選時態様 1 6 0 0
a が表示される状態に切り替える場合の押圧操作部 3 0 3 の操作回数 B と、を異ならせる
ようにしてもよい（例えば A は 1 回、B は 2 回）。）。これにより、押圧操作部 3 0 3 を
30
連打している回数に応じて警告の度合いを変化させたり、非当選時態様 1 6 0 0 を表示さ
せたり消失させたりして非当選時態様 1 6 0 0 a を強調することで遊技者に警告を与える
ことができるため、押圧操作部 3 0 3 を保護して故障や破壊されることを抑制できる。な
お、演出表示装置 1 6 0 0 から非当選時態様 1 6 0 0 a の表示を消失させた後、第 2 特定
演出の実行中に再び押圧操作部 3 0 3 が押圧操作された場合には再び演出表示装置 1 6 0
0 に非当選時態様 1 6 0 0 a を表示するようにしてもよく、これにより大当りの可能性を
有していないことを再確認させることができるようになるし、非当選時態様 1 6 0 0 a の
表示が消失した後に再び押圧操作部 3 0 3 を連打している遊技者に対して警告を行うこと
ができるようになり、押圧操作部 3 0 3 を保護して故障や破壊されることを抑制できる。

【 4 1 2 5 】

一方、第 2 特定演出中に演出操作ユニット 3 0 0 の押圧操作部 3 0 3 が押圧操作された
40
ことに基づいて演出表示装置 1 6 0 0 に非当選時態様を表示し（t 1）、その後に押圧操
作部 3 0 3 の押圧操作が解除されることなく一定期間（例えば期間 T 1 よりも長い期間）
に亘って継続して押圧操作されている場合には、演出表示装置 1 6 0 0 に表示される非当
選時態様 1 6 0 0 a を変化させることなしに、押圧操作部 3 0 3 の押圧操作が開始されて
から予め設定されている期間 T 1 が経過したに基づいて演出表示装置 1 6 0 0 に表示
されている非当選時態様を非表示にする（非当選時態様の表示を消失させる）。このよう
に、押圧操作部 3 0 3 の故障や破壊のおそれがない場合には遊技者に警告を与えないよう
にして遊技者に不快感を与えたり、落胆している遊技者にさらなるダメージを与えたりす
ることを抑制できるようになっている。

【 4 1 2 6 】

また、図 295 (C) に示すように大当りの可能性を有する第 1 特定演出中に演出操作ユニット 300 の押圧操作部 303 が押圧操作された場合には (t1)、押圧操作部 303 の押圧操作タイミングにかかわらず演出表示装置 1600 に非当選時態様を表示しないようになっている。そのため、非当選時態様が表示されないことにより遊技者は大当りの可能性を有する第 1 特定演出が実行されていることを認識できるようになり、大当りに期待させて第 1 特定演出に注目させることができ、遊技興趣の低下を抑止可能である。

【4127】

つまり、図 296 (A') ~ (D') に示すように大当りの可能性を有する第 1 特定演出中には (A')、演出操作ユニット 300 の押圧操作部 303 が押圧操作された場合であっても演出表示装置 1600 に非当選時態様を表示しないようになっている (B') ~ (D')。また、押圧操作部 303 の押圧操作タイミングにかかわらず演出表示装置 1600 に非当選時態様を表示しないため、大当りの可能性を有する第 1 特定演出が実行されていることを確実に認識させることができ、大当りに期待させて演出表示装置 1600 に表示される第 1 特定演出に注目させることができ、遊技興趣の低下を抑止可能である。なお、第 1 特定演出の実行中の予め設定されている期間に演出操作ユニット 300 の押圧操作部 303 が押圧操作された場合に非当選時態様とは異なる当選示唆態様 (当りであること又は当りである可能性を有することを示唆する態様) を表示するようにしてもよい。これにより、当選示唆態様を視認させて大当りの可能性を有する第 1 特定演出が実行されていることを認識させることができるため、大当りに期待させて演出表示装置 1600 に表示される第 1 特定演出に注目させることができ、遊技興趣の低下を抑止可能である。

【4128】

また、図 296 (A') ~ (D') には第 1 特定演出を実行して大当りとなる例を示したが、はずれとなる場合にも第 1 特定演出は実行されるものである。つまり、演出操作ユニット 300 の押圧操作部 303 が押圧操作された場合に演出表示装置 1600 に非当選時態様が表示されないことで大当りの可能性を有する第 1 特定演出が実行されていても、大当りとなるかははずれとなるかの判別はできない。そのため、第 1 特定演出が実行されていることを認識した遊技者が実行中の第 1 特定演出に対する興味を失うことを抑止でき、結果 (大当り図柄の停止、又ははずれ図柄の停止) が導出されるまで演出表示装置 1600 に表示される第 1 特定演出に注目させて遊技興趣の低下を抑止できる。

【4129】

また、本例では主制御基板 1310 の主制御 MPU 1310 a から変動パターンコマンドを受信したことを契機として第 1 特定演出や第 2 特定演出を実行するように構成したが、これに限らず主制御基板 1310 の主制御 MPU 1310 a から送信される特定の制御コマンドを受信したことを契機として第 1 特定演出や第 2 特定演出 (一方のみでもよい) を実行するようにしてもよい。例えば主制御基板 1310 の主制御 MPU 1310 a から始動口入賞コマンドを受信してからの経過期間 (主制御基板 1310 の主制御 MPU 1310 a から始動口入賞コマンドを受信してからの経過期間をタイマによって計測する) や、停止表示コマンドを受信してからの経過期間 (主制御基板 1310 の主制御 MPU 1310 a から停止表示コマンドを受信してからの経過期間をタイマによって計測する) 等に応じて第 1 特定演出や第 2 特定演出 (一方のみでもよい) を実行するか否かを判断するようにしてもよい。この場合には第 1 特定演出や第 2 特定演出 (一方のみでもよい) の開始タイミングを変化させることができ、遊技者を飽きさせないようにすることができる。

【4130】

また、演出表示装置 1600 に非当選時態様が表示されている場合に、上記した押圧操作部 303 の押圧操作とは別の操作を行うことにより演出表示装置 1600 に表示されている非当選時態様を非表示にする (非当選時態様の表示を消失させる) ようにしてもよい。すなわち、上記第 2 特定演出中に演出操作ユニット 300 に対して第 1 操作 (本例では押圧操作部 303 の押圧操作) が行われたことに基づいて演出表示装置 1600 に非当選時態様を表示し、演出表示装置 1600 に非当選時態様が表示されている状態で演出操作ユニット 300 に対して第 2 操作 (例えば接触操作部 302 に対する所定操作や、接触操

作部 302 に対する第 1 終了操作と押圧操作部 303 に対する第 2 終了操作等)が行われたことに基づいて演出表示装置 1600 に表示されている非当選時態様を非表示にする(非当選時態様の表示を消失させる)ようにしてもよい。これにより、非当選時態様が表示されたことにより不快に感じている遊技者に配慮した演出を実行することが可能になり、遊技興趣を過度に低下させない。

【4131】

なお、演出操作ユニット 300 とは異なる所定の操作部(例えばハンドル 195、音量調節ボタン 227、光量調節ボタン 228 等のいずれか 1 つ又は任意の複数(全部でもよい)の組み合わせ)が操作された場合には、第 2 特定演出中だけでなく第 1 特定演出中にも演出表示装置 1600 に非当選時態様とは異なる態様であって大当りの可能性の有無を判別困難な特殊態様を表示するようにしてもよい。この場合には、第 1 特定演出が実行されているにもかかわらず演出表示装置 1600 に特殊態様が表示されたことによって遊技者を落胆させるものの、非当選時態様ではないことに気付いた場合には大当りに対する期待を一気に高めることができるし、非当選時態様ではないことに気付かずに大当りとなった場合には予期しないことが突然起こったことにより遊技興趣を向上させることができるようになる。また、この場合には所定の操作部の操作に応じて特殊態様を変化させるようにしてもよく、特殊態様の変化によって非当選時態様とは異なることを示唆するようにしてもよい。

10

【4132】

また、上記した第 2 特定演出は大当りの可能性を有しない演出であるため、実行された場合に遊技者を落胆させて遊技興趣を低下させるおそれがある。そのため、本例では所定の条件が成立した場合にのみ第 2 特定演出を実行するようにし、遊技興趣が過度に低下することを抑制するようになっている。具体的には、大当りとならない場合であってハンドルタッチセンサ 192 により遊技者の接触を検知しなくなつてからの期間が所定期間(例えば 30 秒)に達しているときに第 2 特定演出を実行可能になっている。これにより遊技球の発射を停止させる所謂止め打ちを防止でき、遊技機の稼働率を向上させることができる。なお、上記した条件に替えて、又は上記した条件と別に、大当りとならない場合であってハンドル回転検知センサ 189 による回転を検知しなくなつてからの期間が所定期間に達しているときや、大当りとならない場合であって停止表示コマンドを受信してからの期間が所定期間に達しているとき、第一特別図柄及び第二特別図柄の保留数(第一保留記憶数、第二保留記憶数)が 0 のとき、等に第 2 特定演出を実行するようにしてもよい。この場合にも止め打ちを防止でき、遊技機の稼働率を向上させることができる。

20

30

【4133】

なお、上記した第 2 特定演出及び非当選時態様は一例であり、上記したものに限定されるものではない。例えば第 2 特定演出として遊技機やキャラクタの紹介等を行うもの等の図柄の変動表示とは無関係の態様を表示するものであってもよいし、非当選時態様として大当りとならないことを通知するものに限らず、図柄の変動表示とは無関係の態様(例えば設定用の表示等)を演出表示装置 1600 に表示するものであってもよい。

【4134】

また上記した大当りの可能性を有する第 1 特定演出と大当りの可能性を有しない第 2 特定演出とは、演出表示装置 1600 の表示態様やスピーカ 122 の音出力態様、遊技盤 5 や扉枠 3 に設けられている各種の装飾基板に実装される複数の LED の発光態様等のうちの一部又は全部の態様(例えば虹色発光、虹色演出表示態様、等)が同一又は類似するものであってもよいし、第 1 特定演出と第 2 特定演出とを異なる態様とするものであってもよい。また、第 1 特定演出と第 2 特定演出との一方又は両方は、変動演出が行われている期間に行われるものに限らず、変動演出が行われていない期間に行われるものであってもよく、例えば上記した先読み予告等の演出として実行するものであってもよい。これにより演出のバリエーションが増大し、遊技興趣を向上させることができるようになる。

40

【4135】

また、演出表示装置 1600 とは別に画像を表示可能な補助表示装置を備える遊技機に

50

おいては、第2特定演出中に押圧操作部303が押圧操作されたことに基づいて補助表示装置に非当選時態様を表示するようにしてもよいし、演出操作ユニット300とは異なる所定の操作部が操作されたことに基づいて補助表示装置に特殊態様を表示するようにしてもよい。この場合には、演出表示装置1600で実行される第2特定演出の視認を妨げることなしに非当選時態様や特殊態様を表示することが可能になる。

【4136】

また、第2特定演出中に押圧操作部303が押圧操作されたことに基づいて演出表示装置1600に非当選時態様を表示する場合には、第2特定演出を中断（実行途中で終了させる）するようにしてもよい。この場合には演出表示装置1600に表示されている第2特定演出に替えて非当選時態様を表示させることができるようになるため、演出表示装置1600に表示される非当選時態様の視認が容易になり、非当選時態様が表示された場合に直ぐに気付かせることができるようになる。また、非当選時態様を表示するときに特定演出を中断させた後（ t_1 ）、非当選時態様の表示を消失させたことに基づいて第2特定演出を開始するようにしてもよいし（図295（A）の t_2 、図295（B）の t_4 ）、非当選時態様を表示するときに特定演出を中断させた後（ t_1 ）、非当選時態様の表示を消失させた後には第2特定演出とは別の演出（変動開始待ち表示と同様に特別な演出を実行しないものであってもよい）を行い、非当選時態様の表示を消失させてから又は押圧操作部303を最後に操作してから所定期間が経過したときに第2特定演出を開始するようにしてもよい（例えば図295（A）の $t_2 + n$ 秒（例えば $n = 30$ ）又は図295（A）の $t_1 + T_1 + n$ 秒（例えば $T_1 + n = 30$ ）、図295（B）の $t_4 + n$ 秒（例えば $n = 30$ ）又は図295（B）の $t_3' + T_1 + n$ 秒（例えば $n = 30$ ））。なお、第2特定演出中に演出操作ユニット300とは異なる所定の操作部が操作されたことに基づいて演出表示装置1600に特殊態様を表示する場合には、第2特定演出を中断することなしに継続するようにしてもよい。これにより、特殊態様が表示されたこと、つまり非当選時態様ではないことを遊技者に気付かせることができるようになる。

【4137】

また、演出表示装置1600に表示される第1特定演出及び第2特定演出では図柄の変動表示等が行われ、時間の経過に伴って表示態様を変化させる。一方、演出表示装置1600に表示される非当選時態様は時間の経過に伴って表示態様を変化させるものではなく、演出操作ユニット300の操作に応じて表示態様を変化させるものである。つまり、第1特定演出及び第2特定演出として動画を表示し、非当選時態様として静止画を表示するようになっている。そのため、第2特定演出中に押圧操作部303が押圧操作されたことに基づいて演出表示装置1600に表示されている第2特定演出に替えて非当選時態様を表示させる場合には、演出表示装置1600に動画を表示している状態から静止画を表示する状態へとする。このように演出表示装置1600に動画を表示している状態から静止画を表示する状態へと表示態様を大きく変化させることにより当選時態様が表示されたことを気付かせやすくなる。なお、非当選時態様を終了させて演出表示装置1600に非当選時態様を表示している状態において、少なくとも非当選時態様が静止画として表示されるものであればよく、非当選時態様の下位レイヤに表示される背景表示等の一部については時間の経過に伴って表示態様を変化させるものであってもよい。

【4138】

また、上記した例では第2特定演出中に演出操作ユニット300の押圧操作部300が押圧操作された場合に演出表示装置1600に非当選時態様1600aを表示し、押圧操作部303が一定期間に亘って継続して押圧操作された場合には押圧操作部303の押圧操作部303の押圧操作中であっても押圧操作部303が操作されてから予め設定されている期間 T_1 が経過したことに基づいて非当選時態様を非表示にし、押圧操作部303が押圧操作された状態と押圧操作が解除された状態とに繰り返し変化されている場合には押圧操作部303が押圧操作されてから予め設定されている期間 T_1 が経過するまでに再び押圧操作部303が押圧操作されなければ（押圧操作部303が最後に操作されてから予め設定されている期間 T_1 が経過したことに基づいて）非当選時態様を非表示にするもの

を示したが、演出表示装置 1600 に非当選時態様 1600 a を表示した後に演出操作ユニット 300 の押圧操作部 303 が一定期間に亘って継続して押圧操作されている場合には、非当選時態様 1600 a を継続して表示するものの押圧操作部 303 が操作されてから予め設定されている期間 T1 が経過したことに基づいて所定の表示や所定の演出を実行し、演出表示装置 1600 に非当選時態様 1600 a を表示した後に押圧操作部 303 が押圧操作された状態と押圧操作が解除された状態とに繰り返し変化されている場合には押圧操作部 303 が押圧操作されてから予め設定されている期間 T1 が経過するまでに再び押圧操作部 303 が押圧操作されなければ所定の表示や所定の演出を実行するものであってもよい。

【4139】

例えば、上記特定演出の開始遅延と同様に、所定の表示演出中に演出操作ユニット 300 の押圧操作部 303 が押圧操作された場合に所定の表示演出を継続して第 2 特定演出の開始を遅延させるものの、演出操作ユニット 300 の押圧操作部 303 が一定期間に亘って継続して押圧操作されている場合には押圧操作部 303 の押圧操作中であっても押圧操作部 303 が操作されてから予め設定されている期間 T1 が経過したことに基づいて所定の表示演出を終了して特定演出を開始させ、押圧操作部 303 が押圧操作された状態と押圧操作が解除された状態とに繰り返し変化している場合には押圧操作部 303 が押圧操作されてから予め設定されている期間 T1 が経過するまでに再び押圧操作部 303 が押圧操作されなければ所定の表示演出を終了して特定演出を開始させるようにしてもよい。この場合には、演出操作ユニット 300 の押圧操作部 303 が押圧操作された場合に演出表示装置 1600 に上記非当選時態様 1600 a を表示するようにしてもよいし、これに加えてさらに上記 [ボタンの操作態様と表示態様] において説明した、演出操作ユニット 300 の押圧操作部 303 を一定期間に亘って継続して押圧操作させた場合と、短時間で押圧操作させた状態と押圧操作されていない状態とに変化させる場合と、によって非当選時態様 1600 a の表示終了時期を異ならせる制御や、該制御に関連した制御（例えば押圧操作部 303 等の操作によって非当選時態様 1600 a の態様を変化させる制御等）を実行するようにしてもよい。また、所定の表示演出として図柄の変動演出に限らず、変動表示開始待ちの待機表示等の表示であってもよい。

【4140】

また、上記した例では演出操作ユニット 300 の押圧操作部 303 を一定期間に亘って継続して押圧操作させた場合と、短時間で押圧操作させた状態と押圧操作されていない状態とに変化させる場合と、によって所定の表示（例えば非当選時態様 1600 a）や所定の演出（例えば第 2 特定演出）の終了時期や開始時期を異ならせるものを示したが、演出操作ユニット 300 の押圧操作部 303 を押圧操作した場合に限らず、演出操作ユニット 300 の接触操作部 302 を一定期間に亘って継続して接触操作した場合と、短時間で接触操作された状態と接触操作されていない状態とに変化させる場合と、で所定の表示（例えば非当選時態様 1600 a）や所定の演出（例えば第 2 特定演出）の終了時期や開始時期を異ならせるようにしてもよいし、ハンドルタッチセンサ 192 に一定期間に亘って継続して接触している場合と、短時間で接触している状態と接触していない状態とに変化させる場合と、で所定の表示（例えば非当選時態様 1600 a）や所定の演出（例えば第 2 特定演出）の終了時期や開始時期を異ならせるようにしてもよい。

【4141】

[特定の異常状態]

次に大当りの可能性を有する第 1 特定演出や大当りの可能性を有しない第 2 特定演出の実行中に特定の異常状態が発生した場合の変形例について説明する。図 297 (A) は、第 2 特定演出中の演出態様の一例を示すタイミングチャートであり、図 297 (B) は、第 1 特定演出中の演出態様の一例を示すタイミングチャートであり、図 298 (C) は、第 2 特定演出中の演出態様の変形例の一例を示すタイミングチャートである。なお、以下では上記実施形態と異なる部分についてのみ説明し、重複した説明を行わない。また、以下の変形例は上記した実施例と組み合わせて実行されるものであってもよく、例えば上記

10

20

30

40

50

実施例において大当りの可能性を有する特定演出を以下の第1特定演出とし、上記実施例において大当りの可能性を有しない特定演出を以下の第2特定演出として実行するものであってもよいし、上記実施例の特定演出とは別の演出として実行されるものであってもよい。

【4142】

上記したように本例のパチンコ機1は、異常状態（扉枠開放スイッチが本体枠4に対して扉枠3が開放されたことや本体枠開放スイッチが外枠2に対して本体枠4が開放されたことを検出した扉開放異常状態、振動センサが所定期間（例えば30秒）継続して遊技盤5の振動を検出した振動検知異常状態、満タン検知センサ154からの検出信号が入力された下皿満タン異常状態、球切検知センサ574からの検出信号が入力された球切異常状態、電波センサが不正な電波を検出した電波検出異常状態、磁気センサ1050が遊技領域5a内において不正に作用する磁気を検出した磁気検出異常状態、第二始動口2004が開放していない場合に第二始動口センサ2401からの検出信号が入力されたり、大当り遊技状態や小当り遊技状態でない場合に大入賞口センサ2402からの検出信号が入力された不正入賞検出異常状態など）が発生すると、演出表示装置1600に異常報知表示態様（異常の内容を示す文字情報（例えば「扉開放中」等）など）を表示したり、各種スピーカ622から報知音を出力したり、扉枠側に設けられる各種装飾基板（本例では扉枠ユニット（扉枠3に設けられる扉枠左サイドユニット420、扉枠右サイドユニット430、皿ユニット200及び扉枠トップユニット450等）、分割遊技盤5Aの場合には右側遊技盤5ARに設けられる各種装飾基板を含む）に実装される各種LEDを異常報知発光態様で発光したり、遊技盤側に設けられる各種装飾基板（本例では遊技盤5に設けられる装飾基板（機能表示基板1402は装飾を行うものではないため装飾基板には含まれない）のうちの裏後上第一装飾部3211を発光装飾させるためのLEDが実装される裏後上第一装飾基板や裏後上第二装飾部3212を発光装飾するLEDが実装される裏後上第二装飾基板（一方のみでもよい）を除く装飾基板、分割遊技盤5Aの場合には左側遊技盤5ALに設けられる装飾基板のうちの裏後上第一装飾部3211を発光装飾させるためのLEDが実装される裏後上第一装飾基板や裏後上第二装飾部3212を発光装飾するLEDが実装される裏後上第二装飾基板（一方のみでもよい）を除く装飾基板）に実装される各種LEDを消灯させたりすることにより、異常状態の発生を報知するようになっている。なお、遊技盤側に設けられる各種装飾基板に実装される各種LEDについても異常報知発光態様で発光させるものであってもよい。つまり、異常状態が発生した場合には、扉枠側に設けられる各種装飾基板と遊技盤側に設けられる各種装飾基板とに実装される各種LEDを、異常時の発光態様（異常報知発光態様）として消灯を含む発光態様のうち予め設定されている発光態様に制御するものであればよい。

【4143】

また、第2特定演出は上記した異常状態のうち特定の異常状態（本例では扉開放異常状態を示すが、上記複数の異常状態の全てでもよいし、上記複数の異常状態のうちの一つまたは任意の複数の組み合わせであってもよい）が発生している場合には一部の機能を制限した状態で実行可能とされ、例えば演出表示装置1600において第2特定演出の実行中に特定の異常状態が発生すると演出表示装置1600の最上位レイヤ（トップレイヤ）に異常報知表示態様が表示されるものの、演出表示装置1600における異常報知表示態様の下位レイヤには第2特定演出が継続して表示されるようになっている。つまり、演出表示装置1600において第2特定演出を表示する領域と特定の異常状態が発生したことに基づいて異常報知表示態様を表示する領域とは重複し、異常報知表示態様を最上位レイヤに表示して第2特定演出を異常報知表示態様よりも下位のレイヤに表示することにより第2特定演出の表示と異常報知表示態様の表示とを同時に行うようになっている。

【4144】

本例では第1特定演出や第2特定演出の実行中に上記特定の異常状態が発生した場合には、扉枠側に設けられる各種装飾基板と遊技盤側に設けられる各種装飾基板とに実装される各種LEDに実装される各種LEDと（全部でもよいし一部でもよい）を第1特定演出

に応じた発光態様（第1特定発光態様）や第2特定演出に応じた発光態様（第2特定発光態様）を中断し、扉枠側に設けられる各種装飾基板に実装される各種LEDを異常報知発光態様で発光させ、遊技盤側に設けられる各種装飾基板に実装される各種LEDを消灯させる。そして、異常状態が解消したこと（本例では扉枠開放スイッチが本体枠4に対して扉枠3が閉鎖されたことや本体枠開放スイッチが外枠2に対して本体枠4が閉鎖されたことを検出したこと）に基づいて扉枠側に設けられる各種装飾基板に実装される各種LEDの異常報知発光態様での発光を終了させるとともに、遊技盤側に設けられる各種装飾基板に実装される各種LEDの消灯を終了させ、第1特定演出の実行中であれば第1特定演出に応じた発光態様（第1特定発光態様）での発光を再開させ、第2特定演出の実行中であれば第2特定演出に応じた発光態様（第2特定発光態様）での発光を再開させる。

10

【4145】

なお、異常状態が解消したことに基づいて第1特定演出に応じた発光態様（第1特定発光態様）や第2特定演出に応じた発光態様（第2特定発光態様）での発光を再開させる場合には中断時の発光態様からではなく、第1特定演出及び第2特定演出を開始してからの経過時間に応じた発光態様で発光させるようになっている。つまり、第1特定演出に応じた発光態様（第1特定発光態様）や第2特定演出に応じた発光態様（第2特定発光態様）を開始するときにタイマの計測を開始してタイマに応じた発光態様で発光させ、第1特定演出に応じた発光態様（第1特定発光態様）や第2特定演出に応じた発光態様（第2特定発光態様）での発光を中断してから再開するまでの間にもタイマの計測を中断することなしに継続し、第1特定演出に応じた発光態様（第1特定発光態様）や第2特定演出に応じた発光態様（第2特定発光態様）を開始するときにはタイマに応じた発光態様で発光を再開させるようになっている。

20

【4146】

また、本例では上記特定の異常状態の解消後にも一定期間（例えば30秒）は、扉枠側に設けられる各種装飾基板に実装される各種LEDを異常報知発光態様で発光させ、遊技盤側に設けられる各種装飾基板に実装される各種LEDを消灯させる。つまり、上記特定の異常状態が解消してから一定期間が経過すると第1特定演出の実行中であれば第1特定演出に応じた発光態様（第1特定発光態様）での発光を再開させ、第2特定演出の実行中であれば第2特定演出に応じた発光態様（第2特定発光態様）での発光を再開させるようになっている。一方、演出表示装置1600に表示される異常報知表示態様は上記特定の異常状態が解消したときに非表示とされる。これにより、演出表示装置1600に表示される異常報知表示態様によって特定の異常状態の発生状況をリアルタイムに把握することができることに加え、特定の異常状態が解消した後も扉枠側に設けられる各種装飾基板に実装される各種LEDの異常報知発光態様によって一定期間に亘って特定の異常状態が発生していたことを把握することができるようになり、不正行為が行われている場合や不正行為が行われていた場合にその発見を容易にして不正行為の発生を抑止することができるようになる。

30

【4147】

また、本例では大当りの可能性を有しない第2特定演出中に演出操作ユニット300の押圧操作部303が押圧操作された場合に、第2特定演出に応じた発光態様（第2特定発光態様）で発光される扉枠側に設けられる各種装飾基板に実装される各種LEDと遊技盤側に設けられる各種装飾基板に実装される各種LEDとの発光態様を変更するようになっている。具体的には、第2特定演出中に演出操作ユニット300の押圧操作部303が押圧操作された場合には、扉枠側に設けられる各種装飾基板に実装される各種LEDと遊技盤側に設けられる各種装飾基板に実装される各種LEDとによる第2特定演出に応じた発光態様（第2特定発光態様）を終了し、第2特定演出に応じた発光態様（第2特定発光態様）とは異なる特別発光態様に発光させる。本例では、特別発光態様として扉枠側に設けられる各種装飾基板に実装される各種LEDと遊技盤側に設けられる各種装飾基板に実装される各種LEDとを白色に発光させる。

40

【4148】

50

ここで扉枠側に設けられる各種装飾基板に実装される各種LEDと遊技盤側に設けられる各種装飾基板に実装される各種LEDとによる発光は遊技者の目に入りやすくパチンコ機1の広範囲で行われて目立つものである。そのため、大当りの可能性を有しない第2特定演出に応じた発光態様(第2特定発光態様)で扉枠側に設けられる各種装飾基板に実装される各種LEDと遊技盤側に設けられる各種装飾基板に実装される各種LEDとが発光されている場合には遊技者の目に入り、不快に感じるおそれがある。そこで、本例のパチンコ機1では第2特定演出に応じた発光態様(第2特定発光態様)で扉枠側に設けられる各種装飾基板に実装される各種LEDと遊技盤側に設けられる各種装飾基板に実装される各種LEDとが発光されている場合には遊技者の操作に応じて終了させることを可能にして不快な発光が継続されることを抑止し、遊技興趣の低下を抑止できるようになっている。

10

【4149】

なお、特別発光態様は第2特定発光態様と異なる発光態様であれば上記したものに限定されるものではないし、また扉枠側に設けられる各種装飾基板に実装される各種LEDと遊技盤側に設けられる各種装飾基板に実装される各種LEDとを異なる発光色とするものであってもよいし、扉枠側に設けられる各種装飾基板に実装される各種LEDと遊技盤側に設けられる各種装飾基板に実装される各種LEDとの一方を所定色で発光させて他方を消灯させるものであってもよい。

【4150】

また、本例では大当りの可能性を有しない第2特定演出中に発生した特定の異常状態としての扉開放異常状態中に演出操作ユニット300の押圧操作部303が押圧操作された場合にも扉枠側に設けられる各種装飾基板に実装される各種LEDと遊技盤側に設けられる各種装飾基板に実装される各種LEDとの発光態様を変更することが可能になっている。具体的には、図297(A)に示すように、大当りの可能性を有しない第2特定演出を開始してから(t_s)、第2特定演出を終了するまで(t_e)の所定のタイミング(t_1)で扉枠開放スイッチが本体枠4に対して扉枠3が開放されたことや本体枠開放スイッチが外枠2に対して本体枠4が開放されたことを検出した扉開放異常状態が発生すると、演出表示装置1600に表示されている第2特定演出を継続しつつ扉開放異常報知表示態様としての「扉開放中」を表示し、扉枠側に設けられる各種装飾基板と遊技盤側に設けられる各種装飾基板とに実装される各種LEDによる第2特定演出に応じた発光態様(第2特定発光態様)での発光を終了させて(t_1)、扉枠側に設けられる各種装飾基板に実装される各種LEDを異常報知発光態様で発光させ、遊技盤側に設けられる各種装飾基板に実装される各種LEDを消灯させる。

20

30

【4151】

また、図示しないが扉開放異常状態では扉開放報知音(「扉が開いています。」というアナウンス音声及び「キンコーン」等の警告音)を予め決められている音量(設定可能な最大の音量でもよいし、周辺制御基板1510に備える音量調整スイッチにより調整されるデフォルト音量でもよい。)で各種スピーカから繰り返し出力させ、所定期間(例えば30秒)に亘って出力するか、又は外枠2に対して開放されていた本体枠4を閉じると出力を停止させる(なお、外枠2に対して本体枠4を継続して開放させていたり本体枠4に対して扉枠3を継続して開放させていても一定回数(例えば5回)繰り返し出力したときに出力を停止するものであってもよいし、外枠2に対して開放されている本体枠4や本体枠4に対して開放されている扉枠3を閉じるまで出力を継続させるものであってもよいし、外枠2に対して開放されている本体枠4や本体枠4に対して開放されている扉枠3を閉じてから所定期間(例えば30秒)が経過するまで出力を継続させるものであってもよい。)するようになっている。

40

【4152】

そして、扉開放異常状態中に演出操作ユニット300の押圧操作部303が押圧操作された場合には(t_2)、扉枠側に設けられる各種装飾基板に実装される各種LEDと遊技盤側に設けられる各種装飾基板に実装される各種LEDとの発光態様を変更しないものの

50

、扉開放異常状態が解消したことに基づいて扉枠側に設けられる各種装飾基板に実装される各種LEDによる異常報知発光態様での発光と遊技盤側に設けられる各種装飾基板に実装される各種LEDによる消灯とを終了させた後には(t 4)、第2特定演出に応じた発光態様(第2特定発光態様)とは異なる特別発光態様に発光させるようになっている。

【4153】

このように、本例では大当りの可能性を有しない第2特定演出中に特定の異常状態としての扉開放異常状態が発生して扉枠側に設けられる各種装飾基板に実装される各種LEDを異常報知発光態様で発光させるとともに遊技盤側に設けられる各種装飾基板に実装される各種LEDを消灯させている場合に、演出操作ユニット300の押圧操作部303を押圧操作することにより、扉開放異常状態が解消して扉枠側に設けられる各種装飾基板に実装される各種LEDの異常報知発光態様での発光と遊技盤側に設けられる各種装飾基板に実装される各種LEDの消灯とを終了させた後に第2特定演出に応じた発光態様(第2特定発光態様)で発光させずに特別発光態様で発光させるようになっている。そのため、大当りの可能性を有しない第2特定演出に応じた発光態様(第2特定発光態様)での発光が継続されることを望まない遊技者に対して特定の異常状態としての扉開放異常状態中であっても演出操作ユニット300の押圧操作部303を押圧操作して発光態様を変更させることを可能にし、第2特定演出に応じた発光態様(第2特定発光態様)での発光を終了させることができる期間を制限しないようにできるため、遊技者に不安を与えたり、不快に感じさせることを抑制することができる。

【4154】

また、図298(C)に示すように、第2特定演出中に発生した上記特定の異常状態中に演出操作ユニット300の押圧操作部303が押圧操作された場合には(t 2)、演出表示装置1600で実行されている第2特定演出の表示を終了し、特別演出の表示を開始するようにしてもよい。この場合には、扉開放異常状態が解消して扉枠側に設けられる各種装飾基板に実装される各種LEDの異常報知発光態様での発光と遊技盤側に設けられる各種装飾基板に実装される各種LEDの消灯とを終了させるときに特別演出の表示を実行していれば、扉枠側に設けられる各種装飾基板に実装される各種LEDと遊技盤側に設けられる各種装飾基板に実装される各種LEDとを特別発光態様で発光させ、第2特定演出の表示を実行していれば扉枠側に設けられる各種装飾基板に実装される各種LEDと遊技盤側に設けられる各種装飾基板に実装される各種LEDとを第2特定演出に応じた発光態様(第2特定発光態様)で発光させ、第1特定演出の表示を実行していれば扉枠側に設けられる各種装飾基板に実装される各種LEDと遊技盤側に設けられる各種装飾基板に実装される各種LEDとを第1特定演出に応じた発光態様(第1特定発光態様)で発光させ、待機中等のその他の表示を実行していればその他の状態に応じた発光態様(消灯でもよい)で発光させるようにしてもよい。

【4155】

なお、特別演出は演出操作ユニット300の押圧操作部303が押圧操作されてから所定期間(例えば30秒)が経過したときに終了するようにしてもよく、この場合には特別演出の終了後に再び第2特定演出を実行するようにしてもよいし、特別演出の終了後に他の演出(変動開始待ち表示と同様に特別な演出を実行しないものであってもよい)を実行しその後所定の演出条件が成立したことに基づいて第2特定演出を再び実行するようにしてもよい。つまり、特別演出の実行中には第2特定演出が実行されないようにし、特別演出の終了後に第2特定演出を実行し得るようにしてもよいし、特別演出の終了後に所定の演出条件が成立したことに基づいて第2特定演出を再び実行するようにしてもよい。また、第2特定演出の実行中に再び押圧操作部303が押圧操作された場合には再び特別演出を実行して扉枠側に設けられる各種装飾基板に実装される各種LEDと遊技盤側に設けられる各種装飾基板に実装される各種LEDとを特別発光態様で発光させるようにしてもよく、これにより第2特定演出の継続を望まない遊技者や第2特定演出に応じた発光態様(第2特定発光態様)での発光の継続を望まない遊技者に演出の変更や発光態様の変更する機会を与えて遊技興趣の低下を抑止できるようになる。また、扉開放異常状態が解消し

て扉枠側に設けられる各種装飾基板に実装される各種LEDの異常報知発光態様での発光と遊技盤側に設けられる各種装飾基板に実装される各種LEDの消灯とを終了させるときに特別演出の表示を実行していることに基づいて扉枠側に設けられる各種装飾基板に実装される各種LEDと遊技盤側に設けられる各種装飾基板に実装される各種LEDとを特別発光態様で発光させた後、特別演出が終了して第2特定演出が開始された場合には扉枠側に設けられる各種装飾基板に実装される各種LEDと遊技盤側に設けられる各種装飾基板に実装される各種LEDとを第2特定演出に応じた発光態様(第2特定発光態様)で発光させるようにしてもよいし、扉開放異常状態が解消して扉枠側に設けられる各種装飾基板に実装される各種LEDの異常報知発光態様での発光と遊技盤側に設けられる各種装飾基板に実装される各種LEDの消灯とを終了させるときに第2特定演出が実行されている場合には扉枠側に設けられる各種装飾基板に実装される各種LEDと遊技盤側に設けられる各種装飾基板に実装される各種LEDとを第2特定演出に応じた発光態様(第2特定発光態様)で発光させるようにしてもよい。この場合にも再び押圧操作部303を押圧操作することにより第2特定演出を終了させて特別演出を実行可能にし、扉枠側に設けられる各種装飾基板に実装される各種LEDと遊技盤側に設けられる各種装飾基板に実装される各種LEDとの第2特定演出に応じた発光態様(第2特定発光態様)を終了して特別発光態様で発光させるようにしてもよい。また、特別演出中に演出操作ユニット300が終了操作された場合に特別演出を終了させることを可能にし、演出操作ユニット300を終了操作とは異なる態様で操作した場合には特別演出を終了させるまでの期間の延長、換言すると第2特定演出が開始される時期を遅延させるようにしてもよく、この場合には特別演出中に演出操作ユニット300を終了操作とは異なる態様で操作することにより第2特定演出に応じた発光態様(第2特定発光態様)での発光が開始される時期を遅延させることができるようになる。

【4156】

また、第2特定演出中に演出操作ユニット300の押圧操作部303が押圧操作された場合には演出表示装置1600に文字や記号などの文字情報を表示するようにしてもよい。例えば、上記した大当りの可能性を有しない非当選時態様や、演出表示装置1600に特別表示態様として第2特定演出を継続していること、押圧操作部303の押圧操作に基づいて第2特定演出を終了させる場合には第2特定演出を終了させたこと、第2特定演出に替えて特別演出を実行していること、等を表示するようにしてもよい。これにより、第2特定演出を実行していること、大当りの可能性を有しないこと、第2特定演出を終了させたこと、等を遊技者に容易に認識させることができるようになる。また、演出操作ユニット300の操作に応じて演出表示装置1600に表示されている文字情報の一部を変化させるようにしてもよい。これにより、第2特定演出が終了するまでの暇つぶしが可能になるし、演出操作ユニット300を終了操作とは異なる態様で操作したに基づいて特別演出を終了させるまでの期間を延長させる場合には特別演出を終了させるまでの期間を延長させたこと、換言すると第2特定演出が開始される時期が確実に遅延されていることを認識できるようになり、遊技者に安心感を与えて遊技興趣の低下を抑止できるようになる。

【4157】

また、特別演出として遊技者に有益な演出を実行するようにしてもよい。すなわち、第2特定演出は大当りの可能性を有しないことで遊技者にとって無益な演出であり、遊技者を落胆させたり不快にさせるものでしかないため、押圧操作部303が押圧操作された場合に終了させることを可能にする一方で、押圧操作部303が押圧操作された場合に第2特定演出に替えて実行される特別演出では、遊技者好みに遊技をカスタマイズしたり、遊技を楽しむことができるような遊技者にとって有益な演出を実行するようにしてもよい。例えば、特別演出としてキャラクタの紹介や、リーチ演出の紹介、当選確率の報知、音量の設定、光量の設定、演出モードの選択等の演出を実行するようにしてもよい。これにより、大当りの可能性を有しない第2特定演出を終了させて特別演出が開始された場合に遊技者の不快感を軽減でき、遊技興趣の過度な低下を抑止できるようになる。

【 4 1 5 8 】

また、本例では大当りの可能性を有する第 1 特定演出中に演出操作ユニット 3 0 0 の押圧操作部 3 0 3 が押圧操作された場合には、第 1 特定演出に応じた発光態様（第 1 特定発光態様）で発光される扉枠側に設けられる各種装飾基板に実装される各種 LED と遊技盤側に設けられる各種装飾基板に実装される各種 LED との発光態様を変更しないし、大当りの可能性を有する第 1 特定演出中に発生した特定の異常状態としての扉開放異常状態中に演出操作ユニット 3 0 0 の押圧操作部 3 0 3 が押圧操作された場合にも扉枠側に設けられる各種装飾基板に実装される各種 LED と遊技盤側に設けられる各種装飾基板に実装される各種 LED との発光態様を変更しないようになっている。なお、第 1 特定演出の実行中の予め設定されている期間に演出操作ユニット 3 0 0 の押圧操作部 3 0 3 が押圧操作された場合に特別演出を実行することなく第 1 特定演出を継続しつつも、演出表示装置 1 6 0 0 の表示態様を変化させたり（例えば当りであること又は当りである可能性を有することを示唆する当選示唆態様を表示する）、扉枠側に設けられる各種装飾基板に実装される各種 LED と遊技盤側に設けられる各種装飾基板に実装される各種 LED とによる第 1 特定演出に応じた発光態様（第 1 特定発光態様）を示す発光態様生成用スケジュールデータを構成する時系列に配列された発光データを指示するポイントを更新させて発光データを変更して扉枠側に設けられる各種装飾基板に実装される各種 LED と遊技盤側に設けられる各種装飾基板に実装される各種 LED との発光態様を変更したり（第 1 特定発光態様を継続するものの第 1 特定発光態様としての発光態様生成用スケジュールデータの中から他の発光データに変更する）、演出表示装置 1 6 0 0 に特別演出の表示とは異なる当選示唆態様（当りであること又は当りである可能性を有することを示唆する態様）を表示するようにしてもよい。これにより、当選示唆態様を視認させて大当りの可能性を有する第 1 特定演出が実行されていることを認識させることができるため、大当りに期待させて演出表示装置 1 6 0 0 に表示される第 1 特定演出に注目させることができ、遊技興趣の低下を抑制可能である。また、第 2 特定演出中に演出操作ユニット 3 0 0 の押圧操作部 3 0 3 が押圧操作された場合に第 2 特定演出を終了させて特別演出を実行するように構成した場合であっても、大当りの可能性を有する第 1 特定演出中に演出操作ユニット 3 0 0 の押圧操作部 3 0 3 が押圧操作された場合には、第 1 特定演出を終了させることがなく特別演出を開始させることもないし、大当りの可能性を有する第 1 特定演出中に発生した特定の異常状態としての扉開放異常状態中に演出操作ユニット 3 0 0 の押圧操作部 3 0 3 が押圧操作された場合にも第 1 特定演出を終了させることがなく特別演出を開始させることもないよう

【 4 1 5 9 】

具体的には、図 2 9 7 (B) に示すように、大当りの可能性を有する第 1 特定演出を開始してから (t s)、第 1 特定演出を終了するまで (t e) の所定のタイミング (t 1) で扉枠開放スイッチが本体枠 4 に対して扉枠 3 が開放されたことや本体枠開放スイッチが外枠 2 に対して本体枠 4 が開放されたことを検出した扉開放異常状態が発生すると、演出表示装置 1 6 0 0 に表示されている第 1 特定演出を継続しつつ扉開放異常報知表示態様としての「扉開放中」を表示し、扉枠側に設けられる各種装飾基板と遊技盤側に設けられる各種装飾基板とに実装される各種 LED による第 1 特定演出に応じた発光態様（第 1 特定発光態様）での発光を終了させて (t 1)、扉枠側に設けられる各種装飾基板に実装される各種 LED を異常報知発光態様で発光させ、遊技盤側に設けられる各種装飾基板に実装される各種 LED を消灯させる。

【 4 1 6 0 】

そして、扉開放異常状態中に演出操作ユニット 3 0 0 の押圧操作部 3 0 3 が押圧操作された場合には (t 2)、扉枠側に設けられる各種装飾基板に実装される各種 LED と遊技盤側に設けられる各種装飾基板に実装される各種 LED との発光態様を変更することなく扉枠側に設けられる各種装飾基板に実装される各種 LED の異常報知発光態様の発光と遊技盤側に設けられる各種装飾基板に実装される各種 LED の発光とを継続するとともに、演出表示装置 1 6 0 0 に表示している第 1 特定演出を終了させることなく継続し、扉開放

異常状態が解消したことに基づいて扉枠側に設けられる各種装飾基板に実装される各種LEDによる異常報知発光態様での発光と遊技盤側に設けられる各種装飾基板に実装される各種LEDによる消灯とを終了させた後にも第1特定演出を実行していれば(t4)、再び第1特定演出に応じた発光態様(第1特定発光態様)に発光させるようになっている。

【4161】

このように、本例では大当りの可能性を有する第1特定演出中に特定の異常状態としての扉開放異常状態が発生して扉枠側に設けられる各種装飾基板に実装される各種LEDを異常報知発光態様で発光させるとともに遊技盤側に設けられる各種装飾基板に実装される各種LEDを消灯させている場合に、演出操作ユニット300の押圧操作部303が押圧操作されても扉開放異常状態が解消して扉枠側に設けられる各種装飾基板に実装される各種LEDの異常報知発光態様での発光と遊技盤側に設けられる各種装飾基板に実装される各種LEDの消灯とを終了させた後には再び第1特定演出に応じた発光態様(第1特定発光態様)で発光させるようになっている。また、大当りの可能性を有する第1特定演出中に発生した特定の異常状態としての扉開放異常状態中に、演出操作ユニット300の押圧操作部303が押圧操作されても演出表示装置1600に表示している第1特定演出を終了させることなしに継続させるようになっている。そのため、異常報知発光態様での発光の終了後に第1特定演出に応じた発光態様(第1特定発光態様)での発光が継続されて遊技者に第1特定演出が実行されているという安心感を与えることができ、演出表示装置1600で実行される第1特定演出の表示に注目させて遊技興趣の低下を抑止できる。

【4162】

なお、扉開放異常状態が解消して扉枠側に設けられる各種装飾基板に実装される各種LEDの異常報知発光態様での発光と遊技盤側に設けられる各種装飾基板に実装される各種LEDの消灯とを終了させるときに第1特定演出が実行されていない場合には扉枠側に設けられる各種装飾基板に実装される各種LEDと遊技盤側に設けられる各種装飾基板に実装される各種LEDとを第1特定演出とは異なる発光態様(変動開始待ち表示と同様に特別な演出を実行しないときに実行される発光態様(消灯を含む)であってもよい)で発光させるようにしてもよい。すなわち、第1特定演出が既に終了している場合には特別抽選結果が表示されて図柄の変動表示が終了している状態であるため、不必要に第1特定演出に応じた発光態様(第1特定発光態様)での発光が行われることを抑制し、扉開放異常状態が解消して扉枠側に設けられる各種装飾基板に実装される各種LEDの異常報知発光態様での発光と遊技盤側に設けられる各種装飾基板に実装される各種LEDの消灯とを終了させるときの遊技の状態に応じた発光態様で発光させるようにすればよい。

【4163】

また、本例では大当りの可能性を有する第1特定演出中や大当りの可能性を有しない第2特定演出中に特定の異常状態としての扉開放異常状態が発生しても遊技盤側に設けられる各種装飾基板のうちの裏後上第一装飾部3211を発光装飾させるためのLEDが実装される裏後上第一装飾基板や裏後上第二装飾部3212を発光装飾するLEDが実装される裏後上第二装飾基板(一方のみでもよい)については少なくとも第1特定演出や第2特定演出を終了するまでの期間に亘って第1特定演出中や第2特定演出中の発光態様を継続するようになっている。これにより、第1特定演出や第2特定演出が継続して実行されていることを遊技者に認識させることができ、遊技者に不安感や不信感を与えないようにすることができる。

【4164】

また、第2特定演出中に演出操作ユニット300の押圧操作部303が押圧操作された場合に演出表示装置1600に文字や記号などの文字情報を表示するように構成した場合であっても、第1特定演出中に演出操作ユニット300の押圧操作部303が押圧操作されたことに基づいて演出表示装置1600に文字や記号などの文字情報を表示しないようにしてもよい。これにより、演出操作ユニット300の押圧操作部303が押圧操作された場合に演出表示装置1600に表示される文字や記号などの文字情報を視認することにより第2特定演出を実行していること、ひいては大当りの可能性を有しないことを認識で

10

20

30

40

50

きるようになるし、演出操作ユニット300の押圧操作部303が押圧操作された場合でも演出表示装置1600に文字や記号などの文字情報が表示されない場合には大当りに対する期待を高めることができるようになり、演出表示装置1600で実行される第1特定演出に注目させて遊技興趣の低下を抑止できるようになる。

【4165】

なお、演出操作ユニット300とは異なる所定の操作部（例えばハンドル195、音量調節ボタン227、光量調節ボタン228等のいずれか1つ又は任意の複数（全部でもよい）の組み合わせ）が操作された場合には、第2特定演出中であるか第1特定演出中であるかに関わらず演出表示装置1600に表示される文字や記号などの文字情報とは異なる文字や記号などの特殊文字情報を表示するようにしてもよい。この場合には、第1特定演出中に演出表示装置1600に特殊文字情報が表示されたことによって第2特定演出が実行されていると誤解させるおそれがあるものの、第2特定演出が実行されていると誤解した遊技者が（特定の異常状態の終了後に）第1特定演出が実行されていることに気付いた場合には大当りに対する期待を一気に高めることができるし、第1特定演出が実行されていることに気付くことなしに第1特定演出を終了するとき大当りの特別抽選結果が表示された場合には遊技者が予期していない大当りが突然発生したことにより遊技興趣を向上させることができるようになる。また、この場合には所定の操作部の操作に応じて演出表示装置1600に表示される特殊文字情報の表示態様を変化させるようにしてもよく、第1特定演出が実行されていることに気付いた遊技者には大当りの期待を込めて所定の操作部を操作させて特殊文字情報の変化を楽しませることができるし、第2特定演出中に演出操作ユニット300の押圧操作部303が押圧操作されたことに基づいて表示される文字や記号などの文字情報とは異なる態様で特殊文字情報の表示態様を変化させることによって第2特定演出中に演出操作ユニット300の押圧操作部303が押圧操作されたことに基づいて表示される文字や記号などの文字情報と視覚上の区別が容易となるようにしてもよい。

【4166】

また、上記した第2特定演出は大当りの可能性を有しない演出であるため、実行された場合に遊技者を落胆させて遊技興趣を低下させるおそれがある。そのため、本例では所定の条件が成立した場合にのみ第2特定演出を実行するようにし、遊技興趣が過度に低下することを抑制するようになっている。具体的には、大当りとならない場合であってハンドルタッチセンサ192により遊技者の接触を検知しなくなつてからの期間が所定期間（例えば30秒）に達しているときに第2特定演出を実行可能になっている。これにより遊技機の発射を停止させる所謂止め打ちを防止でき、遊技機の稼働率を向上させることができる。なお、上記した条件に替えて、又は上記した条件と別に、大当りとならない場合であってハンドル回転検知センサ189による回転を検知しなくなつてからの期間が所定期間に達しているときや、大当りとならない場合であって停止表示コマンドを受信してからの期間が所定期間に達しているとき、第一特別図柄及び第二特別図柄の保留数（第一保留記憶数、第二保留記憶数）が0のとき、等に第2特定演出を実行するようにしてもよい。この場合にも止め打ちを防止でき、遊技機の稼働率を向上させることができる。

【4167】

また上記した大当りの可能性を有する第1特定演出と大当りの可能性を有しない第2特定演出とは、演出表示装置1600の表示態様やスピーカ122の音出力態様、遊技盤5や扉枠3に設けられている各種の装飾基板に実装される複数のLEDの発光態様等のうちの一部又は全部の態様（例えば虹色発光、虹色演出表示態様、等）が同一又は類似するものであってもよいし、第1特定演出と第2特定演出とを異なる態様とするものであってもよい。また、第1特定演出と第2特定演出との一方又は両方は、変動演出が行われている期間に行われるものに限らず、変動演出が行われていない期間に行われるものであってもよく、例えば上記した先読み予告等の演出として実行するものであってもよい。これにより演出のバリエーションが増大し、遊技興趣を向上させることができるようになる。

【4168】

10

20

30

40

50

また、上記したように本例のパチンコ機 1 では周辺制御基板 1 5 1 0 から扉枠側に設けられる各種装飾基板に実装される各種 LED と遊技盤側に設けられる各種装飾基板に実装される各種 LED とのそれぞれの発光態様を指示する発光データ群はシリアルデータとしてシリアル通信ラインからシリアル出力される。また、発光態様生成用スケジュールデータを構成する時系列に配列された発光データ群のうち、スケジュール更新処理で更新された先頭の発光データ群から何番目の発光データ群を出力対象とするのかを指示するポイントによって指示される発光データ群は、周辺制御部定常処理を実行する毎（本例では約 33.3ms 毎）に扉枠側に設けられる各種装飾基板に実装される各種 LED と遊技盤側に設けられる各種装飾基板に実装される各種 LED とにシリアル出力される。このように、発光データ群を一定期間毎に出力するため、ノイズ等により異常な発光が行われた場合であっても直ぐに正常な発光に戻すことができるようになり、パチンコ機 1 の信頼性を向上させることができる。なお、ポイントの更新後にポイントによって指示される発光データ群とポイントの更新前にポイントによって指示されていた発光データ群とが異なる場合にはもちろん、同一である場合にも出力される。そのため、一定期間に亘って所定の発光態様で発光することを示す発光データ群をポイントが指示している場合に、ノイズ等によって異なる発光態様で発光されてしまっても、直ぐに所定の発光態様に戻すことができるようになり、パチンコ機 1 の信頼性を向上させることができる。ちなみに、シリアルデータの 1 ビットずつの送信については、LED ドライバの SCL K 端子に入力されるクロックに同期して一定間隔で送信される。

【4169】

[代替演出]

次に上記した大当りの可能性を有する第 1 特定演出と大当りの可能性を有しない第 2 特定演出とにおいて、第 1 特定演出中にはパチンコ機 1 に設けられるスピーカ（スピーカ 622）から第 1 特定演出に応じた演出音の出力を行い、第 2 特定演出中にはパチンコ機 1 に設けられるスピーカ（スピーカ 622）から第 2 特定演出に応じた演出音の出力を行わない変形例について説明する。図 299（A）は、第 2 特定演出中の演出態様の一例を示すタイミングチャートであり、図 299（B）は、第 1 特定演出中の演出態様の一例を示すタイミングチャートであり、図 300（A）～（D）は、第 2 特定演出中の演出表示装置 1600 の表示態様の一例を示す説明図であり、図 300（A'）～（D'）は、第 1 特定演出中の演出表示装置 1600 の表示態様の一例を示す説明図である。なお、以下では上記実施形態と異なる部分についてのみ説明し、重複した説明を行わない。また、以下の変形例は上記した実施例と組み合わせて実行されるものであってもよく、例えば上記実施例において大当りの可能性を有する特定演出を以下の第 1 特定演出とし、上記実施例において大当りの可能性を有しない特定演出を以下の第 2 特定演出として実行するものであってもよいし、上記実施例の特定演出とは別の演出として実行されるものであってもよい。

【4170】

上記したように、本例のパチンコ機 1 は大当りの可能性を有する第 1 特定演出中には扉枠側に設けられる各種装飾基板に実装される各種 LED と遊技盤側に設けられる各種装飾基板に実装される各種 LED とを第 1 特定演出に応じた発光態様（第 1 特定発光態様）で発光制御し、パチンコ機 1 に設けられるスピーカ（スピーカ 622）から第 1 特定演出に応じた演出音の出力を行う一方で、大当りの可能性を有しない第 2 特定演出中には扉枠側に設けられる各種装飾基板に実装される各種 LED と遊技盤側に設けられる各種装飾基板に実装される各種 LED とを第 2 特定演出に応じた発光態様（第 2 特定発光態様）で発光制御し、パチンコ機 1 に設けられるスピーカ（スピーカ 622）から第 2 特定演出に応じた演出音の出力を行わないようになっている。そして、大当りの可能性を有しない第 2 特定演出の実行中に演出操作ユニット 300 の押圧操作部 300 が押圧操作された場合には第 2 特定演出を終了させるようになっている。具体的には、図 299（A）に示すように大当りの可能性を有しない第 2 特定演出を開始して扉枠側に設けられる各種装飾基板に実装される各種 LED と遊技盤側に設けられる各種装飾基板に実装される各種 LED とを第 2 特定演出に応じた発光態様（第 2 特定発光態様）で発光制御するとともにパチンコ機 1

に設けられるスピーカ（スピーカ 6 2 2）から演出音の出力を行わない状態に制御し（t s）、第 2 特定演出を終了するまで（t e）の期間に演出操作ユニット 3 0 0 の押圧操作部 3 0 3 が押圧操作された場合には（t 1）、パチンコ機 1 に設けられるスピーカ（スピーカ 6 2 2）から演出音の出力を伴わない第 2 特定演出を終了させて扉枠側に設けられる各種装飾基板に実装される各種 LED と遊技盤側に設けられる各種装飾基板に実装される各種 LED とによる第 2 特定演出に応じた発光態様（第 2 特定発光態様）を終了する。これにより、パチンコ機 1 に設けられるスピーカ（スピーカ 6 2 2）から演出音の出力を伴わないことで盛り上がり欠ける第 2 特定演出を終了させることができるようになることに加えて、大当りの可能性を有しない第 2 特定演出という遊技者にとって無益な演出を終了させることができ、第 2 特定演出が実行されることによる遊技興趣の低下を抑止できる

10

【4 1 7 1】

また、本例では演出操作ユニット 3 0 0 の押圧操作部 3 0 3 が押圧操作されたことに基づいて第 2 特定演出を終了させた後に、上記した特別演出と同様の演出を実行して扉枠側に設けられる各種装飾基板に実装される各種 LED と遊技盤側に設けられる各種装飾基板に実装される各種 LED とを特別演出に応じた発光態様（特別発光態様）で発光制御し、該特別演出の実行中には第 2 特定演出を実行しないようになっている（t 1）。また上記したように特別演出では遊技者に有益な演出を実行するようにしてもよく、この場合にはパチンコ機 1 に設けられるスピーカ（スピーカ 6 2 2）から演出音の出力を伴わないことで盛り上がり欠けるばかりか大当りの可能性を有しないことで遊技者にとって無益な第 2 特定演出に替えて特別演出を実行するため、遊技者にとって無益な第 2 特定演出が長期に亘って実行されて遊技興趣が低下することを抑制できるし、第 2 特定演出が実行されたことによる遊技者の不快感を軽減して遊技興趣の低下を抑止できるようになる。

20

【4 1 7 2】

また、本例では第 2 特定演出の終了後に実行される特別演出ではパチンコ機 1 に設けられるスピーカ（スピーカ 6 2 2）から特別演出に応じた演出音を出力するようになっている。具体的には、図 2 9 9（A）のタイミング t 1 で第 2 特定演出を終了して特別演出を開始する場合に、パチンコ機 1 に設けられるスピーカ（スピーカ 6 2 2）から演出音の出力を伴う特別演出を実行する。これにより、演出表示装置 1 6 0 0 で実行される特別演出の表示に加えて、パチンコ機 1 に設けられるスピーカ（スピーカ 6 2 2）からの演出音の出力によって盛り上がりのある演出を実行することができ、遊技興趣の低下を抑止できるようになる。

30

【4 1 7 3】

本例では、図 3 0 0（A）～（D）に示すように、第 2 特定演出が開始された後（A）、演出操作ユニット 3 0 0 の押圧操作部 3 0 3 が押圧操作された場合には（B）、演出表示装置 1 6 0 0 に非当選時態様 1 6 0 0 a として泣き顔のキャラクタと文字「残念！はずれ」を表示するとともに、装飾図柄の停止図柄を表示して第 2 特定演出を終了させて扉枠側に設けられる各種装飾基板に実装される各種 LED と遊技盤側に設けられる各種装飾基板に実装される各種 LED とによる第 2 特定演出に応じた発光態様（第 2 特定発光態様）を終了させる。その後、第 2 特定演出に替えて特別演出を実行し、パチンコ機 1 に設けられるスピーカ（スピーカ 6 2 2）から特別演出に応じた演出音を出力するとともに扉枠側に設けられる各種装飾基板に実装される各種 LED と遊技盤側に設けられる各種装飾基板に実装される各種 LED とを特別演出に応じた発光態様（特別発光態様）で発光制御するようになっている（（C）、（D））。このように、第 2 特定演出中に押圧操作部 3 0 3 が押圧操作された場合には非当選時態様 1 6 0 0 a を表示して大当りの可能性を有していないことを遊技者に通知した後、第 2 特定演出を終了させ、その後第 2 特定演出に替えて特別演出を実行するようになっているため、遊技者にとって無益な特定演出が実行されていたことによる不快感を軽減して遊技興趣の低下を抑止できるようになる。また、演出表示装置 1 6 0 0 に表示される非当選時態様 1 6 0 0 a は所定期間経過後に消失されるため、遊技者に配慮した演出を実行することができ、遊技興趣を過度に低下させない。

40

50

【 4 1 7 4 】

また、上記特別演出として遊技者好みに遊技をカスタマイズしたり、遊技を楽しむことができるような遊技者にとって有益な演出を実行した場合に、パチンコ機 1 に設けられるスピーカ（スピーカ 6 2 2）からの演出音の出力によってさらに特別演出を盛り上げることができるため、演出音の出力を伴わないだけでなく大当たりとなる可能性を有しないことで遊技者にとって無益な第 2 特定演出が実行されていたことの不快感を軽減することができ、遊技興趣の低下を抑止できる。

【 4 1 7 5 】

なお、上記した例では演出音の出力を伴わない第 2 特定演出中に演出操作ユニット 3 0 0 の押圧操作部 3 0 3 が押圧操作されたことに基づいて第 2 特定演出を終了した場合にパチンコ機 1 に設けられるスピーカ（スピーカ 6 2 2）からの演出音の出力を伴う特別演出を実行するものを示したが、本技術思想はパチンコ機 1 に設けられるスピーカ（スピーカ 6 2 2）からの演出音の出力を伴わない第 2 特定演出中に所定の条件が成立したことに基
10
づいて第 2 特定演出を終了するものであれば上記したものに限られない。例えば、パチンコ機 1 に設けられるスピーカ（スピーカ 6 2 2）からの演出音の出力を伴わない第 2 特定演出中に演出操作ユニット 3 0 0 の押圧操作部 3 0 3 が押圧操作されたことに基づいて第 2 特定演出を終了した場合に、第 2 特定演出に替えて特別演出を実行するものの、特別演出においてはパチンコ機 1 に設けられるスピーカ（スピーカ 6 2 2）から該特別演出に応じた演出音の出力を行わないようにしてもよい。また、パチンコ機 1 に設けられるスピー
20
カ（スピーカ 6 2 2）からの演出音の出力を伴わない第 2 特定演出中にハンドルタッチセンサ 1 9 2 により遊技者の接触を検知した場合に第 2 特定演出に替えて（第 2 特定演出を終了して）特別演出を実行してパチンコ機 1 に設けられるスピーカ（スピーカ 6 2 2）から該特別演出に応じた演出音を出力するようにしてもよいし、パチンコ機 1 に設けられるスピーカ（スピーカ 6 2 2）からの演出音の出力を伴わない第 2 特定演出中に第一始動口 2 0 0 2 又は第二始動口 2 0 0 4 に遊技球が入球した場合（始動入賞した場合）に第 2 特定演出に替えて（第 2 特定演出を終了して）特別演出を実行してパチンコ機 1 に設けられ
30
るスピーカ（スピーカ 6 2 2）から該特別演出に応じた演出音を出力するようにしてもよいし、第一始動口 2 0 0 2 又は第二始動口 2 0 0 4 への遊技球の受け入れにより抽選される特別抽選結果に基づいて大当たりの可能性を有する第 1 特定演出を実行してパチンコ機 1 に設けられるスピーカ（スピーカ 6 2 2）から第 1 特定演出に応じた演出音を出力するよ
うにしてもよい。これにより、止め打ちを防止して遊技機の稼働率を向上させることができる。

【 4 1 7 6 】

また、特別演出は上記したように所定期間（例えば 3 0 秒）に亘って実行されるようにしてもよく、特別演出の終了後に再び第 2 特定演出を実行するようにしてもよいし、特別演出の終了後に他の演出（変動開始待ち表示と同様に特別な演出を実行しないものであ
てもよい）を実行しその後所定の演出条件が成立したことに基
づいて第 2 特定演出を再
40
び実行するようにしてもよい。つまり、特別演出の実行中には第 2 特定演出が実行されないようにし、特別演出の終了後に第 2 特定演出を実行し得るようにしてもよいし、特別演出の終了後に所定の演出条件が成立したことに基
づいて第 2 特定演出を再
び実行するよ
うにしてもよい。また、第 2 特定演出の実行中に再び押圧操作部 3 0 3 が押圧操作された場合には再び特別演出を実行するようにしてもよく、これにより遊技者にとって無益な特定演出が実行されていたことによる不快感を軽減して遊技興趣の低下を抑止できるようになる。また、特別演出中に演出操作ユニット 3 0 0 が終了操作された場合に特別演出を終了させることを可能にし、演出操作ユニット 3 0 0 が終了操作とは異なる態様で操作された場合には特別演出を終了させるまでの期間の延長、換言すると第 2 特定演出が開始される時期を遅延させるようにしてもよく、この場合には特別演出中に演出操作ユニット 3 0 0 を終了操作とは異なる態様で操作することにより第 2 特定演出に応じた発光態様（第 2 特定発光態様）での発光が開始される時期を遅延させることができるようになる。

【 4 1 7 7 】

10

20

30

40

50

また、第2特定演出中に演出操作ユニット300の押圧操作部303が押圧操作されたことに基づいて実行される特別演出では、演出表示装置1600に文字や記号などの文字情報を表示するようにしてもよい。例えば、上記した大当りの可能性を有しない非当選時態様や、演出表示装置1600に特別表示態様として第2特定演出を終了させたこと、第2特定演出に替えて特別演出を実行していること、等を表示するようにしてもよい。これにより、大当りの可能性を有しないことや、第2特定演出を終了させたこと、等を遊技者に容易に認識させることができるようになる。また、演出操作ユニット300の操作（例えば接触操作部302の接触操作）に応じて演出表示装置1600に表示されている文字情報の一部を変化させるようにしてもよいし、演出操作ユニット300の操作（例えば押圧操作部303の押圧操作）に応じて文字情報が演出表示装置1600に表示される状態と表示されない状態とに切り替えるようにしてもよい。これにより、特別演出中の暇つぶしが可能になるし、演出操作ユニット300を終了操作とは異なる態様で操作したことに基づいて特別演出を終了させるまでの期間を延長させる場合には特別演出を終了させるまでの期間を延長させたこと、換言すると第2特定演出が開始される時期が確実に遅延されていることを認識できるようになり、遊技者に安心感を与えて遊技興趣の低下を抑止できるようになる。

10

【4178】

また、本例では大当りの可能性を有する第1特定演出中には扉枠側に設けられる各種装飾基板に実装される各種LEDと遊技盤側に設けられる各種装飾基板に実装される各種LEDとを第1特定演出に応じた発光態様（第1特定発光態様）で発光制御するとともにパチンコ機1に設けられるスピーカ（スピーカ622）から第1特定演出に応じた演出音の出力を行い、この第1特定演出中に演出操作ユニット300の押圧操作部303が押圧操作された場合には、第1特定演出を終了させることなく継続させて扉枠側に設けられる各種装飾基板に実装される各種LEDと遊技盤側に設けられる各種装飾基板に実装される各種LEDとによる第1特定演出に応じた発光態様（第1特定発光態様）での発光制御を継続させるとともにパチンコ機1に設けられるスピーカ（スピーカ622）からの第1特定演出に応じた演出音の出力を継続させるようになっている。同様に、パチンコ機1に設けられるスピーカ（スピーカ622）から第1特定演出に応じた演出音を出力させる第1特定演出中にハンドルタッチセンサ192により遊技者の接触を検知した場合であっても第1特定演出を終了させることなく継続させ、さらにパチンコ機1に設けられるスピーカ（スピーカ622）から第1特定演出に応じた演出音を出力させる第1特定演出中に第一始動口2002又は第二始動口2004に遊技球が入球した場合（始動入賞した場合）にも第1特定演出を終了させることなく継続させるようになっている。

20

30

【4179】

具体的には、図299（B）に示すように、スピーカ（スピーカ622）から第1特定演出に応じた演出音の出力を伴うとともに大当りの可能性を有する第1特定演出を開始して扉枠側に設けられる各種装飾基板に実装される各種LEDと遊技盤側に設けられる各種装飾基板に実装される各種LEDとを第1特定演出に応じた発光態様（第1特定発光態様）で発光制御するとともにパチンコ機1に設けられるスピーカ（スピーカ622）から第1特定演出に応じた演出音を出力する状態に制御し（ts）、第1特定演出を終了するまで（te）の所定のタイミング（t1）で演出操作ユニット300の押圧操作部303が押圧操作された場合であっても、パチンコ機1に設けられるスピーカ（スピーカ622）から第1特定演出に応じた演出音の出力を伴う第1特定演出を継続させ、扉枠側に設けられる各種装飾基板に実装される各種LEDと遊技盤側に設けられる各種装飾基板に実装される各種LEDとによる第1特定演出に応じた発光態様（第1特定発光態様）の発光制御を継続させるとともにパチンコ機1に設けられるスピーカ（スピーカ622）からの第1特定演出に応じた演出音の出力を継続させる。

40

【4180】

本例では、図300（A'）～（D'）に示すように、第1特定演出が開始された後（A'）、演出操作ユニット300の押圧操作部303が押圧操作された場合に（B'）、演出

50

表示装置 1 6 0 0 に変動表示される装飾図柄を停止させることなく継続させ（（ B' ）～（ C' ））、主制御基板 1 3 1 0 の主制御 M P U 1 3 1 0 a から停止表示コマンドを受信したことに基づいて装飾図柄を停止表示させる（ D' ）。このように、第 1 特定演出中には押圧操作部 3 0 3 が押圧操作されても装飾図柄の変動表示を継続させるため、大当りの可能性を有することを認識した遊技者に大当りへの期待を向上させて第 1 特定演出に注目させることができるようになっている。

【 4 1 8 1 】

なお、第 1 特定演出の一部の期間のみ演出音を出力しない期間を有するものであってもよいし、第 2 特定演出の一部の期間のみ演出音を出力する期間を有するものであってもよいし、第 2 特定演出は全期間に亘ってスピーカ（スピーカ 6 2 2 ）から演出音を出力しない一方、第 1 特定演出は少なくとも一部の期間にはスピーカ（スピーカ 6 2 2 ）から演出音を出力するものであってもよい。すなわち、第 1 特定演出中における第 1 特定演出に応じた演出音が出力されている期間に押圧操作部 3 0 3 が押圧操作された場合や、ハンドルタッチセンサ 1 9 2 により遊技者の接触が検知された場合、第一始動口 2 0 0 2 又は第二始動口 2 0 0 4 に遊技球が入球した場合（始動入賞した場合）には第 1 特定演出を終了させることなく継続し、第 2 特定演出中における演出音が出力されていない期間に押圧操作部 3 0 3 が押圧操作された場合や、ハンドルタッチセンサ 1 9 2 により遊技者の接触が検知された場合、第一始動口 2 0 0 2 又は第二始動口 2 0 0 4 に遊技球が入球した場合（始動入賞した場合）に第 2 特定演出を終了させるようなもの（これらに限定されるものではない）であれば本技術思想は適用可能である。

【 4 1 8 2 】

また、第 1 特定演出中に演出操作ユニット 3 0 0 の押圧操作部 3 0 3 が押圧操作された場合であっても非当選時態様 1 6 0 0 a は表示されない。そのため、第 1 特定演出中に演出音出力されない期間があっても、該期間に演出操作ユニット 3 0 0 の押圧操作部 3 0 3 を押圧操作することで、第 1 特定演出が実行されているか第 2 特定演出が実行されているかを判別できるようになり、第 1 特定演出が実行されていることを判別した場合には、大当りに対する期待が高まり、演出表示装置 1 6 0 0 で実行される第 1 特定演出に注目させて遊技興趣の低下を抑止できるようになる。第 1 特定演出の実行中の予め設定されている期間に演出操作ユニット 3 0 0 の押圧操作部 3 0 3 が押圧操作された場合に非当選時態様 1 6 0 0 a とは異なる当選示唆態様（当りであること又は当りである可能性を有することを示唆する態様）を表示するようにしてもよい。これにより、当選示唆態様を視認させて大当りの可能性を有する第 1 特定演出が実行されていることを認識させることができるため、大当りに期待させて演出表示装置 1 6 0 0 に表示される第 1 特定演出に注目させることができ、遊技興趣の低下を抑止可能である。

【 4 1 8 3 】

また、演出操作ユニット 3 0 0 とは異なる所定の操作部（例えばハンドル 1 9 5、音量調節ボタン 2 2 7、光量調節ボタン 2 2 8 等のいずれか 1 つ又は任意の複数（全部でもよい）の組み合わせ）が操作された場合には、第 1 特定演出中であるか第 2 特定演出中であるか特別演出中であるかに関わらず演出表示装置 1 6 0 0 に表示される文字や記号などの文字情報とは異なる文字や記号などの特殊文字情報を表示可能にしてもよい。この場合にも演出表示装置 1 6 0 0 に特殊文字情報が表示されたことによって第 2 特定演出が実行されていると誤解させるおそれがあるものの、大当りの特別抽選結果が表示された場合には遊技者が予期していない大当りが突然発生したことにより遊技興趣を向上させることができるようになる。また、所定の操作部の操作に応じて演出表示装置 1 6 0 0 に表示される特殊文字情報の表示態様を変化させるようにしてもよく、第 1 特定演出が実行されていることに気付いた遊技者には大当りの期待を込めて所定の操作部を操作させて特殊文字情報の変化を楽しませることができるし、第 2 特定演出中に押圧操作部が操作されたことに基づいて表示される文字や記号などの文字情報とは異なる態様で特殊文字情報の表示態様を変化させることによって第 2 特定演出中に押圧操作部が操作されたことに基づいて表示される文字や記号などの文字情報と視覚上の区別が容易となるようにしてもよい。また、上

10

20

30

40

50

記所定の操作部が操作されたときに常に特殊文字情報を表示するものに限らず、第1特定演出と第2特定演出と特別演出とのいずれか又は任意の複数の組み合わせ（全部でもよい）の実行中の任意の期間に上記所定の操作部が操作されたときに特殊文字情報を表示するものであってもよい。すなわち、第1特定演出と第2特定演出と特別演出との実行中に上記所定の操作部が操作された場合であっても特殊文字情報を表示させない期間を有するようによい。

【4184】

また、上記した第2特定演出は大当りの可能性を有しない演出であるため、実行された場合に遊技者を落胆させて遊技興趣を低下させるおそれがある。そのため、本例では所定の条件が成立した場合にのみ第2特定演出を実行するようにし、遊技興趣が過度に低下することを抑制するようになっている。具体的には、大当たりとならない場合であってハンドルトouchセンサ192により遊技者の接触を検知しなくなつてからの期間が所定期間（例えば30秒）に達しているときに第2特定演出を実行可能になっている。これにより遊技球の発射を停止させる所謂止め打ちを防止でき、遊技機の稼働率を向上させることができる。なお、上記した条件に替えて、又は上記した条件と別に、大当たりとならない場合であってハンドル回転検知センサ189による回転を検知しなくなつてからの期間が所定期間に達しているときや、大当たりとならない場合であって停止表示コマンドを受信してからの期間が所定期間に達しているとき、第一特別図柄及び第二特別図柄の保留数（第一保留記憶数、第二保留記憶数）が0のとき、等に第2特定演出を実行するようによい。この場合にも止め打ちを防止でき、遊技機の稼働率を向上させることができる。

【4185】

また上記した大当りの可能性を有するとともに演出音の出力を伴う第1特定演出と大当りの可能性を有しないととも演出音の出力を伴わない第2特定演出とは、演出表示装置1600の表示態様（例えば上記した実施形態における演出表示装置1600の表示領域のうち3つ以上の複数の領域それぞれを互いに異なる色で表示して3色以上の表示を実現するものであつて複数の領域の表示色を順次切り替える虹色演出表示態様（図238参照））や遊技盤5や扉枠3に設けられている各種の装飾基板に実装される複数のLEDの発光態様（例えば複数のLED群を互いに異なる発光色に発光させて複数のLED群によって3色以上の発光を実現するものであつて複数のLED群の発光色を順次切り替える多色発光制御を行う虹色発光（図241参照））等のうちの一部又は全部の態様が同一又は類似するものであつてもよいし、第1特定演出と第2特定演出とを異なる態様（例えば虹色発光と虹色発光とは異なる発光、虹色演出表示態様と虹色演出表示態様とは異なる表示態様）とするものであつてもよい。また、第1特定演出と第2特定演出との一方又は両方は、変動演出が行われている期間に行われるものに限らず、変動演出が行われていない期間に行われるものであつてもよく、例えば上記した先読み予告等の演出として実行するものであつてもよい。これにより演出のパリエーションが増大し、遊技興趣を向上させることができるようになる。

【4186】

また、上記したパチンコ機1において、規定値（プラスマイナス0、払い出し数 - 打ち込み数（アウト数）の下限値、等）から払い出し数 - 打ち込み数（アウト数）の上限値までの出玉量（差玉ともいう）が予め設定されている上限数に達した場合に遊技の一部又は全部を制限する遊技制限状態に移行させるようによい。例えば、遊技制限状態では、球発射装置540による遊技球の発射を禁止したり、第一始動口センサ3002及び第二始動口センサ2401による検出を無効にしたり、特別図柄の変動表示に関わる処理（本例では特別図柄プロセス処理等）を開始させないようにしたり、機能表示ユニット1400の特別図柄表示器（第一特別図柄表示器、第二特別図柄表示器）等の抽選処理に関わるLEDを消灯又は遊技制限状態に応じた態様で発光させたり、演出表示装置1600において装飾図柄を非表示にして遊技制限状態に応じた態様を表示したり、すること等のうち一つ又は任意の複数の組み合わせを行うようによい。また、遊技制限状態は所定の操作（電源をOFFにした後にON+RAMクリア、電源をOFFにした後にON等）

によって解除されるようにしてもよい。

【 4 1 8 7 】

また、遊技制限状態においても上記した実施形態における制御、例えば特定演出や第1特定演出、第2特定演出、特別演出に関する制御は実行可能とされるものであってもよい。即ち、遊技制限状態において特定演出の開始タイミングを遊技者操作によって遅延させる変形例に関する制御や、遊技制限状態において異常状態が発生したときに所定の操作によって特定演出の開始タイミングが遅延させる変形例に関する制御、遊技制限状態において演出表示装置1600の表示領域に略単一色を表示する特定演出の開始タイミングを遅延させる変形例に関する制御、遊技制限状態において演出操作ユニット300の押圧操作部303の操作態様に応じて演出表示装置1600の表示態様を異ならせる変形例に関する制御、遊技制限状態において大当りの可能性を有する第1特定演出や大当りの可能性を有しない第2特定演出の実行中に特定の異常状態が発生した場合の変形例に関する制御、遊技制限状態において第2特定演出に替えて特別演出を実行する変形例に関する制御、遊技制限状態において第1特定演出中にパチンコ機1に設けられるスピーカ(スピーカ622)から第1特定演出に応じた演出音の出力を行わないとともに第2特定演出中にパチンコ機1に設けられるスピーカ(スピーカ622)第2特定演出に応じた演出音の出力を行わない変形例に関する制御、等上記した実施形態における制御を遊技制限状態においても実行可能にしてもよい。また、遊技制限状態においては大当りの可能性を有する特定演出や第1特定演出については実行不能とされる一方で、大当りの可能性を有しない特定演出や、第2特定演出、特別演出については実行可能とされるようにしてもよいし、遊技制限状態においては大当りの可能性を有する特定演出や第1特定演出と同様に、大当りの可能性を有しない特定演出や第2特定演出についても実行不能とし、特別演出についてのみ遊技制限状態において実行可能とされるようにしてもよい。

【 4 1 8 8 】

また、上記した特定演出や第1特定演出、第2特定演出、特別演出の実行中に遊技制限状態となった場合には、演出表示装置1600に遊技制限状態に応じた特殊表示(遊技制限状態となったことを報知する表示「遊技制限状態中」)を表示したり、スピーカ(スピーカ622)から遊技制限状態に応じた特殊報知音(遊技制限状態となったことを報知する音「遊技制限状態となりました」)を出力したり、扉枠側に設けられる各種装飾基板に実装される各種LEDや遊技盤側に設けられる各種装飾基板に実装される各種LEDを遊技制限状態に応じた特殊発光態様(例えば扉枠側に設けられる各種装飾基板に実装される各種LEDを赤色点滅発光し、遊技盤側に設けられる各種装飾基板に実装される各種LEDを消灯する等)で発光するようにしてもよい。また、大当りの可能性を有する特定演出や第1特定演出の実行中に遊技制限状態となった場合には大当りの可能性を有する特定演出や第1特定演出を中断するようにしてもよいし、大当りの可能性を有しない特定演出や、第2特定演出、特別演出の実行中に遊技制限状態となった場合に大当りの可能性を有しない特定演出、第2特定演出、特別演出を中断するようにしてもよいし、大当りの可能性を有する特定演出や第1特定演出の実行中に遊技制限状態となった場合には大当りの可能性を有する特定演出や第1特定演出を中断する一方、大当りの可能性を有しない特定演出、第2特定演出、特別演出の実行中に遊技制限状態となった場合には大当りの可能性を有しない特定演出、第2特定演出、特別演出を中断しないようにしてもよいし、大当りの可能性を有する特定演出や第1特定演出の実行中に遊技制限状態となった場合には大当りの可能性を有する特定演出や第1特定演出を中断しないようにしてもよい。

【 4 1 8 9 】

[裏後下演出ユニットに設けられる装飾基板]

次に、裏ユニット3000における裏後下演出ユニット3300に設けられる装飾基板について、図301～図303を参照して説明する。

【 4 1 9 0 】

10

20

30

40

50

上記したように裏後下演出ユニット 3300 は、互いに左右に隣接している基端側が夫々前後方向の軸周りに回動可能に支持されていると共に昇降可能に支持されている裏後左可動装飾体 3301 及び裏後右可動装飾体 3302 を、有している。そして、裏後左可動装飾体 3301 には、裏後左可動装飾体 3301 を発光装飾する LED 3311a ~ 3314a が実装される裏後左可動装飾基板 3311 ~ 3314 が設けられ、裏後右可動装飾体 3302 には、裏後右可動装飾体 3302 を発光装飾する LED 3321a ~ 3324a が実装される裏後右可動装飾基板 3321 ~ 3324 が設けられている。

【4191】

なお、裏後左可動装飾体 3301 に設けられる裏後左可動装飾基板 3311 ~ 3314 と、裏後右可動装飾体 3302 に設けられる裏後右可動装飾基板 3321 ~ 3324 と、
10
は同一の構成を有するため、以下では裏後左可動装飾体 3301 に設けられる裏後左可動装飾基板 3311 ~ 3314 についてのみ説明する。

【4192】

図 301 に示すように、裏後左可動装飾基板 3311 ~ 3314 は、表面に白色のソルダーレジスト（保護材）がコーティングされ、遊技者に対峙する表実装面に複数のフルカラー LED 3311a ~ 3314a が実装されている。また、本例では裏後左可動装飾基板 3311 ~ 3314 に実装される複数の LED 3311a ~ 3314a は前面に対して垂直方向の光軸を中心として 130 度の角度の範囲で光を照射可能な広角のトップビュータイプの LED となっている。なお、裏後左可動装飾基板 3311 ~ 3314 に実装される複数の LED 3311a ~ 3314a の一部（いずれかの基板においてトップビュータイプの LED とサイドビュータイプの LED との両方が実装されるものであってもよいし、
20
トップビュータイプの LED のみを実装される基板とサイドビュータイプの LED のみを実装される基板とを有するものであってもよい）又は全部を水平方向の光軸を中心として 130 度の角度の範囲で光を照射可能な広角のサイドビュータイプの LED としてもよいし、広角のトップビュータイプの LED や広角のサイドビュータイプの LED に限らず、トップビュータイプの LED やサイドビュータイプの LED であれば何でもよい。

【4193】

そして、裏後左可動装飾基板 3311 ~ 3314 それぞれの表実装面に実装される複数のフルカラー LED 3311a ~ 3314a を発光させると、裏後左可動装飾体 3301 を発光装飾させることができるようになっている。なお、裏後左可動装飾基板 3311 ~
30
3314 の表面にコーティングされる白色のソルダーレジストにより、裏後左可動装飾体 3301 の発光装飾部を通して裏後左可動装飾基板 3311 ~ 3314 を見え辛くすることができると共に、表実装面に実装されている LED からの光を裏後左可動装飾基板 3311 ~ 3314 の表面で反射させることができ、裏後左可動装飾体 3301 をより明るく発光装飾させることができる。

【4194】

また、裏後左可動装飾基板 3311 ~ 3314 の表実装面には、電子部品を配置する位置を示す表実装面側表記部 3311b ~ 3314b と、LED の向きを示すダイオードマーク 3311c ~ 3314c と、が白色に対して目立ち難い明色である黄色の塗料で白色のレジスト上にシルク印刷により印刷されている。さらに、裏後左可動装飾基板 3311
40
~ 3314 には、各基板を管理するための固有の識別番号である基板管理番号 3311d ~ 3314d が箔抜き文字（つまり、配線パターンが形成される層（銅プレーン）において銅箔である配線パターンで文字を作りその周囲の銅箔を抜いて形成される抜き文字）で形成されている。

【4195】

なお、ソルダーレジストの色は白色に限らず、緑色や黒色、銀色等であってもよいし、表実装面側表記部 3311b ~ 3314b 及びダイオードマーク 3311c ~ 3314c は、黄色に限られるものではなく、白色や水色、黄緑色、黒色等の塗料で印刷されるものであってもよい。また、基板管理番号 3311d ~ 3314d は、箔抜き文字で形成されるものに限らず、箔残し文字（つまり、配線パターンが形成される層（銅プレーン）にお
50

いて文字に対応する部分の銅箔を抜いて形成される文字)で形成されるものや、表実装面側表記部 3311b ~ 3314b やダイオードマーク 3311c ~ 3314c と同様にシルク印刷によりレジスト上に印刷されるものであってもよい。また、LED が実装される装飾基板 (例えば裏後左可動装飾基板 3311 ~ 3314) の表実装面の表面をソルダレジストでコーティングすることなしに、LED が実装される装飾基板の表実装面の略全面をハンダによる鏡面状のメッキでコーティングするようにしてもよい。LED が実装される装飾基板の表実装面の表面を銀色のソルダレジストでコーティングしたり、ハンダによる鏡面状のメッキでコーティングした場合には、LED が実装される装飾基板の表実装面における反射率を向上させることができ、各基板に実装される LED それぞれの輝度の低下を抑制したり、他の基板に実装される LED からの光を LED が実装される装飾基板の表実装面で反射させる反射板としても用いることができるようになる。また、LED が実装される装飾基板の表実装面が銀色のソルダレジストやハンダでコーティングされた鏡面を遊技者から視認可能に配置してパチンコ機 1 の意匠の一部として用いるようにしてもよい。また、LED が実装される装飾基板の表実装面の略全面をハンダによる鏡面状のメッキでコーティングする場合には、LED が実装される装飾基板の表実装面には LED 以外の電子部品を配置しないととも最小限の配線パターンのみを設け、LED 以外の電子部品や最小限の配線パターン以外の配線パターンについては裏実装面に設けるようにしてもよい。

10

【4196】

また、本例では裏後左可動装飾基板 3311 ~ 3314 の表実装面と裏実装面との両方に基板管理番号 3311d ~ 3314d が形成されている。なお、裏後左可動装飾基板 3311 ~ 3314 の LED が実装されない裏実装面にのみ基板管理番号 3311d ~ 3314d を形成するようにしてもよい。この場合には、裏後左可動装飾基板 3311 ~ 3314 の LED が実装される表実装面の反射率の均一化を図ることができ、発光ムラを抑制して演出効果を高めることができるようになる。

20

【4197】

なお、図示しないが裏後左可動装飾基板 3311 ~ 3314 の表実装面には、配線パターンやスルーホール等も形成されている。また、配線パターンは白色のレジストにより覆われている。また、第 1 実施形態 ~ 第 4 実施形態に係る入力信号配線パターン用スルーホールのランドに対して絶縁被膜を被せる構成を裏後左可動装飾基板 3311 ~ 3314 及び裏後右可動装飾基板 3321 ~ 3324 に適用してもよい。すなわち、裏後左可動装飾基板 3311 ~ 3314 及び裏後右可動装飾基板 3321 ~ 3324 に形成されるランドの少なくとも一部を白色のレジストにより覆うように構成してもよい。

30

【4198】

また、裏後左可動装飾基板 3311 ~ 3314 の表実装面に実装される LED 3311a ~ 3314a 及び裏後右可動装飾基板 3321 ~ 3324 の表実装面に実装される LED 3321a ~ 3324a は、上記光量調節ボタン 228 の操作に応じて光量 (輝度) を調節できるようになっている。そのため、遊技者好みの光量 (輝度) で裏後下演出ユニット 3300 (裏後左可動装飾体 3301 及び裏後右可動装飾体 3302) による発光演出を実行させることができ、遊技者に不快感を与えないようにすることができる。

40

【4199】

また、図 301 に示すように基板管理番号 3311d ~ 3314d はその構成文字が一行 (本例では横一行) に直線的に並んだ文字列によって形成されている。本例では裏後左可動装飾基板 3311 ~ 3314 に電子部品を実装するときの基板流し方向 (リフロー方向) と同一方向 (水平方向) に一行に直線的に並んだ文字列 (この例ではアルファベット 3 文字 + 4 桁のアラビア数字) によって基板管理番号 3311d ~ 3314d が形成されている。また、裏後左可動装飾基板 3311 ~ 3313 の表実装面に実装される LED 3311a ~ 3313a、表実装面側表記部 3311b ~ 3313b、ダイオードマーク 3311c ~ 3313c、は、上記した基板管理番号 3311d ~ 3313d の表記に対して水平又は垂直に設けられている。すなわち、裏後左可動装飾基板 3311 ~ 3313 の

50

表実装面に実装される表面実装タイプの電子部品（チップ部品、SMD（Surface Mount DevI Ce））であるLED3311a～3313aと、表実装面側表記部3311b～3313bと、ダイオードマーク3311c～3313cとは、電子部品を実装するときの基板流し方向（リフロー方向）に対して水平又は垂直に設けられている。さらに、図示していないが裏後左可動装飾基板3311～3313の表実装面の配線パターンは、基板管理番号3311d～3313dの表記に対して、水平又は垂直に設けられる部分が最も多くなるように形成されている。つまり、裏後左可動装飾基板3311～3314の表実装面の配線パターンは、配線パターンの方向を90度変更させる場合に基板流し方向（リフロー方向）に対して水平な配線パターンと垂直な配線パターンとを基板流し方向（リフロー方向）に対して45度の配線パターンで接続するように形成されるものの、電子部品を実装するときの基板流し方向（リフロー方向）に対して水平又は垂直に設けられている部分が最も多くなるように形成されている。

10

【4200】

上記したように裏後左可動装飾基板3311～3314の表実装面の配線パターンは、配線パターンの方向を90度変更させる場合に基板流し方向（リフロー方向）に対して水平な配線パターンと垂直な配線パターンとを基板流し方向（リフロー方向）に対して45度の配線パターンで接続するように形成される。つまり、基板のパターンを直角に曲げた場合には曲げた部分のパターン幅が広くなり、この広くなった部分でインピーダンスが変化して反射が起こることによってリングングやノイズが生じるが、45度の配線パターンで接続することによりパターン幅の広がりを抑えてインピーダンスの変化を抑制し、リングングやノイズの発生を抑制している。また、基板の製造時においては、基板をエッチング液で基板の余分な銅箔を溶かす場合であっても、配線パターンの90度変更された直角部分の内側に溶解液が溜まり易くなって直角部分の内側が綺麗にエッチング出来ないおそれがあるが、配線パターンを45度に変更するように構成することで溶解液が溜まり難くなり、45度の内側部分をきれいにエッチングすることができるようになる。なお、基板管理番号3311d～3314dの構成文字は、裏後左可動装飾基板3311～3314に電子部品を実装するときの基板流し方向（リフロー方向）と同一方向（水平方向）に一直線的に並んだ文字列によって形成されるものに限らず、裏後左可動装飾基板3311～3314に電子部品を実装するときの基板流し方向（リフロー方向）と垂直方向に一直（横一列でもよいし縦一列でもよい）に直線的に並んだ文字列によって形成されるものであってもよい。

20

30

【4201】

一方、裏後左可動装飾基板3314の表実装面に実装されるLED3314aと、表実装面側表記部3314bと、ダイオードマーク3314cと、は、基板管理番号3314dの表記に対して水平又は垂直に設けられる第1LED群と、基板管理番号3314dの表記に対して傾斜して設けられる第2LED群と、を有している。すなわち、裏後左可動装飾基板3314の表実装面に実装される表面実装タイプの電子部品（チップ部品、SMD（Surface Mount DevI Ce））であるLED3314aと、表実装面側表記部3314bと、ダイオードマーク3314cと、は、電子部品を実装するときの基板流し方向（リフロー方向）に対して水平又は垂直に設けられている。なお、図示していないが裏後左可動装飾基板3314の表実装面の配線パターンは、基板管理番号3314dの表記に対して、水平又は垂直に設けられる部分が最も多くなるように形成されている。つまり、裏後左可動装飾基板3314の表実装面の配線パターンは、電子部品を実装するときの基板流し方向（リフロー方向）に対して水平又は垂直に設けられている部分が最も多くなるように形成されている。

40

【4202】

具体的には、裏後左可動装飾基板3314の上部に配置する3つのLED3314a1と、表実装面側表記部3314b1と、ダイオードマーク3314c1と、から構成されて、基板管理番号3314dの表記に対して水平又は垂直に設けられる第1LED群と、裏後左可動装飾基板3314の下部に裏後左可動装飾基板3314の外形に沿って（裏後

50

左可動装飾基板 3314 の外形に対して 4 つの LED 3314 a 2 それぞれが略水平となるように配置される) 一列に配置される 4 つの LED 3314 a 2 と、表実装面側表記部 3314 b 2 と、ダイオードマーク 3314 c 2 と、から構成されて、基板管理番号 3314 d の表記に対して傾斜する第 2 LED 群と、を備えている。

【4203】

このように図 301 の例では、裏後左可動装飾基板 3314 の表実装面には、基板管理番号 3314 d の表記に対して水平又は垂直な LED 3314 a 1 と、基板管理番号 3314 d の表記に対して傾斜する LED 3314 a 2 と、が実装されている。なお、一枚の基板の表実装面に、基板管理番号の表記に対して水平又は垂直な LED と、基板管理番号の表記に対して傾斜する LED と、を実装するものに限らず、一枚の基板の表実装面に基板管理番号の表記に対して水平又は垂直な LED と、基板管理番号の表記に対して傾斜する LED と、の一方の LED を実装し、当該基板の裏実装面に他方の LED を実装するようにしてもよいし、一枚の基板の表実装面に基板管理番号の表記に対して水平又は垂直な LED と、基板管理番号の表記に対して傾斜する LED と、の一方の LED を実装し、当該基板とは別の基板に他方の LED を実装するようにしてもよい。

10

【4204】

また、上記した例では電子部品の向きとして、表面実装タイプの電子部品(チップ部品、SMD (Surface Mount Device)) の場合には一の電子部品をハンダ付けするために対向又は隣り合うように基板に形成されている 2 つのパッドの中心点を結んだ直線方向と規定する。つまり、基板管理番号 3311 d ~ 3314 d として一列に直線的に並んだ文字列に対して上記パッドの中心点を結んだ直線が水平又は垂直とされる電子部品を基板管理番号 3311 d ~ 3314 d に対して水平又は垂直に設けられる電子部品と規定し、基板管理番号 3311 d ~ 3314 d として一列に直線的に並んだ文字列に対して上記パッドの中心点を結んだ直線が傾斜する電子部品を基板管理番号 3311 d ~ 3314 d に対して傾斜するように設けられる電子部品と規定する。なお、基板に形成されるパッドは長形状を有し、基板管理番号 3311 d ~ 3314 d に対して水平又は垂直に設けられる電子部品では、該電子部品をハンダ付けするために基板に形成されるパッドの 4 辺も基板管理番号 3311 d ~ 3314 d に対して水平又は垂直とされ、基板管理番号 3311 d ~ 3314 d に対して傾斜するように設けられる電子部品では、該電子部品をハンダ付けするために基板に形成されるパッドの 4 辺も基板管理番号 3311 d ~ 3314 d に対して傾斜する。すなわち、基板管理番号 3311 d ~ 3314 d と電子部品との位置関係(水平又は垂直に設けられるか傾斜するように設けられるかや、基板管理番号 3311 d ~ 3314 d と電子部品との角度)が、基板管理番号 3311 d ~ 3314 d とパッドの 4 辺との位置関係(水平又は垂直に設けられるか傾斜するように設けられるかや、基板管理番号 3311 d ~ 3314 d とパッドの 4 辺との角度)と一致するようになっている。

20

30

【4205】

また、電子部品の外形の任意の一边が基板管理番号 3311 d ~ 3314 d に対して水平又は垂直に設けられるか否かによって基板管理番号 3311 d ~ 3314 d に対して水平又は垂直に設けられる電子部品であるか基板管理番号 3311 d ~ 3314 d に対して傾斜するように設けられる電子部品であるかを規定するようにしてもよいし、一の電子部品をハンダ付けするために隣り合う 2 つのパッドと該 2 つのパッドに対向する 1 つのパッドとの 3 つのパッドが基板に形成されている場合には、隣り合う 2 つのパッドの中心点を結んだ直線に対してこの 2 つのパッドと対向する 1 つのパッドの中心点からの垂線が基板管理番号 3311 d ~ 3314 d に対して水平又は垂直に設けられるか否かによって基板管理番号 3311 d ~ 3314 d に対して水平又は垂直に設けられる電子部品であるか基板管理番号 3311 d ~ 3314 d に対して傾斜するように設けられる電子部品であるかを規定するようにしてもよい。

40

【4206】

また、リードタイプの電子部品(リード部品)の場合には、一の電子部品を実装するた

50

めに対向又は隣り合うように形成されているスルーホールを中心点を結んだ直線の方角と規定するようにしてもよい。つまり、基板管理番号3311d~3314dとして一列に直線的に並んだ文字列に対して上記スルーホールを中心点を結んだ直線が水平又は垂直とされる電子部品を基板管理番号3311d~3314dに対して水平又は垂直に設けられる電子部品と規定し、基板管理番号3311d~3314dとして一列に直線的に並んだ文字列に対して上記パッドを中心点を結んだ直線が傾斜する電子部品を基板管理番号3311d~3314dに対して傾斜するように設けられる電子部品と規定するようにしてもよい。

【4207】

また、フルカラーLED3311a~3314aは、直線状に一列に並んで配置される赤色(Red)発光素子と、緑色(Green)発光素子と、青色(Blue)発光素子と、が封止樹脂によって固定されたパッケージLED(パッケージ化されたLED)であり、RGB発光により全発光色を表示可能(フルカラー表示可能)に構成されている。なお、本例では封止樹脂として硬度が高く透光性を有するエポキシ樹脂が用いられ、赤色(Red)発光素子と、緑色(Green)発光素子と、青色(Blue)発光素子と、を湿気や衝撃から保護するとともに、ドーム型の形状を有してレンズとして作用し、赤色(Red)発光素子と、緑色(Green)発光素子と、青色(Blue)発光素子と、から発せられた光を集光するようになっている。また、封止樹脂に各散剤を混合することで配光性を制御するようにしてもよいし、蛍光剤を配合することで発光素子からの光を任意の波長に変換させるようにしてもよい(例えば単色LEDで任意の色(白色等)に発光させる)。また、基板管理番号3311d~3314dとして一列に直線的に並んだ文字列に対してLED3311a~3314aが水平又は垂直に設けられる場合には、各LED3311a~3314aの赤色(Red)発光素子と、緑色(Green)発光素子と、青色(Blue)発光素子と、の表面に設けられるレンズとしての封止樹脂が基板管理番号3311d~3314dに対して水平又は垂直になる。一方、基板管理番号3311d~3314dとして一列に直線的に並んだ文字列に対してLED3311a~3314aが傾斜するように設けられる場合には、各LED3311a~3314aの赤色(Red)発光素子と、緑色(Green)発光素子と、青色(Blue)発光素子と、の表面に設けられるレンズとしての封止樹脂が基板管理番号3311d~3314dに対して傾斜する。すなわち、赤色(Red)発光素子と、緑色(Green)発光素子と、青色(Blue)発光素子と、が直線状に一列に並んで配置されて表面にレンズとしての封止樹脂を有するパッケージLEDの場合には、赤色(Red)発光素子と、緑色(Green)発光素子と、青色(Blue)発光素子と、の表面に設けられるレンズとしての封止樹脂が基板管理番号3311d~3314dに対して水平又は垂直である場合に基板管理番号3311d~3314dに対して水平又は垂直に設けられるLEDと規定し、赤色(Red)発光素子と、緑色(Green)発光素子と、青色(Blue)発光素子と、の表面に設けられるレンズとしての封止樹脂が基板管理番号3311d~3314dに対して傾斜している場合に基板管理番号3311d~3314dに対して傾斜するLEDと規定してもよい。

【4208】

また、裏後左可動装飾基板3314の第2LED群に接続される配線パターンは、第2LED群の各LED3314a2のパッドに対して垂直に接続されるため、第2LED群の各LED3314a2の近傍では基板管理番号3314dに対して傾斜するようになっている。ただし、第2LED群の各LED3314a2に接続される配線パターンが、基板管理番号3314dに対して水平又は垂直に設けられる電子部品(例えばIC3314e)に接続される場合には、該電子部品のパッドに対して垂直に接続されるため、この電子部品の近傍では基板管理番号3314dに対して水平又は垂直となる。すなわち、基板管理番号3314dに対して傾斜するように設けられる電子部品に接続される配線パターンであっても、この電子部品の近傍において基板管理番号3314dに対して傾斜するように形成されるものの、この電子部品から離れた位置においては配線パターンの方向を変

10

20

30

40

50

更する場合を除いて基板管理番号 3314d に対して水平又は垂直に形成されるようになっている。つまり、裏後左可動装飾基板 3311 ~ 3314 の各基板において基板管理番号 3314d に対して水平又は垂直となる部分が最も多くなるように配線パターンが形成されている。

【4209】

また、図 167 及び図 301 に示すように、裏後左可動装飾体 3301 の裏後左可動装飾基板 3314 の上部に対応する部分は、一定以上の幅を有して屈曲することなく略直線的な形状を有している一方、裏後左可動装飾体 3301 の裏後左可動装飾基板 3314 の下部に対応する部分は、先細り状に幅が変化しつつ屈曲するような形状を有し、裏後左可動装飾基板 3314 が裏後左可動装飾体 3301 の外形に沿った形状を有している。すなわち、裏後左可動装飾基板 3314 の表実装面に実装される第 2 LED 群の LED 3314a2 は裏後左可動装飾基板 3314 の外形に沿って配置されるとともに裏後左可動装飾体 3301 の外形に沿って配置される。例えば、図 301 の例では基板の一側辺に対して水平又は垂直に近い状態となるように第 2 LED 群の LED 3314a それぞれが設けられるようになっている。このように構成することにより、裏後左可動装飾体 3301 の屈曲して幅が狭くなっている部分に対して裏後左可動装飾基板 3314 に実装される LED 3314a からの光が無駄なく照射されるようにして発光装飾させることができ、発光ムラの発生を抑制することができる。換言すると、裏後左可動装飾体 3301 の意匠に合わせて LED 3314a の向きを配置して適切に発光させることができるようになるため、効率的な発光を実現して LED 3314a による発光効果（高輝度の発光を実現して迫力のある発光演出を実行する等）を高めることができ、遊技興趣の低下を抑止可能である。

【4210】

つまり、裏後左可動装飾体 3301 の屈曲して幅が狭くなっている部分において、裏後左可動装飾体 3301 の傾斜に合わせて LED 3314a を傾斜させてパッケージ LED の赤色（Red）発光素子と、緑色（Green）発光素子と、青色（Blue）発光素子と、のそれぞれから裏後左可動装飾体 3301 の屈曲して幅が狭くなっている部分までの距離を均等に近い状態にして LED 3314a から裏後左可動装飾体 3301 の内側面に対してパッケージ LED の赤色（Red）発光素子と、緑色（Green）発光素子と、青色（Blue）発光素子と、のそれぞれからレンズとしての封止樹脂を介して略垂直に光を照射させることにより、裏後左可動装飾体 3301 に対して最適な状態で LED 3314a から光が照射されてパッケージ LED の赤色（Red）発光素子と、緑色（Green）発光素子と、青色（Blue）発光素子と、から照射される光のうちの一部の光が強くなることを抑制でき、裏後左可動装飾体 3301 の隅々まで LED 3314a の赤色（Red）発光素子と、緑色（Green）発光素子と、青色（Blue）発光素子と、のそれぞれから光を均一に照射させて発光ムラの発生を抑制することができるようになっている。なお、裏後左可動装飾体 3301 の形状に合わせて第 2 LED 群の LED 3314a それぞれを傾斜させるものであれば、上記した効果を奏するため、必ずしも基板の一側辺に対して水平又は垂直に近い状態とするものに限られるものではない。

【4211】

上記したように裏後左可動装飾体 3301 は、遊技者と対向している装飾部であり、所定の意匠（本例では「A」の文字を図案化した意匠）を有するとともに透光性樹脂により形成される発光装飾部を有し、裏後左可動装飾基板 3314 に実装される LED 3314a により発光装飾されるものである。そして、裏後左可動装飾体 3301 の傾斜に合わせて LED 3314a を傾斜させてパッケージ LED の赤色（Red）発光素子と、緑色（Green）発光素子と、青色（Blue）発光素子と、のそれぞれからレンズとしての封止樹脂を介して裏後左可動装飾体 3301 の発光装飾部に対して略垂直に光を照射させることにより、裏後左可動装飾体 3301 の発光装飾部をムラなく発光装飾させるとともに発光効果を高めて遊技興趣の低下を抑止できるようになっている。なお、裏後左可動装飾体 3301 のうちの裏後左可動装飾基板 3314 の前方に設けられて LED 3314a から光が照射される部分は、全体が光を透過可能とされるもの（発光装飾部）であっても

よいし、光を透過可能な部分（発光装飾部）と光を透過不可能な部分とが混在するものであってもよい。また、光を透過不可能な部分には、メッキ、絵柄、などの加工が施されており、裏後左可動装飾体 3 3 0 1 として文字やキャラクター等の意匠（本例では「A」の文字を図案化した意匠）を表現するようになっている。また、光を透過可能な発光装飾部は、無色透明であってもよいし、有色透明であってもよい。また、光を透過可能な発光装飾部は、レンズカット等の光を拡散させる加工が施されたものであってもよいし、光を拡散させる加工が施されていないものであってもよい。また、光を透過可能な発光装飾部と裏後左可動装飾基板 3 3 1 4 との間に透光性の部材（例えば拡散レンズ等）をさらに備えるようにしてもよく、透光性の部材と発光装飾部とを一体で形成することで発光装飾部を二重構造としてもよいし、透光性の部材と発光装飾部とを別体で形成するようによい。

10

【 4 2 1 2 】

また、図 3 0 1 に示すように第 2 LED 群の LED の各 LED 3 3 1 4 a 2 と、該 LED 3 3 1 4 a 2 それぞれに対して略水平の位置関係にある裏後左可動装飾基板 3 3 1 4 の端部と、の間には他の電子部品が実装されないようになっている。これにより、LED 3 3 1 4 a 2 から照射される光が他の電子部品によって遮られてしまうことを抑制でき、LED 3 3 1 4 a 2 から裏後左可動装飾体 3 3 0 1 に光を均一に照射して発光ムラを抑制することができるようになる。また、4 つの LED 3 3 1 4 a 2 が裏後左可動装飾基板 3 3 1 4 の外形に沿って一列に配置されることにより、4 つの LED 3 3 1 4 a 2 それぞれから該 LED 3 3 1 4 a 2 それぞれに対して略水平の位置関係にある裏後左可動装飾基板 3 3 1 4 の端部までの距離を略均一にすることができ、LED 3 3 1 4 a 2 それぞれから裏後左可動装飾体 3 3 0 1 に光を均一に照射して発光ムラを抑制することができるようになる。なお、図 3 0 1 に示す例では基板管理番号 3 3 1 4 d に対して水平又は垂直に設けられる第 1 LED 群の 3 つの LED 3 3 1 4 a 1 についても裏後左可動装飾基板 3 3 1 4 の外形に沿って一列に配置されるものを示したが、基板管理番号 3 3 1 4 d に対して水平又は垂直に設けられる第 1 LED 群の 3 つの LED 3 3 1 4 a 1 については裏後左可動装飾基板 3 3 1 4 の外形とは無関係に配置するものであってもよい。

20

【 4 2 1 3 】

また、基板の外形が曲線的な傾斜を有する部分においては、基板管理番号に対して傾斜するように設けられる複数の LED それぞれは、互いに傾斜するように配置される（基板管理番号に対してそれぞれ異なる角度で傾斜するように配置される）。一方、基板の外形が直線的な傾斜を有するものである部分においては、基板管理番号に対して傾斜するように設けられる複数の LED それぞれは、互いに水平又は垂直となるように配置される（基板管理番号に対して同一角度で傾斜するように配置される）。このように、基板の外形に沿って複数の LED を傾斜させて配置することにより、基板の外形（本例では裏後左可動装飾基板 3 3 1 4 の外形）や基板の表面側に設けられる装飾体（本例では裏後左可動装飾体 3 3 0 1）に光を均一に照射して発光ムラを抑制することができるようになる。

30

【 4 2 1 4 】

また、図 3 0 1 に示すように第 2 LED 群の表実装面側表記部 3 3 1 4 b 及びダイオードマーク 3 3 1 4 c についても第 2 LED 群の LED 3 3 1 4 a の傾斜に合わせて表記されている。そのため、第 2 LED 群の LED 3 3 1 4 a の実装時に LED 向きや配置の見間違いが抑制され、不良の発生を抑制できるようになる。なお、裏後左可動装飾基板 3 3 1 4 の表実装面に実装される電子部品の部品番号についても表実装面側表記部としてシルク印刷される場合には、第 1 LED 群の LED 3 3 1 4 a の部品番号の表実装面側表記部については基板管理番号 3 3 1 4 d の表記に対して水平又は垂直に設け、第 2 LED 群の LED 3 3 1 4 a の部品番号の表実装面側表記部については第 2 LED 群の LED 3 3 1 4 a の傾斜に合わせて傾斜するように設けるようにしてもよいし、第 1 LED 群の LED 3 3 1 4 a の部品番号の表実装面側表記部と第 2 LED 群の LED 3 3 1 4 a の部品番号の表実装面側表記部とのいずれも基板管理番号 3 3 1 4 d の表記に対して水平又は垂直に設けるようにしてもよい。第 2 LED 群の LED 3 3 1 4 a の部品番号の表実装面側表記

40

50

部について第2 LED群のLED 3314aの傾斜に合わせて傾斜するように設けた場合には、部品番号とLEDとの関係が明確になって第2 LED群のLED 3314aの実装間違いを防止できるし、第2 LED群のLED 3314aの部品番号の表実装面側表記部について基板管理番号3314dの表記に対して水平又は垂直に設けた場合には第2 LED群のLED 3314aの実装時に裏後左可動装飾基板3314を回転させて部品番号を確認し易くする作業が不要になり、第2 LED群のLED 3314aの実装時の作業性を向上させることができるようになる。

【4215】

また、裏後左可動装飾体3301の裏後左可動装飾基板3314の表実装面には、LED 3314a以外にも電子部品が実装される場合がある。本例では、図301に示すように裏後左可動装飾基板3314の表実装面には、IC 3314eが実装されている。また、裏後左可動装飾基板3314の表実装面に実装されるIC 3314eは、基板管理番号3314dの表記に対して水平又は垂直に設けられるようになっている。このように、裏後左可動装飾基板3314の表実装面に実装される電子部品のうち、裏後左可動装飾体3301の屈曲して幅が狭くなっている部分に対して光を照射させるものではない電子部品については裏後左可動装飾体3301の屈曲形状に合わせて傾斜されることなく、基板管理番号3314dの表記に対して水平又は垂直に設けられるようになっている。そのため、LED 3314a以外の電子部品の実装時に実装方向や第1端子の配置位置等の見間違いが抑制され、不良の発生を抑制できるようになる。なお、裏後左可動装飾体3301の裏後左可動装飾基板3311～3314の表実装面にはLED 3311a～3314a以外の電子部品を実装しないようにしてもよい。また、裏後左可動装飾体3301の裏後左可動装飾基板3311～3314の表実装面にLED 3311a～3314a以外の電子部品を実装する場合には、白色や黄色等の明色の外装を有する電子部品（例えば白色の外装を有するコネクタ等）のみを実装し、黒色等の暗色の外装を有する電子部品（例えば黒色の外装を有する抵抗や茶色の外装を有するコンデンサ等）は裏実装面に実装するようにしてもよい。これにより、裏後左可動装飾基板3311～3314の表実装面における反射率の均一化を図ることができ、発光ムラの発生を抑制することが可能になる。

【4216】

なお、裏後左可動装飾体3301の裏後左可動装飾基板3314の表実装面に実装される電子部品は、IC 3314eに限られるものではなく、コンデンサや、抵抗、コネクタ等であってもよい。また、裏後左可動装飾基板3314の表実装面には暗色の外装を有する電子部品を配置することなく、明色（例えば白色、黄色、水色、黄緑色等）の外装を有する電子部品のみを配置するようにしてもよく、この場合にはコンデンサや抵抗を裏後左可動装飾基板3314の裏実装面にのみ配置するようにしてもよい。これにより、裏後左可動装飾基板3314の表実装面における反射率の低下を抑止できるし、反射率の均一化を図ることができ、発光ムラの発生を抑止できる。

【4217】

また、上記した例では基板管理番号3314dに対して水平又は垂直に設けられる第1 LED群のLED 3314aと、基板管理番号3314dに対して傾斜するように設けられる第2 LED群のLED 3314aと、を備える裏後左可動装飾基板3314を示したが、裏後左可動装飾基板3314に実装されるLED 3314aについては全て基板管理番号3314dに対して傾斜するように設けるとともにLED 3314aに対応する表実装面側表記部3314b及びダイオードマーク3314cについても基板管理番号3314dに対して傾斜するように設けるようにし、LED 3314a以外の電子部品（この例ではIC 3314e）については基板管理番号3314dに対して水平又は垂直に設けるとともにLED 3314a以外の電子部品に対応する表実装面側表記部3314bや電子部品の実装向き（実装方向、第1端子の配置位置）を示す1ピンマーク3314e1についても基板管理番号3314dに対して水平又は垂直に設けるようになっている。本例では、電子部品の実装向き（実装方向、第1端子の配置位置）を示す1ピンマーク3314e1として数字の1を丸で囲んだ記号を上記したシルク印刷によりレジスト上に印刷され

ている。また、電子部品の実装向き（実装方向、第1端子の配置位置）を示す1ピンマーク3314e1は上記したものに限らず、三角記号（ ）や丸などであってもよい。

【4218】

また、上記した例では裏後左可動装飾基板3314の表実装面を、基板管理番号3314dに対して水平又は垂直に設けられる第1LED群のLED3314aが実装される領域と、基板管理番号3314dに対して傾斜するように設けられる第2LED群のLED3314aが実装される領域と、に区別するものを示したが、裏後左可動装飾基板3314の表実装面において第1LED群のLED3314aが実装される領域と、第2LED群のLED3314aが実装される領域と、を分けることなく第1LED群のLED3314aと第2LED群のLED3314aとが混在して配置されるものであってもよい。

10

【4219】

また、LEDの外径形状によって第1LED群と第2LED群とに区別し、第1LED群のLED3314aについては基板管理番号3314dに対して水平又は垂直となるように裏後左可動装飾基板3314に実装し、第2LED群のLED3314aについては基板管理番号3314dに対して傾斜するように裏後左可動装飾基板3314に実装するようにしてもよい。

【4220】

例えば、図302に示すように、正方形に近い外径形状を有する第1LED群のLED3314a1と、長方形に近い外径形状を有する第2LED群のLED3314a2と、を裏後左可動装飾基板3314に実装し、正方形に近い外径形状を有する第1LED群のLED3314a1については基板管理番号3314dに対して水平又は垂直となるように設け、長方形に近い外径形状を有する第2LED群のLED3314a2については基板管理番号3314dに対して傾斜するように設けるようにしてもよい。これにより、裏後左可動装飾体3301の形状に合わせてパッケージLEDの赤色（Red）発光素子と、緑色（Green）発光素子と、青色（Blue）発光素子と、のそれぞれから裏後左可動装飾体3301の内側面までの距離を均等に近い状態にすることができるようになり、裏後左可動装飾体3301の隅々までLEDの赤色（Red）発光素子と、緑色（Green）発光素子と、青色（Blue）発光素子と、のそれぞれから光を均一に照射させて発光ムラの発生を抑制することができる。

20

30

【4221】

なお、上記した例では長方形に近い外径形状を有するLEDとして赤色（Red）発光素子と、緑色（Green）発光素子と、青色（Blue）発光素子と、を有してパッケージ化されたフルカラーLEDを示したが、長方形に近い外径形状を有して表面に長方形のレンズとしての封止樹脂を有するものであれば赤色（Red）発光素子と、緑色（Green）発光素子と、青色（Blue）発光素子と、のうちのいずれか1つのみを有してパッケージ化された単色LEDであっても、裏後左可動装飾体3301の形状に沿って傾斜（基板管理番号3314dに対して傾斜）するように配置することで長方形のレンズとしての封止樹脂の長手方向端部から裏後左可動装飾体3301の内側面までの距離を均等に近い状態にすることができるようになるため、裏後左可動装飾体3301の一部の光が強くなることや一部の光が弱くなることを防止でき、発光ムラの発生が抑制される。

40

【4222】

また、上記した例では正方形に近い外径形状を有する第1LED群のLED3314a1については基板管理番号3314dに対して水平又は垂直となるように裏後左可動装飾基板3314に実装し、長方形に近い外径形状を有する第2LED群のLED3314a2については基板管理番号3314dに対して傾斜するように裏後左可動装飾基板3314に実装したが、第1LED群のLED3314a1として長方形に近い外径形状を有するLEDとし、第2LED群のLED3314a2として正方形に近い外径形状を有するLEDとしてもよい。この場合にもパッケージLEDの赤色（Red）発光素子と、緑色（Green）発光素子と、青色（Blue）発光素子と、のそれぞれから裏後左可動装

50

飾体 3301 の内側面までの距離を均等に近い状態にすることができるようになり、裏後左可動装飾体 3301 の隅々まで LED の赤色 (Red) 発光素子と、緑色 (Green) 発光素子と、青色 (Blue) 発光素子と、のそれぞれから光を均一に照射させて発光ムラの発生を抑制することができる。また、少なくとも正方形に近い外径形状を有する LED と長方形に近い外径形状を有する LED とのうち的一方については基板管理番号 3314d に対して傾斜するように配置されるもののみで構成する一方で、他方については基板管理番号 3314d に対して水平又は垂直に配置されるものと基板管理番号 3314d に対して傾斜するように配置されるものを含むように構成するようによいし、少なくとも正方形に近い外径形状を有する LED と長方形に近い外径形状を有する LED とのうち的一方については基板管理番号 3314d に対して水平又は垂直に配置されるもののみで構成する一方で、他方については基板管理番号 3314d に対して水平又は垂直に配置されるものと基板管理番号 3314d に対して傾斜するように配置されるものを含むように構成するようによい。

10

【4223】

また、上記した例では基板管理番号 3314d に対して水平又は垂直となるように裏後左可動装飾基板 3314 に実装される LED と、基板管理番号 3314d に対して傾斜するように裏後左可動装飾基板 3314 に実装される LED と、を LED の外径形状に応じて異ならせるものを示したが、少なくとも一方の外径形状を有する LED については基板管理番号 3314d に対して水平又は垂直となるように裏後左可動装飾基板 3314 に実装されるものであればよく、他方の外径形状を有する LED については基板管理番号 3314d に対して水平又は垂直となるように裏後左可動装飾基板 3314 に実装されるものと基板管理番号 3314d に対して傾斜するように裏後左可動装飾基板 3314 に実装されるものを含むようにしてもよい。すなわち、基板管理番号 3314d に対して水平又は垂直となるように裏後左可動装飾基板 3314 に実装される第 1 LED 群の LED として外径形状の異なる複数種類の LED を含み、基板管理番号 3314d に対して傾斜するように裏後左可動装飾基板 3314 に実装される第 2 LED 群の LED として外径形状が共通する LED のみを含むものとしてもよい。

20

【4224】

また、上記した例では正方形に近い外径形状を有する LED と、長方形に近い(細長い)外径形状を有する LED と、を異なる外径形状を有するものとして区分けしたが、外径形状が異なる LED であっても外径形状が類似する LED であれば同一のグループ(例えば第 1 LED 群)としてもよい。例えば、正方形ではないが正方形に近い外径形状を有する LED と、正方形の LED と、を同一のグループとして区分けするようによいし、左右又は上下が対称とされる LED と非対称とされる LED とを異なる外径形状を有するものとして第 1 LED 群と第 2 LED 群とに区分けするようによい。

30

【4225】

また、LED の種類に応じて区分けするようによい。例えば、単色 LED とフルカラー LED とを区分けし、単色 LED については基板管理番号 3314d に対して水平又は垂直となるように裏後左可動装飾基板 3314 に実装し、フルカラー LED については基板管理番号 3314d に対して傾斜するように裏後左可動装飾基板 3314 に実装するようによいし、フルカラー LED については基板管理番号 3314d に対して水平又は垂直となるように裏後左可動装飾基板 3314 に実装し、単色 LED については基板管理番号 3314d に対して傾斜するように裏後左可動装飾基板 3314 に実装するようによいし、単色 LED については基板管理番号 3314d に対して水平又は垂直となるように裏後左可動装飾基板 3314 に実装し、フルカラー LED については基板管理番号 3314d に対して傾斜するように裏後左可動装飾基板 3314 に実装するものを含むようにしてもよいし、フルカラー LED については基板管理番号 3314d に対して水平又は垂直となるように裏後左可動装飾基板 3314 に実装し、単色 LED については基板管理番号 3314d に対して傾斜するように裏後左可動装飾基板

40

50

3314に実装するものと基板管理番号3314dに対して水平又は垂直となるように裏後左可動装飾基板3314に実装するものを含むようにしてもよい。また、単色LEDとフルカラーLEDとは、同一の基板に実装されるものであってもよいし、別々の基板に実装されるものであってもよい。すなわち、単色LEDを実装する基板と、フルカラーLEDを実装する基板と、を異ならせるようにしてもよいし、同一の基板に単色LEDとフルカラーLEDとの両方を実装するようにしてもよい。

【4226】

また、トップビュータイプのLEDとサイドビュータイプのLEDとを区分けし、トップビュータイプのLEDについては基板管理番号3314dに対して水平又は垂直となるように裏後左可動装飾基板3314に実装し、サイドビュータイプのLEDについては基板管理番号3314dに対して傾斜するように裏後左可動装飾基板3314に実装するようにしてもよいし、サイドビュータイプのLEDについては基板管理番号3314dに対して水平又は垂直となるように裏後左可動装飾基板3314に実装し、トップビュータイプのLEDについては基板管理番号3314dに対して傾斜するように裏後左可動装飾基板3314に実装するようにしてもよいし、トップビュータイプのLEDについては基板管理番号3314dに対して水平又は垂直となるように裏後左可動装飾基板3314に実装し、サイドビュータイプのLEDについては基板管理番号3314dに対して傾斜するように裏後左可動装飾基板3314に実装するものと基板管理番号3314dに対して水平又は垂直となるように裏後左可動装飾基板3314に実装するものを含むようにしてもよいし、サイドビュータイプのLEDについては基板管理番号3314dに対して水平又は垂直となるように裏後左可動装飾基板3314に実装し、トップビュータイプのLEDについては基板管理番号3314dに対して傾斜するように裏後左可動装飾基板3314に実装するものと基板管理番号3314dに対して水平又は垂直となるように裏後左可動装飾基板3314に実装するものを含むようにしてもよい。また、トップビュータイプのLEDとサイドビュータイプのLEDとは、同一の基板に実装されるものであってもよいし、別々の基板に実装されるものであってもよい。すなわち、トップビュータイプのLEDを実装する基板と、サイドビュータイプのLEDを実装する基板と、を異ならせるようにしてもよいし、同一の基板にトップビュータイプのLEDとサイドビュータイプのLEDとの両方を実装するようにしてもよい。また、サイドビュータイプのLEDを実装する場合にはサイドビュータイプのLEDからの光を偏光板に入射させてサイドビュータイプのLEDが実装される実装面の前方に光を照射するようにしてもよい。

【4227】

また、ハンダ付けされて配線パターンと電気的に接続されるパッケージLED(パッケージ化されたLED)とボンディングワイヤによって配線パターンと電気的に接続されるベアチップLED(パッケージ化されていないLED)とを区分けし、パッケージLEDについては基板管理番号3314dに対して水平又は垂直となるように裏後左可動装飾基板3314に実装し、ベアチップLEDについては基板管理番号3314dに対して傾斜するように裏後左可動装飾基板3314に実装するようにしてもよいし、ベアチップLEDについては基板管理番号3314dに対して水平又は垂直となるように裏後左可動装飾基板3314に実装し、パッケージLEDについては基板管理番号3314dに対して傾斜するように裏後左可動装飾基板3314に実装するようにしてもよいし、パッケージLEDについては基板管理番号3314dに対して水平又は垂直となるように裏後左可動装飾基板3314に実装し、ベアチップLEDについては基板管理番号3314dに対して傾斜するように裏後左可動装飾基板3314に実装するものと基板管理番号3314dに対して水平又は垂直となるように裏後左可動装飾基板3314に実装するものを含むようにしてもよいし、ベアチップLEDについては基板管理番号3314dに対して水平又は垂直となるように裏後左可動装飾基板3314に実装し、パッケージLEDについては基板管理番号3314dに対して傾斜するように裏後左可動装飾基板3314に実装するものと基板管理番号3314dに対して水平又は垂直となるように裏後左可動装飾基板3314に実装するものを含むようにしてもよい。また、パッケージLEDとベアチップ

10

20

30

40

50

LEDとは、同一の基板に実装されるものであってもよいし、別々の基板に実装されるものであってもよい。すなわち、パッケージLEDを実装する基板と、ペアチップLEDを実装する基板と、を異ならせるようにしてもよいし、同一の基板にパッケージLEDとペアチップLEDとの両方を実装するようにしてもよい。

【4228】

また、配置される位置に応じてLEDを区別するようにしてもよく、例えば裏後左可動装飾基板3314の中央部に配置する中央LEDと裏後左可動装飾基板3314の端部に配置する端部LEDとを区別し、中央LEDについては基板管理番号3314dに対して水平又は垂直となるように裏後左可動装飾基板3314に実装し、端部LEDについては基板管理番号3314dに対して傾斜するように裏後左可動装飾基板3314に実装するようにしてもよいし、端部LEDについては基板管理番号3314dに対して水平又は垂直となるように裏後左可動装飾基板3314に実装し、中央LEDについては基板管理番号3314dに対して傾斜するように裏後左可動装飾基板3314に実装するようにしてもよいし、中央LEDについては基板管理番号3314dに対して水平又は垂直となるように裏後左可動装飾基板3314に実装し、端部LEDについては基板管理番号3314dに対して傾斜するように裏後左可動装飾基板3314に実装するものと基板管理番号3314dに対して水平又は垂直となるように裏後左可動装飾基板3314に実装するものを含むようにしてもよいし、端部LEDについては基板管理番号3314dに対して水平又は垂直となるように裏後左可動装飾基板3314に実装し、中央LEDについては基板管理番号3314dに対して傾斜するように裏後左可動装飾基板3314に実装するものと基板管理番号3314dに対して水平又は垂直となるように裏後左可動装飾基板3314に実装するものを含むようにしてもよい。

【4229】

また、LEDのパッケージの大きさやLED素子の大きさに応じてLEDを区別するようにしてもよく、例えば所定の基準サイズよりも大きい大型LEDと所定の基準サイズよりも小さい小型LEDとを区別し、大型LEDについては基板管理番号3314dに対して水平又は垂直となるように裏後左可動装飾基板3314に実装し、小型LEDについては基板管理番号3314dに対して傾斜するように裏後左可動装飾基板3314に実装するようにしてもよいし、小型LEDについては基板管理番号3314dに対して水平又は垂直となるように裏後左可動装飾基板3314に実装し、大型LEDについては基板管理番号3314dに対して傾斜するように裏後左可動装飾基板3314に実装するようにしてもよいし、大型LEDについては基板管理番号3314dに対して水平又は垂直となるように裏後左可動装飾基板3314に実装し、小型LEDについては基板管理番号3314dに対して傾斜するように裏後左可動装飾基板3314に実装するものと基板管理番号3314dに対して水平又は垂直となるように裏後左可動装飾基板3314に実装するものを含むようにしてもよいし、小型LEDについては基板管理番号3314dに対して水平又は垂直となるように裏後左可動装飾基板3314に実装し、大型LEDについては基板管理番号3314dに対して傾斜するように裏後左可動装飾基板3314に実装するものと基板管理番号3314dに対して水平又は垂直となるように裏後左可動装飾基板3314に実装するものを含むようにしてもよい。

【4230】

また、上記した例では裏後左可動装飾基板3314が裏後左可動装飾体3301の外形に沿った形状を有するものを示したが、裏後左可動装飾基板3314が裏後左可動装飾体3301の外形に沿った形状を有しない場合には裏後左可動装飾基板3314の表実装面に実装される第2LED群のLED3314a2を裏後左可動装飾基板3314の外形に沿って配置することなく、裏後左可動装飾体3301の外形に沿って配置するようにしてもよい。この場合にも裏後左可動装飾体3301に対して裏後左可動装飾基板3314に実装されるLED3314aからの光が無駄なく照射されるようにして発光装飾させることができ、発光ムラの発生を抑制するとともに発光効果を高めて遊技興趣の低下を抑止できる。

10

20

30

40

50

【 4 2 3 1 】

また、図 3 0 1 及び図 3 0 2 において裏後左可動装飾基板 3 3 1 4 の略直線的な外形を有する幹部（本例では裏後左可動装飾基板 3 3 1 4 の第 1 LED 群の 3 つの LED 3 3 1 4 a 1 が実装される部分）には、LED 3 3 1 4 a 以外にも電子部品（この例では IC 3 3 1 4 e）が実装されるのに対し、裏後左可動装飾基板 3 3 1 4 の屈曲した外径を有する枝部（本例では裏後左可動装飾基板 3 3 1 4 の第 2 LED 群の 4 つの LED 3 3 1 4 a 2 が実装される部分）には、LED 3 3 1 4 a 以外には電子部品が実装されなくなっている。すなわち、幹部に対して枝部は幅が狭く、LED 3 3 1 4 a からの光が照射され難い形状であるため、LED 3 3 1 4 a 以外の電子部品を実装した場合には LED 3 3 1 4 a からの光がこの電子部品によって遮られてしまい、裏後左可動装飾体 3 3 0 1 に照射される光が弱くなるおそれがある。本例では、裏後左可動装飾基板 3 3 1 4 の枝部には LED 3 3 1 4 a 以外の電子部品を配置しないことにより、裏後左可動装飾体 3 3 0 1 に照射される光が弱くなることを防止し、発光ムラの発生を抑止している。

10

【 4 2 3 2 】

なお、上記した例では裏後左可動装飾基板 3 3 1 4 の略直線的な外形を有する幹部と、裏後左可動装飾基板 3 3 1 4 の屈曲した外径を有する枝部と、を示したが、LED が実装される基板において幹部の一部（幹部の辺の一部）から突出して形成される部分を枝部とし、枝部に第 2 LED 群の LED 3 3 1 4 a 2 を実装するようにしてもよい。なお、第 2 LED 群の LED 3 3 1 4 a 2 は枝部にのみ実装されるものに限らず、幹部の一部や全部に実装されるものであってもよい。

20

【 4 2 3 3 】

また、上記した例では基板管理番号に対して傾斜するように設けられる複数の LED（この例では第 2 LED 群の LED の各 LED 3 3 1 4 a 2）を基板（この例では裏後左可動装飾基板 3 3 1 4）の外形に沿って一列に配置されるものを示したが、基板の外形に沿わないように配置する場合にも複数の LED を基板管理番号に対して傾斜するように設けてもよく、この場合には、基板管理番号に対して傾斜するように配置される複数の LED については一列に並べて配置しないようにしてもよいし、基板管理番号に対して傾斜するように配置される複数の LED それぞれが互いに水平又は垂直とならないように配置してもよい（基板管理番号に対して傾斜するように配置される複数の LED のうちの一部の LED はそれぞれが互いに水平又は垂直となるように配置されていてもよいが、基板管理番号に対して傾斜するように配置される複数の LED のうちの少なくとも半数以上の LED についてはそれぞれが互いに水平又は垂直となるように配置されるようにすればよい）。すなわち、裏後左可動装飾体 3 3 0 1 の形状に合わせて複数の LED を配置する場合には基板の外形に沿わない場合もあるが、この場合には裏後左可動装飾体 3 3 0 1 の形状に合わせて複数の LED をそれぞれ基板管理番号に対して傾斜するように配置することで裏後左可動装飾体 3 3 0 1 の形状に最適な状態で光が照射されるように LED それぞれを配置することができるようになり、発光ムラの発生を抑制するとともに発光効果を高めて遊技興趣の低下を抑止できるようになっている。

30

【 4 2 3 4 】

また、裏後左可動装飾基板 3 3 1 1 ~ 3 3 1 4 の LED 3 3 1 4 a が実装されない裏実装面には、LED 3 3 1 4 a 以外の電子部品が実装される場合がある。図 3 0 3 に示すように本例では、裏後左可動装飾基板 3 3 1 1 ~ 3 3 1 4 の裏実装面にも、表実装面と同様に白色のソルダーレジスト（保護材）がコーティングされ、裏後左可動装飾基板 3 3 1 1 の裏実装面には、IC 3 3 1 1 e とコネクタ 3 3 1 1 g とが実装され、裏後左可動装飾基板 3 3 1 2 の裏実装面には、コネクタ 3 3 1 2 g と抵抗 3 3 1 2 f とが実装され、裏後左可動装飾基板 3 3 1 3 の裏実装面には、コネクタ 3 3 1 3 g が実装され、裏後左可動装飾基板 3 3 1 4 の裏実装面には、コネクタ 3 3 1 4 g が実装されている。また、本例では裏後左可動装飾基板 3 3 1 1 ~ 3 3 1 4 の裏実装面には LED が実装されないようになっている。

40

【 4 2 3 5 】

50

なお、裏後左可動装飾基板 3311 ~ 3314 の LED 3314 a が実装されない裏実装面には表実装面とは異なる色のソルダーレジスト（保護材）をコーティングするようにしてもよい。すなわち、LED が実装されない裏実装面においては LED からの光の反射率を高める色のソルダーレジスト（保護材）をコーティングする必要がないため、表実装面とは異なる色のソルダーレジスト（保護材）として例えば緑色や黒色等の暗色のソルダーレジスト（保護材）をコーティングするようにしてもよい。ただし、本例のように LED 3314 a が実装されない裏実装面についても LED からの光の反射率を高める色のソルダーレジスト（保護材）をコーティングすることにより、他の基板に実装される LED からの光を反射させる反射板として機能させることが可能である。

【4236】

また、裏後左可動装飾基板 3311 ~ 3314 の裏実装面には、スルーホール 3311 h ~ 3314 h が形成されるとともに、電子部品を配置する位置を示す裏実装面側表記部 3311 b ~ 3314 b が白色に対して目立ち難い明色である黄色の塗料で白色のレジスト上にシルク印刷により印刷され、裏後左可動装飾基板 3311 には IC 3311 e の実装向き（実装方向、第 1 端子の配置位置）を示す 1 ピンマーク 3314 e 1 が白色に対して目立ち難い明色である黄色の塗料で白色のレジスト上にシルク印刷により印刷されている。また、裏後左可動装飾基板 3311 ~ 3314 の表実装面と同様に各基板を管理するための固有の識別番号である基板管理番号 3311 d ~ 3314 d が箔抜き文字（つまり、配線パターンが形成される層（銅プレーン）において銅箔である配線パターンで文字を作りその周囲の銅箔を抜いて形成される抜き文字）で形成されている。なお、基板管理番号 3311 d ~ 3314 d は、同一の基板であれば表実装面と裏実装面とで同一とされ、一列に直線的に並んだ文字列の方向も同一とされている（表実装面の基板管理番号 3311 d ~ 3314 d と裏実装面の基板管理番号 3311 d ~ 3314 d とが水平とされている）。すなわち裏後左可動装飾基板 3311 ~ 3314 の裏実装面に形成される基板管理番号 3311 d ~ 3314 d も、裏後左可動装飾基板 3311 ~ 3314 の表実装面に形成される基板管理番号 3311 d ~ 3314 d と同様に裏後左可動装飾基板 3311 ~ 3314 に電子部品を実装するときの基板流し方向（リフロー方向）と同一方向に一列に直線的に並んだ文字列（この例ではアルファベット 3 文字 + 4 桁のアラビア数字）によって形成されている。なお、基板管理番号 3311 d ~ 3314 d は、裏後左可動装飾基板 3311 ~ 3314 に電子部品を実装するときの基板流し方向（リフロー方向）と同一方向（水平方向）に一列に直線的に並んだ文字列によって形成されるものに限らず、裏後左可動装飾基板 3311 ~ 3314 に電子部品を実装するときの基板流し方向（リフロー方向）と垂直方向に一列（横一列でもよいし縦一列でもよい）に直線的に並んだ文字列によって形成されるものであってもよい。また、裏後左可動装飾基板 3311 ~ 3314 の表実装面に形成される基板管理番号 3311 d ~ 3314 d と裏後左可動装飾基板 3311 ~ 3314 の裏実装面に形成される基板管理番号 3311 d ~ 3314 d とは、同一方向（水平方向）に形成されるものに限らず、垂直方向に形成されるものであってもよい。

【4237】

また、図 303 には裏後左可動装飾基板 3311 ~ 3314 の裏実装面における配線パターンについても表示している。そして、裏後左可動装飾基板 3311 ~ 3314 の裏実装面の配線パターンについても、基板管理番号 3311 d ~ 3314 d の表記に対して、水平又は垂直に設けられる部分が最も多くなるように形成されている。つまり、裏後左可動装飾基板 3311 ~ 3314 の裏実装面の配線パターンは、配線パターンの方向を 90 度変更させる場合に基板流し方向（リフロー方向）に対して水平な配線パターンと垂直な配線パターンとを基板流し方向（リフロー方向）に対して 45 度の配線パターンで接続するように形成されるものの、電子部品を実装するときの基板流し方向（リフロー方向）に対して水平又は垂直に設けられている部分が最も多くなるように形成されている。

【4238】

図 303 に示すように、裏後左可動装飾基板 3311 ~ 3314 の裏実装面に実装される電子部品は、基板管理番号 3311 d ~ 3314 d の表記に対して水平又は垂直となる

10

20

30

40

50

ように設けられている。また、裏実装面側表記部 3311b ~ 3314b や 1ピンマーク 3314e1 も裏後左可動装飾基板 3311 ~ 3314 の裏実装面及び表実装面に設けられる基板管理番号 3311d ~ 3314d の表記に対して水平又は垂直となるように表記される。さらに、裏後左可動装飾基板 3311 ~ 3314 の裏実装面における配線パターンの殆どが裏後左可動装飾基板 3311 ~ 3314 の裏実装面及び表実装面に設けられる基板管理番号 3311d ~ 3314d の表記に対して水平又は垂直となるように設けられる。すなわち、裏後左可動装飾基板 3311 ~ 3313 の裏実装面に実装される表面実装タイプの電子部品（チップ部品、SMD (Surface Mount Device)）である IC 3311e とコネクタ 3311g ~ 3314g と抵抗 3312f や、裏実装面側表記部 3311b ~ 3314b と、1ピンマーク 3314e1 と、は、電子部品を実装するときの基板流し方向（リフロー方向）に対して水平又は垂直に設けられている。

10

【4239】

上記したように、裏後左可動装飾基板 3314 の表実装面に実装される第 2 LED 群の LED 3314a2 は、裏後左可動装飾基板 3311 ~ 3314 の表実装面に設けられる基板管理番号 3314d の表記に対して傾斜するように設けられる。また、基板管理番号 3314d の表記は裏後左可動装飾基板 3314 の表実装面と裏実装面とで水平とされているため、裏後左可動装飾基板 3314 の表実装面に実装される第 2 LED 群の LED 3314a2 は、裏後左可動装飾基板 3314 の裏実装面に設けられる基板管理番号 3314d に対しても傾斜するように設けられ、さらに裏後左可動装飾基板 3314 の裏実装面において裏後左可動装飾基板 3314 の裏実装面に設けられる基板管理番号 3314d に対して水平又は垂直となるように実装される電子部品（IC 3311e と、コネクタ 3311g ~ 3314g と、抵抗 3312f）や裏実装面側表記部 3311b ~ 3314b、裏後左可動装飾基板 3314 の裏実装面に表記される 1ピンマーク 3314e1、に対しても傾斜するように設けられる。

20

【4240】

このように、本例では裏後左可動装飾基板 3311 ~ 3314 の表実装面に実装される電子部品には、基板管理番号 3311d ~ 3314d の表記に対して水平又は垂直となるように設けられる LED の他に、基板管理番号 3311d ~ 3314d の表記に対して傾斜するように設けられる LED を含む一方、裏後左可動装飾基板 3311 ~ 3314 の裏実装面に実装される電子部品には、基板管理番号 3311d ~ 3314d の表記に対して水平又は垂直となるように設けられる電子部品のみを含むようになっている。すなわち、遊技者に対峙する裏後左可動装飾基板 3311 ~ 3314 の表実装面側は遊技者から注目され易いため、裏後左可動装飾基板 3311 ~ 3314 の表実装面に実装される LED については裏後左可動装飾体 3301 の形状に合わせて LED 3314a を傾斜させて配置することにより裏後左可動装飾体 3301 の隅々まで LED 3314a からの光を均一に届けて発光ムラの発生を抑制するとともに発光効果を高めて遊技興趣の低下を抑止できるようになっている。一方、遊技者に対峙しない裏後左可動装飾基板 3311 ~ 3314 の裏実装面側に配置される電子部品については基板管理番号 3311d ~ 3314d の表記に対して水平又は垂直となるように配置することで、電子部品の確認作業や実装時の作業性を向上させることができるようになる。

30

40

【4241】

[主基板の別例]

次に、リードタイプ（スルーホール実装タイプ、挿入実装タイプ）の電子部品（リード部品）と、表面実装タイプの電子部品（チップ部品、SMD (Surface Mount Device)）と、の両方が実装される基板について、図 304 ~ 図 305 を参照して説明する。図 304 及び図 305 は別例における主制御基板 1310 の一部を示す概略図であり、図 304 (A) は主制御基板 1310 の実装面（表面）1310x における電子部品の実装状態を示す概略図、図 304 (B) は主制御基板 1310 の実装面（表面）1310x におけるスルーホール及びパッドを示す概略図であり、図 305 (A) は主制御基板 1310 の実装面（表面）1310x の配線パターンを示す概略図、図 305 (

50

B)は主制御基板1310のハンダ面(裏面)1310yの配線パターンを示す概略図である。なお、以下では上記した実施形態と異なる部分についてのみ説明し、重複した説明を行わない。

【4242】

本例の主制御基板1310には、基板表面に設けられたスルーホールにリード端子を挿入してハンダ付けされるリードタイプ(スルーホール実装タイプ、挿入実装タイプ)の電子部品と、スルーホールを用いることなしに基板表面に設けられたパッドに電極がハンダ付けされる表面実装タイプの電子部品と、の両方が混載実装されるようになっている。

【4243】

表面実装タイプの電子部品は、基板の両面を利用できることに加え、同一種類の電子部品であってもリードタイプの電子部品に比べて電子部品を小型化することで実装密度を高めることができる。そのため、基板上の配線長を短くすることが可能であり、回路の高速化を図ることができる。しかしながら、遊技機に用いられる電子部品においてはリードタイプでのみ製造されていて表面実装タイプでは製造されていない電子部品もあることから、一の基板にリードタイプの電子部品と表面実装タイプの電子部品との両方が実装されるようになっている。ただし、大半の電子部品は表面実装タイプで製造されているため、一の基板においてはリードタイプの電子部品の実装されている数よりも表面実装タイプの電子部品の実装されている数の方が多くなっている。

10

【4244】

また、図304(A)には図示を省略するが、表面(実装面1310x)に実装される電子部品(以下表面側電子部品と記載)の部品番号や、表面側電子部品を配置する位置を示す領域等の表面側電子部品の属性(さらに、表面側電子部品の形状、表面側電子部品の大きさ、表面側電子部品の実装向き(実装方向)、表面側電子部品の型式を含む場合がある。)等の一部又は全部を示す表面側表記部が、主制御基板1310のレジストに対して目立ちやすい色、具体的には主制御基板1310の緑色のレジストに対して目立ちやすい白色の塗料でシルク印刷により実装面(表面)1310xに形成されている。

20

【4245】

このように、表面側表記部は表面側電子部品が実装されるために設けられるものであるが、本例では表面側電子部品が実装されるために設けられるものではないものの、実装される表面側電子部品の部品番号や、表面側電子部品を配置する位置を示す領域等の表面側電子部品の属性(さらに、表面側電子部品の形状、表面側電子部品の大きさ、表面側電子部品の実装向き(実装方向)、表面側電子部品の型式を含む場合がある。)を示す特別表記部(表面側特別表記部)が、表面側表記部とは別に実装面(表面)1310xに形成されている。

30

【4246】

なお、主制御基板1310の実装面(表面)1310xとハンダ面(裏面)1310yとの一方に情報領域として部品リスト領域を備えて、表面実装タイプの電子部品の識別子と対応する情報を表記するようにしてもよい。部品リスト領域に表記される情報としては、表面実装タイプの電子部品の製造会社名(略称や記号を含む。)、表面実装タイプの電子部品の品番等を挙げることができる。

40

【4247】

具体的には、部品リスト領域には、部品番号と品番(カタログに掲載される番号)とを整理した態様で構成される電子部品の部品リストがシルク印刷として白色(又は、黒色)で印刷するようにしてもよい。部品番号及び品番の大きさは、部品配置領域にシルク印刷として白色(又は、黒色)で印刷されている部品番号の大きさと比べて大きく(例えば、3倍~5倍程度大きく)シルク印刷として白色(又は、黒色)で印刷されるようにしてもよい。部品番号と品番(カタログに掲載される番号)との間に区切り記号「:」が設けられ、部品番号と品番(カタログに掲載される番号)とが連続したものとして識別されないようにしてもよい。この区切り記号により、部品番号と品番(カタログに掲載される番号)とを区別して識別することができる。なお、品番(カタログに掲載される番号)ととも

50

に、製造会社名（略称や記号も含む。）をシルク印刷として白色（又は、黒色）で印刷されていてもよい。これにより、主制御基板 1310 に実装される表面実装タイプの電子部品に付された識別子の表示態様が視認し難い場合であっても、主制御基板 1310 に備える部品リスト領域に表示される識別子と対応する情報（製造会社名、品番等）により表面実装タイプの電子部品の識別子を確実に視認することができる。

【4248】

また、部品リスト領域として主制御基板 1310 の実装面（表面）1310x における電子部品の配置を縮小して表示するようにしてもよいし、電子部品の実装方向を表す記号や枠線等を表面側表記部とは別に電子部品の近傍に表示するようにしてもよい。これにより、実装時の不具合を防止でき、遊技機の信頼性を向上させることができる。

10

【4249】

ここで、表面実装タイプの電子部品は一般的に外径が小さく、主制御基板 1310 の実装面（表面）1310x からの突出量も少ない（背が低い）。一方、リードタイプの電子部品は一般的に外形が大きく、主制御基板 1310 の実装面（表面）1310x からの突出量も多い（背が高い）。そのため、リードタイプの電子部品と表面実装タイプの電子部品とが混在する基板においては、表面実装タイプの電子部品や表面実装タイプの電子部品に対応して形成される表面側表記部がリードタイプの電子部品によって目視が困難になるおそれがある。

【4250】

本例の主制御基板 1310 では、表面実装タイプの電子部品とリードタイプの電子部品とが混在して実装されるものの、表面側電子部品が実装されることのない特別表記部を表面側表記部とは別に実装面（表面）1310x に形成して、実装される表面側電子部品の部品番号や、表面側電子部品を配置する位置を示す領域等の表面側電子部品の属性（さらに、表面側電子部品の形状、表面側電子部品の大きさ、表面側電子部品の実装向き（実装方向）、表面側電子部品の型式を含む場合がある。）等の一部又は全部を表記するようになっている。そのため、例えばリードタイプの電子部品によって目視を妨げられない位置に特別表記部を形成することで、表面側電子部品に関わる情報を確認することができるようになり、電子部品の実装後における検査（正しい電子部品が正しい状態（向きなど）で実装されているか否かや不正な電子部品が実装されているか否かの検査）において実装されている電子部品に関する情報の読み間違いを防止して遊技機の信頼性を向上させることができるし、不正な電子部品の発見が容易となって不正行為の発生を抑制することができる。さらに表面側電子部品に関わる情報を容易に目視できることで検査時における作業負担を軽減できる。

20

30

【4251】

なお、特別表記部は実装される電子部品毎に形成される（一対一対応）ものであってもよいし、同一種類の電子部品に対応して一つ形成される（まとめて一つ）ものであってもよい。また、特別表記部についても主制御基板 1310 のレジストに対して目立ちやすい色、具体的には主制御基板 1310 の緑色のレジストに対して目立ちやすい白色の塗料でシルク印刷により実装面（表面）1310x に形成されるものであってもよいし、表面側表記部と同じ色の塗料でシルク印刷により実装面（表面）1310x に形成されるものであってもよいし、表面側表記部とは異なる色の塗料でシルク印刷により実装面（表面）1310x に形成されるものであってもよい。また、表面（主制御基板 1310 の場合には実装面（表面）1310x）と裏面（主制御基板 1310 の場合にはハンダ面（裏面）1310y）とに電子部品が実装される場合（両面実装）には、裏面にも裏面側電子部品の部品番号、裏面側電子部品を配置する位置を示す領域等の裏面側電子部品の属性（さらに、裏面側電子部品の形状、裏面側電子部品の大きさ、裏面側電子部品の実装向き（実装方向）、裏面側電子部品の型式を含む場合がある。）等の一部又は全部を示す裏面側表記部とは別に、裏面側電子部品が実装されることのない特別表記部（裏面側特別表記部）を裏面（主制御基板 1310 の場合にはハンダ面（裏面）1310y）に形成して、実装される表面側電子部品の部品番号や、表面側電子部品を配置する位置を示す領域等の表面側電子

40

50

部品の属性（さらに、表面側電子部品の形状、表面側電子部品の大きさ、表面側電子部品の実装向き（実装方向）、表面側電子部品の型式を含む場合がある。）等の一部又は全部を表記するようにしてもよい。この場合にも例えばリードタイプの電子部品によって目視を妨げられない位置に特別表記部を形成することで、裏面側電子部品に関わる情報を確認することができるようになり、電子部品の実装後における検査（正しい電子部品が正しい状態（向きなど）で実装されているか否かや不正な電子部品が実装されているか否かの検査）において実装されている電子部品に関する情報の読み間違いを防止して遊技機の信頼性を向上させることができるし、不正な電子部品の発見が容易となって不正行為の発生を抑制することができ、さらに裏面側電子部品に関わる情報を容易に目視できることで検査時における作業負担を軽減できる。

10

【4252】

また、本例の主制御基板1310では、表面（実装面1310x）にのみ電子部品が実装され、裏面（ハンダ面（裏面）1310y）には、電子部品が実装されないようになっている（片面実装）。そして、図304（A）において、主制御基板1310の実装面（表面）1310xには矩形形状の主制御基板1310の短手方向（図304（A）において図示垂直方向）の中心線より上方であって矩形形状の主制御基板1310の短手方向の端部の近傍に小数点付き（いわゆる、ドット付き）7セグメントLED表示器単体で構成されるリードタイプの電子部品（挿入実装電子部品）としての設定表示器1310gが配置されている。

【4253】

なお、以下では主制御基板1310の実装面（表面）1310xのうち設定表示器1310gの周囲の領域や設定表示器1310gの任意の部位を通る基準線によって区画される領域について説明するが、これに限らず、7セグメントLEDが6つ（6つ以外の個数でもよい）一列になって構成されるベースモニタ1310hの周囲の領域やベースモニタ1310hの任意の部位を通る基準線によって区画される領域についても同様の構成を採用するようにしてもよいし、設定表示器1310gとベースモニタ1310hとを一体化して設定変更中や設定確認中には7セグメントLEDが6つ（6つ以外の個数でもよい）一列になって構成されるベースモニタ1310hに設定値を表示するように構成した場合にも、ベースモニタ1310hの周囲の領域やベースモニタ1310hの任意の部位を通る基準線によって区画される領域について下記に説明する設定表示器1310gの周囲の領域や設定表示器1310gの任意の部位を通る基準線によって区画される領域と同様の構成を採用するようにしてもよい。

20

30

【4254】

また、主制御基板1310の実装面（表面）1310xについて以下の構成を採用するものに限らず、主制御基板1310とは別の基板（例えば電源基板630や払出制御基板633）について下記の構成を採用するものであってもよい。すなわち、特定の基板の実装領域のうちの遊技に関する重要な表示（例えば賞球数やベース値等）を行う表示器が実装される領域や特定の实装領域（例えば主制御MPU1310aが実装される領域や、基板管理番号が表記される領域等）について、下記の構成を採用して表示器や特定の实装領域の視界を良好にするものであればよい。

40

【4255】

そして、本例の主制御基板1310では、図304（A）において実装面（表面）1310xのうちの設定表示器1310gの実装されている領域から設定表示器1310gの上方の主制御基板1310の長手方向（図304（A）において図示左右方向）端部までの領域にはリードタイプの電子部品が全く実装されないようになっている。具体的には、図304（A）に示すように実装面（表面）1310xのうちの設定表示器1310gの幅Aの範囲内において、設定表示器1310gの図示上方には試験用の電子部品が実装される領域であって、試験を行わない通常時には電子部品が実装されていない未実装領域1310m、1310nが設けられ、リードタイプの電子部品（この例では表面実装タイプの電子部品も実装されていないが、表面実装タイプの電子部品については実装されてい

50

もよいし、表面実装タイプの電子部品についても全く実装されないようにしてもよい)は全く実装されないようになっている。なお、本例では未実装領域 1310mには試験用の電子部品のうちのコネクタ以外の電子部品が実装され、未実装領域 1310nには試験用の電子部品のうちのコネクタが実装されるようになっている。

【4256】

一方、図304(A)において主制御基板1310の実装面(表面)1310xのうちの設定表示器1310gの幅Aの範囲内において、設定表示器1310gの下方にはリードタイプの電子部品として3つのコンデンサMC2が設けられている。このように、本例では図304(A)において主制御基板1310の実装面(表面)1310xのうちの設定表示器1310gの幅Aの範囲内において、設定表示器1310gの上方よりも設定表示器1310gの下方の方がリードタイプの電子部品が多く実装されるようになっている。なお、図304(A)において主制御基板1310の実装面(表面)1310xのうちの設定表示器1310gの幅Aの範囲内には設定表示器1310gの上方であるか下方であるかにかかわらずリードタイプの電子部品を実装しないようにし、表面実装タイプの電子部品だけが実装されるようにしてもよいし、設定表示器1310gから所定間隔(例えば設定表示器1310gの短手方向(図304(A)において図示左右方向)の幅寸法以上の間隔)を空けてリードタイプの電子部品を実装するようにしてもよい。

10

【4257】

ここで、一般的に表面実装タイプの電子部品は、リードタイプの電子部品に比べて主制御基板1310の実装面(表面)1310xからの突出量が少なくなる。また、上記したように表面実装タイプの電子部品は、リードタイプの電子部品に比べて小型となっている。本例の主制御基板1310では、実装面(表面)1310xのうちの設定表示器1310gの幅Aの範囲内において、図304(A)の設定表示器1310gの図示上方にはリードタイプの電子部品が全く実装されないようにし、設定表示器1310gの図示下方にリードタイプの電子部品を実装したため、主制御基板1310がパチンコ機1に取り付けられた状態で主制御基板1310の上方側から設定表示器1310gを視認する場合に、リードタイプの電子部品によって設定表示器1310g(設定表示器1310gに表示される情報(設定値等))の視認が妨げられることを抑制できるようになり、作業性が向上する。また、図304(A)の設定表示器1310gの図示下方において少なくとも設定表示器1310gから所定範囲(例えば設定表示器1310gの短手方向(図304(A)において図示左右方向)の幅寸法の範囲)にはリードタイプの電子部品を実装しないように構成した場合には、主制御基板1310がパチンコ機1に取り付けられた状態で、主制御基板1310の上方側からだけでなく、下方側からも設定表示器1310gの視認が妨げられることを抑制できるようになり、作業性がさらに向上する。

20

30

【4258】

なお、上記した例では、主制御基板1310の実装面(表面)1310xのうちの設定表示器1310gの幅Aの範囲内において、図304(A)の設定表示器1310gの図示上方にはリードタイプの電子部品が全く実装されないように構成したが、少なくとも主制御基板1310の実装面(表面)1310xのうちの設定表示器1310gの幅Aの範囲内において、図304(A)の設定表示器1310gの図示上方よりも設定表示器1310gの図示下方の方がリードタイプの電子部品を多く実装するものであってもよいし、主制御基板1310の実装面(表面)1310xのうちの設定表示器1310gの幅Aの範囲内において、図304(A)の設定表示器1310gの図示上方の少なくとも設定表示器1310gから所定範囲(例えば設定表示器1310gの短手方向(図304(A)において図示左右方向)の幅寸法の範囲)にはリードタイプの電子部品を実装しないようにしてもよいし、図304(A)の設定表示器1310gの図示下方の少なくとも特定範囲(例えば設定表示器1310gの短手方向(図304(A)において図示左右方向)の幅寸法の範囲)にはリードタイプの電子部品を実装しないようにする一方、図304(A)の設定表示器1310gの図示上方には少なくとも上記した特定範囲よりも広範囲の特別範囲(例えば設定表示器1310gの長手方向(図304(A)において図示上下方向

40

50

)の幅寸法の範囲)にはリードタイプの電子部品を実装しないようにしてもよい。つまり、図304において、設定表示器1310gの上方には設定表示器1310gの下方よりも広範囲に亘ってリードタイプの電子部品が実装されない領域を有するようにしてもよいし、設定表示器1310gに隣接する図示上方と図示左方と図示右方との少なくともいずれかにリードタイプの電子部品が実装されない領域(特定領域)を有するようにしてもよい。これにより、主制御基板1310がパチンコ機1に取り付けられた状態で、主制御基板1310の実装面(表面)1310xに実装されるリードタイプの電子部品によって視認を妨げられることなしに主制御基板1310の上方側から設定表示器1310gを視認できるようになり、作業性が向上する。

【4259】

また、設定表示器1310gに隣接する図示上方と図示左方と図示右方との少なくともいずれかに設けられる特定領域には、表面実装タイプの電子部品や、上記した試験用の電子部品が実装される領域であって、試験を行わない通常時には電子部品が実装されていない未実装領域1310m、1310nや、基板(実装)認識マーク(フィデューシャルマークともいう)、QRコードなどのマークが印刷されたトレイサビリティ用のシール、チェック端子としてのテストポイント等が設けられるようにしてもよい。また、設定表示器1310gの図示上方と図示左方と図示右方のうちの特定領域以外の領域にはリードタイプの電子部品が実装されていてもよいし、リードタイプの電子部品が実装されないものであってもよい。すなわち、設定表示器1310gの少なくとも図示上方と図示左方と図示右方とのいずれかにおいて、リードタイプの電子部品の実装領域(リードタイプの電子部品が実装されていなくてもよい)よりも設定表示器1310gに近い領域に表面実装タイプの電子部品や、上記した試験用の電子部品が実装される領域であって、試験を行わない通常時には電子部品が実装されていない未実装領域1310m、1310nや、基板(実装)認識マーク(フィデューシャルマークともいう)、QRコードなどのマークが印刷されたトレイサビリティ用のシール、チェック端子としてのテストポイント等が設けられるものであればよい。この場合には、設定表示器1310gの近傍の図示上方と図示左方と図示右方とのいずれかには主制御基板1310の実装面(表面)1310xからの突出量が多いリードタイプの電子部品が実装されずに、主制御基板1310の実装面(表面)1310xからの突出量が少ない表面実装タイプの電子部品や、上記した試験用の電子部品が実装される領域であって、試験を行わない通常時には電子部品が実装されていない未実装領域1310m、1310nや、基板(実装)認識マーク(フィデューシャルマークともいう)、QRコードなどのマークが印刷されたトレイサビリティ用のシール、チェック端子としてのテストポイント等が設けられるため、設定表示器1310gの視認が妨げられないようにすることが可能になる。

【4260】

また、本例の主制御基板1310の実装面(表面)1310xは、設定表示器1310gの近傍だけに限らず、全ての領域において、図304(A)のX-X線の図示下方側には、図304(A)のX-X線の図示上方側よりもリードタイプの電子部品が多く実装されるようになっていく。つまり、主制御基板1310の実装面(表面)1310xにおける設定表示器1310gの図示上方側の領域には、設定表示器1310gの図示下方側の領域よりも少ない個数のリードタイプの電子部品しか実装されないようになっていく。これにより、主制御基板1310xがパチンコ機1に取り付けられた状態で主制御基板1310の実装面(表面)1310xに実装されている電子部品(例えば設定表示器1310g等)を確認する場合や、主制御基板1310の実装面(表面)1310xや電子部品の表面等に印字される部品番号や電子部品の型番等をする場合に、リードタイプの電子部品によって視認が妨げられることを抑制できるようになる。そのため、遊技者の利益に関わる重要な処理を実行する主制御基板1310の実装面(表面)1310xに不正な電子部品が実装されるなどの不正改変が行われた場合に、その発見が容易になり、不正行為の発生を抑制できる。

【4261】

10

20

30

40

50

なお、図304(A)のX-X線は、設定表示器1310gの図示上端を通るように設けたが、設定表示器1310gの図示上端から図示下端までの間の任意の箇所を通る基準線の図示上方側の領域と図示下方側の領域とで基準線の上方側の領域よりも下方側の領域の方がリードタイプの電子部品を多く実装されるものであってもよい。例えば、図304(A)において設定表示器1310gの図示下端を通るように基準線としてY-Y線を設け、このY-Y線の下方側の領域にはY-Y線の上方側の領域よりもリードタイプの電子部品を多く実装するようにしてもよい。この場合には、図304(A)において設定表示器1310gの図示上方側の領域だけでなく図示左右側の領域を含む領域よりも、設定表示器1310gの図示下方側の領域の方がリードタイプの電子部品が多く実装されるようになるため、主制御基板1310がパチンコ機1に取り付けられた状態で、主制御基板1310の実装面(表面)1310xに実装されるリードタイプの電子部品によって視認を妨げられることなしに主制御基板1310の上方側と主制御基板1310の左右方側とから設定表示器1310gを視認できるようになり、作業性が向上する。

10

【4262】

また、図304(A)において、主制御基板1310の実装面(表面)1310xのうちの設定表示器1310gの左右方向には、幅Bの範囲内において、設定表示器1310gから少なくとも所定の範囲(例えば設定表示器1310gの短手方向(図304(A)において図示左右方向)の幅寸法の範囲)にはリードタイプの電子部品が実装されないようになっている。これにより、主制御基板1310がパチンコ機1に取り付けられた状態で、主制御基板1310の実装面(表面)1310xに実装されるリードタイプの電子部品によって視認を妨げられることなしに主制御基板1310の左右方側から設定表示器1310gを視認できるようになり、作業性が向上する。なお、図304(A)において、主制御基板1310の実装面(表面)1310xのうちの設定表示器1310gの図示右方側(主制御基板1310の長手方向端部に近い側)の領域の方が、設定表示器1310gの図示左方側(主制御基板1310の長手方向端部から遠い側)の領域よりも、リードタイプの電子部品が実装されない領域の範囲が広がっている。そのため、主制御基板1310がパチンコ機1に取り付けられた状態で、主制御基板1310の実装面(表面)1310xに実装されるリードタイプの電子部品によって視認を妨げられることなしに主制御基板1310の長手方向端部側(図示右端部側)から設定表示器1310gを視認できるようになり、作業性が向上する。

20

30

【4263】

なお、主制御基板1310の実装面(表面)1310xのうちの設定表示器1310gの設置される領域の周囲の領域Z(例えば設定表示器1310gの上下左右の辺から設定表示器1310gの短手方向の幅と同程度拡張された領域Z;一点鎖線で囲まれる領域Z)には、表面実装タイプの電子部品を実装するものに限らず、上記した試験用の電子部品が実装される領域であって、試験を行わない通常時には電子部品が実装されていない未実装領域1310m、1310nや、基板(実装)認識マーク(フィデューシャルマークともいう)、QRコードなどのマークが印刷されたトレイサビリティ用のシール、チェック端子としてのテストポイント等が設けられるようにしてもよい。つまり、主制御基板1310の実装面(表面)1310xのうちの設定表示器1310gの設置される領域の周囲の領域Zには、リードタイプの電子部品等の背の高い電子部品(実装時に主制御基板1310の実装面(表面)1310xからの突出量が多い電子部品)を配置することなく、表面実装タイプの電子部品等の背の低い電子部品(実装時に主制御基板1310の実装面(表面)1310xからの突出量が少ない電子部品)や、主制御基板1310の実装面(表面)1310xからの突出量が殆どないか又は極めて少ない、未実装領域1310m、1310nや、基板(実装)認識マーク(フィデューシャルマークともいう)、QRコードなどのマークが印刷されたトレイサビリティ用のシール、テストポイント等を設けるようにしてもよい。これにより、主制御基板1310の実装面(表面)1310xに実装される設定表示器1310gの視認性を向上させることができ、作業性が向上する。なお、主制御基板1310の実装面(表面)1310xのうちの設定表示器1310gの設置され

40

50

る領域の周囲の領域 Z と、表面実装タイプの電子部品等の背の低い電子部品（実装時に主制御基板 1310 の実装面（表面）1310 x からの突出量が少ない電子部品）の実装領域や、主制御基板 1310 の実装面（表面）1310 x からの突出量が殆どないか又は極めて少ない、未実装領域 1310 m、1310 n、基板（実装）認識マーク（フィデュシャルマークともいう）、QRコードなどのマークが印刷されたトレイサビリティ用のシール、テストポイント等と、の形成される領域と、の少なくとも一部が重複するものであればよく、主制御基板 1310 の実装面（表面）1310 x のうちの設定表示器 1310 g の設置される領域の周囲の領域 Z と該領域 Z の外側の領域とに亘って表面実装タイプの電子部品を実装したり、未実装領域 1310 m、1310 n、基板（実装）認識マーク（フィデュシャルマークともいう）、QRコードなどのマークが印刷されたトレイサビリティ用のシール、テストポイント等を形成するようにしてもよい。

10

【4264】

また、主制御基板 1310 の実装面（表面）1310 x のうちの少なくとも設定表示器 1310 g の表面の 4 辺のうち少なくとも特定の 1 辺から主制御基板 1310 の端部方向への所定範囲（例えば図 304（A）において設定表示器 1310 g の表面の 4 辺のうちの上側の辺から主制御基板 1310 の上側の端部方向への所定範囲）には、表面実装タイプの電子部品や、試験用の電子部品が実装される領域であって試験を行わない通常時には電子部品が実装されていない未実装領域 1310 m、1310 n、基板（実装）認識マーク（フィデュシャルマークともいう）、QRコードなどのマークが印刷されたトレイサビリティ用のシール、テストポイント等を設けるようにしてもよい。これにより、設定表示器 1310 g の表面の 4 辺のうち少なくとも特定の 1 辺から主制御基板 1310 の端部方向への所定範囲（例えば図 304（A）において設定表示器 1310 g の表面の 4 辺のうちの上側の辺から主制御基板 1310 の上側の端部方向への所定範囲）には、リードタイプの電子部品等の背の高い電子部品が実装されないため、この特定の 1 辺側からの主制御基板 1310 の実装面（表面）1310 x に実装される設定表示器 1310 g の視認性を向上させることができ、作業性が向上する。なお、この場合においても主制御基板 1310 の実装面（表面）1310 x のうちの設定表示器 1310 g の表面の 4 辺のうち特定の 1 辺から主制御基板 1310 の端部方向への所定範囲と、表面実装タイプの電子部品等の背の低い電子部品（実装時に主制御基板 1310 の実装面（表面）1310 x からの突出量が少ない電子部品）の実装領域や、主制御基板 1310 の実装面（表面）1310 x からの突出量が殆どないか又は極めて少ない、未実装領域 1310 m、1310 n、基板（実装）認識マーク（フィデュシャルマークともいう）、QRコードなどのマークが印刷されたトレイサビリティ用のシール、テストポイント等と、の形成される領域と、の少なくとも一部が重複するものであればよく、主制御基板 1310 の実装面（表面）1310 x のうちの設定表示器 1310 g の表面の 4 辺のうち特定の 1 辺から主制御基板 1310 の端部方向への所定範囲と該所定範囲の外側の領域とに亘って表面実装タイプの電子部品を実装したり、未実装領域 1310 m、1310 n、基板（実装）認識マーク（フィデュシャルマークともいう）、QRコードなどのマークが印刷されたトレイサビリティ用のシール、テストポイント等を形成するようにしてもよい。

20

30

【4265】

なお、基板の電気検査を行う場合にチェック端子として利用されるテストポイントはランド形状のものとピアホール形状のものがあるが、本例では主制御基板 1310 に形成されるテストポイントのうち、少なくともグランド（GND）ライン及び電源ラインには、ランド形状のものではなく、ピアホール形状のテストポイントが形成されるようになっている。グランド（GND）ラインのテストポイントと電源ラインのテストポイントとを同一形状とすることで、グランド（GND）ラインのテストポイントであるか電源ラインのテストポイントであるかを容易に判別され難くすることができ、セキュリティが向上する。また、ピアホール形状のテストポイントとすることで電気検査を行う場合にチェック端子としてのピアホール形状のテストポイントに当接されたコンタクトプローブの先端部が滑り難くなり、短絡を防止できる。

40

50

【 4 2 6 6 】

また、本例ではビアホール形状のテストポイントにおいて穴径を同一としている。そのため、グラウンド（GND）ラインのテストポイントであるか電源ラインのテストポイントであるかの判別がさらに困難となり、セキュリティが向上することに加えて、主制御基板 1 3 1 0 のグラウンド（GND）ライン及び電源ラインに形成されるテストポイントに対して共通のコンタクトプローブを使用して電気検査を行うことが可能になり、作業性が向上する。また、ビアホール形状のテストポイントにおいて穴径を同一とする場合には、回路（グラウンド（GND）ラインや電源ライン）に流れる電流の大きさに応じて（比例して）所定数のテストポイントを形成するようにしてもよく、例えば大電流が流れる回路には複数個のテストポイントを形成し、該複数個のテストポイントをチェック端子として利用して複数本のコンタクトプローブそれぞれの先端部を当接させることにより電気検査を行うようにしてもよい。

10

【 4 2 6 7 】

また、主制御基板 1 3 1 0 のグラウンド（GND）ラインと電源ラインとのうちの少なくとも一方に形成されるテストポイントの一部又は全部は、制御信号ラインに形成されるチャックポイントよりも主制御基板 1 3 1 0 に電源を供給するコネクタの近くに配置される。このように構成することにより、主制御基板 1 3 1 0 の電気検査において電圧や波形、論理を確認する場合に、グラウンド（GND）ラインや電源ラインのインピーダンスを極力低下させた状態で測定したり検査することが可能になり、安定した測定や検査が可能になる。

20

【 4 2 6 8 】

また、本例では主制御基板 1 3 1 0 のグラウンド（GND）ラインに形成されるテストポイントと電源ラインに形成されるテストポイントとが、制御信号ラインに形成されるテストポイントの近隣に配置されないようになっている。これにより、例えば主制御基板 1 3 1 0 の電気検査を手動で行う場合に、誤ってグラウンド（GND）ラインや電源ラインと制御信号ラインとが短絡されてしまうことを抑制し、グラウンド（GND）ラインや電源ラインと制御信号ラインとが短絡することにより主制御基板 1 3 1 0 に実装される電子部品が故障することが防止される。

【 4 2 6 9 】

また、制御信号ラインについてもグラウンド（GND）ライン及び電源ラインと同様にビアホール形状のテストポイントを形成するようにしてもよいし、さらにビアホール形状のテストポイントとの穴径についても同一としてもよい。これにより、グラウンド（GND）ラインのテストポイントであるか電源ラインのテストポイントであるか制御信号ラインのテストポイントであるかの判別が困難になり、セキュリティが向上する。

30

【 4 2 7 0 】

なお、少なくともグラウンド（GND）ラインのテストポイントと電源ラインのテストポイントとを同一のテストポイントとするものであればランド形状のテストポイントであってもよく、さらにこのテストポイントのランド形状の外形（大きさ）についても同一としてもよい。この場合にも、グラウンド（GND）ラインのテストポイントであるか電源ラインのテストポイントであるかの判別が困難になり、セキュリティが向上する。また、制御信号ラインについてもランド形状のテストポイントとしてもよいし、さらにランド形状の外形（大きさ）についても同一としてもよい。これにより、グラウンド（GND）ラインのテストポイントであるか電源ラインのテストポイントであるか制御信号ラインのテストポイントであるかの判別が困難になり、セキュリティが向上する。

40

【 4 2 7 1 】

また、主制御基板 1 3 1 0 に形成されるテストポイントとしてビアホール形状とランド形状との一方の形状のテストポイントのみを形成するようにしてもよいし、ビアホール形状のテストポイントとランド形状のテストポイントとの両方を形成するようにしてもよい。また、グラウンド（GND）ラインと電源ラインと制御信号ラインとのいずれか 1 つ又は複数（全部でもよい）のラインにビアホール形状のテストポイントと、ランド形状のテ

50

トポイントと、を形成するようにしてもよいし、グラウンド（GND）ラインと電源ラインと制御信号ラインとのいずれか1つ又は2つのラインにビアホール形状のテストポイントと、ランド形状のテストポイントと、を形成し、他の1つのラインにはビアホール形状のテストポイントと、ランド形状のテストポイントと、の一方を形成するようにしてもよい。この場合には、ビアホール形状の穴径とランド形状の外形（大きさ）との一方（例えばビアホール形状のテストポイントと、ランド形状のテストポイントと、の一方のみが形成されるラインと同様の形状について同一とする等）又は両方を同一とするようにしてもよい。これによりグラウンド（GND）ラインのテストポイントであるか電源ラインのテストポイントであるかの判別が困難になり、セキュリティが向上する。また、ビアホール形状のテストポイントと、ランド形状のテストポイントと、のうち大半（例えば8割以上）をビアホール形状のテストポイントとすることで短絡を防止できるようになる。 10

【4272】

なお、図304（B）に示すように、本例の主制御基板1310の実装面（表面）1310xでは、表面実装タイプの電子部品実装用のパッド1310pよりもリードタイプの電子部品実装用のスルーホール1310rの方が基板の端部（端面（この例では主制御基板1310の右端部））に近い側に形成されている。つまり、リードタイプの電子部品の方が表面実装タイプの電子部品よりも基板の端部側に配置されるようになっている。なお、リードタイプの電子部品はスルーホール1310r内にリード端子を挿入してハンダ付けされて固定されることで特に横からの衝撃（圧力）に強いのに対し、表面実装タイプの電子部品はパッド1310に接続端子をハンダ付けして固定されることで横からの衝撃に弱く、表面実装タイプの電子部品はリードタイプの電子部品よりも剥がれ落ちやすくなっている（実装強度が弱くなっている）。本例では、リードタイプの電子部品の方が表面実装タイプの電子部品よりも基板端面側に配置されて、基板の製造時に基板側面をぶつけた場合には基板端面側に実装されて横からの衝撃に強いリードタイプの電子部品に対して横から衝撃が加えられる一方で、横からの衝撃に弱い表面実装タイプの電子部品には横からの衝撃が加えられないようにすることができるため、基板に実装される電子部品（特に表面実装タイプの電子部品）が剥がれ落ちること（実装剥がれ）を防止できる。 20

【4273】

また、本例の主制御基板1310は、実装面（表面）1310xとハンダ面（裏面）1310yとにおいて形成される配線パターンの特徴を異ならせることにより、実装されている電子部品に対するセキュリティ向上に寄与ようになっている。図305（A）は、主制御基板1310の実装面（表面）1310xに形成される配線パターンの一部を示す説明図であり、図305（B）は、主制御基板1310のハンダ面（裏面）1310yに形成される配線パターンの一部を示す説明図である。 30

【4274】

図305（A）、（B）に示すように、主制御基板1310の実装面（表面）1310xには図示横方向（パチンコ機1に主制御基板1310が取り付けられた状態で水平方向）の配線パターンよりも図示縦方向（パチンコ機1に主制御基板1310が取り付けられた状態で垂直方向）の配線パターンの方が多く形成されるのに対し、主制御基板1310のハンダ面（裏面）1310yには図示縦方向（パチンコ機1に主制御基板1310が取り付けられた状態で垂直方向）の配線パターンよりも図示横方向（パチンコ機1に主制御基板1310が取り付けられた状態で水平方向）の配線パターンの方が多く形成されている。 40

【4275】

また、主制御基板1310の実装面（表面）1310xに形成される配線パターンは、殆どが図示縦方向（パチンコ機1に主制御基板1310が取り付けられた状態で垂直方向）の配線パターンと2つの図示縦方向（パチンコ機1に主制御基板1310が取り付けられた状態で垂直方向）の配線パターンを繋ぐ斜めの配線パターンとによって形成されており、図示横方向（パチンコ機1に主制御基板1310が取り付けられた状態で水平方向）の配線パターンについては一部に形成されるものの、その割合は低くなっている。 50

【 4 2 7 6 】

一方、主制御基板 1 3 1 0 のハンダ面（裏面）1 3 1 0 y に形成される配線パターンは、殆どが図示横方向（パチンコ機 1 に主制御基板 1 3 1 0 が取り付けられた状態で水平方向）の配線パターンと 2 つの図示横方向（パチンコ機 1 に主制御基板 1 3 1 0 が取り付けられた状態で水平方向）の配線パターンを繋ぐ斜めの配線パターンとによって形成されており、図示縦方向（パチンコ機 1 に主制御基板 1 3 1 0 が取り付けられた状態で垂直方向）の配線パターンについては一部に形成されるものの、その割合は低くなっている。

【 4 2 7 7 】

上記した主制御基板 1 3 1 0 では、主制御基板 1 3 1 0 の実装面（表面）1 3 1 0 x に形成される配線パターンのうちの少なくとも半分以上が図示縦方向（パチンコ機 1 に主制御基板 1 3 1 0 が取り付けられた状態で垂直方向）の配線パターンと 2 つの図示縦方向（パチンコ機 1 に主制御基板 1 3 1 0 が取り付けられた状態で垂直方向）の配線パターンを繋ぐ斜めの配線パターンとによって形成され、主制御基板 1 3 1 0 のハンダ面（裏面）1 3 1 0 y に形成される配線パターンのうちの少なくとも半分以上が図示横方向（パチンコ機 1 に主制御基板 1 3 1 0 が取り付けられた状態で水平方向）の配線パターンと 2 つの図示横方向（パチンコ機 1 に主制御基板 1 3 1 0 が取り付けられた状態で水平方向）の配線パターンを繋ぐ斜めの配線パターンとによって形成されている。なお、少なくとも主制御基板 1 3 1 0 のハンダ面（裏面）1 3 1 0 y よりも実装面（表面）1 3 1 0 x の方が図示縦方向（パチンコ機 1 に主制御基板 1 3 1 0 が取り付けられた状態で垂直方向）の配線パターンと 2 つの図示縦方向（パチンコ機 1 に主制御基板 1 3 1 0 が取り付けられた状態で垂直方向）の配線パターンを繋ぐ斜めの配線パターンとが多く形成され、主制御基板 1 3 1 0 の実装面（表面）1 3 1 0 x よりもハンダ面（裏面）1 3 1 0 y の方が図示横方向（パチンコ機 1 に主制御基板 1 3 1 0 が取り付けられた状態で水平方向）の配線パターンと 2 つの図示横方向（パチンコ機 1 に主制御基板 1 3 1 0 が取り付けられた状態で水平方向）の配線パターンを繋ぐ斜めの配線パターンとが多く形成されるものであればよい。

【 4 2 7 8 】

なお、上記した例では図示縦方向の配線パターンと図示横方向の配線パターンとの割合を実装面によって異ならせるものを示したが、少なくともデータバスラインの殆どを主制御基板 1 3 1 0 のハンダ面（裏面）1 3 1 0 y に形成するものであればよい。この場合には、主制御基板 1 3 1 0 の実装面（表面）1 3 1 0 x 側からデータバスラインの視認が困難になるため、データバスラインに対する不正行為が困難になり、セキュリティを向上させることができる。また、本例では図示縦方向の配線パターンは主に回路ブロック内における信号ラインや電源ラインであり、図示横方向の配線パターンによって複数の回路ブロックが接続されるようになっている。そして、図示横方向の配線パターンが主制御基板 1 3 1 0 のハンダ面（裏面）1 3 1 0 y に形成されることで、主制御基板 1 3 1 0 の実装面（表面）1 3 1 0 x 側から複数の回路ブロックの接続を把握することが困難になるため、不正行為が困難になり、セキュリティを向上させることができる。

【 4 2 7 9 】

また、主制御基板 1 3 1 0 は横長矩形状に形成されるため、図示横方向（パチンコ機 1 に主制御基板 1 3 1 0 が取り付けられた状態で水平方向）には、図示縦方向（パチンコ機 1 に主制御基板 1 3 1 0 が取り付けられた状態で垂直方向）よりも実装される電子部品の数が多くなっている。そのため、図示横方向（パチンコ機 1 に主制御基板 1 3 1 0 が取り付けられた状態で水平方向）の配線パターンについてはその多くを主制御基板 1 3 1 0 のハンダ面（裏面）1 3 1 0 y に形成することで、主制御基板 1 3 1 0 の実装面（表面）1 3 1 0 x に形成される配線パターンから図示縦方向（パチンコ機 1 に主制御基板 1 3 1 0 が取り付けられた状態で垂直方向）の電子部品の接続については推測し得る一方で、図示横方向（パチンコ機 1 に主制御基板 1 3 1 0 が取り付けられた状態で水平方向）の電子部品の接続については推測し難くすることができ、セキュリティを向上させることができる。つまり、主制御基板 1 3 1 0 の実装面（表面）1 3 1 0 x において、図示縦方向（パチンコ機 1 に主制御基板 1 3 1 0 が取り付けられた状態で垂直方向）に配置される複数の電

子部品のグループ（例えば同一の処理を実行する回路を構成する電子部品等）については、配線パターンから接続を推測することが可能であるものの、図示横方向（パチンコ機 1 に主制御基板 1 3 1 0 が取り付けられた状態で水平方向）に配置する複数の電子部品のグループそれぞれの接続については配線パターンから接続を推測することが困難となっている。これにより、セキュリティを向上させて、主制御基板 1 3 1 0 に対する不正行為が抑制される。

【 4 2 8 0 】

上記したように主制御基板 1 3 1 0 のハンダ面（裏面）1 3 1 0 y には、電子部品が実装されていない。つまり、主制御基板 1 3 1 0 のハンダ面（裏面）1 3 1 0 y には、配線パターンや、スルーホール、ビアホール、パッド等が形成されているものの、主制御基板 1 3 1 0 のハンダ面（裏面）1 3 1 0 y に実装される電子部品のパッドと主制御基板 1 3 1 0 のハンダ面（裏面）1 3 1 0 y に実装される電子部品のパッドとを接続する配線パターンや、主制御基板 1 3 1 0 のハンダ面（裏面）1 3 1 0 y に実装される電子部品のパッドとスルーホールやビアホールとを接続する配線パターンは形成されず、主制御基板 1 3 1 0 のハンダ面（裏面）1 3 1 0 y からはスルーホールや、ビアホール、パッド等のそれぞれを接続する配線パターンしか確認できないようになっている。そのため、主制御基板 1 3 1 0 のハンダ面（裏面）1 3 1 0 y に形成される図示横方向（パチンコ機 1 に主制御基板 1 3 1 0 が取り付けられた状態で水平方向）の配線パターンから電子部品の接続について推測されることを困難にでき、セキュリティを向上させることができる。

【 4 2 8 1 】

なお、主制御基板 1 3 1 0 のハンダ面（裏面）1 3 1 0 y に試験用の電子部品が実装される領域であって試験を行わない通常時には電子部品が実装されていない未実装領域 1 3 1 0 m、1 3 1 0 n の一部（例えばコネクタ実装領域 1 3 1 0 n）又は全部を形成するようにしてもよく、この場合には、主制御基板 1 3 1 0 のハンダ面（裏面）1 3 1 0 y に電子部品を実装して試験用の回路が形成された状態で試験が行われるため、試験時には主制御基板 1 3 1 0 のハンダ面（裏面）1 3 1 0 y に実装される電子部品のパッドと主制御基板 1 3 1 0 のハンダ面（裏面）1 3 1 0 y に実装される電子部品のパッドとを接続する配線パターンや、主制御基板 1 3 1 0 のハンダ面（裏面）1 3 1 0 y に実装される電子部品のパッドとスルーホールやビアホールとを接続する配線パターンを確認することができるようになる一方で、試験を行わない通常時（遊技場に設置された状態や遊技が実行される状態等）には主制御基板 1 3 1 0 のハンダ面（裏面）1 3 1 0 y に電子部品が全く実装されていない状態とすることができ、セキュリティの向上と試験時の作業性の向上とを両立させることができる。

【 4 2 8 2 】

また、本例では主制御基板 1 3 1 0 の実装面（表面）1 3 1 0 x に実装されるリードタイプの電子部品（例えば主制御 M P U 1 3 1 0 a 等）の各端子（ピン）は、主に主制御基板 1 3 1 0 のハンダ面（裏面）1 3 1 0 y において配線パターンと接続されていることが確認できるようになっている。すなわち、主制御基板 1 3 1 0 の実装面（表面）1 3 1 0 x に形成される配線パターンの殆どはリードタイプの電子部品（例えば主制御 M P U 1 3 1 0 a 等）の各端子（ピン）と直接的に接続されずに、ハンダ面（裏面）1 3 1 0 y に形成される配線パターンをリードタイプの電子部品（例えば主制御 M P U 1 3 1 0 a 等）の各端子（ピン）と直接的に接続させ、スルーホールやビアホール等を介して間接的に接続されるようになっている。このように、本例では主制御基板 1 3 1 0 の実装面（表面）1 3 1 0 x に実装されるリードタイプの電子部品（例えば主制御 M P U 1 3 1 0 a 等）の各端子（ピン）と直接的に接続される配線パターンは、主制御基板 1 3 1 0 のハンダ面（裏面）1 3 1 0 y の方が実装面（表面）1 3 1 0 x よりも多くなっている。これにより、リードタイプの電子部品として例えば遊技の進行や遊技者の利益にかかわる処理を実行する重要な電子部品である主制御 M P U 1 3 1 0 a 等に接続される配線パターンについて推測され難くすることができ、セキュリティを向上させることができる。

【 4 2 8 3 】

また本例では、リードタイプの電子部品のリード端子を挿入して固定する用途とは異なる用途で設けられるピアホールやスルーホールとして、配線パターンが障害物を避けるために層間接続されるものと、障害物の存在とは無関係に（障害物が存在していなくても）層間接続されるものと、が形成されている。そして、障害物の存在とは無関係に層間接続されるピアホールやスルーホールをテストポイント（チェック端子）として利用することで、主制御基板 1310 の電気検査において実装面（表面）1310x とハンダ面（裏面）1310y とのいずれの面からでもコンタクトプローブの先端部を当接させて電気検査を行うことが可能になる。上記したように、主制御基板 1310 は試験を行わない通常時には実装面（表面）1310x にのみ電子部品が実装され、ハンダ面（裏面）1310y には電子部品が実装されていないため、実装面（表面）1310x には多数の電子部品が実装されてスペースが狭く、実装面（表面）1310x だけにテストポイント（チェック端子）を形成すると、複数のコンタクトプローブの先端部が接触して短絡するおそれがある。本例では、電気検査を行う際にテストポイント（チェック端子）として利用されるピアホールやスルーホールを実装面（表面）1310x とハンダ面（裏面）1310y とに分散して形成することにより、電気検査時に複数のコンタクトプローブの先端部が接触することによる短絡等の不良を防止することができる。

10

【4284】

また、上記に加えて、又は上記とは別に、主制御基板 1310 や電源基板 630、払出制御基板 633 などにおいて、表面実装タイプの電子部品のみが実装される領域と、表面実装タイプの電子部品とリードタイプの電子部品との両方が実装される領域と、を区画するようにしてもよい。例えば、本例では重要な表面実装タイプの電子部品を特定の領域に固めて実装し、表面実装タイプの電子部品とリードタイプの電子部品との両方が実装される領域と区画して配置することにより、特定の領域に注目させてこの特定の領域に実装される表面実装タイプの電子部品に触れられ難くすることができ、重要な表面実装タイプの電子部品が剥がれ落ちること（実装剥がれ）やいたずら、不正行為等を防止することを可能にしている。以下に説明する。

20

【4285】

図 306 に示すように、本例の主制御基板 1310 では表面実装タイプの電子部品を実装面（表面）1310x のうちの特定の領域 1310t に実装し、該特定の領域 1310t を囲うようにテストポイントとしてのスルーホール（ピアホールでもよい）が形成され、他の領域と区画するようになっている。これにより、主制御基板 1310 の実装面（表面）1310x における特定の領域 1310t に注目させることができるようになり、これによって特定の領域 1310t に実装される表面実装タイプの電子部品に触れられ難くすることができるため、例えば特定の实装領域に実装される表面実装タイプの電子部品が剥がれ落ちたり、いたずらや不正行為等を防止できるようになる。

30

【4286】

また、主制御基板 1310 の実装面（表面）1310x における特定の領域 1310t 以外の領域には、表面実装タイプの電子部品とリードタイプの電子部品とが実装されている。なお、主制御基板 1310 の実装面（表面）1310x における特定の領域 1310t 以外の領域にはリードタイプの電子部品のみを実装するようにしてもよい。

40

【4287】

また、主制御基板 1310 の実装面（表面）1310x のうちの特定の領域 1310t をスルーホールで囲うものに限らず、特定の領域 1310t を囲うスルーホールにリード端子を挿入してハンダ付けすることで特定の領域 1310t をリードタイプの電子部品を実装し、この実装されたリードタイプの電子部品で囲うことにより特定の領域 1310t を区画するようにしてもよいし、電子部品とは別の構造物（例えば特定の領域 1310t を覆うカバー（ケース）や特定の領域 1310t を囲うように主制御基板 1310 の実装面（表面）1310x から立設される構造物等、なお、特定の領域 1310t を覆うカバーやケースはカシメ部などの封印機構を有するものであってもよい）によって特定の領域 1310t を区画するようにしてもよいし、主制御基板ボックス 1320 に特定の領域 1

50

310tを区画する部位（例えば特定の領域1310tを囲うように立設する部位等）を設けることにより特定の部位を区画するようにしてもよいし、特定の領域1310tに対応する主制御基板1310のハンダ面（裏面）1310yに表面実装タイプの電子部品を実装すること、つまり特定の領域1310tについては主制御基板1310の実装面（表面）1310xとハンダ面（裏面）1310yとの両方に表面実装タイプの電子部品が実装される両面実装領域とし、特定の領域1310t以外の領域については主制御基板1310の実装面（表面）1310xにのみ電子部品（表面実装タイプの電子部品とリードタイプの電子部品との両方でもよいし、リードタイプの電子部品のみを実装するものであってもよい）が実装される片面実装領域とすることにより特定の領域1310tを区画するようにしてもよいし、特定の領域1310tと他の領域（特定の領域1310t以外の領域）との実装位置の高さを異ならせること、例えば主制御基板1310を複数（例えば2枚）の基板で構成し、第1基板には電子部品として表面実装タイプの電子部品とリードタイプの電子部品との両方又はリードタイプの電子部品のみを実装し、表面実装タイプの電子部品が実装される特定の領域1310tとしての第2基板を第1基板に実装することで第1基板に実装される電子部品（特に表面実装タイプの電子部品）とは実装位置の高さを異ならせることにより特定の領域1310tを区画するようにしてもよいし、この第2基板をカバー体（金属や樹脂（導電性樹脂でもよい）等）で覆ったり、収容したものを、主制御基板1310の実装面（表面）1310xに挿入実装したり、表面実装したりするようにしてもよい。

10

20

【4288】

[主制御手段に対する不正等の対応について]

パチンコ機1における主側基板は、遊技盤5に設けられた第一始動口2002又は第二始動口2004への遊技球Bの入球に基づいて当たりか否かの抽選を行い、抽選の結果が当たりである場合に、遊技者にとって有利な特別遊技状態に制御するものであり、上述された主制御基板1310と、上述された周辺制御基板1510を介さずに主制御基板1310に直接的又は間接的に接続された複数の基板（周辺制御基板1510は含まない。）と、から構成されている。すなわち、本実施形態の主側基板は、主制御基板1310、電源基板630、払出制御基板633、機能表示基板1402、磁気センサ1050の磁気センサ基板、第一始動口センサ3002のセンサ基板、及び第二始動口センサ2401のセンサ基板等、から構成されている。

30

【4289】

主制御基板1310、電源基板630、払出制御基板633、機能表示基板1402、磁気センサ1050の磁気センサ基板、第一始動口センサ3002のセンサ基板、及び第二始動口センサ2401のセンサ基板等は、パチンコ機1の制御に関して重要な基板であるため、各基板に実装された電子部品が改変される等の不正が行われるおそれがある。以下、このような不正に対して、本実施形態のパチンコ機1における対応について説明する。

【4290】

まず、本実施形態の主側基板において、主制御基板1310、電源基板630、及び払出制御基板633は、遊技盤5の裏側に設けられるとともに、表実装面（主制御基板1310の実装面（表面）1310x、電源基板630の実装面（表面）、払出制御基板633の実装面（表面））が遊技者とは反対側の裏側に向けられており、遊技者側から目視不可能とされている。これに対し、機能表示基板1402が設けられる機能表示ユニット1400や、磁気センサ基板が設けられる磁気センサ1050、第一始動口センサ3002のセンサ基板が設けられる第一始動口2002、及び第二始動口センサ2401のセンサ基板が設けられる第二始動口2004等は、実装面（主制御基板1310の実装面（表面）1310x、払出制御基板633の実装面（表面））が遊技者とは反対側の裏側に向けられた基板（主制御基板1310、電源基板630、払出制御基板633）よりも遊技者側である表側に設けられて、少なくとも一部が遊技者側から目視可能とされている。ここで、少なくとも一部が遊技者側から目視可能とされる機能表示ユニット1400や磁気セ

40

50

ンサ 1 0 5 0、第一始動口 2 0 0 2、第二始動口 2 0 0 4 等の装置や機器等は、例えば、遊技盤 5 の内側に設けられて目視可能とされるものや、遊技盤 5 のパネル板 1 1 1 0 に設けられて目視可能とされるものや、不透明な遊技盤 5 に形成された孔等を介して目視可能とされるものを含む。また、少なくとも一部が遊技者側から目視可能とされる機能表示ユニット 1 4 0 0 や磁気センサ 1 0 5 0、第一始動口 2 0 0 2、第二始動口 2 0 0 4 等の装置や機器等に設けられる基板は、実装面（表面）が遊技者側を向くものであってもよいし、遊技者側以外の方向（例えばパチンコ機 1 の左右又は上下方向等）を向くものであってもよい。

【 4 2 9 1 】

遊技者側から目視可能な機能表示ユニット 1 4 0 0 に設けられる機能表示基板 1 4 0 2、磁気センサ 1 0 5 0 に設けられる磁気センサ基板、第一始動口 2 0 0 2 に設けられる第一始動口センサ 3 0 0 2 のセンサ基板、及び第二始動口 2 0 0 4 に設けられる第二始動口センサ 2 4 0 1 のセンサ基板等と、遊技者側から目視不可能ではあるがパチンコ機 1 に関する制御を行う主制御基板 1 3 1 0、電源基板 6 3 0、払出制御基板 6 3 3 とでは、上記のような不正等に対する対応が異なる。このため、以下、主制御基板 1 3 1 0 と機能表示基板 1 4 0 2 とを対比しながら、不正等に対する対応に係る構成について詳細に説明する。なお、以下では上記した実施形態と重複する部分についての説明を行わない。

【 4 2 9 2 】

[主制御基板の構成と機能表示基板の構成との対比]

上記したように、主制御基板 1 3 1 0 は、基板表面に設けられたスルーホールにリード端子を挿入してハンダ付けされるリードタイプ（スルーホール実装タイプ、挿入実装タイプ）の電子部品と、スルーホールを用いることなしに基板表面に設けられたパッドに電極がハンダ付けされる表面実装タイプの電子部品（チップ部品、SMD（Surface Mount Device））と、の両方が実装された混載基板である。表面実装タイプの電子部品は、基板の両面を利用できることに加え、同一種類の電子部品であってもリードタイプの電子部品に比べて電子部品を小型化することで実装密度を高めることができる。そのため、基板上の配線長を短くすることが可能であり、回路の高速化を図ることができる。

【 4 2 9 3 】

主制御基板 1 3 1 0 は、リードタイプの電子部品及び表面実装タイプの電子部品が主制御基板 1 3 1 0 の実装面（表面）1 3 1 0 x にのみ実装される片面実装基板である。このため、主制御基板 1 3 1 0 では、実装面（表面）1 3 1 0 x が表実装面である。

【 4 2 9 4 】

また、主制御基板 1 3 1 0 は、透明な透明カバー体 1 3 0 1 と透明なベース体 1 3 0 2 とから構成される主制御基板ボックス 1 3 2 0 に収容されており、主制御基板 1 3 1 0 は、実装面 1 3 1 0 x がカバー体 1 3 0 1 の内面に対面するようにカバー体 1 3 0 1 の内側にビス止めされ、実装面 1 3 1 0 x がカバー体 1 3 0 1 に覆い隠され、さらにカバー体 1 3 0 1 とベース体 1 3 0 2 とが封印機構であるカシメ部 1 3 0 3 のワンウェイネジ等によりカシメられている。また、カシメ部 1 3 0 3 は、主制御基板ボックス 1 3 2 0 に複数備えられ、一つの封印機構を用いてカバー体 1 3 0 1 とベース体 1 3 0 2 とがカシメ部 1 3 0 3 のワンウェイネジ等によりカシメられることで主制御基板ボックス 1 3 2 0 を閉じることができ、次に、主制御基板ボックス 1 3 2 0 を開けるためにはその封印機構を破壊しない限り、カバー体 1 3 0 1 をベース体 1 3 0 2 から取り外すことができないものである。このため、主制御基板ボックス 1 3 2 0 に備えられるカシメ部 1 3 0 3 の状態や個数を確認することにより、主制御基板 1 3 1 0 が不正に改変されているか否かを判別することができるようになってきている。このように、主制御基板ボックス 1 3 2 0 のカシメ部 1 3 0 3 を破壊して主制御基板ボックス 1 3 2 0 を開けることによつてのみ主制御基板 1 3 1 0 の実装面（表面）1 3 1 0 x に実装される電子部品を操作（修理、改変等）可能とされるため、主制御基板 1 3 1 0 に実装される電子部品が不正に改変されることを抑制でき、パチンコ機 1 のセキュリティの向上を図ることができる。

【 4 2 9 5 】

また、主制御基板 1 3 1 0 は、本体枠 4 を外枠 2 に対して開放することによってのみ目視可能とされるため、主制御基板 1 3 1 0 を収容する主制御基板ボックス 1 3 2 0 が透明な透明カバー体 1 3 0 1 と透明なベース体 1 3 0 2 とから構成されていてもパチンコ機 1 を遊技する遊技者側からは主制御基板 1 3 1 0 の実装面（表面）1 3 1 0 x を目視することができない。一方、主制御基板 1 3 1 0 は、リードタイプの電子部品及び表面実装タイプの電子部品が主制御基板 1 3 1 0 の実装面（表面）1 3 1 0 x にのみ実装されるとともに、主制御基板 1 3 1 0 が透明カバー体 1 3 0 1 と透明なベース体 1 3 0 2 とから構成される主制御基板ボックス 1 3 2 0 に収容されているため、遊技ホールの管理者等が、本体枠 4 を外枠 2 に対して開放し、透明な主制御基板ボックス 1 3 2 0 を介して主制御基板 1 3 1 0 の実装面（表面）1 3 1 0 x を目視することにより、主制御基板 1 3 1 0 の実装面（表面）1 3 1 0 x に実装される電子部品が不正に改変されているか否かを容易に判別することができる。よって、本実施形態のパチンコ機 1 では、主制御基板 1 3 1 0 に実装される電子部品が不正に改変されることを抑制でき、パチンコ機 1 のセキュリティの向上を図ることができる。

10

【 4 2 9 6 】

また、主制御基板 1 3 1 0 は、実装面（表面）1 3 1 0 x に実装される電子部品の部品番号や、電子部品を配置する位置を示す領域等の電子部品の属性（さらに、電子部品の形状、電子部品の大きさ、電子部品の実装向き（実装方向）、電子部品の型式、電子部品を製造した会社名）等の一部又は全部を示す表面側表記部を有している。主制御基板 1 3 1 0 の表面側表記部は、主制御基板 1 3 1 0 のレジストに対して目立ちやすい色、具体的には主制御基板 1 3 1 0 の緑色や黒色等の暗色のレジストに対して目立ち易い白色や黄色等の明色の塗料でシルク印刷により実装面（表面）1 3 1 0 x に形成されている。なお、主制御基板 1 3 1 0 の表面側表記部は、各々対応する電子部品の近傍に形成されてもよいし、部品番号がどの電子部品に対応するものであるかを目視にて判別可能に形成されてもよく、例えば、部品番号と電子部品が実装される位置とが引き出し線等を介して接続されてもよい。また、表面側表記部のような表記部は、実装面（表面）1 3 1 0 x だけでなく主制御基板 1 3 1 0 のハンダ面（裏面）1 3 1 0 y にも形成されてよい。また、本実施形態において、主制御基板 1 3 1 0 は、上述のように複数の情報を有する表面側表記部を有するものではなく、電子部品を特定可能な部品番号のみが表記された部品番号表記部を有する態様であってもよい。

20

30

【 4 2 9 7 】

主制御基板 1 3 1 0 の表面側表記部は、主制御基板 1 3 1 0 に実装された電子部品の目視による特定を容易にするものである。しかしながら、上記したようにパチンコ機 1 を遊技する遊技者側からは主制御基板 1 3 1 0 の実装面（表面）1 3 1 0 x を目視することができないように構成されているため、遊技者は、主制御基板 1 3 1 0 の表面側表記部を確認して主制御基板 1 3 1 0 に実装された電子部品を特定することが困難である。一方、遊技ホールの管理者は、本体枠 4 を外枠 2 に対して開放し、透明な主制御基板ボックス 1 3 2 0 を介して主制御基板 1 3 1 0 の実装面（表面）1 3 1 0 x を目視することで、主制御基板 1 3 1 0 に電子部品が不正に改変されるような不正が行われたか否かを容易に判別することができる。よって、本実施形態のパチンコ機 1 では、主制御基板 1 3 1 0 に実装される電子部品が不正に改変されることを抑制でき、パチンコ機 1 のセキュリティの向上を図ることができる。

40

【 4 2 9 8 】

また、主制御基板 1 3 1 0 に実装される電子部品のうちの少なくとも表面実装タイプの電子部品は、その表面に捺印部が形成されている。具体的には、主制御基板 1 3 1 0 に実装される表面実装タイプの電子部品の表面には、少なくとも電子部品の部品番号等の一部又は全部を示す捺印部が形成されている。なお、捺印部は、電子部品の型式の他、電子部品を製造した会社名、電子部品の実装方向、及び電子部品の形状等の情報を含んでもよい。また、捺印部は、表面実装タイプの電子部品の表面に限ることなく、主制御基板 1 3 1

50

0 に実装されるリードタイプの電子部品の表面にも形成されるのが望ましい。

【 4 2 9 9 】

主制御基板 1 3 1 0 に実装される電子部品の捺印部は、主制御基板 1 3 1 0 のレジスト及び電子部品の表面に対して目立ちやすい色で形成されている。具体的には、捺印部は、主制御基板 1 3 1 0 の緑色や黒色等の暗色のレジスト及び電子部品の黒色の表面色に対して目立ち易い白色や黄色の明色であればよく、白色や黄色の塗料でシルク印刷やレーザー印刷等により電子部品の表面に形成されている。

【 4 3 0 0 】

主制御基板 1 3 1 0 に実装される電子部品の捺印部は、主制御基板 1 3 1 0 に実装された電子部品の目視による特定を容易にすることができる。しかしながら、上記したようにパチンコ機 1 を遊技する遊技者側からは主制御基板 1 3 1 0 の実装面（表面）1 3 1 0 x を目視することができないように構成されているため、遊技者は、主制御基板 1 3 1 0 の電子部品の捺印部を確認して主制御基板 1 3 1 0 に実装された電子部品を特定することが困難である。一方、遊技ホールの管理者は、本体枠 4 を外枠 2 に対して開放し、透明な主制御基板ボックス 1 3 2 0 を介して主制御基板 1 3 1 0 の実装面（表面）1 3 1 0 x を目視することで、主制御基板 1 3 1 0 に電子部品が不正に改変されるような不正が行われたか否かを容易に判別することができる。よって、本実施形態のパチンコ機 1 では、遊技盤 5 の裏側に設けられた主制御基板 1 3 1 0 に実装される電子部品が不正に改変されることを抑制でき、パチンコ機 1 のセキュリティの向上を図ることができる。

【 4 3 0 1 】

また、主制御基板 1 3 1 0 では、実装面（表面）1 3 1 0 x とハンダ面（裏面）1 3 1 0 y とに形成される配線パターンの特徴を異ならせている。具体的には、図 3 0 5（A）及び図 3 0 5（B）に示すように、主制御基板 1 3 1 0 の実装面（表面）1 3 1 0 x には図示横方向（パチンコ機 1 に主制御基板 1 3 1 0 が取り付けられた状態で水平方向）の配線パターンよりも図示縦方向（パチンコ機 1 に主制御基板 1 3 1 0 が取り付けられた状態で垂直方向）の配線パターンの方が多く形成されるのに対し、主制御基板 1 3 1 0 のハンダ面（裏面）1 3 1 0 y には図示縦方向（パチンコ機 1 に主制御基板 1 3 1 0 が取り付けられた状態で垂直方向）の配線パターンよりも図示横方向（パチンコ機 1 に主制御基板 1 3 1 0 が取り付けられた状態で水平方向）の配線パターンの方が多く形成されている。

【 4 3 0 2 】

また、主制御基板 1 3 1 0 の実装面（表面）1 3 1 0 x に形成される配線パターンは、殆どが図示縦方向（パチンコ機 1 に主制御基板 1 3 1 0 が取り付けられた状態で垂直方向）の配線パターンと、2つの図示縦方向（パチンコ機 1 に主制御基板 1 3 1 0 が取り付けられた状態で垂直方向）の配線パターンを繋ぐ斜めの配線パターンと、によって形成されている。このため、主制御基板 1 3 1 0 の実装面（表面）1 3 1 0 x では、図示横方向（パチンコ機 1 に主制御基板 1 3 1 0 が取り付けられた状態で水平方向）の配線パターンについては一部に形成されるものの、その割合が低くなっている。

【 4 3 0 3 】

主制御基板 1 3 1 0 のハンダ面（裏面）1 3 1 0 y に形成される配線パターンは、殆どが図示横方向（パチンコ機 1 に主制御基板 1 3 1 0 が取り付けられた状態で水平方向）の配線パターンと、2つの図示横方向（パチンコ機 1 に主制御基板 1 3 1 0 が取り付けられた状態で水平方向）の配線パターンを繋ぐ斜めの配線パターンと、によって形成されている。このため、主制御基板 1 3 1 0 のハンダ面（裏面）1 3 1 0 y では、図示縦方向（パチンコ機 1 に主制御基板 1 3 1 0 が取り付けられた状態で垂直方向）の配線パターンについては一部に形成されるものの、その割合が低くなっている。

【 4 3 0 4 】

本実施形態の主制御基板 1 3 1 0 では、実装面（表面）1 3 1 0 x において、横方向の配線パターンよりも縦方向の配線パターンが形成される割合が高くなっているため、主制御基板 1 3 1 0 の実装面（表面）1 3 1 0 x が透明カバー 1 3 0 1 を介して目視された場合であっても、実装面（表面）1 3 1 0 x に縦方向に実装される電子部品の接続につい

ては特定容易であるものの、実装面（表面）1310xに横方向に実装される電子部品の接続については特定困難にすることが可能である。よって、主制御基板1310の実装面（表面）1310xに実装される電子部品全ての接続が把握困難になり、主制御基板1310に実装される電子部品が不正に改変されることを抑制でき、パチンコ機1のセキュリティの向上を図ることができる。

【4305】

なお、上記した例では図示縦方向の配線パターンと図示横方向の配線パターンとの割合を実装面によって異ならせるものを示したが、より詳しくは、主制御基板1310の実装面（表面）1310xには遊技の進行を司るCPU（主制御MPU1310a）や主制御MPU1310aに接続される入力回路や出力回路、および入力回路や出力回路に接続される入力コネクタ、出力コネクタ等が実装されており、主制御MPU1310aは、入力回路に直接つながるデータバスラインから入力される入力信号を受信し、主制御MPU1310aは受信した入力信号から遊技の進行状況を解析し、解析結果に基づき適切な出力信号を出力回路に直接つながるデータバスラインから出力回路に向けて出力する。つまり、データバスラインは、主制御基板ボックス1320外部に露出するように設けられた入力コネクタや出力コネクタとの間に、入力回路や出力回路が介在して直接外部には露出しない信号ラインであり、回路全体のつながりを把握するうえでも主制御基板1310に形成される配線の中で最も重要な配線パターンであると言える。

【4306】

また、実装面（表面）1310xに形成される縦方向の配線パターンであっても、特に縦方向の配線パターンが複数並行して形成されている箇所については、最終的に主制御MPU1310aのデータバスに接続されている可能性がある。そのため、その周辺に配置される電子部品の部品番号、あるいは配線途中に検査用のパッドを形成するにあたり印刷する検査パッド番号を、複数並行して形成されている箇所を積極的に隠すように印刷して、配線パターンの存在、形成方向がわかり難くなるようにしている。具体的には、配線パターンのうちの少なくともデータバスラインの殆どを主制御基板1310のハンダ面（裏面）1310yに形成するものである。この場合には、主制御基板1310の実装面（表面）1310x側からデータバスラインの殆どの視認が困難になるため、関連する電子部品の接続について特定困難にすることができ、データバスラインに対する不正行為が困難になり、パチンコ機1のセキュリティを向上させることができる。

【4307】

また本例では、図示縦方向の配線パターンは、主に回路ブロック（抵抗、コンデンサ、ダイオード、トランジスタや、集積回路（コンパレータIC、各種汎用ロジックIC等）、各種複数の電子部品から構成された入力回路や出力回路）内における信号ラインや電源ラインであり、図示横方向の配線パターンは、複数の回路ブロック間を接続するデータバスラインである。そして、図示縦方向の配線パターンの殆どが主制御基板1310の実装面（表面）1310xに形成されるとともに、図示横方向の配線パターンが主制御基板1310のハンダ面（裏面）1310yに形成されることで、主制御基板1310の実装面（表面）1310x側が目視された場合に、各回路ブロック内の接続を把握されるおそれはあるが、複数の回路ブロック間の接続を把握することを困難にでき、パチンコ機1のセキュリティを向上させることができる。

【4308】

また、主制御基板1310は横長矩形状に形成されるため、図示横方向（パチンコ機1に主制御基板1310が取り付けられた状態で水平方向）には、図示縦方向（パチンコ機1に主制御基板1310が取り付けられた状態で垂直方向）よりも実装される電子部品の数が多くなっている。そのため、図示横方向（パチンコ機1に主制御基板1310が取り付けられた状態で水平方向）の配線パターンについてはその多くを主制御基板1310のハンダ面（裏面）1310yに形成することで、主制御基板1310の実装面（表面）1310xに形成される配線パターンから図示縦方向（パチンコ機1に主制御基板1310が取り付けられた状態で垂直方向）の電子部品の接続については推測し得る一方で、図示

10

20

30

40

50

横方向（パチンコ機 1 に主制御基板 1 3 1 0 が取り付けられた状態で水平方向）の電子部品の接続については推測し難くすることができ、セキュリティを向上させることができる。つまり、主制御基板 1 3 1 0 の実装面（表面）1 3 1 0 x において、図示縦方向（パチンコ機 1 に主制御基板 1 3 1 0 が取り付けられた状態で垂直方向）に配置される複数の電子部品のグループ（例えば同一の処理を実行する回路を構成する電子部品等）については、配線パターンから接続を推測することが可能であるものの、図示横方向（パチンコ機 1 に主制御基板 1 3 1 0 が取り付けられた状態で水平方向）に配置する複数の電子部品のグループそれぞれの接続については配線パターンから接続を推測することが困難となっている。これにより、主制御基板 1 3 1 0 に対する不正行為を抑制でき、パチンコ機 1 のセキュリティを向上させることができる。

10

【 4 3 0 9 】

また、主制御基板 1 3 1 0 の実装面（表面）1 3 1 0 x とハンダ面（裏面）1 3 1 0 y とで配線パターンの特徴が異なる態様は、主制御基板 1 3 1 0 の実装面（表面）1 3 1 0 x の配線パターンの平均長さ（実装面（表面）1 3 1 0 x に形成された全ての配線パターンの長さを合算し、合算した値を配線パターンの数で除した長さ）が、主制御基板 1 3 1 0 のハンダ面（裏面）1 3 1 0 y の配線パターンの平均長さ（ハンダ面（裏面）1 3 1 0 y に形成された全ての配線パターンの長さを合算し、合算した値を配線パターンの数で除した長さ）よりも小さい態様である。このような態様では、主制御基板 1 3 1 0 の実装面（表面）1 3 1 0 x において、ハンダ面（裏面）1 3 1 0 y よりも配線パターンを複雑化し易く、実装面（表面）1 3 1 0 x が目視されても配線パターンから電子部品間の接続を推測することを困難にできる。これにより、主制御基板 1 3 1 0 に対する不正行為を抑制でき、パチンコ機 1 のセキュリティを向上させることができる。

20

【 4 3 1 0 】

上記したように主制御基板 1 3 1 0 では、遊技者から目視困難とされていることを前提としてセキュリティ対策が施されている。これに対し、機能表示基板 1 4 0 2 では、遊技者から目視されるおそれがあることを前提としてセキュリティ対策が施されており、該対策について図 3 0 7 を参照して以下に説明する。図 3 0 7 は、別例における機能表示ユニット 1 4 0 0 を示す概略図である。

【 4 3 1 1 】

図 3 0 7 に示すように、機能表示ユニット 1 4 0 0 に設けられる機能表示基板 1 4 0 2 は、主制御基板 1 3 1 0 と同様に、基板表面に設けられたスルーホールにリード端子を挿入してハンダ付けされるリードタイプ（スルーホール実装タイプ、挿入実装タイプ）の電子部品と、スルーホールを用いることなしに基板表面に設けられたパッドに電極がハンダ付けされる表面実装タイプの電子部品（チップ部品、SMD (Surface Mount Device)）と、の両方が実装された混載基板である。表面実装タイプの電子部品は、基板の両面を利用できることに加え、同一種類の電子部品であってもリードタイプの電子部品に比べて電子部品を小型化することで実装密度を高めることができる。そのため、基板上の配線長を短くすることが可能であり、回路の高速化を図るとともに、基板の小型化も図ることができる。

30

【 4 3 1 2 】

片面実装基板である主制御基板 1 3 1 0 に対し、機能表示基板 1 4 0 2 は、表面実装タイプの電子部品が表実装面にのみ実装され、リードタイプの電子部品が裏実装面にのみ実装される両面実装基板である。なお、機能表示基板 1 4 0 2 は、少なくとも表面実装タイプの電子部品が表実装面に実装されているものであればよく、例えば、表面実装タイプの電子部品とリードタイプの電子部品との両方が機能表示基板 1 4 0 2 の表実装面と裏実装面とに実装されてもよいし、機能表示基板 1 4 0 2 の表実装面に表面実装タイプの電子部品とリードタイプの電子部品との両方が実装されるとともに機能表示基板 1 4 0 2 の裏実装面に表面実装タイプの電子部品とリードタイプの電子部品との一方が実装されてもよいし、機能表示基板 1 4 0 2 の表実装面に表面実装タイプの電子部品のみが実装されるとともに機能表示基板 1 4 0 2 の裏実装面に表面実装タイプの電子部品とリードタイプの電子

40

50

部品との両方が実装されてもよいし、機能表示基板 1 4 0 2 の表実装面と裏実装面とに表面実装タイプの電子部品のみが実装されてもよい。

【 4 3 1 3 】

透明なカバー体 1 3 0 1 と透明なベース体 1 3 0 2 とから構成される主制御基板ボックス 1 3 2 0 に収容される主制御基板 1 3 1 0 に対し、機能表示基板 1 4 0 2 は、不透明なケース本体 1 4 1 1 と不透明なカバー体 1 4 1 2 とから構成されるケース 1 4 1 0 に収容され、実装面が機能表示ユニット 1 4 0 0 の不透明なケース本体 1 4 1 1 に覆われている。なお、機能表示基板 1 4 0 0 の不透明なケース本体 1 4 1 1 は、例えば、遊技者側に複数の貫通部 1 4 1 0 a が形成されて機能表示基板 1 4 0 0 の表実装面を覆う不透明なカバー体であってもよい。

10

【 4 3 1 4 】

機能表示ユニット 1 4 0 0 は、遊技盤 5 の表側に設けられているため、パチンコ機 1 を遊技する遊技者側からは少なくとも一部が目視可能ではあるものの、機能表示基板 1 4 0 2 は、表実装面が不透明なケース本体 1 4 1 1 によって覆われているため、機能表示基板 1 4 0 2 の表実装面を視認することは困難である。また、ケース本体 1 4 1 1 には上記した貫通部 1 4 1 0 a が複数形成されており、この貫通部 1 4 1 0 a を通して機能表示基板 1 4 0 2 の表実装面が目視された場合であっても、表実装面の一部のみが視認可能とされるだけであり、表実装面の全体に実装される電子部品や配線パターンを把握することは困難であるし、両面実装基板である機能表示基板 1 4 0 2 の裏実装面については貫通部 1 4 1 0 a を通して視認することができず、裏実装面に実装された電子部品や裏実装面の配線パターンを把握することは困難である。よって、本実施形態のパチンコ機 1 では、機能表示基板 1 4 0 2 に実装される電子部品が不正に改変されることを抑制でき、パチンコ機 1 のセキュリティの向上を図ることができる。

20

【 4 3 1 5 】

また、本例の機能表示基板 1 4 0 2 は、主制御基板 1 3 1 0 の表面側表記部のような表記部を有していない。一方、主制御基板 1 3 1 0 は、遊技盤 5 の裏側に設けられ、本体枠 4 を外枠 2 に対して開放することによってのみ目視可能とされるため、表面側表記部を有している。つまり、機能表示基板 1 4 0 2 は、機能表示ユニット 1 4 0 0 のケース本体 1 4 1 1 によって表実装面が覆われるものの、遊技盤 5 の表側に設けられることで遊技者から目視されるおそれや針金等を遊技盤 5 の隙間から挿入して機能表示ユニット 1 4 0 0 にいたずらや不正行為等が行われるおそれがあり、仮に機能表示基板 1 4 0 2 が主制御基板 1 3 1 0 の表面側表記部のような表記部を有するように構成した場合には、ケース本体 1 4 1 1 に形成された貫通部 1 4 1 0 a を介して機能表示基板 1 4 0 2 が目視された場合や、機能表示ユニット 1 4 0 0 のケース本体 1 4 1 1 が破損して機能表示基板 1 4 0 2 の表実装面の一部又は全部が露出した場合に、表記部が視認されて機能表示基板 1 4 0 2 に実装された電子部品が目視によって容易に特定されるおそれがある。本実施形態の機能表示基板 1 4 0 2 は、主制御基板 1 3 1 0 の表面側表記部のような表記部を有していないため、ケース本体 1 4 1 1 に形成された貫通部 1 4 1 0 a を介して機能表示基板 1 4 0 2 の表実装面が目視された場合や機能表示ユニット 1 4 0 0 のケース本体 1 4 1 1 が破損して機能表示基板 1 4 0 2 の表実装面の一部又は全部が露出した場合であっても、機能表示基板 1 4 0 2 の表実装面に実装された電子部品が目視によって特定されることを困難にでき、遊技盤 5 の表側に設けられた機能表示基板 1 4 0 2 に実装される電子部品が不正に改変されることを抑制でき、パチンコ機 1 のセキュリティの向上を図ることができる。なお、本実施形態において、機能表示基板 1 4 0 2 は、上述のように主制御基板 1 3 1 0 のような複数の情報を有する表面側表記部を有するものではないが、電子部品を特定可能な部品番号を除く前面側電子部品（表面側電子部品）を配置する位置を示す領域等の前面側電子部品（表面側電子部品）の属性（さらに、前面側電子部品（表面側電子部品）の形状、前面側電子部品（表面側電子部品）の大きさ、前面側電子部品（表面側電子部品）の実装向き（実装方向）、前面側電子部品（表面側電子部品）の型式を含む場合がある。）が表記された表記部を有する態様であってもよい。

30

40

50

【 4 3 1 6 】

また、本例の機能表示基板 1 4 0 2 に実装される表面実装タイプの電子部品は、その表面に主制御基板 1 3 1 0 に実装される電子部品の表面に形成されるような捺印部を有していない。一方、主制御基板 1 3 1 0 は、遊技盤 5 の裏側に設けられることに加え、本体枠 4 を外枠 2 に対して開放することによってのみ目視可能とされており、主制御基板 1 3 1 0 の電子部品の表面に捺印部を有する。つまり、機能表示基板 1 4 0 2 は、機能表示ユニット 1 4 0 0 のケース本体 1 4 1 1 によって表実装面が覆われるものの、遊技盤 5 の表側に設けられることで遊技者から目視されるおそれや針金等を遊技盤 5 の隙間から挿入して機能表示ユニット 1 4 0 0 にいたずらや不正行為等が行われるおそれがあるため、仮に機能表示基板 1 4 0 2 に実装される電子部品に主制御基板 1 3 1 0 の電子部品の捺印部が形成されるように構成した場合には、ケース本体 1 4 1 1 に形成された貫通部 1 4 1 0 a を介して機能表示基板 1 4 0 2 に実装される電子部品が目視された場合や、機能表示ユニット 1 4 0 0 のケース本体 1 4 1 1 が破損して機能表示基板 1 4 0 2 の表実装面の一部又は全部が露出した場合に、電子部品の捺印部が視認されて機能表示基板 1 4 0 2 に実装された電子部品を容易に特定されるおそれがある。本実施形態の機能表示基板 1 4 0 2 は、主制御基板 1 3 1 0 の電子部品の表面の捺印部を有していないため、ケース本体 1 4 1 1 に形成された貫通部 1 4 1 0 a を介して機能表示基板 1 4 0 2 に実装される電子部品が目視された場合や機能表示ユニット 1 4 0 0 のケース本体 1 4 1 1 が破損して機能表示基板 1 4 0 2 の表実装面の一部又は全部が露出した場合であっても、機能表示基板 1 4 0 2 の表実装面に実装された電子部品を目視により特定することを困難にでき、遊技盤 5 の表側に設けられた機能表示基板 1 4 0 2 に実装される電子部品が不正に改変されることを抑制でき、パチンコ機 1 のセキュリティの向上を図ることができる。なお、機能表示基板 1 4 0 2 の表実装面に実装される電子部品の表面に、主制御基板 1 3 1 0 に実装される電子部品の表面に形成される捺印部が形成されないものであればよく、機能表示基板 1 4 0 2 の裏実装面に実装される電子部品の表面には、主制御基板 1 3 1 0 に実装される電子部品の表面に形成される捺印部が形成されてもよい。

10

20

【 4 3 1 7 】

機能表示基板 1 4 0 2 では、表実装面と裏実装面とに形成される配線パターンの特徴を異ならせていない代わりに以下に説明する方法で不正行為が行われることを抑制している。具体的には、主制御基板 1 3 1 0 には主制御 M P U 1 3 1 0 a 等の制御手段が実装されているのに対し、機能表示基板 1 4 0 2 には制御手段が実装されていない。このため、機能表示基板 1 4 0 2 に形成される配線パターンの殆どが信号ライン又は電源ラインであり、機能表示基板 1 4 0 2 に対して不正行為が行われることを抑制している。また、機能表示基板 1 4 0 2 の表実装面及び裏実装面に形成される配線パターンは、例えば、表実装面及び裏実装面において、電子部品間の配線パターンの長さが最も短くなるように形成されている。このような機能表示基板 1 4 0 2 では、目視によって電子部品間の接続の特定は容易となるが、回路の高速化を図るとともに、基板の小型化も図ることができる。なお、機能表示基板 1 4 0 2 では、主制御基板 1 3 1 0 と同様に、表実装面と裏実装面とに形成される配線パターンの特徴を異ならせる態様であってもよく、機能表示基板 1 4 0 2 に実装される電子部品が不正に改変されることを抑制でき、パチンコ機 1 のセキュリティの向上を図ることができる。

30

40

【 4 3 1 8 】

上記した実施形態では、表面実装タイプの電子部品（チップ部品、SMD (Surface Mount Device)）と、リードタイプ（スルーホール実装タイプ、挿入実装タイプ）の電子部品（リード部品）と、の両方が実装される片面実装基板である主側基板として、主制御基板 1 3 1 0 について説明したが、これに限られるものではなく、電源基板 6 3 0 や払出制御基板 6 3 3 等の他の主側基板であってもよい。すなわち、上記した実施形態において主制御基板 1 3 1 0 と記載するものは、電源基板 6 3 0 や払出制御基板 6 3 3 等の他の主側基板と読み替えるとともに各主側基板に対応するものに適用することが可能である。

50

【 4 3 1 9 】

上記した実施形態では、表面実装タイプの電子部品（チップ部品、SMD（Surface Mount Device））と、リードタイプ（スルーホール実装タイプ、挿入実装タイプ）の電子部品（リード部品）と、の両方が実装される両面実装基板である主側基板として、機能表示基板 1 4 0 2 について説明したが、これに限られるものではなく、磁気センサ 1 0 5 0 の磁気センサ基板、第一始動口センサ 3 0 0 2 のセンサ基板や第二始動口センサ 2 4 0 1 のセンサ基板等の他の主側基板であってもよい。すなわち、上記した実施形態において機能表示基板 1 4 0 2 と記載するものは、磁気センサ 1 0 5 0 の磁気センサ基板、第一始動口センサ 3 0 0 2 のセンサ基板や第二始動口センサ 2 4 0 1 のセンサ基板等の他の主側基板と読み替えるとともに各主側基板に対応するものに適用することが可能である。

10

【 4 3 2 0 】

〔磁気センサ基板の構成〕

磁気センサ 1 0 5 0 は、一方の面が開口された矩形の開口部を有する箱体と、開口部を介して箱体に収容される磁気センサ基板 1 0 5 0 b と、開口部を塞ぐ平板状のカバー体と、を備えている。磁気センサ 1 0 5 0 は、箱体の前面側が他の部材に面接触（当接）するように取り付けられるようになっており、本実施形態では、箱体の前面側が遊技盤 5 の遊技パネル 1 1 0 0 における透明な平板状のパネル板 1 1 1 0 の裏面側に面接触（当接）した状態で取り付けられている。

【 4 3 2 1 】

磁気センサ 1 0 5 0 の箱体は、無色透明な樹脂により成型されている点で、不透明な機能表示ユニット 1 4 0 0 のケース本体 1 4 1 1 とは異なる。また、箱体には、開口部が形成される面とは異なる面に、後述する磁気センサ基板 1 0 5 0 b の後面（裏面）に実装されるコネクタハウジング M C N のソケット挿入口の一部が露出するように矩形のコネクタハウジング挿通穴が形成されている。箱体の外形は、磁気センサ基板 1 0 5 0 b の外形と比べて大きく、磁気センサ基板 1 0 5 0 b を箱体に収容した状態では、磁気センサ基板 1 0 5 0 b の外周と開口部の内周との距離寸法（クリアランス）が約 0 . 5 m m ~ 0 . 7 m m 程度となっている。

20

【 4 3 2 2 】

図 3 0 8 (a) は、磁気センサ 1 0 5 0 の磁気センサ基板 1 0 5 0 b の前面（表面）を示す斜視図であり、図 3 0 8 (b) は、磁気センサ 1 0 5 0 の磁気センサ基板 1 0 5 0 b を後面（裏面）を示す斜視図である。以下、磁気センサ基板 1 0 5 0 b の構成について、図 3 0 8 (a) 及び図 3 0 8 (b) を参照して詳細に説明する。

30

【 4 3 2 3 】

図 3 0 8 (a) 及び図 3 0 8 (b) に示すように、磁気センサ基板 1 0 5 0 b は、前面（表面）に実装された、磁気を検出することができる磁気検出素子 M S D と、磁気検出素子 M S D からの検出信号に基づいて磁気検出判定結果を外部へ出力することができるコントローラ C T R と、各種抵抗と、各種コンデンサ等とを有している。また、磁気センサ基板 1 0 5 0 b の前面（表面）には、磁気検出素子 M S D 、コントローラ C T R 、各種抵抗、及び各種コンデンサ等の前面側電子部品（表面側電子部品）が半田付けされるパッド、スルーホール、ランド等と、パッド、スルーホール、ランド等を除いた全域に白色のレジスト液が塗布されて形成される白色塗膜（以下、単に「ベタ塗りされた白色のレジスト」と記載する場合がある。）からなる白色のレジスト層と、が形成されている。

40

【 4 3 2 4 】

本実施形態の磁気センサ基板 1 0 5 0 b は、主制御基板 1 3 1 0 の表面側表記部のような表記部を有していない。磁気センサ基板 1 0 5 0 b の前面（表面）には、白色のレジスト層が形成されるが、該レジスト層上には、前面側電子部品（表面側電子部品）の部品番号、前面側電子部品（表面側電子部品）を配置する位置を示す領域等の前面側電子部品（表面側電子部品）の属性（さらに、前面側電子部品（表面側電子部品）の形状、前面側電子部品（表面側電子部品）の大きさ、前面側電子部品（表面側電子部品）の実装向き（実

50

装方向)、前面側電子部品(表面側電子部品)の型式を含む場合がある。)を示す前面側表記部(表面側表記部)が全く形成されていない。なお、本実施形態において、磁気センサ基板1050bは、前面(表面)に上述のように主制御基板1310のような複数の情報を有する表面側表記部を有するものではないが、電子部品を特定可能な部品番号を除く前面側電子部品(表面側電子部品)を配置する位置を示す領域等の前面側電子部品(表面側電子部品)の属性(さらに、前面側電子部品(表面側電子部品)の形状、前面側電子部品(表面側電子部品)の大きさ、前面側電子部品(表面側電子部品)の実装向き(実装方向)、前面側電子部品(表面側電子部品)の型式を含む場合がある。)が表記された表記部を有する態様であってもよい。

【4325】

10

また、磁気センサ基板1050bは、後面(裏面)に実装された、電気配線が接続されるコネクタハウジングMCNと、各種ICと、各種抵抗と、各種コンデンサ等と、を有している。磁気センサ基板1050bの後面(裏面)には、コネクタハウジングMCN、各種IC、各種抵抗、及び各種コンデンサ等の後面側電子部品(裏面側電子部品)が半田付けされるパッド、スルーホール、ランド等と、パッド、スルーホール、ランド等を除いた全域において、白色のレジスト液が塗布されて形成される白色塗膜(以下、単に「ベタ塗りされた白色のレジスト」と記載する場合がある。)からなる白色のレジスト層と、が形成されている。

【4326】

本実施形態では、磁気センサ基板1050bの後面(裏面)には、白色のレジスト層が形成されるが、該レジスト層上には、後面側電子部品(裏面側電子部品)の部品番号、後面側電子部品(裏面側電子部品)を配置する位置を示す領域等の後面側電子部品(裏面側電子部品)の属性(さらに、後面側電子部品(裏面側電子部品)の形状、後面側電子部品(裏面側電子部品)の大きさ、後面側電子部品(裏面側電子部品)の実装向き(実装方向)、後面側電子部品(裏面側電子部品)の型式を含む場合がある。)を示す後面側表記部(裏面側表記部)が全く形成されていない。なお、磁気センサ基板1050bの後面(裏面)には、レジスト層上に後面側表記部(裏面側表記部)が形成される態様であってもよい。なお、本実施形態において、磁気センサ基板1050bは、後面(裏面)に上述のように主制御基板1310のような複数の情報を有する表面側表記部を有するものではないが、電子部品を特定可能な部品番号を除く前面側電子部品(表面側電子部品)を配置する位置を示す領域等の前面側電子部品(表面側電子部品)の属性(さらに、前面側電子部品(表面側電子部品)の形状、前面側電子部品(表面側電子部品)の大きさ、前面側電子部品(表面側電子部品)の実装向き(実装方向)、前面側電子部品(表面側電子部品)の型式を含む場合がある。)が表記された表記部を有する態様であってもよい。

20

30

【4327】

また、本実施形態の磁気センサ基板1050bに実装される表面実装タイプの電子部品は、その表面に主制御基板1310に実装される電子部品の表面に形成されるような捺印部を有していない。具体的には、磁気センサ基板1050bの前面(表面)に実装される磁気検出素子MSD及びコントローラCTRと、磁気センサ基板1050bの後面(裏面)に実装された各種ICの表面には、主制御基板1310に実装される電子部品の表面に形成されるような捺印部が形成されていない。なお、磁気センサ基板1050bの表実装面に実装される電子部品の表面に、主制御基板1310に実装される電子部品の表面に形成されるような捺印部が形成されないものであればよく、磁気センサ基板1050bの裏実装面に実装される電子部品の表面には、主制御基板1310に実装される電子部品の表面に形成されるような捺印部が形成されてもよい。

40

【4328】

また、磁気センサ基板1050bでは、表実装面と裏実装面とに形成される配線パターンの特徴を異ならせていない。主制御基板1310には主制御MPU1310a等の複雑な制御手段が実装されているのに対し、磁気センサ基板1050bにはコントローラCTR等の単純な制御手段しか実装されておらず、磁気センサ基板1050bに形成される配

50

線パターンの殆どが信号ライン又は電源ラインであり、磁気センサ基板 1050b に対する不正行為が行われることを抑制している。また、磁気センサ基板 1050b の表実装面及び裏実装面に形成される配線パターンは、例えば、表実装面及び裏実装面において、電子部品間の配線パターンの長さが最も短くなるように形成されている。

【4329】

コネクタハウジングMCNのソケット挿入口には、磁気センサ基板 1050b の後面（裏面）に対して平行となるように、4本の端子が一行に配置されている。つまり、コネクタハウジングMCNのソケット挿入口に挿入される電気配線（ハーネス）の先端に接続されるコネクタソケットは、磁気センサ基板 1050b の後面（裏面）と平行となる。これにより、磁気センサ基板 1050b が箱体に収容されて箱体の開口部がカバー体により塞がれた状態において、コネクタハウジングMCNのソケット挿入口に挿入されたコネクタソケットに接続される電気配線（ハーネス）と、磁気センサ基板 1050b の後面（裏面）及び前面（表面）とが被らないようにすることができる。

10

【4330】

なお、コントローラCTRは、磁気センサ基板 1050b に形成された配線パターンを介してコネクタハウジングMCNと電氣的に接続されており、コネクタハウジングMCNが電気配線（ハーネス）を介して主制御基板 1310 と電氣的に接続されることによって、主制御基板 1310 と電氣的に接続されている。コネクタハウジングMCNの4本の各種端子は、電源線（例えば、直流 +5V）、グランド（GND）線、信号線 1、及び信号線 2 により構成されている。コントローラCTRは、信号線 1 及び / 又は信号線 2 を介して磁気検出結果（磁石の接近の有無）を検出信号として主制御基板 1310 へ出力することができる。

20

【4331】

ところで、磁気センサ 1050 は、不正な磁気を検知するものであり、不正に改変された場合に、磁石の接近を主制御基板 1310 へ伝えることができないおそれがあり、この場合には、磁石により遊技球を始動口ユニット 2100 の第一始動口 2002 に導いて入球させて少ない球数で抽選の機会を多く獲得する磁石ゴトが行われても、この磁石ゴトによる不正行為を主制御基板 1310 が発見することができないおそれがある。磁気センサ 1050 は、箱体が透明樹脂により成型されているため、磁気センサ基板 1050b が箱体に収容されて箱体の開口部がカバー体により塞がれた状態で、遊技盤 5 の遊技パネル 1100 における透明な平板状のパネル板 1110 の裏面側に取り付けられると、遊技ホールの管理者や遊技者は、パチンコ機 1 の前面から磁気センサ 1050 の磁気センサ基板 1050b の前面（表面）の状態を視認することができる。

30

【4332】

ところが、不正行為を行おうとする者は、磁気センサ基板 1050b の前面（表面）の状態から、特に、シルク印刷により印刷された前面側電子部品（表面側電子部品）の部品番号、前面側電子部品（表面側電子部品）を配置する位置を示す領域等の前面側電子部品（表面側電子部品）の属性（さらに、前面側電子部品（表面側電子部品）の形状、前面側電子部品（表面側電子部品）の大きさ、前面側電子部品（表面側電子部品）の実装向き（実装方向）、前面側電子部品（表面側電子部品）の型式を含む場合がある。）を示す前面側表記部（表面側表記部）から、実装されている電子部品を特定し、磁気センサ基板 1050b の前面（表面）及び後面（裏面）に形成された配線パターンから回路構成を把握して回路改変を行う情報源とするおそれがある。

40

【4333】

本実施形態では、磁気センサ基板 1050b の前面（表面）及び後面（裏面）において、白色のレジスト層上に前面側表記部（表面側表記部）及び後面側表記部（裏面側表記部）が全く存在していない。また、本実施形態では、磁気センサ基板 1050b の前面（表面）には、配線パターンが形成される層（銅プレーン）において銅箔である配線パターンで前面側電子部品（表面側電子部品）がどのような電子部品であるかをそれぞれ特定するための情報がその情報の外側の周囲の銅箔を抜いて形成される箔抜き箔残しにより形成さ

50

れてもいないし、磁気センサ基板 1050b の後面（裏面）には、配線パターンが形成される層（銅プレーン）において銅箔である配線パターンで後面側電子部品（裏面側電子部品）がどのような電子部品であるかをそれぞれ特定するための情報がその情報の外側の周囲の銅箔を抜いて形成される箔抜き箔残しにより形成されてもいない。つまり、本実施形態では、磁気センサ基板 1050b の前面（表面）に実装される前面側電子部品（表面側電子部品）がどのような電子部品であるかを特定するための情報が磁気センサ基板 1050b の前面（表面）に何ら表記されていないと共に、磁気センサ基板 1050b の後面（裏面）に実装される後面側電子部品（裏面側電子部品）がどのような電子部品であるかを特定するための情報が磁気センサ基板 1050b の後面（裏面）に何ら表記されていない。よって、磁気センサ基板 1050b に実装されている電子部品が目視によって特定されることを抑制でき、磁気センサ基板 1050b の回路構成を把握することを困難にでき、パチンコ機 1 のセキュリティの向上を図ることができる。

【4334】

本実施形態の磁気センサ基板 1050b に実装される表面実装タイプの電子部品は、その表面に主制御基板 1310 に実装される電子部品の表面に形成されるような捺印部を有していない。よって、磁気センサ基板 1050b に実装されている電子部品が目視によって特定されることを抑制でき、磁気センサ基板 1050b の回路構成を把握することを困難にでき、パチンコ機 1 のセキュリティの向上を図ることができる。

【4335】

本実施形態の磁気センサ基板 1050b では、表実装面と裏実装面とに形成される配線パターンの特徴を異ならせていない。このような磁気センサ基板 1050b では、目視によって電子部品間の接続の特定は容易となるが、回路の高速化を図るとともに、基板の小型化も図ることができる。なお、磁気センサ基板 1050b では、主制御基板 1310 と同様に、表実装面と裏実装面とに形成される配線パターンの特徴を異ならせる態様であってもよく、磁気センサ基板 1050b に実装される電子部品が不正に改変されることを抑制でき、パチンコ機 1 のセキュリティの向上を図ることができる。

【4336】

また、本実施形態では、磁気センサ 1050 は、透明樹脂により成型された箱体及びカバー体に収納されているため、遊技盤 5 の遊技パネル 1100 における透明なパネル板 1110 の裏面側に取り付けられると、遊技ホールの管理者は、パチンコ機 1 の前面から磁気センサ 1050 の磁気センサ基板 1050b の前面（表面）の状態を視認することができるようになる。これにより、遊技ホールの管理者は、パチンコ機 1 の前面から磁気センサ 1050 の磁気センサ基板 1050b の前面（表面）の状態を目視することにより磁気センサ基板 1050b に対して不正の有無を確認することができる。なお、遊技ホールの管理者は、本体枠 4 を外枠 2 に対して開放すると、遊技盤 5 を構成する各種部材が透明な樹脂により成型（形成）されていることにより、磁気センサ基板 1050b の後面（裏面）の状態を視認することができるようになる。これにより、遊技ホールの管理者は、パチンコ機 1 の前面から磁気センサ 1050 の磁気センサ基板 1050b の後面（裏面）の状態を目視することにより磁気センサ基板 1050b に対して不正の有無を確認することができる。

【4337】

[不正の判別容易性の向上]

次に、表面実装タイプの電子部品が実装される基板において、電子部品が改変される等の基板に対する不正を目視によって判別する際の判別容易性を向上する構成について説明する。

【4338】

主制御基板 1310 では、遊技機の管理者等が、本体枠 4 を外枠 2 に対して開放し、透明カバー体 1301 を介して主制御基板 1310 の実装面（表面）1310x を目視することにより、主制御基板 1310 に電子部品が不正に改変されるような不正が行われたか否かを判別することが可能である。詳しくは、主制御基板 1310 に対する不正を目視に

よって判別する場合、例えば、パチンコ機 1 の制御に関してより重要な表面実装タイプの電子部品について改変の形跡の有無が目視によって判別され、重要な表面実装タイプの電子部品に改変の形跡が確認されると、主制御基板 1 3 1 0 に不正があると判定される。しかしながら、主制御基板 1 3 1 0 の実装面（表面）1 3 1 0 x には複数の電子部品が実装されているため、該複数の電子部品のうちから目視によって重要な表面実装タイプの電子部品を特定することは困難である。

【 4 3 3 9 】

本例の主制御基板 1 3 1 0 では上記した事情に鑑み、複数の電子部品のうちから目視によって重要な表面実装タイプの電子部品を容易に特定できるように対策がなされている。図 3 0 9 は、上記した別例の主制御基板 1 3 1 0 における電子部品の実装状態の一例を示す説明図である。

10

【 4 3 4 0 】

図 3 0 9 に示すように、主制御基板 1 3 1 0 の実装面（表面）1 3 1 0 x には、複数の表面実装タイプの電子部品、及び複数のリードタイプの電子部品が実装されている。ここで、表面実装タイプの電子部品は、例えば、基板表面に形成されるパッド 1 3 1 0 k に接続端子 I C 1 a をハンダ付けすることによって基板に固定される集積回路（以下、単にチップ部品と記載する）I C 1 であり、リードタイプ（挿入実装タイプ）の電子部品は、例えば、スルーホール 1 3 1 0 r 内にリード端子を挿入してこのリード端子をスルーホール 1 3 1 0 r やランドにハンダ付けすることで基板に固定されるコンデンサ M C 1 である。

20

【 4 3 4 1 】

主制御基板 1 3 1 0 の実装面（表面）1 3 1 0 x に実装される表面実装タイプの電子部品であるチップ部品 I C 1 の近傍には、リードタイプの電子部品であるコンデンサ M C 1 が実装されている。コンデンサ M C 1 は、チップ部品 I C 1 の駆動に必要な電源を安定して供給することができ、1 つのチップ部品 I C 1 に対し 1 つのコンデンサ M C 1 が対となるように実装されている。詳しくは、チップ部品 I C 1 とコンデンサ M C 1 とが、互いに実装することができない電子部品実装不可領域を避けた位置に隣接して（電子部品実装不可領域を挟んで）実装されている。

【 4 3 4 2 】

本実施形態の主制御基板 1 3 0 1 は、表面実装部品を表面実装してリフロー処理を行った後に、挿入実装部品を挿入実装してフロー処理を行うものである。表面実装部品は、実装装置のピックアップに吸着されて実装位置まで運ばれて主制御基板 1 3 0 1 に実装されるため、表面実装部品を実装する実装装置のピックアップはノズル型をしている。一方、挿入実装部品を実装する実装装置のピックアップは、リードを外側からガードするガイド部を有しており、挿入実装部品は、ガイド部でガードされた状態で実装位置まで搬送されて実装される。このため、すでに表面実装部品が実装されている状態で表面実装部品の近傍に挿入実装部品を実装する場合には、ガイド部が表面実装部品に干渉しないように挿入実装部品の実装位置を決定する必要がある。本実施形態のコンデンサ M C 1 はチップ部品 I C 1 との間で、実装装置のピックアップの形状に基づいて定められる電子部品実装不可領域を避けた位置に隣接して（電子部品実装不可領域を挟んで）実装されている。なお、電子部品実装不可領域には、ビアや配線パターンが形成されていてもよいが、チップ部品 I C 1 とコンデンサ M C 1 との間に、他の電子部品を実装しないよう規制し、最も隣接する位置に実装している。これによりチップ部品 I C 1 が重要な電子部品であることを容易に特定することができる。

30

40

【 4 3 4 3 】

また、コンデンサ M C 1 は、上述したように、チップ部品 I C 1 の駆動に必要な電源を安定して供給する電子部品であるため、主制御基板 1 3 0 1 に形成される表面側表記部の記載（コンデンサ M C 1 の部品番号及びチップ部品 I C 1 の部品番号）は、電子部品実装不可領域を避けて形成されている。すなわち、電子部品実装不可領域は、ビアや配線パターンが形成されてもよいが、他の電子部品が実装されない領域であって、視標となるコンデンサ M C 1 の表面側表記部が形成されない領域である。これにより、チップ部品 I C 1

50

が重要な電子部品であることを容易に特定することができる。

【 4 3 4 4 】

なお、コンデンサ M C 1 には、青色の外装に部品番号が表記されるが、部品番号は、コンデンサ M C 1 の外装とコントラストを高める色であるのが望ましく、具体的には、コンデンサ M C 1 の外装が青色である場合に、白色、黒色、黄色、赤色、橙色、緑色、紫色等、又はこれらの色の組み合わせで表記されるのが望ましい。

【 4 3 4 5 】

また、チップ部品 I C 1 が主制御基板 1 3 0 1 の外周側に実装される場合に、チップ部品 I C 1 の外側に電子部品実装不可領域を設けて、該電子部品実装不可領域をチップ部品 I C 1 とコンデンサ M C 1 とで挟むように、チップ部品 I C 1 の外側にコンデンサ M C 1 が実装される。これにより、例えば基板ボックス 1 3 2 0 のカバー体 1 3 0 1 内への基板の組付け作業等、基板に直接触れるような場合であっても、視標となるコンデンサ M C 1 の内側に電子部品実装不可領域を挟んで重要なチップ部品 I C 1 が実装されているため、作業者がチップ部品 I C 1 に接触することを抑制でき、基板を安全に取り扱うことができる。

10

【 4 3 4 6 】

本実施形態のパチンコ機 1 では、管理者が本体枠 4 を外枠 2 に対して開放して透明カバー体 1 3 0 1 を介して主制御基板 1 3 1 0 の実装面（表面）1 3 1 0 x を目視する際に、表面実装タイプの電子部品であるチップ部品 I C 1 の近傍に実装されたリードタイプの電子部品であるコンデンサ M C 1 は、主制御基板 1 3 1 0 において表面実装タイプの電子部品であるチップ部品 I C 1 が実装された位置を示す視標のように作用する。このため、管理者は、主制御基板 1 3 1 0 においてチップ部品 I C 1 が改変されるような不正が行われた場合であっても、複数の電子部品のうちからコンデンサ M C 1 を視標としてチップ部品 I C 1 を容易に特定することができ、主制御基板 1 3 1 0 に対する不正を容易に判別することができる。よって、本実施形態のパチンコ機 1 では、主制御基板 1 3 1 0 に実装される電子部品が改変されるような不正を抑制でき、パチンコ機 1 のセキュリティの向上を図ることができる。

20

【 4 3 4 7 】

また、コンデンサ M C 1 は、挿入実装部品であり、リードを基板に挿入した後に半田付けされているため、半田で基板に取り付けられる表面実装部品に比べて基板への取付け強度が各段に高く、視標としての信頼性を高めることができる。また、コンデンサ M C 1 は、チップ部品 I C 1 の駆動に必要な電源を安定して供給することができ、1 つのチップ部品 I C 1 に対し 1 つのコンデンサ M C 1 が対となって設けられるため、コンデンサ M C 1 を重要な表面実装部品であるチップ部品 I C 1 の視標とすることが望ましい。

30

【 4 3 4 8 】

主制御基板 1 3 0 1 では、電源や信号のための配線パターン以外のグランドをいわゆるベタパターンで基板の両面に形成し、各種電子部品で構成される電子回路の安定動作が図られている。このためリードタイプのコンデンサ M C 1 を主制御基板 1 3 0 1 に実装する際に、特にグランド側のランドについては半田乗りが悪くなるおそれがある。本実施形態では、図 3 0 5 (A) 及び図 3 0 5 (B) に示すように、主制御基板 1 3 0 1 に、電源側のランドとは異なる形状の特殊ランド（ランドと、ランドの外周を囲むベタパターンの内周との間に隙間を設け、ランド中央から放射状に 4 方向、それぞれ 4 5 度の角度の方向の 4 か所だけが結ばれている、いわゆるサーマルランド）が採用されており、コンデンサ M C 1 を主制御基板 1 3 0 1 に実装する際に半田乗りが悪くなることが抑制されている。

40

【 4 3 4 9 】

なお、主制御基板 1 3 1 0 には、遊技の進行を司る C P U （主制御 M P U 1 3 1 0 a ）や主制御 M P U 1 3 1 0 a に接続される入力回路や出力回路、および入力回路や出力回路に接続される入力コネクタ、出力コネクタ等が実装されており、主制御 M P U 1 3 1 0 a は、入力回路に直接つながるデータバスラインから入力される入力信号を受信し、主制御 M P U 1 3 1 0 a は受信した入力信号から遊技の進行状況を解析し、解析結果に基づく適

50

切な出力信号を出力回路に直接つながるデータバスラインから出力回路に向けて出力する。このため、データバスラインは、主制御基板 1310 に形成される配線パターンの中で最も重要な配線パターンであり、入力回路や出力回路を構成し、少なくともデータバスラインに直接接続されるチップ部品 IC1 等は、重要な表面実装タイプの電子部品である。

【4350】

また、リードタイプの電子部品であるコンデンサ MC1 は、主制御基板 1310 のレジスト、表面実装タイプの電子部品であるチップ部品 IC1 の表面、表面側表記部及び捺印部と異なる目立ちやすい色の表面を有している。このため、管理者は、主制御基板 1310 においてチップ部品 IC1 が改変されるような不正が行われた場合であっても、複数の電子部品のうちから主制御基板 1310 の実装面（表面）1310x で目立ちやすいコンデンサ MC1 を視標として、表面実装タイプの電子部品であるチップ部品 IC1 をより一層容易に特定することができ、主制御基板 1310 に対する不正を容易に判別することができる。

10

【4351】

リードタイプの電子部品であるコンデンサ MC1 は、具体的には、主制御基板 1310 の緑色や黒色の暗色のレジスト、表面実装タイプの電子部品であるチップ部品 IC1 の黒色の表面色と異なり、主制御基板 1310 の実装面（表面）1310x で目立ちやすい青色の表面を有している。また、コンデンサ MC1 は、目立ちやすい色であっても、表面側表記部及び捺印部の白色や黄色の明色とは異なる色であることが望ましい。なお、コンデンサ MC1 の表面の色は、青色に限定されることなく、主制御基板 1310 のレジストやチップ部品 IC1 の表面の暗色に対して目立ちやすい明色であればよく、例えば、赤色、桃色、橙色、紫色等の単色、又はこれらの色の少なくとも2色以上を用いた多色であってもよく、2色以上を用いる場合は、例えば、黄緑色の下地に茶色や黒色の模様を形成する等、コンデンサ MC1 を目立ちやすくする色の組み合わせであればよい。すなわち、重要な電子部品の色に対するコントラスト、又は視標となる電子部品そのものの色のコントラストを高める色の組み合わせであればよい。

20

【4352】

また、リードタイプの電子部品であるコンデンサ MC1 は、表面実装タイプの電子部品としてのチップ部品 IC1 の特定方向に隣接している。このため、管理者は、主制御基板 1310 の実装面（表面）1310x でコンデンサ MC1 を視標とし、該コンデンサ MC1 の特定方向とは逆の方向に隣接する表面実装タイプの電子部品であるチップ部品 IC1 をより一層容易に特定することができ、主制御基板 1310 に対する不正を容易に判別することができる。なお、特定方向は、例えば、表面実装タイプの電子部品としてのチップ部品 IC1 の長手方向である。

30

【4353】

また、リードタイプの電子部品であるコンデンサ MC1 は、表面実装タイプの電子部品よりも背の高い電子部品（実装時に主制御基板 1310 の実装面（表面）1310x からの突出量が多い電子部品）である。このため、管理者は、主制御基板 1310 においてチップ部品 IC1 が改変されるような不正が行われた場合であっても、複数の電子部品のうちから主制御基板 1310 の実装面（表面）1310x で目立ちやすいコンデンサ MC1 を視標として、表面実装タイプの電子部品であるチップ部品 IC1 をより一層容易に特定することができ、主制御基板 1310 に対する不正を容易に判別することができる。

40

【4354】

また、主制御基板 1310 の青色の表面の電子部品は、全ての表面実装タイプの電子部品の近傍に実装されてもよいし、全ての表面実装タイプの電子部品を除く少なくとも1つの表面実装タイプの電子部品の近傍に実装されてもよい。主制御基板 1310 において、青色の表面の電子部品が全ての表面実装タイプの電子部品の近傍に実装される態様では、主制御基板 1310 に電子部品が不正に改変されるような不正が行われた場合であっても、管理者が青色の表面の電子部品を視標とすることで不正をより確実に判別することができる。これに対して、主制御基板 1310 において、青色の表面の電子部品が全ての表面

50

実装タイプの電子部品を除く少なくとも1つの表面実装タイプの電子部品の近傍に実装される態様では、より重要度の高い表面実装タイプの電子部品（例えば、主制御MPU1310aや主制御MPU1310aの動作に係る電子部品（発信器等））の近傍に青色の表面の電子部品を実装することにより、青色の表面の電子部品を視標として主制御基板1310の表実装面1310xを目視する管理者の負担を軽減できるとともに、管理者が青色の表面の電子部品を視標とすることで不正を判別することができる。

【4355】

また、上記した例では表面実装タイプの電子部品とリードタイプの電子部品としてチップ部品IC1とチップ部品IC1の機能を安定的に確保するために設けられるコンデンサMC1とを例示したが、特定の表面実装タイプの電子部品の機能を安定的に確保するために設けられるリードタイプの電子部品に限らず、特定の表面実装タイプの電子部品とは異なる特別の表面実装タイプの電子部品の機能を安定的に確保するために設けられるリードタイプの電子部品を特定の表面実装タイプの電子部品に隣接して配置するものであってもよいし、特定の表面実装タイプの電子部品の機能を安定的に確保するために設けられるリードタイプの電子部品と、特別の表面実装タイプの電子部品の機能を安定的に確保するために設けられるリードタイプの電子部品と、の両方を特定の表面実装タイプの電子部品に隣接して配置するものであってもよい。

10

【4356】

また、上記した例では表面実装タイプの電子部品としてチップ部品IC1を例示し、リードタイプの電子部品としてコンデンサMC1を例示したが、これに限られるものではない。すなわち、本技術思想は表面実装タイプの電子部品に隣接して配置される電子部品として少なくとも1つの表面実装タイプの電子部品を設けるものであれば電子部品の種類は問わない。特定の電子部品の外装を特定色とすることで、特定の電子部品そのものではなく、特定の電子部品に隣接して実装された電子部品（例えば、重要な電子部品であるチップ部品等）の実装された位置を特定することを容易にし、管理者が基板に対する不正を確認する作業の作業性を向上させることができる。

20

【4357】

具体的には、コンデンサMC1に替わるリードタイプの電子部品として、ダイオードや抵抗があげられる。特に、ダイオードについては、ガラス管といったように、コンデンサや抵抗には見られない外観を有するものがある。例えば、ソレノイドを駆動する際に発生する逆起電力を打ち消すために回路に組み込まれるダイオードは、複数のソレノイドの駆動が可能な集積回路であるドライバーICにおいて複数組み込まれており、これらのダイオードのうち最も重要なソレノイドを駆動する1回路のダイオードのみをリードタイプのダイオードにしてもよく、全ての回路に組み込まれるダイオードをリードタイプのダイオードとしてもよい。また、ダイオードは、ドライバーICとの間で互いに実装することができない電子部品実装不可領域を避けた位置に隣接して実装されてもよい。

30

【4358】

なお、コンデンサMC1は、主制御基板1310の実装面（表面）1310xで目立ちやすい色（青色）の表面を有しており、コンデンサMC1が不正の対象となるおそれもあるが、コンデンサMC1がリードタイプの電子部品であるため、表面実装タイプの電子部品に比べて主制御基板1310の実装面（表面）1310xから取り外すことが困難であり、主制御基板1310に対する不正を抑制することができる。

40

【4359】

これに対し、上記のような機能表示基板1402及び磁気センサ基板1050bの表実装面及び裏実装面には、表面実装タイプの電子部品の近傍にリードタイプの電子部品が実装されていない。代わりに、以下に説明する方法で不正行為が行われることを抑制している。

【4360】

仮に、機能表示基板1402の表面実装タイプの電子部品の近傍に、リードタイプの電子部品を実装する場合であっても、機能表示ユニット1400の不透明なカバー体141

50

2によって機能表示基板1402に対する不正を管理者が目視により判別することが困難であるとともに、機能表示基板1402に対して不正を行おうとする者が、機能表示ユニット1400の不透明なカバー体1412から機能表示基板1402を取り出した際に、リードタイプの電子部品を視標に機能表示基板1402に実装される重要な表面実装タイプの電子部品を特定されるおそれがある。よって、本実施形態のパチンコ機1では、機能表示基板1402の表面実装タイプの電子部品の近傍にリードタイプの電子部品を実装しないようにすることで、機能表示基板1402に実装される電子部品が不正に改変されることを抑制でき、パチンコ機1のセキュリティの向上を図ることができる。

【4361】

また、磁気センサ基板1050bの表面実装タイプの電子部品の近傍に、リードタイプの電子部品を実装する場合であっても、磁気センサ基板1050bに対して不正を行おうとする者が、磁気センサ1050の透明なカバー体を介して磁気センサ基板1050bを目視した際に、リードタイプの電子部品を視標に磁気センサ基板1050bに実装される重要な表面実装タイプの電子部品を特定されるおそれがある。よって、本実施形態のパチンコ機1では、磁気センサ基板1050bの表面実装タイプの電子部品の近傍にリードタイプの電子部品を実装しないようにすることで、磁気センサ基板1050bに実装される電子部品が不正に改変されることを抑制でき、パチンコ機1のセキュリティの向上を図ることができる。

【4362】

なお、機能表示基板1402及び磁気センサ基板1050bの表面実装タイプの電子部品の近傍には、明色のリードタイプの電子部品のうち、コネクタは実装されてもよい。このようなコネクタは、機能表示基板1402及び磁気センサ基板1050b上で目立つため、コネクタに配線を接続する作業者が目視によって容易にコネクタを特定でき、作業者の作業性を向上させることができる。

【4363】

上記した実施形態では、表面実装タイプの電子部品（チップ部品、SMD（Surface Mount Device））と、リードタイプ（スルーホール実装タイプ、挿入実装タイプ）の電子部品（リード部品）と、の両方が実装される片面実装基板であり、遊技盤5の裏側に設けられて島設備内に配置される基板として主制御基板1310について説明したが、これに限られるものではなく、電源基板630や払出制御基板633等の他の基板であってもよい。すなわち、上記した実施形態において主制御基板1310と記載するものは、電源基板630や払出制御基板633等の他の基板と読み替えるとともに各基板に対応するものに適用することが可能である。

【4364】

上記した実施形態では、表面実装タイプの電子部品（チップ部品、SMD（Surface Mount Device））と、リードタイプ（挿入実装タイプ）の電子部品（リード部品）と、の両方が実装される両面実装基板であり、遊技盤5を構成し、各種演出装置や遊技球を取り込む回収ルートおよび大入賞口の開閉装置等が収納され、これらが遊技者側に面するよう遊技盤5の裏側から取り付けられる裏箱3010の裏側に位置する主制御基板1310に対し、裏箱3010の表側に位置する基板として機能表示基板1402について説明したが、これに限られるものではなく、第一始動口センサ3002のセンサ基板や第二始動口センサ2401のセンサ基板等の他の基板であってもよい。すなわち、上記した実施形態において機能表示基板1402と記載するものは、第一始動口センサ3002のセンサ基板や第二始動口センサ2401のセンサ基板等の他の基板と読み替えるとともに各基板に対応するものに適用することが可能である。

【4365】

[表面実装タイプの電子部品の剥離防止1]

次に、表面実装タイプの電子部品が実装される基板において、表面実装タイプの電子部品の剥がれ落ち（実装剥がれ）を防止する方法について説明する。なお、以下では上記した実施形態と重複する部分についての説明を行わない。

【 4 3 6 6 】

上記したように、表面実装タイプの電子部品は基板表面に形成されるパッド 1 3 1 0 k に接続端子 I C 1 a をハンダ付けすることによって基板に固定されるものであり、スルーホール 1 3 1 0 r 内にリード端子 M C 1 a を挿入してこのリード端子 M C 1 a をスルーホール 1 3 1 0 r やランド 1 3 1 0 s にハンダ付けすることで基板に固定されるリードタイプ（挿入実装タイプ、スルーホール実装タイプ）の電子部品に比べて横からの衝撃や基板の反りなどの変形に弱く、表面実装タイプの電子部品に対して横からの衝撃が加わった場合や基板に力が加わって反りが発生した場合には基板表面から剥がれ落ち（実装剥がれ）、遊技に関する制御に不具合が生じるおそれがある。

【 4 3 6 7 】

本例の主制御基板 1 3 1 0 では上記した事情に鑑み、表面実装タイプの電子部品の剥がれ落ち（実装剥がれ）を抑制するように対策がなされている。図 3 1 0 (A) は、上記した別例の主制御基板 1 3 1 0 における電子部品の実装状態の一例を示す説明図であり、上記図 3 0 4 において表面実装タイプの電子部品としてのチップ部品 I C 1 の実装状態を示す拡大図である。

【 4 3 6 8 】

図 3 1 0 (A) に示すように、主制御基板 1 3 1 0 に実装される表面実装タイプの電子部品としてのチップ部品 I C 1 は、接続端子 I C 1 a が主制御基板 1 3 1 0 の実装面 1 3 1 0 x に形成されるパッド 1 3 1 0 k（図 3 1 0 (A) のハッチング部分）にハンダ付けされ、表面実装タイプの電子部品としてのチップ部品 I C 1 に隣接（他の電子部品をはさむことなしに隣り合うように配置されるものであればよく、電子部品以外のスルーホールやランド 1 3 1 0 s、ビア、テストポイント等については設けられていてもよい）してコンデンサ M C 1 が配置し、チップ部品 I C 1 の駆動に必要な電源を安定して供給することができるようになってい

【 4 3 6 9 】

る。本例では複数のパッド 1 3 1 0 k が主制御基板 1 3 1 0 の長手方向（主制御基板 1 3 1 0 がパチンコ機 1 に設置された状態では水平方向）の辺と平行となるように形成され、チップ部品 I C 1 の複数の接続端子 I C 1 a それぞれを対応するパッド 1 3 1 0 k にハンダ付けすることによりチップ部品 I C 1 の接続端子 I C 1 a が主制御基板 1 3 1 0 の長手方向（主制御基板 1 3 1 0 がパチンコ機 1 に設置された状態では水平方向）の辺と平行となるように実装される。

また、本例では表面実装タイプの電子部品としてのチップ部品 I C 1 に隣接して配置するコンデンサ M C 1 として、スルーホール 1 3 1 0 r 内にリード端子 M C 1 a を挿入してこのリード端子 M C 1 a をスルーホール 1 3 1 0 r やランド 1 3 1 0 s にハンダ付けすることで基板に固定されるリードタイプ（挿入実装タイプ）の電子部品を用いるようになっている。リード端子 M C 1 a は、鉄や銅またはそれらの合金からなり、所定の曲げ強度を有している。すなわち、リードタイプ（挿入実装タイプ）の電子部品としてのコンデンサ M C 1 をスルーホール 1 3 1 0 r 内にリード端子 M C 1 a を挿入してこのリード端子 M C 1 a をスルーホール 1 3 1 0 r やランド 1 3 1 0 s にハンダ付けして主制御基板 1 3 1 0 の実装面 1 3 1 0 x に固定することにより、主制御基板 1 3 1 0 の反りなどの変形を抑制できる。なお、鉄は銅よりも曲げ強度が強いため、鉄又は鉄合金からなるリード端子 M C 1 a を有するコンデンサ M C 1 を用いることが望ましい。

【 4 3 7 0 】

このように、本例では表面実装タイプの電子部品の特定方向に隣接して、表面実装タイプよりも強固な実装手段であるリードタイプ（挿入実装タイプ）の電子部品を実装することで主制御基板 1 3 1 0 の剛性を部分的に高めることができ、主制御基板 1 3 1 0 のうちの表面実装タイプの電子部品が実装される領域の反りなどの変形を抑制し、表面実装タイプの電子部品が剥がれ落ち（実装剥がれ）ることを抑制できるようになっている。

【 4 3 7 1 】

また、本例では表面実装タイプの電子部品としてのチップ部品 I C 1 の特定方向（例えばチップ部品 I C 1 よりも主制御基板 1 3 1 0 の上辺や、左辺、下辺、右辺に近い側）に

10

20

30

40

50

隣接するリードタイプ（挿入実装タイプ）の電子部品として、表面実装タイプの電子部品よりも背の高い電子部品（実装時に主制御基板 1310 の実装面 1310 x からの突出量が多い電子部品）であるコンデンサ MC1 を実装している。そのため、表面実装タイプの電子部品であるチップ部品 IC1 に対して特定方向からの衝撃が加わることを抑制でき、表面実装タイプの電子部品であるチップ部品 IC1 が剥がれ落ち（実装剥がれ）ることが抑制される。

【4372】

また、上記したように表面実装タイプの電子部品であるチップ部品 IC1 はリードタイプの電子部品に比べて小型化が可能である。そのため、主制御基板 1310 の実装面 1310 x において、表面実装タイプの電子部品であるチップ部品 IC1 を使用して電子部品の密度と体積を削減することができることに加えて、リードタイプの電子部品であるコンデンサ MC1 を特定方向に隣接して配置することで表面実装タイプの電子部品であるチップ部品 IC1 が剥がれ落ち（実装剥がれ）ることを抑制でき、パチンコ機 1 の信頼性を向上させることができるようになっている。

10

【4373】

本例では主制御基板 1310 の実装面 1310 x に実装される表面実装タイプの電子部品のうちの特定の電子部品（例えば IC）について、特定方向に隣接して配置される電子部品としてリードタイプの電子部品を用いるように構成している。そのため、主制御基板 1310 の剛性を部分的に高めることができ、表面実装タイプの電子部品として遊技の進行に関わる重要な電子部品（例えば IC）等の特定の電子部品が剥がれ落ち（実装剥がれ）ることを抑制でき、パチンコ機 1 の信頼性が向上する。なお、主制御基板 1310 の実装面 1310 x に実装される表面実装タイプの電子部品全てに対してリードタイプの電子部品を特定方向に隣接して配置するようにしてもよく、この場合には主制御基板 1310 の表面実装タイプの電子部品が実装される領域の剛性を高めることができ、主制御基板 1310 の実装面 1310 x に実装される表面実装タイプの電子部品全ての剥がれ落ち（実装剥がれ）を抑制できるため、パチンコ機 1 の信頼性をさらに向上させることが可能である。

20

【4374】

また、図 310 (A) に示すように本例では表面実装タイプの電子部品の外形よりも特定方向に隣接するリードタイプの電子部品を実装するための 2 つのスルーホール 1310 r（ランド 1310 s を含む）の間隔（ランド 1310 s の最も外側の縁の間隔でも良いし、スルーホール 1310 r の中心の間隔でも良い）が広くされている。換言すると、隣接するリードタイプの電子部品を実装するための 2 つのスルーホール 1310 r（ランド 1310 s を含む）の間に表面実装タイプの電子部品が収まるように構成されている。

30

【4375】

そのため、主制御基板 1310 のうちの表面実装タイプの電子部品が実装される領域（表面実装タイプの電子部品が載置されている領域）全てに対して反りなどの変形を抑制でき、さらには特定方向からの衝撃が加わることを抑制でき、表面実装タイプの電子部品が剥がれ落ち（実装剥がれ）ることを抑制できる。

【4376】

また、表面実装タイプの電子部品の特定方向に隣接するリードタイプの電子部品を実装するための 2 つのスルーホール 1310 r（ランド 1310 s を含む）の間隔として、表面実装タイプの電子部品としてのチップ部品 IC1 に形成される接続端子 IC1 a を含む外形よりも広い間隔となっている。そのため、この 2 つのスルーホール 1310 r（ランド 1310 s を含む）に挿入実装されるリードタイプの電子部品によってチップ部品 IC1 の接続端子 IC1 a よりも広い間隔に亘って主制御基板 1310 の剛性が高められて主制御基板 1310 の反りなどの変形を抑制できるし、さらには表面実装タイプの電子部品に対して特定方向からの衝撃が加わることを抑制して、表面実装タイプの電子部品としてのチップ部品 IC1 に形成される接続端子 IC1 a が主制御基板 1310 の実装面 1310 x のパッド 1310 k から剥がれることを抑制できる。

40

50

【 4 3 7 7 】

なお、表面実装タイプの電子部品に隣接するリードタイプの電子部品を実装するための2つのスルーホール1310r(ランド1310sを含む)の間隔として、少なくとも表面実装タイプの電子部品としてのチップ部品IC1に形成される接続端子IC1aを除いた本体部の外形と同等又は表面実装タイプの電子部品としてのチップ部品IC1に形成される接続端子IC1aを除いた本体部の外形よりも広い間隔とするものであればよく、この場合であっても表面実装タイプの電子部品としてのチップ部品IC1の本体部の外形よりも広い間隔に亘って主制御基板1310の剛性が高められて主制御基板1310の反りなどの変形を抑制できるし、さらには表面実装タイプの電子部品としてのチップ部品IC1に形成される接続端子IC1aを除いた本体部に対して特定方向からの衝撃が加わることを抑制して、表面実装タイプの電子部品が剥がれ落ち(実装剥がれ)ることを抑制できる。

10

【 4 3 7 8 】

図310(A)に示すように表面実装タイプの電子部品としてのチップ部品IC1は本体部の4つの側面のうちの対向する2つの側面に接続端子IC1aが設けられている。そして本例では表面実装タイプの電子部品としてのチップ部品IC1の特定方向として、表面実装タイプの電子部品としてのチップ部品IC1の本体部の4つの側面のうちの接続端子IC1aが形成されていない2つの対向する側面のうちのいずれか一方の側面側にリードタイプの電子部品としてのコンデンサMC1が配置されている。そのため、表面実装タイプの電子部品としてのチップ部品IC1の本体部の対向する2つの側面に形成される接続端子IC1aの両方をリードタイプの電子部品としてのコンデンサMC1を1つ設けることによって表面実装タイプの電子部品としてのチップ部品IC1の本体部に対向する2つの側面に形成される接続端子IC1aの両方を含む領域についての主制御基板1310の剛性を高め、これによって接続端子IC1aを保護して表面実装タイプの電子部品としてのチップ部品IC1に形成される接続端子IC1aが主制御基板1310の実装面1310xのパッド1310kから剥がれることを抑制できる。

20

【 4 3 7 9 】

また、本例ではリードタイプの電子部品を実装するために形成される2つのスルーホール1310rを結んだ直線が、主制御基板1310の短手方向(主制御基板1310がパチンコ機1に設置された状態では垂直方向)と略平行となるように形成されて、リードタイプの電子部品が主制御基板1310の短手方向の辺と略平行となるように配置される。そのため、このスルーホール1310rに挿入実装されるリードタイプの電子部品によって主制御基板1310の長手方向の辺に平行な直線(主制御基板1310がパチンコ機1に設置された状態では水平方向)を軸とする曲げや反りを抑制することができることに加え、特定方向としてリードタイプの電子部品が実装された主制御基板1310の短手方向の辺の側方からの衝撃が直接表面実装タイプの電子部品に加わることを抑制でき、表面実装タイプの電子部品が剥がれ落ち(実装剥がれ)ることを抑制してパチンコ機1の信頼性を向上させることができる。

30

【 4 3 8 0 】

また、本例ではチップ部品IC1の上下に形成されている複数の接続端子IC1aをハンダ付けするパッド1310kそれぞれの略延長線上に2つのスルーホール1310rが形成されるようになっている。そのため、主制御基板1310の長手方向の辺に平行な直線を軸とする曲げや反りをリードタイプの電子部品によって抑制する際に、チップ部品IC1の接続端子IC1aにかかる力をリードタイプの電子部品によって抑制でき、表面実装タイプの電子部品が剥がれ落ち(実装剥がれ)ることを抑制して、遊技機の信頼性を向上させることができるようになっている。なお、パッド1310kそれぞれの略延長線上に2つのスルーホール1310rのランド1310sの一部が重なるようにスルーホール1310rが形成されるか、または2つのスルーホール1310の間隔内に上下のパッド1310kが収まる(パッド1310kそれぞれの略延長線の外側に2つのスルーホール1310が形成される)ように形成されるようにしてもよく、この場合にもチップ部品I

40

50

C 1 の接続端子 I C 1 a にかかる力をリードタイプの電子部品によって抑制でき、表面実装タイプの電子部品が剥がれ落ち（実装剥がれ）ることを抑制して、パチンコ機 1 の信頼性を向上させることができる。

【 4 3 8 1 】

また、表面実装タイプの電子部品を実装するために形成される 2 つのスルーホール 1 3 1 0 r を結んだ直線が、主制御基板 1 3 1 0 の長手方向（主制御基板 1 3 1 0 がパチンコ機 1 に設置された状態では水平方向）の辺と略平行となるように形成されてリードタイプの電子部品が主制御基板 1 3 1 0 の長手方向の辺と略平行となるように配置されるとともに、複数のパッド 1 3 1 0 k が主制御基板 1 3 1 0 の短手方向（主制御基板 1 3 1 0 がパチンコ機 1 に設置された状態では垂直方向）の辺と平行となるように形成され、チップ部品 I C 1 の複数の接続端子 I C 1 a それぞれを対応するパッド 1 3 1 0 k にハンダ付けすることによりチップ部品 I C 1 の接続端子 I C 1 a が主制御基板 1 3 1 0 の短手方向（主制御基板 1 3 1 0 がパチンコ機 1 に設置された状態では垂直方向）の辺と平行となるように実装されるようにしてもよく、この場合にはこのスルーホール 1 3 1 0 r に挿入実装されるリードタイプの電子部品によって主制御基板 1 3 1 0 の短手方向の辺に平行な直線（主制御基板 1 3 1 0 がパチンコ機 1 に設置された状態では垂直方向）を軸とする曲げや反りを抑制することができることに加え、特定方向としてリードタイプの電子部品が実装された主制御基板 1 3 1 0 の長手方向の辺の側方からの衝撃が直接表面実装タイプの電子部品に加わることを抑制でき、表面実装タイプの電子部品が剥がれ落ち（実装剥がれ）ることを抑制できる。

【 4 3 8 2 】

また、2 つのスルーホール 1 3 1 0 r を結んだ直線が主制御基板 1 3 1 0 の短手方向（主制御基板 1 3 1 0 がパチンコ機 1 に設置された状態では垂直方向）の辺と略平行となるように形成されて主制御基板 1 3 1 0 の長手方向の辺と略平行となるように配置される表面実装タイプの電子部品 A と、2 つのスルーホール 1 3 1 0 r を結んだ直線が主制御基板 1 3 1 0 の長手方向（主制御基板 1 3 1 0 がパチンコ機 1 に設置された状態では水平方向）の辺と略平行となるように形成されて主制御基板 1 3 1 0 の短手方向の辺と略平行となるように配置される表面実装タイプの電子部品 B と、の両方を実装するようにしてもよく、この場合にはこのスルーホール 1 3 1 0 r に挿入実装されるリードタイプの電子部品によって主制御基板 1 3 1 0 の長手方向（主制御基板 1 3 1 0 がパチンコ機 1 に設置された状態では水平方向）の辺を軸とする曲げや反りを抑制することができることに加えて、主制御基板 1 3 1 0 の短手方向（主制御基板 1 3 1 0 がパチンコ機 1 に設置された状態では垂直方向）の辺を軸とする曲げや反りを抑制することができ、表面実装タイプの電子部品が剥がれ落ち（実装剥がれ）ることをさらに抑制できる。

【 4 3 8 3 】

なお、上記した例では表面実装タイプの電子部品としてのチップ部品 I C 1 の 4 つの側面のうち接続端子 I C 1 a が形成されていない 2 つの対向する側面の一方の側面側にリードタイプの電子部品としてのコンデンサ M C 1 を配置したが、これに限られるものではなく例えば図 3 1 0 (B) に示すように表面実装タイプの電子部品としてのチップ部品 I C 1 の 4 つの側面のうち接続端子 I C 1 a が形成されている 2 つの対向する側面の一方の側面側にリードタイプの電子部品としてのコンデンサ M C 1 を配置するようにしてもよいし、図 3 1 0 (C) に示すように表面実装タイプの電子部品としてのチップ部品 I C 1 の 4 つの側面のうち接続端子 I C 1 a が形成されていない 2 つの対向する側面側にリードタイプの電子部品としてのコンデンサ M C 1 をそれぞれ配置するようにしてもよいし、図 3 1 0 (D) に示すように表面実装タイプの電子部品としてのチップ部品 I C 1 の 4 つの側面のうち接続端子 I C 1 a が形成されている 2 つの対向する側面側にリードタイプの電子部品としてのコンデンサ M C 1 をそれぞれ配置するようにしてもよいし、図 3 1 0 (E) に示すように表面実装タイプの電子部品としてのチップ部品 I C 1 の 4 つの側面のうち接続端子 I C 1 a が形成されていない 2 つの対向する側面の一方の側面側にリードタイプの電子部品としてのコンデンサ M C 1 を一方の接続端子 I C 1 a の延長上に配置するようにし

てもよいし、図示しないが表面実装タイプの電子部品としてのチップ部品 IC 1 の 4 つの側面のうち接続端子 IC 1 a が形成されていない 2 つの対向する側面の一方の側面側にリードタイプの電子部品としてのコンデンサ MC 1 を接続端子 IC 1 a それぞれの延長上に 1 つずつ配置するようにしてもよいし、図示しないが表面実装タイプの電子部品としてのチップ部品 IC 1 の 4 つの側面のうち接続端子 IC 1 a が形成されていない 2 つの対向する側面側にリードタイプの電子部品としてのコンデンサ MC 1 を接続端子 IC 1 a それぞれの延長上に 1 つずつ配置するようにしてもよいし、図示しないが表面実装タイプの電子部品としてのチップ部品 IC 1 の 4 つの側面のうち接続端子 IC 1 a が形成されていない 2 つの対向する側面側にリードタイプの電子部品としてのコンデンサ MC 1 を接続端子 IC 1 a それぞれの延長上に 2 つずつ配置するようにしてもよい。これらの場合にも主制御基板 1310 の曲げや反りを抑制することができることに加え、特定方向からの衝撃が表面実装タイプの電子部品に加わることを抑制でき、表面実装タイプの電子部品が剥がれ落ち（実装剥がれ）ることを抑制できる。また、表面実装タイプの電子部品の側面の対向する 2 つの側面側にリードタイプの電子部品をそれぞれ配置した場合には、1 つの側面側にのみリードタイプの電子部品を配置した場合よりも主制御基板 1310 の曲げや反りを抑制することができる、さらに 2 方向から表面実装タイプの電子部品を保護して衝撃が加わることを抑制でき、表面実装タイプの電子部品が剥がれ落ち（実装剥がれ）ることをより強く抑制することが可能になる。

10

【 4 3 8 4 】

また、図 310 (A) に示すものと、図 310 (B) に示すものと、図 310 (C) に示すものと、図 310 (D) に示すものと、図 310 (E) に示すものと、図示しないが表面実装タイプの電子部品としてのチップ部品 IC 1 の 4 つの側面のうち接続端子 IC 1 a が形成されていない 2 つの対向する側面の一方の側面側にリードタイプの電子部品としてのコンデンサ MC 1 を接続端子 IC 1 a それぞれの延長上に 1 つずつ配置するものとのうちの 1 つ又は 2 つ以上の複数の組み合わせを含むものであってもよい。この場合には実装される表面実装タイプの電子部品の重要度や剥がれ落ち（実装剥がれ）易さ、基板の反り易さ等によって適宜選択して配置して主制御基板 1310 の剛性を部分的に高めることができ、表面実装タイプの電子部品が剥がれ落ち（実装剥がれ）ることが抑制される。

20

【 4 3 8 5 】

また、上記した例では表面実装タイプの電子部品とリードタイプの電子部品としてチップ部品 IC 1 とチップ部品 IC 1 の機能を安定的に確保するために設けられるコンデンサ MC 1 とを例示したが、表面実装タイプの第 1 電子部品の機能を安定的に確保するために設けられるリードタイプの電子部品に限らず、表面実装タイプの第 1 電子部品とは異なる表面実装タイプの第 2 電子部品の機能を安定的に確保するために設けられるリードタイプの電子部品（第 1 電子部品とは別の回路（第 2 電子部品の回路）に設けられるリードタイプの電子部品）を表面実装タイプの第 1 電子部品に隣接して配置するものであってもよいし、表面実装タイプの第 1 電子部品の機能を安定的に確保するために設けられるリードタイプの電子部品（第 1 電子部品の回路に設けられるリードタイプの電子部品）と、表面実装タイプの第 2 電子部品の機能を安定的に確保するために設けられるリードタイプの電子部品と、の両方を表面実装タイプの第 1 電子部品に隣接して配置するものであってもよい。

30

40

【 4 3 8 6 】

また、上記した例では表面実装タイプの電子部品としてチップ部品 IC 1 を例示し、リードタイプの電子部品としてコンデンサ MC 1 を例示したが、これに限られるものではない。例えば、ダイオードや抵抗などを用いるものであってもよい。すなわち、本技術思想は表面実装タイプの電子部品に隣接（他の電子部品をはさむことなしに隣り合うように配置されるものであればよく、電子部品以外のスルーホールやランド、ビア、テストポイント等については設けられていてもよい）して配置される電子部品として少なくとも 1 つのリードタイプの電子部品を設けるものであれば電子部品の種類は問わない。

【 4 3 8 7 】

50

また、表面実装タイプの特定の電子部品（例えばIC）とリードタイプの電子部品との組み合わせを主制御基板1310における実装面1310xの一部に配置するものに限らず、特定の電子部品（例えばIC）とリードタイプの電子部品との組み合わせを主制御基板1310における実装面1310xの略全域に亘って配置する（規則的に配置されるものに限らず、不規則に配置されるものであってもよい）ようにしてもよい。これにより、特定の電子部品（例えばIC）の剥がれ落ち（実装剥がれ）を抑制できることに加えて、主制御基板1310の略全域に亘って反りなどの変形を抑制でき、特定の電子部品（例えばIC）以外の表面実装タイプの電子部品についても剥がれ落ち（実装剥がれ）ることを抑制できるようになり、パチンコ機1の信頼性がさらに向上する。

【4388】

また、リードタイプの電子部品を実装するために形成される2つのスルーホール1310rを結んだ直線が、主制御基板1310の短手方向（主制御基板1310がパチンコ機1に設置された状態では垂直方向）の辺と略平行となるように形成されて主制御基板1310の短手方向の辺と略平行となるように配置されるリードタイプの電子部品と、表面実装タイプの電子部品を実装するために形成される2つのスルーホール1310rを結んだ直線が、主制御基板1310の長手方向（主制御基板1310がパチンコ機1に設置された状態では水平方向）の辺と略平行となるように形成されてリードタイプの電子部品が主制御基板1310の長手方向の辺と略平行となるように配置されるリードタイプの電子部品と、の一方又は両方と、複数のパッド1310kが主制御基板1310の短手方向（主制御基板1310がパチンコ機1に設置された状態では垂直方向）の辺と平行となるように形成されてチップ部品IC1の複数の接続端子IC1aそれぞれを対応するパッド1310kにハンダ付けすることによりチップ部品IC1の接続端子IC1aが主制御基板1310の短手方向（主制御基板1310がパチンコ機1に設置された状態では垂直方向）と平行となるように実装される特定の電子部品（例えばIC）と、複数のパッド1310kが主制御基板1310の長手方向（主制御基板1310がパチンコ機1に設置された状態では水平方向）の辺と平行となるように形成されてチップ部品IC1の複数の接続端子IC1aそれぞれを対応するパッド1310kにハンダ付けすることによりチップ部品IC1の接続端子IC1aが主制御基板1310の長手方向（主制御基板1310がパチンコ機1に設置された状態では水平方向）の辺と平行となるように実装される特定の電子部品（例えばIC）と、の一方又は両方と、の組み合わせを遊技制御基板1310における実装面1310xの略全域に亘って配置する（規則的に配置されるものに限らず、不規則に配置されるものであってもよい）ようにしてもよく、これにより遊技制御基板1310の略全域に亘って主制御基板1310の長手方向の辺に平行な直線（主制御基板1310がパチンコ機1に設置された状態では水平方向）を軸とする曲げや反りと、主制御基板1310の短手方向の辺に平行な直線（主制御基板1310がパチンコ機1に設置された状態では垂直方向）を軸とする曲げや反りと、の一方又は両方を抑制することができ、表面実装タイプの電子部品が剥がれ落ち（実装剥がれ）が抑制されてパチンコ機1の信頼性が向上する。

【4389】

また、上記した例では表面実装タイプの特定の電子部品（例えばIC）に隣接してリードタイプの電子部品を実装することにより、表面実装タイプの特定の電子部品が剥がれ落ち（実装剥がれ）ることを抑止するものを示したが、リードタイプの電子部品を主制御基板1310の実装面1310xの略全域に亘って配置することにより主制御基板1310の剛性を高めて曲げや反り等の基板の変形を抑制し、これによって表面実装タイプの特定の電子部品が剥がれ落ち（実装剥がれ）ることを抑止するようにしてもよい。

【4390】

また、この場合には表面実装タイプの電子部品又は表面実装タイプの特定の電子部品の実装数に応じてリードタイプの電子部品の実装数を異ならせるようにしてもよい。例えば、主制御基板1310の実装面1310xのうち、表面実装タイプの電子部品又は表面実装タイプの特定の電子部品の実装数が多い領域には、表面実装タイプの電子部品又は表面

10

20

30

40

50

実装タイプの特定の電子部品の実装数が少ない領域よりも多くのリードタイプの電子部品を実装することにより主制御基板 1 3 1 0 の剛性を高めるようにしてもよい。

【 4 3 9 1 】

なお、主制御基板 1 3 1 0 の実装面 1 3 1 0 x の略全域に亘って配置する場合であっても、表面実装タイプの電子部品が全く実装されない領域についてはリードタイプの電子部品を実装しないようにしてもよい。

【 4 3 9 2 】

[表面実装タイプの電子部品の剥離防止 2]

上記した表面実装タイプの電子部品の剥離防止 1 では、リードタイプの電子部品を表面実装タイプの電子部品に隣接して実装したり、リードタイプの電子部品を主制御基板 1 3 1 0 の略全域に配置することにより主制御基板 1 3 1 0 の曲げや反りを抑制して表面実装タイプの電子部品が剥がれ落ち（実装剥がれ）ることを抑制するものを示したが、基板端部（上辺や、左辺、下辺、右辺の近傍）で変形を抑制することにより基板全体の変形を抑制するように構成してもよい。以下この点について説明する。なお、以下では上記した実施形態と重複する部分についての説明を行わない。

【 4 3 9 3 】

図 3 0 9 に示すように、本例の主制御基板 1 3 1 0 の実装面 1 3 1 0 x には、表面実装タイプの電子部品とリードタイプの電子部品との両方が実装される。

【 4 3 9 4 】

また、本例では主制御基板 1 3 1 0 に実装されて主制御基板 1 3 1 0 と他の基板（例えば払出制御基板 6 3 3、電源基板 6 3 0、周辺制御基板 1 5 1 0 等）や各種センサ（例えば第一始動口センサ 3 0 0 2、第二始動口センサ 2 4 0 1 等）等とを電気的に接続させる複数のコネクタとしてリードタイプ（挿入実装タイプ）の電子部品を用いている。

【 4 3 9 5 】

そして、リードタイプの電子部品である複数のコネクタ M C N 1 ~ M C N 6 は、主制御基板 1 3 1 0 の上辺近傍において左辺近傍から右辺方向に向かって、換言すると主制御基板 1 3 1 0 の上辺近傍において主制御基板 1 3 1 0 の長手方向（主制御基板 1 3 1 0 がパチンコ機 1 に設置された状態では水平方向）の辺に沿って列設される。主制御基板 1 3 1 0 の上辺近傍において主制御基板 1 3 1 0 の長手方向（主制御基板 1 3 1 0 がパチンコ機 1 に設置された状態では水平方向）の辺に沿ってリードタイプの電子部品である複数のコネクタ M C N 1 ~ M C N 6 が列設されるため、複数のコネクタ M C N 1 ~ M C N 6 が配置される領域において主制御基板 1 3 1 0 の剛性を高めることができ、主制御基板 1 3 1 0 の短手方向の辺と平行な直線を軸とする曲げや反りが抑制され、これによって表面実装タイプの電子部品が剥がれ落ち（実装剥がれ）ることが抑制されるためパチンコ機 1 の信頼性が向上する。

【 4 3 9 6 】

また、複数のコネクタ M C N 1 ~ M C N 6 の大多数は、コネクタ M C N 1 ~ M C N 6 の本体の長手方向の辺が主制御基板 1 3 1 0 の長手方向の辺である上辺と略平行となるように配置されている。具体的には、コネクタ M C N 1 ~ M C N 6 のうちのコネクタ M C N 3 を除いて本体の長手方向の辺が主制御基板 1 3 1 0 の長手方向の辺である上辺と略平行となるように配置されている。つまり、コネクタ M C N 1、コネクタ M C N 2、コネクタ M C N 4 ~ コネクタ M C N 6 それぞれにおいてコネクタ M C N 1、コネクタ M C N 2、コネクタ M C N 4 ~ コネクタ M C N 6 それぞれの本体が主制御基板 1 3 1 0 の長手方向の辺に対してより広範囲に亘って設けられるように配置されるようになっている。

【 4 3 9 7 】

このように、コネクタ M C N 1、コネクタ M C N 2、コネクタ M C N 4 ~ コネクタ M C N 6 それぞれの本体の長手方向の辺が主制御基板 1 3 1 0 の長手方向の辺（この例では上辺と下辺）と略平行となるように配置されることにより、制御基板 1 3 1 0 の長手方向の辺である上辺の広範囲に亘って主制御基板 1 3 1 0 の剛性を高めることができ、主制御基板 1 3 1 0 の短手方向の辺と平行な直線を軸とする曲げや反りが抑制され、これによって

10

20

30

40

50

表面実装タイプの電子部品が剥がれ落ち（実装剥がれ）ることが抑制されるため遊技機の信頼性が向上する。

【 4 3 9 8 】

なお、主制御基板 1 3 1 0 の任意の辺（例えば上辺）の近傍にリードタイプの複数のコネクタを列設するものであればよく、複数のコネクタの長手方向の辺が主制御基板 1 3 1 0 の任意の辺と略平行に設けられていないものであってもよいし、過半数未満の一部のコネクタのみが当該コネクタの長手方向の辺と主制御基板 1 3 1 0 の任意の辺と略平行となるように設けられるものであってもよい。

【 4 3 9 9 】

また、主制御基板 1 3 1 0 の任意の辺（例えば上辺）の近傍に列設されるリードタイプの複数のコネクタは直線状に配置されるものに限らず、主制御基板 1 3 1 0 の任意の辺（例えば上辺）から任意の辺に対向する辺（例えば下辺）に向けての所定範囲内に収まるように任意の辺（例えば上辺）に隣接する特定の辺（例えば左辺）から特定の辺に対向する辺（例えば右辺）に向けて配置されるものであればよい。

10

【 4 4 0 0 】

また、リードタイプの複数のコネクタのうちの所定数のコネクタについては、コネクタ本体の一部が主制御基板 1 3 1 0 の任意の辺（例えば上辺）から任意の辺に対向する辺（例えば下辺）に向かう方向（例えば単手方向）に重なるように配置するようにしてもよい。この場合には、コネクタ本体の一部が重なる領域の近傍を含む所定範囲（例えば主制御基板 1 3 1 0 の任意の辺（例えば上辺）から任意の辺に対向する辺（例えば下辺）に亘る範囲）において主制御基板 1 3 1 0 の剛性を一層高めることができ、コネクタ本体の一部が重なる領域の近傍を含む所定範囲に実装される表面実装タイプの電子部品が剥がれ落ち（実装剥がれ）ることを抑制することができる。

20

【 4 4 0 1 】

なお、主制御基板 1 3 1 0 の任意の辺（例えば上辺）の近傍に列設されるリードタイプの複数のコネクタに対して、主制御基板 1 3 1 0 の任意の辺（例えば上辺）から任意の辺に対向する辺（例えば下辺）に向かう方向（例えば単手方向）に一部が重なるように、コネクタとは別のリードタイプの電子部品を配置するようにしてもよく、この重なる領域の近傍を含む所定範囲（例えば主制御基板 1 3 1 0 の任意の辺（例えば上辺）から任意の辺に対向する辺（例えば下辺）に亘る範囲）において主制御基板 1 3 1 0 の剛性を一層高めることができ、コネクタとコネクタとは別のリードタイプの電子部品とが重なる領域の近傍を含む所定範囲に実装される表面実装タイプの電子部品が剥がれ落ち（実装剥がれ）ることを抑制することができる。

30

【 4 4 0 2 】

具体的には、本例ではリードタイプの IC 2 がコネクタ MCN 5、コネクタ MCN 6 と主制御基板 1 3 1 0 の単手方向に重なるように配置され、リードタイプの IC 2 の下辺側には表面実装タイプのチップ部品 IC 1 が配置されるようになっている。このようにコネクタ MCN 5、コネクタ MCN 6 とリードタイプの IC 2 とが重なる領域の近傍を含む所定範囲に表面実装タイプのチップ部品 IC 1 を配置するため、この表面実装タイプのチップ部品 IC 1 が剥がれ落ち（実装剥がれ）ることを抑制することができる。

40

【 4 4 0 3 】

また、本例ではコネクタ MCN 5、コネクタ MCN 6 とリードタイプの IC 2 とが重なる領域の近傍を含む所定範囲に表面実装タイプのチップ部品 IC 1 を配置することに加え、表面実装タイプのチップ部品 IC 1 の下辺側にリードタイプの設定キースイッチ 1 3 1 1 a が配置される。このように、表面実装タイプのチップ部品 IC 1 の上辺側だけでなく下辺側にもリードタイプの電子部品を配置することにより主制御基板 1 3 1 0 の特定領域における剛性を高め、この特定領域に表面実装タイプのチップ部品 IC 1 を配置することで当該表面実装タイプのチップ部品 IC 1 が剥がれ落ち（実装剥がれ）ることを一層抑制することができる。

【 4 4 0 4 】

50

また、この例ではZIPタイプの主制御MPU1310aと主制御基板1310の単手方向に重なるようにリードタイプの電子部品が複数実装されている。具体的には、主制御MPU1310aの上辺側にはリードタイプのコネクタMCN6と、リードタイプのコンデンサMC1と、リードタイプのIC2と、が配置し、主制御MPU1310aの下辺側にはリードタイプのコンデンサMC1と、リードタイプのIC2と、が配置される。これにより、主制御MPU1310aが配置される領域の剛性を一層高めることができるようになっている。

【4405】

すなわち、主制御MPU1310aは遊技に関する制御を実行する最も重要な電子部品であるため、ZIPタイプの電子部品を採用することで基板の反りや曲げなどの変形に強くされるだけでなく、主制御MPU1310aの近傍にリードタイプの電子部品を複数配置することで主制御基板1310の剛性を一層高めて主制御MPU1310aに関する不具合が生じることを抑制するようになっている。これにより、パチンコ機1の信頼性が向上する。

10

【4406】

また、本例では主制御基板1310の実装面1310xのうち、コネクタMCN1~MCN6が実装されることにより剛性を高められた領域、具体的にはコネクタMCN1~MCN6が実装される範囲の下辺側の領域には、コネクタMCN1~MCN6が実装されていない範囲の下辺側の領域よりも表面実装タイプの電子部品（例えばチップ部品IC1、抵抗MR等）が多く実装されるようになっている。

20

【4407】

なお、少なくとも表面実装タイプの電子部品のうちの特定の電子部品（例えばチップ部品IC1等の重要な電子部品）について、コネクタMCN1~MCN6が実装されていない範囲の下辺側の領域よりもコネクタMCN1~MCN6が実装されることにより剛性を高められた領域に多く配置されるものであればよい。このように、表面実装タイプの電子部品や表面実装タイプの電子部品のうちの特定の電子部品について、コネクタMCN1~MCN6が実装されていない範囲の下辺側の領域よりもコネクタMCN1~MCN6が実装されることにより剛性を高められた領域に多く配置することにより、表面実装タイプの電子部品や表面実装タイプの電子部品のうちの特定の電子部品が剥がれ落ち（実装剥がれ）ることを抑制できるためパチンコ機1の信頼性が向上する。

30

【4408】

さらに、本例の主制御基板1310では、コネクタMCN1~MCN6が実装される上辺に対向する下辺近傍において左辺近傍から右辺方向に向かって、換言すると主制御基板1310のコネクタMCN1~MCN6が実装される上辺に対向する下辺近傍において主制御基板1310の長手方向（主制御基板1310がパチンコ機1に設置された状態では水平方向）の辺に沿ってリードタイプのコネクタMCN7、リードタイプの設定キースイッチ1311a、リードタイプのコネクタMCN8が列設される。

【4409】

すなわち、主制御基板1310の上辺近傍に列設されるリードタイプのコネクタMCN1~MCN6と、下辺近傍に列設されるリードタイプのコネクタMCN7、リードタイプの設定キースイッチ1311a、リードタイプのコネクタMCN8、とによって主制御基板1310の一部の領域（本例では主制御基板1310の中央から左辺側の領域）の剛性が高められ、この剛性が高められた領域には他の領域よりも多くの表面実装タイプの電子部品を実装することで表面実装タイプの電子部品が剥がれ落ち（実装剥がれ）ることを抑制し、遊技機の信頼性を向上させることができるようになっている。

40

【4410】

なお、少なくとも表面実装タイプの電子部品のうちの特定の電子部品（例えばチップ部品IC1等の重要な電子部品）について、主制御基板1310の上辺近傍に列設されるリードタイプのコネクタMCN1~MCN6と、下辺近傍に列設されるリードタイプのコネクタMCN7、リードタイプの設定キースイッチ1311a、リードタイプのコネクタM

50

C N 8、とによって剛性が高められた領域に他の領域よりも多く配置されるものであればよい。このように、表面実装タイプの電子部品や表面実装タイプの電子部品のうちの特定の電子部品について、上辺近傍や下辺近傍にコネクタMCN1～MCN6やコネクタMCN7、設定キースイッチ1311a、コネクタMCN8が実装されていない領域よりも、主制御基板1310の上辺近傍に列設されるリードタイプのコネクタMCN1～MCN6と、下辺近傍に列設されるリードタイプのコネクタMCN7、リードタイプの設定キースイッチ1311a、リードタイプのコネクタMCN8、とによって剛性が高められた領域に多く配置することにより、表面実装タイプの電子部品や表面実装タイプの電子部品のうちの特定の電子部品が剥がれ落ち（実装剥がれ）ることを抑制できるためパチンコ機1の信頼性が向上する。

10

【4411】

[表面実装タイプの電子部品の剥離防止3]

上記した表面実装タイプの電子部品の剥離防止1及び表面実装タイプの電子部品の剥離防止2では、リードタイプの電子部品によって主制御基板1310の曲げや反りを抑制して表面実装タイプの電子部品が剥がれ落ち（実装剥がれ）ることを抑制するものを示したが、スルーホール1310rを設けスルーホール1310rにハンダを充填することにより主制御基板1310の剛性を高めて反りなどの基板の変形を抑制し、表面実装タイプの電子部品が剥がれ落ち（実装剥がれ）ることを抑制するように構成してもよい。以下この点について説明する。なお、以下では上記した実施形態と重複する部分についての説明を行わない。

20

【4412】

図311は、上記した別例の主制御基板1310におけるスルーホール1310rとスルーホール1310rの周囲に形成されるランドの一例を示す説明図である。なお、図311において一部のスルーホールやランド、配線パターン、表面実装タイプの電子部品の接続端子がハンダ付けされるパッド等は省略する。図311に示すように、本例の主制御基板1310には、リードタイプの電子部品のリード端子が挿入されるスルーホール以外にも複数のスルーホールが全域に亘って形成されている。

【4413】

また、主制御基板1310に形成されるスルーホール1310rには、通常のランドと、十字形状のパターンによりベタパターンに接続されるサーマルパターンと、を有するものが設けられている。

30

【4414】

そして、図311に示すように本例の主制御基板1310では実装面1310xに実装される複数の表面実装タイプの電子部品のうちの特定の表面実装タイプの電子部品（本例ではチップ部品IC1）の近傍にはサーマルランドを有するスルーホール1310rが形成される。この例では特定の表面実装タイプの電子部品との間に他の電子部品が配置されることなしにサーマルランドを有するスルーホール1310rが形成されるようになっている。

【4415】

ここで、サーマルランドとはベタパターンに設けられるランドに対して、ランドの周囲の銅箔の一部を抜いて十字形状のパターンを形成し、ベタパターンとランドとの接触面積を小さくさせるランドである。サーマルランドでは通常のランドと比べてベタパターンに熱が伝わり難くなるため、電子部品をハンダ付けする際の温度低下が抑制され、スルーホール1310rによって主制御基板1310のハンダ面（裏面）に付けられたハンダを主制御基板1310の実装面1310x側まで確実に吸い上げることができる。

40

【4416】

すなわち、サーマルランドを有するスルーホール1310rによって主制御基板1310のハンダ面（裏面）に付けられたハンダを主制御基板1310の実装面1310x側まで吸い上げることにより、スルーホール1310r内に充填されたハンダによって主制御基板1310の剛性を高めることができるため、主制御基板1310の曲げや反りが抑制

50

されて表面実装タイプの電子部品が剥がれ落ち（実装剥がれ）ることを抑制でき、パチンコ機 1 の信頼性が向上する。

【 4 4 1 7 】

また、主制御基板 1 3 1 0 の実装面 1 3 1 0 x 側まで吸い上げられたハンダが主制御基板 1 3 1 0 の実装面 1 3 1 0 x に形成されるサーマルランドの銅箔にハンダが溶着することによりスルーホール 1 3 1 0 r 内に溶着するハンダが銅箔から剥離したりずれたりすることが抑制されるため、主制御基板 1 3 1 0 の剛性が一層高まり、主制御基板 1 3 1 0 の曲げや反りが抑制されて表面実装タイプの電子部品が剥がれ落ち（実装剥がれ）ることを抑制することにより、パチンコ機 1 の信頼性を向上させることが可能である。

【 4 4 1 8 】

本例ではサーマルランドを有するスルーホール 1 3 1 0 r を特定の表面実装タイプの電子部品の近傍として特定の表面実装タイプの電子部品との間に他の電子部品を配置することなしに形成することによって主制御基板 1 3 1 0 の特定の表面実装タイプの電子部品が実装される領域を含む特定領域の剛性を高めることができるため、主制御基板 1 3 1 0 の特定領域における曲げや反りが抑制されて特定の表面実装タイプの電子部品が剥がれ落ち（実装剥がれ）ることが抑制され、パチンコ機 1 の信頼性が向上する。

【 4 4 1 9 】

また、本例では特定の表面実装タイプの電子部品の近傍以外の領域にもサーマルランドを有するスルーホール 1 3 1 0 r が形成される。具体的には、リードタイプの電子部品が実装される領域の近傍（リードタイプの電子部品との間に他の電子部品を配置することなしに）や、リードタイプの電子部品と表面実装タイプの電子部品とのいずれも近傍に設けられていない領域（非実装領域、未実装領域）にもサーマルランドを有するスルーホール 1 3 1 0 r が形成されている。リードタイプの電子部品の近傍としてリードタイプの電子部品との間に他の電子部品を配置することなしにサーマルランドを有するスルーホール 1 3 1 0 r を形成することにより、リードタイプの電子部品とサーマルランドとの両方によって主制御基板 1 3 1 0 の一部の領域における剛性を一層高めることができ、主制御基板 1 3 1 0 の特定領域における曲げや反りが抑制される。

【 4 4 2 0 】

また、リードタイプの電子部品と表面実装タイプの電子部品とのいずれも近傍に設けられていない領域（非実装領域、未実装領域）にサーマルランドを有するスルーホール 1 3 1 0 r を形成することにより、主制御基板 1 3 1 0 の電子部品が全く実装されていないことで補強されていない領域について剛性を高めることができ、曲げや反りが抑制される。

【 4 4 2 1 】

また、本例ではサーマルランドを有するスルーホール 1 3 1 0 r を主制御基板 1 3 1 0 の略全域に亘って配置する。これにより、主制御基板 1 3 1 0 の略全域に亘って剛性を高めることができ、曲げや反りが抑制されて表面実装タイプの電子部品が剥がれ落ち（実装剥がれ）ることを抑制できる。

【 4 4 2 2 】

なお、表面実装タイプの電子部品又は表面実装タイプの特定の電子部品の実装数に応じてサーマルランドを有するスルーホール 1 3 1 0 r の数を異ならせるようにしてもよい。例えば、主制御基板 1 3 1 0 の実装面 1 3 1 0 x のうち、表面実装タイプの電子部品又は表面実装タイプの特定の電子部品の実装数が多い領域には、表面実装タイプの電子部品又は表面実装タイプの特定の電子部品の実装数が少ない領域よりもサーマルランドを有するスルーホール 1 3 1 0 r を多く形成することにより主制御基板 1 3 1 0 の剛性を高めるようにしてもよい。

【 4 4 2 3 】

また、リードタイプの電子部品とサーマルランドを有するスルーホール 1 3 1 0 r との両方を表面実装タイプの電子部品に近接（例えばリードタイプの電子部品とサーマルランドを有するスルーホール 1 3 1 0 r との間に配置する等）するように設けてもよい。

【 4 4 2 4 】

10

20

30

40

50

具体的には図 3 1 1 に示すように、リードタイプの電子部品としてのコンデンサ M C 1 を特定の表面実装タイプの電子部品（この例ではチップ部品 I C 1）との間に他の電子部品を配置することなしに実装するとともに、サーマルランドを有するスルーホール 1 3 1 0 r を特定の表面実装タイプの電子部品との間に他の電子部品を配置することなしに形成し、かつリードタイプの電子部品としてのコンデンサ M C 1 とサーマルランドを有するスルーホール 1 3 1 0 r との間に特定の表面実装タイプの電子部品（この例ではチップ部品 I C 1）を配置してもよい。

【 4 4 2 5 】

この場合には、リードタイプの電子部品とサーマルランドを有するスルーホール 1 3 1 0 r とによって剛性が一層高められた領域に特定の表面実装タイプの電子部品を配置することで特定の表面実装タイプの電子部品が剥がれ落ち（実装剥がれ）ることを抑制できる。

【 4 4 2 6 】

なお、サーマルランドを有するスルーホール 1 3 1 0 r はリードタイプの電子部品（例えばコンデンサ M C 1）を実装するため、すなわちリードタイプの電子部品の実装用（実際にリードタイプの電子部品が実装されているものでもよいし、リードタイプの電子部品が実装されていない未実装領域に設けられるものであってもよい）に設けられるものであってもよいし、リードタイプの電子部品を実装用には設けられていないもの（リードタイプの電子部品が実装されていないもので実装される可能性もないもの）であってもよい。

【 4 4 2 7 】

リードタイプの電子部品の実装用に設けられて実際にリードタイプの電子部品が実装されている場合には、リードタイプの電子部品が銅箔に対してより強固に接着されるため、主制御基板 1 3 1 0 の剛性を高めることができ、表面実装タイプの電子部品が剥がれ落ち（実装剥がれ）ることを抑制して、パチンコ機 1 の信頼性を向上させることができる。

【 4 4 2 8 】

また、1つのリードタイプの電子部品（例えばコンデンサ M C 1）を実装するための所定数（コンデンサ M C 1 では 2 つ）のスルーホール 1 3 1 0 r のうち、一部（コンデンサ M C 1 では 2 つのうち 1 つ）のみサーマルランドを有するスルーホール 1 3 1 0 r としてもよいし、全て（コンデンサ M C 1 では 2 つ全て）をサーマルランドを有するスルーホール 1 3 1 0 r としてもよい。

【 4 4 2 9 】

また、主制御基板 1 3 1 0 に実装されるリードタイプの電子部品のうちの一部のリードタイプの電子部品を実装するために設けられるスルーホール 1 3 1 0 r について、1つのリードタイプの電子部品（例えばコンデンサ M C 1）を実装するための所定数（コンデンサ M C 1 では 2 つ）のスルーホール 1 3 1 0 r のうち、一部（コンデンサ M C 1 では 2 つのうち 1 つ）のみサーマルランドを有するスルーホール 1 3 1 0 r としてもよいし、全て（コンデンサ M C 1 では 2 つ全て）をサーマルランドを有するスルーホール 1 3 1 0 r としてもよい。

【 4 4 3 0 】

[主側基板]

次に主側基板（本例では主制御基板 1 3 1 0、払出制御基板 6 3 3 であるが、遊技機の機能等に応じて他の基板を追加したり、一部（例えば払出制御基板 6 3 3）を他の基板に変更してもよい。）や、主側基板が出力する信号によって直接制御される L E D を備える基板（例えば機能表示基板 1 4 0 2 等）、主側基板に検出信号を出力するセンサ等が搭載される基板（例えば磁気センサ 1 0 5 0 に内蔵される磁気センサ基板 1 0 5 0、振動センサに内蔵される振動センサ基板等）等の遊技の進行に関わる重要な制御を実行する主側基板について説明する。なお、以下では上記した実施形態と重複する部分についての説明を行わない。

【 4 4 3 1 】

本実施形態の主側基板において、主制御基板 1 3 1 0 や払出制御基板 6 3 3、電源基板

10

20

30

40

50

630等は、表実装面（主制御基板1310の電子部品が実装される実装面（表面）1310x、払出制御基板633の電子部品が実装される実装面（表面）、電源基板630の電子部品が実装される実装面（表面））が遊技者とは反対側に向けられた状態でパチンコ機1の裏面側に設けられて遊技者側からは目視不可能とされているのに対し（パチンコ機1の裏面側からアクセス可能とされてパチンコ機1の表面側からアクセス不能に設けられている）、これらの基板よりも遊技者側に設けられて表実装面が遊技者とは反対側には向けられていない主側基板、例えば機能表示ユニット1400に設けられる機能表示基板1402や、磁気センサ1050に設けられる磁気センサ基板、第一始動口2002に設けられる第一始動口センサ3002のセンサ基板、及び第二始動口2004に設けられる第二始動口センサ2401のセンサ基板等は（パチンコ機1の表面側からアクセス可能とされてパチンコ機1の裏面側からアクセス不能に設けられている）、遊技者側から目視されるおそれがある。なお、表実装面とは装置や機器に設けられる基板の面のうち、予め決められている機能を実現するための電子部品が実装される面を示すものであり、例えば機能表示基板1402ではLED1401の実装される面、磁気センサ1050に設けられる磁気センサ基板ではIC等の実装される面、第一始動口2002に設けられる第一始動口センサ3002のセンサ基板ではIC等の実装される面、及び第二始動口2004に設けられる第二始動口センサ2401のセンサ基板ではIC等の実装される面、を示すものである。

10

【4432】

また、機能表示ユニット1400や磁気センサ1050、第一始動口2002、第二始動口2004等の装置や機器等は、少なくとも一部が遊技者側から目視可能とされるものであってもよいし、透明な遊技盤5に埋設されて目視可能とされるものや、透明な遊技盤5の後面側に設けられるもの、不透明な遊技盤5に形成された孔等を介して目視可能とされるものであってもよい。また、遊技盤5の表側に設けられて表実装面が遊技者とは反対側には向けられていない機能表示ユニット1400に設けられる機能表示基板1402や、磁気センサ1050に設けられる磁気センサ基板、第一始動口2002に設けられる第一始動口センサ3002のセンサ基板、及び第二始動口2004に設けられる第二始動口センサ2401のセンサ基板等は、実装面（表面）が遊技者側を向けられるものに限らず、遊技者とは反対側以外の方向（例えばパチンコ機1の左右又は上下方向のいずれか等）に向けられるものであってもよい。

20

30

【4433】

また、上記したように本例では表実装面（主制御基板1310の電子部品が実装される実装面（表面）1310x）が遊技者とは反対側に向けられた状態でパチンコ機1の裏面側に設けられて表面実装タイプの電子部品が実装される主制御基板1310は、上記表面実装タイプの電子部品の剥離防止1～3の構成のうちの一つ乃至複数（全部でも良い）の構成を採用することや複数の封印機構を有する主制御基板ボックス1320に収容されて封印機構を解除しなければ主制御基板1310の実装面（表面）1310xに実装される電子部品に触れることができないように構成されることにより主制御基板1310の剛性を高めて表面実装タイプの電子部品が剥がれ落ち（実装剥がれ）ることを抑制するようになっている。主制御基板1310はパチンコ機1の裏面側に設けられて本体枠4を外枠2

40

【4434】

一方、主制御基板1310や払出制御基板633、電源基板630等よりも遊技者側に設けられて表実装面が遊技者とは反対側には向けられていない主側基板、例えば機能表示ユニット1400に設けられる機能表示基板1402や、磁気センサ1050に設けられる磁気センサ基板、第一始動口2002に設けられる第一始動口センサ3002のセンサ基板、及び第二始動口2004に設けられる第二始動口センサ2401のセンサ基板等については、パチンコ機1の表面側に設けられることで基板の表実装面へのいたずら等が行

50

われる可能性があることから主制御基板 1 3 1 0 に比べて基板の反りなどの変形に対する補強が強固とされている。以下、機能表示ユニット 1 4 0 0 に設けられる機能表示基板 1 4 0 2 を例に説明する。なお、以下では上記した実施形態と重複する部分についての説明を行わない。

【 4 4 3 5 】

[機能表示基板]

機能表示基板 1 4 0 2 は、主制御基板 1 3 1 0 や払出制御基板 6 3 3、電源基板 6 3 0 等よりも遊技者側に設けられて表実装面が遊技者とは反対側には向けられていない主側基板であって重要な機能を有するものである。なお、本例において主制御基板 1 3 1 0 や払出制御基板 6 3 3、電源基板 6 3 0 等よりも遊技者側に設けられて表実装面が遊技者とは反対側には向けられていない主側基板であって重要な機能を有するものとは、遊技者の利益に関わる情報（例えば特別抽選結果、大当りや小当りの種類、特定の大当り（確変大当りや 1 5 R 大当り等）か否か、高確率状態の制御を実行しているか否か、時短制御を実行しているか否か等）を表示するものや、遊技者や遊技店の利益に関わる情報を表示したり、遊技の進行に関わる重要な情報を表示したり、不正行為を検出したり、入賞口への入賞やゲート 2 0 0 3 の通過等を検出したり、するもの等である。

10

【 4 4 3 6 】

機能表示基板 1 4 0 2 を有する機能表示ユニット 1 4 0 0 は、遊技盤 5 の遊技領域 5 a 外（外レール 1 0 0 1 の外側）に設けられている（本例では遊技盤 5 の左上部）。また、機能表示基板 1 4 0 2 の表実装面には、単色発光（この例では赤色）の LED 1 4 0 1 が複数実装されている。また、この LED 1 4 0 1 は、LED パッケージに封入される LED ベアチップであり、機能表示基板 1 4 0 2 の表実装面（LED 実装面）に直接実装されている。そのため、遊技盤 5 に針金等を挿入した場合に遊技領域 5 a の外側に位置する機能表示基板 1 4 0 2 に届きやすく、この針金等によって機能表示基板 1 4 0 2 の表実装面に実装されている複数の LED 1 4 0 1 に対していたずら等が行われた場合や、機能表示基板 1 4 0 2 に圧力が加えられて反りなどの変形が発生した場合には LED 1 4 0 1 が機能表示基板 1 4 0 2 の表実装面から剥がれ落ち、遊技者の利益に関わる情報を適切に表示することができないおそれがある。本例の機能表示ユニット 1 4 0 0 では LED 1 4 0 1 の剥がれ落ちを抑制するような対策がなされている。

20

【 4 4 3 7 】

具体的には、図 3 0 7 に示すようにこの例では、透光性を有しない有色不透明（本例では白色）の樹脂等によって形成されるケース 1 4 1 0 内に機能表示基板 1 4 0 2 を収容し、ケース 1 4 1 0 の外部からは機能表示基板 1 4 0 2 を視認できないようになっている。ケース 1 4 1 0 は機能表示基板 1 4 0 2 の表実装面側の表面カバー部 1 4 1 1 と機能表示基板 1 4 0 2 の裏実装面側の裏面カバー部 1 4 1 2 とから構成され、表面カバー部 1 4 1 1 によって機能表示基板 1 4 0 2 の表実装面を覆い、裏面カバー部 1 4 1 2 によって機能表示基板 1 4 0 2 の裏実装面を覆い、表面カバー部 1 4 1 1 と裏面カバー部 1 4 1 2 とによって機能表示基板 1 4 0 2 を挟み込むようにしてケース 1 4 1 0 の内部に収容するようになっている。

30

【 4 4 3 8 】

上記表面カバー部 1 4 1 1 は、所定の厚み（本例では約 5 mm）を有するとともに、内側に八子の巣状の複数の貫通部 1 4 1 0 a を有するように複数のリブが形成されている。また、複数のリブにより形成される貫通部 1 4 1 0 a は機能表示基板 1 4 0 2 に実装される LED 1 4 0 1 それぞれに対応するようになっている。そして、機能表示ユニット 1 4 0 0 の製造時には、表面カバー部 1 4 1 1 に形成される貫通部 1 4 1 0 a それぞれに機能表示基板 1 4 0 2 に実装される複数の LED 1 4 0 1 のうちの 1 個の LED（1 個の LED 素子）だけが位置するように表面カバー部 1 4 1 1 を機能表示基板 1 4 0 2 の表実装面に密着させ、表面カバー部 1 4 1 1 と裏面カバー部 1 4 1 2 とを固着させるようになっている。

40

【 4 4 3 9 】

50

このように、本例では表面カバー部 1411 を機能表示基板 1402 の表実装面に密着させて表面カバー部 1411 と裏面カバー部 1412 とを固着させるため、機能表示基板 1402 の反りなどの変形が表面カバー部 1411 と裏面カバー部 1412 とによって抑制され、機能表示基板 1402 の表実装面から LED 1401 が剥がれ落ちることを抑制できる。また、本例ではさらに表面カバー部 1411 の内側に複数のリブを形成し、このリブを機能表示基板 1402 の表実装面に近接させた状態（一部または全部が当接するようにしてもよい）で表面カバー部 1411 と裏面カバー部 1412 とを固着させるため、機能表示基板 1402 の反りなどの変形が抑制され、機能表示基板 1402 の表実装面から LED 1401 が剥がれ落ちることを抑制できる。

【4440】

また、機能表示基板 1402 の LED 1401 が実装されない裏実装面を覆う裏面カバー部 1412 の一部には、コネクタ 7002 を露出させる開口部が形成されている。コネクタ 7002 は機能表示基板 1402 と外部の基板とを接続する配線を接続するものであるため、カバー 1410 からコネクタ 7002 を露出させる必要があり、コネクタ 7002 を露出させることにより機能表示基板 1402 の一部が露出していたずら等がなされるおそれがある。本例では、遊技者とは反対の方向を向くように配置されて LED 1401 が実装されていない機能表示基板 1402 の裏実装面にコネクタ 7002 を実装するため、遊技盤 5 に針金等を挿入しても機能表示基板 1402 の裏実装面に接触させることが困難となり、機能表示基板 1402 の各 LED 1401 に対する電力の供給や主制御基板 1310 からの制御信号が遮断されることを抑制でき、遊技者の利益に関わる重要情報が表示されなくなるという不具合の発生を抑制できる。

【4441】

また、本例ではケース 1410 の表面カバー部 1411 と裏面カバー部 1412 とを溶着等により強固に固着し、少なくともケース 1410 の一部を破壊しなければ機能表示基板 1402 をケース 1410 内から取り出すことができないようになっている。なお、上記したように主制御基板ボックス 1320 は複数の封印機構を備えており、複数の封印機構のうち一つの封印機構を破壊して主制御基板ボックス 1320 を開けた後、破壊した封印機構とは異なる一つの封印機構を用いて主制御基板ボックス 1320 を閉じることができる。一方、機能表示ユニット 1400 のケース 1410 ではこのような封印機構を備えておらず、一度でもケース 1410 の一部を破壊してケース 1410 を取り出すとケース 1410 を元の状態に戻すことができないようになっている。このように、機能表示基板 1402 は少なくとも一部を破壊しなければ機能表示基板 1402 を取り出す（露出させる）ことができないケース 1410 に封入されて保護されるため、重要な機能を有する LED 1401 がいたずら等により物理的に破壊されることを抑制できるし、反りなどの変形が抑止されて機能表示基板 1402 の表実装面から LED 1401 が剥がれ落ちることを抑制できる。

【4442】

また、本例ではケース 1410 の前面側に透光シート 1404 を貼着することにより貫通部 1410a による開口を塞ぐようになっている。透光シート 1404 は、少なくとも一部（貫通部 1410a の開口に対応する部分：表示部 1404a）が半透明（本例では白濁した摺りガラス状）とされ、LED 1401 の点灯状態を透光シート 1404 の表示部 1404a を介して視認できるようになっている。このように、本例の機能表示ユニット 1400 ではケース 1410 の前面側に透光シート 1404 を設けて貫通部 1410a の開口を塞ぐことで機能表示基板 1402 の表実装面に実装されている LED 1401 が露出することを抑止するため、貫通部 1410a を通してケース 1410 の内側に針金等を侵入させて機能表示基板 1402 の表実装面や表実装面に実装される LED 1401 に対していたずら等が行われることを抑制できる。また、透光シート 1402 が破られてケース 1410 の内側に針金を侵入された場合であっても、表面カバー部 1411 の内側に複数のリブが形成されることで機能表示基板 1402 の表実装面の全体に対して損傷を与えることができず、被害の拡大を抑制できる。

10

20

30

40

50

【 4 4 4 3 】

さらに、本例では機能表示基板 1 4 0 2 の L E D 1 4 0 1 が実装されない裏実装面にコネクタ 7 0 0 2 を実装するように構成している。そのため、透光シート 1 4 0 2 が破られてケース 1 4 1 0 の内側に針金を侵入された場合であっても、コネクタ 7 0 0 2 が損傷することが抑制されて、機能表示基板 1 4 0 2 の各 L E D 1 4 0 1 に対する電力の供給や主制御基板 1 3 1 0 からの制御信号が遮断されることを抑制でき、遊技者の利益に関わる重要情報が表示されなくなるという不具合の発生を抑制できる。

【 4 4 4 4 】

なお、本例では機能表示基板 1 4 0 2 を収容するケース 1 4 1 0 を有色不透明な白色の樹脂等によって形成したが、有色不透明として、白色のほかに、黒色、灰色、赤色、桃色、水色、青色、緑色、黄色等であってもよいし、主制御基板 1 3 1 0 や払出制御基板 6 3 3、電源基板 6 3 0 等よりも遊技者側に設けられて表実装面が遊技者とは反対側には向けられていない主側基板のうちの機能表示基板 1 4 0 2 以外の主側基板については有色不透明な樹脂等によって形成されるケースに限らず、無色透明な樹脂等によって形成されるケースに収容されるようにしてもよい。

【 4 4 4 5 】

このように、遊技の進行に関わる重要な制御を実行する主側基板において、表実装面が遊技者とは反対側に向けられた状態でパチンコ機 1 の裏面側に設けられる主制御基板 1 3 1 0 や払出制御基板 6 3 3、電源基板 6 3 0 等、換言すると、表実装面が遊技者とは反対側に向けられて表実装面に対してパチンコ機 1 の裏面側からアクセス可能とされてパチンコ機 1 の表面側からアクセス不能に設けられている主制御基板 1 3 1 0 や払出制御基板 6 3 3、電源基板 6 3 0 等と、これらの基板よりも遊技者側に設けられて表実装面が遊技者とは反対側には向けられていない機能表示ユニット 1 4 0 0 に設けられる機能表示基板 1 4 0 2 や、磁気センサ 1 0 5 0 に設けられる磁気センサ基板、第一始動口 2 0 0 2 に設けられる第一始動口センサ 3 0 0 2 のセンサ基板、及び第二始動口 2 0 0 4 に設けられる第二始動口センサ 2 4 0 1 のセンサ基板等、換言すると表実装面が遊技者側に向けられて表実装面に対してパチンコ機 1 の表面側からアクセス可能とされてパチンコ機 1 の裏面側からアクセス不能に設けられている機能表示ユニット 1 4 0 0 に設けられる機能表示基板 1 4 0 2 や、磁気センサ 1 0 5 0 に設けられる磁気センサ基板、第一始動口 2 0 0 2 に設けられる第一始動口センサ 3 0 0 2 のセンサ基板、及び第二始動口 2 0 0 4 に設けられる第二始動口センサ 2 4 0 1 のセンサ基板等と、は基板の保護態様が異なるようにされる。そして、これらの保護態様により配置される位置や表実装面の向き、アクセス可能とされるパチンコ機 1 の面、等に応じた適切な保護が可能になっている。

【 4 4 4 6 】

上記した実施形態では、表面実装タイプの電子部品（チップ部品、SMD（Surface Mount Device））と、リードタイプ（スルーホール実装タイプ、挿入実装タイプ）の電子部品（リード部品、DIP部品、挿入実装部品）と、の両方が実装される基板として主制御基板 1 3 1 0 について説明したが、これに限られるものではなく、電源基板 6 3 0 や払出制御基板 6 3 3 等の他の基板であってもよい。すなわち、上記した実施形態において主制御基板 1 3 1 0 と記載するものは、電源基板 6 3 0 や払出制御基板 6 3 3 等の他の基板と読み替えるとともに各基板に対応するものに適用することが可能である。

【 4 4 4 7 】

以上、本発明を実施するための形態について説明したが、上記した実施形態は本技術思想を逸脱しない限り、適宜変更が可能である。すなわち、上記実施形態の一部を変更したり、上記複数の実施形態を組み合わせただけであっても本技術思想を適用可能とされる。

【 4 4 4 8 】

また、遊技球を用いて遊技を行うパチンコ機の基板について説明したが、例えば、遊技媒体として遊技球の代わりにコインを用いて遊技を行うスロットマシンの主制御基板、その他の基板においても不正対策を講ずる必要がある基板に適用することが可能である。

【符号の説明】

【4449】

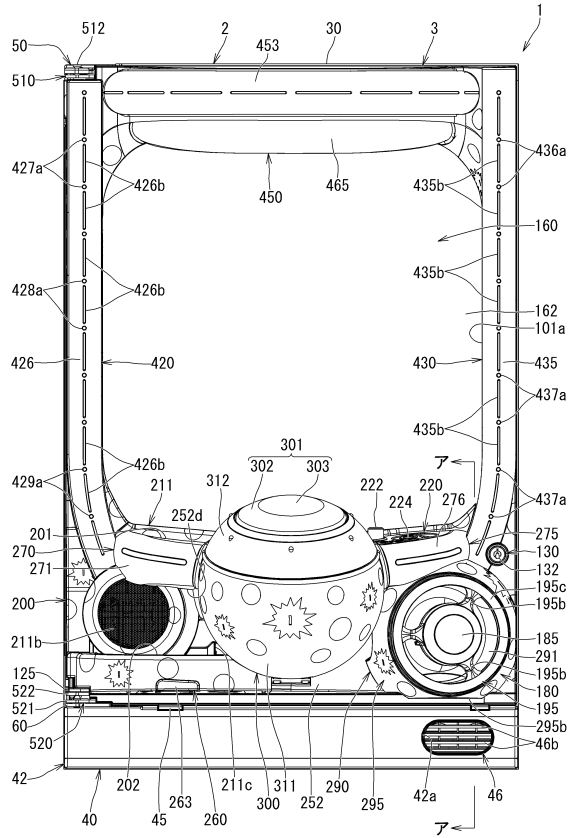
1	パチンコ機	
2	外枠	
3	扉枠	
4	本体枠	
5	遊技盤	
5 a	遊技領域	
6 3 0	電源基板	
6 3 3	払出制御基板	10
1 0 0 0	前構成部材	
1 1 0 0	遊技パネル	
1 3 1 0	主制御基板	
1 4 0 2	機能表示基板	
1 8 0 4	装飾体（装飾体）	
1 8 0 4 a	面取部	
1 8 0 4 b	糊面（糊面）	
1 8 0 5	装飾体（装飾体）	
1 8 0 5 a	面取部	
1 8 0 6	装飾体（装飾体）	20
1 8 0 6 a	切欠部	
1 8 0 7 L	装飾体左（装飾体）	
1 8 0 7 R	装飾体右（装飾体）	
1 8 0 8	装飾体（装飾体）	
1 8 0 9	装飾体（装飾体）	
1 8 0 9 a	切欠部	
1 8 2 3	第一部材（台座部材）	
1 8 2 3 a	平板部（平板部）	
1 8 2 3 b	取付凹部（取付凹部）	
1 8 2 3 c	分離孔（分離孔）	30
1 8 2 3 e	誤貼付防止部（誤貼付防止部）	
1 8 2 4	第一部材（台座部材）	
1 8 2 4 a	平板部（平板部）	
1 8 2 4 b	取付凹部（取付凹部）	
1 8 2 4 c	誤貼付防止部（誤貼付防止部）	
1 8 2 5	第一部材（台座部材）	
1 8 2 5 a	平板部（平板部）	
1 8 2 5 b	取付凹部（取付凹部）	
1 8 2 5 c	誤貼付防止部（誤貼付防止部）	
1 8 2 6 L	第一部材左（台座部材）	40
1 8 2 6 R	第一部材右（台座部材）	
1 8 2 6 a	平板部（平板部）	
1 8 2 6 b	取付凹部（取付凹部）	
1 8 2 6 c	誤貼付防止部（誤貼付防止部）	
1 8 2 7	第一部材（台座部材）	
1 8 2 7 a	平板部（平板部）	
1 8 2 7 b	取付凹部（取付凹部）	
1 8 2 7 c	分離孔（分離孔）	
1 8 2 7 d	誤貼付防止部（誤貼付防止部）	
1 8 2 8	第一部材（台座部材）	50

- 1 8 2 8 a 平板部 (平板部)
- 1 8 2 8 b 取付凹部 (取付凹部)
- 1 8 2 8 c 分離孔 (分離孔)
- 1 8 2 8 d 誤貼付防止部 (誤貼付防止部)
- 2 0 0 0 表ユニット
- 2 8 1 0 ゲート本体 (台座部材)
- 2 8 1 0 a 前板部 (平板部)
- 2 8 1 0 b 貼付凹部 (取付凹部)
- 2 8 1 0 c 誤貼付防止部 (誤貼付防止部)
- 2 8 1 0 d 分離孔 (分離孔)
- 2 8 1 1 ゲートシール (装飾体)
- 2 8 1 1 a 切欠部
- 3 0 0 0 裏ユニット
- 4 1 0 0 装飾基板
- 4 1 3 0 区画カバー
- I D C I D 出力回路

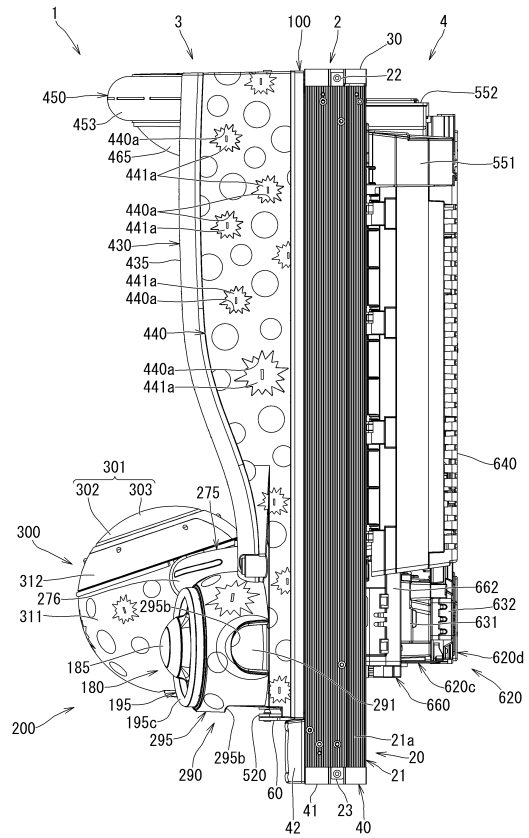
10

【図面】

【図 1】



【図 2】



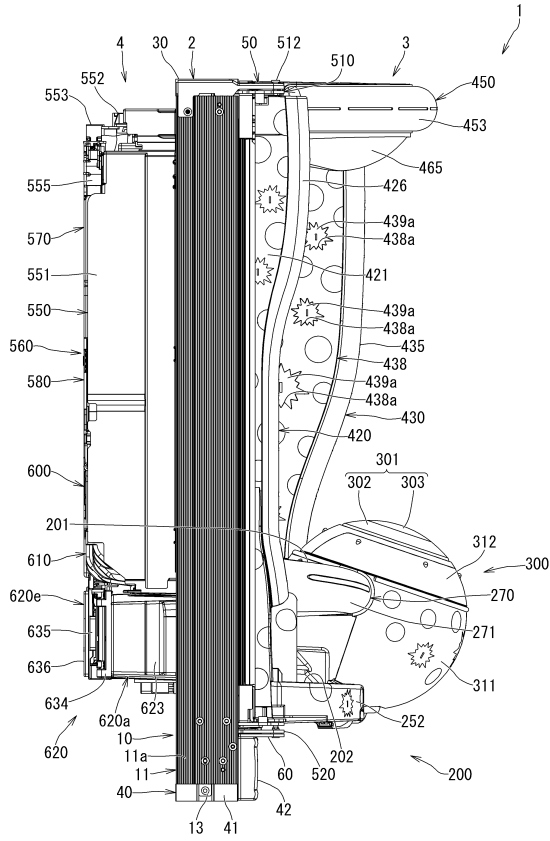
20

30

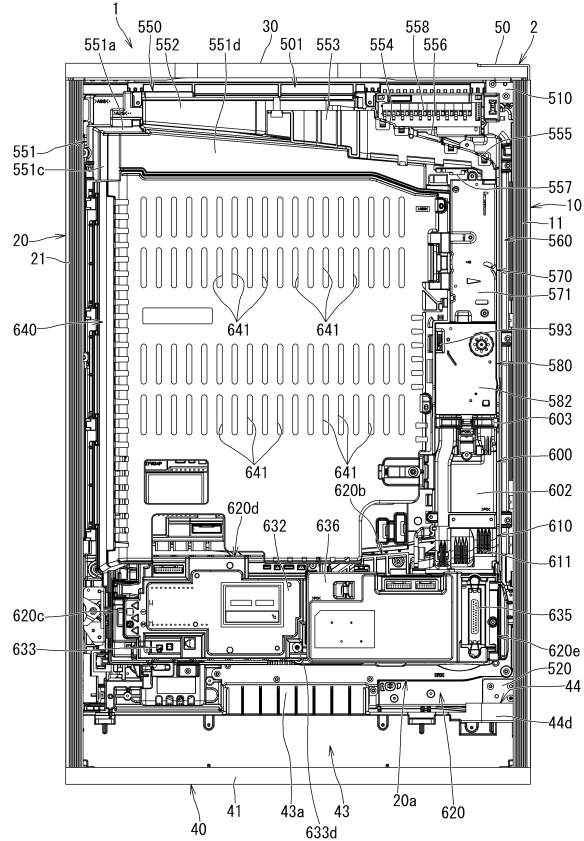
40

50

【 図 3 】



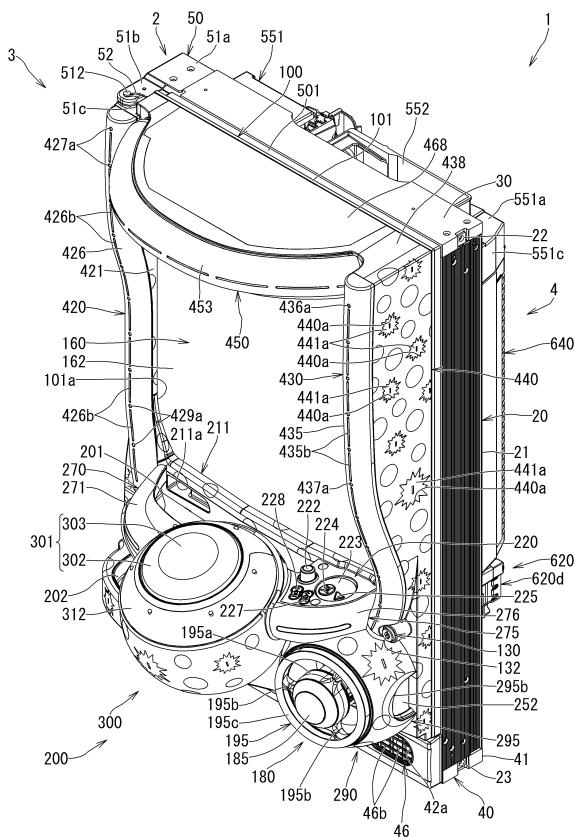
【 図 4 】



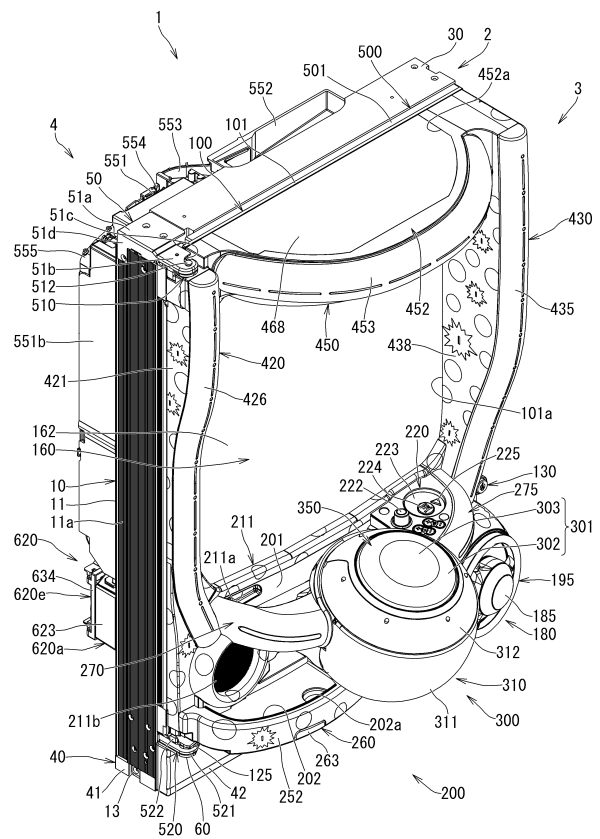
10

20

【 図 5 】



【 図 6 】

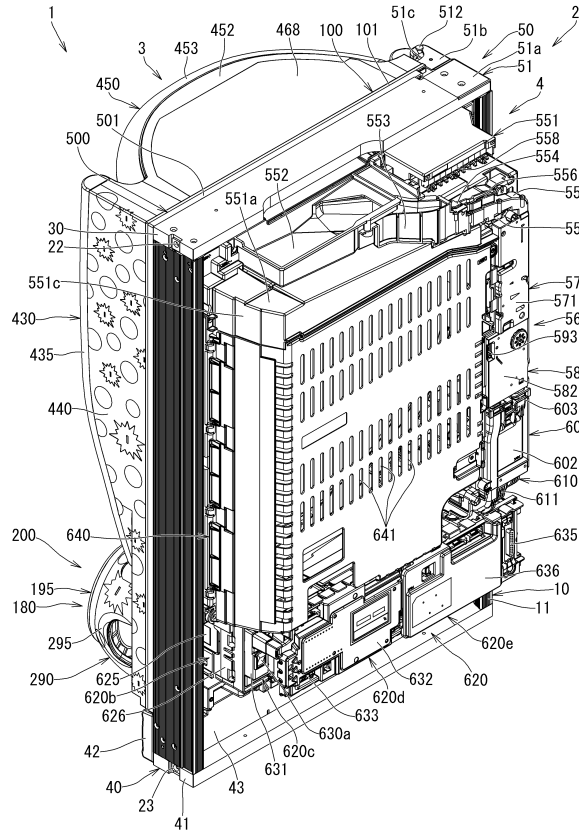


30

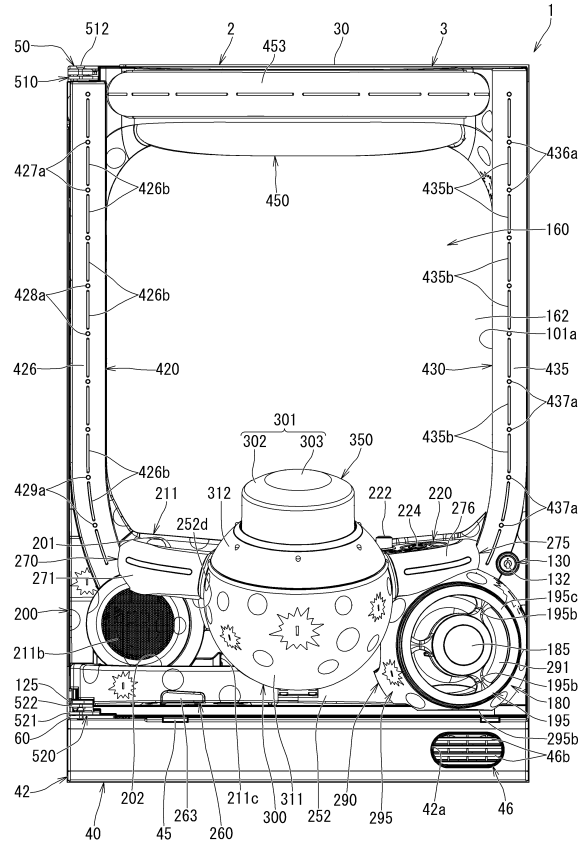
40

50

【 図 7 】



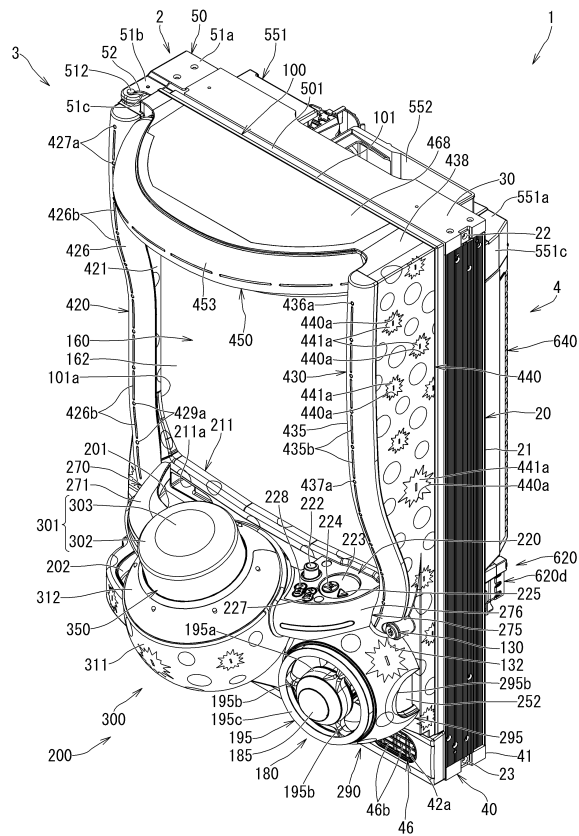
【 図 8 】



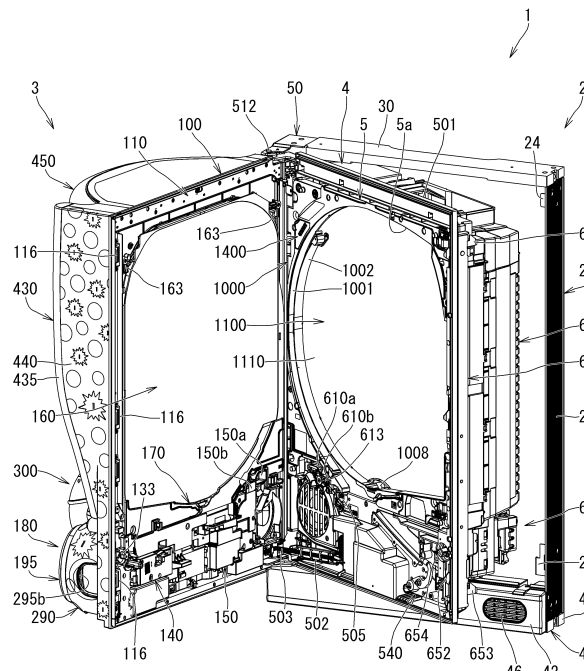
10

20

【 図 9 】



【 図 10 】

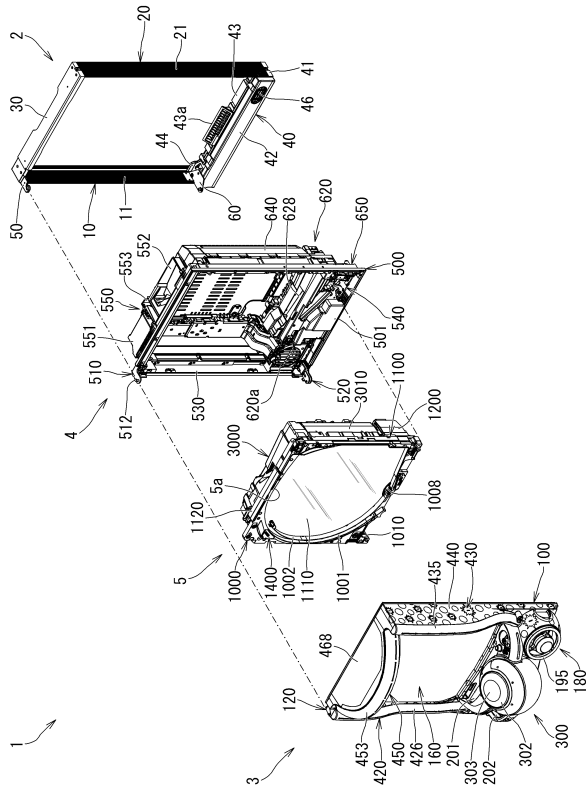


30

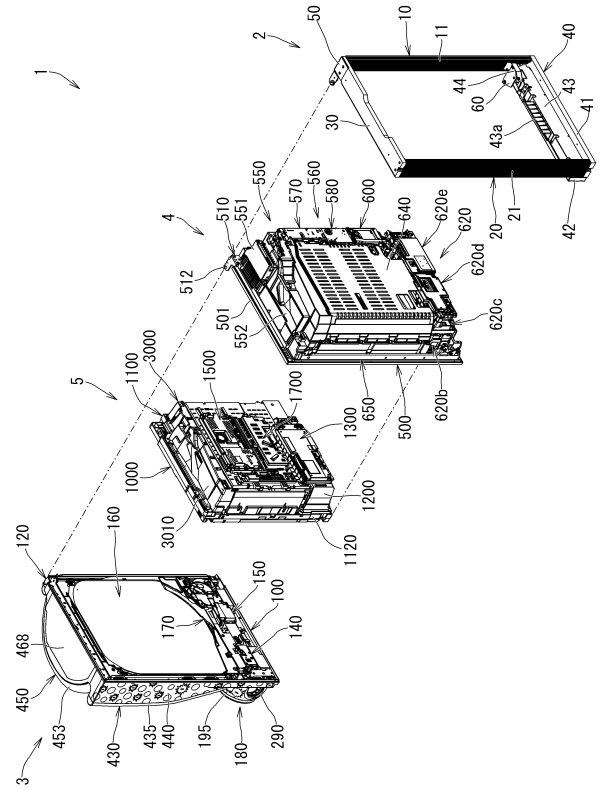
40

50

【 図 1 1 】



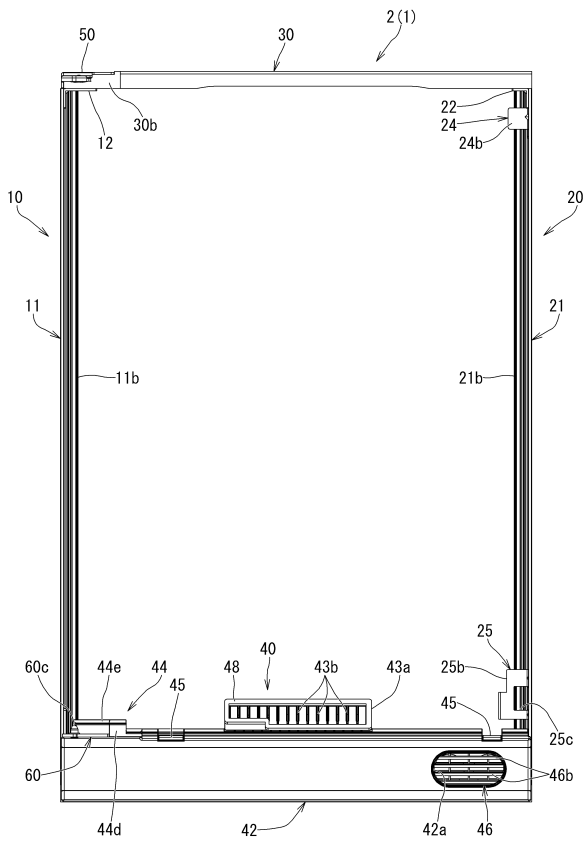
【 図 1 2 】



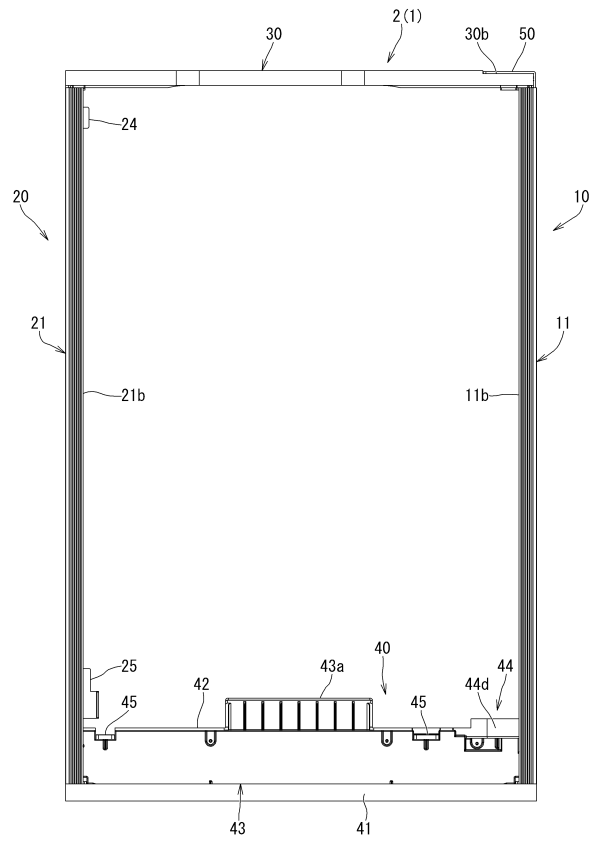
10

20

【 図 1 3 】



【 図 1 4 】

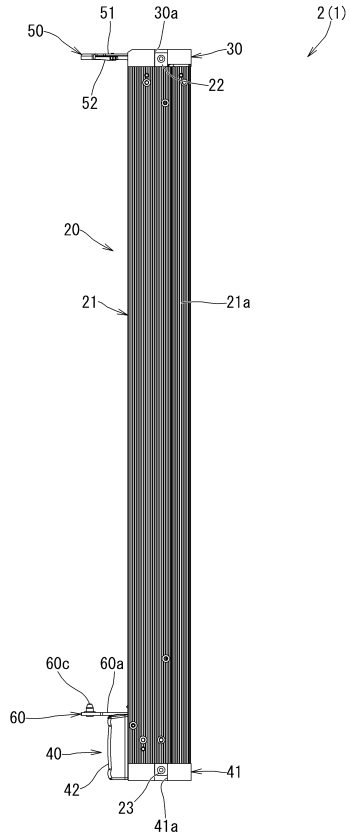


30

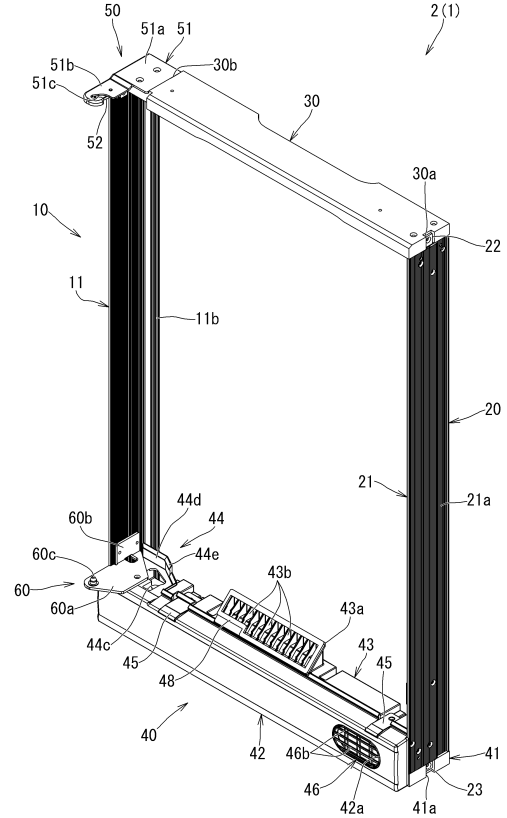
40

50

【 図 1 5 】



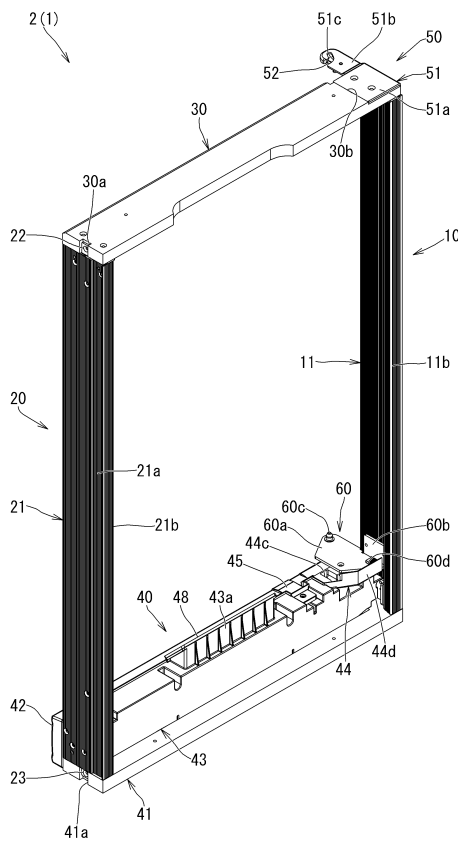
【 図 1 6 】



10

20

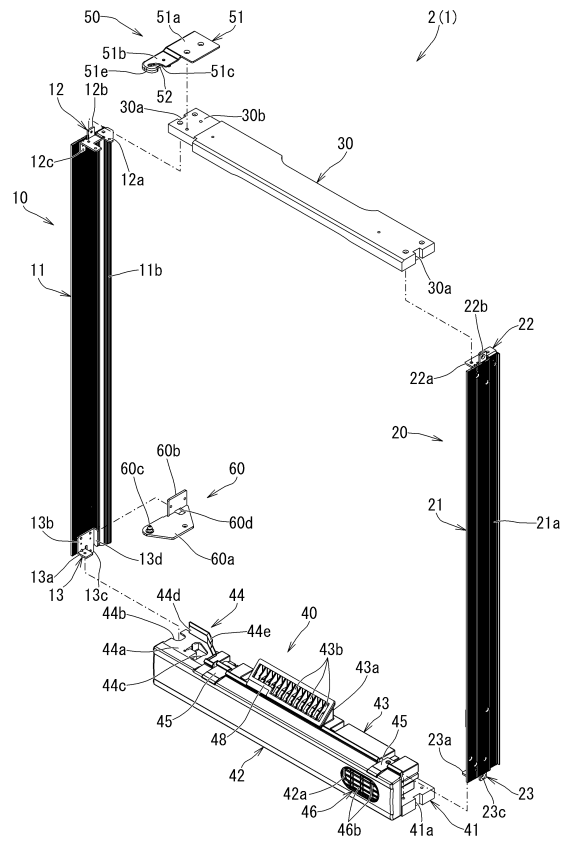
【 図 1 7 】



30

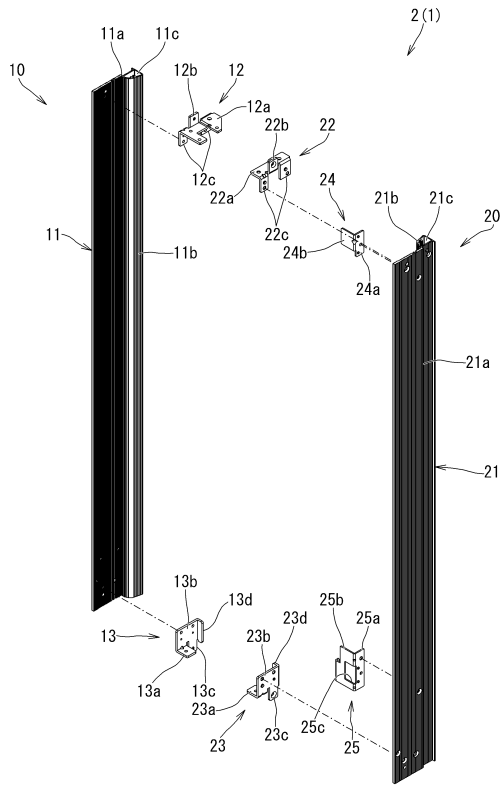
40

【 図 1 8 】

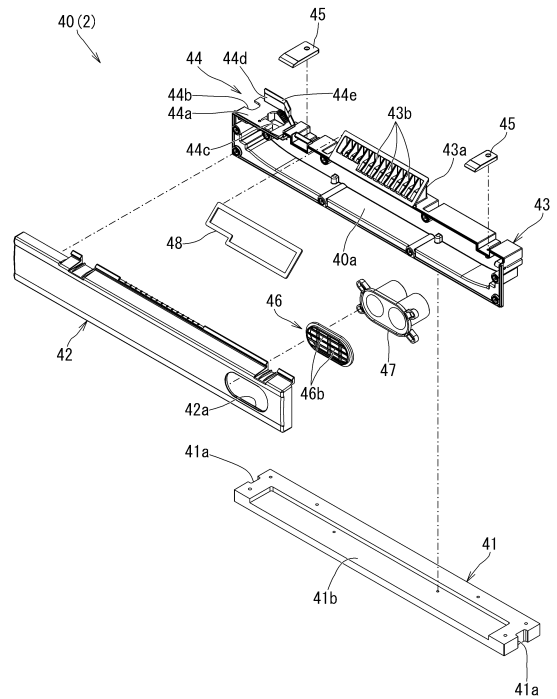


50

【 図 19 】



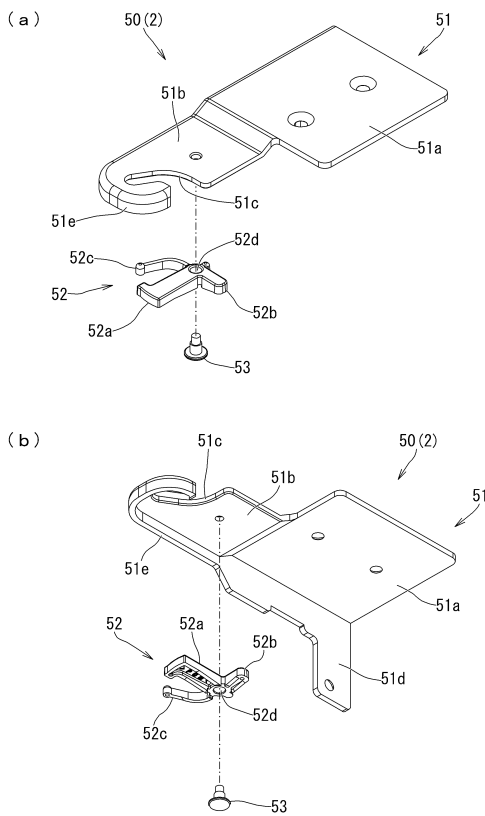
【 図 20 】



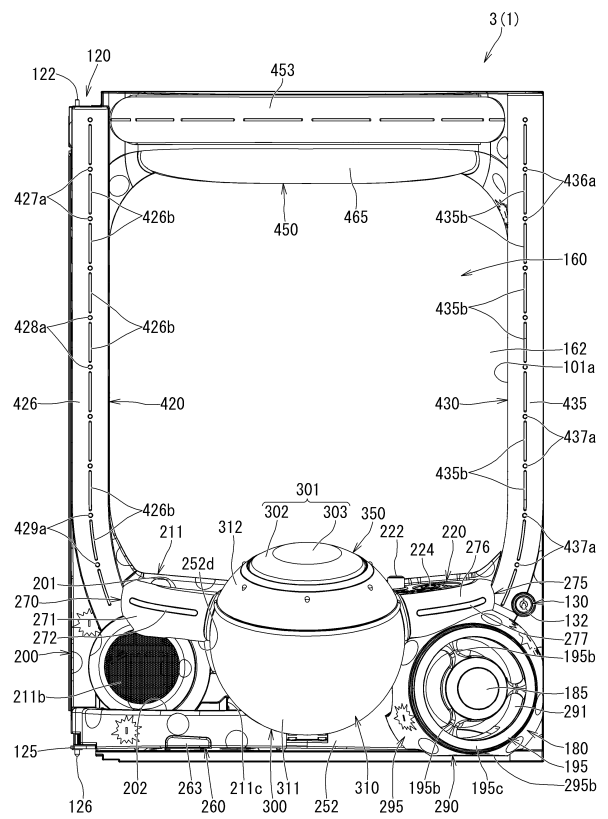
10

20

【 図 21 】



【 図 22 】

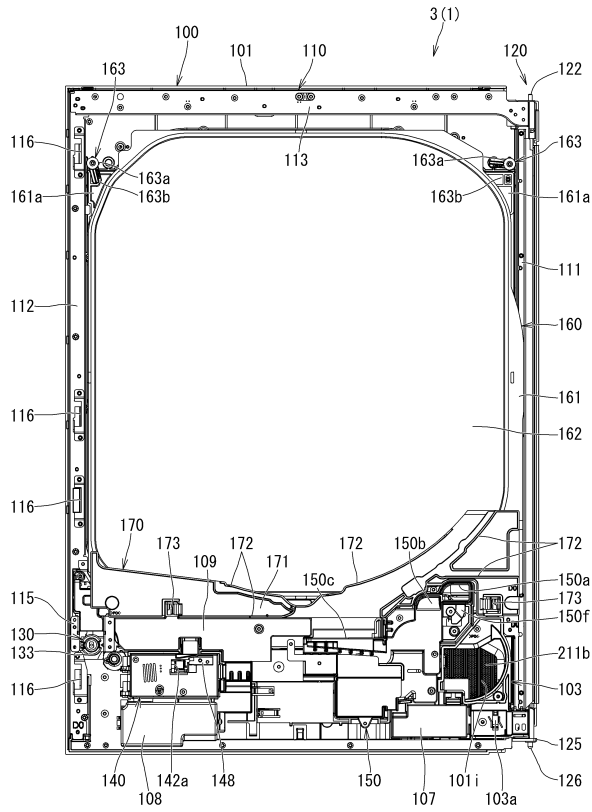


30

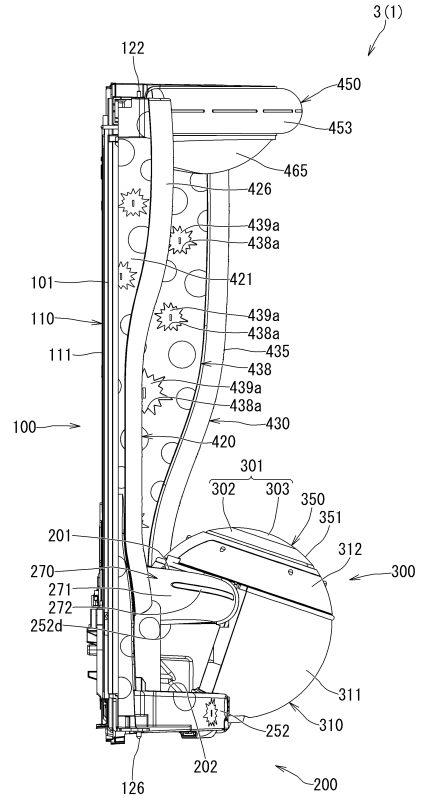
40

50

【 図 2 3 】



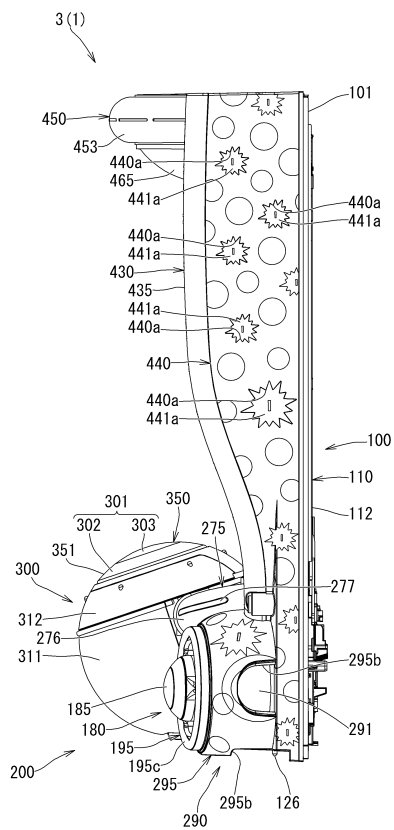
【 図 2 4 】



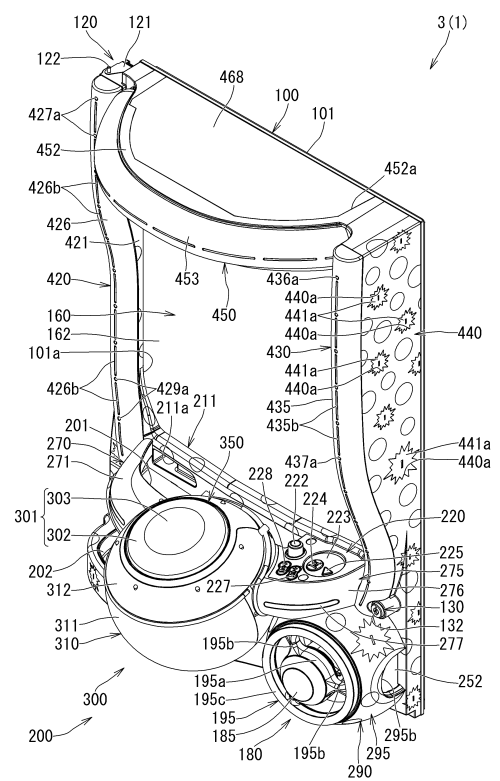
10

20

【 図 2 5 】



【 図 2 6 】

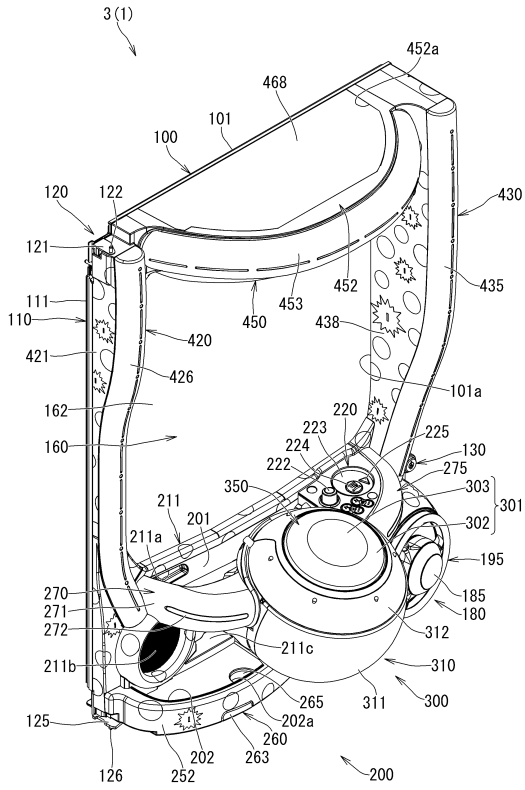


30

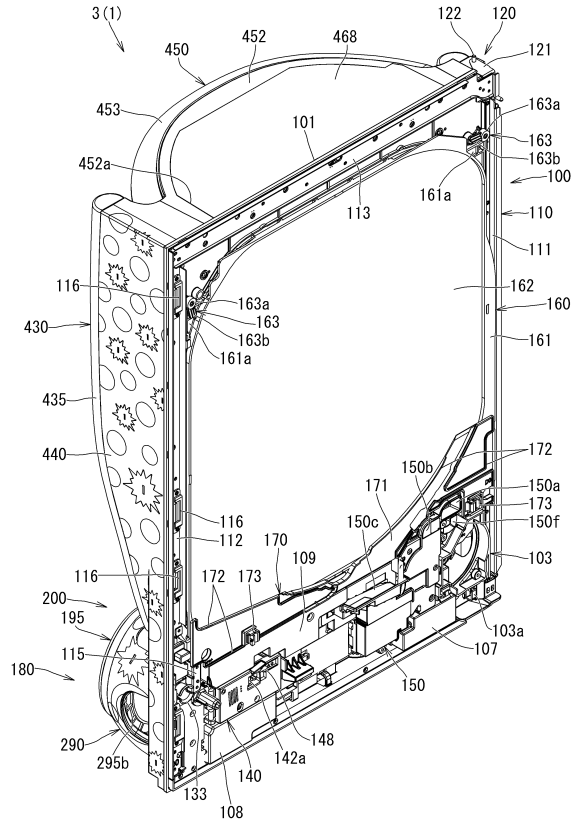
40

50

【 図 2 7 】



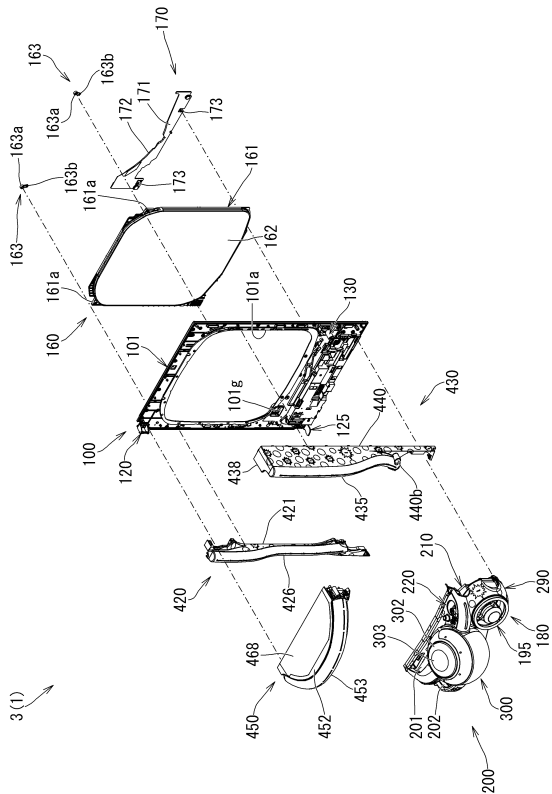
【 図 2 8 】



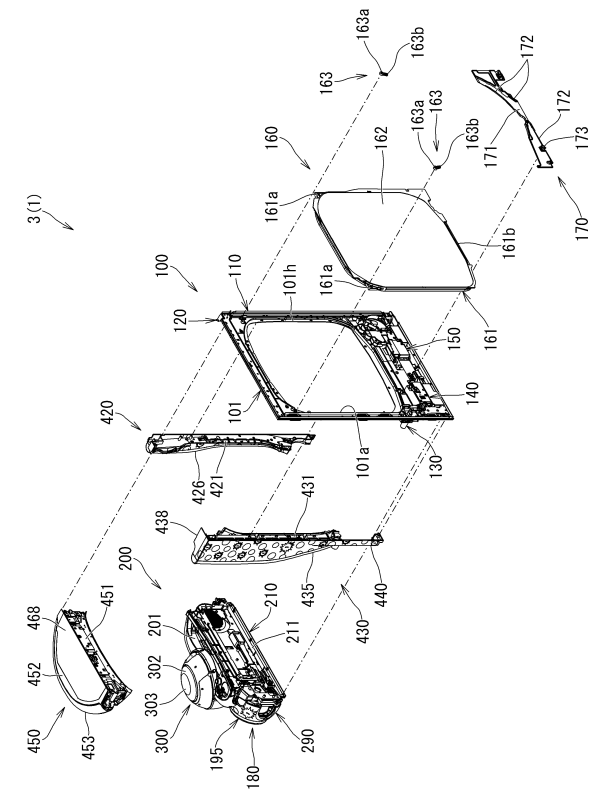
10

20

【 図 2 9 】



【 図 3 0 】

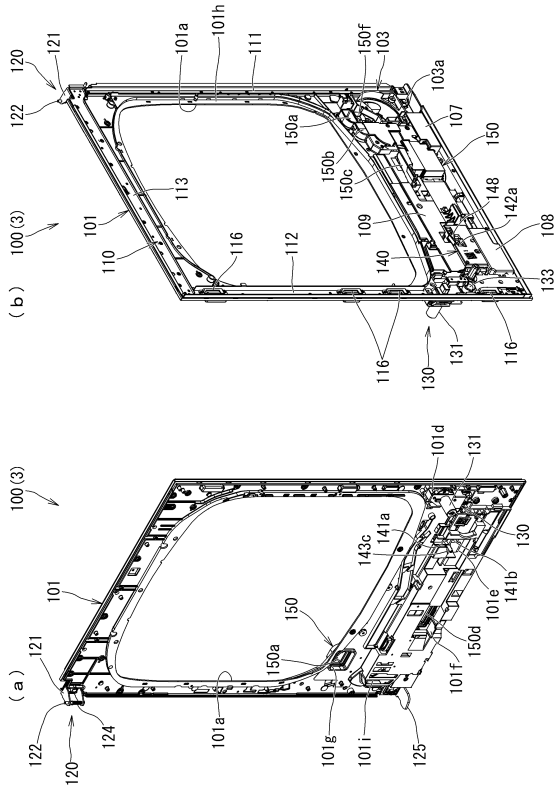


30

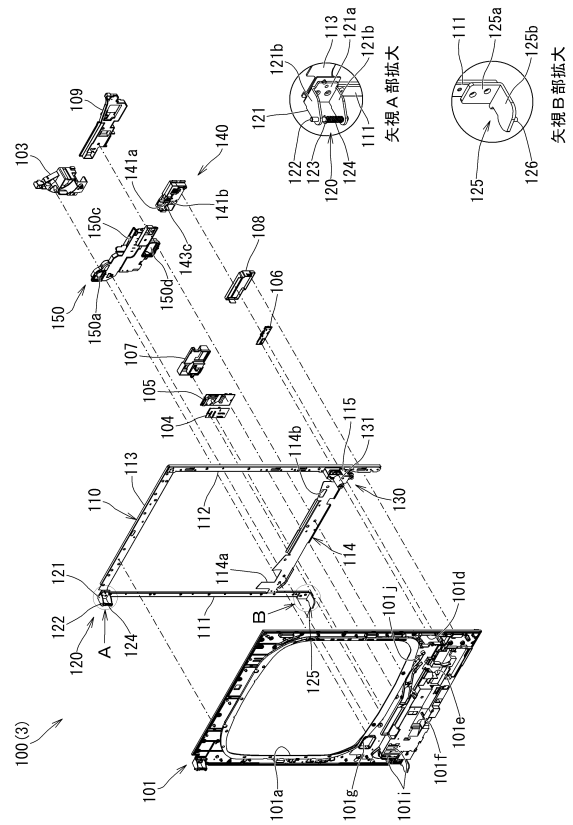
40

50

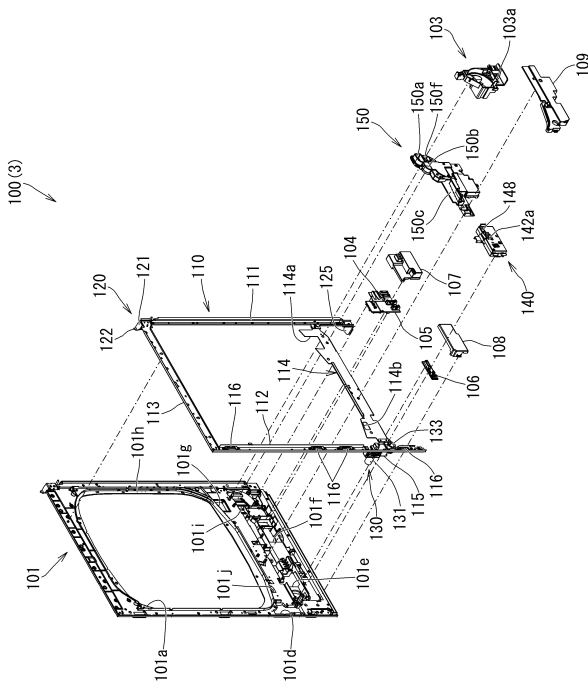
【図 3 1】



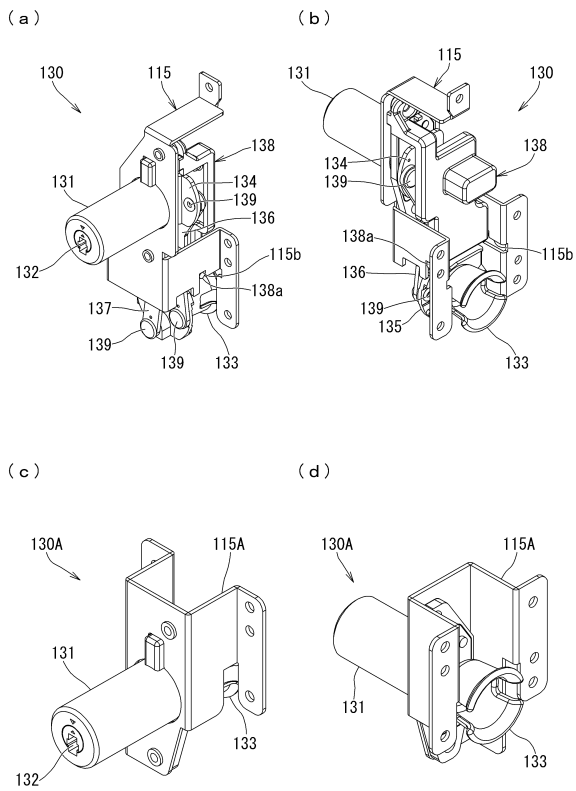
【図 3 2】



【図 3 3】



【図 3 4】



10

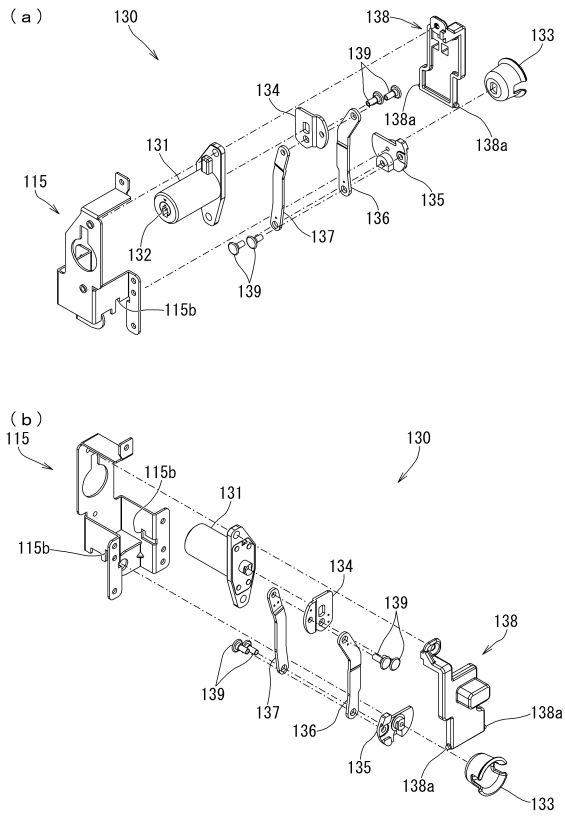
20

30

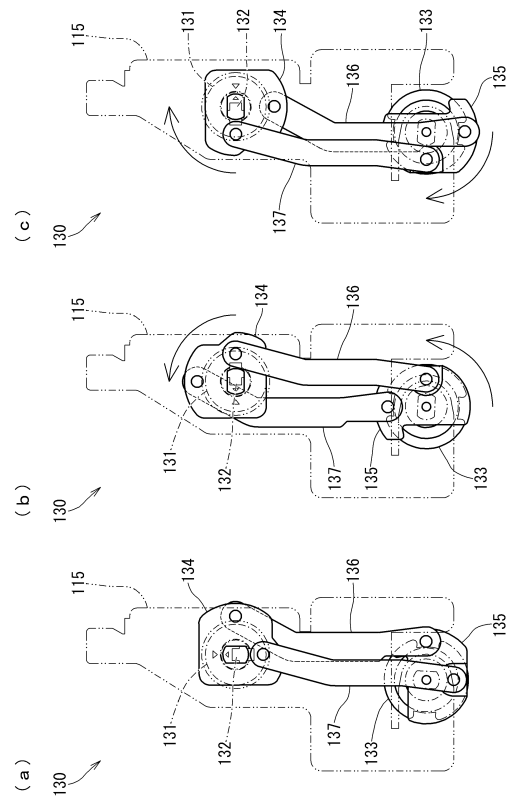
40

50

【 3 5 】



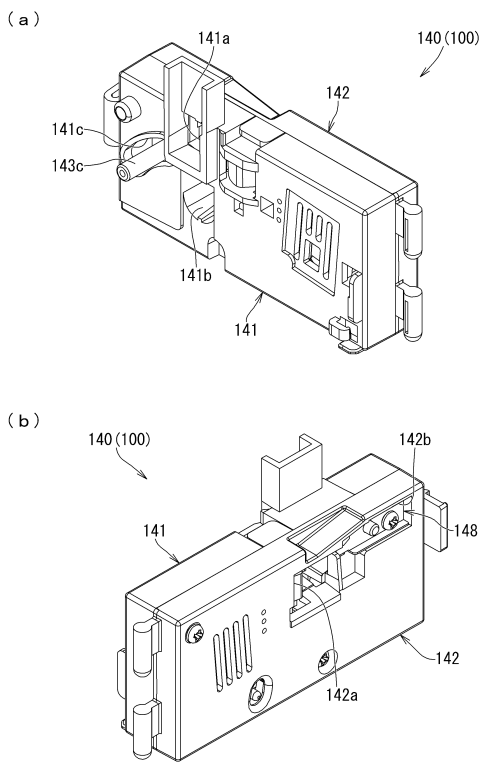
【 3 6 】



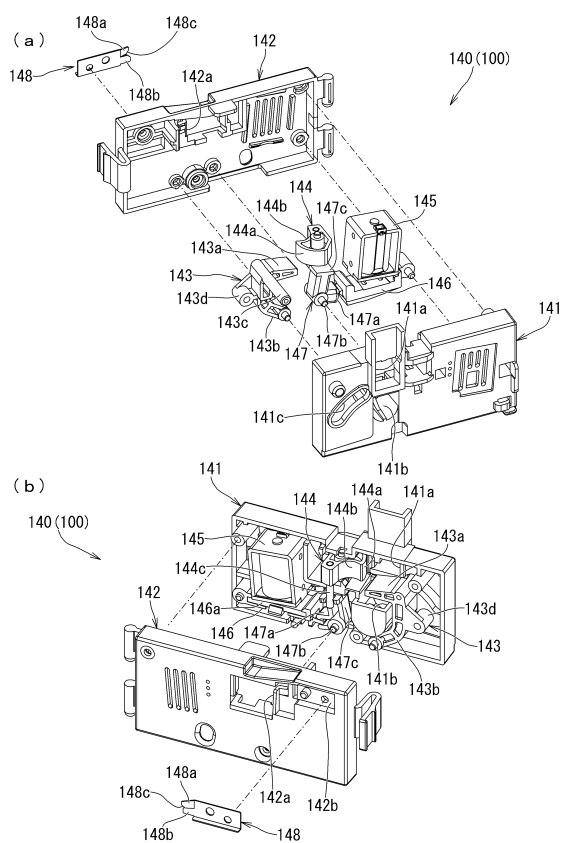
10

20

【 3 7 】



【 3 8 】

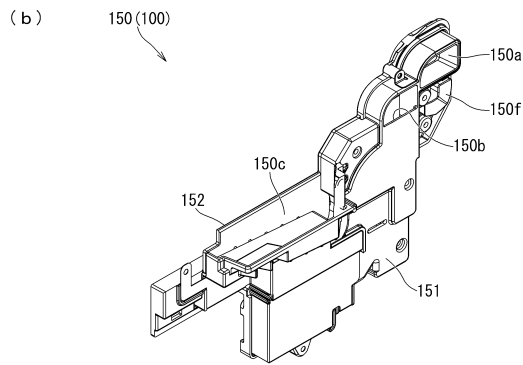
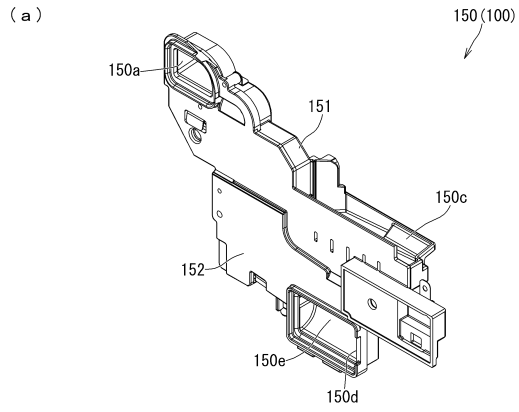


30

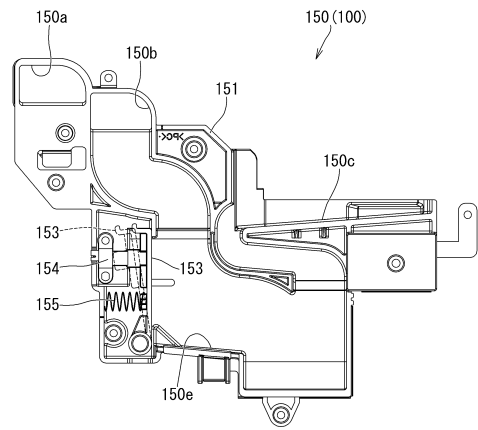
40

50

【 39 】



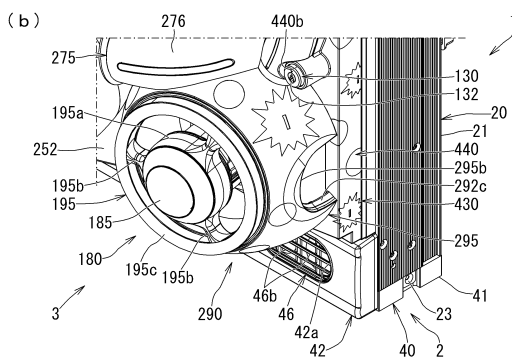
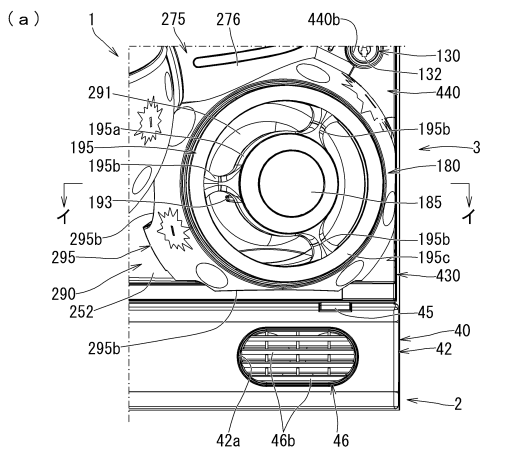
【 40 】



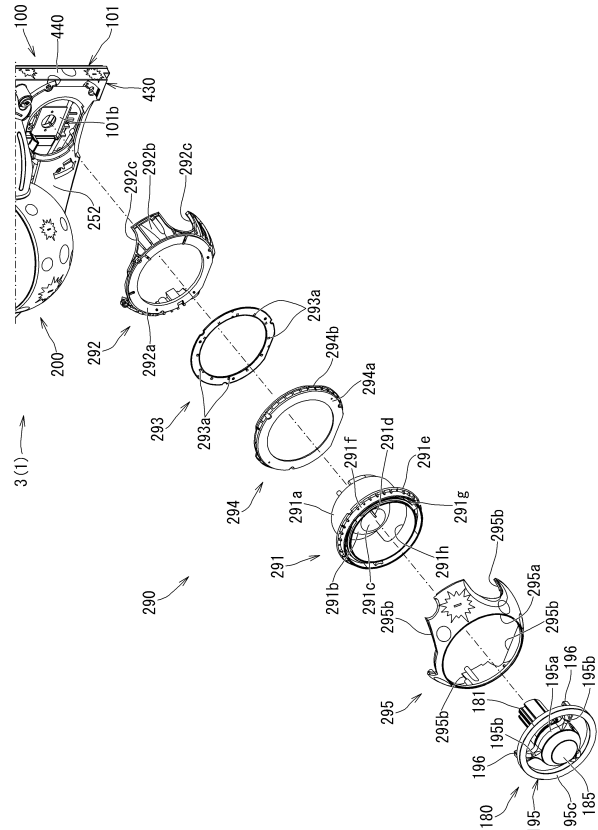
10

20

【 41 】



【 42 】

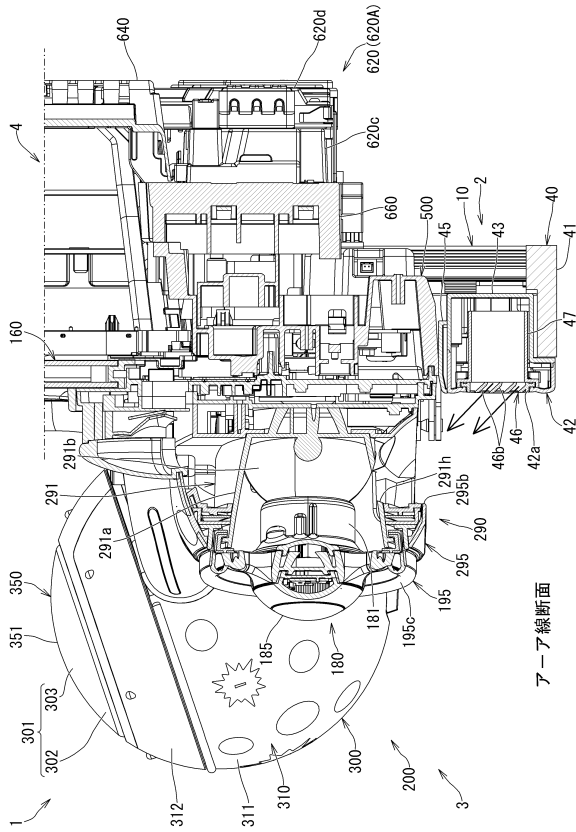


30

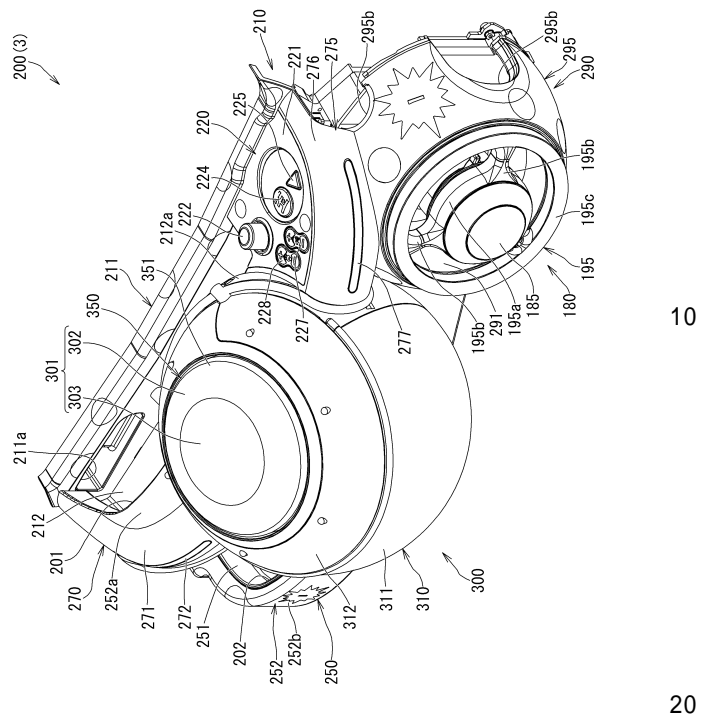
40

50

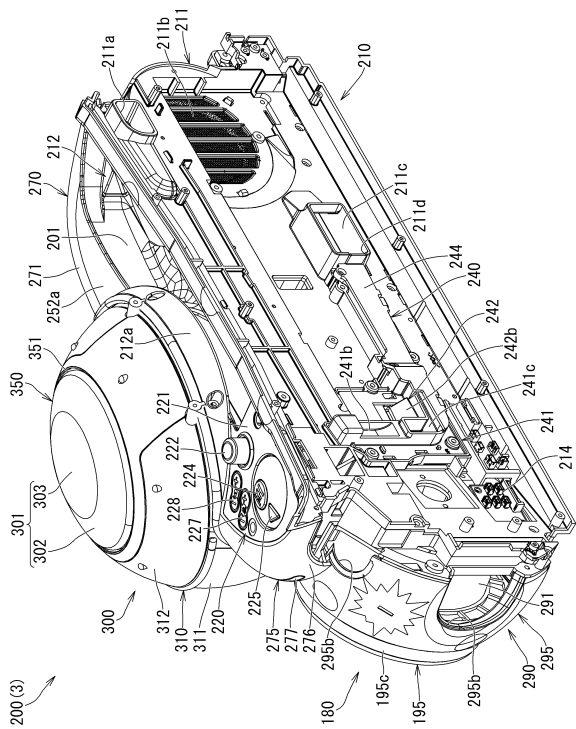
【 図 4 7 】



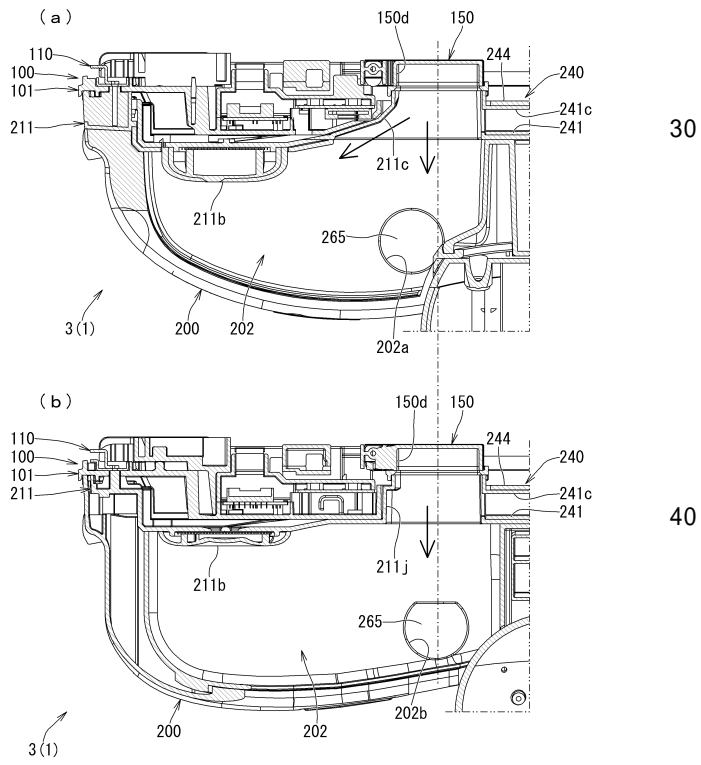
【 図 4 8 】



【 図 4 9 】



【 図 5 0 】



10

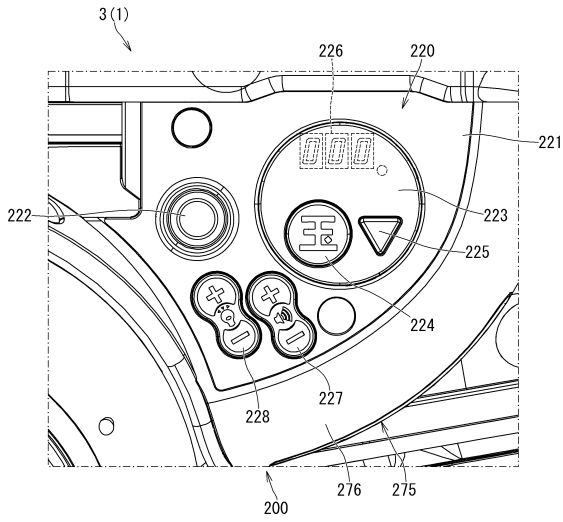
20

30

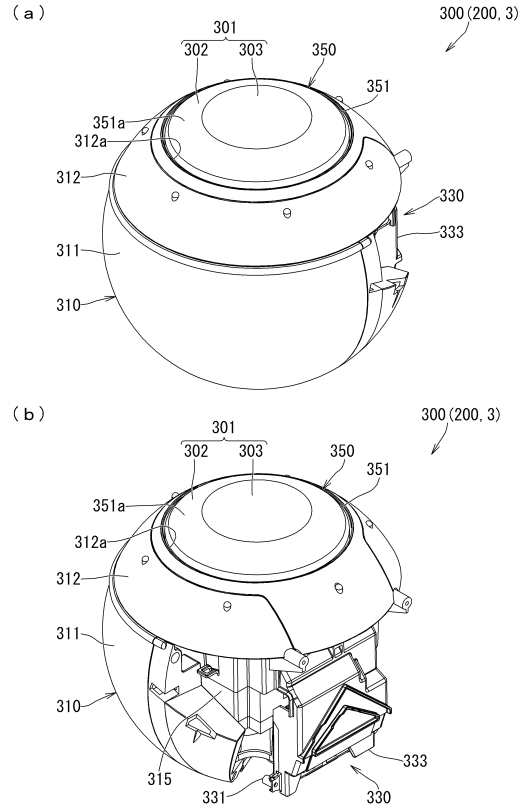
40

50

【 図 5 1 】



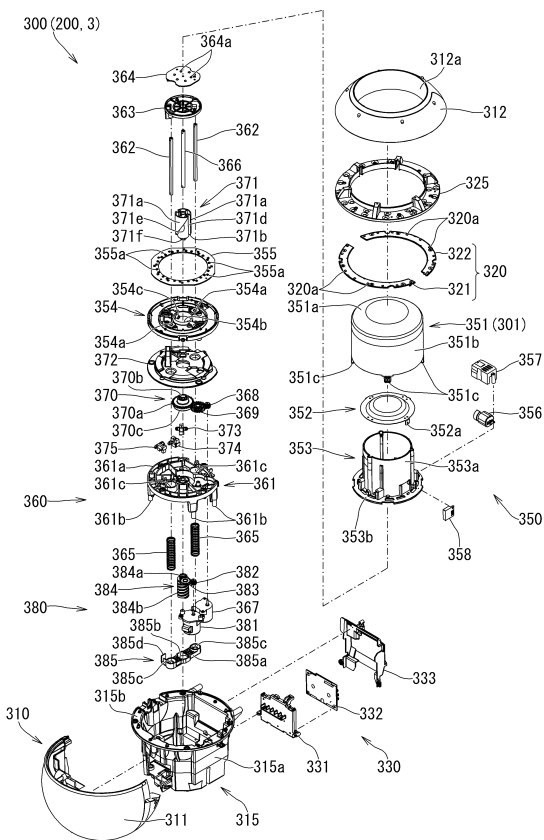
【 図 5 2 】



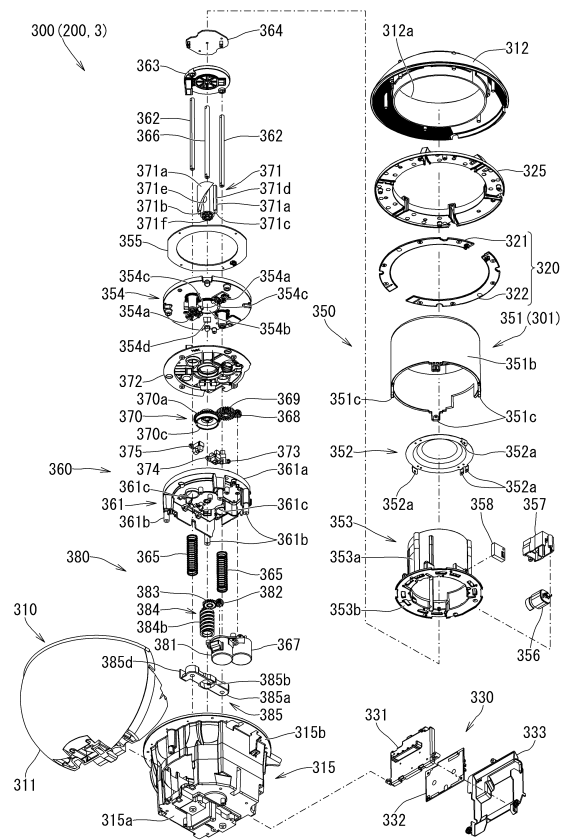
10

20

【 図 5 3 】



【 図 5 4 】

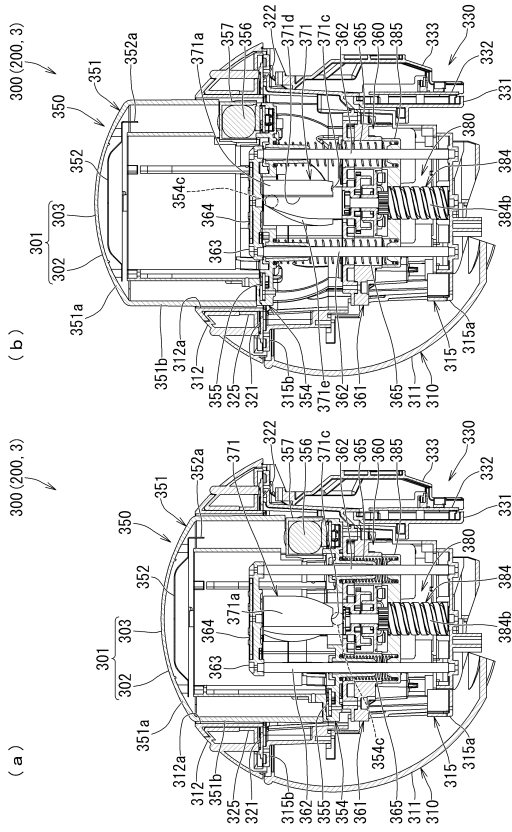


30

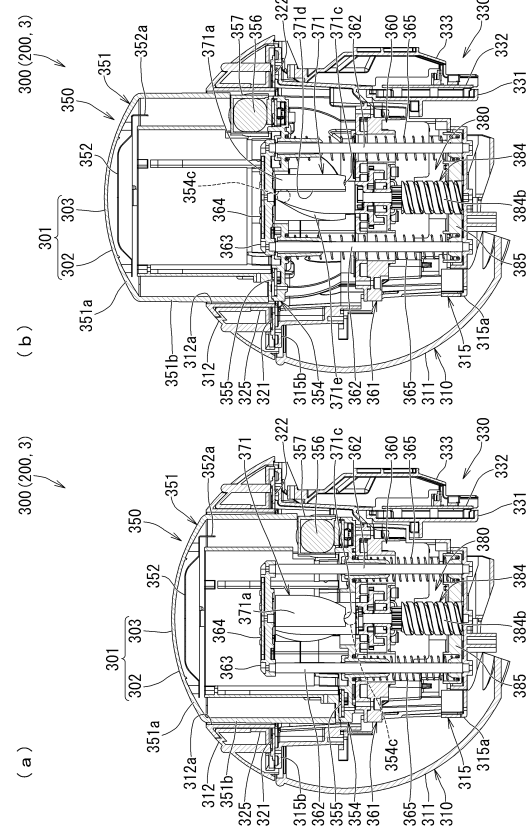
40

50

【 図 5 5 】



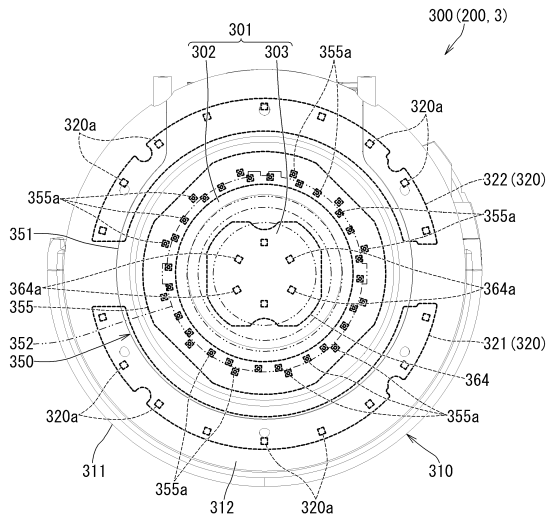
【 図 5 6 】



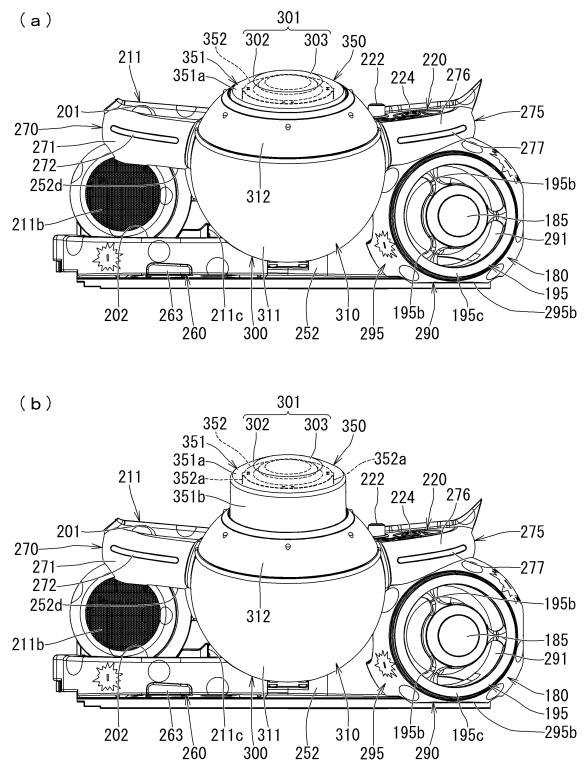
10

20

【 図 5 7 】



【 図 5 8 】

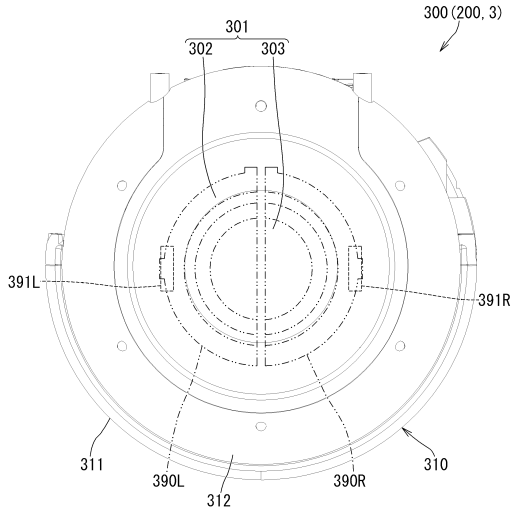


30

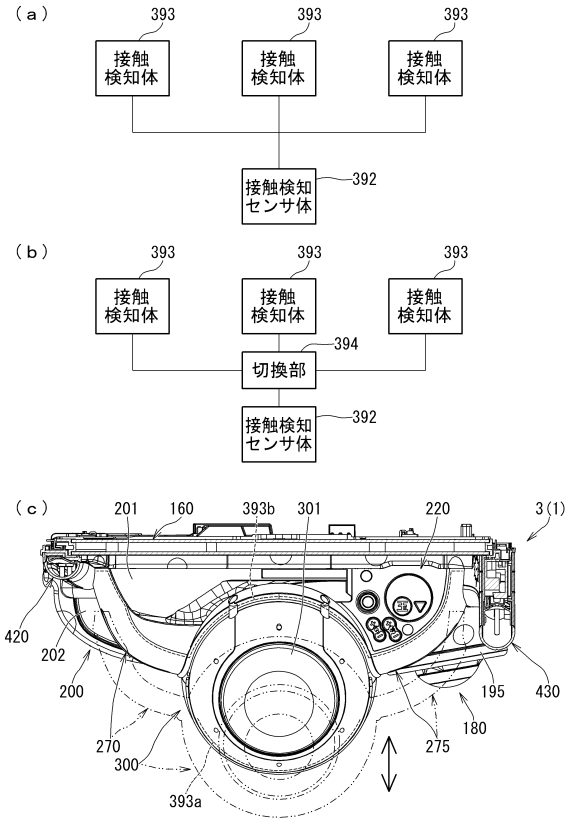
40

50

【図 59】



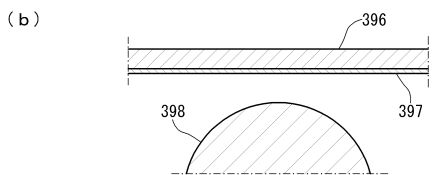
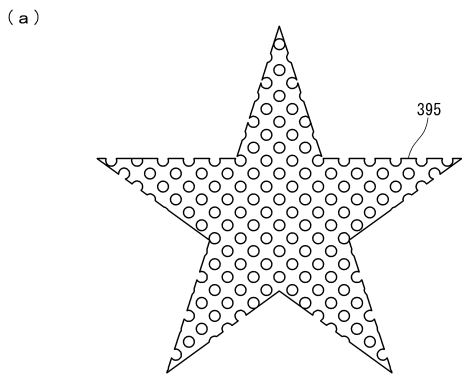
【図 60】



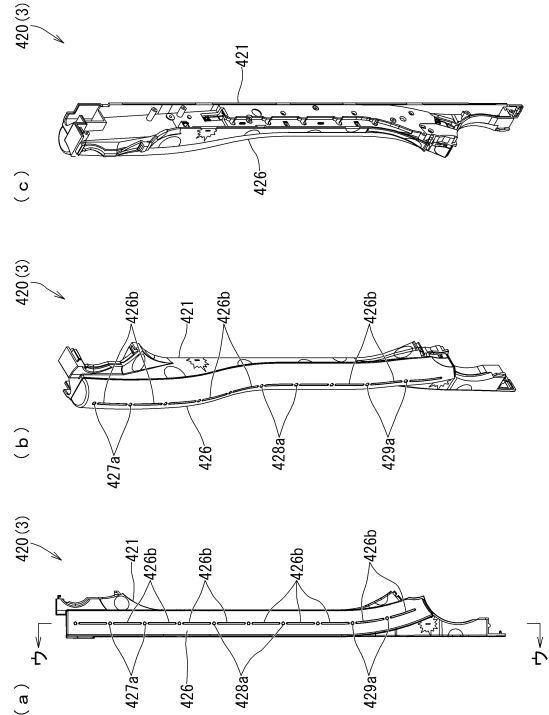
10

20

【図 61】



【図 62】

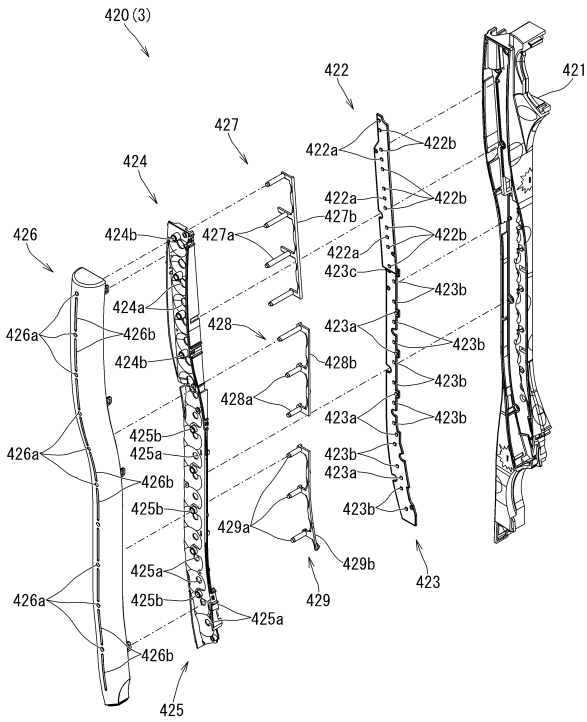


30

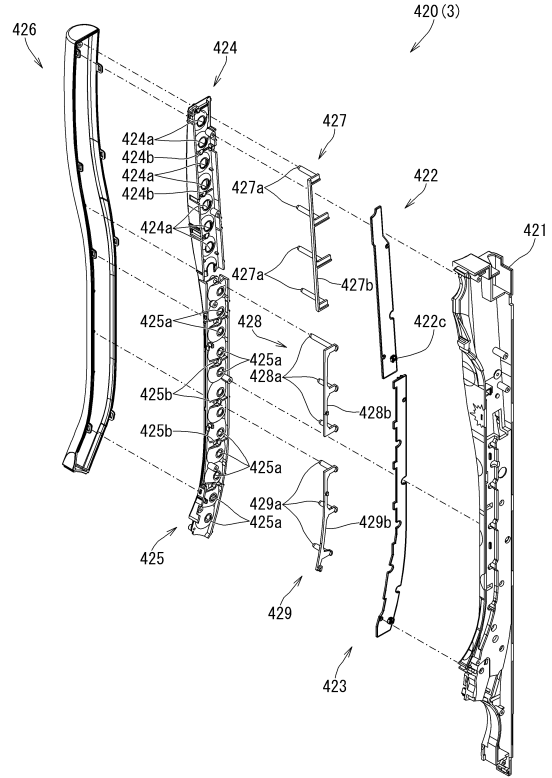
40

50

【 図 6 3 】



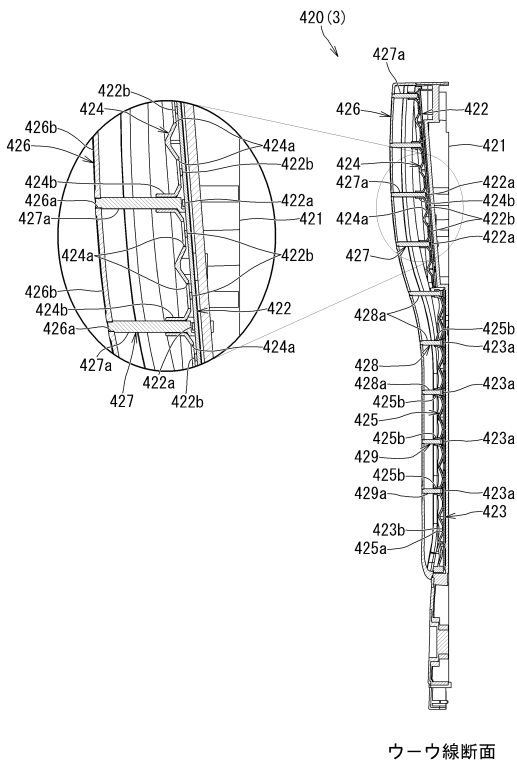
【 図 6 4 】



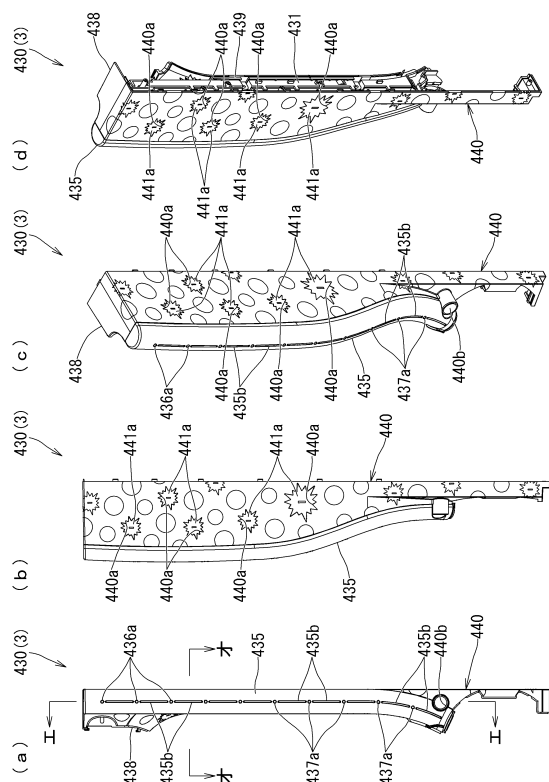
10

20

【 図 6 5 】



【 図 6 6 】

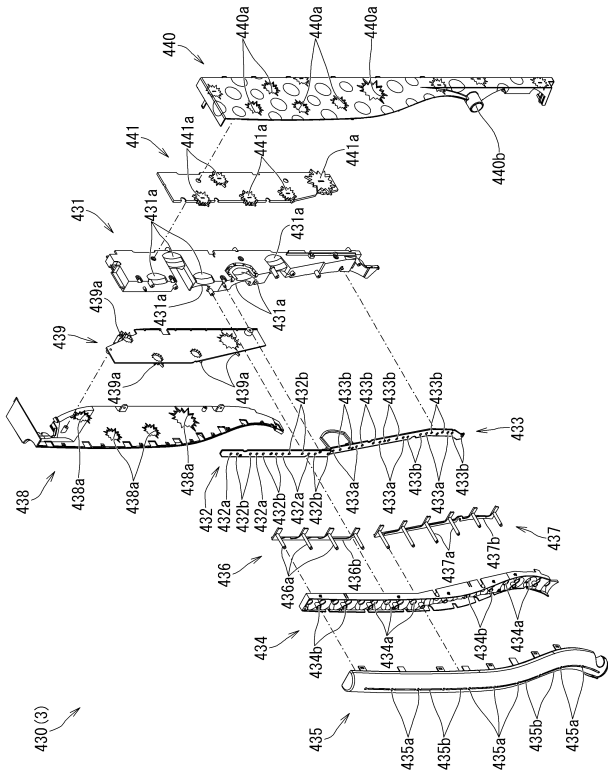


30

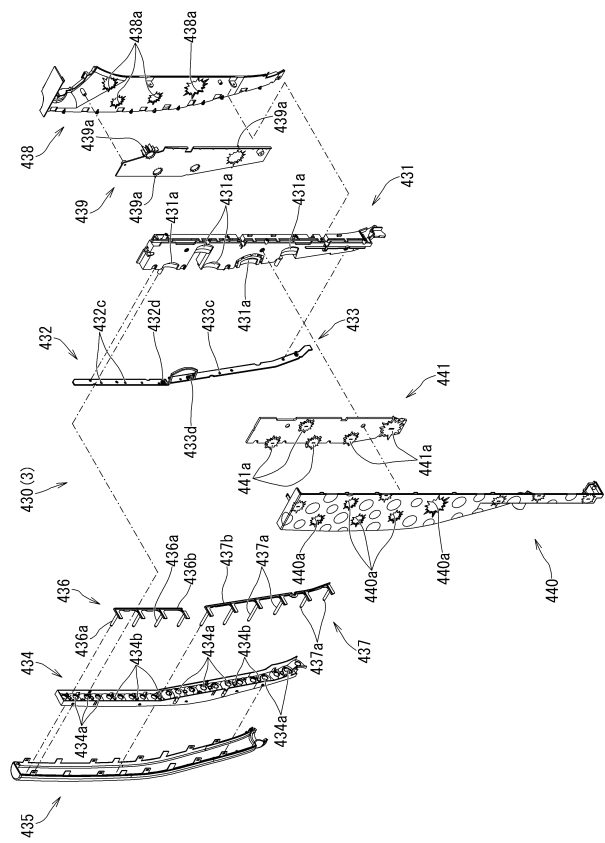
40

50

【 図 6 7 】



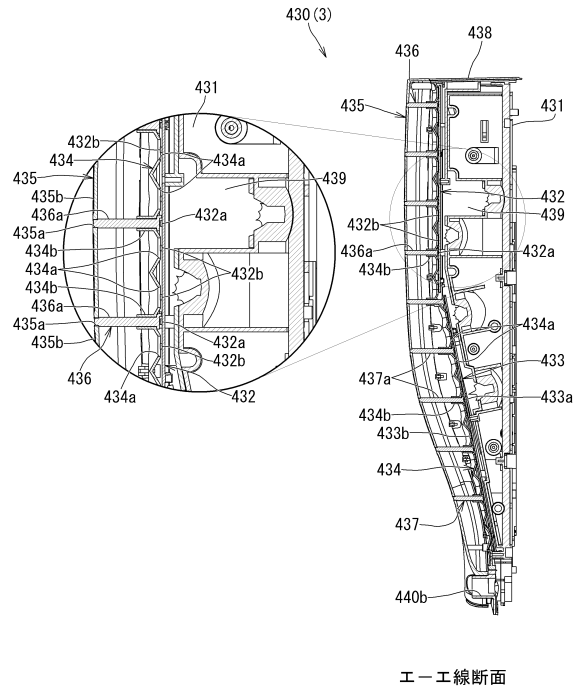
【 図 6 8 】



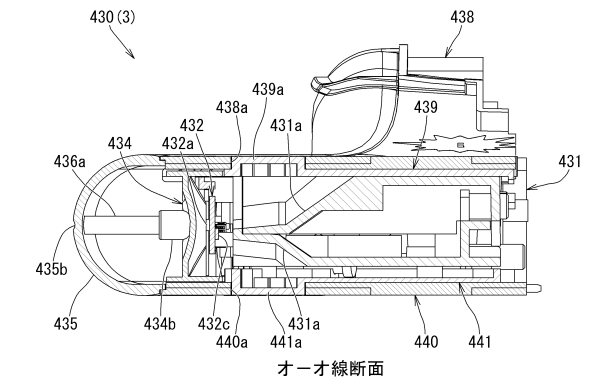
10

20

【 図 6 9 】



【 図 7 0 】

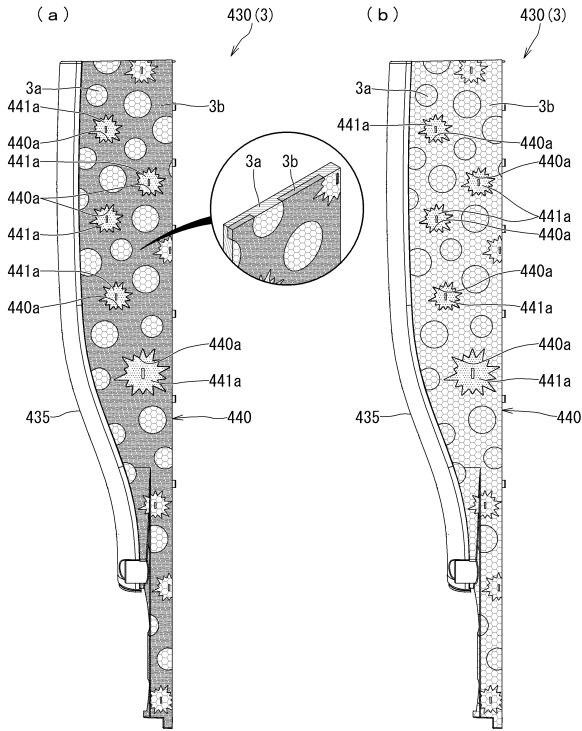


30

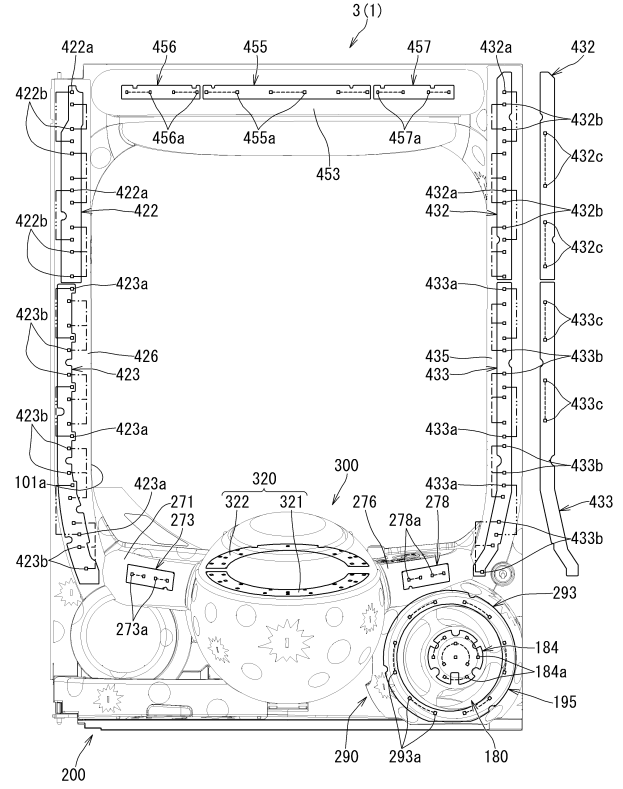
40

50

【 図 7 1 】



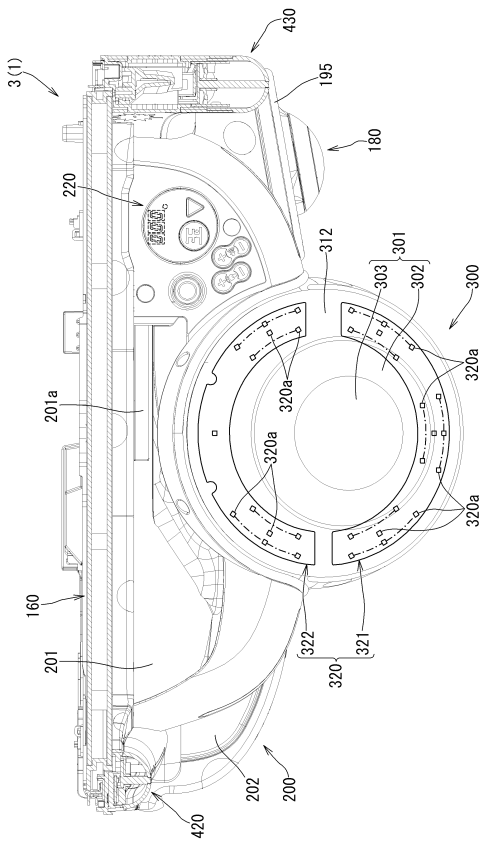
【 図 7 2 】



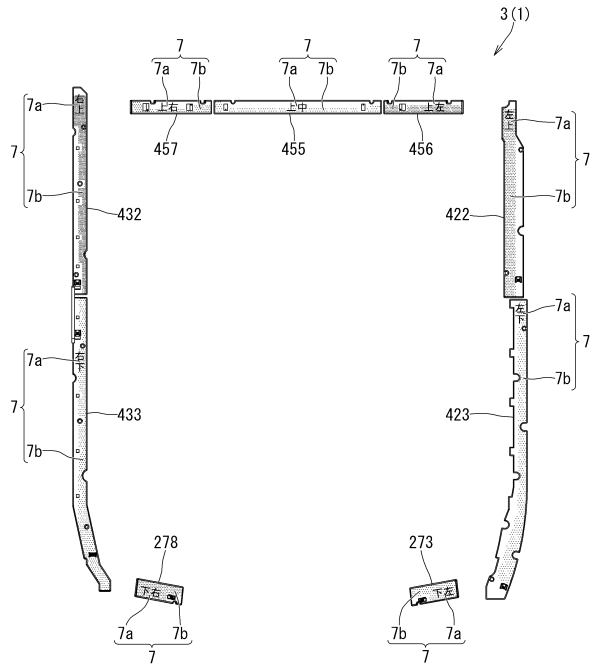
10

20

【 図 7 3 】



【 図 7 4 】

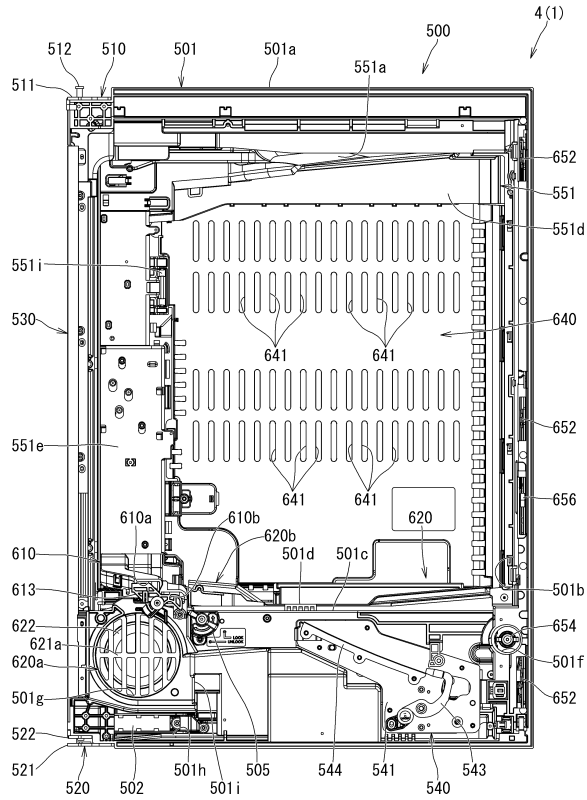


30

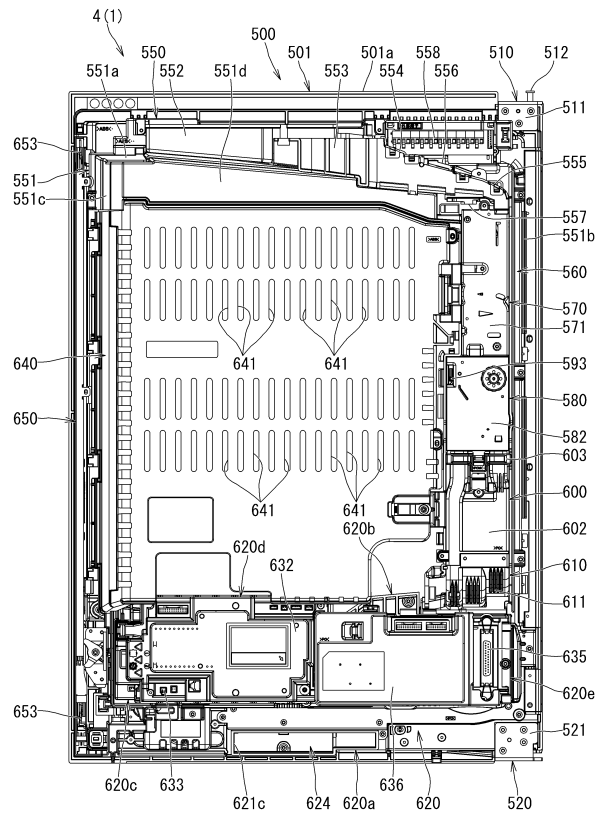
40

50

【 図 7 5 】



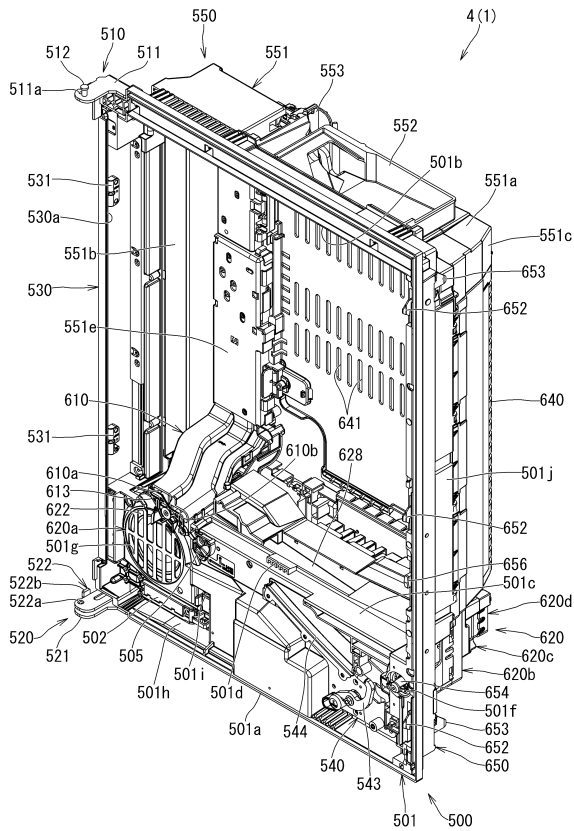
【 図 7 6 】



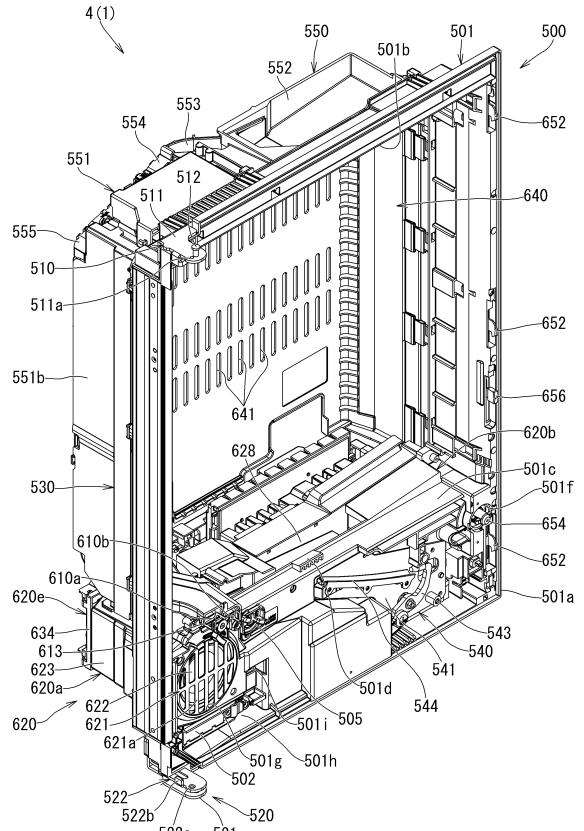
10

20

【 図 7 7 】



【 図 7 8 】

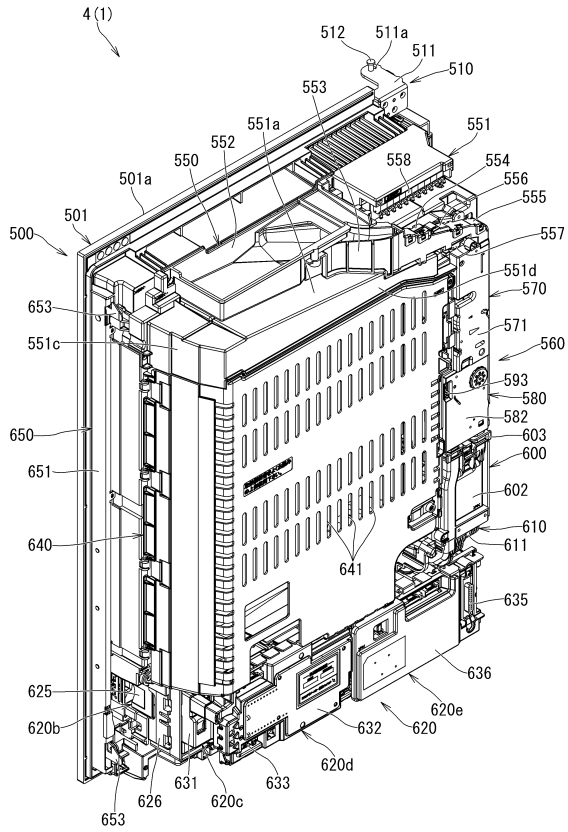


30

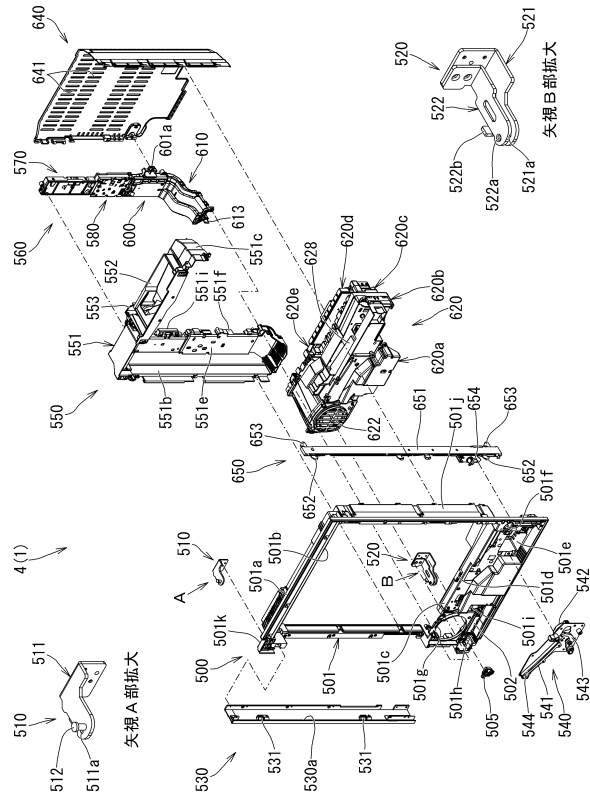
40

50

【 図 7 9 】



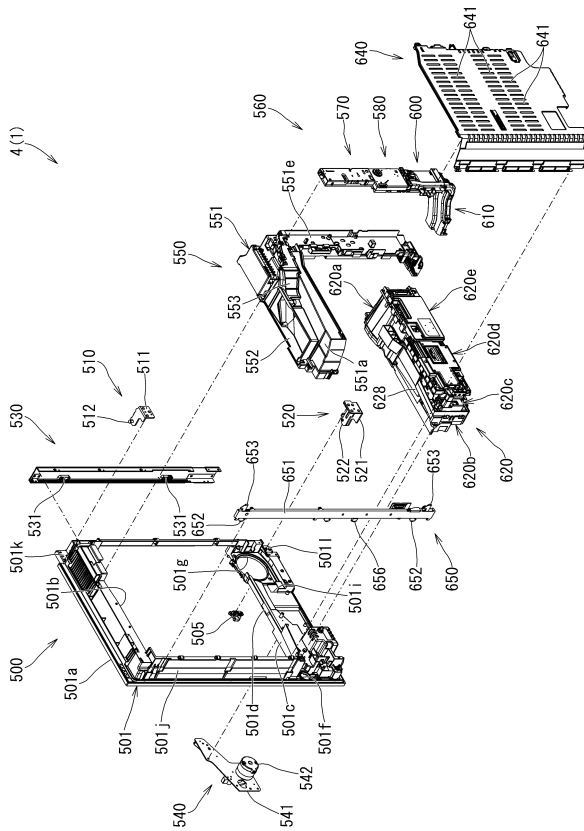
【 図 8 0 】



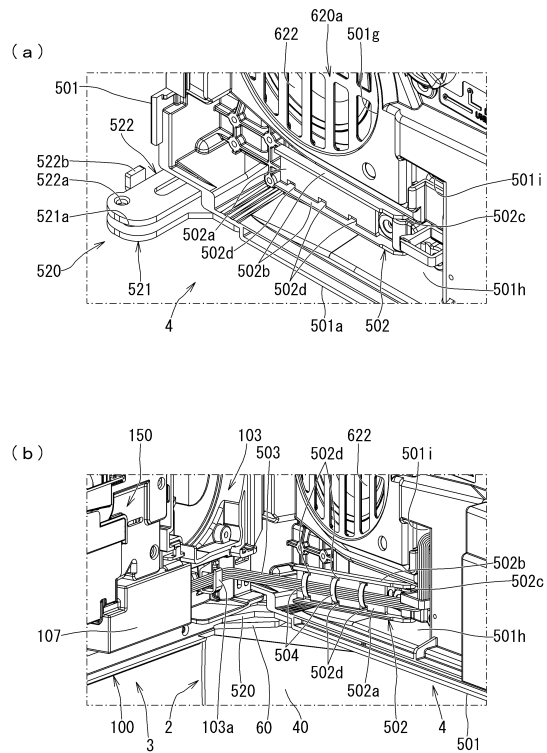
10

20

【 図 8 1 】



【 図 8 2 】

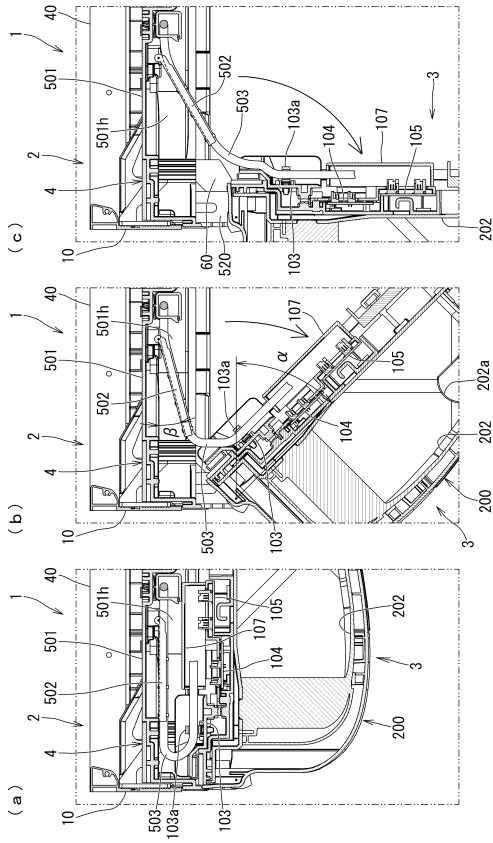


30

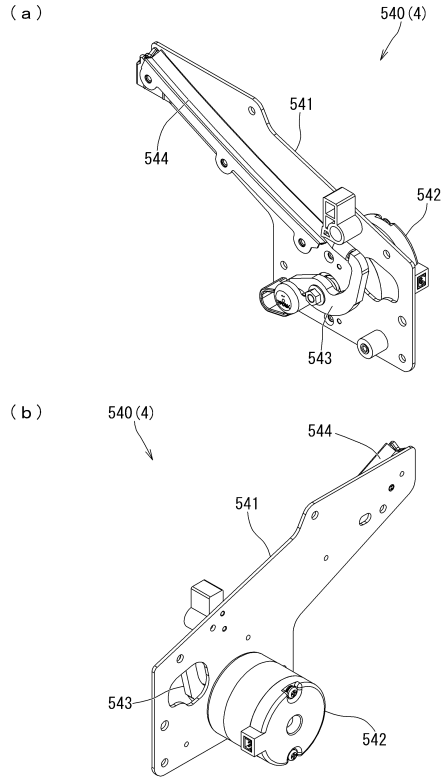
40

50

【 図 8 3 】



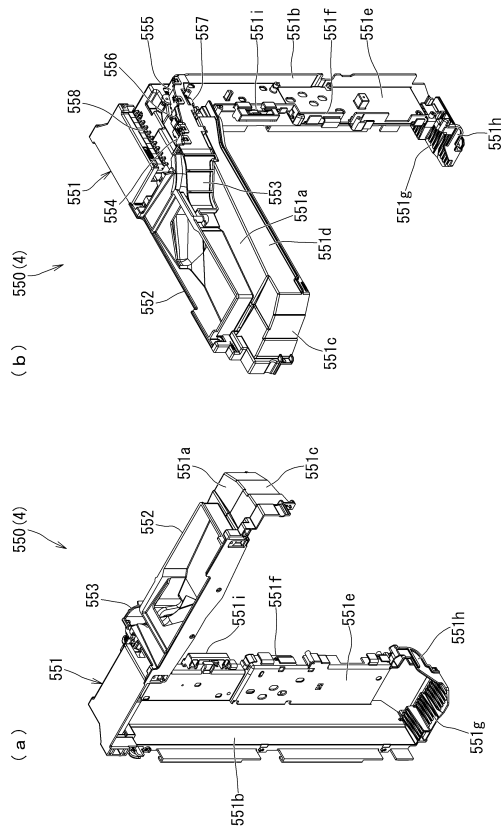
【 図 8 4 】



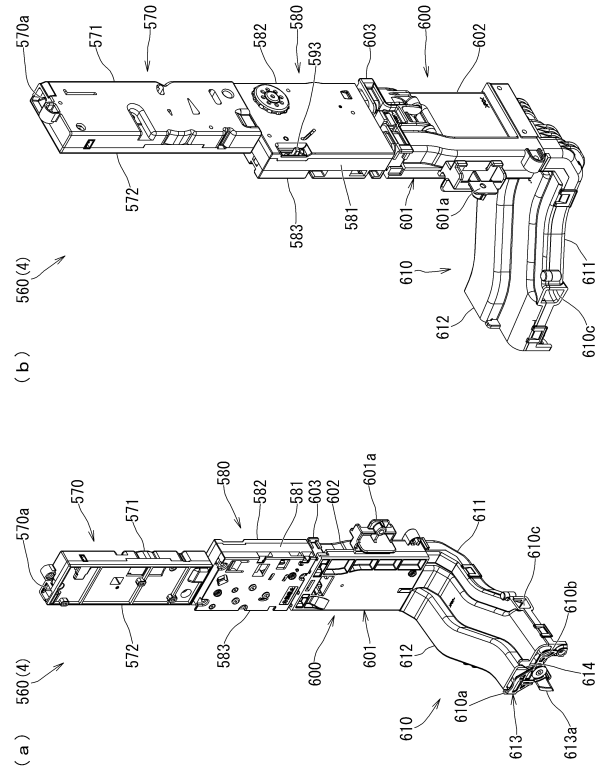
10

20

【 図 8 5 】



【 図 8 6 】

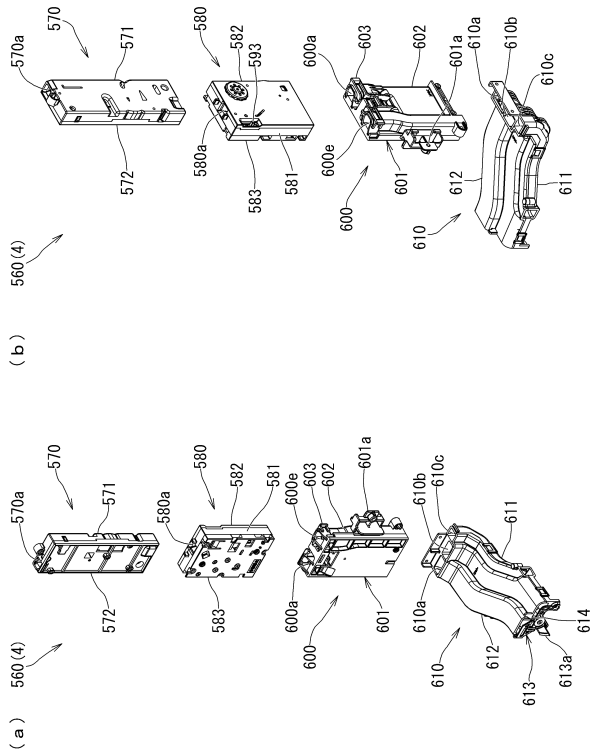


30

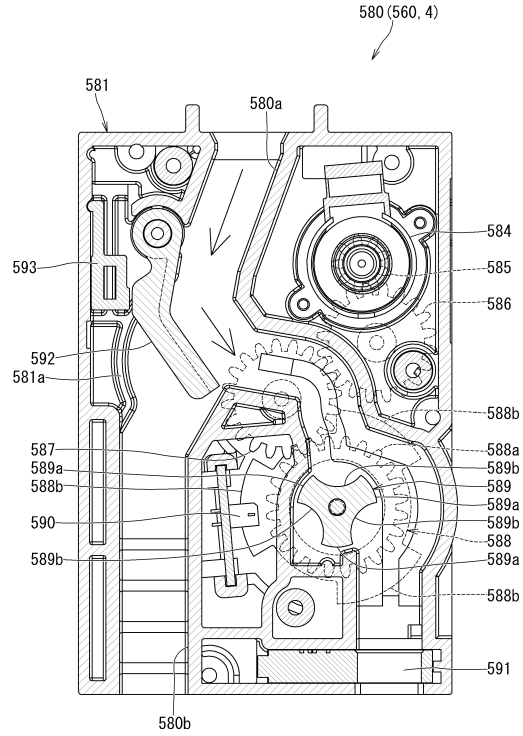
40

50

【 87 】



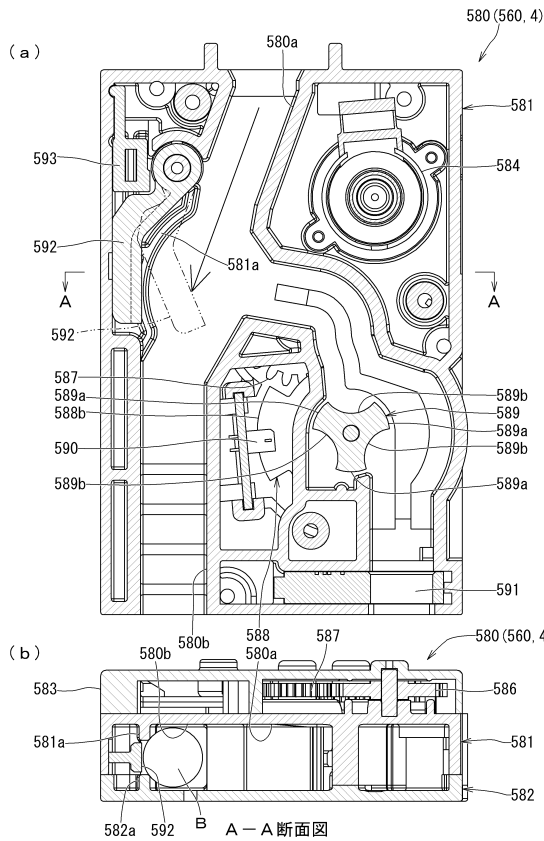
【 88 】



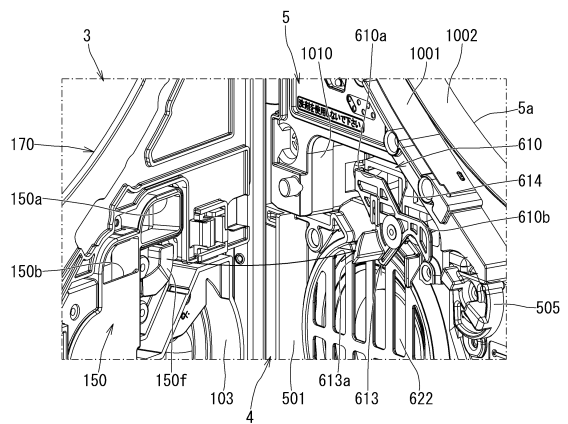
10

20

【 89 】



【 90 】

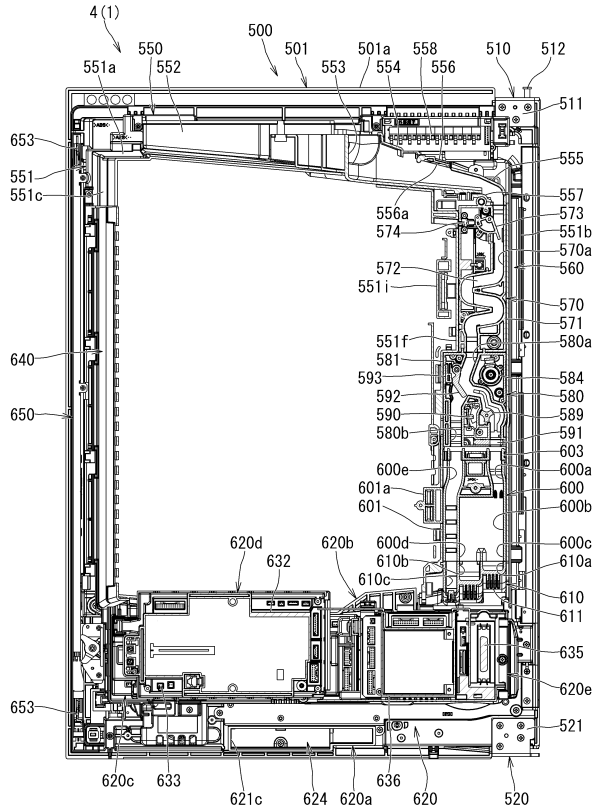


30

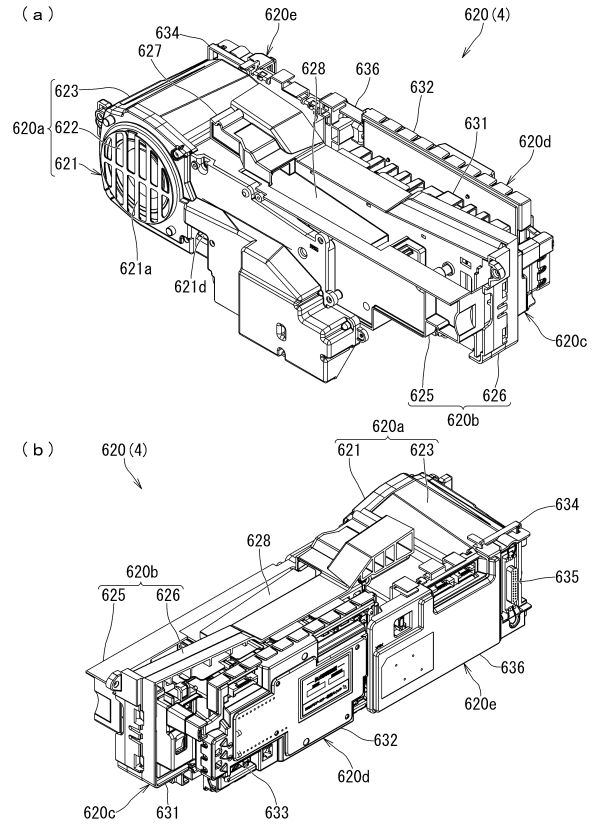
40

50

【 図 9 1 】



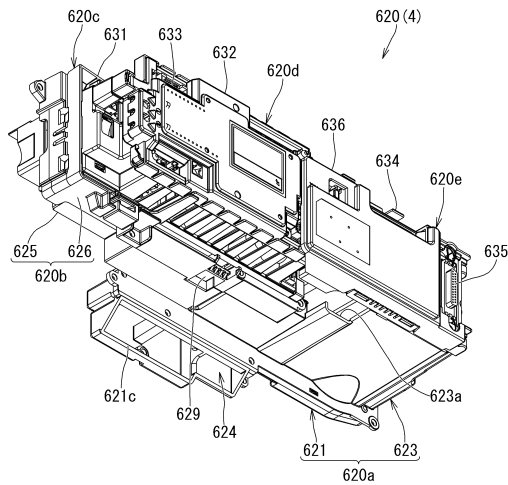
【 図 9 2 】



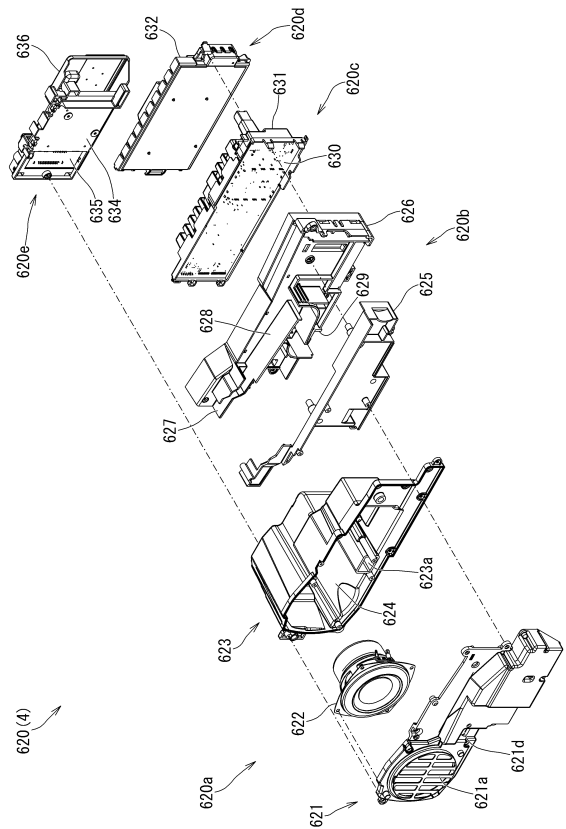
10

20

【 図 9 3 】



【 図 9 4 】

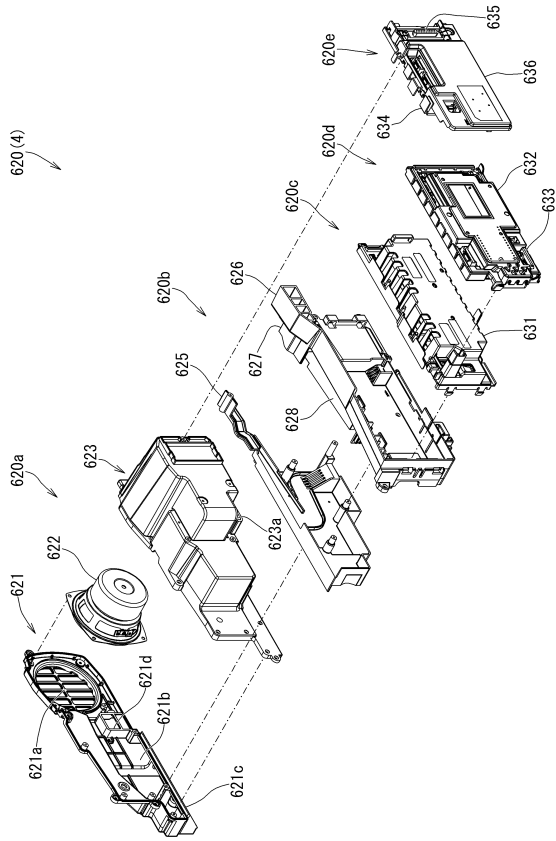


30

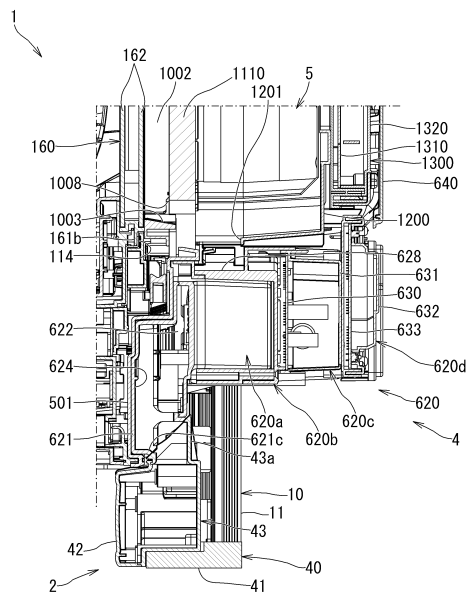
40

50

【 9 5 】



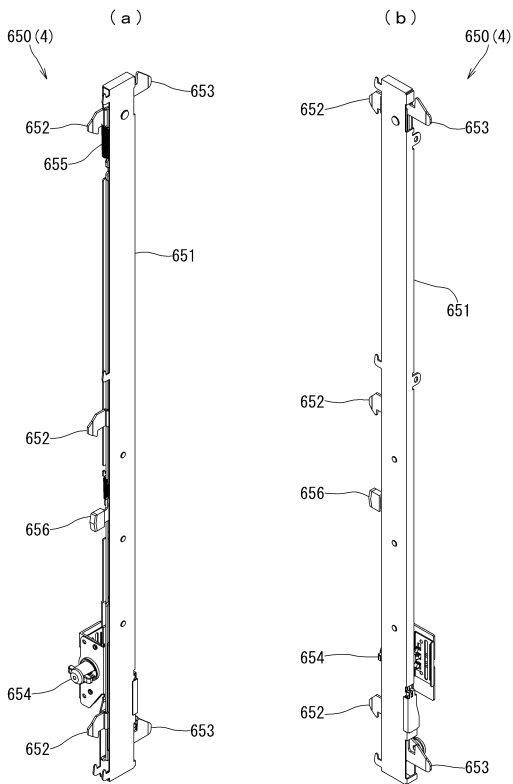
【 9 6 】



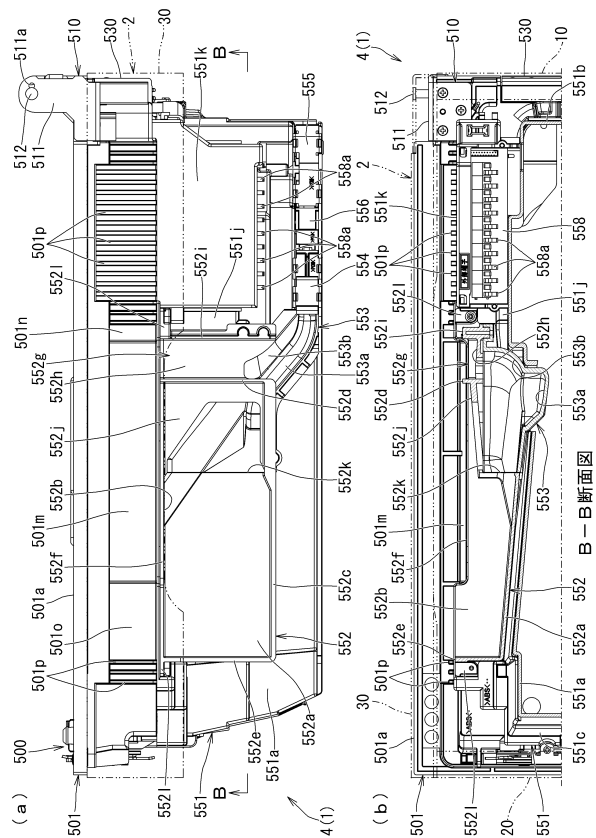
10

20

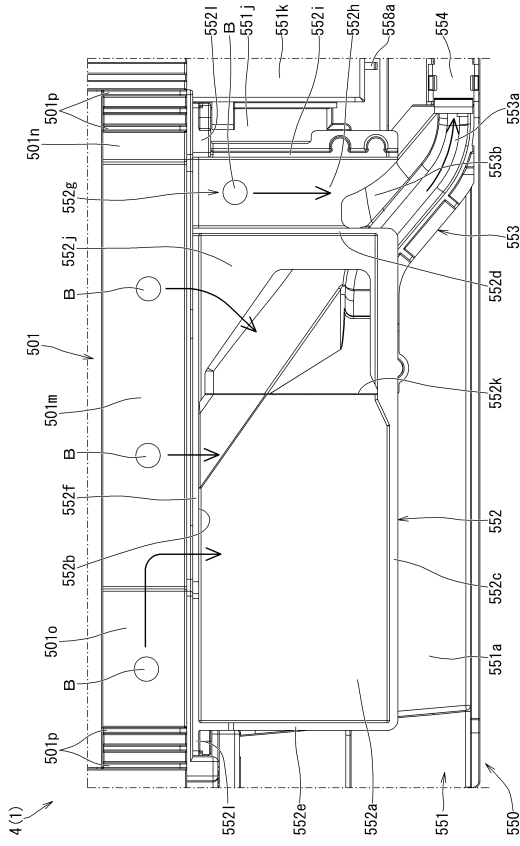
【 9 7 】



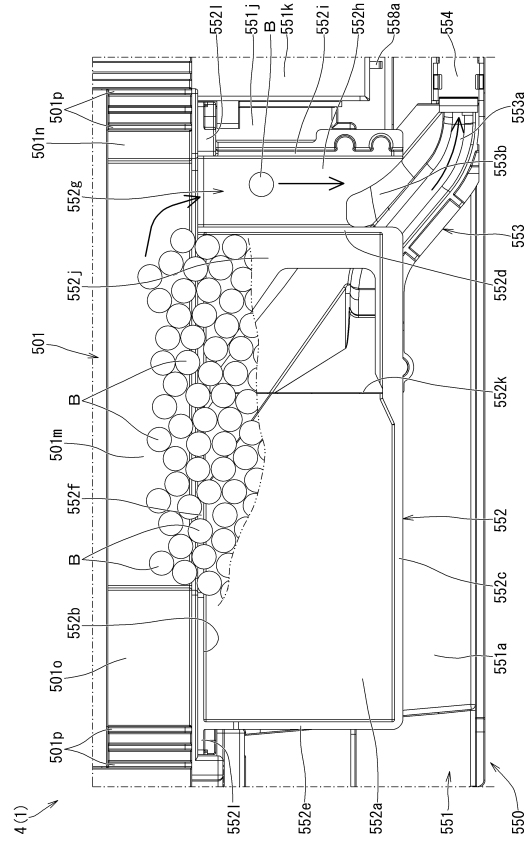
【 9 8 】



【図 103】



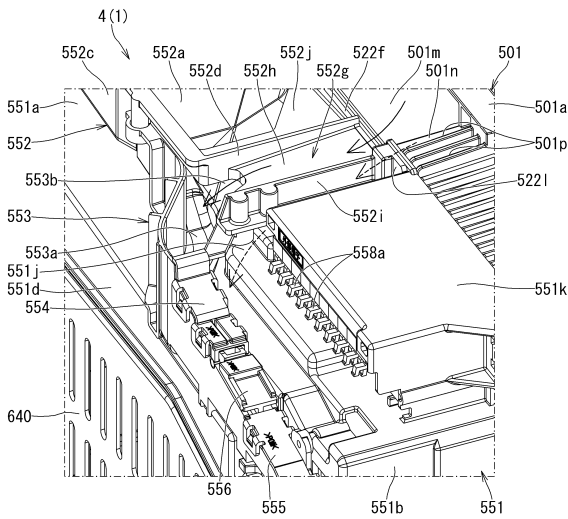
【図 104】



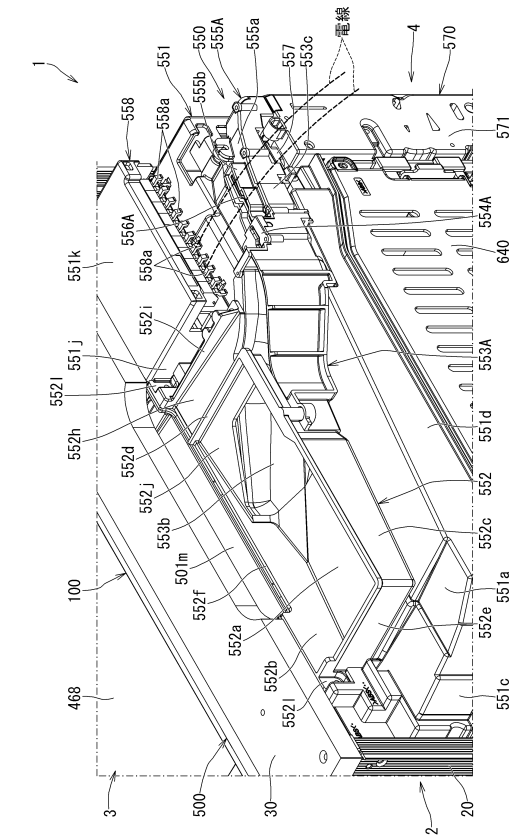
10

20

【図 105】



【図 106】

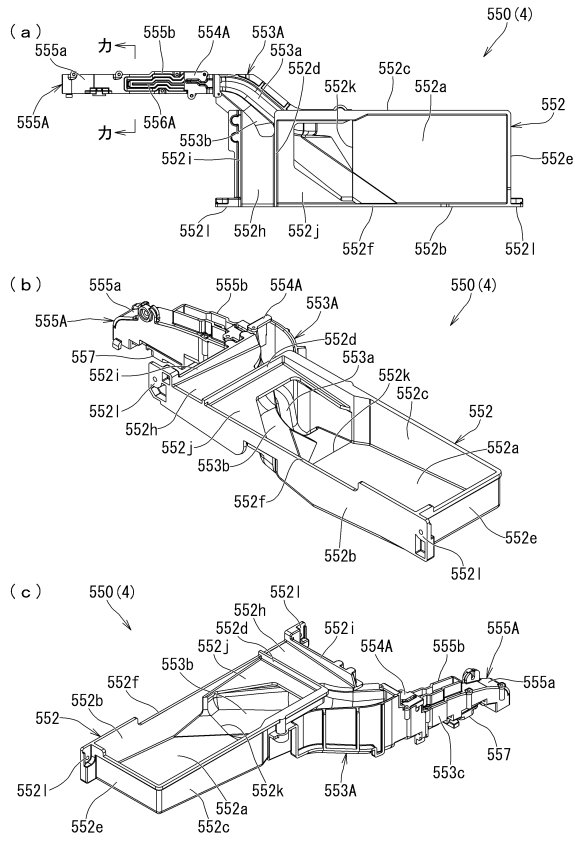


30

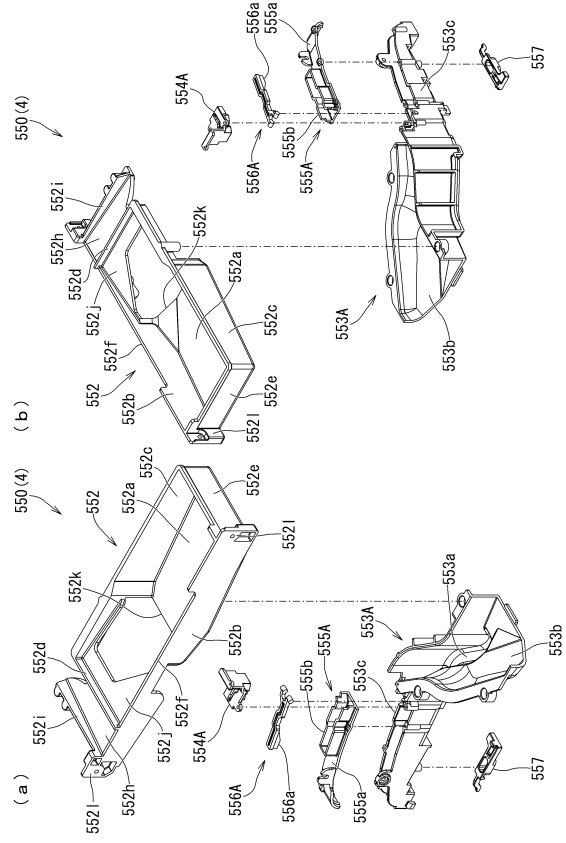
40

50

【図 107】



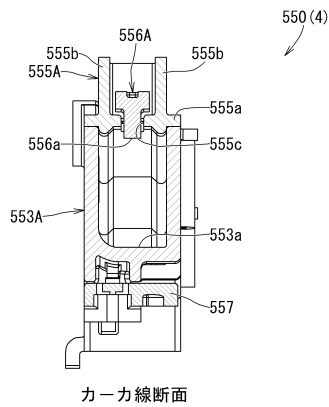
【図 108】



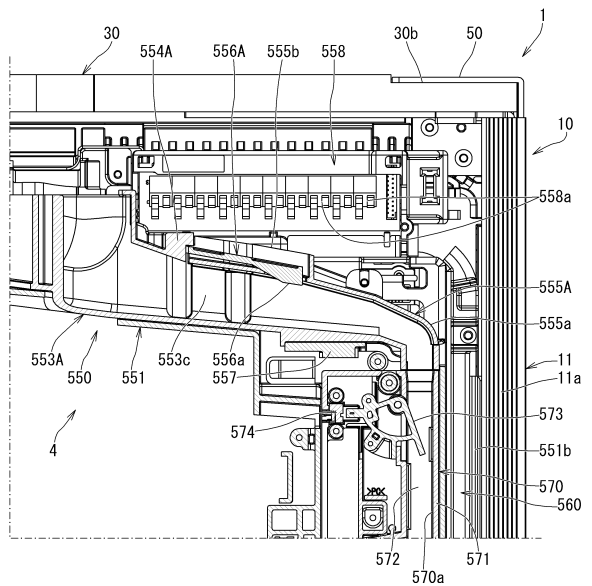
10

20

【図 109】



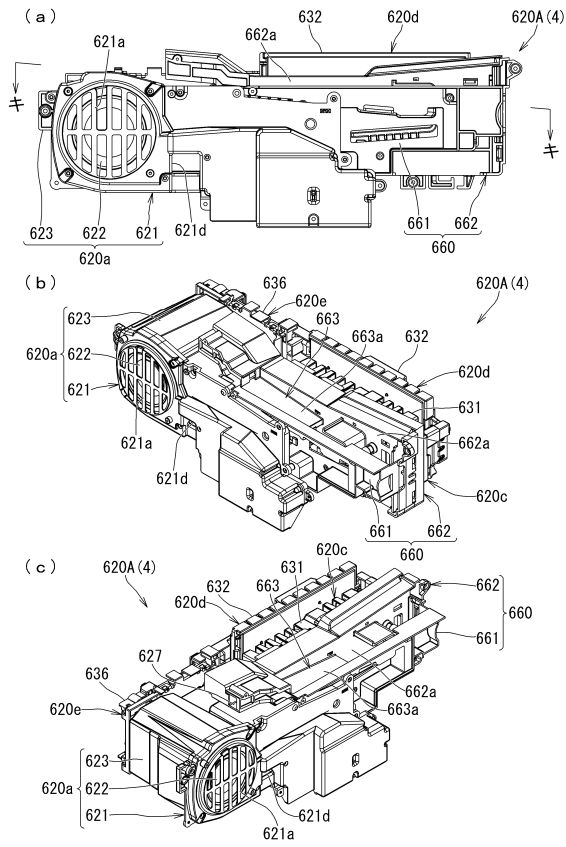
【図 110】



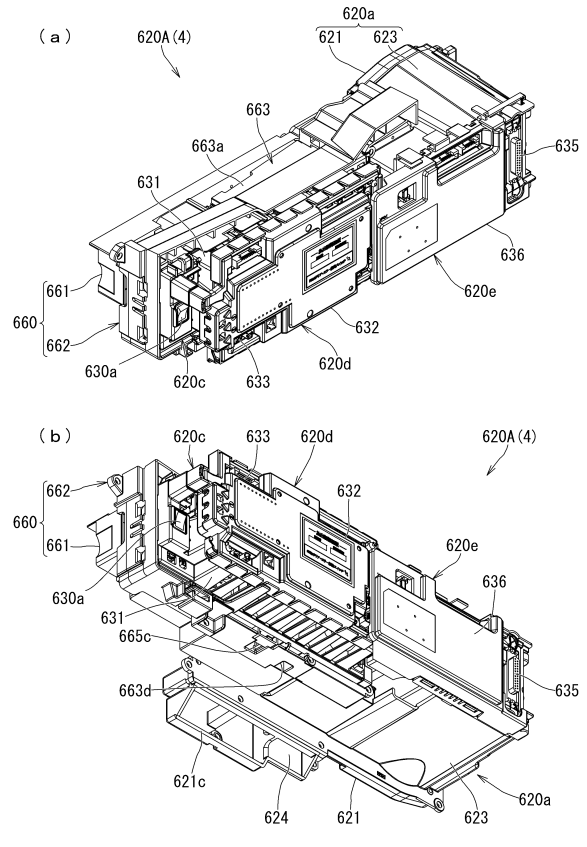
30

40

【 図 1 1 1 】



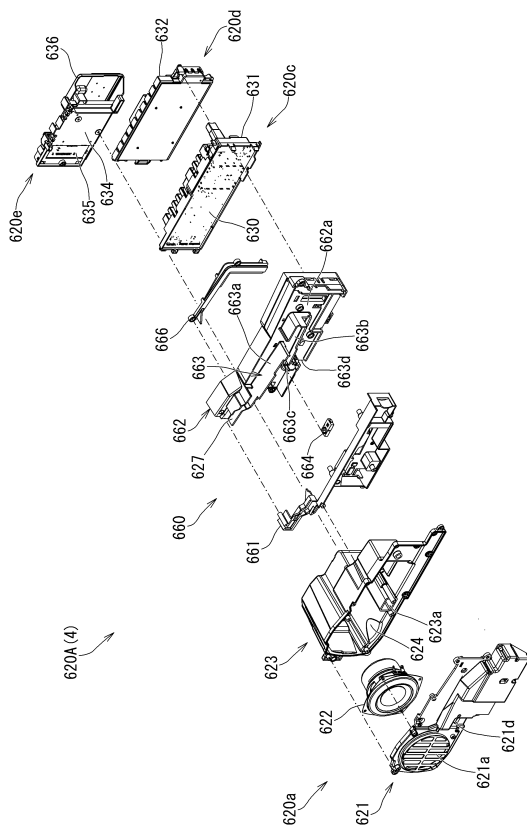
【 図 1 1 2 】



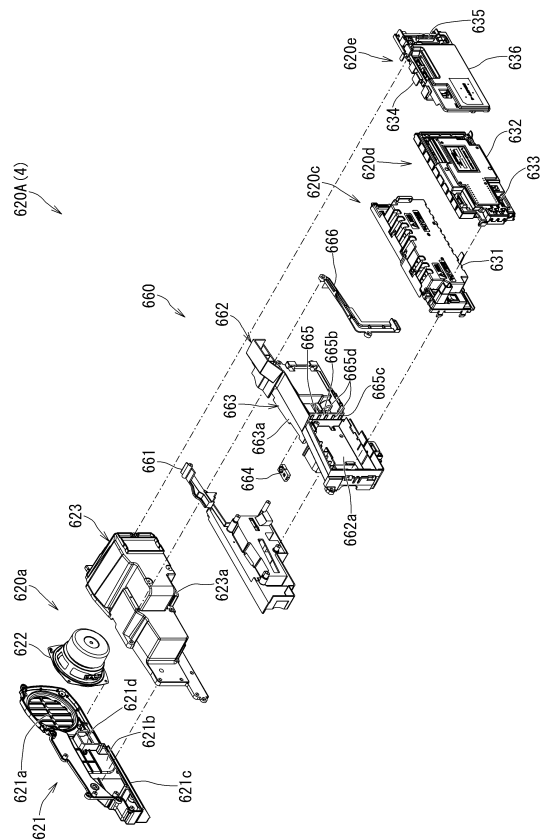
10

20

【 図 1 1 3 】



【 図 1 1 4 】

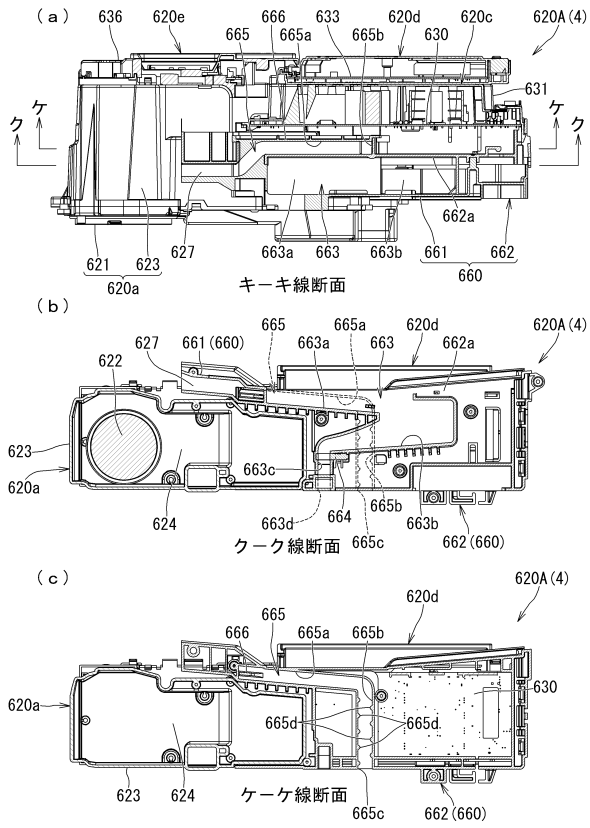


30

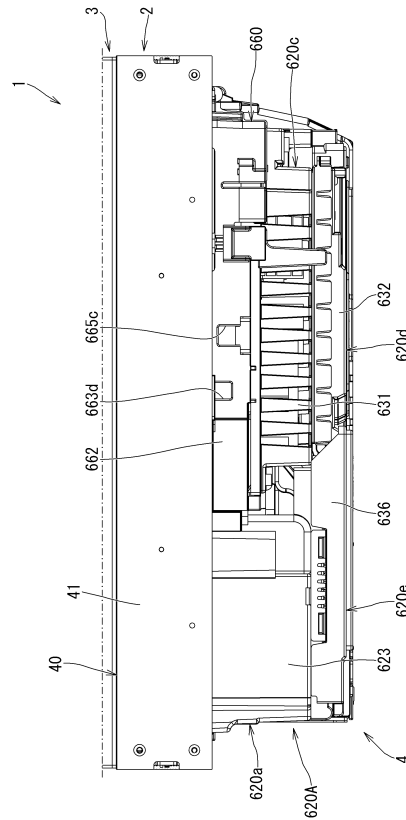
40

50

【図 115】



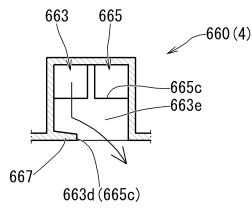
【図 116】



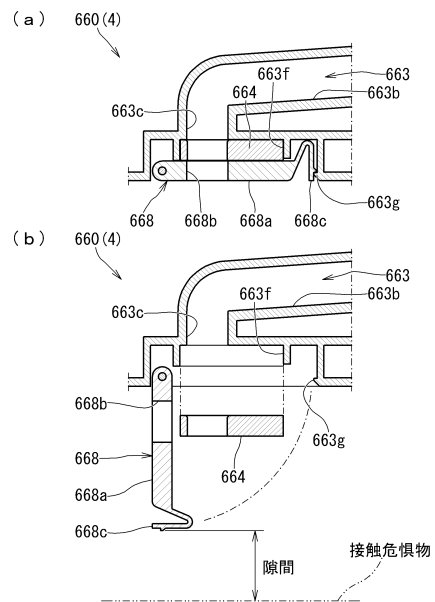
10

20

【図 117】



【図 118】

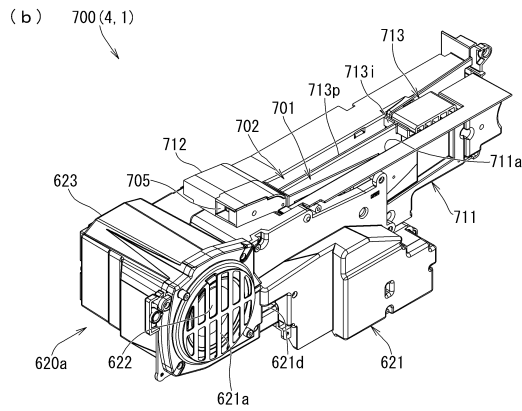
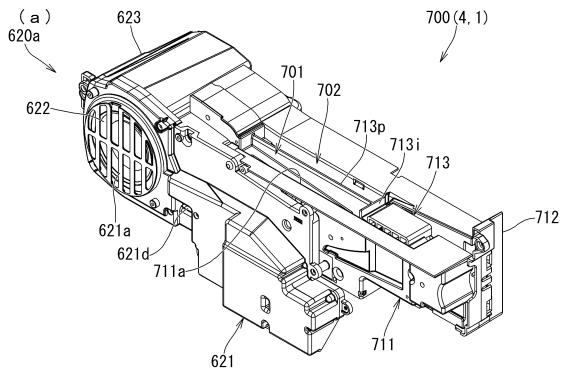


30

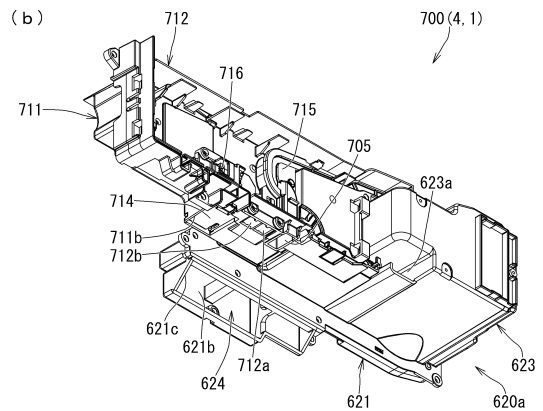
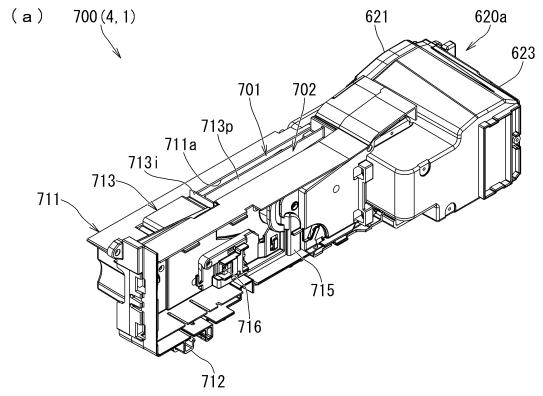
40

50

【図 119】



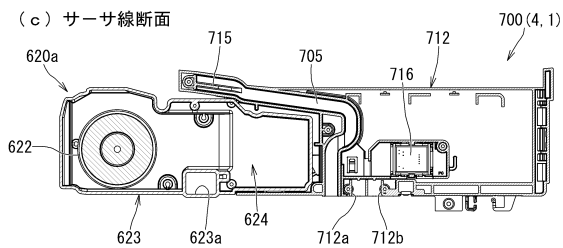
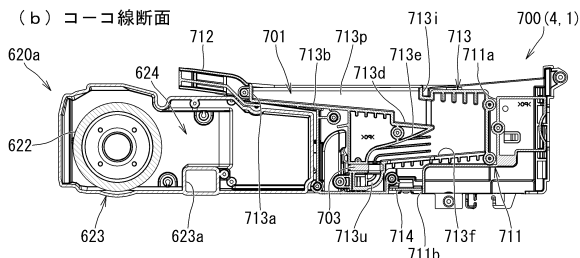
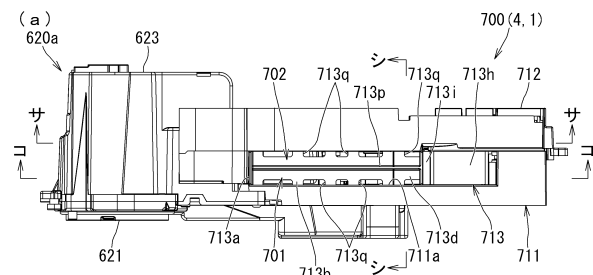
【図 120】



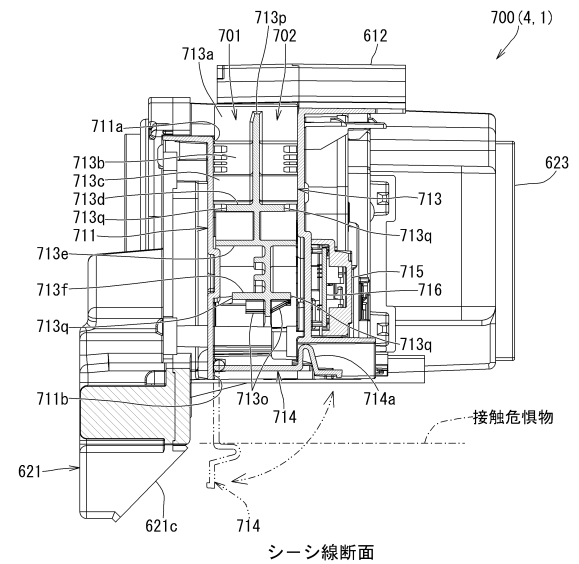
10

20

【図 121】



【図 122】



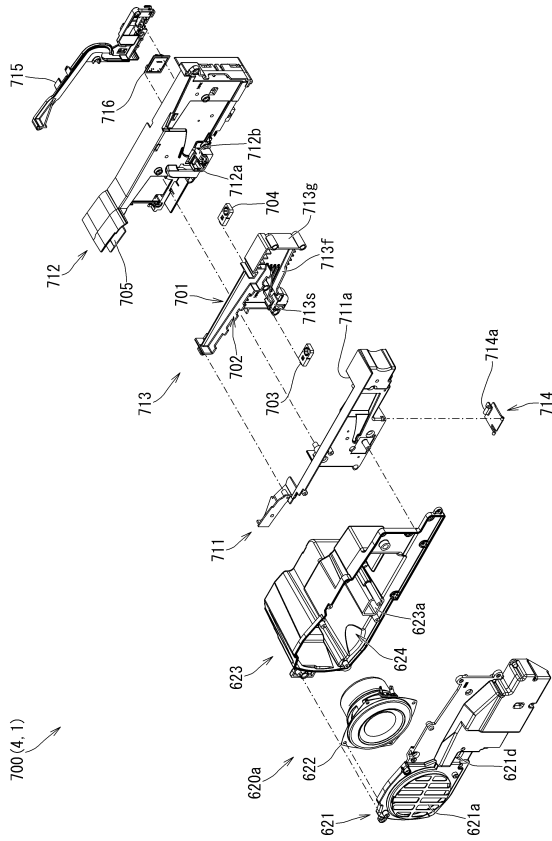
シーシ線断面

30

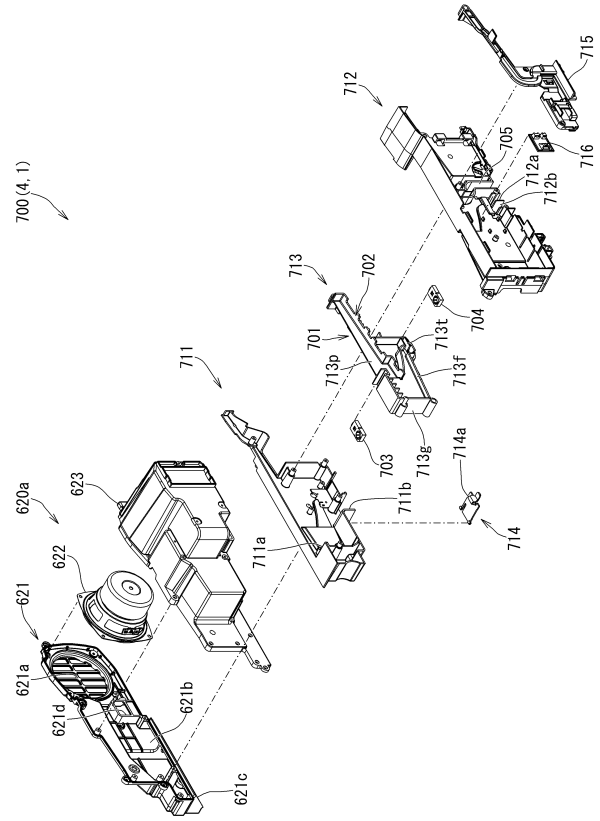
40

50

【 図 1 2 3 】



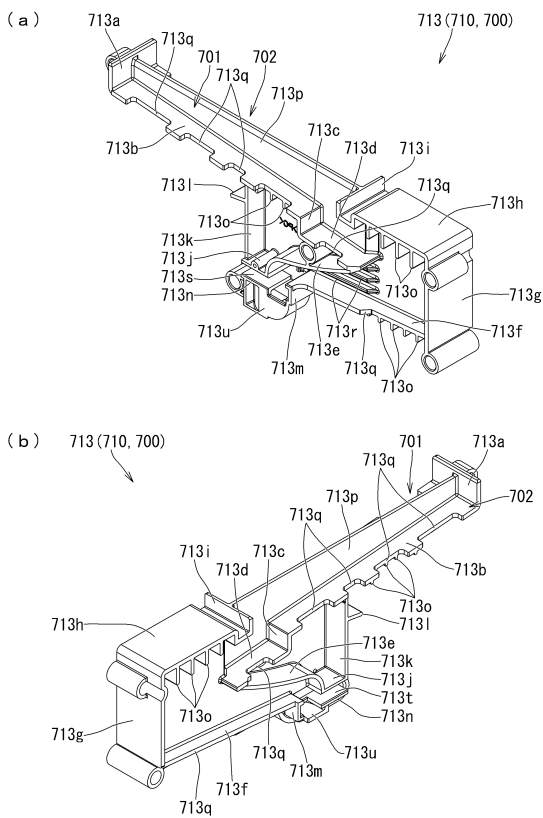
【 図 1 2 4 】



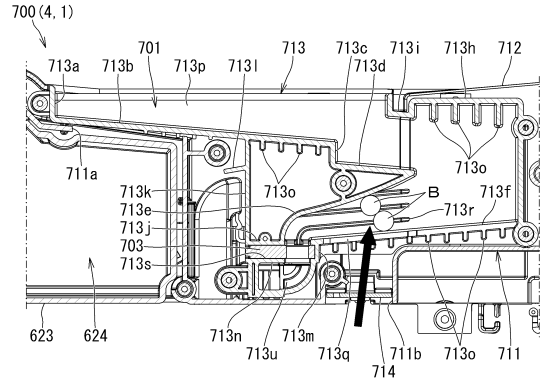
10

20

【 図 1 2 5 】



【 図 1 2 6 】

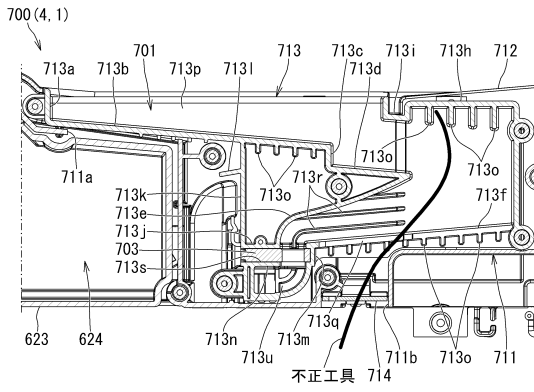


30

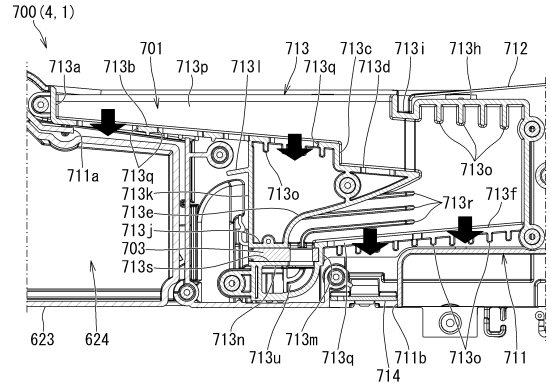
40

50

【図 127】

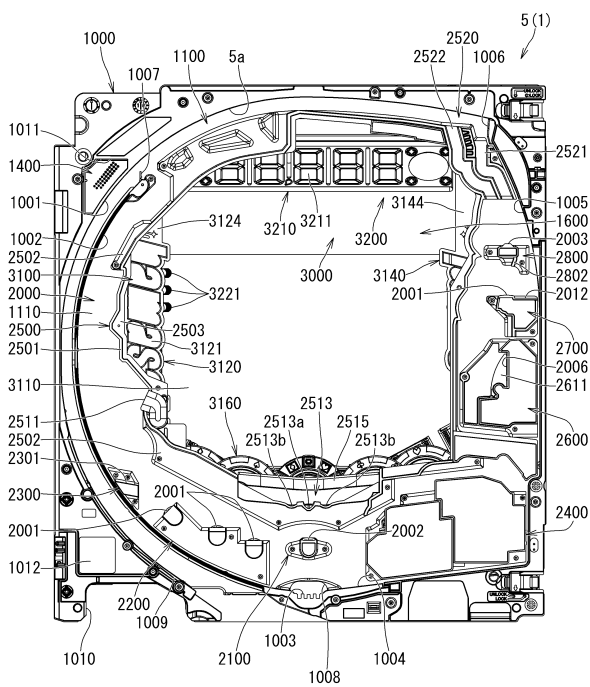


【図 128】

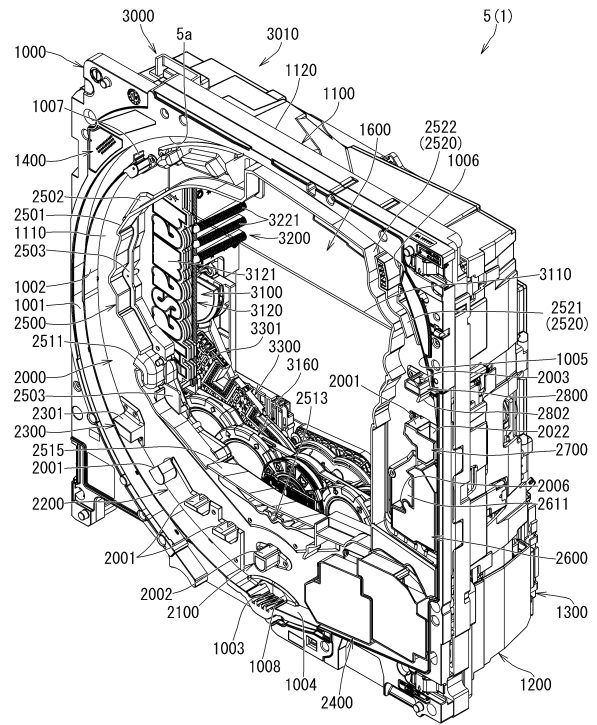


10

【図 129】



【図 130】



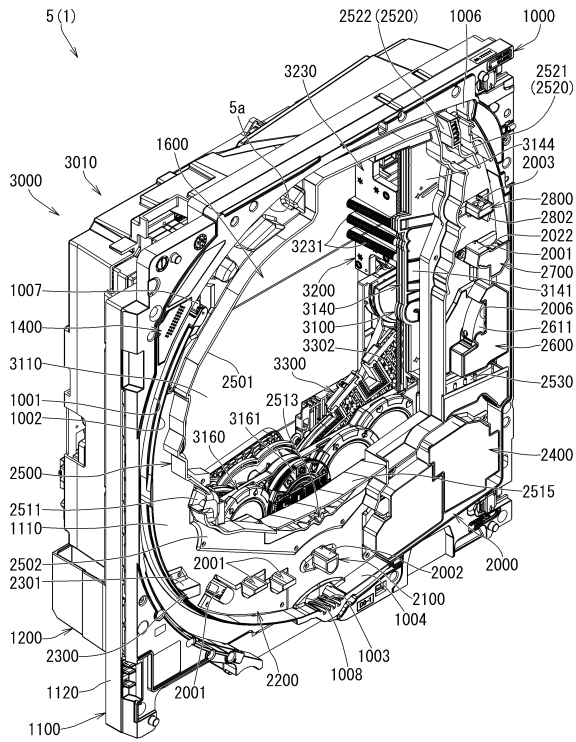
20

30

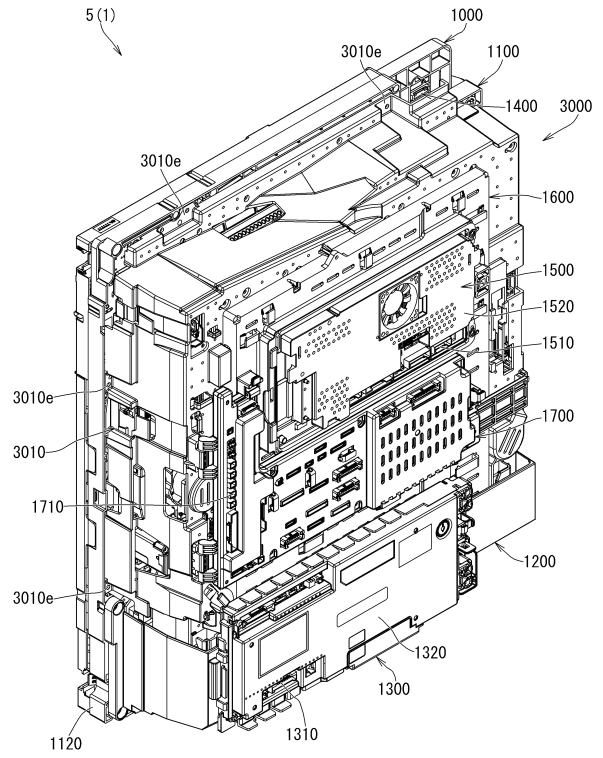
40

50

【図 1 3 1】



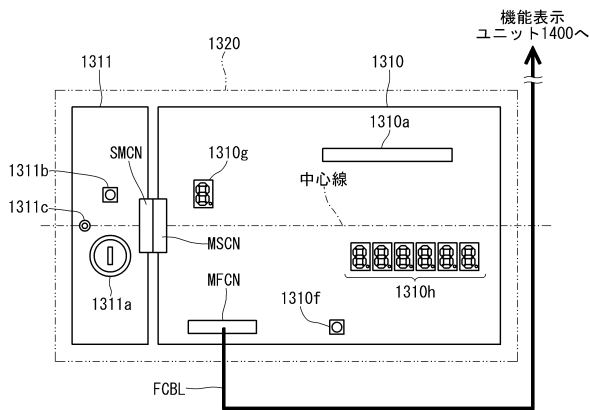
【図 1 3 2】



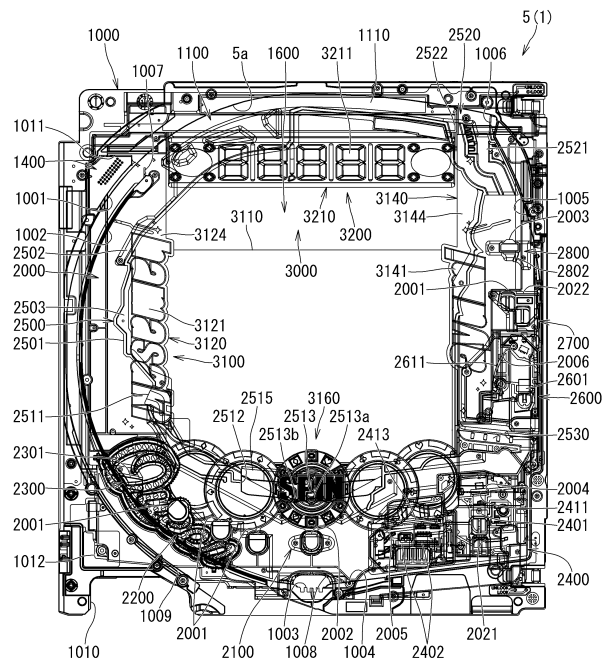
10

20

【図 1 3 3】



【図 1 3 4】

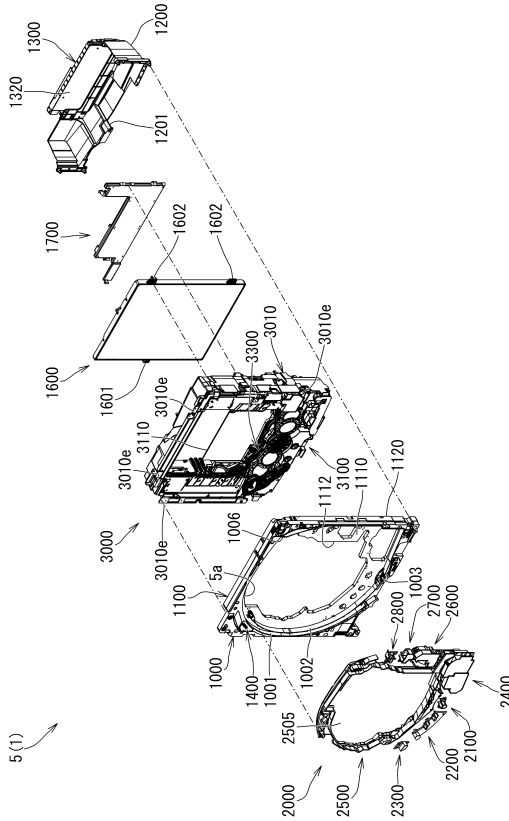


30

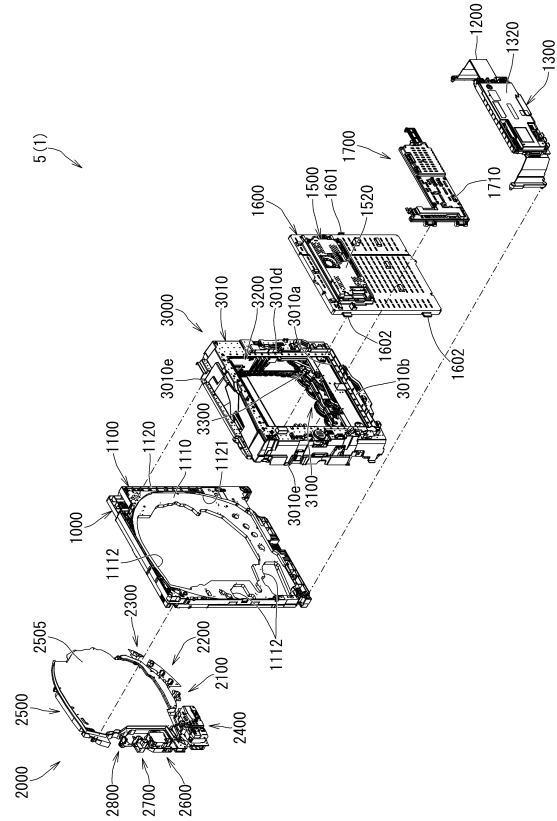
40

50

【 図 1 3 5 】



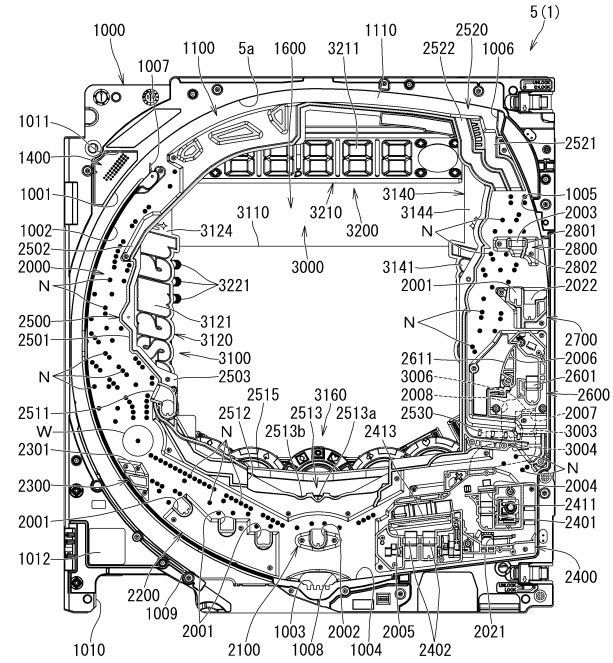
【 図 1 3 6 】



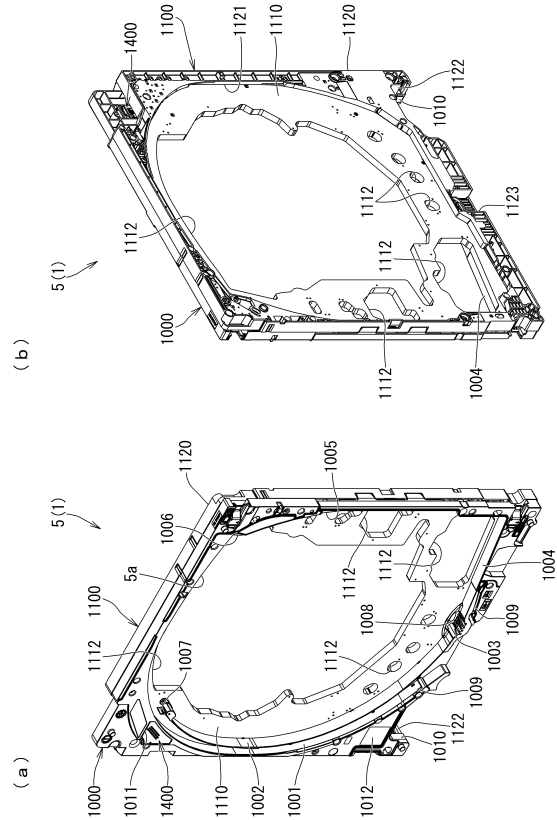
10

20

【 図 1 3 7 】



【 図 1 3 8 】

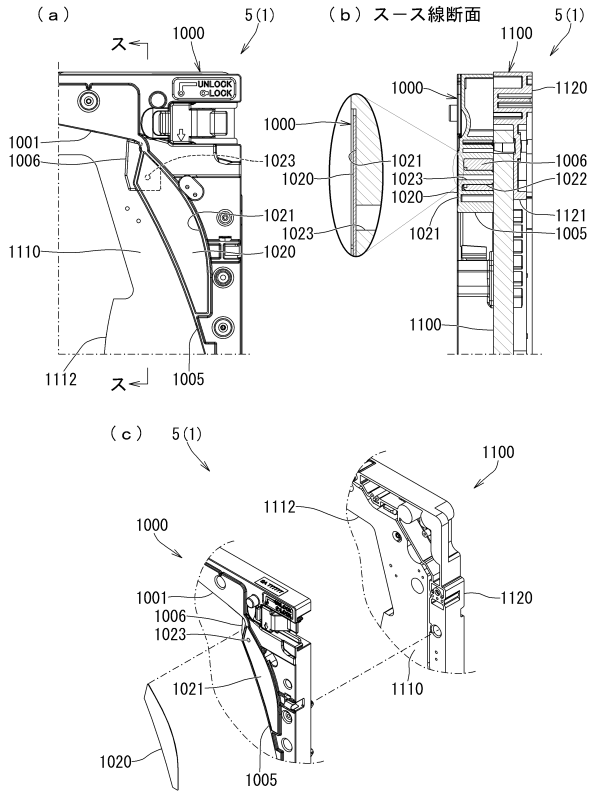


30

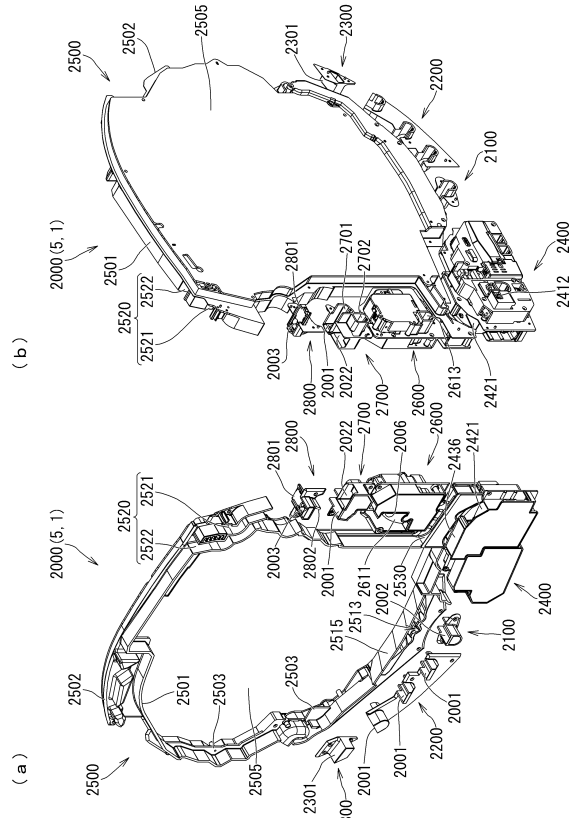
40

50

【図 139】



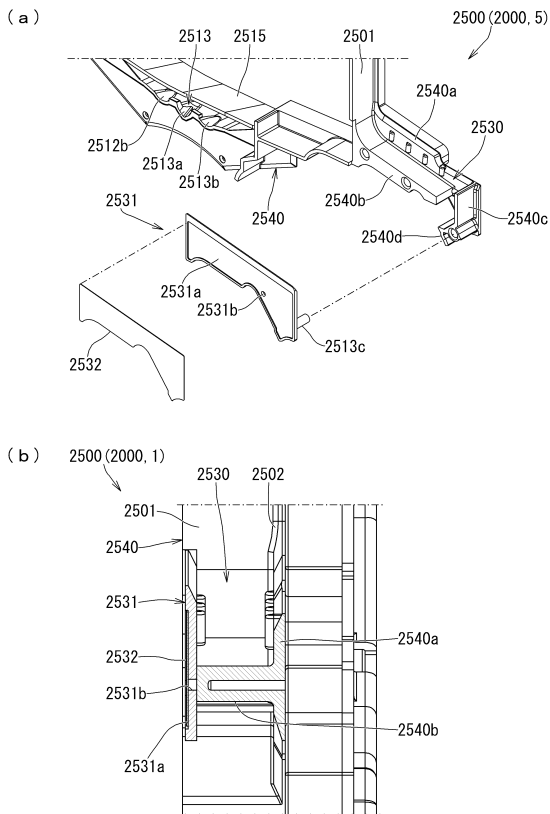
【図 140】



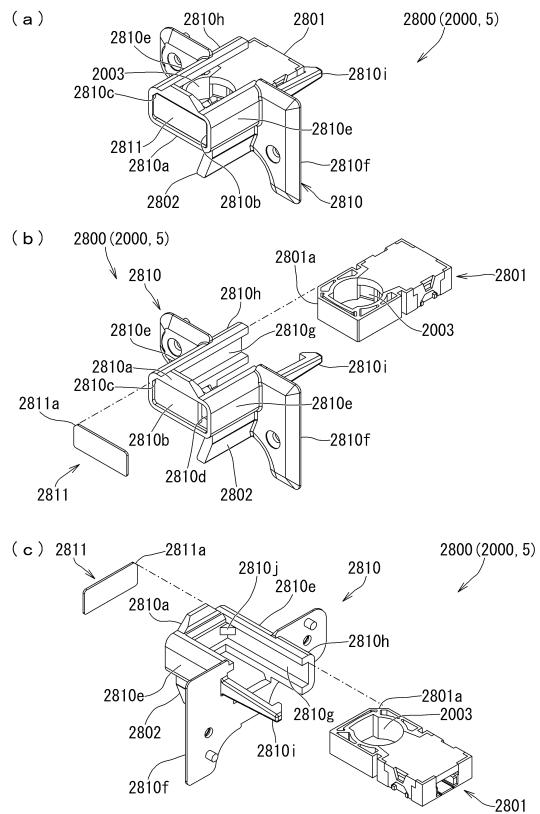
10

20

【図 141】



【図 142】

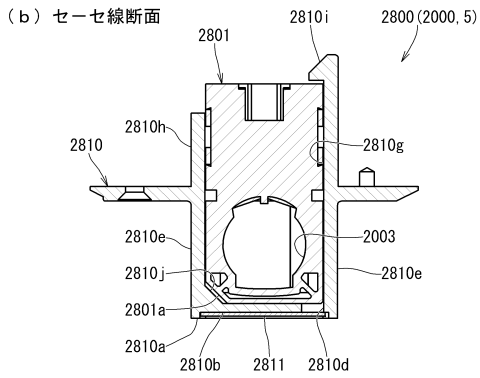
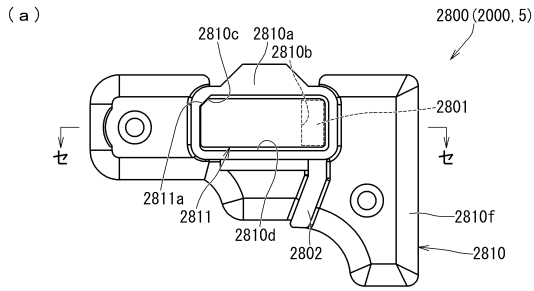


30

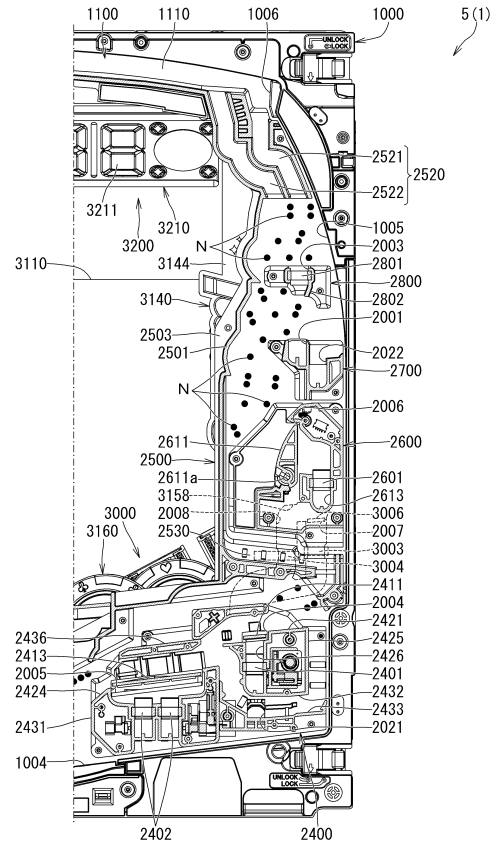
40

50

【 図 1 4 3 】



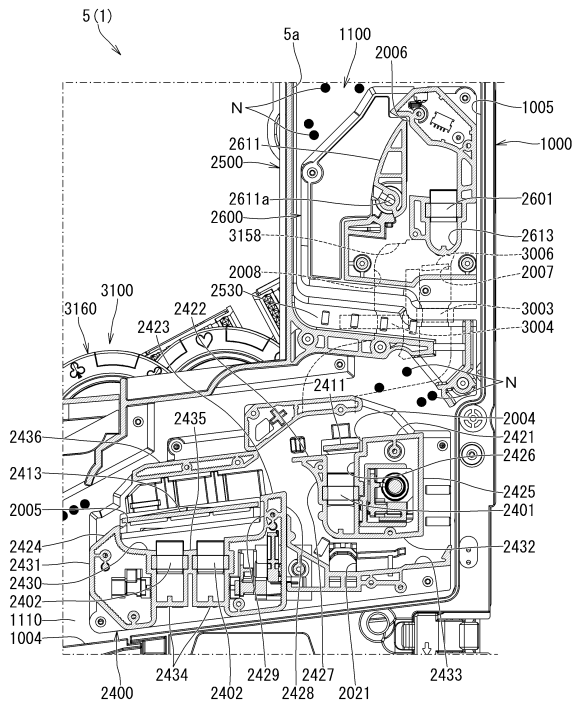
【 図 1 4 4 】



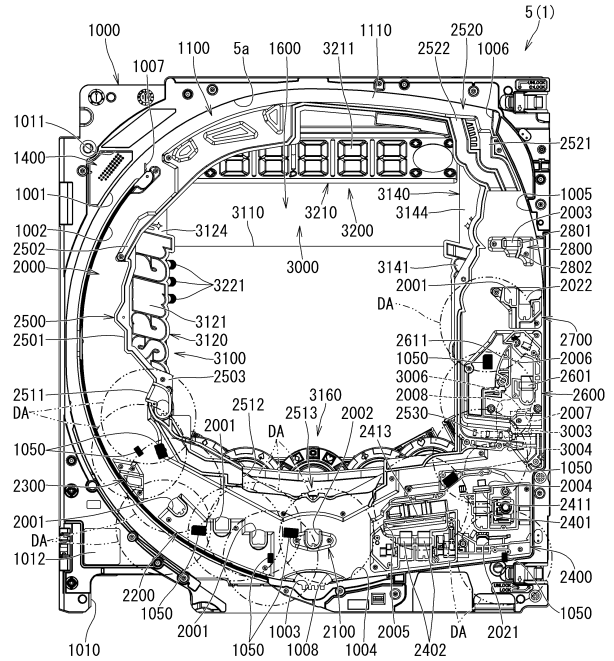
10

20

【 図 1 4 5 】



【 図 1 4 6 】

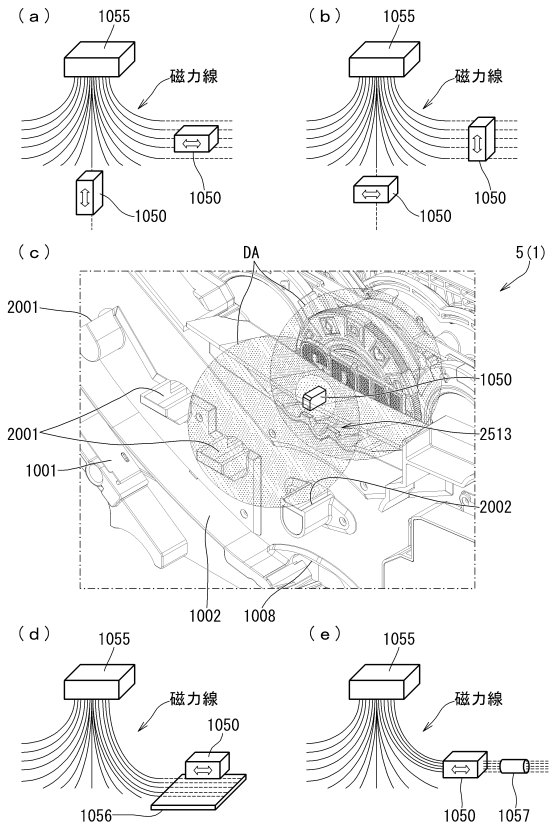


30

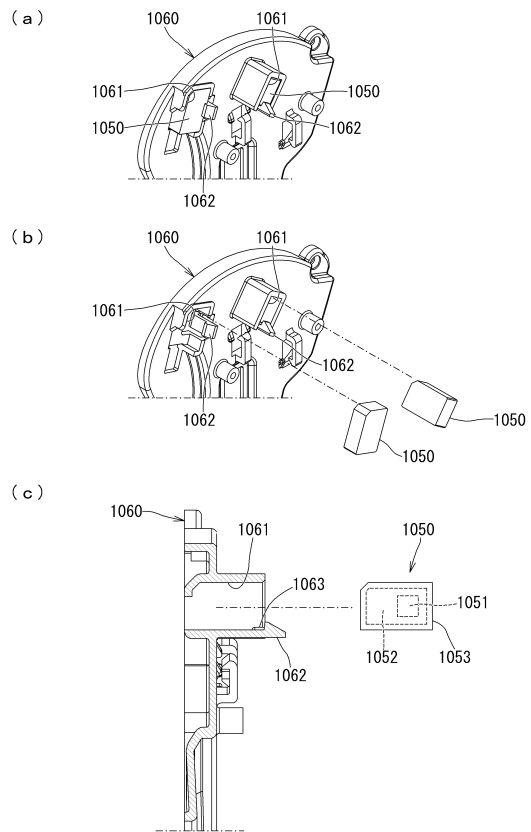
40

50

【 図 1 4 7 】



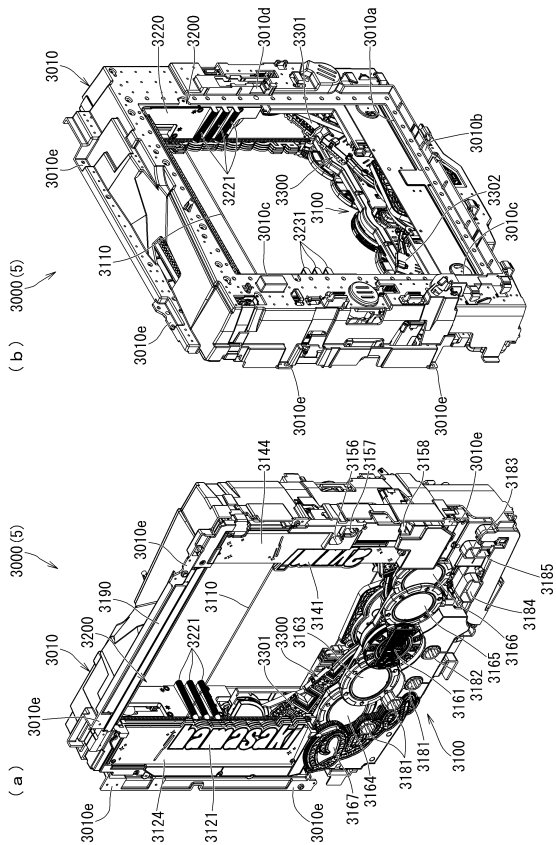
【 図 1 4 8 】



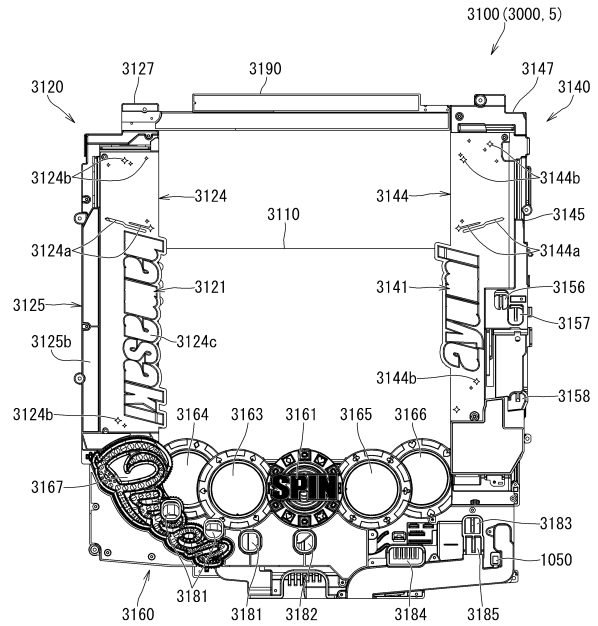
10

20

【 図 1 4 9 】



【 図 1 5 0 】

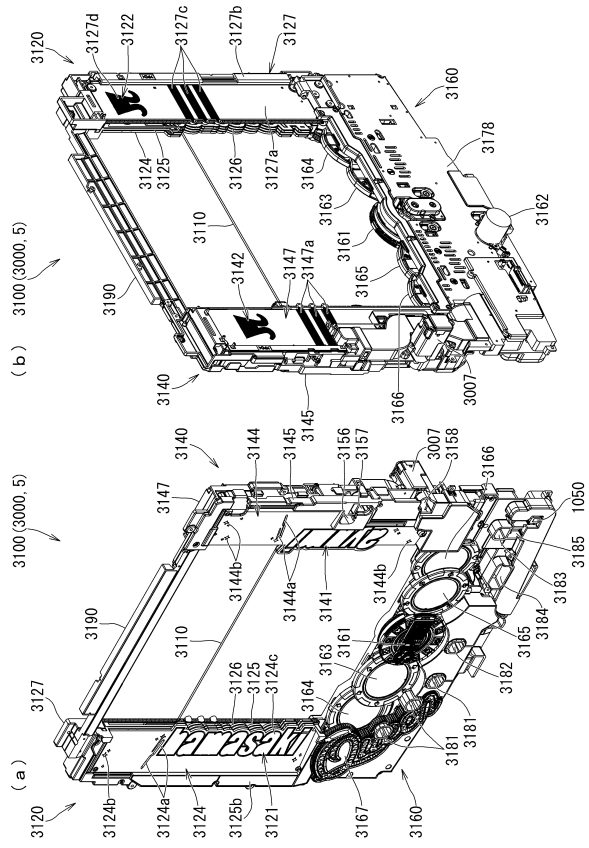


30

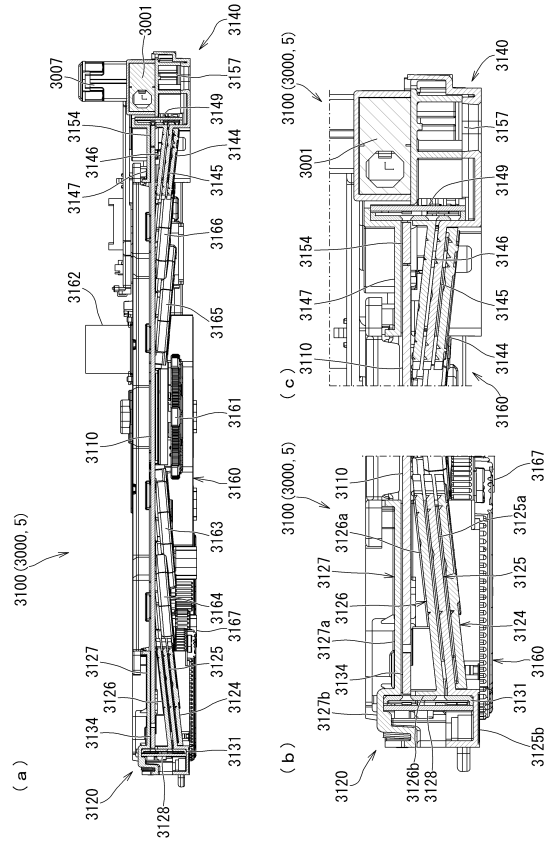
40

50

【 図 1 5 1 】



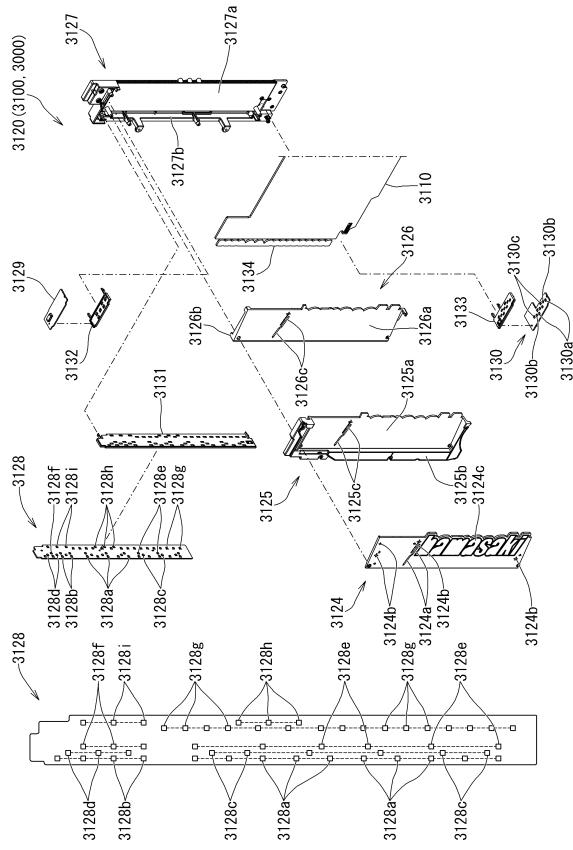
【 図 1 5 2 】



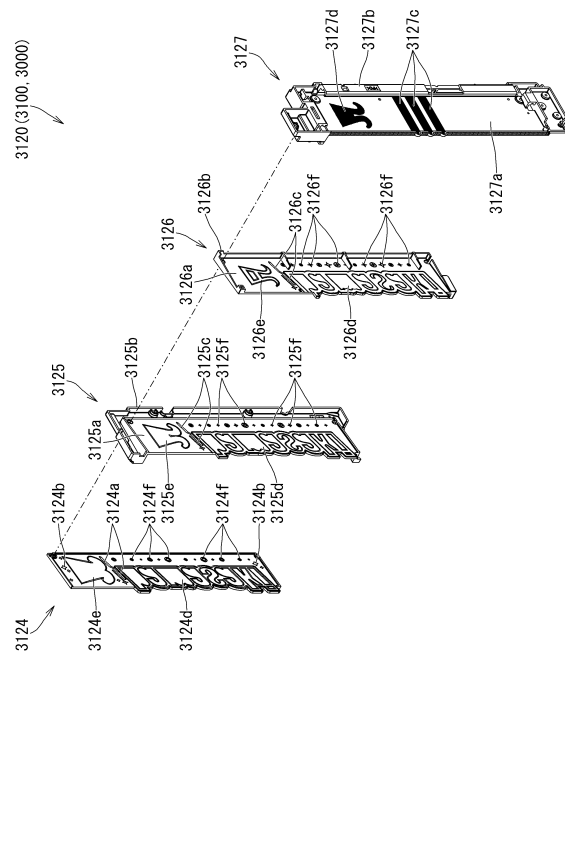
10

20

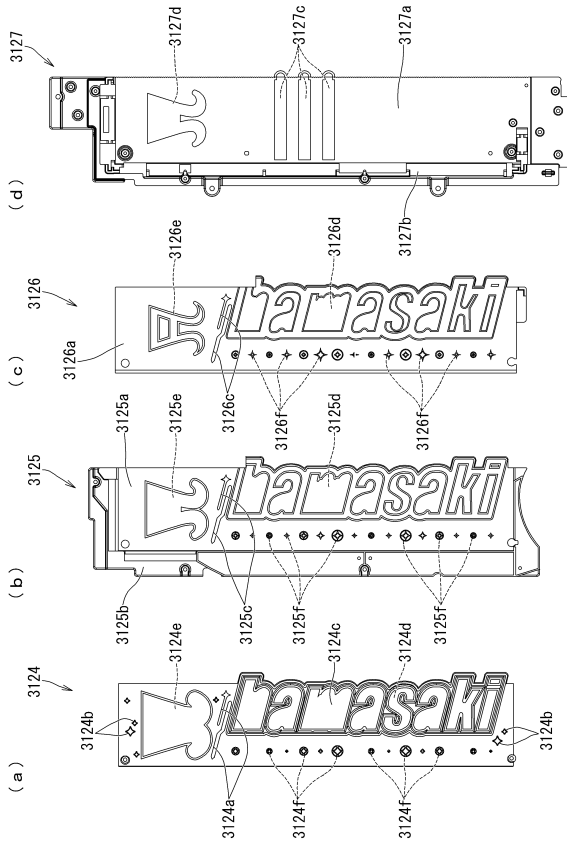
【 図 1 5 3 】



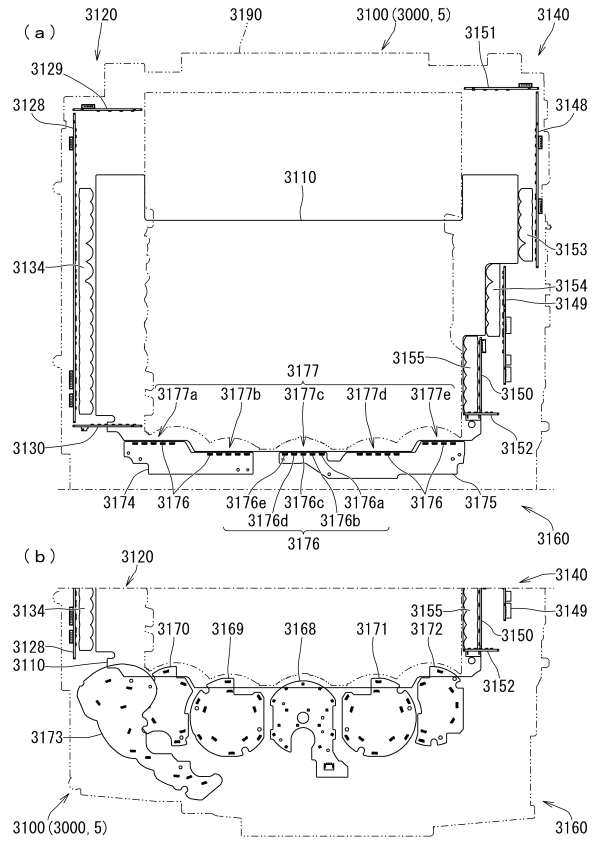
【 図 1 5 4 】



【 図 1 5 5 】



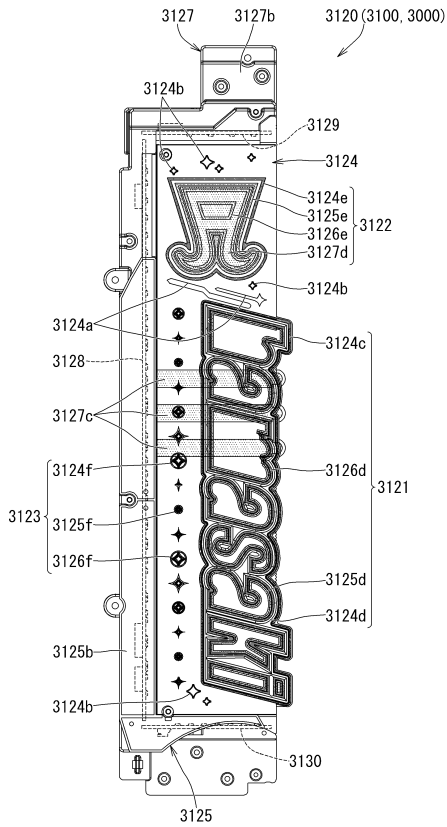
【 図 1 5 6 】



10

20

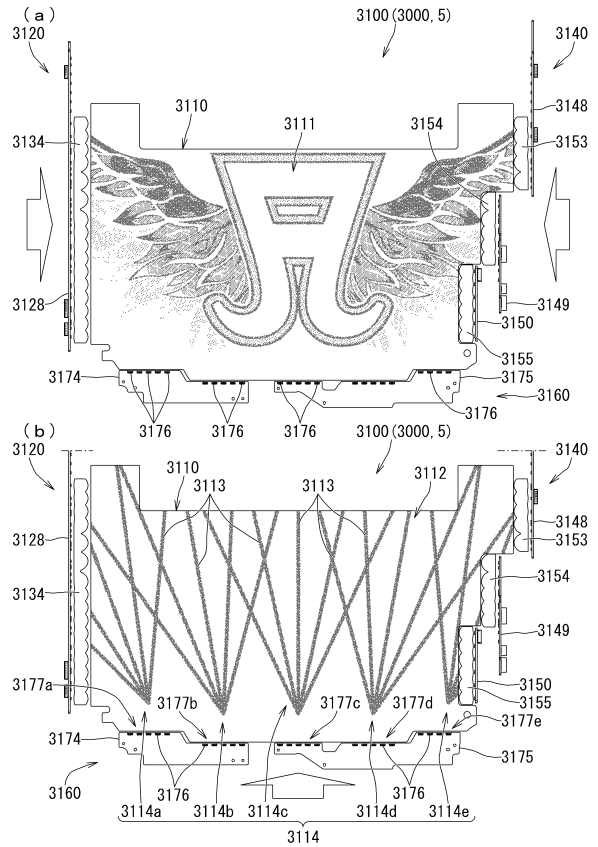
【 図 1 5 7 】



30

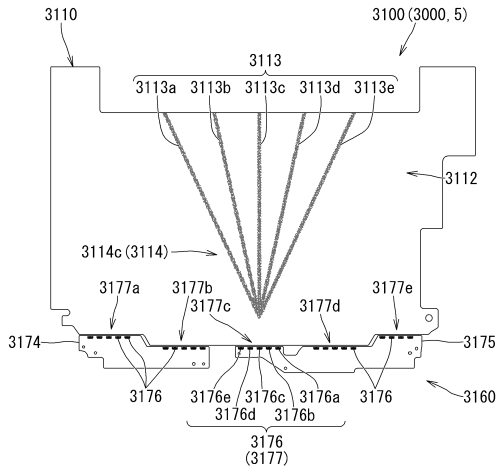
40

【 図 1 5 8 】

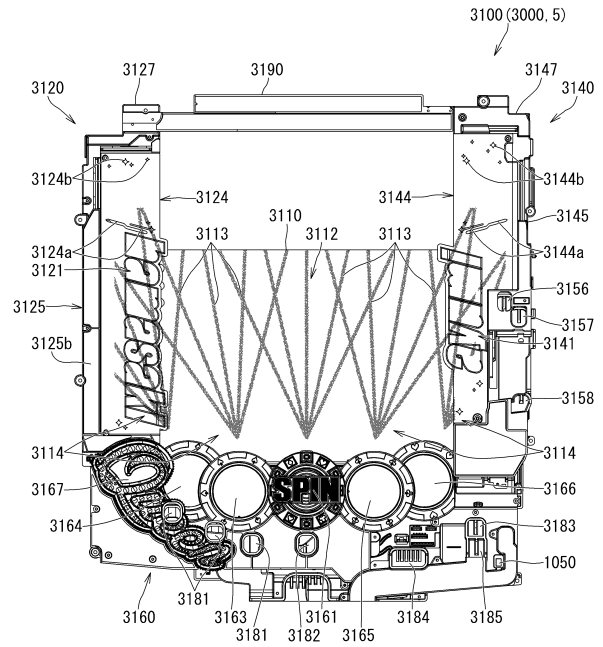


50

【 図 1 5 9 】



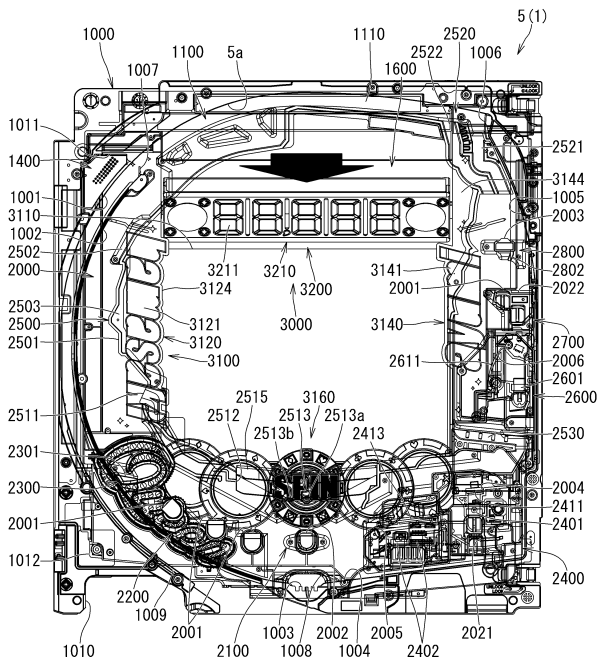
【 図 1 6 0 】



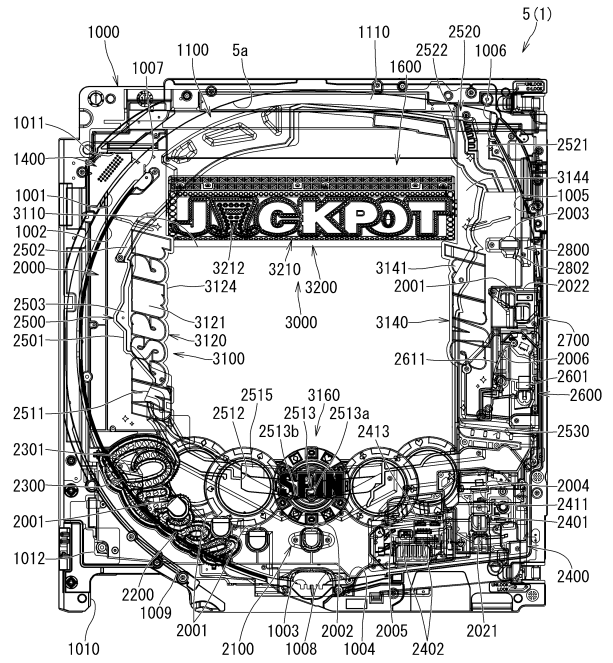
10

20

【 図 1 6 1 】



【 図 1 6 2 】

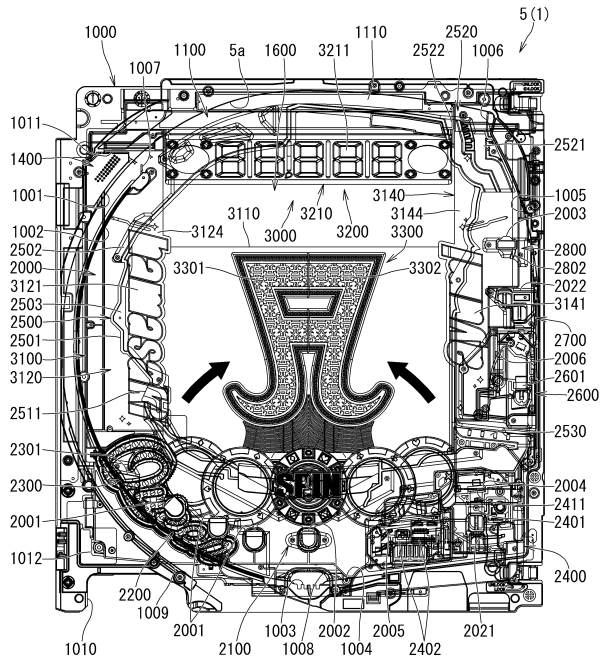


30

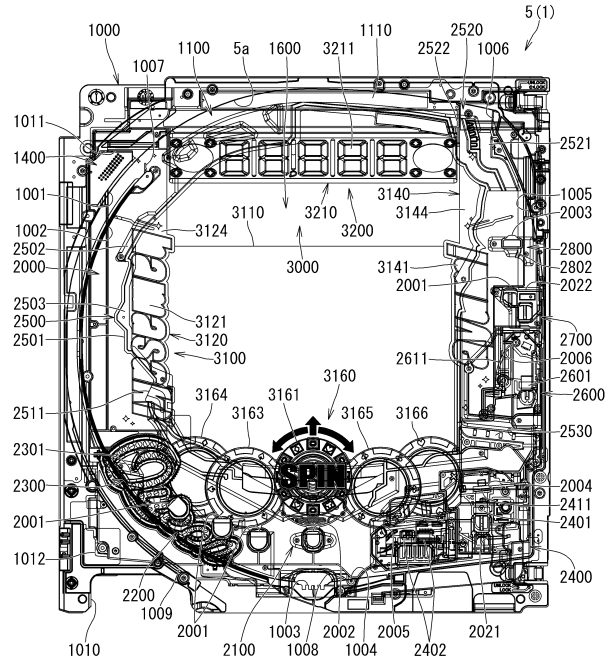
40

50

【 図 1 6 3 】



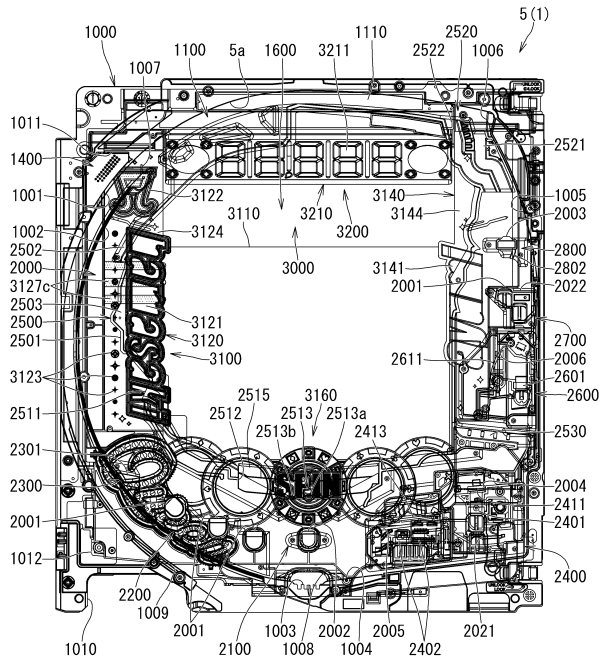
【 図 1 6 4 】



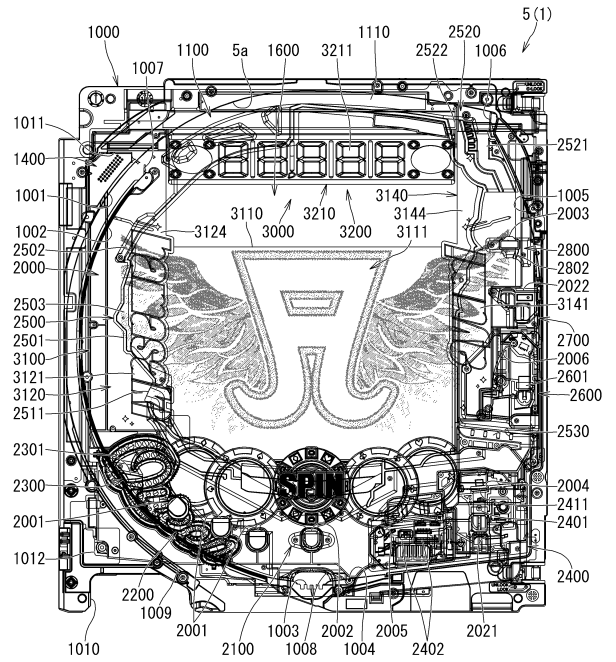
10

20

【 図 1 6 5 】



【 図 1 6 6 】

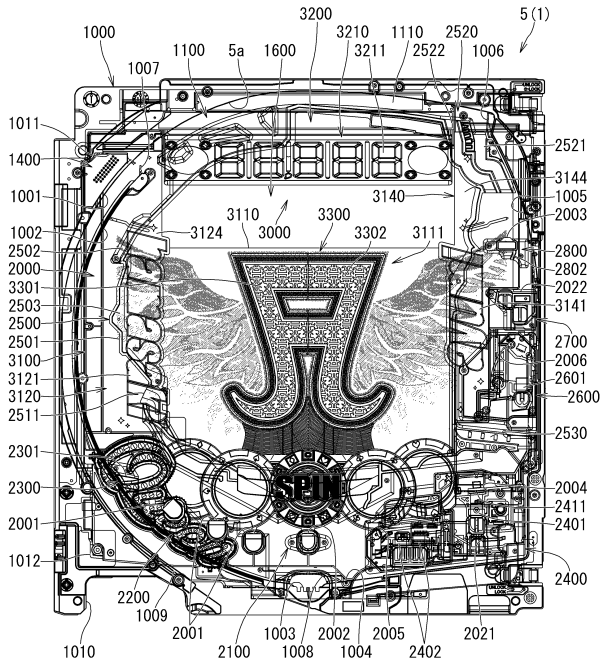


30

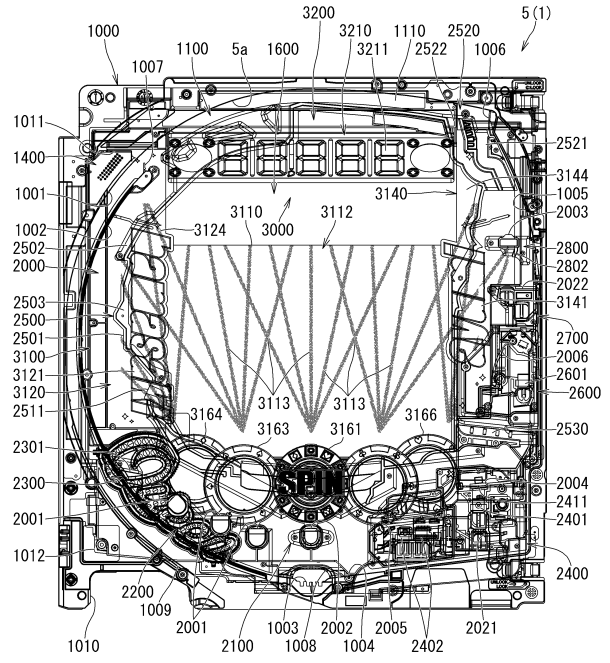
40

50

【図167】



【図168】



10

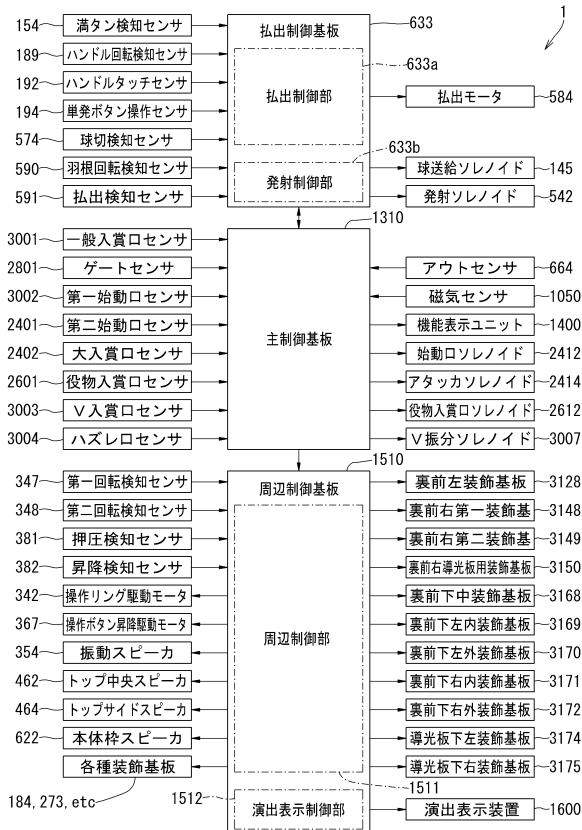
20

30

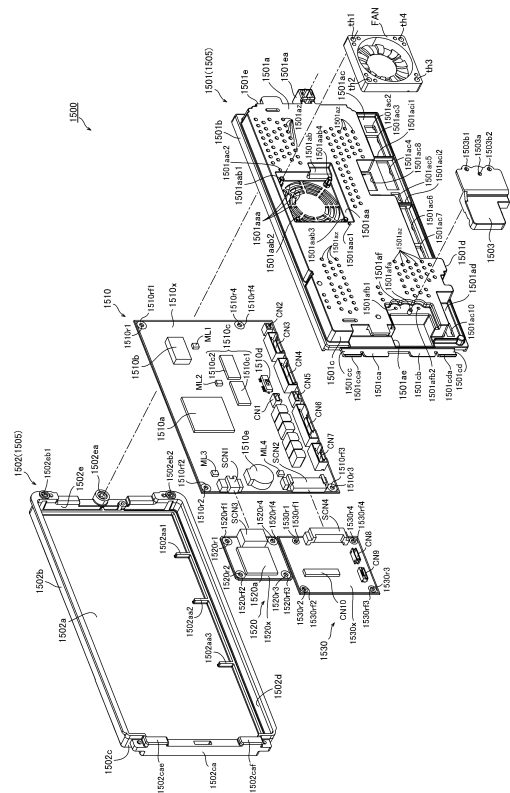
40

50

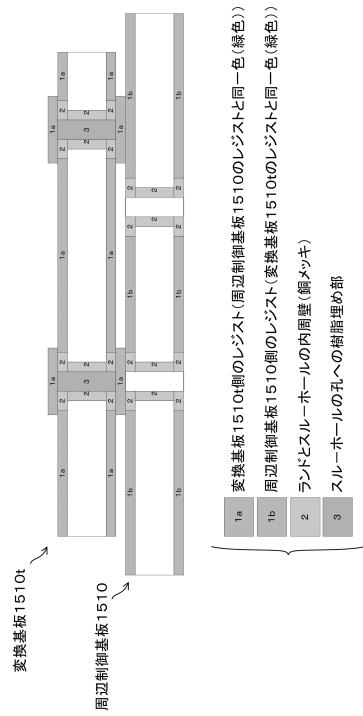
【図169】



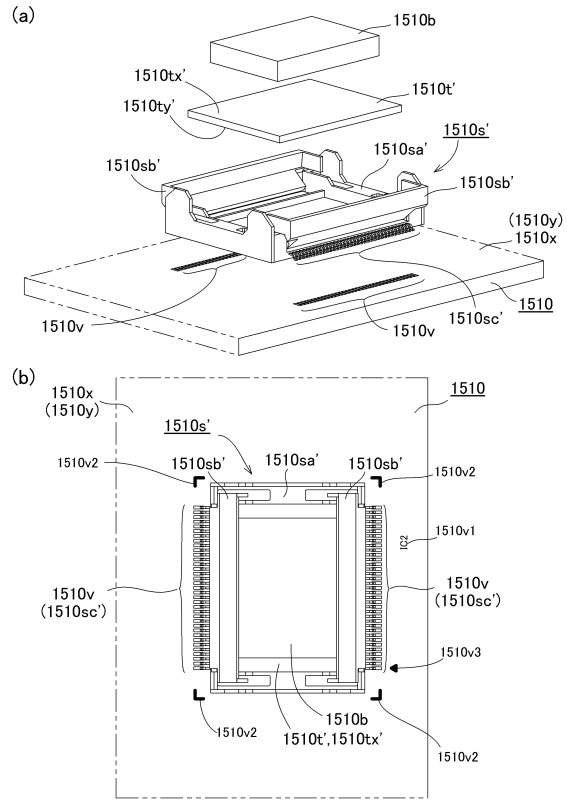
【図170】



【図 175】



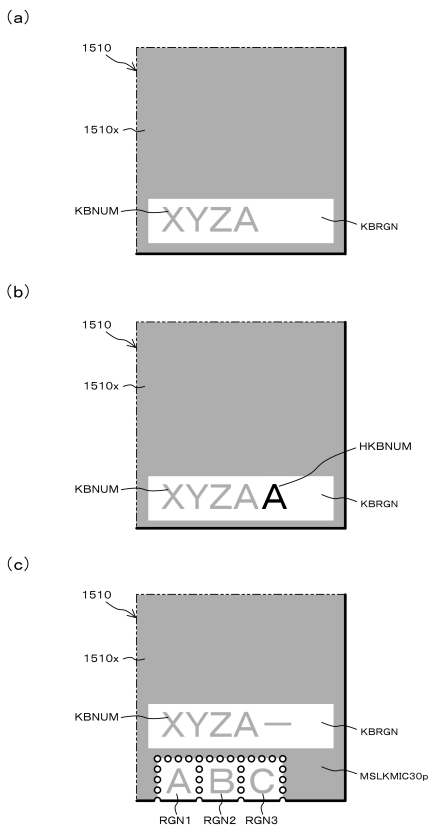
【図 176】



10

20

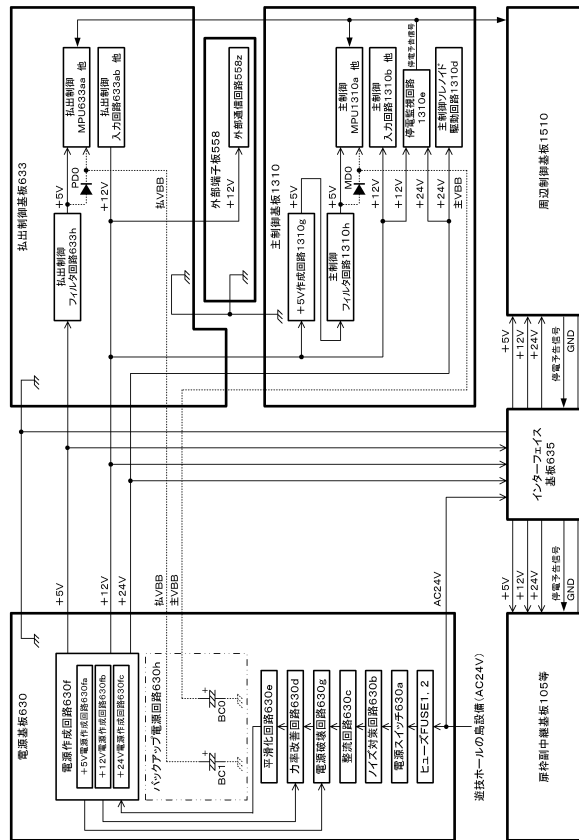
【図 177】



30

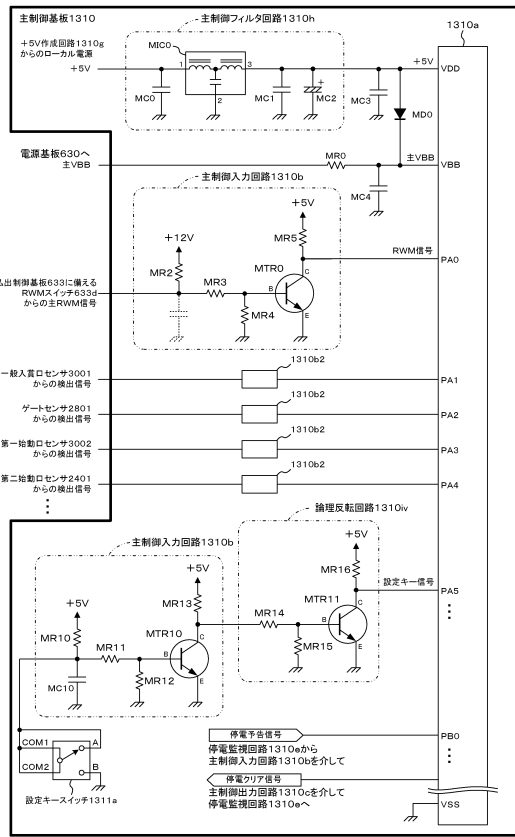
40

【図 178】

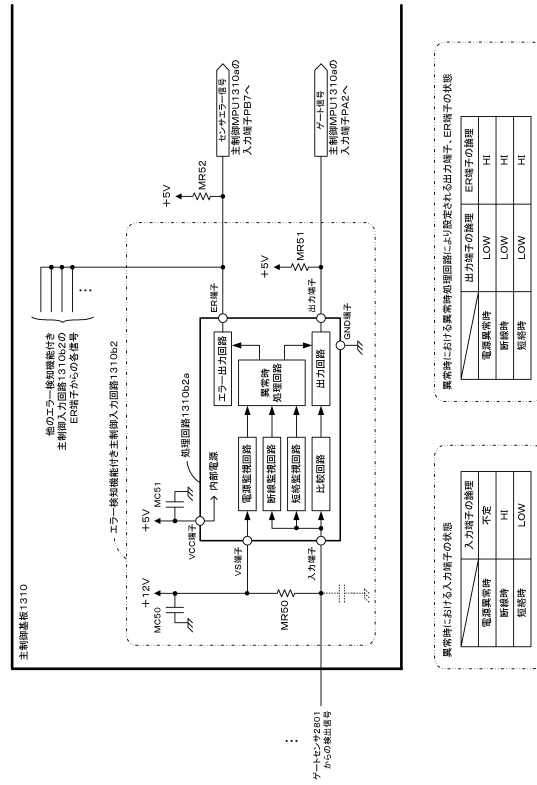


50

【図 179】



【図 180】



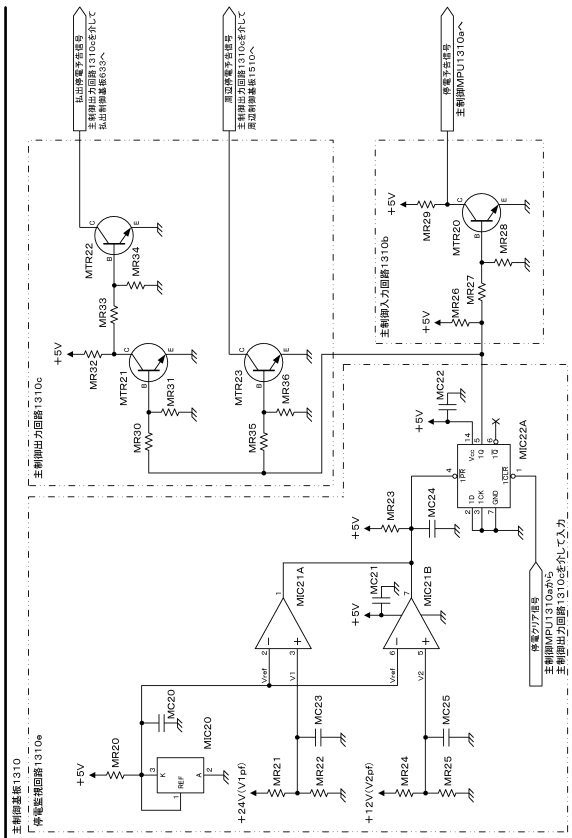
出力端子の処理	ER端子の処理
電源異常時	LOW
断線時	HI
短絡時	HI

入力端子の処理	不定	LOW
電源異常時	不定	LOW
断線時	HI	LOW
短絡時	LOW	LOW

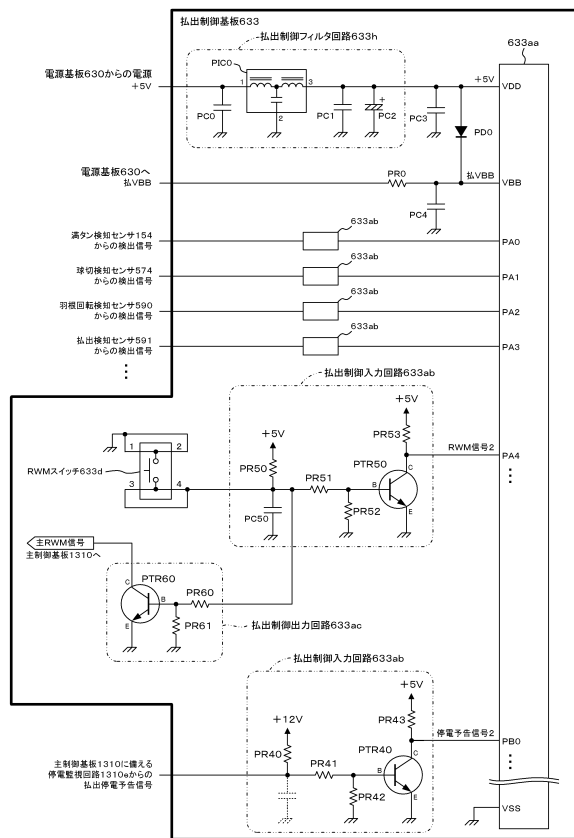
10

20

【図 181】



【図 182】

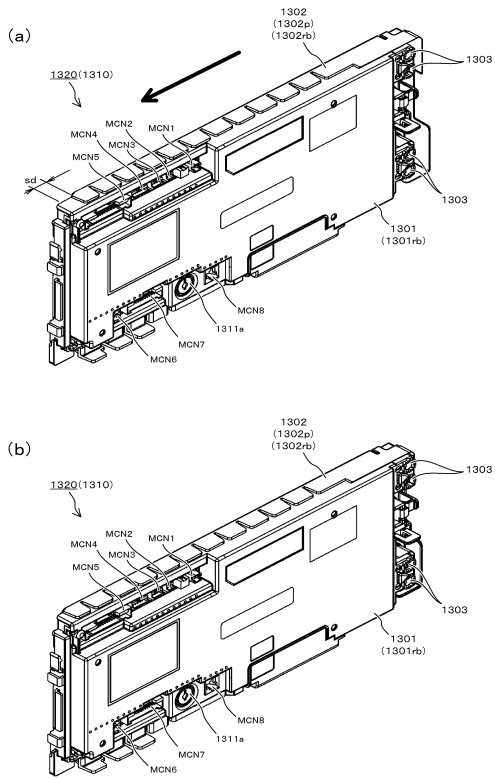


30

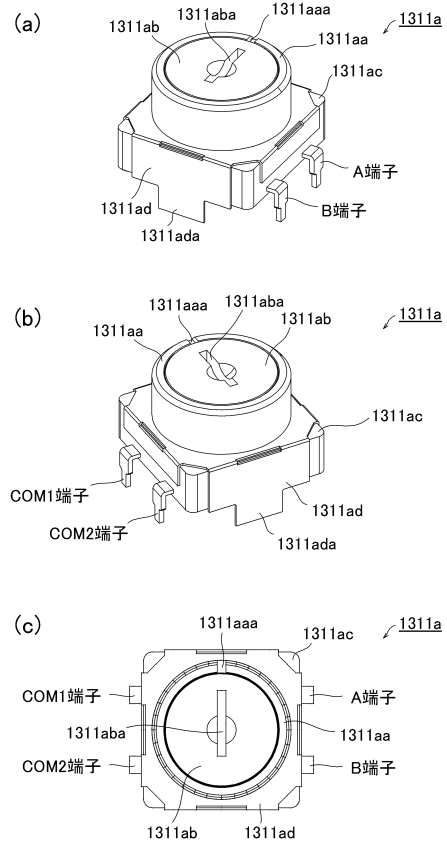
40

50

【 図 1 8 3 】



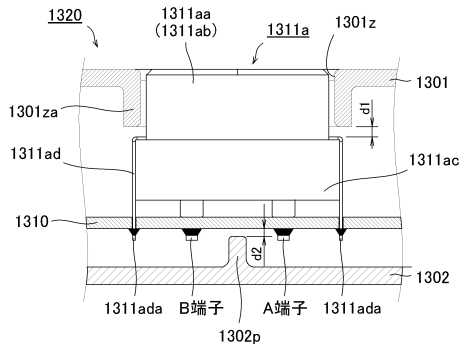
【 図 1 8 4 】



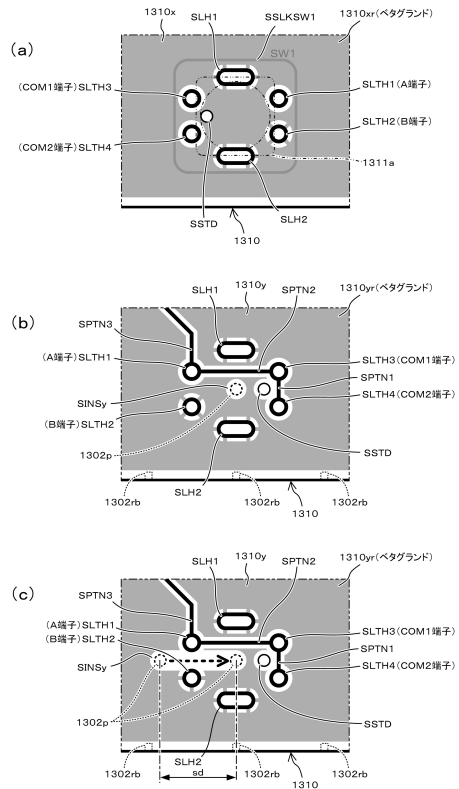
10

20

【 図 1 8 5 】



【 図 1 8 6 】

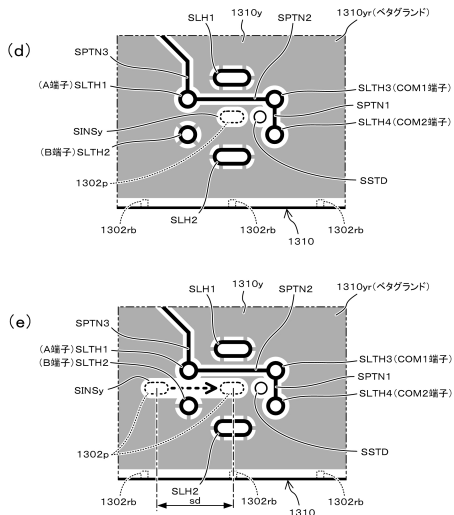


30

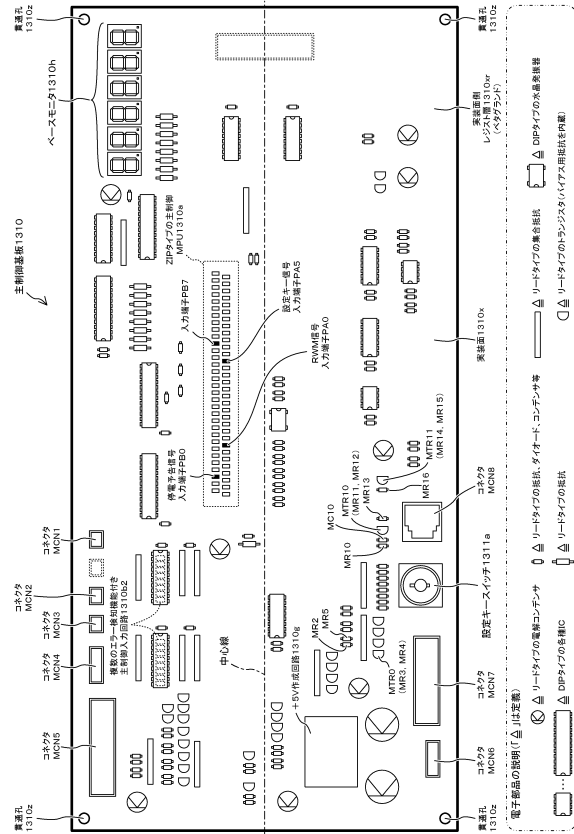
40

50

【図187】



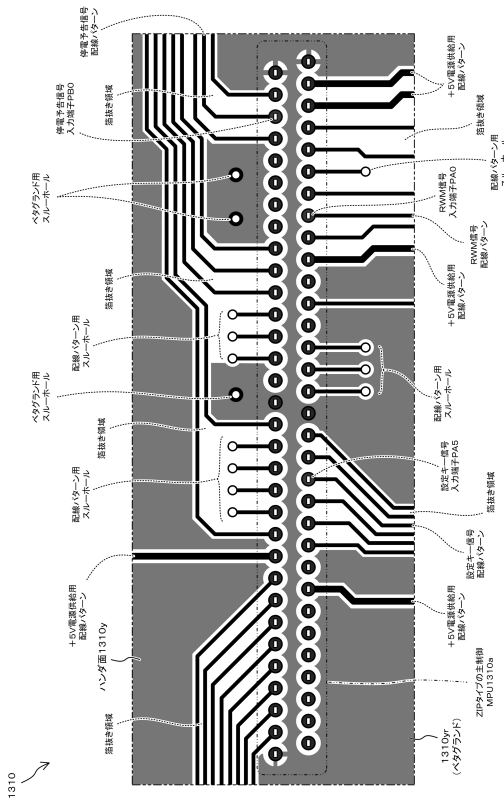
【図188】



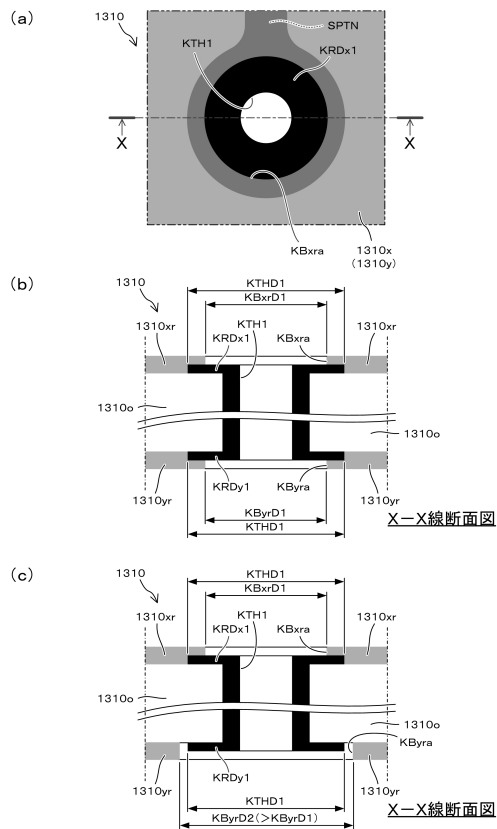
10

20

【図189】



【図190】

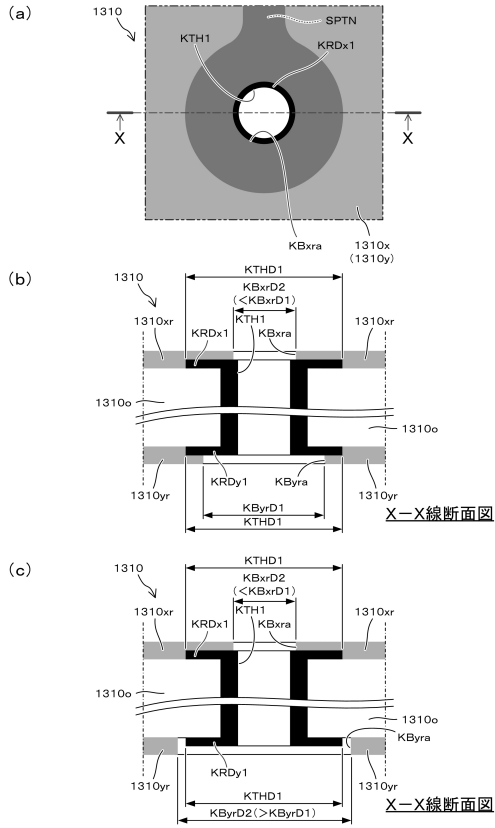


30

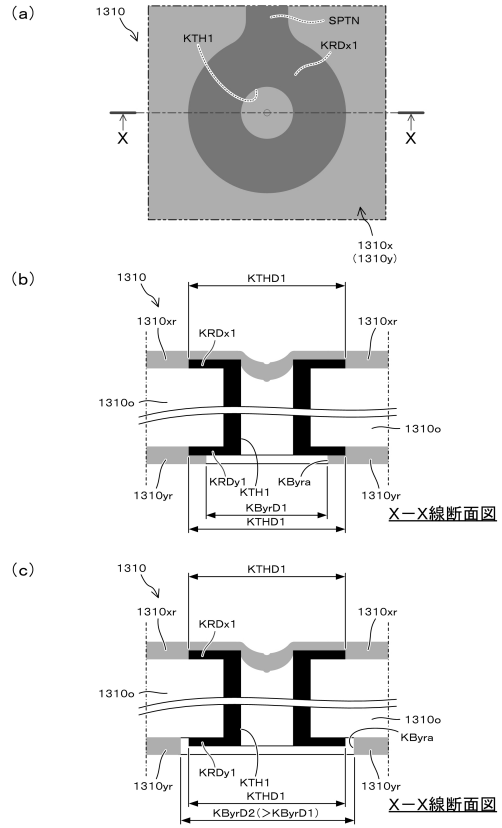
40

50

【 図 1 9 1 】



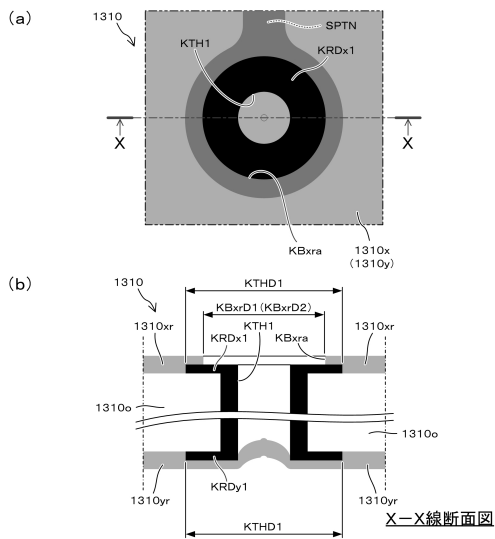
【 図 1 9 2 】



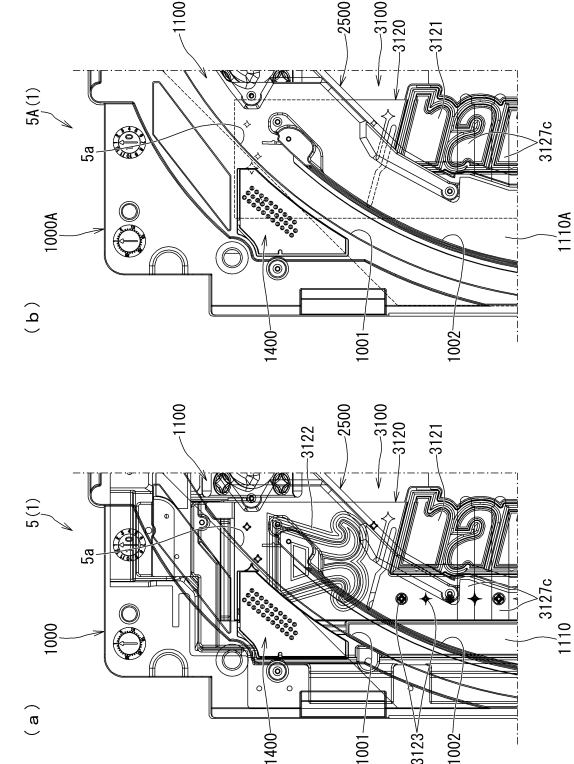
10

20

【 図 1 9 3 】



【 図 1 9 4 】

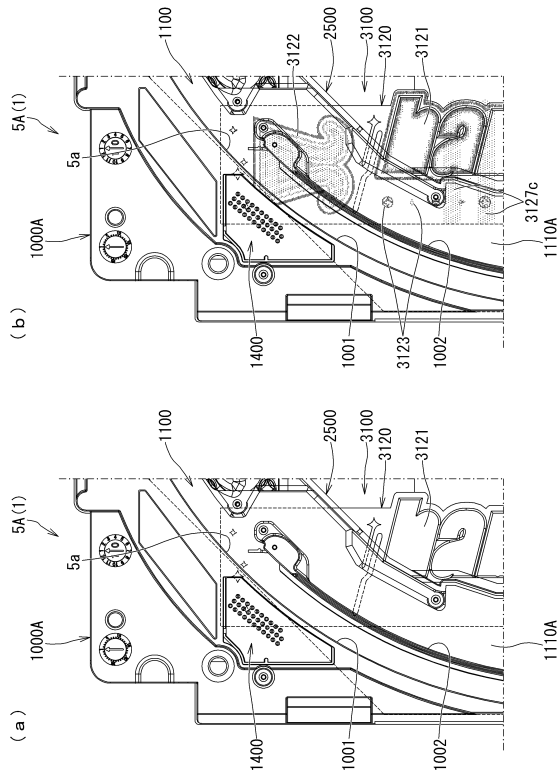


30

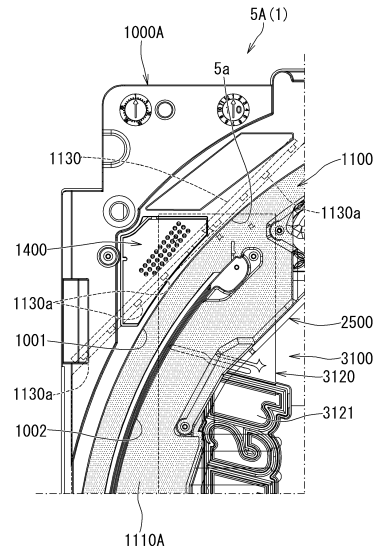
40

50

【 図 1 9 5 】



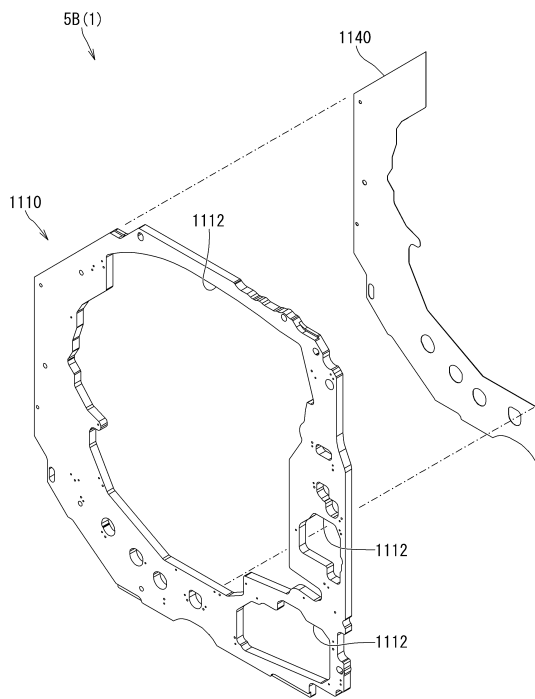
【 図 1 9 6 】



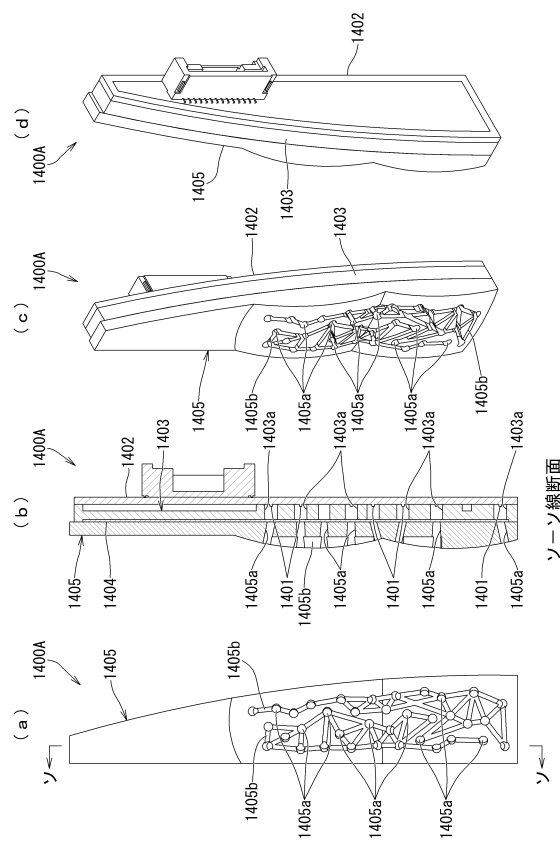
10

20

【 図 1 9 7 】



【 図 1 9 8 】

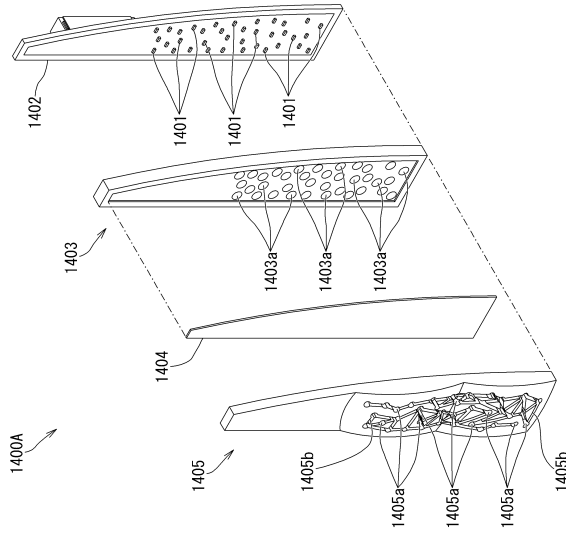


30

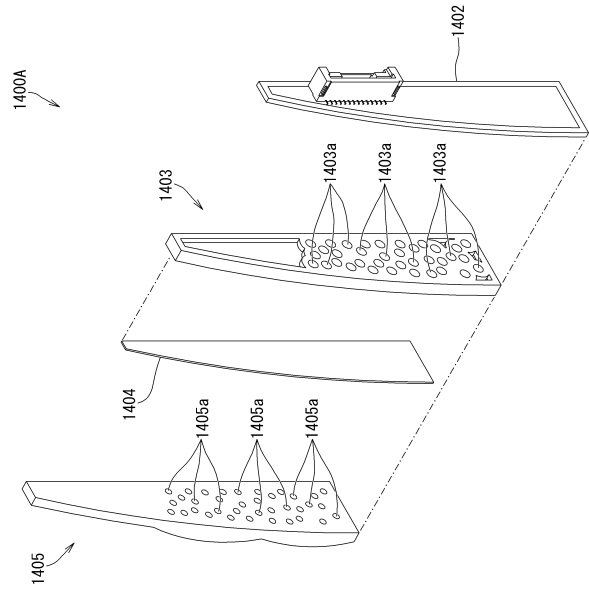
40

50

【図 199】

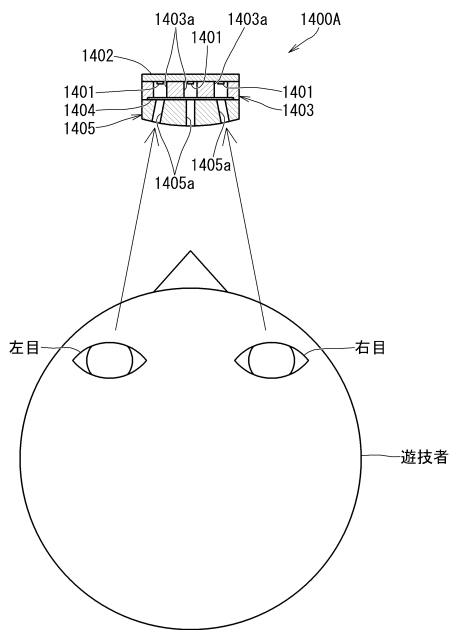


【図 200】

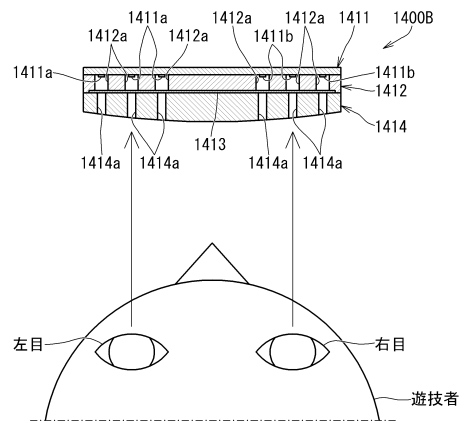


10

【図 201】



【図 202】



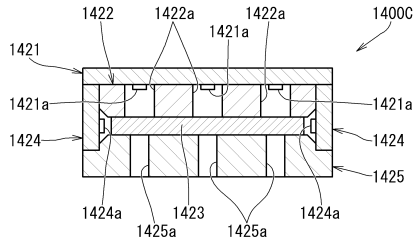
20

30

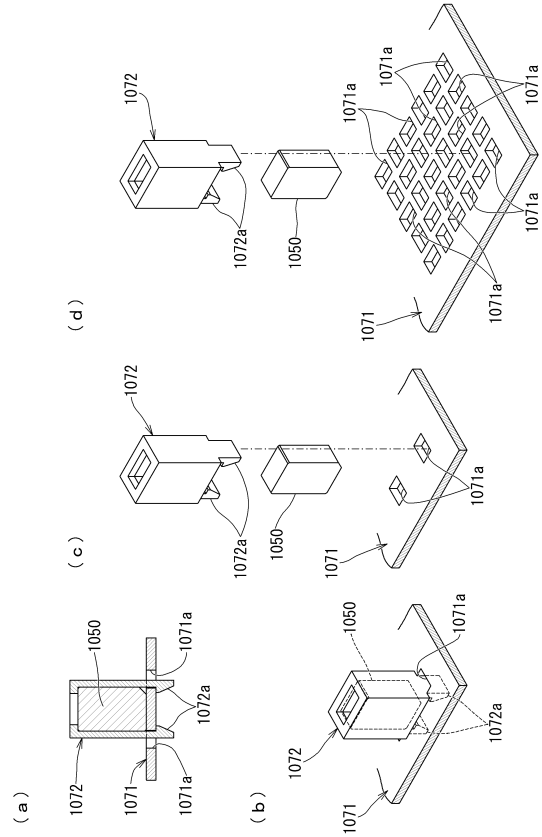
40

50

【 図 2 0 3 】



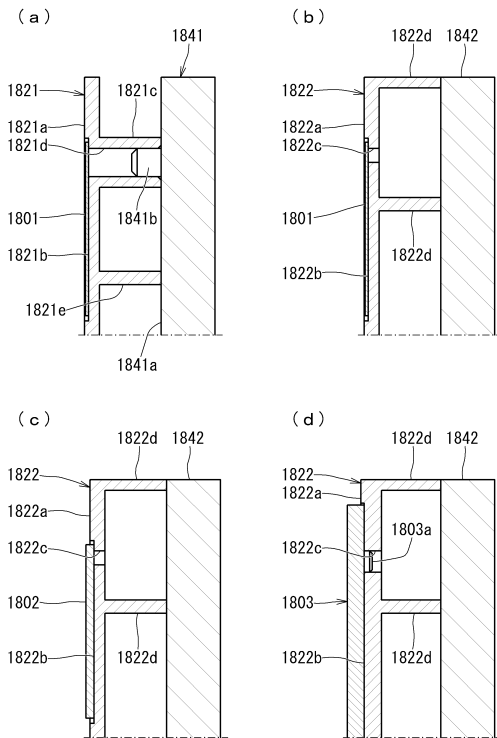
【 図 2 0 4 】



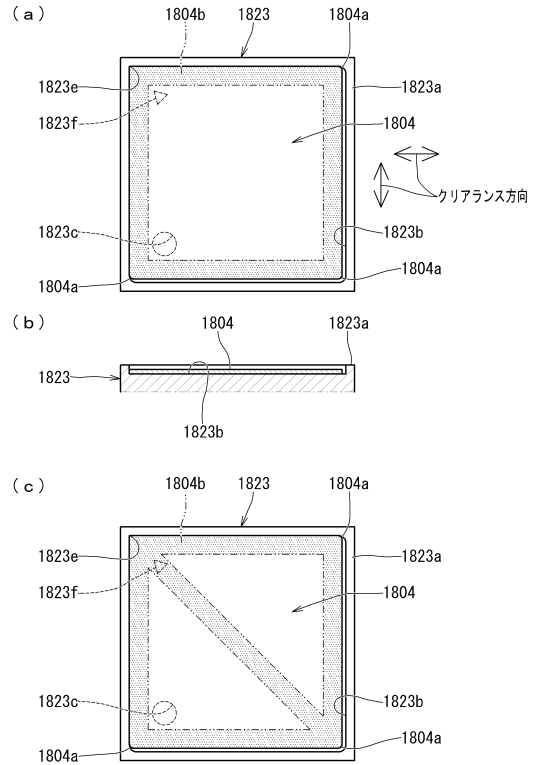
10

20

【 図 2 0 5 】



【 図 2 0 6 】

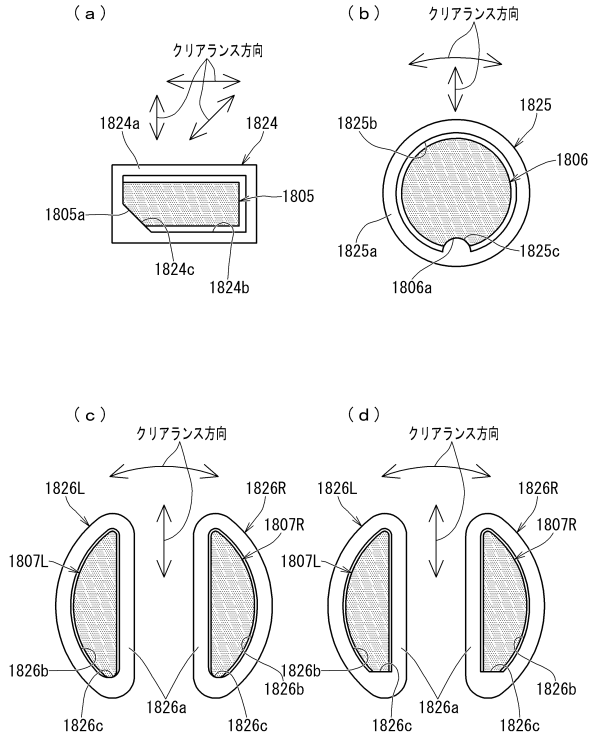


30

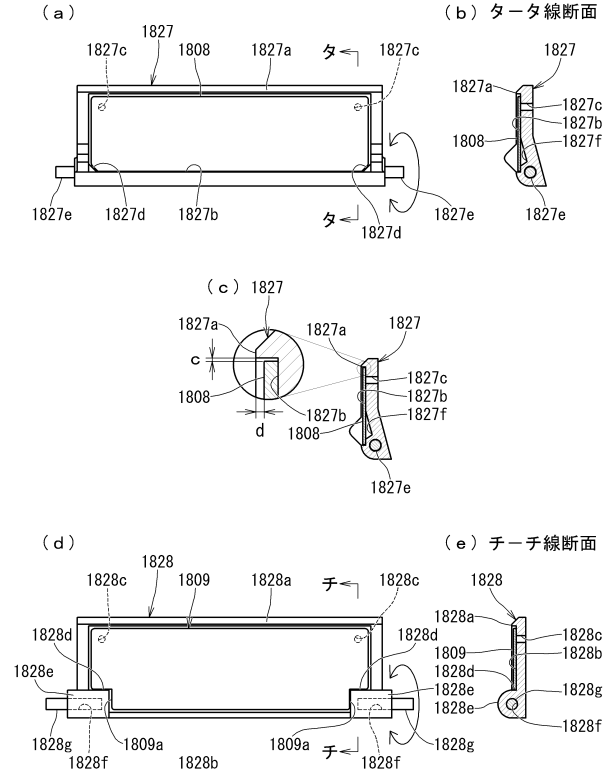
40

50

【図207】



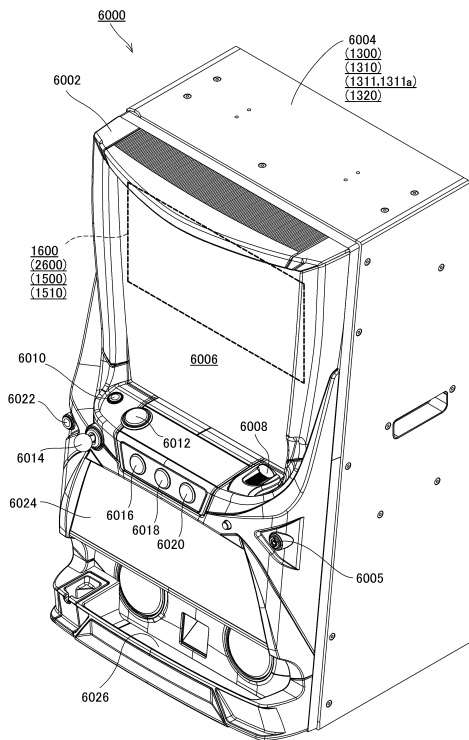
【図208】



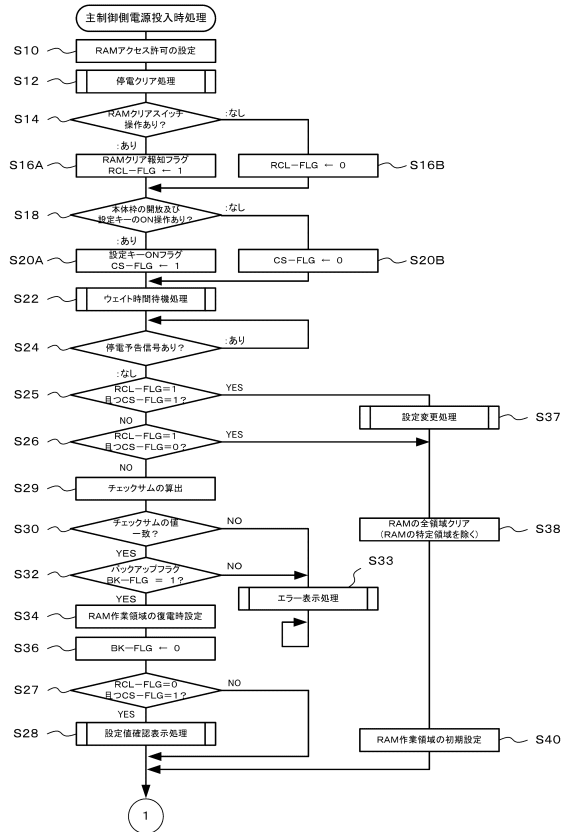
10

20

【図209】



【図210】

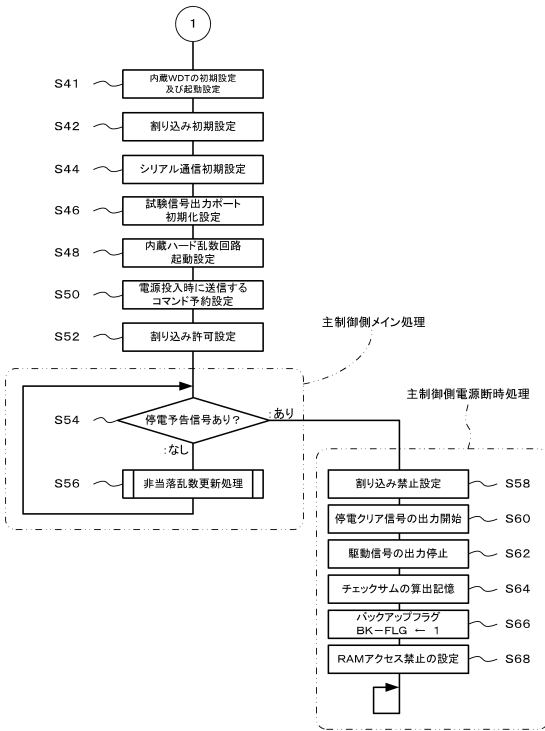


30

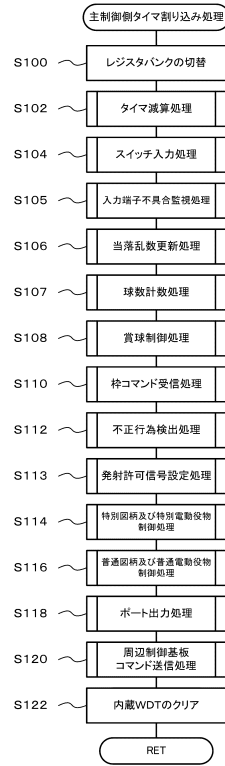
40

50

【図 2 1 1】



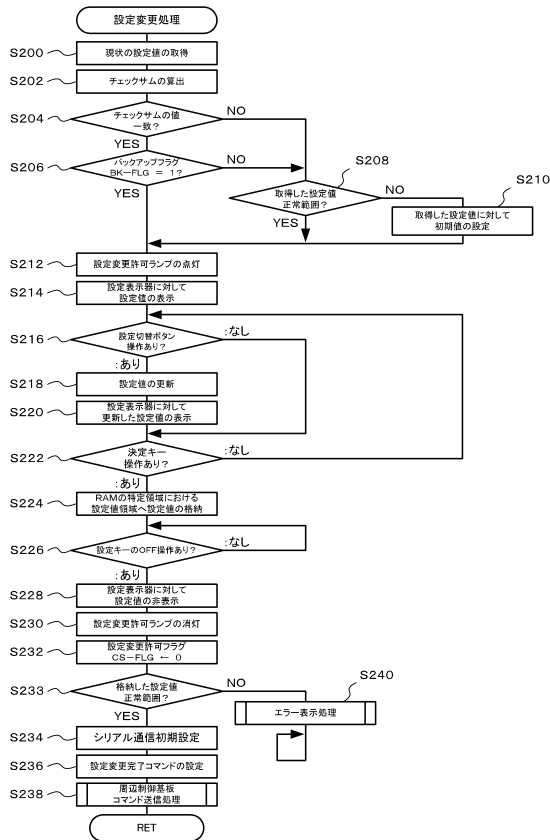
【図 2 1 2】



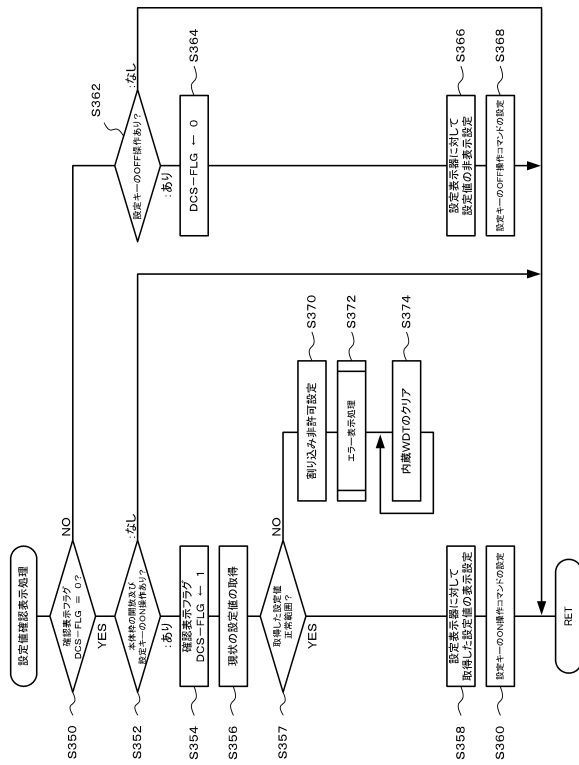
10

20

【図 2 1 3】



【図 2 1 4】

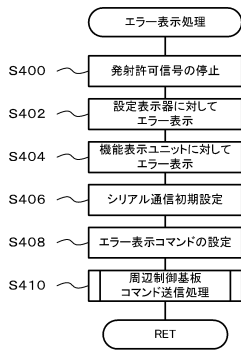


30

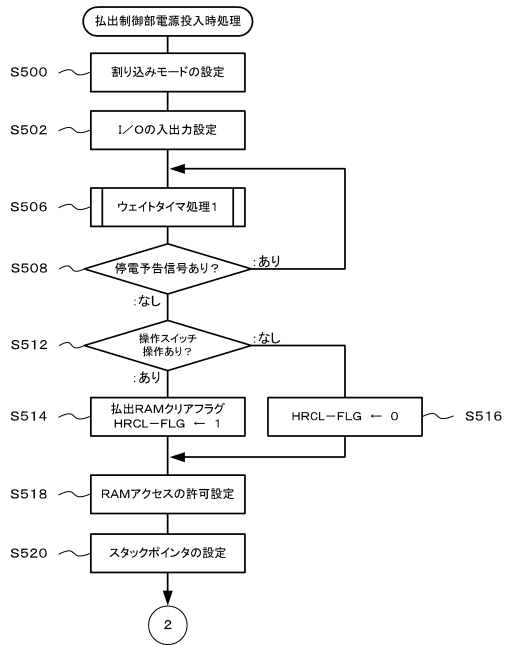
40

50

【 図 2 1 5 】



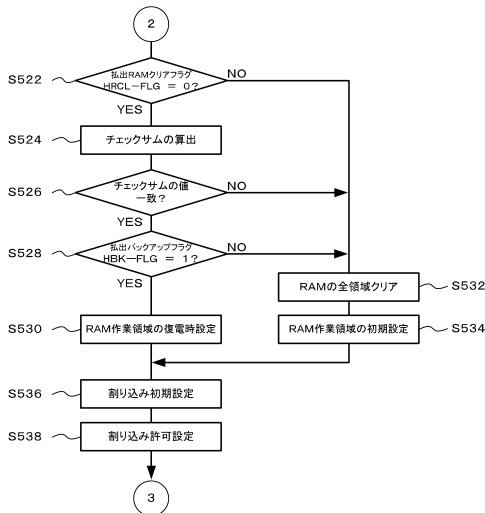
【 図 2 1 6 】



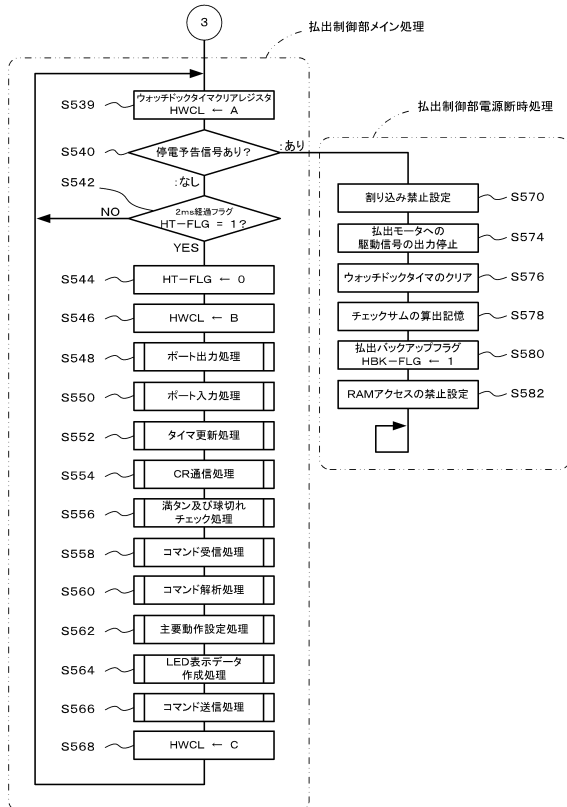
10

20

【 図 2 1 7 】



【 図 2 1 8 】

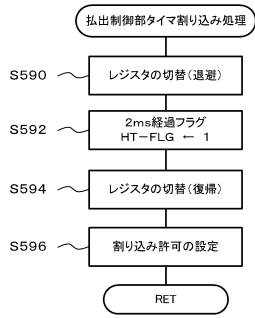


30

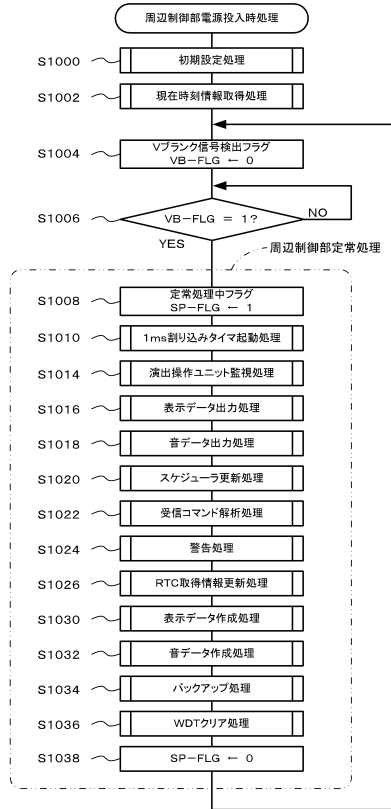
40

50

【 図 2 1 9 】



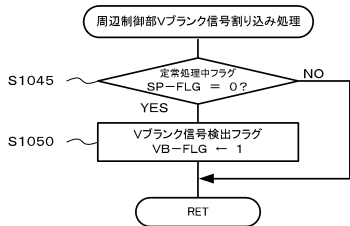
【 図 2 2 0 】



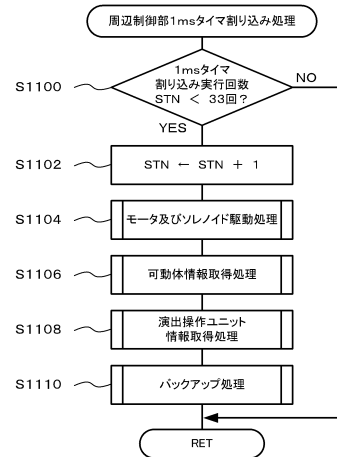
10

20

【 図 2 2 1 】



【 図 2 2 2 】

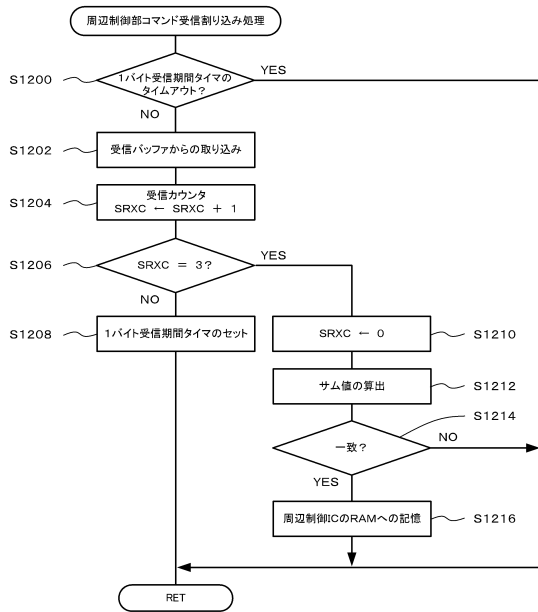


30

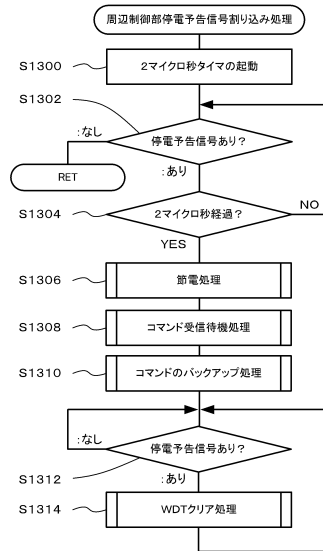
40

50

【 図 2 2 3 】



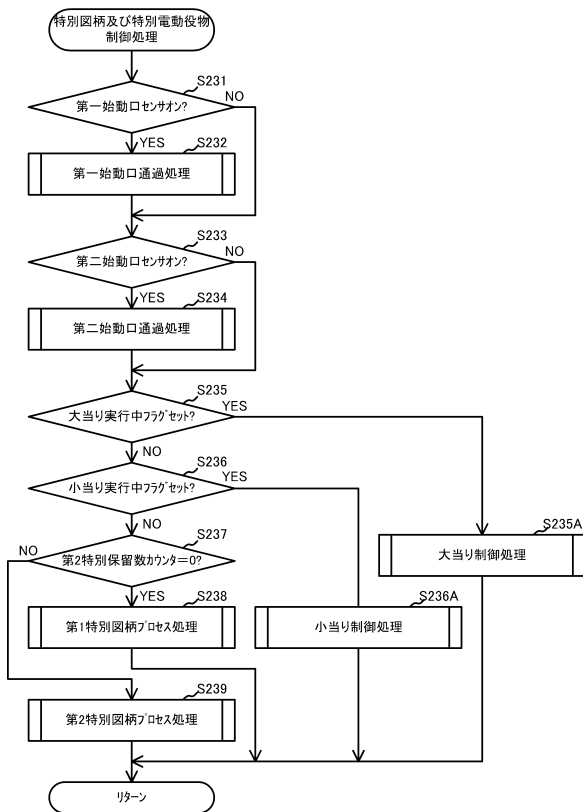
【 図 2 2 4 】



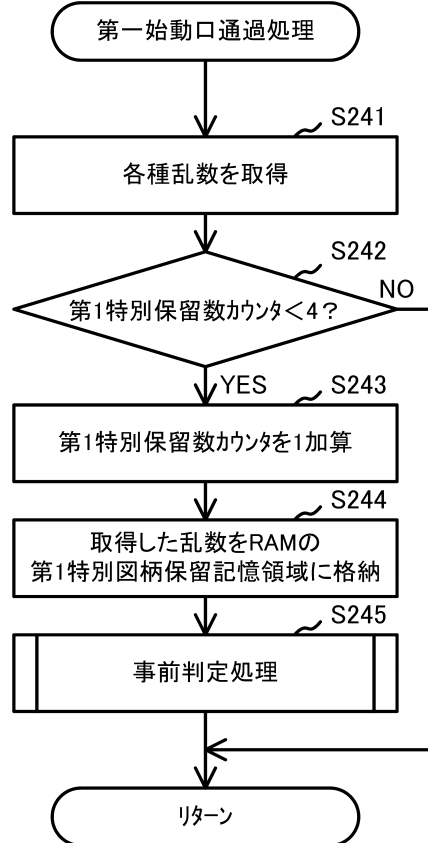
10

20

【 図 2 2 5 】



【 図 2 2 6 】

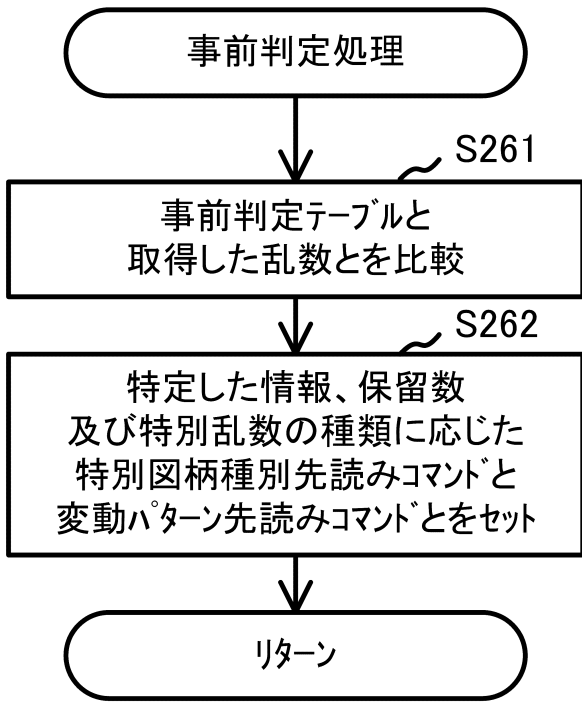


30

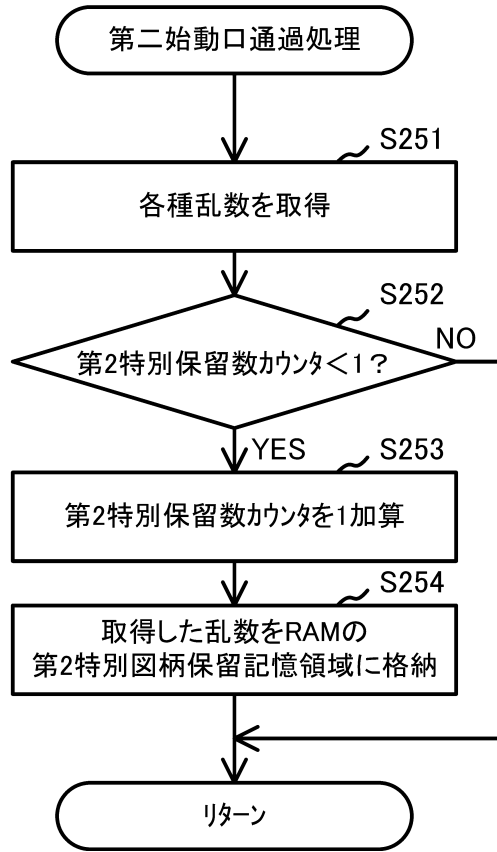
40

50

【図 2 2 7】



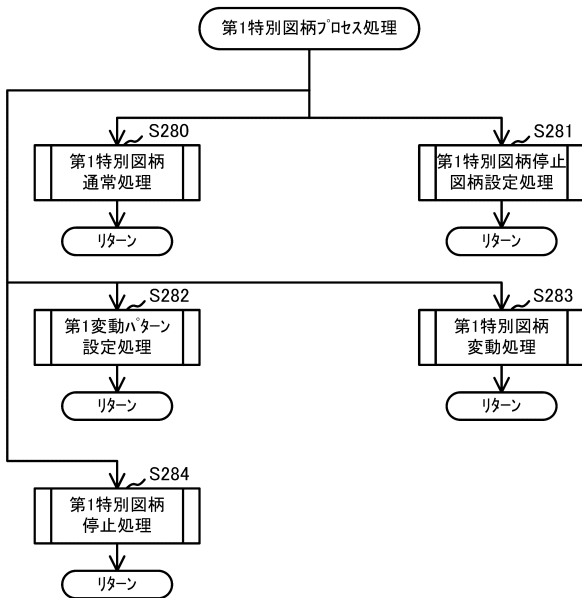
【図 2 2 8】



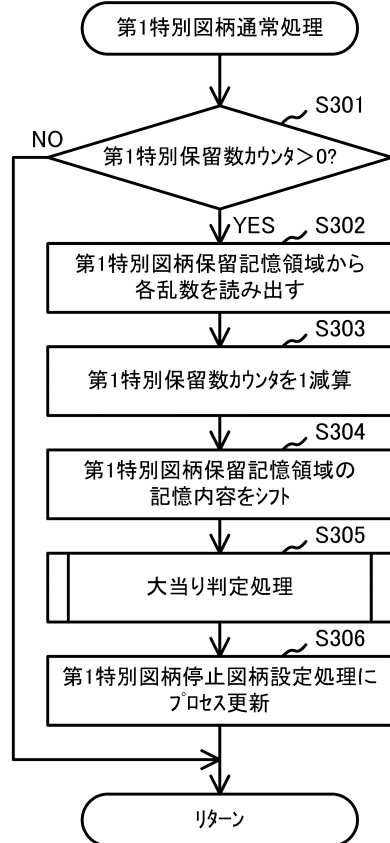
10

20

【図 2 2 9】



【図 2 3 0】

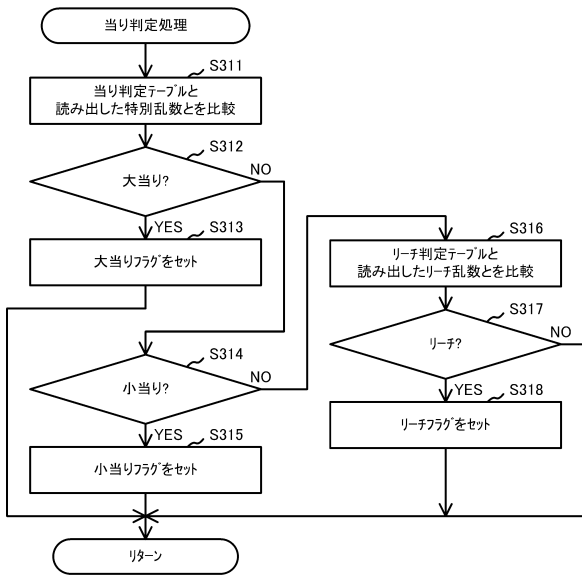


30

40

50

【 図 2 3 1 】



【 図 2 3 2 】

(A) 当り判定テーブル

		設定1	設定2	設定3	設定4	設定5	設定6
第一特別乱数	大当り確率	1/319	1/309	1/299	1/289	1/279	1/269
	小当り確率	3/319	3/319	3/319	3/319	3/319	3/319
第二特別乱数	大当り確率	1/319	1/309	1/299	1/289	1/279	1/269
	小当り確率	144/319	144/319	144/319	144/319	144/319	144/319

(B) 大当り図柄決定テーブル・図柄乱数 (0-199)

	2R大当り	5R時短大当り	15R確変大当り
第一図柄乱数	92	100	8
第二図柄乱数	8	100	92

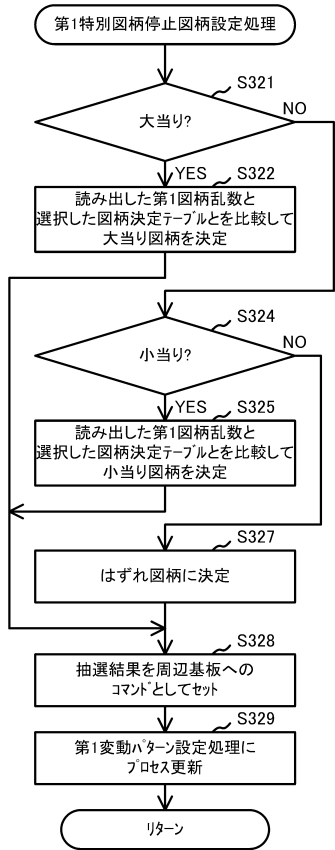
(C) 小当り図柄決定テーブル・図柄乱数 (0-199)

	第一小当り	第二小当り
第一図柄乱数	200	0
第二図柄乱数	20	180

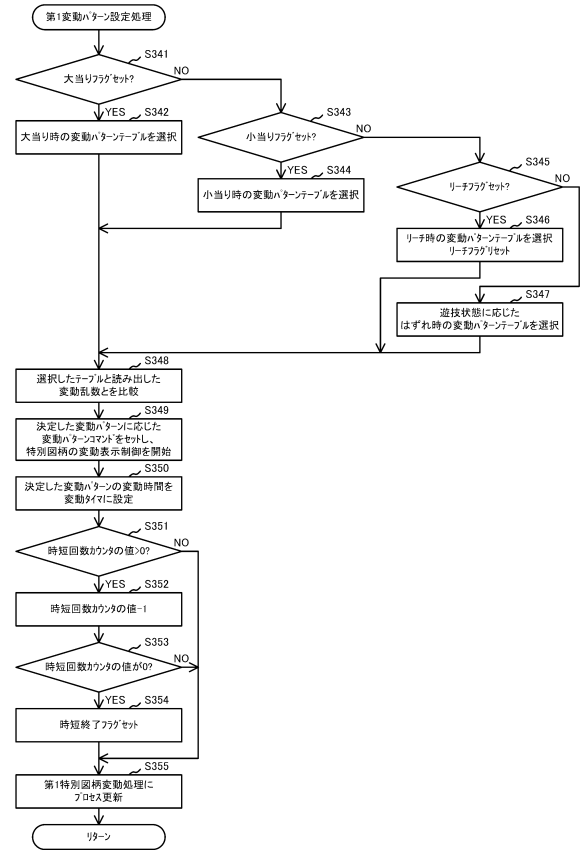
10

20

【 図 2 3 3 】



【 図 2 3 4 】

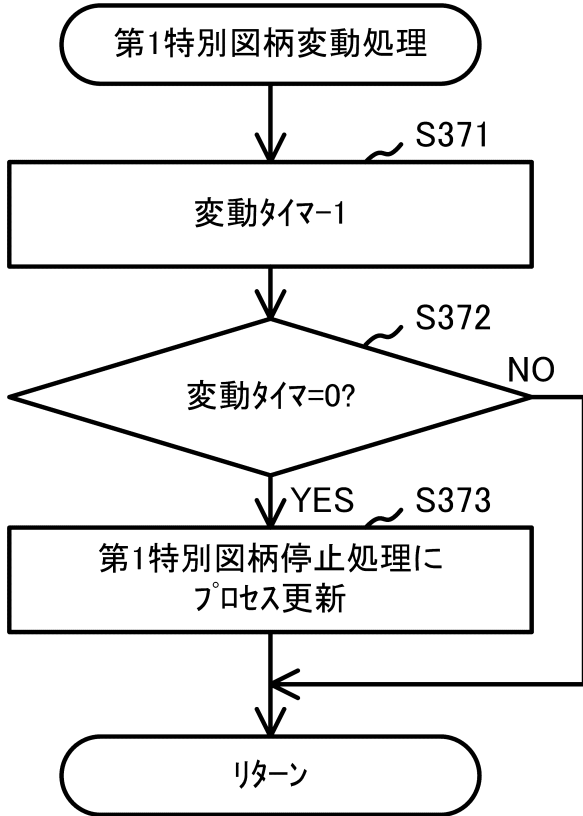


30

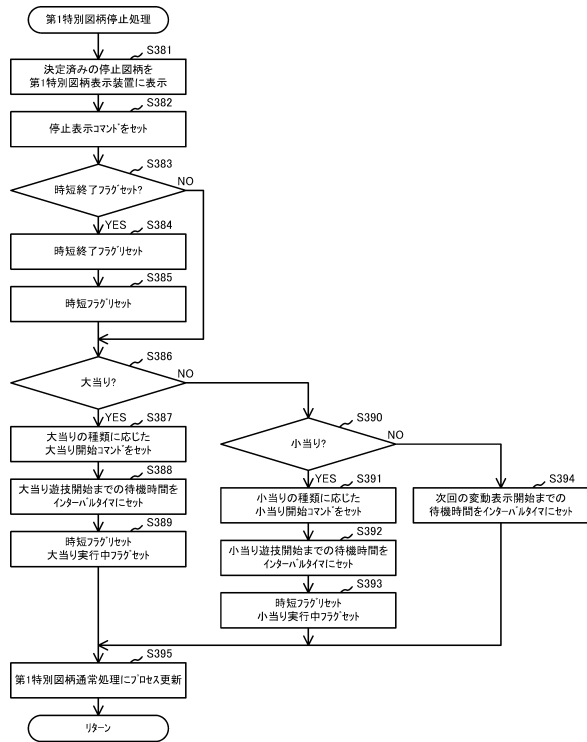
40

50

【図 2 3 5】



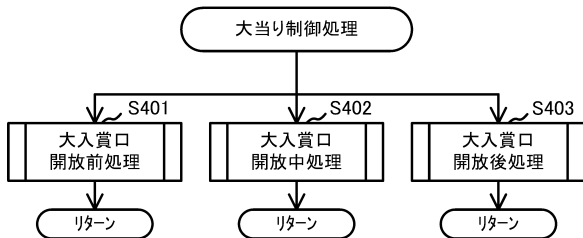
【図 2 3 6】



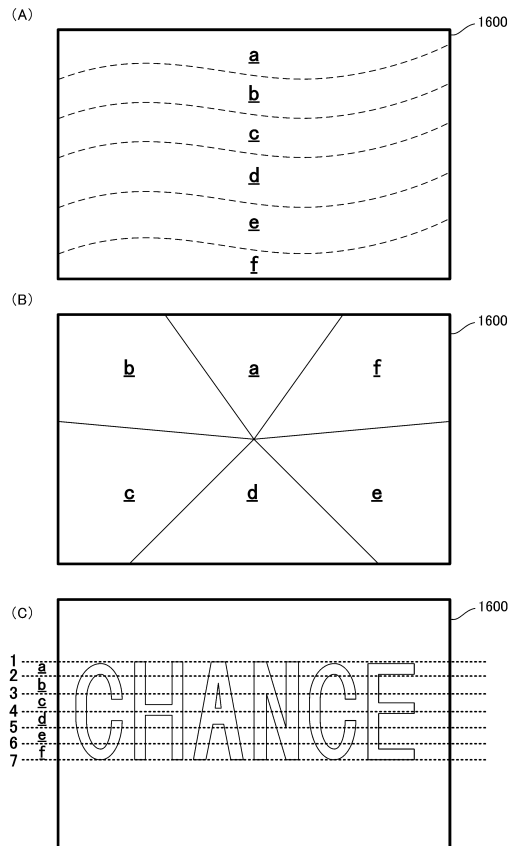
10

20

【図 2 3 7】



【図 2 3 8】

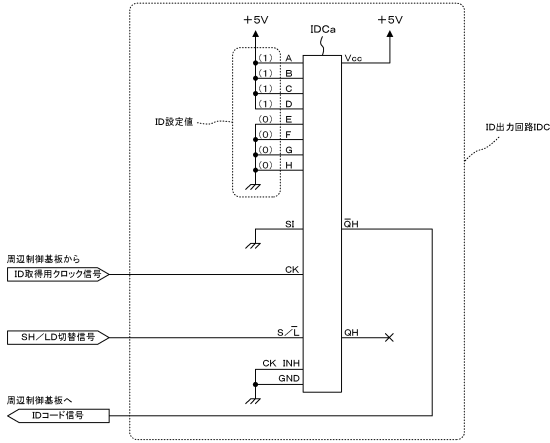


30

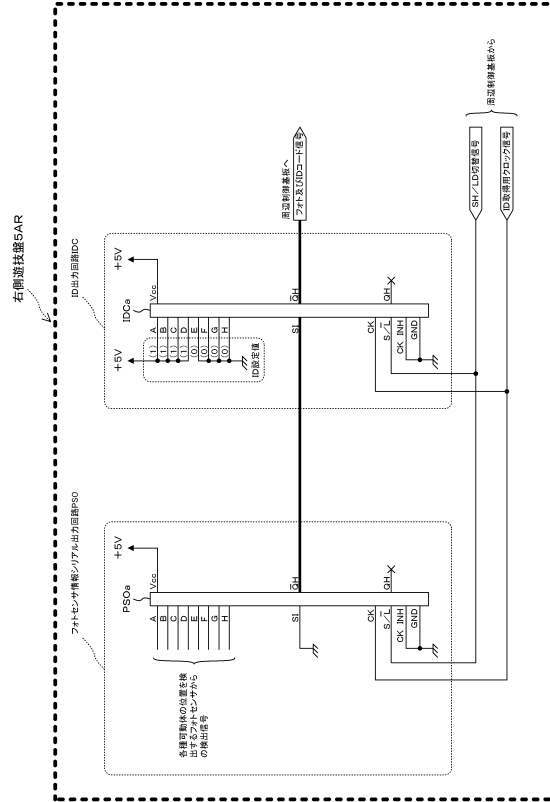
40

50

【 2 5 1 】



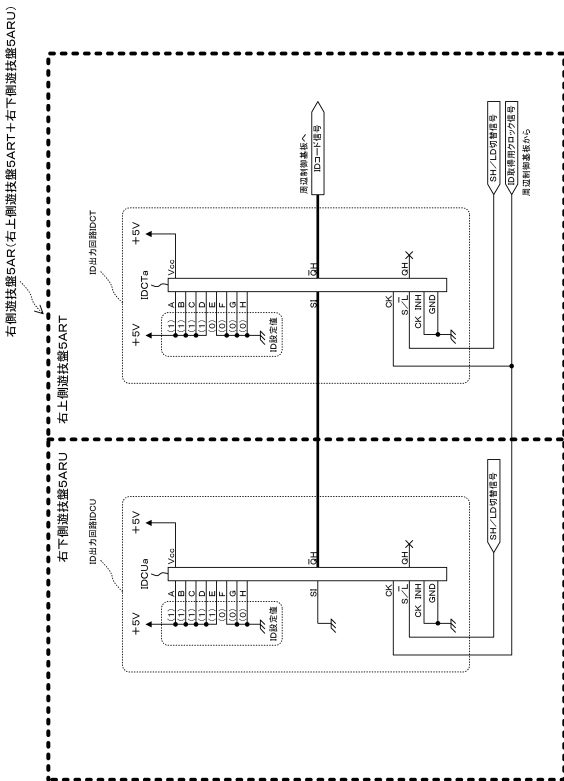
【 2 5 2 】



10

20

【 2 5 3 】



【 2 5 4 】

(a) ハチンコ機Aとして適合する組み合わせ (○: 対象)

ID判定対象	適合ID品ID (2桁数)	不適合ID品ID (2桁数)
左側遊技機GAL		
右側遊技機SAR	○	11110000B -- 表記と異なるID
演出制御ユニット300A	○	00110000B -- 表記と異なるID
演出ユニット		

(b) ハチンコ機Bとして適合する組み合わせ (○: 対象)

ID判定対象	適合ID品ID (2桁数)	不適合ID品ID (2桁数)
左側遊技機GAL		
右側遊技機SAR	○	11110000B -- 表記と異なるID
演出制御ユニット300B	○	00110001B -- 表記と異なるID
演出ユニット		

(c) ハチンコ機A (ハチンコ機B) によるID判別 (○: 適合、×: 不適合、△: 確認不可)

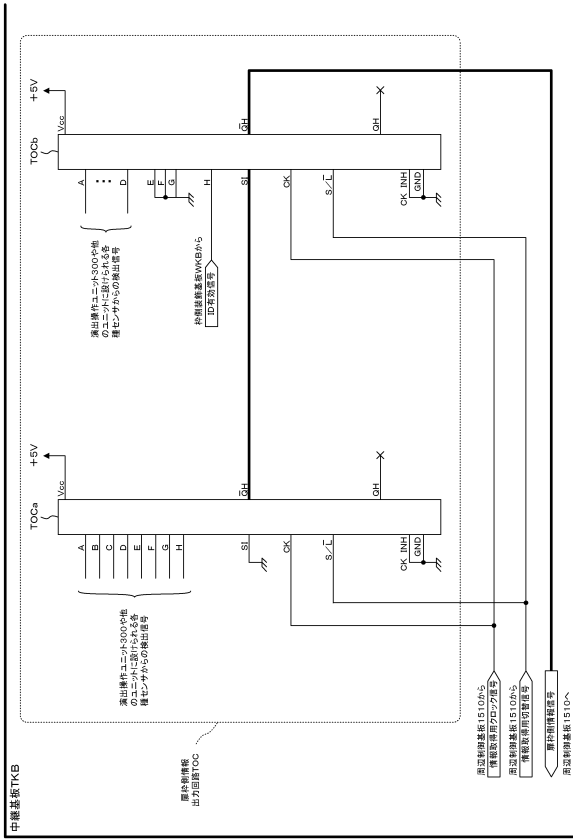
右側遊技機SAR	演出制御ユニット300A (300B)	主制御機-1 演出制御	演出制御	対応	対応
状態1: 正常	状態1: 正常	エラー中のハチンコ機の挙動	対応	対応	対応
状態2: IDエラー-1	状態2: IDエラー-1	エラー発生1 (IDエラー-2対応)	エラー発生1 (IDエラー-2対応)	エラー発生1 (IDエラー-2対応)	エラー発生1 (IDエラー-2対応)
状態3: IDエラー-2	状態3: IDエラー-2	エラー発生2 (IDエラー-3対応)	エラー発生2 (IDエラー-3対応)	エラー発生2 (IDエラー-3対応)	エラー発生2 (IDエラー-3対応)
状態4: IDエラー-3	状態4: IDエラー-3	エラー発生3 (IDエラー-4対応)	エラー発生3 (IDエラー-4対応)	エラー発生3 (IDエラー-4対応)	エラー発生3 (IDエラー-4対応)
状態5: IDエラー-4	状態5: IDエラー-4	エラー発生4	エラー発生4	エラー発生4	エラー発生4
状態6: IDエラー-1, 3	状態6: IDエラー-1, 3	エラー発生1, 3	エラー発生1, 3	エラー発生1, 3	エラー発生1, 3
状態7: IDエラー-2, 3	状態7: IDエラー-2, 3	エラー発生2, 3	エラー発生2, 3	エラー発生2, 3	エラー発生2, 3
状態8: 未接続エラー-1	状態8: 未接続エラー-1	エラー発生7	エラー発生7	エラー発生7	エラー発生7
状態9: 未接続エラー-2	状態9: 未接続エラー-2	エラー発生8	エラー発生8	エラー発生8	エラー発生8
状態10: 未接続エラー-3	状態10: 未接続エラー-3	エラー発生9	エラー発生9	エラー発生9	エラー発生9

30

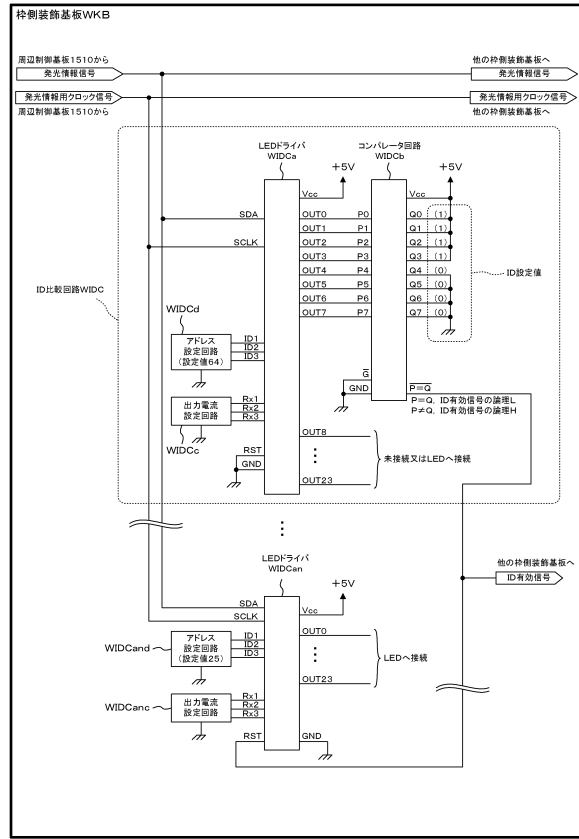
40

50

【図 263】



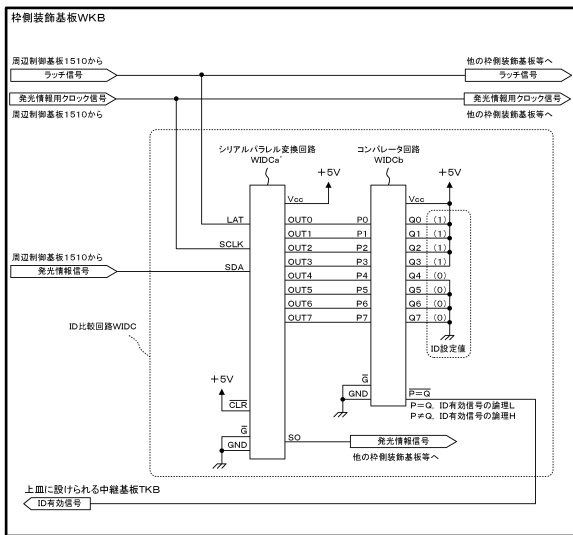
【図 264】



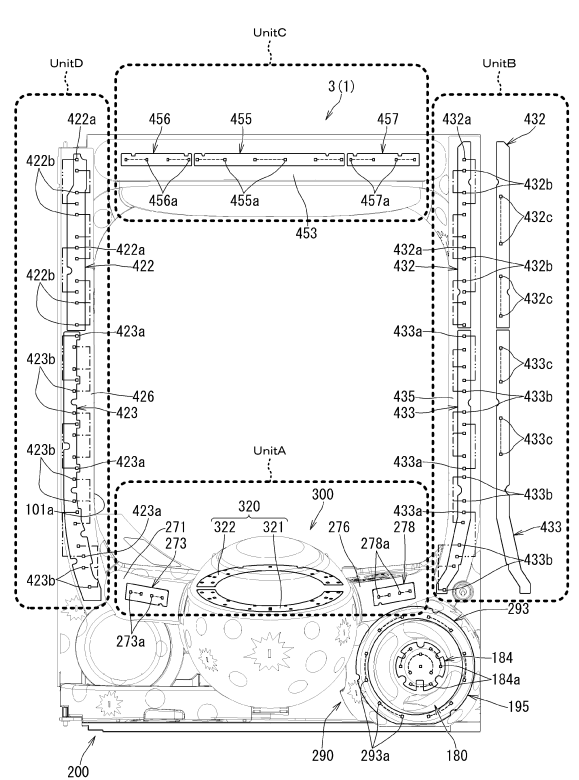
10

20

【図 265】



【図 266】

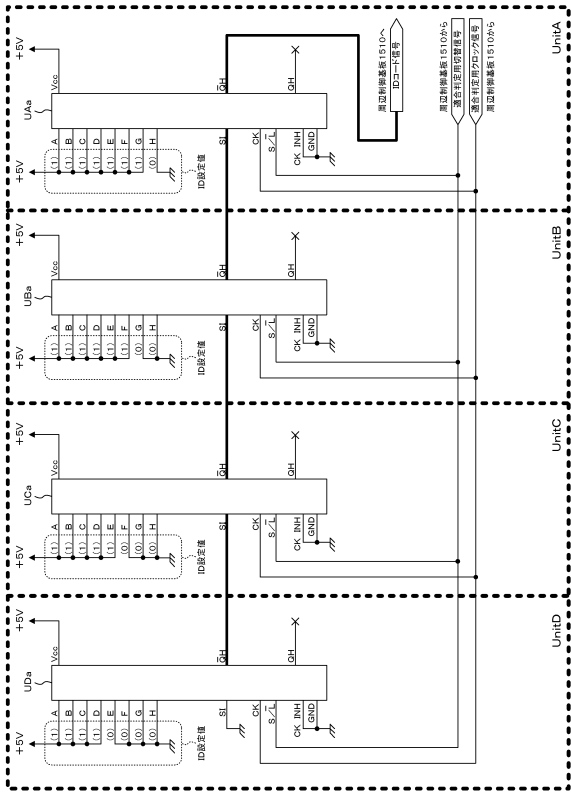


30

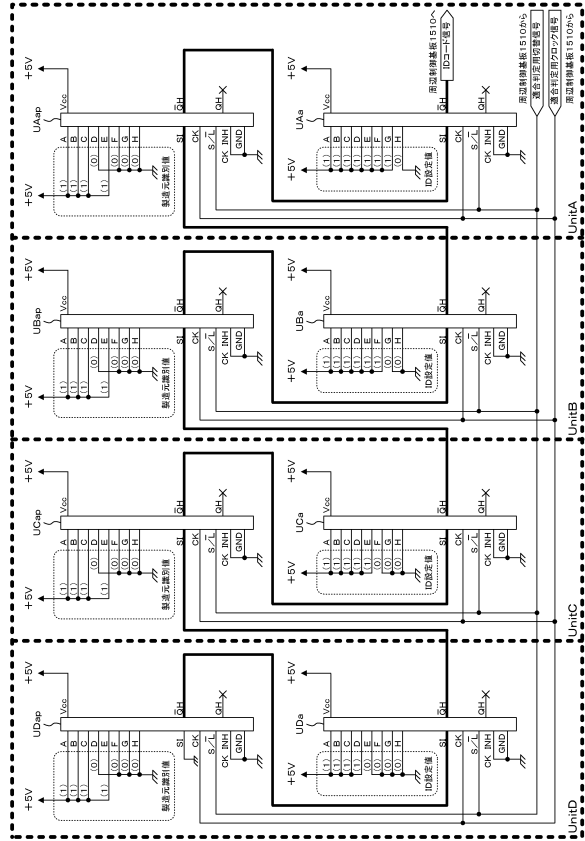
40

50

【 図 2 6 7 】



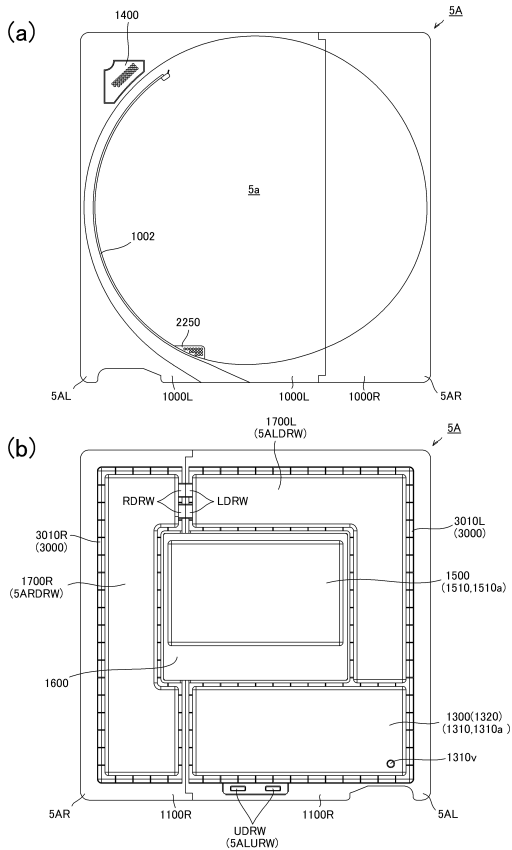
【 図 2 6 8 】



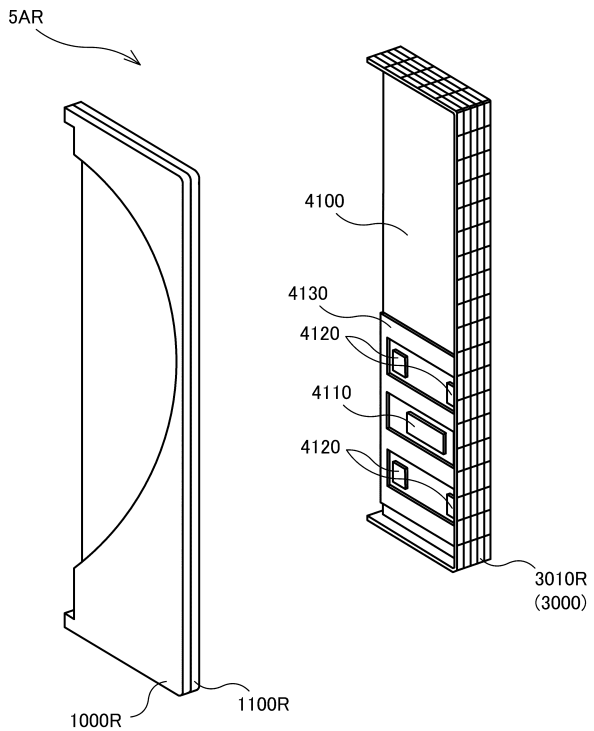
10

20

【 図 2 6 9 】



【 図 2 7 0 】

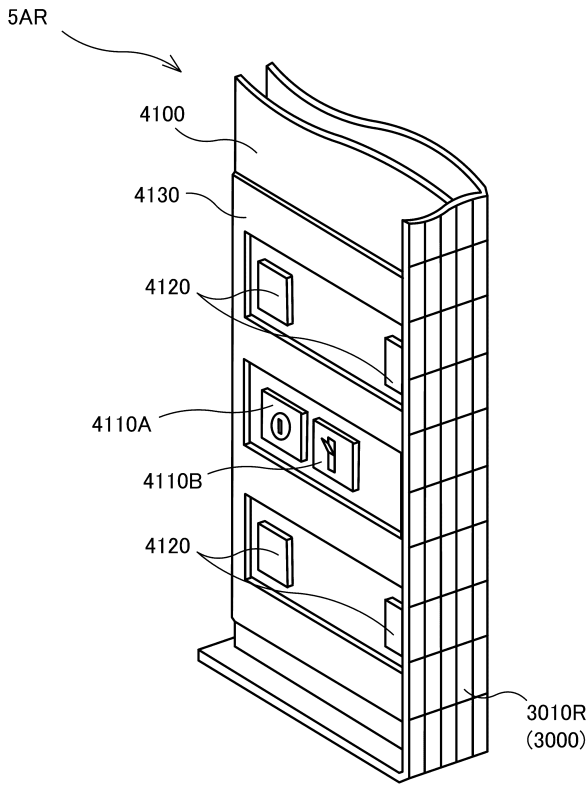


30

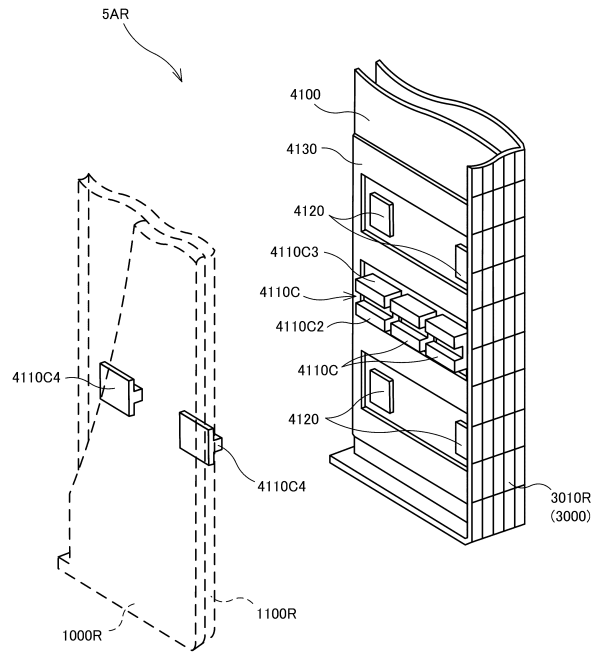
40

50

【 図 2 7 1 】



【 図 2 7 2 】



10

20

【 図 2 7 3 】

状態	電源ON	設定変更	RAMクリア 電源投入時動作確認	遊技モード
本体枠	閉	閉	閉	閉
演出表示装置	power on	設定変更中報知態様		演出時態様
LED(原称ユニット)	消灯	設定変更報知発光態様	電源投入時 動作確認発光態様	重大異常報 知発光態様
LED(左側遊技盤)		消灯	電源投入時 動作確認発光態様	消灯
LED(右側遊技盤)	消灯	設定変更報知発光態様	電源投入時 動作確認発光態様	重大異常報 知発光態様
機能表示ユニット		消灯		演出時態様
サブ機能表示ユニット		消灯		演出時態様
スピーカ	消音	設定変更報知音	RAMクリア報知音	演出時態様

【 図 2 7 4 】

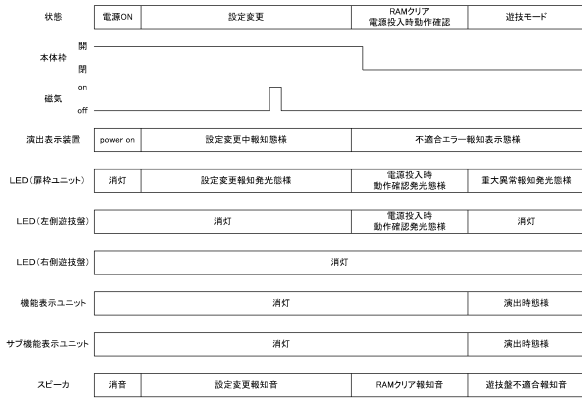
状態	電源ON	設定変更	RAMクリア 電源投入時動作確認	遊技モード
本体枠	閉	閉	閉	閉
演出表示装置	power on	設定変更中報知態様		不適合エラー報知表示態様
LED(原称ユニット)	消灯	設定変更報知発光態様	電源投入時 動作確認発光態様	重大異常報知発光態様
LED(左側遊技盤)		消灯	電源投入時 動作確認発光態様	消灯
LED(右側遊技盤)				消灯
機能表示ユニット		消灯		演出時態様
サブ機能表示ユニット		消灯		演出時態様
スピーカ	消音	設定変更報知音	RAMクリア報知音	遊技盤不適合報知音

30

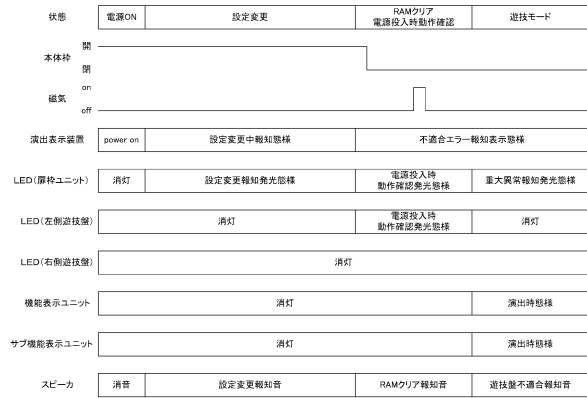
40

50

【 図 2 7 5 】



【 図 2 7 6 】



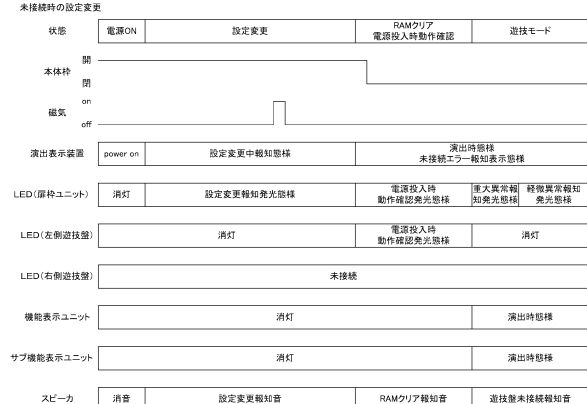
10

20

【 図 2 7 7 】



【 図 2 7 8 】

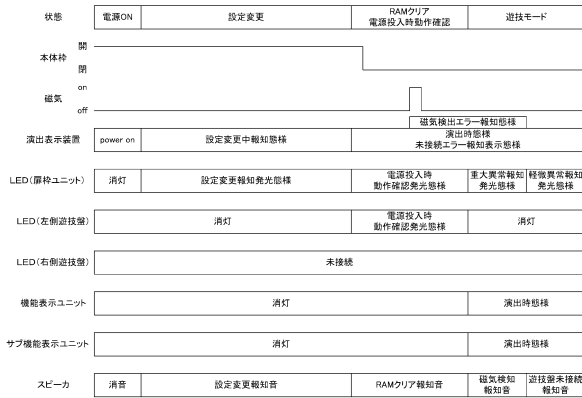


30

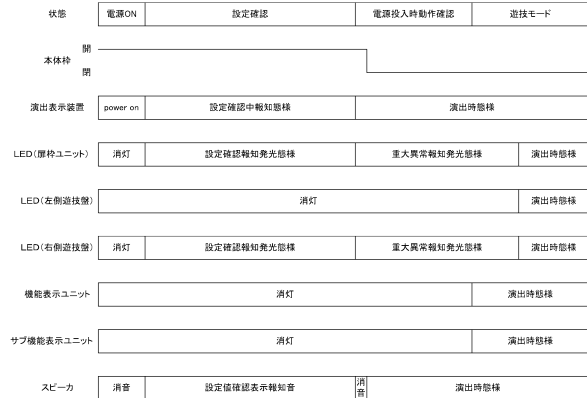
40

50

【 図 2 7 9 】



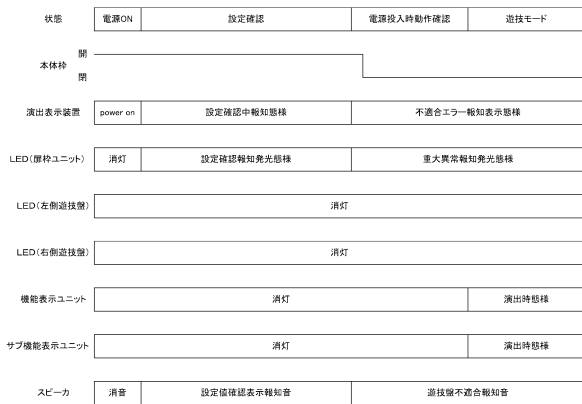
【 図 2 8 0 】



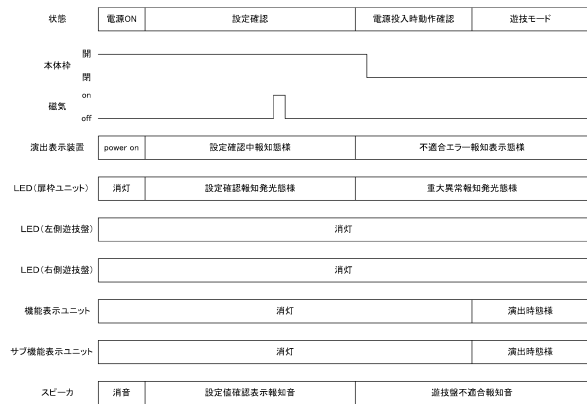
10

20

【 図 2 8 1 】



【 図 2 8 2 】

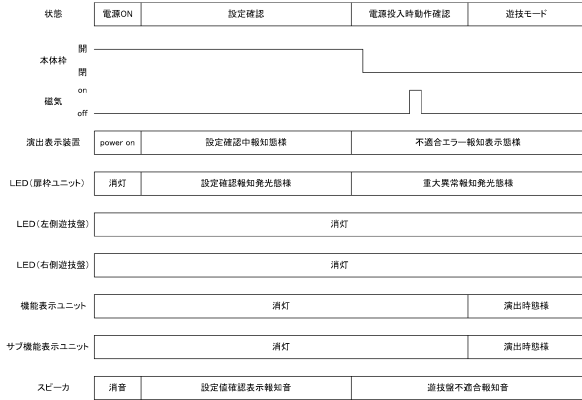


30

40

50

【 図 2 8 3 】



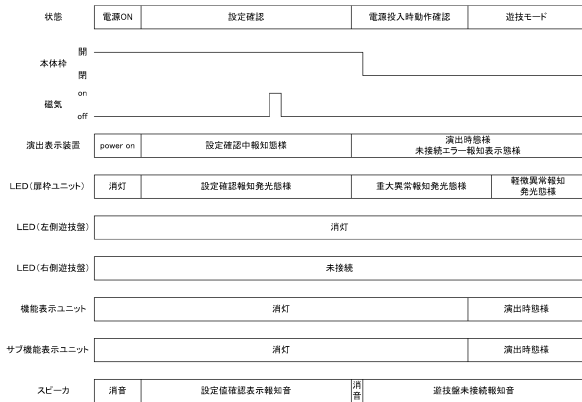
【 図 2 8 4 】



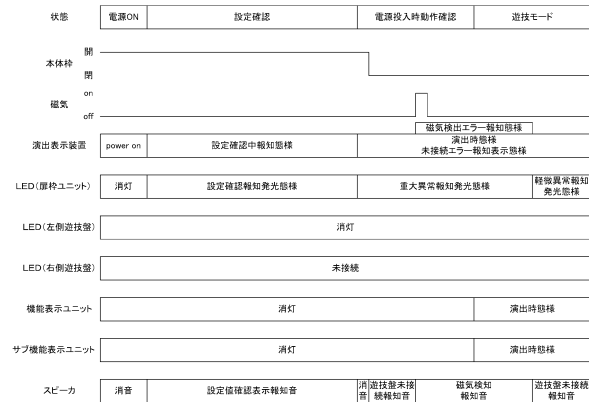
10

20

【 図 2 8 5 】



【 図 2 8 6 】

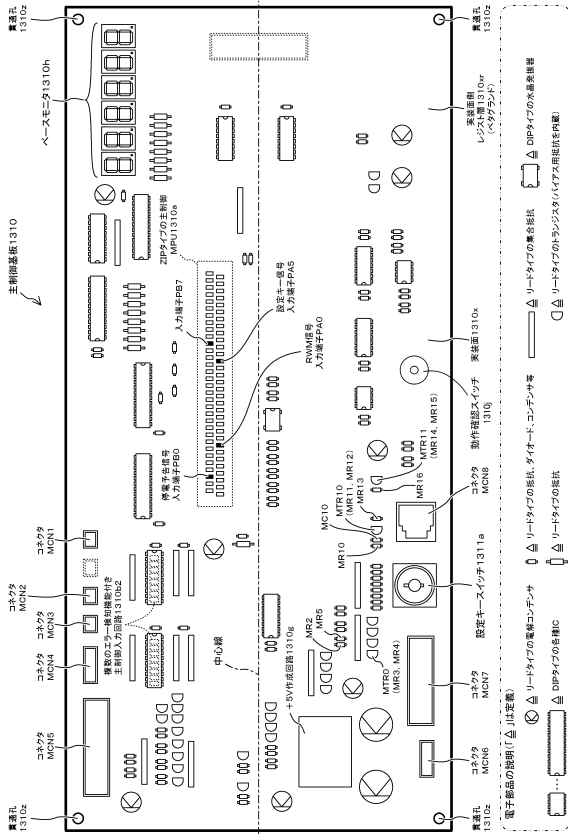


30

40

50

【 図 2 8 7 】



【 図 2 8 8 】

状態	電源ON	外部端子板出力確認モード	動作確認モード	遊技モード
外部端子板出力信号	オン	出力確認信号		
本体枠	閉			
演出表示装置	power on	出力確認モード 報知態様	演出時態様	
LED(原枠ユニット)	消灯	出力確認モード 報知発光態様	動作確認発光態様	重大異常報 知発光態様 演出時態様
LED(左側遊技盤)	消灯	動作確認発光態様	消灯	演出時態様
LED(右側遊技盤)	消灯	出力確認モード 報知発光態様	動作確認発光態様	重大異常報 知発光態様 演出時態様
可動体(左側遊技盤)	待機状態	可動状態	待機状態	
可動体LED(左側遊技盤)	消灯	動作確認時発光態様	演出時態様	
機能表示ユニット		消灯		演出時態様
サブ機能表示ユニット		消灯		演出時態様
スピーカー	消音	出力確認モード 報知音	動作確認報知音	演出時態様
演出操作部	操作		特別音	
非操作	非操作			

10

20

【 図 2 8 9 】

状態	電源ON	外部端子板出力確認モード	動作確認モード	遊技モード
外部端子板出力信号	オン	出力確認信号		不適合エラー信号
本体枠	閉			
演出表示装置	power on	出力確認モード 報知態様	不適合エラー報知表示態様	
LED(原枠ユニット)	消灯	出力確認モード 報知発光態様	動作確認発光態様	重大異常報 知発光態様
LED(左側遊技盤)	消灯	動作確認発光態様	消灯	
LED(右側遊技盤)		消灯		
可動体(左側遊技盤)	待機状態	可動状態	待機状態	
可動体LED(左側遊技盤)	消灯	動作確認時発光態様	消灯	
機能表示ユニット		消灯		演出時態様
サブ機能表示ユニット		消灯		演出時態様
スピーカー	消音	出力確認モード 報知音	動作確認報知音	遊技盤不適合報知音
演出操作部	操作		特別音	
非操作	非操作			

【 図 2 9 0 】

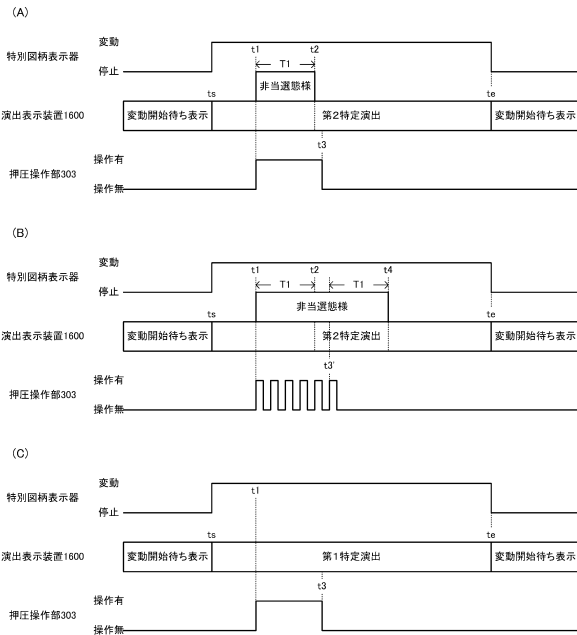
状態	電源ON	外部端子板出力確認モード	動作確認モード	遊技モード
外部端子板出力信号	オン	出力確認信号		未接続エラー信号
本体枠	閉			
演出表示装置	power on	出力確認モード 報知態様	未接続エラー報知表示態様	
LED(原枠ユニット)	消灯	出力確認モード 報知発光態様	動作確認発光態様	重大異常報 知発光態様
LED(左側遊技盤)	消灯	動作確認発光態様	消灯	
LED(右側遊技盤)		消灯		
可動体(左側遊技盤)	待機状態	可動状態	待機状態	
可動体LED(左側遊技盤)	消灯	動作確認時発光態様	消灯	
機能表示ユニット		消灯		演出時態様
サブ機能表示ユニット		消灯		演出時態様
スピーカー	消音	出力確認モード 報知音	動作確認報知音	遊技盤未接続報知音
演出操作部	操作		特別音	
非操作	非操作			

30

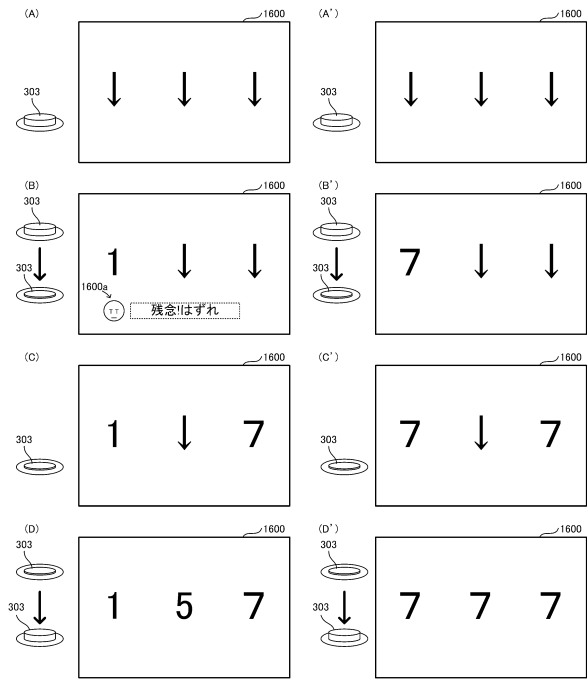
40

50

【 図 2 9 5 】



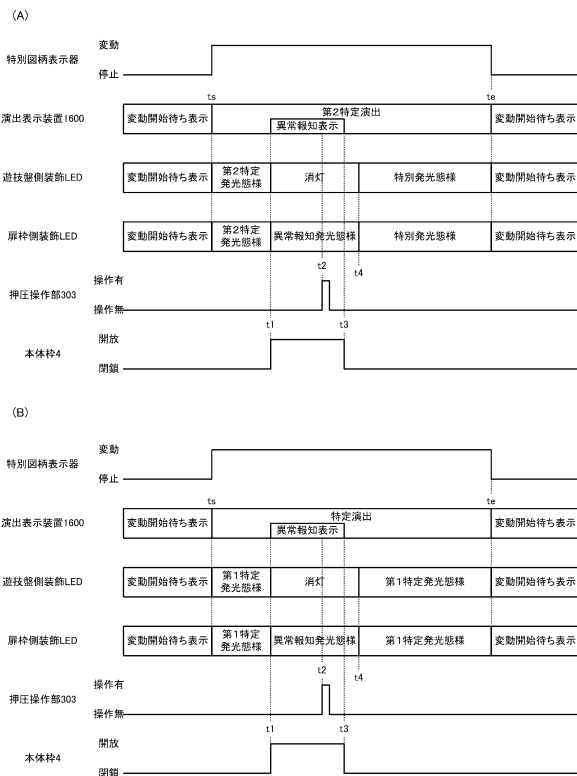
【 図 2 9 6 】



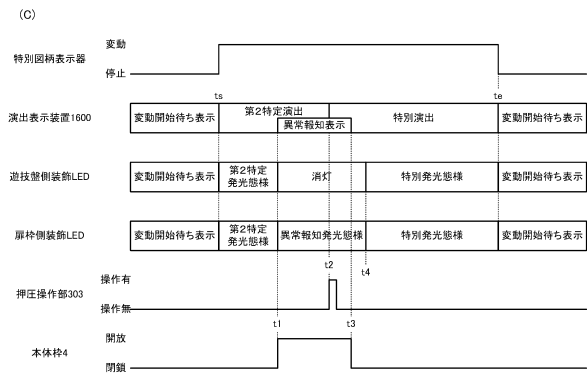
10

20

【 図 2 9 7 】



【 図 2 9 8 】

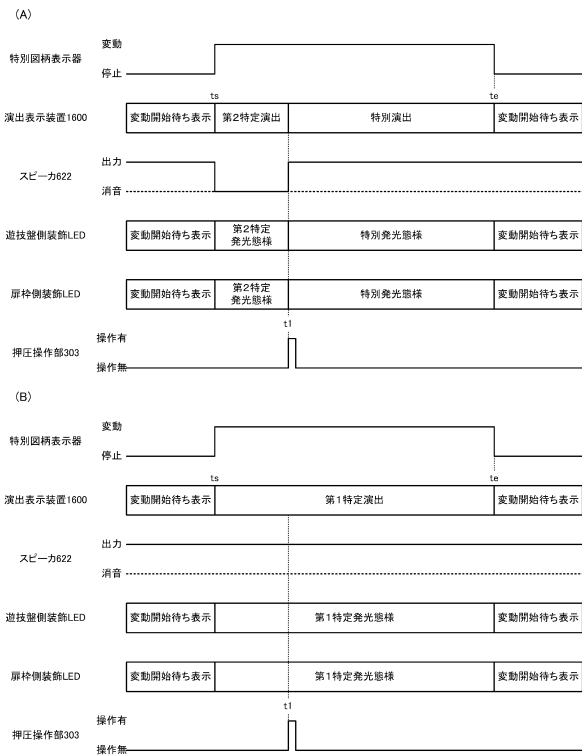


30

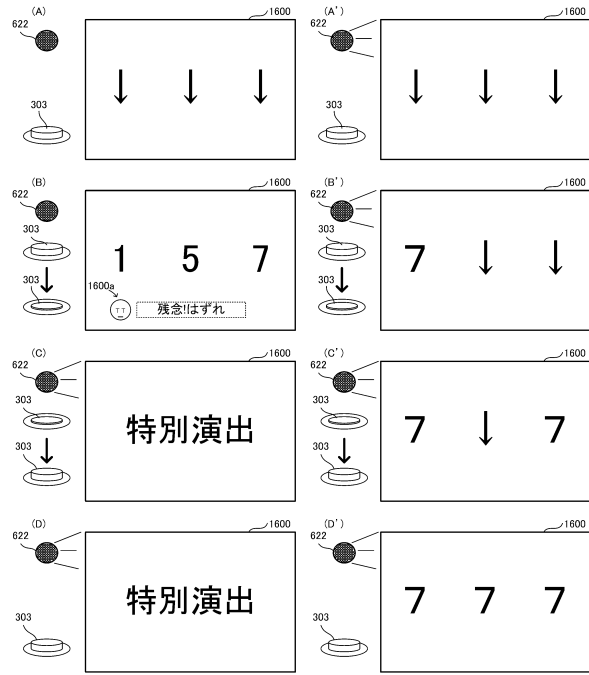
40

50

【 図 2 9 9 】



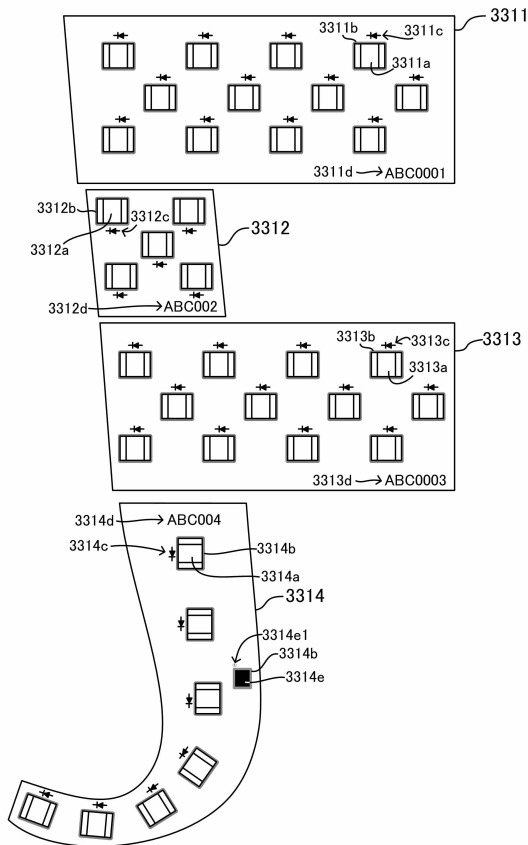
【 図 3 0 0 】



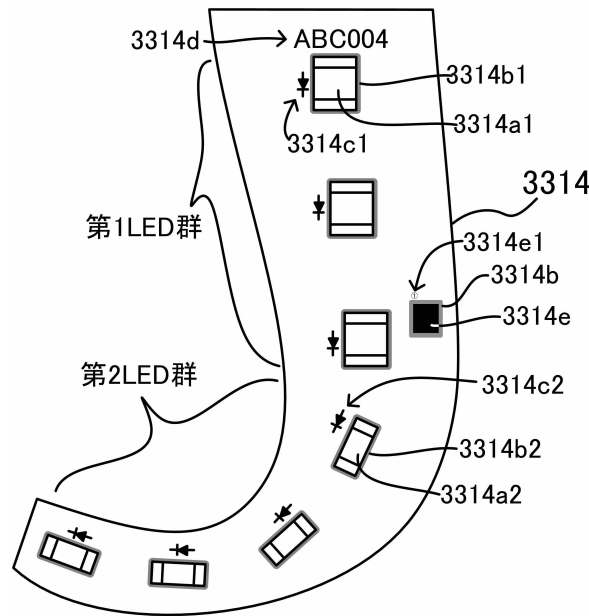
10

20

【 図 3 0 1 】



【 図 3 0 2 】

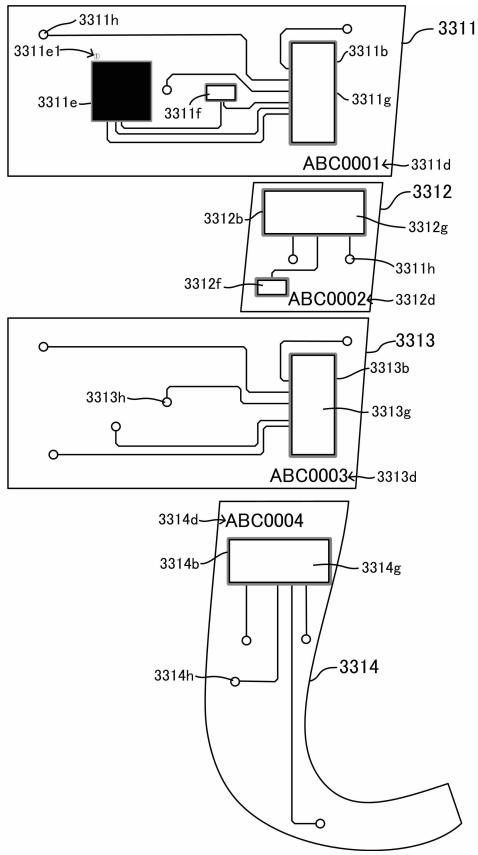


30

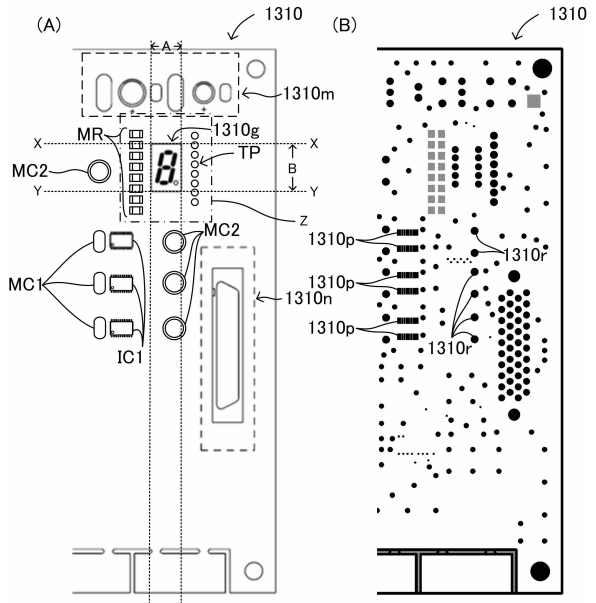
40

50

【 図 3 0 3 】



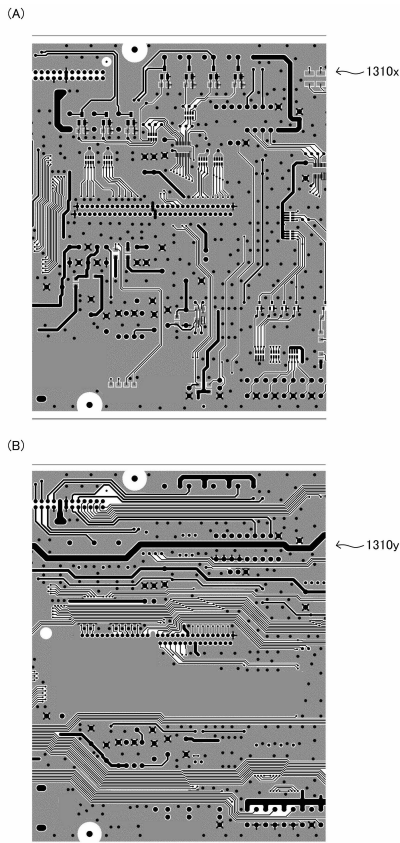
【 図 3 0 4 】



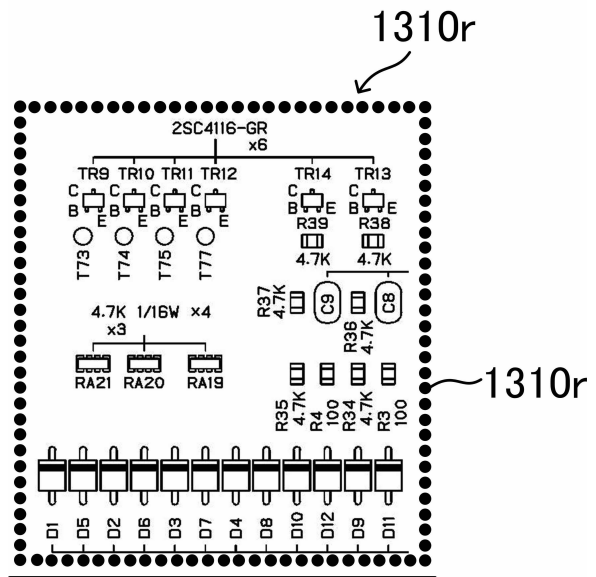
10

20

【 図 3 0 5 】



【 図 3 0 6 】

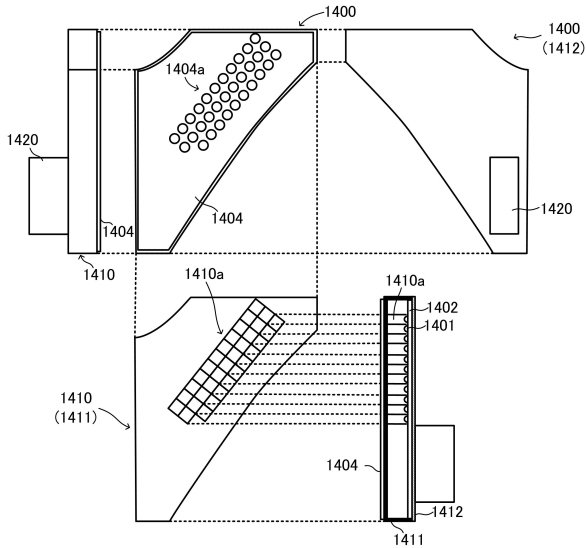


30

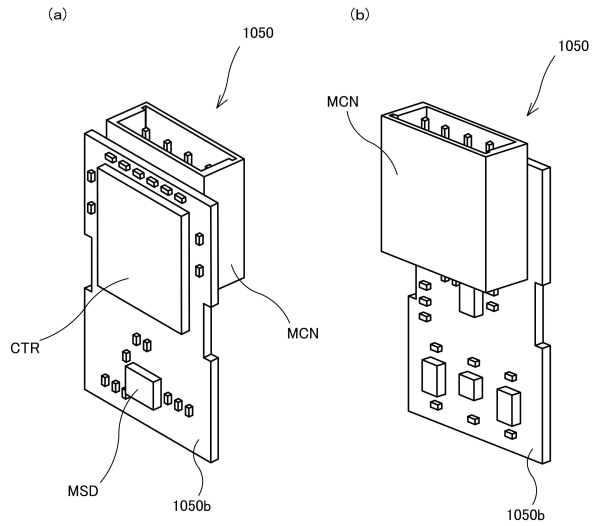
40

50

【図 307】



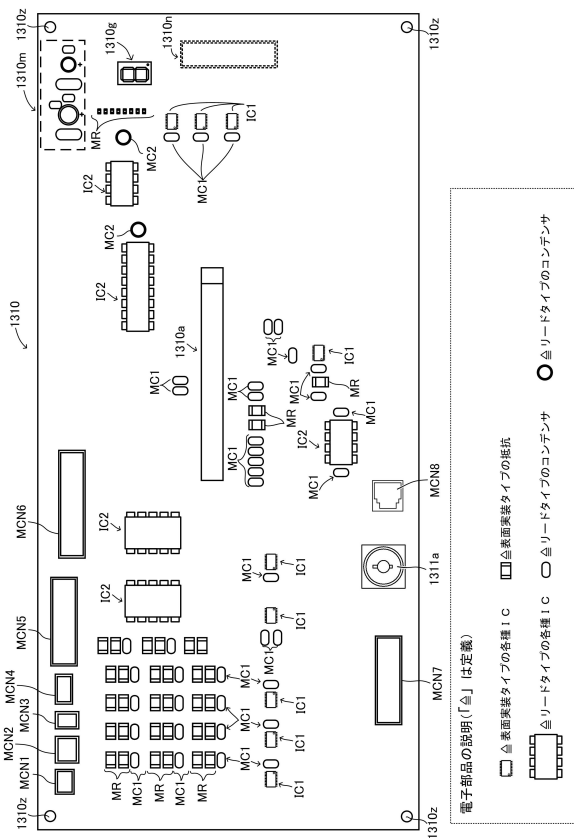
【図 308】



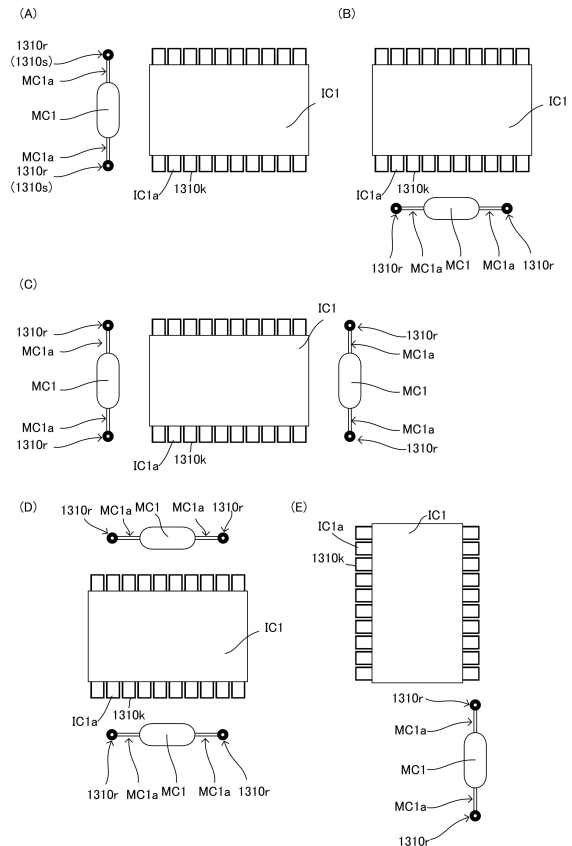
10

20

【図 309】



【図 310】

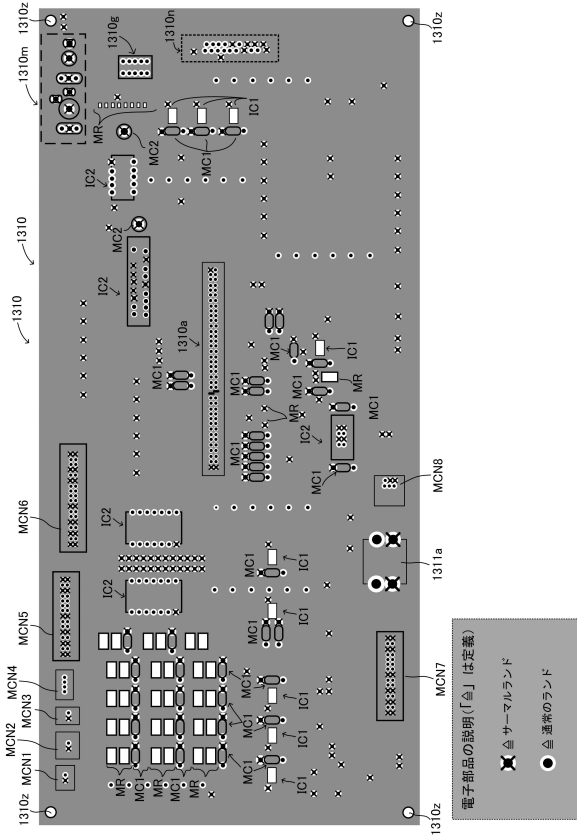


30

40

50

【 3 1 1 】



10

20

30

40

50

フロントページの続き

愛知県北名古屋市沖村西ノ川1番地 株式会社大一商会内
Fターム(参考) 2C088 BC35 BC47 DA21 EA10