



(12) 发明专利申请

(10) 申请公布号 CN 104643773 A

(43) 申请公布日 2015. 05. 27

(21) 申请号 201410254751. 6

(22) 申请日 2014. 06. 10

(71) 申请人 陈莉芬

地址 545006 广西壮族自治区柳州市古亭山
大利坳 415 号

(72) 发明人 陈莉芬

(74) 专利代理机构 柳州市集智专利商标事务所
45102

代理人 韦永青

(51) Int. Cl.

A47G 9/10(2006. 01)

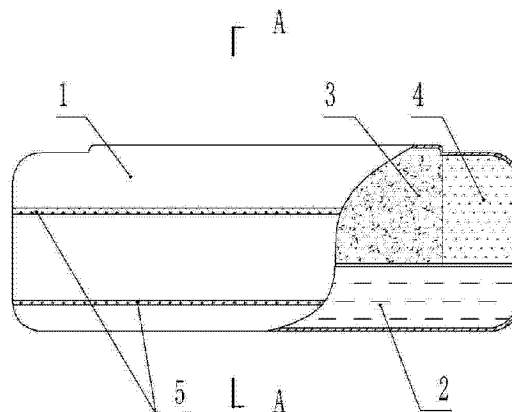
权利要求书1页 说明书2页 附图4页

(54) 发明名称

多功能保健枕头

(57) 摘要

本发明公开了一种多功能保健枕头,涉及生活用品领域,它包括上下部分别设有上腔室和下腔室的枕套,在所述下腔室内设置有水袋,在所述上腔室内设置有药袋和围绕所述药袋三侧设置的活性炭袋;所述药袋高于所述活性炭袋。在所述药袋下还可以设置有加热电阻丝。所述药袋中放置有1:1的决明子和绿豆。本发明可以解决保健枕头治疗功能单一和在使用过程中药袋易潮湿和变质的问题。



1. 一种多功能保健枕头,包括枕套(1),其特征在于:所述枕套(1)内上下部分别设有上腔室和下腔室,在所述下腔室内设置有水袋(2),在所述上腔室内设置有药袋(3)和围绕所述药袋(3)三侧设置的活性炭袋(4);所述药袋(3)的枕面高于所述活性炭袋(4)的枕面。

2. 根据权利要求1所述的多功能保健枕头,其特征在于:在所述药袋(3)下设置有加热电阻丝(6)。

3. 根据权利要求1或2所述的多功能保健枕头,其特征在于:所述下腔室和上腔室均在一侧设置有方便更换腔室内物件的开口,所述开口采用拉链(5)连接封闭;所述活性炭袋(4)使用透气良好的无纺布制作而成,袋内填充活性炭颗粒。

4. 根据权利要求3所述的多功能保健枕头,其特征在于:所述药袋(3)中放置有1:1的决明子和绿豆。

5. 根据权利要求1或2所述的多功能保健枕头,其特征在于:所述药袋(3)中放置有1:1的决明子和绿豆。

多功能保健枕头

技术领域

[0001] 本发明涉及生活用品领域，具体为一种具有多功能保健作用的枕头。

背景技术

[0002] 在日常生活中，成年人要保证身体健康和有足够的精力工作，每天都要休息 6-7 小时甚至更长的时间；而青少年处于生长发育阶段，需要休息的时间则更长。因此，我们一生中睡眠、休息时间是占了很大的一个比例。而枕头是必要的床上用品，是我们天天都必须接触的物品，枕头的好坏可以影响睡眠的质量，但很多使用者并不清楚，古代医学家根据不同使用者的身体状况将相应的中草药填充在枕头中，做成药物枕头；使用者经过长年累月使用，不仅可以满室生香，还可防病治疗、保健养生，达到长寿的目的。然而目前市场上的保健枕头种类繁多，但大多功能单一，多注重于单一的治疗，且由于制作工艺复杂，成本相对较高，而且所起到的作用并不明显；另一方面，使用过程中，中药容易吸潮板结而变的坚硬，影响使用舒适程度和药用效果，甚至因为中药吸潮变质而起反作用。

发明内容

[0003] 本发明所要解决的技术问题是提供一种多功能保健枕头，它可以解决保健枕头治疗功能单一和在使用过程中药袋易潮湿和变质的问题。

[0004] 为了解决上述问题，本发明的技术方案是：这种多功能保健枕头，包括枕套，所述枕套内上下部分别设有下腔室和上腔室，在所述下腔室内设置有水袋，在所述上腔室内设置有药袋和围绕所述药袋三侧设置的活性炭袋；所述药袋的枕面高于所述活性炭袋的枕面。

[0005] 上述技术方案中，更为具体的方案还可以是：在所述药袋下设置有加热电阻丝。

[0006] 进一步：所述下腔室和上腔室均在一侧设置有方便更换腔室内物件的开口，所述开口采用拉链连接封闭；所述活性炭袋使用透气良好的无纺布制作而成，袋内填充活性炭颗粒。

[0007] 进一步：所述药袋 (3) 中放置有 1:1 的决明子和绿豆。

[0008] 所使用的决明子和绿豆具有如下功能：

决明子：一年生草本，野生于山坡、河边、新鲜种子含大黄酚、大黄素、芦荟大黄素、大黄酸、大黄素葡萄糖甙等。药理：降血压、抗菌。具有清肝明目、利尿、通便，治疗热赤眼、青盲、雀目、高血压、肝炎、肝硬化腹水、便秘的功用。

[0009] 绿豆：味甘，性寒，无毒。经典中医认为：绿豆可消肿通气，清热解毒。可用作枕头芯，配合决明子清肝明目的功能可使眼睛清亮。绿豆还有排毒美肤，抗过敏的功能。

[0010] 由于采用上述技术方案，本发明具有如下有益效果：

1、本发明由几部分组成，各部分结构简单但具有不同的作用，底部放置水袋使枕头具有弹性或柔软性；而药袋稍高，头枕在药袋上符合人体睡觉姿势生理曲线，有效保护头部，同时药袋中有效成分能直接通达头部穴位起到治疗或保健作用。

[0011] 2、本发明所采用的决明子和绿豆都具有清肝明目的功能,同时颗粒的决明子和绿豆随着人头位置的变化在枕内流动程度较合适,可起到改善睡眠、减轻或消除打鼾等作用;本发明还可通过更换含有不同药物的药袋,达到预防和治疗各种疾病的作用。

[0012] 3、本发明采用药袋三侧围绕设置有活性炭袋,起到对药袋的防潮和除异味作用,以保证药物的品质和作用。

[0013] 4、本发明在寒冷的冬天或潮湿的春天都可以采用枕头中的加热电阻丝加热,在冬天起到保暖作用,在春天起到除湿作用,同时也可以达到使药袋中药物成分更好的利用。

附图说明

[0014] 图 1 为本发明的主视图。

[0015] 图 2 为本发明的俯视图。

[0016] 图 3 为图 1 中沿 A-A 剖线的剖视图。

[0017] 图 4 为本发明另一实施例的主视图。

[0018] 图 5 为图 4 中沿 B-B 剖线的剖视图。

[0019] 图中标号表示为:1、枕套;2、水袋;3、药袋;4、活性炭袋;5、拉链;6、加热电阻丝。

具体实施方式

[0020] 下面结合附图和实施例对本发明进一步说明:

图 1、图 2 和图 3 的多功能保健枕头,包括枕套 1,枕套 1 内制成下腔室和上腔室两部分,下腔室和上腔室同在一侧设置有方便更换腔室内物件的开口,每个开口均采用拉链 5 连接封闭;在下腔室内放置有盛有水的水袋 2,在上腔室内放置有盛有药物的药袋 3 和环绕药袋 3 的三侧设置的袋内填充活性炭颗粒的活性炭袋 4,活性炭袋 4 使用透气良好的无纺布制作而成,不会产生活性炭颗粒泄漏。药袋 3 中放置有 1:1 的决明子和绿豆。药袋 3 的枕面高于活性炭袋 4 的枕面。图 3 和图 4 的另一实施例是在药袋 3 下放置有加热电阻丝 6,其他结构和用途与上述相同;在寒冷的冬天或潮湿的春天都可以采用在药袋 3 下放置加热电阻丝加热 6,在冬天起到保暖作用,在春天起到除湿作用,同时也可以达到使药袋中药物成分更好的利用。

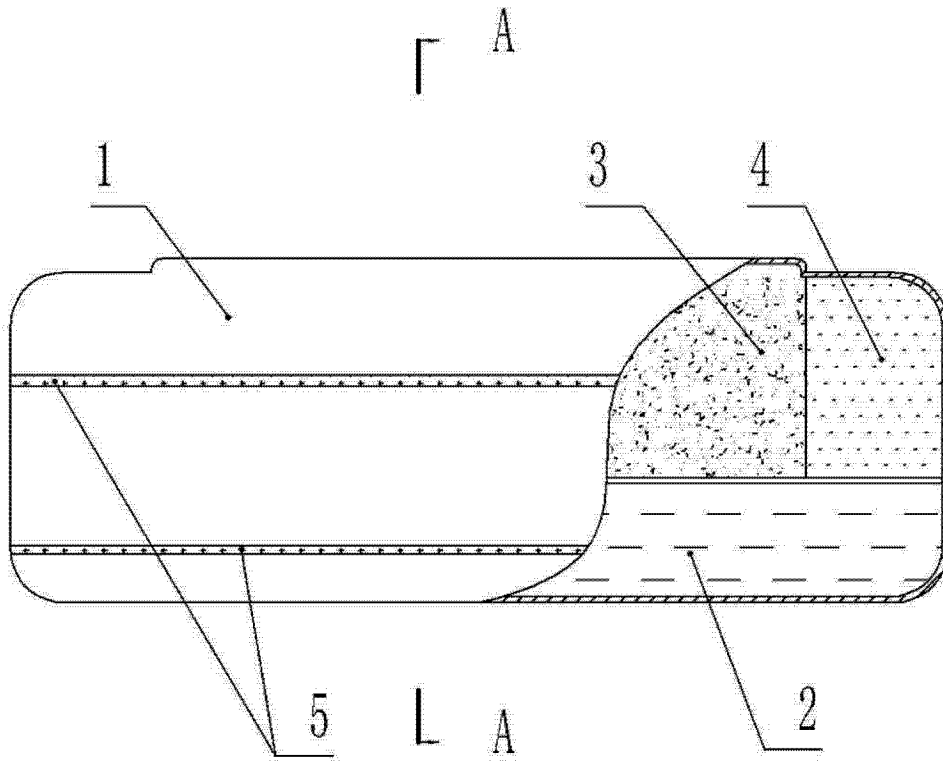


图 1

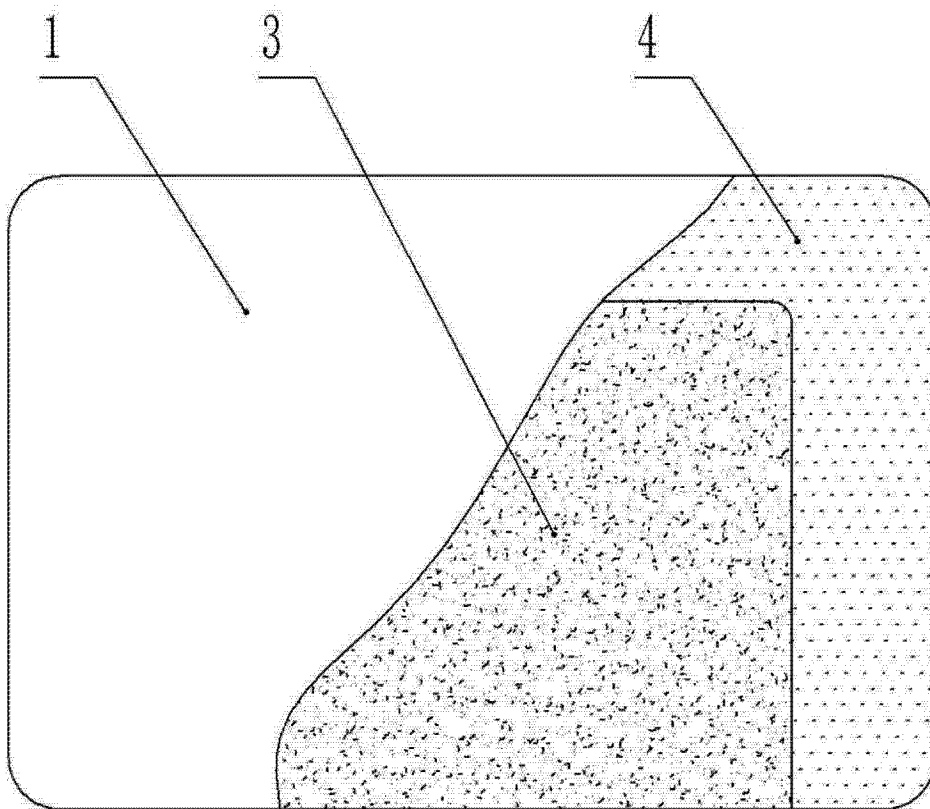


图 2

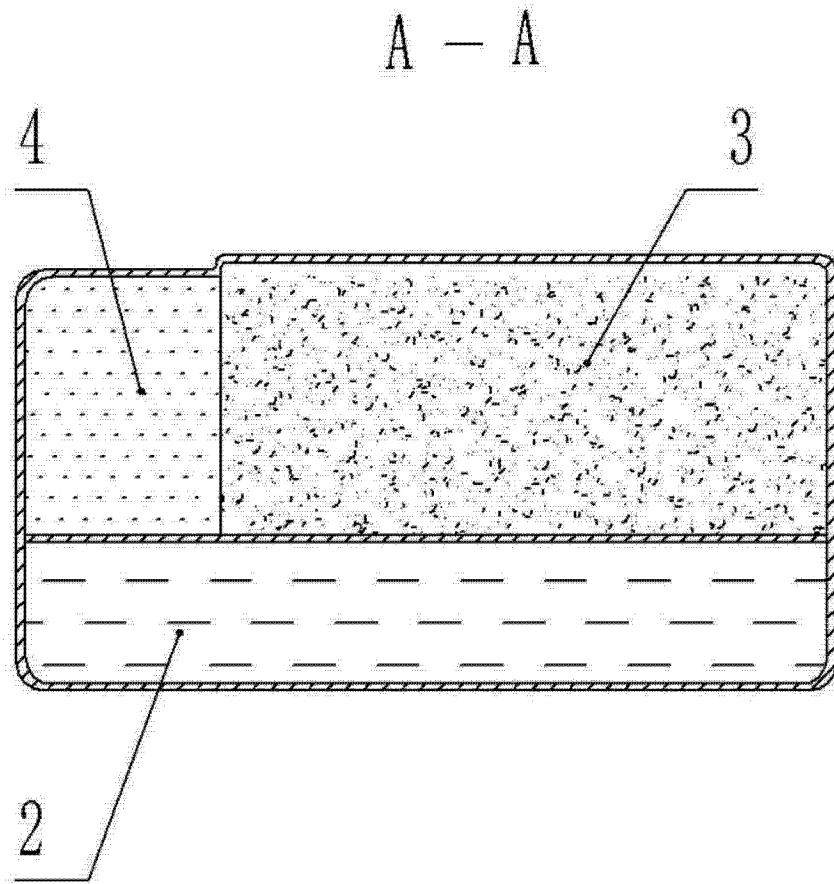


图 3

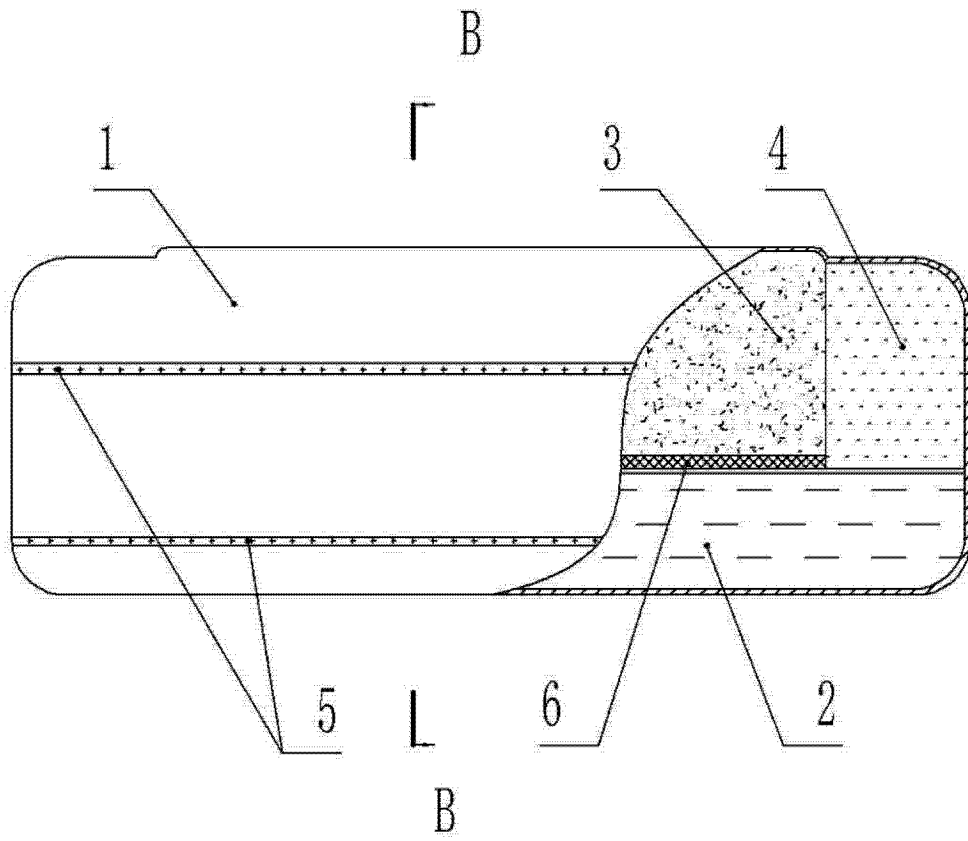


图 4

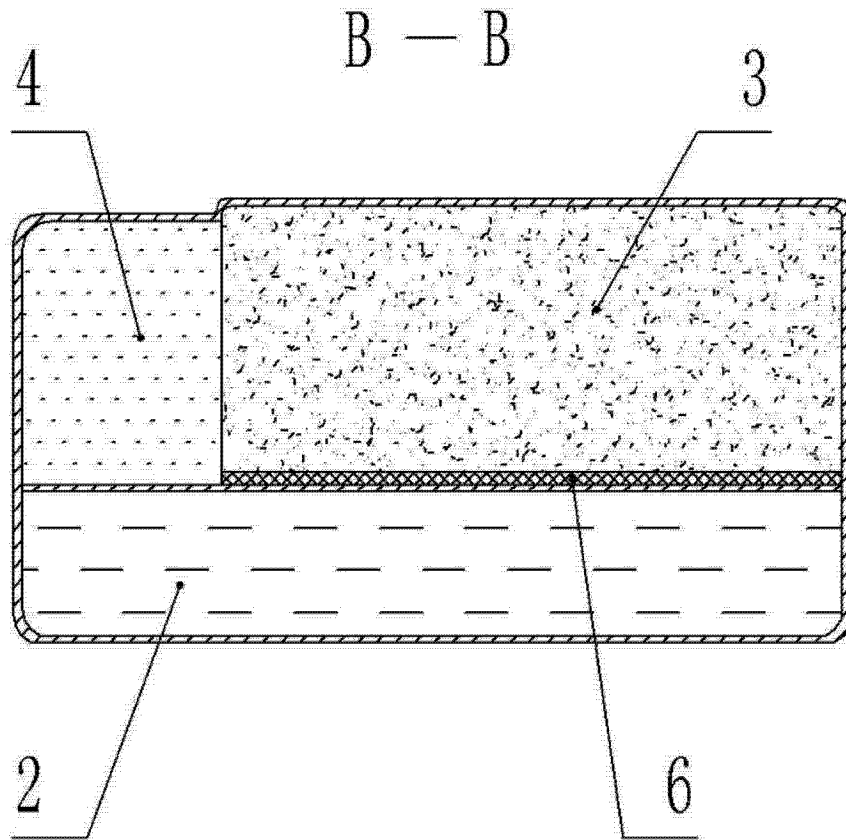


图 5