



(12) 发明专利

(10) 授权公告号 CN 118009830 B

(45) 授权公告日 2025.02.18

(21) 申请号 202410337157.7

(22) 申请日 2024.03.22

(65) 同一申请的已公布的文献号
申请公布号 CN 118009830 A

(43) 申请公布日 2024.05.10

(73) 专利权人 新疆天河爆破工程有限公司
地址 842000 新疆维吾尔自治区阿克苏地区库车市东城街道石化新村社区天山东路439号

(72) 发明人 杨育蓉 言峰 兰小平 张贵峰
刘阳春 石桥

(74) 专利代理机构 重庆纵义天泽知识产权代理
事务所(普通合伙) 50272
专利代理师 宿盛

(51) Int.Cl.

F42D 1/18 (2006.01)

F42D 1/08 (2006.01)

(56) 对比文件

CN 215177337 U, 2021.12.14

CN 219829660 U, 2023.10.13

审查员 徐琳

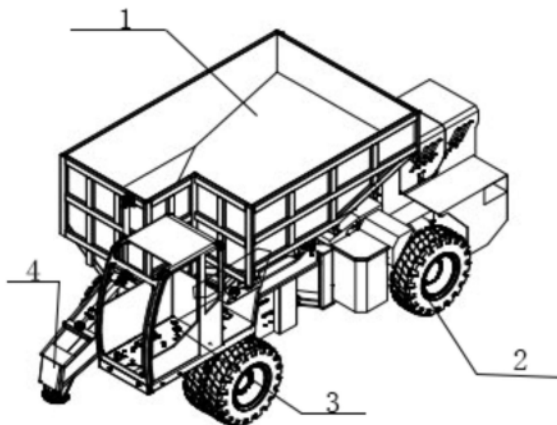
权利要求书2页 说明书5页 附图4页

(54) 发明名称

一种炮孔自动填塞机

(57) 摘要

本发明属于爆破用工具技术领域,具体涉及一种炮孔自动填塞机,包括:用于承重和提供动力的车架;用于放置石料的储料斗;车轮:所述车轮与车架转动连接;出料管:所述出料管与储料斗连通,所述出料管上设有阀门;还包括用于控制阀门开关的导流槽油缸:所述导流槽油缸与车架固定连接;翻斗油缸:所述翻斗油缸的缸体与车架固定连接,所述翻斗油缸的活塞杆与储料斗固定连接;旋转盘:所述旋转盘与储料斗固定连接,所述旋转盘与车架转动连接。本方案用以解决无法调整出料管角度和方位,对于某些有角度的孔难以填塞的问题。



1. 一种炮孔自动填塞机,包括:

车架;

储料斗(1):用于放置石料;

车轮(2):所述车轮(2)与车架转动连接;

动力源:用于提供车轮转动、车架的移动和储料斗旋转的动力;

出料管(4):所述出料管(4)与储料斗(1)连通,所述出料管(4)上设有阀门;

其特征在于,还包括:

导流槽油缸(19):用于控制阀门开关,所述导流槽油缸(19)与车架固定连接;

翻斗油缸(18):所述翻斗油缸(18)的缸体与车架铰链连接,所述翻斗油缸(18)的活塞杆与储料斗(1)铰链连接;

旋转盘:所述旋转盘与储料斗(1)固定连接,所述旋转盘与车架转动连接;

还包括破碎机构,所述破碎机构包括破碎轮(6)、主轴(5)和电机,所述电机的轴与主轴(5)固定连接,所述破碎轮(6)与主轴(5)固定连接,所述破碎轮(6)位于出料管(4)内部;

还包括捣鼓机构,所述捣鼓机构包括捣鼓棒(12)、连接环(11)和行程机构,所述捣鼓棒(12)与连接环(11)滑动连接,所述连接环(11)与主轴(5)固定连接,所述捣鼓棒(12)设有行程棒(9),所述行程棒(9)与行程机构相配合;

所述行程机构为波浪形的单程导轨,所述单程导轨与出料管固定连接,所述行程棒(9)与单程导轨滑动连接;

连接环(11)与主轴(5)有一定距离,使得连接环(11)转动路径为一个圆,连接环(11)带动捣鼓棒(12)转动,行程棒(9)会在此起彼伏的单程导轨(7)上运行,使得捣鼓棒(12)边圆周运动边上下往复移动,反复对炮孔进行捣鼓。

2. 一种炮孔自动填塞机,包括:

车架;

储料斗(1):用于放置石料;

车轮(2):所述车轮(2)与车架转动连接;

动力源:用于提供车轮转动、车架的移动和储料斗旋转的动力;

出料管(4):所述出料管(4)与储料斗(1)连通,所述出料管(4)上设有阀门;

其特征在于,还包括:

导流槽油缸(19):用于控制阀门开关,所述导流槽油缸(19)与车架固定连接;

翻斗油缸(18):所述翻斗油缸(18)的缸体与车架铰链连接,所述翻斗油缸(18)的活塞杆与储料斗(1)铰链连接;

旋转盘:所述旋转盘与储料斗(1)固定连接,所述旋转盘与车架转动连接;

还包括破碎机构,所述破碎机构包括破碎轮(6)、主轴(5)和电机,所述电机的轴与主轴(5)固定连接,所述破碎轮(6)与主轴(5)固定连接,所述破碎轮(6)位于出料管(4)内部;

还包括捣鼓机构,所述捣鼓机构包括捣鼓棒(12)、连接环(11)和行程机构,所述捣鼓棒(12)与连接环(11)滑动连接,所述连接环(11)与主轴(5)固定连接,所述捣鼓棒(12)设有行程棒(9),所述行程棒(9)与行程机构相配合;

所述行程机构为波浪形的螺旋导轨,所述螺旋导轨与出料管固定连接,所述行程棒(9)与螺旋导轨滑动连接;

连接环(11)与主轴(5)有一定距离,使得连接环(11)转动路径为一个圆,连接环(11)带动捣鼓棒(12)转动,行程棒(9)在进行边圆周运动边往复上下移动的同时逐渐提升高度。

3.根据权利要求1或2所述的一种炮孔自动填塞机,其特征在于:还包括筛网(10),所述筛网(10)与主轴(5)转动连接,所述筛网(10)与捣鼓棒(12)固定连接,所述筛网(10)与破碎轮(6)相配合。

4.根据权利要求1或2所述的一种炮孔自动填塞机,其特征在于:还包括用于打开储料斗(1)的料斗插门油缸(16),所述料斗插门油缸(16)与车架固定连接。

5.根据权利要求1所述的一种炮孔自动填塞机,其特征在于:所述单程导轨处设有防止石料进入的毛毡。

一种炮孔自动填塞机

技术领域

[0001] 本发明属于爆破用工具技术领域,具体涉及一种炮孔自动填塞机。

背景技术

[0002] 爆破是利用炸药在空气、水、土石介质或物体中爆炸所产生的压缩、松动、破坏、抛掷及杀伤作用,达到预期目的的一门技术。药包或装药在土石介质或结构物中爆炸时,使土石介质或结构物产生压缩、变形、破坏、松散和抛掷的现象,主要用于土石方工程,以及建筑物的拆除等。露天和地下采矿、地下开挖一般采用中深孔爆破,爆破方法为条形药包、多药包、延时爆破,在实际开挖过程中需要按照爆破场所的实际情况提前采用钻孔设备钻一定数量一定排布方式的炮孔用于装填炸药,而在装填完炸药后还需要使用沙土等炮孔填塞材料对炮孔进行堵孔,从而实现爆破。

[0003] 目前,市面上公告号为CN107650960B的一种爆破炮孔填塞用手推车,包括存料箱、尼龙绳和挡板;所述底座的底部两侧固定对称安装有共四个移动轮;所述挡板的另一侧固定设置有一个拉环;所述拉环上穿有一根尼龙绳;所述底座的顶部一侧还固定设置有一个二号绳套;所述推拉把手的一侧固定设置有一个一号绳套。挡板的设置,有利于使用的方便性,挡板为可左右移动式结构,且挡板的一侧设置有一个圆形通孔状结构,当用手拉绳索拉把时,尼龙绳会向右移动,从而带动拉环一侧的挡板向右移动,这时这个圆形通孔会和出料管的底部重合,这时存料箱内的沙土会向下漏出,完成填塞操作,将绳索拉把松开时,弹簧会将弹簧拉板向左侧拉回,从而将弹簧拉板一侧的挡板拉回,使用方便。

[0004] 但也存在一些问题:1、该装置无法调整出料管角度和方位,对于某些有角度的孔难以填塞。2、该装置破碎后的石料为进行筛选,仍然有大石块未破碎好就落入炮孔。

发明内容

[0005] 本发明提供一种炮孔自动填塞机,用以解决无法调整出料管角度和方位,对于某些有角度的孔难以填塞的问题。

[0006] 本方案提供一种炮孔自动填塞机,包括:

[0007] 车架;

[0008] 储料斗:用于放置石料;

[0009] 车轮:所述车轮与车架转动连接;

[0010] 动力源:用于提供车轮转动、车架的移动和储料斗旋转的动力;

[0011] 出料管:所述出料管与储料斗连通,所述出料管上设有阀门;

[0012] 还包括:

[0013] 导流槽油缸:用于控制阀门开关,所述导流槽油缸与车架固定连接;

[0014] 翻斗油缸:所述翻斗油缸的缸体与车架铰链连接,所述翻斗油缸的活塞杆与储料斗铰链连接;

[0015] 旋转盘:所述旋转盘与储料斗固定连接,所述旋转盘与车架转动连接。

[0016] 本方案的原理在于:当需要填塞炮孔时,操作者操纵车架移动,来到炮孔附近,然后操作者控制旋转盘和翻斗油缸,使得出料管对准炮孔,然后操作者控制出料管的阀门打开,进行炮孔填塞。

[0017] 本方案的有益效果在于:该装置能通过旋转盘带动储料斗从而带动出料管旋转,达到调整方位的效果,同时该装置通过翻斗油缸调整车架位置从而调整出料管角度,能填装一些有角度的孔。

[0018] 进一步,还包括破碎机构,所述破碎机构包括破碎轮、主轴和电机,所述电机的轴与主轴固定连接,所述破碎轮与主轴固定连接,所述破碎轮位于出料管内部。

[0019] 当操作者要进行填孔时,操作者打开阀门,同时启动电机,使得石料从储料斗落到出料管,这时电机带动主轴转动,主轴带动破碎轮转动,破碎轮对石料进行破碎,防止有些大块石料未被破碎,导致大块石料填塞到炮孔内,爆破时会对人员造成伤害。

[0020] 进一步,还包括捣鼓机构,所述捣鼓机构包括捣鼓棒、连接环和行程机构,所述捣鼓棒与连接环滑动连接,所述连接环与主轴固定连接,所述捣鼓棒设有行程棒,所述行程棒与行程机构相配合。

[0021] 炮孔填塞时,很多时候会出现空洞,填塞不密实,需要捣鼓棒进行捣鼓。有时候炮孔内有雨水时,也需要木棒进行捣鼓排水。当该装置填塞时,电机会带动主轴转动,主轴带动连接环一起转动,由于连接环与主轴有一定距离,使得连接环转动路径为一个圆而不是自转,连接环带动捣鼓棒转动,这时候行程棒会在行程机构上运行,使得捣鼓棒边做圆周运动边上下往复移动,反复对炮孔进行捣鼓。同时捣鼓棒旋转上下捣鼓,能使得炮孔各个位置都进行捣鼓。现有的是找到与炮孔相同大小的木棒进行捣鼓,而由于炮孔大小不一,所以每次都会更换合适的木棒,这很麻烦,而该机构通过旋转上下捣鼓,对炮孔进行全面捣鼓。

[0022] 进一步,所述行程机构为波浪形的单程导轨,所述单程导轨与出料管固定连接,所述行程棒与单程导轨滑动连接。

[0023] 该装置通过此起彼伏的单程导轨,当捣鼓棒旋转时,会使得行程棒在单程导轨上运动,此起彼伏的单程导轨会使得行程棒上下移动,从而带动捣鼓棒边做圆周运动边上下运动。该机构利用电机转动效果实现捣鼓棒对着炮孔四周进行往复捣鼓。

[0024] 进一步,所述行程机构为波浪形的螺旋导轨,所述螺旋导轨与出料管固定连接,所述行程棒与螺旋导轨滑动连接。

[0025] 在填料时,填料孔会随着填料逐渐变浅,随着石料的填入捣鼓用的捣鼓棒应该按一定速度向上提升的往复捣鼓,防止木棒插入炮孔过深,导致捣鼓棒损坏。螺旋导轨的螺纹波浪型槽条能使得捣鼓棒进行边圆周运动边往复上下移动的同时逐渐提升高度,通过设置线程来使得捣鼓棒的提升高度和炮孔的填塞高度一致。

[0026] 进一步,还包括筛网,所述筛网与主轴转动连接,所述筛网与捣鼓棒固定连接,所述筛网与破碎轮相配合。筛网位于破碎轮下方,当破碎轮将石料破碎后,筛网会进行筛选,将漏过的大块石块留在筛网上,破碎轮会将筛网上的石块破碎掉,筛网能有效防止大块石料落入炮孔。同时筛网会随着捣鼓棒一起做上下往复运动,能将堵塞筛网的石料震动掉,防止筛网堵塞。

[0027] 进一步,还包括用于打开储料斗的料斗插门油缸,所述料斗插门油缸与车架固定连接。当需要对储料斗加料时,操作者可以控制料斗插门油缸打开插门进行加料。

[0028] 进一步,所述单程导轨处设有防止石料进入的毛毡。毛毡能防止石料堵在单程导轨上。

附图说明

[0029] 图1为一种炮孔自动填塞机的结构图,

[0030] 图2为一种炮孔自动填塞机的正视图,

[0031] 图3为一种炮孔自动填塞机出料管内部结构图,

[0032] 图4为一种炮孔自动填塞机出料管正视剖面图,

[0033] 图5为一种炮孔自动填塞机实施例2出料管内部结构图。

[0034] 说明书附图标记包括:1、储料斗;2、车轮;3、操作室;4、出料管;5、主轴;6、破碎轮;7、单程导轨;9、行程棒;10、筛网;11、连接环;12、捣鼓棒;13、滑动棒;15、螺旋导轨;16、料斗插门油缸;17、斗容;18、翻斗油缸;19、导流槽油缸。

具体实施方式

[0035] 基本如附图1、图2所示:

[0036] 本方案提供一种炮孔自动填塞机,包括车体部分、破碎机构和捣鼓机构,车体部分包括储料斗1、车轮2、操作室3、出料管4、翻斗油缸18、料斗插门油缸16和导流槽油缸19:用于承重和提供动力的车架;用于放置石料的储料斗1,储料斗1的斗容17为 6m^3 - 8m^3 ;车轮2:车轮2与车架转动连接;出料管4:出料管4与储料斗1连通,出料管4上设有阀门;还包括用于控制阀门开关的导流槽油缸19:导流槽油缸19与车架固定连接;翻斗油缸18:翻斗油缸18的缸体与车架铰链连接,翻斗油缸18的活塞杆与储料斗1铰链连接;旋转盘:旋转盘与储料斗1固定连接,旋转盘与车架转动连接。料斗插门油缸16与车架固定连接。当需要对储料斗1加料时,操作者可以控制料斗插门油缸16打开插门进行加料。操作室3与车架固定连接。

[0037] 如附图3、图4所示:

[0038] 本方案还有破碎机构。破碎机构包括破碎轮6、主轴5和电机,电机固定在出料管4外壳上,电机的轴与主轴5固定连接,破碎轮6与主轴5固定连接,破碎轮6位于出料管4内部。

[0039] 当操作者要进行填孔时,操作者打开阀门,同时启动电机,使得石料从储料斗1落到出料管4,这时电机带动主轴5转动,主轴5带动破碎轮6转动,破碎轮6对石料进行破碎,防止有些大块石料未被破碎,导致大块石料堵塞到炮孔内,爆破时会对人员造成伤害。

[0040] 还包括捣鼓机构,捣鼓机构包括捣鼓棒12、连接环11和行程机构,行程机构为波浪形的单程导轨7,还包括滑动棒13,捣鼓棒12与滑动棒13固定连接,滑动棒13与连接环11滑动连接,通过滑动棒13带动捣鼓棒12滑动,使得捣鼓棒12滑动更加顺滑,连接环11与主轴5固定连接,捣鼓棒12设有行程棒9,行程棒9位于单程导轨7内,且行程棒9直径与单程导轨7的轨道空隙间隙配合,单程导轨7与出料管4固定连接,行程棒9与单程导轨7滑动连接。

[0041] 炮孔填塞时,很多时候会出现空洞,填塞不密实。有时候炮孔内有雨水时,也需要木棒进行挤压排水。当该装置填塞时,电机会带动主轴5转动,主轴5带动连接环11一起转动,由于连接环11与主轴5有一定距离,使得连接环11转动路径为一个圆而不是自转,连接环11带动捣鼓棒12转动,这时候行程棒9会在此起彼伏的单程导轨7上运行,使得捣鼓棒12边圆周运动边上下往复移动,反复对炮孔进行捣鼓。同时捣鼓棒12旋转上下捣鼓,能使得炮

孔各个位置都进行捣鼓。现有的是找到与炮孔相同大小的木棒进行捣鼓,而由于炮孔大小不一,所以每次都会更换合适的木棒,这很麻烦,而该机构通过旋转上下捣鼓,对炮孔进行全面捣鼓。

[0042] 还包括筛网10,筛网10与主轴5转动连接,筛网10与捣鼓棒12固定连接,筛网10位于破碎轮6下方,当捣鼓棒12在做往复运动时,筛网10也上下移动,筛网10移动到最上方的时候最接近破碎轮6,能使得筛网10上的大块石料被破碎轮6破碎。筛网10位于破碎轮6下方,当破碎轮6将石料破碎后,筛网10会进行筛选,将漏过的大块石块留在筛网10上,破碎轮6会将筛网10上的石块破碎掉,筛网10能有效防止大块石料落入炮孔。同时筛网10会随着捣鼓棒12一起做上下往复运动,能将堵塞筛网10的石料震动掉,防止筛网10堵塞。

[0043] 单程导轨7处设有防止石料进入的毛毡。毛毡能防止石料堵在单程导轨7上。

[0044] 本方案的原理在于:当需要填塞炮孔时,操作者操纵车架移动,来到炮孔附近,然后操作者控制旋转盘和翻斗油缸18,使得出料管4对准炮孔,然后操作者控制出料管4的阀门打开,进行炮孔填塞。

[0045] 这时石料会经过出料管4,这时电机带动主轴5转动,主轴5带动破碎轮6转动,破碎轮6对石料进行破碎。同时电机会带动捣鼓棒12转动,这时候行程棒9会在单程导轨7上运行,使得捣鼓棒12边圆周运动边上下往复移动,反复对炮孔进行捣鼓。同时捣鼓棒12旋转上下捣鼓,能使得炮孔各个位置都进行捣鼓。

[0046] 同时,捣鼓棒12在做往复运动时,筛网10也上下移动,筛网10移动到最上方的时候最接近破碎轮6,能使得筛网10上的大块石料被破碎轮6破碎。筛网10位于破碎轮6下方,当破碎轮6将石料破碎后,筛网10会进行筛选,将漏过的大块石块留在筛网10上,破碎轮6会将筛网10上的石块破碎掉。

[0047] 本方案的有益效果在于:1、该装置能调整出料管4角度和方位,能填装一些有角度的孔。2、防止有些大块石料未被破碎,导致大块石料填塞到炮孔内,爆破时会对人员造成伤害。3、现有的是找到与炮孔相同大小的木棒进行捣鼓,而由于炮孔大小不一,所以每次都会更换合适的木棒,这很麻烦,而该机构通过旋转上下捣鼓,对炮孔进行全面捣鼓。4、筛网10能有效防止大块石料落入炮孔。同时筛网10会随着捣鼓棒12一起做上下往复运动,能将堵塞筛网10的石料震动掉,防止筛网10堵塞。

[0048] 如附图5所示:

[0049] 实施例2:

[0050] 本实施例与实施例1的不同之处在于:行程机构为波浪形的螺旋导轨15,螺旋导轨15与出料管固定连接,行程棒与螺旋导轨15滑动连接,其余不变。

[0051] 螺旋导轨15上的导轨为螺旋上升的波浪形导轨,使得行程棒9在进行边圆周运动边往复上下移动的同时逐渐提升高度。

[0052] 在填料时,填料孔会随着填料逐渐变浅,随着石料的填入捣鼓用的捣鼓棒12应该按一定速度向上提升的往复捣鼓,防止木棒插入炮孔内,而不是捣鼓石料。螺纹行程环15的螺纹波浪型槽条能使得捣鼓棒12进行往复上下移动的同时逐渐提升高度,通过设置线程来使得捣鼓棒12的提升高度和炮孔的填塞高度一致,当捣鼓棒12在做往复运动时,筛网10也上下移动,筛网10随着螺纹波浪型槽条移动到最上方的时候最接近破碎轮6,能使得筛网10上的大块石料被破碎轮6破碎。

[0053] 当操作者对孔深一致的炮孔填塞时,设定固定量进行填塞,该固定量使得螺纹行程环15走完行程一圈,正好使得捣鼓棒12来到最上方。每次到炮孔处,阀门打开,阀门为流速阀,通过延时器自动关闭阀门,该方案减少了操作者观看炮孔是否填好的步骤,实现了自动化填塞。

[0054] 以上所述的仅是本发明型的实施例,方案中公知的具体结构及特性等常识在此未作过多描述。应当指出,对于本领域的技术人员来说,在不脱离本发明结构的前提下,还可以作出若干变形和改进,这些也应该视为本发明的保护范围,这些都不会影响本发明实施的效果和专利的实用性。本申请要求的保护范围应当以其权利要求的内容为准,说明书中的具体实施方式等记载可以用于解释权利要求的内容。

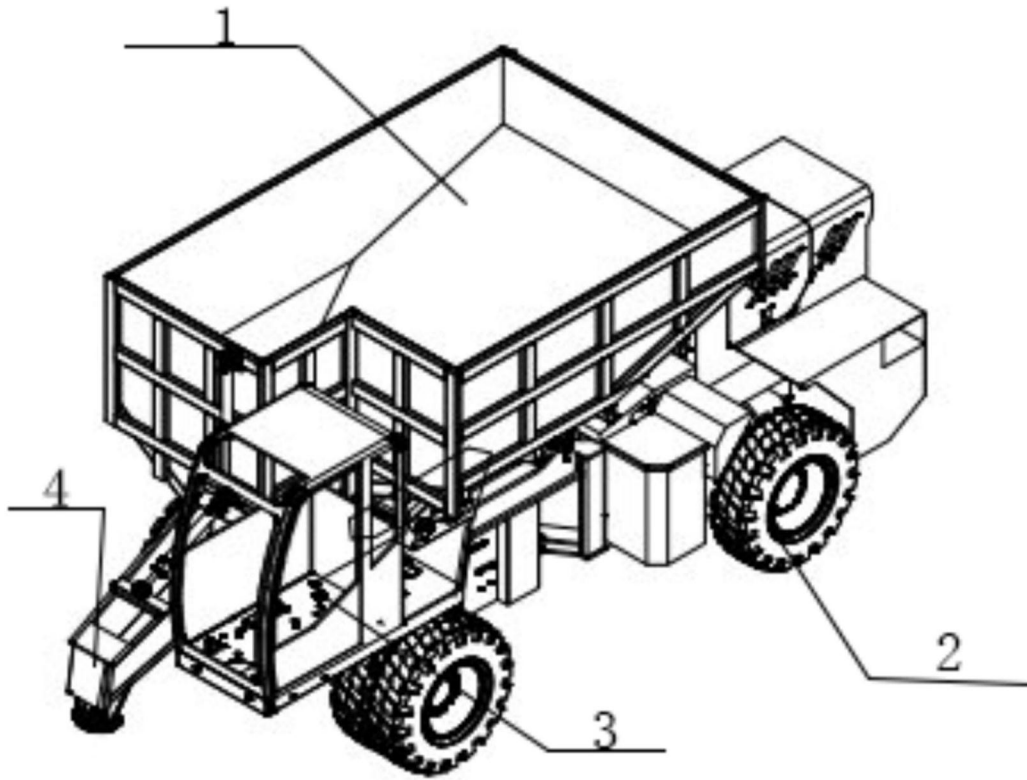


图1

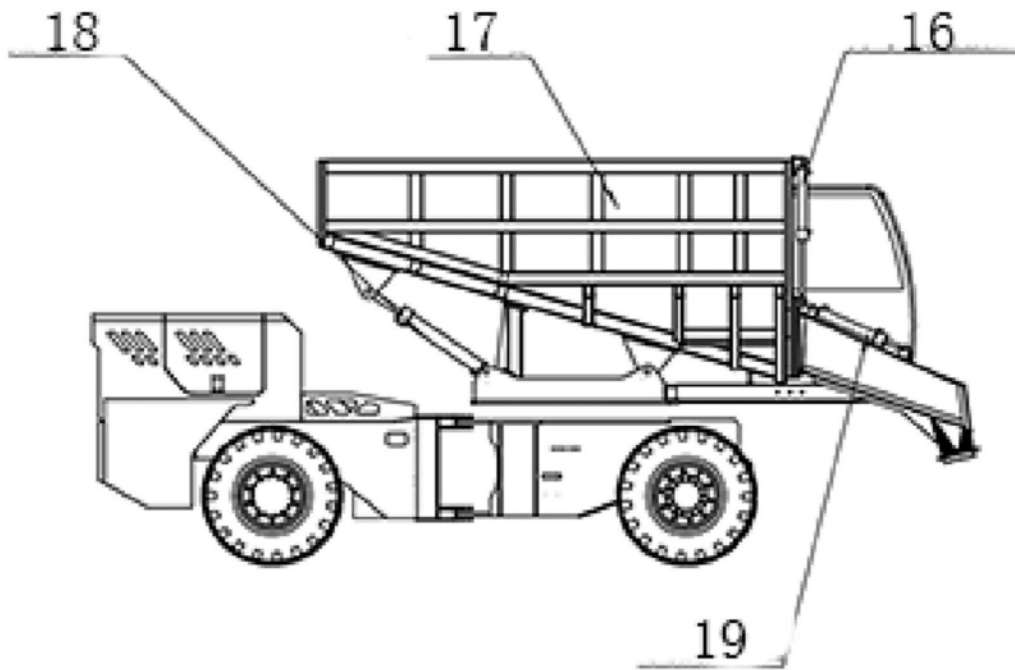


图2

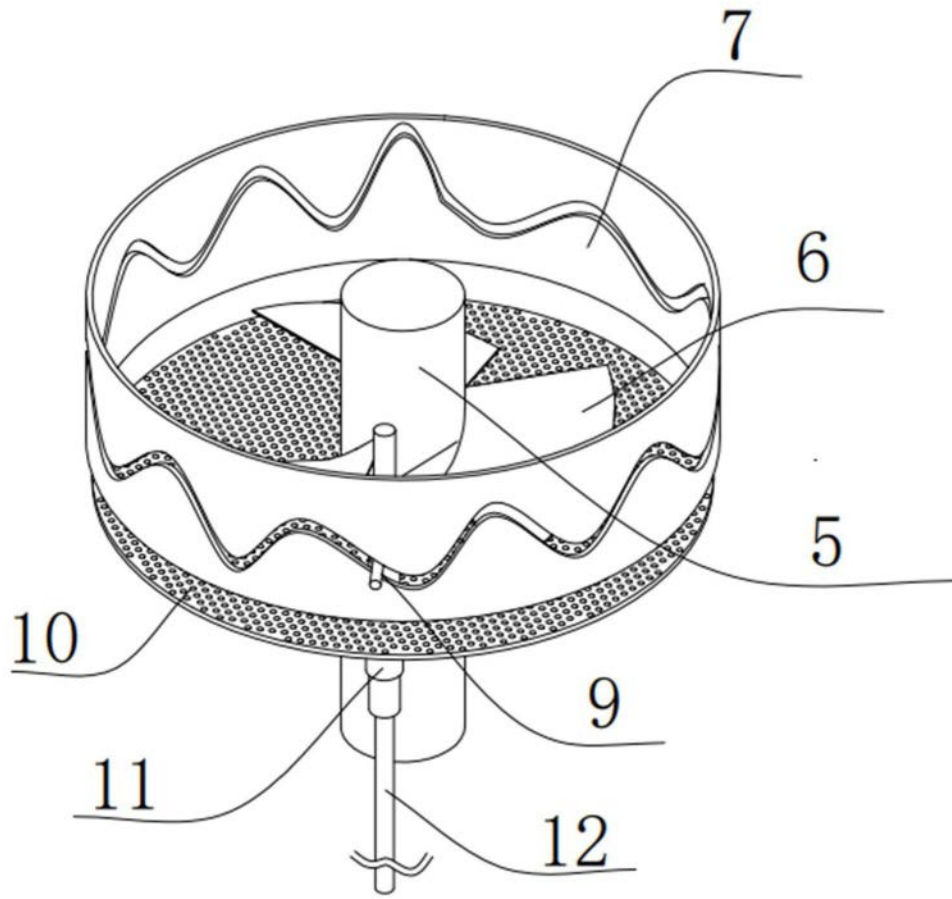


图3

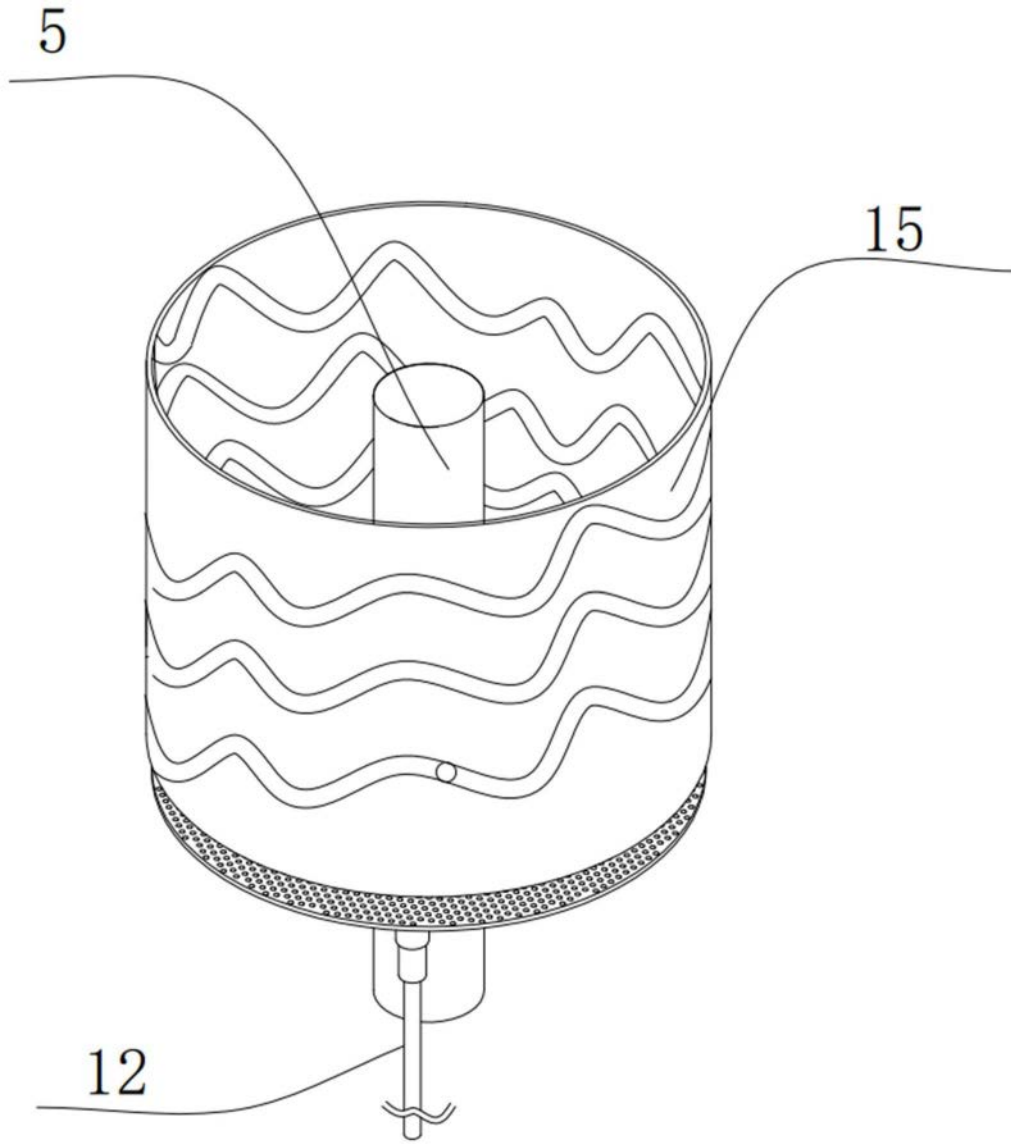


图5