

(19)
(12)

(KR)
(Y1)

(51) 。 Int. Cl.⁷
E04H 17/06

(45)
(11)
(24)

2004 11 12
20-0367705
2004 11 03

(21) 20-2004-0023581
(22) 2004 08 18

(73) 11 180-66 201

(72) 11 180-66 201

(74)

:

(54)

(ball) 가 ; 2

1

, , , ,

가

가

가

2

가

가

가

가

1 , 5 4 , 6 4 1 , 2 , 4 1 .

(100), (100) (100) 2 (110) (120) (310), (200)

(ball) 가

(100)

(112) (114) (110) (110) (112)

(110) (110)

(120) 5 (112)

(100) (110) (120)

(110) (110) 1 4

(400) 6

(100)

(310) 가 (100) 2 (110)

(312) 가 (110) (310) (100)

(310) (320) (320) (200a)

(310)

(200) (110) (120) (210) (200) (ball) (210)

가

(200) 1 (100) (100)

(210) 2 (402)

13 ~ 15

7 , 8

(110) (120) 가

(112) (110) (112) (114) (114) (112) (120)

(110) (112)

(110) (120) (100) (116) (110) (11

0) (120) (116) (116a)

20) (110) (116) (;) (116a)

(118) (110) (120) (110) (210) (118) (110) (210) (112) (114)

(220) (112) (114) (110) (120) (220) (210)가 (222)

(110) (110) (222) (110) (224) () (220)

(110) (210) (110) (110) (110) (120) (210)

(110) (110) (118a)

9 10 9

I-I , 11

(110) (130) (130)

132) (110) 가 (138) (132) (130)

(132) (134) (134) (136) (134) (136) (134) (136)

(134) (130) (132) (138) 1 가

(136) 2 (110) (134) (110)

12 9

12 (110) (110)

13 14 13

II-II , 15 13

(210) (216) (216)

(200) (217a) (217b) (200)

(210) (210a) (210a) 가

(210b) (212) (210a) (210b) (210b)

(210b) (402) (211) (211) (210b) (211)

(210b) (402) (404) (210a)

(210a) (214) (210b)

(214) (211) (402)

(402)

(211) (402) (211)
 (210a) (218a,218b) (218a,218b)
 (402) (402) (404) (211) (218a)
 (210a) (218b) (402)
 (404) (212)

(210) (402) (402)
 (402) 가 (402) 가
 (402) (404) (402)

(402) (210) (110)

16

17

(310) (110) (312) (100)
 가 (310) (310) (200a)
 (310) (200a)

18

19 18

(140) (110a) (110a) (140) (112a)
 (114a) (100) (210a) (112a)
 (142) (140) (140) (110a)

(140) (110a) (110) (120)
 (112) (114) (310) (400)
 (110) 가 (210) (210) (200)

가

가

(57)

1.

, ㄱ ;

2 가 ;

가 , ' .

2.

1 , .

3.

1 , , .

4.

1 , .

5.

1 , 가 , .

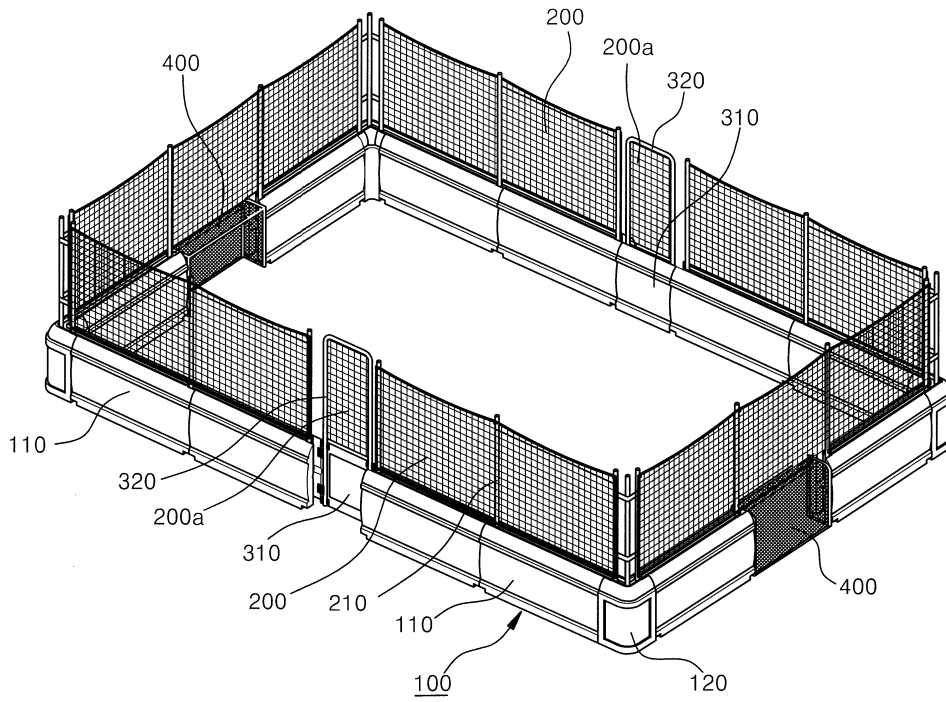
6.

1 , 가 .

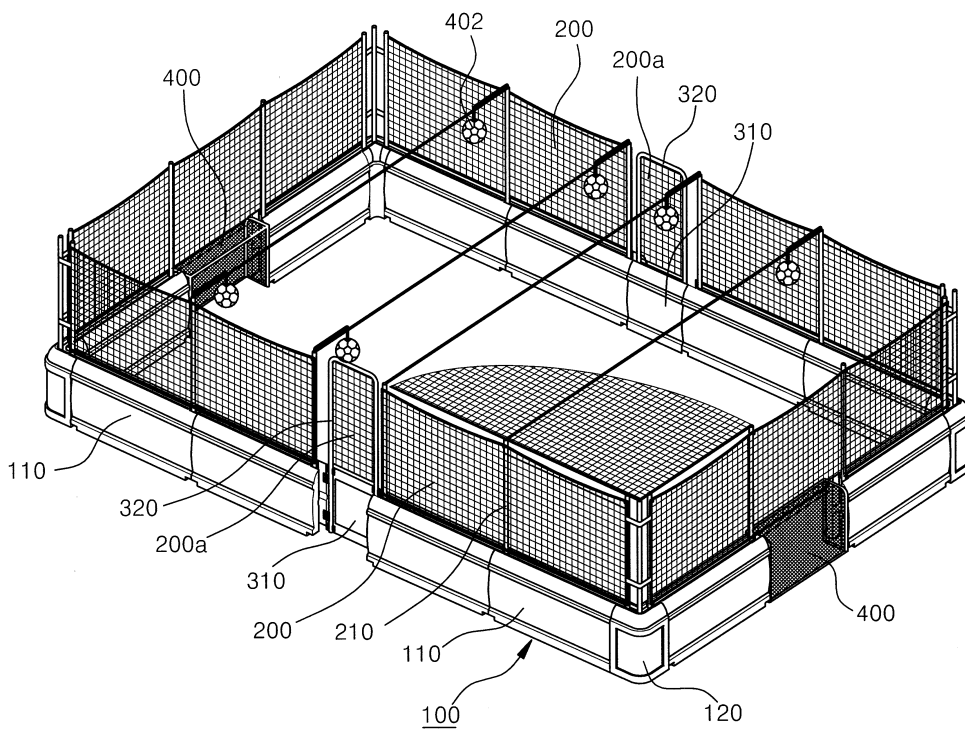
7.

1 , .

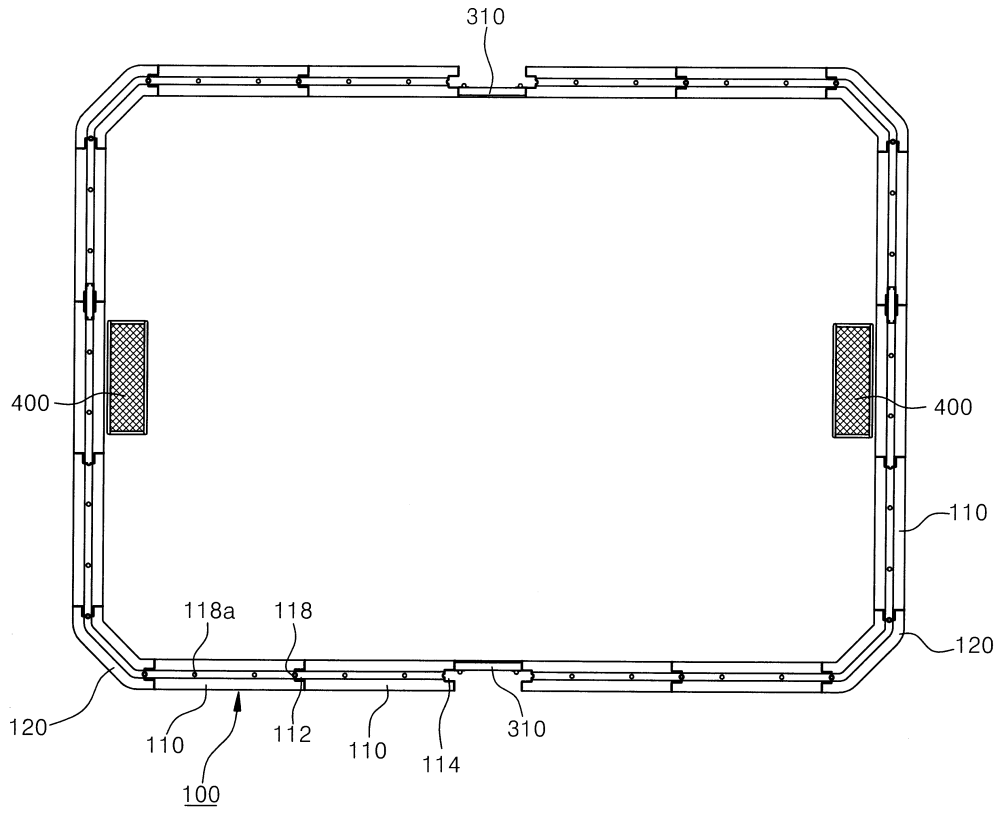
1



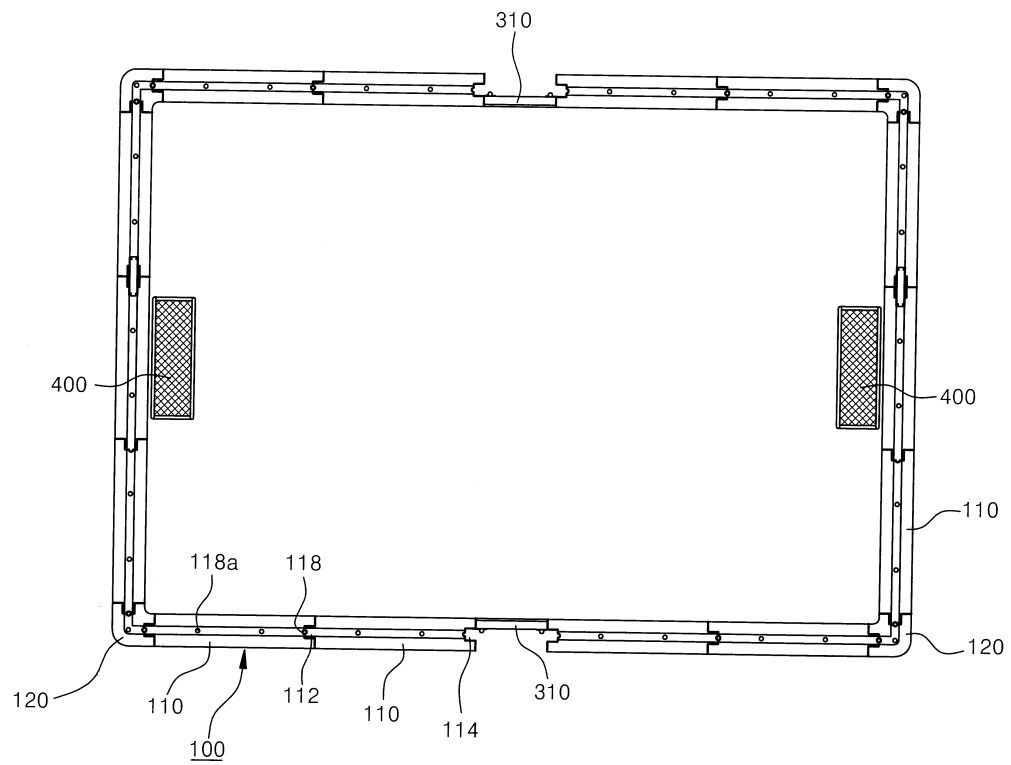
2



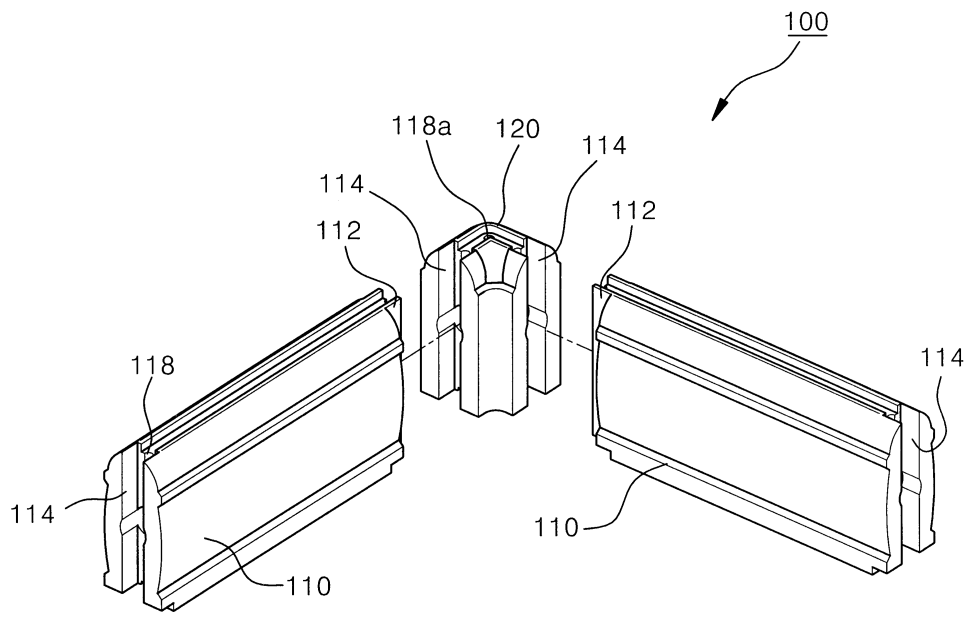
5



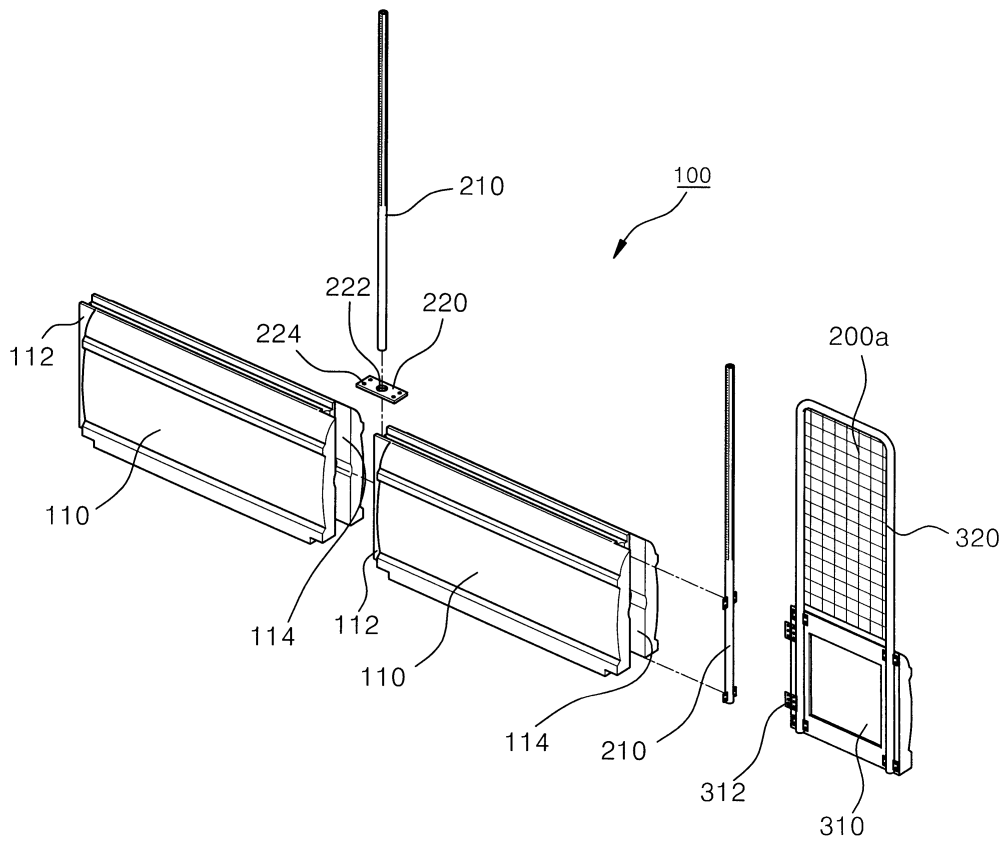
6



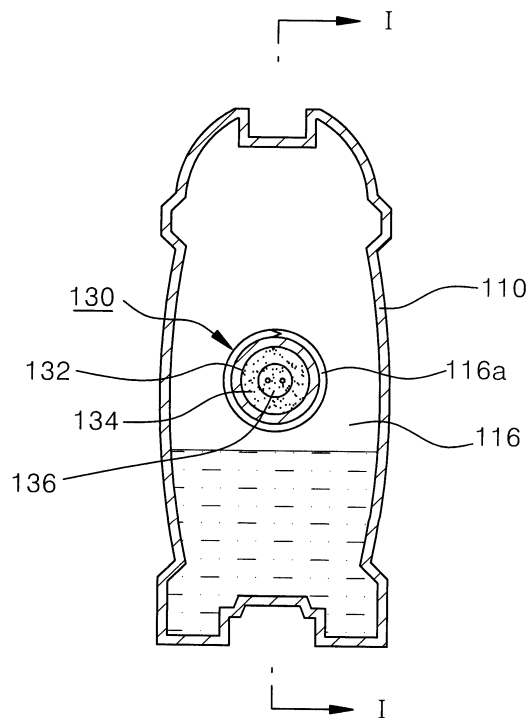
7



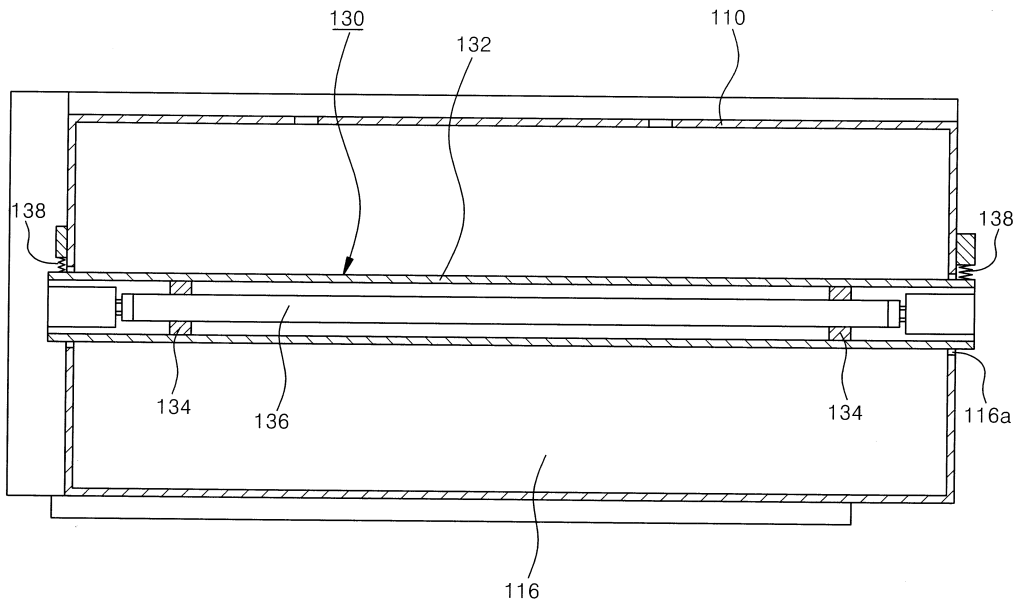
8



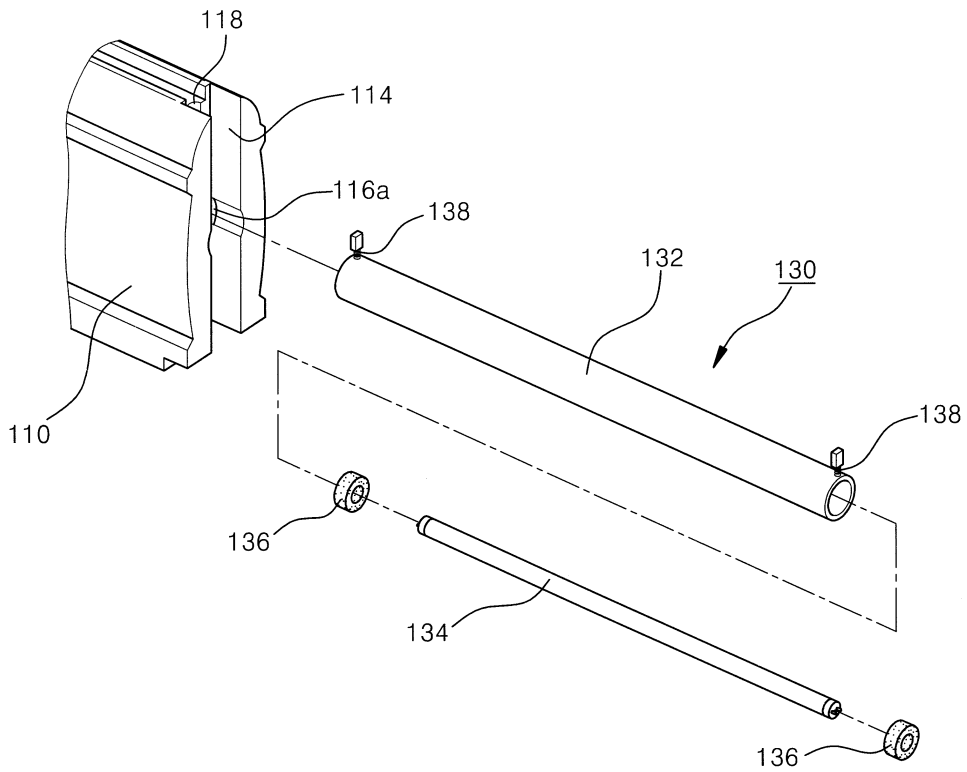
9



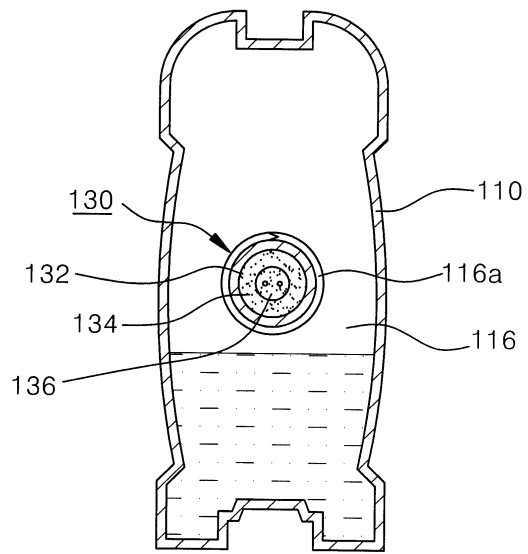
10



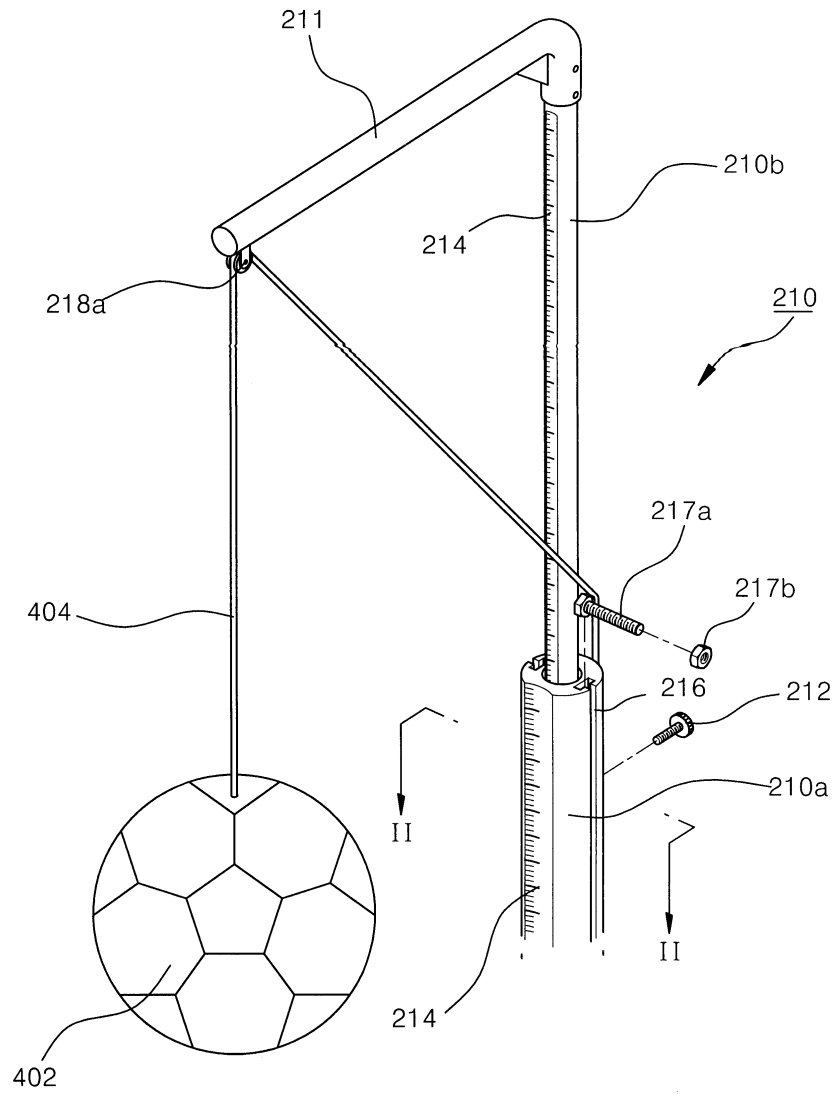
11

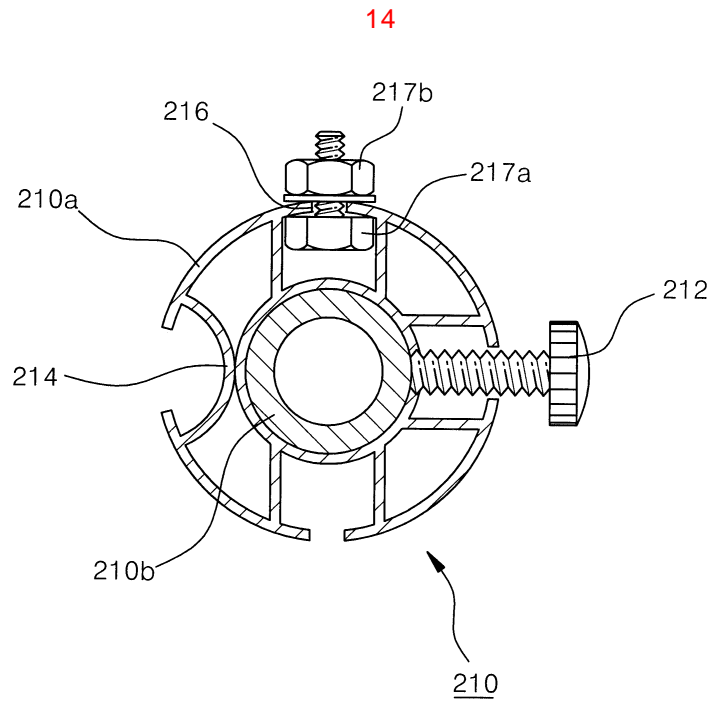


12

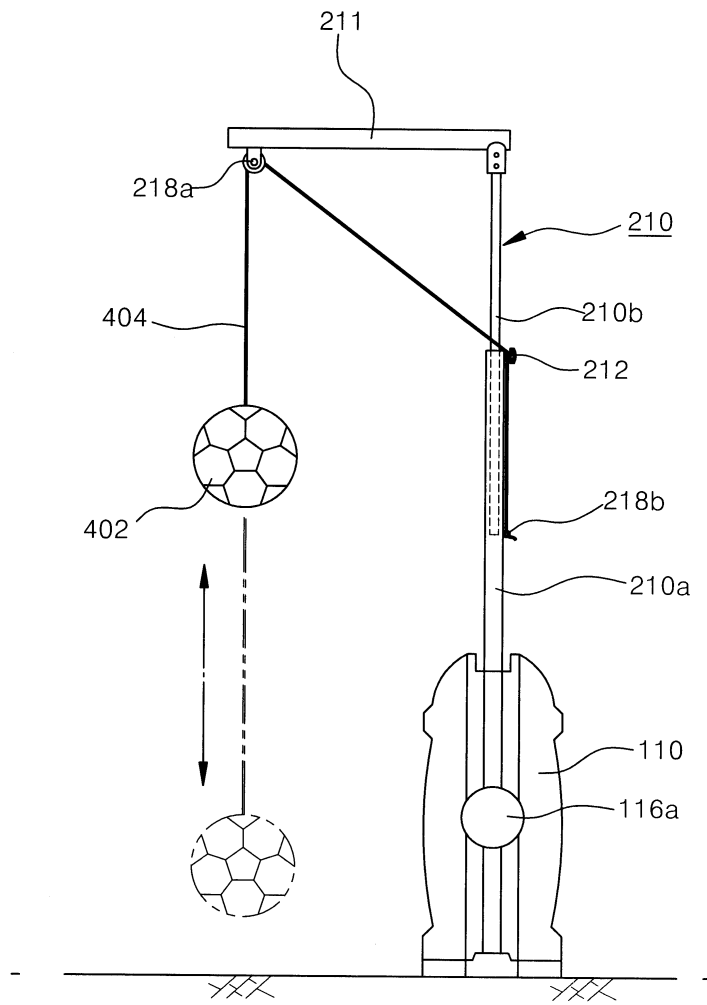


13

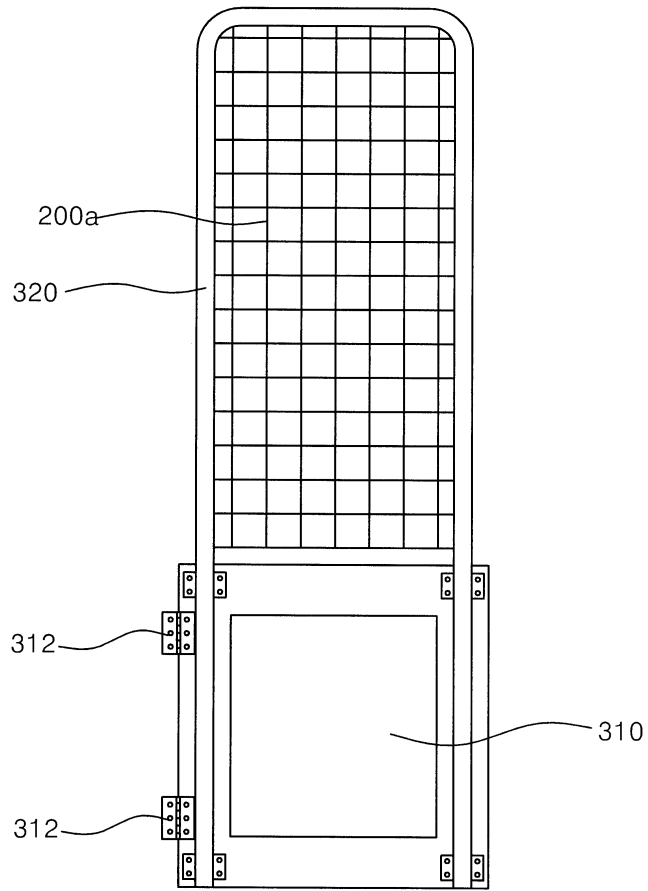




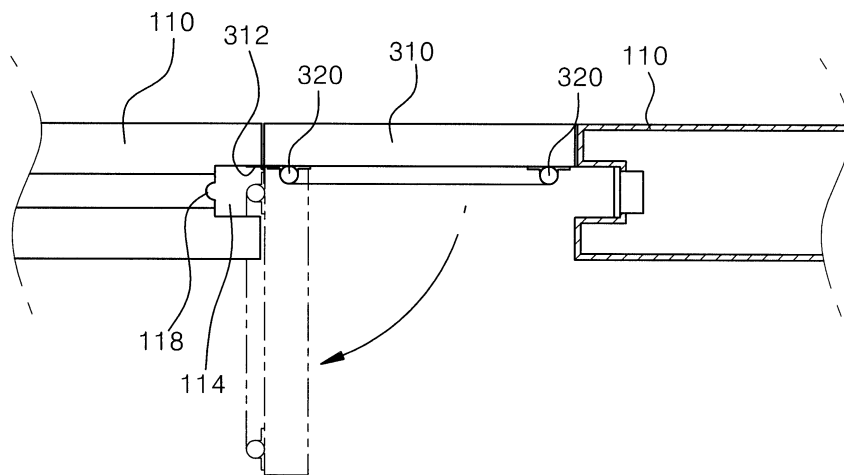
15



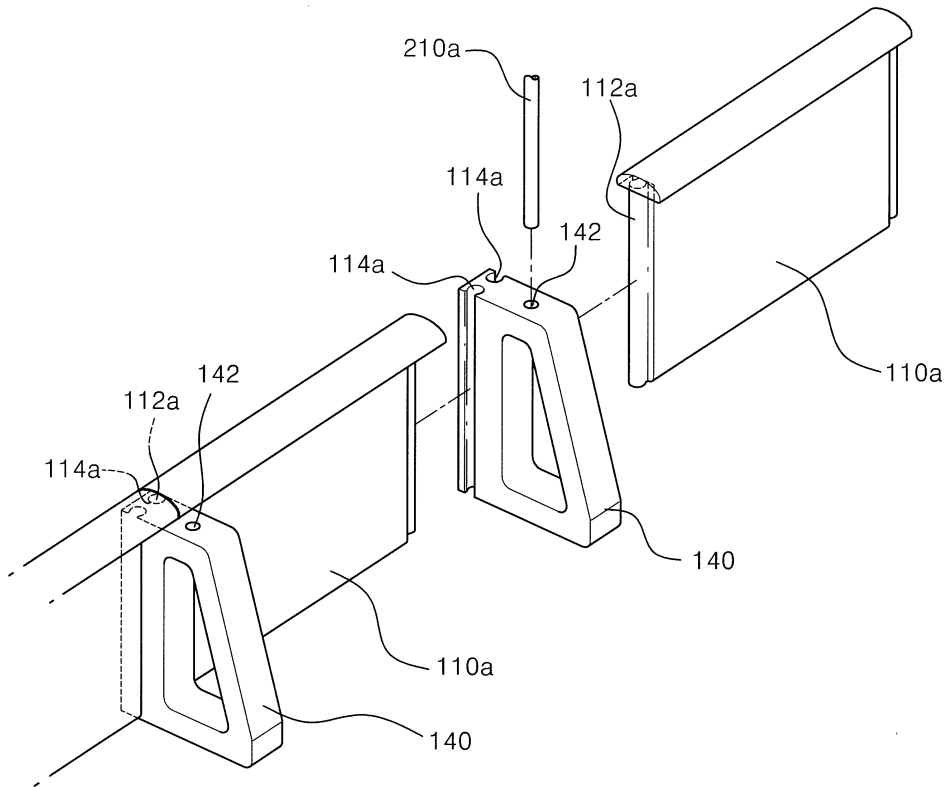
16



17



18



19

