

(12) DEMANDE INTERNATIONALE PUBLIÉE EN VERTU DU TRAITÉ DE COOPÉRATION EN MATIÈRE DE BREVETS (PCT)

(19) Organisation Mondiale de la  
Propriété Intellectuelle  
Bureau international



(10) Numéro de publication internationale  
**WO 2021/105004 A1**

(43) Date de la publication internationale  
03 juin 2021 (03.06.2021)

(51) Classification internationale des brevets :  
*B65D 21/08* (2006.01)      *B65D 81/02* (2006.01)  
*B65D 6/18* (2006.01)

(21) Numéro de la demande internationale :  
PCT/EP2020/082779

(22) Date de dépôt international :  
19 novembre 2020 (19.11.2020)

(25) Langue de dépôt : français

(26) Langue de publication : français

(30) Données relatives à la priorité :  
FR1913469      29 novembre 2019 (29.11.2019) FR

(71) Déposant : PA.COTTE SA [CH/CH] ; Avenue C.-F.-Ramus 80, 1009 PULLY (CH).

(72) Inventeurs : LIMOUSIN, Damien ; 32 rue de la Basse Terroussais, 44360 Saint Etienne de Montluc (FR). MOURRAIN, Denis ; 17bis rue du Tenant, 44120 Vertou (FR).

(74) Mandataire : REUTELER & CIE SA ; Chemin de la Vuarpillière 29, 1260 Nyon (CH).

(81) États désignés (sauf indication contraire, pour tout titre de protection nationale disponible) : AE, AG, AL, AM, AO, AT, AU, AZ, BA, BB, BG, BH, BN, BR, BW, BY, BZ, CA, CH, CL, CN, CO, CR, CU, CZ, DE, DJ, DK, DM, DO, DZ, EC, EE, EG, ES, FI, GB, GD, GE, GH, GM, GT, HN, HR, HU, ID, IL, IN, IR, IS, IT, JO, JP, KE, KG, KH, KN, KP, KR, KW, KZ, LA, LC, LK, LR, LS, LU, LY, MA, MD, ME, MG, MK, MN, MW, MX, MY, MZ, NA, NG, NI, NO, NZ, OM, PA, PE, PG, PH, PL, PT, QA, RO, RS, RU, RW, SA,

(54) Title: PACKAGE COMPRISING MEANS FOR RETAINING AN OBJECT

(54) Titre : COLIS COMPRENANT DES MOYENS DE RETENUE D'UN OBJET

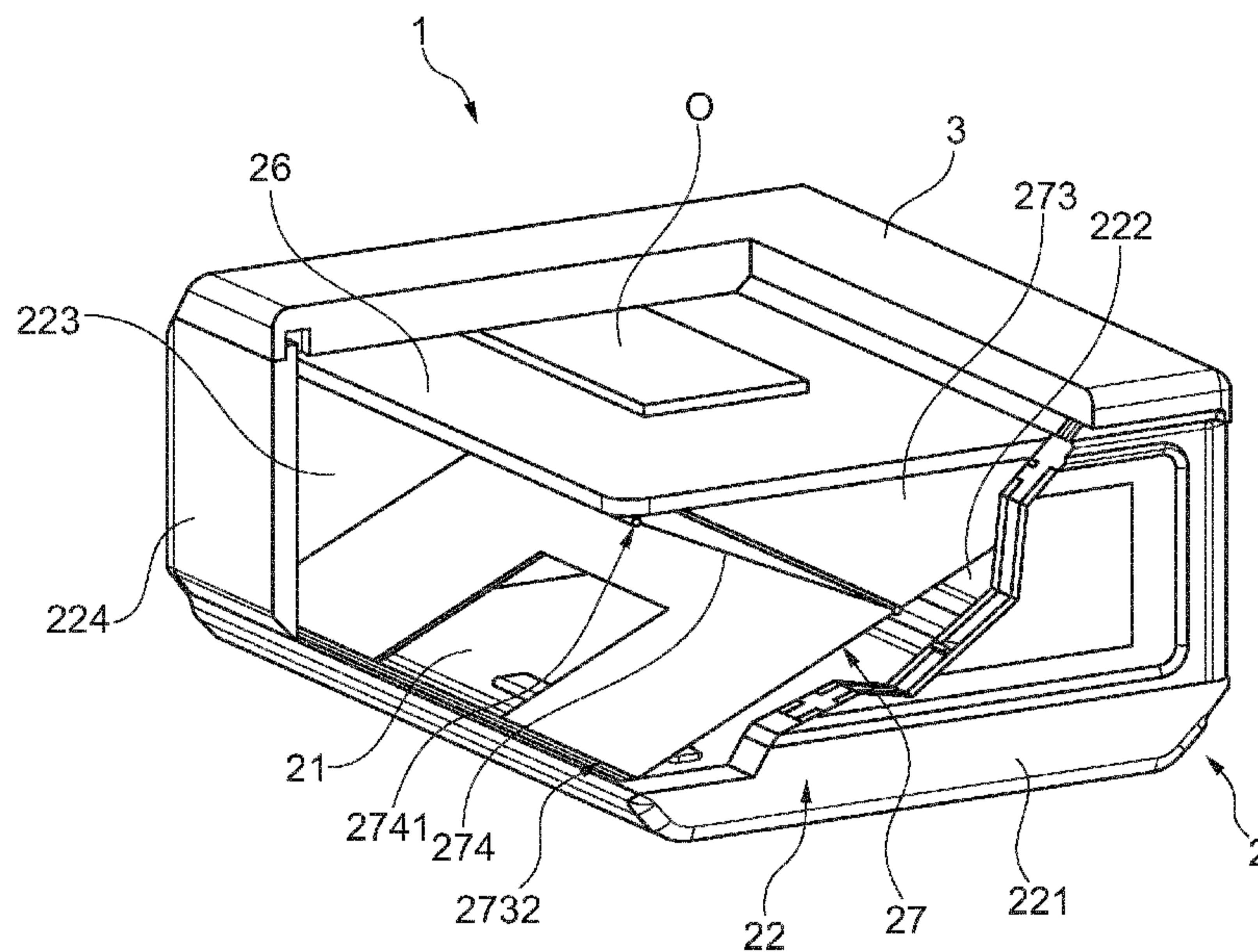


Fig. 1

(57) Abstract: Disclosed is a package (1) for transporting an object (O) comprising: - a box (2) having a storage volume defined by a bottom (21) and a peripheral rim (22) substantially perpendicular to the bottom (21); - a cover (3) capable of occupying a position for closing the box (2); - a plate (26) housed in the storage volume; and - return means (27) for returning the plate (26) towards a use position in which it is separated from the bottom (21) and holds the object (O) against the cover (3). The return means (27) comprise: - a crosspiece (272), and; - a return member secured to the crosspiece (272) and tending to position the crosspiece (272) in a deployed position in which it pushes the plate (26) away from the bottom (21).

(57) Abrégé : Colis (1) pour le transport d'un objet (O) comprenant : - une caisse (2) présentant un volume de rangement défini par un



WO 2021/105004 A1

SC, SD, SE, SG, SK, SL, ST, SV, SY, TH, TJ, TM, TN, TR,  
TT, TZ, UA, UG, US, UZ, VC, VN, WS, ZA, ZM, ZW.

**(84) États désignés** (*sauf indication contraire, pour tout titre de protection régionale disponible*) : ARIPO (BW, GH, GM, KE, LR, LS, MW, MZ, NA, RW, SD, SL, ST, SZ, TZ, UG, ZM, ZW), eurasienn (AM, AZ, BY, KG, KZ, RU, TJ, TM), européen (AL, AT, BE, BG, CH, CY, CZ, DE, DK, EE, ES, FI, FR, GB, GR, HR, HU, IE, IS, IT, LT, LU, LV, MC, MK, MT, NL, NO, PL, PT, RO, RS, SE, SI, SK, SM, TR), OAPI (BF, BJ, CF, CG, CI, CM, GA, GN, GQ, GW, KM, ML, MR, NE, SN, TD, TG).

**Déclarations en vertu de la règle 4.17 :**

— *relative à la qualité d'inventeur (règle 4.17(iv))*

**Publiée:**

— *avec rapport de recherche internationale (Art. 21(3))*

---

fond (21) et un rebord périphérique (22) sensiblement perpendiculairement au fond (21); - un couvercle (3) apte à occuper une position de fermeture de la caisse (2); - un plateau (26) logé dans le volume de rangement; et - des moyens de rappel (27) du plateau (26) vers une position d'utilisation dans laquelle il est écarté du fond (21) et maintient l'objet (O) contre le couvercle (3). Les moyens de rappel (27) comprennent : - un croisillon (272), et; - un organe de rappel solidaire du croisillon (272) et tendant à positionner le croisillon (272) dans une position déployée dans laquelle il repousse le plateau (26) par rapport au fond (21).

## Colis comprenant des moyens de retenue d'un objet

[001] Le domaine de l'invention est celui de la logistique.

[002] Plus précisément, l'invention concerne un colis, ou un moyen de colisage logistique, c'est-à-dire un contenant, pour l'acheminement d'objets entre deux destinations, au moyen d'un colis.

[003] Pour transporter un objet en sécurité, et de manière sûre, il est connu des colis tels que des boîtes ou des cartons.

[004] D'une manière générale, les colis comprennent une caisse présentant un fond et un rebord périphérique qui définissent ensemble un volume de rangement dans lequel est logé l'objet à transporter.

[005] Les colis comprennent également un couvercle mobile par rapport à la caisse. Ces couvercles peuvent notamment adopter une position fermée dans laquelle le couvercle obture le volume de rangement de la caisse.

[006] Afin de permettre la protection des objets transportés, certains colis comprennent des moyens de retenue pour maintenir l'objet à transporter dans la caisse.

[007] Il est connu des moyens de retenue qui prennent la forme de panneaux de mousse intégrés à la caisse et au couvercle. Les panneaux de mousse peuvent, le cas échéant, être rapportés à la caisse. Autrement dit, les panneaux de mousse peuvent être intégrés à la caisse seulement si leur présence est requise.

[008] Plus précisément, les panneaux de mousse sont solidarisés au fond de la caisse, éventuellement à son rebord périphérique, et au couvercle.

[009] L'objet à transporter est alors inséré dans le volume de rangement de sorte à venir au contact de la mousse et à être bloqué au minimum par la mousse du fond et la mousse du couvercle.

[010] Ce type de moyens de retenue présente, comme inconvénient majeur, son épaisseur, ou, autrement dit, l'encombrement qu'il occupe dans le volume de rangement de la caisse, et la gestion des déchets de ce type de produit à usage unique.

[011] En effet, la mousse prend une majeure partie du volume de rangement de la caisse. Toutefois, la mousse présente des caractéristiques élastiques de sorte à former des moyens de retenue déformables pour épouser efficacement le contour de l'objet à transporter, et ainsi le caler.

[012] Cependant, en fonction de la taille de l'objet, plusieurs colis doivent être prévus.

[013] Par exemple, pour un objet volumineux et pour un objet de petite taille, une même caisse ne pourra pas être utilisée.

[014] Dans le cas de l'objet de petite taille, si une caisse ou un colis convenant à un objet de grande taille est utilisé, la mousse n'est pas déformée convenablement au contact de

l'objet de petite taille, et ce dernier peut alors se déplacer dans le volume de rangement de la caisse, au risque de s'abîmer.

[015] Au contraire, si un objet de grande taille est introduit dans le volume de rangement d'une caisse destinée à contenir un objet de petite taille, le colis peut devenir inutilisable pour faute d'espace insuffisant dans le volume de rangement, le couvercle ne pouvant dès lors pas être fermé correctement de sorte à obturer réellement le volume de rangement de la caisse. Il en résulte alors que l'objet n'est pas réellement protégé. Il est, de surcroît, visible de toute personne transportant le colis, cela pouvant conduire à un risque de vol de l'objet.

[016] Les transporteurs ou les professionnels du conditionnement doivent, en conséquence, posséder des colis de différentes tailles en fonction de la taille des objets à transporter.

[017] Par ailleurs, la présence de la mousse rend le colis encombrant lorsqu'il n'est pas utilisé, cela même si le colis est pliable pour l'amener dans une configuration de rangement ou de stockage « à plat ».

[018] En effet, le pliage du colis permet d'optimiser son encombrement lors de son inutilisation. Toutefois, la compression de la mousse lors du pliage du dispositif peut nuire à l'efficacité de la mousse pour protéger l'objet à transporter. Lorsque de la mousse est comprimée, elle perd en élasticité, et peut ne pas s'expandre correctement à la décompression ; cela est d'autant plus vrai que la durée de compression de la mousse est importante.

[019] Pour éviter cette perte d'élasticité, il est donc nécessaire d'éviter une compression trop importante de la mousse, ce qui ne permet qu'une réduction partielle de l'encombrement du colis lorsqu'il n'est pas utilisé.

[020] Le stockage des colis, soit dans leur configuration d'utilisation, soit partiellement repliés, soit dissociés, nécessite donc de disposer d'un local de grande taille. En effet, la mousse est séparée de la caisse, cela pour les différentes tailles de colis. Cela représente alors un coût important de stockage qui est généralement imputé au consommateur final.

[021] Selon une autre technique connue, les moyens de retenue se présentent sous la forme d'une enveloppe plastique à l'intérieur de laquelle l'objet à transporter est glissé, l'enveloppe est ensuite déformée pour que ses parois viennent au contact de l'objet à transporter et maintiennent celui-ci dans sa position.

[022] Selon un premier type, les enveloppes peuvent être solidarisées sur le fond de la caisse et leur déformation peut être réalisée par exemple par chauffage de sorte à rétracter la matière, généralement une matière plastique, pour que celle-ci se rigidifie au contact de l'objet.

[023] Un inconvénient de cette solution réside dans le fait que la déformation de l'enveloppe, lorsqu'elle est réalisée par chauffage, ne peut pas être réalisée par tout le

monde puisque cette technique implique le recours à un équipement de chauffage spécifique.

[024] En effet, des moyens de chauffage, tels que des chauffeurs thermiques par exemple, doivent être utilisés et peuvent nécessiter une formation spéciale de sorte que seuls les professionnels puissent déformer l'enveloppe.

[025] Par ailleurs, lorsque l'enveloppe est solidaire du fond de la caisse, cela peut présenter un inconvénient majeur pour l'intégrité de la caisse, notamment si celle-ci est en carton, une chaleur trop élevée pouvant détruire le carton en le brûlant.

[026] De plus, l'introduction de l'objet à transporter dans l'enveloppe peut s'avérer difficile, voire impossible (selon les dimensions respectives de l'objet et de l'enveloppe).

[027] Cela est particulièrement vérifié si l'objet à transporter est inséré dans l'enveloppe une fois que la caisse est en forme, c'est-à-dire que le volume de rangement est défini, le rebord périphérique de la caisse présentant notamment un obstacle majeur à l'insertion de l'objet dans l'enveloppe.

[028] Pour pallier à cela, il peut être nécessaire de, premièrement, insérer l'objet dans l'enveloppe puis ensuite de former la caisse et enfin de déformer l'enveloppe.

[029] Cela représente un temps de manipulation important qui peut être préjudiciable pour les professionnels et également être impossible à réaliser pour des particuliers, notamment pour déformer l'enveloppe ou mettre en forme la caisse.

[030] Selon un deuxième type, l'enveloppe peut également être solidaire d'un plateau destiné à être logé dans la caisse. Dans ce cas, l'objet est introduit à l'intérieur de l'enveloppe puis, afin de solidariser et de maintenir l'objet, l'enveloppe est déformée par pliage des bords du plateau, de sorte à tendre les deux parois de l'enveloppe pour emprisonner l'objet. Une fois que cela est terminé, le plateau replié peut être inséré dans la caisse puis le couvercle peut être refermé sur la caisse.

[031] Ces moyens de retenue présentent également certains inconvénients.

[032] En effet, l'insertion de l'objet dans l'enveloppe ne pose pas de problème, cependant la déformation du plateau, notamment le pliage de ses bords représente une manipulation compliquée, voire impossible à réaliser lorsque l'objet est volumineux et que l'enveloppe à déformer propose une résistance à la déformation importante. La déformation de l'enveloppe peut alors devenir chronophage et rebuter les professionnels qui feront alors une déformation partielle voire proposeront un colis de taille supérieure engendrant une augmentation du coût de transport pour le consommateur final.

[033] En outre, cela oblige le stockage à la fois de la caisse, du couvercle et des moyens de retenue, ce qui représente un encombrement total préjudiciable et donc un surcoût qui est souvent répercuté au client final.

[034] Pour répondre à ces inconvénients, des moyens de traction du plateau vers le couvercle ont été conçus.

[035] Ces moyens de traction comprennent notamment des élastiques solidaires du plateau, sur lesquels l'utilisateur tire pour rapprocher le plateau du couvercle et ainsi bloquer l'objet à transporter entre le plateau et le couvercle.

[036] Lorsque l'objet est bloqué, des moyens d'accrochage sont alors utilisés pour maintenir l'effort de traction initié par l'utilisateur et ainsi libérer ce dernier.

[037] Ces moyens d'accrochage se présentent sous la forme d'un crochet destiné à retenir les élastiques les uns par rapport aux autres.

[038] Si cette solution apporte une bonne retenue de l'objet dans le colis, elle reste toutefois perfectible.

[039] En effet, ces moyens de retenue demandent un effort à l'utilisateur qui doit à la fois réaliser une traction et ensuite maintenir la traction initiée pour utiliser les moyens d'accrochage.

[040] Il arrive donc que l'utilisateur puisse perdre le bénéfice de la traction initiée lors de la manipulation des moyens d'accrochage.

[041] L'invention a notamment pour objectif de palier les inconvénients de l'art antérieur.

[042] Plus précisément, l'invention a pour objectif de proposer une solution de maintien automatique d'un objet à transporter à l'intérieur d'un colis.

[043] L'invention a également pour objectif de fournir une telle solution qui soit simple de mise en œuvre et ne demande pas de manipulation particulière pour un utilisateur.

[044] L'invention a en outre pour objectif de fournir une telle solution qui soit pérenne dans le temps.

[045] Ces objectifs, ainsi que d'autres qui apparaîtront par la suite, sont atteints grâce à l'invention qui a pour objet un colis pour le transport d'un objet comprenant :

- une caisse présentant un volume de rangement défini par un fond et un rebord périphérique sensiblement perpendiculairement au fond ;

- un couvercle apte à occuper une position de fermeture de la caisse ;

- un plateau logé dans le volume de rangement et mobile par rapport au fond entre une position de repos dans laquelle il est situé au voisinage du fond et une position d'utilisation dans laquelle il est écarté du fond et maintient l'objet contre le couvercle ;

- des moyens de rappel du plateau vers sa position d'utilisation, caractérisé en ce que les moyens de rappel comprennent :

- un croisillon mobile entre une position aplatie dans laquelle il est écrasé entre le plateau et le fond, et une position déployée dans laquelle il repousse le plateau par rapport au fond ;

- un organe de rappel solidaire du croisillon et tendant à positionner le croisillon dans sa position déployée depuis sa position aplatie.

[046] Le croisillon et l'organe de rappel permettent de repousser le plateau vers sa position d'utilisation de manière automatique. L'objet positionné sur le plateau est alors maintenu entre le couvercle et le plateau lorsque le couvercle ferme le volume de rangement.

5 [047] Ainsi, l'objet peut être acheminé sans risque d'être dégradé durant le transport en pouvant heurter le rebord périphérique de la caisse lorsque cette dernière est manipulée vigoureusement.

[048] Par ailleurs le calage de l'objet dans la caisse ne demande aucun effort l'utilisateur puisque c'est l'organe de rappel qui assure le blocage de l'objet entre le plateau et le couvercle, dès l'instant que le couvercle est dans sa position de fermeture du volume de  
10 rangement.

[049] Selon un premier mode de réalisation avantageux, le croisillon comprend un premier bras et un deuxième bras articulés l'un par rapport à l'autre, chaque bras comprenant une première extrémité articulée par rapport au plateau et une deuxième extrémité mobile le long du fond, et l'organe de rappel se présente sous la forme d'un élastique reliant la deuxième  
15 extrémité du premier bras ou la deuxième extrémité du deuxième bras à la caisse pour rapprocher la deuxième extrémité du premier bras de la deuxième extrémité du deuxième bras.

[050] Par la tension de l'élastique, le plateau est positionné de manière automatique dans sa position d'utilisation.

20 [051] En réglant la tension de l'élastique il est donc possible de contrôler la force de plaquage de l'objet contre le couvercle par le plateau lorsque le couvercle ferme le volume de rangement.

[052] De préférence, la liaison entre l'élastique et la caisse est située à l'aplomb, ou quasiment, de la première extrémité du bras auquel est lié l'élastique.

25 [053] Cela favorise la traction de la première extrémité sur le fond pour repousser le plateau vers sa position d'utilisation.

[054] Selon une forme de réalisation préférée, le colis comprend deux élastiques reliés chacun à un bras d'une part et au fond de la caisse d'autre part.

30 [055] L'utilisation de deux élastique assure un déplacement synchronisé des deux bras pour repousser le plateau vers sa position d'utilisation.

[056] Ainsi, les risques d'arc-boutement du plateau dans le colis sont limités, voire supprimés.

[057] L'objet à transporter est alors correctement maintenu dans le volume de rangement entre le plateau et le couvercle.

35 [058] Selon un deuxième mode de réalisation avantageux, le croisillon comprend un premier bras et un deuxième bras articulés l'un par rapport à l'autre, chaque bras comprenant une première extrémité articulée par rapport au plateau et une deuxième

extrémité mobile le long du fond, et en ce que l'organe de rappel se présente sous la forme d'un élastique reliant la deuxième extrémité du premier bras à la deuxième extrémité du deuxième bras pour les rapprocher l'une de l'autre.

[059] Cela permet notamment de pouvoir extraire le plateau et les moyens de rappel hors du colis lorsque ceux-ci n'ont pas vocation à être utilisés ou pour le rangement du colis.

[060] Par ailleurs, l'accès aux moyens de rappel est facilité notamment pour leur maintenance.

[061] Selon un troisième mode de réalisation avantageux, le croisillon comprend un premier bras et un deuxième bras articulés l'un par rapport à l'autre, et en ce que l'organe de rappel est un ressort de torsion solidaire du premier bras et du deuxième bras, le ressort de torsion tendant à écarter le premier bras par rapport au deuxième bras.

[062] Cela permet notamment de pouvoir extraire le plateau et les moyens de rappel hors du colis lorsque ceux-ci n'ont pas vocation à être utilisés ou pour le rangement du colis.

[063] Par ailleurs, l'accès aux moyens de rappel est facilité notamment pour leur maintenance.

[064] En outre, un ressort de torsion peut facilement être taré en fonction du besoin et peut être incrusté dans le premier bras et le deuxième bras, cela pour le protéger par exemple.

[065] Préférentiellement, le colis comprend deux ressorts de torsion.

[066] L'utilisation de deux ressorts de torsion, judicieusement positionnés, permet de réduire les risques de vrillage des bras lors de leur déplacement.

[067] Avantageusement, caisse comprend des rainures pour guider les bras en translation par rapport au fond.

[068] Le premier bras et le deuxième bras peuvent ainsi être guidés lors de leur déplacement pour repousser le plateau vers sa position d'utilisation.

[069] L'arc-boutement des bras est alors évité au bénéfice du bon blocage de l'objet entre le plateau et le couvercle.

[070] De préférence, la caisse est du type pliable.

[071] Lorsque le colis n'est pas utilisé, la caisse peut alors être repliée pour en faciliter son stockage et limiter l'encombrement du colis lorsqu'il n'est pas utilisé.

[072] D'autres caractéristiques et avantages de l'invention apparaîtront plus clairement à la lecture de la description suivante de modes de réalisation préférentiels de l'invention, donnés à titre d'exemples illustratifs et non limitatifs, et des dessins annexés parmi lesquels :

[Fig. 1] une vue en perspective d'un colis selon l'invention, comprenant une caisse à l'intérieur de laquelle un plateau est maintenu dans une position d'utilisation par des moyens de rappel ;

[Fig. 2] est une vue en perspective d'un colis selon l'invention, dans lequel le plateau est dans une position de repos ;

[Fig. 3] est une vue schématique illustrant le colis dans une configuration dépliée de la caisse ;

[Fig.4] est une vue schématique illustrant le plateau et les moyens de rappel selon un premier et un deuxième mode de réalisation,

5 [Fig. 5] est une vue schématique illustrant le plateau et les moyens de rappel selon un troisième mode de réalisation.

[073] En référence à la figure 1, un colis 1 selon l'invention comprend une caisse 2 définissant un volume de rangement dans lequel est reçu au moins un objet O à transporter, et un couvercle 3. Le couvercle 3 est destiné à fermer le volume de rangement de la caisse  
10 2.

[074] La caisse 2 présente notamment un fond 21 et un rebord périphérique 22 comprenant :

- un premier panneau 221 ;
- un deuxième panneau 222 opposé au premier panneau 221 ;
- 15 - un troisième panneau 223 ;
- un quatrième panneau 224 opposé au troisième panneau 223.

[075] Selon un mode de réalisation préféré illustré sur les figures 1 à 3, le couvercle 3 est solidaire du rebord périphérique 22 de la caisse 2. Plus précisément, le couvercle 3 est monté articulé sur le troisième panneau 223.

20 [076] En référence à la figure 3, pour maintenir le couvercle 3 lorsqu'il ferme la caisse 2, le couvercle peut comprendre un jambage 25 qui forme une béquille entre le couvercle 3 et le fond 21.

[077] Selon les présents modes de réalisation, la caisse est du type pliable. Ainsi, chacun du premier panneau 221, du deuxième panneau 222, du troisième panneau 223 et du  
25 quatrième panneau 224 est monté mobile par rapport au fond 21, c'est-à-dire qu'il peut adopter :

- une position de rangement dans laquelle il s'étend sensiblement parallèlement au fond 21 ;
- et une position d'utilisation dans laquelle il s'étend sensiblement perpendiculairement au fond 21.

30 [078] Afin de maintenir les panneaux 221, 222, 223, 224 du rebord périphérique dans leur position d'utilisation, la caisse 2 comprend des moyens de retenue non illustrés sur les figures.

[079] Les moyens de retenue peuvent notamment appartenir aux groupes suivants :

- magnétique ;
- 35 - organe rapporté ;
- déformable ;
- avec arc-boutement.

[080] Le colis 1 peut ainsi être positionné dans une configuration de stockage ou dans une configuration d'utilisation.

[081] Dans la configuration de stockage, les panneaux 221, 222, 223, 224 de la caisse 2 sont dans leur position de rangement et le couvercle 3 est coplanaire avec l'un des  
5 panneaux 221, 222, 223, 224 de la caisse 2.

[082] Plus particulièrement, le deuxième panneau 222 et le quatrième panneau 224 sont positionnés en recouvrement du fond 21, et le premier panneau 221 et le troisième panneau 223 sont positionnés dans le prolongement du fond 21.

[083] En d'autres termes, le premier panneau 221 et le troisième panneau 223 sont  
10 coplanaires avec le fond 21 et le deuxième panneau 222 et le quatrième panneau 224 sont au-dessus du fond 21.

[084] Le couvercle 3 est alors replié pour venir en recouvrement du troisième panneau 223 et du fond 21. Plus précisément, le couvercle 3 recouvre le fond 21 ainsi que le deuxième panneau 222 et le quatrième panneau 224.

[085] La caisse 2 comprend également un plateau 26 sur lequel est posé l'objet O à  
15 transporter, tel qu'illustré sur la figure 1.

[086] Le plateau 26, est mobile en translation par rapport au fond 21 entre deux positions, à savoir :

- une position de repos, dans laquelle le plateau 26 est situé au voisinage du fond 21 de la  
20 caisse 2 ;

- une position d'utilisation dans laquelle il est écarté du fond 21 de la caisse 2 et maintient l'objet O contre le couvercle 3 comme expliqué ci-après.

[087] Le plateau 26 présente une surface supérieure destinée à être en regard du couvercle 3 lorsque celui-ci ferme le volume de rangement.

[088] Cette surface supérieure porte avantageusement un revêtement antidérapant et/ou  
25 un matériau souple favorisant la retenue d'un objet sur le plateau 26.

[089] Le revêtement antidérapant peut être une couche de matière supplémentaire rapportée sur le plateau 26.

[090] Dans ce cas, la matière supplémentaire peut comprendre des aspérités et/ou un  
30 revêtement adhésif tel que de la colle.

[091] Bien entendu, dans le cas où un revêtement adhésif est employé, ce dernier est sélectionné de manière à être compatible avec le caractère réutilisable du colis 1.

[092] En d'autres termes, le revêtement adhésif doit être capable d'améliorer le maintien  
d'un objet O à transporter dans le colis 1, tout en présentant la capacité de se séparer de  
35 l'objet O à transporter quand un utilisateur souhaite l'en extraire du colis 1.

[093] La matière supplémentaire peut notamment être un cuir ou une matière synthétique qui présente des caractéristiques qui lui permettent d'adhérer aux objets O à transporter contenus dans la caisse 2.

5 [094] Toutefois, pour conserver le caractère réutilisable du colis 1, il est essentiel que la couche de matière supplémentaire ne permette pas de retenir les saletés telles que la poussière, le sable ou d'autres éléments qui empêcheraient l'adhésion de l'objet O à transporter sur l'élément rigide 26, c'est-à-dire le plateau.

10 [095] Dans le cas d'un matériau souple, une mousse peut être utilisée. Cette mousse doit notamment permettre de se déformer pour épouser au mieux les contours de l'objet O à transporter.

[096] Pour permettre sa mobilité et le maintien de l'objet O contre le couvercle 3, le plateau 26 est déplacé par des moyens de rappel 27.

[097] Les moyens de rappel 27 comprennent notamment un organe de rappel 271.

[098] L'organe de rappel 271 peut alors adopter :

- 15 - une configuration contrainte dans laquelle il exerce un premier effort d'écartement du plateau 26 par rapport au fond 21 ;  
- une configuration de libération dans laquelle il exerce un deuxième effort d'écartement du plateau 26 par rapport au fond 21.

20 [099] De préférence, le premier effort d'écartement étant supérieur au deuxième effort d'écartement.

[100] Ainsi, l'organe de rappel a tendance à recouvrer sa configuration libérée, et donc à positionner le plateau 26 dans sa position d'utilisation.

[101] Cette tendance de l'organe de rappel 271 à recouvrer sa configuration libérée permet ainsi de plaquer un objet O à transporter contre le couvercle 3.

25 [102] Selon le mode de réalisation préférentiel illustré par les figures 1 à 4, les moyens de rappel 27 comprennent également un croisillon 272 intercalé entre le plateau 26 et le fond 21 de la caisse 2.

30 [103] Le croisillon 272 peut adopter une position aplatie dans laquelle il est écrasé entre le plateau 26 et le fond 21, et une position déployée dans laquelle il repousse le plateau 26 par rapport au fond 21.

[104] Le croisillon 272 comprend un premier bras 273 et un deuxième bras 274 articulés entre eux en forme de croix.

[105] Plus particulièrement, le premier bras 273 et le deuxième bras 274 sont articulés autour d'un axe 275.

35 [106] Le premier bras 273 présente une première extrémité 2731 par laquelle il est relié au plateau 26, et une deuxième extrémité 2732 libre.

[107] De même, le deuxième bras 274 présente une première extrémité 2741 par laquelle il est relié au plateau 26, et une deuxième extrémité 2742 libre.

[108] Le premier bras 273 et le deuxième bras 274 sont préférentiellement montés à rotation par rapport au plateau 26.

5 [109] L'organe de rappel 271 est alors couplé au croisillon pour modifier un angle A entre les deux bras 273, 274 du croisillon 272.

[110] Plus précisément, en référence à la figure 5, un angle A est défini entre le premier bras 273 et le deuxième bras 274, dans le triangle formé entre le premier bras 273, le deuxième bras 274 et le plateau 26.

10 [111] Le passage de l'organe de rappel 271 de sa position contrainte à sa position libérée provoque alors un rétrécissement de l'angle A, et donc une élévation du plateau 26 par rapport au fond 21.

[112] Au contraire, lorsqu'une force est appliquée sur le plateau 26, alors l'angle A s'agrandit et le plateau 26 s'abaisse en direction du fond 21.

15 [113] Pour permettre de faciliter le déplacement du plateau 26 la deuxième extrémité 2732 du premier bras 273 et la deuxième extrémité 2742 du deuxième bras 274 sont montées dans des rainures 28 pratiquées dans la caisse 22.

[114] Plus précisément, les rainures 28 sont pratiquées dans le premier panneau 221 et le troisième panneau 223 du rebord périphérique 22.

20 [115] Selon un premier et un deuxième mode de réalisation, illustrés sur la figure 4, l'organe de rappel 271 prend la forme d'un élastique 277.

[116] Selon le premier mode de réalisation, l'élastique 277 est relié, d'une part à la deuxième extrémité 2732 du premier bras 273 ou à la deuxième extrémité 2742 du deuxième bras 274 et, d'autre part, à la caisse 2.

25 [117] Plus précisément, l'élastique 277 est relié, à chacune de ses extrémités à la deuxième extrémité 2732 du premier bras 273 ou à la deuxième extrémité 2742 du deuxième bras 274.

[118] La liaison entre l'élastique 277 et la caisse 2 est assurée entre les deux extrémités de l'élastique 277.

30 [119] La liaison de l'élastique 277 sur la caisse 2 peut être réalisée soit sur le rebord périphérique 22, soit sur le fond 21.

[120] Avantageusement, les moyens de rappel 27 comprennent deux élastiques 277, à savoir un premier élastique 277a et un deuxième élastique 277b.

[121] Dans ce cas :

35 - le premier élastique 277a est alors relié, d'une part à la deuxième extrémité 2732 du premier bras 273 et, d'autre part, à la caisse 2 ;

- le deuxième élastique 277b est alors relié, d'une part à la deuxième extrémité 2742 du deuxième bras 274 et, d'autre part, à la caisse 2.

[122] Selon le deuxième mode de réalisation, l'organe de rappel 27 comprend un élastique 277c reliant le premier bras 273 et le deuxième bras 274 l'un à l'autre.

5 [123] Plus précisément, l'élastique 277c est relié à la deuxième extrémité 2732 du premier bras 273 et à la deuxième extrémité 2742 du deuxième bras 274.

[124] Selon une forme de réalisation avantageuse, non illustrée sur les figures, le colis 1 peut comprendre plusieurs élastiques 277c joignant la deuxième extrémité 2732 du premier bras 273 et la deuxième extrémité 2742 du deuxième bras 274.

10 [125] Selon un troisième mode de réalisation illustré sur la figure 5, l'organe de rappel 271 se présente sous la forme d'un ressort de torsion 276.

[126] Le ressort de torsion 276 est solidaire du premier bras 273 et du deuxième bras 274 et tend à écarter le premier bras 273 par rapport au deuxième bras 274, c'est-à-dire à réduire l'angle A.

15 [127] Plus précisément, le ressort de torsion 276 est monté autour de l'axe 275 et comprend une première branche 276a reliée au premier bras 273, et une deuxième branche 276b reliée au deuxième bras 274.

[128] Préférentiellement, les moyens de rappel comprennent deux ressorts de torsion 276 montés autour de l'axe 275.

20 [129] Lorsque le croisillon 272 est dans sa position aplatie, chaque ressort de torsion 276 est alors contraint et ses deux branches 276a, 276b sont alors rapprochées l'une de l'autre.

[130] Par son passage à sa configuration de libération, chaque ressort de torsion 276 permet de positionner le croisillon 272 dans sa position déployée par écartement de la première branche 276a par rapport à la deuxième branche 276b.

25 [131] Une distance D entre la deuxième extrémité 2732 de la première branche 273 et la deuxième extrémité 2742 de la deuxième branche 274 se trouve alors rétrécie lors du passage du croisillon 272 de sa position aplatie à sa position déployée.

[132] Le deuxième et le troisième mode de réalisation permettent de pouvoir extraire complètement le plateau 26 et les moyens de rappel 27 hors du colis 1 lorsque ceux-ci ne  
30 sont pas utilisés puisque les moyens de rappel 27 ne joignent pas la caisse 2.

[133] Lorsque le croisillon 272 est dans sa position aplatie, chaque élastique 277 est alors contraint et tendu entre la caisse 2 et le bras 273, 274 auquel il est relié ou entre le premier bras 273 et le deuxième bras 274.

[134] Par son passage à sa configuration de libération, chaque élastique 277 permet de  
35 positionner le croisillon 272 dans sa position déployée par traction de la deuxième extrémité 2732, 2742 de chaque bras 273, 274 l'une vers l'autre.

[135] La distance D entre la deuxième extrémité 2732 du premier bras 273 et la deuxième extrémité 2742 du deuxième bras 274 se trouve alors rétrécie lors du passage du croisillon 272 de sa position aplatie à sa position déployée.

5 [136] Pour permettre le transport d'un objet O en sécurité, un colis 1 selon l'invention peut être utilisé.

[137] Pour cela, la caisse 2 est mise en forme par positionnement des panneaux 221, 222, 223, 224 dans leur position d'utilisation.

[138] En d'autres termes, le rebord périphérique 22 est mis en forme.

[139] L'objet O est alors inséré dans la caisse 2 et positionné sur le plateau 26.

10 [140] Lorsque l'objet O est correctement positionné, le couvercle 3 peut être positionné sur le rebord périphérique 22 pour fermer le volume de rangement.

[141] L'organe de rappel 271 des moyens de rappel 27 provoque alors la mise en position déployée du croisillon 272.

[142] Cela permet alors de maintenir bloqué l'objet O entre le couvercle 3 et le plateau 26.

15 [143] Ainsi, si lors de son transport le colis 1 est chahuté, alors l'objet O reste maintenu entre le plateau 26 et le couvercle 3 en toute sécurité.

[144] Le colis 1 ainsi fermé peut alors être acheminé via un réseau de distribution courant.

20 [145] Avantageusement, le colis 1, notamment sa caisse 2 et son couvercle 3, peut notamment être réalisé dans du polypropylène extrudé, tel que celui commercialisé sous les dénominations commerciales Akylux, Akyplein et Akyboard (marques déposées) du fabricant DS SMITH (marque déposée), ou dans du polypropylène expansé, c'est-à-dire sous forme de mousse, tel que vendu par la société Storopack (marque déposée).

[146] Le colis 1 qui vient d'être décrit permet ainsi de transporter un objet O en toute sécurité, même si le colis est chahuté lors de son acheminement entre deux destinations.

25 [147] En effet, les moyens de rappel 27 permettent de positionner le plateau 26 dans sa position d'utilisation et ainsi de bloquer en déplacement l'objet O dans le volume de rangement, entre le couvercle 3 et le plateau 26.

30 [148] Par ailleurs, dans le cas du premier mode de réalisation illustré sur la figure 4, les moyens de rappel 27 et le plateau 26 forment un ensemble amovible qui peut être extrait lorsque l'objet O à transporter est assez volumineux être maintenu en position uniquement entre le couvercle 3 et le fond 21 de la caisse 2.

[149] De plus, le guidage du plateau 26, grâce aux rainures 28 de la caisse 2 permet d'éviter un arc-boutement du plateau 26 lors de son déplacement depuis sa position de repos à sa position d'utilisation.

35 [150] Cela permet une d'offrir une pérennité d'utilisation du colis 1.

## REVENDICATIONS

1. Colis (1) pour le transport d'un objet (O) comprenant :
- une caisse (2) présentant un volume de rangement défini par un fond (21) et un rebord périphérique (22) sensiblement perpendiculairement au fond (21);
  - un couvercle (3) apte à occuper une position de fermeture de la caisse (2) ;
  - un plateau (26) logé dans le volume de rangement et mobile par rapport au fond (21) entre une position de repos dans laquelle il est situé au voisinage du fond (21) et une position d'utilisation dans laquelle il est écarté du fond (21) et maintient l'objet (O) contre le couvercle (3) ;
  - des moyens de rappel (27) du plateau (26) vers sa position d'utilisation, caractérisé en ce que le colis est de type pliable et en ce que les moyens de rappel (27) comprennent :
    - un croisillon (272) mobile entre une position aplatie dans laquelle il est écrasé entre le plateau (26) et le fond (21), et une position déployée dans laquelle il repousse le plateau (26) par rapport au fond (21) ;
    - un organe de rappel (271) solidaire du croisillon (272) et tendant à positionner le croisillon (272) dans sa position déployée depuis sa position aplatie.
2. Colis (1) selon la revendication 1, caractérisé en ce que le croisillon (272) comprend un premier bras (273) et un deuxième bras (274) articulés l'un par rapport à l'autre, chaque bras (273, 274) comprenant une première extrémité (2731, 2741) articulée par rapport au plateau (26) et une deuxième extrémité (2732, 2742) mobile le long du fond (21), et en ce que l'organe de rappel (271) se présente sous la forme d'un élastique (277) reliant la deuxième extrémité (2732) du premier bras (273) ou la deuxième extrémité (2742) du deuxième bras (274) à la caisse (21) pour rapprocher la deuxième extrémité (2732) du premier bras (273) de la deuxième extrémité (2742) du deuxième bras (274).
3. Colis (1) selon la revendication précédente, caractérisé en ce que la liaison entre l'élastique (277) et la caisse (2) est située à l'aplomb, ou quasiment, de la première extrémité (2731, 2741) du bras (273, 274) auquel est lié l'élastique (277).
4. Colis (1) selon la revendication 2 ou la revendication 3, caractérisé en ce qu'il comprend deux élastiques (277a, 277b) reliés chacun à un bras (273, 274) d'une part et au fond (21) de la caisse (2) d'autre part.

5. Colis (1) selon la revendication 1, caractérisé en ce que le croisillon (272) comprend un premier bras (273) et un deuxième bras (274) articulés l'un par rapport à l'autre, chaque bras (273, 274) comprenant une première extrémité (2731, 2741) articulée par rapport au plateau (26) et une deuxième extrémité (2732, 2742) mobile le long du fond (21), et en ce
- 5 que l'organe de rappel (271) se présente sous la forme d'un élastique (277c) reliant la deuxième extrémité (2732) du premier bras (273) à la deuxième extrémité (2742) du deuxième bras (274) pour les rapprocher l'une de l'autre.
6. Colis (1) selon la revendication 1, caractérisé en ce que le croisillon (272) comprend
- 10 un premier bras (273) et un deuxième bras (274) articulés l'un par rapport à l'autre, et en ce que l'organe de rappel (271) est un ressort de torsion (276) solidaire du premier bras (273) et du deuxième bras (274), le ressort de torsion (276) tendant à écarter le premier bras (273) par rapport au deuxième bras (274).
- 15 7. Colis (1) selon la revendication précédente, caractérisé en ce qu'il comprend deux ressorts de torsion (276).
8. Colis (1) selon l'une quelconque des revendications 2 à 7, caractérisé en ce que la
- 20 caisse (21) comprend des rainures (28) pour guider les bras (273, 274) en translation par rapport au fond (21).

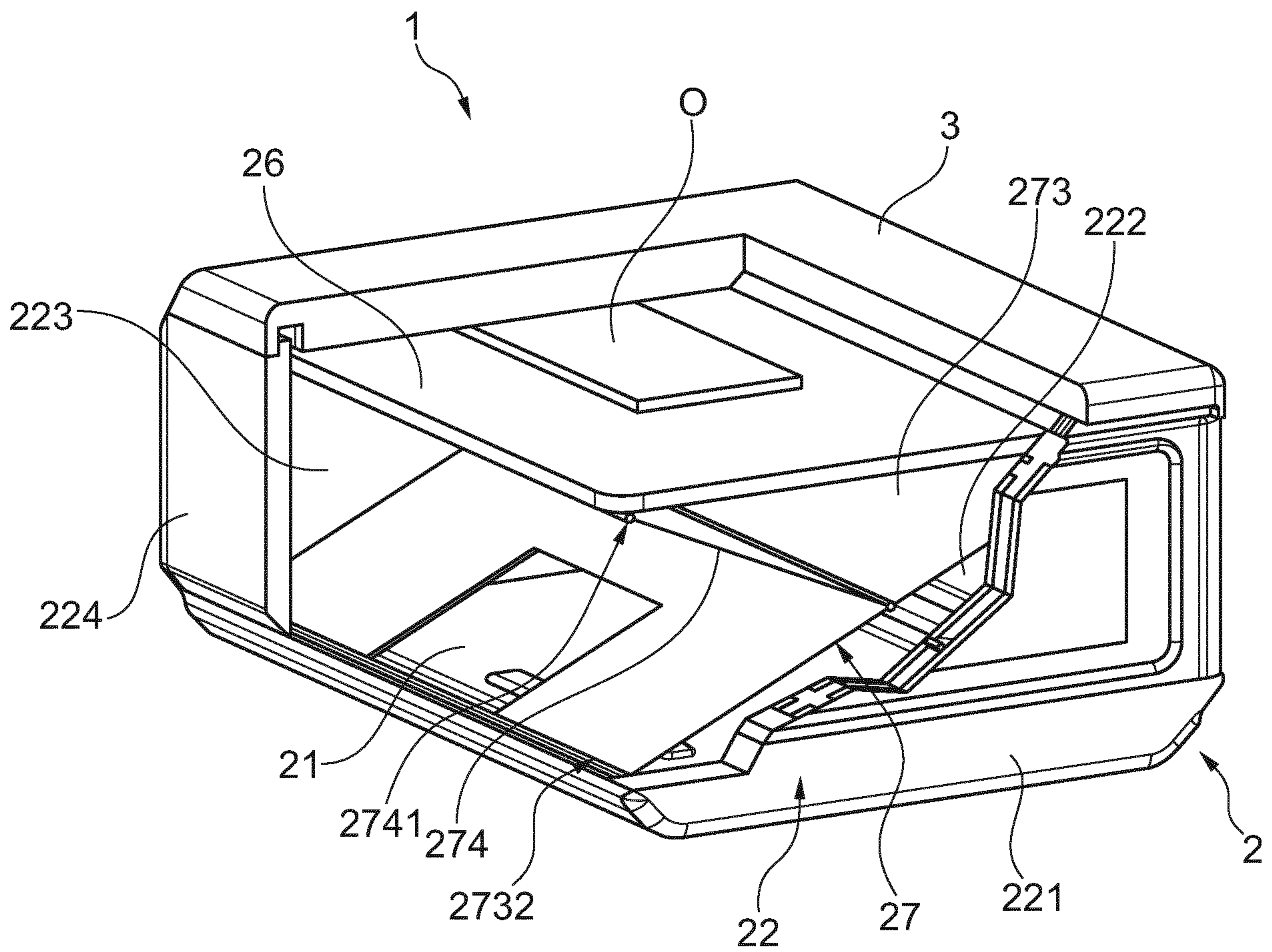


Fig. 1

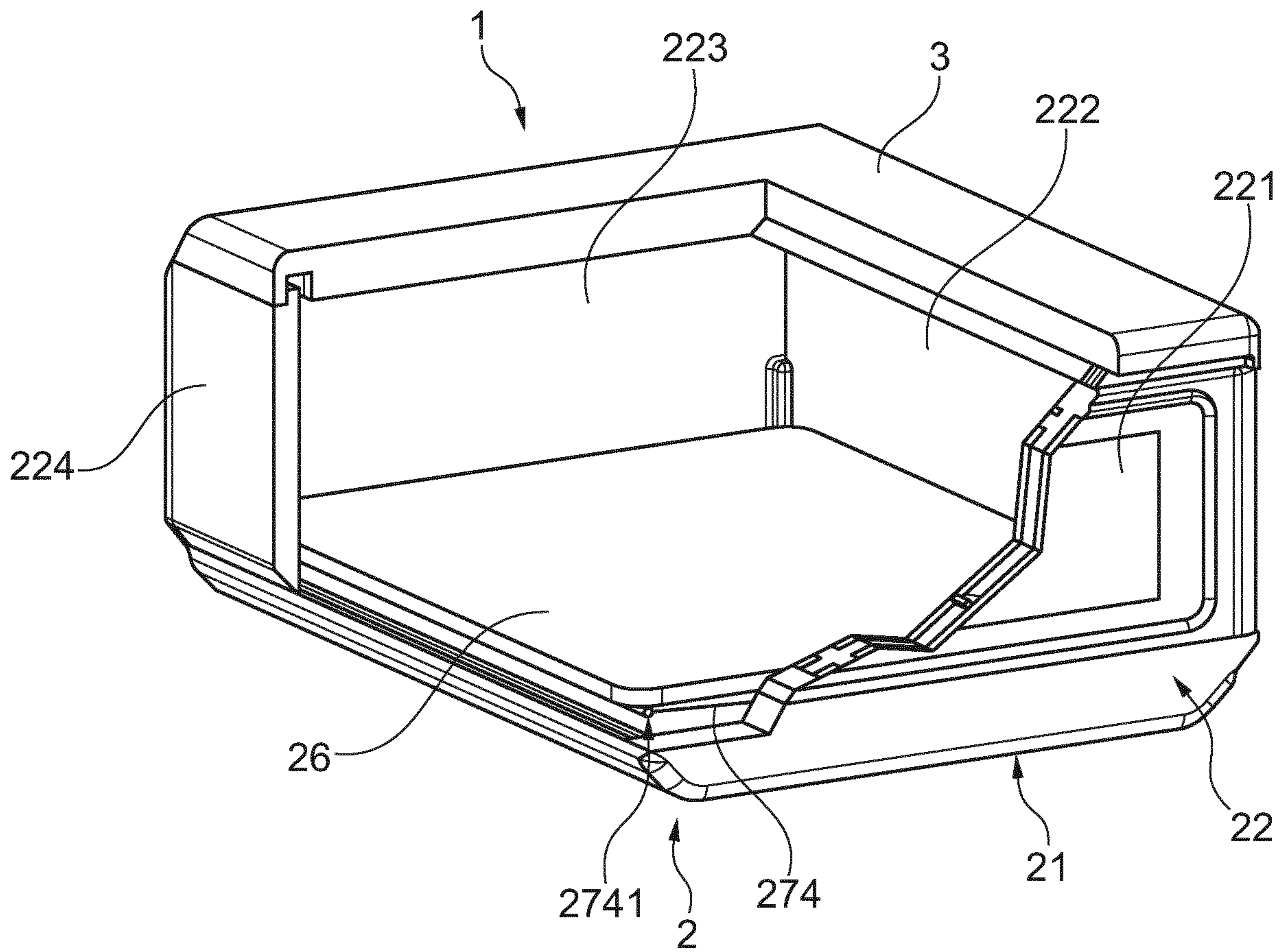


Fig. 2

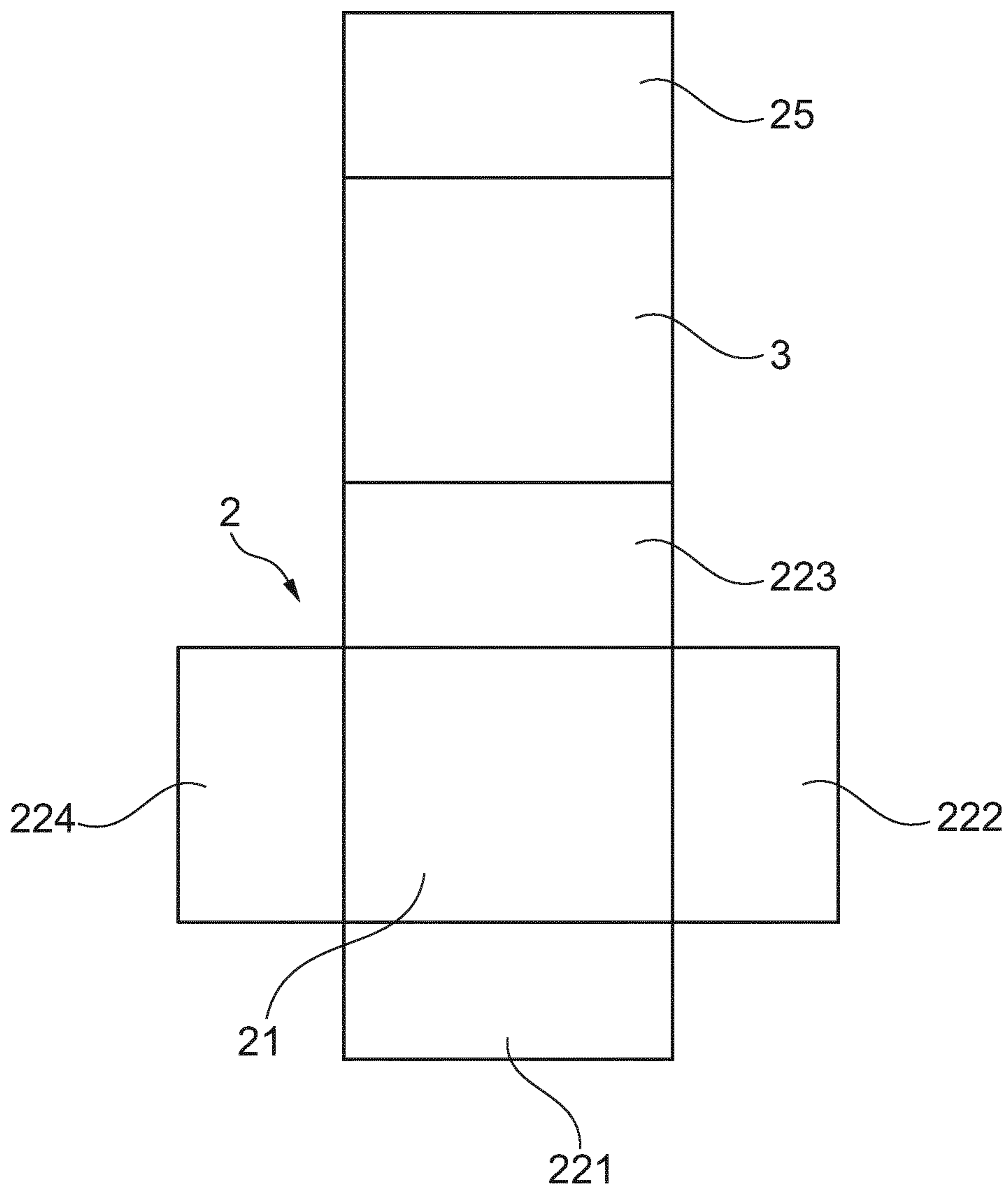


Fig. 3

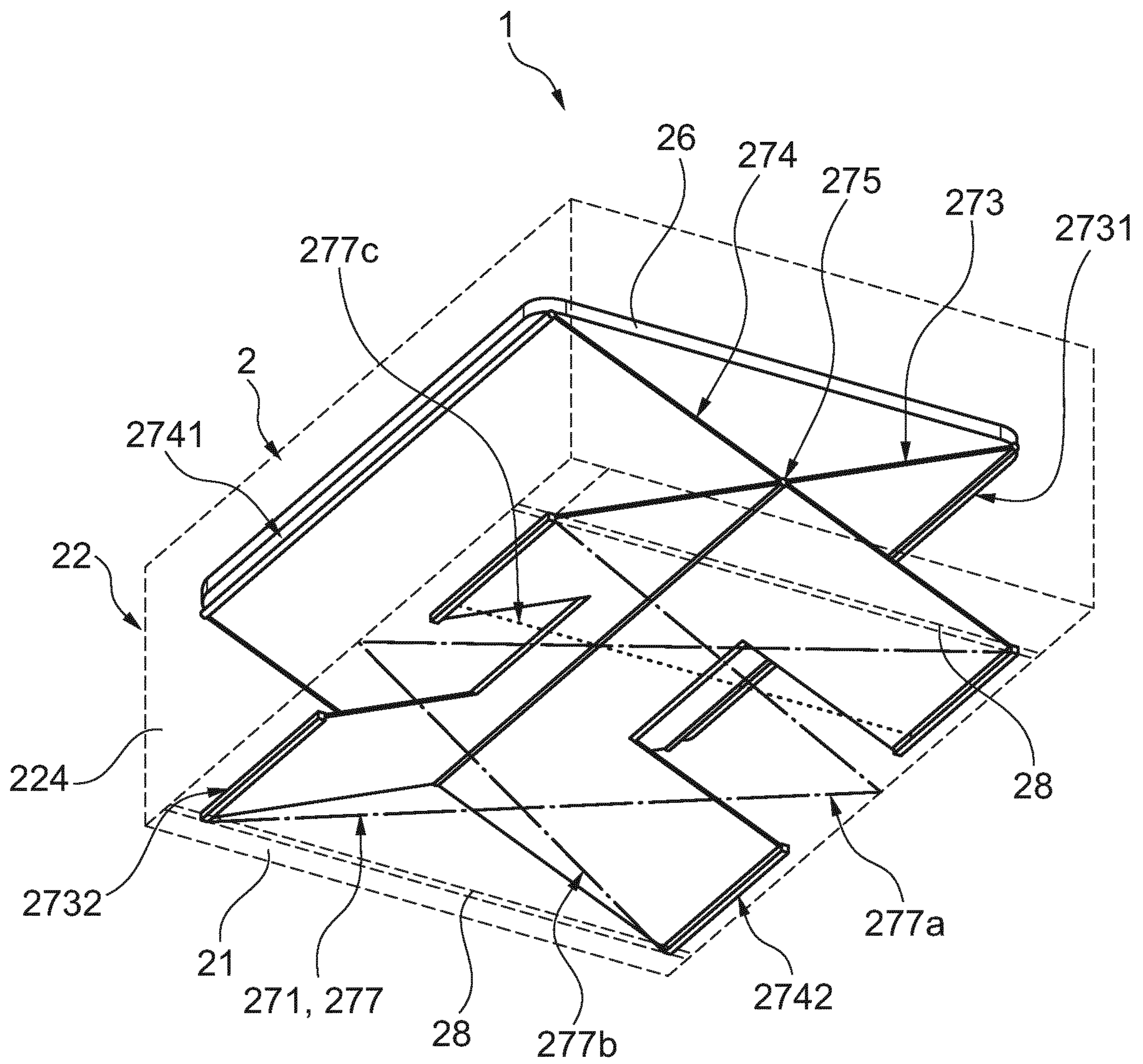


Fig. 4

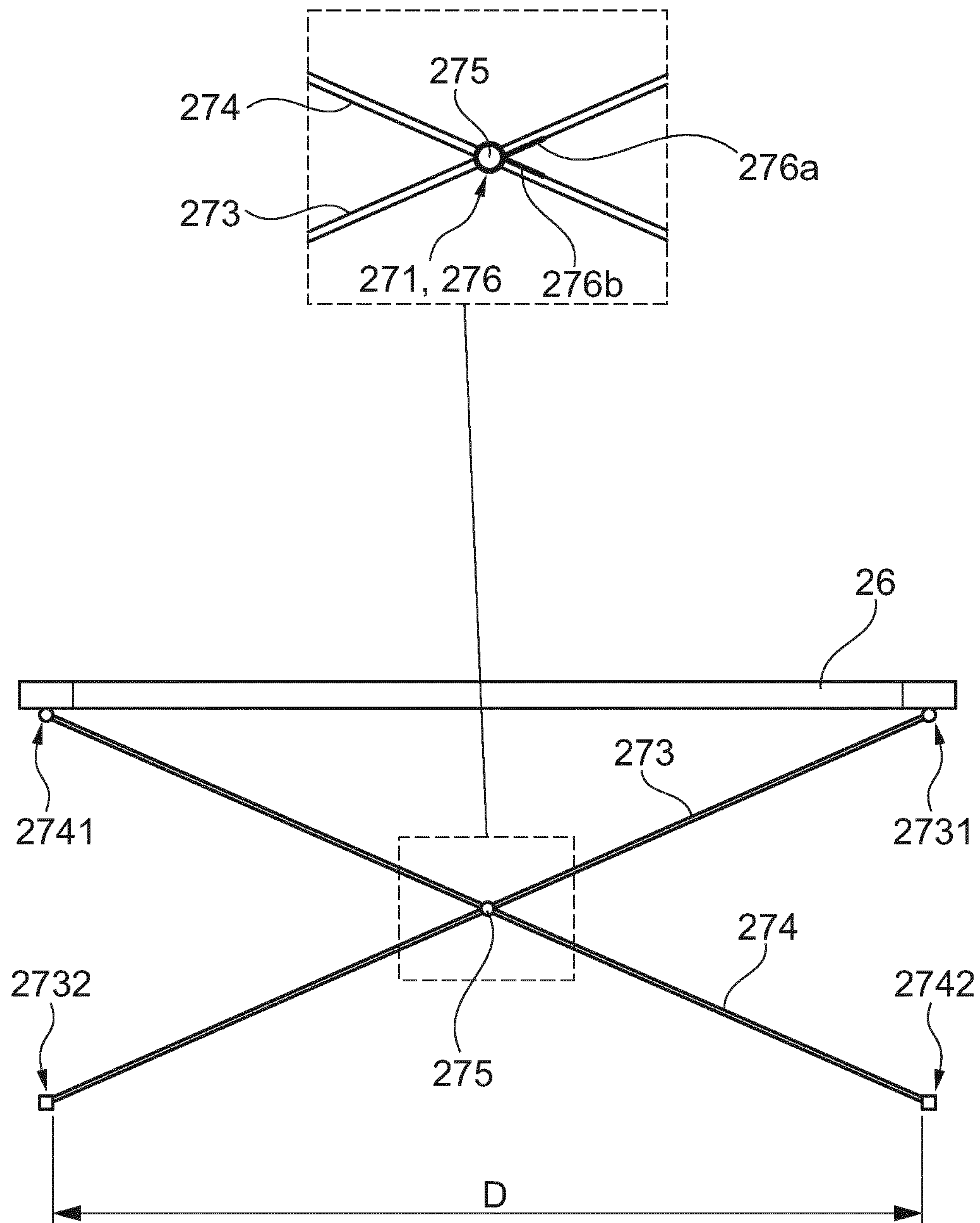


Fig. 5

## INTERNATIONAL SEARCH REPORT

International application No.

**PCT/EP2020/082779**

<b>A. CLASSIFICATION OF SUBJECT MATTER</b> <i>B65D 21/08</i> (2006.01)i; <i>B65D 6/18</i> (2006.01)i; <i>B65D 81/02</i> (2006.01)i  According to International Patent Classification (IPC) or to both national classification and IPC		
<b>B. FIELDS SEARCHED</b>  Minimum documentation searched (classification system followed by classification symbols) B65D  Documentation searched other than minimum documentation to the extent that such documents are included in the fields searched  Electronic data base consulted during the international search (name of data base and, where practicable, search terms used) EPO-Internal, WPI Data		
<b>C. DOCUMENTS CONSIDERED TO BE RELEVANT</b>		
Category*	Citation of document, with indication, where appropriate, of the relevant passages	Relevant to claim No.
X	JP S57101744 U (N.N.) 23 June 1982 (1982-06-23)	1-5
Y	figures 3,4	6-8
Y	US 4032103 A (EHRICHS WARREN A) 28 June 1977 (1977-06-28) figures 1-4	6-8
A	US 2016278515 A1 (ERGUN MUSTAFA A [US] ET AL) 29 September 2016 (2016-09-29) paragraph [0067] - paragraph [0068]; figures 13-16	6
A	US 7246784 B1 (LOPEZ HECTOR [US]) 24 July 2007 (2007-07-24) figures 1,2	8
<input type="checkbox"/> Further documents are listed in the continuation of Box C. <input checked="" type="checkbox"/> See patent family annex.		
<p>* Special categories of cited documents:</p> <p>“A” document defining the general state of the art which is not considered to be of particular relevance</p> <p>“E” earlier application or patent but published on or after the international filing date</p> <p>“L” document which may throw doubts on priority claim(s) or which is cited to establish the publication date of another citation or other special reason (as specified)</p> <p>“O” document referring to an oral disclosure, use, exhibition or other means</p> <p>“P” document published prior to the international filing date but later than the priority date claimed</p> <p>“T” later document published after the international filing date or priority date and not in conflict with the application but cited to understand the principle or theory underlying the invention</p> <p>“X” document of particular relevance; the claimed invention cannot be considered novel or cannot be considered to involve an inventive step when the document is taken alone</p> <p>“Y” document of particular relevance; the claimed invention cannot be considered to involve an inventive step when the document is combined with one or more other such documents, such combination being obvious to a person skilled in the art</p> <p>“&amp;” document member of the same patent family</p>		
Date of the actual completion of the international search <b>19 January 2021</b>		Date of mailing of the international search report <b>28 January 2021</b>
Name and mailing address of the ISA/EP <b>European Patent Office p.b. 5818, Patentlaan 2, 2280 HV Rijswijk Netherlands</b> Telephone No. (+31-70)340-2040 Facsimile No. (+31-70)340-3016		Authorized officer <b>Sundell, Olli</b>  Telephone No.

**INTERNATIONAL SEARCH REPORT**  
**Information on patent family members**

International application No.

**PCT/EP2020/082779**

Patent document cited in search report			Publication date (day/month/year)	Patent family member(s)			Publication date (day/month/year)
JP	S57101744	U	23 June 1982	NONE			
US	4032103	A	28 June 1977	NONE			
US	2016278515	A1	29 September 2016	AU	2015247798	A1	10 November 2016
				CN	106793868	A	31 May 2017
				CN	111642896	A	11 September 2020
				EP	3131437	A2	22 February 2017
				EP	3420852	A1	02 January 2019
				JP	2017511246	A	20 April 2017
				US	2015289641	A1	15 October 2015
				US	2016120300	A1	05 May 2016
				US	2016278515	A1	29 September 2016
				US	2018213929	A1	02 August 2018
				US	2020221864	A1	16 July 2020
				WO	2015160825	A2	22 October 2015
US	7246784	B1	24 July 2007	NONE			

# RAPPORT DE RECHERCHE INTERNATIONALE

Demande internationale n°

PCT/EP2020/082779

<b>A. CLASSEMENT DE L'OBJET DE LA DEMANDE</b> INV. B65D21/08 B65D6/18 B65D81/02 ADD.		
Selon la classification internationale des brevets (CIB) ou à la fois selon la classification nationale et la CIB		
<b>B. DOMAINES SUR LESQUELS LA RECHERCHE A PORTE</b>		
Documentation minimale consultée (système de classification suivi des symboles de classement) B65D		
Documentation consultée autre que la documentation minimale dans la mesure où ces documents relèvent des domaines sur lesquels a porté la recherche		
Base de données électronique consultée au cours de la recherche internationale (nom de la base de données, et si cela est réalisable, termes de recherche utilisés) EPO-Internal, WPI Data		
<b>C. DOCUMENTS CONSIDERES COMME PERTINENTS</b>		
Catégorie*	Identification des documents cités, avec, le cas échéant, l'indication des passages pertinents	no. des revendications visées
X	JP S57 101744 U (N.N.) 23 juin 1982 (1982-06-23)	1-5
Y	figures 3,4	6-8
Y	----- US 4 032 103 A (EHRICHS WARREN A) 28 juin 1977 (1977-06-28)	6-8
Y	figures 1-4	
A	----- US 2016/278515 A1 (ERGUN MUSTAFA A [US] ET AL) 29 septembre 2016 (2016-09-29)	6
A	alinéa [0067] - alinéa [0068]; figures 13-16	
A	----- US 7 246 784 B1 (LOPEZ HECTOR [US]) 24 juillet 2007 (2007-07-24)	8
A	figures 1,2	
	-----	
<input type="checkbox"/> Voir la suite du cadre C pour la fin de la liste des documents <input checked="" type="checkbox"/> Les documents de familles de brevets sont indiqués en annexe		
* Catégories spéciales de documents cités:		
"A" document définissant l'état général de la technique, non considéré comme particulièrement pertinent "E" document antérieur, mais publié à la date de dépôt international ou après cette date "L" document pouvant jeter un doute sur une revendication de priorité ou cité pour déterminer la date de publication d'une autre citation ou pour une raison spéciale (telle qu'indiquée) "O" document se référant à une divulgation orale, à un usage, à une exposition ou tous autres moyens "P" document publié avant la date de dépôt international, mais postérieurement à la date de priorité revendiquée "T" document ultérieur publié après la date de dépôt international ou la date de priorité et n'appartenant pas à l'état de la technique pertinent, mais cité pour comprendre le principe ou la théorie constituant la base de l'invention "X" document particulièrement pertinent; l'invention revendiquée ne peut être considérée comme nouvelle ou comme impliquant une activité inventive par rapport au document considéré isolément "Y" document particulièrement pertinent; l'invention revendiquée ne peut être considérée comme impliquant une activité inventive lorsque le document est associé à un ou plusieurs autres documents de même nature, cette combinaison étant évidente pour une personne du métier "&" document qui fait partie de la même famille de brevets		
Date à laquelle la recherche internationale a été effectivement achevée  19 janvier 2021		Date d'expédition du présent rapport de recherche internationale  28/01/2021
Nom et adresse postale de l'administration chargée de la recherche internationale Office Européen des Brevets, P.B. 5818 Patentlaan 2 NL - 2280 HV Rijswijk Tel. (+31-70) 340-2040, Fax: (+31-70) 340-3016		Fonctionnaire autorisé  Sundell, Olli

# RAPPORT DE RECHERCHE INTERNATIONALE

Renseignements relatifs aux membres de familles de brevets

Demande internationale n°

PCT/EP2020/082779

Document brevet cité au rapport de recherche	Date de publication	Membre(s) de la famille de brevet(s)	Date de publication
JP S57101744	U	23-06-1982	AUCUN
-----			
US 4032103	A	28-06-1977	AUCUN
-----			
US 2016278515	A1	29-09-2016	AU 2015247798 A1 10-11-2016
		CN 106793868 A	31-05-2017
		CN 111642896 A	11-09-2020
		EP 3131437 A2	22-02-2017
		EP 3420852 A1	02-01-2019
		JP 2017511246 A	20-04-2017
		US 2015289641 A1	15-10-2015
		US 2016120300 A1	05-05-2016
		US 2016278515 A1	29-09-2016
		US 2018213929 A1	02-08-2018
		US 2020221864 A1	16-07-2020
		WO 2015160825 A2	22-10-2015
-----			
US 7246784	B1	24-07-2007	AUCUN
-----			