



(12) 实用新型专利

(10) 授权公告号 CN 203953836 U

(45) 授权公告日 2014. 11. 26

(21) 申请号 201420380896. 6

(22) 申请日 2014. 07. 06

(73) 专利权人 王照伟

地址 271600 山东省肥城市中医院麻醉科

(72) 发明人 王照伟 李永胜

(51) Int. Cl.

A61B 19/02(2006. 01)

A61G 13/10(2006. 01)

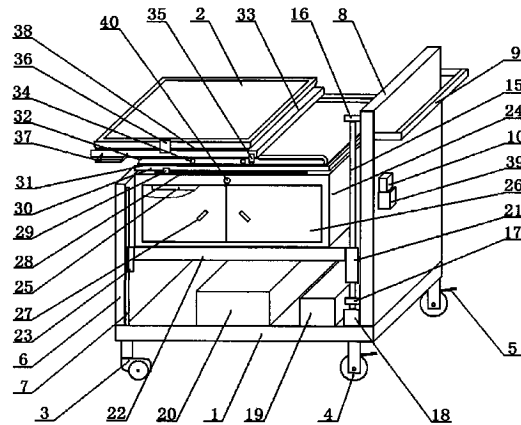
权利要求书1页 说明书2页 附图2页

(54) 实用新型名称

麻醉器械载物台

(57) 摘要

麻醉器械载物台,属于医疗器械技术领域。本实用新型的技术方案是:包括移动基座和麻醉托盘,其特征是在移动基座前侧下端设有导向轮,移动基座后侧下端设有移动轮,移动轮上端设有脚踏式制动器,移动基座前侧设有辅助固定架,辅助固定架两侧设有导向固定滑道,移动基座上端设有固定支架,固定支架后侧设有推手,固定支架一侧设有移动控制手柄,移动控制手柄上面设有上升按钮开关。本实用新型结构简单,使用方便,在给患者进行麻醉时既能保证麻醉器械的卫生安全,又能降低患者手术风险,提高了医务人员工作效率。



1. 麻醉器械载物台,包括移动基座(1)和麻醉托盘(2),其特征是:在移动基座(1)前侧下端设有导向轮(3),移动基座(1)后侧下端设有移动轮(4),移动轮(4)上端设有脚踏式制动器(5),移动基座(1)前侧设有辅助固定架(6),辅助固定架(6)两侧设有导向固定滑道(7),移动基座(1)上端设有固定支架(8),固定支架(8)后侧设有推手(9),固定支架(8)一侧设有移动控制手柄(10),移动控制手柄(10)上面设有上升按钮开关(11),上升按钮开关(11)一侧设有下降按钮开关(12),上升按钮开关(11)下侧设有消毒控制开关(13),消毒控制开关(13)一侧设有消毒定时器(14),固定支架(8)前侧设有升降螺纹传动杆(15),升降螺纹传动杆(15)上端设有固定上转轴(16),升降螺纹传动杆(15)下端设有固定下转轴(17),固定下转轴(17)下侧设有升降驱动电机(18),升降驱动电机(18)一侧设有电机控制器(19),电机控制器(19)一侧设有电源箱(20),升降螺纹传动杆(15)上面设有升降移动支架(21),升降移动支架(21)一侧设有升降移动平台(22),升降移动平台(22)两侧设有辅助固定滑块(23),辅助固定滑块(23)和导向固定滑道(7)嵌套在一起,升降移动平台(22)上侧设有消毒箱(24),消毒箱(24)里侧设有紫外线消毒灯(25),消毒箱(24)外侧设有外开式箱门(26),外开式箱门(26)外侧设有箱门把手(27),消毒箱(24)上侧设有圆形转盘(28),圆形转盘(28)一侧设有旋转限位器(29),圆形转盘(28)上端设有旋转平台(30),旋转平台(30)上端设有平移固定滑道(31),平移固定滑道(31)上侧设有平移限位器(32),平移固定滑道(31)上侧设有平移支架(33),平移支架(33)和平移固定滑道(31)之间设有平移滑轮(34),平移支架(33)下侧设有平移定位卡扣(35),平移支架(33)上侧设有托盘卡扣(36),平移支架(33)一侧设有平移推动把手(37),麻醉托盘(2)设置在平移支架(33)上面。

2. 根据权利要求1所述麻醉器械载物台,其特征在于:所述麻醉托盘(2)下端设有减震防滑垫(38)。

3. 根据权利要求1所述麻醉器械载物台,其特征在于:所述固定支架(8)一侧设有控制手柄底座(39)。

4. 根据权利要求1所述麻醉器械载物台,其特征在于:所述消毒箱(24)外侧设有消毒指示灯(40)。

麻醉器械载物台

[0001] 技术领域：本实用新型属于医疗器械技术领域，具体地讲是一种麻醉器械载物台。

[0002] 背景技术：目前在手术过程中，通常只能安排专人掌握麻醉器械或将麻醉器械放置在手术床上，极易对麻醉器械造成污染，给患者带来较大的风险，而且也经常会出现操作不便的情况，对患者的手术结果带来不利影响，且直接影响医务人员的工作效率。

[0003] 发明内容：本实用新型的目的是提供一种在给患者进行麻醉时既能保证麻醉器械的卫生安全，又能提高医务人员工作效率，降低患者手术风险的麻醉器械载物台。

[0004] 本实用新型的技术方案是：包括移动基座和麻醉托盘，其特征是在移动基座前侧下端设有导向轮，移动基座后侧下端设有移动轮，移动轮上端设有脚踏式制动器，移动基座前侧设有辅助固定架，辅助固定架两侧设有导向固定滑道，移动基座上端设有固定支架，固定支架后侧设有推手，固定支架一侧设有移动控制手柄，移动控制手柄上面设有上升按钮开关，上升按钮开关一侧设有下降按钮开关，上升按钮开关下侧设有消毒控制开关，消毒控制开关一侧设有消毒定时器，固定支架前侧设有升降螺纹传动杆，升降螺纹传动杆上端设有固定上转轴，升降螺纹传动杆下端设有固定下转轴，固定下转轴下侧设有升降驱动电机，升降驱动电机一侧设有电机控制器，电机控制器一侧设有电源箱，升降螺纹传动杆上面设有升降移动支架，升降移动支架一侧设有升降移动平台，升降移动平台两侧设有辅助固定滑块，辅助固定滑块和导向固定滑道嵌套在一起，升降移动平台上侧设有消毒箱，消毒箱里侧设有紫外线消毒灯，消毒箱外侧设有外开式箱门，外开式箱门外侧设有箱门把手，消毒箱上侧设有圆形转盘，圆形转盘一侧设有旋转限位器，圆形转盘上端设有旋转平台，旋转平台上端设有平移固定滑道，平移固定滑道上侧设有平移限位器，平移固定滑道上侧设有平移支架，平移支架和平移固定滑道之间设有平移滑轮，平移支架下侧设有平移定位卡扣，平移支架上侧设有托盘卡扣，平移支架一侧设有平移推动把手，麻醉托盘设置在平移支架上面。

[0005] 作为优选，所述麻醉托盘下端设有减震防滑垫。

[0006] 作为优选，所述固定支架一侧设有控制手柄底座。

[0007] 作为优选，所述消毒箱外侧设有消毒指示灯。

[0008] 本实用新型有益效果是：本实用新型结构简单，使用方便，在给患者进行麻醉时既能保证麻醉器械的卫生安全，又能降低患者手术风险，提高了医务人员工作效率。

附图说明：

[0009] 附图 1 为本实用新型结构示意图。

[0010] 附图 2 为本实用新型移动控制手柄的平面示意图。

[0011] 图中 1、移动基座，2、麻醉托盘，3、导向轮，4、移动轮，5、脚踏式制动器，6、辅助固定架，7、导向固定滑道，8、固定支架，9、推手，10、移动控制手柄，11、上升按钮开关，12、下降按钮开关，13、消毒控制开关，14、消毒定时器，15、升降螺纹传动杆，16、固定上转轴，17、固定下转轴，18、升降驱动电机，19、电机控制器，20、电源箱，21、升降移动支架，22、升降移动平台，23、辅助固定滑块，24、消毒箱，25、紫外线消毒灯，26、外开式箱门，27、箱门把手，28、圆形转盘，29、旋转限位器，30、旋转平台，31、平移固定滑道，32、平移限位器，33、平移支架，

34、平移滑轮,35、平移定位卡扣,36、托盘卡扣,37、平移推动把手,38、减震防滑垫,39、控制手柄底座,40、消毒指示灯。

[0012] 具体实施方式:包括移动基座 1 和麻醉托盘 2,其特征是在移动基座 1 前侧下端设有导向轮 3,移动基座 1 后侧下端设有移动轮 4,移动轮 4 上端设有脚踏式制动器 5,移动基座 1 前侧设有辅助固定架 6,辅助固定架 6 两侧设有导向固定滑道 7,移动基座 1 上端设有固定支架 8,固定支架 8 后侧设有推手 9,固定支架 8 一侧设有移动控制手柄 10,移动控制手柄 10 上面设有上升按钮开关 11,上升按钮开关 11 一侧设有下降按钮开关 12,上升按钮开关 11 下侧设有消毒控制开关 13,消毒控制开关 13 一侧设有消毒定时器 14,固定支架 8 前侧设有升降螺纹传动杆 15,升降螺纹传动杆 15 上端设有固定上转轴 16,升降螺纹传动杆 15 下端设有固定下转轴 17,固定下转轴 17 下侧设有升降驱动电机 18,升降驱动电机 18 一侧设有电机控制器 19,电机控制器 19 一侧设有电源箱 20,升降螺纹传动杆 15 上面设有升降移动支架 21,升降移动支架 21 一侧设有升降移动平台 22,升降移动平台 22 两侧设有辅助固定滑块 23,辅助固定滑块 23 和导向固定滑道 7 嵌套在一起,升降移动平台 22 上侧设有消毒箱 24,消毒箱 24 里侧设有紫外线消毒灯 25,消毒箱 24 外侧设有外开式箱门 26,外开式箱门 26 外侧设有箱门把手 27,消毒箱 24 上侧设有圆形转盘 28,圆形转盘 28 一侧设有旋转限位器 29,圆形转盘 28 上端设有旋转平台 30,旋转平台 30 上端设有平移固定滑道 31,平移固定滑道 31 上侧设有平移限位器 32,平移固定滑道 31 上侧设有平移支架 33,平移支架 33 和平移固定滑道 31 之间设有平移滑轮 34,平移支架 33 下侧设有平移定位卡扣 35,平移支架 33 上侧设有托盘卡扣 36,平移支架 33 一侧设有平移推动把手 37,麻醉托盘 2 设置在平移支架 33 上面。在对患者进麻醉时,将麻醉需要使用的器械放置在麻醉托盘 2 上面,将麻醉托盘 2 放在平移支架 33 上面,用托盘卡扣 36 将其固定,将本实用新型移动到手术台前,打开移动控制手柄 10 上面的上升按钮开关 11 或下降按钮开关 12,电机控制器 19 控制升降驱动电机 18 带动升降螺纹传动杆 15 旋转,升降螺纹传动杆 15 带动升降移动支架 21 上升或下降,进而带动升降移动平台 22 上升或下降,升降移动平台 22 通过辅助固定滑块 23 和辅助固定架 6 两侧的导向固定滑道 7 进行辅助固定,以确保整体升降的稳定性,打开平移定位卡扣 35,通过平移推动把手 37 可将平移支架 33 根据需要向前平移,平移限位器 32 对平移支架 33 平移距离进行限定,打开旋转限位器 29,旋转圆形转盘 28 上面的旋转平台 30,可将平移支架 33 根据需要进行旋转,更方便麻醉师进行操作,提高工作效率,使用后的器械可放在消毒箱 24 进行消毒处理,以便下次使用。

[0013] 作为优选,所述麻醉托盘 2 下端设有减震防滑垫 38。这样设置,可以防止麻醉托盘 2 滑动,影响手术。

[0014] 作为优选,所述固定支架 8 一侧设有控制手柄底座 39。这样设置,可以方便对移动控制手柄 10 进行管理。

[0015] 作为优选,所述消毒箱 24 外侧设有消毒指示灯 40。这样设置,可以对消毒工作状态实时进行查看。

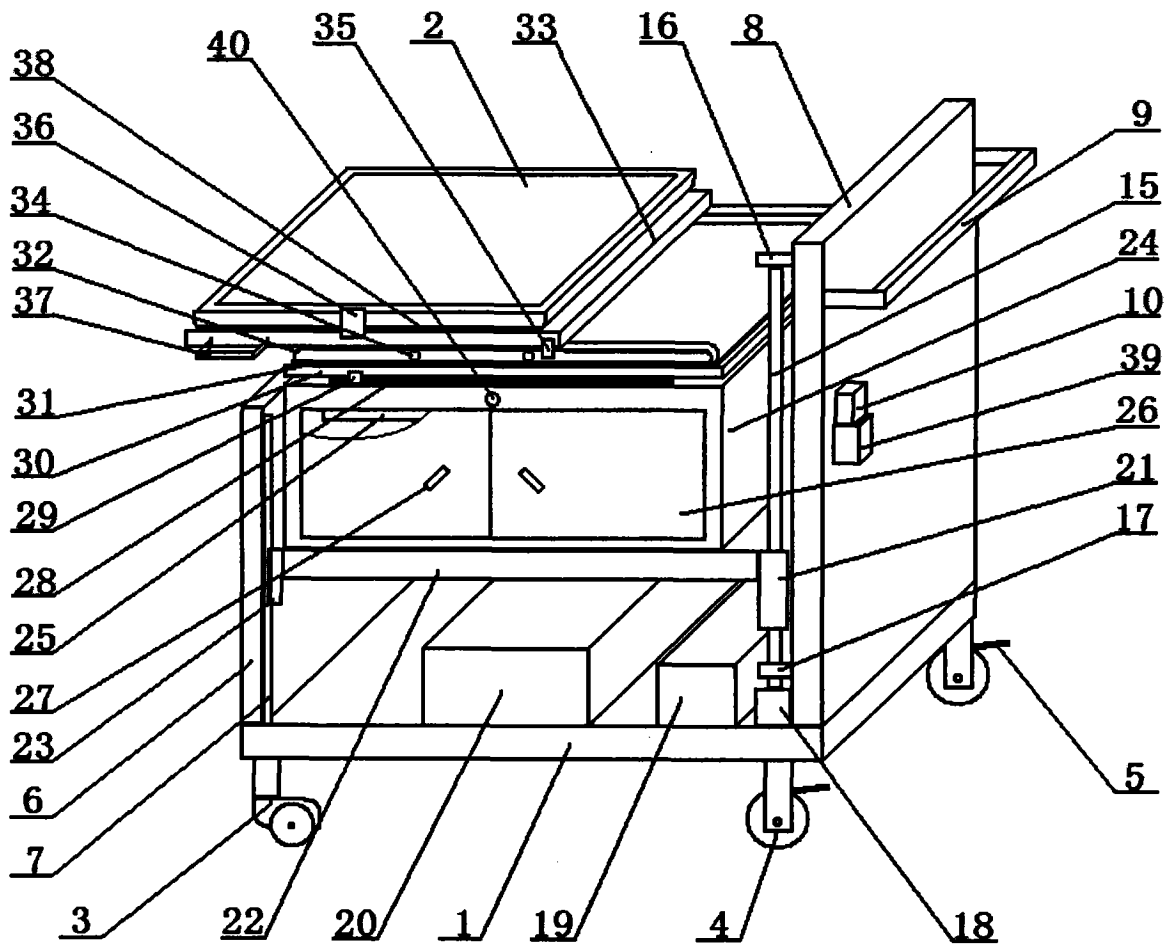


图 1

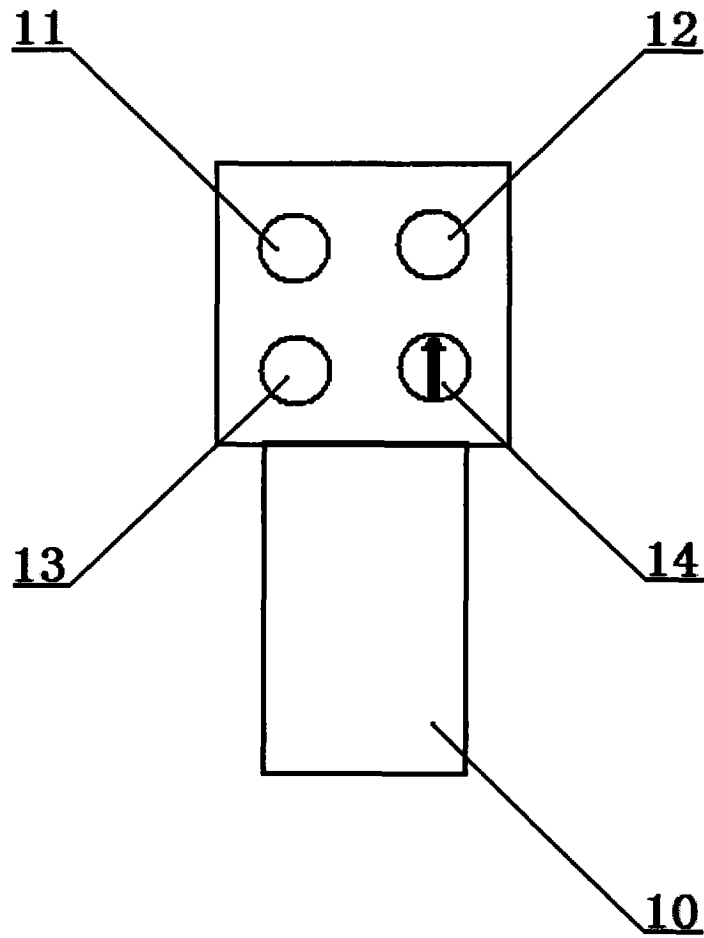


图 2