

(12) NACH DEM VERTRAG ÜBER DIE INTERNATIONALE ZUSAMMENARBEIT AUF DEM GEBIET DES PATENTWESENS (PCT) VERÖFFENTLICHTE INTERNATIONALE ANMELDUNG

(19) Weltorganisation für geistiges Eigentum  
Internationales Büro



(43) Internationales Veröffentlichungsdatum  
23. Dezember 2004 (23.12.2004)

PCT

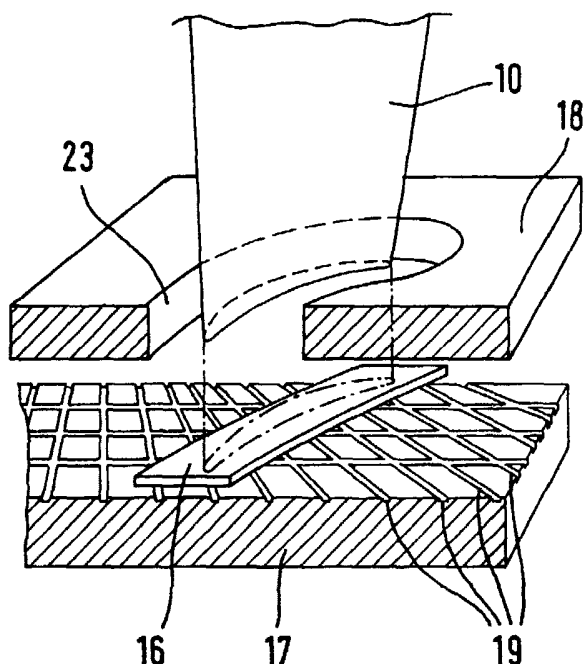
(10) Internationale Veröffentlichungsnummer  
WO 2004/111306 A3

- (51) Internationale Patentklassifikation<sup>7</sup>: C23C 26/02, F01D 5/28, B23K 35/02
- (21) Internationales Aktenzeichen: PCT/DE2004/001158
- (22) Internationales Anmeldedatum:  
4. Juni 2004 (04.06.2004)
- (25) Einreichungssprache: Deutsch
- (26) Veröffentlichungssprache: Deutsch
- (30) Angaben zur Priorität:  
103 26 541.4 12. Juni 2003 (12.06.2003) DE
- (71) Anmelder (für alle Bestimmungsstaaten mit Ausnahme von US): MTU AERO ENGINES GMBH [DE/DE]; Dachauer Strasse 665, 80995 München (DE).
- (72) Erfinder; und
- (75) Erfinder/Anmelder (nur für US): MEIER, Reinhold [DE/DE]; Unterer Markt 36, 84405 Dorfen (DE). SCHMIDT, Mario [DE/DE]; Zum Flutgraben 15, 47441 Moers (DE).
- (74) Anwälte: SÖLLNER, Oliver usw.; DaimlerChrysler AG, Intellectual Property Management, IPM - C 106, 70546 Stuttgart (DE).
- (81) Bestimmungsstaaten (soweit nicht anders angegeben, für jede verfügbare nationale Schutzrechtsart): AE, AG, AL, AM, AT, AU, AZ, BA, BB, BG, BR, BW, BY, BZ, CA, CH, CN, CO, CR, CU, CZ, DK, DM, DZ, EC, EE, EG, ES, FI, GB, GD, GE, GH, GM, HR, HU, ID, IL, IN, IS, JP, KE, KG, KP, KR, KZ, LC, LK, LR, LS, LT, LU, LV, MA, MD, MG, MK, MN, MW, MX, MZ, NA, NI, NO, NZ, OM, PG, PH, PL, PT, RO, RU, SC, SD, SE, SG, SK, SL, SY, TJ, TM, TN, TR, TT, TZ, UA, UG, US, UZ, VC, VN, YU, ZA, ZM, ZW.
- (84) Bestimmungsstaaten (soweit nicht anders angegeben, für jede verfügbare regionale Schutzrechtsart): ARIPO (BW, GH, GM, KE, LS, MW, MZ, NA, SD, SL, SZ, TZ, UG, ZM, ZW), eurasisches (AM, AZ, BY, KG, KZ, MD, RU, TJ, TM), europäisches (AT, BE, BG, CH, CY, CZ, DE, DK, EE, ES, FI, FR, GB, GR, HU, IE, IT, LU, MC, NL, PL, PT,

[Fortsetzung auf der nächsten Seite]

(54) Title: METHOD FOR ARMOUR-PLATING THE TIPS OF ROTATING BLADES OF A GAS TURBINE MECHANISM AND DEVICE FOR CARRYING OUT SAID METHOD

(54) Bezeichnung: VERFAHREN ZUR SCHAUFELSPITZENPANZERUNG DER LAUFSCHAUFELN EINES GASTURBINENTRIEBWERKES UND VORRICHTUNG ZUR DURCHFÜHRUNG DES VERFAHRENS



(57) Abstract: The invention relates to a method for armour-plating the tips (12) of compressor blades (10) of a gas turbine mechanism by using a cut piece (16) made of a soldered film provided with a metal layer comprising embedded hard particles and which is adapted to the geometry of the tip of the blade which is to be armour-plated. Said cut piece (16) is melted by applying pressure to the blade tip and a ribbed or uneven structure is created on the surface thereof.

(57) Zusammenfassung: Verfahren zur Panzerung der Schaufelspitzen (12) von Verdichterschaufeln (10) eines Gasturbinentriebwerkes unter Verwendung eines Zuschnitts (16), der aus einer, mit einer eingebettete harte Partikel aufweisenden Metallschicht versehenen Lötfolie besteht und der der Geometrie der zu panzernden Schaufelspitze angepasst ist, welcher Zuschnitt (16) unter Anwendung von Druck auf die Schaufelspitze aufgeschmolzen wird und dabei eine gerippte oder genoppte Struktur in seine Oberfläche eingeprägt erhält

WO 2004/111306 A3



RO, SE, SI, SK, TR), OAPI (BF, BJ, CF, CG, CI, CM, GA, GN, GQ, GW, ML, MR, NE, SN, TD, TG).

*Zur Erklärung der Zweibuchstaben-Codes und der anderen Abkürzungen wird auf die Erklärungen ("Guidance Notes on Codes and Abbreviations") am Anfang jeder regulären Ausgabe der PCT-Gazette verwiesen.*

**Veröffentlicht:**

— *mit internationalem Recherchenbericht*

**(88) Veröffentlichungsdatum des internationalen**

**Recherchenberichts:**

3. März 2005

# INTERNATIONAL SEARCH REPORT

International Application No  
PCT/DE2004/001158

<b>A. CLASSIFICATION OF SUBJECT MATTER</b> IPC 7 C23C26/02 F01D5/28 B23K35/02		
According to International Patent Classification (IPC) or to both national classification and IPC		
<b>B. FIELDS SEARCHED</b> Minimum documentation searched (classification system followed by classification symbols) IPC 7 C23C F01D B23K		
Documentation searched other than minimum documentation to the extent that such documents are included in the fields searched		
Electronic data base consulted during the international search (name of data base and, where practical, search terms used) EPO-Internal, WPI Data, PAJ		
<b>C. DOCUMENTS CONSIDERED TO BE RELEVANT</b>		
Category °	Citation of document, with indication, where appropriate, of the relevant passages	Relevant to claim No.
Y	WO 02/097160 A (MEGA MASAHIKO ; OHARA MINORU (JP); MITSUBISHI HEAVY IND LTD (JP)) 5 December 2002 (2002-12-05) abstract; figures 1-5	1
A	- & EP 1 391 537 A (MITSUBISHI HEAVY IND LTD) 25 February 2004 (2004-02-25)	3,5
Y,P	column 8, line 47 - column 10, line 15	1
A,P	column 11, line 10 - line 19 column 13, line 7 - line 18 column 13, line 38 - column 14, line 11 column 17, line 23 - line 29; claims 1,7,9; figures 1-5	3,5
Y	US 4 622 445 A (MATSEN MARC R) 11 November 1986 (1986-11-11) claims 1,2	1
-----		
-/--		
<input checked="" type="checkbox"/> Further documents are listed in the continuation of box C. <span style="margin-left: 200px;"><input checked="" type="checkbox"/> Patent family members are listed in annex.</span>		
° Special categories of cited documents :		
"A" document defining the general state of the art which is not considered to be of particular relevance "E" earlier document but published on or after the international filing date "L" document which may throw doubts on priority claim(s) or which is cited to establish the publication date of another citation or other special reason (as specified) "O" document referring to an oral disclosure, use, exhibition or other means "P" document published prior to the international filing date but later than the priority date claimed	"T" later document published after the international filing date or priority date and not in conflict with the application but cited to understand the principle or theory underlying the invention "X" document of particular relevance; the claimed invention cannot be considered novel or cannot be considered to involve an inventive step when the document is taken alone "Y" document of particular relevance; the claimed invention cannot be considered to involve an inventive step when the document is combined with one or more other such documents, such combination being obvious to a person skilled in the art. "&" document member of the same patent family	
Date of the actual completion of the international search  <div style="text-align: center; font-size: 1.2em;">30 November 2004</div>	Date of mailing of the international search report  <div style="text-align: center; font-size: 1.2em;">09.12.04</div>	
Name and mailing address of the ISA European Patent Office, P.B. 5818 Patentlaan 2 NL - 2280 HV Rijswijk Tel. (+31-70) 340-2040, Tx. 31 651 epo nl, Fax: (+31-70) 340-3016	Authorized officer  <div style="text-align: center; font-size: 1.2em;">Elsen, D</div>	

## INTERNATIONAL SEARCH REPORT

International Application No

PCT/DE2004/001158

C.(Continuation) DOCUMENTS CONSIDERED TO BE RELEVANT		
Category *	Citation of document, with indication, where appropriate, of the relevant passages	Relevant to claim No.
A	EP 1 065 297 A (GEN ELECTRIC) 3 January 2001 (2001-01-03) column 3, line 1 - line 18 sentence 35 - sentence 36 column 4, line 36 - column 6, line 5; claims 1,4,8-10,14,15 -----	1,3,5
A	US 2002/119338 A1 (BUDINGER DAVID EDWARD ET AL) 29 August 2002 (2002-08-29) column 2, paragraph 34 - column 3, paragraph 51; claims 1-44 -----	1,3,5
A	US 5 264 011 A (BROWN LAWRENCE E ET AL) 23 November 1993 (1993-11-23) column 7, line 6 - column 8, line 10 column 9, line 42 - line 47 column 11, line 30 - line 41 -----	1,3,5
A	EP 1 029 629 A (EUROMAT GMBH) 23 August 2000 (2000-08-23) claims 11,15,16,24 -----	1,3,5
A	EP 0 961 038 A (KEMPTEN ELEKTROSCHMELZ GMBH) 1 December 1999 (1999-12-01) column 4, line 54 - column 5, line 6; claim 10; figures 1,2 -----	2
A	US 2 166 998 A (MORGAN JOHN G) 25 July 1939 (1939-07-25) page 1, column 2, line 49 - page 2, column 1, line 39; figures 1-3 -----	6
A	PATENT ABSTRACTS OF JAPAN vol. 1996, no. 06, 28 June 1996 (1996-06-28) & JP 8 055865 A (FUJI ELECTRIC CO LTD), 27 February 1996 (1996-02-27) abstract -----	6
A	PATENT ABSTRACTS OF JAPAN vol. 1997, no. 05, 30 May 1997 (1997-05-30) & JP 9 010926 A (MITSUBISHI HEAVY IND LTD), 14 January 1997 (1997-01-14) abstract -----	6
A	DE 32 08 068 A (KAEHNY MASCHINENBAU GMBH) 15 September 1983 (1983-09-15) page 16, paragraph 3; figures 1-3b abstract -----	6
A	US 4 795 313 A (COULON ANDRE) 3 January 1989 (1989-01-03) column 2, line 41 - line 43; figures 1-3 -----	6

# INTERNATIONAL SEARCH REPORT

Information on patent family members

International Application No PCT/DE2004/001158
---

Patent document cited in search report	A	Publication date	Patent family member(s)	Publication date
WO 02097160	A	05-12-2002	CN 1463302 T EP 1391537 A1 WO 02097160 A1 US 2004091627 A1	24-12-2003 25-02-2004 05-12-2002 13-05-2004
EP 1391537	A	25-02-2004	EP 1391537 A1 US 2004091627 A1 CN 1463302 T WO 02097160 A1	25-02-2004 13-05-2004 24-12-2003 05-12-2002
US 4622445	A	11-11-1986	NONE	
EP 1065297	A	03-01-2001	US 6302318 B1 EP 1065297 A2 JP 2001162367 A TW 574395 B US 2003062401 A1 US 2001006187 A1	16-10-2001 03-01-2001 19-06-2001 01-02-2004 03-04-2003 05-07-2001
US 2002119338	A1	29-08-2002	US 2002189722 A1 US 2004124231 A1	19-12-2002 01-07-2004
US 5264011	A	23-11-1993	NONE	
EP 1029629	A	23-08-2000	DE 19906765 A1 DE 10000988 A1 EP 1029629 A2	24-08-2000 19-07-2001 23-08-2000
EP 0961038	A	01-12-1999	DE 19823928 A1 AT 216758 T BR 9901672 A CA 2273048 A1 CN 1303579 T CZ 9901903 A3 WO 9962314 A2 DE 59900881 D1 DE 59901284 D1 EP 0961038 A1 EP 1084599 A2 ES 2175870 T3 JP 3547645 B2 JP 2000055095 A JP 2002517104 T US 6347905 B1	09-12-1999 15-05-2002 21-12-1999 28-11-1999 11-07-2001 11-04-2001 02-12-1999 28-03-2002 29-05-2002 01-12-1999 21-03-2001 16-11-2002 28-07-2004 22-02-2000 11-06-2002 19-02-2002
US 2166998	A	25-07-1939	NONE	
JP 8055865	A	27-02-1996	NONE	
JP 9010926	A	14-01-1997	JP 2820655 B2 DE 69600362 D1 DE 69600362 T2 EP 0739676 A1 KR 214912 B1 SG 73425 A1 US 5702050 A	05-11-1998 23-07-1998 19-11-1998 30-10-1996 02-08-1999 20-06-2000 30-12-1997
DE 3208068	A	15-09-1983	DE 3208068 A1	15-09-1983

# INTERNATIONAL SEARCH REPORT

Information on patent family members

International Application No

PCT/DE2004/001158

Patent document cited in search report	Publication date	Patent family member(s)	Publication date
DE 3208068	A	AT 19483 T EP 0088401 A1	15-05-1986 14-09-1983
US 4795313	A	03-01-1989	FR 2599425 A1 04-12-1987
			AT 50824 T 15-03-1990
			CN 87104497 A ,B 16-12-1987
			CS 276857 B6 12-08-1992
			CS 9003827 A3 15-01-1992
			CS 8703892 A3 18-03-1992
			DE 3761833 D1 12-04-1990
			EP 0249092 A1 16-12-1987
			GR 3000501 T3 31-07-1991
			JP 62297442 A 24-12-1987
			ZA 8703837 A 24-11-1987

# INTERNATIONALER RECHERCHENBERICHT

Internationales Aktenzeichen

PCT/DE2004/001158

A. KLASSIFIZIERUNG DES ANMELDUNGSGEGENSTANDES  
 IPK 7 C23C26/02 F01D5/28 B23K35/02

Nach der Internationalen Patentklassifikation (IPK) oder nach der nationalen Klassifikation und der IPK

## B. RECHERCHIERTE GEBIETE

Recherchierter Mindestprüfstoff (Klassifikationssystem und Klassifikationssymbole)  
 IPK 7 C23C F01D B23K

Recherchierte aber nicht zum Mindestprüfstoff gehörende Veröffentlichungen, soweit diese unter die recherchierten Gebiete fallen

Während der internationalen Recherche konsultierte elektronische Datenbank (Name der Datenbank und evtl. verwendete Suchbegriffe)

EPO-Internal, WPI Data, PAJ

## C. ALS WESENTLICH ANGESEHENE UNTERLAGEN

Kategorie*	Bezeichnung der Veröffentlichung, soweit erforderlich unter Angabe der in Betracht kommenden Teile	Betr. Anspruch Nr.
Y	WO 02/097160 A (MEGA MASAHIKO ; OHARA MINORU (JP); MITSUBISHI HEAVY IND LTD (JP)) 5. Dezember 2002 (2002-12-05)	1
A	Zusammenfassung; Abbildungen 1-5	3,5
Y,P	- & EP 1 391 537 A (MITSUBISHI HEAVY IND LTD) 25. Februar 2004 (2004-02-25)	1
A,P	Spalte 8, Zeile 47 - Spalte 10, Zeile 15 Spalte 11, Zeile 10 - Zeile 19 Spalte 13, Zeile 7 - Zeile 18 Spalte 13, Zeile 38 - Spalte 14, Zeile 11 Spalte 17, Zeile 23 - Zeile 29; Ansprüche 1,7,9; Abbildungen 1-5	3,5
Y	US 4 622 445 A (MATSEN MARC R) 11. November 1986 (1986-11-11) Ansprüche 1,2	1
	----- -/--	

Weitere Veröffentlichungen sind der Fortsetzung von Feld C zu entnehmen

Siehe Anhang Patentfamilie

\* Besondere Kategorien von angegebenen Veröffentlichungen :

"A" Veröffentlichung, die den allgemeinen Stand der Technik definiert, aber nicht als besonders bedeutsam anzusehen ist

"E" älteres Dokument, das jedoch erst am oder nach dem internationalen Anmeldedatum veröffentlicht worden ist

"L" Veröffentlichung, die geeignet ist, einen Prioritätsanspruch zweifelhaft erscheinen zu lassen, oder durch die das Veröffentlichungsdatum einer anderen im Recherchenbericht genannten Veröffentlichung belegt werden soll oder die aus einem anderen besonderen Grund angegeben ist (wie ausgeführt)

"O" Veröffentlichung, die sich auf eine mündliche Offenbarung, eine Benutzung, eine Ausstellung oder andere Maßnahmen bezieht

"P" Veröffentlichung, die vor dem internationalen Anmeldedatum, aber nach dem beanspruchten Prioritätsdatum veröffentlicht worden ist

"T" Spätere Veröffentlichung, die nach dem internationalen Anmeldedatum oder dem Prioritätsdatum veröffentlicht worden ist und mit der Anmeldung nicht kollidiert, sondern nur zum Verständnis des der Erfindung zugrundeliegenden Prinzips oder der ihr zugrundeliegenden Theorie angegeben ist

"X" Veröffentlichung von besonderer Bedeutung; die beanspruchte Erfindung kann allein aufgrund dieser Veröffentlichung nicht als neu oder auf erfinderischer Tätigkeit beruhend betrachtet werden

"Y" Veröffentlichung von besonderer Bedeutung; die beanspruchte Erfindung kann nicht als auf erfinderischer Tätigkeit beruhend betrachtet werden, wenn die Veröffentlichung mit einer oder mehreren anderen Veröffentlichungen dieser Kategorie in Verbindung gebracht wird und diese Verbindung für einen Fachmann naheliegend ist

"&" Veröffentlichung, die Mitglied derselben Patentfamilie ist

Datum des Abschlusses der internationalen Recherche

30. November 2004

Absendedatum des internationalen Recherchenberichts

09.12.04

Name und Postanschrift der Internationalen Recherchenbehörde

Europäisches Patentamt, P.B. 5818 Patentlaan 2  
 NL - 2280 HV Rijswijk  
 Tel. (+31-70) 340-2040, Tx. 31 651 epo nl,  
 Fax: (+31-70) 340-3016

Bevollmächtigter Bediensteter

Elsen, D

## INTERNATIONALER RECHERCHENBERICHT

Internationales Aktenzeichen

PCT/DE2004/001158

C.(Fortsetzung) ALS WESENTLICH ANGESEHENE UNTERLAGEN		
Kategorie <sup>e</sup>	Bezeichnung der Veröffentlichung, soweit erforderlich unter Angabe der in Betracht kommenden Teile	Betr. Anspruch Nr.
A	EP 1 065 297 A (GEN ELECTRIC) 3. Januar 2001 (2001-01-03) Spalte 3, Zeile 1 - Zeile 18 Satz 35 - Satz 36 Spalte 4, Zeile 36 - Spalte 6, Zeile 5; Ansprüche 1,4,8-10,14,15 -----	1,3,5
A	US 2002/119338 A1 (BUDINGER DAVID EDWARD ET AL) 29. August 2002 (2002-08-29) Spalte 2, Absatz 34 - Spalte 3, Absatz 51; Ansprüche 1-44 -----	1,3,5
A	US 5 264 011 A (BROWN LAWRENCE E ET AL) 23. November 1993 (1993-11-23) Spalte 7, Zeile 6 - Spalte 8, Zeile 10 Spalte 9, Zeile 42 - Zeile 47 Spalte 11, Zeile 30 - Zeile 41 -----	1,3,5
A	EP 1 029 629 A (EUROMAT GMBH) 23. August 2000 (2000-08-23) Ansprüche 11,15,16,24 -----	1,3,5
A	EP 0 961 038 A (KEMPTEN ELEKTROSCHMELZ GMBH) 1. Dezember 1999 (1999-12-01) Spalte 4, Zeile 54 - Spalte 5, Zeile 6; Anspruch 10; Abbildungen 1,2 -----	2
A	US 2 166 998 A (MORGAN JOHN G) 25. Juli 1939 (1939-07-25) Seite 1, Spalte 2, Zeile 49 - Seite 2, Spalte 1, Zeile 39; Abbildungen 1-3 -----	6
A	PATENT ABSTRACTS OF JAPAN Bd. 1996, Nr. 06, 28. Juni 1996 (1996-06-28) & JP 8 055865 A (FUJI ELECTRIC CO LTD), 27. Februar 1996 (1996-02-27) Zusammenfassung -----	6
A	PATENT ABSTRACTS OF JAPAN Bd. 1997, Nr. 05, 30. Mai 1997 (1997-05-30) & JP 9 010926 A (MITSUBISHI HEAVY IND LTD), 14. Januar 1997 (1997-01-14) Zusammenfassung -----	6
A	DE 32 08 068 A (KAEHNY MASCHINENBAU GMBH) 15. September 1983 (1983-09-15) Seite 16, Absatz 3; Abbildungen 1-3b Zusammenfassung -----	6
A	US 4 795 313 A (COULON ANDRE) 3. Januar 1989 (1989-01-03) Spalte 2, Zeile 41 - Zeile 43; Abbildungen 1-3 -----	6

# INTERNATIONALER RECHERCHENBERICHT

Angaben zu Veröffentlichungen, die zur selben Patentfamilie gehören

Internationales Aktenzeichen

PCT/DE2004/001158

Im Recherchenbericht angeführtes Patentdokument	Datum der Veröffentlichung	Mitglied(er) der Patentfamilie	Datum der Veröffentlichung
WO 02097160 A	05-12-2002	CN 1463302 T EP 1391537 A1 WO 02097160 A1 US 2004091627 A1	24-12-2003 25-02-2004 05-12-2002 13-05-2004
EP 1391537 A	25-02-2004	EP 1391537 A1 US 2004091627 A1 CN 1463302 T WO 02097160 A1	25-02-2004 13-05-2004 24-12-2003 05-12-2002
US 4622445 A	11-11-1986	KEINE	
EP 1065297 A	03-01-2001	US 6302318 B1 EP 1065297 A2 JP 2001162367 A TW 574395 B US 2003062401 A1 US 2001006187 A1	16-10-2001 03-01-2001 19-06-2001 01-02-2004 03-04-2003 05-07-2001
US 2002119338 A1	29-08-2002	US 2002189722 A1 US 2004124231 A1	19-12-2002 01-07-2004
US 5264011 A	23-11-1993	KEINE	
EP 1029629 A	23-08-2000	DE 19906765 A1 DE 10000988 A1 EP 1029629 A2	24-08-2000 19-07-2001 23-08-2000
EP 0961038 A	01-12-1999	DE 19823928 A1 AT 216758 T BR 9901672 A CA 2273048 A1 CN 1303579 T CZ 9901903 A3 WO 9962314 A2 DE 59900881 D1 DE 59901284 D1 EP 0961038 A1 EP 1084599 A2 ES 2175870 T3 JP 3547645 B2 JP 2000055095 A JP 2002517104 T US 6347905 B1	09-12-1999 15-05-2002 21-12-1999 28-11-1999 11-07-2001 11-04-2001 02-12-1999 28-03-2002 29-05-2002 01-12-1999 21-03-2001 16-11-2002 28-07-2004 22-02-2000 11-06-2002 19-02-2002
US 2166998 A	25-07-1939	KEINE	
JP 8055865 A	27-02-1996	KEINE	
JP 9010926 A	14-01-1997	JP 2820655 B2 DE 69600362 D1 DE 69600362 T2 EP 0739676 A1 KR 214912 B1 SG 73425 A1 US 5702050 A	05-11-1998 23-07-1998 19-11-1998 30-10-1996 02-08-1999 20-06-2000 30-12-1997
DE 3208068 A	15-09-1983	DE 3208068 A1	15-09-1983

# INTERNATIONALER RECHERCHENBERICHT

Angaben zu Veröffentlichungen, die zur selben Patentfamilie gehören

Internationales Aktenzeichen

PCT/DE2004/001158

Im Recherchenbericht angeführtes Patentdokument	Datum der Veröffentlichung	Mitglied(er) der Patentfamilie	Datum der Veröffentlichung
DE 3208068	A	AT 19483 T	15-05-1986
		EP 0088401 A1	14-09-1983
-----			
US 4795313	A	FR 2599425 A1	04-12-1987
		AT 50824 T	15-03-1990
		CN 87104497 A ,B	16-12-1987
		CS 276857 B6	12-08-1992
		CS 9003827 A3	15-01-1992
		CS 8703892 A3	18-03-1992
		DE 3761833 D1	12-04-1990
		EP 0249092 A1	16-12-1987
		GR 3000501 T3	31-07-1991
		JP 62297442 A	24-12-1987
		ZA 8703837 A	24-11-1987
-----			