

19 RÉPUBLIQUE FRANÇAISE
 INSTITUT NATIONAL
 DE LA PROPRIÉTÉ INDUSTRIELLE
 COURBEVOIE

11 N° de publication : 3 024 629

(à n'utiliser que pour les
 commandes de reproduction)

21 N° d'enregistrement national : 14 57555

51 Int Cl⁸ : H 04 N 21/80 (2016.01), H 04 N 21/20, G 09 G 5/14

12 DEMANDE DE BREVET D'INVENTION

A1

22 Date de dépôt : 04.08.14.

30 Priorité :

43 Date de mise à la disposition du public de la
 demande : 05.02.16 Bulletin 16/05.

56 Liste des documents cités dans le rapport de
 recherche préliminaire : *Se reporter à la fin du
 présent fascicule*

60 Références à d'autres documents nationaux
 apparentés :

Demande(s) d'extension :

71 Demandeur(s) : BLANC JEAN DAVID — FR.

72 Inventeur(s) : BLANC JEAN DAVID.

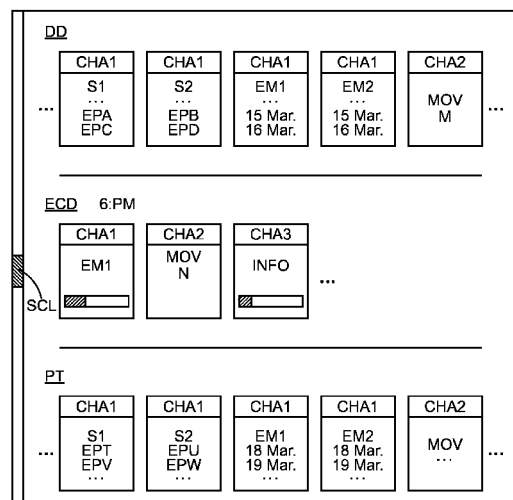
73 Titulaire(s) : BLANC JEAN DAVID.

74 Mandataire(s) : CABINET PLASSERAUD.

54 INTERFACE PERFECTIONNEE D'ACCES A DES PROGRAMMES DE TELEVISION.

57 L'invention concerne la gestion d'une application de
 guide électronique et d'accès à des programmes de télévi-
 sion, comportant la commande d'un affichage sur écran
 d'une succession ordonnée dans le temps de vignettes as-
 sociées à des programmes respectifs de télévision. Au sens de
 l'invention:

- on identifie des contenus (EPA, EPC; EPT, EPV) asso-
 ciés à un même programme de télévision (S1), récurrent, et
- on élabore une commande d'affichage d'une vignette
 commune pour l'ensemble des contenus associés à ce
 même programme dans une présentation de programmes
 passés (DD) ou futurs (PT).



FR 3 024 629 - A1



Interface perfectionnée d'accès à des programmes de télévision

Domaine de l'invention

La présente invention concerne notamment un procédé mis en œuvre par des moyens
5 informatiques pour générer une interface d'accès à des programmes de télévision.

L'objet d'une telle interface est d'offrir une grande exhaustivité dans la présentation des programmes et des fonctionnalités associées, tout en assurant une ergonomie d'utilisation satisfaisante.

10

Etat de la technique

Souvent, les programmes sont encore disponibles pour une visualisation en différé quelques jours après leur diffusion en direct. Par exemple en France, la plupart des programmes sont encore disponibles sept jours après leur date de diffusion. Ainsi, il est possible d'accéder à des
15 contenus déjà diffusés en différé, ce qui est nommé communément « télévision de rattrapage » (ou « replay »).

Certaines interfaces existantes proposent déjà de présenter des programmes déjà diffusés, ainsi que des programmes en cours ou futurs dans une même page d'écran. Il apparaît alors sur la
20 figure 1 présentant l'art antérieur qu'une émission récurrente (par exemple une série télévisée S1, ou S2, ou encore des émissions récurrentes comme des bulletins Météo EM1 ou des émissions de divertissement EM2 dans l'exemple illustré) puisse apparaître plusieurs fois dans la grille de programmes (par exemple à un même horaire 5:PM – 7:PM tous les jours en semaine). Par exemple, la série télévisée S1 est représentée cinq fois sur la figure 1, pour des
25 épisodes successifs :

- EP A et EP C (épisodes déjà diffusés antérieurement à la date du jour AUJ qui est le 17 mars dans l'exemple représenté),
- EP X (épisode en cours de diffusion actuellement, par exemple), et
- EP T et EP V (épisodes prévus pour une diffusion ultérieure, les jours suivants).

30 Dans l'exemple de la figure 1, seuls les contenus programmés par une même chaîne CHA1 sont représentés.

Il apparaît que les vignettes associées à de tels contenus encombrant alors la grille de programmes. En particulier, lorsque la grille présente les programmes de plusieurs chaînes de télévision à la fois, avec tous les programmes passés (sur une semaine complète), ainsi que les programmes en cours et futurs, à différents horaires de la journée, l'utilisateur d'une telle interface peut difficilement l'interpréter et y naviguer.

La présente invention vient améliorer la situation.

10 **Présentation de l'invention**

Elle propose à cet effet un procédé mis en œuvre par des moyens informatiques, de gestion d'une application de guide électronique de programmes de télévision, comportant la commande d'un affichage sur écran d'une succession ordonnée dans le temps de vignettes associées à des programmes respectifs de télévision.

15

En particulier, le procédé comporte les étapes :

- identifier des contenus associés à un même programme de télévision, récurrent, et
- élaborer une commande d'affichage d'une vignette commune pour l'ensemble des contenus associés à ce même programme dans une présentation de programmes passés ou futurs.

20

Ainsi, l'invention met en œuvre un filtre de données pour compacter les informations à afficher sur écran, offrant ainsi un meilleur confort d'utilisation de l'interface. Cette amélioration se fonde sur un critère objectif pour un utilisateur (et non en fonction de sa subjectivité) car les données affichées sont moindres, ce qui permet de mieux maîtriser l'utilisation de l'interface.

25

Modes de réalisation de l'invention

Dans un mode de réalisation avantageux où les vignettes affichées sont sélectionnables par un utilisateur de l'application, la sélection de la vignette commune précitée provoque une commande d'affichage d'une liste d'informations respectivement relatives aux contenus associés au même programme précité.

30

Une telle réalisation présentée plus loin en détails en référence à la figure 3, permet de compacter davantage les données présentées dans l'écran d'accueil de l'interface et d'offrir plus de détails à l'utilisateur en sélectionnant la vignette commune.

- 5 Les informations présentées après sélection de la vignette commune peuvent comporter au moins, pour chaque contenu, un titre de contenu, une horodate de diffusion du contenu, et une indication d'une chaîne de télévision diffusant ce contenu.

Dans une forme de réalisation avantageuse, ces informations comportent une indication de
10 marque (ou « bookmark » en anglais) pour chaque contenu. En particulier, cette indication est sélectionnable pour marquer un contenu, ce qui permet alors une mise à disposition de ce contenu dans un répertoire correspondant. Ce répertoire peut être par un exemple un volet de visualisation des contenus précédemment marqués comme on le verra en détails plus loin en référence à la figure 6.

15

En particulier, un contenu est disponible dans le répertoire précité après une horodate de début de diffusion de ce contenu. Bien entendu, le contenu ne peut pas être visualisé avant qu'il ne soit ou qu'il n'ait été diffusé en direct. Dès le début de sa diffusion, le contenu peut être accessible et il apparaît comme tel dans le volet précité de visualisation des contenus marqués.

20

Dans une forme de réalisation avantageuse, les informations précitées comportent une indication de marque générale de l'ensemble des contenus. En particulier, cette indication de marque générale est sélectionnable pour marquer l'ensemble des contenus par une commande unique, pour une mise à disposition de tous les contenus dans un répertoire correspondant (tel
25 qu'un volet de visualisation). Ainsi, une telle réalisation permet de marquer tous les contenus associés à un même programme (par exemple tous les épisodes passés et futurs d'une même série télévisée, et même le cas échéant diffusés par plusieurs chaînes de télévision), et ce en une seule commande (par exemple en un seul clic de l'utilisateur).

30

Dans un mode de réalisation, l'application comporte un outil de navigation dans le temps, pour un affichage de vignettes de programmes sur des pages d'écran (successives en fonction du temps), l'affichage de vignettes étant ordonné en fonction d'horodates de diffusion respectives des programmes. En particulier, la vignette commune précitée est affichée à chaque page

d'écran si un contenu associé est (ou a été) diffusé à une horodate correspondant à la page d'écran affichée, et plus particulièrement selon une unique occurrence passée et/ou une unique occurrence future par page d'écran.

- 5 La présente invention vise aussi un programme informatique, comportant des instructions pour la mise en œuvre du procédé ci-avant, lorsque ce programme est exécuté par un processeur. Un exemple d'ordinogramme d'un tel programme est illustré sur la figure 5 commentée ci-après.

La présente invention vise aussi un serveur d'application de guide électronique de programmes de télévision, comportant des moyens informatiques (tels qu'un processeur et au moins une mémoire de travail) pour la mise en œuvre du procédé ci-avant. Un tel serveur est illustré sur la figure 4 et porte la référence SER.

Présentation des figures

- 15 D'autres caractéristiques et avantages de l'invention apparaîtront à l'examen de la description détaillée ci-après, et des dessins annexés sur lesquels :
- la figure 1 illustre un exemple d'écran d'interface d'accès à des programmes de télévision, au sens de l'art antérieur ;
 - la figure 2 illustre un exemple d'écran d'interface d'accès à des programmes de télévision, avec, selon l'invention, une vignette unique pour un programme donné, et ce pour toutes les occurrences passées ou futures de ce programme ;
 - la figure 3 illustre un mode de réalisation de l'invention dans lequel la sélection d'une vignette unique d'un programme sur l'écran d'interface provoque l'affichage d'une liste des occurrences associées à ce programme ;
 - 25 - la figure 4 illustre schématiquement un système pour la mise en œuvre de l'invention, faisant intervenir en particulier un serveur d'application SER au sens de l'invention ;
 - la figure 5 illustre les principales étapes d'un exemple de réalisation du procédé selon l'invention ;
 - la figure 6 illustre un volet de visualisation des contenus marqués par la mise en œuvre du
- 30 procédé selon un mode de réalisation de l'invention.

Description d'exemples de réalisation

En référence à la figure 2, l'invention propose de présenter tous les contenus (présents, passés et futurs) diffusés par toutes les chaînes (CHA1, CHA2, CHA3, etc.) sur une même page d'écran mais de n'afficher qu'une unique occurrence d'une vignette associée à une même émission récurrente (une même série télévisée S1 ou S2, ou encore une même émission d'information EM1 ou de divertissement EM2), et ce :

- dans le passé DD (les programmes déjà diffusés, dits « *de rattrapage* »),
- dans le présent ECD (les programmes en cours de diffusion), avec une barre de défilement sous les vignettes correspondantes, et
- dans le futur PT (les programmes qui seront diffusés plus tard).

10

Dans l'exemple de la figure 2, chaque vignette affiche :

- les contenus disponibles, associés à un même programme, tel qu'une série S1, S2, où une émission EM1, EM2, et qui ont été diffusés dans le passé DD,
- ou les contenus associés à un même programme (S1, S2, EM1, EM2) et qui seront diffusés et ainsi disponibles dans le futur PT.

15

Il est possible pour un utilisateur de naviguer dans le temps par défilement en utilisant le bouton de défilement SCL (fonction de « scrolling ») ou directement en passant d'une journée à l'autre via une rubrique de menu temporel de l'interface (non représentée). La vignette unique d'un même programme apparaît dans chaque page du défilement s'il est prévu au moins une diffusion d'un contenu associé à ce programme dans la plage temporelle d'observation correspondant à la page en cours d'affichage. Néanmoins, il n'apparaît qu'une unique occurrence de la vignette commune si la page d'écran n'affiche que des programmes passés ou que des programmes futurs. En revanche, si la page d'écran présente à la fois des programmes passés et des programmes futurs comme illustré sur la figure 2, alors deux occurrences de la même vignette peuvent être présentes (l'une pour les contenus déjà diffusés DD, et l'autre pour les contenus diffusés plus tard PT), voire en outre une troisième occurrence si un contenu correspondant à ce programme est en cours de diffusion (ECD).

20

25

En particulier, dans l'exemple représenté, une vignette unique liste les différentes occurrences de ces contenus. Néanmoins, dans un mode de réalisation avantageux, la vignette n'affiche pas toutes les occurrences de ce programme. Ainsi, il est possible d'afficher sur la vignette de la page d'accueil de l'interface d'autres informations sur le programme, par exemple une

30

imagerie ainsi que le type du programme : une série (avec le type de série, le nom du producteur, des acteurs, etc.), ou une émission, avec le type d'émission (divertissement, culinaire, mode, reportage, etc.), ou autre. Ainsi, en référence à la figure 3, la vignette affiche, outre ces informations, le nombre d'occurrences NO passées et/ou futures, d'une émission récurrente (à gauche de la figure 3).

En outre, en sélectionnant cette unique vignette (par exemple avec une télécommande ou par double click ou click droit d'une souris), il s'affiche (à droite de la figure 3) une page descriptive de l'émission (reprenant le titre et le thème par exemple de la vignette, et ajoutant des détails sur les acteurs ou animateurs éventuels, etc.). Cette page comporte en particulier toutes les occurrences passées DISP, donc disponibles, et futures PT, ainsi que leur date de diffusion. Ainsi, il apparaît sur cette page une pile des programmations d'une même émission récurrente. L'utilisateur peut ainsi avoir accès, via cette liste, aux contenus déjà disponibles (en cliquant sur le bouton de lecture représenté par un triangle noir). Il peut avoir accès en outre au programme en cours de diffusion en direct (présenté dans la liste au-dessus de la barre de défilement BD). En sélectionnant ce programme, l'interface lui propose de reprendre la lecture du contenu depuis le début (en léger différé) ou, au contraire, de poursuivre la lecture du contenu en direct.

En pratique, en référence à la figure 4, un serveur SER est relié à une base de données DB répertoriant les programmes, les dates de diffusion, les informations sur les programmes, etc. Le serveur peut être relié en outre à une mémoire de stockage des contenus déjà diffusés ou en cours de diffusion. En particulier, la base de données DB est structurée par des liens entre des contenus qui sont associés entre eux, comme des épisodes d'une même série, etc. Ainsi, un écran d'affichage tel qu'un poste de télévision TVS, connecté directement ou via un « décodeur » (ou set-top box) au serveur SER (éventuellement via un réseau étendu RES) peut afficher, sur commande de l'utilisateur via la télécommande RM (ou une souris), la fiche complète relative à une émission récurrente S1, présentant les différentes occurrences passées ou futures, lorsque l'utilisateur sélectionne la vignette correspondante.

30

Ainsi, en référence à la figure 5, en fonction d'un programme donné S1 sélectionné à l'étape E1, le serveur interroge la base de données DB à l'étape E2 pour établir à l'étape E3 une liste des occurrences liées à ce programmes et désignant des contenus associés à ce programme, en

y incluant des informations relatives à ces contenus (notamment les heures de diffusion). Ainsi, le serveur peut envoyer au poste TVS une commande d'affichage de cette liste sous forme d'une pile d'informations sur les contenus associés à ce programme S1, à l'étape E4.

- 5 Il convient de noter que l'interrogation de la base de données n'est pas limitée à une chaîne de télévision précise. Ainsi, dans l'exemple de la figure 3, on peut relever que tous les contenus associés à un même programme S1 sont recensés, indépendamment de la chaîne qui les diffuse (CHA1 ou CHAN).
- 10 En outre, comme il est possible de faire apparaître les programmations futures sur la liste précitée (par exemple les futurs épisodes d'une série), il peut être tiré avantage de cette présentation pour faire apparaître un bouton à sélectionner par l'utilisateur pour marquer une occurrence du programme. Cette fonctionnalité d'application de marque à un contenu (ou « bookmark » en anglais) permet, en référence à la figure 6, de faire apparaître tous les
- 15 contenus qui ont été marqués dans un volet particulier. Ainsi, lorsque la date de diffusion de ces contenus est passée et que les contenus sont donc disponibles, l'utilisateur peut accéder à de tels contenus depuis ce volet de « bookmarks ». En référence à la figure 3 (partie de droite), l'utilisateur peut sélectionner les contenus un à un pour les marquer (référence BKM de la figure 3), ou par une commande particulière, les sélectionner tous en une seule opération. A cet
- 20 effet, une rubrique d'un menu BKMA peut s'afficher en suggérant un bookmark de tous les contenus à la fois. Ainsi, en référence à la figure 5 à nouveau, en cas de sélection d'un ou plusieurs contenus pour être marqués à l'étape E5, l'information de marquage est gardée en mémoire pour afficher à l'étape E6 le ou les contenus marqués dans le volet de visualisation des bookmarks.
- 25
- Ainsi, par le biais de la fonctionnalité associée à ce bookmark et des possibilités de visualisation ultérieure, l'utilisateur peut programmer un enregistrement d'une occurrence individuelle de l'émission, mais aussi et en une seule commande (par exemple un seul clic de souris), de toutes les occurrences futures (rendues disponibles après leur date de diffusion en direct), et plus généralement encore de toutes les occurrences (passées et disponibles, en cours
- 30 et à venir). Par ailleurs, il est possible de faire apparaître toutes les programmations passées (disponibles dans le volet de « bookmark »), présentes et futures, d'une émission donnée, et ce indépendamment de la chaîne qui les diffuse, comme illustré sur la figure 6.

Ainsi, on comprendra que dans une solution de l'art antérieur, toutes ces occurrences passées auraient figuré ensemble sur une grille des programmes (comme présenté sur la figure 1), en encombrant alors une telle grille. L'invention vient alors surmonter la difficulté d'un affichage de tous les programmes passés et futurs, en particulier avec la récurrence des émissions (bulletin météo d'une même chaîne, même série diffusée par une ou plusieurs chaînes), qui, dans l'état de l'art, est lourd et rend fastidieuse la sélection des programmes. En n'affichant qu'une seule vignette pour une émission passée ou future, elle met en œuvre un regroupement des informations de programmations passées et futures sous forme d'une pile dans une même page qui s'affiche lorsque l'on sélectionne l'une des vignettes de cette émission (figure 3). Une telle fonctionnalité augmente l'ergonomie d'utilisation, notamment lorsqu'il est possible de sélectionner toutes les émissions dans la pile d'une page correspondante pour marquer toutes les occurrences en même temps (« bookmarks »). Il s'agit donc d'une réalisation avantageuse conférant un confort technique supplémentaire à l'utilisateur, selon un critère objectif et non subjectif. L'invention rend alors plus claire une grille de programmes présents, passés et futurs, comme illustré sur la figure 2.

Bien entendu, la présente invention ne se limite pas aux formes de réalisation décrites ci-avant à titre d'exemple ; elle s'étend à d'autres variantes.

Par exemple, les informations présentées sur la figure 3 et relatives à chaque contenu de la liste peuvent être plus exhaustives et comporter alors une indication du producteur de la série ou de l'émission, des acteurs de la série ou des présentateurs de l'émission, etc. Par ailleurs, des requêtes à la base de données DB permettent d'effectuer des recherches de contenus par mots-clés de titre de contenu, acteurs ou présentateurs, etc.

Par ailleurs, on a décrit ci-avant une application d'accès à des programmes de télévision. Néanmoins, l'invention vise plus généralement une application de guide électronique de programmes de télévision, avec accès, ou non, à ces programmes de télévision.

Revendications

1. Procédé mis en œuvre par des moyens informatiques, de gestion d'une application de guide électronique de programmes de télévision, comportant la commande d'un affichage sur écran
5 d'une succession ordonnée dans le temps de vignettes associées à des programmes respectifs de télévision, caractérisé en ce que le procédé comporte les étapes :
 - identifier (E3) des contenus associés à un même programme de télévision, récurrent, et
 - élaborer (E4) une commande d'affichage d'une vignette commune pour l'ensemble des contenus associés à ce même programme dans une présentation de programmes passés ou
10 futurs.
2. Procédé selon la revendication 1, caractérisé en ce que, les vignettes affichées étant sélectionnables par un utilisateur de l'application, la sélection de la vignette commune provoque une commande d'affichage d'une liste d'informations respectivement relatives aux
15 contenus associés audit même programme.
3. Procédé selon la revendication 2, caractérisé en ce que lesdites informations comportent au moins, pour chaque contenu, un titre de contenu, une horodate de diffusion du contenu, et une indication d'une chaîne de télévision diffusant ce contenu.
20
4. Procédé selon l'une des revendications 2 et 3, caractérisé en ce que les informations comportent une indication de marque (BKM) pour chaque contenu, et en ce que ladite indication est sélectionnable pour marquer un contenu (E5), pour une mise à disposition de ce contenu dans un répertoire correspondant (E6).
25
5. Procédé selon la revendication 4, caractérisé en ce qu'un contenu est disponible dans ledit répertoire (FIG.6) après une horodate de début de diffusion de ce contenu.
6. Procédé selon l'une des revendications 2 à 4, caractérisé en ce que les informations
30 comportent une indication de marque générale (BKMA) de l'ensemble des contenus, et en ce que ladite indication de marque générale est sélectionnable pour marquer l'ensemble des contenus par une commande unique, pour une mise à disposition de tous les contenus dans un répertoire correspondant (E6).

7. Procédé selon l'une des revendications précédentes, dans lequel l'application comporte un outil de navigation dans le temps, pour un affichage de vignettes de programmes sur des pages d'écran, ordonné en fonction d'horodates de diffusion respectives des programmes, caractérisé en ce que ladite vignette commune est affichée selon une unique occurrence passée et/ou une
5 unique occurrence future par page d'écran.
8. Programme informatique, caractérisé en ce qu'il comporte des instructions pour la mise en œuvre du procédé selon l'une des revendications 1 à 7, lorsque ce programme est exécuté par un processeur.
10
9. Serveur d'application de guide électronique de programmes de télévision, caractérisé en ce qu'il comporte des moyens informatiques pour la mise en œuvre du procédé selon l'une des revendications 1 à 7.

1/4

CHA 1	5:PM		6:PM	7:PM	
15 Mar.	S1 EPA	S2 EPB	EM1	EM2	
16 Mar.	S1 EPC	S2 EPD	EM1	EM2	
17 Mar.	S1 EPX	S2 EPY	EM1	EM2	
18 Mar.	S1 EPT	S2 EPU	EM1	EM2	
19 Mar.	S1 EPV	S2 EPW	EM1	EM2	

AUJ →

FIG. 1
(ART ANTÉRIEUR)

2/4

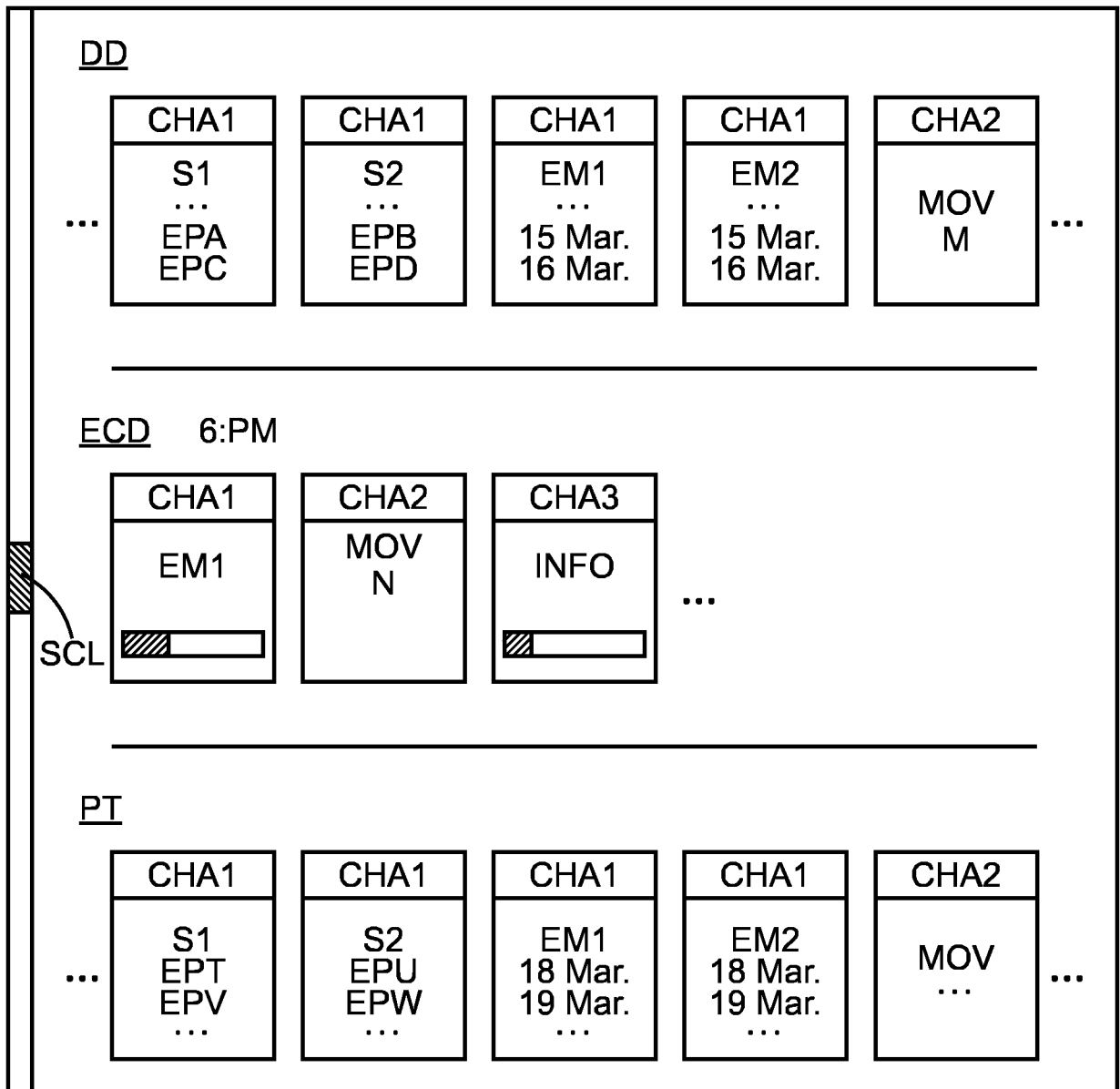


FIG. 2

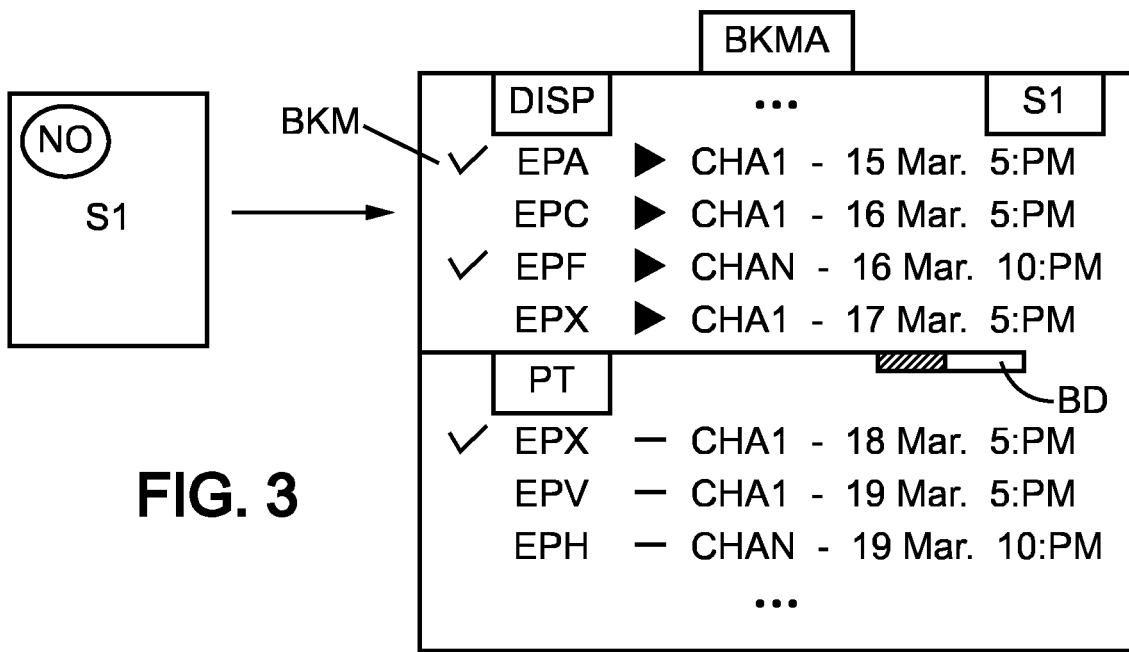


FIG. 3

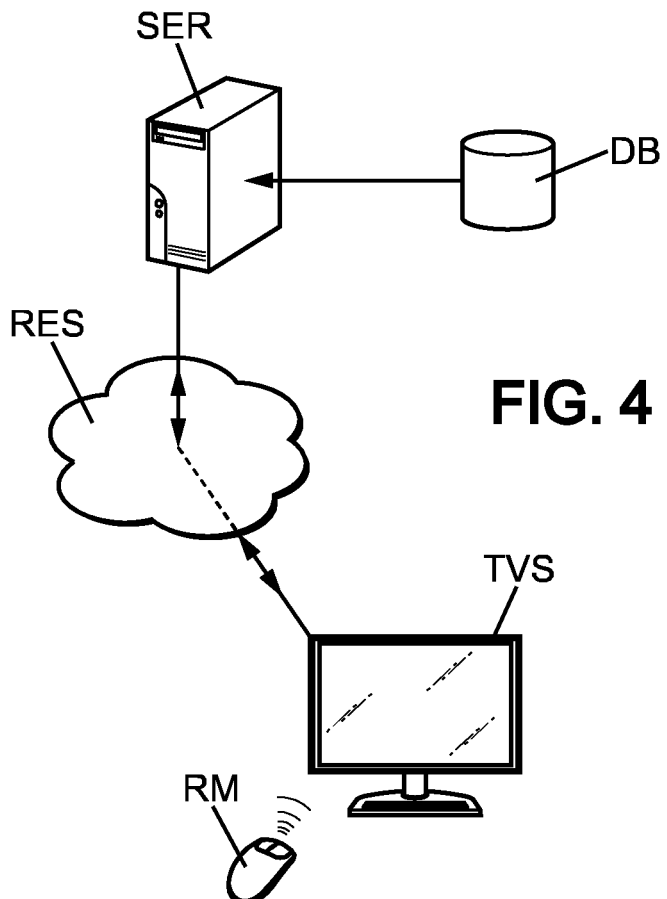
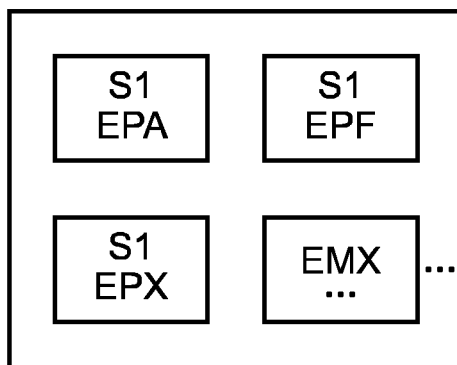
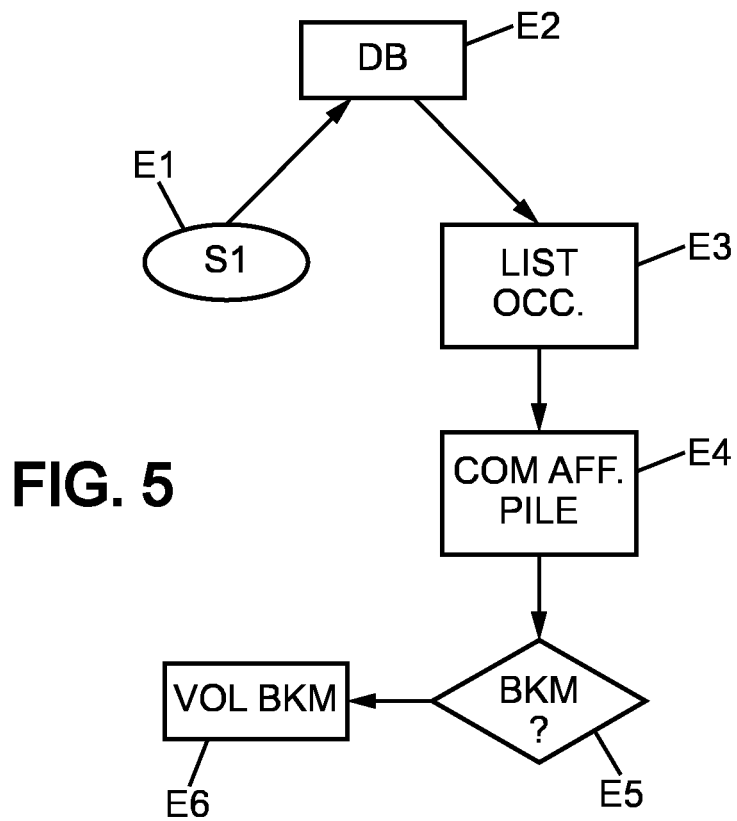


FIG. 4

4/4

**FIG. 6**



**RAPPORT DE RECHERCHE
PRÉLIMINAIRE**

établi sur la base des dernières revendications
déposées avant le commencement de la recherche

N° d'enregistrement
national

FA 804182
FR 1457555

DOCUMENTS CONSIDÉRÉS COMME PERTINENTS		Revendication(s) concernée(s)	Classement attribué à l'invention par l'INPI
Catégorie	Citation du document avec indication, en cas de besoin, des parties pertinentes		
X	EP 2 369 841 A2 (BRITISH BROADCASTING CORP [GB]) 28 septembre 2011 (2011-09-28) * abrégé * * figures 3-6 * * alinéas [0048] - [0064] * -----	1-9	H04N21/80 H04N21/20 G09G5/14
X	EP 1 558 028 A2 (UNITED VIDEO PROPERTIES INC [US]) 27 juillet 2005 (2005-07-27) * abrégé * * revendications 1-10 * -----	1-9	
			DOMAINES TECHNIQUES RECHERCHÉS (IPC)
			H04N G06F
Date d'achèvement de la recherche		Examineur	
5 juin 2015		Naci, Suphi Umut	
CATÉGORIE DES DOCUMENTS CITÉS		T : théorie ou principe à la base de l'invention	
X : particulièrement pertinent à lui seul		E : document de brevet bénéficiant d'une date antérieure	
Y : particulièrement pertinent en combinaison avec un		à la date de dépôt et qui n'a été publié qu'à cette date	
autre document de la même catégorie		de dépôt ou qu'à une date postérieure.	
A : arrière-plan technologique		D : cité dans la demande	
O : divulgation non-écrite		L : cité pour d'autres raisons	
P : document intercalaire		
		& : membre de la même famille, document correspondant	

1

**ANNEXE AU RAPPORT DE RECHERCHE PRÉLIMINAIRE
RELATIF A LA DEMANDE DE BREVET FRANÇAIS NO. FR 1457555 FA 804182**

La présente annexe indique les membres de la famille de brevets relatifs aux documents brevets cités dans le rapport de recherche préliminaire visé ci-dessus.

Les dits membres sont contenus au fichier informatique de l'Office européen des brevets à la date du 05-06-2015

Les renseignements fournis sont donnés à titre indicatif et n'engagent pas la responsabilité de l'Office européen des brevets, ni de l'Administration française

Document brevet cité au rapport de recherche		Date de publication	Membre(s) de la famille de brevet(s)	Date de publication
EP 2369841	A2	28-09-2011	EP 2369841 A2	28-09-2011
			GB 2479343 A	12-10-2011
			US 2011239249 A1	29-09-2011

EP 1558028	A2	27-07-2005	AT 200375 T	15-04-2001
			AT 458353 T	15-03-2010
			AU 701683 B2	04-02-1999
			BR 9408586 A	02-09-1997
			CA 2190744 A1	30-11-1995
			CA 2362627 A1	30-11-1995
			CA 2362630 A1	30-11-1995
			CA 2363051 A1	30-11-1995
			CA 2363052 A1	30-11-1995
			DE 69427041 D1	10-05-2001
			DE 69427041 T2	19-07-2001
			DK 1558028 T3	22-10-2012
			DK 1763234 T3	03-05-2010
			DK 2282535 T3	05-11-2012
			EP 0775417 A1	28-05-1997
			EP 1028590 A2	16-08-2000
			EP 1443756 A2	04-08-2004
			EP 1558028 A2	27-07-2005
			EP 1708498 A2	04-10-2006
			EP 1708499 A2	04-10-2006
			EP 1763234 A2	14-03-2007
			EP 2282533 A1	09-02-2011
			EP 2282534 A1	09-02-2011
			EP 2282535 A1	09-02-2011
			EP 2282536 A1	09-02-2011
			EP 2282537 A1	09-02-2011
			EP 2293548 A1	09-03-2011
			ES 2157262 T3	16-08-2001
			ES 2340056 T3	28-05-2010
			ES 2394434 T3	31-01-2013
			ES 2397154 T3	05-03-2013
			JP 4083525 B2	30-04-2008
			JP 4382116 B2	09-12-2009
			JP 4415032 B2	17-02-2010
			JP 4415033 B2	17-02-2010
			JP 4512618 B2	28-07-2010
			JP 4564839 B2	20-10-2010
			JP 4868467 B2	01-02-2012
			JP 4955644 B2	20-06-2012
			JP 5087098 B2	28-11-2012
			JP 5242815 B2	24-07-2013
			JP 5295874 B2	18-09-2013

EPO FORM P0465

Pour tout renseignement concernant cette annexe : voir Journal Officiel de l'Office européen des brevets, No.12/82

**ANNEXE AU RAPPORT DE RECHERCHE PRÉLIMINAIRE
RELATIF A LA DEMANDE DE BREVET FRANÇAIS NO. FR 1457555 FA 804182**

La présente annexe indique les membres de la famille de brevets relatifs aux documents brevets cités dans le rapport de recherche préliminaire visé ci-dessus.

Les dits membres sont contenus au fichier informatique de l'Office européen des brevets à la date du **05-06-2015**

Les renseignements fournis sont donnés à titre indicatif et n'engagent pas la responsabilité de l'Office européen des brevets, ni de l'Administration française

Document brevet cité au rapport de recherche	Date de publication	Membre(s) de la famille de brevet(s)	Date de publication
		JP H10501936 A	17-02-1998
		JP 2003189200 A	04-07-2003
		JP 2005102342 A	14-04-2005
		JP 2005102343 A	14-04-2005
		JP 2005151594 A	09-06-2005
		JP 2007300673 A	15-11-2007
		JP 2007300674 A	15-11-2007
		JP 2007318796 A	06-12-2007
		JP 2007325297 A	13-12-2007
		JP 2009071867 A	02-04-2009
		JP 2009071868 A	02-04-2009
		JP 2009239933 A	15-10-2009
		JP 2010141941 A	24-06-2010
		JP 2010178362 A	12-08-2010
		JP 2012044704 A	01-03-2012
		JP 2012100328 A	24-05-2012
		PT 1558028 E	27-11-2012
		PT 1763234 E	14-04-2010
		WO 9532583 A1	30-11-1995
