

19



OFICINA ESPAÑOLA DE  
PATENTES Y MARCAS

ESPAÑA



11 Número de publicación: **3 001 983**

51 Int. Cl.:

**G06F 3/042** (2006.01)

**G02B 6/06** (2006.01)

12

TRADUCCIÓN DE PATENTE EUROPEA

T3

96 Fecha de presentación y número de la solicitud europea: **27.04.2017** **E 23150908 (4)**

97 Fecha y número de publicación de la concesión europea: **02.10.2024** **EP 4195006**

54 Título: **Panel táctil**

30 Prioridad:

**13.05.2016 TR 201606367**

45 Fecha de publicación y mención en BOPI de la traducción de la patente:  
**06.03.2025**

73 Titular/es:

**SENSOBRIGHT INDUSTRIES, LLC (100.00%)**  
**160 Greentree Dr Ste 101, Dover City, Kent**  
**County**  
**DE 19904, US**

72 Inventor/es:

**BUYUKSAHIN, UTKU**

74 Agente/Representante:

**ARIAS SANZ, Juan**

**ES 3 001 983 T3**

Aviso: En el plazo de nueve meses a contar desde la fecha de publicación en el Boletín Europeo de Patentes, de la mención de concesión de la patente europea, cualquier persona podrá oponerse ante la Oficina Europea de Patentes a la patente concedida. La oposición deberá formularse por escrito y estar motivada; sólo se considerará como formulada una vez que se haya realizado el pago de la tasa de oposición (art. 99.1 del Convenio sobre Concesión de Patentes Europeas).

**DESCRIPCIÓN**

Panel táctil

**Campo técnico pertinente**

La presente invención se refiere a paneles táctiles que detectan el tacto.

**5 Antecedentes de la técnica**

Los dispositivos electrónicos que interactúan con los usuarios pueden comprender un dispositivo de interfaz humana para recibir al menos una entrada de los usuarios. Con dichos dispositivos de interfaz humana, se pueden introducir datos en diversos formatos (escritura, sonido o imagen, etc.) en el dispositivo electrónico.

10 En aplicaciones convencionales, los dispositivos de interfaz humana, tales como un ratón y un teclado, se usan para introducir datos en dispositivos electrónicos, tales como ordenadores, y para usar el dispositivo electrónico. Pero con la tecnología avanzada, los dispositivos de interfaz humana, tales como un ratón y un teclado, se sustituyen por paneles táctiles que tienen una forma más compacta. Dichos paneles táctiles se colocan generalmente en una pantalla. Cuando los usuarios tocan el panel, el punto o puntos de toque se detectan de modo se puedan realizar operaciones dedicadas para el punto o puntos respectivos. Por ejemplo, si uno toca las letras/símbolos en el teclado virtual proporcionado en la pantalla, la letra/símbolo pertinente se introduce en el dispositivo electrónico.

15 En la técnica anterior, los paneles táctiles usan principalmente dos tipos de sistemas de detección. Uno de dichos sistemas es un panel táctil resistivo y el otro es un panel táctil capacitivo. En los paneles táctiles resistivos, se detecta un cambio en la resistencia de los componentes en el panel en base a la fuerza aplicada sobre el panel. En base a la información que indica un cambio de resistencia y en cuál de los componentes, se detecta una posición del toque. En los paneles táctiles capacitivos, un dedo colocado sobre el panel (u otro objeto adecuado, tal como un lápiz táctil) cambia el valor de capacitancia de los componentes en el panel de modo que se detecte una posición del toque. No obstante, la resistencia magnética de dichas aplicaciones es baja y el número de los toques que se pueden detectar en un momento es limitado. Además, en dichas aplicaciones, no se puede detectar un toque de cualquier objeto deseado. DANIEL JACKSON ET AL: "Fiberboard", ACTAS DE LA CONFERENCIA INTERNACIONAL ACM SOBRE TABLEROS Y SUPERFICIES INTERACTIVOS, ITS'09, ACM PRESS, NUEVA YORK, NUEVA YORK, EE. UU. [XP058111429] describe un visualizador multitáctil basado en luz infrarroja.

20 El documento US 2002/097230 A1 describe un visualizador de pantalla grande con interfaz gráfica óptica remota.

**Breve descripción de la invención**

30 La invención se expone en la reivindicación 1 independiente. Las realizaciones preferidas se relatan en las reivindicaciones dependientes.

35 Con la presente invención, se proporciona un panel táctil que comprende al menos una capa superficial hecha de un material rígido y transparente (por ejemplo, vidrio, plexiglás); al menos una fuente de luz; al menos un sensor de imagen; al menos un primer manojo de fibras ópticas que comprende una pluralidad de cables de fibra óptica, unas puntas de los cuales se colocan mirando hacia la fuente de luz y otras puntas de los cuales se colocan mirando hacia dicha capa superficial, y que transmite la luz obtenida desde la fuente de luz hasta la capa superficial; al menos un segundo manojo de fibras ópticas que comprende una pluralidad de cables de fibra óptica, unas puntas de los cuales están emparejadas con al menos un píxel del sensor de imagen y otras puntas de los cuales se colocan mirando hacia la citada capa superficial, y que transmite la imagen recibida desde la capa superficial hasta el sensor de imagen; al menos una unidad de control que analiza la imagen capturada por el sensor de imagen usando técnicas de procesamiento de imágenes para identificar una posición de al menos un objeto que entra en contacto con la capa superficial; y al menos un primer enlace de datos para la comunicación de datos entre el sensor de imagen y la unidad de control.

40 En el panel táctil según la presente invención, un objeto que hace contacto con la capa superficial se ilumina por la fuente de luz de modo que una imagen de la misma se capture por la fuente de imagen. La imagen capturada se analiza por la unidad de control usando técnicas de procesamiento de imágenes, y de este modo se puede detectar el punto de toque de una manera fácil, práctica y precisa. Dado que la detección se realiza por medio de la imagen, se puede detectar una posición táctil y un patrón de cualquier objeto deseado.

**Objeto de la invención**

Un objeto de la presente invención es proporcionar un panel táctil capaz de detectar un toque.

50 Otro objeto de la presente invención es proporcionar un panel táctil para detectar el toque de diferentes objetos.

Otro objeto de la presente invención es proporcionar un panel táctil que es resistente frente a los efectos ambientales.

Otro objeto más de la presente invención es proporcionar un panel táctil en donde el número de puntos que se pueden detectar en un momento es alto.

**Descripción de los dibujos**

5 Las realizaciones ilustrativas del panel táctil según la presente invención se ilustran en los dibujos adjuntos, en los que:

La figura 1 es una vista lateral de un panel táctil.

La figura 2 es una vista lateral de una realización ejemplar del panel táctil.

La figura 3 es una vista lateral de una realización del panel táctil.

10 Las figuras 1 y 2 no están dentro del alcance de las reivindicaciones pero ilustran aspectos útiles para comprender la invención.

A todas las partes ilustradas en los dibujos se les asigna individualmente un número de referencia y los términos correspondientes de estos números se enumeran de la siguiente manera:

- Panel táctil (T)
- Capa superficial (1)
- 15 Fuente de luz (2)
- Sensor de imagen (3)
- Fuente de imagen (4)
- Primer manojo de fibras ópticas (5a)
- Segundo manojo de fibras ópticas (5b)
- 20 Tercer manojo de fibras ópticas (5c)
- Primer enlace de datos (6)
- Segundo enlace de datos (7)

**Descripción de la invención**

25 En los dispositivos electrónicos que ofrecen interacción con el usuario, tales como ordenadores, teléfonos móviles y televisores, los comandos/datos de los usuarios se introducen en el dispositivo electrónico a través de dispositivos de interfaz humana. Dado que los paneles táctiles son compactos y prácticos, se prefieren en muchos dispositivos electrónicos como dispositivos de interfaz humana. Por lo tanto, con la presente invención, se proporciona un panel táctil.

30 El panel táctil (T) según la presente invención, como se ilustra en las figuras 1-3, comprende al menos una capa superficial (1) hecha de un material rígido (con bajo coeficiente elástico) y transparente (por ejemplo, vidrio, plexiglás); al menos una fuente de luz (2); al menos un sensor de imagen (3) ((es decir, un sensor CCD, CMOS, etc.); al menos un primer manojo de fibras ópticas (5a) que comprende una pluralidad de cables de fibra óptica, unas puntas de los cuales se colocan mirando hacia la fuente de luz (2) y otras puntas de los cuales se colocan mirando hacia dicha capa superficial (1), y que transmite la luz obtenida desde la fuente de luz (2) hasta la capa superficial (1); al menos un segundo manojo de fibras ópticas (5b) que comprende una pluralidad de cables de fibra óptica, unas puntas de los cuales están emparejadas con al menos un píxel del sensor de imagen (3) y otras puntas de los cuales están colocadas mirando hacia dicha capa superficial (1), y que transmite la imagen recibida desde la capa superficial (1) hasta el sensor de imagen (3); al menos una unidad de control (no mostrada en las figuras) que analiza la imagen capturada por el sensor de imagen (3) usando técnicas de procesamiento de imágenes para identificar una posición de al menos un objeto que hace contacto con la capa superficial (1); y al menos un primer enlace de datos (6) para la comunicación de datos entre el sensor de imagen (3) y la unidad de control. El primer enlace de datos (6) puede ser una conexión cableada o una conexión inalámbrica.

45 En una realización ilustrativa, el panel táctil (T) según la presente invención se puede colocar sobre una pantalla con el fin de impartir propiedades táctiles a dicha pantalla. En esta realización, los haces de luz generados por dicha fuente de luz (2) se transmiten a la capa superficial (1) por el primer manojo de fibras ópticas (5a). Los haces de luz pasan a través de la capa superficial transparente (1) y llegan al entorno circundante. Cuando un objeto (por ejemplo, un dedo del usuario o un lápiz) se coloca sobre la capa superficial (1), los haces de luz transferidos al entorno circundante iluminan dicho objeto. Una imagen del objeto iluminado se transmite al sensor de imagen (3) por el segundo manojo de fibras ópticas (5b). El cuadro de imagen capturado por el sensor de imagen (3) se analiza por

la unidad de control usando técnicas de procesamiento de imágenes y se determina la posición de dicho objeto en la capa superficial (1) (es decir, en la pantalla). Aquí, dado que el cuadro de imagen capturado por el sensor de imagen (3) se usa para detectar la posición del toque, se puede detectar un número deseado de puntos de toque en un momento deseado. Además, gracias a un cambio (por ejemplo, un aumento) en el brillo de la fuente de luz (2), un objeto se puede detectar incluso antes de que toque sobre la capa superficial (1).

En el panel táctil (T) según la presente invención, dado que el cuadro de imagen capturado por el sensor de imagen (3) se usa para detectar el tacto, se puede detectar un toque de los diferentes objetos y se pueden distinguir los objetos que hacen contacto con el panel táctil (T). Por ejemplo, usando colores y/o formas de los objetos, se hace una distinción si el objeto que hace contacto con el panel táctil (T) es un dedo del usuario u otro objeto. En otra realización ilustrativa, si un dedo toca sobre el panel táctil (T), también se puede detectar la huella dactilar del usuario por medio el cuadro de imagen capturado por el sensor de imagen (3). De este modo, solamente se detectan las huellas dactilares de las personas autorizadas de modo que se evite que personas no autorizadas hagan ninguna acción sobre el dispositivo electrónico que comprende el panel táctil (T).

En otra realización preferida de la invención, el panel táctil (T) comprende al menos una fuente de imagen (4) que genera al menos una imagen y transmite la imagen generada a la capa superficial (1). Preferiblemente, dicha fuente de imagen (4) se conecta a dicha unidad de control por medio de al menos un segundo enlace de datos (7). De este modo, la imagen que se obtendrá en la fuente de imagen (4) se puede controlar por la unidad de control. Transfiriendo la imagen obtenida en la fuente de imagen (4) a la capa superficial (1), dicha imagen se proporciona a los usuarios (es decir, el panel táctil (T) se representa como una pantalla táctil). En esta realización, la fuente de imagen (4) se puede colocar a una distancia deseada de la capa superficial (1). De este modo, la fuente de imagen (4) y/o el sensor de imagen (3) se colocan, por ejemplo, en un medio aislado (por ejemplo, en una jaula de Faraday) en donde están protegidos de efectos ambientales, tales como la radiación, mientras que el panel táctil (T) se coloca en el entorno exterior. Dicha fuente de imagen (4) puede tener la forma o bien de un panel de LCD, o bien un panel, cada píxel del cual que comprende un LED de RGB.

En una realización ilustrativa, la fuente de imagen (4) se interpone entre la fuente de luz (2) y el primer manojo de fibras ópticas (5a), como se muestra en la figura 2. En esta realización, unas puntas de los cables de fibra óptica en el primer manojo de fibras ópticas (5a) que miran hacia la fuente de luz (2) están emparejadas con al menos un píxel de la fuente de imagen (4). En esta realización, se asegura que el primer manojo de fibras ópticas (5a) transfiera, a la capa superficial (1), la imagen generada por la fuente de imagen (4) y los haces de luz generados por la fuente de luz (2).

En una realización preferida de la invención, el panel táctil (T) comprende una pluralidad de miembros de distribución (no mostrados en las figuras), cada uno que se conecta a una punta de un cable de fibra óptica del primer manojo de fibras ópticas (5a) que mira hacia la capa superficial (1), y que distribuye la imagen transportada por el cable de fibra óptica al que está conectado, a un área específica. Dicho miembro de distribución puede tener la forma de un plexi o una lente. Con el miembro de distribución, una imagen obtenida en la fuente de imagen (4) se puede dimensionar como se desee. Aquí, cada miembro de distribución forma un píxel en la imagen final resultante. Ajustando las dimensiones del miembro de distribución, también se pueden ajustar las dimensiones de la imagen final. De este modo, se puede conseguir por ejemplo una pantalla con dimensiones de varios metros usando una fuente de imagen (4) con dimensiones de varios centímetros.

En una realización alternativa de la invención mostrada en la figura 3, dicha fuente de imagen (4) se coloca independiente de la fuente de luz (2). El panel táctil (T) de esta realización comprende al menos un tercer manojo de fibras ópticas (5c) que comprende una pluralidad de cables de fibra óptica, unas puntas de los cuales están emparejadas con al menos un píxel de la fuente de imagen (4) y otras puntas de los cuales se colocan mirando hacia dicha capa superficial (1), y que transmite la imagen generada en la fuente de imagen (4) a la capa superficial (1). Aquí, dicha fuente de luz (2) se puede configurar para emitir luz de infrarrojos y dicho sensor de imagen (3) se puede configurar para detectar luz de infrarrojos. La luz emitida puede tener longitudes de onda variables (luz visible, luz de infrarrojos, etc.) o puede ser a diferentes frecuencias de parpadeo (por ejemplo, parpadeo constante, parpadeo de frecuencia fija, parpadeo a una frecuencia variada en un orden predeterminado). De este modo, la luz transmitida por el sistema para detectar se puede distinguir de las imágenes que puedan provenir del entorno circundante y otras luces, y se puede evitar que aquellas luces distintas de las transmitidas por el sistema causen una detección errónea. En dichas realizaciones, el sensor de imagen (3) se selecciona de manera que detecte la longitud de onda (es decir, infrarrojos) y la frecuencia de la fuente de luz usada (por ejemplo, un sensor de cámara de alta frecuencia).

En otra realización preferida de la invención, el panel táctil (T) comprende una pluralidad de miembros de distribución (no mostrados en las figuras), cada uno que está conectado a unas puntas de un cable de fibra óptica del tercer manojo de fibras ópticas (5c) que miran hacia la capa superficial (1), y que distribuye la imagen transferida por el cable de fibra óptica al que está conectado, a un área específica. Dicho miembro de distribución puede tener la forma de un plexi o una lente.

En otra realización preferida de la invención, el panel táctil (T) comprende al menos una unidad de lente (no mostrada en las figuras) situada en ese lado del primer manojo de fibras ópticas (5a), del segundo manojo de fibras

- 5 ópticas (5b) y/o del tercer manojo de fibras ópticas (5c) que mira hacia la capa superficial (1). Dicha unidad de lente asegura la transmisión, a la capa superficial (1), de las luces transmitidas desde la fuente de imagen (4) hasta la capa superficial (1) a través del primer manojo de fibras ópticas (5a) o del tercer manojo de fibras ópticas (5c), en el ángulo y la dimensión deseados. De este modo, la imagen obtenida en la fuente de imagen (4) se transmite a la capa superficial (1) sin que se deforme. Del mismo modo, la unidad de lente asegura que las luces transmitidas desde la capa superficial (1) al segundo manojo de fibras ópticas (5b) se introduzcan en el ángulo y la dimensión deseados. De este modo, se obtiene una imagen clara en el sensor de imagen (3). Además, de este modo, es posible disponer los cables de fibra óptica en un intervalo menor sin ninguna pérdida en la detección.
- 10 El panel táctil (T) según la presente invención se puede usar en cualquier medio, dispositivo o sistema con característica táctil (por ejemplo, una pantalla curva, una estructura en forma de cúpula, un teclado de ordenador de vidrio, un piano de vidrio, un marcador, una ventana de visualización táctil, una consola de automóvil, una aplicación con superficie rugosa).
- 15 En otra realización alternativa de la invención, el primer manojo de fibras ópticas (5a), el segundo manojo de fibras ópticas (5b) y/o el tercer manojo de fibras ópticas (5c) son manojos de múltiples piezas. En esta realización, el primer manojo óptico (5a), el segundo manojo de fibras ópticas (5b) y/o el tercer manojo de fibras ópticas (5c) comprenden una primera sección que incluye una pluralidad de cables de fibra óptica; una segunda sección que incluye una pluralidad de cables de fibra óptica; y un cable de fibra óptica portador, al extremo del cual se conecta una punta de cada cable de fibra óptica en dicha primera sección y al otro extremo del cual se conecta una punta de cada cable de fibra óptica en dicha segunda sección, cuyo diámetro es mayor que el de los cables de fibra óptica en la primera sección y la segunda sección, y que transmite las luces transportadas por los cables de fibra óptica en la primera sección a los cables de fibra óptica en la segunda sección y las luces transportadas por los cables de fibra óptica en la segunda sección a los cables de fibra óptica en la primera sección. De esta forma, en las realizaciones en donde la longitud de los cables de fibra óptica debe ser larga, será suficiente que uno o un número limitado de cables de fibra óptica (fibra portadora) sea largo, en lugar de un número elevado de cables de fibra óptica. En otra realización de la fibra portadora, el diámetro de dicho cable de fibra óptica portador es menor que el de la primera sección y la segunda sección. En esta realización, con el fin de tener un emparejamiento exacto de cada cable de fibra óptica en la primera sección con cada cable de fibra óptica en la segunda sección (es decir, para asegurar que los haces de luz provenientes de diferentes cables de fibra óptica no intervienen unos con otros), el primer manojo de fibras ópticas (5a), el segundo manojo de fibras ópticas (5b) y/o el tercer manojo de fibras ópticas (5c) también comprenden al menos dos elementos ópticos, cada uno interpuesto entre el cable de fibra óptica portador y la primera sección, y entre el cable de fibra óptica portador y la segunda sección. Dichos elementos ópticos impiden que los haces de luz que fluyen a través del cable de fibra óptica portador intervengan unos con otros.
- 20
- 25
- 30
- 35 En otra realización preferida de la invención, el panel táctil (T) comprende un puntero láser (no mostrado en las figuras) que emite luz de una frecuencia y/o longitud de onda específicas para usarlo desde la distancia deseada. Con dicho puntero láser, los usuarios pueden enviar de luz láser sobre la capa superficial (1) desde la distancia deseada. La luz láser dirigida sobre la capa superficial (1) pasa a través de la segunda fibra óptica (5b) hacia el sensor de imagen (3) de modo que se detecte en qué punto de la capa superficial (1) se dirige la luz láser. De este modo, un comando remoto se puede enviar al panel táctil (T) sin tocarlo.
- 40 En realizaciones alternativas, el panel táctil (T) según la presente invención se puede usar, por ejemplo, en una simulación de pistola. En esta realización, dicho puntero láser tiene la forma de una pistola, y usando el puntero láser, las luces láser se dirigen sobre el panel táctil (T) con el fin de hacer un disparo. El punto donde la luz láser entra en contacto con el panel táctil (T) se detecta como el área de disparo y se puede determinar la precisión del disparo. Aquí, dado que las luces láser de diferentes punteros láser (diferentes pistolas) parpadean con diferentes colores y/o diferentes frecuencias, las pistolas se pueden distinguir unas de otras.
- 45 En realizaciones alternativas de la invención, dicha capa superficial (1) puede tener una forma de múltiples piezas. En esta realización, una parte de la imagen obtenida en la fuente de imagen (4) se transfiere a una pieza por medio del primer manojo de fibras ópticas (5a) y otra parte de la cual se transfiere a otra pieza por medio del otro primer manojo de fibras ópticas (5a). De este modo, se logra una pluralidad de estructuras de pantalla táctil usando una única fuente de imagen (4).
- 50 En el panel táctil (T) según la presente invención, un objeto que hace contacto con la capa superficial (1) se ilumina por la fuente de luz (2) de modo que una imagen del mismo se capture por la fuente de imagen (4). La imagen capturada se analiza por la unidad de control usando técnicas de procesamiento de imágenes, y de este modo se puede detectar el punto del toque de una manera fácil, práctica y precisa. Dado que la detección se realiza por medio de imagen, se puede detectar la posición táctil de cualquier objeto deseado (específicamente un objeto que no sea transparente y que no absorba la luz generada por la fuente de luz (2)).
- 55

REIVINDICACIONES

1. Un panel táctil (T), que comprende:
- al menos una capa superficial (1) hecha de un material rígido y transparente;
  - al menos una fuente de luz (2);
- 5 - al menos un sensor de imagen (3);
- al menos un primer manojo de fibras ópticas (5a) que comprende una pluralidad de cables de fibra óptica, una punta de los cuales se coloca mirando hacia la fuente de luz (2) y otra punta de los cuales que se coloca mirando hacia dicha capa superficial (1), y que se dispone para transmitir la luz obtenida desde la fuente de luz (2) a la capa superficial (1);
- 10 - al menos un segundo manojo de fibras ópticas (5b) que comprende una pluralidad de cables de fibra óptica, una punta de los cuales está emparejada con al menos un píxel del sensor de imagen (3) y otra punta de los cuales se coloca mirando hacia dicha capa superficial (1), y que está dispuesto para transmitir la imagen recibida desde la capa superficial (1) al sensor de imagen (3);
- 15 - al menos una unidad de control que está dispuesta para analizar la imagen capturada por el sensor de imagen (3) usando técnicas de procesamiento de imágenes para identificar una posición de al menos un objeto que hace contacto con la capa superficial (1); y
- al menos un primer enlace de datos (6) para la comunicación de datos entre el sensor de imagen (3) y la unidad de control
- 20 - al menos una fuente de imagen (4) que está dispuesta para generar al menos una imagen y transmite la imagen generada a la capa superficial (1)
- caracterizado por que el panel táctil (T) comprende además al menos un tercer manojo de fibras ópticas (5c) que comprende una pluralidad de cables de fibra óptica, una punta de los cuales está emparejada con al menos un píxel de la fuente de imagen (4) y otra punta de los cuales se coloca mirando hacia dicha capa superficial (1); y que transmite la imagen generada en la fuente de imagen (4) a la capa superficial (1); y por que dicho sensor de imagen (3) tiene la forma de un sensor CCD o CMOS.
- 25
2. Un panel táctil (T) según la reivindicación 1, en donde comprende al menos un segundo enlace de datos (7) para la comunicación de datos entre dicha fuente de imagen (4) y la unidad de control.
3. Un panel táctil (T) según la reivindicación 1, en donde dicha fuente de imagen (4) tiene forma de un panel de LCD.
4. Un panel táctil (T) según la reivindicación 1, en donde dicha fuente de imagen (4) tiene forma de un panel, cada píxel del cual incluye un LED de RGB.
- 30
5. Un panel táctil (T) según la reivindicación 1, en donde comprende una pluralidad de miembros de distribución, cada uno que está conectado a una punta de un cable de fibra óptica del tercer manojo de fibras ópticas (5c) que mira hacia la capa superficial (1).
6. Un panel táctil (T) según la reivindicación 1, en donde comprende al menos una unidad de lente situada en ese lado del primer manojo de fibras ópticas (5a) y/o el segundo manojo de fibras ópticas (5b) que mira hacia la capa superficial (1).
- 35
7. Un panel táctil (T) según la reivindicación 1, en donde comprende al menos una unidad de lente situada en el lado del tercer haz de fibras ópticas (5c) que mira hacia la capa superficial (1).
8. Un panel táctil (T) según la reivindicación 1, en donde el primer manojo de fibras ópticas (5a) y/o el segundo manojo de fibras ópticas (5b) comprenden una primera sección que incluye una pluralidad de cables de fibra óptica; una segunda sección que incluye una pluralidad de cables de fibra óptica; y un cable de fibra óptica portador, al extremo del cual se conecta una punta de cada cable de fibra óptica en dicha primera sección y al otro extremo del cual se conecta una punta de cada cable de fibra óptica en dicha segunda sección, cuyo diámetro es mayor que el de los cables de fibra óptica de la primera sección y la segunda sección, y que transmite las luces transportadas por los cables de fibra óptica en la primera sección a los cables de fibra óptica en la segunda sección y las luces transportadas por los cables de fibra óptica en la segunda sección a los cables de fibra óptica en la primera sección.
- 40
- 45
9. Un panel táctil (T) según la reivindicación 8, en donde el primer manojo de fibras ópticas (5a) y/o el segundo manojo de fibras ópticas (5b) comprenden al menos dos elementos ópticos, cada uno interpuesto entre el cable de fibra óptica portador y la primera sección, y entre el cable de fibra óptica portador y la segunda sección.

## ES 3 001 983 T3

- 5 10. Un panel táctil (T) según la reivindicación 1, en donde el tercer manojo de fibras ópticas (5c) comprende una primera sección que incluye una pluralidad de cables de fibra óptica; una segunda sección que incluye una pluralidad de cables de fibra óptica; y un cable de fibra óptica portador, al extremo del cual se conecta una punta de cada cable de fibra óptica en dicha primera sección y a otro extremo del cual se conecta una punta de cada cable de fibra óptica en dicha segunda sección, cuyo diámetro es mayor que el de los cables de fibra óptica en la primera sección y la segunda sección, y que transmite las luces transportadas por los cables de fibra óptica en la primera sección a los cables de fibra óptica en la segunda sección y las luces transportadas por los cables de fibra óptica en la segunda sección a los cables de fibra óptica en la primera sección.
- 10 11. Un panel táctil (T) según la reivindicación 10, en donde el tercer manojo de fibras ópticas (5c) comprende al menos dos elementos ópticos, cada uno interpuesto entre el cable de fibra óptica portador y la primera sección, y entre el cable de fibra óptica portador y la segunda sección.
12. Un panel táctil (T) según la reivindicación 1, en donde comprende un puntero láser que emite una señal de luz que parpadea a una cierta frecuencia y/o a una frecuencia variada en un orden predeterminado y/o tiene una longitud de onda.
- 15 13. Un panel táctil (T) según la reivindicación 1, en donde dicha fuente de luz (2) emite luz infrarroja.
14. Un panel táctil (T) según la reivindicación 14, en donde dicho sensor de imagen (3) detecta luz infrarroja.

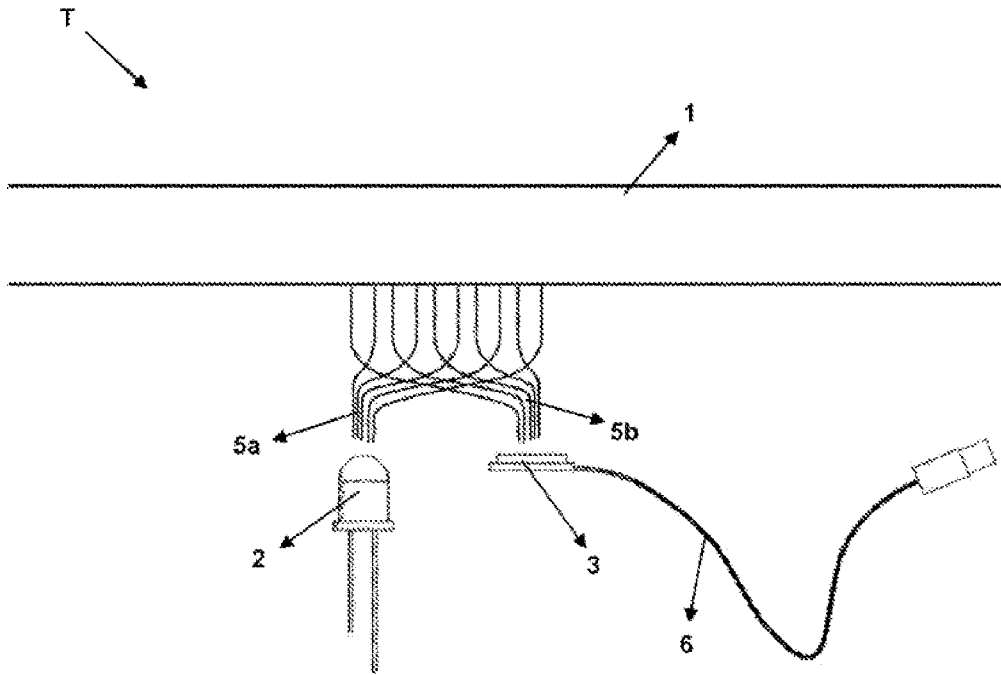


Figura - 1

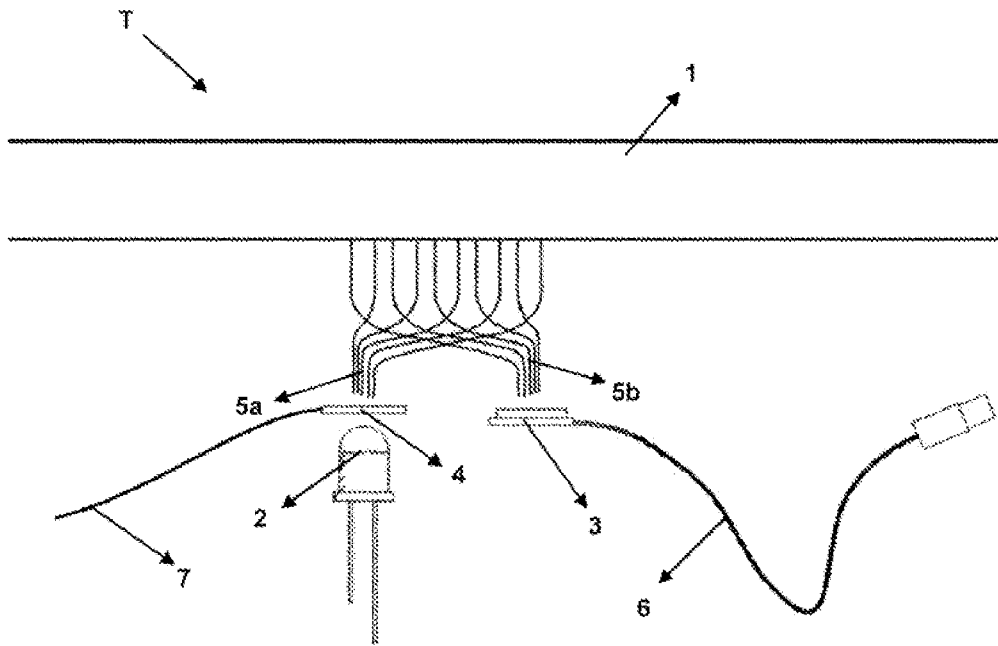


Figura - 2

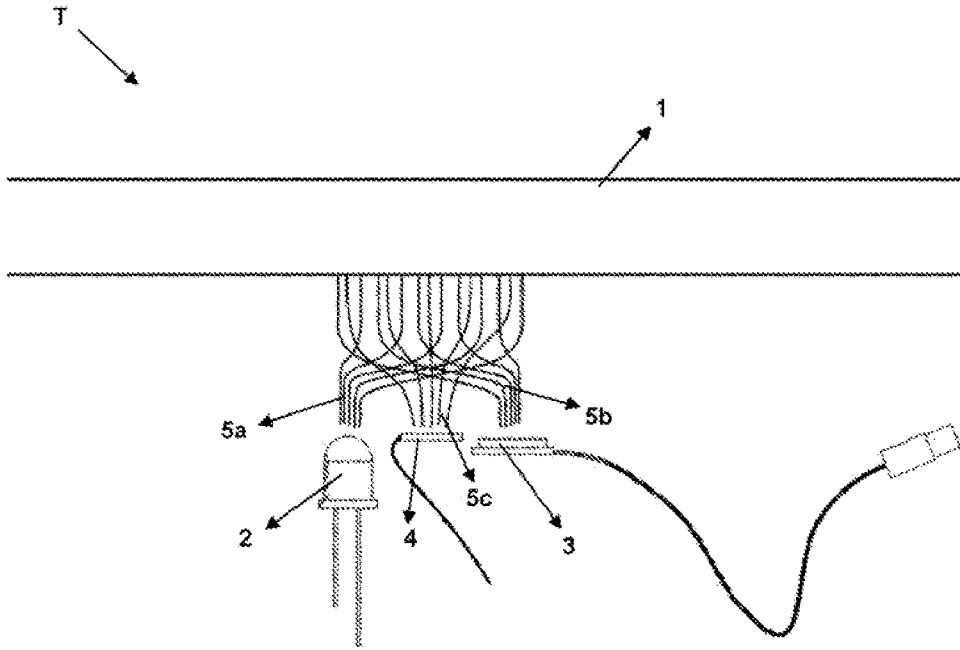


Figura - 3