

(19) 世界知的所有権機関
国際事務局



(43) 国際公開日
2004年8月19日 (19.08.2004)

PCT

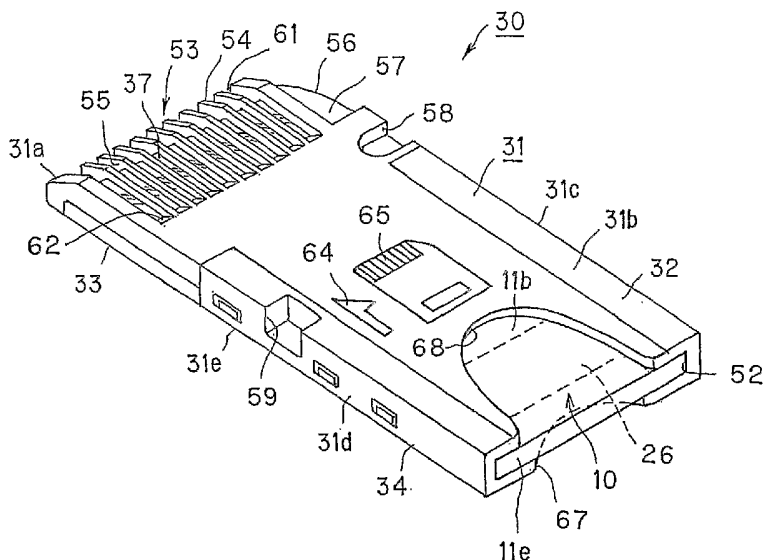
(10) 国際公開番号
WO 2004/070889 A1

- (51) 国際特許分類: H01R 12/18
- (21) 国際出願番号: PCT/JP2004/000036
- (22) 国際出願日: 2004年1月7日 (07.01.2004)
- (25) 国際出願の言語: 日本語
- (26) 国際公開の言語: 日本語
- (30) 優先権データ:
特願2003-032829 2003年2月10日 (10.02.2003) JP
- (71) 出願人 (米国を除く全ての指定国について): ソニー株式会社 (SONY CORPORATION) [JP/JP]; 〒1410001 東京都品川区北品川6丁目7番35号 Tokyo (JP).
- (72) 発明者; および
- (75) 発明者/出願人 (米国についてのみ): 門永 晃 (KADON-AGA, Akira) [JP/JP]; 〒1410001 東京都品川区北品川6丁目7番35号ソニー株式会社内 Tokyo (JP). 浜田幸治 (HAMADA, Kouji) [JP/JP]; 〒1410022 東京都品川区東五反田2丁目17番1号ソニーイーエムシーエス株式会社内 Tokyo (JP). 渡辺 政司 (WATANABE, Masashi) [JP/JP]; 〒1410022 東京都品川区東五反田2丁目17番1号ソニーイーエムシーエス株式会社内 Tokyo (JP).
- (74) 代理人: 小池 晃, 外 (KOIKE, Akira et al.); 〒1000011 東京都千代田区内幸町一丁目1番7号 大和生命ビル 11階 Tokyo (JP).
- (81) 指定国 (表示のない限り、全ての種類の国内保護が可能): AE, AG, AL, AM, AT, AU, AZ, BA, BB, BG, BR,

[続葉有]

(54) Title: ADAPTOR DEVICE FOR ELECTRONIC DEVICE

(54) 発明の名称: 電子機器のアダプタ装置



(57) Abstract: An adaptor device for an electronic device, enabling that another electronic device to be installed on an existing installation device for an IC card. The adaptor device has a housing (31) installed to a host device (1); an installation portion (35) in which an IC card (10) is installed; a terminal portion (53) for performing data transmission and reception between a host device, provided on the front face (31a) side that is inserted into the host device; an insertion/removal opening (52) for the IC card, continuously provided at the installation portion; a connection terminal (44) electrically connected to the terminal portion and connected to a terminal portion (12) of the IC card; and cut-out portions (67, 68) with different sizes, exposing the back face side of the IC card and formed in a face on the back face side of the housing which face is opposite the back face of the IC card.

(57) 要約: 本発明は、既存のICカードの装着装置に他の電子機器を装着可能とした電子機器のアダプタ装置であり、ホスト機器(1)に装着される筐体(31)と、ICカー

[続葉有]



WO 2004/070889 A1



BW, BY, BZ, CA, CH, CN, CO, CR, CU, CZ, DE, DK, DM, DZ, EC, EE, EG, ES, FI, GB, GD, GE, GH, GM, HR, HU, ID, IL, IN, IS, KE, KG, KP, KR, KZ, LC, LK, LR, LS, LT, LU, LV, MA, MD, MG, MK, MN, MW, MX, MZ, NA, NI, NO, NZ, OM, PG, PH, PL, PT, RO, RU, SC, SD, SE, SG, SK, SL, SY, TJ, TM, TN, TR, TT, TZ, UA, UG, US, UZ, VC, VN, YU, ZA, ZM, ZW.

KZ, MD, RU, TJ, TM), ヨーロッパ (AT, BE, BG, CH, CY, CZ, DE, DK, EE, ES, FI, FR, GB, GR, HU, IE, IT, LU, MC, NL, PT, RO, SE, SI, SK, TR), OAPI (BF, BJ, CF, CG, CI, CM, GA, GN, GQ, GW, ML, MR, NE, SN, TD, TG).

添付公開書類:

— 国際調査報告書

(84) 指定国 (表示のない限り、全ての種類の広域保護が可能): ARIPO (BW, GH, GM, KE, LS, MW, MZ, SD, SL, SZ, TZ, UG, ZM, ZW), ユーラシア (AM, AZ, BY, KG,

2文字コード及び他の略語については、定期発行される各PCTガゼットの巻頭に掲載されている「コードと略語のガイダンスノート」を参照。

ド(10)が装着される装着部(35)と、ホスト機器への挿入側となる前面(31a)側に設けられたホスト機器とデータの送受信を行うための端子部(53)と、装着部に連続して設けられるICカードの挿脱口(52)と、端子部と電氣的に接続され、ICカードの端子部(12)と接続される接続端子(44)と、筐体の背面側の相対向する面に形成されたICカードの背面側を露出させる大きさの異なる切欠部(67)(68)とを備える。

明細書

電子機器のアダプタ装置

技術分野

本発明は、既存の I C カード等の電子機器の装着装置に他の電子機器を装着可能とした電子機器のアダプタ装置に関する。

本出願は、日本国において 2003 年 2 月 10 日に提出された日本特許出願番号 2003-032829 を基礎として優先権を主張するものであり、この出願は参照することにより、本出願に援用される。

背景技術

従来、パーソナルコンピュータやデジタルスチルカメラ等のホスト機器に装着される電子機器として、半導体集積回路素子を内蔵した略板状の I C カードが用いられている。この I C カードは、例えば内部にフラッシュメモリを内蔵した略矩形形状のカード本体を有し、このカード本体の一方の短辺にホスト機器と電気的に接続するための端子部が設けられている。

このような既存の I C カードと電気的仕様を共通とし、外形形状を異ならせた、例えば小型化した I C カードがある。この小型の I C カードは、既存の I C カードと物理的仕様を異にするため、既存の I C カードの装着装置に装着することはできない。そこで、既存の I C カードの装着装置に小型の I C カードを装着可能となすためのアダプタ装置があり、このアダプタ装置として、国際公開第 WO 02/059831 号パンフレットに記載されたものがある。

このパンフレットに記載されたアダプタ装置は、内部に小型の I C カードが装着される装着部が設けられるとともに、背面側に装着部と連続して小型の I C カードの挿脱口が設けられ、前面側に、ホスト機器と電気的接続をするための端子部が設けられている。アダプタ装置は、挿脱口が設けられた背面側の両コーナ部

に、切欠部が設けられている。挿脱口が設けられた背面側両コーナ部に設けられた切欠部は、小型の I C カードが装着部に装着されたとき、I C カードの背面側両コーナ部を外部に臨ませ、ユーザが I C カードの切欠部より外部に臨まされた部分、例えば背面側の両側面を把持して装着部に装着された I C カードを装着部より取り出すことを可能としている。

上記パンフレットに記載されるアダプタ装置は、小型の I C カードの装着時、装着部に装着された小型の I C カードの背面側両コーナ部を切欠部より外部に臨ませるのみであるから、ユーザにとって小型の I C カードを把持できる領域が小さい。ユーザは、装着部より小型の I C カードを取り出すとき、切欠部より外部に臨まされた I C カードの背面側の相対向する側面を把持するようにして、装着部に装着された I C カードを引き出すことになり、I C カードを把持する領域が狭いことから I C カードの引出操作が困難となる。

また、I C カードの上面及び／又は下面の一部は、ユーザが I C カードに保存するデータの内容等をメモしておくためのメモ領域として用いられ、このメモ領域は、ユーザによって筐体にペンで直接メモ書きされたり、また、メモ書きするためのラベルの貼付領域として用いられ、ユーザがメモ書きした若しくはユーザがメモ書きするラベルが貼着される。しかし、パンフレットに記載されるアダプタ装置は、小型の I C カードが装着部に装着されると、切欠部が設けられた背面側両コーナ部を除き小型の I C カード全体が筐体に覆われてしまう。したがって、ユーザは、小型の I C カードがアダプタ装置の装着部に装着されているとき、I C カードの上面及び／又は下面に設けられたメモ領域を目視することができない。したがって、このアダプタ装置に装着された小型の I C カードのメモ領域を確認するには、ユーザは装着部より小型の I C カードを取り出す必要となり、その確認を容易に行うことができない。

更に、アダプタ装置の上面は、ユーザに最も注目される部分でもあり、デザイン設計上極めて重要な領域である。したがって、アダプタ装置の機能上必須とされる構成は、なるべく下面側に設け、上面はなるべく自由にデザイン設計をすることができることが望ましい。

発明の開示

本発明の目的は、上述したような従来技術が有する問題点を解決することができる新規な電子機器のアダプタ装置を提供することにある。

本発明の他の目的は、電子機器の取出操作を容易に行うことを可能にし、操作性の向上を図る電子機器のアダプタ装置を提供することにある。

本発明の更に他の目的は、装着時にあっても電子機器に設けられたメモ領域を目視可能とし、操作性の向上を図る電子機器のアダプタ装置を提供することにある。

本発明の更に他の目的は、外観のデザインを良好にした電子機器のアダプタ装置を提供することにある。

本発明に係る電子機器のアダプタ装置は、アダプタ装置が装着される装置に装着される装置本体と、装置本体に設けられ、内部に少なくとも半導体集積回路素子が内蔵され一端に第1の端子部が設けられた電子機器が装着される装着部と、装置本体の装置への挿入側となる一側面側に設けられ、装置とデータの送受信を行うための第2の端子部と、装置本体の一側面と対向する他側面側に、装着部に連続して設けられる挿脱口と、装着部に設けられ、第2の端子部と電氣的に接続され、電子機器の第1の端子部と接続される接続部と、装置本体の他側面側の相対向する面にそれぞれ設けられ、装着部に装着されている電子機器の他端側の一部を外部に臨ませる切欠部とを備える。相対向する面に設けられる切欠部は、相対向して大きさを異にして形成されている。

本発明の更に他の目的、本発明によって得られる具体的な利点は、以下において図面を参照して説明される実施の形態の説明から一層明らかにされるであろう。

図面の簡単な説明

図1は、本発明に係るアダプタ装置がホスト機器に挿入される状態を示す斜視図である。

図2は、ICカードが装着されたアダプタ装置を上側から見た斜視図である。

図 3 は、I C カードが装着されたアダプタ装置を下側から見た斜視図である。

図 4 は、アダプタ装置に装着される小型の I C カードを上側から見た斜視図である。

図 5 は、アダプタ装置に装着される小型の I C カードを下側から見た斜視図である。

図 6 は、アダプタ装置の内部構造を説明するための透視平面図である。

図 7 は、アダプタ装置の筐体背面側に相対向して設けられる切欠部を説明するための平面図である。

発明を実施するための最良の形態

以下、本発明に係る I C カードのアダプタ装置を図面を参照して説明する。

本発明に係るアダプタ装置 30 は、図 1 に示すように、オーディオデータの記録及び／又は再生装置、パーソナルコンピュータ、デジタルスチルカメラ、デジタルビデオカメラ等のホスト機器 1 の外部記憶装置として用いられる半導体メモリを内蔵した I C カード 10 が装着された状態で、ホスト機器 1 に設けられた挿入口 2 を介してホスト機器 1 内の装着部に装着される。このアダプタ装置 30 は、既存の I C カードと略同じ大きさに形成されており、従来から用いられている I C カードに対応した装着部を有するホスト機器 1 に、従来から用いられている I C カードより小型の I C カード 10 を装着することができるようにするものである。このアダプタ装置 30 は、図 2 及び図 3 に示すように、装置本体を構成する筐体 31 を有し、この筐体 31 内に I C カード 10 が装着される。

ここで、筐体 31 内に装着される I C カード 10 について説明すると、この I C カード 10 は、既存の I C カードと電氣的仕様を共通とし、物理的仕様を異にするものであり、具体的には、既存の I C カードより長辺を短くし小型化が図られている。

この I C カード 10 は、図 4 及び図 5 に示すように、合成樹脂材料をモールド成型した略矩形板状のカード本体 11 を備える。このカード本体 11 には、図 4 及び図 5 に示すように、4 MB（メガバイト）以上、例えば 4 MB、16 MB、

32MB、64MB、128MB、256MB、1GBといった大きな記憶容量を有するフラッシュメモリ等の半導体メモリ素子と、この半導体メモリ素子に対しオーディオデータ等のデータの書込み若しくは半導体メモリ素子に記憶されたオーディオデータ等のデータの読み出しを制御する制御回路部が構成された制御回路素子と、著作権保護回路素子等の複数の半導体集積回路素子とがプリント配線基板に実装された状態で内蔵されている。

このように複数の半導体素子を内蔵し、更にこれら半導体素子を実装したプリント配線基板を内蔵したカード本体11は、使用時に加わる通常の外力等によっては曲げられない程度の機械的強度を有するように形成され、内蔵した半導体メモリ素子等の半導体素子及びこれら半導体素子を実装したプリント配線基板の保護を図っている。具体的に、カード本体11は、合成樹脂の成型体により形成されている。

ICカード10は、既に用いられている標準使用のICカードと電気的仕様を共通としながら、物理的仕様を異にするものであり、具体的には、標準のICカードより外径形状の小型化が図られたものである。すなわち、カード本体11は、図4に示すように、短辺の長さWを略20mmとなし、長辺の長さLを略31mmとなし、厚さTを略1.6mmとなす矩形状に形成されている。

なお、標準の大きさのICカードは、基本的な仕様は上述したICカード10と同様であるが、その大きさのみを異にする。標準の大きさのICカードは、短辺の長さWを略21.45mmとなし、長辺の長さLを略50mmとなし、厚さTを略2.8mmとなす矩形状に形成されている。

カード本体11の一方の短辺側には、図5に示すように、ホスト機器への挿入端となる前面11aから底面11bに亘って端子部12が形成されている。この端子部12は、電極15の数に対応して仕切壁13によって区画された複数の係合凹部14が設けられている。各係合凹部14は、ホスト機器の装着部側に設けられた端子群が係合できるようにカード本体11の前面11aから底面11bに亘って開放されている。複数の電極15は、各係合凹部14の底面にそれぞれ位置して設けられ、仕切壁13によって互いに分離されている。複数の各電極15は、仕切壁13によって人の手指の大きさより小さく区画された係合凹部14の

底面にそれぞれ設けられているので、ICカード10の取扱時に手指や大きな異物等が直接接触することが防止され、汚損や損傷等から確実に保護されている。

ICカード10においては、端子部12を構成する電極15が10個設けられている。ICカード10と、このICカード10が装着されるホスト機器との間のデータの授受は、シリアルインタフェースにより、端子部12に設けられた電極15を介して行われる。具体的に、少なくとも電極15は、少なくともシリアルプロトコルバスステート信号BSの入力端子と、シリアルプロトコルデータ信号SDIOの入力端子と、シリアルクロックSCLKの入力端子と、電源電圧VCC端子として用いられる。勿論、ホスト機器とのデータの授受は、パラレルインタフェースで行うようにしてもよい。

カード本体11の前面11a及び仕切壁13の開放端には、図5に示すように、カード本体11の前面11aの厚さ方向の中途部から底面11bに亘って傾斜面部16が設けられている。この傾斜面部16は、ICカード10をホスト機器の挿脱口2に挿入する際の挿入ガイド部として機能する。また、カード本体11には、各係合凹部14の底面からカード本体11の底面11bに亘って傾斜面部17が設けられている。傾斜面部17は、ホスト機器の装着部にICカード10が装着されたとき、装着部側の端子群によって、電極15に付着した塵埃等の異物を係合凹部14の外部に掃き出すことを可能としている。

カード本体11の端子部12が形成された前面11a側の一方のコナ部には、図4及び図5に示すように、ユーザがホスト機器やアダプタ装置30への挿入方向を容易に判別することができるようにするため面取り部18が設けられている。カード本体11の面取り部18が形成された側の底面11bには、前面11a及び面取り部18が設けられた側の側面11c側を開放し、カード本体11の底面11bより1段低く形成された窪み部19が設けられている。この窪み部19には、面取り部18が設けられた側の側面11cと連続し、頂部が底面11bと略同じ高さの突部20が設けられている。突部20は、窪み部19に設けられることによって、その内側にホスト機器への挿脱口2への誤挿入防止用凹部21を構成する。誤挿入防止用凹部21には、ICカード10が正規な状態で挿脱口2に挿入されたとき、ホスト機器の装着部に設けられた誤挿入防止突起が係合し、I

Cカード10の装着を許可する。

ICカード10は、正規な状態で挿脱口2よりホスト機器に挿入されなかったときには、面取り部18や窪み部19や誤挿入防止用凹部21が設けられたカード本体11の前面11aにホスト機1側の誤挿入防止突起がカード本体11の前面11aに当接することで、複数の電極15とホスト機器側の端子群が仕切壁13により区画された係合凹部14に係合することが制限され、各電極15がホスト機器側の端子群と接触することが防止され、これら電極15、更にはカード本体11に内蔵された半導体集積回路素子の保護を図るようにしている。

カード本体11の面取り部18が形成された側の底面11bには、図5に示すように、窪み部19の近傍に、ICカード10がホスト機器の装着部に装着されるとき、ICカード10の装着部からの脱落を防止するための脱落防止用凹部22が設けられている。脱落防止用凹部22は、ICカード10のホスト機器への挿入方向と平行な一方の側面11c及び底面11bを開放して設けられ、正規な状態でICカード10がホスト機器へ挿脱口2に挿入されたときに限って、ホスト機器の装着部側の脱落防止片に係合する。なお、上述した誤挿入防止用凹部21を構成する突部20は、カード本体11の一方の側面11cに連続して設けられ前面11a側の先端部が略円弧状に形成されることで、ICカード10をホスト機器の装着部に装着するとき、挿入されるICカード10の短辺方向に弾性変位する弾性片等からなる脱落防止片が円滑に側面11cに乗り上げ脱落防止用凹部22に係合される。

カード本体11の面取り部18が形成された側の底面11bには、カード本体11の前面11a側に、ホスト機器の装着部側に設けられたICカード10を装着部よりイジェクトするためのイジェクト機構に係合されるイジェクト用凹部23が設けられている。イジェクト用凹部23は、ICカード10のホスト機器への挿入方向と平行な他方の側面11dから底面11bに亘る部分を開放して設けられ、正規な状態でICカード10がホスト機器へ挿脱口2に挿入されたときに限って、装着部側のイジェクト機構に係合する。

カード本体11の底面11b側には、端子部12の近傍に位置して、誤ってデータを半導体メモリに記録することを防止する誤記録防止スイッチ24が設けら

れている。誤記録防止スイッチ 24 は、IC カード 10 のホスト機器に対する挿脱方向と同方向に移動可能であり、カード本体 11 内のプリント配線基板に設けられた操作子に連結されている。誤記録防止スイッチ 24 は、一方にスライドされたとき、データの記録を可能となし、他方にスライドされたとき、新たなデータの上書きを禁止する。

更に、IC カード 10 は、カード本体 11 の背面 11 e に、オーディオデータの保存を目的とした著作権管理機能を備えたオーディオ用 IC カードと画像データ、コンピュータで処理される処理データ等の他のデータを保存することを目的とした汎用の IC カードとを識別するための識別用凹部 25 が設けられている。この識別用凹部 25 は、オーディオ用 IC カードにのみ設けられ、汎用の IC カードには設けられていない。したがって、識別用凹部 25 が設けられた IC カード 10 は、オーディオデータの保存を目的として用いられるものである。

具体的に、この識別用凹部 25 は、カード本体 11 の当該 IC カード 10 が装着されるホスト機器への挿入方向と直交する幅方向の中心からカード本体 11 の面取り部 18 が設けられた一方の側面 11 c 側に偏倚した位置に設けられている。識別用凹部 25 は、他の凹部、すなわち係合凹部 14、窪み部 19、誤挿入防止用凹部 21、脱落防止用凹部 22、イジェクト用凹部 23 がカード本体 11 の底面 11 b 側が開放されカード本体 11 の上面 11 f 側が閉塞されているのに対して、カード本体 11 の上面 11 f から底面 11 b に亘って連続、すなわち貫通しており、その側面は、曲面で形成し、手触りを良くしている。

更に、カード本体 11 の底面 11 b には、メモ領域 26 が設けられている。メモ領域 26 は、IC カード 10 の機種名や IC カード 10 に記録される記録内容等を示す表示が、印刷若しくは刻印等で施されているとともに、ユーザによって記録内容がペンで直接メモ書きされる。勿論、このメモ領域 26 は、上面 11 f 側に設けてもよく、また、底面 11 b と上面 11 f の両方に設けるようにしてもよい。更に、このメモ領域 26 には、ラベルを貼り付けるようにしてもよい。

上述したような標準の IC カードと基本的な構成を一致しながら小型化を図った IC カード 10 は、専ら標準の大きさを有する IC カードのみを装着可能としたオーディオデータの記録及び／又は再生装置、パーソナルコンピュータ、ディ

デジタルスチルカメラ、デジタルビデオカメラ等のホスト機器 1 に装着することができない。本発明に係るアダプタ装置 30 は、小型の IC カード 10 を専ら標準の大きさを有する IC カードのみを装着可能とされたホスト機器 1 への装着を可能とするものである。すなわち、アダプタ装置 30 は、小型の IC カード 10 を標準仕様の IC カードと互換性をもって、標準使用の IC カード用のホスト機器 1 に対し装着可能とするものであり、上述した標準の仕様により構成された IC カードと略同じ大きさに形成されており、標準の仕様の IC カードに対応した装着部を有するホスト機器 1 に、小型の IC カード 10 を装着することを可能とする。

このアダプタ装置 30 は、図 2 及び図 3 に示すように、装置本体を構成する筐体 31 を有し、この筐体 31 内に IC カード 10 が装着される。

本発明に係る小型の IC カード 10 を標準のサイズの IC カードと外形形状をほぼ等しくするアダプタ装置 30 は、図 2 及び図 3 に示すように、上述したように標準の IC カードと略同じ大きさで、略矩形状に形成された筐体 31 を備え、この筐体 31 は、標準の IC カードと略同じ大きさに形成された下ケース 32 と、この下ケース 32 に取り付けられ、下ケース 32 のホスト機器 1 やアダプタ装置 30 への挿入側の前面 31 a に取り付けられる上ケース 33 と、上ケース 33 とともに下ケース 32 に取り付けられ、IC カード 10 を保持するカバー 34 とを有する。筐体 31 は、内部に、IC カード 10 が装着される装着部 35 を構成する。

下ケース 32 は、従来の IC カードと略同じ大きさに合成樹脂を射出成形することにより形成され、筐体 31 の前面 31 a 側には、図 6 に示すように、剛性を有するプリント配線基板よりなる中継基板 36 が配設されている。この中継基板 36 は、矩形状に形成されており、長辺の一方の側、すなわち筐体 31 の前面 31 a 側には、ホスト機器 1 の装着部に設けられた端子群が接触される第 1 の接点 37 が IC カード 10 の電極 15 の数に対応して複数、具体的には 10 個一列に並んで設けられている。また、中継基板 36 の長辺の他方には、IC カード 10 の電極 15 と電氣的接続を図るための端子板 42 が半田付け等により電氣的に接続される第 2 の接点 38 が第 1 の接点 37 の数に対応して複数設けられている。

このような中継基板 36 は、相対向する短辺のそれぞれに位置決め用凹部 40, 40 が設けられており、これら位置決め用凹部 40, 40 が、下ケース 32 に設けられた位置決め突部 41, 41 に係合されることにより、下ケース 32 に位置決めされた状態で下ケース 32 の短辺方向に亘って取り付けられる。

下ケース 32 には、この中継基板 36 に隣り合って、装着部 35 に装着された IC カード 10 の端子部 12 と中継基板 36 とを電氣的に接続するための端子板 42 が取り付けられる。この端子板 42 は、導電性の複数の端子部材を絶縁性の樹脂部材で固定したものであり、全体が略矩形状に形成されている。樹脂部材で電氣的に絶縁された状態で固定された複数の端子部材は、第 1 及び第 2 の接点 37, 38 の数だけあり、一方の端部が中継基板 36 の第 2 の接点 38 に接続される端子 43 となり、他方の端部が IC カード 10 の端子部 12 を構成する電極 15 に圧接される接続端子 44 となる。具体的に、端子 43 は、中継基板 36 側に位置され、中継基板 36 の第 2 の接点 38 に半田付け等により電氣的に接続される。また、装着部 35 側の接続端子 44 は、略 L 字状に屈曲した弾性片により構成されており、装着部 35 側の延出されることで、装着部 35 に IC カード 10 が装着されたとき、IC カード 10 の電極 15 に圧接され、IC カード 10 の電極 15 と電氣的に接続されるとともに IC カード 10 を装着部 35 に保持するようにしている。

このような端子板 42 は、一方の短辺に位置決め孔 45, 45 が設けられ、他方の短辺に位置決め凹部 46 が形成されている。中継基板 36 は、図 6 に示すように、下ケース 32 に設けられた位置決め突起 47, 47 が位置決め孔 45, 45 に挿通され、位置決め凹部 46 に下ケース 32 に設けられた位置決め突部 49 が係合され、更に、位置決め突起 47, 47 や位置決め突部 49 を超音波溶着等することにより、下ケース 32 に位置決めされた状態で下ケース 32 の短辺方向に亘って取り付けられる。

また、下ケース 32 には、端子板 42 に隣り合って IC カード 10 が装着される装着部 35 が設けられている。この装着部 35 には、IC カード 10 の誤挿入を防止するための誤挿入防止突起 51 が設けられている。この誤挿入防止突起 51 は、略 L 字状に形成されており、長辺が IC カード 10 の挿入方向に延出して

いる。この誤挿入防止突起51は、ICカード10が正規な状態で挿入されたとき、ICカード10の前面11aに設けられている誤挿入防止用凹部21に係合される。また、誤挿入防止突起51は、ICカード10が正規でない状態、例えば裏返して挿入されたときには、ICカード10の前面11aに突き当たり誤挿入防止用凹部21に係合しない。これにより、誤挿入防止突起51は、ICカード10が装着部35に装着されないようにする。

以上のような下ケース32の前方には、上述した中継基板36や端子板42が所定位置に取り付けられた後、上ケース33が超音波溶着等により取り付けられる。すなわち、上ケース33は、下ケース32に取り付けられたとき、中継基板36や端子板42を収納する部品収納部を構成する。下ケース32には、上ケース33に連続するようにしてカバー34が取り付けられる。このカバー34は、下ケース32に取り付けられたとき、下ケース32とともにICカード10が装着される装着部35を構成する。下ケース32にカバー34が取り付けられることで、筐体31には、前面31aと対向する背面側に、装着部35にICカード10を挿入するための挿脱口52が構成される。

下ケース32に上ケース33とカバー34が取り付けられることで構成される筐体31には、前面31a側に、図2及び図3に示すように、アダプタ装置30がホスト機器1とデータの送受信を行うための端子部53が設けられている。この端子部53は、上述した中継基板36に設けられた第1の接点37を仕切る複数の仕切壁54を有し、これら仕切壁54は、ホスト機器1の装着部側に設けられた端子群に係合される複数の係合凹部55を構成している。これら係合凹部55は、ホスト機器1の装着部側に設けられた端子群に係合できるように筐体31の前面31a及び底面31b側が開放されている。第1の接点37は、各係合凹部55の底面に設けられており、仕切壁54によって分離されている。第1の接点37は、係合凹部55の底面に設けられることで、係合凹部55により手指等が直接接触することが防止され保護されている。

なお、端子部53を構成する第1の接点37のそれぞれは、中継基板36及び端子板42を介したそれぞれの接続端子44にデータ変換回路、増幅回路等の中間回路を設けることなく、電気回路構成を簡素化して直列接続されている。勿論、

第1の接点37と接続端子44との間に、データ変換回路、増幅回路等の中間回路を設けるようにしてもよい。

また、筐体31の前面31a及び仕切壁54の開放端には、図3に示すように、筐体31の前面31aの厚さ方向の中程から底面31bに亘って傾斜面部61が設けられている。この傾斜面部61は、アダプタ装置30をホスト機器1の挿脱口2に挿入する際の挿入ガイド部として機能する。また、筐体31には、各係合凹部55の底面から筐体31の底面31bに亘って傾斜面部62が設けられている。傾斜面部62は、ホスト機器1の装着部にアダプタ装置30が装着されたとき、ホスト機器1の装着部側の端子群によって、第1の接点37に付着した塵埃等の異物を係合凹部55の外部に掃き出すことができるようにしている。

また、筐体31の端子部53が形成された前面31a側の一方のコナ部には、ユーザがアダプタ装置30をホスト機器1への挿入方向を容易に判別することができるようにするため面取り部56が設けられている。筐体31の面取り部56が形成された側の底面31bには、前面31a及び面取り部56が設けられた側の側面31c側を開放し、筐体31の底面31bより1段低くなった窪み部57が設けられている。この窪み部57は、アダプタ装置30のホスト機器1への誤挿入防止溝として機能するものであり、アダプタ装置30がホスト機器1の装着部に正規な状態で挿入されたときに限って、ホスト機器1側の装着部に設けられた誤挿入防止突起が係合する。すなわち、窪み部57によって構成された誤挿入防止溝は、アダプタ装置30がホスト機器1の装着部に正規でない状態、例えば裏返しに挿入されたとき、筐体31の前面31aに突き当たることで、ホスト機器1の装着部に装着されないようにし、ホスト機器1の装着部に設けられた端子群が係合凹部55に係合しないようにし、第1の接点37が損傷しないようにしている。

また、筐体31の面取り部56が形成された側の底面31bには、窪み部57の近傍に、ICカード10がホスト機器1の装着部に装着されるとき、ICカード10の装着部からの脱落を防止するための脱落防止用凹部58が設けられている。脱落防止用凹部58は、ICカード10のホスト機器への挿入方向と平行な一方の側面31c及び底面31bを開放して設けられ、正規な状態でICカード10

がホスト機器へ挿入口に挿入されたときに限って、ホスト機器 1 の装着部側の脱落防止片に係合することができるようにしている。

また、筐体 3 1 の側面 3 1 c と対向する側の側面 3 1 d 側の底面 3 1 b には、中程に、ホスト機器の装着部側に設けられた IC カード 1 0 を装着部よりイジェクトするためのイジェクト機構に係合されるイジェクト用凹部 5 9 が設けられている。イジェクト用凹部 5 9 は、IC カード 1 0 のホスト機器への挿入方向と平行な他方の側面 3 1 d 及び底面 3 1 b を開放して設けられ、正規な状態で IC カード 1 0 がホスト機器 1 へ挿入口に挿入されたときに限って、ホスト機器 1 の装着部側のイジェクト機構に係合することができるようにしている。

更に、図 2 に示すように、筐体 3 1 の上面 3 1 e には、アダプタ装置 3 0 のホスト機器 1 への挿入方向を示す第 1 の挿入方向表示部 6 3 が三角印等の記号で設けられている。第 1 の挿入方向表示部 6 3 は、上ケース 3 3 の面取り部 5 6 の近傍に、印刷、刻印等の方法で形成されている。筐体 3 1 の上面 3 1 e は、ユーザに最も注目される領域であるが、アダプタ装置 3 0 は、筐体 3 1 の上面 3 1 e に設ける機能上必要な構成を第 1 の挿入方向表示部 6 3 のみとすることで、筐体 3 1 の上面 3 1 e に自由にデザインを施すことを可能としている。そして、アダプタ装置 3 0 では、機能上必要な構成を、筐体 3 1 の上面 3 1 e に設けない分、底面 3 1 b に多く設けるようにしている。

筐体 3 1 の底面 3 1 b には、図 3 に示すように、アダプタ装置 3 0 のホスト機器 1 への挿入方向及び IC カード 1 0 のアダプタ装置 3 0 への挿入方向を示す第 2 の挿入方向表示部 6 4 と IC カード 1 0 のアダプタ装置 3 0 への挿入姿勢を示す挿入姿勢表示部 6 5 とが設けられている。第 2 の挿入方向表示部 6 4 及び挿入姿勢表示部 6 5 は、印刷、刻印等の方法で形成されており、第 2 の挿入方向表示部 6 4 は、例えばホスト機器 1 への挿入方向を示す矢印が描かれ、挿入姿勢表示部 6 5 は、IC カード 1 0 の模式図が描かれている。アダプタ装置 3 0 には、IC カード 1 0 が筐体 3 1 の底面 3 1 b と IC カード 1 0 の底面 1 1 b とを対向させるようにし前面 1 1 a を挿入端として挿入される。そこで、挿入姿勢表示部 6 5 は、アダプタ装置 3 0 へ挿入するときの IC カード 1 0 の表裏と挿入端がユーザによって視認できるように構成されている。すなわち、ユーザが筐体 3 1 の底

面 3 1 b を手前にして底面 3 1 b を目視しているとき、ユーザは、ICカード 10 の底面 1 1 b を手前にし前面 1 1 a を挿入端にしてアダプタ装置 3 0 の挿脱口 5 2 に挿入する必要がある。そこで、挿入姿勢表示部 6 5 には、ICカード 10 の前面 1 1 a を筐体 3 1 の前面 3 1 a 側にした底面 1 1 b の模式図が描かれている。

上ケース 3 3 とともに筐体 3 1 の上面 3 1 e を構成するカバー 3 4 は、下ケース 3 2 や上ケース 3 3 と異なる材料で形成され、例えば樹脂成形された下ケース 3 2 や上ケース 3 3 より機械的強度の高い板金を折曲して形成される。カバー 3 4 は、長手方向両側縁が断面略コ字状に形成されており、筐体 3 1 の上面 3 1 e を構成するとともに、下ケースの長手方向両側縁に立ち上がり形成された側壁及び底面 3 1 b の長手方向両側縁部を被覆するように形成されている。このカバー 3 4 は、下ケース 3 2 の側壁に形成された係止突起 3 4 a に、係止突起 3 4 a に対応して設けられた係止孔 3 4 b が係止されることによって、下ケース 3 2 に固定される。カバー 3 4 は、機械的強度の高い板金を用いられることで、筐体 3 1 の上面 3 1 e の薄型化を図りつつ、装着部 3 5 に装着される ICカード 10 の保持力を高め、更に、衝撃等の外圧から装着されている ICカード 10 を十分に保護することができる。

図 7 に示すように、筐体 3 1 の底面 3 1 b を構成する下ケース 3 2 の背面側と筐体 3 1 の上面 3 1 e を構成するカバー 3 4 の背面側とで ICカード 10 の挿脱口 5 2 が形成され、筐体 3 1 の上面 3 1 e 及び底面 3 1 b の背面側には、挿脱口 5 2 に連続して装着部 3 5 に装着された ICカード 10 の上面 1 1 f と底面 1 1 b を露出させる切欠部 6 7, 6 8 が形成されている。

筐体 3 1 の上面 3 1 e に形成される切欠部 6 7 は、カバー 3 4 の背面側端部に形成され、筐体 3 1 の底面 3 1 b に形成される切欠部 6 8 は、下ケース 3 2 の背面側端部に形成され、これら切欠部 6 7, 6 8 は、ICカード 10 の背面側の上面 1 1 f と底面 1 1 b とを外部に臨ませることができるように相対向して形成されている。切欠部 6 7, 6 8 は、ICカード 10 が装着部 3 5 に装着されているとき、ICカード 10 の背面側の上面 1 1 f と底面 1 1 b とを外部に臨ませることで、ユーザが上面 1 1 f と底面 1 1 b を把持して装着部 3 5 より容易に ICカード 1

0引き出すことができるようにする。

筐体31の底面31b側の切欠部68は、上面31e側の切欠部67より大きく形成されている。筐体31の底面31b側には、ICカード10のメモ領域26が設けられており、切欠部68は、ICカード10が装着部35に装着されたとき、このメモ領域26を外部に臨ませるようにし、ICカード10がアダプタ装置30に装着された状態でメモ領域26を目視できるようにする。また、筐体31の上面31e側の切欠部67と底面31b側の切欠部68との形状を異ならせることで、ICカード10の装着時やアダプタ装置30のホスト機器1への挿入時に、アダプタ装置30の表裏をユーザが触感によって確認することができるようにしている。

切欠部67、68は、筐体31のホスト機器1への挿入方向と直交する幅方向の中心線Pを基準に線対称となるように形成されている。これによって、切欠部67、68から外部に臨まされたICカード10の背面側の上面11fと底面11bをユーザが把持しやすくすることができる。また、ICカード10のメモ領域26を中央領域を筐体31の底面31b側の切欠部68より外部に臨ますことができる。

具体的に、筐体31の上面31eに形成される切欠部67と底面31bに形成される切欠部68とは、端面が略円弧をなし、筐体31の幅方向の中心線P上が最も切り込み量が大きくなるように形成されている。なお、切欠部67、68の形状は、略円弧状に限定されるものではなく、矩形状等特に限定されるものではない。

なお、装着部35を構成するカバー34は、板金により形成されている。したがって、ICカード10の挿脱を行うとき、合成樹脂で形成されたICカード10と板金で形成されたカバー34とが接触し、ICカード10の表面に傷が付いてしまうことになる。そこで、カバー34には、少なくとも装着部35側の裏面の挿脱口52側に、保護コーティングとしてフッ素コーティングを施すようにしてもよい。また、カバー34の外装を構成する表面側にも、外装の一部を構成するようにフッ素コーティングを全面に施すようにしてもよい。更に、挿脱口52の周囲にも、フッ素コーティングを施し、カバー34等の端部に形成されるバリ

によって利用者が指等が傷つくことを防止することができる。カバー 34 の表面にフッ素コーティングが施される領域は、少なくともカバー 34 の背面側、すなわち挿脱口 52 の周辺に設けられればよく、その他の領域は、外装との関係で適宜変更が可能である。

次に、アダプタ装置 30 への IC カード 10 の挿入方法について説明すると、図 2 及び図 6 に示すように、IC カード 10 は、カード本体 11 の端子部 12 が設けられた前面 11a を挿入端として、上面 11f を筐体 31 の上面 31e 側にした状態でアダプタ装置 30 の挿脱口 52 に挿入される。そして、IC カード 10 がアダプタ装置 30 の挿脱口 52 より正規な状態で挿入されると、IC カード 10 は、誤挿入防止用凹部 21 に誤挿入防止突起 51 が係合する。装着部 35 に臨まされている接続端子 44 は、IC カード 10 の端子部 12 を構成する係合凹部 14 に進入し、第 1 の接点 37 に圧接され、アダプタ装置 30 と IC カード 10 とは、電氣的に接続された状態となる。すなわち、IC カード 10 の電極 15 とアダプタ装置 30 の第 1 の接点 37 とは、中継基板 36 と端子板 42 を介して電氣的に接続される。アダプタ装置 30 に正規に IC カード 10 が挿入された状態では、アダプタ装置 30 は、IC カード 10 の全体を装着部 35 に収納した状態となり、既存の IC カードと同じ大きさとなり、ホスト機器 1 への装着部への装着が可能になる状態になる。

IC カード 10 をアダプタ装置 30 に挿入するとき、ユーザは、筐体 31 の底面 31b に設けられた第 2 の挿入方向表示部 64 と挿入姿勢表示部 65 とを目視することによって、IC カード 10 の挿入方向や挿入姿勢を確認してから IC カード 10 のアダプタ装置 30 への挿入操作を行うことができる。したがって、IC カード 10 の誤挿入によって、装着部 35 に設けられている接続端子 44 が汚損することを防止することができる。また、アダプタ装置 30 の表裏は、筐体 31 の背面側に設けられた切欠部 67、68 の形状を目視によって又は触感によって確認することができ、アダプタ装置 30 の表裏の確認の後、IC カード 10 の挿入操作を行うことで、IC カード 10 の誤挿入を防止することができる。

アダプタ装置 30 に IC カード 10 が装着された状態において、IC カード 10 の底面 11b の背面側に設けられたメモ領域 26 は、切欠部 68 より外部に臨

まされることになり、ユーザは、メモ領域 26 に記載されている内容を目視により確認することができる。

なお、ICカード 10 が底面 11 b を上向きとした裏返しの状態や背面 11 e を挿入側とした逆向きの状態でアダプタ装置 30 に挿入されたときには、装着部 35 に設けられた誤挿入防止突起 51 は前面 11 a や背面 11 e に突き当たることになり、装着部 35 に装着されない。これによって、ICカード 10 は、背面 11 e 側が挿脱口 52 より突出した状態となり、ユーザは、直ぐさま ICカード 10 の挿入方向を誤ったことを知ることができる。

アダプタ装置 30 の装着部 35 に装着された ICカード 10 は、挿脱口 52 に連続して形成された切欠部 67, 68 より外部に露出された ICカード 10 の背面側の上面 11 f 及び底面 11 b を把持して、アダプタ装置 30 の装着部 35 より容易に引き出すことができる。

次に、ICカード 10 が装着部 35 に装着されたアダプタ装置 30 のホスト機器 1 への挿入方法について、図 1 を参照して説明すると、アダプタ装置 30 は、筐体 31 の端子部 53 が設けられた前面 31 a を挿入端として、上面 31 e を上側にした状態でホスト機器 1 の挿脱口 2 に挿入される。アダプタ装置 30 が挿脱口 52 より正規な状態で挿入されると、アダプタ装置 30 は、窪み部 57 により構成されてる誤挿入防止溝にホスト機器 1 の装着部に設けられている誤挿入防止突起が係合する。また、ホスト機器 1 の装着部に設けられた弾性片よりなる脱落防止片は、脱落防止用凹部 58 に係合する。更に、端子部 53 を構成する第 1 の接点 37 には、係合凹部 55 よりホスト機器 1 の装着部の端子群が進入することで端子群が圧接されアダプタ装置 30 と電氣的に接続されている ICカード 10 とデータの送受信が可能な状態となる。

このようにユーザがアダプタ装置 30 をホスト機器 1 に挿入するとき、ホスト機器 1 への挿入端である筐体 31 の前面 31 a 側には、面取り部 56 が設けられていることで、挿入方向を容易に識別することができる。また、アダプタ装置 30 は、上面 31 e には何も凹部が設けられておらず、底面 31 b 側に係合凹部 55、窪み部 57、脱落防止用凹部 58、イジェクト用凹部 59 が設けられていることから、上面 31 e と底面 31 b の形状の相違を確認し、加えて、筐体 31 の

背面側に設けられた切欠部 67, 68 の形状の相違を確認することによって、ホスト機器 1 への挿入時に表裏を確認することができる。更に、ユーザは、筐体 31 の上面 31e に設けられた第 1 の挿入方向表示部 63 を目視することによって、アダプタ装置 30 のホスト機器 1 の挿入口 2 への挿入方向を確認することができる。

なお、アダプタ装置 30 が底面 31b を上向きとした裏返しの状態や背面を挿入側とした逆向きの状態でホスト機器 1 に挿入されたときには、ホスト機器 1 の装着部に設けられた誤挿入防止突起は前面 31a や背面に突き当たることになり、アダプタ装置 30 はホスト機器 1 の装着部に装着されない。これによって、ユーザは、直ぐさま IC カード 10 の挿入方向を誤ったことを知ることができる。

なお、ホスト機器 1 に装着されたアダプタ装置 30 は、筐体 31 に設けられたイジェクト用凹部 59 に係合されたイジェクト機構によって挿脱口 2 より外部に排出される。

以上のようなアダプタ装置 30 は、IC カード 10 の挿入方向が IC カード 10 のホスト機器 1 への挿入方向、既存の IC カードのホスト機器 1 への挿入方向、更には、アダプタ装置 30 のホスト機器 1 への挿入方向と同じであり、ユーザは、IC カード 10 のアダプタ装置 30 への挿入方向を容易に認識することができる。

また、アダプタ装置 30 は、装着部 35 に、IC カード 10 の誤挿入防止用凹部 21 に係合される誤挿入防止突起 51 が設けられていることから、IC カード 10 のアダプタ装置 30 への誤挿入を防止することができる。すなわち、IC カード 10 がアダプタ装置 30 に誤挿入されたときには、IC カード 10 の外面側が挿脱口 52 より突出することで、ユーザは、IC カード 10 の挿入が誤挿入であることを容易に認識することができる。

アダプタ装置 30 は、筐体 31 の背面側に設けられた切欠部 67, 68 の形状が異なって形成されていることから、表裏の確認を行うことができ、この表裏の確認の後、更に、筐体 31 の底面 31b に設けられた第 2 の挿入方向表示部 64 や挿入姿勢表示部 65 で IC カード 10 の挿入方向や挿入姿勢を確認することができる。このように、アダプタ装置 30 は、ユーザが、IC カード 10 の挿入操作前に、IC カード 10 の操作確認を様々な手段で行うことができることから、

ICカード10の誤挿入を未然に防止することができる。

また、ICカード10がアダプタ装置30に装着されたときには、筐体31の底面31b側に設けられた切欠部68よりICカード10の底面11bに設けられたメモ領域26が外部に臨まされることになり、ユーザは、ICカード10がアダプタ装置30に装着された状態であっても、メモ領域26の記載内容を確認することができる。

ICカード10の装着時において、アダプタ装置30は、ICカード10の背面側が切欠部67、68より外部に臨まされることになり、ユーザは、切欠部67、68より外部に臨まされたICカード10の上面31e及び底面31bを手指で摘む等容易に把持してアダプタ装置30に装着されているICカード10を取り出すことができる。

更に、アダプタ装置30は、機能上必要な表示部を、筐体31の上面31eに第1の挿入方向表示部63を設けるのみとし、残りの表示部を底面31b側に設けたので、ユーザによって最も注目される面である上面31eのデザインを自由に設計することができる。

以上説明したアダプタ装置30に装着されるICカード1は、メモリ用ICカードのほか、CCD (Charge-Coupled Devices) 等の撮像素子を付きICカード、GPS (Global Positioning System) 付きICカード、ブルートゥース (Bluetooth) 等無線通信のインタフェース用ICカード等であってもよく、その機能は特に限定されない。

なお、本発明は、図面を参照して説明した上述の実施例に限定されるものではなく、添付の請求の範囲及びその主旨を逸脱することなく、様々な変更、置換又はその同等のものを行うことができることは当業者にとって明らかである。

産業上の利用可能性

上述したように、本発明に係るICカードのアダプタ装置によれば、装置本体の相対向する面に対向して切欠部を設けたので、ユーザは、例えば切欠部より露出された電子機器の背面側の上下面を例えば摘むようにして装着部に装着されて

いる電子機器を取り出すことができ、操作性の向上を図ることができる。

請求の範囲

1. アダプタ装置が装着される装置に装着される装置本体と、
上記装置本体に設けられ、内部に少なくとも半導体集積回路素子が内蔵され一端に第1の端子部が設けられた電子機器が装着される装着部と、
上記装置本体の上記装置への挿入側となる一側面側に設けられ、上記装置とデータの送受信を行うための第2の端子部と、
上記装置本体の上記一側面と対向する他側面側に、上記装着部に連続して設けられる上記挿脱口と、
上記装着部に設けられ、上記第2の端子部と電氣的に接続され、上記電子機器の第1の端子部と接続される接続部と、
上記装置本体の他側面側の相対向する面にそれぞれ設けられ、上記装着部に装着されている電子機器の他端側の一部を外部に臨ませる切欠部とを備え、
上記相対向する面に設けられる切欠部は、相対向して大きさを異ならせて形成されている電子機器のアダプタ装置。
2. 上記切欠部は、上記装置への挿入への挿入方向と直交する幅方向の中心線を基準に線対称に設けられている請求の範囲第1項記載の電子機器のアダプタ装置。
3. 上記切欠部は、上記装置本体の上面側より底面側が大きく形成されている請求の範囲第1項記載の電子機器のアダプタ装置。
4. 上記第2の端子部と上記接続部とは、上記装置本体に配設された中継基板を介して電氣的に接続されている請求の範囲第1項記載の電子機器のアダプタ装置。
5. 上記装着部には、上記電子機器が正規な状態で装着されるとき、上記電子機器の一端側に設けられた誤挿入防止用凹部に係合される誤挿入防止突起が設けられている請求の範囲第1項記載の電子機器のアダプタ装置。
6. アダプタ装置は、その大きさが標準の大きさの電子機器と略同じである請求の範囲第1項記載の電子機器のアダプタ装置。

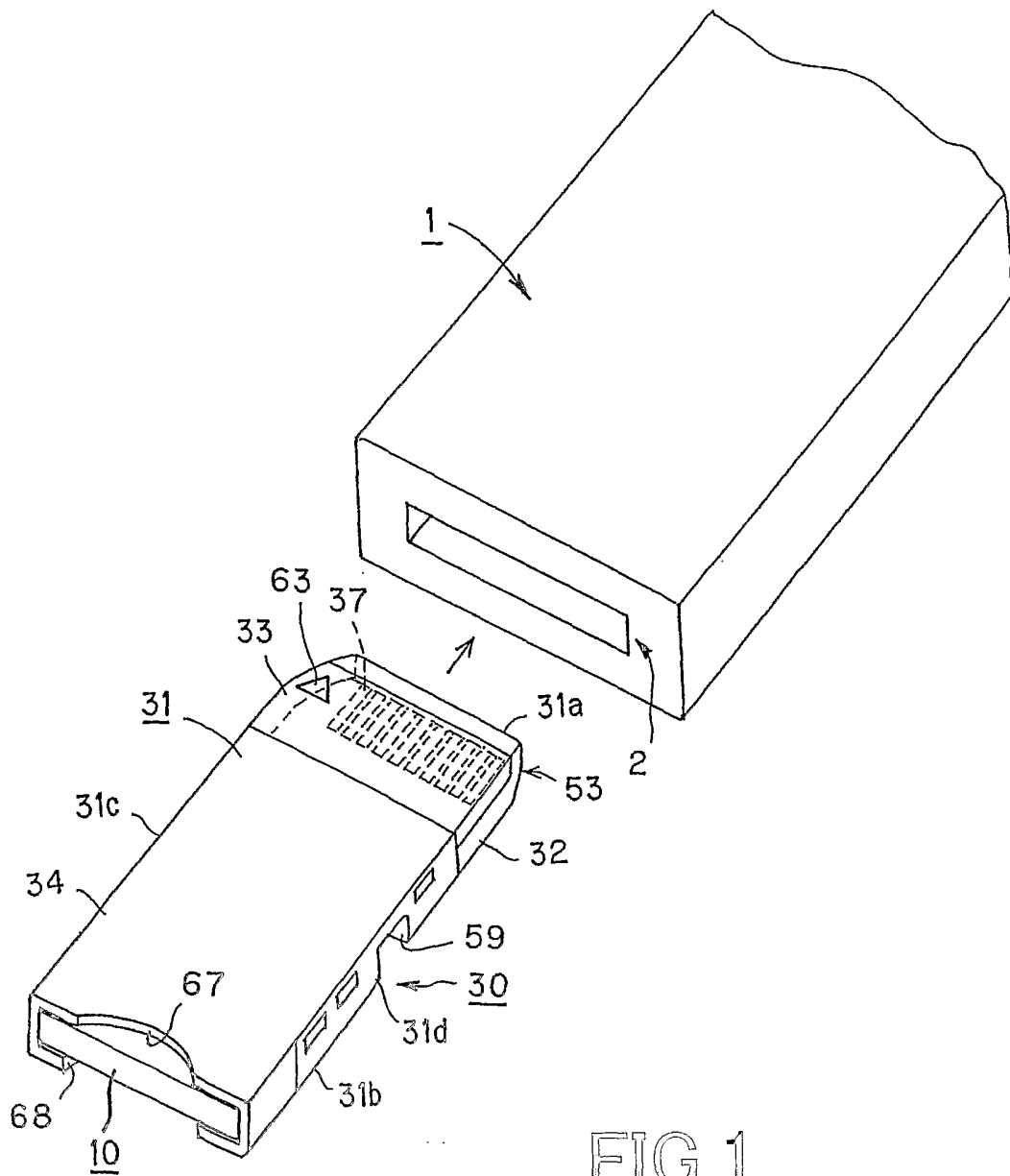


FIG. 1

3/6

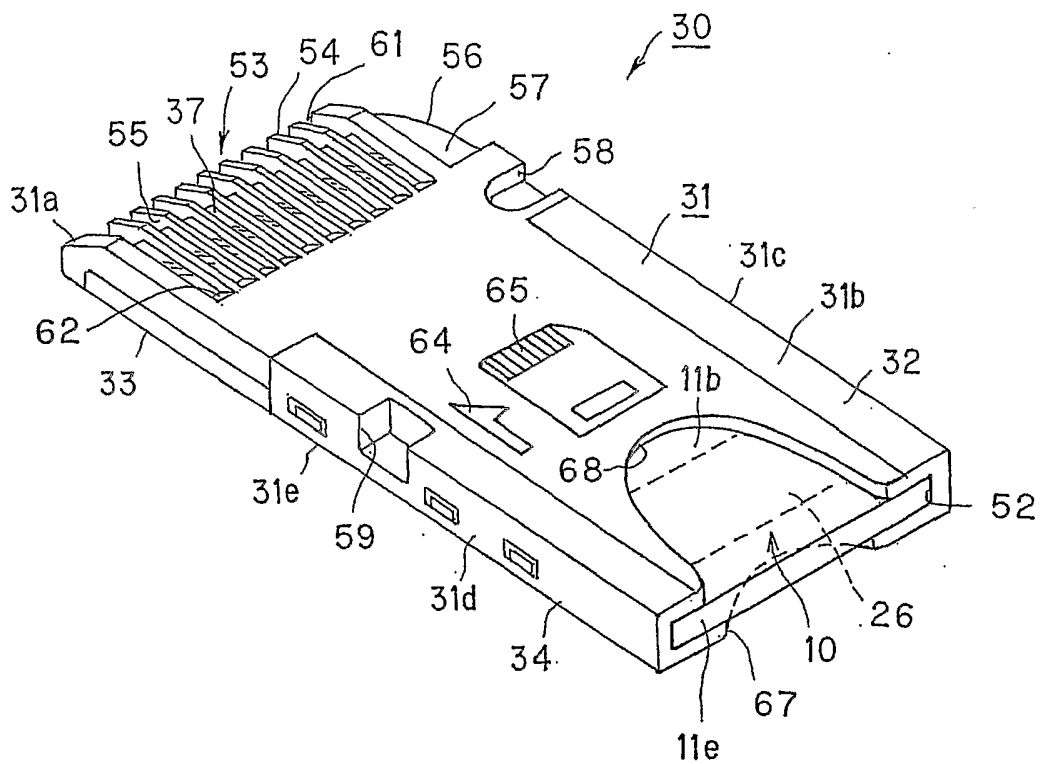


FIG.3

4/6

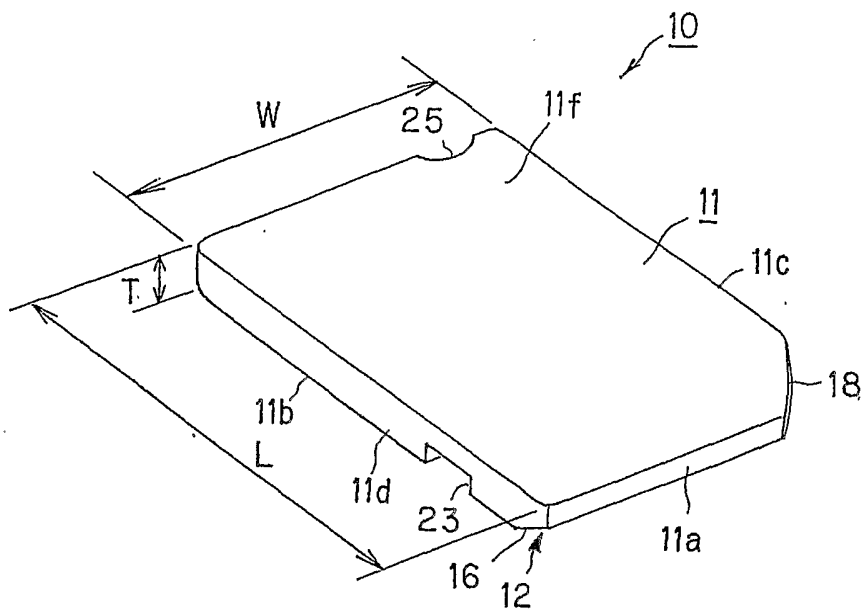


FIG. 4

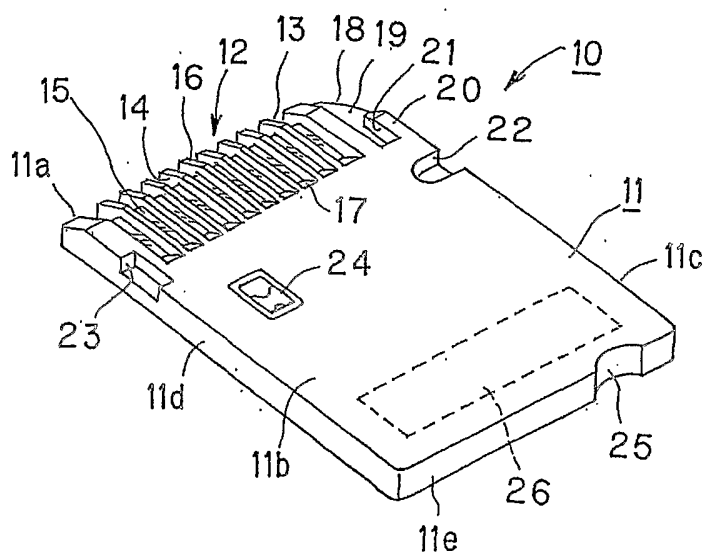


FIG. 5

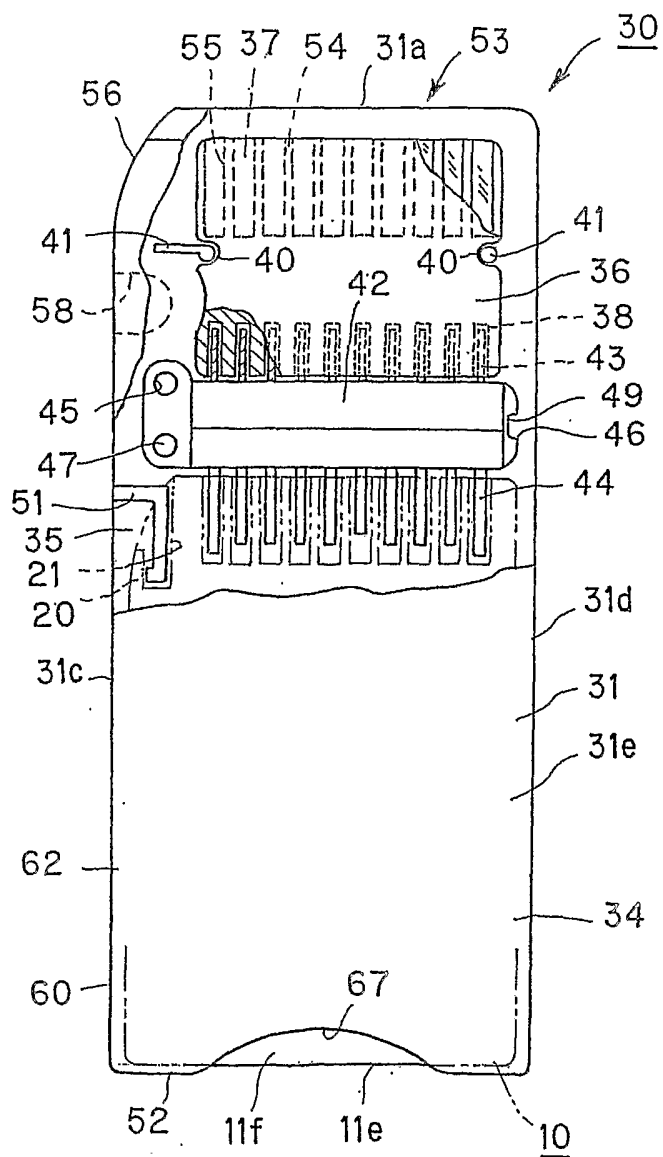


FIG.6

6/6

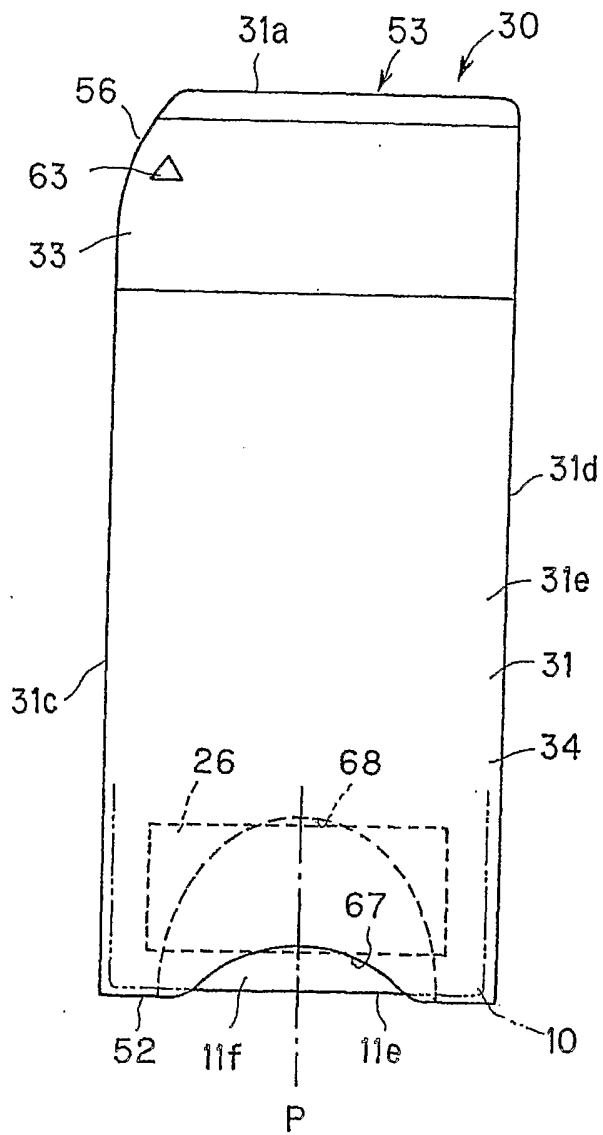


FIG.7

INTERNATIONAL SEARCH REPORT

International application No.

PCT/JP2004/000036

A. CLASSIFICATION OF SUBJECT MATTER
Int.Cl.⁷ H01R12/18

According to International Patent Classification (IPC) or to both national classification and IPC

B. FIELDS SEARCHED

Minimum documentation searched (classification system followed by classification symbols)
Int.Cl.⁷ H01R12/18

Documentation searched other than minimum documentation to the extent that such documents are included in the fields searched
Jitsuyo Shinan Koho 1922-1996 Jitsuyo Shinan Toroku Koho 1996-2004
Kokai Jitsuyo Shinan Koho 1971-2004 Toroku Jitsuyo Shinan Koho 1994-2004

Electronic data base consulted during the international search (name of data base and, where practicable, search terms used)

C. DOCUMENTS CONSIDERED TO BE RELEVANT

Category*	Citation of document, with indication, where appropriate, of the relevant passages	Relevant to claim No.
Y	JP 6-195524 A (Toshiba Corp.), 15 July, 1994 (15.07.94), Par. No. [0044]; Fig. 20 (Family: none)	1-6
Y	JP 9-140432 A (Shuichi SHIROTA), 03 June, 1997 (03.06.97), Par. Nos. [0014] to [0026]; Figs. 1 to 3 (Family: none)	1-6
Y	WO 2002/059831 A1 (Sony Corp.), 01 August, 2002 (01.08.02), Full text; Fig. 19 & EP 1355267 A1 & US 2003/161115 A1	4, 5

Further documents are listed in the continuation of Box C.

See patent family annex.

* Special categories of cited documents:

"A" document defining the general state of the art which is not considered to be of particular relevance

"E" earlier application or patent but published on or after the international filing date

"L" document which may throw doubts on priority claim(s) or which is cited to establish the publication date of another citation or other special reason (as specified)

"O" document referring to an oral disclosure, use, exhibition or other means

"P" document published prior to the international filing date but later than the priority date claimed

"T" later document published after the international filing date or priority date and not in conflict with the application but cited to understand the principle or theory underlying the invention

"X" document of particular relevance; the claimed invention cannot be considered novel or cannot be considered to involve an inventive step when the document is taken alone

"Y" document of particular relevance; the claimed invention cannot be considered to involve an inventive step when the document is combined with one or more other such documents, such combination being obvious to a person skilled in the art

"&" document member of the same patent family

Date of the actual completion of the international search
09 April, 2004 (09.04.04)

Date of mailing of the international search report
27 April, 2004 (27.04.04)

Name and mailing address of the ISA/
Japanese Patent Office

Authorized officer

Facsimile No.

Telephone No.

A. 発明の属する分野の分類 (国際特許分類 (IPC))
 Int. Cl⁷ H01R12/18

B. 調査を行った分野
 調査を行った最小限資料 (国際特許分類 (IPC))
 Int. Cl⁷ H01R12/18

最小限資料以外の資料で調査を行った分野に含まれるもの
 日本国実用新案公報 1922-1996年
 日本国公開実用新案公報 1971-2004年
 日本国実用新案登録公報 1996-2004年
 日本国登録実用新案公報 1994-2004年

国際調査で使用した電子データベース (データベースの名称、調査に使用した用語)

C. 関連すると認められる文献

引用文献の カテゴリー*	引用文献名 及び一部の箇所が関連するときは、その関連する箇所の表示	関連する 請求の範囲の番号
Y	JP 6-195524 A (株式会社東芝) 1994. 07. 15, 【0044】, 【図20】 (ファミリーなし)	1-6
Y	JP 9-140432 A (城田修一) 1997. 06. 03, 【0014】-【0026】, 【図1】-【図3】 (ファミリーなし)	1-6
Y	WO 2002/059831 A1 (ソニー株式会社) 2002. 08. 01, 全文, 第19図 & EP 1355267 A1 & US 2003/161115 A1	4, 5

C欄の続きにも文献が列挙されている。 パテントファミリーに関する別紙を参照。

* 引用文献のカテゴリー
 「A」 特に関連のある文献ではなく、一般的な技術水準を示すもの
 「E」 国際出願日前の出願または特許であるが、国際出願日以後に公表されたもの
 「L」 優先権主張に疑義を提起する文献又は他の文献の発行日若しくは他の特別な理由を確立するために引用する文献 (理由を付す)
 「O」 口頭による開示、使用、展示等に言及する文献
 「P」 国際出願日前で、かつ優先権の主張の基礎となる出願日の後に公表された文献
 「T」 国際出願日又は優先日後に公表された文献であって出願と矛盾するものではなく、発明の原理又は理論の理解のために引用するもの
 「X」 特に関連のある文献であって、当該文献のみで発明の新規性又は進歩性がないと考えられるもの
 「Y」 特に関連のある文献であって、当該文献と他の1以上の文献との、当業者にとって自明である組合せによって進歩性がないと考えられるもの
 「&」 同一パテントファミリー文献

国際調査を完了した日 09. 04. 2004
 国際調査報告の発送日 27. 4. 2004

国際調査機関の名称及びあて先 日本国特許庁 (ISA/JP) 郵便番号100-8915 東京都千代田区霞が関三丁目4番3号	特許庁審査官 (権限のある職員) 稲垣 浩司	3K 9556
電話番号 03-3581-1101 内線 3332		