



(12) 实用新型专利

(10) 授权公告号 CN 204564617 U

(45) 授权公告日 2015. 08. 19

(21) 申请号 201520068687. 2

(22) 申请日 2015. 01. 28

(73) 专利权人 南京农业大学

地址 210095 江苏省南京市玄武区卫岗 1 号

(72) 发明人 葛艳艳 刘海马 李昊 田陈堯

朱文杰

(51) Int. Cl.

B08B 1/04(2006. 01)

B08B 15/04(2006. 01)

B08B 13/00(2006. 01)

(ESM) 同样的发明创造已同日申请发明专利

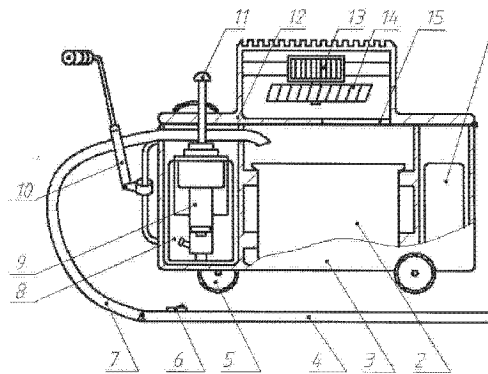
权利要求书1页 说明书2页 附图2页

(54) 实用新型名称

便携式垃圾广告清理机

(57) 摘要

本实用新型涉及一种用于清理粘贴在平面和曲面上的垃圾广告并将其回收的便携式垃圾广告清理机,属于环境保护机械领域。其结构主要包括:清理系统、动力系统、回收系统。清理系统包括清理机构和喷水机构;所述清理机构固定在刷头外壳上,由刷头电动机与浮动刷头组成,刷头电动机带动固定圆环及浮动刷头转动;所述喷水机构由清洁液喷头、液体箱、导水管以及气泵组成。本实用新型的优点在于:通过浮动刷头刷面的变化,能有效清理粘贴在平面和曲面上的垃圾广告;通过更换不同硬度的刷头清理不同纸质的垃圾广告;通过吸尘装置能实现垃圾的回收;通过气泵增压结构实现节能的目的。该便携式垃圾广告清理结构简单,成本低廉,携带方便,节能环保。



1. 便捷式垃圾广告清理机,其包括清理系统、动力系统、回收系统;清理系统包括清理机构和喷水机构,其特征在于:所述清理机构由刷头电动机与浮动刷头组成,刷头电动机通过螺纹连接带动固定圆环以及浮动刷头转动,此清理机构固定在刷头外壳上;所述喷水机构由清洁液喷头、液体箱、导水管以及气泵组成,清洁液喷头固定在刷头外壳上,通过气泵将清洁液喷出,导水管附在导管里和软吸尘管上,气泵安装在液体箱中。

2. 根据权利要求 1 所述的便捷式垃圾广告清理机,其特征是:喷水机构固定在刷头外壳内侧,由三个相互连接的喷水口组成,水流通过浮动刷头圆环中心喷射到垃圾广告面。

## 便携式垃圾广告清理机

### 技术领域

[0001] 本发明涉及垃圾广告清理机械,具体是指一种便携式垃圾广告清理机。

### 背景技术

[0002] 随着商业经济的发展,户外广告越来越多,种类也越来越丰富,故户外广告的清除工作已成为了难题。仅仅依靠传统的人工清理,效率低而且劳作强度大;现有的垃圾广告清理设备虽然清理效率高,但是不能较好的清理曲面上的广告,携带不方便而且成本高;多种多样的垃圾广告对清理机的要求越来越高。

### 发明内容

[0003] 本发明旨在设计一种能够有效清理曲面、平面上的垃圾广告并回收广告垃圾碎屑的便携式垃圾广告清理机,同时实现操作简单、成本低廉、携带方便、节能环保等特点。便携式垃圾广告清理机主要包括三大部分:清理系统、回收系统以及动力系统,清理系统包括清理机构与喷水机构,其中清理机构主要包括刷头电动机与浮动刷头;喷水机构主要包括清洁液喷头、液体箱、导水管以及气泵。

[0004] 通过压缩增压杆使气泵增压将清洁液从清洁液喷头喷出,打开导杆上的开关由箱体内部的蓄电池提供电能使刷头转动。启动导杆上吸尘器开关,使垃圾碎屑在强大吸力作用下通过导杆里的吸尘器管道进入箱体内部的碎屑箱。为了进一步提高清除效果,在刷头内部设有浮动弹簧,使其具有较高的灵活性、能高效清理曲面和平面。

[0005] 本发明优点在于,对粘贴在平面和曲面上的广告,可通过具有较好弹性的浮动刷头进行清理,通过喷洒清洁液对粘贴胶进行溶解;对纸质硬度不同和清理表面材质不同的情况,可通过更换不同硬度的浮动刷头进行清理。

### 附图说明

[0006] 图 1 是便携式垃圾广告清理机示意图。

[0007] 图 2 是浮动刷头结构图。

[0008] 图中标号名称:1、浮动刷头;2、碎屑箱;3、箱体;4、导杆;5、万向轮;6、控制开关;7、软吸尘管;8、液体箱;9、气泵;10、活动拉杆;11、增压杆;12、箱盖;13、吸尘器电动机;14、风叶;15、碎屑过滤网;16、蓄电池;17、吸尘管;18、刷头电动机;19、导水管;20、清洁液喷头;21、固定圆环;22、浮动弹簧;23、刷子;24、刷头外壳;25、橡胶保护套;26、连接螺母。

### 具体实施方式

[0009] 如图 1 和图 2 所示。浮动刷头 1 通过铰链连接在导杆 4 的右端,其内部安置有刷头电动机 18、清洁液喷头 20、固定圆环 21、浮动弹簧 22、刷子 23、刷头外壳 24、橡胶保护套 25、连接螺母 26,刷子 23 通过套有橡胶保护套 25 的浮动弹簧 22 与固定圆环 21 连接,固定

圆环 21 通过连接螺母 26 与刷头电动机 18 连接。吸尘管 17 与刷头外壳 24 相贯,控制开关安置在导杆 4 上,导杆 4 的左端与软吸尘管 7 连接,软吸尘管 7 另一端通入箱体 3 中部,其下方是碎屑箱 2。箱体 3 的左面设有活动拉杆 10,其内部碎屑箱右面放有蓄电池 16,上部设有箱盖 12,下部安有万向轮 5。在箱体的内部碎屑箱左面设有液体箱 8、气泵 9、增压杆 11,增压杆 11 横穿箱盖 12。在箱体 3 上方的箱盖 12 内设有固定在箱盖 12 上的吸尘器电动机 13 和安在吸尘器电动机上的风叶 14,在箱盖 12 与箱体 3 相接的地方设有碎屑过滤网 15。

[0010] 喷水机构固定在刷头外壳内侧,由三个相互连接的喷水口组成,水流通过浮动刷头圆环中心喷射到垃圾广告面,在使用时先压缩增压杆 11 通过气泵 9 使清洁液从清洁液喷头 20 喷出,使广告纸面达到一定湿度,清洁液使广告粘胶脱离物体表面。再打开导杆 4 上的控制开关 6(喷头开关),由蓄电池 16 提供电能使浮动刷头 1 转动清理物体表面广告,再打开导杆 4 上控制开关 6(电源开关),使广告垃圾在强大吸力作用下通过导杆 4 进入碎屑箱 2,使广告垃圾得以回收。刷头电动机通过螺纹连接带动固定圆环以及浮动刷头转动,此清理机构固定在刷头外壳上;清洁液喷头固定在刷头外壳上,通过气泵将清洁液喷出,导水管附在导管里和软吸尘管上,气泵安装在液体箱中。

[0011] 当清理过程中遇到曲面时,清理面压缩浮动刷头,改变刷头表面的凹曲形状,使其与清理面保证紧密接触,达到清理的效果。清理前根据纸质的硬度及清理物体表面材质情况,选择使用不同硬度的刷头;浮动刷头及部件均可更换。

[0012] 以上已以较佳实施公开了本发明,然其并非用以限制本发明,凡采取等同替换或等效变换所获得的技术方案,均落在本发明的保护范围内。

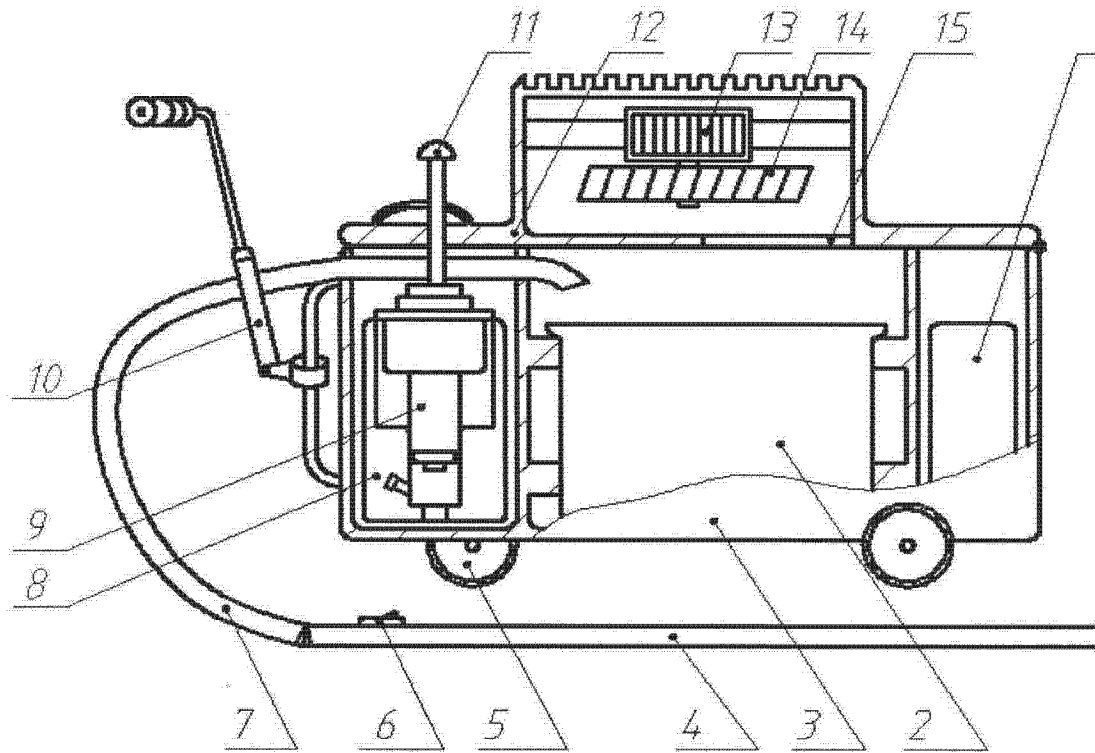


图 1

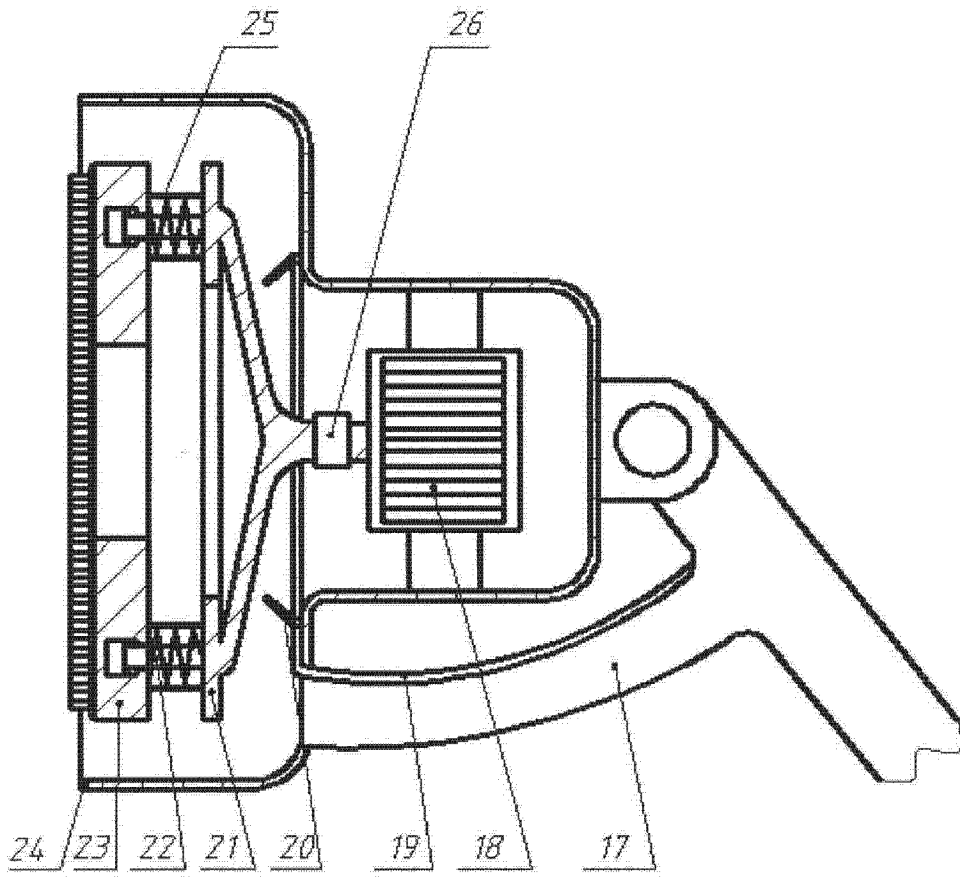


图 2