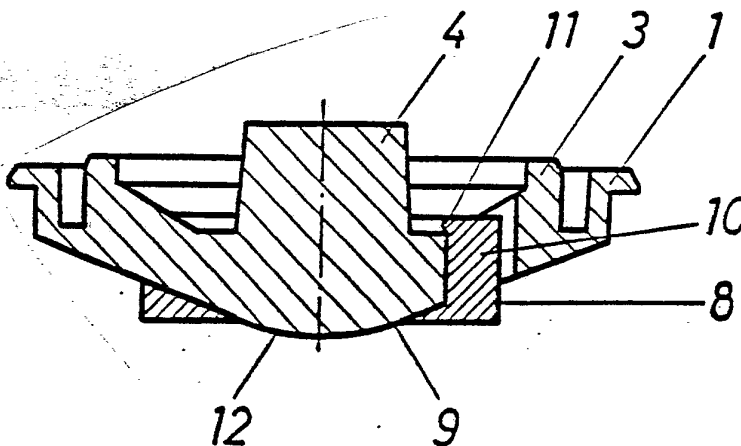


INTERNATIONALE ANMELDUNG VERÖFFENTLICHT NACH DEM VERTRAG ÜBER DIE
INTERNATIONALE ZUSAMMENARBEIT AUF DEM GEBIET DES PATENTWESENS (PCT)

<p>(51) Internationale Patentklassifikation ⁴ :</p> <p>G11B 33/08</p>	<p>A1</p>	<p>(11) Internationale Veröffentlichungsnummer: WO 88/ 03316</p> <p>(43) Internationales Veröffentlichungsdatum: 5. Mai 1988 (05.05.88)</p>
<p>(21) Internationales Aktenzeichen: PCT/EP87/00580</p> <p>(22) Internationales Anmeldedatum: 7. Oktober 1987 (07.10.87)</p> <p>(31) Prioritätsaktenzeichen: P 36 35 917.3</p> <p>(32) Prioritätsdatum: 22. Oktober 1986 (22.10.86)</p> <p>(33) Prioritätsland: DE</p> <p>(71) Anmelder (für alle Bestimmungsstaaten ausser US): DEUTSCHE THOMSON-BRANDT GMBH [DE/DE]; Hermann-Schwer-Straße 3, Postfach 1307, D-7730 Villingen-Schwenningen (DE).</p> <p>(72) Erfinder; und (75) Erfinder/Anmelder (nur für US) : CASPERS, Johannes [DE/DE]; An der Kapelle 1, D-7730 Villingen-Schwenningen (DE).</p>	<p>(74) Gemeinsamer Vertreter: DEUTSCHE THOMSON-BRANDT GMBH; Patent- und Lizenzabteilung, Hermann-Schwer-Straße 3, Postfach 1307, D-7730 Villingen-Schwenningen (DE).</p> <p>(81) Bestimmungsstaaten: AT (europäisches Patent), BE (europäisches Patent), CH (europäisches Patent), DE (europäisches Patent), DK, FR (europäisches Patent), GB (europäisches Patent), IT (europäisches Patent), JP, KR, LU (europäisches Patent), NL (europäisches Patent), SE (europäisches Patent), US.</p> <p>Veröffentlicht <i>Mit internationalem Recherchenbericht. Vor Ablauf der für Änderungen der Ansprüche zugelassenen Frist. Veröffentlichung wird wiederholt falls Änderungen eintreffen.</i></p>	

(54) Title: ELASTIC FOOT FOR APPARATUS

(54) Bezeichnung: ELASTISCHER GERÄTEFUSS



(57) Abstract

An improvement is made to an elastic foot of an apparatus by adding reinforcing rings (8) enabling an increased support surface and thereby a better stability of the compact disc player and of other apparatus placed on said player. A judicious use of these reinforcing rings provides advantageous compensation even for dissymmetry due to uneven loading.

(57) Zusammenfassung:

Elastische Gerätefüsse werden durch ansetzbare Versteifungsringe (8) dahingehend verbessert, dass sich eine grössere Auflagefläche und dadurch verbesserte Stabilität für den CD-Spieler und darauf aufgestellte weitere Geräte ergibt. Durch wahlweisen Einsatz der Versteifungsringe können vorteilhafterweise auch Unsymmetrien durch ungleichmässige Belastung ausgeglichen werden.

LEDIGLICH ZUR INFORMATION

Code, die zur Identifizierung von PCT-Vertragsstaaten auf den Kopfbögen der Schriften, die internationale Anmeldungen gemäss dem PCT veröffentlichen.

AT	Österreich	FR	Frankreich	MR	Mauritanien
AU	Australien	GA	Gabun	MW	Malawi
BB	Barbados	GB	Vereinigtes Königreich	NL	Niederlande
BE	Belgien	HU	Ungarn	NO	Norwegen
BG	Bulgarien	IT	Italien	RO	Rumänien
BJ	Benin	JP	Japan	SD	Sudan
BR	Brasilien	KP	Demokratische Volksrepublik Korea	SE	Schweden
CF	Zentrale Afrikanische Republik	KR	Republik Korea	SN	Senegal
CG	Kongo	LI	Liechtenstein	SU	Soviet Union
CH	Schweiz	LK	Sri Lanka	TD	Tschad
CM	Kamerun	LU	Luxemburg	TG	Togo
DE	Deutschland, Bundesrepublik	MC	Monaco	US	Vereinigte Staaten von Amerika
DK	Dänemark	MG	Madagaskar		
FI	Finnland	ML	Mali		

Elastischer Gerätefuß

Die Erfindung betrifft einen elastischen Gerätefuß nach der Patentanmeldung P 35 22 842.3.

Bei der Anwendung von Gerätefüßen nach dieser Hauptanmeldung kann bei dem Übereinanderstellen von mehreren Geräten auf dem CD-Spieler der Fall eintreten, daß die Geräte durch unsymmetrische Belastung der Gerätefüße des CD-Spielers nicht gerade aufeinanderstehen. Das kann der Fall sein, wenn Netzteile eines oder mehrerer einen Turm bildenden Geräte auf einer Seite sind. Derart belastete Gerätefüße werden mehr zusammengepreßt als die weniger belasteten und als Folge davon kann der Turm schief stehen. Leider ergibt das nicht nur einen optisch unschönen Anblick. Bei der Betätigung von Bedienungselementen der Geräte stört die Unstabilität, insbesondere der oberen Geräte.

Deshalb lag dieser Erfindung die Forderung zugrunde, die Stabilität bei unsymmetrischen Belastungen der vier Füße eines CD-Spielers und auch bei gleichmäßiger Belastung zu verbessern bei gleichbleibenden Rückstellkonstanten.

Nun ist es nicht vorherzusehen, wie der Besitzer eines CD-Spieler mit anderen Geräten kombiniert aufbaut. Deshalb sollte eine flexible Lösung des Problems gesucht werden.

Gelöst wird die gestellte Aufgabe für einen elastischen Gerätefuß gemäß der angegebenen Hauptanmeldung nach der vorliegenden Erfindung durch die im Anspruch 1 aufgeführten Merkmale.

Weiterbildungen und Einzelheiten der Erfindung sind den Unteransprüchen und der Beschreibung zu entnehmen.

Die Verwendung der Versteifungsringe bringt die geforderte Verbesserung der Stabilität und nachdem sie auch wahlweise vom Gerätebenutzer oder -aufsteller nachträglich angebracht oder entfernt werden können, ist der Ausgleich von Unsymmetrien und dadurch verursachten Schiefstehen leicht möglich.

Nachfolgend wird ein Ausführungsbeispiel der Erfindung an hand der Zeichnung beschrieben. Diese zeigt in

Figur 1 in perspektivischer Ansicht schräg von unten und auseinander gezogen das Gummiteil und einen Versteifungsring;

Figur 2 Gummiteil und Versteifungsring aneinander gesteckt in einer in zwei verschiedenen Ebenen geschnittenen Seitenansicht.

Das Gummiteil besitzt, wie in Figur 1 zu erkennen, drei rechteckige, gleichmäßig beabstandete und radial verlaufende Öffnungen 5, 6, 7, die zur Aufnahme der Zapfen 10 eines

Versteifungsringes 8 geeignet sind. Nasen 11 an den Zapfen 10 hintergreifen an den Öffnungen 5, 6, 7 das elastische Material des Gummiteils 1 und lassen den Versteifungsring 8 nach dem Andrücken fest sitzen, erlauben aber auch das Abnehmen je nach Bedarf. Die mittlere Wölbung 12 des Gummiteils 1 ragt durch die zentrale Öffnung 9. Im unbelasteten Zustand des CD-Spielers allein ist dies aus Figur 2 ersichtlich. Bei Belastung drückt sich das Gummiteil 1 zusammen (nicht gezeigt in Zeichnung) und es gelangt die plane Unterseite des Versteifungsringes 8 zur zusätzlichen Auflage.

Wenn keine zusätzlichen Belastungen vorliegen, sind die Verhältnisse wie in der Hauptanmeldung angegeben. Bei zusätzlicher Belastung bleiben die dort angegebenen Werte bezüglich der Rückstellkonstanten etwa gleich, durch die angesetzten Versteifungsringe ergibt sich eine verbesserte Stabilität durch die größeren Auflageflächen.

Patentansprüche

1. Elastischer Gerätefuß für Geräte der Unterhaltungselektronik, insbesondere CD-Spieler, der aus einem runden Gummiteil (1) besteht gemäß Patentanmeldung P 35 22 842.3, dadurch gekennzeichnet, daß ein Versteifungsring (8) von unten gegen das Gummiteil (1) steckbar vorgesehen ist, der so ausgebildet ist, daß die mittlere Wölbung (12) durch die zentrale Öffnung (9) des Versteifungsringes (8) hindurchragt, dessen Unterseite zumindest mit seinem Außenrand aufliegt, und daß am Versteifungsring (8) etwa parallel zur gedachten Mittelachse einseitig Zapfen (10) angeformt sind, die in korrespondierende Öffnungen (5, 6, 7) des Gummiteiles (1) passen.
2. Elastischer Gerätefuß gemäß Anspruch 1, dadurch gekennzeichnet, daß im Gummiteil (1) in gleichem Abstand voneinander, drei radialverlaufende, rechteckige Durchbrüche (5, 6, 7) für das Anstecken des Versteifungsringes (8) vorgesehen sind, dessen Zapfen (10) passende Form, Position und Länge aufweisen.
3. Elastischer Gerätefuß gemäß Anspruch 2, dadurch gekennzeichnet, daß die Zapfen (10) mit radial nach innen und/oder außen angeformte Nasen (11) versehen sind, um selbsthaltend einschnappen zu können.

4. Elastischer Gerätefuß gemäß Anspruch 1, dadurch gekennzeichnet, daß der Versteifungsring (8) aus einem wenig elastischen Material besteht.
5. Elastischer Gerätefuß gemäß Anspruch 1, dadurch gekennzeichnet, daß der Versteifungsring (8) aus Kunststoff hergestellt ist.
6. Elastischer Gerätefuß für Geräte der Unterhaltungselektronik, insbesondere CD-Spieler, der aus einem runden Gummiteil (1) besteht gemäß Patentanmeldung P 35 22 842.3, dadurch gekennzeichnet, daß das schüsselförmige Gummiteil (1) mit einer wesentlich vergrößerten Auflagefläche versehen ist durch einen an der Unterseite angeformten flachen Teller oder einen Ringwulst oder in der Wirkung gleiche flache Stege, insbesondere radial verlaufende.

Fig.1

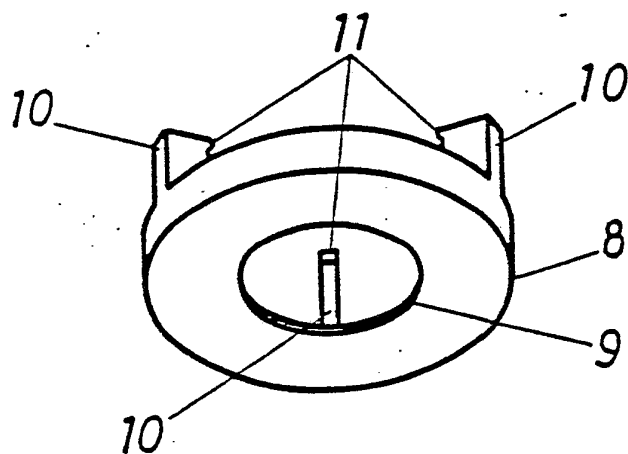
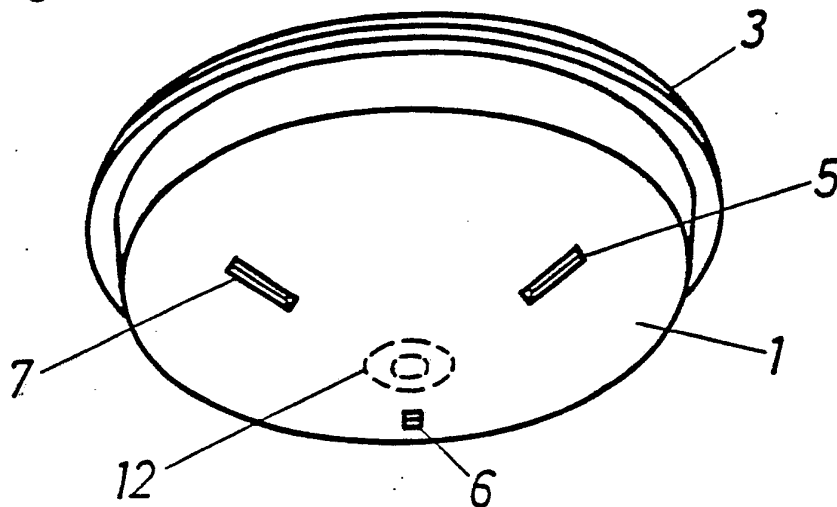
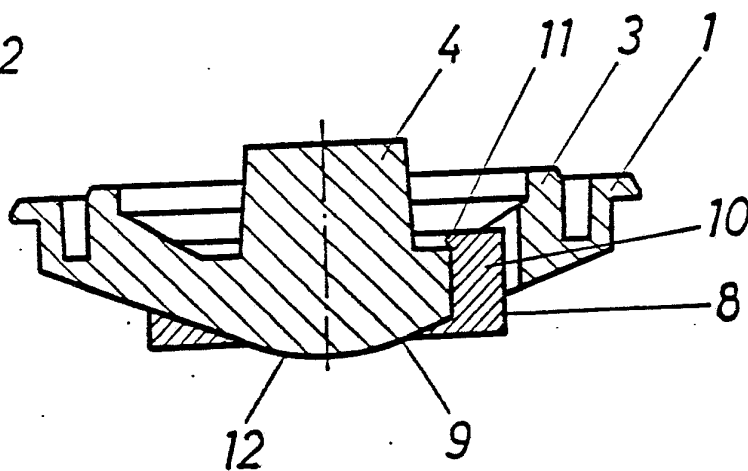


Fig. 2



INTERNATIONAL SEARCH REPORT

International Application No PCT/EP 87/00580

I. CLASSIFICATION OF SUBJECT MATTER (if several classification symbols apply, indicate all) ⁶		
According to International Patent Classification (IPC) or to both National Classification and IPC		
Int. Cl. ⁴ G 11 B 33/08		
II. FIELDS SEARCHED		
Minimum Documentation Searched ⁷		
Classification System	Classification Symbols	
Int. Cl. ⁴	G 11 B; F 16 F	
Documentation Searched other than Minimum Documentation to the Extent that such Documents are Included in the Fields Searched ⁸		
III. DOCUMENTS CONSIDERED TO BE RELEVANT ⁹		
Category ⁹	Citation of Document, ¹¹ with indication, where appropriate, of the relevant passages ¹²	Relevant to Claim No. ¹³
A	DE, U, 7627414 (ROBERT BOSCH) 23 December 1976, see pages 4,5; claims; figs. --	1
A	GB, A, 662260 (OFFICE TECHNIQUE INTERNATIONALE) 5 December 1951, see page 1, line 60 - page 2, line 2; figs. --	1
A	US, A, 2572718 (A.G. GIFFORD) 23 October 1951, see column 2, line 53 - column 3, line 35; figs. --	1
A	US, A, 2743892 (W.J. MORDARSKI) 1 May 1956, see column 1, line 53 - column 2, line 50; figs. --	1
A	Patents Abstracts of Japan, vol. 2, No. 49, 6 April 1978, page 777E78 & JP, A, 5312304 (MATSUSHITA DENKI SANGYO K.K.) 3 February 1978, see abstract; figs. --	1
A	GB, A, 690443 (DUNLOP) 22 April 1953 --	
A	DE, A, 3439614 (CONTINENTAL GUMMI-WERKE)	
<p>* Special categories of cited documents: ¹⁰</p> <p>"A" document defining the general state of the art which is not considered to be of particular relevance</p> <p>"E" earlier document but published on or after the international filing date</p> <p>"L" document which may throw doubts on priority claim(s) or which is cited to establish the publication date of another citation or other special reason (as specified)</p> <p>"O" document referring to an oral disclosure, use, exhibition or other means</p> <p>"P" document published prior to the international filing date but later than the priority date claimed</p> <p>"T" later document published after the international filing date or priority date and not in conflict with the application but cited to understand the principle or theory underlying the invention</p> <p>"X" document of particular relevance; the claimed invention cannot be considered novel or cannot be considered to involve an inventive step</p> <p>"Y" document of particular relevance; the claimed invention cannot be considered to involve an inventive step when the document is combined with one or more other such documents, such combination being obvious to a person skilled in the art.</p> <p>"&" document member of the same patent family</p>		
IV. CERTIFICATION		
Date of the Actual Completion of the international Search	Date of Mailing of this International Search Report	
7 January 1988 (07.01.88)	16 March 1988 (16.03.88)	
International Searching Authority	Signature of Authorized Officer	
EUROPEAN PATENT OFFICE		

III. DOCUMENTS CONSIDERED TO BE RELEVANT (CONTINUED FROM THE SECOND SHEET)		
Category*	Citation of Document, with indication, where appropriate, of the relevant passages	Relevant to Claim No
	30 April 1986 ---	
A	GB, A, 831473 (DUNLOP) 30 March 1960 ---	
A	US, A, 3601345 (K.W. JOHNSON) 24 August 1971 ---	
A	US, A, 2641434 (R.C. HENSHAW) 9 June 1953 ---	
P,A	WO, A, 87/00337 (DEUTSCHE THOMSON-BRANDT) 15 January 1987 & DE, A, 3522842 (cited in the application) -----	

ANNEX TO THE INTERNATIONAL SEARCH REPORT
ON INTERNATIONAL PATENT APPLICATION NO.

EP 8700580

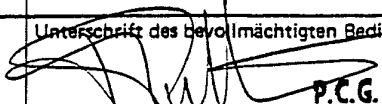
SA 18947

This annex lists the patent family members relating to the patent documents cited in the above-mentioned international search report. The members are as contained in the European Patent Office EDP file on 17/02/88. The European Patent Office is in no way liable for these particulars which are merely given for the purpose of information.

Patent document cited in search report	Publication date	Patent family member(s)	Publication date
DE-U- 7627414	23-12-76	Keine	
GB-A- 662260		Keine	
US-A- 2572718		Keine	
US-A- 2743892		Keine	
GB-A- 690443		Keine	
DE-A- 3439614	30-04-86	Keine	
GB-A- 831473		Keine	
US-A- 3601345	24-08-71	Keine	
US-A- 2641434		Keine	
WO-A- 8700337	15-01-87	DE-A- 3522842	02-01-87
		EP-A- 0228395	15-07-87
		JP-T- 62502005	06-08-87

INTERNATIONALER RECHERCHENBERICHT

Internationales Aktenzeichen PCT/EP 87/00580

I. KLASSIFIKATION DES ANMELDUNGSGEGENSTANDS (bei mehreren Klassifikationssymbolen sind alle anzugeben) ⁶		
Nach der Internationalen Patentklassifikation (IPC) oder nach der nationalen Klassifikation und der IPC		
Int. Cl. ⁴ G 11 B 33/08		
II. RECHERCHIERTE SACHGEBIETE		
Recherchierter Mindestprüfstoff ⁷		
Klassifikationssystem	Klassifikationssymbole	
Int. Cl. ⁴	G 11 B; F 16 F	
Recherchierte nicht zum Mindestprüfstoff gehörende Veröffentlichungen, soweit diese unter die recherchierten Sachgebiete fallen ⁸		
III. EINSCHLÄGIGE VERÖFFENTLICHUNGEN ⁹		
Art.*	Kennzeichnung der Veröffentlichung ¹¹ , soweit erforderlich unter Angabe der maßgeblichen Teile ¹²	Betr. Anspruch Nr. ¹³
A	DE, U, 7627414 (ROBERT BOSCH) 23. Dezember 1976, siehe Seiten 4,5; Ansprüche; Figuren	1
	--	
A	GB, A, 662260 (OFFICE TECHNIQUE INTERNATIONALE) 5. Dezember 1951, siehe Seite 1, Zeile 60 - Seite 2, Zeile 2; Figuren	1
	--	
A	US, A, 2572718 (A.G. GIFFORD) 23. Oktober 1951, siehe Spalte 2, Zeile 53 - Spalte 3, Zeile 35; Figuren	1
	--	
A	US, A, 2743892 (W.J. MORDARSKI) 1. Mai 1956, siehe Spalte 1, Zeile 53 - Spalte 2, Zeile 50; Figuren	1
	--	
A	Patents Abstracts of Japan, Band 2, Nr. 49, 6. April 1978, Seite 777E78 & JP, A, 5312304 (MATSUSHITA DENKI SANGYO K.K.) 3. Februar 1978, siehe Zusammenfassung; Figuren	1
	--	
<p>* Besondere Kategorien von angegebenen Veröffentlichungen¹⁰:</p> <p>"A" Veröffentlichung, die den allgemeinen Stand der Technik definiert, aber nicht als besonders bedeutsam anzusehen ist</p> <p>"E" älteres Dokument, das jedoch erst am oder nach dem internationalen Anmeldedatum veröffentlicht worden ist</p> <p>"L" Veröffentlichung, die geeignet ist, einen Prioritätsanspruch zweifelhaft erscheinen zu lassen, oder durch die das Veröffentlichungsdatum einer anderen im Recherchenbericht genannten Veröffentlichung belegt werden soll oder die aus einem anderen besonderen Grund angegeben ist (wie ausgeführt)</p> <p>"O" Veröffentlichung, die sich auf eine mündliche Offenbarung, eine Benutzung, eine Ausstellung oder andere Maßnahmen bezieht</p> <p>"P" Veröffentlichung, die vor dem internationalen Anmeldedatum, aber nach dem beanspruchten Prioritätsdatum veröffentlicht worden ist</p> <p>"T" Spätere Veröffentlichung, die nach dem internationalen Anmeldedatum oder dem Prioritätsdatum veröffentlicht worden ist und mit der Anmeldung nicht kollidiert, sondern nur zum Verständnis des der Erfindung zugrundeliegenden Prinzips oder der ihr zugrundeliegenden Theorie angegeben ist</p> <p>"X" Veröffentlichung von besonderer Bedeutung; die beanspruchte Erfindung kann nicht als neu oder auf erfinderischer Tätigkeit beruhend betrachtet werden</p> <p>"Y" Veröffentlichung von besonderer Bedeutung; die beanspruchte Erfindung kann nicht als auf erfinderischer Tätigkeit beruhend betrachtet werden, wenn die Veröffentlichung mit einer oder mehreren anderen Veröffentlichungen dieser Kategorie in Verbindung gebracht wird und diese Verbindung für einen Fachmann naheliegend ist</p> <p>"&" Veröffentlichung, die Mitglied derselben Patentfamilie ist</p>		
IV. BESCHEINIGUNG		
Datum des Abschlusses der internationalen Recherche	Absenddatum des internationalen Recherchenberichts	
7. Januar 1988	16 MAR 1988	
Internationale Recherchenbehörde	Unterschrift des Bevollmächtigten Bediensteten	
Europäisches Patentamt	 P.C.G. VAN DER PUTTEN	

III. EINSCHLÄGIGE VERÖFFENTLICHUNGEN (Fortsetzung von Blatt 2)		
Art *	Kennzeichnung der Veröffentlichung, soweit erforderlich unter Angabe der maßgeblichen Teile	Betr. Anspruch Nr.
A	GB, A, 690443 (DUNLOP) 22. April 1953 --	
A	DE, A, 3439614 (CONTINENTAL GUMMI-WERKE) 30. April 1986 --	
A	GB, A, 831473 (DUNLOP) 30. März 1960 --	
A	US, A, 3601345 (K.W. JOHNSON) 24. August 1971 --	
A	US, A, 2641434 (R.C. HENSHAW) 9. Juni 1953 --	
P,A	WO, A, 87/00337 (DEUTSCHE THOMSON-BRANDT) 15. Januar 1987 & DE, A, 3522842 (in der Anmeldung angeführt) -----	

ANHANG ZUM INTERNATIONALEN RECHERCHENBERICHT
 ÜBER DIE INTERNATIONALE PATENTANMELDUNG NR.

EP 8700580
 SA 18947

In diesem Anhang sind die Mitglieder der Patentfamilien der im obengenannten internationalen Recherchenbericht angeführten Patentdokumente angegeben.
 Die Angaben über die Familienmitglieder entsprechen dem Stand der Datei des Europäischen Patentamts am 17/02/88
 Diese Angaben dienen nur zur Unterrichtung und erfolgen ohne Gewähr.

Im Recherchenbericht angeführtes Patentdokument	Datum der Veröffentlichung	Mitglied(er) der Patentfamilie	Datum der Veröffentlichung
DE-U- 7627414	23-12-76	Keine	
GB-A- 662260		Keine	
US-A- 2572718		Keine	
US-A- 2743892		Keine	
GB-A- 690443		Keine	
DE-A- 3439614	30-04-86	Keine	
GB-A- 831473		Keine	
US-A- 3601345	24-08-71	Keine	
US-A- 2641434		Keine	
WO-A- 8700337	15-01-87	DE-A- 3522842	02-01-87
		EP-A- 0228395	15-07-87
		JP-T- 62502005	06-08-87

EPO FORM P0473