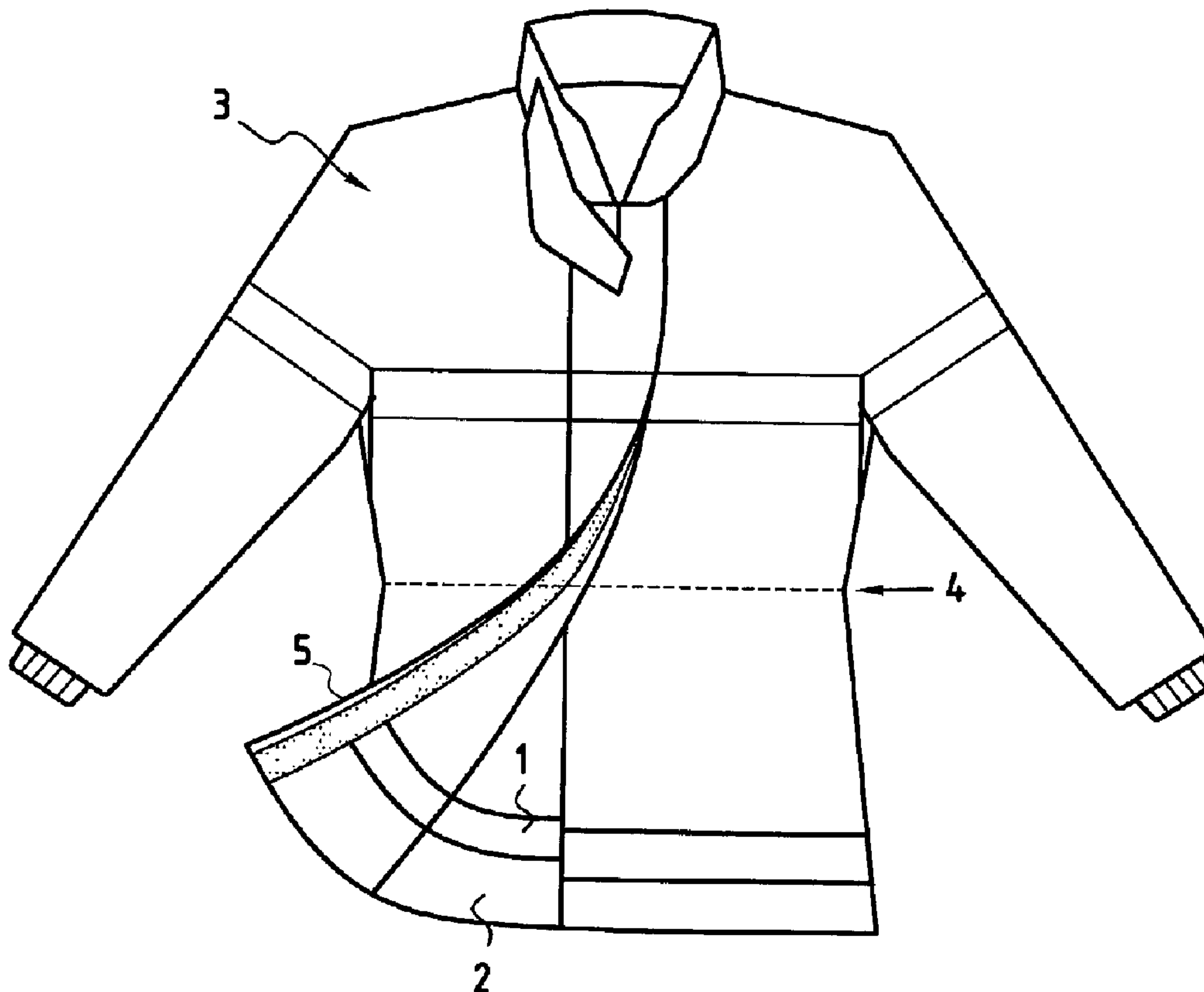




(86) Date de dépôt PCT/PCT Filing Date: 2005/04/08
 (87) Date publication PCT/PCT Publication Date: 2005/12/08
 (45) Date de délivrance/Issue Date: 2013/10/08
 (85) Entrée phase nationale/National Entry: 2006/10/26
 (86) N° demande PCT/PCT Application No.: FR 2005/000868
 (87) N° publication PCT/PCT Publication No.: 2005/115186
 (30) Priorité/Priority: 2004/04/29 (FR0404581)

(51) Cl.Int./Int.Cl. *A41D 31/00* (2006.01),
A62B 17/00 (2006.01), *B29C 61/02* (2006.01)
 (72) Inventeur/Inventor:
THIRIOT, LAURENT, FR
 (73) Propriétaire/Owner:
KERMEL, FR
 (74) Agent: BERESKIN & PARR LLP/S.E.N.C.R.L.,S.R.L.

(54) Titre : VESTE ANTI-"EFFET CHEMINEE"
 (54) Title: ANTI-CHIMNEY-EFFECT JACKET



(57) Abrégé/Abstract:

Veste de protection contre la chaleur et le feu caractérisée par une bande thermorétractable (1) à une température donnée et qui est agencée en sorte d'obtenir le serrage de la veste (3) autour du corps de son porteur du fait de la rétraction de la bande (1) à ladite température.



(12) DEMANDE INTERNATIONALE PUBLIÉE EN VERTU DU TRAITÉ DE COOPÉRATION
EN MATIÈRE DE BREVETS (PCT)(19) Organisation Mondiale de la Propriété
Intellectuelle
Bureau international(43) Date de la publication internationale
8 décembre 2005 (08.12.2005)

PCT

(10) Numéro de publication internationale
WO 2005/115186 A1(51) Classification internationale des brevets⁷ :

A41D 31/00, A62B 17/00, B29C 61/02

Laurent [FR/FR]; 29 rue de la Digue, F-68280 ANDOL-
SHEIM (FR).

(21) Numéro de la demande internationale :

PCT/FR2005/000868

(74) Mandataire : **HENNION, Jean-Claude**; Cabinet Beau de
Loménie, 27bis rue du vieux faubourg, F-59000 Lille (FR).

(22) Date de dépôt international : 8 avril 2005 (08.04.2005)

(81) États désignés (*sauf indication contraire, pour tout titre de
protection nationale disponible*) : AE, AG, AL, AM, AT,

(25) Langue de dépôt : français

AU, AZ, BA, BB, BG, BR, BW, BY, BZ, CA, CH, CN, CO,
CR, CU, CZ, DE, DK, DM, DZ, EC, EE, EG, ES, FI, GB,
GD, GE, GH, GM, HR, HU, ID, IL, IN, IS, JP, KE, KG,
KM, KP, KR, KZ, LC, LK, LR, LS, LT, LU, LV, MA, MD,
MG, MK, MN, MW, MX, MZ, NA, NI, NO, NZ, OM, PG,
PH, PL, PT, RO, RU, SC, SD, SE, SG, SK, SL, SM, SY, TJ,
TM, TN, TR, TT, TZ, UA, UG, US, UZ, VC, VN, YU, ZA,
ZM, ZW.

(26) Langue de publication : français

(30) Données relatives à la priorité :

0404581 29 avril 2004 (29.04.2004) FR

(71) Déposant (*pour tous les États désignés sauf US*) : **KER-
MEL** [FR/FR]; 20 rue Ampère, F-68000 COLMAR (FR).

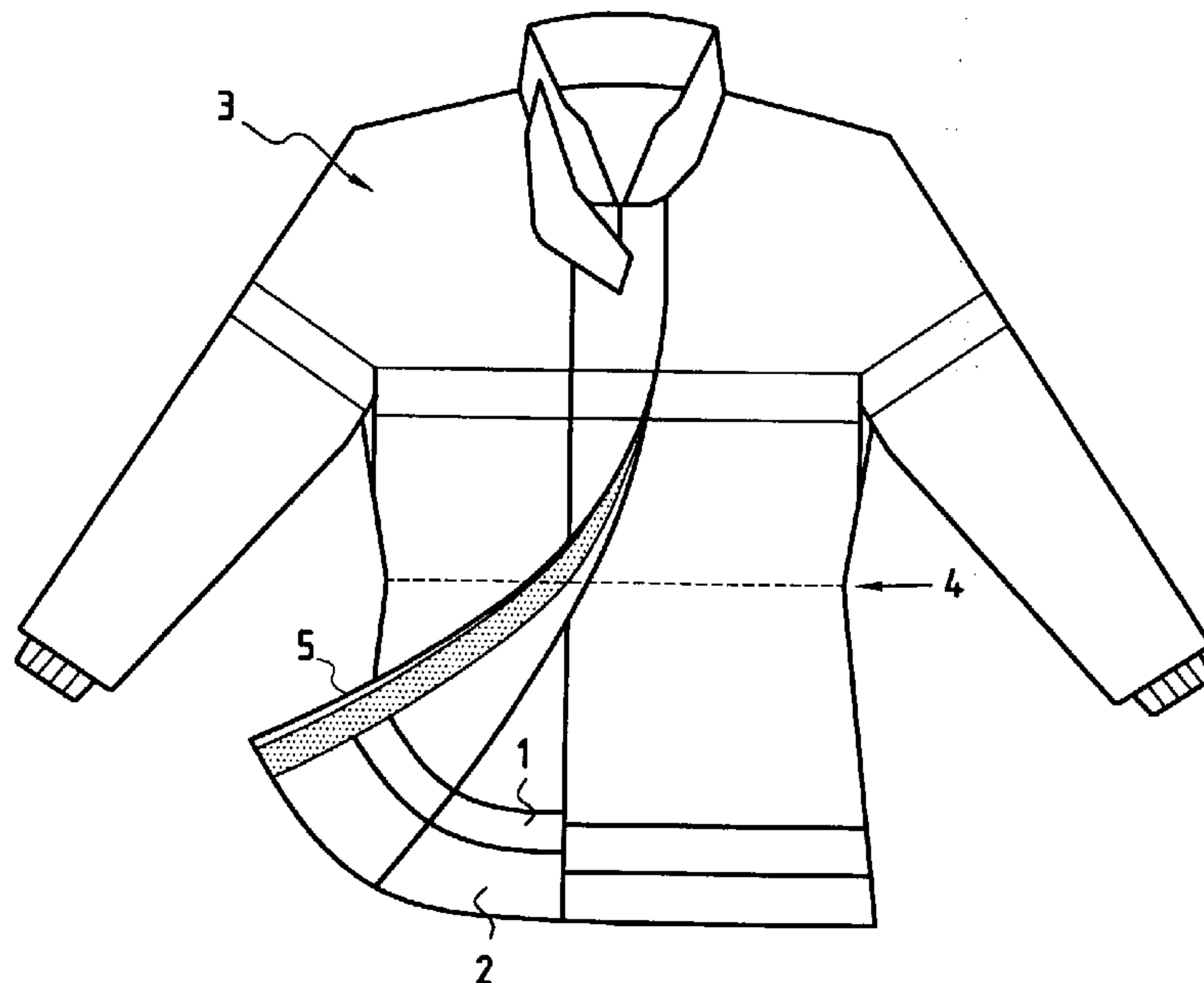
(72) Inventeur; et

(75) Inventeur/Déposant (*pour US seulement*) : **THIRIOT,**(84) États désignés (*sauf indication contraire, pour tout titre
de protection régionale disponible*) : ARIPO (BW, GH,

[Suite sur la page suivante]

(54) Title: ANTI-CHIMNEY-EFFECT JACKET

(54) Titre : VESTE ANTI « EFFECT CHEMINEE »



(57) Abstract: A jacket providing protection against heat and fire, characterized by a strip (1) which is heat-retractable at a given temperature and which is fitted in such a way that the jacket (3) can be tightened around the body of the wearer as a result of the retraction of the strip (1) at said temperature.

[Suite sur la page suivante]

WO 2005/115186 A1

GM, KE, LS, MW, MZ, NA, SD, SL, SZ, TZ, UG, ZM, ZW), eurasien (AM, AZ, BY, KG, KZ, MD, RU, TJ, TM), européen (AT, BE, BG, CH, CY, CZ, DE, DK, EE, ES, FI, FR, GB, GR, HU, IE, IS, IT, LT, LU, MC, NL, PL, PT, RO, SE, SI, SK, TR), OAPI (BF, BJ, CF, CG, CI, CM, GA, GN, GQ, GW, ML, MR, NE, SN, TD, TG).

Publiée :

— avec rapport de recherche internationale

— avant l'expiration du délai prévu pour la modification des revendications, sera republiée si des modifications sont reçues

En ce qui concerne les codes à deux lettres et autres abréviations, se référer aux "Notes explicatives relatives aux codes et abréviations" figurant au début de chaque numéro ordinaire de la Gazette du PCT.

(57) Abrégé : Veste de protection contre la chaleur et le feu caractérisée par une bande thermorétractable (1) à une température donnée et qui est agencée en sorte d'obtenir le serrage de la veste (3) autour du corps de son porteur du fait de la rétraction de la bande (1) à ladite température.

VESTE ANTI-"EFFET CHEMINEE"

La présente invention se rapporte de manière générale aux vêtements de protection contre la chaleur et le feu, notamment aux vêtements portés par les sapeurs-pompiers. De manière spécifique, elle concerne une veste de protection équipée d'une bande rétractable sous l'effet de la chaleur.

Les vêtements de protection contre la chaleur et le feu doivent remplir un certain nombre de critères, notamment de :

- protection contre la chaleur radiante et contre la chaleur convective,
- bonne stabilité thermique des matériaux constitutifs,
- ininflammabilité et
- bonne imperméabilité.

A ce jour, pour réaliser des vestes d'intervention, on utilise des structures multicouches qui, de manière générale, se composent de quatre couches, à savoir :

- un tissu externe ;
- une membrane imper-respirante, en général associée à un substrat ;
- une barrière thermique;
- une doublure de finition.

La structure multicouches peut également être constituée de trois couches, la membrane imper-respirante étant laminée directement derrière le tissu externe :

- un tissu externe laminé ;
- une barrière thermique;
- une doublure de finition.

La couche interne faisant service de barrière thermique est composée généralement d'un feutre aiguilleté susceptible d'emprisonner de l'air. L'isolation thermique résultant de l'air ainsi emprisonné confère une protection importante contre les flux de chaleur.

La tenue d'intervention de pompier est généralement constitué d'un surpantalon et d'une veste de protection. Plus rarement, il se présente sous

forme d'une combinaison intégrale mais, dans ce cas, le confort est diminué du fait du manque d'ouvertures dans le vêtement.

Il a été constaté que la tenue d'intervention des sapeurs-pompiers comportant une veste présente un risque particulier. Sous l'effet de l'exposition aux flammes, un phénomène de convection de chaleur a lieu, qui consiste en une montée de l'air chaud et des flammes sous la veste ou entre les couches de la veste, si la doublure n'est pas solidaire du tissu extérieur. Il en résulte de graves brûlures sur le dos et même jusqu'à la nuque du porteur du vêtement. Cet effet de convection de chaleur est connu également dans d'autres applications thermiques, notamment la ventilation des bâtiments, sous le nom d'« effet cheminée ». Dans le cas des vêtements de protection contre la chaleur et le feu, cet effet a pu être mis en évidence par le demandeur grâce aux tests sur mannequin thermique.

Le port, par dessus la veste de protection, d'un ceinturon d'intervention serré permet de supprimer, à tout le moins, de réduire de manière importante, les zones de passage d'air pouvant donner naissance à cet effet cheminée.

Le ceinturon d'intervention fait partie intégrante de la tenue des sapeurs-pompiers. En France, son port a été rendu obligatoire par l'arrêté du 6 mai 2000 fixant les tenues des sapeurs-pompiers. Le ceinturon est utilisé par les pompiers tant comme support d'équipement (porte-gants, porte-lampe) que pour s'amarrer sur une échelle pivotante automatique ou semi-automatique. Il est à noter qu'en pratique, le ceinturon ne doit pas être trop serré afin de permettre la circulation d'un certain flux d'air dans la veste. En effet, l'air emprisonné dans la veste de protection, au niveau de la couche interne faisant office de barrière thermique, participe à la protection du personnel. Un ceinturon trop serré empêche la circulation naturelle de l'air sous la veste et à l'intérieur de la veste et a comme effet de diminuer, d'une part, la qualité de protection de la veste d'intervention, et d'autre part le confort au porter de ladite veste, du fait de ce manque de ventilation. L'habitude est

donc de fermer le ceinturon autour de la taille, de manière lâche, pour permettre cette circulation d'air.

De ce fait, lors d'une intervention sur feu des sapeurs-pompiers, il existe un risque potentiel que l'effet cheminée se produise, sans qu'une solution adéquate ait été trouvée à ce problème.

La présente invention a pour objet de remédier à cet inconvénient, en proposant une veste de protection notamment pour sapeurs-pompiers qui permet la circulation d'air sous et dans la veste en temps normal et qui évite l'effet cheminée en cas d'intervention sur feu.

Ainsi, l'invention concerne une veste de protection contre la chaleur et le feu caractérisée par une bande thermorétractable à une température donnée T et qui est agencée en sorte d'obtenir le serrage de la veste autour du corps de son porteur du fait de la rétraction de la bande à la dite température T.

Par « bande » on entend ici un élément allongé qui peut consister soit en une pièce rapportée sur ou intégrée dans la veste soit en une enduction appliquée sur la veste.

Ladite bande rétractable sous l'effet de la chaleur peut notamment se présenter sous la forme d'un ruban de tissu, positionné de préférence du côté intérieur de ladite veste, par exemple sur la face intérieure de ladite veste. Elle peut être intégrée dans le matériau constituant la doublure de finition sous forme de groupements de fils, par exemple fils de trame. Ladite bande peut se présenter également sous la forme d'une bande de matériau rétractable enduite du côté intérieur de la veste de protection.

Par « côté intérieur » de la veste de protection on entend ici son côté orienté vers la peau ; par « face intérieure » de la veste de protection on entend ici l'envers de ce vêtement.

La bande rétractable est positionnée de préférence au niveau de la partie de la veste couvrant les hanches, c'est à dire au niveau où le diamètre du corps est le plus grand et donc où la veste est la plus proche du corps.

Lors d'une intervention au feu, lorsque la température environnant le porteur atteint le seuil déterminé pour la température T où la rétraction de

la bande thermorétractable intervient, le flux d'air à une telle température voulant pénétrer sous la veste va provoquer cette rétraction et donc le serrage du vêtement autour du corps, ce qui empêche le passage de cet air chaud et évite le phénomène de convection de la chaleur vers le haut du
5 vêtement, conformément à l'effet cheminée.

La bande thermorétractable est réalisée de préférence en un matériau ininflammable. Elle doit également présenter une bonne résistance mécanique à la chaleur, afin de garder une bonne intégrité même à très
10 haute température et pouvoir remplir sa fonction première qui est de maintenir la veste de protection serrée contre le corps du porteur pendant son intervention sur feu.

Il a été trouvé que, pour correspondre aux besoins de l'invention, une bande destinée à équiper notamment une veste de protection doit présenter un retrait d'au moins 15% à une température d'au moins 250°C.

15 Selon un deuxième aspect, l'invention concerne une bande destinée notamment à équiper une veste de protection contre la chaleur et le feu, caractérisée en ce qu'elle présente un retrait sous l'effet de la chaleur d'au moins 15% à une température d'au moins 250°C.

L'invention et les avantages qu'elle procure seront mieux compris à la
20 lumière de la figure unique, qui représente, de façon schématique, une veste de protection ouverte vue de devant présentant une bande rétractable selon une variante de réalisation de l'invention.

La bande rétractable 1 est fixée par couture sur la face intérieure 2 de la veste de protection 3 au niveau des hanches. Elle est donc située en-
25 dessous de la ligne 4 démarquant la taille de la personne. En effet, il a été constaté que dans cette position elle exerce un effet protecteur maximal contre la montée d'air chaud et des flammes.

Comme mentionné plus haut, l'existence d'une couche d'air entre la veste de protection et les vêtements portés en dessous de celle-ci (chemise, tee-shirt
30 ou polo) et la possibilité de circulation de l'air entre ces vêtements et l'extérieur, ainsi que l'existence d'une couche d'air à l'intérieur même de la

5 veste, au niveau de la barrière thermique, sont particulièrement importantes, participant à la protection des sapeurs-pompier lors des interventions sur feu ; elles constituent également un facteur important de confort au porter, permettant le refroidissement du corps et l'évacuation de la sueur.

10 Une veste équipée de la bande rétractable 1 permet de bénéficier de cette circulation naturelle de l'air en situation normale. Lorsque le risque thermique se présente, c'est à dire lorsque l'air circulant atteint une température T, la bande 1 va réagir de façon ponctuelle et empêcher l'effet cheminée qui pourrait se créer. En effet, lorsqu'une personne qui est équipée de la veste décrite est soumise aux conditions extrêmes de chaleur et de feu, ladite veste va se resserrer sur son corps, grâce à la rétraction de ladite bande rétractable, ce serrage éliminant complètement le passage d'air pouvant induire l'apparition de l'effet cheminée.

15 Dans l'exemple illustré, la veste de protection d'intervention 3 des sapeurs-pompier a une forme légèrement cintrée, avec des manches facilitant l'amplitude des mouvements, tout en préservant le recouvrement du pantalon. Elle présente une fermeture frontale 5 assurée par un système à rabats et d'ouverture rapide et ne présente pas d'ouverture au dos.

20 Dans la première variante de réalisation de l'invention qui est présentée sur la figure, la bande rétractable 1 est fixée sur la face intérieure 2 de la veste de protection 3. Dans ce cas, selon un mode de réalisation particulier, la bande rétractable 1 est solidaire de la doublure de finition constituant la couche la plus intérieure de la veste de protection 3. Ceci peut être réalisé :

- 25
- soit en cousant le ruban de tissu rétractable sous l'effet de la chaleur en continu sur ladite doublure de finition,
 - soit en enduisant ladite doublure de finition d'une bande d'un matériau rétractable sous l'effet de la chaleur,
 - soit en intégrant dans la fabrication de la doublure de finition un
- 30
- groupement de fils thermorétractables, faisant office de bande selon l'invention, par exemple des fils de trame.

Dans un autre mode de réalisation, non représenté, de cette première variante, la bande rétractable 1 est glissée à travers des passants qui sont fixés sur la face intérieure 2 de la veste de protection 3. Le nombre de passants doit être suffisant pour que le placage de ladite bande 1 soit
5 sensiblement continu. Il est en fonction de la taille de la veste, par exemple un passant tous les dix centimètres.

Dans les cas ci-dessus, la bande rétractable 1 est solidaire à la doublure de finition de la veste de protection 3 et peut s'adapter à une veste de protection déjà confectionnée, moyennant quelques aménagements.

10 Il est à noter un avantage complémentaire du fait que la bande thermorétractable est solidaire de la doublure de finition. Lors du retrait conduisant au serrage du vêtement, il se produit un entraînement partiel de la doublure par rapport aux autres constituants du vêtement, ce qui crée une couche d'air à l'intérieur du vêtement et augmente localement ses
15 propriétés isolantes.

Dans une seconde variante de réalisation de l'invention, la bande rétractable 1 est fixée en interne dans la structure multicouches entrant dans la constitution de la veste de protection 3.

20 Quand la bande thermorétractable est constituée d'une pièce textile, le choix de la nature des fils ou fibres entrant dans la constitution de ladite pièce et la contexture de celle-ci est déterminé en fonction de la position de la bande 1 dans la structure multicouches. On choisit de préférence une nature de fil ou fibre présentant un retrait à une température assez élevée lorsque la bande est fixée en externe sur la face intérieure de la doublure de la veste
25 de protection 3 (première variante), et une nature de fil ou fibre présentant un retrait à une température plus basse, lorsque la bande 1 est fixée en interne dans ladite structure multicouches (seconde variante).

Parmi les matériaux ininflammables présentant un retrait sous l'effet de la chaleur et présentent une bonne résistance mécanique à la chaleur,
30 appropriés pour confectionner la bande rétractable 1, on peut utiliser des polymères de type méta-aramides. On peut citer à titre d'exemple le

polymère commercialisé par la société KERMEL sous la dénomination de Kermel Tech, qui comporte des fibres de polyamides-imide, ou des fibres de polyimide pur T84, qui présentent un effet de rétraction aux températures proches de 280-300°C. Dans ce cas, la bande rétractable 1 peut être tissée, tricotée ou tressée à partir de fils ou fibres desdits polymères de type méta-
5 aramide.

Dans la seconde variante de réalisation de la bande 1, on peut utiliser des matériaux qui rétractent à des températures plus basses, comme le polyester.

10

15

20

25

30

REVENDICATIONS

1. Veste de protection contre la chaleur et le feu caractérisée par une bande thermorétractable (1) à une température donnée et qui est agencée en sorte d'obtenir le serrage de la veste (3) autour du corps de son porteur du fait de la rétraction de la bande (1) à ladite température.
2. Veste selon la revendication 1, caractérisée en ce que la bande rétractable (1) est positionnée au niveau de la partie de la veste (3) couvrant les hanches.
3. Veste selon l'une quelconque des revendications 1 et 2, caractérisée en ce que la bande (1) est réalisée en matériau ininflammable.
4. Veste selon l'une quelconque des revendications 1 à 3 caractérisée en ce que la bande (1) est fixée sur la face intérieure (2) de la veste.
5. Veste selon l'une quelconque des revendications 1 à 3 et présentant une structure multicouches, caractérisée en ce que la bande (1) est fixée en interne dans ladite structure multicouches.
6. Veste selon la revendication 4 et présentant une structure multicouches comprenant au moins trois couches dont la couche la plus intérieure est une doublure de finition, caractérisée en ce que la bande (1) est solidaire de ladite doublure de finition.
7. Veste selon la revendication 6, caractérisée en ce que la bande (1) est cousue sur ou intégrée dans ladite doublure de finition.
8. Veste selon la revendication 6, caractérisée en ce que la bande (1) est enduite sur ladite doublure de finition.
9. Veste selon l'une quelconque des revendication 4 et 6, caractérisée en ce que la bande (1) est glissée à travers des passants fixés sur ladite face intérieure (2).
10. Veste selon l'une quelconque des revendications 4 et 6 à 9, caractérisée en ce que la bande (1) comprend des polymères de type méta-aramides.
11. Veste selon la revendication 5, caractérisée en ce que la bande (1) comprend un matériau de type polyester.

12. Bande destinée à équiper une veste de protection (3) contre la chaleur et le feu selon l'une quelconque des revendications 1 à 11, caractérisée en ce qu'elle présente un retrait sous l'effet de la chaleur d'au moins 15% à une température d'au moins 260°C.
- 5 13. Bande (1) selon la revendication 12, caractérisée en ce qu'elle est tissée, tricotée ou tressée à partir de fils ou de fibres de polymère de type méta-aramides.

1/1

