



(12) 实用新型专利

(10) 授权公告号 CN 203592167 U

(45) 授权公告日 2014. 05. 14

(21) 申请号 201320771766. 0

(22) 申请日 2013. 11. 28

(73) 专利权人 苏州踵力重型机械有限公司

地址 215626 江苏省苏州市张家港市锦丰镇南港村

(72) 发明人 艾建中 杨宗太

(74) 专利代理机构 南京纵横知识产权代理有限公司 32224

代理人 董建林

(51) Int. Cl.

B23B 39/12(2006. 01)

B23Q 3/06(2006. 01)

(ESM) 同样的发明创造已同日申请发明专利

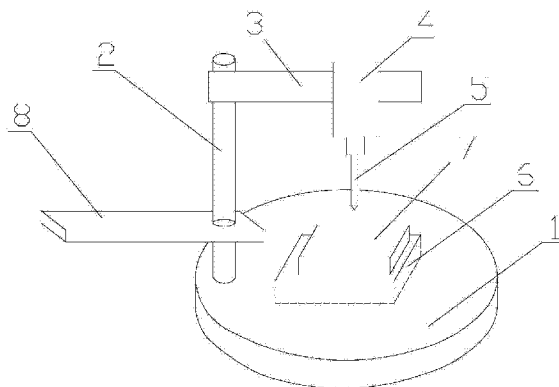
权利要求书1页 说明书2页 附图1页

(54) 实用新型名称

一种摇臂钻床

(57) 摘要

本实用新型涉及一种摇臂钻床,包括底座、立柱、摇臂和钻机,所述立柱的下端固设在所述底座上,所述摇臂设置在所述立柱的上端,所述钻机可滑动地设置在摇臂上,所述底座上设置有可容置工件的工件槽,所述立柱的下段套接有可绕立柱旋转的压料板。作为优选,所述压料板的一端设置有通孔,所述压料板通过所述通孔套接在所述立柱的下段,所述通孔与所述立柱的下段为螺纹连接。本实用新型提供的摇臂钻床,通过套接在立柱上的压料板将工件固定在底座上的工件槽内,避免了钻孔时工件脱出,其结构简单合理,使用方便。



1. 一种摇臂钻床,包括底座、立柱、摇臂和钻机,所述立柱的下端固设在所述底座上,所述摇臂设置在所述立柱的上端,所述钻机可滑动地设置在摇臂上,其特征在于,所述底座上设置有可容置工件的工件槽,所述立柱的下段套接有可绕立柱旋转的压料板。
2. 根据权利要求 1 所述的摇臂钻床,其特征在于,所述压料板的一端设置有通孔,所述压料板通过所述通孔套接在所述立柱的下段,所述通孔与所述立柱的下段为螺纹连接。
3. 根据权利要求 1 或 2 所述的摇臂钻床,其特征在于,所述底座为圆柱形。
4. 根据权利要求 3 所述的摇臂钻床,其特征在于,所述立柱位于圆柱形底座的边缘。

## 一种摇臂钻床

### 技术领域

[0001] 本实用新型属于机床设备技术领域,具体涉及一种钻床,特别是涉及一种摇臂钻床。

### 背景技术

[0002] 目前,摇臂钻床作为通用机床,主要用于加工出工件上的孔,具有使用方便、操作简单等优点。但是,使用摇臂钻床进行钻孔操作时,需要操作人员用手固定工件。由于主轴的转速较高,钻孔操作时工件很容易脱手造成操作失败甚至是人身损害。

### 实用新型内容

[0003] 本实用新型的目的是针对上述现有技术的不足,提供一种操作安全可靠的摇臂钻床。

[0004] 为实现上述目的,本实用新型所采取的技术方案如下。

[0005] 一种摇臂钻床,包括底座、立柱、摇臂和钻机,所述立柱的下端固设在所述底座上,所述摇臂设置在所述立柱的上端,所述钻机可滑动地设置在摇臂上,所述底座上设置有可容置工件的工件槽,所述立柱的下段套接有可绕立柱旋转的压料板。

[0006] 进一步地,所述压料板的一端设置有通孔,所述压料板通过所述通孔套接在所述立柱的下段,所述通孔与所述立柱的下段为螺纹连接。

[0007] 进一步地,所述底座为圆柱形。

[0008] 进一步地,所述立柱位于圆柱形底座的边缘。

[0009] 本实用新型的有益效果是:本实用新型提供的摇臂钻床,通过套接在立柱上的压料板将工件固定在底座上的工件槽内,避免了钻孔时工件脱出,其结构简单合理,使用方便。

### 附图说明

[0010] 图1为本实用新型的摇臂钻床的结构示意图。

[0011] 图中,1-底座,2-立柱,3-摇臂,4-钻机,5-钻头,6-工件槽,7-工件,8-压料板。

### 具体实施方式

[0012] 为了使本实用新型的目的、技术方案及优点更加清楚明白,下面结合附图及实施例对本实用新型作进一步详细说明。应当理解,此处所描述的具体实施例仅用以解释本实用新型,并不用于限定本实用新型。

[0013] 本实用新型的摇臂钻床,包括圆柱形的底座1、立柱2、摇臂3和钻机4,立柱2的下端固设在底座1的边缘,摇臂3设置在立柱2的上端,钻机4可滑动地设置在摇臂3上,底座1上设置有可容置工件7的工件槽6,立柱2的下段套接有可绕立柱2旋转的压料板8。压料板8的一端设置有通孔,压料板8通过通孔套接在立柱2的下段,通孔与立柱2的下段

为螺纹连接。

[0014] 使用本实用新型的摇臂钻床钻孔时,将工件 7 放在底座 1 上的工件槽 6 内,旋转压料板 8 至合适的位置,将压料板 8 压在工件 7 的边缘。由于压料板 8 和立柱为螺纹连接,可以将工件牢靠地固定在工件槽内,从而避免了钻机的钻头 5 在工件 7 上钻孔时工件的脱出或移位。

[0015] 本实用新型提供的摇臂钻床,通过套接在立柱上的压料板将工件固定在底座上的工件槽内,避免了钻孔时工件脱出,其结构简单合理,使用方便。

[0016] 以上所述仅为本实用新型的较佳实施例,并非用来限定本实用新型的实施范围;如果不脱离本实用新型的精神和范围,对本实用新型进行修改或者等同替换,均应涵盖在本实用新型权利要求的保护范围当中。

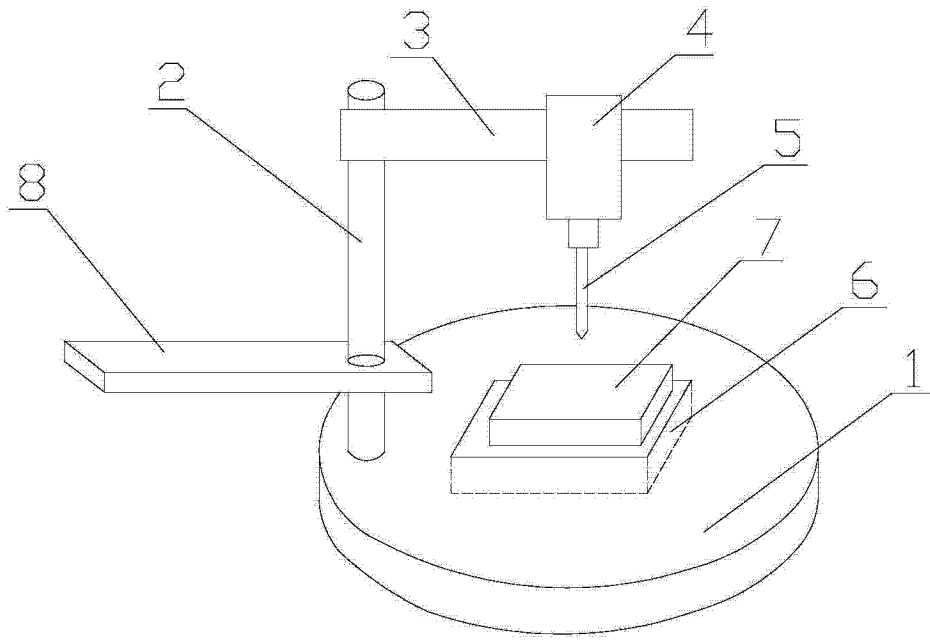


图 1