

(12) DEMANDE INTERNATIONALE PUBLIÉE EN VERTU DU TRAITÉ DE COOPÉRATION
EN MATIÈRE DE BREVETS (PCT)

(19) Organisation Mondiale de la Propriété
Intellectuelle
Bureau international



(43) Date de la publication internationale
31 mai 2007 (31.05.2007)

PCT

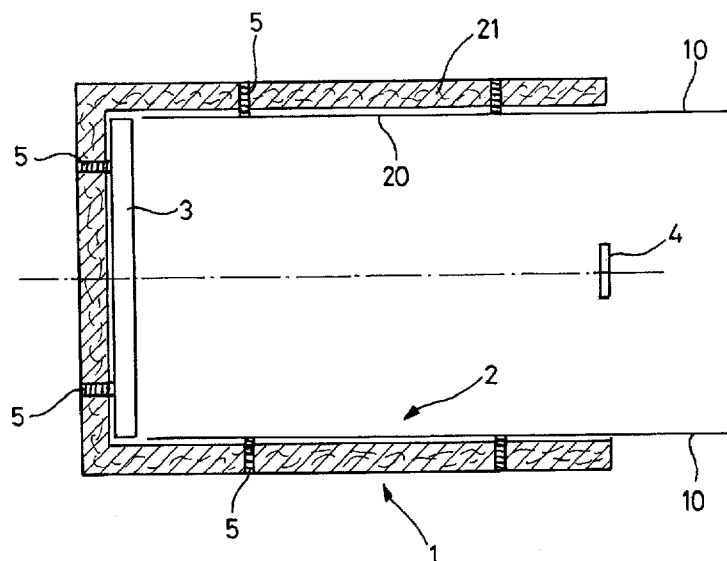
(10) Numéro de publication internationale
WO 2007/060376 A1

- (51) Classification internationale des brevets :
G02B 7/18 (2006.01) *G02B 5/00* (2006.01)
- (21) Numéro de la demande internationale :
PCT/FR2006/051234
- (22) Date de dépôt international :
27 novembre 2006 (27.11.2006)
- (25) Langue de dépôt : français
- (26) Langue de publication : français
- (30) Données relatives à la priorité :
0553620 28 novembre 2005 (28.11.2005) FR
- (71) Déposant (pour tous les États désignés sauf US) : **ALCATEL LUCENT** [FR/FR]; 54 rue La Boétie, F-75008 Paris (FR).
- (72) Inventeurs; et
- (75) Inventeurs/Déposants (pour US seulement) : **CHANAL, Olivier** [FR/FR]; Les Rebuffels, F-83440 Tanneron (FR).
VALENTINI, David [FR/FR]; 32 avenue des Mimosas, Le
- Parc Saint Jean, F-06110 Lecannet (FR). **DEVILLIERS, Christophe** [FR/FR]; 29 boulevard E. Baudouin, F-06130 Grasse (FR).
- (74) Mandataire : **SMITH, Bradford-Lee**; COMPAGNIE FINANCIERE ALCATEL, 54 Rue La Boétie, F-75008 Paris (FR).
- (81) États désignés (sauf indication contraire, pour tout titre de protection nationale disponible) : AE, AG, AL, AM, AT, AU, AZ, BA, BB, BG, BR, BW, BY, BZ, CA, CH, CN, CO, CR, CU, CZ, DE, DK, DM, DZ, EC, EE, EG, ES, FI, GB, GD, GE, GH, GM, GT, HN, HR, HU, ID, IL, IN, IS, JP, KE, KG, KM, KN, KP, KR, KZ, LA, LC, LK, LR, LS, LT, LU, LV, LY, MA, MD, MG, MK, MN, MW, MX, MY, MZ, NA, NG, NI, NO, NZ, OM, PG, PH, PL, PT, RO, RS, RU, SC, SD, SE, SG, SK, SL, SM, SV, SY, TJ, TM, TN, TR, TT, TZ, UA, UG, US, UZ, VC, VN, ZA, ZM, ZW.
- (84) États désignés (sauf indication contraire, pour tout titre de protection régionale disponible) : ARIPO (BW, GH,

[Suite sur la page suivante]

(54) Title: OPTICAL INSTRUMENT COMPRISING AN INPUT CAVITY WHEREIN IS ARRANGED A MIRROR

(54) Titre : INSTRUMENT OPTIQUE COMPRENANT UNE CAVITE D'ENTREE DANS LAQUELLE EST PLACE UN MIROIR



(57) Abstract: The invention concerns an optical instrument (1) comprising at least one mirror called primary mirror (3), arranged in a cavity (2) and comprising an active surface capable of being subjected to instantaneous variations of the incident radiant flux. The invention is characterized in that the cavity (2) comprises an inner rigid envelope (20) around the mirror made of a material having thermal inertia so as to dampen the instantaneous variations of the incident radiant flux thereby enabling the temperature fluctuations of said cavity to be limited, and hence, the fluctuations of the mirror. The invention is applicable to the field of space technology.

[Suite sur la page suivante]

WO 2007/060376 A1



GM, KE, LS, MW, MZ, NA, SD, SL, SZ, TZ, UG, ZM, ZW), eurasien (AM, AZ, BY, KG, KZ, MD, RU, TJ, TM), européen (AT, BE, BG, CH, CY, CZ, DE, DK, EE, ES, FI, FR, GB, GR, HU, IE, IS, IT, LT, LU, LV, MC, NL, PL, PT, RO, SE, SI, SK, TR), OAPI (BF, BJ, CF, CG, CI, CM, GA, GN, GQ, GW, ML, MR, NE, SN, TD, TG).

Publiée :

— avec rapport de recherche internationale

— avant l'expiration du délai prévu pour la modification des revendications, sera republiée si des modifications sont reçues

En ce qui concerne les codes à deux lettres et autres abréviations, se référer aux "Notes explicatives relatives aux codes et abréviations" figurant au début de chaque numéro ordinaire de la Gazette du PCT.

(57) Abrégé : L'invention concerne un instrument optique (1) comprenant au moins un miroir dit miroir primaire (3), placé dans une cavité (2) et comprenant une face active susceptible d'être soumise à des variations instantanées du flux radiatif incident. Selon l'invention la cavité (2) comporte une enveloppe interne rigide (20) autour du miroir constituée d'un matériau présentant une inertie thermique de manière à amortir les variations instantanées du flux radiatif incident permettant ainsi de limiter les fluctuations de température de cette cavité et, par conséquent, les fluctuations de température du miroir. L'invention s'applique au domaine spatial.

**INSTRUMENT OPTIQUE COMPRENANT UNE CAVITE D'ENTREE DANS
LAQUELLE EST PLACE UN MIROIR.**

L'invention concerne un instrument optique comprenant une cavité d'entrée dans laquelle est placé un miroir dit miroir primaire.

5 L'invention s'applique à tout instrument optique comprenant un miroir nécessitant une très grande stabilité thermique, pour limiter les déformées thermo-élastiques, en particulier sur de courtes périodes par exemple une à deux heures.

10 L'invention s'applique tout particulièrement mais non exclusivement aux instruments optiques utilisés dans le domaine spatial tels que les instruments optiques embarqués sur des satellites (typiquement des télescopes).

15 En effet, certains instruments optiques tels que les télescopes nécessitent une très grande stabilité géométrique à température ambiante de leur miroir primaire, aussi bien à long terme qu'à court terme.

20 Avec l'utilisation de nouveaux matériaux céramiques (à base de carbure de silicium : CeSiC, SiC, ...) pour la réalisation de miroirs, cette contrainte se traduit entre autre, par une stabilité thermique élevée en terme de variation de gradient dans l'épaisseur du miroir et en terme de fluctuation de température de la face active. Ces miroirs dits miroirs primaires, situés dans une cavité d'entrée de
25 variations de flux externes (solaire, terrestre ou albédo) sur l'orbite, et tout au long de l'année.

Jusqu'à présent, la régulation thermique de tels miroirs a été assurée par une régulation active de type radiatif en face arrière. La régulation dite active est réalisée classiquement par des réchauffeurs pilotés par thermostats ou par logiciels embarqués couplés à des thermistances. Ce type de régulation permet de maintenir la température du miroir à un niveau défini et de compenser les variations de flux absorbés par la face avant au cours de l'année. En revanche, ce type de régulation ne permet pas de compenser les fluctuations orbitales dans le cadre de satellite en orbite basse, en raison du mode d'échange purement radiatif entre les réchauffeurs et le miroir.

D'autres solutions, de type optique active, existent mais sont coûteuses et complexes à mettre en œuvre du fait de l'emploi d'une électronique dédiée et de tests fonctionnels complexes au sol, et elles présentent un risque de panne.

Une régulation thermique directe de la face active permettrait d'obtenir un niveau de stabilité du miroir équivalent, mais cette solution est, à la connaissance du déposant, non réalisée et présenterait des risques de déformation thermo-élastique.

La présente invention a pour but de résoudre ce problème.

En effet, l'invention propose une solution au problème de très grande stabilité thermique demandée au niveau du miroir primaire d'un instrument optique. Elle a pour but d'apporter une solution vis à vis notamment de fluctuations de courtes périodes dans le cas d'instruments optique de satellites d'orbite basse à géostationnaire.

La solution proposée consiste à réaliser une cavité d'entrée de l'instrument comprenant une enveloppe rigide créant une inertie thermique de tout ou partie de la cavité. L'inertie thermique de cette enveloppe, située à proximité immédiate du miroir primaire où les échanges radiatifs sont

les plus importants, permet de limiter les fluctuations de température de la cavité et, par conséquent, les fluctuations de température du miroir.

La présente invention a plus particulièrement pour
5 objet un instrument optique comprenant au moins un miroir dit miroir primaire (3), placé dans une cavité (2), le miroir primaire comportant une face active susceptible d'être soumise à des variations instantanées du flux radiatif incident, caractérisée en ce que la cavité comporte
10 une enveloppe interne rigide (20) autour du miroir constituant au moins une partie de la cavité, cette enveloppe étant constituée d'un matériau présentant une inertie thermique de manière à amortir les variations instantanées du flux radiatif incident permettant ainsi de
15 limiter les fluctuations de température de cette cavité et, par conséquent, les fluctuations de température du miroir.

Pour limiter la masse de l'instrument, l'enveloppe interne rigide s'étend sur une première partie de la cavité définie comme étant à proximité du miroir, cette partie
20 allant du miroir jusqu'à une distance d inférieure à la longueur l totale de la cavité d'entrée de l'instrument.

Avantageusement, la première enveloppe est en d'aluminium ou tout autres matériaux présentant une forte inertie thermique (ex. : Béryllium).

25 Avantageusement, l'enveloppe en aluminium a une épaisseur d'environ 1mm.

Selon une autre caractéristique, la cavité comporte en outre une deuxième enveloppe constituée d'un matériau isolant thermique disposé sur tout le périmètre de la cavité
30 et au fond de cette dernière c'est-à-dire derrière le miroir.

Dans le cas où la deuxième enveloppe constitue une première partie de cavité, la deuxième enveloppe recouvre la première et prolonge cette première partie de cavité pour

former une deuxième partie en continuité avec la première (figure 2).

Avantageusement, la deuxième enveloppe est constituée d'une structure multicouche isolante (MLI).

5 Selon une autre caractéristique, l'instrument comprend en outre des moyens actifs de contrôle de la température du miroir.

10 L'invention s'applique à des télescopes a bord de satellites quelle que soit la taille de leur miroir primaire.

D'autres particularités et avantages de l'invention apparaîtront clairement à la lecture de la description qui est faite ci-après et qui est donnée à titre d'exemple illustratif et non limitatif et en regard des dessins sur
15 lesquels :

-la figure 1 représente une coupe longitudinale de l'instrument optique selon un mode de réalisation,

20 - la figure 2 représente une coupe longitudinale de l'instrument optique selon un deuxième mode de réalisation.

L'instrument 1 décrit comporte une cavité 2 permettant de recevoir le miroir 3, dit miroir primaire, et de le fixer à l'instrument par des moyens de fixation 5 classiques.
25 Généralement le miroir est dans une cavité tubulaire d'un diamètre légèrement supérieur au sien de manière à venir en périphérie de ce miroir. Le miroir 3 est centré dans la cavité et sa face active tournée vers l'entrée de la cavité lieu d'emplacement d'un miroir secondaire 4.

30 Dans l'état de la technique la cavité est réalisée par une enveloppe d'isolation thermique réalisée par une couverture d'isolation dite multicouche MLI (Multi Layered Insulation) peinte en noir coté interne à la cavité et qui présente de fortes variations de température.

Plutôt que d'utiliser une enveloppe d'isolation classique, la solution proposée consiste à utiliser une cavité d'entrée pour l'instrument d'optique 1 ayant une forte inertie thermique. Pour cela la cavité 2 comprend au moins une partie dans un matériau à forte inertie vis-à-vis des fluctuations rapides de températures. Ainsi, la cavité d'entrée de l'instrument réalisée conformément à l'invention est moins sensible aux fluctuations externes, notamment vis à vis de fluctuations rapides de type orbitales.

10 A cette fin, la cavité d'entrée 2 de l'instrument optique 1 comprend une enveloppe interne rigide 20 autour du miroir 3 constituée d'un matériau présentant une inertie thermique amortissant les variations instantanées du flux radiatif incident. L'enveloppe à inertie thermique limite
15 les fluctuations de température de la cavité et, par conséquent, les fluctuations de température du miroir.

L'enveloppe rigide à inertie thermique 20 se présente sous forme tubulaire et constitue tout ou partie de la cavité d'entrée de l'instrument d'optique 1. Deux exemples
20 de réalisation correspondant à ces deux alternatives sont illustrés par les schémas des figures 1 et 2.

Sur le schéma de la figure 1, l'enveloppe 20 constitue toute la cavité 2. Dans ce cas, la longueur de l'enveloppe 20 correspond à celle de la cavité d'entrée 2. L'enveloppe
25 va dans ce cas, du miroir primaire 3 jusqu'à l'entrée de la cavité qui correspond à l'emplacement du miroir secondaire 4.

Cependant, dans certaines applications, pour des raisons de limitation de la masse de l'instrument optique,
30 l'enveloppe 20 aura de préférence une longueur inférieure à celle de la cavité d'entrée tout en restant suffisamment longue pour assurer sa fonction d'amortisseur des variations instantanées du flux radiatif incident. Cet exemple de réalisation est illustré par le schéma de la figure 2,
35 l'enveloppe 20 constituant une partie seulement de la cavité 2.

Le diamètre de l'enveloppe 20 est légèrement supérieur à celui du miroir primaire 3 de manière à ce que cette dernière puisse être placée en périphérie du miroir 3.

5 Dans tous les cas, la partie de cavité présentant une inertie thermique ou la totalité de la cavité présentant cette inertie thermique par rapport aux fluctuations thermiques est recouverte d'une enveloppe d'isolation thermique 21 de type multicouche « MLI ».

10 Dans le cas où seulement une partie de la cavité comprend une enveloppe rigide à inertie thermique tel que représenté sur la figure 2, l'enveloppe d'isolation 21 recouvrant cette partie de cavité, s'étend sur toute la longueur de la cavité d'entrée, sa surface interne étant dans le prolongement de la surface interne de l'enveloppe à inertie thermique 20.

Un matériau tel que l'aluminium présentant une forte capacité calorifique ainsi qu'une bonne conductibilité thermique, peut être utilisé avantageusement pour réaliser l'enveloppe à inertie thermique.

20 La face interne de la partie A de cavité réalisée en aluminium 20 est peinte en noir pour des raisons optiques, et la face externe est isolée de l'instrument 1 avec l'enveloppe 21 multicouche isolante de type MLI afin de maintenir un niveau de température suffisamment bas permettant la régulation du miroir aux alentours de 20°C.

Selon le besoin, la solution proposée peut être encore améliorée avec des moyens 6 et 7 illustrés sur la figure 2, classiquement utilisés pour le contrôle de la température à savoir :

30 1) un contrôle actif 7 de la température de l'enveloppe rigide à l'aide d'une régulation de type Proportionnel-Intégral-Dérivée, par exemple, ce qui permet de diminuer encore les fluctuations thermiques de l'enveloppe et donc du miroir.

2) l'association d'une régulation active du miroir en face arrière de type radiatif 6 qui devient, avec la présence de la cavité à forte inertie thermique, nettement plus efficace pour compenser des fluctuations de courte durée, de type orbitale. Ceci est du au fait que les variations instantanées du flux radiatif provenant de la cavité proche sont amorties, en raison de l'inertie de la cavité, par rapport aux variations provenant d'une cavité comprenant seulement une isolation de type MLI.

3) l'association d'une régulation active du miroir en face arrière de type radiatif, dont la boucle d'asservissement est pilotée par la température de la cavité, permettant ainsi d'anticiper et de compenser les fluctuations de température du miroir.

A titre d'exemple une modélisation thermique d'un ensemble comprenant :

1 miroir primaire 3 de diamètre 1,3m

- la cavité 2 étant munie d'une enveloppe rigide en aluminium 20 d'environ 1mm sur la moitié A de la longueur soit une longueur 1,2m,

- la cavité 2 étant recouverte d'une enveloppe d'isolation 21 de type MLI recouvrant l'enveloppe d'aluminium et prolongeant l'enveloppe 20 pour constituer l'autre moitié B de la cavité,

1 miroir secondaire 4

1 baffle d'entrée 10,

a permis, pour un satellite en orbite basse, de quantifier les gains obtenus selon l'invention :

Structure de la cavité de l'instrument optique.	Variation orbitale de la température moyenne du miroir primaire (face active)	Variation orbitale du gradient thermique dans l'épaisseur du miroir primaire
	(mK)	(mK)

Classique (cavité recouverte de MLI)	310	12,4
Moitié de la cavité avec enveloppe interne rigide en aluminium, non régulée	110	4,8
Moitié de la cavité avec enveloppe interne en aluminium, régulée	90	3,6
Régulation active du miroir (type radiatif) et moitié de la cavité avec enveloppe interne en aluminium (non régulée)	16	1,7

Ainsi, la modification de la structure de la cavité d'entrée de l'instrument optique proposée permet d'atténuer les variations de flux incidents vues par la face active du miroir, et notamment les flux provenant de la cavité proche.

Une cavité comprenant une enveloppe tubulaire en aluminium de 1,2m de long et 1mm d'épaisseur dans l'environnement proche du miroir primaire de 1,3m de diamètre suffit pour obtenir ces résultats.

Une optimisation de la longueur de l'enveloppe rigide est nécessaire en fonction des exigences de stabilité demandées et du surcroît de masse généré.

REVENDICATIONS

1. Instrument optique comprenant au moins un miroir dit miroir primaire (3), placé dans une cavité (2), le miroir primaire comportant une face active susceptible d'être soumise à des variations instantanées du flux radiatif incident, caractérisée en ce que la cavité comporte une
5 enveloppe interne rigide (20) autour du miroir constituant au moins une partie de la cavité, cette enveloppe étant constituée d'un matériau présentant une inertie thermique de manière à amortir les variations instantanées du flux
10 radiatif incident permettant ainsi de limiter les fluctuations de température de cette cavité et, par conséquent, les fluctuations de température du miroir.

2. Instrument optique selon la revendication 1,
15 caractérisée en ce que l'enveloppe interne rigide s'étend sur une première partie (A) de la cavité définie comme étant à proximité du miroir, cette partie allant du miroir jusqu'à une distance \underline{d} inférieure à la longueur \underline{l} totale de la cavité.

20

3. Instrument optique selon la revendication 1 ou 2, caractérisé en ce que la première enveloppe (20) est en d'aluminium ou tout autres matériaux présentant une forte inertie thermique (ex. : Béryllium).

25

4. Instrument optique selon la revendication 3, caractérisé en ce que la première enveloppe (20) a une épaisseur d'environ 1mm.

5. Instrument optique selon l'une quelconque des revendications précédentes, caractérisé en ce que la cavité comporte en outre une deuxième enveloppe (21) constituée d'un matériau isolant thermique disposé sur tout le périmètre de la cavité et au fond de cette dernière c'est-à-dire derrière le miroir.

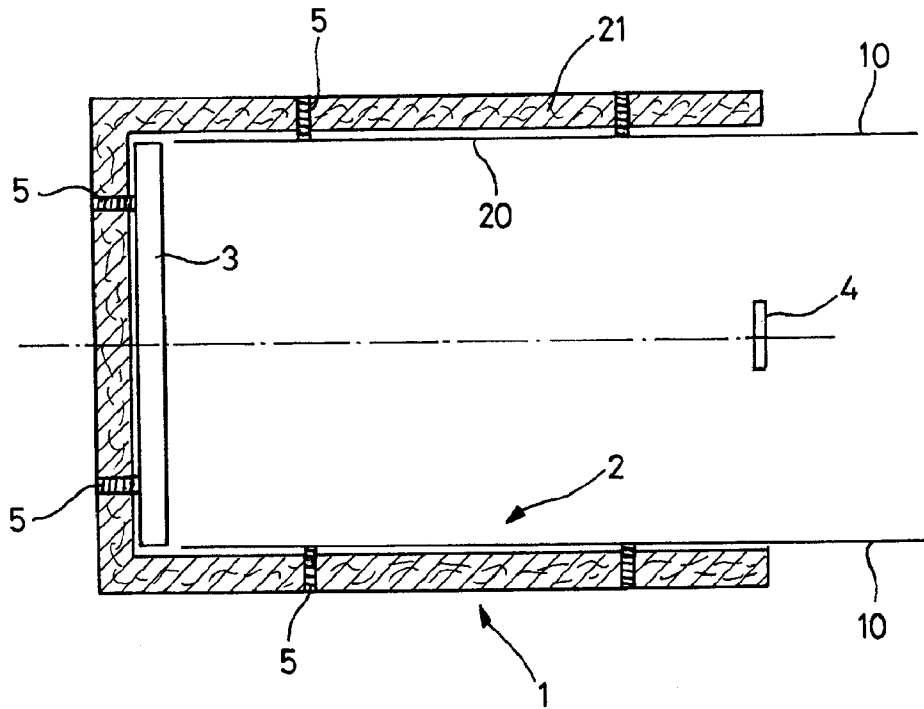
6. Instrument optique selon les revendications 2 et 5, caractérisé en ce que la deuxième enveloppe recouvre la première et prolonge la première partie (A) de la cavité pour former une deuxième partie (B) en continuité avec la première.

7. Instrument optique selon la revendication 5, caractérisé en ce que la deuxième enveloppe (21) est constituée d'une structure multicouche isolante (MLI).

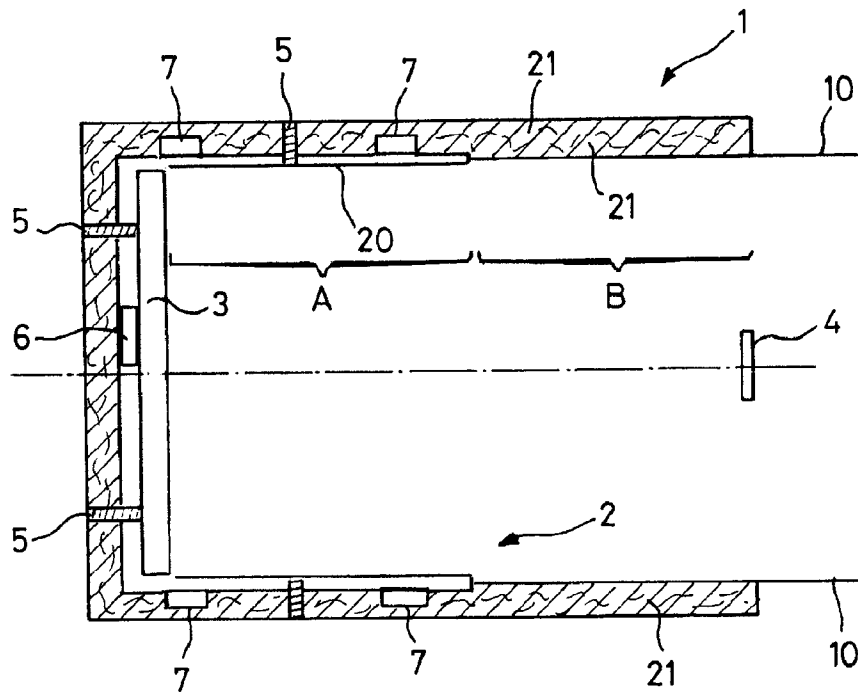
8. Instrument optique selon l'une quelconque des revendications précédentes caractérisé en ce qu'il comprend en outre des moyens (6) et (7) actifs de contrôle de la température du miroir et de l'enveloppe rigide.

1/1

FIG_1



FIG_2



INTERNATIONAL SEARCH REPORT

International application No
PCT/FR2006/051234

A. CLASSIFICATION OF SUBJECT MATTER
INV. G02B7/18 G02B5/00

According to International Patent Classification (IPC) or to both national classification and IPC

B. FIELDS SEARCHED

Minimum documentation searched (classification system followed by classification symbols)
G02B

Documentation searched other than minimum documentation to the extent that such documents are included in the fields searched

Electronic data base consulted during the international search (name of data base and, where practical, search terms used)

EPO-Internal, PAJ

C. DOCUMENTS CONSIDERED TO BE RELEVANT

Category*	Citation of document, with indication, where appropriate, of the relevant passages	Relevant to claim No.
X	EP 0 676 838 B (GEC-MARCONI LIMITED) 29 October 1997 (1997-10-29) column 3, line 25 - column 4, line 18; figure 1	1-4,8
X	US 6 101 015 A (BUDIL ET AL) 8 August 2000 (2000-08-08)	1
Y	column 3, line 22 - column 5, line 58; figure 1a	5,7
X	US 6 066 850 A (HERSOM ET AL) 23 May 2000 (2000-05-23) column 4, line 65 - column 6, line 44; figures 1,2	1
Y	US 2003/112512 A1 (NAGAE KAZUHIRO) 19 June 2003 (2003-06-19) paragraph [0030]; figures 1a-c	5,7

Further documents are listed in the continuation of Box C.

See patent family annex.

* Special categories of cited documents :

- *A* document defining the general state of the art which is not considered to be of particular relevance
- *E* earlier document but published on or after the international filing date
- *L* document which may throw doubts on priority claim(s) or which is cited to establish the publication date of another citation or other special reason (as specified)
- *O* document referring to an oral disclosure, use, exhibition or other means
- *P* document published prior to the international filing date but later than the priority date claimed

- *T* later document published after the international filing date or priority date and not in conflict with the application but cited to understand the principle or theory underlying the invention
- *X* document of particular relevance; the claimed invention cannot be considered novel or cannot be considered to involve an inventive step when the document is taken alone
- *Y* document of particular relevance; the claimed invention cannot be considered to involve an inventive step when the document is combined with one or more other such documents, such combination being obvious to a person skilled in the art.
- *&* document member of the same patent family

Date of the actual completion of the international search

3 April 2007

Date of mailing of the international search report

13/04/2007

Name and mailing address of the ISA/
European Patent Office, P.B. 5818 Patentlaan 2
NL - 2280 HV Rijswijk
Tel. (+31-70) 340-2040, Tx. 31 651 epo nl,
Fax: (+31-70) 340-3016

Authorized officer

Andreassen, Jon

INTERNATIONAL SEARCH REPORT

Information on patent family members

International application No PCT/FR2006/051234

Patent document cited in search report		Publication date		Patent family member(s)	Publication date
EP 0676838	B	29-10-1997	DE	69500942 D1	04-12-1997
			DE	69500942 T2	05-03-1998
			EP	0676838 A1	11-10-1995
			GB	2288271 A	11-10-1995
US 6101015	A	08-08-2000	NONE		
US 6066850	A	23-05-2000	US	5721431 A	24-02-1998
US 2003112512	A1	19-06-2003	JP	3789812 B2	28-06-2006
			JP	2003182700 A	03-07-2003

RAPPORT DE RECHERCHE INTERNATIONALE

Demande internationale n°
PCT/FR2006/051234

A. CLASSEMENT DE L'OBJET DE LA DEMANDE INV. G02B7/18 G02B5/00		
Selon la classification internationale des brevets (CIB) ou à la fois selon la classification nationale et la CIB		
B. DOMAINES SUR LESQUELS LA RECHERCHE A PORTE		
Documentation minimale consultée (système de classification suivi des symboles de classement) G02B		
Documentation consultée autre que la documentation minimale dans la mesure où ces documents relèvent des domaines sur lesquels a porté la recherche		
Base de données électronique consultée au cours de la recherche internationale (nom de la base de données, et si cela est réalisable, termes de recherche utilisés) EPO-Internal, PAJ		
C. DOCUMENTS CONSIDERES COMME PERTINENTS		
Catégorie*	Identification des documents cités, avec, le cas échéant, l'indication des passages pertinents	no. des revendications visées
X	EP 0 676 838 B (GEC-MARCONI LIMITED) 29 octobre 1997 (1997-10-29) colonne 3, ligne 25 - colonne 4, ligne 18; figure 1	1-4,8
X	US 6 101 015 A (BUDIL ET AL) 8 août 2000 (2000-08-08)	1
Y	colonne 3, ligne 22 - colonne 5, ligne 58; figure 1a	5,7
X	US 6 066 850 A (HERSOM ET AL) 23 mai 2000 (2000-05-23) colonne 4, ligne 65 - colonne 6, ligne 44; figures 1,2	1
Y	US 2003/112512 A1 (NAGAE KAZUHIRO) 19 juin 2003 (2003-06-19) alinéa [0030]; figures 1a-c	5,7
<input type="checkbox"/> Voir la suite du cadre C pour la fin de la liste des documents <input checked="" type="checkbox"/> Les documents de familles de brevets sont indiqués en annexe		
* Catégories spéciales de documents cités:		
A document définissant l'état général de la technique, non considéré comme particulièrement pertinent *E* document antérieur, mais publié à la date de dépôt international ou après cette date *L* document pouvant jeter un doute sur une revendication de priorité ou cité pour déterminer la date de publication d'une autre citation ou pour une raison spéciale (telle qu'indiquée) *O* document se référant à une divulgation orale, à un usage, à une exposition ou tous autres moyens *P* document publié avant la date de dépôt international, mais postérieurement à la date de priorité revendiquée	*T* document ultérieur publié après la date de dépôt international ou la date de priorité et n'appartenant pas à l'état de la technique pertinent, mais cité pour comprendre le principe ou la théorie constituant la base de l'invention *X* document particulièrement pertinent; l'invention revendiquée ne peut être considérée comme nouvelle ou comme impliquant une activité inventive par rapport au document considéré isolément *Y* document particulièrement pertinent; l'invention revendiquée ne peut être considérée comme impliquant une activité inventive lorsque le document est associé à un ou plusieurs autres documents de même nature, cette combinaison étant évidente pour une personne du métier *&* document qui fait partie de la même famille de brevets	
Date à laquelle la recherche internationale a été effectivement achevée <p style="text-align: center;">3 avril 2007</p>	Date d'expédition du présent rapport de recherche internationale <p style="text-align: center;">13/04/2007</p>	
Nom et adresse postale de l'administration chargée de la recherche internationale Office Européen des Brevets, P.B. 5818 Patentlaan 2 NL - 2280 HV Rijswijk Tel. (+31-70) 340-2040, Tx. 31 651 epo nl, Fax: (+31-70) 340-3016	Fonctionnaire autorisé <p style="text-align: center;">Andreassen, Jon</p>	

RAPPORT DE RECHERCHE INTERNATIONALE

Renseignements relatifs aux membres de familles de brevets

Demande internationale n°

PCT/FR2006/051234

Document brevet cité au rapport de recherche		Date de publication	Membre(s) de la famille de brevet(s)	Date de publication
EP 0676838	B	29-10-1997	DE 69500942 D1	04-12-1997
			DE 69500942 T2	05-03-1998
			EP 0676838 A1	11-10-1995
			GB 2288271 A	11-10-1995
US 6101015	A	08-08-2000	AUCUN	
US 6066850	A	23-05-2000	US 5721431 A	24-02-1998
US 2003112512	A1	19-06-2003	JP 3789812 B2	28-06-2006
			JP 2003182700 A	03-07-2003