



(12)实用新型专利

(10)授权公告号 CN 208402477 U

(45)授权公告日 2019.01.22

(21)申请号 201821069172.4

(22)申请日 2018.07.06

(73)专利权人 胡道路

地址 223600 江苏省宿迁市沭阳县新河镇
周圈村18号

(72)发明人 胡道路 朱绍庭

(51)Int.Cl.

A01D 34/68(2006.01)

A01D 34/73(2006.01)

A01D 34/82(2006.01)

A01D 34/74(2006.01)

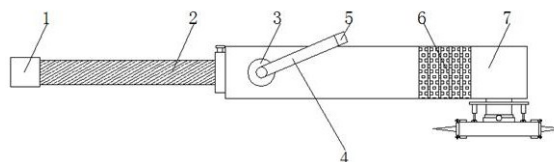
权利要求书1页 说明书4页 附图2页

(54)实用新型名称

一种便于拆卸的除草机

(57)摘要

本实用新型提供一种便于拆卸的除草机,涉及除草设备领域。该便于拆卸的除草机,包括按压把手,所述按压把手的一侧安装有长度调节装置,所述长度调节装置的正面与背面均安装有转轴座,所述转轴座远离长度调节装置的一侧通过转轴连接有拉动把手杆,所述拉动把手杆的一侧连接有拉动块,所述长度调节装置的一侧安装有蓄电池。该便于拆卸的除草机,通过设置的弹出弹簧和切割刀的配合,让使用者可以很方便的将切割刀放置到放置座的侧面,并通过旋转螺帽固定切割刀与放置座之间的关系,在使用者拆卸切割刀的时候,可以通过弹出弹簧的弹性将切割刀弹出,方便使用者拆卸更换切割刀,提高工作人员的工作效率。



1. 一种便于拆卸的除草机,包括按压把手(1),其特征在于:所述按压把手(1)的一侧安装有长度调节装置(2),所述长度调节装置(2)的正面与背面均安装有转轴座(3),所述转轴座(3)远离长度调节装置(2)的一侧通过转轴连接有拉动把手杆(4),所述拉动把手杆(4)的一侧连接有拉动块(5),所述长度调节装置(2)的一侧安装有蓄电池(6),所述蓄电池(6)远离长度调节装置(2)的一侧安装有割草装置(7)。

2. 根据权利要求1所述的一种便于拆卸的除草机,其特征在于:所述长度调节装置(2)包括调节箱(21),所述蓄电池(6)的一侧与调节箱(21)固定连接,所述调节箱(21)内壁的表面连接有限制块(22),所述限制块(22)的一侧连接有伸缩杆(23),所述伸缩杆(23)远离限制块(22)的一侧贯穿调节箱(21)并延伸至调节箱(21)的外侧,所述调节箱(21)的一侧设置有固定块(24),所述固定块(24)的顶部插接有固定螺栓(25),所述固定块(24)的一侧开设有与伸缩杆(23)相适配的插槽。

3. 根据权利要求2所述的一种便于拆卸的除草机,其特征在于:所述割草装置(7)包括动力块(71),所述蓄电池(6)远离调节箱(21)的一侧与动力块(71)连接,所述动力块(71)的底部开设有动力槽(72),所述动力槽(72)内壁的顶部安装有伺服电机(73),所述伺服电机(73)的输出端安装有切割装置(8),所述伺服电机(73)输出端的表面连接有角度调节装置(9)。

4. 根据权利要求3所述的一种便于拆卸的除草机,其特征在于:所述切割装置(8)包括放置座(81),所述伺服电机(73)的输出端通过旋转连接座(11)与放置座(81)连接,所述放置座(81)的两侧均搭接有切割刀(82),所述切割刀(82)的顶部和底部均连接有拆卸座(83),所述放置座(81)的两侧均开设有弹出槽(84),所述弹出槽(84)内壁的一侧连接有弹出弹簧(85),所述弹出弹簧(85)远离弹出槽(84)内壁的一侧与切割刀(82)搭接,所述放置座(81)的顶部和底部均安装有割刀安装装置(10)。

5. 根据权利要求4所述的一种便于拆卸的除草机,其特征在于:所述割刀安装装置(10)包括安装固定块(101),所述放置座(81)的顶部与底部均连接有安装固定块(101),所述安装固定块(101)的一侧开设有固定槽(102),所述固定槽(102)内壁的一侧连接有拉动弹簧(103),所述拉动弹簧(103)的一侧连接有螺纹杆(104),所述拆卸座(83)的一侧搭接有与螺纹杆(104)的螺纹相适配的螺帽(105)。

6. 根据权利要求3所述的一种便于拆卸的除草机,其特征在于:所述角度调节装置(9)包括调节座(91),所述伺服电机(73)输出端的表面连接有调节座(91),所述调节座(91)的底部连接有两个电动推杆(92),所述电动推杆(92)的底部连接有两个连接座(11),所述连接座(11)与放置座(81)连接。

一种便于拆卸的除草机

技术领域

[0001] 本实用新型涉及除草设备技术领域,具体为一种便于拆卸的除草机。

背景技术

[0002] 割草机又称除草机、剪草机、草坪修剪机等;割草机是一种用于修剪草坪、植被等的机械工具,它是由刀盘、发动机、行走轮、行走机构、刀片、扶手、控制部分组成;刀盘装在行走轮上,刀盘上装有发动机,发动机的输出轴上装有刀片,刀片利用发动机的高速旋转在速度方面提高很多,节省了除草工人的作业时间,减少了大量的人力资源。

[0003] 割草机在进行使用的时候,会对割刀造成一定的磨损,但是在更换割刀的时候,割刀放置座与割刀之间的连接都非常的固定,需要很长的时间才可以将割刀拆下进行更换,影响了割刀的更换效率,非常的麻烦,还会影响工作人员的工作效率。

实用新型内容

[0004] (一)解决的技术问题

[0005] 针对现有技术的不足,本实用新型提供了一种便于拆卸的除草机,解决了割刀放置座与割刀之间的连接过于固定,更换困难的问题。

[0006] (二)技术方案

[0007] 为实现以上目的,本实用新型通过以下技术方案予以实现:一种便于拆卸的除草机,包括按压把手,所述按压把手的一侧安装有长度调节装置,所述长度调节装置的正面与背面均安装有转轴座,所述转轴座远离长度调节装置的一侧通过转轴连接有拉动把手杆,所述拉动把手杆的一侧连接有拉动块,所述长度调节装置的一侧安装有蓄电池,所述蓄电池远离长度调节装置的一侧安装有割草装置。

[0008] 优选的,所述长度调节装置包括调节箱,所述蓄电池的一侧与调节箱固定连接,所述调节箱内壁的表面连接有限制块,所述限制块的一侧连接有伸缩杆,所述伸缩杆远离限制块的一侧贯穿调节箱并延伸至调节箱的外侧,所述调节箱的一侧设置有固定块,所述固定块的顶部插接有固定螺栓,所述固定块的一侧开设有与伸缩杆相适配的插槽。

[0009] 优选的,所述割草装置包括动力块,所述蓄电池远离调节箱的一侧与动力块连接,所述动力块的底部开设有动力槽,所述动力槽内壁的顶部安装有伺服电机,所述伺服电机的输出端安装有切割装置,所述伺服电机输出端的表面连接有角度调节装置。

[0010] 优选的,所述切割装置包括放置座,所述伺服电机的输出端通过旋转连接座与放置座连接,所述放置座的两侧均搭接有切割刀,所述切割刀的顶部和底部均连接有拆卸座,所述放置座的两侧均开设有弹出槽,所述弹出槽内壁的一侧连接有弹出弹簧,所述弹出弹簧远离弹出槽内壁的一侧与切割刀搭接,所述放置座的顶部和底部均安装有割刀安装装置。

[0011] 优选的,所述割刀安装装置包括安装固定块,所述放置座的顶部与底部均连接有安装固定块,所述安装固定块的一侧开设有固定槽,所述固定槽内壁的一侧连接有拉动弹

簧,所述拉动弹簧的一侧连接有螺纹杆,所述拆卸座的一侧搭接有与螺纹杆的螺纹相适配的螺帽。

[0012] 优选的,所述角度调节装置包括调节座,所述伺服电机输出端的表面连接有调节座,所述调节座的底部连接有两个电动推杆,所述电动推杆的底部连接有两个连接座,所述连接座与放置座连接。

[0013] (三)有益效果

[0014] 本实用新型提供了一种便于拆卸的除草机。具备以下有益效果:

[0015] 1、该便于拆卸的除草机,通过设置的弹出弹簧和切割刀的配合,让使用者可以很方便的将切割刀放置到放置座的侧面,并通过旋转螺帽固定切割刀与放置座之间的关系,在使用者拆卸切割刀的时候,可以通过弹出弹簧的弹性将切割刀弹出,方便使用者拆卸更换切割刀,提高工作人员的工作效率。

[0016] 2、该便于拆卸的除草机,通过设置的电动推杆和连接座的配合,让使用者可以根据需要调节放置座的角度,使得设备可以适应不同角度的除草需求,提高设备适应性。

[0017] 3、该便于拆卸的除草机,通过长度调节装置的设置,让使用者只需要旋转固定螺栓,就可以调节长度调节装置的长度,让设备可以适应多种不同高度的工作人员的使用需求。

附图说明

[0018] 图1为本实用新型结构示意图;

[0019] 图2为本实用新型长度调节装置结构剖视图;

[0020] 图3为本实用新型割草装置结构图;

[0021] 图4为本实用新型切割装置结构剖视图;

[0022] 图5为本实用新型割刀安装装置结构剖视图;

[0023] 图6为本实用新型角度调节装置结构图。

[0024] 图中:1按压把手、2长度调节装置、21调节箱、22限制块、23伸缩杆、24固定块、25固定螺栓、3转轴座、4拉动把手杆、5拉动块、6蓄电池、7割草装置、71动力块、72动力槽、73伺服电机、8切割装置、81放置座、82切割刀、83拆卸座、84弹出槽、85弹出弹簧、9角度调节装置、91调节座、92电动推杆、93连接座、10割刀安装装置、101安装固定块、102固定槽、103拉动弹簧、104螺纹杆、105螺帽、11连接座。

具体实施方式

[0025] 下面将结合本实用新型实施例中的附图,对本实用新型实施例中的技术方案进行清楚、完整地描述,显然,所描述的实施例仅仅是本实用新型一部分实施例,而不是全部的实施例。基于本实用新型中的实施例,本领域普通技术人员在没有做出创造性劳动前提下所获得的所有其他实施例,都属于本实用新型保护的范围。

[0026] 本实用新型实施例提供一种便于拆卸的除草机,如图1-6所示,包括按压把手1,按压把手1的一侧安装有长度调节装置2,长度调节装置2包括调节箱21,蓄电池6的一侧与调节箱21固定连接,调节箱21内壁的表面连接有限制块22,限制块22的一侧连接有伸缩杆23,伸缩杆23远离限制块22的一侧贯穿调节箱21并延伸至调节箱21的外侧,调节箱21的一侧设

置有固定块24,固定块24的顶部插接有固定螺栓25,固定块24的一侧开设有与伸缩杆23相适配的插槽,通过设置的长度调节装置2的设置,让使用者只需要旋转固定螺栓25,使用者就可以调节长度调节装置2的长度,让设备可以适应多种不同高度的工作人员的使用需求,长度调节装置2的正面与背面均安装有转轴座3,转轴座3远离长度调节装置2的一侧通过转轴连接有拉动把手杆4,拉动把手杆4的一侧连接有拉动块5,长度调节装置2的一侧安装有蓄电池6,蓄电池6远离长度调节装置2的一侧安装有割草装置7,割草装置7包括动力块71,蓄电池6远离调节箱21的一侧与动力块71连接,动力块71的底部开设有动力槽72,动力槽72内壁的顶部安装有伺服电机73,伺服电机73可使控制速度,位置精度非常准确,可以将电压信号转化为转矩和转速以驱动控制对象,伺服电机73转子转速受输入信号控制,并能快速反应,在自动控制系统中,用作执行元件,且具有机电时间常数小、线性度高、始动电压等特性,可把所收到的电信号转换成电动机轴上的角位移或角速度输出,分为直流和交流伺服电动机两大类,其主要特点是,当信号电压为零时无自转现象,转速随着转矩的增加而匀速下降,伺服电机73的输出端安装有切割装置8,通过设置的伺服电机73的运作,使得切割装置8旋转,进行除草工作,切割装置8包括放置座81,伺服电机73的输出端通过旋转连接座11与放置座81连接,放置座81的两侧均搭接有切割刀82,切割刀82的顶部和底部均连接有拆卸座83,放置座81的两侧均开设有弹出槽84,弹出槽84内壁的一侧连接有弹出弹簧85,弹出弹簧85远离弹出槽84内壁的一侧与切割刀82搭接,放置座81的顶部和底部均安装有割刀安装装置10,通过设置的弹出弹簧85和切割刀82的配合,让使用者可以很方便的将切割刀82放置到放置座81的侧面,并通过割刀安装装置10固定切割刀82与放置座81之间的关系,在使用者拆卸切割刀82的时候,可以通过弹出弹簧85的弹性将切割刀82弹出,方便使用者拆卸更换切割刀82,提高工作人员的工作效率,割刀安装装置10包括安装固定块101,放置座81的顶部与底部均连接有安装固定块101,安装固定块101的一侧开设有固定槽102,固定槽102内壁的一侧连接有拉动弹簧103,拉动弹簧103的一侧连接有螺纹杆104,拆卸座83的一侧搭接有与螺纹杆104的螺纹相适配的螺帽105,通过设置的螺纹杆104和螺帽105固定切割刀82,让切割刀与放置座81连接固定,防止切割刀82掉落,伺服电机73输出端的表面连接有角度调节装置9,角度调节装置9包括调节座91,伺服电机73输出端的表面连接有调节座91,调节座91的底部连接有两个电动推杆92,电动推杆92的底部连接有两个连接座93,连接座93与放置座81连接,通过设置的电动推杆92和连接座93的配合,让使用者可以根据需要调节放置座81的角度,使得设备可以适应不同角度的除草需求,提高设备适应性。

[0027] 工作原理:使用时,先旋转固定螺栓25,松开对伸缩杆23的限制,之后拉动伸缩杆23使得限制块22在调节箱21的内部左右移动,将长度调节装置2的长度移动到合适的位置,之后将切割刀82放置到放置座81的两侧,将弹出弹簧85按压入弹出槽84中,使得切割刀82与放置座81之间搭接,并将螺纹杆104插入拆卸座83,并旋转螺帽105夹紧切割刀82,对切割刀82进行固定,在固定之后,工作人员一手按下按压把手1,一手拉动拉动块5,通过角度调节装置9的伸缩,调节切割装置8的角度,调整的同时通过伺服电机73的运作进行除草。

[0028] 综上所述,该便于拆卸的除草机,通过设置的弹出弹簧85和切割刀82的配合,让使用者可以很方便的将切割刀82放置到放置座81的侧面,并通过旋转螺帽105固定切割刀82与放置座81之间的关系,在使用者拆卸切割刀82的时候,可以通过弹出弹簧85的弹性将切割刀82弹出,方便使用者拆卸更换切割刀82,提高工作人员的工作效率。

[0029] 该便于拆卸的除草机,通过设置的电动推杆92和连接座93的配合,让使用者可以根据需要调节放置座81的角度,使得设备可以适应不同角度的除草需求,提高设备适应性。

[0030] 该便于拆卸的除草机,通过长度调节装置2的设置,让使用者只需要旋转固定螺栓25,就可以调节长度调节装置2的长度,让设备可以适应多种不同高度的工作人员的使用需求。

[0031] 尽管已经示出和描述了本实用新型的实施例,对于本领域的普通技术人员而言,可以理解在不脱离本实用新型的原理和精神的情况下可以对这些实施例进行多种变化、修改、替换和变型,本实用新型的范围由所附权利要求及其等同物限定。

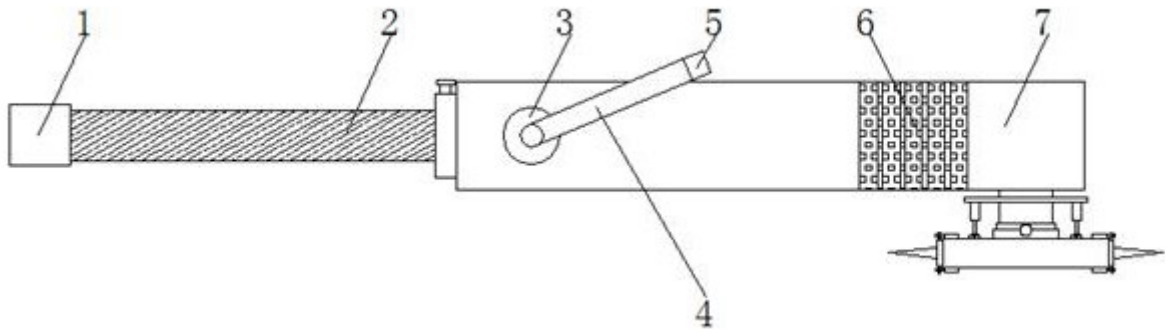


图1

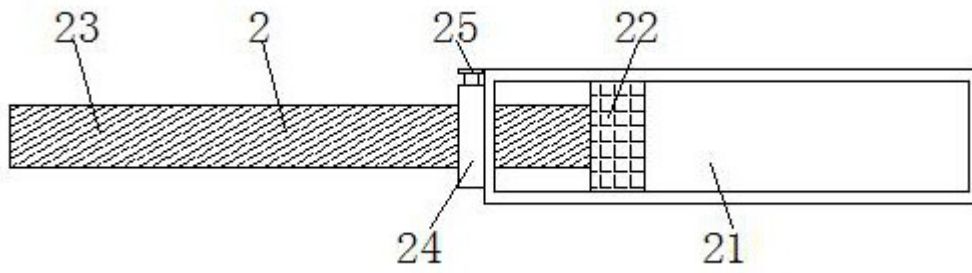


图2

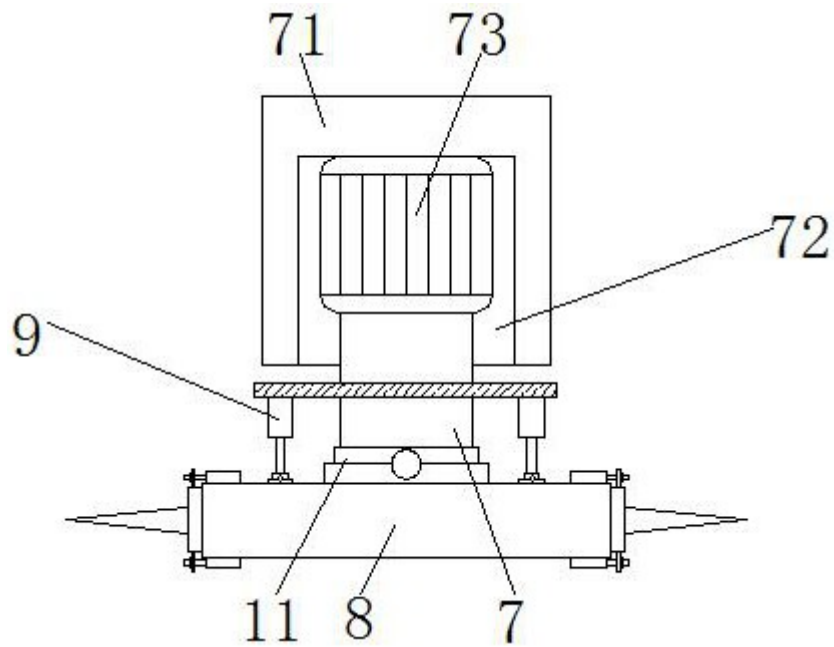


图3

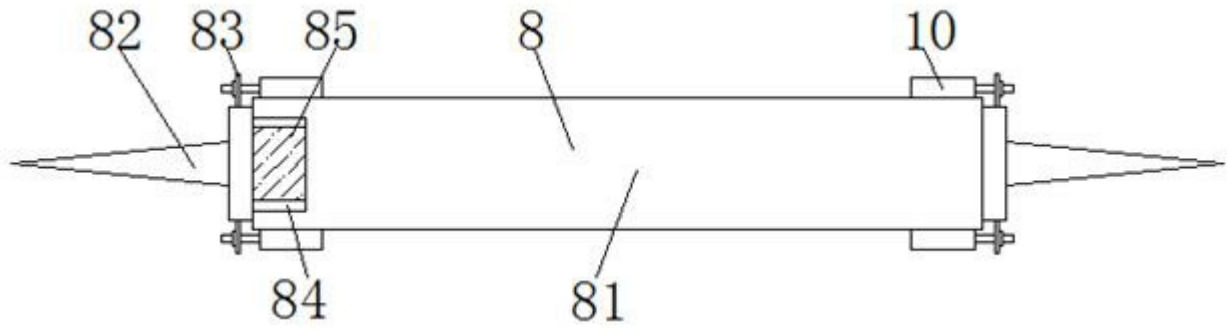


图4

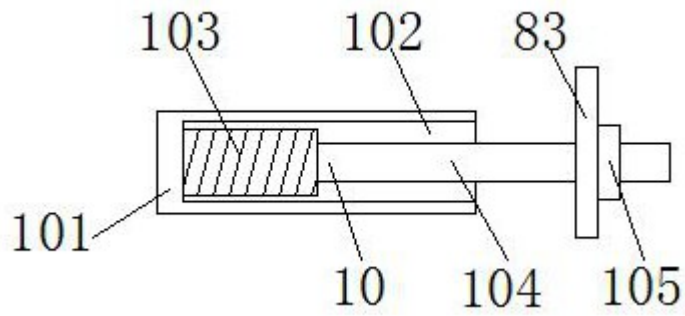


图5

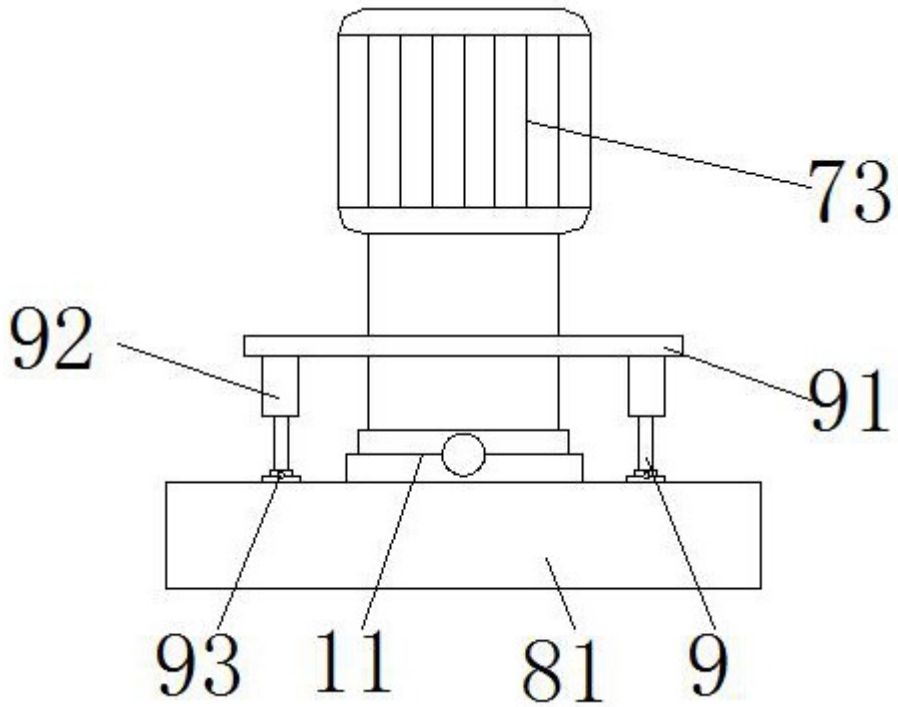


图6