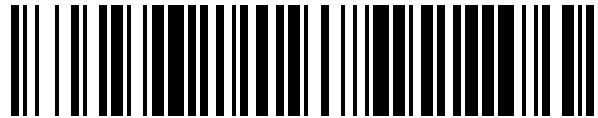


19



OFICINA ESPAÑOLA DE  
PATENTES Y MARCAS

ESPAÑA



11 Número de publicación: **1 251 110**

21 Número de solicitud: 202031106

51 Int. Cl.:

**A63C 19/00** (2006.01)

12

SOLICITUD DE MODELO DE UTILIDAD

U

22 Fecha de presentación:

**01.06.2020**

43 Fecha de publicación de la solicitud:

**13.08.2020**

71 Solicitantes:

**GRUPO GALISPADEL, S.L. (100.0%)  
C/ Rafael Ridaura, 45-18  
46910 ALFAFAR (Valencia) ES**

72 Inventor/es:

**PEREZ GALISTEO, Francisco**

74 Agente/Representante:

**SAEZ MENCHON, Onofre Indalecio**

54 Título: **PISTA DE PÁDEL CONVERTIBLE**

ES 1 251 110 U

## DESCRIPCIÓN

Pista de pádel convertible

### 5 SECTOR DE LA TÉCNICA

La presente invención se refiere a una pista de pádel que, partiendo de la estructuración habitual de este tipo de pistas, presenta la particularidad de ofrecer una estructuración que permite de forma rápida y sencilla transformar dicha pista en una cancha de baloncesto, de fútbol, de voleibol o de bádminton.

El objeto de la invención es por tanto proporcionar una pista multi-usos, sumamente versátil y rápida de transformar.

15

### ANTECEDENTES DE LA INVENCION

Si bien se conocen pistas multi-usos en polideportivos, que permiten la práctica de múltiples deportes, el cambio de deporte se lleva a cabo desplazando los diferentes tipos de porterías, redes, etc., sobre una superficie de juego abierta perimetralmente que facilita dichas maniobras.

Sin embargo, por la propia dinámica del juego, esto no es posible de llevar a cabo en pistas de pádel, donde se precisan una serie de paramentos laterales y posteriores sobre los que pueda rebotar la pelota y que delimitan la zona de juego.

### EXPLICACION DE LA INVENCION

La pista de pádel convertible que se preconiza viene a llenar el vacío técnico anteriormente descrito, permitiendo convertir una pista de pádel en una cancha de baloncesto, fútbol, voleibol o bádminton.

Para ello, y partiendo de la estructuración convencional de una pista de pádel, en la que participa una superficie de juego rectangular, sobre la que se disponen perimetral y

- verticalmente una serie de paramentos de cierre de la pista, una red que se extiende transversalmente sobre la zona media de la pista, y al menos una zona de entrada, preferentemente dos, en correspondencia con los extremos de la red, la pista de la invención centra sus características en el hecho de que la red se sustenta en vez de en los clásicos postes de este tipo de pistas, en unas guías verticales de considerable altura, con medios de bloqueo en diferentes posiciones, lo que permite elevar la red, ya sea para la práctica de otros deportes, como puede ser el bádminton o el voleibol, o bien elevarla todavía más para que no suponga un estorbo a la hora de practicar otros deportes como pueden ser fútbol o baloncesto.
- 5
- 10 En este sentido, se ha previsto que sobre el paramento posterior de ambos extremos de la pista se establezcan unas compuertas abatibles o retirables de dimensiones acorde al marco de respectivas porterías que estarán instaladas tras estas compuertas.
- 15 De esta forma, la superficie de rebote posterior para la pista de pádel no se ve afectada durante la práctica de este deporte, mientras que cuando se abatan o retiren estas compuertas las porterías quedarán accesibles, permitiendo la práctica del fútbol, una vez elevada la red tal y como se ha comentado con anterioridad.
- 20 Finalmente, y en lo que se refiere a la práctica del baloncesto, en la zona superior y posterior de ambos extremos de la pista, se ha previsto que en el paramento o enrejillado participe un panel basculante con respecto a un eje vertical de basculación, de manera que dicho panel por un lado es liso, constituyendo una zona de rebote o retención en el seno del campo de las pelotas de pádel, mientras que por su otra cara el panel se materializa en un tablero de baloncesto, con su correspondiente aro y cuerdas, de modo que tras desbloquear el giro de dicho panel la pista pueda transformarse en una pista de baloncesto, previa elevación de la citada red hasta una altura que no moleste, de forma análoga a como sucedía con la transformación en campo de fútbol.
- 25
- 30 De esta manera se consigue una pista sumamente versátil, fácil y rápida de transformar/adaptar para la práctica de una gran variedad de deportes.

## **BREVE DESCRIPCIÓN DE LOS DIBUJOS**

5 Para complementar la descripción que seguidamente se va a realizar y con objeto de ayudar a una mejor comprensión de las características del invento, de acuerdo con un ejemplo preferente de realización práctica del mismo, se acompaña como parte integrante de dicha descripción, un juego de planos en donde con carácter ilustrativo y no limitativo, se ha representado lo siguiente:

10 La figura 1.- Muestra una vista en perspectiva de una pista de pádel convertible realizada de acuerdo con el objeto de la presente invención, en su configuración como pista de pádel.

La figura 2.- Muestra una vista similar a la de la figura 1, pero en la que la pista aparece transformada en una pista de voleibol o bádminton.

15 La figura 3.- Muestra una vista similar a la de las figuras 1 y 2, pero en la que la pista aparece transformada en una pista de fútbol.

La figura 4.- Muestra, finalmente, una vista similar a la de las figuras 1 a 3, pero en la que la pista aparece transformada en una pista de fútbol

20

## **REALIZACIÓN PREFERENTE DE LA INVENCION**

A la vista de las figuras reseñadas, puede observarse como la pista de la invención se constituye, como es convencional, a partir de una superficie de juego (1) rectangular, delimitada perimetralmente por una estructura a base de postes y travesaños metálicos (2) sobre los que se establecen paramentos (3) de cristal, plástico, madera u otro material, determinantes de superficies de rebote de la pelota, así como enrejillados (4) de contención de la bola en el seno de la pista, contando con una red (5) que se dispone en correspondencia con la zona media y transversal de la pista, en correspondencia con cuyos extremos se establecen sendas puertas de acceso (6) a la pista.

30

Pues bien, de acuerdo ya con la esencia de la invención, se ha previsto que la red (5) se vincule por sus extremos a respectivos carros desplazables selectivamente a lo largo de sendas guías verticales (7) de altura acorde a la altura del propio cerramiento lateral de la

pista, con medios de bloqueo para que dicha red pueda adoptar diferentes posiciones en altura, la mostrada en la figura (1) para jugar al pádel, o una posición más elevada, como la mostrada en la figura 2, para permitir la práctica de otros deportes, como pueden ser el voleibol o el bádminton, o incluso a mayor altura, para hacer que este elemento no suponga  
5 ningún tipo de obstáculo en la práctica de otros deportes, como se verá seguidamente.

De acuerdo con otra de las características de la invención, se ha previsto que, en el paramento posterior de ambos extremos de la pista y a nivel del suelo de la misma se establezcan unas compuertas (8) abatibles o retirables de dimensiones acorde al marco de  
10 respectivas porterías (9) que están instaladas tras estas compuertas.

Así pues, el plegado o retirado de dichas compuertas (8) permite dejar a la vista las porterías, sin tener que operar sobre las mismas, permitiendo la práctica del fútbol, hockey hierba u otros deportes similares, una vez elevada la red (5), todo ello tal y como se  
15 representa en la figura 3.

Finalmente, y de acuerdo con la figura 4, en la zona media superior y posterior de ambos extremos de la pista, se ha previsto que en el paramento o enrejillado participe un panel basculante (10) con respecto a un eje vertical de basculación, de manera que dicho panel  
20 por un lado es liso, constituyendo una zona de rebote y retención para las pelotas de pádel, mientras que por su otra cara el panel se materializa en un tablero de baloncesto, con su correspondiente aro (11) y cuerdas, de modo que tras desbloquear el giro de dicho panel la pista pueda transformarse en una pista de baloncesto.

25 Solo resta señalar por último que, la pista podrá, como viene siendo convencional, disponer de medios de iluminación (12), para poder ser usada un máximo de horas diarias.

30

## REIVINDICACIONES

1ª.- Pista de pádel convertible, que siendo del tipo de las que incluyen una superficie de juego rectangular, sobre la que se disponen perimetral y verticalmente una serie de  
5 paramentos de cierre de la pista, una red que se extiende transversalmente sobre la zona media de la pista, y al menos una zona de entrada, preferentemente dos, en correspondencia con los extremos de la red, se caracteriza por que la red (5) se vincula por sus extremos a respectivos carros desplazables selectivamente a lo largo de sendas guías verticales (7) mientras que, en el paramento posterior de ambos extremos de la pista y a  
10 nivel del suelo de la misma se establecen unas compuertas (8) abatibles o retirables de dimensiones acorde al marco de respectivas porterías (9) instaladas tras dichas compuertas; con la particularidad de que en la zona media superior y posterior de ambos extremos de la pista, se ha previsto que en el paramento o enrejillado participe un panel basculante (10) que por un lado es liso, constituyendo una zona de rebote y retención para  
15 las pelotas de pádel, mientras que por su otra cara el panel se materializa en un tablero de baloncesto, con su correspondiente aro (11) y cuerdas.

2ª.-Pista de pádel convertible, según reivindicación 1ª, caracterizada por que el panel basculante (10) incluye un eje de giro vertical, así como medios de bloqueo en ambas  
20 posiciones operativas.

3ª.- Pista de pádel convertible, según reivindicación 1ª, caracterizada por que la pista incluye medios de iluminación (12).

25

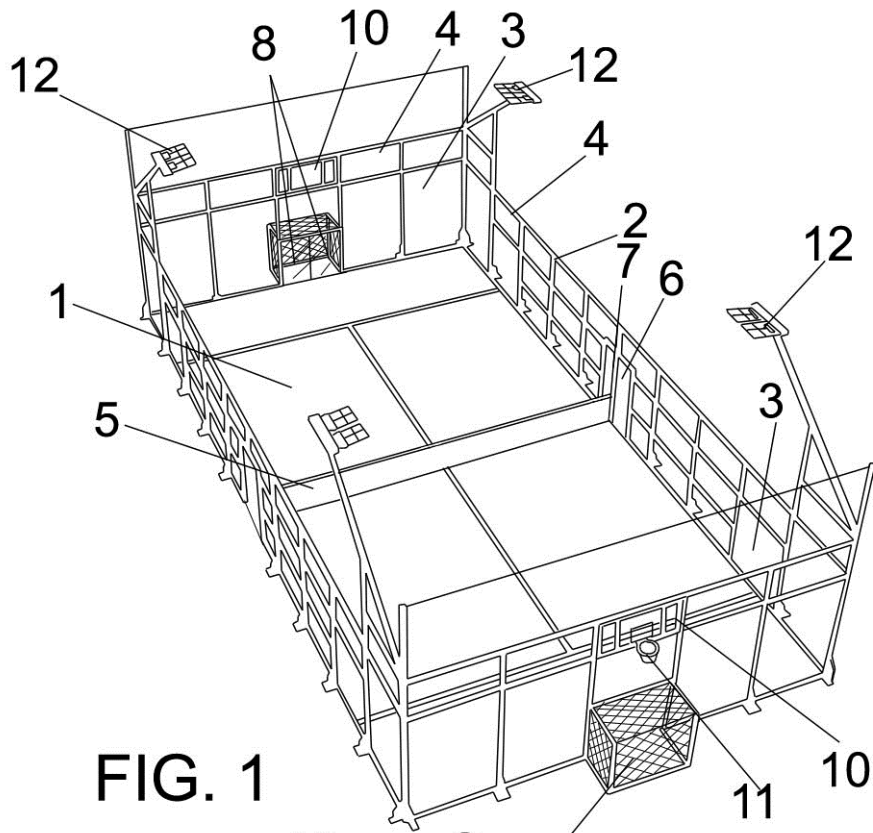


FIG. 1

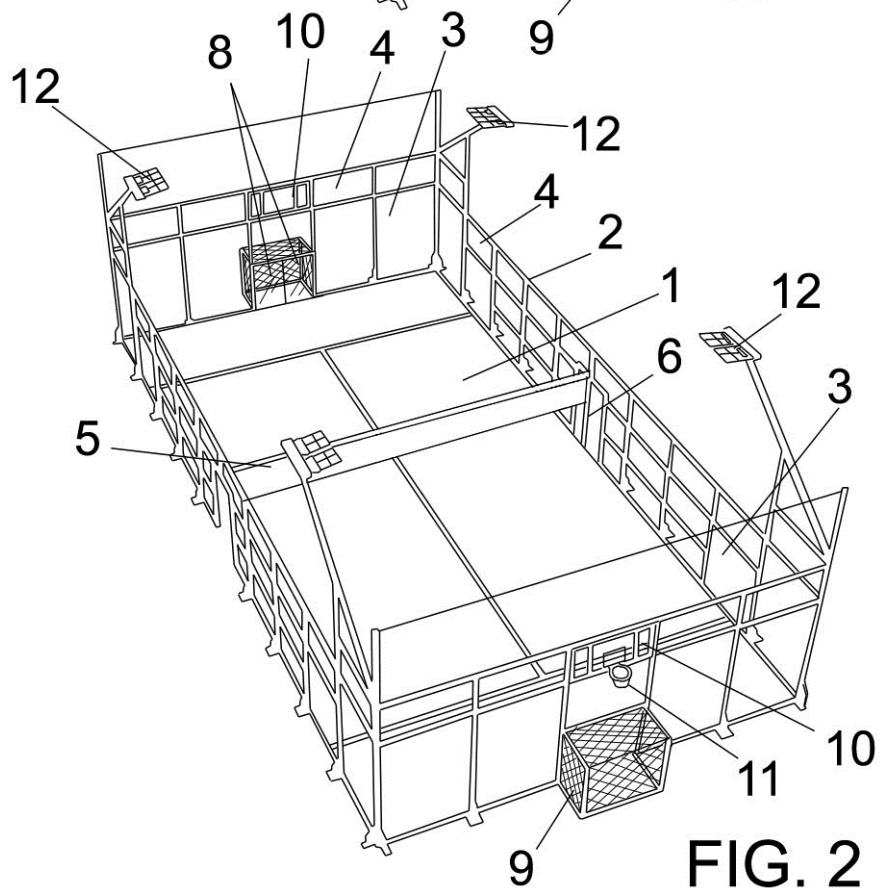


FIG. 2

