

(19)
(12)

(KR)
(B1)

(51) 。 Int. Cl. ⁷
A47L 13/20

(45)
(11)
(24)

2002 08 07
10 - 0347321
2002 07 22

(21) 10 - 1999 - 0061109
(22) 1999 12 23

(65) 2001 - 0057719
(43) 2001 07 05

(73) 2 450

(72) 1344 507 - 1205

(74)
:

(54)

/ , / , ' , - , / , / , 가 가 .

5a

, , , , , 1 , 2 ,

- 1 ,
- 2 ,
- 3 ,
- 4 ,
- 5A ,
- 5B ,
- 5C .

<

100 : 110 :

111 : 120 :

121 : 121' :

200 : 1 300 : 2

400 :

/ , / , -

.

, 1 , 가
(10) , (10)

(20) , (20)
(30)

, 가 (10) (20) . (10)
가

, 가 (20) (30)
가 , , , .

, 가 가
가

가

가

,

,

.

,
 2 3 , (100) , 1 (200) (100) (
 10) 가 (100)가 / .
 , 2 (300) Y 1 (200) , 2
 (300) (10) 가 (400)
 (100), 1, 2 (200, 300)가 가
 5A, 5B, 5C , 가 (100) (400) ,
 가 (110) (100) / (110)
 , (100) (120) (400) ,
 (100) (110) (400) 가
 (110)
 , (110) / (111)가 (120)
 (121) (121') , (121) (111)가 (121')
 / , (100) (400)
 / , /
 가 ,
 가 .

(57)

1.

, 가 가
 ;
 가 /
 1 ;
 가 / 가 1
 2 ;

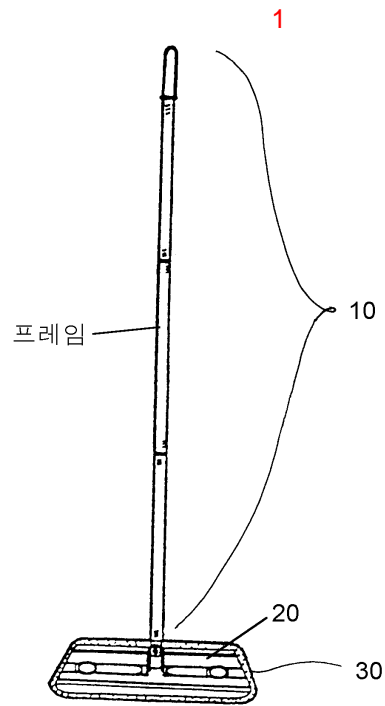
2.

3.

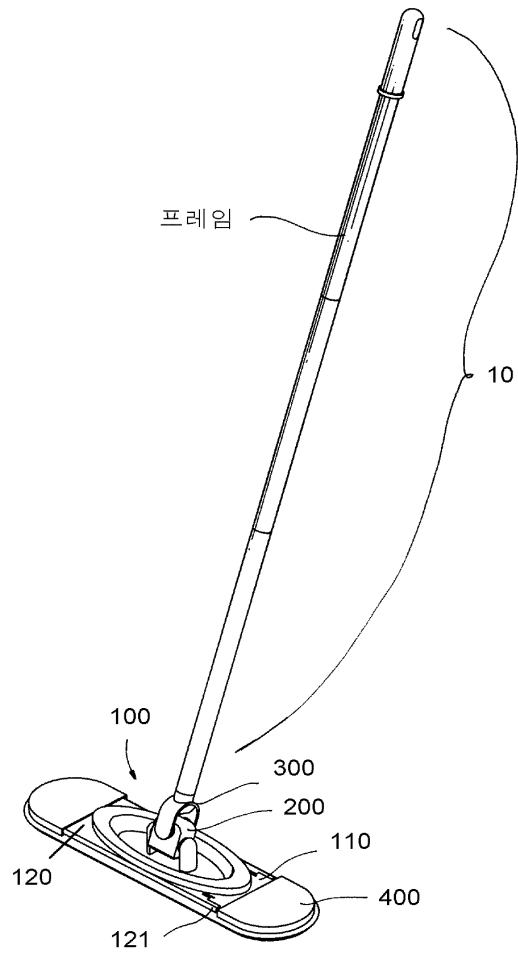
4.

1 , 가 가 가 .
가

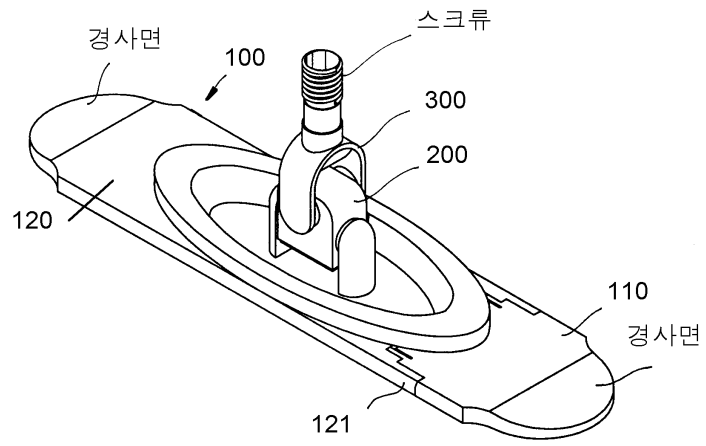
5.



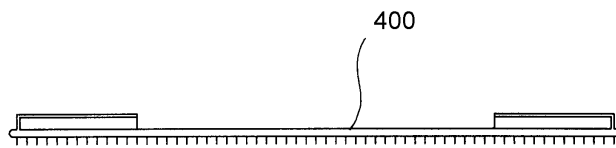
2



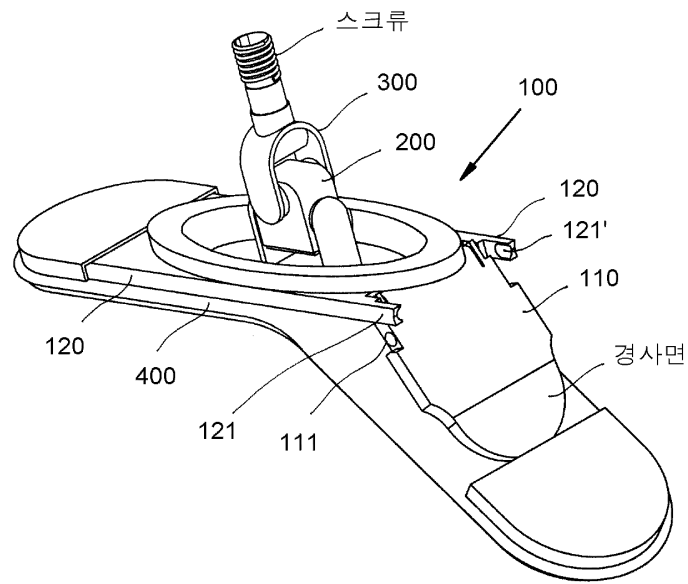
3



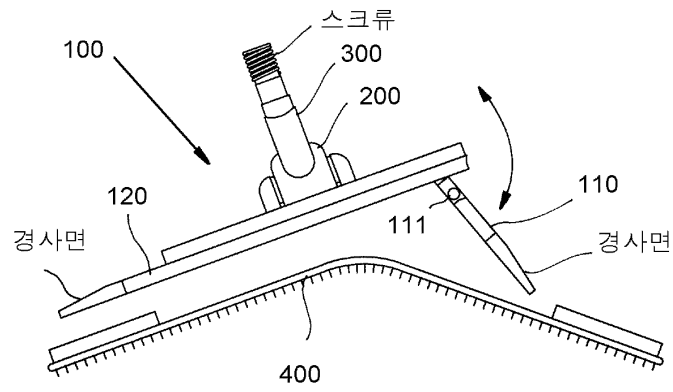
4



5a



5b



5c

