



(12) PATENT

(19) NO

(11) 324910

(13) B1

NORGE

(51) Int Cl.

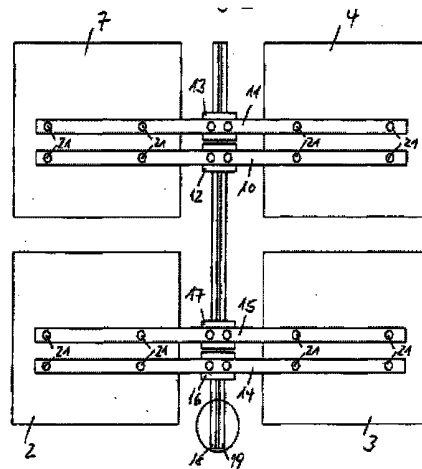
H02M 1/00 (2007.01)

### Patentstyret

(21)	Søknadsnr	20042933	(86)	Int.inng.dag og søknadsnr	2002.12.11 PCT/EP02/14031
(22)	Inng.dag	2004.07.12	(85)	Videreføringsdag	2004.07.12
(24)	Løpedag	2002.12.11	(30)	Prioritet	2001.12.13, DE, 10161178
(41)	Alm.tilgj	2004.07.12			
(45)	Meddelt	2008.01.07			
(73)	Innehaver	Aloys Wobben, Argestrasse 19, 26607 AURICH, DE			
(72)	Oppfinner	Aloys Wobben, Argestrasse 19, 26607 AURICH, DE			
(74)	Fullmektig	Tandbergs Patentkontor AS, Postboks 7085 Majorstua, 0306 OSLO			

(54)	Benevnelse	<b>Vekselretter</b>
(56)	Anførte publikasjoner	D1 US 5172310, D2 US 5579217
(57)	Sammendrag	

Den foreliggende oppfinnelsen angår en vekselretter til omforming av en likestrøm til en vekselstrøm. For å kunne tilveiebringe en vekselretter som raskere og sikrere kan settes i stand på bruksstedet har denne i den minste delvis modulær oppbygning, med innebygde moduler som kan skiftes ut, og på modulene anbrakte forbindelsesledninger som kan skiftes ut.



Den foreliggende oppfinnelsen angår en vekselretter (omformer) til omforming av en likestrøm til en vekselstrøm. Slike vekselrettere har vært kjent lenge og har mange anvendelser, bl.a. i vindenergianlegg. Her anvender moderne vekselrettere halvleder-  
5 koplelementer som f.eks. IGBT's som på egnet måte blir styrt for å produsere vekselstrømmen. Disse halvlederkoplelementene er visstnok alt i alt relativt sikre, men en svikt kan ikke utelukkes.

Fra den kjente teknikk på området skal det vises til US 5 172 310 og US 5 579 217.

10 Med konvensjonelt oppbygde vekselrettere blir ved svikt i et slikt halvleder-  
koplelement dette byttet ut på stedet. Her kan utilsiktet og uønsket tilsmussing og/eller skader og/eller monteringsfeil forekomme som forblir ubemerket og på kort tid fører til en (fornytt) ødeleggelse av halvlederkoplelementet. Istandsettingen som dermed på nytt er nødvendig krever en innsats som kunne ha vært unngått.

15 Formålet med den foreliggende oppfinnelse er å tilveiebringe en vekselretter som reduserer h.h.v. unngår disse ulempene.

Ifølge oppfinnelsen oppnås dette formål med en vekselretter som har de karakteristiske trekk som angitt i krav 1.

Den kunnskapen som ligger til grunn for oppfinnelsen er at en istandsettelse på  
20 stedet har lettere for å få feil enn en istandsetting i et verksted spesielt innrettet til dette. Derfor begrenser istandsettingen på stedet seg til å identifisere og ta ut den defekte modulen og å bytte den med en feilfri modul. Ved siden av den reduserte muligheten for feil under istandsettingsforløpet er det med en passende utforming av modulene raskere med en utskifting enn en reparasjon, slik at vekselretteren raskere igjen kan bli tatt i bruk.

25 I en utvalgt utforming av oppfinnelsen orienterer modulariseringen seg mot funksjonen til en modul, slik at når det oppstår forstyrrelser kan de bli funnet fra forstyrrelsen i en bestemt modul og i det minste i et mindre antall moduler som så må kontrolleres.

Ifølge krav 1 omfatter vekselretteren videre et mellomlager dannet av flere  
30 kondensatorer som i det minste en del av modulene er tilkoplede. Når disse modulene som er tilkoplede mellomlageret er halvlederkoplelementmoduler så er det mulig for mellomlageret å utligne svingninger som følge av koplelementforløpene i halvlederkoplelementene og slik muliggjøre en stabil drift for halvlederkoplelementene.

Ifølge krav 1 er forbindelsen mellom mellomlageret og minst en del av modulene  
35 kapasitiv. Gjennom denne kapasitive utformingen av forbindelsen kan påvirkningen fra parasittiske induktiviteter, som er uunngåelige i forbindelsesledninger, bli redusert til et minimum. På denne måten kan også driftsforstyrrelser bli unngått som kan tilbakeføres til virkningen av slike induktiviteter.

For mest mulig å forhindre induktive påvirkninger omfatter den kapasitive forbindelsen i en vekselretter ifølge oppfinnelsen spesielt utvalgt minst en platekondensator og modulene er forbundet mekanisk med platene i denne platekondensatoren.

Ifølge krav 1 danner platene i en platekondensator en mekanisk og elektrisk forbindelse mellom mellomlageret dannet av flere kondensatorer og de tilkoblede modulene. På denne måten kan påvirkningen fra induktiviteter bli redusert mest mulig.

I en spesielt fordelaktig videreutforming av oppfinnelsen overskrider ikke avstanden mellom utgangsklemmene for halvlederkoplingselementene i en modul et forhåndsangitt mål. Dermed har også ledningene som er tilkopleet denne en tilsvarende avstand. På denne måten kan disse ledningene ved siden av hverandre bli ført gjennom en felles måleomformer og dermed er innsatsen for registreringen av strømmen som går i ledningene begrenset.

Fordelaktige videreutforminger av oppfinnelsen er angitt i de uselvstendige krav.

I det følgende blir en utforming av oppfinnelsen beskrevet nærmere ved hjelp av figurene. Figur 1 er en forenklet fremstilling av en vekselretter ifølge oppfinnelsen, figur 2 er et utvalg av moduler fra figur 1, figur 3 er en forstørret detalj fra figur 2, figur 4 er en forenklet fremstilling av en halvledermodul, figur 5 er en kondensatorplate sett fra siden, figur 6 viser en annen kondensatorplate, figur 7 viser en detalj fra kondensatorplaten og figur 8 viser en alternativ utforming til figur 2.

Figur 1 viser en forenklet fremstilling av en vekselretter ifølge oppfinnelsen. I denne figuren er komponenter som spoler, beskyttelse, sikringsinnretninger og lignende, og heller ikke kabler vist, for forbedring av oversikten. Denne vekselretteren er plassert i et skap 1 og har flere moduler. Disse modulene har forskjellige funksjoner. Modulene 2, 3 og 4 er halvledermoduler som produserer en vekselstrøm av en likestrøm. Her foreligger det en egen modul 2, 3 og 4 for hver fase. En annen modul 5 foreligger for styringen av samtlige moduler i vekselretteren ifølge oppfinnelsen. En modul 6 er en spenningsbalanserer. Dessuten kan det foreligge andre moduler 7. Disse kan overta funksjonen til en bryter, en trinnforsterker eller liknende.

Disse modulene 2, 3, 4, 5, 6, 7 er bygget inn i et skap 1 som på en spesiell måte allerede er forberedt for innbyggingen av modulene. Mellom modulene 2, 3, 4, 5, 6, 7 forløper (ikke vist) kabelforbindelser som fortrinnsvis gjennom stikkontakter forbinder de enkelte modulene med hverandre. Selve modulene 2, 3, 4, 5, 6, 7 er festet løsbare i skapet, f.eks. med skruer.

For å bytte ut en modul 2, 3, 4, 5, 6 eller 7 er det derfor bare å trekke ut kablene på denne modulen og å løsne skrueforbindelsen til modulen. Slik kan hver enkelt modul 2, 3, 4, 5, 6, 7 bli byttet ut separat. I tilfelle av en forstyrrelse må altså serviceteknikkeren bare sette inn en tilsvarende erstatningsmodul istedenfor modulen som er påvist defekt, og vekselretteren kan etter kort istandsettingstid igjen bli satt i drift.

I figur 2 er spesielt forbindelsen av modulene 2, 3, 4 og 7 med likestrømkretsen til vekselretteren vist. Allerede i forbindelse med figur 1 ble det forklart at modulene 2, 3 og 4 er halvledere som hver produserer en fase i en vekselstrøm fra en likestrøm. Som koplelementer kan f.eks. thyristorer eller IGTB's eller andre halvledere bli anvendt.

5 For å tilføre disse modulene 2, 3, 4, 7 likestrøm foreligger det tilkoplingsplater 12, 13, 16, 17 som modulene 2, 3, 4, 7 er forbundet med. Denne forbindelsen foregår over skinner 10, 11, 14, 15, som på den ene siden er anbrakt på tilkoplingsplatene 12, 13, 16, 17 og på den andre siden på modulene 2, 3, 4, 7 med skruer 21. Skinnene 10, 11, 14, 15 er likeledes som tilkoplingsplatene 12, 13, 16, 17 delt etter potensialer. I det foreliggende

10 utformingseksemplet kan f.eks. platene 12 og 16 være anoder og slik ha et positivt potensial og platene 13 og 17 kan være katoder og tilsvarende ha et negativt potensial eller også massepotensial. Overensstemmende med dette har da naturligvis også skinnene 12 og 14 positivt potensial og skinnene 11 og 15 negativt eller massepotensial.

Gjennom anvendelsen av skinner 10, 11, 14, 15 til tilførselen av elektrisk energi til modulene 2, 3, 4, 7 kan tilsvarende stor strøm passere da tverrsnittet på skinnene kan bli utformet passende stort. Til forbedring av håndterligheten kan skinnene 10, 11, 14, 15 være delt, slik at hver skinne 10, 11, 14, 15 forløper separat fra en tilkoplingsplate til en modul 2, 3, 4, 7.

Slik det fremgår av figur 2 befinner det seg bak tilkoplingsplatene 12, 13, 16, 17 parallelt til hverandre andre plater 18, 19. Anordningen og virkningsmåten for disse platene 18, 19 blir forklart nærmere ved hjelp av figur 3. Her viser figur 3 en forstørret fremstilling av avsnittet i figur 2 som er omgitt av en sirkel.

I figur 3 er det vist en trelags struktur. Denne trelags strukturen er dannet av to kondensatorplater 18, 19 og et dielektrikum 20. Tilsvarende danner denne konstruksjonen en platekondensator. Her kan platene 18, 19 i denne kondensatoren f.eks. være fremstilt

25 av aluminium og ha en tykkelse på flere millimeter. Dielektrikum 20 kan være dannet av en kunststoffolie og ha en tykkelsen på noen tiendedels millimeter. Med denne konstruksjonen er en av platene 18, 19 nødvendigvis anodeplaten, den andre platen er så uunngåelig katodeplaten. Platene 18, 19 på kondensatoren blir anvendt for å tilføre

30 modulene 2, 3, 4, 7 likestrøm. Gjennom konstruksjonen av tilførselen som platekondensator er denne tilførselen rent kapasitiv og påvirkningen av uønskede induktiviteter er forhindret. Når kondensatorplaten 18 er katodeplaten, så er tilkoplingsplatene 13 og 17 forbundet med denne kondensatorplaten 18. Tilsvarende er tilkoplingsplatene 12 og 16 forbundet med kondensatorplaten 19 som virker som anodeplate.

Figur 4 viser en halvledermodul 2, 3, 4 i en forenklet fremstilling, nemlig med halvlederkoplelementene 22. Disse halvlederkoplelementene 22, for hvilke det blir anvendt f.eks. IGTB's, blir på en passende måte kjent fra teknikken styrt for å produsere en ønsket vekselstrøm som blir ledet bort gjennom kabelen 25. Virkningsmåten for en slik halvledermodul kan f.eks. bli tatt ut av DE 197 48 479 C1.

For å begrense avstanden mellom kablene 25 utstyrt med kabelskoene 24 og dermed også naturligvis mellom kablene 25 til et forhåndsangitt mål, kan det foreligge halvlederklingselementer 22 med tilsvarende anordnede tilkoplinger. Alternativt foreligger det skinner 23 fra utgangstilkoplingene for halvledermodulene til kabelskoene 24 som leder utgangsstrømmen fra halvlederelementet 22, til den tilsvarende kabelen 25. Disse skinnene 23 er festet med skruer 26, som her er vist som innvendige sekskantskruer, til utgangstilkoplingen for halvledermodulen 22 og kablene 25 er festet ved hjelp av kabelskoene 24 og skruene 26, som er vist som kryssporskruer, videre på skinnene 23. Gjennom denne anordningen er det mulig å føre de to kablene 25 f.eks. sammen gjennom en måleverdiopptaker som en ferritring i en strømformer, for å overvåke strømgjennomgangen i kablene 25.

Ifølge oppfinnelsen omfatter vekselretteren et mellomlager som er dannet av mange kondensatorer. Dette mellomlageret har bl.a. oppgaven å glatte ut likespenningen som ligger på halvledermodulen og å utligne spenningsvingninger som følge av koplingsforløpene i halvlederklingselementene 22. Til det er dette mellomlageret (ikke vist) forbundet over platekondensatoren 18, 19, 20 med modulen. Platene 18, 19 på platekondensatoren er vist i figurene 5 og 6. Her viser figur 5 anodeplaten og figur 6 viser katodeplaten. Disse platene 18, 19 har utboringer 28 og disse utboringene omfatter utsparinger 29. Dette er vist detaljert i snitt i eksemplet på en utboring/utsparing i figur 7.

Gjennom denne anordningen er det på den ene siden mulig å forbinde kondensatorene som danner mellomlageret, men som ikke er vist, med platene 18, 19 ved sammenskruing, slik at ved behov kan også enkelte kondensatorer bli byttet ut, og gjennom den nedsenkede plasseringen til skruehodet i utsparingen 29 å anordne platene ved siden av hverandre, bare skilt med avstanden til dielektrikum (henvisning 20 i figur 3) fra hverandre. En sammenligning av platene vist i figurene 5 og 6 viser allerede at tilkoplingsplatene 12, 13, 16, 17 for tilkoplingsskinnene er forskjøvet i høyden i forhold til hverandre, slik at det blir den avtrapningen som er vist allerede i figur 2.

Figur 8 viser en alternativ anordning til tilkoplingsskinnene 10, 11, 14, 15 som er vist i figur 2. Til dette blir skinnene gjort bredere, slik at de dekker over begge tilkoplingsplatene 12, 13. Disse skinnene i denne figuren som likeledes er vist plateformede er her gitt henvisningene 31 og 32. For å gjøre det tydelig at disse ligger over hverandre er de vist forskjøvet i forhold til hverandre. I virkeligheten ligger de i den vesentlige dekningslikt over hverandre.

Her er en av platene forbundet med anoden 12 og den andre med katoden 13. Gjennom et dielektrikum føyd inn mellom platene 31, 32, men ikke vist i figuren, danner også disse platene 31, 32 en kondensator. Ifølge fremstillingen i denne figuren er platen 32 anodeplaten og platen 31 er katodeplaten. Naturligvis er disse platene igjen tilsvarende forbundet med halvledermodulene, som likeledes ikke er vist i denne figuren, for å tilføre den nødvendige likestrømmen. Da dermed også forbindelsen fra tilkoplingsplatene

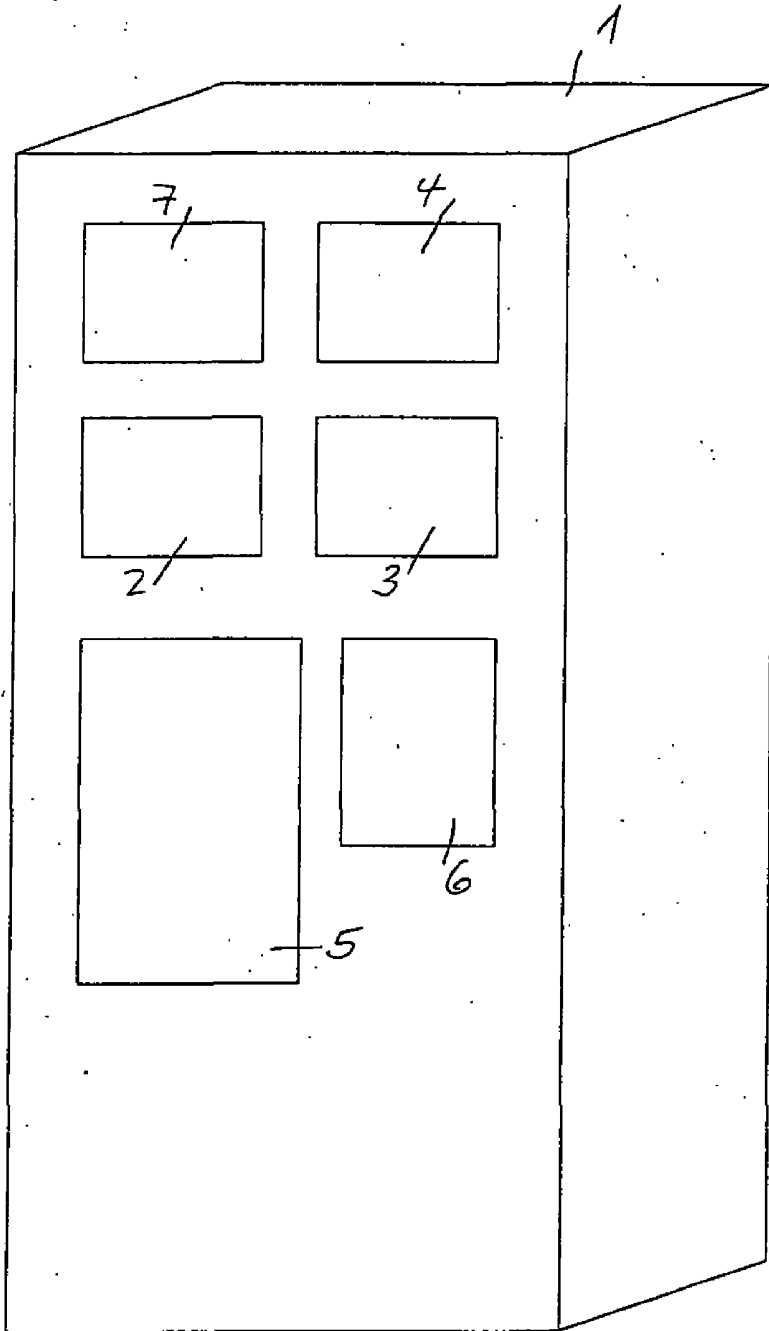
12, 13 til halvledermodulene foregår over en platekondensator så er i dette avsnittet av den elektriske tilkoplingen en induktiv påvirkning forhindret.

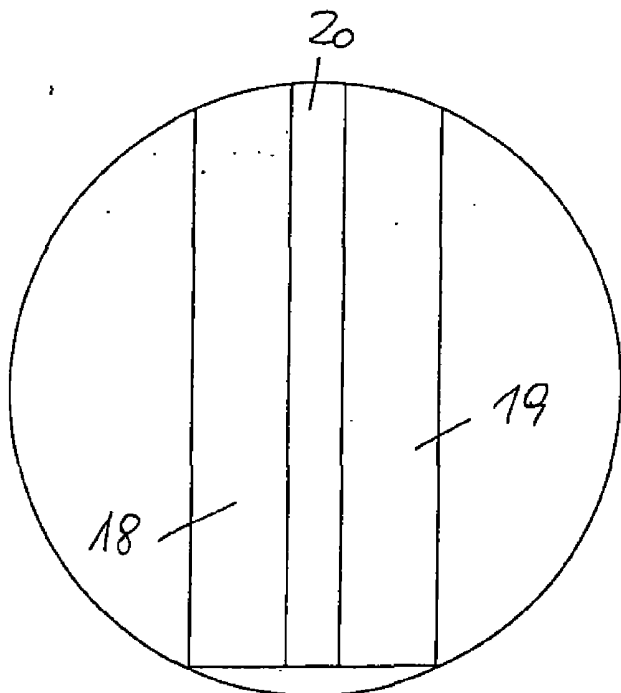
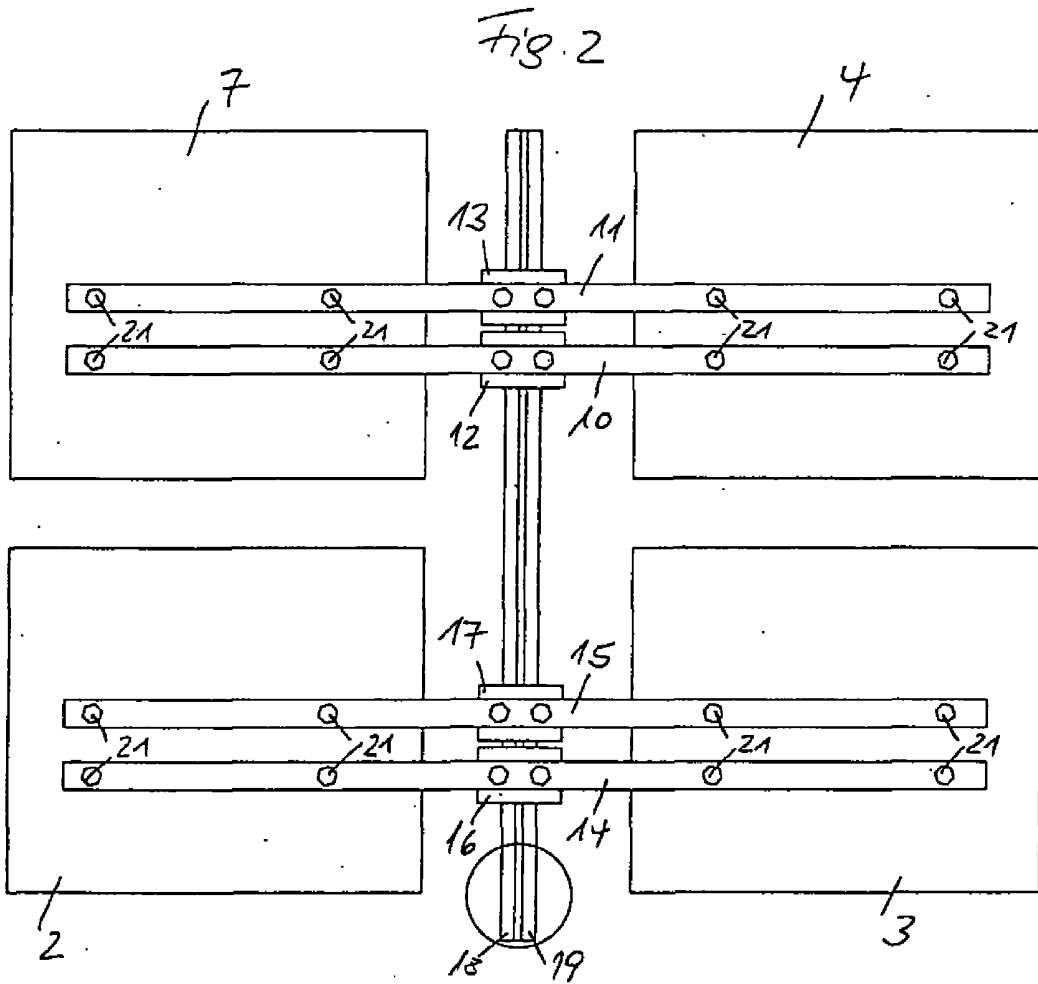
Dermed fremkommer det en kapasitiv forbindelse fra mellomlageret frem til inngangsklemmene for halvledermodulene.

P a t e n t k r a v

- 5           1. Vekselretter med minst en delvis modulær oppbygging, med løsbare innebygde moduler (2, 3, 4), og på modulene (2, 3, 4) anbrakte løsbare forbindelsesledninger, slik at hver modul er en halvledermodul som hver for en fase produserer en vekselstrøm av en likestrøm, og et mellomlager dannet av flere kondensatorer, **karakterisert ved** i det minste en del av modulene (2, 3, 4, 5, 6, 7) er tilkople
- 10 mellomlageret via en kapasitiv forbindelse, hvor den kapasitive forbindelse i det minste omfatter en platekondensator (18, 19, 20, 31, 32) og modulene (2, 3, 4, 5, 6, 7) er forbundet mekanisk og elektrisk med platene i platekondensatorene (18, 19; 31, 32).
2. Vekselretter ifølge krav 1, **karakterisert ved** en modularisering orientert på funksjonen til en modul (2, 3, 4, 5, 6, 7).
- 15           3. Vekselretter ifølge krav 2, **karakterisert ved** kondensatorer som er forbundet løsbare med kondensatorplatene (18, 19; 31, 32).
4. Vekselretter ifølge foregående krav, **karakterisert ved** at avstanden mellom utgangsklemmene på halvlederkopplingselementene (22) i en modul (2, 3, 4, 5, 6, 7) ikke overskrider et forhåndsangitt mål.
- 20           5. Vindenergianlegg, **karakterisert ved** minst en vekselretter ifølge foregående krav.

Fig. 1





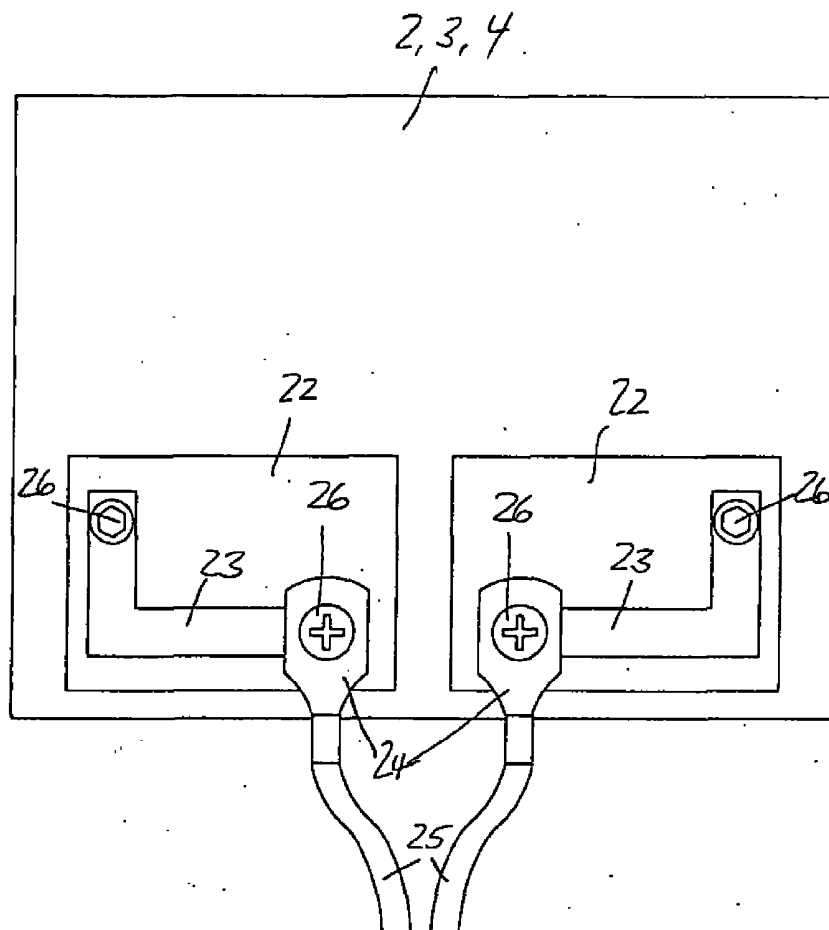


Fig. 4

Fig. 5

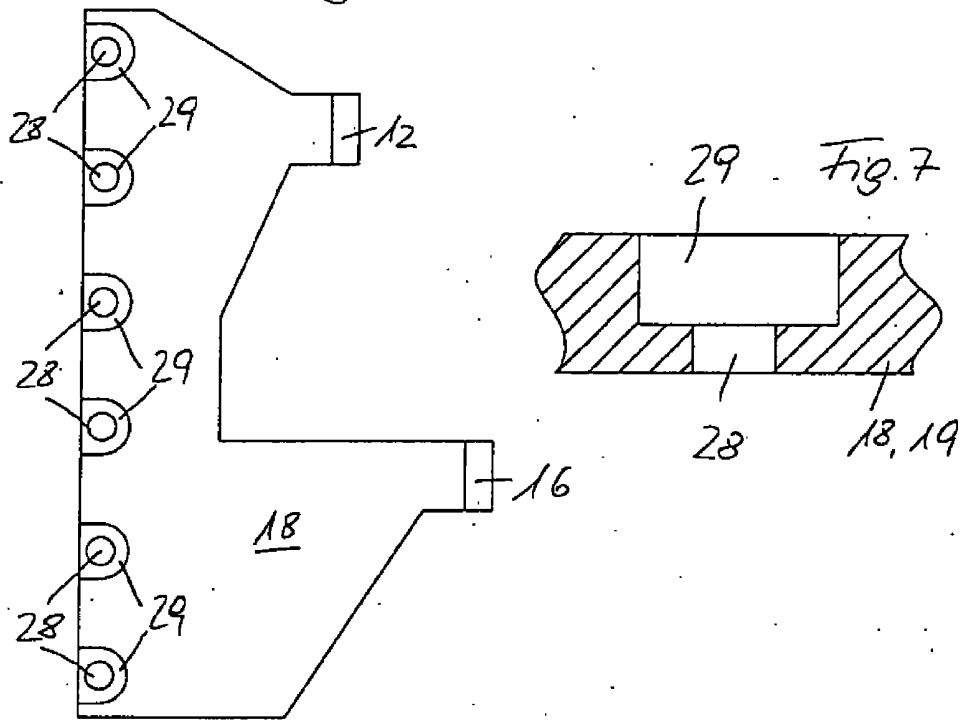


Fig. 6

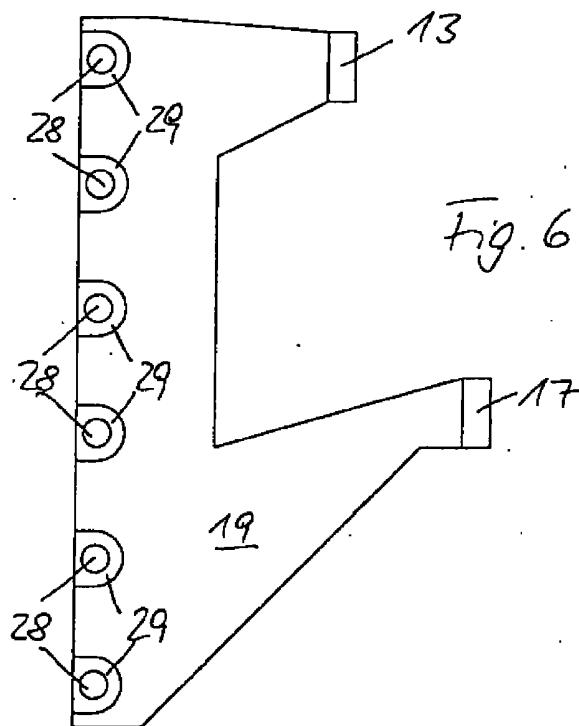


Fig. 8

