



(12) 实用新型专利

(10) 授权公告号 CN 204465062 U

(45) 授权公告日 2015. 07. 08

(21) 申请号 201520121942. 5

(22) 申请日 2015. 03. 02

(73) 专利权人 朱丝雨

地址 430015 湖北省武汉市汉口球场路 64 号

(72) 发明人 朱丝雨

(74) 专利代理机构 北京轻创知识产权代理有限公司 11212

代理人 陈薇

(51) Int. Cl.

H02J 7/00(2006. 01)

H01R 13/72(2006. 01)

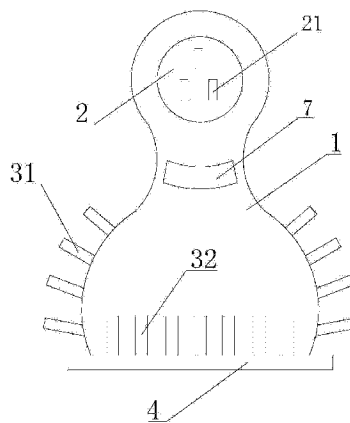
权利要求书1页 说明书2页 附图2页

(54) 实用新型名称

一种安全充电架

(57) 摘要

本实用新型涉及安全居家装置, 尤其涉及一种安全充电架, 它包括主体、插头、侧绕线柱, 所述插头设置在所述主体的上部, 在所述插头上设有插孔, 在所述主体的两侧分别设有多个侧绕线柱。它还包括两个侧盖, 两个侧盖可以分别盖住位于所述主体两侧的所述侧绕线柱。它还包括设置在所述主体底部的底板, 所述底板上设有多个底绕线柱。它还包括可以盖住所述底绕线柱的底盖。它还包括设置在所述主体中部的灯, 所述灯与所述插头通过导线连接。本实用新型在为手机、平板电脑等移动设备充电时, 可以将充电线缠绕在所述侧绕线柱上, 这样就避免了充电线路因过长而被绊到的麻烦, 同时也使得充电时线路整洁美观。



1. 一种安全充电架,其特征在于,它包括主体(1)、插头(2)、侧绕线柱(31),所述插头(2)设置在所述主体(1)的上部,在所述插头(2)上设有插孔(21),在所述主体(1)的两侧分别设有多个侧绕线柱(31)。

2. 根据权利要求1所述一种安全充电架,其特征在于,它还包括两个侧盖(5),两个侧盖(5)可以分别盖住位于所述主体(1)两侧的所述侧绕线柱(31)。

3. 根据权利要求1所述一种安全充电架,其特征在于,它还包括设置在所述主体(1)底部的底板(4),所述底板(4)上设有多个底绕线柱(32)。

4. 根据权利要求3所述一种安全充电架,其特征在于,它还包括可以盖住所述底绕线柱(32)的底盖(6)。

5. 根据权利要求1-4任一项所述一种安全充电架,其特征在于,它还包括设置在所述主体(1)中部的灯(7),所述灯(7)与所述插头(2)通过导线连接。

## 一种安全充电架

### 技术领域

[0001] 本实用新型涉及安全居家装置,尤其涉及一种安全充电架。

### 背景技术

[0002] 随着电子产业的快速发展,手机、充电宝和平板电脑等电子产品已经成为我们日常生活的必需品。

[0003] 当生活中各种电子产品需要充电时,各电子产品的充电线路往往会交集缠绕在充电口附近,容易绊倒家人、摔坏设备,也会因拉扯让这些电子产品的充电口松动,造成安全隐患。

### 实用新型内容

[0004] 本实用新型所要解决的技术问题是提供一种结构简单、安全方便的安全充电架。

[0005] 本实用新型解决上述技术问题的技术方案如下:一种安全充电架,它包括主体、插头、侧绕线柱,所述插头设置在所述主体的上部,在所述插头上设有插孔,在所述主体的两侧分别设有多个侧绕线柱。

[0006] 它还包括两个侧盖,两个侧盖可以分别盖住位于所述主体两侧的所述侧绕线柱。

[0007] 它还包括设置在所述主体底部的底板,所述底板上设有多个底绕线柱。

[0008] 它还包括可以盖住所述底绕线柱的底盖。

[0009] 它还包括设置在所述主体中部的灯,所述灯与所述插头通过导线连接。

[0010] 本实用新型的有益效果是:在为手机、平板电脑等移动设备充电时,可以将充电线缠绕在所述侧绕线柱上,这样就避免了充电线路因过长而被绊到的麻烦,同时也使得充电时线路整洁美观。本实用新型的主体上设有灯,可以使用户在夜间使用更方便。

[0011] 此外,在所述侧绕线柱和底绕线柱上设置相适应的侧盖和底盖,可以确保缠绕在绕线柱上的充电线不会松散,也不会影响美观。

### 附图说明

[0012] 图1为本实用新型正视图;

[0013] 图2为本实用新型侧视图;

[0014] 图3为本实用新型侧盖的结构示意图;

[0015] 图4为本实用新型底盖的结构示意图。

[0016] 附图中,各标号所代表的部件列表如下:

[0017] 1、主体,2、插头,21、插孔,31、侧绕线柱,32、底绕线柱,4、底板,5、侧盖,6、底盖,7、灯。

### 具体实施方式

[0018] 以下结合附图对本实用新型的原理和特征进行描述,所举实例只用于解释本实用

新型,并非用于限定本实用新型的范围。

[0019] 如图1所示,一种安全充电架,它包括主体1、插头2、侧绕线柱31,所述插头2设置在所述主体1的上部,在所述插头2上设有插孔21,在所述主体1的两侧分别设有多个侧绕线柱31。

[0020] 它还包括两个侧盖5,两个侧盖5可以分别盖住位于所述主体1两侧的所述侧绕线柱31。

[0021] 它还包括设置在所述主体1底部的底板4,所述底板4上设有多个底绕线柱32。

[0022] 它还包括可以盖住所述底绕线柱32的底盖6。

[0023] 它还包括设置在所述主体1中部的灯7,所述灯7与所述插头2通过导线连接。

[0024] 本实用新型的使用方法:在为手机、平板电脑等移动设备充电时,先将充电器插头插入所述插孔21内,然后将充电线依次缠绕在侧绕线柱31和底绕线柱32上,并将侧盖5和底盖6盖在侧绕线柱31和底绕线柱32上,最后将插头2插入插座内即可。这样就避免了充电线路因过长而被绊到的麻烦,同时也使得充电时线路整洁美观。本实用新型的主体1上设有灯7,可以使用户在夜间使用更方便。

[0025] 以上所述仅为本实用新型的较佳实施例,并不用以限制本实用新型,凡在本实用新型的精神和原则之内,所作的任何修改、等同替换、改进等,均应包含在本实用新型的保护范围之内。

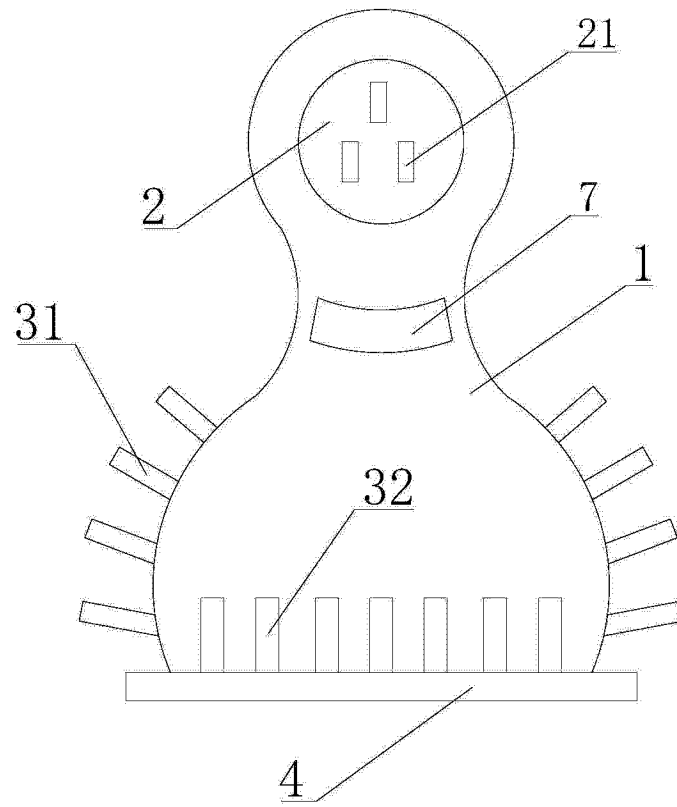


图 1

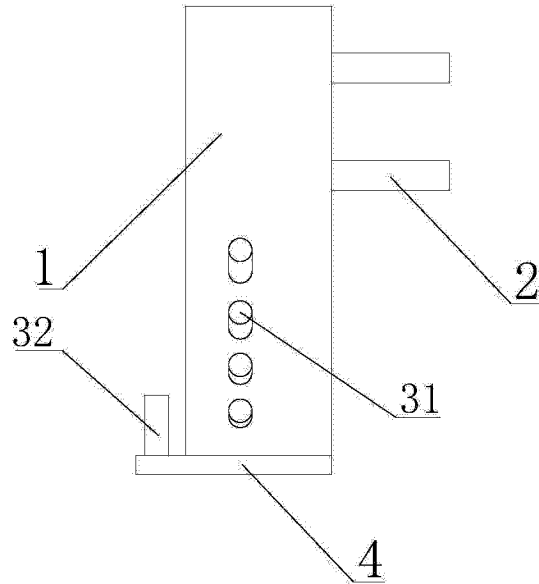


图 2



图 3

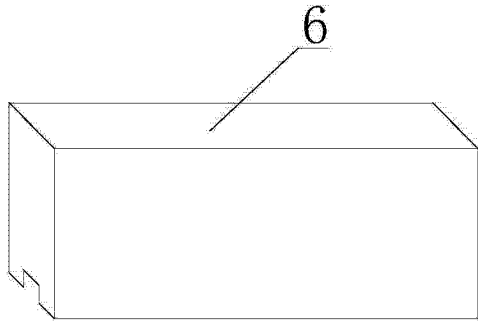


图 4