



(12) 发明专利

(10) 授权公告号 CN 112504831 B

(45) 授权公告日 2024. 09. 03

(21) 申请号 202011392681.2

G01N 3/02 (2006.01)

(22) 申请日 2020.12.01

G01N 3/24 (2006.01)

(65) 同一申请的已公布的文献号

G01N 29/22 (2006.01)

申请公布号 CN 112504831 A

G01N 29/14 (2006.01)

(43) 申请公布日 2021.03.16

(56) 对比文件

(73) 专利权人 武汉科技大学

CN 214200957 U, 2021.09.14

地址 430080 湖北省武汉市青山区和平大道947号

CN 219201648 U, 2023.06.16

审查员 朱思韦

(72) 发明人 胡斌 彭锐波 常书祥 马利遥

丁静 刘霁 张超伦 王庭元

(74) 专利代理机构 北京众达德权知识产权代理有限公司 11570

专利代理师 刘杰

(51) Int. Cl.

G01N 3/06 (2006.01)

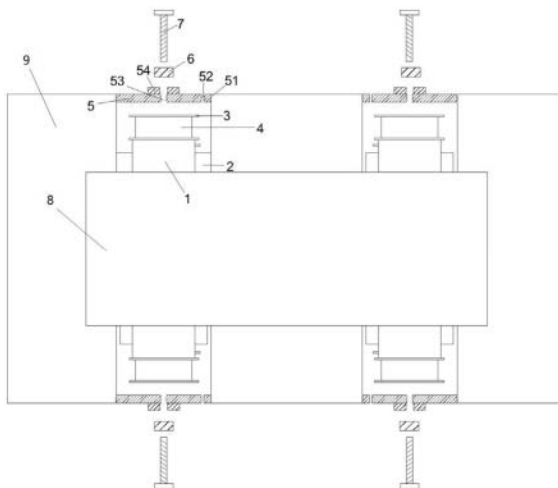
权利要求书1页 说明书4页 附图3页

(54) 发明名称

一种用于剪切流变实验的声发射传感器固定装置

(57) 摘要

本发明涉及一种用于剪切流变实验的声发射传感器固定装置,用于将声发射传感器固定在剪切盒上;剪切盒的外表面向内开设有固定通道;声发射传感器固定装置包括:固定橡胶圈、双向螺母、螺杆,固定橡胶圈设置在固定通道的底部,固定橡胶圈中心开设容置声发射传感器的通孔;双向螺母的中心设置有内螺纹孔,外圆周设置有外螺纹;双向螺母通过螺纹连接固定在固定通道的顶部;螺杆穿过双向螺母的内螺纹孔后将声发射传感器压向岩样。该声发射传感器固定装置的适应性强,既能良好固定声发射传感器,又可起到密封作用,大大提升了声发射传感器声音检测的准确度和效率。



1. 一种用于剪切流变实验的声发射传感器固定装置,其特征在于,所述声发射传感器固定装置用于将声发射传感器固定在剪切盒上;所述剪切盒内设有放置岩样的容腔,且所述剪切盒的外表面向内开设有连通所述容腔的固定通道;所述声发射传感器固定装置包括:固定橡胶圈、双向螺母、螺杆,其中,

所述固定橡胶圈设置在所述固定通道的底部,且所述固定橡胶圈的外壁紧贴所述固定通道的内壁;所述固定橡胶圈中心开设容置所述声发射传感器的通孔,且所述声发射传感器的外壁紧贴所述固定橡胶圈的通孔内壁;

所述双向螺母的中心设置有内螺纹孔,所述双向螺母的外圆周设置有外螺纹;所述固定通道的顶部内壁设置有与所述双向螺母的外螺纹配合的内螺纹;

所述双向螺母通过螺纹连接固定在所述固定通道的顶部;所述螺杆穿过所述双向螺母的内螺纹孔后将所述声发射传感器压向所述岩样,使所述声发射传感器的耦合面紧贴所述岩样表面;

所述双向螺母由同轴设置的大圆柱段和小圆柱段组成;

所述双向螺母的外螺纹设置在所述大圆柱段的圆周面上;

所述双向螺母的内螺纹孔设置在所述大圆柱段和所述小圆柱段的轴心位置;

所述螺杆与所述双向螺母配合时,先穿过所述小圆柱段

还包括紧固螺母,与所述螺杆螺纹配合;

所述螺杆穿过所述紧固螺母后再与所述双向螺母配合;

所述双向螺母的内螺纹及外螺纹的旋向相同,且都与所述紧固螺母的内螺纹的旋向相反;

所述剪切盒开设多个所述固定通道;每个所述固定通道都对应设置所述声发射传感器固定装置。

2. 如权利要求1所述的用于剪切流变实验的声发射传感器固定装置,其特征在于,还包括弹性橡胶,设置在所述声发射传感器的顶部;所述螺杆的压力通过所述弹性橡胶传递给所述声发射传感器。

3. 如权利要求2所述的用于剪切流变实验的声发射传感器固定装置,其特征在于,所述弹性橡胶与所述固定橡胶圈的材质为氯丁橡胶。

4. 如权利要求2所述的用于剪切流变实验的声发射传感器固定装置,其特征在于,还包括第一顶块及第二顶块,

所述第一顶块设置在所述弹性橡胶与所述声发射传感器之间;

所述第二顶块设置在所述弹性橡胶的顶部。

5. 如权利要求4所述的用于剪切流变实验的声发射传感器固定装置,其特征在于,所述第一顶块及第二顶块的外表面都设置有保护漆层。

6. 如权利要求1所述的用于剪切流变实验的声发射传感器固定装置,其特征在于,所述双向螺母开设有引线出口,所述声发射传感器通过信号线穿过所述引线出口后电连接声发射检测部件。

7. 如权利要求1所述的用于剪切流变实验的声发射传感器固定装置,其特征在于,所述固定通道为圆柱形;所述双向螺母与所述固定橡胶圈同轴设置。

一种用于剪切流变实验的声发射传感器固定装置

技术领域

[0001] 本发明涉及无损检测设备技术领域,特别涉及一种用于剪切流变实验的声发射传感器固定装置。

背景技术

[0002] 声发射技术是一种无损检测技术,目前广泛应用于压力容器、航空航天、土木工程等多个领域。现有技术中,声发射传感器的固定形式通常采用磁吸式或胶带捆绑式,但此类固定方法在剪切流变试验中适用性较差。

[0003] 目前市面上鲜有应用于剪切流变实验剪切盒的声发射传感器固定装置,想要实现产业化应用,需要解决声发射传感器的固定问题以及渗流试验时剪切盒的密封问题,在试验过程中,岩样表面渗水,若不解决剪切盒的密封问题,会极大地影响设备检测的准确度和效率。

发明内容

[0004] 本申请提供了一种用于剪切流变实验的声发射传感器固定装置,解决或部分解决了现有技术中声发射传感器的固定方法在剪切流变试验中适用性较差的技术问题;实现了适应性强,既能良好固定声发射传感器,又可起到密封作用,大大提升了声发射传感器声音检测的准确度和效率。

[0005] 本申请所提供的一种用于剪切流变实验的声发射传感器固定装置,用于将声发射传感器固定在剪切盒上;所述剪切盒内设有放置岩样的容腔,且所述剪切盒的外表面向内开设有连通所述容腔的固定通道;所述声发射传感器固定装置包括:固定橡胶圈、双向螺母、螺杆,其中,

[0006] 所述固定橡胶圈设置在所述固定通道的底部,且所述固定橡胶圈的外壁紧贴所述固定通道的内壁;所述固定橡胶圈中心开设容置所述声发射传感器的通孔,且所述声发射传感器的外壁紧贴所述固定橡胶圈的通孔内壁;

[0007] 所述双向螺母的中心设置有内螺纹孔,所述双向螺母的外圆周设置有外螺纹;所述固定通道的顶部内壁设置有与所述双向螺母的外螺纹配合的内螺纹;

[0008] 所述双向螺母通过螺纹连接固定在所述固定通道的顶部;所述螺杆穿过所述双向螺母的内螺纹孔后将所述声发射传感器压向所述岩样,使所述声发射传感器的耦合面紧贴所述岩样表面。

[0009] 作为优选,还包括弹性橡胶,设置在所述声发射传感器的顶部;所述螺杆的压力通过所述弹性橡胶传递给所述声发射传感器。

[0010] 作为优选,所述弹性橡胶与所述固定橡胶圈的材质为氯丁橡胶。

[0011] 作为优选,还包括第一顶块及第二顶块,

[0012] 所述第一顶块设置在所述弹性橡胶与所述声发射传感器之间;

[0013] 所述第二顶块设置在所述弹性橡胶的顶部。

- [0014] 作为优选,所述第一顶块及第二顶块的外表面都设置有保护漆层。
- [0015] 作为优选,所述双向螺母开设有引线出口,所述声发射传感器通过信号线穿过所述引线出口后电连接声发射检测部件。
- [0016] 作为优选,所述双向螺母由同轴设置的大圆柱段和小圆柱段组成;
- [0017] 所述双向螺母的外螺纹设置在所述大圆柱段的圆周面上;
- [0018] 所述双向螺母的内螺纹孔设置在所述大圆柱段和所述小圆柱段的轴心位置;
- [0019] 所述螺杆与所述双向螺母配合时,先穿过所述小圆柱段。
- [0020] 作为优选,还包括紧固螺母,与所述螺杆螺纹配合;
- [0021] 所述螺杆穿过所述紧固螺母后再与所述双向螺母配合;
- [0022] 所述双向螺母的内螺纹及外螺纹的旋向相同,且都与所述紧固螺母的内螺纹的旋向相反。
- [0023] 作为优选,所述固定通道为圆柱形;所述双向螺母与所述固定橡胶圈同轴设置。
- [0024] 作为优选,所述剪切盒开设多个所述固定通道;每个所述固定通道都对应设置所述声发射传感器固定装置。
- [0025] 本申请实施例中提供的一个或多个技术方案,至少具有如下技术效果或优点:
- [0026] 本申请的声发射传感器固定装置由固定橡胶圈、双向螺母、螺杆组成,声发射传感器放置于固定橡胶圈内,空心圆柱状固定橡胶圈起到容纳、固定和支撑声发射传感器的作用,螺杆转动穿过特制的双向螺母的内螺纹孔后对声发射传感器施加压下的作用力,使声发射传感器与被测岩样得表面更紧密地耦合,因此耦合效果更好,所获得的测量数据准确性更高。

附图说明

[0027] 为了更清楚地说明本申请实施例或现有技术中的技术方案,下面将对实施例或现有技术描述中所需要使用的附图作简单地介绍,显而易见地,下面描述中的附图仅仅是本申请的一些实施例,对于本领域普通技术人员来讲,在不付出创造性劳动的前提下,还可以根据这些附图获得其他的附图。

[0028] 图1为本申请实施例提供的声发射传感器固定装置与剪切盒的装配示意图;

[0029] 图2为图1的局部放大图;

[0030] 图3为本申请实施例提供的双向螺母的剖面示意图。

[0031] (附图中各标号代表的部件依次为:1-声发射传感器、2-固定橡胶圈、3-第二顶块、4-弹性橡胶、5-双向螺母、51-外螺纹、52-引线出口、53-内螺纹、54-小圆柱段、6-紧固螺母、7-螺杆、8-岩样、9-剪切盒)

具体实施方式

[0032] 为使本申请实施例的目的、技术方案和优点更加清楚,下面将结合本申请实施例中的附图,对本申请实施例中的技术方案进行清楚、完整地描述,显然,所描述的实施例是本申请一部分实施例,而不是全部的实施例。基于本申请中的实施例,本领域普通技术人员在没有做出创造性劳动前提下所获得的所有其他实施例,都属于本申请保护的范围。

[0033] 参见附图1和2,本申请所提供的用于剪切流变试验剪切盒的声发射传感器固定装

置,包括固定橡胶圈2、第一顶块、第二顶块3、弹性橡胶4、特制的双向螺母5、紧固螺母6和长型的螺杆7,固定橡胶圈2为空心圆柱状,弹性橡胶4为实心圆柱状,固定橡胶圈2与弹性橡胶4的材料为具有良好耐水性和耐磨性的氯丁橡胶.参见附图3,特制的双向螺母5由同轴设置的大圆柱段和小圆柱段54组成;双向螺母5的外螺纹51设置在大圆柱段的圆周面上;双向螺母5的内螺纹孔设置在大圆柱段和小圆柱段54的轴心位置.小圆柱段54的设计,能方便将大圆柱段通过螺纹连接旋入固定通道中。

[0034] 固定橡胶圈2为空心圆柱状,其中空心部分为声发射传感器1的放置区,且声发射传感器1侧面紧贴于固定橡胶圈2.双向螺母5上设置有供声发射传感器1的信号传输线穿过的引线出口52。

[0035] 螺杆7依次转动穿过紧固螺母6及双向螺母5,螺杆7与紧固螺母6以及双向螺母5螺纹连接,双向螺母5的内外圈螺纹旋向相同,但双向螺母5的螺纹与紧固螺母6的螺纹旋向相反。

[0036] 第一顶块设置在弹性橡胶4与声发射传感器1所夹位置,第二顶块3设置在弹性橡胶4与螺杆7所夹位置。

[0037] 第一顶块及第二顶块3的表面均涂覆或喷覆有保护漆层,上述保护漆层用于防止顶块氧化生锈.固定橡胶圈2、第一顶块、第二顶块3、弹性橡胶4、特制的双向螺母5与紧固螺母6均为同轴设置。

[0038] 本固定装置在使用时,首先将声发射传感器1放置在固定橡胶圈2的圆孔放置区,且声发射传感器1外侧面紧贴于固定橡胶圈2内孔壁,再将声发射传感器1与固定橡胶圈2整个放置于固定通道中,声发射传感器1的耦合面贴合岩样8表面,把第一顶块紧贴于声发射传感器1的非耦合面,再将弹性橡胶4和第二顶块3依次放置紧贴在第一顶块上,将声发射传感器1的信号传输线通过双向螺母的引线出口52引出连接到声发射检测部件上,把特制的双向螺母5通过其一体连接的小圆柱段54旋转拧紧固定在剪切盒9上,将紧固螺母6旋到螺杆7上,将螺杆7通过双向螺母5使之与第二顶块3轻微接触,若所述操作无误且各部分耦合良好,接着将螺杆7拧紧,使得需要通过一定的力才可继续拧入时,即表明声发射传感器1与被测岩样8外表面耦合良好,再把紧固螺母6朝向双向螺母5旋紧,使得螺杆7不会松动,最终安装完成.该固定装置装配完成时,声发射传感器1与固定橡胶圈2的底面都紧贴岩样8表面,确保声发射传感器1耦合面良好贴合的同时,固定橡胶圈2形成对发射传感器1的柔性稳固。

[0039] 具体在剪切流变试验中,剪切盒9上可开设多个固定通道;每个固定通道都对设置有该声发射传感器固定装置。

[0040] 第一顶块和第二顶块3的截面面积比空心圆柱状的固定橡胶圈2的截面及声发射传感器1探头的截面都要大,且表面设有保护漆层,能更有效地使弹性橡胶4受压产生均匀弹性变化,提高耦合效果,声发射传感器1放置于固定橡胶圈2内,空心圆柱状的固定橡胶圈2起到容纳、固定和支撑声发射传感器1的作用,螺杆7转动穿过特制的双向螺母5的内螺纹孔后固定第二顶块3、弹性橡胶4及第一顶块,从而起到顶紧固定声发射传感器1的作用,紧固螺母6再将螺杆7紧固在特制的双向螺母5上防止螺杆7松动,弹性橡胶4的弹塑性能保障声发射传感器1与被测岩样8的表面耦合更紧密,因此耦合效果更好,所获得的测量数据准确性更高。

[0041] 设置在螺杆7与弹性橡胶4之间的第二顶块3、弹性橡胶4与声发射传感器1之间的第一顶块可以起到保护声发射传感器1端头的作用,防止螺杆7过度挤压或划伤声发射传感器1,且螺杆7的压力可通过第二顶块3、弹性橡胶4及第一顶块均匀地传递给声发射传感器1,耦合效果更好。

[0042] 以上所述的具体实施方式,对本发明的目的、技术方案和有益效果进行了进一步详细说明,所应理解的是,以上所述仅为本发明的具体实施方式而已,并不用于限制本发明,凡在本发明的精神和原则之内,所做的任何修改、等同替换、改进等,均应包含在本发明的保护范围之内。

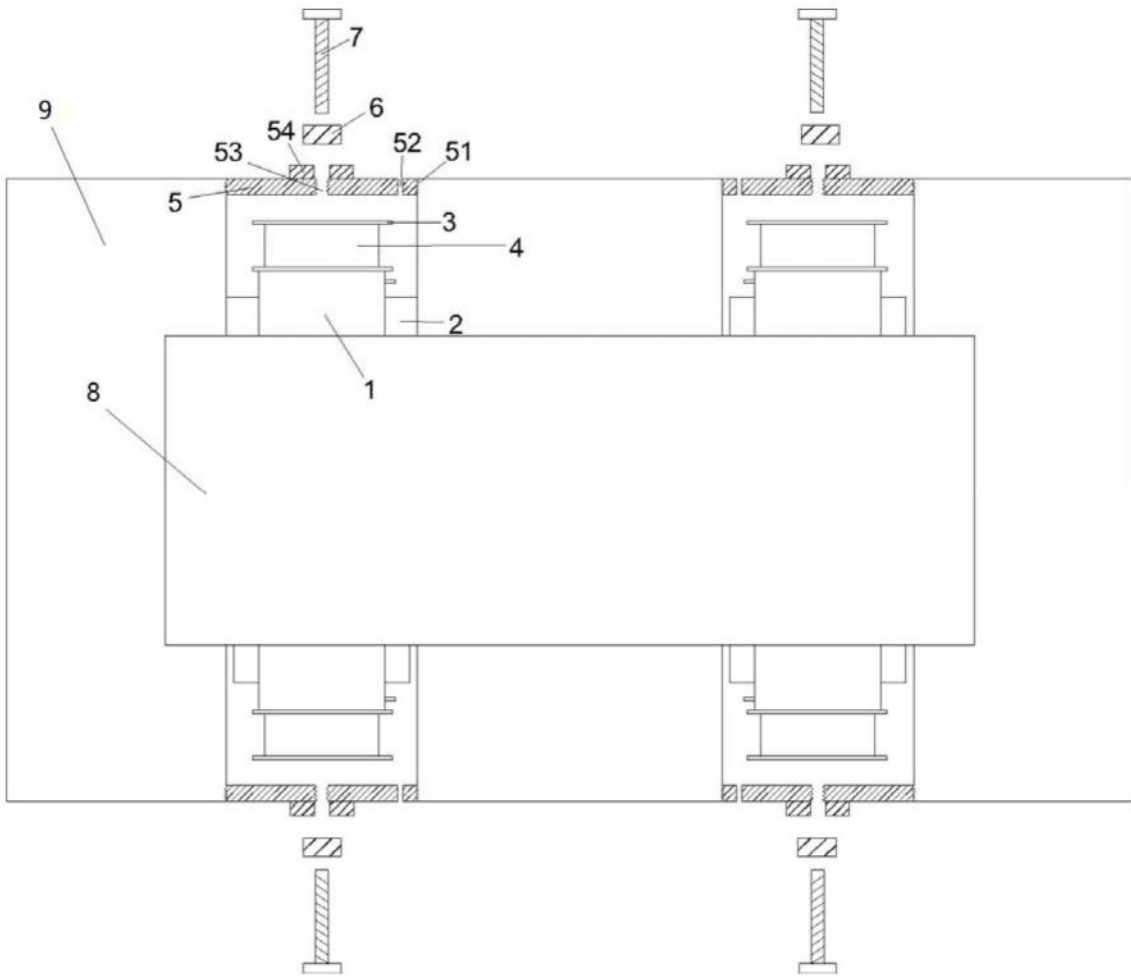


图1

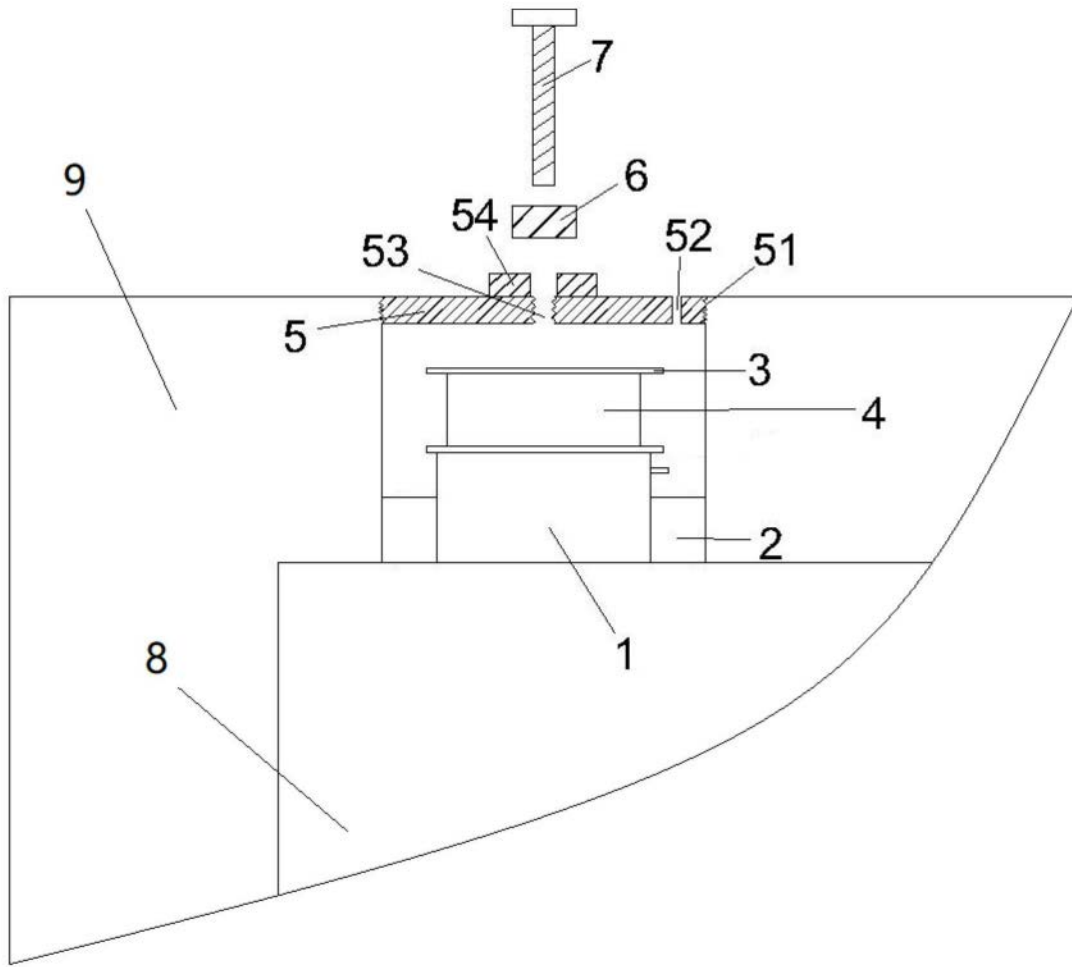


图2

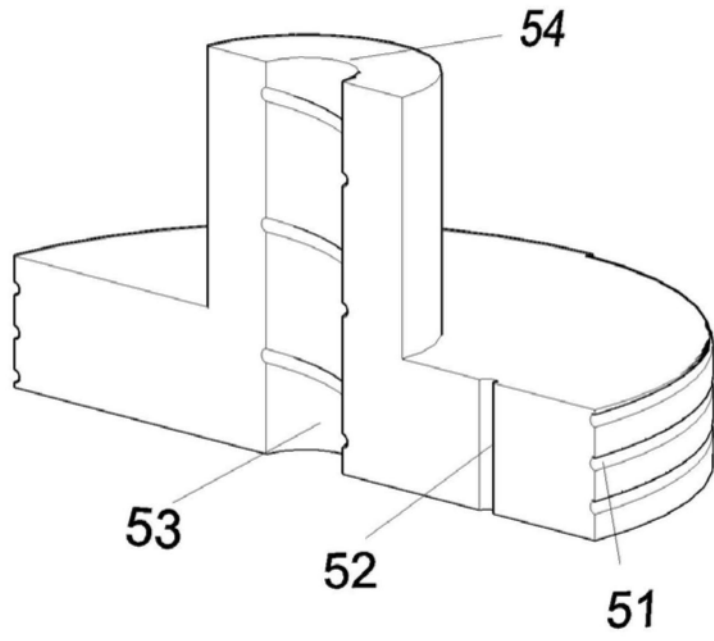


图3