

⑫

DEMANDE DE BREVET D'INVENTION

A1

⑭ Date de dépôt : 29.01.92.

⑮ Priorité :

⑰ Date de la mise à disposition du public de la demande : 30.07.93 Bulletin 93/30.

⑱ Liste des documents cités dans le rapport de recherche : *Le rapport de recherche n'a pas été établi à la date de publication de la demande.*

⑲ Références à d'autres documents nationaux apparentés :

⑴ Demandeur(s) : Société SOCA (Monsieur Jean Biotti)
— FR.

⑵ Inventeur(s) : Société SOCA (Monsieur Jean Biotti).

⑶ Titulaire(s) :

⑷ Mandataire : Cabinet Fred Landon.

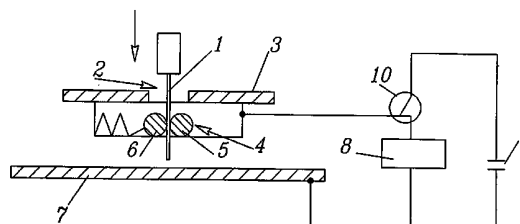
⑸ Nouveau dispositif portable destiné à la destruction des aiguilles de seringues.

⑹ Pour des raisons d'hygiène il est nécessaire de détruire les aiguilles de seringues utilisées. La présente invention concerne un nouveau dispositif portable électrique, destiné à la destruction de toutes les aiguilles de seringues, quelque soit leur grosseur.

Selon la figure 1 le dispositif est caractérisé par un boîtier renfermant une batterie rechargeable (8) dont les pôles sont connectés d'une part à deux rouleaux métalliques (6 et 5) et, d'autre part, à une plaque (7) jouant le rôle de réceptacle.

Le boîtier porte un orifice (2) l'on introduit l'aiguille (1). Celle-ci déclenche un arc électrique entre les rouleaux (5 et 6) et la plaque (7) qui fond l'aiguille à deux endroits simultanément.

L'invention est utilisée dans le domaine médical et vétérinaire.



La présente invention concerne un appareil portable destiné à détruire par fusion les aiguilles de seringues (hypodermiques ou autres) qui ont été utilisées. Le moyen de destruction est essentiellement la fusion de l'aiguille qui se trouve soumise à la chaleur d'un arc électrique provoqué par le court-circuit des pôles d'une batterie d'accumulateur ou d'une capacité chimique.

L'arc est provoqué par l'aiguille elle-même, et l'on peut augmenter la puissance de cet arc en utilisant la charge d'une capacité chimique placée en parallèle sur le circuit électrique que l'on actionne selon les besoins.

Depuis de nombreuses années on a observé que la contamination des maladies, notamment microbiennes et virales, était provoquée par l'utilisation voulue ou fortuite d'aiguilles de seringues usagées. En effet, malgré les interdictions, des manipulations maladroites ont été à l'origine de la prolifération des maladies transmissibles.

Devant ces dangers certains dispositifs ont été imaginés, utilisant surtout des moyens mécaniques destinés à détruire les aiguilles de seringues par broyage mécanique. Cette technique est actuellement rejetée, en effet, l'aiguille détruite mécaniquement conserve son pouvoir de contamination microbienne ou virale. En outre, la contamination de l'atmosphère environnant l'aiguille broyée présente un autre risque important pour les individus qui manipulent les déchets d'aiguilles.

D'autres moyens existent comme ceux décrits notamment dans le brevet U.S. 462.8169. Dans ce brevet l'inventeur utilise une table équipée d'orifices contenant des électrodes directement branchés sur une alimentation

électrique du secteur. On place l'aiguille entre deux électrodes alimentés par le secteur et l'aiguille fond sous l'effet de l'arc électrique produit. Ce dispositif nécessite de disposer sur le site d'une source de tension importante provenant du secteur.

Son application est donc limitée aux hôpitaux, cliniques, habitations, ambulances.

En outre, le dispositif conçu et décrit dans ce brevet ne permet pas d'éliminer totalement le risque de contamination dû à la remontée de liquide dans le haut du canal de l'aiguille. Comme le dispositif est à poste fixe la seringue et l'aiguille vont être transportées pendant un certain délai augmentant le mélange résiduel contenu dans le canal de l'aiguille et la seringue.

La présente invention permet de palier ces inconvénients en présentant un appareil portable, détruisant immédiatement les aiguilles que l'on vient d'utiliser par fusion sous l'effet d'un arc électrique. En outre, cette invention permet de fondre l'aiguille de la seringue de telle façon que le contenu de la seringue est complètement isolé et détruit sans risque de remontée du liquide dans le haut de l'aiguille et le corps de la seringue. Le dispositif objet de l'invention permet de provoquer la fonte du métal de l'aiguille sur deux zones à la fois. Lorsque l'aiguille est introduite dans l'orifice elle reçoit deux décharges électrique provoquant sa fusion sur la partie située près du corps de la seringue et simultanément sur la partie basse de l'aiguille. Le liquide contenu dans l'aiguille est alors emprisonné et sera détruit lorsque la fusion totale de l'aiguille interviendra sous l'effet de la chaleur de l'arc électrique. En outre, la technologie pratiquée permet

d'adapter le dispositif aux aiguilles de seringues utilisées par les vétérinaires et qui sont généralement plus importantes. L'adaptation mécanique reste similaire mais l'arc est alors alimenté par la décharge rapide d'une capacité chimique important chargée par la batterie portable.

Le dispositif objet de l'invention dénommé Nouveau dispositif de destruction des aiguilles de seringues est caractérisé en ce qu'il comporte un boîtier dans lequel on a disposé une batterie d'accumulateur rechargeable ; une connection d'un des pôles de la batterie a une électrode constituée par des rouleaux métalliques servant de guide, une tête amovible doté d'un orifice où l'aiguille est guidée, une tête amovible équipé d'un orifice destiné à recevoir l'aiguille, un socle ou plaque situé sous l'orifice et les rouleaux métalliques connectés à l'autre polarité de la batterie électrique ; Ainsi, lorsqu'on introduit son canal de la seringue dans l'orifice elle recoit une double décharge électrique provoquant un arc en haut et en bas de l'aiguille emprisonnant le liquide contenu dans l'aiguille et qui sera détruit avec la fusion totale de l'aiguille ; l'espace entre les rouleaux est réglable.

Cette invention ainsi caractérisée peut recevoir des améliorations et des modifications qui complètent le dispositif notamment une capacité chimique destiné à augmenter la chaleur de l'arc et à fondre l'aiguille, quelque soit sa grosseur dans les mêmes conditions que celles décrites précédemment.

L'invention sera mieux comprise grâce aux dessins annexés qui ne sont présentés qu'à titre indicatif et non

limitatif et qui représentent une réalisation préférentielle de l'inventeur.

La figure 1 est une coupe schématique de l'invention représentant le fonctionnement.

La figure 2 est une coupe en plan déplacements représentés à la figure 1.

La figure 3 est une vue éclatée spécifique au dispositif selon l'invention.

La figure 4 est une coupe des éléments constitutifs du dispositif de l'invention.

La figure 5 est une représentation extérieure du dispositif selon une variante de l'invention.

En se reportant aux figures 1 et 2 de l'invention représentant le principe de fonctionnement on trouve la batterie d'accumulateur rechargeable (8) dont les pôles sont connectés, d'une part, directement au rouleaux (6) et (5) constituant des électrodes métalliques créant l'un des pôles de l'arc électrique servant à la fusion de l'aiguille (1), et d'autre part, à la plaque (7) servant de réceptacle. Lorsque cette aiguille pénètre au travers de l'orifice (2) qui dans l'invention est porté par la tête amovible, l'aiguille va recevoir deux décharges de l'arc électriques, l'une au niveau du rouleau métallique (6) et (5) et l'autre au niveau de la plaque (7) métallique servant de réceptacle. Le liquide contenu entre des deux niveaux et emprisonné par fusion de l'aiguille et détruit au fur et à mesure que l'aiguille pénètre dans l'orifice (2).

Les rouleaux tronconiques (6) et (5) servent à guider l'aiguille jusqu'à l'électrode maintenu au niveau (7) pendant la fusion. La plaque (3) entourant l'orifice (2) est

également métallique et polarisé électriquement par la batterie de l'accumulateur afin de compléter la fusion de la partie de l'aiguille (1) contigüe à la seringue.

Cette disposition permet de fermer par la fusion le haut de l'aiguille (1) qui est généralement plus épais.

Dans le cas des aiguilles particulièrement importantes où l'arc doit être à grand pouvoir calorifique nécessaire à la fusion ou bascule l'alimentation électrique de l'accumulateur (8) sur une capacité chimique (9) au moyen du bouton poussoir (10). La capacité chimique chargée se décharge brutalement entre les électrodes (6), (5), (7) lorsque l'aiguille en pénétrant dans l'orifice (2) court-circuite ces électrodes. L'arc obtenu permet de fondre instantanément l'ensemble de l'aiguille selon le processus décrit précédemment. Les ressorts (11) indiqués sur la figure (2) permettent de maintenir les rouleaux (6) et (5) parallèles et facilitent le guidage de l'aiguille pendant sa fusion, ils peuvent être remplacés par tout autre élément métallique de guidage, sous réserve, bien entendu, qu'il résiste à la corrosion des sels fondus.

En outre, après cette opération l'extrémité de la seringue portant l'aiguille est généralement obturé par la fusion du métal la rendant inutilisable pour une autre opération.

La figure 3 représente une vue éclatée représentant les éléments constitutifs de l'invention et la figure 4 représente une coupe du dispositif, objet de l'invention et son aménagement.

Selon la figure 3 on trouve le boîtier (20) coiffé par un capuchon amovible (21) permettant d'accéder à la batterie

rechargeable du type Nickel Cadmium. Un support conique (22) réalisé en matériau plastique dense est fixé dans le boîtier (20) au moyen de vis par exemple. Le support conique (22) divise le boîtier (20) en deux compartiment distincts et étanches. L'un reçoit la batterie rechargeable et l'autre (23) l'ensemble utilisé pour détruire les aiguilles.

L'élément (24) situé vers le haut du boîtier est emboîte dans l'orifice (25) du support (22).

Le support (24) métallique est relié à l'un des pôles de la batterie ; l'autre pôle de la batterie est connecté à la couronne (21) sera à la même polarité que la plaque (7) décrite dans la figure 1 ; elle servira notamment à fondre l'extrémité de l'aiguille de la seringue.

La tête du dispositif (28) abrite les rouleaux (5) et (6) qui entraînent l'aiguille de la seringue. Cette tête (28) comporte une partie fileté (29) qui s'adapte sur la partie (23) du corps du boîtier (20).

Sur la partie supérieure de cette tête il a été adapté une cuvette (30) au centre de laquelle un orifice biseauté (31) a été usiné servant a guider l'aiguille pendant son introduction. Ce guidage sera complété par les rouleaux (5) et (6) comme il a été décrit aux figures 1 et 2.

Un anneau (32) métallique est fixé sur la tête (28) au moyen de vis (33) et de trou fileté (33a) par exemple.

Le support en anneau (32) est utilisé pour porter les axes (35) portant les rouleaux (5) et (6). Ces axes tournent librement dans un sillon (36) servant également à positionner les axes de telle manière que les rouleaux

soient placés au centre (37) dudit anneau. Le support (26), les rouleaux et les axes (35) sont réalisés en matériau conducteur de l'électricité et résistant à la corrosion mécanique. Dans l'exemple choisi les rouleaux et les axes sont réalisés en carbure de tungstène.

Pour assembler convenablement le support (32) sur la tête (28) on utilisé un ressort (11) qui a reçu une passivation électrochimique avant de les introduire dans l'orifice (39) également passive en surface.

On a représenté sur la figure 4 une coupe du dispositif objet de l'invention.

La batterie (8) est placée dans son logement en ouvrant le capuchon (21) de la même manière qu'une pile classique.

La capuchon (21) assure une liaison électrique avec les rouleaux (5) et (6) portés par les axes (35). L'autre polarité de la batterie est directement raccordé au support (24), qui est isolé du support du corps du boîtier (20) par l'élément conique (22).

Ces éléments (24) et (21) peuvent être utilisés pour relier l'ensemble du dispositif à un chargeur de batterie ou à une source extérieure de courant, ou encore sur le circuit capacitif.

Les ressorts (11) assurent la liaison électrique des rouleaux (5) et (6) eux-mêmes utilisés pour conduire le courant dans l'aiguille de la seringue à détruire.

L'aiguille soumise à l'arc électrique fond et les résidus obtenus sont réunis au fond du compartiment (23) sur

le support conique (22). On élimine périodiquement ces résidus en démontant ce compartiment.

On a représenté sur la figure 5 le dispositif vu extérieurement. Le corps de l'appareil comporte une tête amovible (40) où sont aménagés les contacteurs (4) et (6) et la plaque (7) schématisé à la figure 1.

Cette mise sous tension est obtenue au moyen soit de la batterie d'accumulateur soit par l'utilisation d'une capacité chimique chargée comme il est indiqué dans la figure 1. L'index (30) représente la cuvette où l'on introduit l'aiguille, l'élément (41) représente le logement de la batterie d'accumulateur, et l'élément (42) constituant le contenant recevant les seringues détruites. On notera en outre que la plaque (7) peut être inclinée de telle façon que les éléments de seringues détruites tombent dans le réservoir.

REVENDICATIONSREVENDICATION 1 :

Nouveau dispositif portable destiné à la destruction des aiguilles de seringues caractérisé en ce qu'il comporte un boîtier contenant une batterie d'accumulateur rechargeable ou une capacité chimique, deux rouleaux métalliques réglables entraînant mécaniquement les aiguilles, une tête amovible supérieure portant un orifice utilisé pour introduire l'aiguille, un socle ou plaque, polarisé par la batterie d'accumulateur, et placé sous les rouleaux métalliques et également polarisé par la seconde polarité de la batterie d'accumulateur, une capacité chimique pouvant se substituer à la batterie d'accumulateur, un réceptacle recevant le résidu de fusion de la seringue, des connections permettant la recharge périodique de l'accumulateur.

REVENDICATION 2 :

Nouveau dispositif portable destiné à la destruction des aiguilles de seringues selon la revendication 1, caractérisé en ce que l'aiguille est soumise à un double arc électrique simultané, par les rouleaux électrique (5) et (6) polarisé par un pôle de la batterie d'accumulateur (8) en ce qui concerne la haut de l'aiguille près de la seringue et en bas de l'aiguille par une plaque (7) connectée à l'autre pôle de la batterie de l'accumulateur (8) constituant également un réceptacle.

REVENDEICATION 3 :

Nouveau dispositif portable destiné à la destruction d'aiguilles de seringues selon la revendication 1, caractérisé en ce que les rouleaux entraîneurs ont un écartement réglable au moyen d'un ressort (11) permettant d'admettre par l'orifice (2) tous les diamètres d'aiguilles (1).

REVENDEICATIONS 4 :

Nouveau dispositif portable destiné à la destruction des aiguilles de seringues selon la revendication 1, caractérisé en ce que le dispositif est portable au moyen d'une batterie rechargeable (8) ou d'une capacité chimique chargée (9) utilisée pour obtenir un arc suffisant pour fondre n'importe quel type d'aiguilles ; un contacteur (10) permet de connecter soit la batterie rechargeable (8), soit la capacité chimique (9) constamment chargée.

REVENDEICATION 5 :

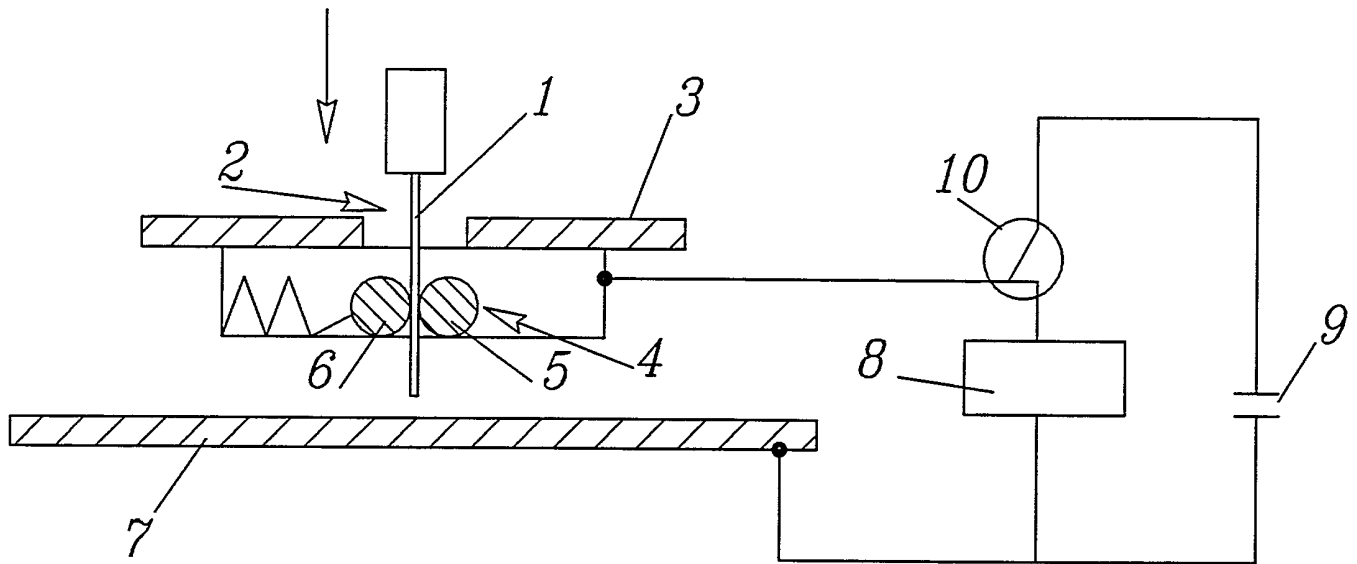
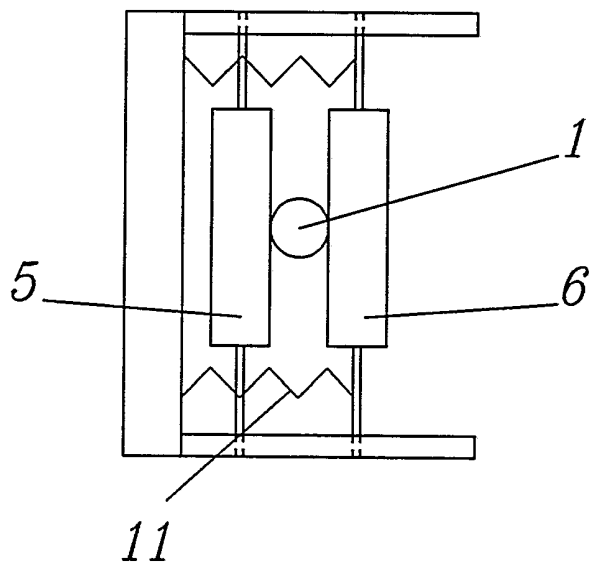
Nouveau dispositif portable destiné à la destruction des aiguilles de seringues selon la revendication 1, caractérisé en ce que le moyen d'éliminer les résidus de fusion de l'aiguille ^{EST} un élément (27) de forme conique polarisé électriquement par le même pôle électrique que celui de la plaque (7), chargé de créer l'arc électrique inférieur obturant la seringue, le résidu métallique

s'écoule alors sur un second support conique (22) amovible et démontable.

REVENDEICATION 6 :

Nouveau dispositif portable destiné à la destruction des aiguilles de seringues selon la revendication 1, caractérisé en ce que le moyen de guidage des rouleaux (5) et (6) est un sillon (36) usiné sous l'orifice (2) utilisé pour l'introduction de l'aiguille de la seringue.

PL.I/III

Fig 1Fig 2

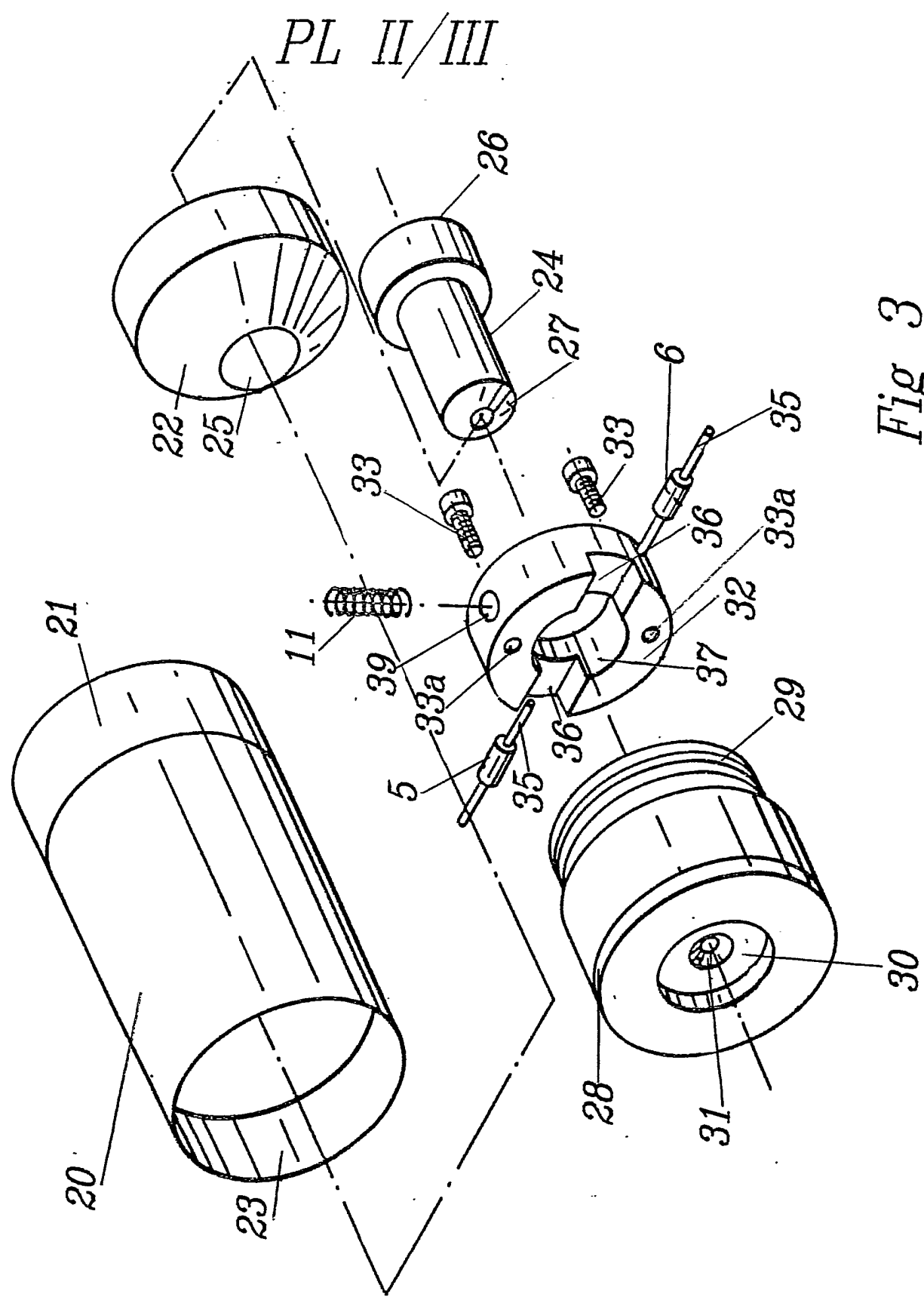
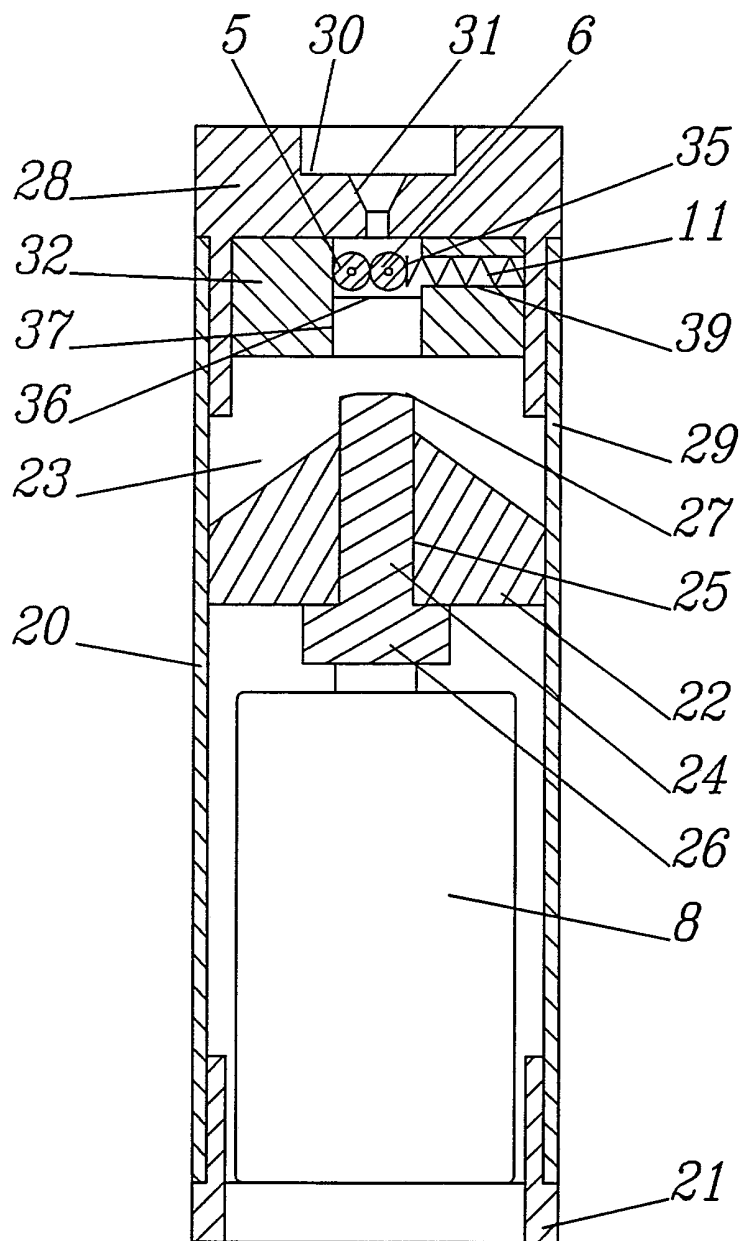
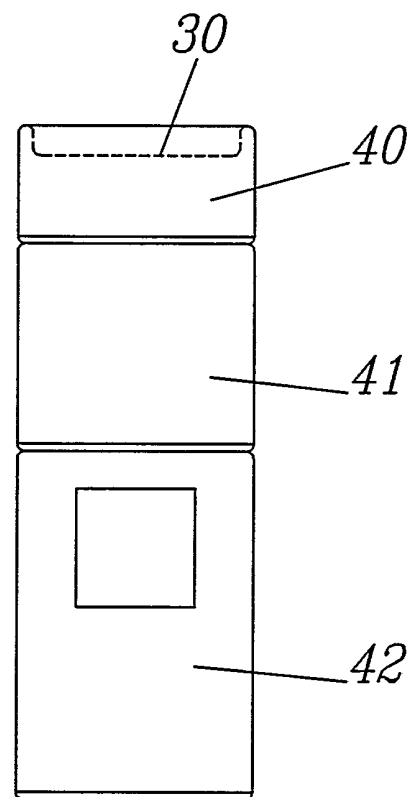


Fig 3

PL III/III

Fig 4Fig 5