

(12) **Recherchenbericht**
(Österreichische Patentanmeldung)

(21) Anmeldenummer: A 9358/2020 (51) Int. Cl.: **A47B 88/95** (2017.01)
(86) PCT-Anmeldenummer: PCT/EP20084197
(22) Anmeldetag: 02.12.2020
(88) Recherchenbericht
veröffentlicht am: 15.01.2024

(30) **Priorität:**
09.12.2019 DE 102019133605.8 beansprucht.

(56) **Entgegenhaltungen:**
DE 102016116178 A1
WO 2012051636 A1
EP 0160733 A1

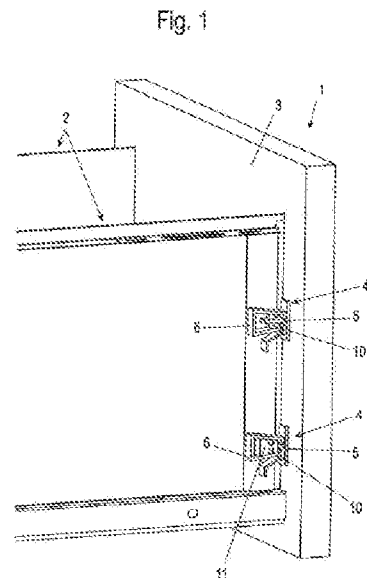
(71) **Patentanmelder:**
Paul Hettich GmbH & Co. KG
32278 Kirchlengern (DE)

(72) **Erfinder:**
Petker Waldemar
32257 Bünde (DE)

(74) **Vertreter:**
Puchberger & Partner Patentanwälte
1010 Wien (AT)

(54) **Vorrichtung zur lösbaren Fixierung einer Frontblende an einer Seitenzarge und Schubkasten**

(57) Eine Vorrichtung (4) zur lösbaren Fixierung einer Frontblende (3) an einer Seitenzarge (2) eines Schubkastens (1) umfasst einen Haltesteg (5) und ein Gehäuse (6), in dem mindestens ein bewegbarer Klemmkörper (10) angeordnet ist, wobei an dem Gehäuse (6) eine Einführöffnung (9) zum Einführen des Haltesteges (5) in eine Einführrichtung in das Gehäuse (6) vorgesehen ist, wobei an dem Gehäuse (6) mindestens eine in einem Winkel zur Einführrichtung ausgerichtete Stützwand (12, 13) vorgesehen ist und der Haltesteg (5) über den mindestens einen an der Stützwand (12, 13) anliegenden Klemmkörper (10) gegen ein Herausziehen entgegen der Einführrichtung gesichert ist, wobei die Klemmkörper (10) in einem Käfig (11) in dem Gehäuse (6) gehalten sind. Zudem wird ein Schubkasten mit einer solchen Vorrichtung bereitgestellt.



Klassifikation des Anmeldegegenstands gemäß IPC: A47B 88/95 (2017.01)				
Klassifikation des Anmeldegegenstands gemäß CPC: A47B 88/95 (2017.05); A47B 2088/954 (2017.01)				
Recherchierter Prüfstoff (Klassifikation): A47B				
Konsultierte Online-Datenbank: EPODOC; WPIAP; TXTnn				
Dieser Recherchenbericht wurde zu den am 19.05.2022 eingereichten Ansprüchen 1-16 erstellt.				
Kategorie ^{*)}	Bezeichnung der Veröffentlichung: Ländercode, Veröffentlichungsnummer, Dokumentart (Anmelder), Veröffentlichungsdatum, Textstelle oder Figur soweit erforderlich	Betreffend Anspruch		
X	DE 102016116178 A1 (HETTICH PAUL GMBH & CO KG) 01. März 2018 (01.03.2018) gesamtes Dokument, insb. Figuren 1 bis 3D	1-3, 6, 8-10, 13-16		
X	WO 2012051636 A1 (BALIKO KARL) 26. April 2012 (26.04.2012) gesamtes Dokument, insb. Figur 5	1, 10-16		
A	EP 0160733 A1 (DUEPREE HANS WERNER) 13. November 1985 (13.11.1985) gesamtes Dokument, insb. Figuren 8 bis 13	1, 13		
Datum der Beendigung der Recherche: 06.10.2022		Seite 1 von 1		
		Prüfer(in): LENGHEIM Thomas		
^{*)} Kategorien der angeführten Dokumente: <table border="0" style="width: 100%;"> <tr> <td style="width: 50%; vertical-align: top;"> X Veröffentlichung von besonderer Bedeutung: der Anmeldegegenstand kann allein aufgrund dieser Druckschrift nicht als neu bzw. auf erfinderischer Tätigkeit beruhend betrachtet werden. Y Veröffentlichung von Bedeutung: der Anmeldegegenstand kann nicht als auf erfinderischer Tätigkeit beruhend betrachtet werden, wenn die Veröffentlichung mit einer oder mehreren weiteren Veröffentlichungen dieser Kategorie in Verbindung gebracht wird und diese Verbindung für einen Fachmann naheliegend ist. </td> <td style="width: 50%; vertical-align: top;"> A Veröffentlichung, die den allgemeinen Stand der Technik definiert. P Dokument, das von Bedeutung ist (Kategorien X oder Y), jedoch nach dem Prioritätstag der Anmeldung veröffentlicht wurde. E Dokument, das von besonderer Bedeutung ist (Kategorie X), aus dem ein „älteres Recht“ hervorgehen könnte (früheres Anmeldedatum, jedoch nachveröffentlicht, Schutz ist in Österreich möglich, würde Neuheit in Frage stellen). & Veröffentlichung, die Mitglied der selben Patentfamilie ist. </td> </tr> </table>			X Veröffentlichung von besonderer Bedeutung : der Anmeldegegenstand kann allein aufgrund dieser Druckschrift nicht als neu bzw. auf erfinderischer Tätigkeit beruhend betrachtet werden. Y Veröffentlichung von Bedeutung : der Anmeldegegenstand kann nicht als auf erfinderischer Tätigkeit beruhend betrachtet werden, wenn die Veröffentlichung mit einer oder mehreren weiteren Veröffentlichungen dieser Kategorie in Verbindung gebracht wird und diese Verbindung für einen Fachmann naheliegend ist.	A Veröffentlichung, die den allgemeinen Stand der Technik definiert. P Dokument, das von Bedeutung ist (Kategorien X oder Y), jedoch nach dem Prioritätstag der Anmeldung veröffentlicht wurde. E Dokument, das von besonderer Bedeutung ist (Kategorie X), aus dem ein „ älteres Recht “ hervorgehen könnte (früheres Anmeldedatum, jedoch nachveröffentlicht, Schutz ist in Österreich möglich, würde Neuheit in Frage stellen). & Veröffentlichung, die Mitglied der selben Patentfamilie ist.
X Veröffentlichung von besonderer Bedeutung : der Anmeldegegenstand kann allein aufgrund dieser Druckschrift nicht als neu bzw. auf erfinderischer Tätigkeit beruhend betrachtet werden. Y Veröffentlichung von Bedeutung : der Anmeldegegenstand kann nicht als auf erfinderischer Tätigkeit beruhend betrachtet werden, wenn die Veröffentlichung mit einer oder mehreren weiteren Veröffentlichungen dieser Kategorie in Verbindung gebracht wird und diese Verbindung für einen Fachmann naheliegend ist.	A Veröffentlichung, die den allgemeinen Stand der Technik definiert. P Dokument, das von Bedeutung ist (Kategorien X oder Y), jedoch nach dem Prioritätstag der Anmeldung veröffentlicht wurde. E Dokument, das von besonderer Bedeutung ist (Kategorie X), aus dem ein „ älteres Recht “ hervorgehen könnte (früheres Anmeldedatum, jedoch nachveröffentlicht, Schutz ist in Österreich möglich, würde Neuheit in Frage stellen). & Veröffentlichung, die Mitglied der selben Patentfamilie ist.			