



(12)发明专利

(10)授权公告号 CN 105520438 B

(45)授权公告日 2018.11.27

(21)申请号 201510892478.4

(22)申请日 2015.12.08

(65)同一申请的已公布的文献号

申请公布号 CN 105520438 A

(43)申请公布日 2016.04.27

(73)专利权人 无锡万能胶粘剂有限公司

地址 214000 江苏省无锡市惠山区钱桥周古弄村洋溪桥

(72)发明人 杜晓南

(74)专利代理机构 苏州广正知识产权代理有限公司

公司 32234

代理人 徐萍

(51)Int.Cl.

A47F 3/00(2006.01)

A47F 7/00(2006.01)

(56)对比文件

CN 204499960 U,2015.07.29,全文.

CN 204555486 U,2015.08.12,全文.

CN 203106479 U,2013.08.07,全文.

CN 101953575 A,2011.01.26,全文.

KR 20140140721 A,2014.12.10,全文.

审查员 邢靖华

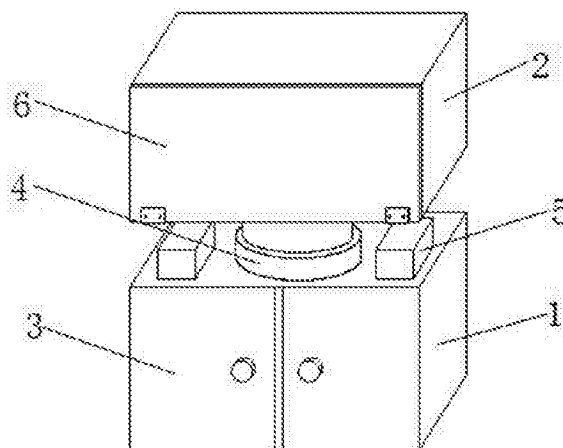
权利要求书1页 说明书2页 附图2页

(54)发明名称

一种用于化学原料销售的储物柜

(57)摘要

本发明公开了一种用于化学原料销售的储物柜,包括第一柜体和第二柜体,所述第一柜体的上表面中部设有气缸,所述气缸的顶部设有伸缩杆,且伸缩杆的顶端设有第二柜体,所述气缸的两侧均设有空气净化器,所述第二柜体的前表面通过合页连接有第二柜门,所述第一柜体的内腔中部设有隔网,所述第一柜体内腔的底部设有底座,该底座的上部设有储料槽,所述第一柜体内腔的中上部设有第一放置架。本用于化学原料销售的储物柜,结构简单且便于工作人员在销售时对化学原料的区分放置,避免了对原料之间的掺杂和环境污染,第一柜体和第二柜体内的第一放置架和第二放置架的改进,达到了对不同化学原料进行区分隔置,对化学原料进行保护。



1. 一种用于化学原料销售的储物柜,包括第一柜体(1)和第二柜体(2),所述第一柜体(1)的上表面中部设有气缸(4),所述气缸(4)的顶部设有伸缩杆,且伸缩杆的顶端设有第二柜体(2),其特征在于:所述气缸(4)的两侧均设有空气净化器(5),所述第二柜体(2)的前表面通过合页连接有第二柜门(6),所述第一柜体(1)的内腔中部设有隔网(7),所述第一柜体(1)内腔的底部设有底座(8),该底座(8)的上部设有储料槽(9),所述第一柜体(1)内腔的中上部设有第一放置架(10),所述第二柜体(2)的内腔底部设有吸尘器(11),所述第二柜体(2)的内腔还设有第二放置架(12),该第二放置架(12)设为两层,所述第二放置架(12)的上表面开设有滑槽(13),所述滑槽(13)的内部设有滑板(14),所述第二柜体(2)对应第二柜门(6)的一侧设有磁铁条(15),该磁铁条(15)周向对称设在第二柜体(2)正表面,所述第二柜门(6)与第二柜体(2)的交接处对应设有磁性条。

2. 根据权利要求1所述的一种用于化学原料销售的储物柜,其特征在于:所述第一柜体(1)和第二柜体(2)均为透明玻璃柜体,且第一柜体(1)的前表面铰接有第一柜门(3),该第一柜门(3)上安装有把手。

3. 根据权利要求1所述的一种用于化学原料销售的储物柜,其特征在于:所述滑板(14)的数量为七个,且七个滑板(14)等距设在滑槽(13)的槽内。

4. 根据权利要求1所述的一种用于化学原料销售的储物柜,其特征在于:所述隔网(7)由两个密度不同的网板组成。

## 一种用于化学原料销售的储物柜

### 技术领域

[0001] 本发明涉及化学原料销售技术领域,具体为一种用于化学原料销售的储物柜。

### 背景技术

[0002] 化学原料,指用于生产各类制剂的原料,是制剂中的有效成份,由化学合成、植物提取制备的各种用来作为粉末、结晶、浸膏等,化学原料,化学原料一般分为有机化工原料和无机化工原料两种,它是化工生产的基础,目前市面上流通的化学原料超过十万种。在化工生产中化学原料销售时的储放装置是重要步骤之一,尤其是对人体有害以及能造成环境污染的化学原料,要格外小心,目前,现有液态化学原料和粉状化学原料,因为它们不能放在一起,而在对化学原料销售时,不能较好的对原料进行区分,导致化学原料的之间的掺杂,对原料的质量和成分造成影响,在运送途中承载液态化学原料的容积极易发生泄漏和破裂,造成人员伤害或环境污染,所以需要一种用于化学原料销售的储物柜。

### 发明内容

[0003] 本发明的目的在于提供一种用于化学原料销售的储物柜,以解决上述背景技术中提出的问题。

[0004] 为实现上述目的,本发明提供如下技术方案:一种用于化学原料销售的储物柜,包括第一柜体和第二柜体,所述第一柜体的上表面中部设有气缸,所述气缸的顶部设有伸缩杆,且伸缩杆的顶端设有第二柜体,所述气缸的两侧均设有空气净化器,所述第二柜体的前表面通过合页连接有第二柜门,所述第一柜体的内腔中部设有隔网,所述第一柜体内腔的底部设有底座,该底座的上部设有储料槽,所述第一柜体内腔的中上部设有第一放置架,所述第二柜体的内腔底部设有吸尘器,所述第二柜体的内腔还设有第二放置架,该第二放置架为两层,所述第二放置架的上表面开设有滑槽,所述滑槽的内部设有滑板,所述第二柜体对应第二柜门的一侧设有磁铁条,该磁铁条周向对称设在第二柜体正表面,所述第二柜门与第二柜体的交接处对应设有磁性条。

[0005] 优选的,所述第一柜体和第二柜体均为透明玻璃柜体,且第一柜体的前表面铰接有第一柜门,该第一柜门上安装有把手。

[0006] 优选的,所述滑板的数量为七个,且七个滑板等距设在滑槽的槽内。

[0007] 优选的,所述隔网由两个密度不同的网板组成。

[0008] 与现有技术相比,本发明的有益效果是:本用于化学原料销售的储物柜,结构简单且便于工作人员在销售时对化学原料的区分放置,避免了对原料之间的掺杂和环境污染,第一柜体和第二柜体内的第一放置架和第二放置架的改进,达到了对不同化学原料进行分隔置,对化学原料进行保护,第一柜体内部的改进,在瓶装原料片破碎时可进行收集,把瓶渣过滤掉,避免对环境的污染,第二柜体内部第二放置架的改进,对粉状原料进行层状方盒子,方便顾客观察又方便拿取,而且节省空间。

## 附图说明

[0009] 图1为本发明结构示意图；

[0010] 图2为本发明第一柜体结构示意图；

[0011] 图3为本发明第二柜体结构示意图；

[0012] 图4为本发明滑槽结构示意图。

[0013] 图中：1第一柜体、2第二柜体、3第一柜门、4气缸、5空气净化器、6第二柜门、7隔网、8底座、9储料槽、10第一放置架、11吸尘器、12第二放置架、13滑槽、14滑板、15磁铁条。

## 具体实施方式

[0014] 下面将结合本发明实施例中的附图，对本发明实施例中的技术方案进行清楚、完整地描述，显然，所描述的实施例仅仅是本发明一部分实施例，而不是全部的实施例。基于本发明中的实施例，本领域普通技术人员在没有做出创造性劳动前提下所获得的所有其他实施例，都属于本发明保护的范围。

[0015] 请参阅图1-4，本发明提供一种技术方案：一种用于化学原料销售的储物柜，结构简单且便于工作人员在销售时对化学原料的区分放置，避免了对原料之间的掺杂和环境污染，第一柜体1和第二柜体2内的第一放置架10和第二放置架12的改进，达到了对不同化学原料进行区分隔置，对化学原料进行保护，包括第一柜体1和第二柜体2，第一柜体1和第二柜体2均为透明玻璃柜体，且第一柜体1的前表面铰接有第一柜门3，该第一柜门3上安装有把手，第一柜体1的上表面中部设有气缸4，气缸4可调节第二柜体2的高度，方便在对化学物料销售时的拿取，气缸4的顶部设有伸缩杆，且伸缩杆的顶端设有第二柜体2，气缸4的两侧均设有空气净化器5，空气净化器5可对柜体的周围进行净化，避免环境污染，第二柜体2的前表面通过合页连接有第二柜门6，第一柜体1的内腔中部设有隔网7，隔网7用来过滤瓶装残渣，隔网7由两个密度不同的网板组成，第一柜体1内腔的底部设有底座8，该底座8的上部设有储料槽9，储料槽9用来盛放过滤后的化学原料液体，第一柜体1内腔的中上部设有第一放置架10，第一柜体1内部的改进，在瓶装原料片破碎时可进行收集，把瓶渣过滤掉，避免对环境的污染，第二柜体2的内腔底部设有吸尘器11，第二柜体2的内腔还设有第二放置架12，第二柜体2内部第二放置架12的改进，对粉状原料进行层状方盒子，方便顾客观察又方便拿取，而且节省空间，该第二放置架12设为两层，第二放置架12的上表面开设有滑槽13，滑槽13的内部设有滑板14，滑板14的数量为七个，且七个滑板14等距设在滑槽13的槽内，滑槽13和滑板14的设置，方便对袋装原料固定，第二柜体2对应第二柜门6的一侧设有磁铁条15，该磁铁条15周向对称设在第二柜体2正表面，第二柜门6与第二柜体2的交接处对应设有磁性条。

[0016] 工作原理：该用于化学原料销售的储物柜，把粉状化学原料放在第二柜体2的第二放置架12上，在滑槽13内通过滑板14夹紧，第二柜体2内的吸尘器11把粉尘颗粒吸附，避免污染，把瓶装化学原料放在第一柜体1的第一放置架10上。

[0017] 尽管已经示出和描述了本发明的实施例，对于本领域的普通技术人员而言，可以理解在不脱离本发明的原理和精神的情况下可以对这些实施例进行多种变化、修改、替换和变型，本发明的范围由所附权利要求及其等同物限定。

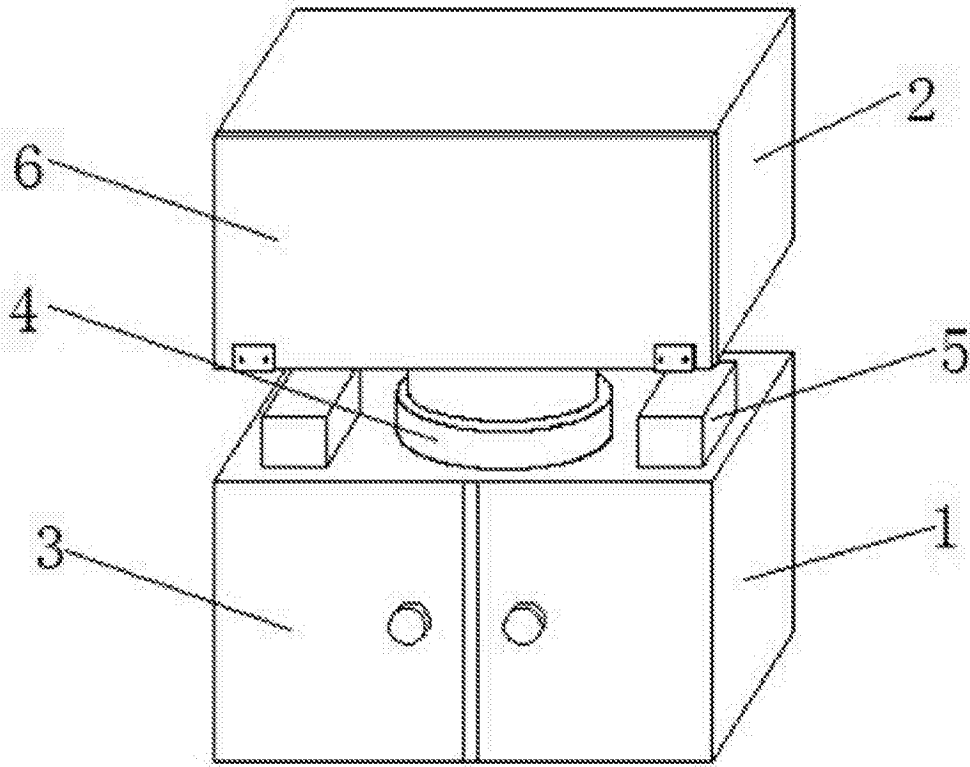


图1

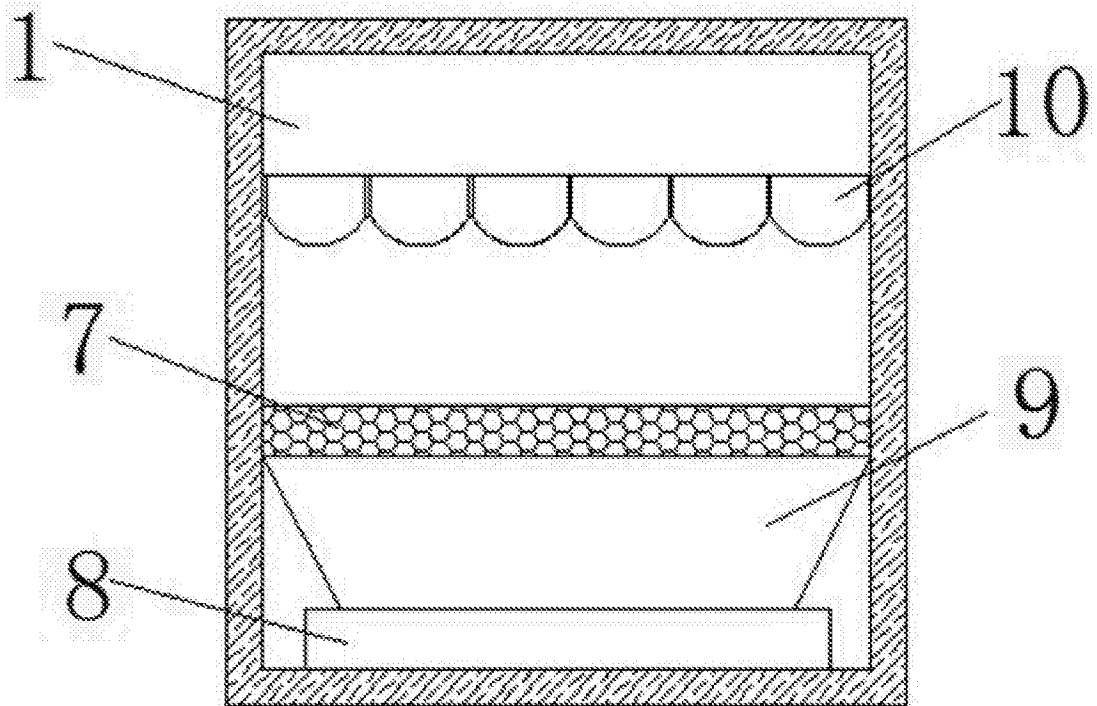


图2

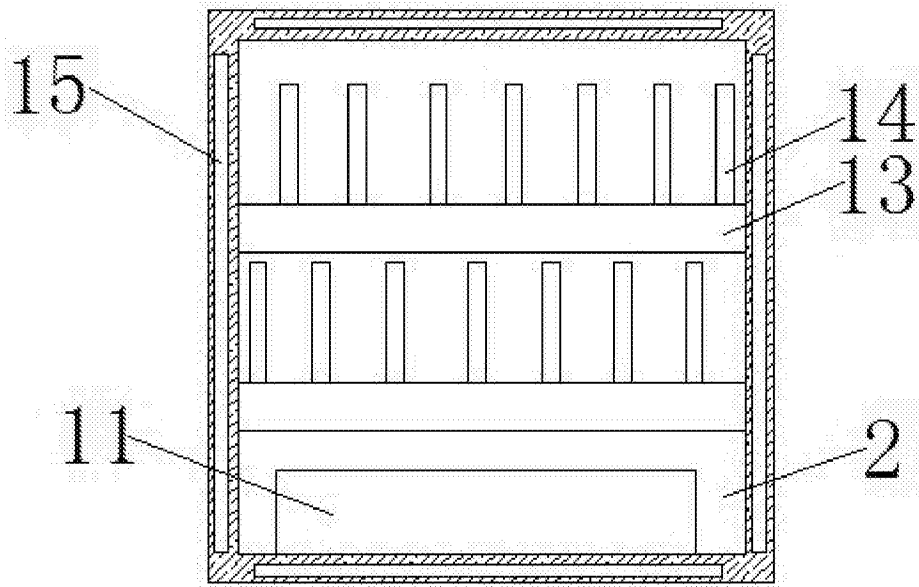


图3

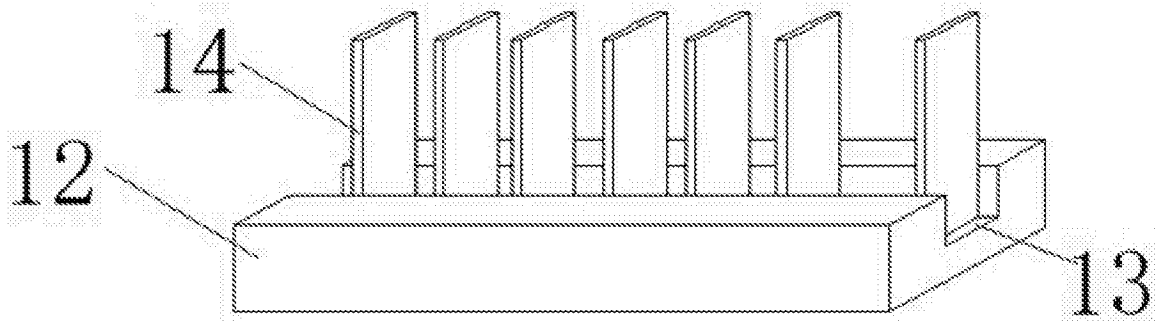


图4