



(12) 实用新型专利

(10) 授权公告号 CN 202477585 U

(45) 授权公告日 2012. 10. 10

(21) 申请号 201120485609. 4

(22) 申请日 2011. 11. 29

(73) 专利权人 李婧

地址 721100 陕西省宝鸡市千阳县桥南龟山  
126 号千阳县红山中学

(72) 发明人 吴浩斌 方兴华 秋文艳

(74) 专利代理机构 宝鸡市新发明专利事务所  
61106

代理人 席树文 宋秀珍

(51) Int. Cl.

A47L 13/22(2006. 01)

A47L 1/095(2006. 01)

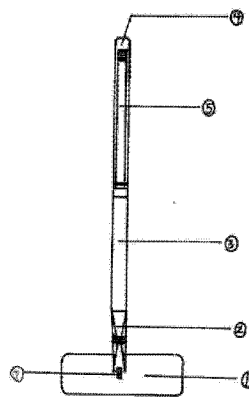
权利要求书 1 页 说明书 2 页 附图 1 页

(54) 实用新型名称

一种拖把

(57) 摘要

本实用新型提供的拖把包括相连接的拖把头 and 拖把杆, 所述拖把杆包括外壳, 以及设置于外壳中的吸管和推杆; 所述拖把头通过连接管与吸管相连通。本实用新型解决了现有拖把在遇到擦不掉的污渍时, 就会暂停拖地, 向拖把上倒入清洁剂, 然后再使用拖把拖污渍, 费时费力的技术问题。本实用新型拖把头布条取材广泛, 可以换成旧抹布或旧衣服剪成的布条, 既环保又经济, 节省成本。



1. 一种拖把,包括相连接的拖把头(1)和拖把杆,其特征在于:所述拖把杆包括外壳(4),以及设置于外壳(4)中的吸管(2)和推杆(5);所述拖把头(1)通过连接管(7)与吸管(2)相连通。
2. 根据权利要求1所述拖把,其特征在于:所述吸管(2)和推杆(5)之间设有蓄液管(3)。
3. 根据权利要求1或2所述拖把,其特征在于:所述拖把杆和拖把头(1)之间为铰接,拖把杆能够相对于拖把头(1)旋转 $90^{\circ}$ 。
4. 根据权利要求1所述拖把,其特征在于:所述拖把头(1)的清洁面(6)材质为海绵或布条。

## 一种拖把

### 技术领域

[0001] 本实用新型涉及一种拖把。

### 背景技术

[0002] 使用传统拖把拖地时,在遇到擦不掉的污渍时,就会暂停拖地,向拖把上倒入清洁剂,然后再使用拖把拖污渍,费时费力。

### 实用新型内容

[0003] 本实用新型要解决的技术问题是提供一种拖把,以克服现有技术中存在的缺陷。

[0004] 本实用新型的技术方案为:

[0005] 一种拖把,包括相连接的拖把头和拖把杆,其特征在于:

[0006] 所述拖把杆包括外壳,以及设置于外壳中的吸管和推杆;

[0007] 所述拖把头通过连接管与吸管相连通。

[0008] 上吸管和推杆之间设有蓄液管。

[0009] 上述拖把杆和拖把头之间为铰接,拖把杆能够相对于拖把头旋转  $90^{\circ}$ 。

[0010] 上述拖把头清洁面材质为海绵或布条。

[0011] 本实用新型的技术效果为:

[0012] 1、本实用新型仅通过对推杆的操控即可实现清洁功能,操作方便,经济实惠能够方便、快捷的擦掉地上、玻璃上的污渍。

[0013] 2、本实用新型仅在传统拖把的基础上增添了吸取清洁剂的吸管等部件,结构简单,可在现有拖把的结构上通过简单的改装来实现,节省成本

[0014] 3、本实用新型拖把头上的布条取材广泛,可以换成旧抹布或旧衣服剪成的布条,既环保又经济,节省成本。

### 附图说明

[0015] 图 1 是本实用新型拖把主视图。

[0016] 图 2 是本实用新型底面示意图。

[0017] 附图标记为:

[0018] 1. 拖把头、2. 吸管、3. 蓄液管、4. 外壳、5. 推杆、6. 清洁面、7. 连接管。

### 具体实施方式

[0019] 参见图 1,本实用新型涉及的拖把的具体结构如下:

[0020] 包括相连接的拖把头 1 和拖把杆,拖把杆包括外壳 4,以及设置于外壳 4 中的吸管 2 和推杆 5;拖把头 1 通过连接管 7 与吸管 2 相连通。

[0021] 为了增加储液量,减少反复添加清洁剂的工作,可在吸管 2 和推杆 5 之间增设蓄液管 3,将吸管 2 所吸入的清洁剂储存在蓄液管 3 中,以方便大量多次使用。

[0022] 为了能够擦除玻璃上的污渍,可以将拖把杆和拖把头 1 之间设置为铰接,使得拖把杆能够相对于拖把头 1 旋转  $90^{\circ}$ ,以方便擦除外玻璃面上的污渍。

[0023] 拖把头 1 的材质可广泛选取现有拖把所使用的材料,如海绵或布条。

[0024] 参见图 1 至图 2,本实用新型的使用方法如下:

[0025] 1] 将蓄液管 3 与拖把头 1 分离;

[0026] 2] 通过吸管 2 向蓄液管 3 内吸入清洁剂;

[0027] 3] 将蓄液管 3 和拖把头 1 连接于一体,开始拖地;

[0028] 4] 遇到污渍时,推动推杆 5,以压迫蓄液管 3,使得蓄液管 3 内的清洁剂沿吸管 2 到达连接管 7 处,并分散到拖把头 1 上,从而去除地上污渍。

[0029] 使用本实用新型擦玻璃时,可将拖把杆相对拖把头 1 旋转  $90^{\circ}$ ,人工将拖把伸出至外玻璃面,即可照上述方法实现对玻璃的清洁工作。

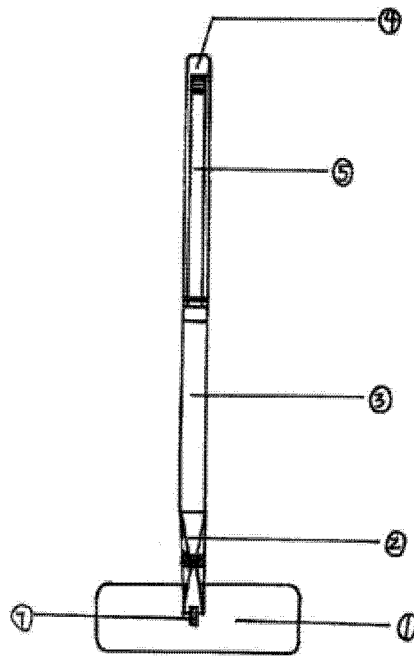


图 1

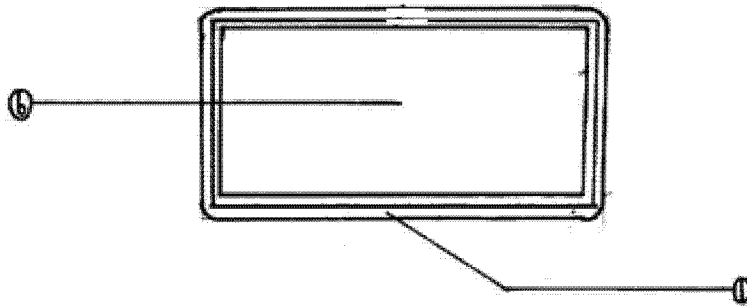


图 2