

(12)

## Recherchenbericht

(Österreichische Patentanmeldung)

(21) Anmeldenummer: A 50746/2016  
(22) Anmeldetag: 18.08.2016  
(88) Recherchenbericht veröffentlicht am: 15.12.2020  
(51) Int. Cl.: **A45B 23/00** (2006.01)  
**A45B 25/00** (2006.01)

(30) Priorität:  
24.08.2015 DE 102015113993.6 beansprucht.

(56) Entgegenhaltungen:  
DE 20015974 U1  
US 2010154786 A1  
WO 2007054043 A1  
DE 3307718 A1

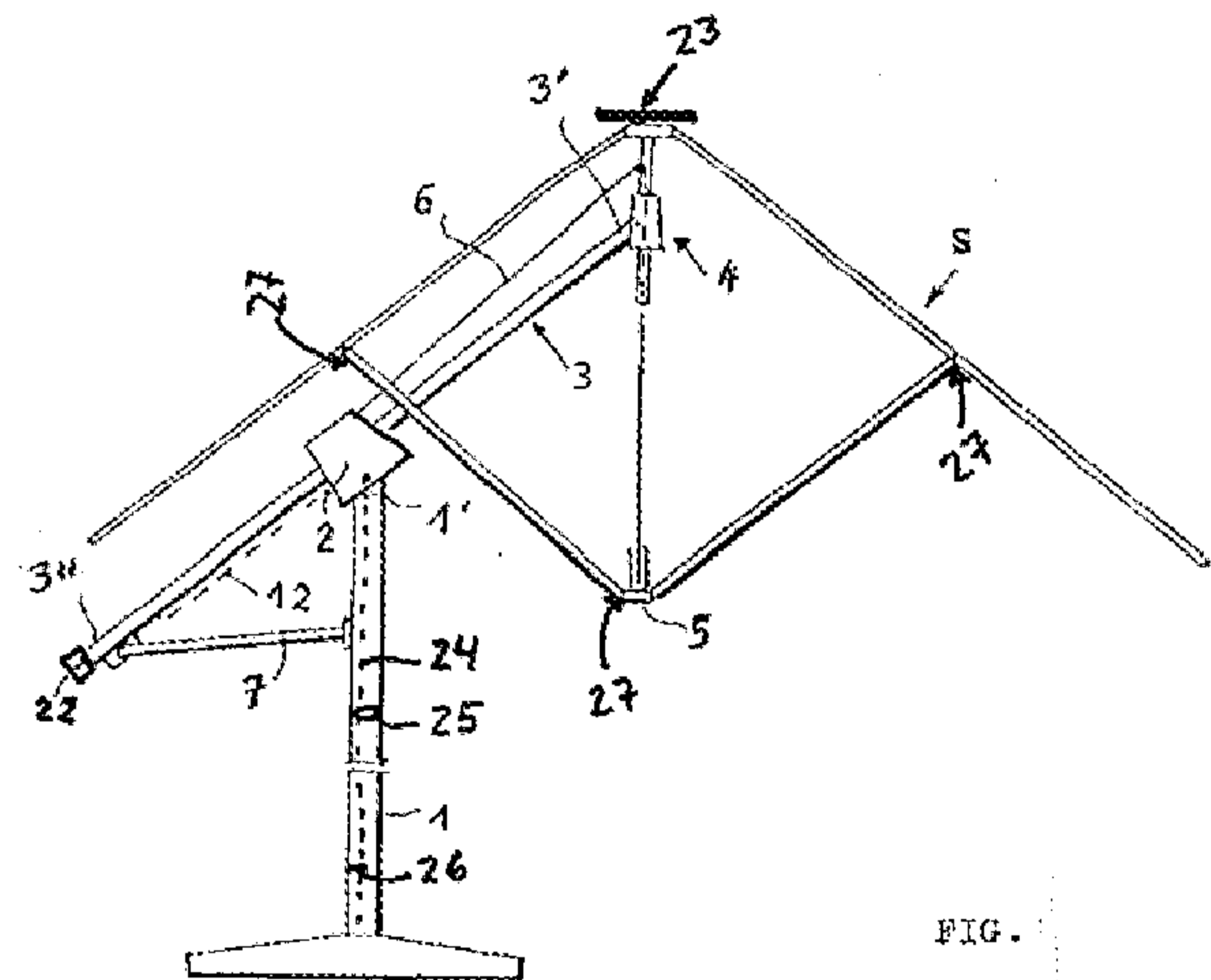
(71) Patentanmelder:  
doppler group GmbH  
5280 Braunau-Ranshofen (AT)

(74) Vertreter:  
Hübscher & Partner Patentanwälte GmbH  
4020 Linz (AT)

### (54) Standschirm

(57) Die Erfindung betrifft einen Standschirm, insbesondere einen Sonnenschirm in Form eines so genannten Ampelschirms bei dem der Mast seitlich angeordnet ist.

Durch die Erfindung wird erstmals ein Standschirm zur Verfügung gestellt der wirklich leicht, also gegebenenfalls durch Benutzung einer Fernbedienung geöffnet und geschlossen werden kann, wobei die Optik des Standschirms gegenüber der Optik eines herkömmlichen, durch Kurbeln oder Aufschieben zu betätigenden Schirms gar nicht bis nur unwesentlich verändert ist.



Klassifikation des Anmeldungsgegenstands gemäß IPC: <b>A45B 23/00</b> (2006.01); <b>A45B 25/00</b> (2006.01)		
Klassifikation des Anmeldungsgegenstands gemäß CPC: <b>A45B 23/00</b> (2013.01); <b>A45B 25/00</b> (2016.05)		
Recherchierter Prüfstoff (Klassifikation): A45B		
Konsultierte Online-Datenbank: WPIAP, WPI, EPODOC, Volltextdatenbanken		
Dieser Recherchenbericht wurde zu den am 18.08.2016 eingereichten Ansprüchen 1-11 erstellt.		
Kategorie <sup>*)</sup>	Bezeichnung der Veröffentlichung: Ländercode, Veröffentlichungsnummer, Dokumentart (Anmelder), Veröffentlichungsdatum, Textstelle oder Figur soweit erforderlich	Betreffend Anspruch
X	DE 20015974 U1 (MA JOEN SHEN) 14. Dezember 2000 (14.12.2000) Fig. 1-4, Seite 4 - Seite 8 Zeile 14, Anspruch 1	1-5, 8, 9, 11
Y	Anspruch 1	6, 7, 10
Y	US 2010154786 A1 (LI WANDA YING) 24. Juni 2010 (24.06.2010) Fig. 7, 10, [0046]	6, 7, 10
X	WO 2007054043 A1 (ZHEJIANG YONGQIANG GROUP CO et al.) 18. Mai 2007 (18.05.2007) Fig. 1, Seiten 7-11	1-3, 5, 8
X	DE 3307718 A1 (KORTENBACH & RAUH KG) 06. September 1984 (06.09.1984) Fig. 1, Anspruch 1	1-3, 8
Datum der Beendigung der Recherche:		Prüfer(in):
Seite 1 von 1		STEINZ-KRISMANIC Claudia
<sup>*)</sup> <b>Kategorien</b> der angeführten Dokumente: <b>X</b> Veröffentlichung <b>von besonderer Bedeutung</b> : der Anmeldungsgegenstand kann allein aufgrund dieser Druckschrift nicht als neu bzw. auf erfinderischer Tätigkeit beruhend betrachtet werden. <b>Y</b> Veröffentlichung <b>von Bedeutung</b> : der Anmeldungsgegenstand kann nicht als auf erfinderischer Tätigkeit beruhend betrachtet werden, wenn die Veröffentlichung mit einer oder mehreren weiteren Veröffentlichungen dieser Kategorie in Verbindung gebracht wird und diese <b>Verbindung für einen Fachmann naheliegend</b> ist.		
<b>A</b> Veröffentlichung, die den allgemeinen <b>Stand der Technik</b> definiert. <b>P</b> Dokument, das von <b>Bedeutung</b> ist (Kategorien <b>X</b> oder <b>Y</b> ), jedoch <b>nach dem Prioritätstag</b> der Anmeldung veröffentlicht wurde. <b>E</b> Dokument, das <b>von besonderer Bedeutung</b> ist (Kategorie <b>X</b> ), aus dem ein „ <b>älteres Recht</b> “ hervorgehen könnte (früheres Anmeldedatum, jedoch nachveröffentlicht, Schutz ist in Österreich möglich, würde Neuheit in Frage stellen). <b>&amp;</b> Veröffentlichung, die Mitglied der selben <b>Patentfamilie</b> ist.		