

[19] 中华人民共和国国家知识产权局

[51] Int. Cl.

F21L 19/00 (2006.01)

F21V 15/02 (2006.01)



## [12] 实用新型专利说明书

专利号 ZL 200820208866.1

[45] 授权公告日 2009年11月18日

[11] 授权公告号 CN 201348156Y

[22] 申请日 2008.12.31

[21] 申请号 200820208866.1

[73] 专利权人 宁波旷世居家用品有限公司

地址 315176 浙江省宁波市鄞州区古林镇张家潭村

[72] 发明人 王 瑛

[74] 专利代理机构 宁波市鄞州甬致专利代理事务所

代理人 张鸿飞

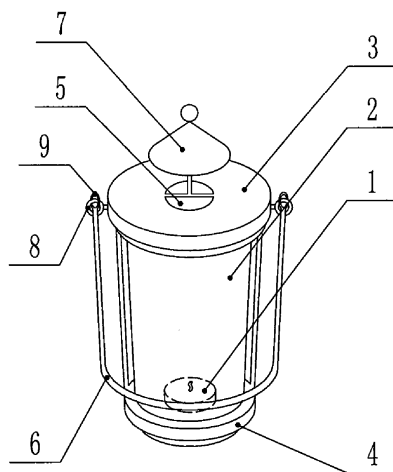
权利要求书1页 说明书2页 附图2页

[54] 实用新型名称

工艺蜡烛

[57] 摘要

一种工艺蜡烛，包括蜡烛体(1)和透明的杯形外壳(2)，所述的蜡烛体(1)设置于杯形外壳(2)中，它还包括上盖(3)和灯架(4)，所述的上盖(3)上设置有孔(5)，所述的孔(5)上设置有防风用的伞状盖(7)，所述的灯架(4)上设置有提手(6)。采用以上结构后，本实用新型工艺蜡烛与现有技术相比，具有以下优点：在户外使用时，上盖可以有效的防风，透风孔上面的伞状盖更进一步提高了防风的效果，而且整体结构形似马灯，增加了观赏性和艺术性。



1、一种工艺蜡烛，包括蜡烛体（1）和透明的杯形外壳（2），所述的蜡烛体（1）设置于杯形外壳（2）中，其特征在于：它还包括上盖（3）和灯架（4），所述的上盖（3）上设置有孔（5），所述的孔（5）上设置有防风用的伞状盖（7），所述的灯架（4）上设置有提手（6）。

2、根据权利要求1所述的工艺蜡烛，其特征在于：所述的灯架（4）上设置有提手（6），是指所述的灯架（4）左右边缘分别固定有两个圆环（8），所述的提手（6）的左右圆环（9）分别与两个圆环（8）套接，即灯架（4）的左圆环与提手（6）的左圆环套接，灯架（4）的右圆环与提手（6）的右圆环套接。

3、根据权利要求1所述的工艺蜡烛，其特征在于：所述的杯形外壳（2）的外表面具有平面的或立体的美术图案层。

## 工艺蜡烛

### 技术领域

本实用新型涉及一种工艺蜡烛，具体讲是一种具有观赏性的在户外使用的工艺蜡烛。

### 背景技术

现有的在户外使用的工艺蜡烛，往往只是追求外型具有观赏性，而忽视了防风，蜡烛在户外很容易被风吹灭。

### 实用新型内容

本实用新型所要解决的技术问题是，克服现有技术的不足，提供一种在不影响观赏性的基础上防风的户外使用的工艺蜡烛。

为解决上述技术问题，本实用新型提供的工艺蜡烛，包括蜡烛体和透明的杯形外壳，所述的蜡烛体设置于杯形外壳中，它还包括上盖和灯架，所述的上盖上设置有孔，所述的孔上设置有防风用的伞状盖，所述的灯架上设置有提手。

采用以上结构后，本实用新型工艺蜡烛与现有技术相比，具有以下优点：

在户外使用时，上盖可以有效的防风，透风孔上面的伞状盖更进一步提高了防风的效果，而且整体结构形似马灯，增加了观赏性和艺术性。

作为改进，所述的杯形外壳的外表面具有平面的或立体的美术图案层，此结构可以更加增加工艺蜡烛的整体艺术性。

### 附图说明

图1是本实用新型工艺蜡烛的结构示意图。

图2是本实用新型工艺蜡烛的装配结构示意图。

其中，1、蜡烛体；2、杯形外壳；3、上盖；4、灯架；5、孔；6、提手；7、伞状盖；8、圆环；9、圆环。

### 具体实施方式

下面结合附图和具体实施方式对本实用新型作进一步详细的说明。

如图1和图2所示，本实用新型工艺蜡烛，包括蜡烛体1和透明的杯形外壳2，所述的蜡烛体1设置于杯形外壳2中，它还包括上盖3和灯架4，所述的上盖3上设置有孔5，所述的孔5上设置有防风用的伞状盖7，所述的灯架4上设置有提手6。所述的灯架4上设置有提

---

手 6，是指所述的灯架 4 左右边缘分别固定有两个圆环 8，所述的提手 6 的左右圆环 9 分别与两个圆环 8 套接，即灯架 4 的左圆环与提手 6 的左圆环套接，灯架 4 的右圆环与提手 6 的右圆环套接。所述的杯形外壳 2 的外表面具有平面的或立体的美术图案层。

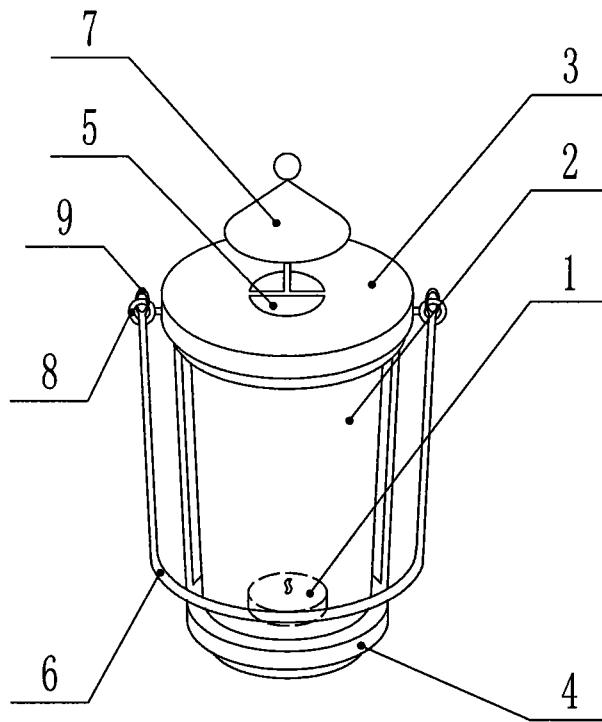


图1

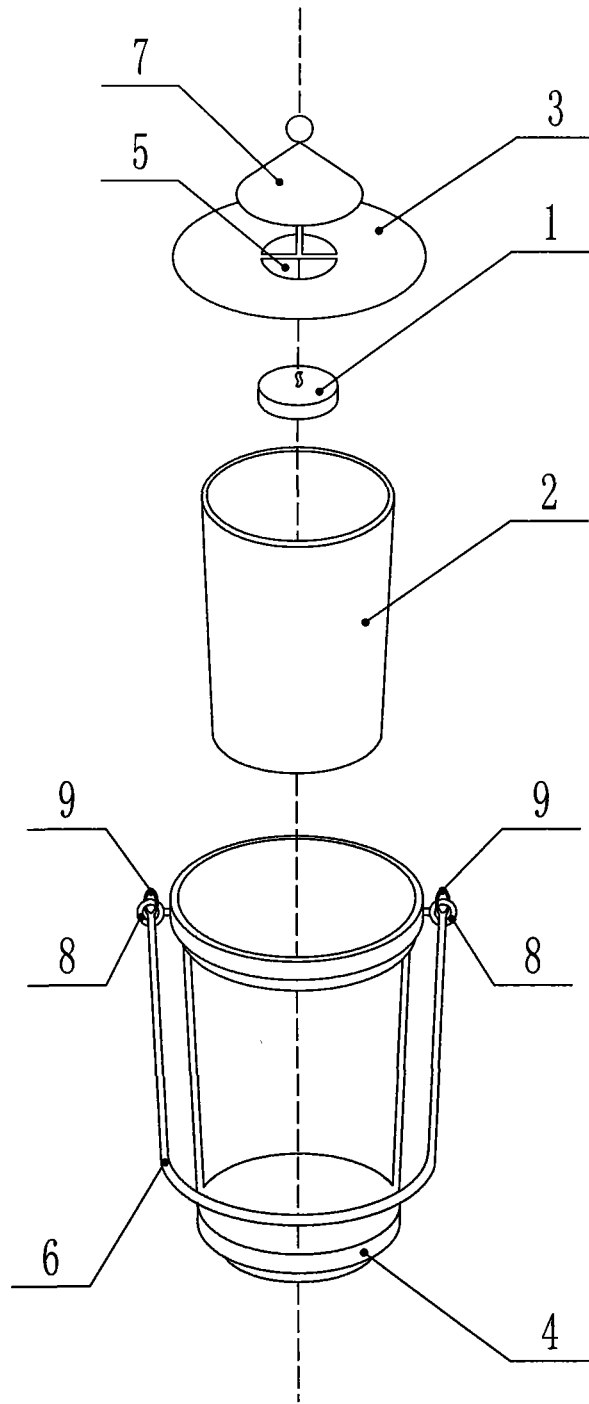


图2