

(51) Internationale Patentklassifikation ⁷ : A61H 31/00	A3	(11) Internationale Veröffentlichungsnummer: WO 00/35404 (43) Internationales Veröffentlichungsdatum: 22. Juni 2000 (22.06.00)
---	-----------	--

<p>(21) Internationales Aktenzeichen: PCT/EP99/08810</p> <p>(22) Internationales Anmeldedatum: 16. November 1999 (16.11.99)</p> <p>(30) Prioritätsdaten: 198 57 421.5 12. Dezember 1998 (12.12.98) DE</p> <p>(71)(72) Anmelder und Erfinder: SESSLER, Stefan [DE/DE]; Bitzer Weg 7, D-72474 Winterlingen (DE).</p> <p>(74) Anwälte: MÖBUS, Rudolf usw.; Hindenburgstrasse 65, D-72762 Reutlingen (DE).</p>	<p>(81) Bestimmungsstaaten: CA, JP, US, europäisches Patent (AT, BE, CH, CY, DE, DK, ES, FI, FR, GB, GR, IE, IT, LU, MC, NL, PT, SE).</p> <p>Veröffentlicht <i>Mit internationalem Recherchenbericht.</i></p> <p>(88) Veröffentlichungsdatum des internationalen Recherchenberichts: 23. November 2000 (23.11.00)</p>
---	--

(54) Title: DEVICE FOR REANIMATING PATIENTS SUFFERING FROM CARDIAC ARREST

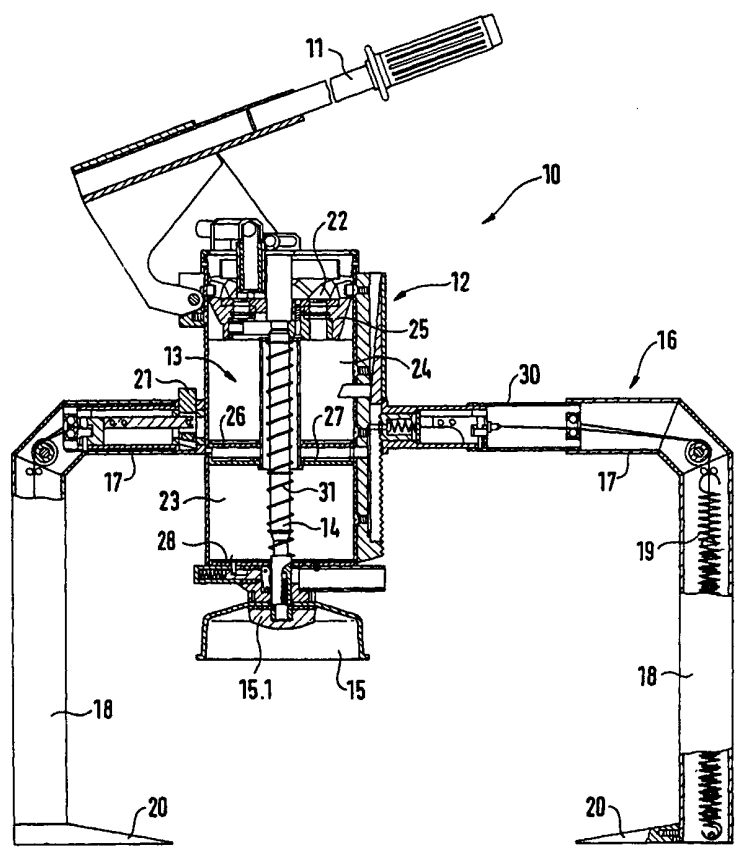
(54) Bezeichnung: VORRICHTUNG ZUR WIEDERBELEBUNG VON PATIENTEN MIT HERZSTILLSTAND

(57) Abstract

The invention relates to a device (10) for reanimating patients suffering from cardiac arrest. Said device comprises a lifting means for a plunger which can be lifted and lowered and which can be placed on the thorax of the patient, or for a plumper (15). Said lifting means is arranged at a carrier which is configured as a portal (16) to be placed above the thorax of the patient. Said portal (16) can be adjusted at least in width.

(57) Zusammenfassung

Vorrichtung (10) zur Wiederbelebung von Patienten mit Herzstillstand mit einer an einem Träger angeordneten Hubvorrichtung für einen auf den Brustkorb des Patienten aufsetzbaren Stempel, der auf- und abbewegbar ist, oder für eine Saugglocke (15) mit Stempel (15.1), wobei der Träger als über den Brustkorb des Patienten stellbares Portal (16) ausgebildet ist und das Portal (16) mindestens in der Breite verstellbar ist.



LEDIGLICH ZUR INFORMATION

Codes zur Identifizierung von PCT-Vertragsstaaten auf den Kopfbögen der Schriften, die internationale Anmeldungen gemäss dem PCT veröffentlichen.

AL	Albanien	ES	Spanien	LS	Lesotho	SI	Slowenien
AM	Armenien	FI	Finnland	LT	Litauen	SK	Slowakei
AT	Österreich	FR	Frankreich	LU	Luxemburg	SN	Senegal
AU	Australien	GA	Gabun	LV	Lettland	SZ	Swasiland
AZ	Aserbaidsschan	GB	Vereinigtes Königreich	MC	Monaco	TD	Tschad
BA	Bosnien-Herzegowina	GE	Georgien	MD	Republik Moldau	TG	Togo
BB	Barbados	GH	Ghana	MG	Madagaskar	TJ	Tadschikistan
BE	Belgien	GN	Guinea	MK	Die ehemalige jugoslawische Republik Mazedonien	TM	Turkmenistan
BF	Burkina Faso	GR	Griechenland	ML	Mali	TR	Türkei
BG	Bulgarien	HU	Ungarn	MN	Mongolei	TT	Trinidad und Tobago
BJ	Benin	IE	Irland	MR	Mauretanien	UA	Ukraine
BR	Brasilien	IL	Israel	MW	Malawi	UG	Uganda
BY	Belarus	IS	Island	MX	Mexiko	US	Vereinigte Staaten von Amerika
CA	Kanada	IT	Italien	NE	Niger	UZ	Usbekistan
CF	Zentralafrikanische Republik	JP	Japan	NL	Niederlande	VN	Vietnam
CG	Kongo	KE	Kenia	NO	Norwegen	YU	Jugoslawien
CH	Schweiz	KG	Kirgisistan	NZ	Neuseeland	ZW	Zimbabwe
CI	Côte d'Ivoire	KP	Demokratische Volksrepublik Korea	PL	Polen		
CM	Kamerun	KR	Republik Korea	PT	Portugal		
CN	China	KZ	Kasachstan	RO	Rumänien		
CU	Kuba	LC	St. Lucia	RU	Russische Föderation		
CZ	Tschechische Republik	LI	Liechtenstein	SD	Sudan		
DE	Deutschland	LK	Sri Lanka	SE	Schweden		
DK	Dänemark	LR	Liberia	SG	Singapur		
EE	Estland						

INTERNATIONAL SEARCH REPORT

International application No.
PCT/EP 99/08810

A. CLASSIFICATION OF SUBJECT MATTER IPC7. A61H 31/00 According to International Patent Classification (IPC) or to both national classification and IPC		
B. FIELDS SEARCHED Minimum documentation searched (classification system followed by classification symbols) IPC7. A61H A61M Documentation searched other than minimum documentation to the extent that such documents are included in the fields searched		
Electronic data base consulted during the international search (name of data base and, where practical, search terms used) WPI Data, PAJ		
C. DOCUMENTS CONSIDERED TO BE RELEVANT		
Category*	Citation of document, with indication, where appropriate, of the relevant passages	Relevant to claim No.
X	US 3 489 140 A (MULLIKIN WILBUR J) 13 January 1970 (13.01.70) column 1, line 47 –line 57; figure 1, column 2, line 57 – column 3, line 51; figure 13, column 5, line 4 – line 15, column 6, line 24 – line 47	1,4,9,10, 14,15,20,22,23
Y		3,12,18, 19
A	-----	2,5,25
y	FR 1 331 573 A (GODEL EDOUARD P V R) 16 December 1963 (16.12.63) page 1, column 2, line 8 – page 2, column 1, line 22; figures 1-5, page 2, column 2, last paragraph – page 3, column 2, line 10, page 3, column 2, line 44 – line 52	3,12,18, 19
A	-----	1,11,13
<input checked="" type="checkbox"/> Further documents are listed in the continuation of box C. <input checked="" type="checkbox"/> Patent family members are listed in annex.		
* Special categories of cited documents:		
“A” document defining the general state of the art which is not considered to be of particular relevance	“T” later document published after the international filing date or priority date and not in conflict with the application but cited to understand the principle or theory underlying the invention	
“E” earlier document but published on or after the international filing date	“X” document of particular relevance; the claimed invention cannot be considered novel or cannot be considered to involve an inventive step when the document is taken alone	
“L” document which may throw doubts on priority claim(s) or which is cited to establish the publication date of another citation or other special reason (as specified)	“Y” document of particular relevance; the claimed invention cannot be considered to involve an inventive step when the document is combined with one or more other such documents, such combination being obvious to a person skilled in the art	
“O” document referring to an oral disclosure, use, exhibition or other means	“&” document member of the same patent family	
“P” document published prior to the international filing date but later than the priority date claimed		
Date of the actual completion of the international search 17 August 2000 (17.08.00)	Date of mailing of the international search report 29 August 2000 (29.08.00)	
Name and mailing address of the ISA European Patent Office	Authorized officer Telephone No.	

INTERNATIONAL SEARCH REPORT

International application No.
PCT/EP 99/08810

C. (Continuation). DOCUMENTS CONSIDERED TO BE RELEVANT

Category*	Citation of document, with indication, where appropriate, of the relevant passages	Relevant to claim No.
X	US 3 512 522 A (GREENLEE MALCOLM B ET AL) 19 May 1970 (19.05.70) column 2, line 38 – line 46; figure 2, column 3, line 40 – line 46; figure 1 column 4, line 17 – line 37, column 6, line 12 – line 24	1,3-5,9,10,14, 20,22
A	-----	8,18
A	US 5 257 619 A (EVERETT RANDALL L) 2 November 1993 (02.11.93) See the whole document	2,5,6, 20,22
A	-----	2,6,8,10,11, 14-17,19,20
A	DE 25 21 121 A (RAGAILLER) 25 November 1976 (25.11.76) See the whole document	2,6,8,10,11, 14-17,19,20
A	-----	3,10-12,19, 21,24
A	US 3 425 409 A (ISAACSON MAX ET AL) 4 February 1969 (04.02.69) See the whole document	3,10-12,19, 21,24
A	-----	10,12,16, 17,21,24
A	US 5 327 887 A (NOWAKOWSKI LUDWIG) 12 July 1994 (12.07.94) column 7, line 14 – column 9, line 17 column 3, line 65 – column 4, line 23	10,12,16, 17,21,24
A	-----	3,10,12, 13,16,26
A	FR 2 382 889 A (BLOCH LAROQUE PAUL) 6 October 1978 (06.10.78) page 4, line 5 – line 33 page 2, line 7 – page 3, line 5	3,10,12, 13,16,26

INTERNATIONAL SEARCH REPORT

International application No.

PCT/EP 99/08810

Box I Observations where certain claims were found unsearchable (Continuation of item 1 of first sheet)

This international search report has not been established in respect of certain claims under Article 17(2)(a) for the following reasons:

- 1. Claims Nos.:
because they relate to subject matter not required to be searched by this Authority, namely:

- 2. Claims Nos.:
because they relate to parts of the international application that do not comply with the prescribed requirements to such an extent that no meaningful international search can be carried out, specifically:

- 3. Claims Nos.:
because they are dependent claims and are not drafted in accordance with the second and third sentences of Rule 6.4(a).

Box II Observations where unity of invention is lacking (Continuation of item 2 of first sheet)

This International Searching Authority found multiple inventions in this international application, as follows:

See supplemental sheet

- 1. As all required additional search fees were timely paid by the applicant, this international search report covers all searchable claims.
- 2. As all searchable claims could be searched without effort justifying an additional fee, this Authority did not invite payment of any additional fee.
- 3. As only some of the required additional search fees were timely paid by the applicant, this international search report covers only those claims for which fees were paid, specifically claims Nos.:

- 4. No required additional search fees were timely paid by the applicant. Consequently, this international search report is restricted to the invention first mentioned in the claims; it is covered by claims Nos.:

Remark on Protest

- The additional search fees were accompanied by the applicant's protest.
- No protest accompanied the payment of additional search fees.

The International Searching Authority found that this International Application contains several inventions or groups of inventions, as follows:

1. Claims Nos.: 1, 2, 4-9, 14, 15, 20, 22, 23

Device for reanimating patients suffering from a cardiac arrest with a lifting means that is arranged on a carrier, said carrier being configured as a portal that can be adjusted in width,
and their features relating to the adjustment of said portal above the patient.

2. Claims Nos.: 1, 3, 10-13, 16-19, 21, 24, 25

Device for reanimating patients suffering from a cardiac arrest with a lifting means that is arranged on a carrier, said carrier being configured as a portal that can be adjusted in width,
and their features relating to the operation of said lifting means.

INTERNATIONAL SEARCH REPORT

Information on patent family members

International Application No

PCT/EP 99/08810

Patent document cited in search report		Publication date	Patent family member(s)	Publication date
US 3489140	A	13-01-1970	NONE	
FR 1331573	A	16-12-1963	NONE	
US 3512522	A	19-05-1970	NONE	
US 5257619	A	02-11-1993	NONE	
DE 2521121	A	25-11-1976	FR 2313911 A US 3965893 A	07-01-1977 29-06-1976
US 3425409	A	04-02-1969	NONE	
US 5327887	A	12-07-1994	NONE	
FR 2382889	A	06-10-1978	NONE	

INTERNATIONALER RECHERCHENBERICHT

Internationales Aktenzeichen

PCT/EP 99/08810

A. KLASSIFIZIERUNG DES ANMELDUNGSGEGENSTANDES

IPK 7 A61H31/00

Nach der Internationalen Patentklassifikation (IPK) oder nach der nationalen Klassifikation und der IPK

B. RECHERCHIERTE GEBIETE

Recherchiertes Mindestprüfstoff (Klassifikationssystem und Klassifikationssymbole)

IPK 7 A61H A61M

Recherchierte aber nicht zum Mindestprüfstoff gehörende Veröffentlichungen, soweit diese unter die recherchierten Gebiete fallen

Während der internationalen Recherche konsultierte elektronische Datenbank (Name der Datenbank und evtl. verwendete Suchbegriffe)

WPI Data, PAJ

C. ALS WESENTLICH ANGESEHENE UNTERLAGEN

Kategorie*	Bezeichnung der Veröffentlichung, soweit erforderlich unter Angabe der in Betracht kommenden Teile	Betr. Anspruch Nr.
X	US 3 489 140 A (MULLIKIN WILBUR J) 13. Januar 1970 (1970-01-13) Spalte 1, Zeile 47 - Zeile 57; Abbildung 1 Spalte 2, Zeile 57 - Spalte 3, Zeile 51; Abbildung 13 Spalte 5, Zeile 4 - Zeile 15 Spalte 6, Zeile 24 - Zeile 47	1, 4, 9, 10, 14, 15, 20, 22, 23
Y		3, 12, 18, 19
A	--- -/--	2, 5, 25

Weitere Veröffentlichungen sind der Fortsetzung von Feld C zu entnehmen

Siehe Anhang Patentfamilie

* Besondere Kategorien von angegebenen Veröffentlichungen :

"A" Veröffentlichung, die den allgemeinen Stand der Technik definiert, aber nicht als besonders bedeutsam anzusehen ist

"E" älteres Dokument, das jedoch erst am oder nach dem internationalen Anmeldedatum veröffentlicht worden ist

"L" Veröffentlichung, die geeignet ist, einen Prioritätsanspruch zweifelhaft erscheinen zu lassen, oder durch die das Veröffentlichungsdatum einer anderen im Recherchenbericht genannten Veröffentlichung belegt werden soll oder die aus einem anderen besonderen Grund angegeben ist (wie ausgeführt)

"O" Veröffentlichung, die sich auf eine mündliche Offenbarung, eine Benutzung, eine Ausstellung oder andere Maßnahmen bezieht

"P" Veröffentlichung, die vor dem internationalen Anmeldedatum, aber nach dem beanspruchten Prioritätsdatum veröffentlicht worden ist

"T" Spätere Veröffentlichung, die nach dem internationalen Anmeldedatum oder dem Prioritätsdatum veröffentlicht worden ist und mit der Anmeldung nicht kollidiert, sondern nur zum Verständnis des der Erfindung zugrundeliegenden Prinzips oder der ihr zugrundeliegenden Theorie angegeben ist

"X" Veröffentlichung von besonderer Bedeutung; die beanspruchte Erfindung kann allein aufgrund dieser Veröffentlichung nicht als neu oder auf erfinderscher Tätigkeit beruhend betrachtet werden

"Y" Veröffentlichung von besonderer Bedeutung; die beanspruchte Erfindung kann nicht als auf erfinderscher Tätigkeit beruhend betrachtet werden, wenn die Veröffentlichung mit einer oder mehreren anderen Veröffentlichungen dieser Kategorie in Verbindung gebracht wird und diese Verbindung für einen Fachmann naheliegend ist

"&" Veröffentlichung, die Mitglied derselben Patentfamilie ist

Datum des Abschlusses der internationalen Recherche

17. August 2000

Absenddatum des internationalen Recherchenberichts

29. 08 2000

Name und Postanschrift der Internationalen Recherchenbehörde
Europäisches Patentamt, P. B. 5818 Patentlaan 2
NL - 2280 HV Rijswijk
Tel. (+31-70) 340-2040, Tx. 31 651 epo nl,
Fax: (+31-70) 340-3016

Bevollmächtigter Bediensteter

Millward, R

C.(Fortsetzung) ALS WESENTLICH ANGESEHENE UNTERLAGEN		
Kategorie	Bezeichnung der Veröffentlichung, soweit erforderlich unter Angabe der in Betracht kommenden Teile	Betr. Anspruch Nr.
Y	FR 1 331 573 A (GODEL EDOUARD P V R) 16. Dezember 1963 (1963-12-16) Seite 1, Spalte 2, Zeile 8 -Seite 2, Spalte 1, Zeile 22; Abbildungen 1-5 Seite 2, Spalte 2, letzter Absatz -Seite 3, Spalte 2, Zeile 10 Seite 3, Spalte 2, Zeile 44 - Zeile 52	3,12,18, 19
A	---	1,11,13
X	US 3 512 522 A (GREENLEE MALCOLM B ET AL) 19. Mai 1970 (1970-05-19) Spalte 2, Zeile 38 - Zeile 46; Abbildung 2 Spalte 3, Zeile 40 - Zeile 46; Abbildung 1 Spalte 4, Zeile 17 - Zeile 37 Spalte 6, Zeile 12 - Zeile 24	1,3-5,9, 10,14, 20,22
A	---	8,18
A	US 5 257 619 A (EVERETT RANDALL L) 2. November 1993 (1993-11-02) das ganze Dokument	2,5,6, 20,22
A	DE 25 21 121 A (RAGAILLER) 25. November 1976 (1976-11-25) das ganze Dokument	2,6,8, 10,11, 14-17, 19,20
A	US 3 425 409 A (ISAACSON MAX ET AL) 4. Februar 1969 (1969-02-04) das ganze Dokument	3,10-12, 19,21,24
A	US 5 327 887 A (NOWAKOWSKI LUDWIG) 12. Juli 1994 (1994-07-12) Spalte 7, Zeile 14 -Spalte 9, Zeile 17 Spalte 3, Zeile 65 -Spalte 4, Zeile 23	10,12, 16,17, 21,24
A	FR 2 382 889 A (BLOCH LAROQUE PAUL) 6. Oktober 1978 (1978-10-06) Seite 4, Zeile 5 - Zeile 33 Seite 2, Zeile 7 -Seite 3, Zeile 5	3,10,12, 13,16,26

Feld I Bemerkungen zu den Ansprüchen, die sich als nicht recherchierbar erwiesen haben (Fortsetzung von Punkt 2 auf Blatt 1)

Gemäß Artikel 17(2)a wurde aus folgenden Gründen für bestimmte Ansprüche kein Recherchenbericht erstellt:

1. Ansprüche Nr.
weil sie sich auf Gegenstände beziehen, zu deren Recherche die Behörde nicht verpflichtet ist, nämlich

2. Ansprüche Nr.
weil sie sich auf Teile der internationalen Anmeldung beziehen, die den vorgeschriebenen Anforderungen so wenig entsprechen, daß eine sinnvolle internationale Recherche nicht durchgeführt werden kann, nämlich

3. Ansprüche Nr.
weil es sich dabei um abhängige Ansprüche handelt, die nicht entsprechend Satz 2 und 3 der Regel 6.4 a) abgefaßt sind.

Feld II Bemerkungen bei mangelnder Einheitlichkeit der Erfindung (Fortsetzung von Punkt 3 auf Blatt 1)

Die internationale Recherchenbehörde hat festgestellt, daß diese internationale Anmeldung mehrere Erfindungen enthält:

siehe Zusatzblatt

1. Da der Anmelder alle erforderlichen zusätzlichen Recherchegebühren rechtzeitig entrichtet hat, erstreckt sich dieser internationale Recherchenbericht auf alle recherchierbaren Ansprüche.

2. Da für alle recherchierbaren Ansprüche die Recherche ohne einen Arbeitsaufwand durchgeführt werden konnte, der eine zusätzliche Recherchegebühr gerechtfertigt hätte, hat die Behörde nicht zur Zahlung einer solchen Gebühr aufgefordert.

3. Da der Anmelder nur einige der erforderlichen zusätzlichen Recherchegebühren rechtzeitig entrichtet hat, erstreckt sich dieser internationale Recherchenbericht nur auf die Ansprüche, für die Gebühren entrichtet worden sind, nämlich auf die Ansprüche Nr.

4. Der Anmelder hat die erforderlichen zusätzlichen Recherchegebühren nicht rechtzeitig entrichtet. Der internationale Recherchenbericht beschränkt sich daher auf die in den Ansprüchen zuerst erwähnte Erfindung; diese ist in folgenden Ansprüchen erfaßt:

Bemerkungen hinsichtlich eines Widerspruchs

Die zusätzlichen Gebühren wurden vom Anmelder unter Widerspruch gezahlt.

Die Zahlung zusätzlicher Recherchegebühren erfolgte ohne Widerspruch.

WEITERE ANGABEN

PCT/ISA/ 210

Die internationale Recherchenbehörde hat festgestellt, daß diese internationale Anmeldung mehrere (Gruppen von) Erfindungen enthält, nämlich:

1. Ansprüche: 1,2,4-9,14,15,20,22,23

Herzstillstand-Wiederbelebungs Vorrichtung mit einer an einem Träger angeordneten Hubvorrichtung, wobei der Träger als Portal ausgebildet ist, der in seiner Breite verstellbar ist,

und ihre Merkmale zur Einstellung dieses Portals über dem Patienten.

2. Ansprüche: 1,3,10-13,16-19,21,24,25

Herzstillstand-Wiederbelebungs Vorrichtung mit einer an einem Träger angeordneten Hubvorrichtung, wobei der Träger als Portal ausgebildet ist, der in seiner Breite verstellbar ist,

und ihre Merkmale zur Bedienung der Hubvorrichtung.

INTERNATIONALER RECHERCHENBERICHT

Angaben zu Veröffentlichungen, die zur selben Patentfamilie gehören

ationales Aktenzeichen
PCT/EP 99/08810

Im Recherchenbericht angeführtes Patentdokument	Datum der Veröffentlichung	Mitglied(er) der Patentfamilie	Datum der Veröffentlichung
US 3489140 A	13-01-1970	KEINE	
FR 1331573 A	16-12-1963	KEINE	
US 3512522 A	19-05-1970	KEINE	
US 5257619 A	02-11-1993	KEINE	
DE 2521121 A	25-11-1976	FR 2313911 A US 3965893 A	07-01-1977 29-06-1976
US 3425409 A	04-02-1969	KEINE	
US 5327887 A	12-07-1994	KEINE	
FR 2382889 A	06-10-1978	KEINE	