



## (12) 实用新型专利

(10) 授权公告号 CN 201921111 U

(45) 授权公告日 2011. 08. 10

(21) 申请号 201120015225. 6

(22) 申请日 2011. 01. 07

(73) 专利权人 郭瑞祥

地址 273400 山东省临沂市费县中医医院

(72) 发明人 郭瑞祥 张利

(51) Int. Cl.

A61H 39/08 (2006. 01)

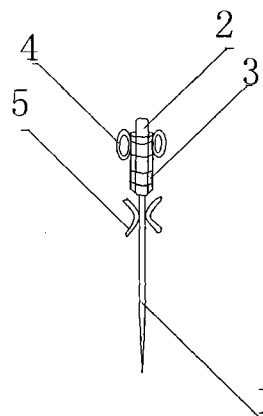
权利要求书 1 页 说明书 1 页 附图 1 页

### (54) 实用新型名称

中医针灸针

### (57) 摘要

中医针灸针,属于医疗用具技术领域。本实用新型的技术方案是:包括针体和针柄,其特征是在针柄根部设有弹簧,弹簧上段设有指环,针体上段设有捏柄。本实用新型结构简单,在给病人进行针灸治疗时操作简便、省时省力,减轻了医务人员的工作难度。



1. 中医针灸针,包括针体(1)和针柄(2),其特征是:在针柄(2)根部设有弹簧(3),弹簧(3)上段设有指环(4),针体(1)上段设有捏柄(5)。

## 中医针灸针

[0001] 技术领域：本实用新型属于医疗用具技术领域，具体地讲是一种中医针灸针。

[0002] 背景技术：目前，临床上所使用的针灸针主要由针柄和针体构成，在给病人进行针灸治疗时，需要抖腕穿刺进针，这样操作起来十分麻烦、费时费力，给医务人员增加了极大的工作难度。

[0003] 发明内容：本实用新型的目的是提供一种在给病人进行针灸治疗时操作简便、省时省力的中医针灸针。

[0004] 本实用新型的技术方案是：包括针体和针柄，其特征是在针柄根部设有弹簧，弹簧上段设有指环，针体上段设有捏柄。

[0005] 本实用新型的有益效果是：本实用新型结构简单，在给病人进行针灸治疗时操作简便、省时省力，减轻了医务人员的工作难度。

[0006] 附图说明：附图 1 为本实用新型的结构示意图。

[0007] 图中 1、针体，2、针柄，3、弹簧，4、指环，5、捏柄。

[0008] 具体实施方式：包括针体 1 和针柄 2，其特征是在针柄 2 根部设有弹簧 3，弹簧 3 上段设有指环 4，针体 1 上段设有捏柄 5。在给病人进行针灸治疗时，拇指、无名指捏持捏柄 5，中指食指插入指环 4，压缩弹簧 3，将针体 1 置于针灸部位，松开捏柄 5，弹簧 3 舒张，针体 1 刺入针灸部位即可。

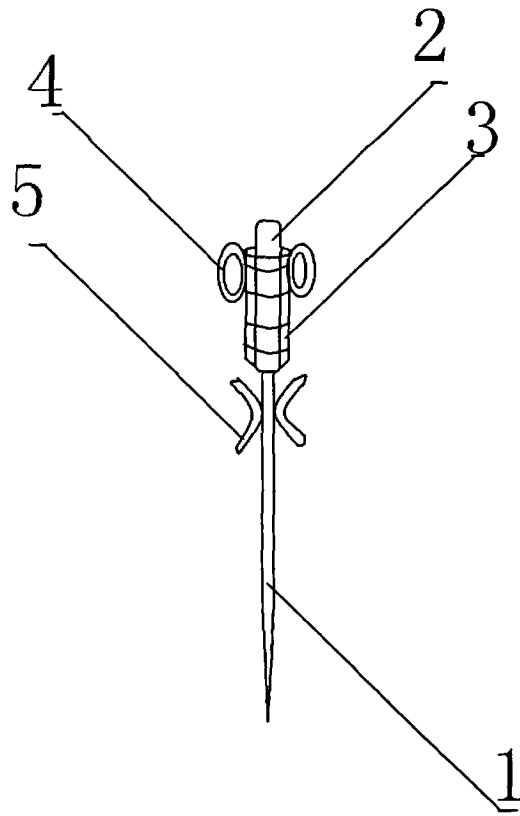


图 1