



(12)发明专利申请

(10)申请公布号 CN 106994850 A

(43)申请公布日 2017.08.01

(21)申请号 201710326235.3

(22)申请日 2017.05.10

(71)申请人 湖州市善琏春风湖笔厂

地址 313014 浙江省湖州市南浔区善琏镇
湖笔街

(72)发明人 陈文琴 吕卫国 吕韬

(74)专利代理机构 北京风雅颂专利代理有限公司 11403

代理人 于洁

(51) Int. Cl.

B43K 13/00(2006.01)

B43K 13/02(2006.01)

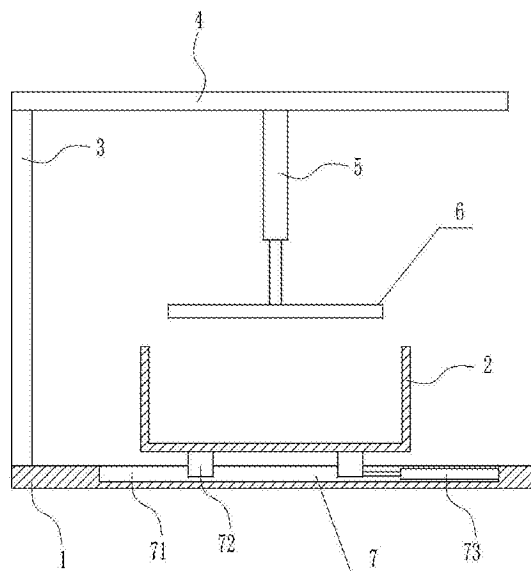
权利要求书1页 说明书6页 附图5页

(54)发明名称

一种毛笔专用高效清洗装置

(57)摘要

本发明涉及一种毛笔专用清洗装置,尤其涉及一种毛笔专用高效清洗装置。本发明要解决的技术问题是提供一种清洗速度快、效果好,能对清洗后的毛笔进行吹干的毛笔专用高效清洗装置。为了解决上述技术问题,本发明提供了这样一种毛笔专用高效清洗装置,包括有底板等;底板上设有左右移动装置,左右移动装置的移动部件上连接有清洗框,底板顶部左侧通过螺栓连接的方式安装有支板,支板顶部通过螺栓连接的方式安装有顶板,顶板底部中间通过螺栓连接的方式安装有第一气缸,第一气缸呈竖直设置,第一气缸的伸缩杆连接有夹持装置,夹持装置位于清洗框上方。本发明达到了清洗速度快、效果好,能对清洗后的毛笔进行吹干的效果。



CN 106994850 A

1. 一种毛笔专用高效清洗装置,其特征在于,包括有底板(1)、清洗框(2)、支板(3)、顶板(4)、第一气缸(5)、夹持装置(6)和左右移动装置(7),底板(1)上设有左右移动装置(7),左右移动装置(7)的移动部件上连接有清洗框(2),底板(1)顶部左侧通过螺栓连接的方式安装有支板(3),支板(3)顶部通过螺栓连接的方式安装有顶板(4),顶板(4)底部中间通过螺栓连接的方式安装有第一气缸(5),第一气缸(5)呈竖直设置,第一气缸(5)的伸缩杆连接有夹持装置(6),夹持装置(6)位于清洗框(2)上方。

2. 根据权利要求1所述的一种毛笔专用高效清洗装置,其特征在于,夹持装置(6)包括有L型板(61)、活动板(62)、螺杆(64)、第一弧形夹块(66)和第二弧形夹块(67),第一气缸(5)的伸缩杆通过螺栓连接的方式安装有L型板(61),L型板(61)外前侧面通过通过销钉连接的方式安装有活动板(62),活动板(62)后侧面均匀间隔的通过螺栓连接的方式安装有第二弧形夹块(67),活动板(62)右侧开有第一螺纹孔(63),第一螺纹孔(63)内设有螺杆(64),L型板(61)内后侧面右侧开有第二螺纹孔(65),第二螺纹孔(65)与螺杆(64)配合,L型板(61)内后侧面均匀间隔的通过螺栓连接的方式安装有第一弧形夹块(66),第一弧形夹块(66)与第二弧形夹块(67)配合。

3. 根据权利要求2所述的一种毛笔专用高效清洗装置,其特征在于,左右移动装置(7)包括有第一滑块(72)和第二气缸(73),底板(1)中间开有滑槽(71),滑槽(71)内设有与其配合的第一滑块(72),第一滑块(72)与滑槽(71)滑动配合,滑槽(71)内右侧面中部通过螺栓连接的方式安装有第二气缸(73),第二气缸(73)呈水平设置,第二气缸(73)的伸缩杆通过螺栓连接的方式与右侧第一滑块(72)右侧面下部连接,第一滑块(72)顶部通过螺栓连接的方式与清洗框(2)外底部连接。

4. 根据权利要求3所述的一种毛笔专用高效清洗装置,其特征在于,还包括有干燥装置(8),干燥装置(8)包括有滑轨(81)、第二滑块(82)、电动绕线轮(83)、拉线(84)、第一弹簧(85)和热风机(86),支板(3)右侧面中部通过螺栓连接的方式安装有滑轨(81),滑轨(81)呈竖直设置,滑轨(81)上设有与其配合的第二滑块(82),第二滑块(82)与滑轨(81)滑动配合,第二滑块(82)右侧面通过螺栓连接的方式安装有热风机(86),第二滑块(82)底部左侧与滑轨(81)内底部之间连接有第一弹簧(85),滑轨(81)内顶部通过螺栓连接的方式安装有电动绕线轮(83),电动绕线轮(83)上绕有拉线(84),拉线(84)尾端与第二滑块(82)顶部左侧连接。

5. 根据权利要求4所述的一种毛笔专用高效清洗装置,其特征在于,还包括有第二弧形夹块(67)、第二弧形夹块(67)和第二弹簧(11),第一弧形夹块(66)内侧面前侧设有第四弧形夹块(10),第四弧形夹块(10)外侧面与第一弧形夹块(66)内侧面之间连接有第二弹簧(11),第二弧形夹块(67)内侧面后侧设有第三弧形夹块(9),第三弧形夹块(9)外侧面与第二弧形夹块(67)内侧面之间也连接有第二弹簧(11)。

6. 根据权利要求5所述的一种毛笔专用高效清洗装置,其特征在于,底板(1)的材质为Q235钢。

一种毛笔专用高效清洗装置

技术领域

[0001] 本发明涉及一种毛笔专用清洗装置,尤其涉及一种毛笔专用高效清洗装置。

背景技术

[0002] 毛笔是一种源于中国的传统书写工具,也逐渐成为传统绘画工具。毛笔是古代中国人民在生产实践中发明的。随着人类社会的不断发展,勤劳智慧的中华民族又不断地总结经验,存其精华,弃其糟粕,勇于探索,敢于创新。几千年以来,它为创造中华民族光辉灿烂的文化,为促进中华民族与世界各族的文化交流,做出了卓越的贡献。毛笔是中华民族对世界艺术宝库提供的一件珍宝。

[0003] 毛笔使用后,笔锋会残留有墨水,笔杆上也会有汗渍和杂质,需对毛笔进行清洗才不会影响下次使用,而人工对毛笔进行清洗时,清洗速度慢、效果差,清洗后的毛笔需吹干后才能使用,因此亟需研发一种清洗速度快、效果好,能对清洗后的毛笔进行吹干的毛笔专用高效清洗装置。

发明内容

[0004] (1) 要解决的技术问题

[0005] 本发明为了克服人工对毛笔进行清洗时,清洗速度慢、效果差,清洗后的毛笔需吹干后才能使用的缺点,本发明要解决的技术问题是提供一种清洗速度快、效果好,能对清洗后的毛笔进行吹干的毛笔专用高效清洗装置。

[0006] (2) 技术方案

[0007] 为了解决上述技术问题,本发明提供了这样一种毛笔专用高效清洗装置,包括有底板、清洗框、支板、顶板、第一气缸、夹持装置和左右移动装置,底板上设有左右移动装置,左右移动装置的移动部件上连接有清洗框,底板顶部左侧通过螺栓连接的方式安装有支板,支板顶部通过螺栓连接的方式安装有顶板,顶板底部中间通过螺栓连接的方式安装有第一气缸,第一气缸呈竖直设置,第一气缸的伸缩杆连接有夹持装置,夹持装置位于清洗框上方。

[0008] 优选地,夹持装置包括有L型板、活动板、螺杆、第一弧形夹块和第二弧形夹块,第一气缸的伸缩杆通过螺栓连接的方式安装有L型板,L型板外前侧面通过销钉连接的方式安装有活动板,活动板后侧面均匀间隔的通过螺栓连接的方式安装有第二弧形夹块,活动板右侧开有第一螺纹孔,第一螺纹孔内设有螺杆,L型板内后侧面右侧开有第二螺纹孔,第二螺纹孔与螺杆配合,L型板内后侧面均匀间隔的通过螺栓连接的方式安装有第一弧形夹块,第一弧形夹块与第二弧形夹块配合。

[0009] 优选地,左右移动装置包括有第一滑块和第二气缸,底板中间开有滑槽,滑槽内设有与其配合的第一滑块,第一滑块与滑槽滑动配合,滑槽内右侧面中部通过螺栓连接的方式安装有第二气缸,第二气缸呈水平设置,第二气缸的伸缩杆通过螺栓连接的方式与右侧第一滑块右侧面下部连接,第一滑块顶部通过螺栓连接的方式与清洗框外底部连接。

[0010] 优选地,还包括有干燥装置,干燥装置包括有滑轨、第二滑块、电动绕线轮、拉线、第一弹簧和热风机,支板右侧面中部通过螺栓连接的方式安装有滑轨,滑轨呈竖直设置,滑轨上设有与其配合的第二滑块,第二滑块与滑轨滑动配合,第二滑块右侧面通过螺栓连接的方式安装有热风机,第二滑块底部左侧与滑轨内底部之间连接有第一弹簧,滑轨内顶部通过螺栓连接的方式安装有电动绕线轮,电动绕线轮上绕有拉线,拉线尾端与第二滑块顶部左侧连接。

[0011] 优选地,还包括有第二弧形夹块、第二弧形夹块和第二弹簧,第一弧形夹块内侧面前侧设有第四弧形夹块,第四弧形夹块外侧面与第一弧形夹块内侧面之间连接有第二弹簧,第二弧形夹块内侧面后侧设有第三弧形夹块,第三弧形夹块外侧面与第二弧形夹块内侧面之间也连接有第二弹簧。

[0012] 优选地,底板的材质为Q235钢。

[0013] 工作原理:首先操作人员将适量的水倒入清洗框内,再将毛笔通过夹持装置固定,启动第一气缸的伸缩杆上下移动,第一气缸的伸缩杆上下移动通过夹持装置带动毛笔上下移动,毛笔上下移动与水接触,进而水对毛笔进行清洗,同时,操作人员启动左右移动装置,左右移动装置的移动部件带动清洗框左右移动,清洗框左右移动将水晃动,如此,使水更好的对毛笔进行清洗。当毛笔清洗完成后,关闭第一气缸和左右移动装置,通过夹持装置将毛笔松开,即可将毛笔取下。

[0014] 因为夹持装置包括有L型板、活动板、螺杆、第一弧形夹块和第二弧形夹块,第一气缸的伸缩杆通过螺栓连接的方式安装有L型板,L型板外前侧面通过通过销钉连接的方式安装有活动板,活动板后侧面均匀间隔的通过螺栓连接的方式安装有第二弧形夹块,活动板右侧开有第一螺纹孔,第一螺纹孔内设有螺杆,L型板内后侧面右侧开有第二螺纹孔,第二螺纹孔与螺杆配合,L型板内后侧面均匀间隔的通过螺栓连接的方式安装有第一弧形夹块,第一弧形夹块与第二弧形夹块配合,当需要对毛笔进行清洗时,操作人员扭动螺杆,螺杆向前移动脱离第二螺纹孔内,将活动板右端向前移动,再将毛笔放置在第一弧形夹块内,操作人员将活动板右端向后移动,进而第二弧形夹块与第一弧形夹块接触将毛笔进行固定,反向扭动螺杆,螺杆向后移动位于第二螺纹孔内,进而将活动板固定。如此,可使毛笔在清洗过程中,不掉落、晃动。

[0015] 因为左右移动装置包括有第一滑块和第二气缸,底板中间开有滑槽,滑槽内设有与其配合的第一滑块,第一滑块与滑槽滑动配合,滑槽内右侧面中部通过螺栓连接的方式安装有第二气缸,第二气缸呈水平设置,第二气缸的伸缩杆通过螺栓连接的方式与右侧第一滑块右侧面下部连接,第一滑块顶部通过螺栓连接的方式与清洗框外底部连接,当毛笔上下移动与水接触清洗时,操作人员启动第二气缸的伸缩杆左右移动,第二气缸的伸缩杆左右移动带动第一滑块左右移动,第一滑块左右移动带动清洗框左右移动,进而使清洗框内的水晃动,水晃动更好的对毛笔进行清洗。当毛笔清洗完成后,关闭第二气缸即可。

[0016] 因为还包括有干燥装置,干燥装置包括有滑轨、第二滑块、电动绕线轮、拉线、第一弹簧和热风机,支板右侧面中部通过螺栓连接的方式安装有滑轨,滑轨呈竖直设置,滑轨上设有与其配合的第二滑块,第二滑块与滑轨滑动配合,第二滑块右侧面通过螺栓连接的方式安装有热风机,第二滑块底部左侧与滑轨内底部之间连接有第一弹簧,滑轨内顶部通过螺栓连接的方式安装有电动绕线轮,电动绕线轮上绕有拉线,拉线尾端与第二滑块顶部左

侧连接,当毛笔清洗完成后,且使毛笔位于清洗框上方时,操作人员启动热风机,热风机吹出热风对毛笔进行吹干,再启动电动绕线轮正反交替转动,因第一弹簧的作用,拉线拉动第二滑块上下移动,第二滑块上下移动带动热风机上下移动,进而热风机上下移动吹出热风对毛笔进行全面的吹干。当毛笔吹干后,关闭热风机和电动绕线轮,即可将毛笔取下使用。如此,无需人工对毛笔进行吹干,省时省力。

[0017] 因为还包括有第二弧形夹块、第二弧形夹块和第二弹簧,第一弧形夹块内侧面前侧设有第四弧形夹块,第四弧形夹块外侧面与第一弧形夹块内侧面之间连接有第二弹簧,第二弧形夹块内侧面后侧设有第三弧形夹块,第三弧形夹块外侧面与第二弧形夹块内侧面之间也连接有第二弹簧,当毛笔被固定时,第四弧形夹块和第三弧形夹块与毛笔接触,因第二弹簧的作用,使第四弧形夹块和第三弧形夹块更稳固的将毛笔固定。如此,进一步的加强了毛笔的稳固性。

[0018] 因为底板的材质为Q235钢,Q235钢的承重能力强,耐酸耐腐蚀,增加了底板的使用寿命。

[0019] (3)有益效果

[0020] 本发明达到了清洗速度快、效果好,能对清洗后的毛笔进行吹干的效果。

附图说明

[0021] 图1为本发明的第一种主视结构示意图。

[0022] 图2为本发明夹持装置的俯视结构示意图。

[0023] 图3为本发明的第二种主视结构示意图。

[0024] 图4为本发明干燥装置的主视结构示意图。

[0025] 图5为本发明第一弧形夹块和第二弧形夹块的俯视结构示意图。

[0026] 附图中的标记为:1-底板,2-清洗框,3-支板,4-顶板,5-第一气缸,6-夹持装置,61-L型板,62-活动板,63-第一螺纹孔,64-螺杆,65-第二螺纹孔,66-第一弧形夹块,67-第二弧形夹块,7-左右移动装置,71-滑槽,72-第一滑块,73-第二气缸,8-干燥装置,81-滑轨,82-第二滑块,83-电动绕线轮,84-拉线,85-第一弹簧,86-热风机,9-第三弧形夹块,10-第四弧形夹块,11-第二弹簧。

具体实施方式

[0027] 下面结合附图和实施例对本发明作进一步的说明。

[0028] 实施例1

[0029] 一种毛笔专用高效清洗装置,如图1-5所示,包括有底板1、清洗框2、支板3、顶板4、第一气缸5、夹持装置6和左右移动装置7,底板1上设有左右移动装置7,左右移动装置7的移动部件上连接有清洗框2,底板1顶部左侧通过螺栓连接的方式安装有支板3,支板3顶部通过螺栓连接的方式安装有顶板4,顶板4底部中间通过螺栓连接的方式安装有第一气缸5,第一气缸5呈竖直设置,第一气缸5的伸缩杆连接有夹持装置6,夹持装置6位于清洗框2上方。

[0030] 实施例2

[0031] 一种毛笔专用高效清洗装置,如图1-5所示,包括有底板1、清洗框2、支板3、顶板4、第一气缸5、夹持装置6和左右移动装置7,底板1上设有左右移动装置7,左右移动装置7的移

动部件上连接有清洗框2,底板1顶部左侧通过螺栓连接的方式安装有支板3,支板3顶部通过螺栓连接的方式安装有顶板4,顶板4底部中间通过螺栓连接的方式安装有第一气缸5,第一气缸5呈竖直设置,第一气缸5的伸缩杆连接有夹持装置6,夹持装置6位于清洗框2上方。

[0032] 夹持装置6包括有L型板61、活动板62、螺杆64、第一弧形夹块66和第二弧形夹块67,第一气缸5的伸缩杆通过螺栓连接的方式安装有L型板61,L型板61外前侧面通过通过销钉连接的方式安装有活动板62,活动板62后侧面均匀间隔的通过螺栓连接的方式安装有第二弧形夹块67,活动板62右侧开有第一螺纹孔63,第一螺纹孔63内设有螺杆64,L型板61内后侧面右侧开有第二螺纹孔65,第二螺纹孔65与螺杆64配合,L型板61内后侧面均匀间隔的通过螺栓连接的方式安装有第一弧形夹块66,第一弧形夹块66与第二弧形夹块67配合。

[0033] 实施例3

[0034] 一种毛笔专用高效清洗装置,如图1-5所示,包括有底板1、清洗框2、支板3、顶板4、第一气缸5、夹持装置6和左右移动装置7,底板1上设有左右移动装置7,左右移动装置7的移动部件上连接有清洗框2,底板1顶部左侧通过螺栓连接的方式安装有支板3,支板3顶部通过螺栓连接的方式安装有顶板4,顶板4底部中间通过螺栓连接的方式安装有第一气缸5,第一气缸5呈竖直设置,第一气缸5的伸缩杆连接有夹持装置6,夹持装置6位于清洗框2上方。

[0035] 夹持装置6包括有L型板61、活动板62、螺杆64、第一弧形夹块66和第二弧形夹块67,第一气缸5的伸缩杆通过螺栓连接的方式安装有L型板61,L型板61外前侧面通过通过销钉连接的方式安装有活动板62,活动板62后侧面均匀间隔的通过螺栓连接的方式安装有第二弧形夹块67,活动板62右侧开有第一螺纹孔63,第一螺纹孔63内设有螺杆64,L型板61内后侧面右侧开有第二螺纹孔65,第二螺纹孔65与螺杆64配合,L型板61内后侧面均匀间隔的通过螺栓连接的方式安装有第一弧形夹块66,第一弧形夹块66与第二弧形夹块67配合。

[0036] 左右移动装置7包括有第一滑块72和第二气缸73,底板1中间开有滑槽71,滑槽71内设有与其配合的第一滑块72,第一滑块72与滑槽71滑动配合,滑槽71内右侧面中部通过螺栓连接的方式安装有第二气缸73,第二气缸73呈水平设置,第二气缸73的伸缩杆通过螺栓连接的方式与右侧第一滑块72右侧面下部连接,第一滑块72顶部通过螺栓连接的方式与清洗框2外底部连接。

[0037] 实施例4

[0038] 一种毛笔专用高效清洗装置,如图1-5所示,包括有底板1、清洗框2、支板3、顶板4、第一气缸5、夹持装置6和左右移动装置7,底板1上设有左右移动装置7,左右移动装置7的移动部件上连接有清洗框2,底板1顶部左侧通过螺栓连接的方式安装有支板3,支板3顶部通过螺栓连接的方式安装有顶板4,顶板4底部中间通过螺栓连接的方式安装有第一气缸5,第一气缸5呈竖直设置,第一气缸5的伸缩杆连接有夹持装置6,夹持装置6位于清洗框2上方。

[0039] 夹持装置6包括有L型板61、活动板62、螺杆64、第一弧形夹块66和第二弧形夹块67,第一气缸5的伸缩杆通过螺栓连接的方式安装有L型板61,L型板61外前侧面通过通过销钉连接的方式安装有活动板62,活动板62后侧面均匀间隔的通过螺栓连接的方式安装有第二弧形夹块67,活动板62右侧开有第一螺纹孔63,第一螺纹孔63内设有螺杆64,L型板61内后侧面右侧开有第二螺纹孔65,第二螺纹孔65与螺杆64配合,L型板61内后侧面均匀间隔的通过螺栓连接的方式安装有第一弧形夹块66,第一弧形夹块66与第二弧形夹块67配合。

[0040] 左右移动装置7包括有第一滑块72和第二气缸73,底板1中间开有滑槽71,滑槽71

内设有与其配合的第一滑块72,第一滑块72与滑槽71滑动配合,滑槽71内右侧面中部通过螺栓连接的方式安装有第二气缸73,第二气缸73呈水平设置,第二气缸73的伸缩杆通过螺栓连接的方式与右侧第一滑块72右侧面下部连接,第一滑块72顶部通过螺栓连接的方式与清洗框2外底部连接。

[0041] 还包括有干燥装置8,干燥装置8包括有滑轨81、第二滑块82、电动绕线轮83、拉线84、第一弹簧85和热风机86,支板3右侧面中部通过螺栓连接的方式安装有滑轨81,滑轨81呈竖直设置,滑轨81上设有与其配合的第二滑块82,第二滑块82与滑轨81滑动配合,第二滑块82右侧面通过螺栓连接的方式安装有热风机86,第二滑块82底部左侧与滑轨81内底部之间连接有第一弹簧85,滑轨81内顶部通过螺栓连接的方式安装有电动绕线轮83,电动绕线轮83上绕有拉线84,拉线84尾端与第二滑块82顶部左侧连接。

[0042] 还包括有第二弧形夹块67、第二弧形夹块67和第二弹簧11,第一弧形夹块66内侧面侧设有第四弧形夹块10,第四弧形夹块10外侧面与第一弧形夹块66内侧面之间连接有第二弹簧11,第二弧形夹块67内侧面后侧设有第三弧形夹块9,第三弧形夹块9外侧面与第二弧形夹块67内侧面之间也连接有第二弹簧11。

[0043] 底板1的材质为Q235钢。

[0044] 工作原理:首先操作人员将适量的水倒入清洗框2内,再将毛笔通过夹持装置6固定,启动第一气缸5的伸缩杆上下移动,第一气缸5的伸缩杆上下移动通过夹持装置6带动毛笔上下移动,毛笔上下移动与水接触,进而水对毛笔进行清洗,同时,操作人员启动左右移动装置7,左右移动装置7的移动部件带动清洗框2左右移动,清洗框2左右移动将水晃动,如此,使水更好的对毛笔进行清洗。当毛笔清洗完成后,关闭第一气缸5和左右移动装置7,通过夹持装置6将毛笔松开,即可将毛笔取下。

[0045] 因为夹持装置6包括有L型板61、活动板62、螺杆64、第一弧形夹块66和第二弧形夹块67,第一气缸5的伸缩杆通过螺栓连接的方式安装有L型板61,L型板61外前侧面通过通过销钉连接的方式安装有活动板62,活动板62后侧面均匀间隔的通过螺栓连接的方式安装有第二弧形夹块67,活动板62右侧开有第一螺纹孔63,第一螺纹孔63内设有螺杆64,L型板61内后侧面右侧开有第二螺纹孔65,第二螺纹孔65与螺杆64配合,L型板61内后侧面均匀间隔的通过螺栓连接的方式安装有第一弧形夹块66,第一弧形夹块66与第二弧形夹块67配合,当需要对毛笔进行清洗时,操作人员扭动螺杆64,螺杆64向前移动脱离第二螺纹孔65内,将活动板62右端向前移动,再将毛笔放置在第一弧形夹块66内,操作人员将活动板62右端向后移动,进而第二弧形夹块67与第一弧形夹块66接触将毛笔进行固定,反向扭动螺杆64,螺杆64向后移动位于第二螺纹孔65内,进而将活动板62固定。如此,可使毛笔在清洗过程中,不掉落、晃动。

[0046] 因为左右移动装置7包括有第一滑块72和第二气缸73,底板1中间开有滑槽71,滑槽71内设有与其配合的第一滑块72,第一滑块72与滑槽71滑动配合,滑槽71内右侧面中部通过螺栓连接的方式安装有第二气缸73,第二气缸73呈水平设置,第二气缸73的伸缩杆通过螺栓连接的方式与右侧第一滑块72右侧面下部连接,第一滑块72顶部通过螺栓连接的方式与清洗框2外底部连接,当毛笔上下移动与水接触清洗时,操作人员启动第二气缸73的伸缩杆左右移动,第二气缸73的伸缩杆左右移动带动第一滑块72左右移动,第一滑块72左右移动带动清洗框2左右移动,进而使清洗框2内的水晃动,水晃动更好的对毛笔进行清洗。当

毛笔清洗完成后,关闭第二气缸73即可。

[0047] 因为还包括有干燥装置8,干燥装置8包括有滑轨81、第二滑块82、电动绕线轮83、拉线84、第一弹簧85和热风机86,支板3右侧面中部通过螺栓连接的方式安装有滑轨81,滑轨81呈竖直设置,滑轨81上设有与其配合的第二滑块82,第二滑块82与滑轨81滑动配合,第二滑块82右侧面通过螺栓连接的方式安装有热风机86,第二滑块82底部左侧与滑轨81内底部之间连接有第一弹簧85,滑轨81内顶部通过螺栓连接的方式安装有电动绕线轮83,电动绕线轮83上绕有拉线84,拉线84尾端与第二滑块82顶部左侧连接,当毛笔清洗完成后,且使毛笔位于清洗框2上方时,操作人员启动热风机86,热风机86吹出热风对毛笔进行吹干,再启动电动绕线轮83正反交替转动,因第一弹簧85的作用,拉线84拉动第二滑块82上下移动,第二滑块82上下移动带动热风机86上下移动,进而热风机86上下移动吹出热风对毛笔进行全面的吹干。当毛笔吹干后,关闭热风机86和电动绕线轮83,即可将毛笔取下使用。如此,无需人工对毛笔进行吹干,省时省力。

[0048] 因为还包括有第二弧形夹块67、第二弧形夹块67和第二弹簧11,第一弧形夹块66内侧面前侧设有第四弧形夹块10,第四弧形夹块10外侧面与第一弧形夹块66内侧面之间连接有第二弹簧11,第二弧形夹块67内侧面后侧设有第三弧形夹块9,第三弧形夹块9外侧面与第二弧形夹块67内侧面之间也连接有第二弹簧11,当毛笔被固定时,第四弧形夹块10和第三弧形夹块9与毛笔接触,因第二弹簧11的作用,使第四弧形夹块10和第三弧形夹块9更稳固的将毛笔固定。如此,进一步的加强了毛笔的稳固性。

[0049] 因为底板1的材质为Q235钢,Q235钢的承重能力强,耐酸耐腐蚀,增加了底板1的使用寿命。

[0050] 以上所述实施例仅表达了本发明的优选实施方式,其描述较为具体和详细,但不能因此而理解为对本发明专利范围的限制。应当指出的是,对于本领域的普通技术人员来说,在不脱离本发明构思的前提下,还可以做出若干变形、改进及替代,这些都属于本发明的保护范围。因此,本发明的保护范围应以所附权利要求为准。

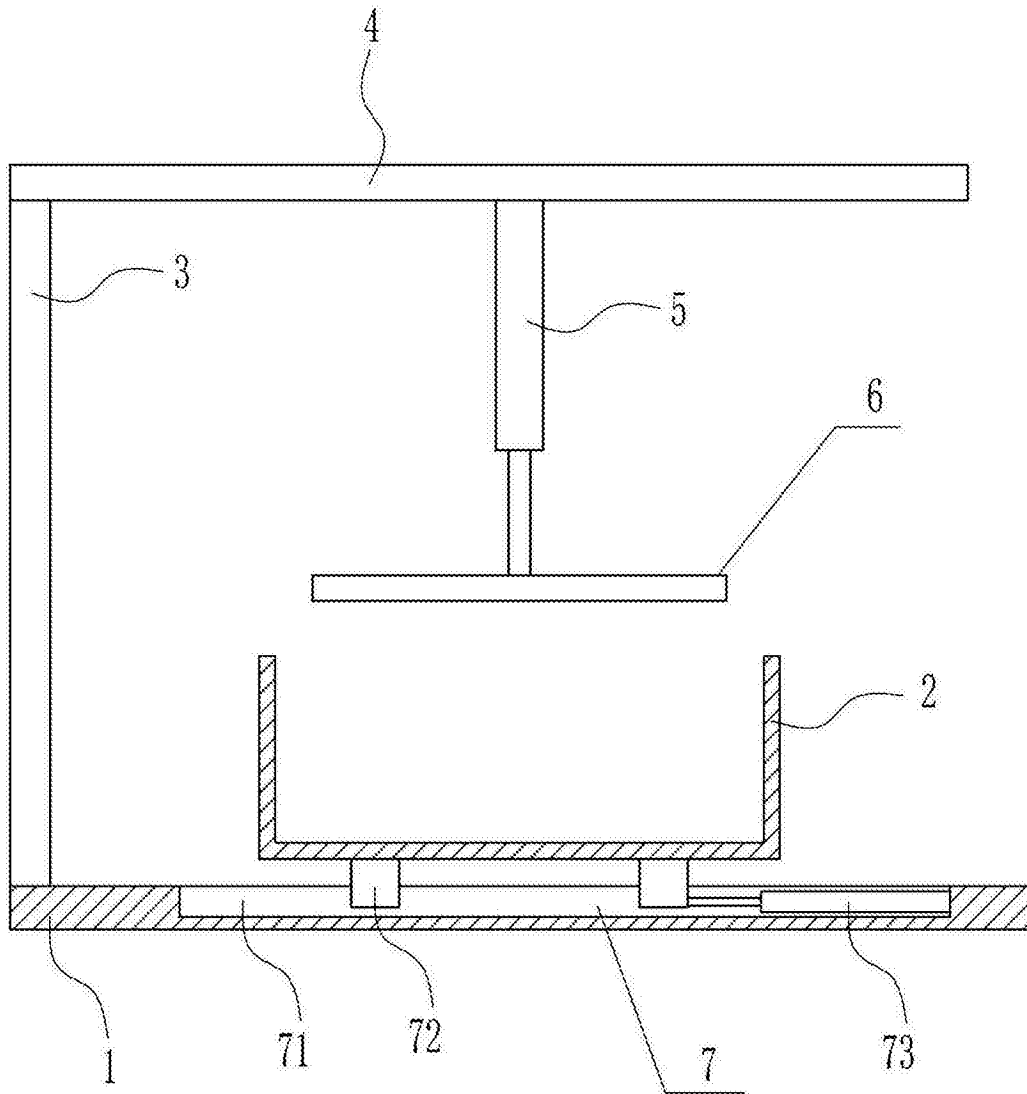


图1

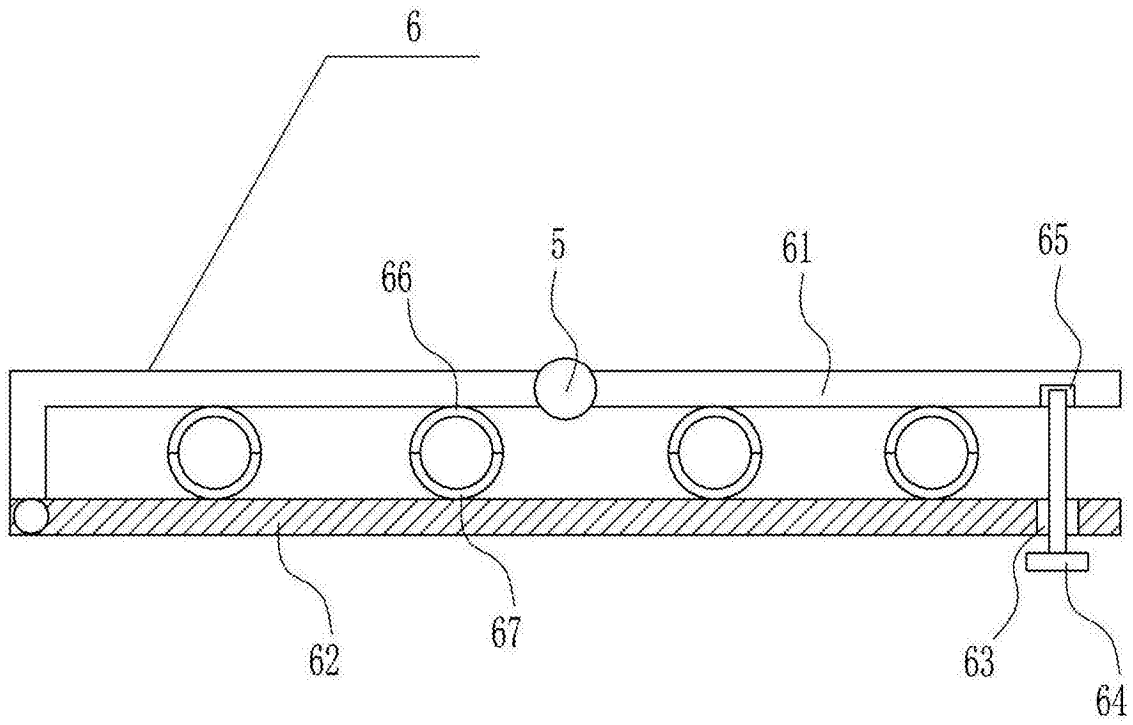


图2

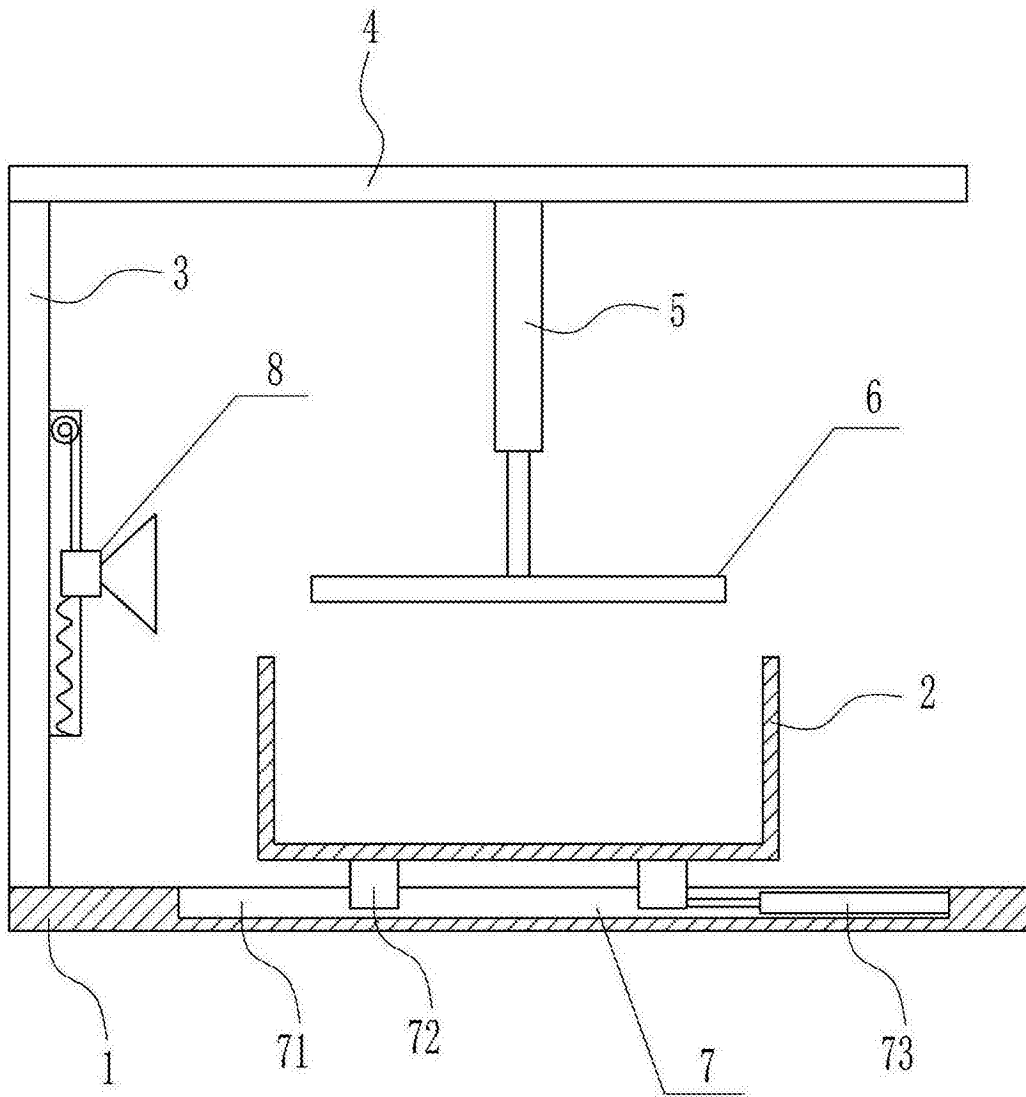


图3

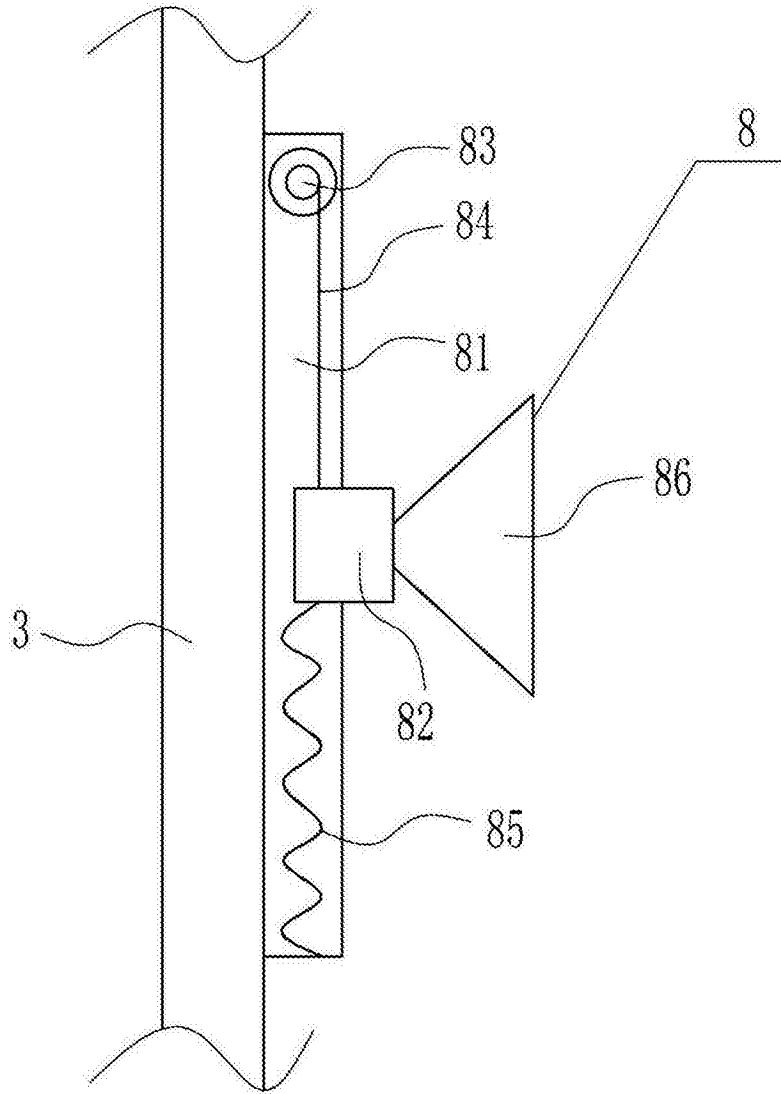


图4

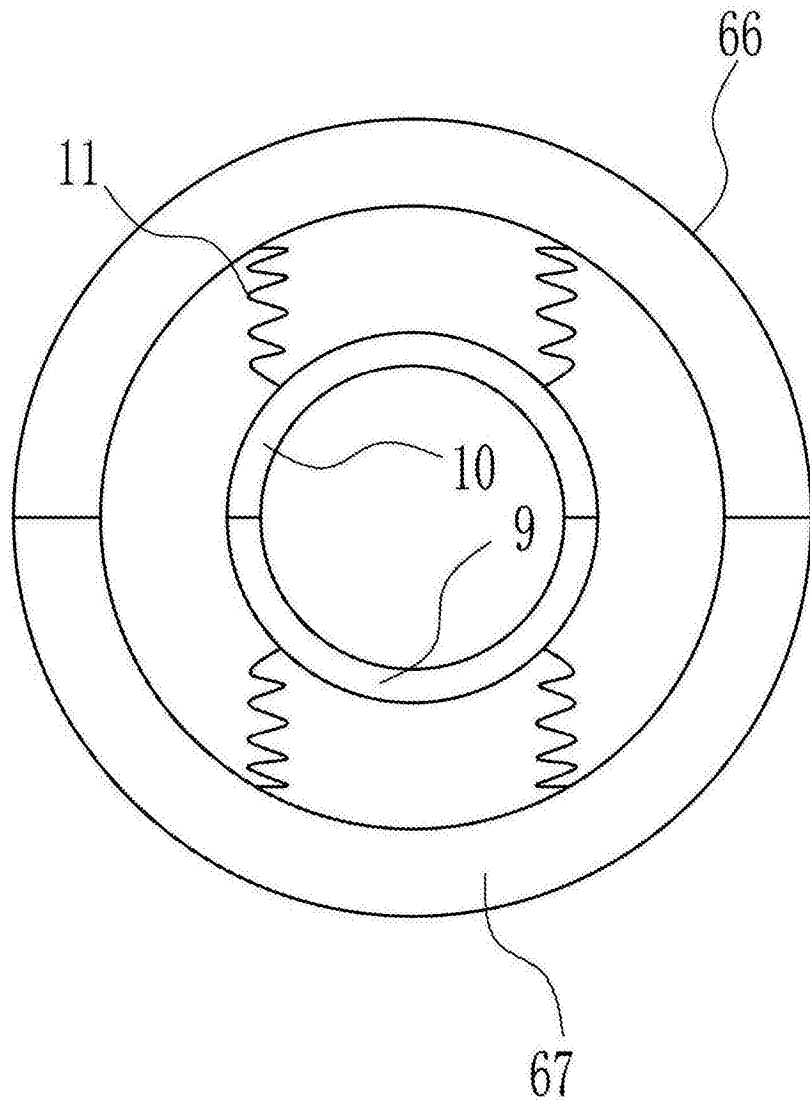


图5