



(19) 대한민국특허청(KR)
(12) 공개특허공보(A)

(11) 공개번호 10-2022-0121997
(43) 공개일자 2022년09월02일

(51) 국제특허분류(Int. Cl.)
A61B 8/00 (2006.01) A61B 5/03 (2006.01)
A61B 8/04 (2006.01)
(52) CPC특허분류
A61B 8/4209 (2013.01)
A61B 5/031 (2013.01)
(21) 출원번호 10-2021-0026069
(22) 출원일자 2021년02월26일
심사청구일자 2021년09월27일

(71) 출원인
아주대학교산학협력단
경기도 수원시 영통구 월드컵로 206 (원천동)
(72) 발명자
홍지만
경기도 용인시 수지구 수지로 75, 201동 1201호(상현동, 심곡마을 광고 힐스테이트)
(74) 대리인
특허법인태백

전체 청구항 수 : 총 5 항

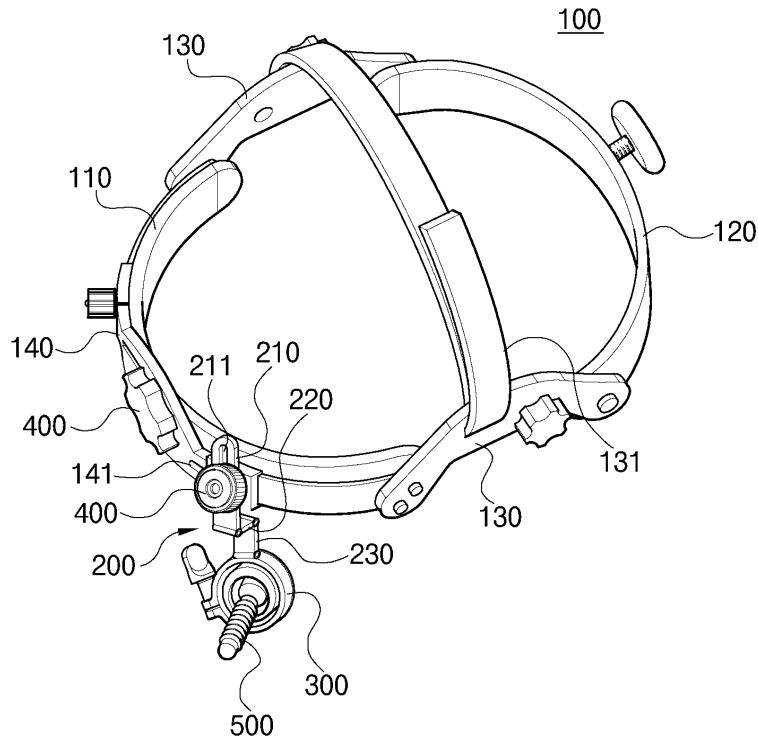
(54) 발명의 명칭 안구 부위에 초음파 프로브를 밀착하기 위한 고정장치

(57) 요약

본 발명은 피검자의 머리에 착용되는 헤드셋과, 상기 헤드셋의 전방측에 고정되는 브라켓, 및 상기 브라켓의 하단에 구비되어, 초음파 프로브를 고정하는 프로브고정부재를 포함하고, 상기 브라켓은 피검자 눈의 높이에 대응하여 수직선상으로 이동하여 상기 프로브고정부재의 높이를 조절하는 높이조절바와, 상기 높이조절바의 하단에

(뒷면에 계속)

대표도 - 도1



일측이 회전 가능하게 구비되고, 피검자 눈의 깊이에 대응하여 회전하여 상기 프로브고정부재의 깊이를 조절하는 깊이조절바, 및 상기 깊이조절바의 타측에 회전 가능하게 구비되고, 피검자 눈 위치에 대응하여 회전하여 상기 프로브고정부재의 기울기를 조절하는 기울기조절바를 포함하여, 안구 부위에 위치되는 초음파 프로브를 고정하는 브라켓의 높이, 각도, 및 깊이를 선택적으로 가변할 수 있어, 피검자의 머리 모양이나, 안구 돌출상태에 따라 프로브의 위치를 대응하는 해당 위치에 위치할 수 있도록 하여, 프로브와 안구 부위의 밀착정도를 일정하게 유지시킬 수 있는 안구 부위에 초음파 프로브를 밀착하기 위한 고정장치를 제공한다.

(52) CPC특허분류

A61B 8/04 (2013.01)

A61B 8/0808 (2013.01)

A61B 8/4218 (2013.01)

A61B 8/4227 (2013.01)

명세서

청구범위

청구항 1

피검자의 머리에 착용되는 헤드셋;

상기 헤드셋의 전방측에 고정되는 브라켓; 및

상기 브라켓의 하단에 구비되어, 초음파 프로브를 고정하는 프로브고정부재;를 포함하고,

상기 브라켓은

피검자 눈의 높이에 대응하여 수직선상으로 이동하여 상기 프로브고정부재의 높이를 조절하는 높이조절바;

상기 높이조절바의 하단에 일측이 회전 가능하게 구비되고, 피검자 눈의 깊이에 대응하여 회전하여 상기 프로브고정부재의 깊이를 조절하는 깊이조절바; 및

상기 깊이조절바의 타측에 회전 가능하게 구비되고, 피검자 눈 위치에 대응하여 회전하여 상기 프로브고정부재의 기울기를 조절하는 기울기조절바;를 포함하는 눈 부위에 초음파 프로브를 밀착하기 위한 고정장치.

청구항 2

청구항 1에 있어서,

상기 헤드셋은

전두부의 전방에 위치하는 전두지지대와,

후두부의 후방에 위치하는 후두지지대와,

상기 전두지지대 및 후두지지대들의 좌, 우측 양단이 연결되고 머리의 좌측 및 우측에 위치하는 한 쌍의 측면 고정부재와,

상기 전두지지대의 전면에 구비되고, 상기 브라켓이 고정되는 전면 고정부재;를 포함하는 안구 부위에 초음파 프로브를 밀착하기 위한 고정장치.

청구항 3

청구항 2에 있어서,

상기 전두지지대 및 상기 후두지지대는

피검자의 머리 둘레에 대응하도록, 라운딩 처리된 원호 형태인 것을 특징으로 하는 안구 부위에 초음파 프로브를 밀착하기 위한 고정장치.

청구항 4

청구항 2에 있어서,

상기 브라켓은

상기 전두지지대의 좌, 우 양측 중 어느 한 곳에 위치하여, 상기 프로브고정부재를 피검자 눈에 근접시키는 안구 부위에 초음파 프로브를 밀착하기 위한 고정장치.

청구항 5

청구항 2에 있어서,

상기 한 쌍의 측면 고정부재 각각의 상측과 좌, 우측단이 연결되고, 피검자의 머리 정수리에 위치하여, 상기 헤드셋을 피검자의 머리 일정 높이 위치상에 위치되도록 고정하는 헤드밴드를 포함하는 안구 부위에 초음파 프로브를 밀착하기 위한 고정장치.

발명의 설명

기술 분야

[0001] 본 발명은 안구 부위에 초음파 프로브를 밀착하기 위한 고정장치에 관한 것으로, 더욱 상세하게는 안구 부위에 위치되는 초음파 프로브를 고정하는 브라켓의 높이, 각도, 및 깊이를 선택적으로 가변할 수 있어, 피검자의 머리 모양이나, 안구 돌출상태에 따라 프로브의 위치를 대응하는 해당 위치에 위치할 수 있기에, 프로브와 안구 부위의 밀착정도를 일정하게 유지시킬 수 있는 안구 부위에 초음파 프로브를 밀착하기 위한 고정장치에 관한 것이다.

배경 기술

[0003] 일반적으로, 뇌압측정기관 사람의 뇌압을 측정하는 기기를 의미한다. 사람의 뇌는, 해부학적으로 두개골이라는 견고한 뼈 안에 존재하고 있어, 외부로부터 가해지는 충격으로부터 안전하게 보호되고 있다.

[0004] 하지만, 뇌가 심하게 충격을 받거나 손상을 입게 되면 뇌가 부어오르는 뇌부종 현상이 발생하는데, 이러한 상태에서는 두개골이라는 보호장치에 의해 부어 오르는 뇌가 밀폐된 두개골 안에서 눌러 오히려 뇌압을 높이게 되어, 환자를 사망에 이르게 하는 결과를 초래한다.

[0005] 따라서 사람의 뇌압을 측정하여 뇌압이 갑작스럽게 높아지는 것을 억제하고 또 그에 맞는 적절한 의학적 조치를 취하는 것은, 중환자를 치료하고 관리하는 데 있어 신경학적으로 가장 기본적인 사항이라고 할 수 있다.

[0006] 한편, 뇌압측정기는, 뇌압을 측정하는 탐침을 사람의 두개골 내부로 삽입시키는 침습식과, 탐침을 두개 내부로 삽입시키지 않고 뇌압을 측정하는 비침습식이 존재한다. 사람의 뇌는 매우 민감한 기관이므로, 외부의 환경에 노출되는 경우 환자에게 악영향을 미칠 수 있다.

[0007] 따라서 사람의 뇌압 측정에 있어서는, 침습식 뇌압측정기보다는 비침습식 뇌압측정기가 보다 다빈도로 사용되고 볼 수 있다.

[0008] 이러한 비침습적 뇌압측정기와 관련된 것으로서, 대한민국 공개특허 제10-2005-0056100호에서는, 충전용 무선제어기를 사용한 초음파 뇌혈류 측정장치에 대해 개시하고 있다.

[0009] 상기 종래의 뇌혈류 측정장치는, 주로 중대뇌동맥 뇌혈관에 초음파를 발산시켜 되돌아오는 파형을 분석하여 뇌압을 산출하는 것을 특징으로 한다.

[0010] 이때, 상기 종래의 뇌혈류 측정장치는, 사람이 직접 측정장치를 파지한 상태에서 사람의 두부에 접촉시켜 환자의 뇌압을 측정해야 하며, 오로지 뇌혈관으로부터 얻은 정보만을 기초로 환자의 뇌압을 산출해야 하는데, 숙달되지 않은 조작자가 측정장치를 조작하는 경우 뇌압의 측정오차가 크게 나타나며, 숙달된 조작자가 측정장치를 조작한다 하더라도 뇌혈관으로부터 측정된 정보만을 기초로 뇌압을 산출해야 하므로 정확한 뇌압값을 산출할 수 없다는 문제가 있다.

[0011] 또한, 종래에는 안구 탐침(프로브)을 고정하는 장치가 존재하지 않아, 기존의 프로브 고정장치를 이용하였으나, 피검자의 이마나 안구 돌출 여부에 따라 안구 프로브가 해당위치에 제대로 밀착 고정되지 않아 정확한 데이터를 얻을 수 없는 문제점이 있었다.

발명의 내용

해결하려는 과제

[0013] 본 발명은 안구 부위에 위치되는 초음파 프로브를 고정하는 브라켓의 높이, 각도, 및 깊이를 선택적으로 가변할 수 있어, 피검자의 머리 모양이나, 안구 돌출상태에 따라 프로브의 위치를 대응하는 해당 위치에 위치할 수 있도록 하여, 프로브와 안구 부위의 밀착정도를 일정하게 유지시킬 수 있어, 정확한 측정 결과를 얻을 수 있는 안구 부위에 초음파 프로브를 밀착하기 위한 고정장치를 제공하는 것을 그 목적으로 한다.

과제의 해결 수단

[0015] 본 발명에 따른 안구 부위에 초음파 프로브를 밀착하기 위한 고정장치는 피검자의 머리에 착용되는 헤드셋과, 상기 헤드셋의 전방측에 고정되는 브라켓, 및 상기 브라켓의 하단에 구비되어, 초음파 프로브를 고정하는 프로브고정부재를 포함하고, 상기 브라켓은 피검자 눈의 높이에 대응하여 수직선상으로 이동하여 상기 프로브고정부재의 높이를 조절하는 높이조절바와, 상기 높이조절바의 하단에 일측이 회전 가능하게 구비되고, 피검자 눈의 깊이에 대응하여 회전하여 상기 프로브고정부재의 깊이를 조절하는 깊이조절바, 및 상기 깊이조절바의 타측에 회전 가능하게 구비되고, 피검자 눈 위치에 대응하여 회전하여 상기 프로브고정부재의 기울기를 조절하는 기울기조절바를 포함한다.

[0016] 이때 본 발명에 따른 상기 헤드셋은 전두부의 전방에 위치하는 전두지지대와, 후두부의 후방에 위치하는 후두지지대와, 상기 전두지지대 및 후두지지대들의 좌, 우측 양단이 연결되고 머리의 좌측 및 우측에 위치하는 한 쌍의 측면 고정부재와, 상기 전두 지지대의 전면에 구비되고, 상기 브라켓이 고정되는 전면 고정부재를 포함한다.

[0017] 여기서 본 발명에 따른 상기 전두지지대 및 상기 후두지지대는 피검자의 머리 둘레에 대응하도록, 라운딩 처리된 원호 형태로 형성하는 것이 바람직하다.

[0018] 그리고 본 발명에 따른 상기 브라켓은 상기 전두지지대의 좌, 우 양측 중 어느 한 곳에 위치하여, 상기 프로브고정부재를 피검자 눈에 근접시킨다.

[0019] 또한, 본 발명에 따른 안구 부위에 초음파 프로브를 밀착하기 위한 고정장치는 상기 한 쌍의 측면 고정부재 각각의 상측과 좌, 우측단이 연결되고, 피검자의 머리 정수리에 위치하여, 상기 헤드셋을 피검자의 머리 일정 높이 위치상에 위치되도록 고정하는 헤드밴드를 포함한다.

발명의 효과

[0021] 본 발명에 따른 안구 부위에 초음파 프로브를 밀착하기 위한 고정장치에 의해 나타나는 효과는 다음과 같다.

[0022] 안구 부위에 위치되는 초음파 프로브를 고정하는 브라켓의 높이, 각도, 및 깊이를 선택적으로 가변할 수 있어, 피검자의 머리 모양이나, 안구 돌출상태에 따라 프로브의 위치를 대응하는 해당 위치에 위치할 수 있기에, 프로브와 안구 부위의 밀착정도를 일정하게 유지시킬 수 있어, 정확한 측정 결과를 얻을 수 있는 효과를 가진다.

도면의 간단한 설명

[0024] 도 1은 본 발명의 일 실시 예에 따른 안구 부위에 초음파 프로브를 밀착하기 위한 고정장치를 보인 예시도이다.

도 2는 본 발명의 일 실시 예에 따른 안구 부위에 초음파 프로브를 밀착하기 위한 고정장치의 사용 예시를 보인 예시도이다.

도 3은 본 발명의 일 실시 예에 따른 브라켓의 각도 및 깊이를 가변하는 상태를 보인 예시도이다.

발명을 실시하기 위한 구체적인 내용

[0025] 이하, 첨부된 도면을 참조하여 본 발명에 따른 바람직한 실시 예를 상세히 설명하기로 한다. 이에 앞서, 본 명세서 및 청구범위에 사용된 용어나 단어는 통상적이거나 사전적인 의미로 한정해서 해석되어서는 아니 되며, 발명자는 그 자신의 발명을 가장 최선의 방법으로 설명하기 위해 용어의 개념을 적절하게 정의할 수 있다는 원칙에 입각하여, 본 발명의 기술적 사상에 부합하는 의미와 개념으로 해석되어야만 한다.

- [0026] 따라서 본 명세서에 기재된 실시 예와 도면에 도시된 구성은 본 발명의 가장 바람직한 실시 예에 불과할 뿐이고, 본 발명의 기술적 사상을 모두 대변하는 것은 아니므로, 본 출원시점에 있어서 이들은 대체할 수 있는 균등한 변형 예들이 있을 수 있음을 이해하여야 한다.
- [0027] 본 발명은 안구 부위에 위치되는 초음파 프로브를 고정하는 브라켓의 높이, 각도, 및 깊이를 선택적으로 가변할 수 있어, 피검자의 머리 모양이나, 안구 돌출상태에 따라 프로브의 위치를 대응하는 해당 위치에 위치할 수 있기에, 프로브와 안구 부위의 밀착정도를 일정하게 유지시킬 수 있어, 정확한 측정 결과를 얻을 수 있는 눈 부위에 초음파 프로브를 밀착하기 위한 고정장치에 관한 것으로, 도면을 참조하여 살펴보면 다음과 같다.
- [0028] 도 1 내지 도 3을 참조한 본 발명의 일 실시 예에 따른 눈 부위에 초음파 프로브를 밀착하기 위한 고정장치는 헤드셋(100)과, 브라켓(200) 및 프로브고정부재(300)를 포함하는데, 먼저 상기 헤드셋(100)은 머리의 전방에 위치하는 전두지지대(110) 및 머리의 후방에 위치하는 후두지지대(120)를 포함한다.
- [0029] 이때 상기 전두지지대(110)는 원호 형태를 가지며, 라운딩 처리되어 사용자의 전두부 전방과 밀착할 수 있도록 형성되고, 상기 후두지지대(120)는 상기 전두지지대(110)와 마찬가지로 원호 형태를 가지며, 라운딩 처리되어 사용자의 후두부 후방과 밀착할 수 있도록 형성된다.
- [0030] 여기서 본 발명의 일 실시 예에서는 도시되지 않았으나, 상술한 전두지지대(110) 및 후두지지대(120)의 내측면, 즉 피검자의 머리와 맞닿는 면에는 패드(도시하지 않음)를 더 포함하고, 이러한 패드는 머리와 접촉하여 쿠션을 제공하며, 다수의 조절부재(도시하지 않음)에 의해 머리와 밀착정도가 조절된다.
- [0031] 그리고 본 발명의 일 실시 예에 따른 헤드셋(100)은 측면 고정부재(130)와 전면 고정부재(140)를 더 포함하는데, 상기 측면 고정부재(130)는 한 쌍으로, 상기 전두지지대(110) 및 후두지지대(120)의 좌, 우측에 위치하면서 상기 전두지지대(110) 및 후두지지대(120) 각각의 끝단에 상기 측면 고정부재(130)의 전, 후단이 연결되어, 머리의 좌측 및 우측에 위치하면서, 상기 전두지지대(110) 및 후두지지대(120)를 연결, 지지 및 고정하는 역할을 수행한다.
- [0032] 이때 상기 측면 고정부재(130)도 라운딩 처리된 원호 형태를 갖는 것이 바람직하고, 상기 한 쌍의 측면 고정부재(130)에는 헤드밴드(131)가 체결되는데, 상기 헤드밴드(131)는 그 좌, 우측단이 서로 대향진 상기 한 쌍의 측면 고정부재(130) 각각의 상측과 연결되어, 상기 헤드셋(100)을 피검자의 머리에 씌우면, 피검자의 머리 정수리에 위치한다.
- [0033] 따라서 상기 헤드밴드(131)는 상기 헤드셋(100)을 피검자의 머리 일정 높이 위치상에 위치되도록 한다.
- [0034] 또한, 상기 헤드밴드(131)는 벨크로부재(미부호)를 구비하여, 상기 벨크로부재의 체결 길이로 선택적으로 길이를 조절할 수 있어, 상기 헤드밴드(131)의 길이 조절로, 피검자의 머리에서 상기 헤드셋(100)의 높이를 가변할 수 있다.
- [0035] 일례로, 상기 헤드밴드(131)의 체결 길이가 짧으면, 상기 헤드셋(100)의 높이가 올라가고, 상기 헤드밴드(131)의 체결 길이가 길면, 상기 헤드셋(100)의 높이가 내려가게 된다.
- [0036] 더불어 상기 측면 고정부재(130)의 전, 후단에 연결되는 상기 전두지지대(110) 및 후두지지대(120) 중 어느 한 지지대(130)는 회전 가능하게 연결되어, 피검자의 두상에 대응하여 상기 전두지지대(110) 및 후두지지대(120)의 기울기를 조절할 수 있다.
- [0037] 그리고 상기 전두지지대(110)의 전면에는 전면 고정부재(140)를 구비하는데, 상기 전면 고정부재(140)에는 브라켓(200)이 고정된다.
- [0038] 이때 상기 전면 고정부재(140)는 체결부재(400)가 상기 전두지지대(110)에 체결됨에 따라 상기 전두지지대(110)의 전면 고정되고, 상기 전면 고정부재(140)의 중심에는 상기 체결부재(400)의 나사가 관통하는 관통홀(도시하지 않음)을 형성하며, 상기 체결부재(400)가 관통하는 관통홀을 기준으로 상기 전면 고정부재(140)의 좌, 우에는 가로(수평선상)로 길이를 갖는 좌, 우측 체결장공(141)을 형성하는 것이 바람직하다.
- [0039] 따라서 상기 체결부재(400)가 상기 전면 고정부재(140)의 관통홀을 관통하여 상기 전두지지대(110)에 체결됨에 따라 상기 전면 고정부재(140)는 상기 전두지지대(110)의 전면 고정되고, 상기 체결부재(400)와 상기 전두지지대(110)의 결합은 나사결합 방식으로 적용되는 것이 바람직하다.
- [0040] 또한, 상기 전면 고정부재(140)의 좌, 우측 체결장공(141)은 피검자의 좌, 우측 안구에 대응하는 위치상에 위치

하고, 상기 체결장공(141)에는 상기 프로브고정부재(300)가 고정된 브라켓(200)을 체결하여 고정한다.

- [0041] 여기서 상기 체결장공(141)은 가로(수평선상)로 길이를 갖기에, 피검자의 안구 위치에 대응하여 상기 브라켓(200)을 좌, 우 방향으로 미세 조절하여 고정할 수 있다.
- [0042] 그리고 상기 브라켓(200)은 상기 전면 고정부재(140)의 체결장공(141)에 일단이 체결부재(400)에 의해 고정되며, 상기한 브라켓(200)은 높이조절바(210), 깊이조절바(220), 및 기울기조절바(230)를 포함한다.
- [0043] 먼저, 상기 높이조절바(210)는 피검자 눈의 높이에 대응하여 수직선상으로 이동하여 상기 프로브고정부재(300)의 높이를 조절한다.
- [0044] 이때 상기 높이조절바(210)는 상, 하 수직으로 길이를 갖고, 중심에는 수직선상으로 높이조절장공(211)을 형성하여, 상기 높이조절장공(211)을 따라 상기 높이조절바(210)를 해당 지정 위치에 위치시킨 후, 체결부재(400)의 체결로 상기 프로브고정부재(300)의 높이를 결정한다.
- [0045] 그리고 상기 깊이조절바(220)는 상기 높이조절바(210)의 하단에 일측이 회전 가능하게 구비되고, 피검자 눈의 깊이에 대응하여 회전하여 상기 프로브고정부재(300)의 깊이를 조절한다.
- [0046] 또한, 상기 기울기조절바(230)는 상기 깊이조절바(220)의 타측에 회전 가능하게 구비되고, 피검자 눈 위치에 대응하여 회전하여 상기 프로브고정부재(300)의 기울기를 조절한다.
- [0047] 이때 상기 깊이조절바(220)는 상기 높이조절바(210)의 하단에 회전 가능하도록, 힌지로 결합되는 것이 바람직하고, 상기 기울기조절바(230)는 상기 깊이조절바(220)의 타측에 회전 가능하도록, 힌지로 결합되는 것이 바람직하다.
- [0048] 따라서 상기 깊이조절바(220) 및 상기 기울기조절바(230)는 피검자의 눈(안구) 위치 및 깊이에 대응하여 각각 힌지를 축으로 해당 각도만큼 회전시켜, 상기 프로브고정부재(300)의 깊이 및 기울기를 조절할 수 있기에 피검자의 이마와 안구 돌출 여부에 상관없이 눈 부위에 초음파 프로브를 밀착할 수 있다.
- [0049] 그리고 상기 프로브고정부재(300)는 원통으로 형성되며, 그 중앙에는 초음파 프로브를 장착하는 장착공을 형성하며, 상기 기울기조절바(230)와 회전 가능하게 힌지로 연결된다.
- [0050] 초음파 프로브(500)는 통상의 프로브와 같이 원주형을 이루고, 상기 프로브고정부재(300)에 형성되는 장착공에 고정되어 시술할 수 있게 한다.
- [0051] 그러므로 상기한 구성의 초음파 프로브를 밀착하기 위한 고정장치는 뇌혈류 측정용 프로브를 안구에 간편하고 견고하게 고정하기 위한 프로브 고정장치에 관한 것으로서, 특히, 안구 탐침이 지속적이고 견고하게 고정되어야 하는 상황, 즉 혈관운동 반응성 검사, 미세색전신호(microembolic signal; MES) 검사, 수술 중 대뇌혈전발생의 연속측정검사 등에서 사용될 수 있도록, 안구 부위에 위치되는 초음파 프로브를 고정하는 브라켓의 높이, 각도, 및 깊이를 선택적으로 가변할 수 있어, 피검자의 머리 모양이나, 안구 돌출상태에 따라 프로브의 위치를 대응하는 해당 위치에 위치할 수 있기에, 프로브와 안구 부위의 밀착정도를 일정하게 유지시킬 수 있어, 정확한 측정 결과를 얻을 수 있도록 한다.
- [0052] 본 발명은 도면에 도시된 실시 예를 참고로 설명되었으나 이는 예시적인 것에 불과하며, 본 기술 분야의 통상의 지식을 가진 자라면 이로부터 다양한 변형 및 균등한 다른 실시 예가 가능하다는 점을 이해할 것이다. 따라서 본 발명의 진정한 기술적 보호 범위는 첨부된 특허청구범위의 기술적 사상에 의하여 정해져야 할 것이다.

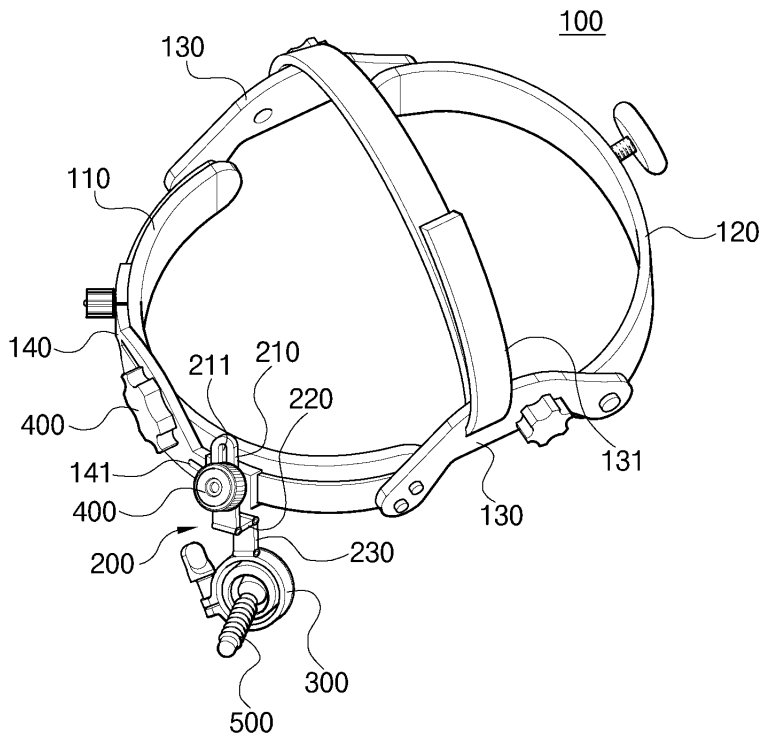
부호의 설명

- [0054] 100: 헤드셋
- 110: 전두지지대
- 120: 후두지지대
- 130: 측면 고정부재
- 131: 헤드밴드
- 140: 전면 고정부재

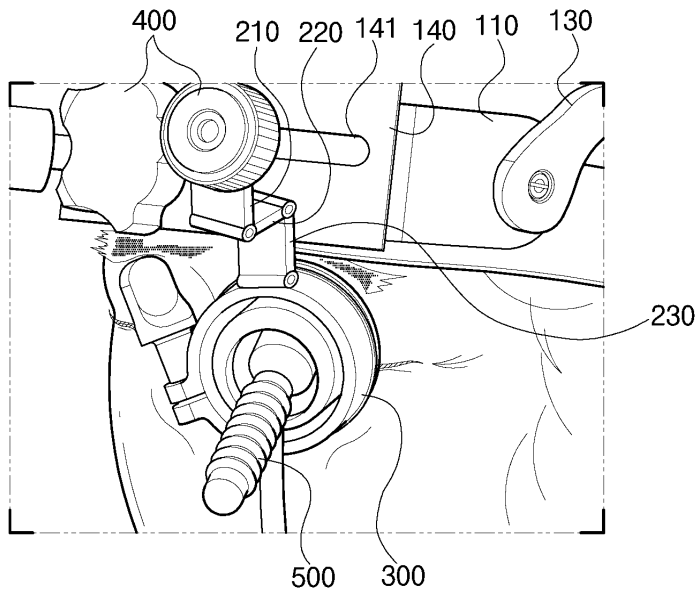
- 141: 체결장공
- 200: 브라켓
- 210: 높이조절바
- 211: 높이조절장공
- 220: 깊이조절바
- 230: 기울기조절바
- 300: 프로브고정부재
- 400: 체결부재
- 500: 초음파 프로브

도면

도면1



도면2



도면3

